

# Parne turbine za pogon pumpi tereta

---

**Barbir, Joško**

**Undergraduate thesis / Završni rad**

**2021**

*Degree Grantor / Ustanova koja je dodijelila akademski / stručni stupanj:* **University of Rijeka, Faculty of Maritime Studies, Rijeka / Sveučilište u Rijeci, Pomorski fakultet**

*Permanent link / Trajna poveznica:* <https://um.nsk.hr/um:nbn:hr:187:936485>

*Rights / Prava:* [In copyright](#)/[Zaštićeno autorskim pravom.](#)

*Download date / Datum preuzimanja:* **2024-08-06**



**Sveučilište u Rijeci, Pomorski fakultet**  
University of Rijeka, Faculty of Maritime Studies

*Repository / Repozitorij:*

[Repository of the University of Rijeka, Faculty of Maritime Studies - FMSRI Repository](#)



**SVEUČILIŠTE U RIJECI  
POMORSKI FAKULTET**

**JOŠKO BARBIR**

**PARNE TURBINE ZA POGON PUMPI TERETA  
ZAVRŠNI RAD**

**Rijeka, 2021.**

**SVEUČILIŠTE U RIJECI**  
**POMORSKI FAKULTET**

**JOŠKO BARBIR**

**PARNE TURBINE ZA POGON PUMPI TERETA**

**Cargo pump steam turbines**

Kolegij: Brodske toplinske turbine

Mentor: Izv. prof. dr. sc. Dean Bernečić

Komentor: dipl. ing. Davor Lenac

Student: Joško Barbir

Studijski program: Brodostrojarstvo

JMBAG: 0296016395

**Rijeka, siječanj 2021**

## SADRŽAJ

|  |    |
|--|----|
| 1.UVOD .....   | 1  |
| 2.POVIJESNI RAZVOJ BRODSKE PARNE PROPULZIJE.....     | 2  |
| 2.1 RAZVOJ PARNIH TURBINA.....                       | 2  |
| 3. OPĆENITO O PARNIM TURBINAMA .....                 | 6  |
| 3.1 TOPLINSKI PROCES BRODSKOG PARNO-TURBINSKOG ..... | 7  |
| POSTROJENJA .....                                    | 7  |
| 3.2 OSNOVNI DIJELOVI PARNE TURBINE.....              | 9  |
| 3.2.1 Statorske lopatice .....                       | 9  |
| 3.2.2 Dijafragme.....                                | 10 |
| 3.2.3 Labirintne brtve .....                         | 12 |
| 3.2.4 Kućišta turbina .....                          | 12 |
| 3.2.5 Ležajevi turbine.....                          | 12 |
| 4. PODJELA PARNIH TURBINA.....                       | 15 |
| 5. TIPOVI TURBINA ZA POGON PUMPI TERETA .....        | 17 |
| 6.PARNE TURBINE ZA POGON PUMPI TERETA.....           | 19 |
| 6.1 UPOTREBA.....                                    | 19 |
| 6.2 OPĆE KARAKTERISTIKE ERV-32N PARNE TURBINE.....   | 20 |
| 6.3 DIJELOVI TURBINE.....                            | 22 |
| 6.3.2 Regulator brzine .....                         | 24 |
| 6.4 SUSTAV ULJA ZA PODMAZIVANJE .....                | 25 |
| 6.5 ALARMI I ZAŠTITE.....                            | 26 |
| 6.6 PROCEDURA POKRETANJA PARNE TURBINE .....         | 27 |

|                                      |    |
|--------------------------------------|----|
| 6.7 ODRŽAVANJE TURBINE .....         | 30 |
| 7. CENTRIFUGALNA PUMPA TERETA .....  | 31 |
| 7.1 PRIPREMA PUMPE PRIJE STARTA..... | 34 |
| 7.2 ODRŽAVANJE PUMPE .....           | 35 |
| 7.3 KAVITACIJA PUMPE.....            | 36 |
| 8.ZAKLJUČAK .....                    | 37 |
| LITERATURA.....                      | 38 |
| POPIS SLIKA .....                    | 39 |

## 1.UVOD

Parna turbina je rotacijski toplinski stroj koji energiju vodene pare visokog tlaka i temperature pretvara u kinetičku energiju, a potom u mehaničku energiju odnosno vrtnju rotora koji dobiveni rad prenosi na pogonjeni radni stroj.

Snaga pare bila je poznata još od srednjeg vijeka, a prvu tehnički upotrebljivu turbinu dobivamo potkraj 19. stoljeća. Već početkom 20. stoljeća parne turbine postupno ulaze u upotrebu, a razlog je taj što je ona mogla razvijati velike snage zauzimajući mnogo manji obujam od parnog stapnog stroja. Parne turbine kao pogonski uređaj mogu se koristiti za pogon brodskih vijaka, električnih generatora, kompresora, ventilatora, pumpi itd.

U ovom radu osvrnut ćemo se na razvoj parnih turbina kroz povijest, osnovne dijelove koji čine parnu turbinu te različite tipove turbina. Naposljetku opisat ćemo turbinu korišćenu za pogon pumpi tereta na tankeru, njene specifikacije i parametre rada ,te sustave koji omogućuju njen rad.

Za kraj osvrnut ćemo se na samu pumpu tereta i proces ispumpavanja tereta iz tankova.

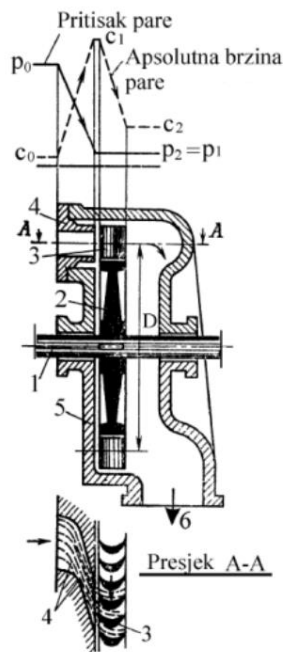
## **2.POVIJESNI RAZVOJ BRODSKE PARNE PROPULZIJE**

### **2.1 RAZVOJ PARNIH TURBINA**

Parne turbine počinju se razvijati početkom 16. stoljeća, točnije 1629. godine, kada je talijanski fizičar, graditelj i liječnik G. de Branca dao prvi prijedlog akcijske parne turbine. Rad turbine temeljio se na mlazu iz sapnice koji je udario o lopatice na obodu kola. Rotacijom kola dobiveni se mehanički rad zupčanim prijenosom prenosio i upotrebljavao za pokretanje stroja.

1831. godine W.Avery u SAD-u gradi pedesetak parnih turbina namjenjenih za pogon pila i strojeva za obradu drva, a jedna od njih bila je ispitivana i za pogon lokomotive. Turbine su se sastojale od dvije križno spojene cijevi iz kojih je para izlazila kroz tangencijalne provrte na krajevima. Posljedicom reakcije parnog mlaza dolazilo je do rotacije rotora jednostavne konstrukcije. Termodinamička iskoristivost bila je jednaka tadašnjem parnom stroju, karakterizirala ih je mala specifična težina i niska cijena, međutim zbog otežane regulacije broja okretaja i čestih kvarova povučene su iz upotrebe.

1883. godine švedski inženjer Gustav Patrick de Laval konstruira prvu industrijski upotrebljivu parnu turbinu. Ekspanzijsko strujanje pare brzinom većom od brzine zvuka omogućeno je posebnom konstrukcijom Lavalove sapnice (cijev stegnuta u sredini čineći oblik pješčanog sata). Aksijalno ugrađene lopatice čiji spoj s obodom diska nije bio opterećen na savijanje omogućuju savladavanje velikih sila zbog rotacije lopatica.



*Slika 1 presjek de Lavalove jednostupanjske akcijske turbine [2]*

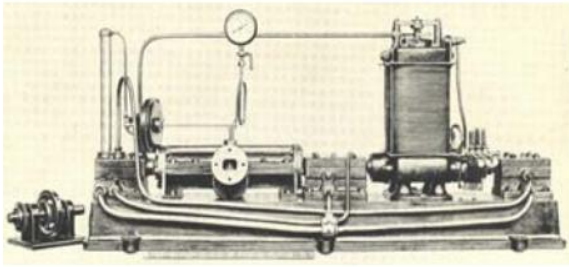
Dijelovi turbine označeni na slici:

- a) 1-vratilo turbine
- b) 2-disk rotora
- c) 3-lopatice rotora
- d) 4-grupe mlaznica
- e) 5-kućište

Grupa mlaznica sastoji se od četiri mlaznice u kojima dolazi do pretvorbe toplinske energije pare u kinetičku energiju pare , te se mlaz zatim usmjerava na lopatice rotora. Mehaničku energiju dobivamo vrtnjom rotora u kojemu se brzina strujanja pare smanjuje, a tlak ostaje konstantan. Glavni nedostatak ove turbine je veliki broj okretaja čime je nužna upotreba reduktora, a samim time raste cijena konstrukcije.

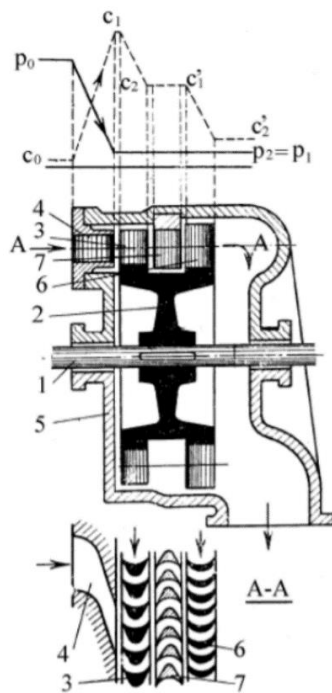
Gotovo istovremeno, 1884. godine Charles Parsons gradi turbinu u kojoj se ekspanzijom pare u nizu stupnjeva postiže veće iskorištavanje toplinskog pada. Ugradnjom velikog broja reakcijskih stupnjeva stvaraju se uvjeti da se ekspanzija pare odvije u puno malih koraka, podjednako i u statorskim i u rotorskim lopaticama. Takvom konstrukcijom osiguravaju se uvjeti za rad sa znatno nižim brzinama pare, a samim time i nižim obodnim brzinama na rotoru.





Slika 2 prva Parsonsova turbina 1884. godine [2]

1895. godine u SAD-u Curtis razvija i patentira kolo sa stupnjevanjem brzine, poznato kao Curtisovo kolo. Dodaje skretne lopatice koje usmjeravaju mlaz pare na drugi vijenac rotorskih lopatica dok se ekspanzija u potpunosti odvija u sapnici. Iskorištavanje toplinskog pada moguće je u nekoliko (do tri) serijski ugrađenih Curtisovih kola.

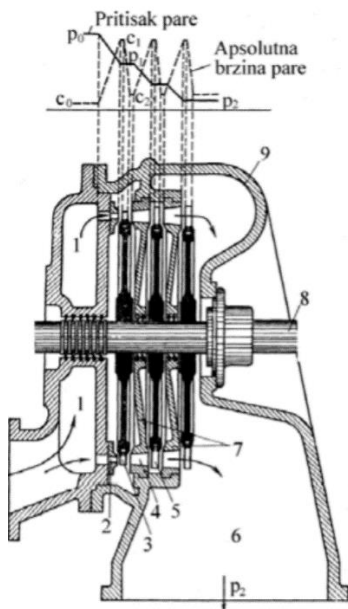


Slika 3 presjek Curtisove turbine [2]

Dijelovi turbine označeni na slici:

- a) 1-vratilo turbine
- b) 2-disk rotora
- c) 3-prvi radni vijenac lopatica
- d) 4-grupe mlaznica
- e) 5-kućište turbine
- f) 6-drugi radni vijenac lopatica
- g) 7-skretne lopatice

1900.godine u Francuskoj Auguste Rateau, konstruirao višestupanjsku akcijsku turbinu sa stupnjevanjem tlaka. Turbinu karakterizira isti tlak ispred i iza vijenaca rotorskih lopatica zbog toga što se ekspanzija pare odvija samo u statorskim lopaticama.



Slika 4 presjek trostupanjske akcijske Rateau-ve turbine [2]

Dijelovi turbine označeni na slici:

- 1) 1-ulazna komora
- 2) 2,4-mlaznice
- 3) 3,5-diskovi sa radnim lopaticama
- 4) 6-izlazna komora
- 5) 7-dijafragme
- 6) 8-vratilo turbine
- 7) 9-kućište

### 3. OPĆENITO O PARNIM TURBINAMA

Parna turbina je pogonski toplinski stroj koji energiju vodene pare visoke temperature i tlaka prvo pretvara u kinetičku energiju, a nakon toga u mehanički rad odnosno vrtnju rotora. Para na visokoj temperaturi i tlaku, iz kotla ulazi u ulazni dio kućišta kroz parovodne i brzozatvarajuće ventile.

U prvoj fazi dolazi do ekspanzije pare (pad tlaka i temperature, te porast obujma) kojom se toplinska energija uslijed ubrzanja strujanja pare pretvara u kinetičku energiju u sapnicama statora. Sapnice statora usmjeravaju mlaz pare u zakrivljene kanale između lopatica rotora.

U drugoj fazi, stvorena kinetička energija parnog mlaza usljed njegova skretanja u zakrivljenim kanalima na rotoru turbine (prostor između lopatica) stvara obodnu silu kojom djeluje na lopatice i pokreće rotor, te se pretvara u mehaničku energiju odnosno mehanički rad. Stvoreni mehanički rad predaje se radnom stroju (generatoru, pumpi, bordskom vijku itd.) putem spojke koja je povezana sa rotorom turbine.

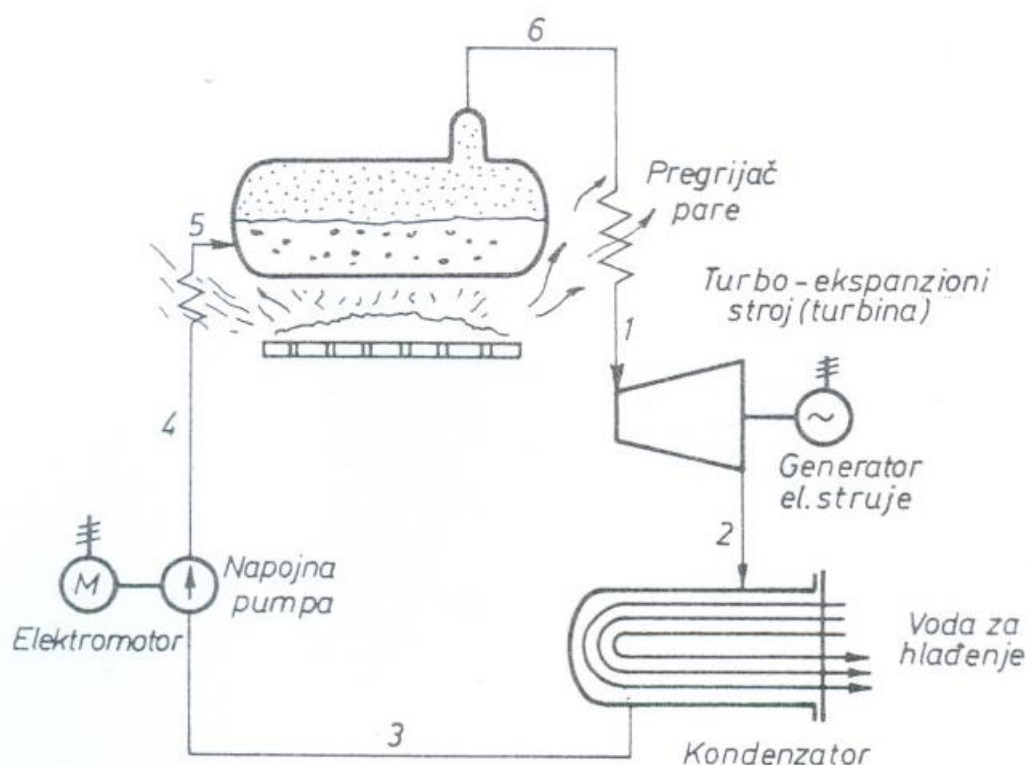
Parne turbine koriste se u mnogim industrijskim granama, kao na primjer u postrojenjima za proizvodnju nafte i plina. Parne turbine također mogu biti spojene na električni generator za proizvodnju električne energije ili pumpe i kompresore u mehaničkom pogonu.

Sustavi parnih turbina uključuju razne pomoćne uređaje kako bi se osigurao izvediv, siguran i pouzdan rad:

- pomoćni sustav ulja služi za podmazivanje ležajeva turbine kako bi se osigurala rotacija rotora i odvođenje topline. Također služi i kao hidrauličko ulje za aktivaciju zaustavnih ventila.
- sustav brtvene pare osigurava kontrolirano i minimalno propuštanje pare. Sprječava mješanje pare s uljem za podmazivanje unutar ležajeva i osigurava sigurno zadržavanje pare unutar kućišta. Brtveni sustav također sprječava zrak od ulaska u turbinu kada je ispušno kućište pod vakumom (odnosi se na kondenzacijske turbine).
- kondenzacijski sustav i pripadajući podsustavi stvaraju potreban vakum na ispuhu turbine kako bi osigurali maksimalnu izlaznu snagu (odnosi se na kondenzacijske turbine).

### 3.1 TOPLINSKI PROCES BRODSKOG PARNO-TURBINSKOG POSTROJENJA

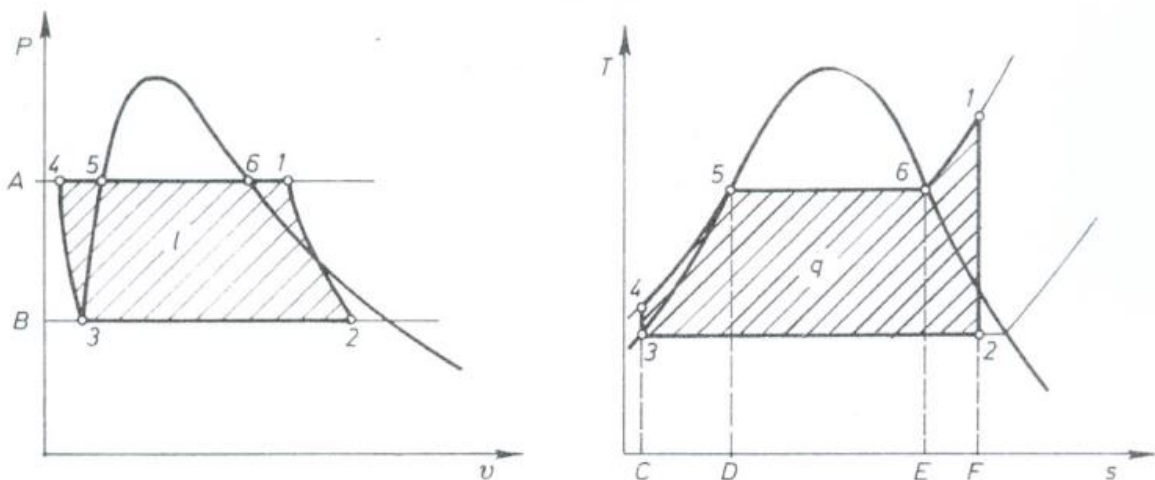
Termodinamički proces koji najbolje opisuje rad parnoturbinskog postrojenja je Rankineov ciklus. Nakon izlaska iz kotla pod visokom temperaturom i tlakom, pregrijana para ulazi u turbinu. Toplinska energija pregrijane pare pretvara se u kinetičku energiju koja se potom prenosi na lopatice rotora. Sila koja nastaje zbog pritiska pare uzrokuje okretanje rotora i samim time dobivamo mehanički rad koji se putem spojke prenosi na radni stroj.



Slika 5 shema postrojenja u kojem se ostvaruje Rankineov ciklus [1]

Para nakon izlaska iz turbine odlazi u kondenzator gdje se potpuno pretvara u tekućinu. Napojna pumpa zatim tlači kondenzat kroz zagrijač vode i potom u kotao gdje normalnim isparavanjem nastaje suhozasićena para.

Prije samog napuštanja kotla suhozasićena para provodi se kroz pregrijač pare i zatim ulazi u turbinu. U turbini dolazi do ekspanzije pare, pri čemu dobivamo koristan rad.



Slika 6 p-v i t-s dijagram Rankineovog ciklusa [1]

Ciklus možemo svesti na sljedeće djelove:

- Kondenzacija (2-3): izobarno-izotermni process ( $p=\text{kon.}$  .  $T=\text{kon.}$ ) . Para se odvodi toplina (q). Temperatura ne pada već se energija troši na promjenu agregatnog stanja iz plinovitog u tekuće.
- Rad napojne pumpe (3-4): nema ni dovoda ni odvoda topline, vrši se adijabatska kompresija sve do ulaza kondenzata u zagrijač napojne vode gdje se zagrijavanje (4-5) odvija sve dok se ne postigne željena temperatura zasićenja.
- Isparavanje (5-6): izobarno-izotermni proces ( $p=\text{kon.}$  .  $T=\text{kon.}$ ). Procesu se dovodi toplina (q).
- Pregrijavanje (6-1): vrši se pri konstantnom tlaku ( $p=\text{kon.}$ ), a toplina (q) se dovodi.
- Ekspanzija pare (1-2): Adijabatski proces koji se odvija u turbini. Para se širi i dobiva se rad, pritom se toplina niti dovodi niti odvodi.

Preobrazba raspoložive energije u mehanički rad ovisi o:

- trenju u strujnim kanalima
- odnosu obodne brzine i apsolutne brzine
- obliku strujnog kanala
- kutovima ulaza i izlaza iz sapnica i lopatica

## 3.2 OSNOVNI DIJELOVI PARNE TURBINE

Dva glavna elementa koja čine svaku turbinu su mirujuće statorske lopatice (sapnice), koje se smještaju u kućište (dijafragme) i rotor sa lopaticama smještenim po obodu diska. Termodinamičke promjene i pretvorbe energije odvijaju se u međulopatičnim kanalima koje čine lopatice statora i rotora. Jedan red statorskih lopatica ispred jednog reda rotorskih lopatica čini jedan stupanj turbine (zavisno o parametrima pare i snage jedinice, turbine mogu imati od jednog do nekoliko stupnjeva).

Rotor turbine pričvršćen je na vratilo turbine preko kojeg se dobiveni okretni moment putem spojke prenosi na radni stroj. Kako bi se spriječilo oštećenje rotora i propuštanje pare u okolinu, dijelovi turbine smještaju se u kućište. Sile nastale zbog vlastite mase rotora preuzimaju potporni nosivi ležajevi na kojima se nalazi rotor. Osim nosivih ležajeva imamo i odrivni ležaj koji preuzima aksijalnu silu nastalu od strane pare. Također jedna od važnijih zadaća odrivnih i nosivih ležajeva je ta da osiguraju potrebne aksijalne i radijalne zazor pri rotaciji.

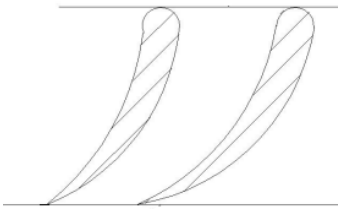
Na mjestima gde rotor prolazi kroz kućište ugrađuju se bezkontaktne labirintne brtve kako bi se spriječio kontakt rotora i statora, te gubitak pare u okolinu.

### 3.2.1 Statorske lopatice

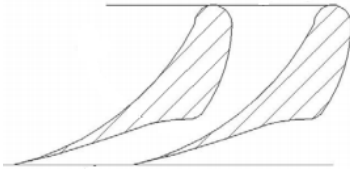
Glavna zadaća statorskih lopatica je pretvorba potencijalne energije fluida u kinetičku energiju (pada topline u brzinu) i skretanje mlaza pare. Njihov oblik mora biti takav da se strujanje odvije sa što manje gubitaka. Također moraju biti otporne na visoke temperature parnog mlaza i moraju izdržati mehanička naprezanja. Međulopatični kanali koji tvore statorske lopatice mogu se izvesti u obliku proširenih ili neproširenih mlaznica. Izvedba ovisi o pretvorbi raspoloživog toplinskog pada u kinetičku energiju. Proširene sapnice najčešće se upotrebljavaju samo ispred Curtisovog kola i kod jednostupanjskih akcijskih turbina.

Izrada lopatica može biti profiliranjem iz punog komada, lijevanjem, izrada od lima ili profiliranih pruga, a ponekad se koriste prešane i zavareno-prešane lopatice.

Širina i razdioba ovise o strujanju, obliku i dužini kanala. Obično im širina iznosi 15 mm do 20 mm, pa i više.



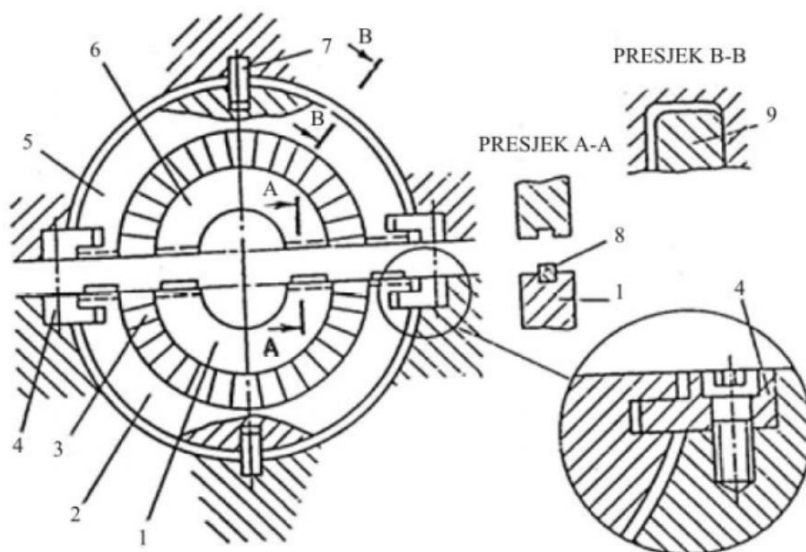
Slika 7 sužavajuća sapnica [3]



Slika 8 sužavajuća-proširujuća sapnica [3]

### 3.2.2 Dijafragme

Dijafragma ima ulogu kućišta statorskih lopatica koje oblikuju statorske kanale. Isto tako same po sebi dijele turbinu na pojedine stupnjeve. Sastoje se od dvije polovice (gornja i donja) u vidu dva poluprstena spojena po horizontalnoj ravnini.



Slika 9 shema dijafragme [2]

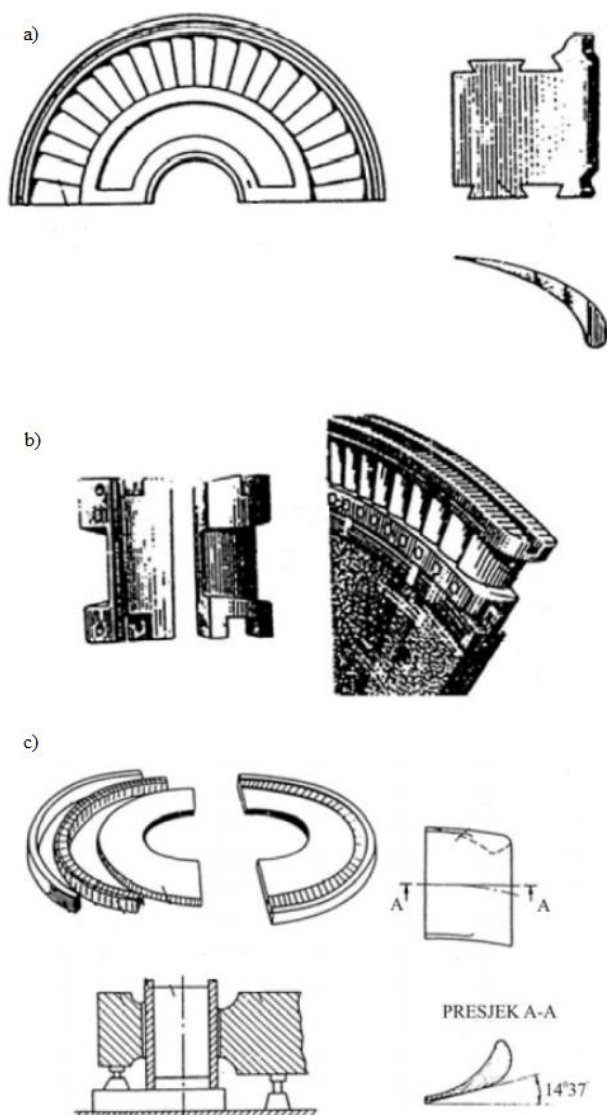
Dijelovi dijafragme označeni na slici:

- a) 1-tijelo dijafragme
- b) 2,5-obod dijafragme
- c) 3-statorske lopatice

- d) 4-držači za ovješanje dijafragme u kućište
- e) 6-tijelo dijafragme
- f) 7-uzdužni kiln
- g) 8-klin
- h) 9-regulator položaja dijafragme u žlijebu kućišta

Na shematskom prikazu možemo vidjeti dijelove od kojih se sastoji dijafragma. Svaka polovica sastoji se od oboda, tijela i statorskih lopatica.

Postoje različite izvedbe dijafragmi ( a) lijevana izvedba, b) montažna izvedba, c) zavarena izvedba; slika 10). U visokotlačnim dijelovima turbine najčešće se upotrebljavaju čelične dijafragme s montažnim ili za njih zavarenim lopaticama. U niskotlačnim dijelovima turbine upotrebljavaju se lijevane izvedbe (sivi lijev) u koje su zalivene čelične lopatice. Montažne dijafragme se rijetko upotrebljavaju.



Slika 10 različite izvedbe dijafragmi [2]



### *3.2.3 Labirintne brtve*

Kako bi se spriječilo propuštanje pare kroz zazor između statora i rotora te usisavanje zraka u kućište ukoliko je tlak niži od atmosferskog ugrađuju se labirintne brtve. Zahtjevi koje moraju zadovoljavati labirintne brtve su: laka montaža i demontaža, povećan nivo otpornosti na vibracije rotora, minimalno prostrujavanje, osiguranje sigurnosti rada u uvjetima velikih toplinskih deformacija. Minimalno prostrujavanje postiže se minimalnim dopuštenim zazorima kako nebi došlo do kontakta sa rotorom.

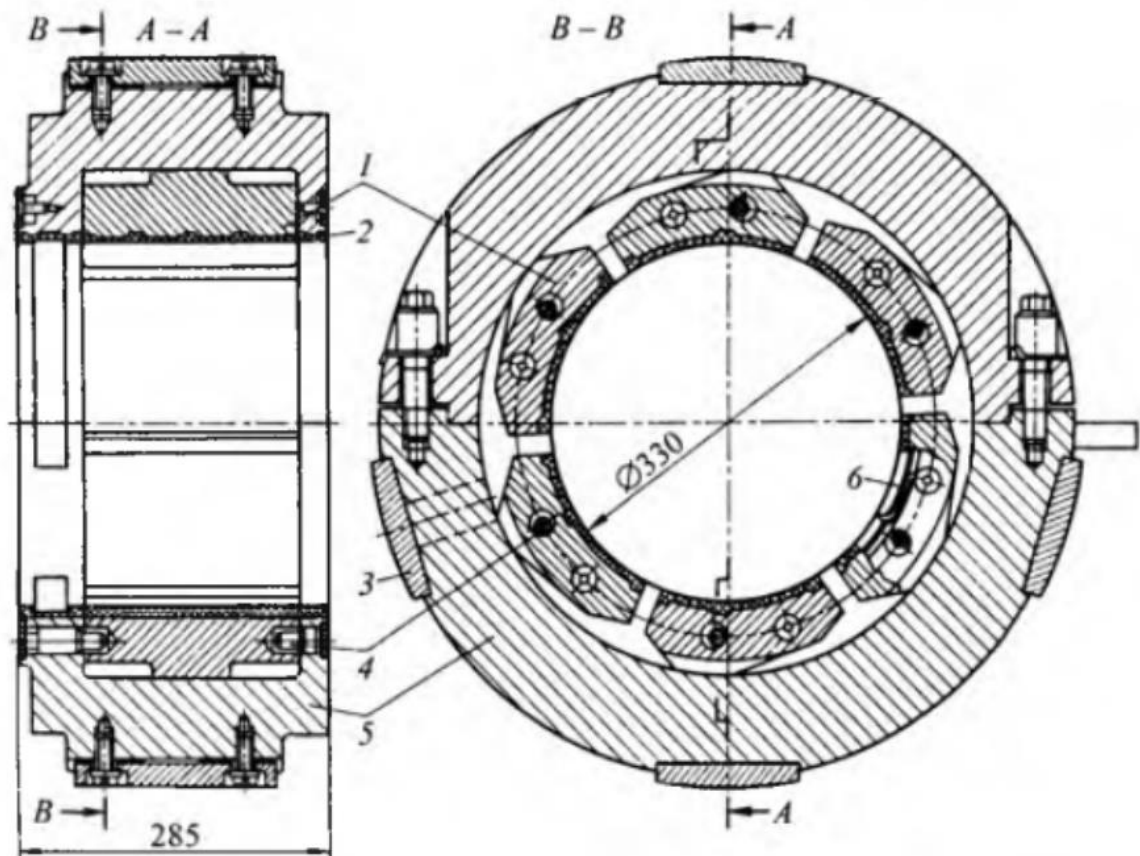
Postoje četiri vrste brtvljenja: brtvljenje rotorske rešetke (brtva iznad bandaže), brtvljenje dijafragme (spriječava strujanje pare između dijafragme i vratila), vanjsko (na mjestu gdje rotor prolazi kroz kućište) i unutarnje brtvljenje (odvajanje jednog od drugog prostora protočnog dijela kućišta s različito usmjerenim tokovima pare).

### *3.2.4 Kućišta turbine*

Kućišta turbine predstavlja statorski dio turbine u kojem su smješteni statorski elementi stupnja koji skupa sa rotorskim lopaticama čine protočni dio turbine. Konstrukcija kućišta predstavlja niz poteškoća s obzirom da je ono konstantno opterećeno. Osnovno opterećenje koje djeluje na kućište je razlika tlaka i visoke temperature. Zbog montaže kućište se izvodi u dva dijela koja se spajaju pomoću prirubničkog spoja. Obično se lijevaju od ljevova ili čelika, a mogu se izvesti i zavarivanjem.

### *3.2.5 Ležajevi turbine*

Ležajevi turbine služe za održavanje stabilnog položaja rotora kako bi se osigurao stabilan i ekonomičan rad. Razlikujemo nosive i odrivne ležajeve. Nosivi ležajevi preuzimaju i predaju radijalno opterećenje na elemente statora. Odrivni ležajevi preuzimaju aksijalnu silu koja djeluje na rotor i određena druga opterećenja. Kod parnih turbina koriste se samo klizni ležajevi. Kotrljajući ležajevi nemogu se upotrebljavati radi velikih masa rotora i velikih promjera rukavaca.

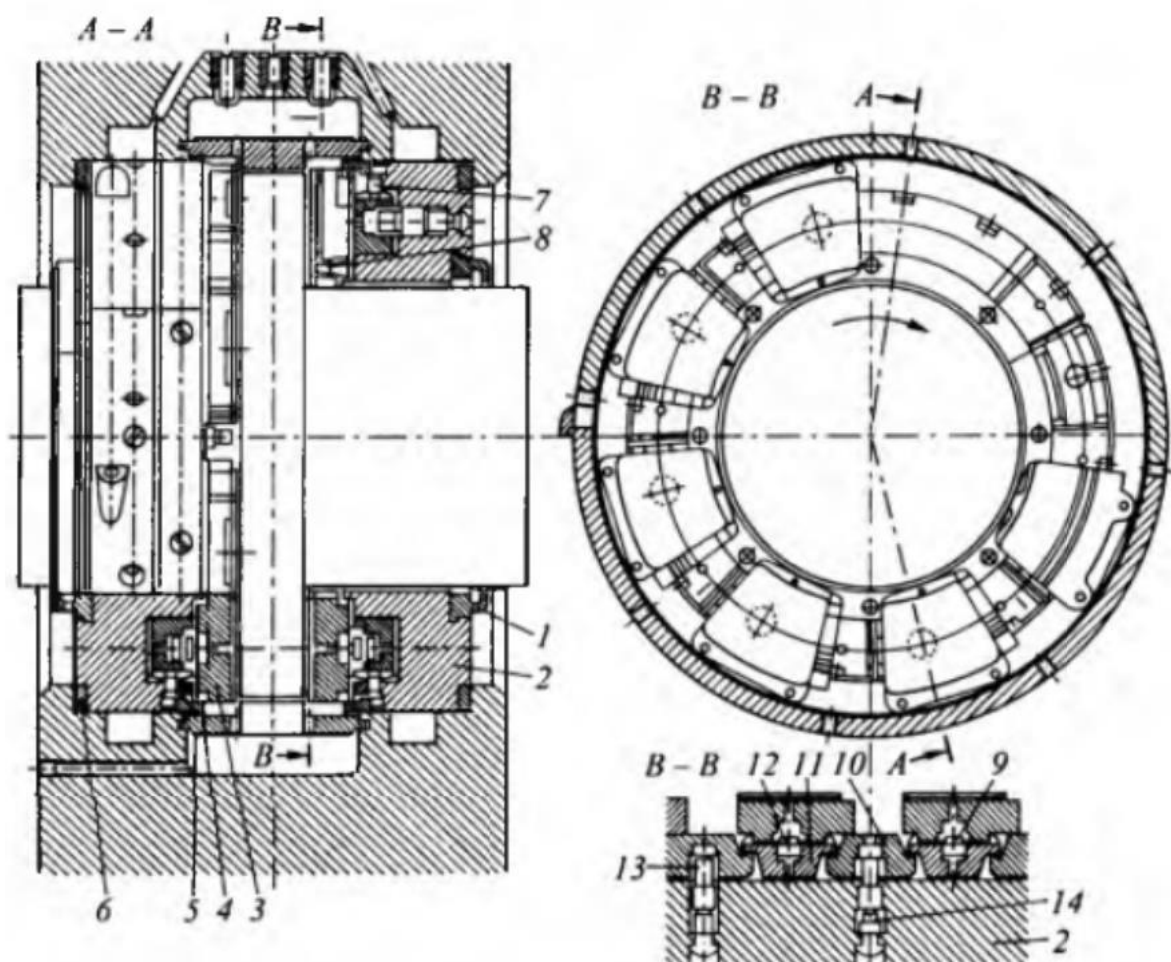


*Slika 11 shema nosivog ležaja [6]*

Dijelovi nosivog ležaja označeni na slici:

- a) 1-segmenti
- b) 2-uljna brtva
- c) 3-ugradbene pločice
- d) 4-zatik
- e) 5-blazinica
- f) 6-termopar

Između nekoliko segmenata koji se mogu zakretati oko nosivog rebra smješten je rukavac vratila. Prilikom rotacije na dodirnu površinu rukavca vratila i segmenta dovodi se ulje te se stvara uljni klin.



Slika 12 shema odrivnog ležaja [6]

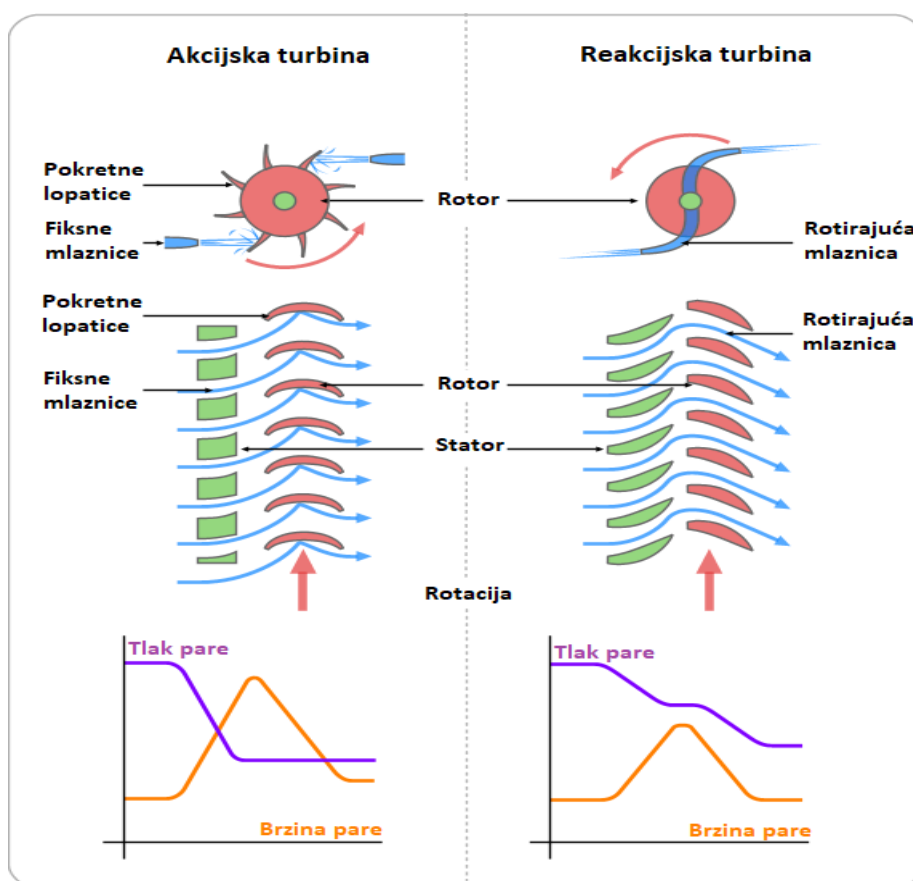
Dijelovi odrivnog ležaja označeni na slici:

- a) 1-brtveni prsten
- b) 2-umetak
- c) 3-odrivni segment
- d) 4-prsten
- e) 5-prstenasti štit
- f) 6-ugradbeni prsten
- g) 7-radijalni zatik
- h) 8-sapnica
- i) 9-ravni oslonac
- j) 10-nosač
- k) 11-nosač segmenta
- l) 12-kuglasti oslonac
- m) 13-oslonac na umetku
- n) 14-osjetnik aksijalnih sila

Odrivni ležajevi se najčešće smještaju u kućište zajedno s blazinicom jednog od nosivih ležajeva. Odrivni segmenti ugrađuju se sa obe strane odrivnog diska aksijalnog ležaja. Veću nosivost imaju segmenti od dva ili više slojeva koji se sastoje od čelika, bakra ili bijele kovine.

#### 4. PODJELA PARNIH TURBINA

Glavna podjela parnih turbina svodi se na akcijske i reakcijske turbine. Sljedeća ilustracija prikazuje nam razliku u ekspanziji pare unutar akcijske i reakcijske turbine.



Slika 13 akcijska i reakcijska turbina [12]

Kod akcijskih turbina ekspanzija pare u cijelosti se odvija u statoru, stoga je tlak jednak sa obje strane rotora. Sapnice statora potom usmjeravaju mlaz pare na lopatice rotora gdje se potom ostvaruje vrtnja rotora i pretvorba raspoložive kinetičke energije u mehaničku energiju.

Kod reakcijskih turbina ekspanzija pare odvija se dijelom u statorskim, a dijelom u rotorskim lopaticama. U rotorskim lopaticama dolazi do promjene smjera pare i tlaka. Jedan dio toplinske energije pretvara se u kinetičku energiju u sapnicama statora, a drugi dio u lopaticama rotora. Tlak je zbog takve pretvorbe energije veći ispred rotora nego iza njega, što uzrokuje pritisak u smjeru strujanja pare.

Reakcijska turbina ima veću efikasnost od akcijske, ali je podložnija kvarenju. Veliki broj stupnjeva kod reakcijske turbine dovodi do puno više lopatica i usmjeravajućih mlaznica. Obje turbine imaju svoje prednosti i mane.

Parne turbine se također mogu klasificirati s obzirom na mjesto gdje se para odvodi. Turbine kod kojih para ekspandira do tlaka višeg od atmosferskog nazivamo protutlačnim turbinama. S obzirom da para i dalje posjeduje znatnu količinu toplinske energije ona se kod protutlačnih turbina odvodi dalje u sustav za daljnju upotrebu.

Turbine kod kojih se para odvodi u kondenzator nazivaju se kondenzacijske turbine. Kod kondenzacijskih turbina para se kondenzira pomoću rashladnog fluida, a toplina kondenzacije predaje se okolini.

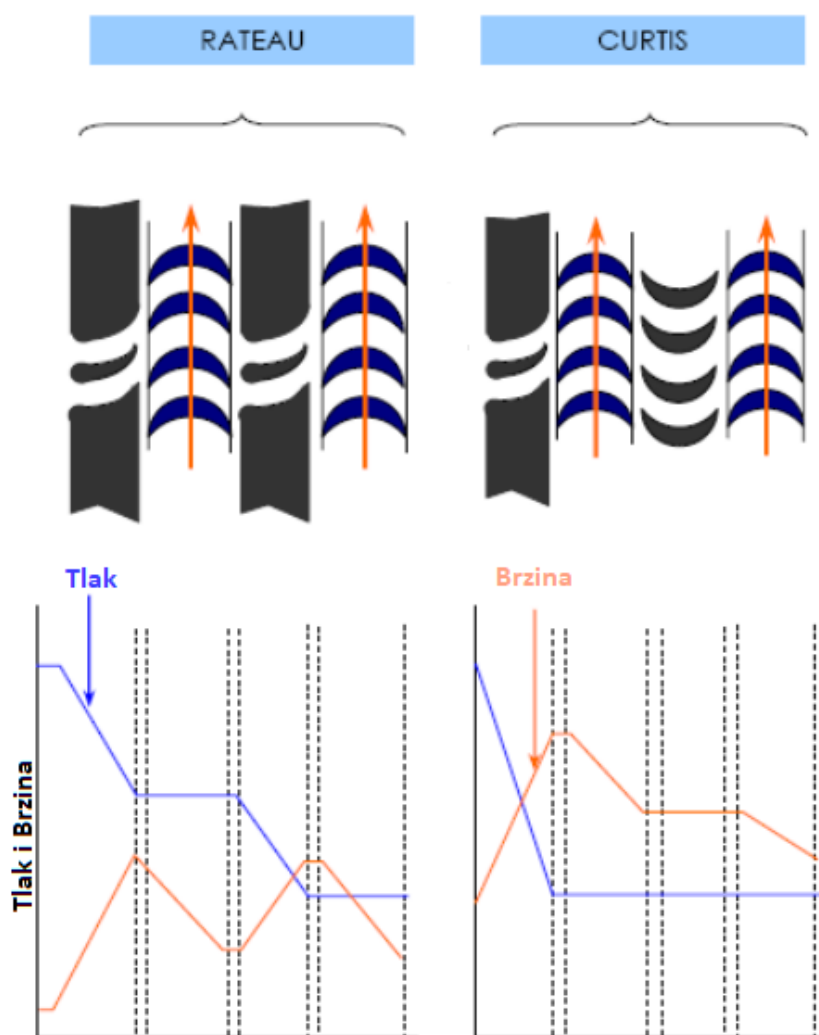
Turbine također može karakterizirati izdvajanje pare u srednjem stupnju, pa tako imamo kondenzacijske i protutlačne turbine sa oduzimanjem pare. Kod takvih turbina dio pare koji ekspandira i predaje određeni rad rotoru oduzima se iz turbine i odlazi za daljnje potrebe postrojenja. Ovisno o tome dali se para nakon mjesta na kojem se određeni dio oduzima odvodi u kondenzator ili i ona ostaje na višem tlaku dijelimo ih na protutlačne i kondenzacijske.

Ovisno o potrebama potrošača, mogu se graditi turbine s dva, tri ili više oduzimanja.

## 5. TIPOVI TURBINA ZA POGON PUMPI TERETA

Turbine koje se koriste za pogon pomoćnih strojeva na brodu, kao početni dio glavne turbine ili kao turbina za pogon natrag najčešće su tzv. Curtisove turbine. Curtisova turbina je izvedena sa konstantnim tlakom nakon izlaska iz prvog reda sapnica pa sve do izlaza iz zadnjeg stupnja. Ove vrste turbina poznate su kao turbine sa stupnjevanjem brzine. Razlog njene primjene je jednostavnije brtvljenje u odnosu na druge turbine s obzirom da je tlak konstantan od ulaza idealnog fluida (strujanje bez trenja) u prvi red lopatica do izlaza iz zadnjeg reda lopatica. Kod strujanja s trenjem pojavljuje se samo razlika tlaka zbog otpora trenja.

Također jedan od razloga primjene Curtisove turbine je taj što u jednom stupnju preobrazi značajno više toplinske energije u kinetičku energiju u odnosu na akcijske i reakcijske turbine. Curtis turbina s tri stupnja preobrazi toplinsku energiju koja bi se u akcijskoj turbini morala preobraziti u 9 stupnjeva, a kod reakcijske turbine u 18 stupnjeva. Curtisovo kolo kao početni dio akcijske ili reakcijske turbine obično ima samo dva stupnja i nešto veći promjer.



Slika 14 Rateau i Curtis turbina [13]

Curtisov stupanj izvlači veliku količinu energije iz pare. Ulaskom pare u turbinu, para prvo prolazi kroz mlaznice gdje se brzina pare povećava, a tlak se smanjuje. Nakon toga para dolazi do prvog seta pokretnih lopatica gdje se izvlači rad iz pare i smanjuje se brzina. Nepokretne lopatice (tlak i brzina se ne mijenjaju) zatim usmjeravaju paru na drugi set pokretnih lopatica gdje ponovo dolazi do pada brzine. Ovakav raspored lopatica čini jedan stupanj Curtisove turbine.

Turbina uzeta za primjer u sljedećem poglavlju je dvostupanjska akcijska Rateau turbina. Rateau stupanj sastoji se od mlaznica u dijafragmi koje su praćene nizom pokretnih lopatica. Dijafragme u kojem se nalaze mlaznice odvajaju stupnjeve akcijske turbine i pružaju podršku mlaznicama. Kako para prolazi mlaznicama brzina pare se povećava, a tlak pada. Potom para dolazi do pokretnih lopatica gdje se dobiva rad iz pare i brzina pada, a tlak ostaje isti.

Iako postoji porast i smanjenje brzine pare u svakoj fazi Rateau stupnja, brzina pare na ulazu i izlazu iz rateau stupnja ostaje nepromjenjena. Suprotno tome, tlak pada u svakoj fazi rateau stupnja što na kraju rezultira ukupnim padom tlaka od ulaza do izlaza. Rateau turbina još se naziva tlačno složenom akcijskom turbinom.

## **6.PARNE TURBINE ZA POGON PUMPI TERETA**

### **6.1 UPOTREBA**

Osim za poriv broda i generatora električne struje, parne turbine možemo koristiti i za pogon turbokompresora, ventilatora, pumpi itd.

S obzirom da su to jedinice manjih snaga potrebno je uzeti u obzir isplativost i jednostavnost korištenja turbina za pogon takvih radnih strojeva obzirom da je upotreba pogona s elektromotorm definitivno jednostavnija i ekonomičnija opcija.

Uvjeti pod kojima se parne turbine mogu koristiti za pogon ovih jedinica:

- postojanje parnog uređaja iz kojeg se može dobivati para za pogon turbine
- potrebna jedinična snaga radnog stroja veća od 25kW
- sigurnosni razlog (jedna pumpa je u rezervi i pogoni se parnom turbinom)
- potrebna promjenjiva brzina vrtnje
- potrebna iznimno velika brzina vrtnje
- nema stvaranja eksplozivnih smjesa (nema izgaranja i iskrenja)



## 6.2 OPĆE KARAKTERISTIKE ERV-32N PARNE TURBINE

Kao primjer turbine za pogon pumpe tereta na tankeru za prijevoz sirove nafte uzeli smo turbinu tipa ERV-32N. Turbina uzeta za primjer kompaktnog je dizajna, male težine i visoke efikasnosti. Svojim karakteristikama zadovoljava sve uvjete za pouzdani mehanički pogon, te nudi kombinaciju jednostavnosti i istančanog dizajna i izrade.

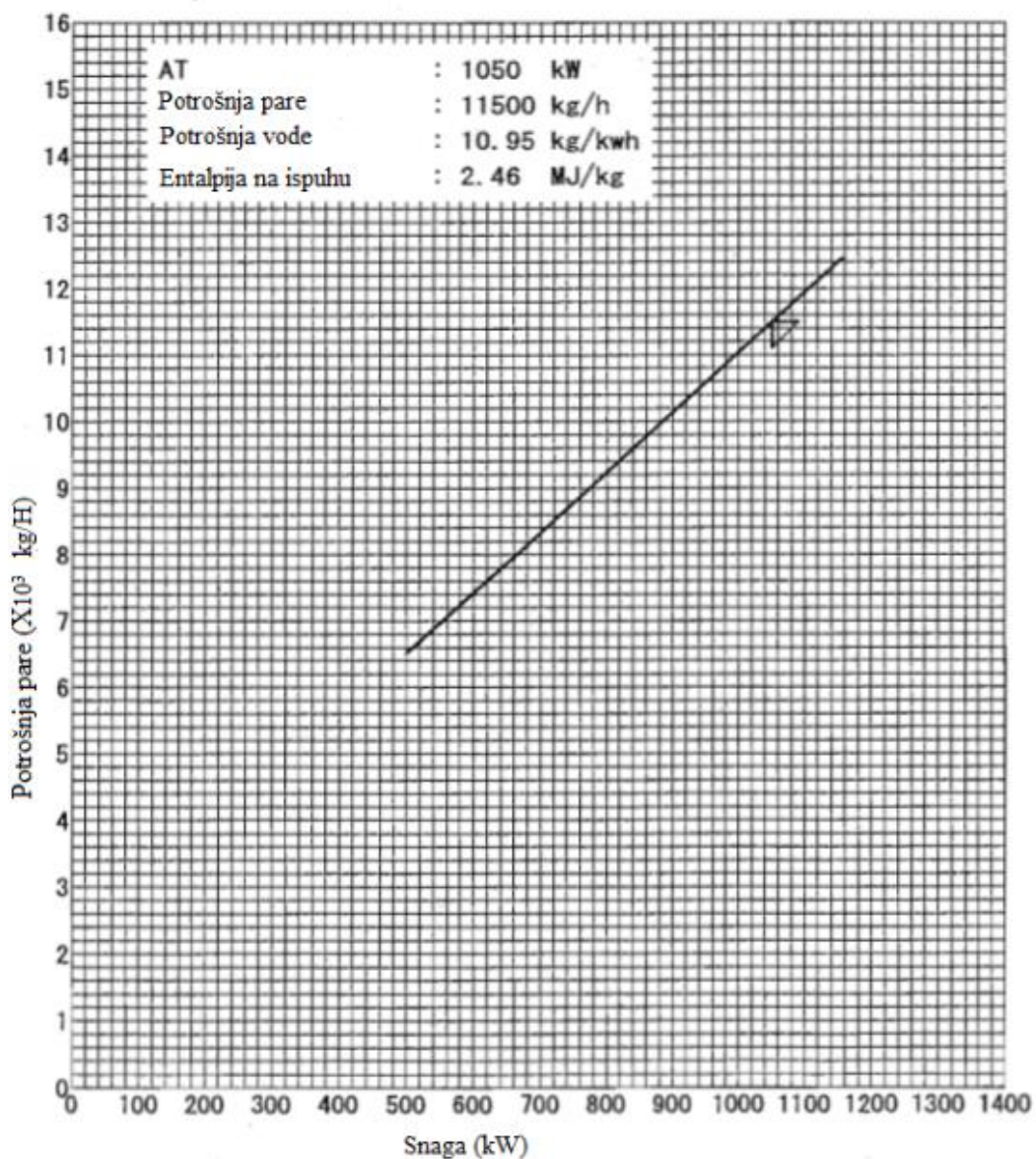
Predviđena je za dug radni vijek s održivom efikasnosti i pouzdanim radom. Iako jednostavnog dizajna, turbini je potrebno posvetiti pažnje u regularnim vremenskim intervalima kako bi se osigurao rad bez poteškoća i kvarova.

Karakteristike turbine:

- Tip turbine: Rateau dvostupanjska vertikalna akcijska turbina. Rotor turbine smješten je na kraju vratila zupčanika reduktora. Odgovarajuće lopatice smještene su po obodu kola rotora ,te osiguravaju visoku efikasnost i snagu.
- Sustav alarma: Kada se aktivira neka od zaštita (prekomjerna brzina, nizak pritisak ulja za podmazivanje, povratni tlak itd.) , te dođe do zaustavljanja turbine, zaustavni ventil za slučaj nužde i upravljački ventil prekidaju protok pare.
- Održavanje: Zbog jednostavnog dizajna i konstrukcije ova turbina zahtjeva puno manje popravaka i zamjena dijelova za razliku od ostalih turbina.
- Broj okretaja turbine:  $10032 \text{ min}^{-1}$
- Ulazni tlak pare: 1.42 MPaG
- Tlak ispuha: 73.3 kPaV
- Konzumacija pare: 11500 kg/h

U prikazanom grafu (slika 15) možemo očitati različite parametre turbine (dobivenu snagu, potrošnju pare, tlakove pare, temperature pare itd.)

Sam graf prikazuje nam odnos između količine utrošene pare i dobivene snage.



Slika 15 grafički prikaz efikasnosti turbine [7]

|                     |                              |
|---------------------|------------------------------|
| Tip turbine         | ERV-32N                      |
| Snaga               | 1050 kW                      |
| Brzina vrtnje       | 10032/1540 min <sup>-1</sup> |
| Tlak pare na ulazu  | 1.42 MPaG                    |
| Temp. pare na ulazu | degC                         |
| Tlak na ispuhu      | 73.3 kPaV                    |

## 6.3 DIJELOVI TURBINE

Kućište turbine:

- sastoji se od prednjeg i stražnjeg dijela međusobno spojenih vertikalnim spojem
- kada skidamo prednji dio kućišta potrebno ga je podizati horizontalno kako bi se ostavilo dovoljno prostora unutar kućišta za lopatice rotora te spriječilo njihovo oštećenje.

Lopatice turbine:

- vrlo važan dio turbine potrebne za visoku efikasnost i pouzdanost
- izrađene od 12% Cr nehrđajućeg čelika
- pričvršćene za disk "T" spojem, a vrhovi su im međusobno prekriveni bandažom.

Rotor turbine:

- disk rotora je pažljivo termički obrađen Ni-Cr čelikom
- nakon postavljanja lopatica, rotirajući sklop se dinamički podešava.

Mlaznice:

- prvi stupanj mlaznica smješta se u prednjem dijelu kućišta turbine
- put pare pažljivo je konstruiran kako bi se osigurala njegova ispravnost.

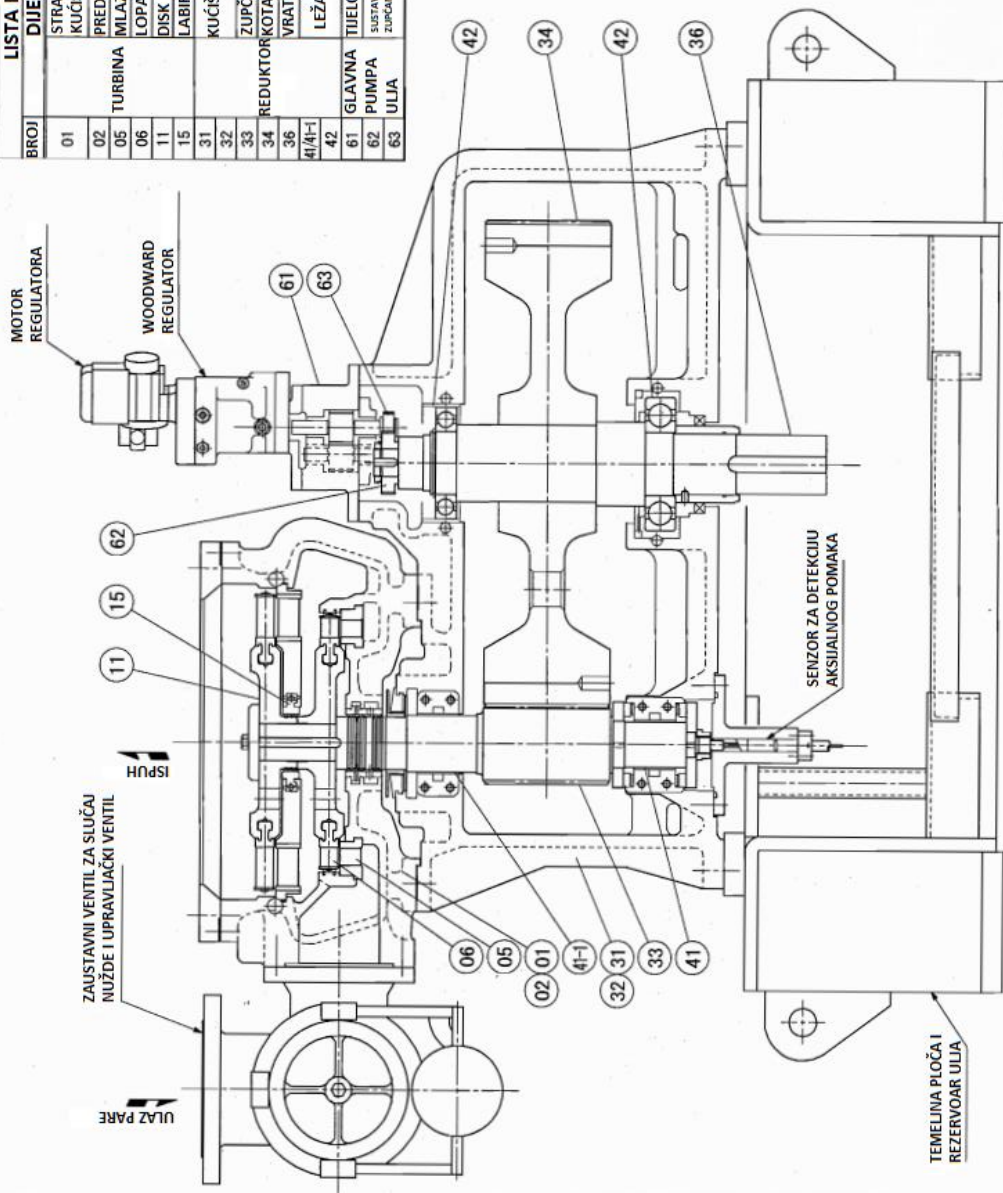
Labirintna brtva:

- dijelovi kućišta kroz koje prolazi vratilo turbine zabrtveni su labirintnom brtvom (Ni-Pb mesing) podjeljenom u dva dijela.
- labirintnom brtvom spriječava se propuštanje pare kroz dijelove kućišta
- kada se pojavi povećano propuštanje pare i sve veća zračnost, labirintna brtva se mora zamjeniti.

Zaustavni ventil za slučaj nužde i upravljački ventil:

- zaustavni ventil za slučaj nužde ima dvije uloge. Jedna uloga je upravljanje prigušivanjem pare pri startu turbine i dovod turbine do željene brzine. Druga uloga je djelovati kao brzo-zatvarajući ventil kada se upali automatski alarm ili bude ručno zatvoren.
- upravljački ventil ima ulogu kontrole protoka pare.

| LISTA DJELOVA I MATERIJALA |                      |                                 |
|----------------------------|----------------------|---------------------------------|
| BROJ                       | DJELOVI              | MATERIJAL                       |
| 01                         | STRAŽNI DIO KUĆIŠTA  | LJEVANI ČELIK                   |
| 02                         | MLAZNICE             | ŽILAVI LJEV                     |
| 05                         | LOPATICE             | NE HRĐALUČI ČELIK (12NiCr)      |
| 06                         | DISK                 | NE HRĐALUČI ČELIK (12NiCr)      |
| 11                         | LABIRINTNA BRTVA     | NI-Cr ČELIK                     |
| 15                         | PREDNI DIO KUĆIŠTA   | NI-Pb MESING                    |
| 31                         | STRAŽNJI DIO KUĆIŠTA | LJEVANO ŽELJEZO                 |
| 32                         | PREDNI DIO KUĆIŠTA   | LJEVANO ŽELJEZO                 |
| 33                         | ZUPČANIK             | NI-Cr-Mo ČELIK                  |
| 34                         | REDUKTOR             | NI-Cr-Mo ČELIK & ŽILAVI LJEV    |
| 36                         | VRATILO KOTAČA       | Cr-Mo ČELIK                     |
| 41/41-1                    | LEŽAJ                | POSOBNI ZUPČANIK BIJELI METAL   |
| 42                         | LEŽAJ                | POSOBNI ZUPČANIK KUGLIČNI LEŽAJ |
| 61                         | GLAVNA PUMPA         | LJEVANO ŽELJEZO                 |
| 62                         | SUSTAV ZUPČANIK      | Cr-Mo ČELIK                     |
| 63                         | ULJA                 | POSOBNI ZUPČANIK UGLIČNI ČELIK  |



Slika 16 shematski prikaz turbine [7]

Na priloženoj shemi turbine označeni su njeni djelovi.

### 6.3.2 Regulator brzine

Regulator parne turbine sastavni je dio kontrolnog sustava koji regulira brzinu vrtnje s obzirom na promjene opterećenja. Izlazni signal regulatora djeluje na položaj ventila za ulaz pare ili mlaznicama koje reguliraju protok pare u turbinu.

Regulator je pogonjen pomoću pogonskog zupčanika koji je smješten na prednjem kraju vratila glavne pumpe ulja. Osigurava odličnu kontrolu brzine te omogućuje konstantnu brzinu vrtnje turbine bez obzira na varijacije u opterećenju i stanje pare.

Podešavanje brzine odvija se preko poluge pričvršćene na vanjski kraj osovine za podešavanje brzine. Ova poluga koristi se zajedno sa vijcima za zaustavljanje u slučaju velikih i malih brzina što omogućava daljinsko podešavanje brzine regulatora. Vijak na poklopcu regulira zaustavljanje kod malih brzina, a vijak u kućištu regulira zaustavljanje kod velikih brzina.

Prebacivanje turbine na kontrolu regulatora:

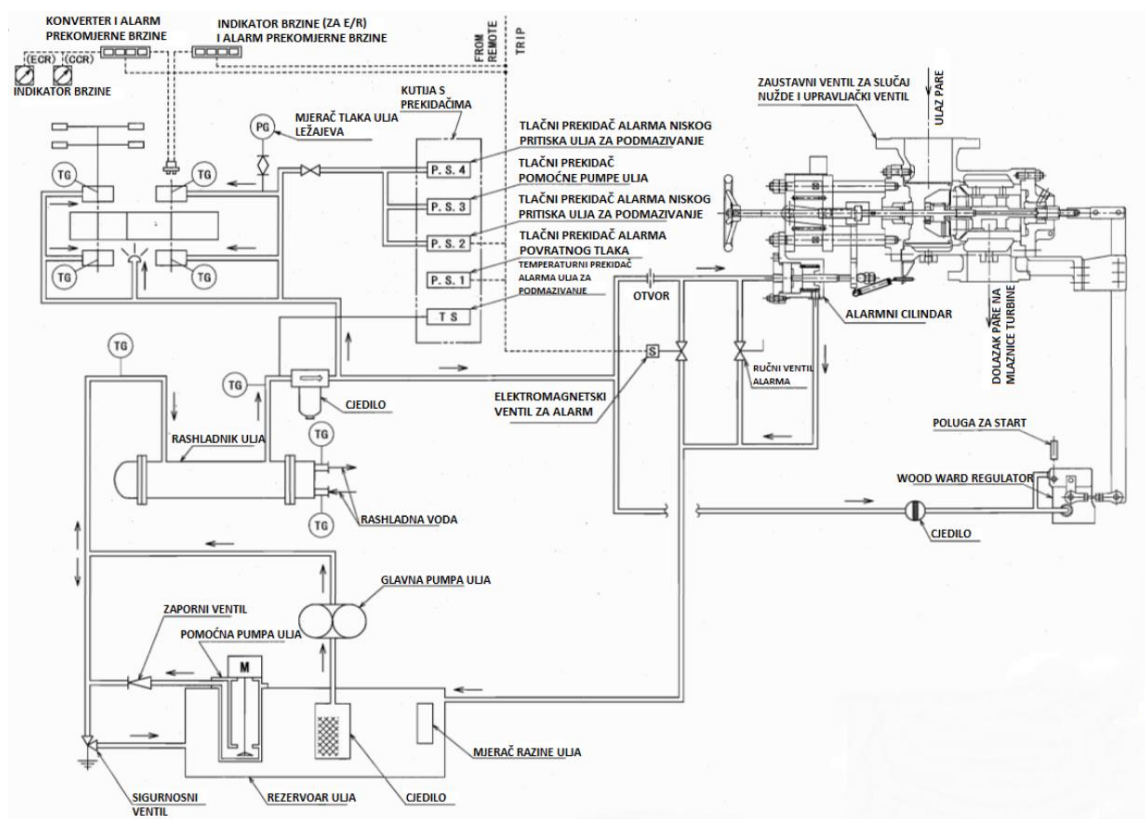
- pokrenuti turbinu prema uputama proizvođača i pustiti je da se zagrije
- prebaciti kontrolu na regulator, ali pripaziti sve dok se ne uvjerimo da je upravljački sustav u potpunosti operativan
- podesiti regulator za nazivnu brzinu
- otvoriti ventil kompenzacijske igle (1/2 do 2 okreta) dok motor ne počne “loviti” brzinu/broj okretaja
- pustiti motor da radi kako bi propuhao zarobljeni zrak iz unutarnjih prolaza regulatora
- postepeno zatvarati ventil igle
- ne pokušavati upravljati regulatorom ukoliko ventil nije otvoren najmanje na 1/8 okretaja
- regulator ne može pružiti optimalan odaziv ukoliko je igličasti ventil previše zatvoren.

## 6.4 SUSTAV ULJA ZA PODMAZIVANJE

Sustav ulja za podmazivanje sastoji se od glavne pumpe ulja, pomoćne pumpe ulja (pogonjena pomoću el.motora) i pogonskih zupčanika. Ulje se crpi iz rezervoara ulja pomoću glavne ili pomoćne pumpe ulja, te se ležajevima zupčanika i površinama zubaca opskrbljuje kroz filtar i rashladnik ulja nakon čega se ulje vraća u rezervoar. Cirkulacija ulja je prisilna.

Pomoćna pumpa ulja koristi se u periodima starta i zaustavljanja turbine. Start pumpe je automatski. Pritisak ulja regulira se pomoću ventila, a višak ulja se vraća u rezervoar.

Ventil za regulaciju pritiska ulja nalazi se na temeljnoj ploči i služi za održavanje konstantnog tlaka ulja za podmazivanje. Optimalni pritisak ulja tokom rada iznosi 0.07~0.20 MPaG. Tlak ulja regulira se silom kompresije opruge. Preporučeno je održavati pritisak od 0.15 MPaG tijekom optimalne temperature ulja 30~50°C i odgovarajuće brzine vrtnje turbine.



Slika 17 shema sustava ulja za podmazivanje [7]

## 6.5 ALARMI I ZAŠTITE

### Zaštita prekoračenja brzine

- zaštita aktivira zaustavni ventil za slučaj nužde koji prekida dovod pare u tubrinu
- ako brzina poraste iznad unaprijed zadane vrijednosti, zaštita aktivira zaustavni ventil za slučaj nužde preko mehanizma dva električna senzora za prekoračenje brzine i zaštitnog elektromagnetskog ventila

### Zaštita od povratnog tlaka

- nakon što vrijednost povratnog tlaka poraste, sentinel ventil počinje ispuštati paru
- kada vrijednost povratnog tlaka naraste na vrijednost radnog tlaka, tlačna sklopka isključuje zaštitni elektromagnetski ventil i aktivira zaustavni ventil kako bi se prekinuo dovod pare u turbinu

### Zaštita od niskog tlaka ulja za podmazivanje

- turbina je opremljena zaštitom od niskog tlaka ulja za podmazivanje kako bi se spriječili problemi nastali krivim vrijednostima tlaka ulja za podmazivanje ležajeva
- rad zaštite je identičan kao i kod prethodne dvije zaštite, kada se dostigne određena vrijednost tlaka, tlačna sklopka aktivira zaštitni elektromagnetski ventil i prekida se dovod pare u turbinu

| NAZIV ALARMA                    | VRIJEDNOSTI ALARMA | VRIJEDNOSTI ZAUSTAVLJANJA       | TOLERANCIJE      |
|---------------------------------|--------------------|---------------------------------|------------------|
| Povratni tlak                   | /                  | 0.1 MPaG                        | (+/-) 0.01 MPaG  |
| Nizak tlak ulja za podmazivanje | 0.07 MPaG          | 0.05MPaG                        | (+/-) 0.005 MPaG |
| Prekoračenje brzine             | /                  | 115-3%                          | /                |
| -turbina                        | /                  | 11537 -301<br>min <sup>-1</sup> | /                |
| -zupčanici                      | /                  | 1771 -46 min <sup>-1</sup>      | /                |
| Ispušni sentinel ventil         | 0.07 MPaG          | /                               | (+/-) 0.01 MPaG  |
| Temp.ulja za podmazivanje       | 52°C               | /                               | (+/-) 2°C        |
| Aksijalni pomak rotora          | /                  | 0.8 mm                          | (+/-) 0.1 mm     |

## 6.6 PROCEDURA POKRETANJA PARNE TURBINE

Prije samog starta potrebno je:

- osigurati da je spremnik ulja napunjen
- otvoriti drenažne ventile ulazne i ispušne cijevi pare
- otvoriti ispušni ventil nakon provjere ispušne cijevi
- dobiti ulje za podmazivanje u ležajeve pomoću pomoćne pumpe ulja
- resetirati lokalnu kontrolnu ploču
- otvoriti ventil rashladne vode prema hladnjaku ulja
- provjeriti mehanizam zaštita i resetirati zaustavni ventil za slučaj nužde
- osigurati da je regulator postavljen za rad sa minimalnom brzinom
- otvoriti zaporni ventil na glavnoj cijevi pare nakon provjere ulazne cijevi pare
- otvoriti ventil brtvene pare i regulirati pritisak
- uvjeriti se da je ulazna cijev pare drenirana

Start turbine:

- lagano otvarati glavni zaporni ventil za slučaj nužde, te ga zatvoriti kada se turbina počne okretati
- ponovo otvoriti glavni zaporni ventil za slučaj nužde i zagrijati turbinu otprilike pet minuta na maloj brzini
- nakon zagrijavanja turbine, postepeno dovesti turbinu do 2000 rpm. Osluškiivati zvuk i vibracije u slučaju kojih je turbinu potrebno zaustaviti
- Zatvoriti drenažne ventile kada smo sigurni da su dijelovi koje smo drenirali oslobođeni vode i da je turbina dovoljno zagrijana kako bi spriječila daljnje nakupljanje
- Postepeno otvarati glavni zaporni ventil i nakon potvrđivanja upravljanja sustavom za regulaciju brzine, potpuno otvoriti glavni zaporni ventil
- Provjeriti da se motor pomoćne pumpe ulja automatski zaustavio
- Zaustaviti brtvenu paru nakon što je turbina postigla minimalnu brzinu regulatora

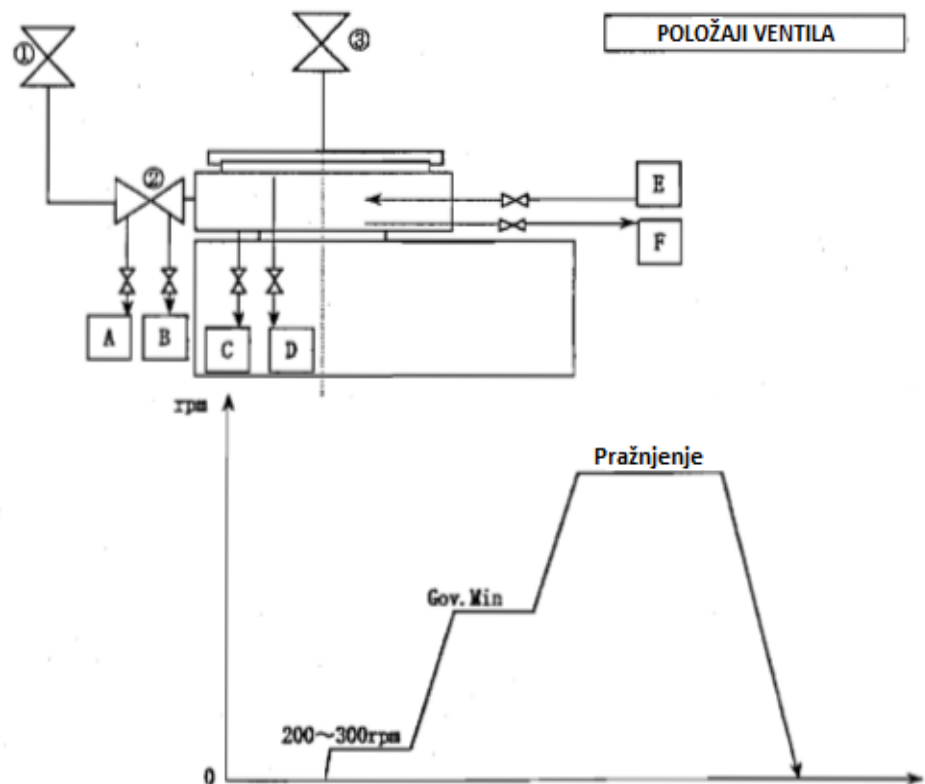


U toku rada turbine:

- postepeno povećavati opterećenje i brzinu
- osigurati stalnu brzinu vrtnje turbine
- osigurati da je temperatura ležaja ispod 80°C(iznad 85°C zaustaviti turbine)
- provjeriti tlak ulja za podmazivanje ležaja
- regulirati dobavu rashladne vode hladnjaku ulja kako bi temperatura ulja varirala između 30°C i 50°C
- oslušivati turbinu u slučaju neuobičajenih zvukova i vibracija

Zaustavljanje turbine:

- polako spuštati brzinu turbine na minimalnu brzinu
- zatvoriti zaporni ventil za slučaj nužde
- osigurati da je pomoćna pumpa ulja startana
- zatvoriti zaporni ventil na glavnoj cijevi pare
- zatvoriti ventil brtvene pare
- otvoriti drenažne ventile
- zatvoriti ispušni ventil
- zatvoriti ventil rashladne vode prema hladnjaku ulja
- zaustaviti pomoćnu pumpu ulja nakon što je turbina ohlađena



Slika 18 položaj ventila u različitim fazama rada parne turbine [7]

| Oznaka ventila   | Priprema zagrijavanja | Zagrijavanje   | Min.Regulatora | U radu   | Zaustavljanje | Nakon zaustavljanja |
|--|-----------------------|----------------|----------------|----------|---------------|---------------------|
| 1-Glavni ulazni ventil                                     | OTVOREN               | OTVOREN        | OTVOREN        | OTVOREN  | OTVOREN       | ZATVOREN            |
| 2-Zaustavni vent. za slučaj nužde i upravljački vent. pare | LAGANO OTVOREN        | LAGANO OTVOREN | OTVOREN        | OTVOREN  | ZATVOREN      | ZATVOREN            |
| 3-Glavni ispušni ventil                                    | OTVOREN               | OTVOREN        | OTVOREN        | OTVOREN  | OTVOREN       | ZATVOREN            |
| A-Drenažni ventil glavnog ulaznog ventila pare             | OTVOREN               | LAGANO OTVOREN | ZATVOREN       | ZATVOREN | ZATVOREN      | OTVOREN             |
| B-Drenažni ventil upravljačkog ventila                     | OTVOREN               | LAGANO OTVOREN | ZATVOREN       | ZATVOREN | ZATVOREN      | OTVOREN             |
| C-Drenažni ventil kućišta                                  | OTVOREN               | LAGANO OTVOREN | ZATVOREN       | ZATVOREN | ZATVOREN      | OTVOREN             |
| D-Drenažni ventil prelijevanja                             | OTVOREN               | ZATVOREN       | ZATVOREN       | ZATVOREN | ZATVOREN      | OTVOREN             |
| E-Brtvena para   | OTVOREN               | OTVOREN        | ZATVOREN       | ZATVOREN | ZATVOREN      | ZATVOREN            |
| F-Ispust brtvene pare                                      | OTVOREN               | OTVOREN        | OTVOREN        | OTVOREN  | OTVOREN       | OTVOREN             |

## 6.7 ODRŽAVANJE TURBINE

Postupci održavanja turbine:

- održavati turbinu čistom.
- očistiti vreteno zaustavnog ventila i upravljačkog ventila svako toliko. Čišćenje je potrebno kako bi se spriječilo nakupljanje neželjenih čestica.
- kada god sustav nije u pogonu potrebno je otvoriti drenažne ventile.
- testirati zaštitu prekoračenja brzine.
- s vremena na vrijeme tokom perioda dugog rada bez zaustavljanja, provjeravati zaustavni ventil za slučaj nužde i upravljački ventil.
- pripaziti na sakupljanje kamenca na lopaticama turbine, horizontalno podići prednji dio kućišta kako bi očistili lopatice (kamenac uzrokuje povećanje tlaka i pad efikasnosti turbine).
- provjeriti temperaturu ulja za podmazivanje sustava. Ukoliko dođe do povećanja temperature potrebno je očistiti filter ulja i rashladnik, te pročistiti ulje.
- kada turbina nije u pogonu, potrebno je drenirati cijevi pare i provjeriti da su svi ventili zatvoreni.

## 7. CENTRIFUGALNA PUMPA TERETA

Pumpa služi za iskrcaj nafte iz tankova broda, dok turbina pomoću pare visokog tlaka pogoni vratilo pumpe. Kako smo već naveli u prethodnom poglavlju, pumpu obično pogoni motor, te je turbinu besmisleno koristiti u slučaju da već nemamo prani uređaj iz kojeg možemo dobivati paru. Ugradnja pumpe i turbine može biti horizontalna i vertikalna. Sama instalacija uređaja je vrlo skupa, no vrlo pouzdana i uvelike smanjuje vrijeme stajanja u luci.



*Slika 19 parna turbina za pogon pumpe tereta [15]*

Prikazana turbina na slici je vertikalna dvostupanjska akcijska turbo turbina jednostavne konstrukcije i visoke efikasnosti.

Dizajn centrifugalnih pumpi namjenjen je za režim teškog rada, te je sama konstrukcija vrlo čvrsta. Kućišta su teškog presjeka s kompaktnim kućištem ležaja koje je integrirano sa fiksnim dijelom kućišta. Kratka i robusna vratila nose se u pravilno dimenzioniranim kugličnim ležajevima podmazanim uljem, te se u potpunosti iskorištavaju prednosti mehaničke brtve vratila.

Hidraulički, pumpe su dizajnirane sa velikom efikasnosti, pouzdanim usisom i dobro izbalansiranim rotirajućim dijelovima.

Kućišta je spiralnog tipa, aksijalno podijeljeno, sa usisnim i ispusnim vodom, ljevanim integrirano sa donjom (ili u slučaju vertikalne pumpe stražnjom polovicom) polovicom kućišta. Spoj između dva dijela kućišta izveden je pomoću "O" prstenova od sintetičke gume i polutekuće smjese za spajanje.

Radno kolo pumpe, prstenovi kućišta i kućište mehaničke brtve izrađeni su od bronce.

Vratilo je izrađeno od čelika otpornog na kiseline ili drugog ne korodirajućeg materijala. Niti jedan dio vratila nije u dodiru sa fluidom koji se usisava, a kako su brtve mehaničkog tipa eliminirano je i uobičajeno trošenje vratila.

Ležajevi su jednoredni duboki kuglični ležajevi podmazani mašću. Nalaze se u čvrsto poduprtim kućištima koja se mogu ukloniti kao cjelina skupa s rotorom pumpe. Vanbrodski ležaj smješta rotor aksijalno u kućište pumpe i nosi težinu rotora u vertikalnim pumpama.

Temeljne ploče pumpi proizvode se od čelika ili lijevanog željeza.

Za pokretanje pumpe potrebna nam je para visokog tlaka koja iz kotla odlazi u tubrinu gdje se pomoću sapnica i lopatica pretvara u kinetičku energiju a potom u mehanički rad. Turbina prenosi kretanje na vratilo pumpe pomoću kojeg radno kolo zatim kreće sa usisom.

Prije samog starta potrebno je obaviti nekoliko provjera:

- provjeriti razinu ulja za podmazivanje i nadopuniti po potrebi
- napraviti par “ručnih” okretaja ukoliko pumpa nije bila dugo u upotrebi
- provjeriti smjer rotacije
- osigurati podmazivanje u kućištu ležajeva i spojki.

Centrifugalne pumpe nisu samousisne, te neće biti učinkovite ukoliko razina u tanku nije dovoljno visoka da teret pomoću gravitacije dolazi na usis. Prije starta pumpe potrebno se uvjeriti da su komore pumpe pune jer bi pokretanje prazne pumpe dovelo da pregrijavnja, a troškovi popravka su veliki.

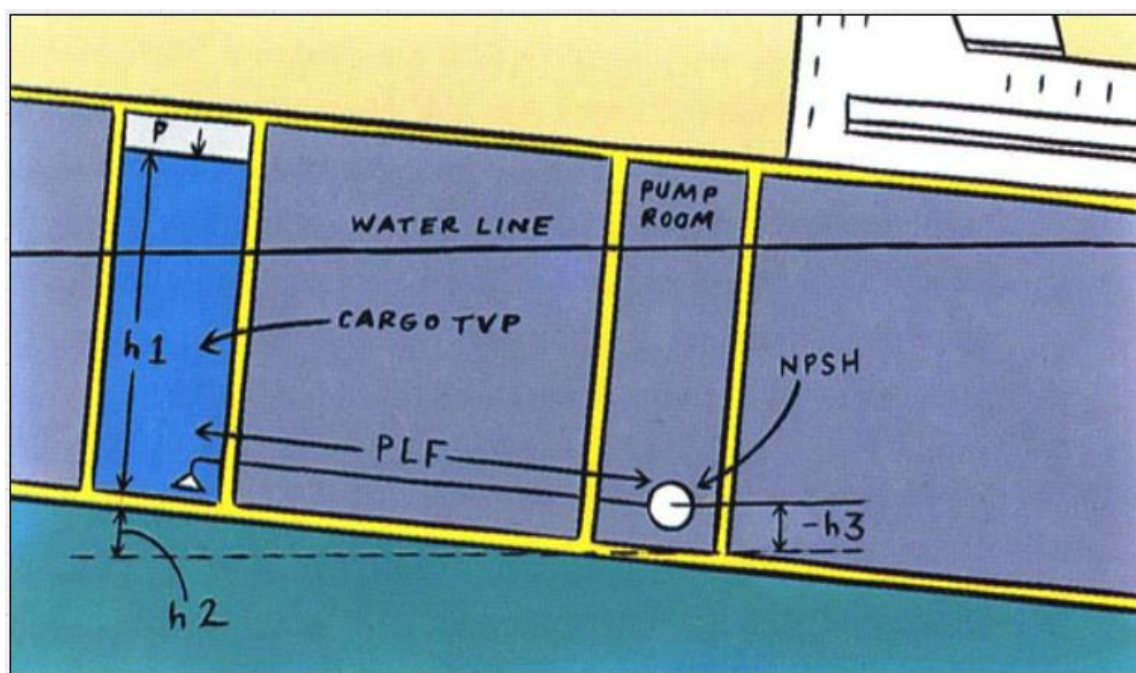


*Slika 20 centrifugalna pumpa tereta [15]*

Vrlo je važno osigurati kontinuirani usis pumpe što je na samom početku iskrcaja iz tankova lagano postići. Nakon nekog vremena potrebno je osigurati dobar trim krme broda kako bi usis pumpe ostao ispod površine tereta. Kada smo uspostavili stabilan usis pumpe, nije potrebno posvetiti veliku pažnju njihovoj kontroli sve dok se razina u tanku ne spusti. Problemi se mogu pojaviti onoga trenutka kada površina tereta dođe do razine okvira dna spremnika. Teret tada prolazi kroz otvore na okvirima spremnika kako bi došao na usis pumpe.

U slučaju da nismo smanjili brzinu pumpe u trenutku kada je površina tereta u tanku došla do razine donjeg okvira spremnika, područje usisa pumpe se vrlo brzo prazni i pumpa gubi usis. Samim time dolazi do prekomjerne brzine pumpe i pali se alarm prekoračenja brzine.

Kako bi to izbjegli, potrebno je znati visinu donjeg okvira broda i regulirati brzinu pumpe u trenucima kada se razina u tanku približava spomenutoj granici. Pomoću regulatora brzine pumpe i izlaznog ventila reguliramo protok kroz pumpu sve dok ne dođemo blizu kraja. Glavne pumpe tereta ne koristimo za dreniranje tanka.



Slika 21 faktori koji utječu na usis centrifugalne pumpe [9]

$P + H > \text{NPSH} + \text{LF} + \text{TVP}$  – pumpa radi normalno

$P + H = \text{NPSH} + \text{LF} + \text{TVP}$  – kavitacija pumpe

$P + H < \text{NPSH} + \text{LF} + \text{TVP}$  – pumpa nema usis

- P-tlak
- $H=(h_1+h_2-h_3)$
- $h_1$ -razina u tanku
- $h_2$ -trim
- $-h_3$ -pumpa i vod iznad dna
- LF-trenje cijevovoda
- NPSH-neto-pozitivna usisna visina crpke

## 7.1 PRIPREMA PUMPE PRIJE STARTA

Prilikom pripreme centrifugalne pumpe moramo biti oprezni i osigurati usis prije starta pumpe, također nakon što startamo pumpu moramo osigurati kontinuirani protok tereta kroz pumpu. Ukoliko pumpa izgubi usis tokom pražnjenja tanka, ona se neće ponovo sama napuniti i pokrenuti, niti ju je moguće napuniti dok je ona u radu.

Pumpu je u tom slučaju potrebno zaustaviti, otvoriti usisni ventil na vrhu kućišta pumpe i onoga trenutka kada sva para izađe iz usisne cijevi i dođe teret, ponovno pokrenuti. Pumpe koje su opremljene ekstraktorom zraka/pare potrebno ih je staviti u rad kada razina terete u tanku padne kako pumpa nebi izgubila usis.

Konstantan protok tereta vrlo je važan i zbog hlađenja same pumpe. Do pregrijavanja može doći vrlo lako ukoliko protok nije stalan i pumpa počne vrtiti u prazno, a lopatice uslijed širenja mogu oštetiti kućište pumpe i radno kolo.

## 7.2 ODRŽAVANJE PUMPE

Kako bi održali visoku efikasnost pumpe, potrebno je provjeravati pumpu u regularnim vremenskim intervalima i isto tako je održavati.

Održavanje mehaničke brtve:

- redovito provjeravati barijernu tekućinu mehaničke brtve i nadopunjavati po potrebi
- lagano propuštanje tokom rada nije zabrinjavajuće.

Održavanje ležajeva:

- redovno pregledavati temperaturu i paziti na neuobičajene vibracije
- kod podmazivanja količina maziva ovisi o trenutnim potrebama
- pri otvaranju pumpe za inspekciju potrebno je maknuti staro mazivo i ponovo napuniti kućište ležaja na otprilike 2/3 kapaciteta.

Ukoliko je potrebno, zamijeniti dijelove.



### 7.3 KAVITACIJA PUMPE

Kavitacija uzrokuje mjehuriće pare unutar pumpe posredstvom isparavanja lakih komponenti tereta tokom strujanja kroz pumpu. U trenutku nastanka kavitacije, pumpa počinje proizvoditi zvuk zveckanja, a njena brzina i pritisak na izlazu naglo počinju varirati.

Pojedini tankeri opremljeni su ekstraktorima pare i vakuma koji služe i za poboljšanje crpne sposobnosti pumpe kada se razina u tanku smanji. Međutim kako smo već naveli glavne pumpe tereta ne koriste se za dreniranje tankova od ostataka tereta u spremniku već nam za to služe crpne pumpe.



*Slika 22 oštećenje nastalo kavitacijom [14]*

## **8.ZAKLJUČAK**

Parne turbine imale su veliku ulogu u povijesti brodske propulzije. Princip njihova rada zasniva se na pretvorbi toplinske energije u kinetičku energiju te potom u mehaničku energiju odnosno vrtnju rotora. Izum pogona na paru donio je revoluciju kopnenog i pomorskog prometa. Glavna prednost brodskih turbina bila je njihova velika snaga, miran i tih način rada, te sigurnost u pogonu. Sve većim razvojem dizelskih motora, parne turbine polagano padaju u drugi plan.

Ovim radom osvrnuli smo se na razvoj brodske parne propulzije kroz povijest, te općenite karakteristike,način rada, te podjelu brodskih parnih turbina. Kao primjer upotrebe parnih turbina opisali smo sustav centrifugalne pumpe tereta koja je pogonjena parnom turbinom na brodu za prijevoz sirove nafte. Opisali smo njene karakteristike, dijelove itd.. Također smo se osvrnuli na samu procedure pripreme i starta parne turbine za pogon pumpe.

## LITERATURA

- [1] Barbir, F. Termoenergetska postrojenja
- [2] Milanović, Z.; Miličić, D. 2010. Parne turbine / Steam turbines
- [3] Mustapić, N.; Guzović, Z.; Staniša, B. 2013. Energetski strojevi i sustavi, Karlovac
- [4] Didović, M.; M. Bupić, 2007. Dvjesto godina brodske parne propulzije, NAŠE MORE: znanstveni časopis za more i pomorstvo, Vol. 54 No. 3-4
- [5] Guzović, Z. 2010. Konstrukcija i proračun čvrstoće elemenata parnih i plinskih turbina
- [6] Tehnicka enciklopedija; Konstrukcija toplinske turbine; str 241-253
- [7] Instruction manual for steam turbine for cargo oil pump type ERV-32N, 2001. Naniwa pump MFG.CO.LTD.
- [8] skripte sa Pomorskog fakulteta u Rijeci, BTT2

## INTERNETSKI IZVORI

- [9] <http://sailor-ru.narod.ru/index.htm>
- [10] <https://ankitacademy.com/2018/10/14/what-is-copt-and-its-operation-maintenance-safety/>
- [11] <https://www.enciklopedija.hr/natuknica.aspx?ID=46749>
- [12] [https://hr.wikipedia.org/wiki/Parna\\_turbina#/media/Datoteka:Turbine\\_impulsna\\_i\\_reakcijska.JPG](https://hr.wikipedia.org/wiki/Parna_turbina#/media/Datoteka:Turbine_impulsna_i_reakcijska.JPG)
- [13] <https://www.thermal-engineering.org>
- [14] <https://hr.wikipedia.org/wiki/Kavitacija#/media/Datoteka:Cavitation.jpg>
- [15] <https://www.hhitmc.com/eng/products/cargooil.html>

## POPIS SLIKA

|  |    |
|--|----|
| <i>Slika 1 presjek de Lavalove jednostupanjske akcijske turbine [2]</i> .....    | 3  |
| <i>Slika 2 prva Parsonsova turbina 1884. godine [2]</i> .....                    | 4  |
| <i>Slika 3 presjek Curtisove turbine [2]</i> .....                               | 4  |
| <i>Slika 4 presjek trostupanjske akcijske Rato-ve turbine [2]</i> .....          | 5  |
| <i>Slika 5 shema postrojenja u kojem se ostvaruje Rankineov ciklus [1]</i> ..... | 7  |
| <i>Slika 6 p-v i t-s dijagram Rankineovog ciklusa [1]</i> .....                  | 8  |
| <i>Slika 7 sužavajuća sapnica [3]</i> .....                                      | 10 |
| <i>Slika 8 sužavajuća-proširujuća sapnica [3]</i> .....                          | 10 |
| <i>Slika 9 shema dijafragme [2]</i> .....  | 10 |
| <i>Slika 10 različite izvedbe dijafragmi [2]</i> .....                           | 11 |
| <i>Slika 11 shema nosivog ležaja [6]</i> .....                                   | 13 |
| <i>Slika 12 shema odrivnog ležaja [6]</i> .....                                  | 14 |
| <i>Slika 13 akcijska i reakcijska turbina [12]</i> .....                         | 15 |
| <i>Slika 14 Rateau i Curtis turbina [13]</i> .....                               | 17 |
| <i>Slika 15 grafički prikaz efikasnosti turbine [7]</i> .....                    | 21 |
| <i>Slika 16 shematski prikaz turbine [7]</i> .....                               | 23 |
| <i>Slika 18 shema sustava ulja za podmazivanje [7]</i> .....                     | 25 |
| <i>Slika 20 položaj ventila u različitim fazama rada parne turbine [7]</i> ..... | 29 |
| <i>Slika 21 parna turbina za pogon pumpe tereta [15]</i> .....                   | 31 |
| <i>Slika 22 centrifugalna pumpa tereta [15]</i> .....                            | 32 |
| <i>Slika 23 faktori koji utječu na usis centrifugalne pumpe [9]</i> .....        | 33 |
| <i>Slika 24 oštećenje nastalo kavitacijom [14]</i> .....                         | 36 |