

Planiranje i analiza sustava brodskog javnog razglasa

Tomas, Ivan

Master's thesis / Diplomski rad

2021

Degree Grantor / Ustanova koja je dodijelila akademski / stručni stupanj: **University of Rijeka, Faculty of Maritime Studies, Rijeka / Sveučilište u Rijeci, Pomorski fakultet**

Permanent link / Trajna poveznica: <https://um.nsk.hr/um:nbn:hr:187:004575>

Rights / Prava: [In copyright](#)/[Zaštićeno autorskim pravom.](#)

Download date / Datum preuzimanja: **2024-07-12**



Sveučilište u Rijeci, Pomorski fakultet
University of Rijeka, Faculty of Maritime Studies

Repository / Repozitorij:

[Repository of the University of Rijeka, Faculty of Maritime Studies - FMSRI Repository](#)



**SVEUČILIŠTE U RIJECI
POMORSKI FAKULTET**

IVAN TOMAS

**PLANIRANJE I ANALIZA SUSTAVA BRODSKOG JAVNOG
RAZGLASA**

DIPLOMSKI RAD

Rijeka, 2021.

**SVEUČILIŠTE U RIJECI
POMORSKI FAKULTET**

**PLANIRANJE I ANALIZA SUSTAVA BRODSKOG JAVNOG
RAZGLASA**

**DESIGN AND ANALYSIS OF THE SHIP'S PUBLIC
ANNOUNCEMENT SYSTEM (PAGA)**

DIPLOMSKI RAD

Kolegij: Ispitivanje brodskih električnih uređaja

Mentor: doc dr. sc Miroslav Bistrović

Student: Ivan Tomas

Studijski smjer: Elektroničke i informatičke tehnologije u pomorstvu

JMBAG:0069052734

Rijeka, rujan 2021.

Student/studentica: Ivan Tomas

Studijski program: Elektroničke i informatičke tehnologije u pomorstvu

JMBAG: 0069052734

IZJAVA O SAMOSTALNOJ IZRADI DIPLOMSKOG RADA

Kojom izjavljujem da sam diplomski rad s naslovom

PLANIRANJE I ANALIZA SUSTAVA BRODSKOG JAVNOG RAZGLASA

izradio/la samostalno pod mentorstvom

doc dr. sc Miroslav Bistrović

U radu sam primijenio/la metodologiju izrade stručnog/znanstvenog rada i koristio/la literaturu koja je navedena na kraju diplomskog rada. Tuđe spoznaje, stavove, zaključke, teorije i zakonitosti koje sam izravno ili parafrazirajući naveo/la u diplomskom radu na uobičajen, standardan način citirao/la sam i povezao/la s fusnotama i korištenim bibliografskim jedinicama, te nijedan dio rada ne krši bilo čija autorska prava. Rad je pisan u duhu hrvatskoga jezika.

Suglasan/na sam s trajnom pohranom diplomskog rada u cjelovitom tekstu u mrežnom digitalnom repozitoriju Pomorskog fakulteta Sveučilišta u Rijeci te Nacionalnom repozitoriju Nacionalne i sveučilišne knjižnice.

Za navedeni rad dozvoljavam sljedeće pravo i razinu pristupa mrežnog objavljivanja:
(*zaokružiti jedan ponuđeni odgovor*)

- a) rad u otvorenom pristupu
- b) pristup svim korisnicima sustava znanosti i visokog obrazovanja RH
- c) pristup korisnicima matične ustanove
- d) rad nije dostupan

Student/studentica

Ivan Tomas

(potpis)

Ivan Tomas

SAŽETAK

Kako bi se osigurala precizna komunikacija između posade i putnika te ažurne reakcije u slučaju nužde na brodu primjenjuju se sustavi javne objave koja osigurava praćenje svih događaja te pravovremenog obavještanja u svrhu izbjegavanja gubitaka i šteta. Povećanjem broskog prometa u svijetu, sve više pažnje posvećuje se implementaciji kvalitetnih sustava javne objave, kojom se postiže poboljšanje sigurnosti posade broda i broskog okruženja. Postoje različite vrste sustava i uređaja koje se mogu primjenjivati. Pouzdanost sustava javne objave definiraju točnost, pouzdanost i sigurnost komunikacije te prilikom dizajniranja i proizvodnje treba o njima voditi brigu kako bismo odabrali pravi sustav za tip broda na kojem se koristi. Kao primjer sustava javne objave koristimo dva sustava javne objave tvrtke Zenitel, te nacрте i slike opreme sa specijalnog broda „De Beers mining ship“ te kruzera „Scenic Eclipse“.

Ključne riječi Sigurnost, Javna objava, Paga, Zenitel, De Beers mining ship, Scenic Eclipse

SUMMARY

To ensure accurate communication between crew and passengers and up-to-date emergency response on board, public announcement systems are in place to ensure that all events are monitored and that information is provided on time to avoid losses and damage. With the increase of ship traffic in the world, more and more attention is paid to the implementation of quality public announcement systems, which achieves the improvement of the safety of the ship's crew and the ship's environment. Different types of systems and devices can be applied. The reliability of public announcement systems is defined by the accuracy, reliability and security of communication and should be taken into account during design and production. Internal communications are being used within various ships, and are increasingly being used to ensure quality and secure operations. As an example of a public announcement system, we use two public announcement systems of the company Zenitel, as well as drawings and pictures of equipment from the ships "De Beers mining ship" and "Scenic Eclipse".

Keywords: Safety, Public address, General alarm, PAGA, Zenitel, De Beers mining ship, Scenic Eclipse

SADRŽAJ

SAŽETAK	I
SUMMARY	I
SADRŽAJ	II
1. UVOD.....	1
1.1. PROBLEM, PREDMET I OBJEKTI ISTRAŽIVANJA.....	1
1.2. RADNA HIPOTEZA	1
1.3. SVRHA I CILJEVI ISTRAŽIVANJA	1
1.4. ZNANSTVENE METODEDE	2
1.5. STRUKTURA RADA	2
2. POVIJEST JAVNOG RAZGLASA.....	3
2.1. IZUM MIKROFONA.....	3
2.2. IZUM ZVUČNIKA	4
2.3. IZUM POJAČALA.....	5
3. PLANIRANJE SUSTAVA JAVNOG RAZGLASA.....	6
3.1. MJERNE JEDINICE	6
3.1.1. Akustika.....	6
3.1.2. Zvučni tlak (SPL-„Sound pressure level“)	6
3.1.3. Osjetljivost zvučnika	7
3.1.4. Glasnoća	7
3.1.5. Zakon obrnutog kvadrata.....	7
3.1.6. Frekvencija	8
3.1.7. Decibel.....	8
3.2. REGULATIVE	9
3.2.1. Regulative u svijetu.....	9
3.2.1. Regulative u Republici Hrvatskoj	13
3.3. KONFIGURACIJA SUSTAVA JAVNOG RAZGLASA	15
3.3.1. Jednostruki PAGA sustav.....	15
3.3.2. Dvostruki PAGA sustav.....	16
3.3.3. Kombinirani sustav PAGA i telefonskog sustava (intercom).....	17
3.4. EMITIRANJE POMOĆU SUSTAVA JAVNOG RAZGLASA.....	18

3.4.1. Osnovni poziv.....	18
3.4.2 Odgođeni pozivi	18
3.4.3 Složeni pozivi	19
3.4.4. Pohranjene poruke.....	19
3.4.5. Zakazani poziv	19
3.4.6. Prioritetni poziv	19
3.5. GENERALNI ALARMNI SUSTAV	20
3.6. VEZA SUSTAVA	21
3.7. ZVUČNICI	22
3.7.1. Dvostruka veza zvučnika.....	22
3.8. OBJAVLJIVAČI	23
3.8.1. IP Objavljivači.....	24
3.8.2. Analogni objavljiivači.....	25
3.8.3. Telefonski objavljiivači	26
4. Zenitel PAGA	27
4.1. SPA PAGA	27
4.1.1. Dizajniranje sustava	28
4.1.2. Komponente sustava	29
4.2. EXIGO PAGA	35
4.2.1. Performanse i planiranje sustava.....	36
4.2.2. Komponente sustava	37
4.2.3. Dojavljivaci.....	40
4.2.4. Ulazi i izlazi	43
4.3. MPA PAGA.....	45
4.3.1. Performanse i planiranje sustava.....	45
4.3.2. Komponente sustava	48
4.3.3. Dojavljivači.....	49
5. Upotreba PAGA na Costa Concordia.....	51
6. ZAKLJUČAK	54
LITERATURA.....	55
KAZALO SLIKA.....	56
KAZALO SHEMA	58

1. UVOD

Ukoliko je manjak komunikacije i pravovremenog obavještanja prisutan, osobito na brodovima koji služe za prijevoz putnika, isto može predstavljati značajan problem. Stoga, primjena sustava javne objave znatno povećava pouzdanost i sigurnost operacija na brodu. Pouzdanost je veća primjenom kvalitetnije opreme sustava javnog razglasa koja je u današnje vrijeme vrlo razvijena i njihova implementacija je obavezna.

1.1. PROBLEM, PREDMET I OBJEKTI ISTRAŽIVANJA

Budući da manjak komunikacije na brodu može uzrokovati velike gubitke za posadu te štetu kako za brod tako i za okoliš postavlja se pitanje na koji se način gubitci i štete mogu u potpunosti izbjeći ili svesti na minimum. Problem istraživanja je utvrđivanje kako radi te od čega se sastoji sustav za javnu objavu i generalni alarm (eng. PAGA) te primjena u pomorstvu u svrhu odgovora na gore navedena pitanja, dok je objekt istraživanja raznolikost sustava i uređaja koji se mogu primjenjivati kao sustavi za javnu objavu i generalni alarm.

1.2. RADNA HIPOTEZA

Radnu hipotezu moguće je postaviti nakon navedenog problema, predmeta i objekta istraživanja te ona glasi: za postizanje kvalitetnog poslovanja, pogotovo unutar velikih sustava kao što je pomorstvo, neophodna je kvalitetna i pravovremena komunikacija koju je moguće ostvariti uporabom različitih sustava i uređaja. Opisivanjem njihovih značajki moguće je utvrditi kako oni značajno doprinose postizanju kvalitetnog i sigurnog okruženja.

1.3. SVRHA I CILJEVI ISTRAŽIVANJA

Svrha istraživanja je utvrditi značajne razlike između analognih i digitalnih sustava javne objave, dok je cilj na temelju prethodno navedenog utvrditi važnost primjene u velikim sustavima tj granama kao što je pomorstvo. Kako bi se postigla svrha i cilj istraživanja potrebno je odgovoriti na slijedeća pitanja:

1. Što je to javna objava i generalni alarm?
2. Koje su bitne razlike između javne objave i generalnog alarma?
3. Zašto je bitno imati kvalitetan sustav javne objave?
4. Koje su vrste sustava javne objave?
5. Koja je značajnost primjene takve vrste sustava u pomorstvu?

1.4. ZNANSTVENE METODE

Sustavno istraživanje i proučavanje dostupne literature te sintetiziranje rezultata i korištenje odgovarajućih metoda rezultiralo je ovim radom. Metode koje su korištene u radu su slijedeće: metoda deskripcije, metoda analize i sinteze i metoda generalizacije.

1.5. STRUKTURA RADA

Rad je strukturiran u šest dijelova uključujući uvod i zaključak.

U drugom dijelu rada, koji slijedi odmah nakon uvoda pod naslovom Povijest javnog razglaša govori se o razvitku javnog razglaša te njegovih komponenti kroz povijest.

Treći dio rada s naslovom Planiranje sustava javnog razglaša govori o mjernim jedinicama koje su bitne za planiranje sustava, regulacije na koje bi trebalo obratiti pozornost, kao i upoznavanje sa različitim konfiguracijama sustava javnog razglaša.

U četvrtom dijelu rada, pod naslovom Zenitel PAGA govori se o sustavima tvrtke Zenitel koja je vodeći svjetski proizvođač opreme za javni razglas i generalni alarm na brodovima sa preko 30000 aktivnih brodova koji plovo sa njihovom opremom.

U petom dijelu govori se o jednoj od najvećih pomorskih nesreća te iskustva sa greškom korisnika sustava.

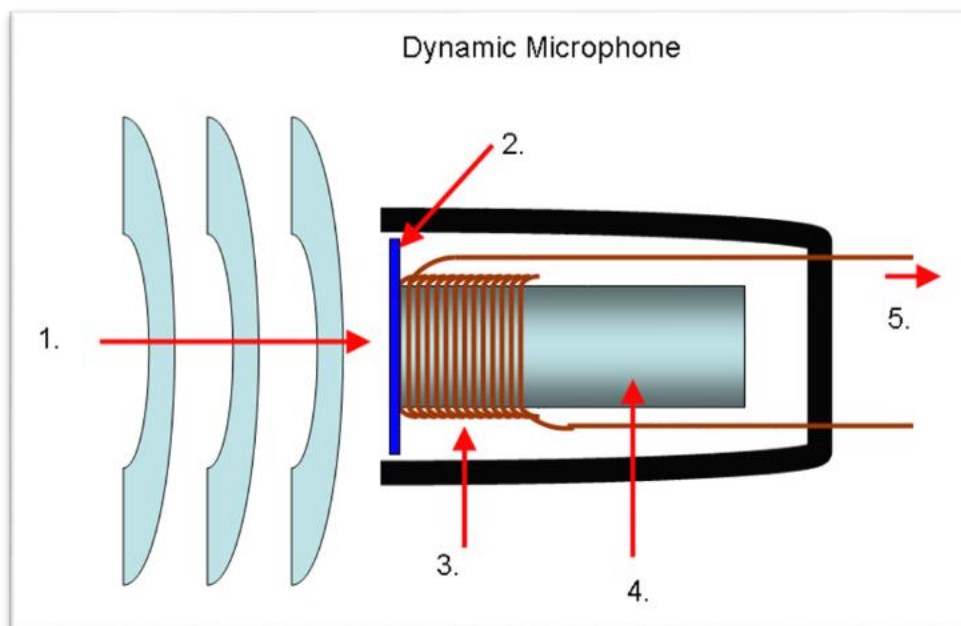
Najvažniji rezultati istraživanja navode se na kraju rada pod naslovom Zaključak.

2. POVIJEST JAVNOG RAZGLASA

Upotreba javnog razglasa svoje korijene nalazi još u antičkoj Grčkoj kad su upotrebom ručnih megafona objavljiivači davali informacije velikom broju ljudi okupljenom na jednom mjestu. Ali počeci modernog sustava javnog razglasa mogu se smatrati pojavom električnih komponenti mikrofona, zvučnika i pojačala.

2.1. IZUM MIKROFONA

Kao izumitelj mikrofona spominje se David Edward Hughes koji je 1875 godine predstavio jednostavni ugljični mikrofon koji je radio na načelu promjene električnog otpora zrnaca grafitu smještenih u kućištu mikrofona. Ernsta Siemensa smatramo kao izumitelja modernog mikrofona, on je 1878. godine izumio elektrodinamički mikrofon s titrajnom zavojnicom, takav mikrofon radi na princip (Slika 1.) da se zvučnim valovima (1) membrana mikrofona (2) potiče na titranje te se preko mehaničko električnog pretvornika(3,4) taj signal pretvara u električni napon (5).

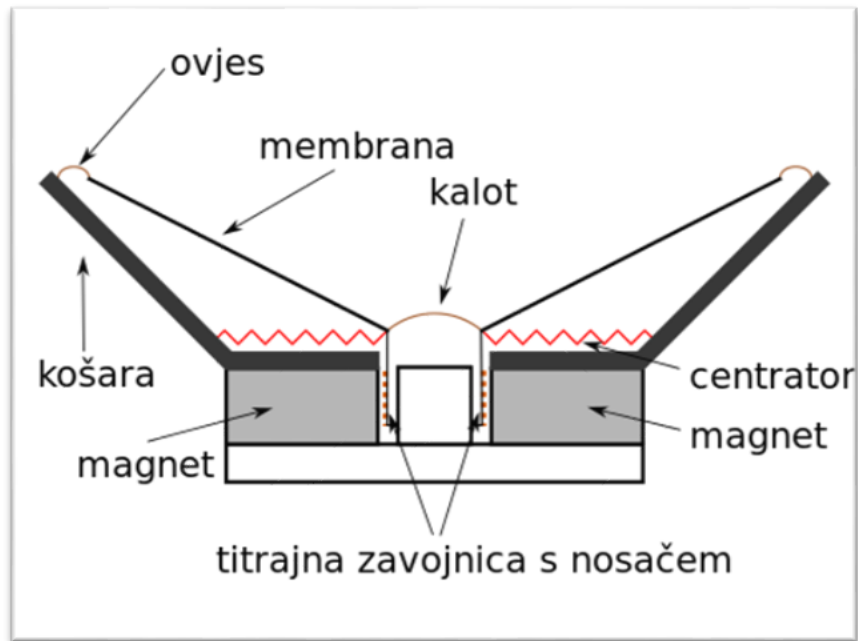


Slika 1. Princip rada dinamičkog mikrofona

Izvor: <https://hr.wikipedia.org/wiki/Datoteka:Mic-dynamic.PNG>

2.2. IZUM ZVUČNIKA

Izumitelj suvremenog zvučnika je Paul Voigt, on je 1928 godine izumio prvi zvučnik koji je uspješno mogao reproducirati cijeli spektar frekvencija. Međutim zbog cijene permanentnih magneta u to vrijeme, on je koristio elektromagnete koji su poticani istosmjernom strujom kroz zavojnicu. Ali u modernom vremenu permanentni magneti potrebne veličine i jakosti su postali dostupni te ih danas koristimo u dizajniranju zvučnika.



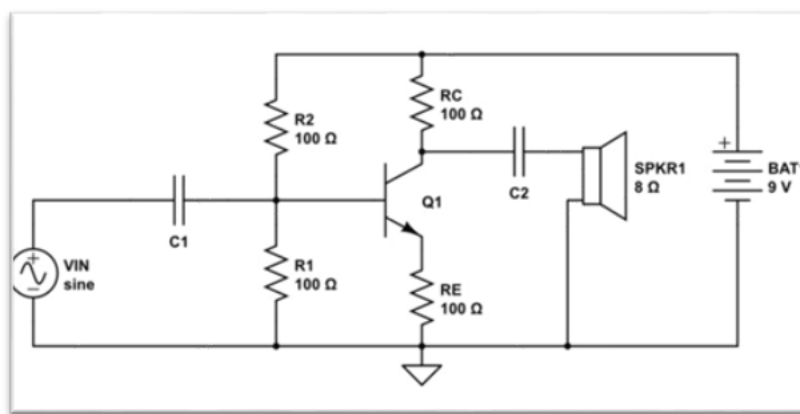
Slika 2. Presjek dinamičkog zvučnika

Izvor: <https://hr.wikipedia.org/wiki/Zvu%C4%8Dnik>

Dinamički zvučnik djeluje na principu da međusobno djeluju magnetsko polje permanentnog magneta i magnetno polje zavojnice kroz koju teče pobudna struja. Silu koja pokreće membranu zvučnika stvara električna struja tj. signal. Najvažniji dijelovi su (slika 2): permanentni magnet, meko željezo permanentnog magneta, titrajna zavojnica s nosačem, membrana s kalotom, ovjes, centrator te košara.

2.3. IZUM POJAČALA

Pojačalo je skup elektroničkih komponenata čija je zadaća pojačati jakost električnog signala. Pojačala kakva poznajemo danas ušla su u široku upotrebu pojavom jeftinih tranzistora krajem 60-ih godina prošlog stoljeća. Početkom 70-ih godina prošlog stoljeća većina modernih pojačala temelji se na korištenju Solid state tranzistora BJT (Bipolarni spoj tranzistor) i MOSFETA (metal oxide semiconductor field effect tranzistor). Većina pojačala danas koriste MOSFET tranzistore zbog mogućnosti kontrole i poboljšanja kapacitivnog kanala između uvoda i odvoda pomoću napona dovedenog na upravljačku elektrodu.



Shema 1. Jednostavni strujni krug pojačala

Izvor: <https://i.stack.imgur.com/vO46p.png>

Tranzistor djeluje kao pojačalo povećavajući snagu slabog signala. Istosmjerni napon primijenjen na bazni spoj emitera čini da ostane u prema naprijed pomaknutom stanju. Ovaj pred napon se održava bez obzira na polaritet signala. Mali otpor u ulaznom krugu dopušta da svaka mala promjena ulaznog signala rezultira značajnom promjenom izlaza. Struja odašiljača uzrokovana ulaznim signalom doprinosi kolektorskoj struji, koja kada protiče kroz otpornik opterećenja RL rezultira velikim padom napona na njemu. Tako mali ulazni napon rezultira velikim izlaznim naponom, što pokazuje da tranzistor radi kao pojačalo.

3. PLANIRANJE SUSTAVA JAVNOG RAZGLASA

Sustavi javnog razgласa i generalnog alarma predstavljaju vertikalnu sigurnost. Bez obzira na veličinu broda bitno je odabrati sustav koji će zadovoljavati regulative i služiti svojoj svrsi, a to je pravovremeno informiranje posade i putnika.

3.1. Mjerne jedinice

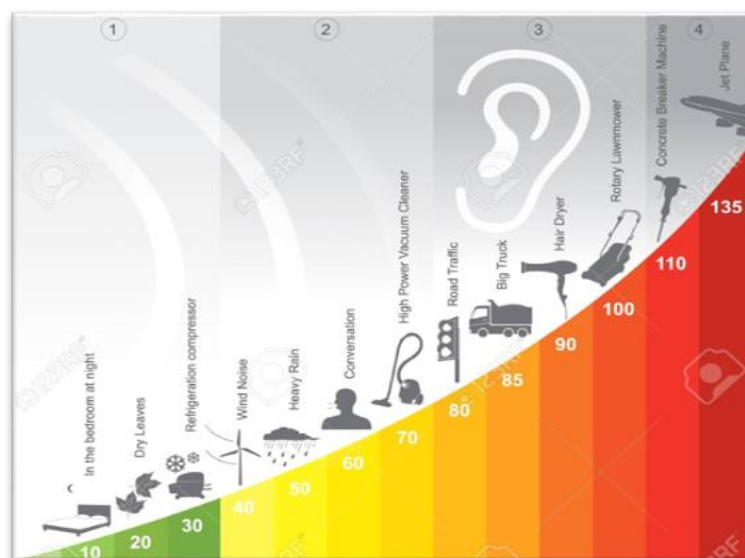
Ukoliko trebamo isplanirati sustav javnog razgласa i generalnog alarma moramo se upoznati sa nekoliko mjernih jedinica i definicija kako bismo razumjeli i spriječili greške.

3.1.1. Akustika

Akustika je definirana kao znanstveno proučavanje zvuka, posebno njegovog generiranja, širenja i interakcije s materijalima. Akustiku opisujemo kao ukupni učinak zvuka u zatvorenom prostoru.

3.1.2. Zvučni tlak (SPL-„Sound pressure level“)

Razina zvučnog tlaka (SPL) referentna je vrijednost zvučnog tlaka za dB. Smatra se da je minimalni prag neoštećenog ljudskog sluha 0 dB SPL. Prag boli za neoštećen ljudski sluh je 120 dB SPL. Na slici 3 možemo vidjeti kako različite stvari i uređaji emitiraju različitu glasnoću sa prikazom od najmanje štetnih (krajnje lijevo označeno zelenom bojom) do najštetnijih (krajnje desno označeno crvenom bojom).



Slika 3. Prikaz zvuka u dB u različitim situacijama

Izvor: <https://www.nuheara.com/news/environmental-noise/>

3.1.3. Osjetljivost zvučnika

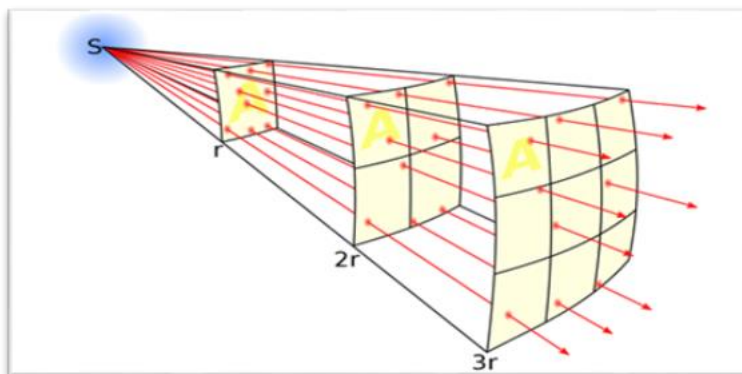
Osjetljivost zvučnika je glasnoća na osi (dB SPL) izmjerena na određenoj udaljenosti koja proizlazi iz primjene određene količine snage (1 Watt na 1 metar). Iz ovoga se može izračunati izlazna razina zvučnika pri različitim razinama snage i udaljenostima. Na primjer: Ako je osjetljivost zvučnika ocijenjena na 96 dB SPL s ulazom od 1 W izmjerenim na 1 m od zvučnika, tada udvostručenje snage na 2 W povećava izlaz 3 dB na 99 dB SPL na 1 m. Ponovno udvostručenje snage na 4 W proizvodi 102 dB SPL.

3.1.4. Glasnoća

To je intenzitet zvučnog podražaja koji percipira ljudsko uho i uglavnom je funkcija zvučnog pritiska. Međutim, to također ovisi o frekvenciji i složenosti valnog oblika. Ekstra visokofrekventni sadržaj čini zvuk glasnijim. Naše uši ne čuju sve frekvencije jednako. Ona su najosjetljivija na oko 3-4 kHz, a mnogo manje osjetljivi na ekstremnim frekvencijama. Učinkovito, uši će smanjiti glasnoću i isključiti štetne najviše frekvencije ako je koncert preglasan. Međutim, bilo koji zvučni sustav može oštetiti sluh ako dovoljno blizu približite uši i dovoljno dugo slušate glasne zvukove.

3.1.5. Zakon obrnutog kvadrata

Zakon obrnutog kvadrata opisuje kako zvuk slabi na udaljenosti. Navodi se da se glasnoća (SPL) smanjuje 6 dB svaki put kad se udaljenost od izvora zvuka udvostruči. To je posljedica difuzije zvuka koji zrači iz izvora zvuka na sfernom području. Kako se polumjer kugle udvostručuje, njezina se površina učetverostručuje, učinkovito dijeleći akustičku snagu na četiri sto možemo i vidjeti na slici 4.

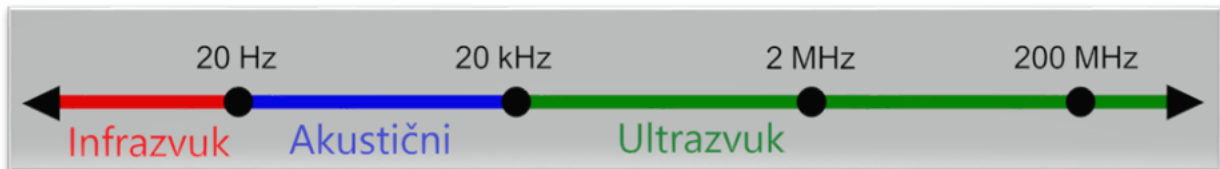


Slika 4. Prikaz djelovanja zakona obrnutog kvadrata

Izvor: https://en.wikipedia.org/wiki/Inverse-square_law

3.1.6. Frekvencija

Frekvencija je broj ponavljanja ponavljajućeg događaja u jedinici vremena. SI izvedena jedinica frekvencije je herc (Hz), nazvana po njemačkom fizičaru Heinrichu Hertz u od strane Međunarodne elektrotehničke komisije 1930. Usvojio ga je CGPM (Conférence générale des poids et mesures) 1960., službeno zamijenivši prethodni naziv, "ciklusi u sekundi" (cps).



Slika 5. Spektar zvučnog vala u Hz

Izvor: Izradio student

3.1.7. Decibel

Decibel (dB) Decibel (dB) je logaritamska jedinica koja označava omjer fizičke veličine (obično snage ili intenziteta) u odnosu na određenu referentnu razinu. Omjer u decibelima je deset puta veći logaritam prema bazi 10 omjera dviju veličina snaga. Decibel se koristi za širok spektar mjerenja u znanosti i inženjerstvu, a najviše u akustici, elektronici i teoriji upravljanja. U elektronici se dobici pojačala, slabljenje signala i omjer signal / šum često izražavaju u decibelima. Decibel daje niz prednosti, kao što je sposobnost prikladnog predstavljanja vrlo velikih ili malih brojeva i sposobnost izvođenja množenja omjera jednostavnim zbrajanjem i oduzimanjem.

3.2. REGULATIVE

U skladu sa tipom broda sustav javnog razglasa mora biti testiran i certificiran od strane nekoliko mjerodavnih tijela. Sustav javnog razglasa zamisljen je kao jedan cjeloviti sustav koji se sastoji od dovoljnog broja zvučnika koji omogućuju istovremeno emitiranje poruke sa navigacijskog mosta, i najmanje još jednog mjesta na brodu u slučaju da se ne može pristupiti mostu za vrijeme hitne situacije u sve prostore gdje borave putnici ili posada. Kontrole sustava na navigacijskom mostu moraju imati prioritet te mora imati mogućnost prekidanja emitiranja sa drugih uređaja na brodu.



Slika 6. Regulatorna tijela u svijetu

Izvor: <https://www.facebook.com/Iolcos-Maritime-Agencies-Far-East-Inc-1709491619275828/>

3.2.1. Regulative u svijetu

Komponente sustava javnog razglasa moraju proći testiranje i certificiranje od strane IEC-a (International Electrotechnical Commission)

- IEC 60945 pokriva niz EMC ispitivanja, ispitivanja okoliša i sigurnosti. Budući da je pomorska oprema podložna iznimno teškim uvjetima rada, brodograditelji i krajnji kupci obično će u potpunosti odbiti neprovjerene proizvode.¹
- IEC 60533 utvrđuje minimalne zahtjeve za emisiju, imunitet i kriterije izvedbe u vezi s elektromagnetskom kompatibilnošću (EMC) električne i elektroničke opreme za brodove s metalnim trupom. Ovaj međunarodni standard pomaže u ispunjavanju relevantnih zahtjeva EMC -a kako je navedeno u SOLAS -u 74, poglavlju IV, Pravilniku 6 i Poglavlju V, Pravilu 17. Pozivanje na ovaj međunarodni standard dano je u Rezoluciji IMO A.813 (19).²

¹ <https://webstore.iec.ch/publication/23161>

² https://webstore.iec.ch/preview/info_iec60945%7Bed4.0%7Den_d.pdf

Cjeloviti sustav javnog razglaša mora proći testiranje i na kraju certificiranje u skladu sa:

- EN 61892 – “Mobile and fixed offshore units”
- SOLAS chapter III, part B, regulation 6.4 and 6.5
- MSC.48(66) – International Life Saving Appliance (LSA) Code
- MSC/Circ.808 – Public address for passenger vessels
- MSC A.830(19) – Code on alarms and indicators³

Uz funkcije koje se koriste za rutinske operacije na brodu, sustav mora imati i funkcije za hitne slučajeve koji moraju:

- Biti jasno označeni kao funkcije za hitne slučajeve.
- Zaštićeni od neovlaštenog korištenja.
- Automatski nadjačati bilo kakav drugi input u sustav, kao npr. glazbu.
- Automatski isključiti regulaciju zvuka kako bi svi dobili informaciju da je riječ o hitnom slučaju.



Slika 7. Izgled DNV certifikata

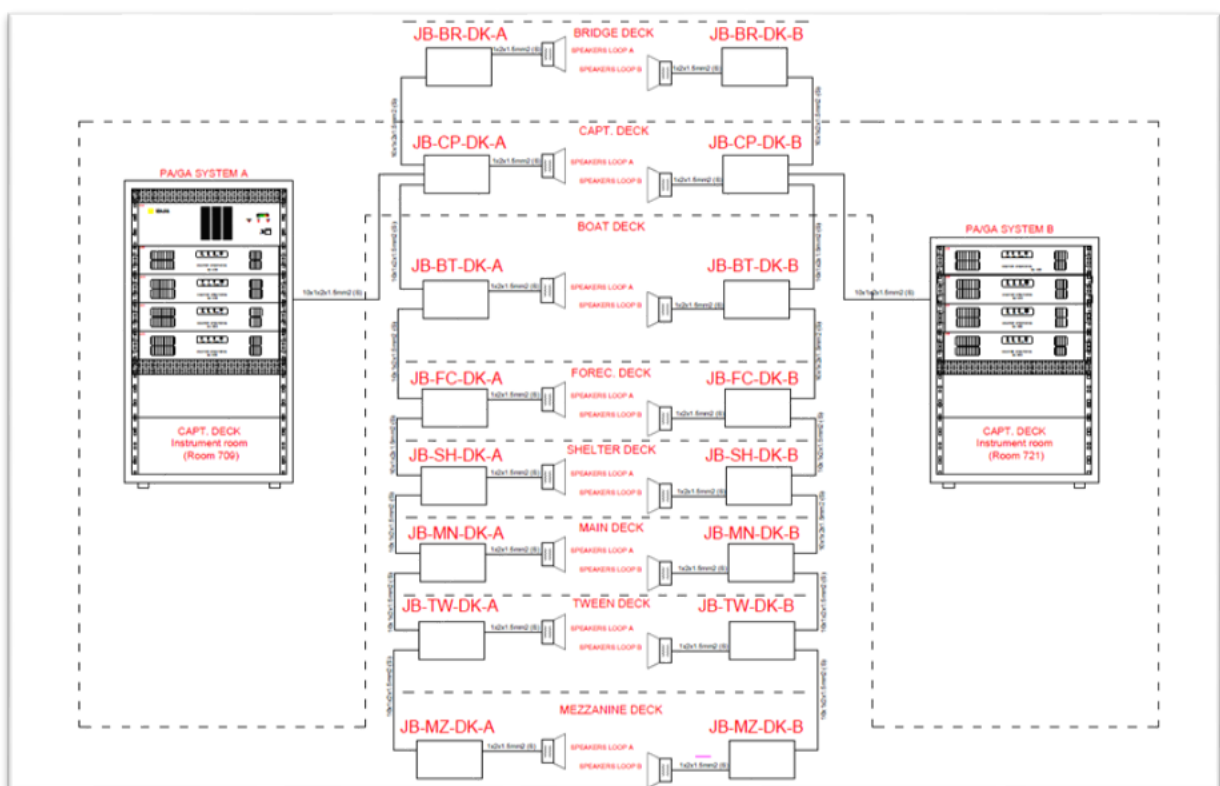
Izvor: <https://www.zenitel.com/product?search&system=57>

³ <https://www.zenitel.com/file/1450/download>

Sustav treba instalirati s obzirom na akustične uvjete, tako da se hitne najave jasno čuju iznad buke iz okoline prostora u kojima se nalaze članovi posade ili su obično prisutni putnici ili oboje i do zbornih mjesta (tj. sabirnih stanica). Dok je brod u normalnim uvjetima, minimalne razine zvučnog tlaka za emitiranje hitnih najava trebale bi biti:

- U unutarnjim prostorima 75dB(A) i najmanje 20dB(A) iznad razine govora
- U vanjskim prostorima 80dB(A) i najmanje 15dB(A) iznad razine govora

Također sustav treba biti projektiran tako da se neuspjeh svede na minimum, npr. upotrebom više pojačala sa odvojenim kabelskim trasama (kabela otpornih na plamen).



Shema 2. Primjer PAGA sustava sa dvije petlje i osam pojačala

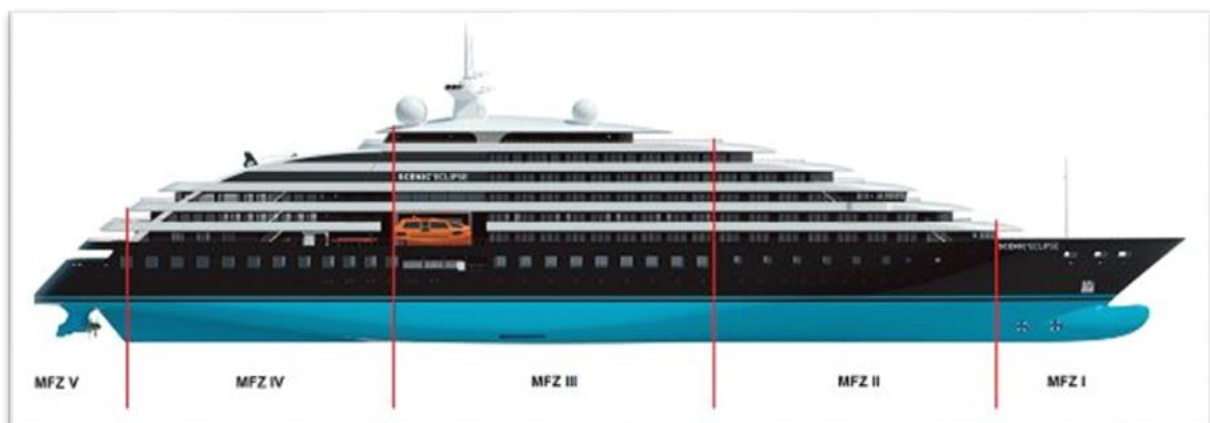
Izvor: Izradio student

Prema SOLASU-u sustav javnog razglaša mora biti napajan preko glavnog izvora napajanja, napajanja u nuždi te prijelaznog napajanja. Prostor u kojem se nalazi kontrolna jedinica sustava javnog razglaša služi kao kontrolna stanica.

Kablovi i ožičenje koji opslužuju unutarnju komunikaciju ili signale trebali bi se, koliko je to izvedivo, voditi dalje od prostorija za kuhanje, praonica rublja, strojarnica kategorije A i njihovih kućišta i drugih područja s visokom opasnošću od požara, osim ako ne opslužuju te prostore. Gdje je izvedivo, sve takve kabele treba voditi tako da se spriječi njihovo ometanje uzrokovano zagrijavanjem pregrada uslijed požara u susjednom prostoru.

Sva područja svake požarne zone trebaju biti opslužena s najmanje dvije namjenske petlje koje su dovoljno odvojene po cijeloj dužini i opskrbljene neovisnim pojačalima.

Postoje 3 vrste požarnih zona, glavna vatrogasna zona (MFZ), glavna okomita zona (MVZ), glavna pregradna zona protupožarnih zona (MFZB). Osnovno pravilo je da je maksimalna duljina požarne zone 40 m, što može biti u određenim situacijama produženo na 48 m. Današnja praksa je korištenje zona požara od 48 metara gdje god je to moguće.



Slika 8. Prikaz protupožarnih zona na kruzneru „Scenic Eclipse“

Izvor: <https://heinenhopman.com/en/about-us/blogs/20170216-safety-at-sea/>

Najveća dopuštena površina jedne glavne požarne zone na jednoj palubi je 1.600 m². Na nekim od današnjih novogradnji ova područja su proširena izvan SOLAS-ovog maksimuma, često na temelju posebnih slučajeva, ili na tzv. „Alternativnim načelima dizajna“. Dodatni zahtjev je da pregrade između glavnih zona požara ne bi trebale imati stepenice.

3.2.1. Regulative u Republici Hrvatskoj

Pravila za statutarnu certifikaciju pomorskih brodova, sredstva za spašavanje, propisuju tehničke zahtjeve za brodove hrvatske državne pripadnosti u svezi sredstava za spašavanje te sadrže odredbe u skladu sa Međunarodnom konvencijom o sigurnosti života na moru 1974.



Slika 9. Hrvatski registar brodova

Izvor: <https://tehnika.lzmk.hr/hrvatski-registar-brodova/>

Propisi Hrvatskog registra za brodove vezani uz sustav javne objave:

- 2.1.2 Unutarnje veze i sustavi uzbune na brodu
- 2.1.2.1 Brod mora imati sredstva veze u nuždi, koja mogu biti ugrađena ili prenosiva, ili jedna i druga i moraju osigurati dvosmjernu vezu upravljačkih stanica u nuždi, zbornih mjesta, mjesta za ukrcaj i ostalih strategijskih mjesta.
- 2.1.2.2 Opći sustav uzbune u nuždi u skladu sa 6.22, mora omogućiti prikupljanje putnika i posade na zbornim mjestima i početak akcije obuhvaćene rasporedom za uzbunu. Sustav se mora dopuniti sustavom javnog razglasa ili drugim prikladnim sredstvom. Sustav javnog razglasa se mora automatski isključiti kada se uključi sustav uzbune u nuždi.

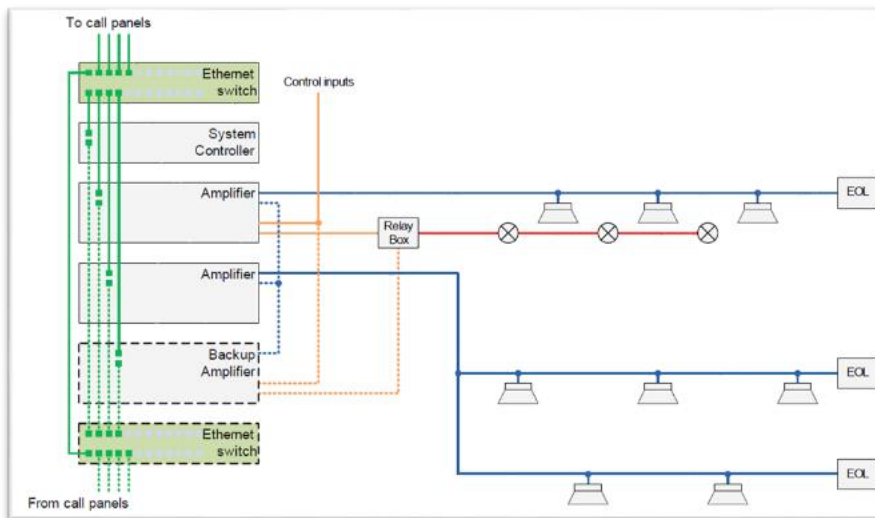
- 2.1.2.3 Opći sustav uzbune u nuždi mora se čuti u svim nastambama i stalnim radnim mjestima. Na putničkim brodovima, sustav se mora čuti na svim otkrivenim palubama.
- 2.1.2.4 Na brodovima koji imaju sustav za napuštanje broda, mora se osigurati veza između stanice za ukrcaj i platforme ili plovila za preživljavanje.
- 2.1.3 Sustavi javnog razglasa na putničkim brodovima
 - 2.1.3.1 Svi putnički brodovi moraju imati opremljeni sustav javnog razglasa.
 - 2.1.3.2 Sustav javnog razglasa mora se jasno čuti iznad buke okoline u svim prostorijama navedenim u 6.23.1 i mora imati mogućnost premošćivanja sa jednog mjesta na zapovjedničkom mostu i na svim onim mjestima na brodu koje RO ocijeni potrebnim, tako da se sve poruke u nuždi mogu emitirati ako je bilo koji zvučnik u prostorijama isključen, zvučnost smanjena ili ako se sustav javnog razglasa koristi u druge svrhe.
 - 2.1.3.3 Na putničkim brodovima koji su građeni 1. srpnja 1997. ili nakon tog datuma:
 - .1 sustav javnog razglasa mora imati najmanje dva strujna kruga koji moraju biti dovoljno razdvojeni po čitavoj svojoj duljini protezanja i moraju imati dva odvojena i neovisna pojačala; i
 - .2 sustav javnog razglasa i njegova izvedba mora biti u skladu s IMO Rezolucijom A.830(19) i mora je odobriti RO.
 - 2.1.3.4 Sustav javnog razglasa mora biti priključen na izvor električne energije u skladu sa zahtjevima pravila RO (vidjeti Pravila za klasifikaciju brodova, Dio 12. – Električna oprema, 19).
 - 2.1.3.5 Brodovi građeni prije 1. srpnja 1997. godine koji su već opremljeni sustavom javnog razglasa odobrenim od RO, a koji stvarno odgovaraju sustavima koji se zahtijevaju u 2.1.3.2, 2.1.3.4 i 6.23.1, ne moraju mijenjati svoj sustav.⁴

⁴ https://narodne-novine.nn.hr/clanci/sluzbeni/full/2015_09_95_1838.html

3.3. KONFIGURACIJA SUSTAVA JAVNOG RAZGLASA

3.3.1. Jednostruki PAGA sustav

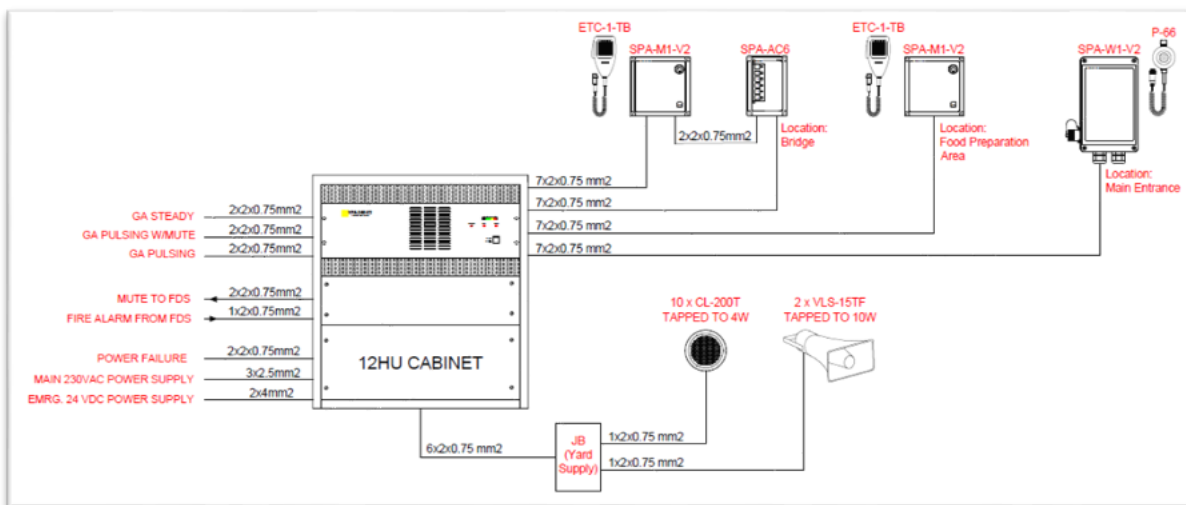
Najjednostavnija konfiguracija sustava je jedan PA-GA sustav. Ovaj se sustav primjenjuje samo na instalacije u kojima ne postoje ili su niski zahtjevi za redundantnost sustava. Višak unutar kabineta je još uvijek moguće iskoristiti u obliku pričuvnih pojačala i suvišnih mrežnih komponenti. Na slici 10 vidimo sustav s redundantnim mrežnim razdjelnicima i mrežnim kabelima i pomoćnim pojačalom.



Slika 10. Jednostruki PAGA sustav

Izvor: Interni izvor iz tvrtke Zenitel

Dok na shemi 3 možemo vidjeti primjer jednostrukog PA-GA „Single Line“ nacrtu koji se sastoji od jednog pojačala, tri objavljiivača te nekoliko zvučnika.

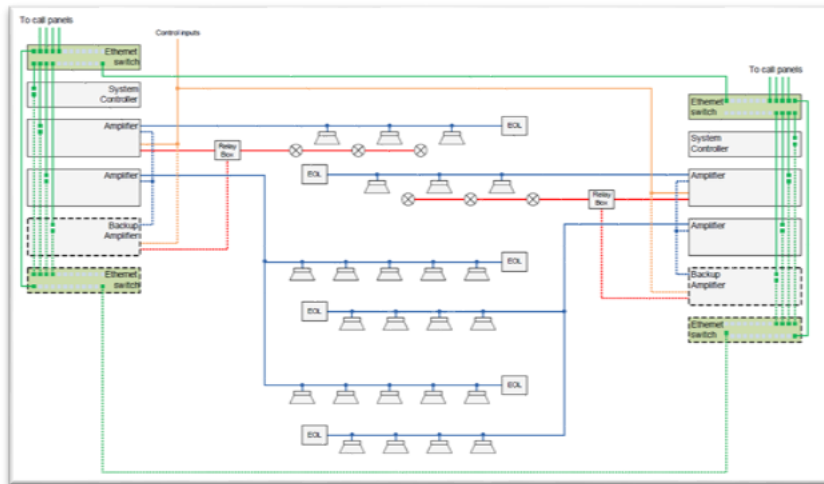


Shema 3. Primjer nacrtu jednostrukog PAGA sustava

Izvor: Izradio student

3.3.2. Dvostruki PAGA sustav

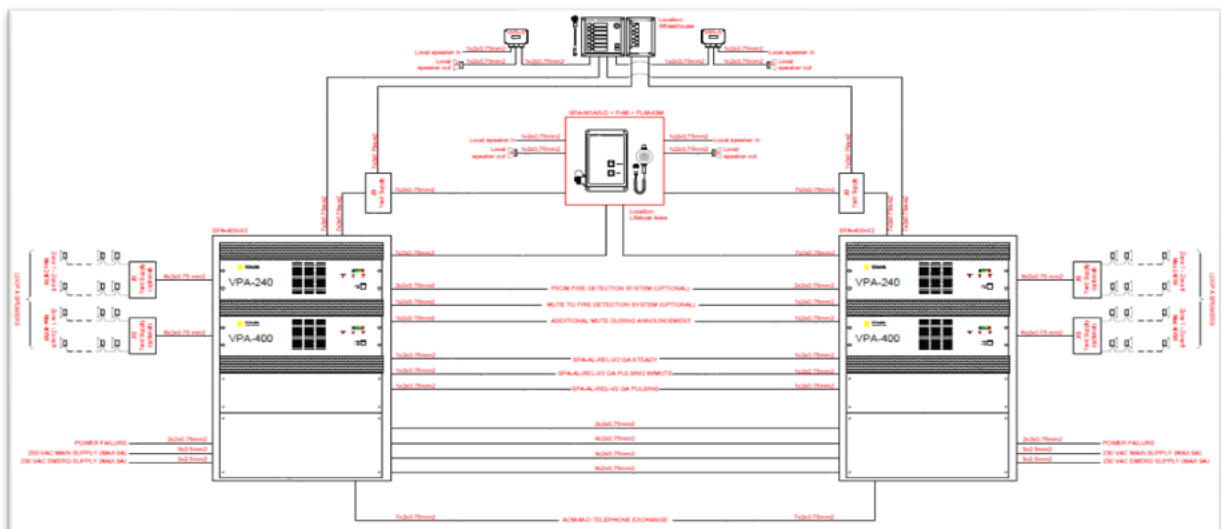
U instalacijama gdje je potrebna potpuna redundancija, u obliku dva paralelna sustava, dva PAGA sustava mogu se međusobno povezati. Ukoliko koristimo takav sustav oni se trebaju nalaziti u različitim zonama požara.



Slika 11. Dvostruki PAGA sustav

Izvor: Interni izvor tvrtke Zenitel

Slika 11 prikazuje dvostruki sustav. U ovoj konfiguraciji sve se duplicira. Svaki sustav ima sigurnosna pojačala i redundantne mrežne kabele. Rezervna pojačala mogu preuzeti rad petlji zvučnika, a također mogu upravljati upravljačkim ulazima i izlazima. Moguće je konfigurirati jedno pomoćno pojačalo za više pojačala (n+1), ali savjetuje se korištenje sigurnosne kopije jedan na jedan. Sustav na shemi 4 ima dvije zone, dva pojačala i dva objavljiivača.

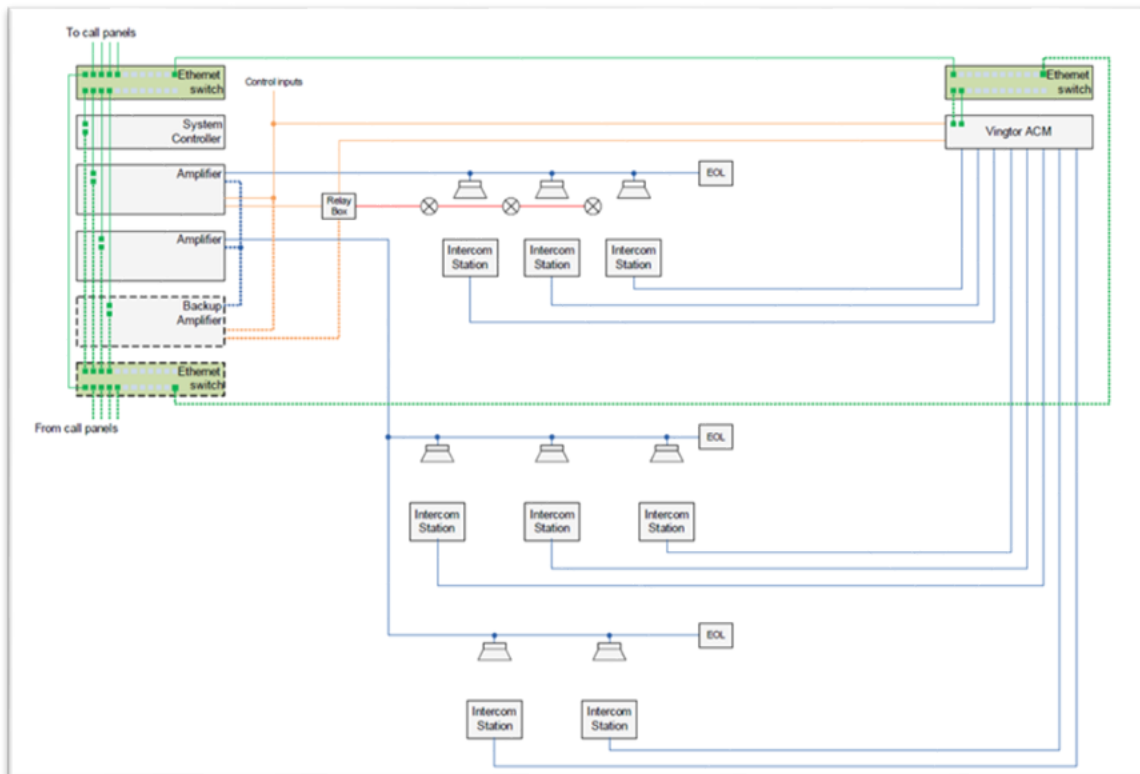


Shema 4. Primjer nacrtu dvostrukog PAGA sustava

Izvor: Izradio student

3.3.3. Kombinirani sustav PAGA i telefonskog sustava (intercom)

U instalacijama gdje se žele i funkcije intercoma, Javni razglas se može spojiti na brodski telefonski sustav, što omogućava korištenje telefona u PAGA sustavu za davanje i primanje bitnih obavijesti i brodskih alarma. Što je posebno praktično u kabinama. Javni razglas tada djeluje kao A petlja, dok intercom djeluje kao B petlja. Ovaj raspored prikazan je na slici 12.



Slika 12. Kombinirani PAGA sustav

Izvor: Interni izvor iz tvrtke Zenitel

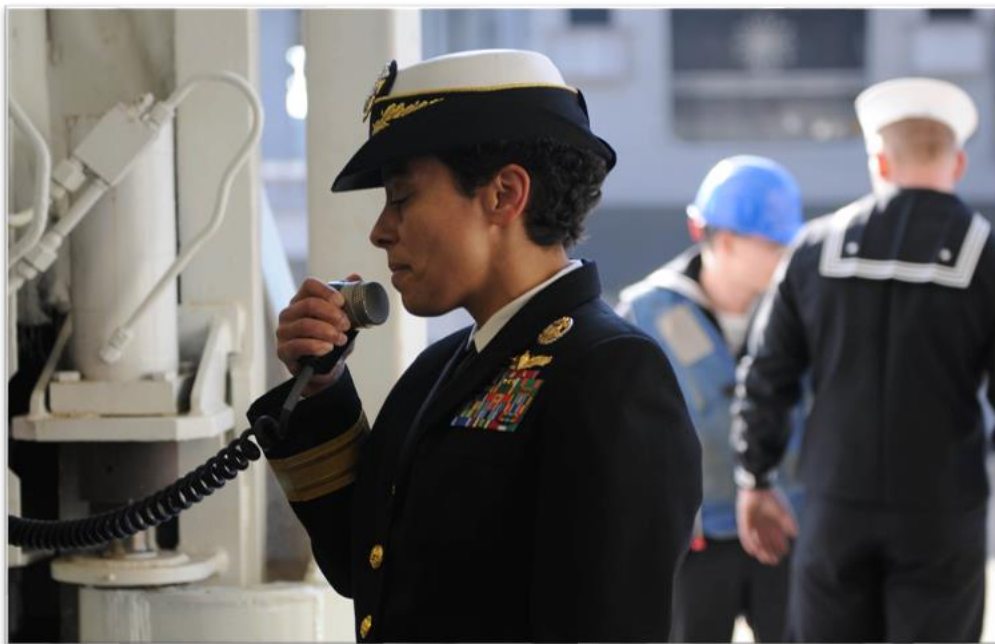
Sustav prikazan na slici 12 prikazuje intercom sustav sa samo analognim intercom stanicama. Naravno, također je moguće koristiti samo IP stanice ili kombinaciju IP i analognih stanica na intercom sustavu.

3.4. Emitiranje pomoću sustava javnog razglasa

Pomoću sustava javnog razglasa na nekoliko načina možemo emitirati poruke.

3.4.1. Osnovni poziv

Osnovni pozivi uvijek uključuju jedan ili više segmenata govora uživo, a uvijek ih inicira osoba koja koristi ploču za pozive. Osnovni pozivi mogu se konfigurirati s unaprijed definiranim ili zadanim zonama, dopuštajući pristup zonama pritiskom na samo jednu tipku. Ako je osnovni poziv postavljen bez zadanih ili unaprijed definiranih zona, operater mora uvijek odabrati barem jednu zonu prije nego što se poziv uspostavi.



Slika 13. Korištenje sustava javnog razglasa

Izvor: [https://en.wikipedia.org/wiki/File:US_Navy_091222-N-2564M-106_Rear_Adm._Michelle_Howard_commends_the_crew_of_USS_Wasp_\(LHD_1\)_during_ship%27s_return_to_Norfolk.jpg](https://en.wikipedia.org/wiki/File:US_Navy_091222-N-2564M-106_Rear_Adm._Michelle_Howard_commends_the_crew_of_USS_Wasp_(LHD_1)_during_ship%27s_return_to_Norfolk.jpg)

3.4.2 Odgođeni pozivi

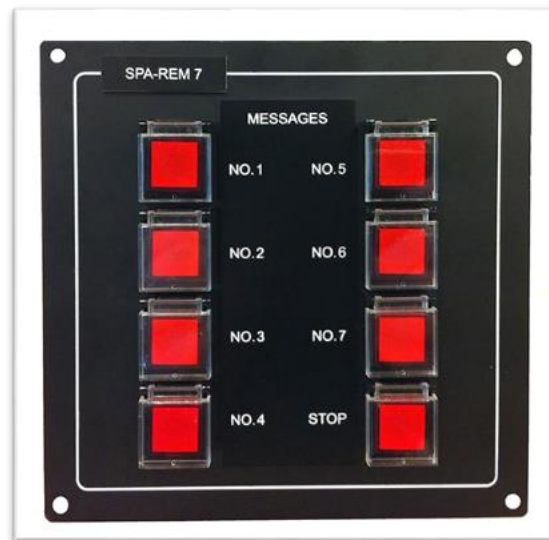
Odgođeni pozivi posebne su verzije osnovnih poziva ili složeni pozivi s barem jednim segmentom govora uživo, gdje operater ima priliku poslušati poruku prije nego što se emitira. Operater će obično snimiti poruku, preslušati je, a zatim odabrati emitiranje, ponovno snimanje ili otkazivanje.

3.4.3 Složeni pozivi

Složeni pozivi mješavina su pohranjenih poruka i govora uživo. Što se tiče osnovnih poziva, složeni pozivi mogu se konfigurirati tako da imaju zadane ili unaprijed konfigurirane zone povezane s tim, ali je također moguć i dinamički odabir zona.

3.4.4. Pohranjene poruke

Poruke se mogu snimiti i pohraniti u sustav. Te se poruke mogu koristiti same, kao alarmi ili zajedno s govorom uživo. Kao što možemo vidjeti na primjeru sa slike 14. Pritiskom na dodijeljeni gumb za pohranjenu poruku, radimo objavu na PA-GA sustav.



Slika 14. Panel SPA REM-7 alarmni dojavljivač

Izvor: https://www.zenitel.com/sites/default/files/product-images/3005010177_SPA-REM7.jpg

3.4.5. Zakazani poziv

Zakazani pozivi uvijek su unaprijed snimljene poruke. Sustav se može konfigurirati da reproducira poruku u zadanim intervalima ili u definirano vrijeme. Kao i za sve ostale pozive, poziv mora biti postavljen s datim prioritetom i unaprijed definiranim zonama.

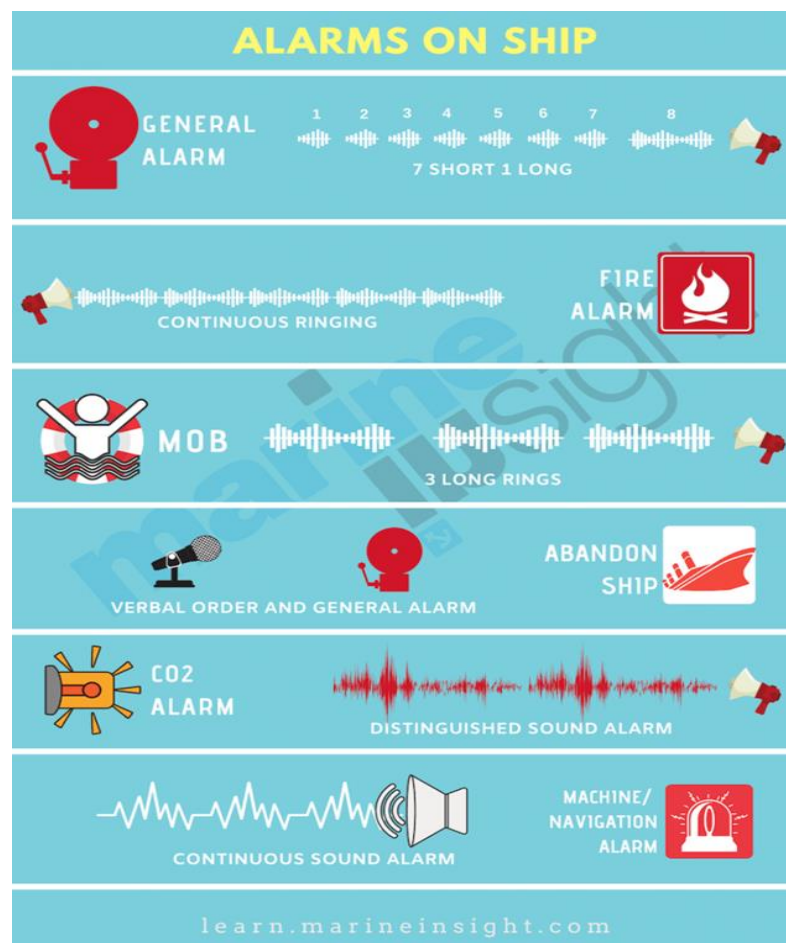
3.4.6. Prioritetni poziv

Ako se javna objava, s dovoljnim prioritetom, pokrene u zoni u kojoj je generalni alarm u tijeku, sustav će isključiti generalni alarm tijekom trajanja objave. Kad objava završi, generalni alarm će se vratiti na izvornu postavku glasnoće.

3.5. Generalni alarmni sustav

Generalni alarmni sustav za hitne slučajeve mora biti sposoban oglasiti opći alarmni signal za hitne slučajeve koji se sastoji od sedam ili više kratkih zvukova praćenih jednim dugim zvukom na zvučnik ili sirenu broda te dodatno na električno aktivirano zvono ili drugi ekvivalentni sustav upozorenja, koji se moraju napajati iz glavnog opskrbe broda i iz izvora električne energije u nuždi prema propisima II-1/42 ili II-1/43, Prema potrebi, sustav mora raditi s navigacijskog mosta i s drugih strateških točaka na brodu. Alarm će nastaviti s radom i nakon što se aktivirao sve dok se ručno ne isključi ili privremeno prekine poruka na razglasu. Sustavi javne objave i generalnog alarma podržavaju različite tipove alarma ovisno o načinu pokretanja alarma, to su automatski i ručni alarmi.

- Automatski alarm: alarm koji je pokrenut od strane posade, putnika ili nekog brodskog sustava, i koji traje dok ga se ne isključi.
- Ručni alarm: alarm pomoću kojeg operater može poslati poruku pritiskanjem tipkala uz odgovarajuću poruku pomoću Morse-ove abecede.

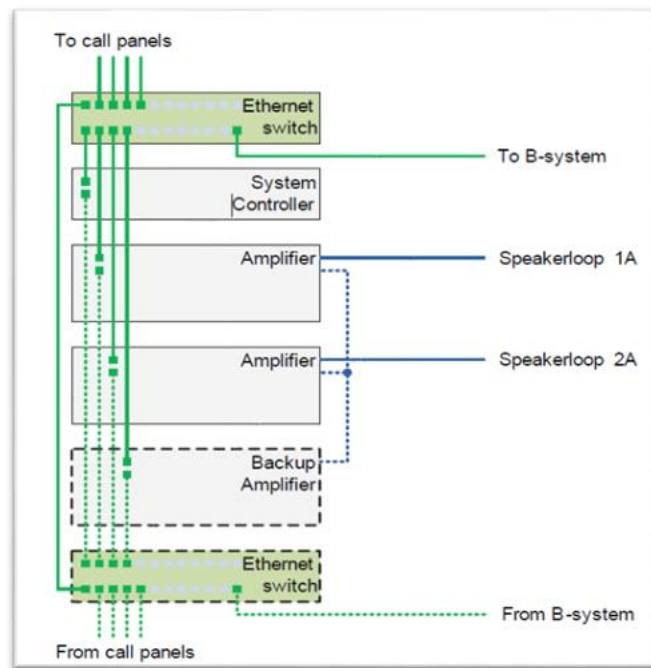


Slika 15. Prikaz alarma na brodu

Izvor: <https://www.marineinsight.com/marine-safety/different-types-of-alarms-on-ship/>

3.6. Veza sustava

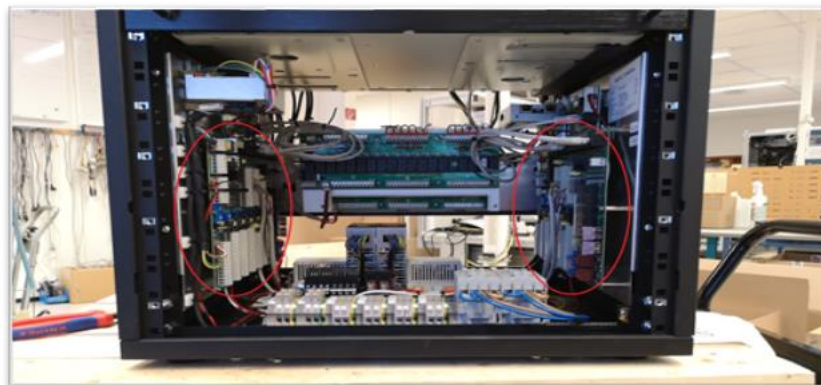
Međusobno povezivanje različitih modula sustava temelji se na ethernetu. Moduli se mogu povezati na redundantni način kao što je prikazano na slikama 16 i 17) kako bi se osigurala redundancija kabela.



Slika 16. Primjer redundantne povezanosti

Izvor: Interni izvor iz tvrtke Zenitel

Tako će svi moduli i dalje biti povezani iako je jedan kabel prerezan ili je jedan sistemski modul neispravan.. Dvije istovremene greške vjerojatno će umanjiti performanse sustava, ali to će ovisiti o točnoj shemi kabliranja koja se koristi.



Slika 17. Primjer redundantne povezanosti u PAGA kabinetu

Izvor: Izradio student

3.7. Zvučnici

Zvučnici su spojeni na pojačala pomoću standardnih 2-žičnih kabela. Ako se želi rezervno pojačalo, izlaz ovog pojačala može se spojiti na ulaz zvučnika pojačala za koje djeluje kao rezervno. Osim toga, dvožilni upravljački signalni kabel mora biti spojen s jednog od upravljačkih izlaza rezervnog pojačala na nadjačavanje petlje zvučnika na glavnom pojačalu. Ako glavno pojačalo otkáže, rezervno će isključiti izlaze zvučnika glavnog pojačala i početi napajati petlju zvučnika. Priključci za petlje zvučnika podržavaju kabele do 2,5 mm².

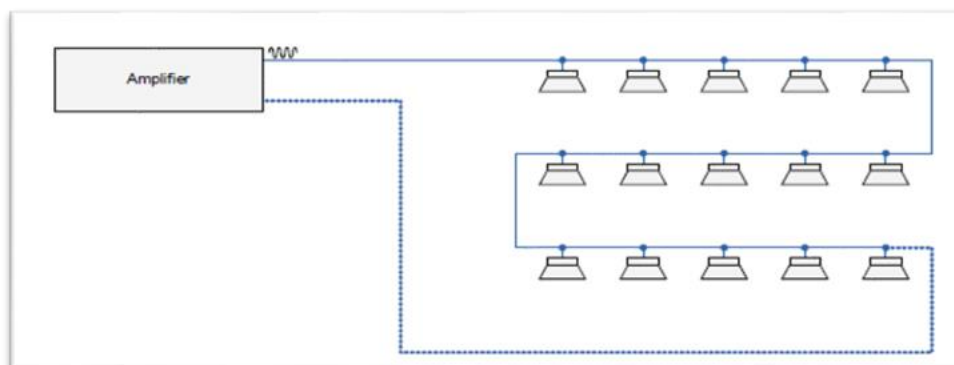


Slika 18. 15w zvučnik za PAGA sustav

Izvor: <https://www.zenitel.com/product/hp-15>

3.7.1. Dvostruka veza zvučnika

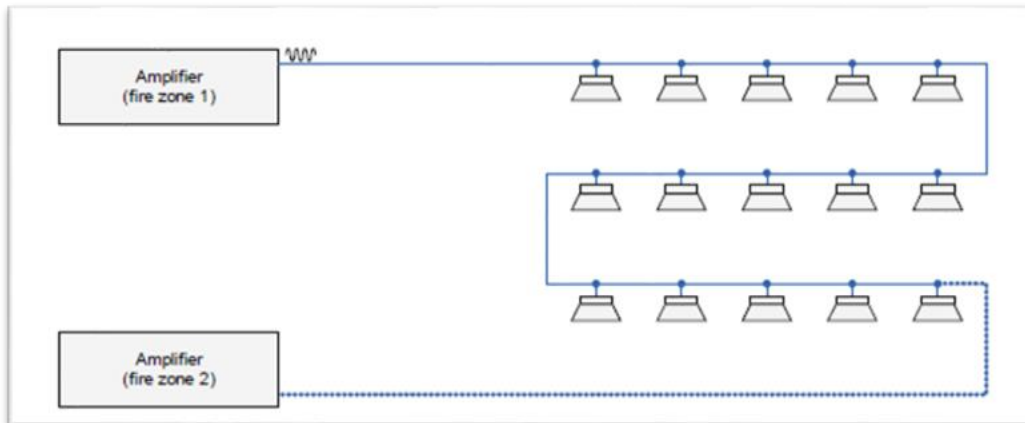
Neki sustavi javne objave i generalnog alarma mogu zahtijevati dvostruku vezu sa zvučnicima kao što možemo vidjeti na slici 19, ovdje vidimo kako jedno pojačalo kontrolira jednu zonu, u slučaju prekida glave linije, aktivirati će se druga linija.



Slika 19. Dvostruka veza zvučnika sa jednim pojačalom

Izvor: Interni izvor iz tvrtke Zenitel

Na slici 20 možemo vidjeti i drugačiji primjer sa dva pojačala, jednim glavnim i drugim rezervnim pojačalom. Ukoliko dođe do prekida veze, aktivirati će se pomoćno pojačalo i nastaviti sa prijenosom poruke.



Slika 20. Dvostruka veza zvučnika sa dva pojačala

Izvor: Interni izvor iz tvrtke Zenitel

3.8. Objavljiivači

Sustav javne objave podržava tri različita tipa objavljiivača ovisno o vrsti sustava:

- IP objavljiivači
- Analogni objavljiivači
- Telefoni

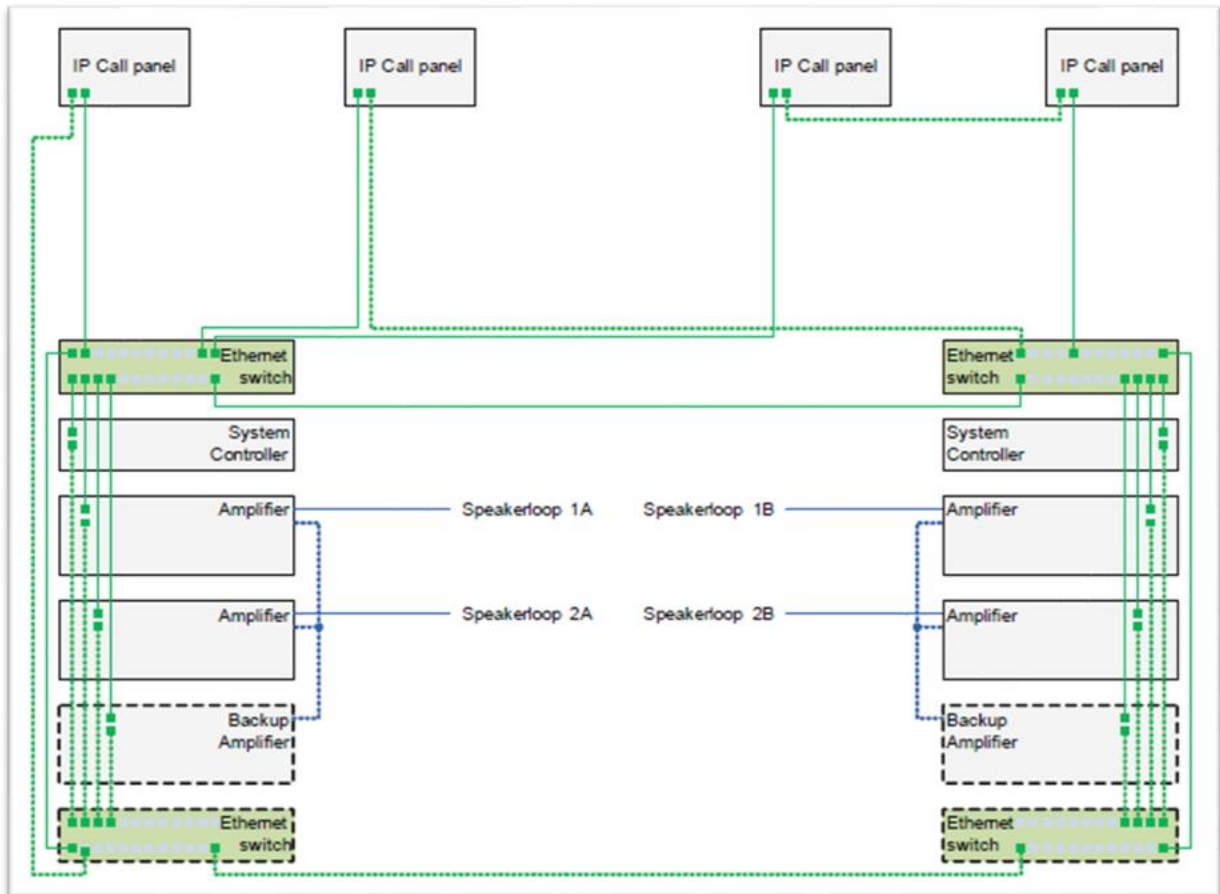


Slika 21. Demo dojavljivači u tvrtki Zenitel

Izvor: Izradio student

3.8.1. IP Objavljivači

IP objavljiivači spojeni su na A sustav (i B sustav) pomoću standardnog mrežnog kabela kategorije 6 (ili boljeg). Moguće je spojiti ploču s dva kabela kako bi se osigurala redundancija. Slika 22 prikazuje neke primjere kako se IP pozivne ploče mogu povezati kako bi se zadržao redundantni režim kabliranja.



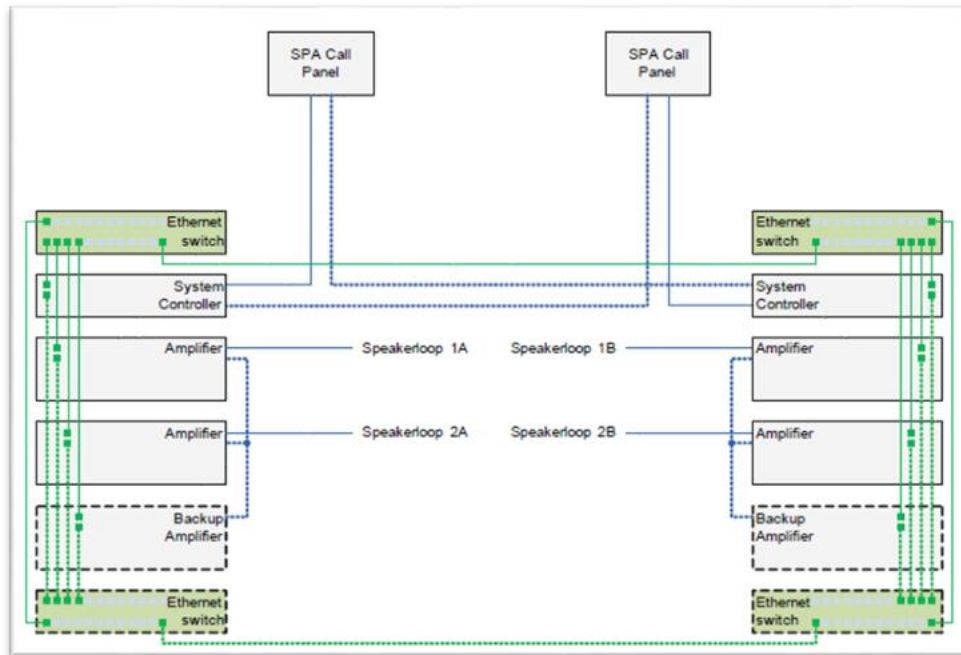
Slika 22. Primjer povezivanja IP objavljiivača

Izvor: Interni izvor iz tvrtke Zenitel

Takvi objavljiivači su potpuno digitalni te predstavljaju tehnologiju koja sve više preuzima tržište. Prednost takvih stanica je stalni monitoring te povratna informacija korisniku.

3.8.2. Analogni objavljiivači

Analogni objavljiivači čisti su analogni uređaji bez ikakve logike. Uravnotežen signal mikrofona dovodi se izravno na audio ulaz u sustav javne objave. Gumbi za pozive spojeni su izravno na upravljačke ulaze. Ove su pozivne ploče spojene pomoću industrijski standardnih upletenih kabela.



Slika 23. Primjer povezivanja analognih dojavljivača

Izvor: Interni izvor iz tvrtke Zenitel

Na slici 23. možemo vidjeti kako su analogni objavljiivači spojeni direktno na sustav za javnu objavu, za razliku od IP objavljiivača nije nam potreban mrežni razdjelnik.



Slika 24. Analogni objavljiivač tvrtke Zenitel

Izvor: <https://www.zenitel.com/product/p-1601-paga-control-unit>

3.8.3. Telefonski objavljiivači

Telefoni spojeni na brodski interkom sustav također mogu služiti za davanje objave, međutim ako bismo željeli takav sustav onda mora biti i izveden u kombinaciji sustava javne objave i interkom sustava na brodu. Prednost korištenja telefona za PAGA je u najvećoj mjeri široka dostupnost mjesta za davanje objavi te jednostavnost implementacije sustava na brodu.



Slika 25. Telefon koji služi i kao PA objavljiivač

Izvor: Izradio student

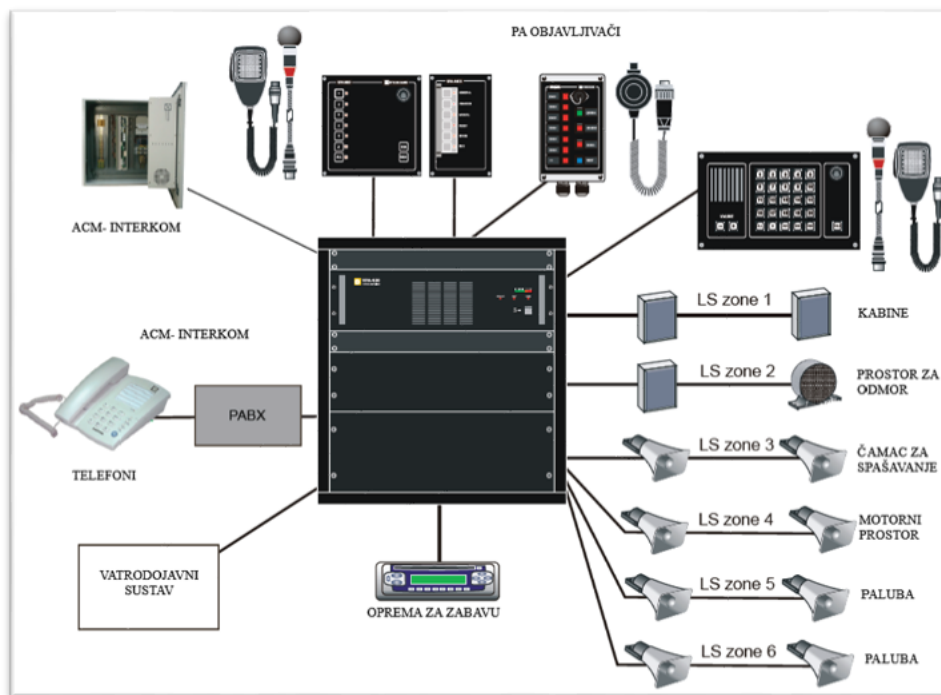
Na slici 25 vidimo primjer telefona tvrtke Vingtor-Stentofon Zenitel koji osim funkcija telefona služi i kao PAGA objavljiivač. Pritiskom kombinacija tipki 84 pokrećemo funkciju objave.

4. Zenitel PAGA

4.1. SPA PAGA

Sustav SPA posebno je dizajniran kako bi zadovoljio zahtjeve za PAGA sustav za uporabu na brodovima. Sustav je dostupan u različitim verzijama i nudi skup standardnih i izbornih značajki koje pokrivaju zahtjeve za sustav pomorskog razglasa i općeg alarma za sve vrste plovila. Svaki SPA sustav podržava izlaznu snagu od 120W do 2800W. Sustav se može sastojati od više kabineta za osiguravanje potrebnog kapaciteta.

SPA sustav je integrirano rješenje odobreno od strane nadležnih tijela za PAGA. SPA je izuzetno učinkovit ako se petlje SPA zvučnika koriste zajedno s integriranim ACM jedinicama za pokrivanje područja gdje su potrebni PA i GA na brodu.



Slika 26. Prikaz SPA PAGA sustava tvrtke Zenitel

Izvor: Interni izvor iz tvrtke Zenitel

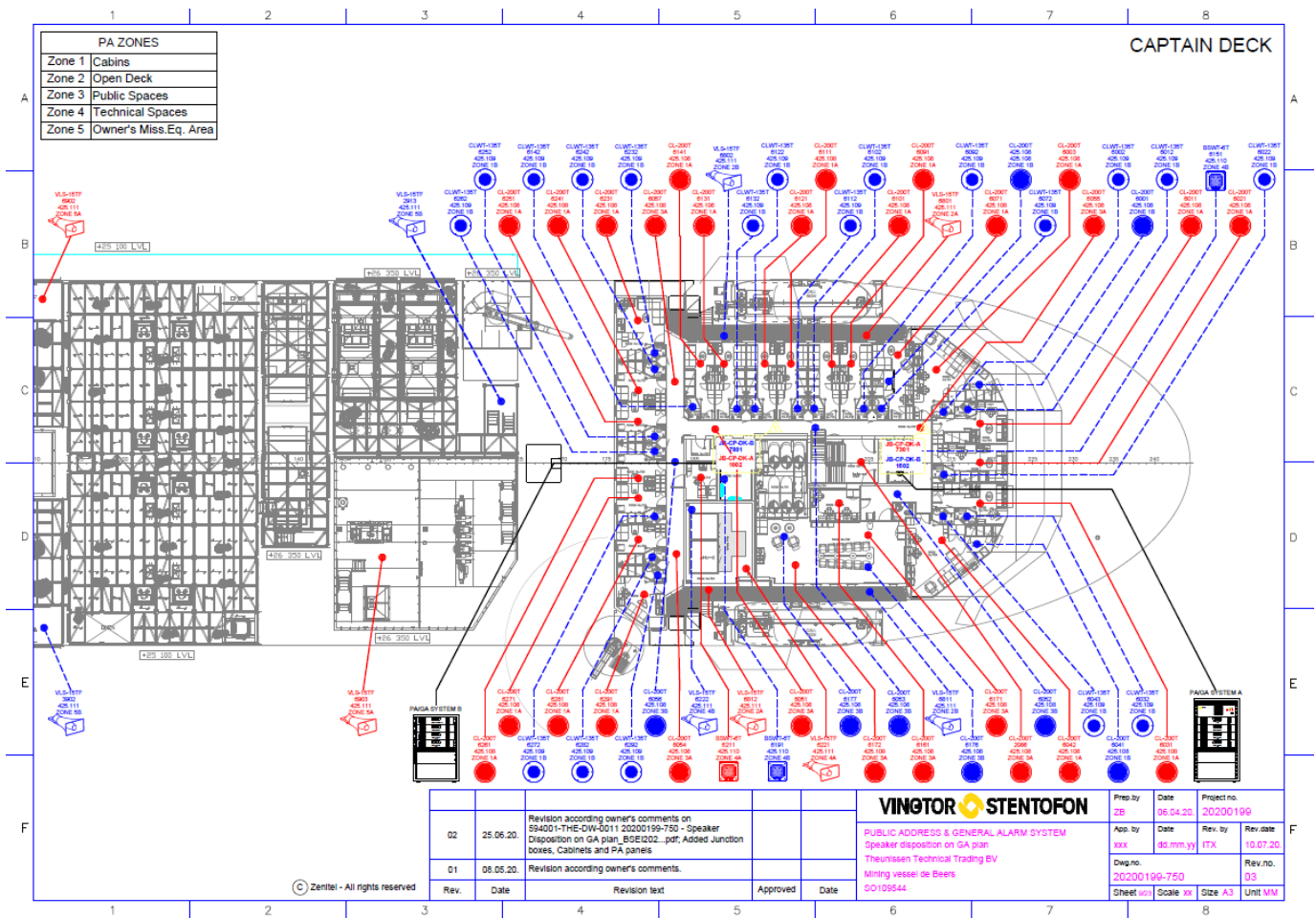
PAGA sustav SPA-V2 dizajniran je na način da ispunjava zahtjeve u skladu sa SOLAS-om:

- Odjeljak III, dio B, propis 6.4 i 6.5
- MSC.48 (66)- International Life-Saving Appliance (LSA) Code
- MSC/Circ.808 - Public Address for passenger vessels
- MSC A.830 (19) - Code on Alarms and Indicators, 1995

Sustav također zadovoljava dodatne zahtjeve iz sljedeće klase društava: DNV, GL, BV, LR, RS, CCS, RINA i ABS.

4.1.1. Dizajniranje sustava

Dizajn SPA kabineta ovisi o funkcijama koje sustav zahtijeva, tj. hoće li to biti PA ili kombinirani PAGA sustav. Sustav također može uključivati radio/CD/DVD uređaje za distribuciju zabave putem PA zvučnika. Zvučnici se mogu rasporediti u najviše 6 zona koje se mogu odabrati i neovisno pozvati po potrebi. Da biste mogli planirati instalaciju zvučnika, potreban vam je GA plan za plovilo (Shema 5). Broj potrebnih zvučnika ovisi o tome hoće li sustav imati PA ili PA/GA sustav. GA za putnička plovila mora imati dva sustava, svaki u drugoj zoni požara.



Shema 5. Dispozicija zvučnika i kabineta PAGA sustava na brodu „De Beers mining ship“

Izvor: Izradio student

4.1.2. Komponente sustava

Kontroler u SPA PAGA sustavu je 19" HU kabinet koji sadrži sav potreban hardver i softver. Jedinica se može napajati iz napajanja 115/230 VAC ili 24 VDC. Upravljač je opremljen analognim audio ulazima i digitalnim upravljačkim ulazima i izlazima. Sustav kontrolera ima korisničko sučelje (zaslon + gumbi) sprijeda koji omogućuje pristup pregledima grešaka u sustavu i općem statusu. Greške se mogu birati, priznavati i resetirati putem ovog sučelja. Kontroler sustava također je opremljen vizualnim i zvučnim indikatorima koji ukazuju na prisutnost jedne ili više grešaka u sustavu. Indikator napajanja regulatora jasno će pokazivati napaja li se jedinica iz redovnog napajanja ili iz nužde.



Slika 27. Kabinet SPA PAGA prilikom testiranja

Izvor: Izradio student

SPA koristi pojačala EA1400/1600 koja isporučuju 1x400W ili 1x600W, spadaju u D klasu prema klasifikaciji pojačala što znaci da je to elektroničko pojačalo u kojem pojačavački uređaji (tranzistori, obično MOSFET-i) rade kao elektronički prekidači, a ne kao uređaji s linearnim pojačanjem kao u drugim pojačalima. Oni djeluju brzim prebacivanjem naprijed natrag između opskrbnih linija, napajani modulatorom pomoću širine impulsa, gustoće impulsa ili srodnih tehnika za kodiranje audio ulaza u niz impulsa.

Zvuk izlazi kroz jednostavan nisko propusni filtar u zvučnik. Dok su visokofrekventni impulsi blokirani. Budući da parovi izlaznih tranzistora nikada ne provode istovremeno, nema drugog puta za protok struje osim nisko propusnog filtra/zvučnika. Iz tog razloga učinkovitost može premašiti 90%.



Slika 28. EA1400/1600 pojačalo

Izvor: Izradio student

Postoji nekoliko različitih tipova PAGA objavljiivača, ovisno o tipu namjene. Ako je aktiviran objavljiivač višeg prioriteta, oni s nižim prioritetom će prestati funkcionirati jer će to prekinuti napajanje od 24 VDC prema drugim objavljiivačima.

Na slici 29 možemo vidjeti najosnovnije tipove dojavljivača koji mogu služiti za davanje objave aktiviranje alarma ili oboje.



Sp Adobe Spark

Slika 29. PAGA dojavljivači tvrtke Zenitel

Izvor: Izradio student

Na idućih nekoliko stranica prikazat ćemo kako izgleda SPA PAGA sustav za „Mining vessel De Beers“ prilikom projektiranja „Single Line“ nacrtu koji brodogradilištu i brodovlasniku služe kako bi upoznali sustav koji žele ugraditi na brod i iščitati neke važne informacije kao npr. dimenzije kabela, razmještaj uređaja na brodu itd.



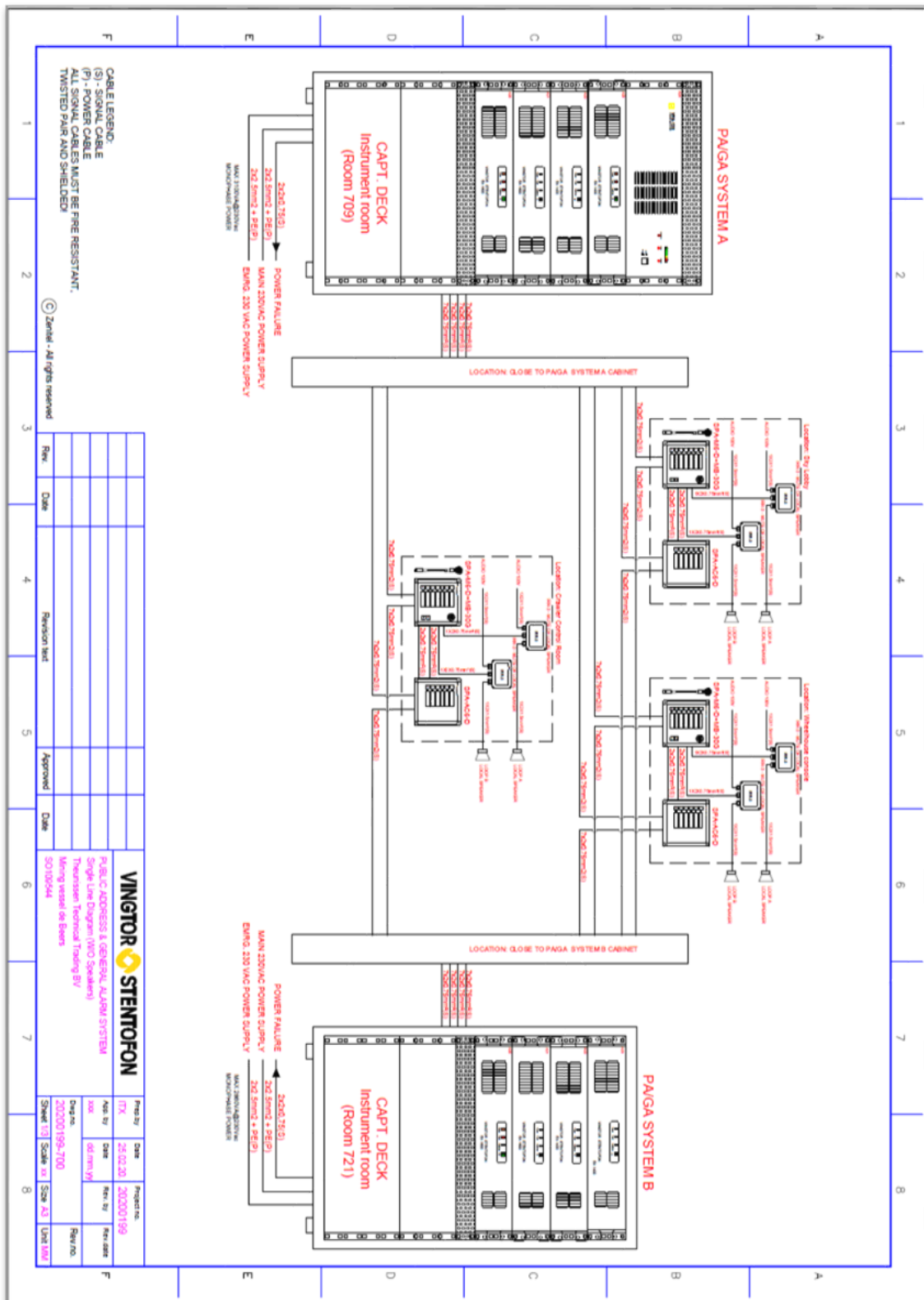
Slika 30. Brod "De Beers mining vessel" prilikom izgradnje

Izvor: Izradio student

Na shemi 6 možemo vidjeti da se sustav sastoji od sistema A i B, također možemo iščitati dimenzije potrebnih kabela za spajanje dojavljivača sa kabinetom te da sustavi koriste napajanje od 230VAC uz pomoćno napajanje od 230VAC. Uz navedeno možemo vidjeti da će PAGA imati tri pristupna mjesta dojavljivačima koji se sastoje od SPA-M6 PA panela, SPA-AC6 GA panela te uređaja IRR-3 koji služe za gašenje lokalnog zvučnika.

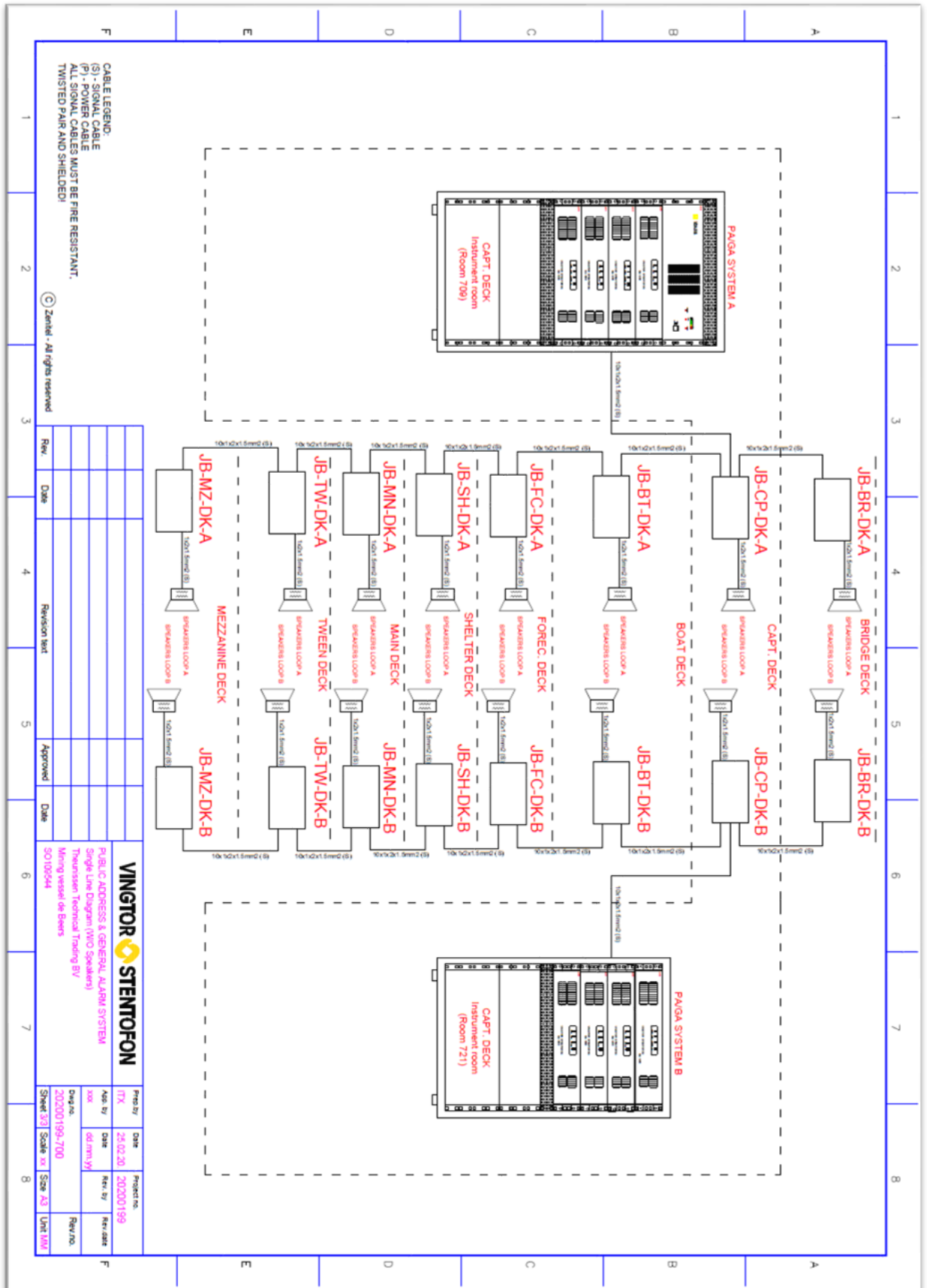
NA shemi 7 vidimo vezu između sistema A i B, vezu sa telefonskom centralom, vezu sa brodskim vatrodjavnim sustavom, opcionalne kontakte za generalni alarm te kontakte za utišavanje IPTV sustava. Uz podatak o vezama između različitih brodskih sustava na nacrtu možemo iščitati i tip te dimenzije kabela potrebnih za tu vezu.

Na shemi 8 vidimo zvučničke linije, tj. možemo vidjeti raspodjelu spojnih kutija za različite linije na različitim palubama. Detaljniji opis vidi se na GA-planu dispozicije zvučnika. Informacije koje su brodogradilištu najpotrebnije su broj spojnih kutija te dimenzije kabela potrebnih za zvučnike.



Shema 6. SPA PAGA nacrt – Dojavljivači

Izvor: Izradio student



Shema 8. SPA PAGA nacrt - Zvučničke linije

Izvor: Izradio student

4.2. EXIGO PAGA

EXIGO je PAGA sustav koji ima svu glavnu opremu koja ima vezu preko Internet protokola IP. Sustav koristi istu 100V linijsku mrežu zvučnika. Sustav temeljen na IP -u omogućuje i distributivnu arhitekturu i može se povezati putem IP mreže. Koriste se pojačala i upravljačke ploče temeljene na IP -u.

Sustav Exigo posebno je dizajniran kako bi zadovoljio zahtjeve razglasa i opće alarmne sustave za brodove i instalacije na moru. Sustav je skalabilan i nudi niz standardnih i izbornih značajki što ga čini idealnim za sve vrste brodova i instalacija na moru. Sustav također može koristiti inovativne adresabilne IP zvučnike. IP zvučnici mogu se pojedinačno adresirati, konfigurirati i nadzirati. Svaki IP zvučnik ima maksimalni audio efekt od 10 W. Jedan kontroler sustava može podnijeti do 500 IP zvučnika. Dodatni IP zvučnici mogu se dodati dodavanjem jednog ili više kontrolera sustava u sustav.

EXIGO PAGA sustav ispunjava zahtjeve:

- Det Norske Veritas' Rules for Classification of Ships,
- High Speed & Light Craft and Det Norske Veritas' Offshore Standards
- IMO A.1021(26) Code on alerts and indicators (2009) LSA Code VII 7.2
- IMO MSC Circ 808 General requirements for electromagnetic compatibility for all electrical and electronic ship's equipment (IMO Res. A.813(19))⁵



Slika 31. Exigo PAGA

Izvor: <https://www.zenitel.com/exigo-ip-public-address-system>

⁵ <https://www.zenitel.com/product?system=25>

4.2.1. Performanse i planiranje sustava

Kontroler sustava EXIGO dizajniran je za uporabu u morskim/priobalnim i kopnenim okruženjima. Konstrukcija je izuzetno robusna i može podnijeti mobilna okruženja, kao i stacionarne prostorije s temperaturnom kontrolom. Kontroler sustava temelji se na IP tehnologiji, što mu daje iznimnu fleksibilnost, vrhunsku kvalitetu zvuka i ogromne mogućnosti integracije.

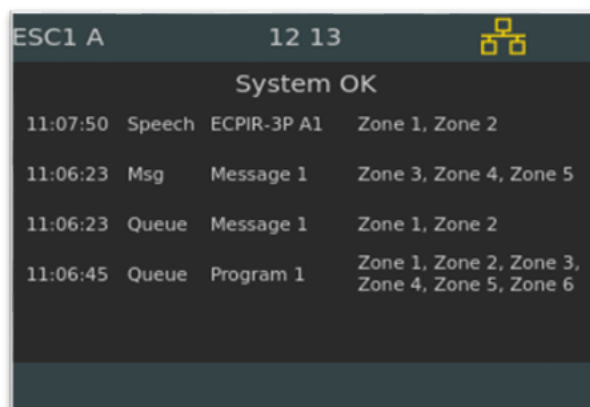


Slika 32. Exigo kontroler

Izvor: <https://www.zenitel.com/product/esc1>

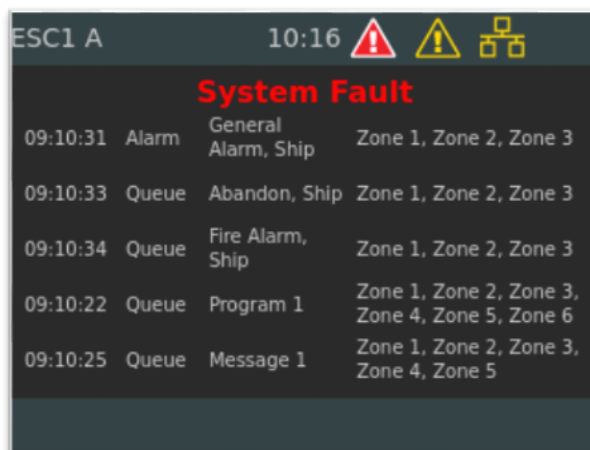
Kontroler sustava rukuje usmjeravanje i određivanje prioriteta do 32 istovremena audio kanala u sustavu gdje se zvuk može distribuirati s do 150 audio ulaza u do 250 zona. Kontroler sustava ima zaslon na kojem se mogu vidjeti status i greške (Slike 33 i 34). Ovaj zaslon također omogućuje konfiguraciju jednostavnih parametara.

Kontroler sustava nadzire i prima informacije o statusu od svake komponente u sustavu. Greške su označene vremenom i prikazane kronološkim redoslijedom na zaslonu. Gumbi omogućuju operateru za priznavanje i poništavanje grešaka. Mrežna veza sa svakom komponentom u sustavu se nadzire, pa će se sklopka s greškom ili prekinuti kabel otkriti jednako pouzdano i brzo kao i svaka druga greška u sustavu.



Slika 33. EXIGO System OK

Izvor: Izradio student



Slika 34. EXIGO Greška u sustavu

Izvor: Izradio student

Kontroler sustava također djeluje kao generator alarma sustava i za pohranu audio poruka. Ugrađeni generator alarma sadrži skup najčešćih melodija alarma, ali se također može programirati za podršku prilagođenim tonovima i uzorcima alarma. Pohranjene glasovne i audio poruke lako se standardno prenose na kontroler sustava wav datoteke.

4.2.2. Komponente sustava

Mrežno pojačalo Exigo dizajnirano je za uporabu u pomorskim, priobalnim i drugim zahtjevnim okruženjima. Pojačalo koristi najnoviju tehnologiju pojačala klase D kako bi se osigurala visoka energetska učinkovitost i vrhunska kvaliteta zvuka.

Mrežno pojačalo ENA2200 dio je Exigo PA/GA sustava, koji se temelji na standardnoj Ethernet mreži i digitalnoj obradi. Svako pojačalo ima dvije mrežne veze, što omogućuje suvišno kabliranje između pojačala i mreže. Korištenje standardne mrežne opreme također omogućuje mnogo širi izbor standardne mrežne opreme.



Slika 35. ENA2200 pojačalo

Izvor: <https://www.zenitel.com/product/ena2200>

Digitalna obrada zvuka i održavanje pojačala vrši se s ugrađenim CPU -om i DSP -om. Ove komponente omogućuju pojačalu naprednu obradu zvuka, poput automatske kontrole pojačanja i izjednačavanja, a istovremeno održavaju čvrstu vezu sa kontrolerima sustava.

Kompletno pojačalo je samonadzorno i uključuje napredno praćenje linija zvučnika te unutarnjeg sustava. Audio izlazni kanali mogu se pratiti radi grešaka na linijama, poput kratkih spojeva, grešaka na uzemljenju i velikih promjena opterećenja. Osim toga, do 10 inteligentnih krajnjih transpondera (ELTSI) može se postaviti na linije zvučnika za dodatnu točnost u nadzoru linija.



Slika 36. EXIGO Kabinet prilikom testiranja

Izvor: Izradio student

Pojačalo također nadzire upravljačke ulaze, napajanje, temperaturu, mrežne veze i sve ostale komponente potrebne za rad osnovnih usluga. Greške će biti prijavljene kontroleru sustava, ali će također biti označene lokalno na pojačalu.

Pojačalo radi na primarnom napajanju 115/230 VAC i ima automatsko neprekidno prebacivanje na sekundarno napajanje 24-48 VDC ako primarno ne uspije. Pojačalo će nastaviti raditi s punim kapacitetom tijekom i nakon prelaska.

Kontrolni ulazi/izlazi pojačala i audio ulazi mogu se koristiti lokalno od pojačala (npr. Za PTT i zvuk iz ručnog mikrofona) ili ih može kontrolirati sustav (npr. Audio ulaz za pozadinsku glazbu).

Kontroler sustava ESC1 i mrežno pojačalo ENA2200 napajaju se iz mreže i imaju rezervno napajanje iz baterije od 48 VDC. Cisco mrežni razdjelnik, koji je potreban za osiguravanje putanje prijenosa glasa, napaja se iz pomoćnog izlaza na rezervnom napajanju baterije od 48 VDC. Ulazni napon mora biti zaštićen od strujnih udara odgovarajućim zaštitnim uređajem. Odabrani punjač baterija mora imati sljedeće karakteristike

- Odobren od strane EN 54-4
- Dovoljno glavnih izlaza za individualno spajanje kontrolera i pojačala
- Pomoćni izlaz za napajanje mrežnog razdjelnika
- Releji za greške⁶

Rezervno istosmjerno napajanje osigurava se iz baterija. Instalater je odgovoran za osiguravanje dovoljnog kapaciteta rezervne energije kako bi zadovoljio zahtjeve EN 54-16 i lokalne propise koji se odnose na vrijeme koje sustav treba izdržati. Potreban broj pojačala u sustavu ima veliki utjecaj na ovaj zahtjev. Baterije se pune i drže na napunjenoj razini pomoću punjača za baterije odobrenog prema EN 54-4.

⁶ Interni izvor iz tvrtke Zenitel

4.2.3. Dojavljivaci

ECPIR-3P je dojavljivač i interfonska stanica razvijena za montažu na konzolu i koristi se na Exigo sustavima. Pristupna ploča sadrži tri potpuno programabilna gumba i PTT gumb koji se može koristiti za ručni odabir zona, pokretanje požarnih alarma, plinskih alarma ili bilo koju drugu radnju u sustavu Exigo. Jedinica se može koristiti s ručnim PTT mikrofonom ili mikrofonom s vratom, što omogućuje operateru da daje najave u Exigo PA/GA sustavu. Automatska kontrola pojačanja i digitalna obrada zvuka mogu se koristiti za upravljanje bučnim i izazovnim okruženjima po potrebi.

Jedinica je potpuno digitalna i povezuje se sa Exigo sustavom putem standardnog Ethernet mrežnog kabela. Dostupna su dva nadzirana Ethernet porta kako bi se olakšalo suvišno kabliranje i povezivanje na A i B sustav. LED indikatori na jedinici pokazuju status napajanja i aktivnosti poziva te je li u sustavu prisutna greška. Indikator greške također se može označiti tako da samo prikazuje greške na samoj pristupnoj ploči.

Modul za proširenje tipki EBMDR-8 razvijen je za povećanje kapaciteta gumba dojavljivača i interfona ECPIR. Svaki gumb ima osam potpuno programabilnih gumba koji se mogu koristiti za ručno pokretanje alarma, odabir zona ili bilo koju drugu radnju u sustavu Exigo. Svaki od gumba modula ima dva neovisna indikatora koji prikazuju status funkcije sustava. Do četiri modula za proširenje EBMDR-8 gumba mogu se povezati tračnicom na jednu ploču konzole.



Slika 37. Dojavljivač ECPIR-3P + 3x EBMDR-8 za brod Scenic Eclipse

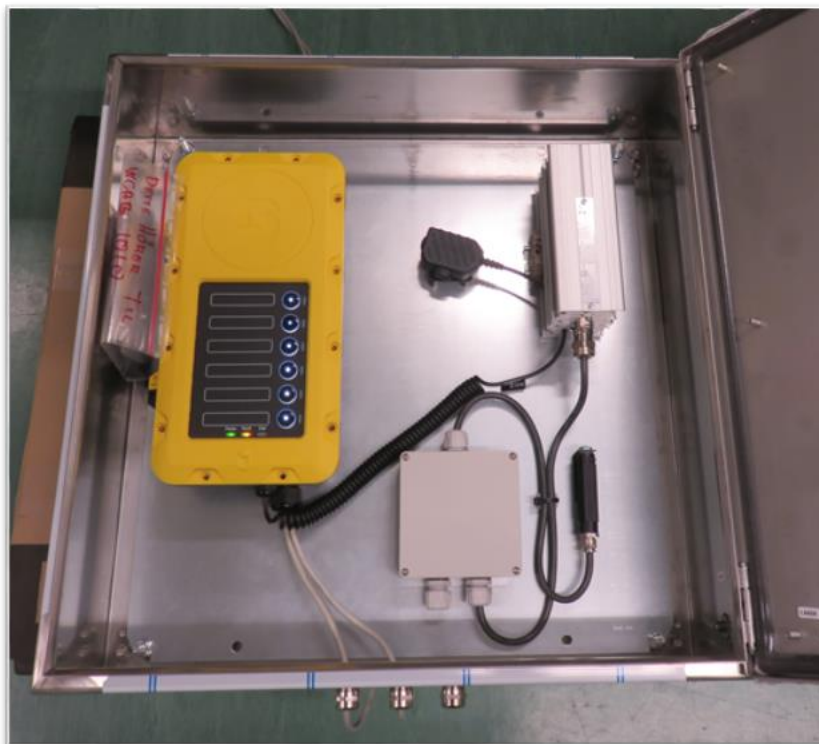
Izvor: Izradio student

EAPII-6 je robusna pristupna ploča, razvijena za upotrebu u teškim industrijskim okruženjima. Plastično kućište podnosi koroziju od najčešćih korozivnih plinova i spojeva koji se nalaze u ovakvim okruženjima. Pristupna ploča ima šest programibilnih gumba koji se mogu koristiti za ručno pokretanje požarnih alarma, gasnih alarma ili drugih radnji u Exigo PA/GA sustavu.

Pristupna ploča ima ugrađeni mikrofonski sistem, a podržava i ručne PTT mikrofonske, što omogućuje operateru da daje najave u Exigo PA/GA sustavu. Automatska kontrola pojačanja i digitalna obrada zvuka mogu se koristiti za upravljanje bučnim i izazovnim okruženjima po potrebi.

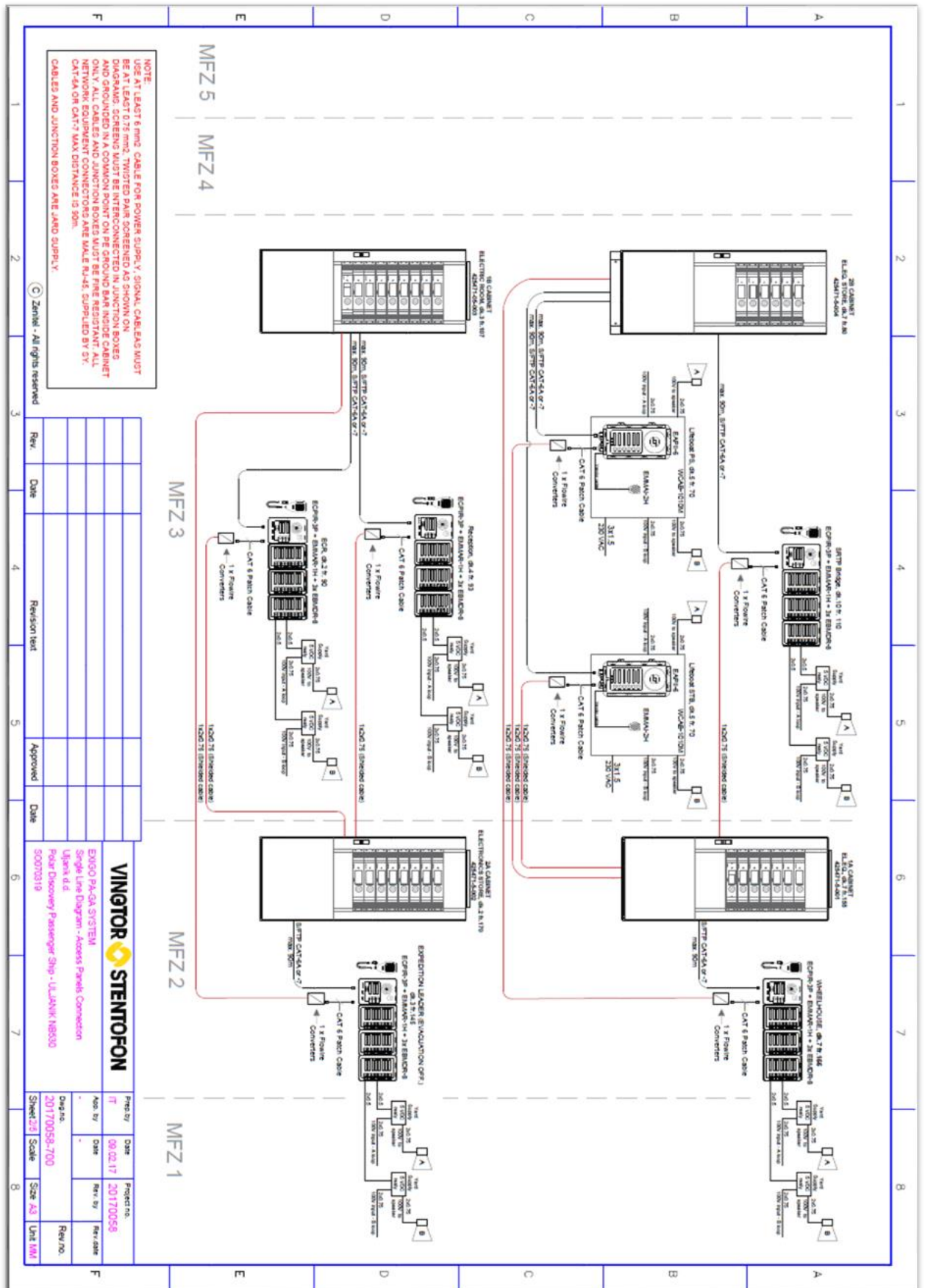
Pristupna ploča potpuno je digitalna i povezuje se sa sustavom Exigo putem standardnih Ethernet mrežnih kabela. Dostupna su dva Ethernet priključka za olakšavanje suvišnih kabela i povezivanje na A i B sustav.

Na slici 38 možemo vidjeti EAPII-6 dojavljivač sa ugrađenim grijačem unutar kabineta, zbog zahtjeva za polarnu plovidbu na brodu Scenic Eclipse.



Slika 38. EAPII-6 dojavljivač za brod "Scenic Eclipse"

Izvor: Izradio student



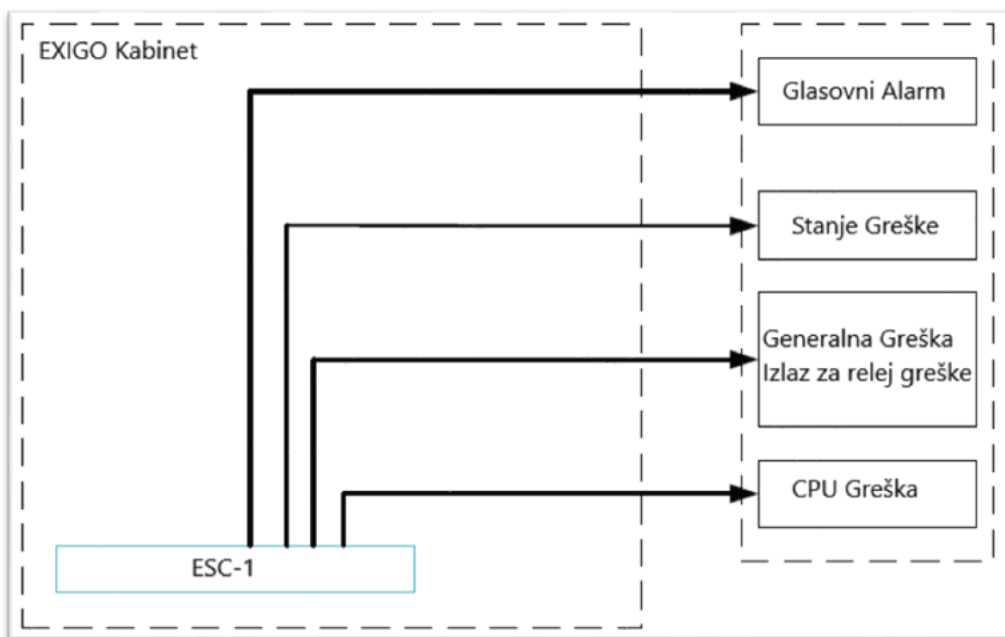
Shema 9. Nacrt EXIGO sustava na brodu "Scenic Eclipse".

Izvor: Izradio student

4.2.4. Ulazi i izlazi

U većini sustava mora se konfigurirati nekoliko upravljačkih izlaza. Ovi upravljački izlazi obično se koriste za signalizaciju drugih sustava ili za aktiviranje/deaktiviranje drugih dijelova sigurnosnog i sustava za hitne slučajeve.

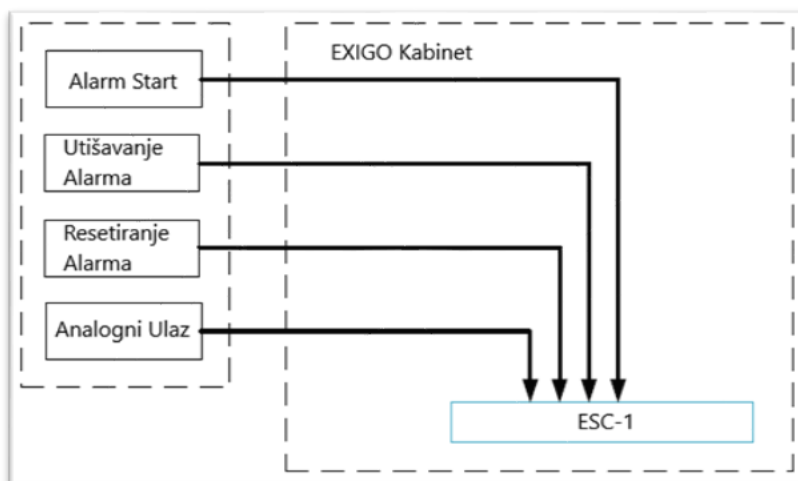
Svaki kontrolor ESC1 i mrežno pojačalo ENA2200 ima 6 izlaza. Svi ti izlazi mogu se logički dodijeliti ESC1, što povećava izlazni kapacitet sustava sa svakim pojačalom koje se dodaje. Izlazi osiguravaju čiste kontakte releja, koji su dostupni i kao normalno otvoreni i kao normalno zatvoreni kontakti. Osim toga, ESC1 ima relejni izlaz za grešku. Neki su indikatori vidljivi izravno na opremi u stalku za glavnu opremu, dok su neki spojeni s izlaza kontrolera u stalku na ploču s indikatorima. Na instalateru je da pruži prilagođenu indikatorsku ploču koja prikazuje potrebne statuse. Izlazi dobivaju potrebnu funkcionalnost kroz konfiguraciju upravljačkog sustava ESC1.



Slika 39. Prikaz izlaza iz ESC-1 kontrolera

Izvor: Izradio student

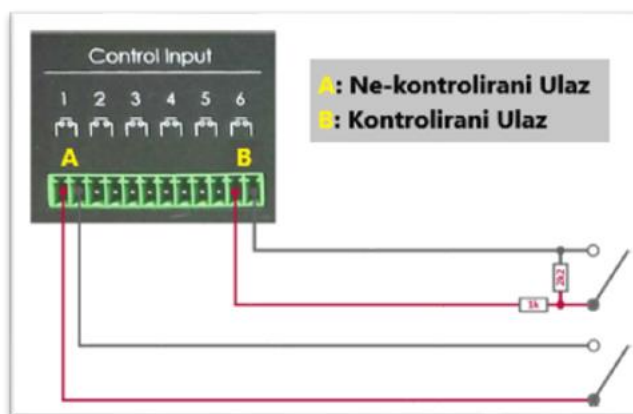
Izlazni priključci iz ormara na polje moraju biti zaštićeni od strujnih udara, npr. uz upotrebu relejnih modula.



Slika 41. Prikaz ulaza u ESC-1 kontroler

Izvor: Izradio student

Upravljački ulazi koriste se drugim sustavima ili aktivatorima za signaliziranje i davanje naredbi sustavu Exigo. Upravljačkim ulazima mora se dodijeliti funkcija i prioritet. Svaki upravljač sustavom ESC1 i mrežno pojačalo ENA2200 ima 6 nadziranih ulaza. Svi ti ulazi mogu se logički dodijeliti ESC1, što povećava ulazni kapacitet sustava sa svakim pojačalom koje se dodaje, unosi dobivaju potrebnu funkcionalnost kroz konfiguraciju. Ulazi za upravljanje na središnjoj opremi moraju biti spojeni kao nadzirani ulazi za otkrivanje kratkih spojeva ili prekida kablova između ulaza i izlaza vanjske opreme. Dva otpornika moraju biti spojena što je moguće bliže vanjskom prekidaču/releju, kao što je prikazano na slici 40.



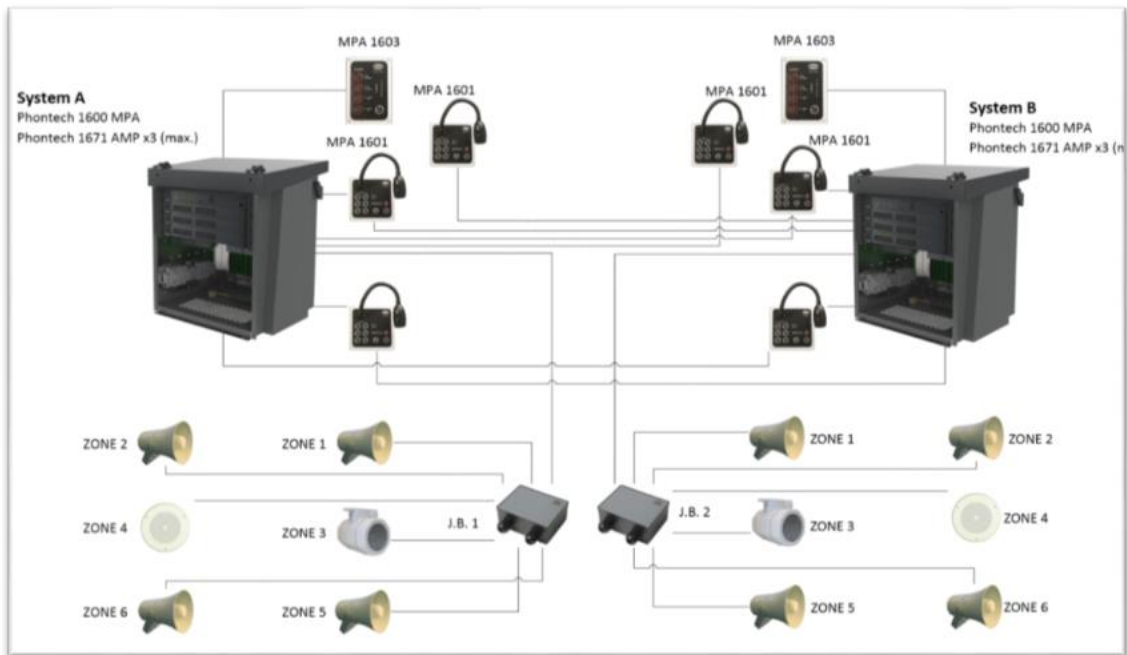
Slika 40. Spajanje kontrolnog ulaza.

Izvor: Izradio student

Otpornik spojen serijski s vanjskim prekidačem/relejem mora imati vrijednost 1 k Ω , dok paralelno spojeni otpornik mora biti 2,2 k Ω . Kao ulazni signal može se koristiti samo čisti relejni kontakt.

4.3. MPA PAGA

MPA-sustav je pomorski i offshore sustav za razglas. Zadovoljava zahtjeve za PA/GA i „zabavne“, distribucije na brodovima i pokretnim jedinicama na moru. Sustav je u skladu prema SOLAS, IMO i IEC propisima. Na temelju modularnog dizajna i fleksibilne konfiguracije, obuhvaća širok raspon složenih instalacija. U rasponu od malih sustava s jednom petljom do velikih dupliciranih sustava.



Slika 42.MPA PAGA duplicirani sustav

Izvor: Interni izvor iz tvrtke Zenitel

4.3.1. Performanse i planiranje sustava

U PA/GA sustavu kao MPA 1600 projektiranje i instalacija moraju se izvesti na takav način da se šteta zbog jednog kvara svede na najmanju moguću mjeru.

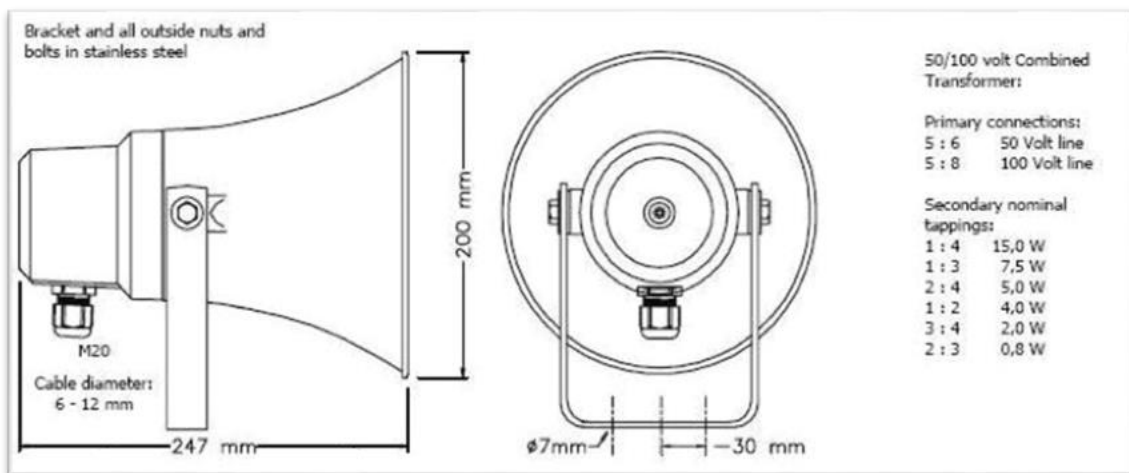
U MPA 1600 to se postiže sljedećim mjerama:

- Sva centralizirana oprema (MPA 1600, pojačala itd.) Duplicirana je i fizički odvojena u različitim zonama požara - sustav A i B.
- Središnja oprema A i B spojene su zajedno sa sinkronizacijskom vezom kako bi koordinirale generiranje tona alarma i drugih funkcija vezanih uz mjerenje vremena.

Ako je ova sinkronizacijska veza nekako prekinuta ili oštećena, sustavi će raditi pojedinačno.

- Distribucijska mreža zvučnika duplicirana je i zasebno usmjerena različitim kabelima, te što je moguće više fizički odvojena.
- Sve javne površine podjednako će biti pokrivene s obje distribucijske mreže zvučnika.
- Sve kabine moraju biti opremljene PA/GA zvučnicima. Minimalni zahtjev je da se susjedne kabine opskrbljuju iz različitih distribucijskih mreža zvučnika.
- Kako bi se osigurala duplicirana veza i raspoloživost PA za hitne slučajeve, minimalni broj MPA 1601 upravljačkih jedinica je dva. Jedan se uvijek postavlja na Navigacijski most, a najmanje još jedan bit će postavljen na drugo strateško mjesto kao alternativa.

Glavni zahtjev GA / PA sustava je postići dovoljnu pokrivenost i razinu zvučnog tlaka (SPL) za alarme i PA poruke sa dovoljnim brojem zvučnika. Minimalni zahtjev za normalne radne uvjete za GA je 80dBA i najmanje 10dBA iznad buke iz okoline u unutarnjim i vanjskim prostorima. U kabinama za spavanje i kupaonici minimalni zahtjev je 75dBA i najmanje 10 dBA iznad razine buke u okolini. Za PA (hitni PA) minimalne brojke su 75dBA i najmanje 20 dBA iznad razine smetnji u govoru za unutrašnjost prostorima. Za vanjske prostore minimalni zahtjev je 80 dBA i najmanje 15 dBA iznad razine smetnji u govoru. Kako bi se to osiguralo, Kompaktni MPA sustav koristi industrijski standardizirani linijski distribucijski sustav od 100 V. Ovo je distribucijski sustav koji se temelji na razini fiksne linije (100V) i gdje se podešavanjem zvučnika namješta njegova snaga. Stoga je svaki zvučnik koji zadovoljava ove specifikacije linije opremljen transformatorom s nekoliko mogućnosti podešavanja snage.



Slika 43. HP-15T PAGA Zvučnik

Izvor: <https://www.zenitel.com/product/hp-15>

	1	2	3	5	6	7																																	
A																																							
B	VLS-15TF		Information Tapping: 2,5W 5W 10W 15W	Speaker Tapping - Scheme 																																			
C	CL-200T		Information Tapping: By switch on speaker rear side 6W 4W 2W 1W																																				
D	BSWT-6T		Information Tapping: 6W 3W 1,5W																																				
E	SAFE-561IP		Information Tapping: 6W 3W 1,5W 0,5W																																				
F	DSP-15EExmNT		Information Secondary nominal tapplings 1:2 15 W 2:3 8 W 3:4 4 W 1:3 3 W 2:4 1,5 W 1:4 0,5W																																				
G	HPA-60		Information Power: 60W																																				
H	<table border="1"> <tr> <td>01</td> <td>06/10/19</td> <td>For Acceptance</td> <td></td> <td></td> </tr> <tr> <td>Rev.</td> <td>Date</td> <td>Revision text</td> <td>Approved</td> <td>Date</td> </tr> </table>				01	06/10/19	For Acceptance			Rev.	Date	Revision text	Approved	Date	<p style="text-align: right;">© Zenitel - All rights reserved</p> <p style="text-align: center;">VINGTOR STENTOFON</p> <p>BROADCASTING & ANNOUNCEMENT SYSTEM Centronics diagram LS Technology for Australia Pty Ltd SEA 1160 Offshore Patrol Vessel (OPV)</p>		<table border="1"> <tr> <td>Prep by</td> <td>Date</td> <td>Project no.</td> </tr> <tr> <td>RH</td> <td>06/10/19</td> <td>23169771</td> </tr> <tr> <td>App by</td> <td>Date</td> <td>Rev. by</td> </tr> <tr> <td></td> <td></td> <td></td> </tr> <tr> <td>Drawn</td> <td colspan="2">Rev. no.</td> </tr> <tr> <td>23169771795</td> <td colspan="2">01</td> </tr> <tr> <td>Sheet 1/1</td> <td>Scale</td> <td>Unit: MM</td> </tr> </table>		Prep by	Date	Project no.	RH	06/10/19	23169771	App by	Date	Rev. by				Drawn	Rev. no.		23169771795	01		Sheet 1/1	Scale	Unit: MM
01	06/10/19	For Acceptance																																					
Rev.	Date	Revision text	Approved	Date																																			
Prep by	Date	Project no.																																					
RH	06/10/19	23169771																																					
App by	Date	Rev. by																																					
Drawn	Rev. no.																																						
23169771795	01																																						
Sheet 1/1	Scale	Unit: MM																																					

Slika 44. Nacrt za prikaz podešavanja snage zvučnika

Izvor: Interni izvor iz tvrtke Zenitel

4.3.2. Komponente sustava

MPA 1600 CENTRALNA JEDINICA je centralni logički kontroler u MPA- sustavu, dizajniran je za montiranje u 19“ kabinet te zauzima 1HU (eng. height unit). Podržava do 6 različitih zona bez obzira na konfiguraciju, do 6 MPA 1601 / 1604 /1605 / 1606 / 1643 kontrolnih jedinica te 6 MPA 1603 alarmnih panela u kombinaciji sa MPA 1601. Koristi 24VDC napajanje.



Slika 45.MPA 1600 centralna jedinica

Izvor: <https://www.zenitel.com/product/p-1600-mpa-central-unit>

MPA-1600 sustav koristi pojačalo 1671, to je visokoučinkovito pojačalo snage 250W (100V izlaznom vezom) dizajnirano da zadovolji potrebe najzahtjevnijih PA/GA aplikacija u morskim okruženjima. Pojačalo je dizajnirano za rad s dvostrukim AC ili AC+DC napajanjem. U skladu je sa IEC 60945 te IEC60950 te ima odobrenje od strane DNV GL.



Slika 46. MPA pojačalo 1671

Izvor: <https://www.zenitel.com/product/1671-power-amplifier>

4.3.3. Dojavljivači

MPA 1601 je PA KONTROLNA JEDINICA u MPA sustavu. Koristi RS485 komunikaciju sa MPA 1600 centralnom jedinicom. Na samoj kontrolnoj jedinici ima 6 tipki za odabir jedne od 6 dostupnih zona, kao i tipka za PA i hitnu PA objavu. Također ima indikaciju stanja svakog sistema zasebno.



Slika 47. MPA 1601 kontrolna jedinica

Izvor: <https://www.zenitel.com/product/p-1601-paga-control-unit>

Kako bi imali potrebnu redundantnost i raspoloživost za hitnu zaštitu, minimalni iznos MPA 1601 kontrolnih jedinica su dvije. Jedna se uvijek postavlja na Navigacijski most. Najmanje još jedna biti će postavljena na drugo strateško mjesto kao alternativni položaj za aktiviranje. Dodatne jedinice treba postaviti tamo gdje se smatra potrebnim.

MPA 1603 je GA ALARMNA JEDINICA u MPA sustavu. Također koristi RS485 komunikaciju sa centralnom jedinicom. Ima tipke za 4 alarma koja sami konfiguriramo, kao i LED indikaciju za alarme u određenoj zoni. Kako bi imali potrebnu redundantnost i dostupnost općeg alarma, minimalni iznos alarmnih ploča MPA 1603 je dva. Jedna se uvijek postavlja na Navigacijski most. Najmanje još jedna biti će postavljena na drugo strateško mjesto kao alternativni položaj za aktiviranje.



Slika 48. MPA 1603 Alarmna jedinica

Izvor: <https://www.zenitel.com/product/p-1603-paga-alarm-control-panel>

Opći ton alarma u kompaktnom MPA sustavu sastoji se od sedam kratkih tonova, nakon čega slijedi jedan dugački niz tonova. Svaki kratki ton ima trajanje od otprilike 1 sek., svaka stanka između tonova približno 1 s. a dugi ton ima trajanje od 7 sek. Taj alarmni niz se neprestano ponavlja. Standardni alarmni ton je 1000 Hz sinusni ton. Opći ton alarma može se podesiti učitavanjem različitih konfiguracijskih podataka. Frekvencije između 200 i 2500 Hz mogu se odabrati zajedno s trokutastom ili sinusoidnom krivuljom.

5. Upotreba PAGA na Costa Concordia

13. siječnja 2012. talijanski brod za krstarenje Costa Concordia nasukao se, prevrnuo se i kasnije potonuo u plitkim vodama nakon što je udario u podvodnu stijenu kod Isole del Giglio u Toskani, što je rezultiralo sa 32 smrtna slučaja. Osmogodišnje plovilo Costa Cruises bilo je na prvoj dionici krstarenja Sredozemnim morem kada je skrenulo s planirane rute na Isoli del Giglio, otplovilo bliže otoku i udarilo u stijenu na dnu mora. Iako su šestosatni napori spašavanja doveli većinu putnika na obalu, 33 osobe su poginule-27 putnika, pet članova posade, a kasnije i jedan član spasilačkog tima⁷.



Slika 49. Costa Concordia prilikom evakuacije putnika

Izvor: https://www.afcan.org/dossier_accidents/concordia2_gb.html

Kašnjenjem u upravljanju hitnim slučajevima, prvobitni sudar dogodio se u 21.45 sati, ali je generalni alarm (napuštanje broda) dan tek u 22.48 sati. Čak i pod pretpostavkom da su poplavljeni samo dva odjeljka, odgovarajuća bi akcija bila hitno oglašavanje općeg alarma kako bi se putnici doveli do njihovih mjesta okupljanja u pripremi za sigurnu i urednu evakuaciju u slučaju da je potrebno dati nalog za napuštanje broda (abandon ship).

⁷ https://en.wikipedia.org/wiki/Costa_Concordia

Nakon masovnog udara i buke uzrokovane prvotnim sudarima, a potom i zamračenja, početna poruka putnicima putem sustava PAGA bila je: „Dame i gospodo, molimo vas za pozornost, govorim u ime kapetana, trenutno smo u zamračenju jer je došlo do greške u električnoj mreži. U ovom trenutku situacija je pod kontrolom”.

U nekom trenutku, putnici i posada počeli su spontano stavljati prsluke za spašavanje i okupljati se u zonama čamaca za spašavanje. Opet je jedan član posade, pod kapetanovim zapovjedništvom, obavijestio putnike putem PAGA: „Ljubazno vas molimo da se vratite u svoju kabinu ili ako želite, možete ostati u salonima. Kad završimo s rješavanjem problema s električnim problemom s generatorom, sve će biti u redu. Zato imamo ova svjetla za slučaj nužde. Sve je pod kontrolom. Ako želite ostati ovdje, to je u redu, ali ljubazno vas molim da se vratite u svoju kabinu i ostanite mirni”. To je bilo unatoč činjenici da je brod vjerojatno imao zapažen problem i mnogima je bilo očito da postoji više od problema s elektrikom.⁸



Slika 50. Okupljanje posade na zbirnom mjestu i čakanje daljnjih zapovijedi

Izvor: <http://roelsacol.blogspot.com/2008/09/boat-drill.html>

⁸ https://www.rina.org.uk/costa_concordia_passenger_evacuation.html

Čini se da je nedostatak koordinacije od mosta do posade uključenih u sigurnosna pitanja omeo upravljanje općim generalnim alarmom i zapovijedi za napuštanje broda, te pridonio inicijativama pojedinaca.

Glavne greške posade kruzera Costa Concordia koje su dovele do nepotrebnih žrtava, neprofesionalnim upravljanjem situacijom su:



Slika 51. Znak za generalni alarm

Izvor: <https://westpacmarine.com/signs15/sign-images/ves0027.jpg>

- Generalni alarm na brodu dan je u 22:33.26, s velikim zakašnjenjem.
- Prema proceduri u slučaju oštećenja broda, nisu poduzete nikakve povezane radnje te generalni alarm u korist posade i putnika nije odmah najavljen. Ozbiljnost situacije posada na mostu je znala već u 21:51 (6 minuta nakon oštećenja), ali generalni alarm oglašen je u 22:33.26 (48 minuta nakon kontakta).
- Napuštanje broda krenulo je oko 22.55, otprilike u isto vrijeme kada je vezana najava, na engleskom jeziku, koju je Drugi kapetan dao u 22:54.10 putem PAGA razglasa. Ova aktivnost nije poštivala očekivani postupak naveden u LISTI PROCEDURA NA ZBIRNOM MJESTU a koji kaže: „NAREDBA KAPETANA KROZ BRODSKI PAGA SUSTAV, S KONTINUIRANIM DVOSTRUKIM ZVUKOM (ILI ZVUČNOM UZBUNOM), DOK SE EVAKUACIJA BRODA NE ZAVRŠI. ”.

Iz svega navedenog možemo zaključiti da uz bolje korištenje komunikacijskih sredstava te sustava javnog razglasa i generalnog alarma može doći do značajnog smanjenja ljudskih žrtava u neizbježnim pomorskim nesrećama.

6. ZAKLJUČAK

Primjena sustava javne objave u današnjici je neophodna za sigurnu plovidbu, pogotovo na brodovima za prijevoz putnika.

Važnost primjene u pomorskoj industriji proizlazi iz činjenice da se brod sastoji iz mnogih podsustava koji moraju funkcionirati kao jedna cjelina. Kako bi se prethodno navedeno postiglo potrebna je primjena kvalitetnog sustava za javnu objavu i generalni alarm.

Sustav za javnu objavu je sustav za sve vrste plovila, na moru, u lukama, ali i tvrtkama i školama. To je zvučnička instalacija koja omogućuje emitiranje poruka u sve prostore u kojima su članovi posade ili putnici, ili oboje obično prisutni, te u stanicama za okupljanje. Omogućuje emitiranje poruka s navigacijskog mosta i drugih mjesta na brodu. Instalira se s obzirom na akustičke marginalne uvjete. Te mora biti zaštićen od neovlaštene uporabe.

Trenutno, sustavi javne objave prate razvoj drugih komunikacijskih i sličnih uređaja, čime se direktno utječe na njihovu široku primjenu u raznim granama. Sve više proizvođača sustava javne objave prelazi na IP tehnologiju, što je razumljivo zbog jednostavnosti instaliranja takve opreme te samo pouzdanosti.

Utjecaj sustava za javnu objavu jasno je vidljiv pri pojavi neočekivanih kvarova čije otklanjanje u određenim slučajevima zahtjeva brzo djelovanje. Kako bi se realizirala brza reakcija na pojavu kvara, važan čimbenik predstavlja kvalitetna i pravovremena komunikacija. Takvim pristupom problemu povećavaju se izgledi za otklanjanje kvara te spašavanje posade i putnika.

Kao što smo mogli vidjeti na primjeru kruzera Costa Concordie uz pouzdan sustav javne objave još je bitnije imati obučenu posadu koja će znati iskoristiti sve njegove prednosti, a sve u svrhu zaštite putnika i posade broda.

LITERATURA

- [1] <https://webstore.iec.ch/publication/23161> (02.08.2021)
- [2] https://webstore.iec.ch/preview/info_iec60945%7Bed4.0%7Den_d.pdf (07.08.2021)
- [3] <https://www.zenitel.com/file/1450/download> (12.08.2021)
- [4] https://narodne-novine.nn.hr/clanci/sluzbeni/full/2015_09_95_1838.html (09.08.2021)
- [5] <https://www.zenitel.com/product?system=25> (02.09.2021)
- [6] Interni izvor iz tvrtke Zenitel (12.09.2021)
- [7] https://en.wikipedia.org/wiki/Costa_Concordia (18.08.2021)
- [8] https://www.rina.org.uk/costa_concordia_passenger_evacuation.html (19.08.2021)
- [9] Grabovac, I. Enciklopedija pojmova pomorskog prava, Split 1991
- [10] Bistronić, M. & Tomas, V. (2014) Application of New Techniques and Information Technology for Early Fire Detection on Ships. Naše more : znanstveni časopis za more i pomorstvo, 61 (5-6), 87-95.
- [11] <https://www.marineinsight.com/marine-safety/different-types-of-alarms-on-ship/> (19.09.2021)
- [12] https://narodne-novine.nn.hr/clanci/sluzbeni/2018_07_69_1412.html (25.08.2021)
- [13] <https://www.zenitel.com/>

KAZALO SLIKA

SLIKA 1. PRINCIP RADA DINAMIČKOG MIKROFONA	3
SLIKA 2. PRESJEK DINAMIČKOG ZVUČNIKA	4
SLIKA 3. PRIKAZ ZVUKA U dB U RAZLIČITIM SITUACIJAMA	6
SLIKA 4. PRIKAZ DJELOVANJA ZAKONA OBRNUTOG KVADRATA	7
SLIKA 5. SPEKTAR ZVUČNOG VALA U Hz.....	8
SLIKA 6. REGULATORNA TIJELA U SVIJETU.....	9
SLIKA 7. IZGLED DNV CERTIFIKATA.....	10
SLIKA 8. PRIKAZ PROTUPOŽARNIH ZONA NA KRUZERU „SCENIC ECLIPSE“	12
SLIKA 9. HRVATSKI REGISTAR BRODOVA	13
SLIKA 10. JEDNOSTRUKI PAGA SUSTAV	15
SLIKA 11. DVOSTRUKI PAGA SUSTAV.....	16
SLIKA 12. KOMBINIRANI PAGA SUSTAV	17
SLIKA 13. KORIŠTENJE SUSTAVA JAVNOG RAZGLASA.....	18
SLIKA 14. PANEL SPA REM-7 ALARMNI DOJAVLJIVAČ	19
SLIKA 15. PRIKAZ ALARMA NA BRODU.....	20
SLIKA 16. PRIMJER REDUNDANTNE POVEZANOSTI.....	21
SLIKA 17. PRIMJER REDUNDANTNE POVEZANOSTI U PAGA KABINETU.....	21
SLIKA 18. 15w ZVUČNIK ZA PAGA SUSTAV	22
SLIKA 19. DVOSTRUKA VEZA ZVUČNIKA SA JEDNIM POJAČALOM	22
SLIKA 20. DVOSTRUKA VEZA ZVUČNIKA SA DVA POJAČALA	23
SLIKA 21. DEMO DOJAVLJIVAČI U TVRTKI ZENITEL	23
SLIKA 22. PRIMJER POVEZIVANJA IP OBJAVLJIVAČA	24
SLIKA 23. PRIMJER POVEZIVANJA ANALOGNIH DOJAVLJIVAČA	25
SLIKA 24. ANALOGNI OBJAVLJIVAČ TVRTKE ZENITEL	25
SLIKA 25. TELEFON KOJI SLUŽI I KAO PA OBJAVLJIVAČ	26
SLIKA 26. PRIKAZ SPA PAGA SUSTAVA TVRTKE ZENITEL.....	27
SLIKA 27. KABINET SPA PAGA PRILIKOM TESTIRANJA.....	29
SLIKA 28. EA1400/1600 POJAČALO	30
SLIKA 29. PAGA DOJAVLJIVAČI TVRTKE ZENITEL	30
SLIKA 30. BROD "DE BEERS MINING VESSEL" PRILIKOM IZGRADNJE	31
SLIKA 31. EXIGO PAGA.....	35

SLIKA 32. EXIGO KONTROLER.....	36
SLIKA 33. EXIGO SYSTEM OK	36
SLIKA 34. EXIGO GREŠKA U SUSTAVU	37
SLIKA 35. ENA2200 POJAČALO	37
SLIKA 36. EXIGO KABINET PRILIKOM TESTIRANJA	38
SLIKA 37. DOJAVLJIVAČ ECPIR-3P + 3X EBMDR-8 ZA BROD SCENIC ECLIPSE	40
SLIKA 38. EAPII-6 DOJAVLJIVAČ ZA BROD "SCENIC ECLIPSE"	41
SLIKA 39. PRIKAZ IZLAZA IZ ESC-1 KONTROLERA.....	43
SLIKA 40. SPAJANJE KONTROLNOG ULAZA.....	44
SLIKA 41. PRIKAZ ULAZA U ESC-1 KONTROLER.....	44
SLIKA 42.MPA PAGA DUPLICIRANI SUSTAV	45
SLIKA 43. HP-15T PAGA ZVUČNIK.....	46
SLIKA 44. NACRT ZA PRIKAZ PODEŠAVANJA SNAGE ZVUČNIKA.....	47
SLIKA 45.MPA 1600 CENTRALNA JEDINICA.....	48
SLIKA 46. MPA POJAČALO 1671.....	48
SLIKA 47. MPA 1601 KONTROLNA JEDINICA	49
SLIKA 48. MPA 1603 ALARMNA JEDINICA	50
SLIKA 49. COSTA CONCORDIA PRILIKOM EVAKUACIJE PUTNIKA.....	51
SLIKA 50. OKUPLJANJE POSADE NA ZBIRNOM MJESTUI ČAKANJE DALJNJIH ZAPOVIJEDI....	52
SLIKA 51. ZNAK ZA GENERALNI ALARM	53

KAZALO SHEMA

SHEMA 1. JEDNOSTAVNI STRUJNI KRUG POJAČALA	5
SHEMA 2. PRIMJER PAGA SUSTAVA SA DVIJE PETLJE I OSAM POJAČALA	11
SHEMA 3. PRIMJER NACRTA JEDNOSTRUKOG PAGA SUSTAVA.....	15
SHEMA 4. PRIMJER NACRTA DVOSTRUKOG PAGA SUSTAVA.....	16
SHEMA 5. DISPOZICIJA ZVUČNIKA I KABINETA PAGA SUSTAVA NA BRODU „DE BEERS MINING SHIP“	28
SHEMA 6. SPA PAGA NACRT - DOJAVLJIVAČI.....	32
SHEMA 7. SPA PAGA NACRT - VEZA SA SUSTAVIMA.....	33
SHEMA 8. SPA PAGA NACRT - ZVUČNIČKE LINIJE	34
SHEMA 9. NACRT EXIGO SUSTAVA NA BRODU "SCENIC ECLIPSE"	42