

# Sustav dobave plina za pogon glavnog i pomoćnih četverotaktnih motora na brodu "Saga Dawn"

---

Juretić, Martin

Undergraduate thesis / Završni rad

2022

Degree Grantor / Ustanova koja je dodijelila akademski / stručni stupanj: **University of Rijeka, Faculty of Maritime Studies, Rijeka / Sveučilište u Rijeci, Pomorski fakultet**

Permanent link / Trajna poveznica: <https://um.nsk.hr/um:nbn:hr:187:382914>

Rights / Prava: [In copyright](#) / [Zaštićeno autorskim pravom](#).

Download date / Datum preuzimanja: **2024-09-12**



**Sveučilište u Rijeci, Pomorski fakultet**  
University of Rijeka, Faculty of Maritime Studies

Repository / Repozitorij:

[Repository of the University of Rijeka, Faculty of Maritime Studies - FMSRI Repository](#)



**uniri** DIGITALNA  
KNJIŽNICA



**SVEUČILIŠTE U RIJECI**  
**POMORSKI FAKULTET U RIJECI**

**MARTIN JURETIĆ**

**SUSTAV DOBAVE PLINA ZA POGON GLAVNOG I  
POMOĆNIH ČETVEROTAKTNIH MOTORA NA BRODU  
„SAGA DAWN“**

Rijeka, 2022.

**SVEUČILIŠTE U RIJECI**  
**POMORSKI FAKULTET U RIJECI**

**SUSTAV DOBAVE PLINA ZA POGON GLAVNOG I  
POMOĆNIH ČETVEROTAKTNIH MOTORA NA BRODU  
„SAGA DAWN“**

**THE SYSTEM OF GAS SUPPLY FOR FEEDING THE  
MAIN ENGINE AND AUXILIARY ENGINES ON THE  
SHIP "SAGA DAWN"**

**ZAVRŠNI RAD**

Kolegij: Tehnologija transporta tekućih tereta

Mentor: izv. prof. dr. sc. Dean Bernečić

Student: Martin Juretić

Studijski smjer: Brodostrojarstvo

JMBAG: 0112080149

Rijeka, Lipanj 2022.

Student: Martin Juretić  
Studijski program: Brodostrojarstvo  
JMBAG: 0112080149

## IZJAVA

Kojom izjavljujem da sam završni rad s naslovom SUSTAV DOBAVE PLINA ZA POGON GLAVNOG I POMOĆNIH ČETVEROTAKTNIH MOTORA NA BRODU „SAGA DAWN“ izradio samostalno pod mentorstvom izv. prof. dr. sc. Deana Bernečića.

U radu sam primijenio metodologiju znanstvenoistraživačkog rada i koristio literaturu koja je navedena na kraju završnog rada. Tuđe spoznaje, stavove, zaključke, teorije i zakonitosti koje sam izravno ili parafrazirajući naveo u završnom radu na uobičajen, standardan način citirao sam i povezao s fusnotama i korištenim bibliografskim jedinicama. Rad je pisan u duhu hrvatskoga jezika.

Suglasan sam s objavom završnog rada na službenim stranicama Fakulteta.

Student



Martin Juretić

# SADRŽAJ

<b>SADRŽAJ</b> .....	<b>I</b>
<b>1. UVOD</b> .....	<b>1</b>
<b>2. POVIJESNI RAZVOJ POGONA LNG BRODOVA</b> .....	<b>3</b>
2.1. Parno-turbinski pogon .....	3
2.2. „Diesel electric dual fuel“ propulzija .....	4
2.3. „Dual fuel“ dvotaktni motori.....	5
<b>3. IZVEDBE SUSTAVA TERETA ZA POGON ČETVEROTAKTNIH MOTORA NA BRODU „SAGA DAWN“</b> .....	<b>7</b>
3.1. Sustav isparenog plina za pogon četverotaktnih motora .....	7
3.2. Sustav isparenog LNG tereta prema jedinici za spaljivanje viška para tereta.....	11
3.3. Sustav prisilnog isparavanja LNG tereta za pogon motora .....	13
<b>4. VENTILSKA STANICA PLINA</b> .....	<b>15</b>
4.1. Komponente GVU-a.....	17
4.1.1. Ulazni ventil plina .....	17
4.1.2. Fini filter.....	17
4.1.3. Odzračni ventil .....	17
4.1.4. „Blok“ venti.....	17
4.1.5. Ventil inertnog plina.....	17
4.1.6. Mjerač protoka .....	17
4.1.7. Ventil za reguliranje tlaka plina .....	17
4.1.8. Modul regulacije zraka .....	18
4.1.9. Ručni ventil za dobavu zraka .....	18
4.1.10 Automatski filter kontrolnog zraka .....	18
4.1.11. Regulator tlaka kontrolnog zraka .....	18

4.2. Komponente kontrolnog sustava .....	18
4.2.1. Kontrolni panel.....	18
4.2.2. Lokalni ekran (LDU) (“Local Display Unit”).....	18
4.2.3. Prostor sa solenoid ventilima .....	19
4.2. FUNKCIONALNI OPIS GVVU-a.....	20
4.3. Princip rada GVVU-a .....	21
4.3.1. Test propuštanja .....	21
4.3.2. Dobavljanje plina prema motoru.....	21
4.3.3. Prestanak rada motora na plin .....	21
<b>5. OPIS "DUAL FUEL" ČETVEROTAKTNIH MOTORA NA BRODU</b>	
<b>„SAGA DAWN“ .....</b>	<b>23</b>
5.1. Princip rada „dual-fuel“ četverotaktnih motora.....	25
5.2. Sustav plina unutar motora .....	27
5.2.1. Ulazni ventil plina .....	27
5.2.2. Cijevi za dobavu plina na DF-motorima .....	28
<b>6. ZAKLJUČAK.....</b>	<b>30</b>
<b>LITERATURA .....</b>	<b>32</b>
<b>KAZALO KRATICA.....</b>	<b>33</b>
<b>POPIS SLIKA .....</b>	<b>34</b>
<b>POPIS TABLICA .....</b>	<b>34</b>

## 1. UVOD

Brod "Saga Dawn" je namijenjen za prijevoz ukapljenog prirodnog plina. Zbog svojih manjih dimenzija, na brod se prekrcava teret s većih brodova te se prijevozi na terminale gdje veći brodovi ne mogu pristati. Brod se također koristi za ukrcavanje tereta s terminala. Brod plovi morima jugoistočne Azije. Dužina broda (LOA) je 195 m, dok je širina 30 m. Maksimalna nosivost broda je 45.000 m<sup>3</sup>. Brod je prikazan na slici 1.

Ukapljeni prirodni plin, kao energent, nalazi sve veću primjenu u modernoj industriji te se koristi kao ogrjevno gorivo tijekom zimskih mjeseci. Mnoge zemlje nemaju mogućnost crpljenja i proizvodnje prirodnog plina, stoga se plin mora transportirati putem plinovoda ili brodova iz zemalja izvoznica u zemlje uvoznice. Zbog visokih troškova gradnje infrastrukture plinovoda, brodovi imaju veću primjenu. Ukapljeni prirodni plin se ukapljuje na temperaturi od -161,5 °C te mu se volumen smanjuje za oko 600 puta. S takvim stanjem se i prevozi, stoga tankovi brodova moraju biti proizvedeni od posebnih materijala koji podnose tako niske temperature. Tankovi tereta moraju imati izolaciju kako bi se smanjila izmjena topline s okolinom. Izolacija oko tankova ne može biti savršena pa dolazi do određenog isparavanja tereta unutar tankova. Uslijed isparavanja tereta dolazi do rasta tlaka u tankovima, a tankovi LNG<sup>1</sup> brodova ne podnose visoke tlakove. Ispareni teret (plin) ima energetska vrijednost te je svako ispuštanje u atmosferu ili spaljivanje u jedinici za spaljivanje (eng. „*Gas combustion unit*“) veliki gubitak energije. Ispuštanje prirodnog plina u atmosferu je zabranjeno. LNG brodovi imaju ugrađene sustave kako bi se ispareni teret učinkovitije iskoristio u glavnim i pomoćnim motorima ili u generatorima pare.

Prirodnom plinu je glavni sastojak metan te metan čini više od 90% molarne mase. Metan se tijekom izgaranja razlaže na vodu i ugljikov dioksid. Izgaranje prirodnog plina je ekološki prihvatljivije nego izgaranje produkata nafte te ima veću ogrjevnu vrijednost<sup>2</sup> nego nafta. Zbog mnogih prednosti prirodnog plina, uz LNG brodove, grade se mnogi drugi brodovi koji imaju motore napajane s plinskim gorivom (npr. kontejnerski brodovi, brodovi za kružna putovanja, itd.)

Brod "Saga Dawn" je specifičan s obzirom na primijenjenu tehnologiju konstrukcije i gradnje Tankovi se nalaze ispod glavne palube, što brodu osigurava dobru

---

<sup>1</sup> Ukapljeni prirodni plin (eng. „Liquefied Natural Gas-LNG“)

<sup>2</sup> Potrebna je manja molarna masa prirodnog plina nego nafte kako bi se dobio isti sadržaj topline.

preglednost s komandnog mosta i s obzirom na dimenzije ima bolje manevarske sposobnosti kako bi mogao isporučiti teret na teško pristupačne terminale. Još jedna specifičnost ovog broda je četverotaktni dizelski motor V-izvedbe koji se može napajati i s plinskim gorivom. Kao plinsko gorivo najčešće su upotrebljava ispareni teret. U slučaju nedostatka isparenog terete, teret se može zagrijavati i koristiti kao plinsko gorivo. Ako je isparavanje tereta veće nego što motori mogu potrošiti, višak se mora spaliti pomoću jedinice za spaljivanje viška tereta. Neki LNG brodovi imaju ugrađenu jedinicu za ukapljivanje isparenog tereta. Kao rashladno sredstvo se koristi dušik koji se tlači na oko 58 bara. Jedinice za ukapljivanje plina se danas ne ugrađuju često jer se je to pokazalo kao ne ekonomično rješenje.



*Slika 1: Brod „Saga Dawn“ [6]*



## 2. POVIJESNI RAZVOJ POGONA LNG BRODOVA

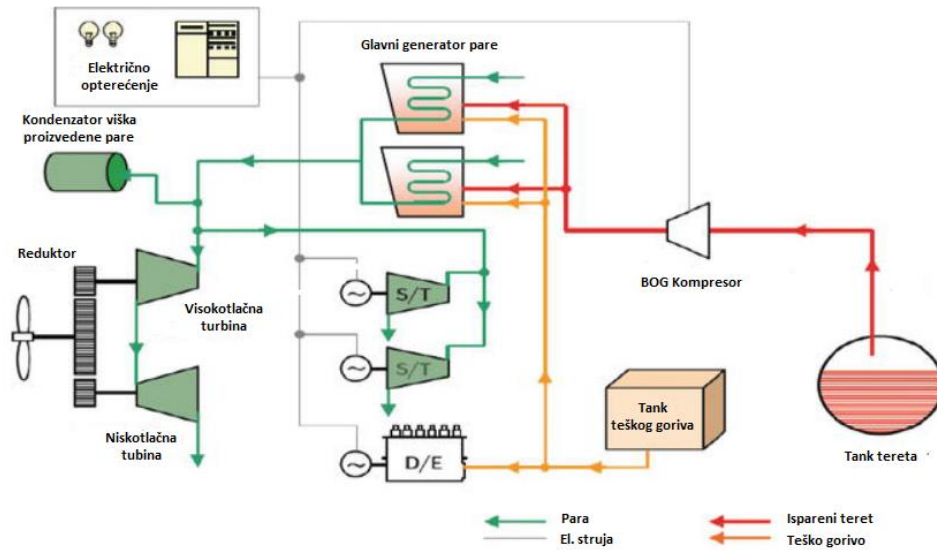
Prvi transport LNG-a dogodio se je brodom "Methane Pioneer" 1959. godine između terminala Lakes Charlse-a u SAD-u do Canvey Islanda u Velikoj Britaniji.

Prvi LNG brod je imao kapacitet tankova od 5.000 m<sup>3</sup> i bio je u vlasništvu "Shell-a". Brod je bio izveden s diesel motornim pogonom. Nakon broda "Methane Pioneer" izgrađeni su brodovi "Methane Princess" i "Methane Progress". Pogon tih dvaju brodova bio je parno-turbinski te je kapacitet iznosio 27.400 m<sup>3</sup>. S eksploatacijom su krenuli u lipnju 1964. godine. Isparavanje tereta na takvim brodovima bilo je 0,33% po danu dok je isparavanje na današnjim brodovima od 0,08% do 0,15% po danu. U to vrijeme se pare tereta nisu koristile za dobivanje korisnog rada, nego su se pare tereta ispuštale u atmosferu [5].

Do 2000. godine broj LNG brodova na tržištu iznosio je 120. Zadnji podatak za 2021. godinu iznosi da je ukupan broj LNG brodova na tržištu 700 [12]. Tržište je u trendu rasta. Učestalo se grade noviji i učinkovitiji brodovi te bi kroz nadolazeće godine taj broj mogao iznositi puno više.

### 2.1. Parno-turbinski pogon

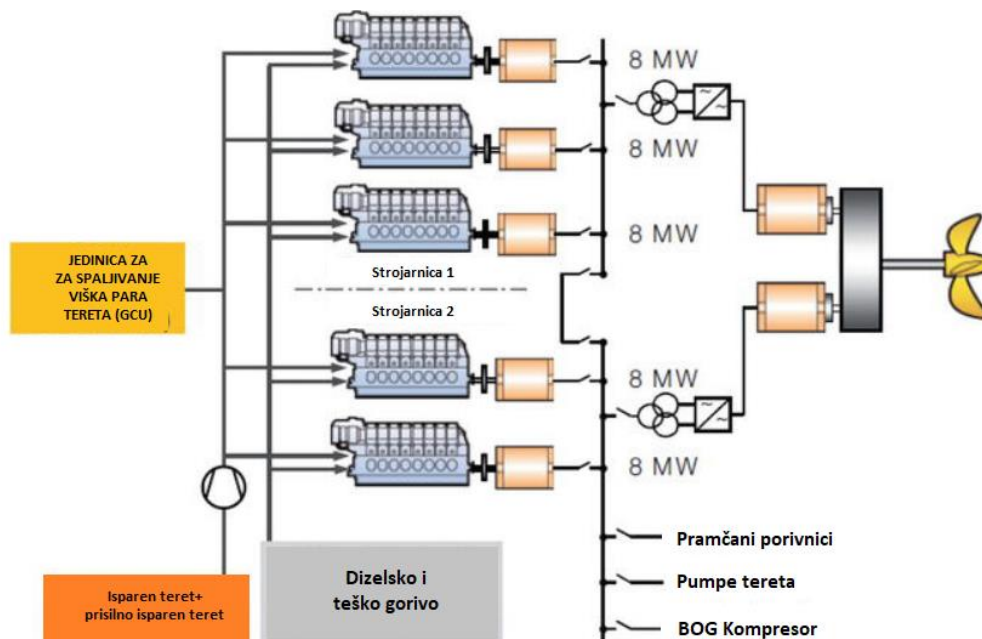
Na LNG brodovima se je najčešće ugrađivao parno-turbinski pogon. Na današnjim LNG brodovima se izbjegava ugradnja parno-turbinskog pogona zbog relativno malog stupnja iskoristivosti pogona. Za opskrbu generatora pare koristi se plinsko gorivo i prema potrebi dizelsko gorivo, odnosno teško gorivo. Radni tlak generatora pare iznosi 60 bara, a temperatura pregrijane pare na ulazu u visokotlačnu turbinu iznosi oko 520 °C. Pogon se sastoji od tri turbine: visokotlačne turbine, niskotlačne turbine i tzv. "Curtis" kola koje služi za vožnju krmom. Kako turbina rotira velikom obodnom brzinom potrebna je ugradnja reduktora preko kojeg se smanjuje obodna brzina i pogoni propeler. Pomoćne turbine služe za pogon generatora koji proizvodi električnu energiju. Brod najčešće nije opremljen s jedinicom za spaljivanje viška para tereta. Kod prekomjernog isparavanja tereta, s viškom para tereta se napajaju generatori pare te se višak proizvedene pare upućuje prema kondenzatoru (eng "*dumping*").



Slika 2: Pojednostavljeni shematski prikaz parno-turbinskog pogona [4]

## 2.2. „Diesel electric dual fuel“ propulzija

Novitet koji se je uveo 2007. godine je ugradnja DE-DF pogona (eng. *"Diesel Electric Dual Fuel Propulsion"*) na LNG brodove. Prvi brod s takvom vrstom pogona je LNG tanker "British Emerald" [7]. DE-DF pogon čine najčešće četiri četverotaktna motora koji proizvode električnu energiju za elektromotore. Elektromotori pogone brodski vijak preko reduktora. Slika 3 prikazuje pojednostavljenu shemu takvog pogona. Na brodu "Saga Dawn" su ugrađena tri "Dual Fuel" četverotaktna motora: glavni motor i dva pomoćna, no sustav nije "Diesel Electric", odnosno brodski vijak nije pogonjen pomoću elektromotora.



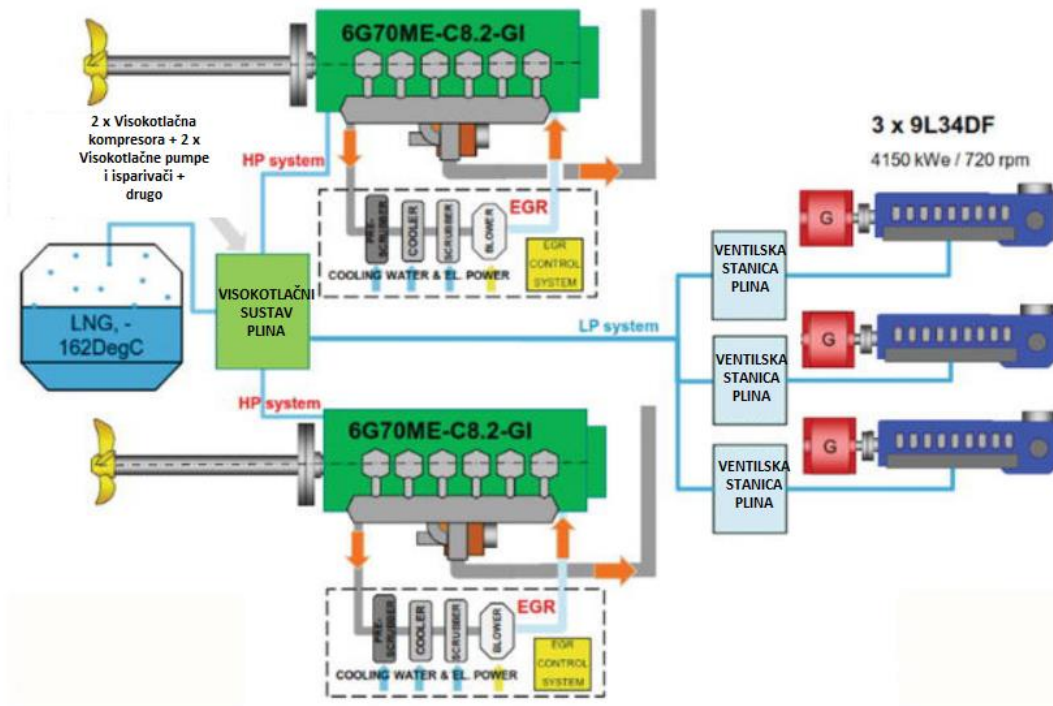
Slika 3: Pojednostavljena shema DE-DF pogona [4]

### 2.3. „Dual fuel“ dvotaktni motori

Zbog svoje velike iskoristivost, niskih troškova odražavanja i mogućnosti izgaranja najlošijih goriva, u novije vrijeme se ugrađuju "Dual-Fuel" dvotaktni motori. Imaju mogućnost izgaranja viška plina i mogućnost izgaranja dizelskog goriva, odnosno teškog goriva. Proizvođači DF dvotaktnih motora su MAN i WinGD<sup>3</sup>. Dvotaktni motori proizvođača MAN rade na principu Dieselovog procesa, dok dvotaktni motori proizvođača WinGD rade na principu Ottovog procesa<sup>4</sup>. Na slici 4 je prikazan pojednostavljen shematski prikaz takvog sustava.

<sup>3</sup> Motore je prije proizvodila Wärtsilä, a proizvođač motora prije Wärtsile je bio Sulzer (Sulzerovi motori nisu bili DF, ali su rađeni po istom patentu).

<sup>4</sup> Ovo vrijedi samo kada je motor u plinskom načinu rada.



Slika 4: Shematski prikaz pogona s dvotaktnim DF motorima [4]

### **3. IZVEDBE SUSTAVA TERETA ZA POGON ČETVEROTAKTNIH MOTORA NA BRODU „SAGA DAWN“**

Brod "Saga Dawn" ima izvedena tri sustava: sustav isparenog plina za pogon četverotaktnih motora, sustav prisilnog isparavanja LNG tereta za pogon četverotaktnih motora i sustav koji odvodi ispareni plin prema jedinici za spaljivanje viška para tereta. Prva dva sustava služe za napajanje motora (glavnog i pomoćnih motora), dok je treći sustav izveden radi sigurnosti tankova.

#### **3.1. Sustav isparenog plina za pogon četverotaktnih motora**

Na slici 5 prikazan je sustav koji ispareni LNG teret iz tankova distribuira prema glavnim i pomoćnim motorima. Kako tankovi tereta ne mogu biti savršeno izolirani uvijek postoji određena izmjena topline između tereta i okoline. Izmjena topline uzrokuje isparavanje tereta čije pare uzrokuju povišenje tlaka u tanku. Opće je poznato da tankovi tereta kod LNG brodova ne podnose visoke tlakove te se viška para tereta treba nekako riješiti. Jedan od načina za uklanjanje para tereta iz tanka je preko ovog sustava. U protivnom bi teret trebalo izgorjeti preko sustava za spaljivanje viška para tereta (eng. "Gas Combustion Unit-GCU"). Zabranjeno je ispuštanje tereta u atmosferu zbog štetnog utjecaja metana na ozonski omotač. Dopušteno je jedino u situacijama u slučaju nužde.

Na slici 5 se vidi cjevovod para tereta prema potrošačima koji je prikazan iscrtanim plavim linijama. Nijansa plave boje ovisi o temperaturi i tlaku. Svjetlija nijansa prikazuje manji tlak i temperaturu dok tamnija nijansa prikazuje veći tlak i temperaturu na izlazu iz kompresora (s povećanjem tlaka povećava se i temperatura). Na ovom sustavu potrošači su motori i GCU (samo ako je u tanku preveliki tlak). Cjevovod je vezan za palubu pomoću nosača cjevovoda i treba biti konstruiran tako da podnosi temperaturne dilatacije. Sistem cjevovoda treba biti uzemljen kako bi se spriječile razlike potencijala između cjevovoda i trupa broda. Svi cjevovodi trebaju biti izolirani osim odušnog cjevovoda (eng. "relief piping"). Izolacijski materijal je poliuretan koji se nalazi u zaštitnoj oblozi debljine 2 mm. Sustav treba biti osiguran sa sigurnosnim ventilima koji se otvaraju kada tlak u sustavu cjevovoda naraste iznad dopuštenih granica.

Kompresor isparenog plina (eng. „*Boil-Off Gas Compressor*<sup>5</sup>“), (2), siše pare tereta koje se skupljaju na vrhu tankova. Dobava kompresora može biti veća od količine plina koja se troši u motorima. To se događa kada je potreba za plinom manja od isparavanja tereta pa tlak u tanku raste. Dio plina onda ide na GCU. Tlak na usisu kompresora ne smije biti manji od -0,2 bara manometarskog tlaka dok tlak u tanku ne smije prelaziti 0,4 bar. Prije ulaska u BOG kompresor, pare tereta prolaze kroz odjeljivač tekućine (1). U odjeljivaču tekućine (eng. „*Knock-Out Drum*“) nalazi se žičani filtar koji sprječava da u BOG kompresor dođu kapljice tereta. Kapljice u kompresoru mogu uzrokovati hidraulički udar, a hidraulički udar dovodi do značajnih oštećenja u kompresoru. BOG kompresor je klipni te je izveden u dva stupnja. Kako se plin u kompresoru komprimira, raste i temperatura. Zaštita isključuje kompresor kada temperatura nakon prvog stupnja naraste do 130 °C i diferencijalni tlak<sup>6</sup> do 5 bara, dok kod drugog stupnja zaštita reagira kod temperature od 170 °C i diferencijalnog tlaka do 6,5 bara (ovdje se misli na razliku tlaka između prvog i drugog stupnja). Ovi parametri su važni kako bi se pobliže opisale promjene stanja plina između stupnjeva. Navedene vrijednosti su krajnje postavke te služe za zaštitu kompresora. Kada je sustav ispravan, parametri bi trebali biti nešto manji. Između svakog stupnja nalazi se zaseban rashladnik kroz koji protječe glikol. Temperatura glikola varira između 35-45 °C. Kada komprimirani plin napusti kompresor, temperatura mu je nešto viša od temperature glikola. Zatim komprimirani LNG dolazi u zagrijač plina (3) kroz kojeg također protječe glikol. Zagrijač plina (eng. „*NG Fuel Heater*“) ima veći značaj kada se teret prisilno isparava iz tekuće faze u plinovitu ili kada brod plovi u hladnijim područjima, zato jer je na izlazu iz BOG kompresora temperatura dovoljno visoka. Temperaturni raspon na kojem ovaj zagrijač radi je od 0-60 °C [1].

Nakon što je plin napustio zagrijač, stanje mu se podešava na temperaturu od 40 °C i tlak od 6 bara. Tlak se podešava dobavom BOG kompresora, a temperatura plina se podešava u zagrijaču plina (3), te se regulira pomoću protoka glikola. Protok glikola se regulira pomoću automatskog prigušnog ventila čiji se osjetnik nalazi na izlazu iz zagrijača plina<sup>7</sup>. Osjetnik šalje očitanoj vrijednosti na regulator te ju uspoređuje sa zadanom vrijednosti (eng. „*Setpoint*“). Ovisno o očitanoj temperaturi, ventil pušta manje

---

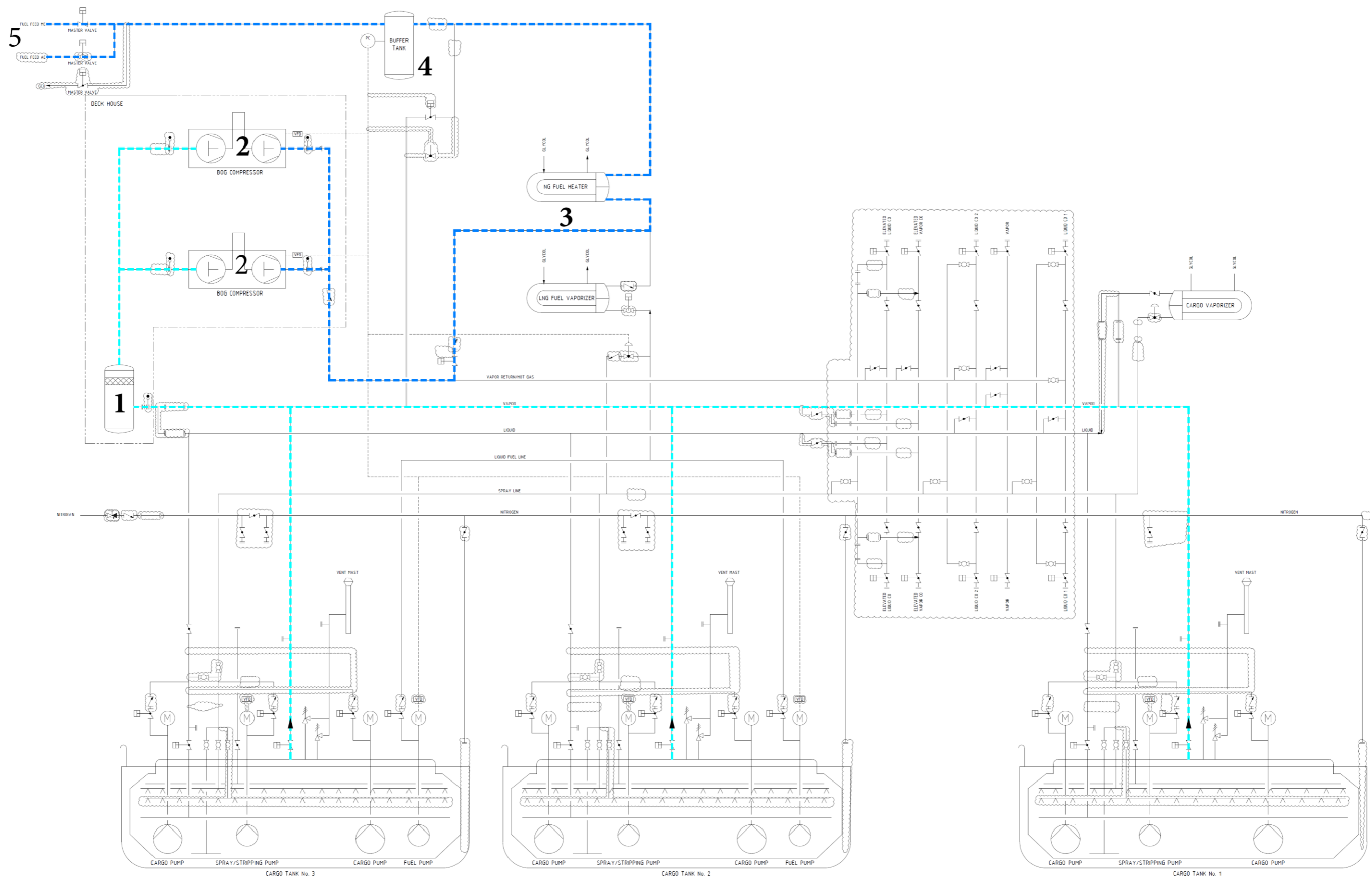
<sup>5</sup> BOG kompresor

<sup>6</sup> Razlika tlaka na usisu kompresora i prvog stupnja tlačenja

<sup>7</sup> Osjetnik mjeri temperaturu plina na izlazu iz zagrijača plina

ili više glikola kroz zagrijač plina. Glikol se zagrijava pomoću termalnog ulja koje je prethodno zagrijano u kotlu na termalno ulje.

Plin određenog stanja ulazi u „Buffer Tank“. To je cilindrična posuda koja kompenzira dilatacije tlaka prema potrošačima. BOG kompresor je klipni pa dobava nije ujednačena. Na „buffer“ tanku se nalaze mjerni instrumenti (termoparovi i manometri). Nakon „Buffer“ tanka, plin dolazi do glavnog plinskog ventila (eng. „*Master Gas Valve*“). Tri su takva ventila koji razvode plin prema potrošačima. Prvi razvodi prema glavnom motoru, drugi prema pomoćnim motorima, a treći prema GCU-u. Ti su ventili upravljani daljinski i mogu biti ili skroz otvoreni ili skroz zatvoreni. Mogu se zatvarati ručno iz strojarnice ili pomoću sustava za gašenje u nuždi (eng. „*Emergency Shut-Down System-ESD*“). ESD je sustav za nuždu koji je prema IGC Code-u („The International Code of the Construction and Equipment of Ships Carrying Liquefied Gases in Bulk“) obvezan na brodovima za prijevoz ukapljenog plina. ESD služi za zaštitu broda i terminala u slučaju nestanka struje, propuštanja plina ili požara, bilo na brodu ili na terminalu. U ovom načinu rada plin se distribuira prema GVU-ima (eng. „*Gas Valve Units*“). Svaki motor ima zaseban GVU.

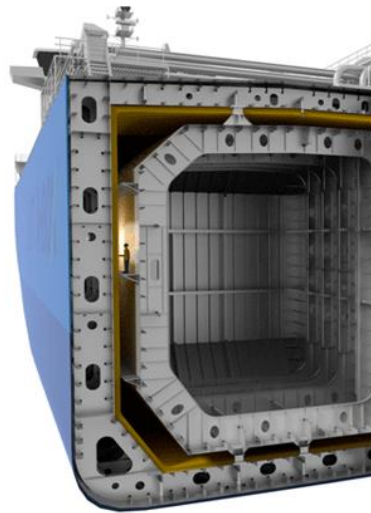


Slika 5: Sustav isparenog LNG tereta za pogon motora [1]



### 3.2. Sustav isparenog LNG tereta prema jedinici za spaljivanje viška para tereta

Isparavanje terete u tankovima uzrokuje porast tlaka. Kao što je već rečeno, tankovi tereta kod LNG brodova ne podnose visoke tlakove. Brod „Saga Dawn“ ima nezavisne takove tipa „A“ napravljene LNT tehnologijom<sup>8</sup>. Tankovi su prikazani na slici 6. Sigurnosni ventili koji štite tank od predtlaka se otvaraju na 0,4 bara (manometarskog tlaka) i podtlaka od -0.01 bara. Kada motori, glavni i pomoćni, ne mogu potrošiti sav ispareni teret, viška se treba riješiti. To se radi preko GCU-a. Sustav dovođenja plina je isti kao i kod motora te je prikazan na slici 7, samo što se u ovom slučaju plin odvodi preko „Master Gas Valve“-a koji distribuira plin prema GCU-u. Tlak mora biti održavan između sigurnosnih granica. Zato ovaj sustav mora imati regulator koji automatski ili ručno održava tlak unutar tanka. Kod automatskog načina rada GCU će se pokrenuti/zaustaviti ovisno o tlaku unutar tanka. Kod ručnog načina rada, zadana vrijednost se zadaje preko sustava za kontrolu tereta (eng. „*Cargo Control System-CCS*“). CCS je upravljačko mjesto preko kojeg se nadzire rad opreme koja služi za manipulaciju teretom. U ručnom načinu rada, zadana vrijednost se temelji na protoku. Ručni način rada se u praksi više koristi nego automatski<sup>9</sup> [1].

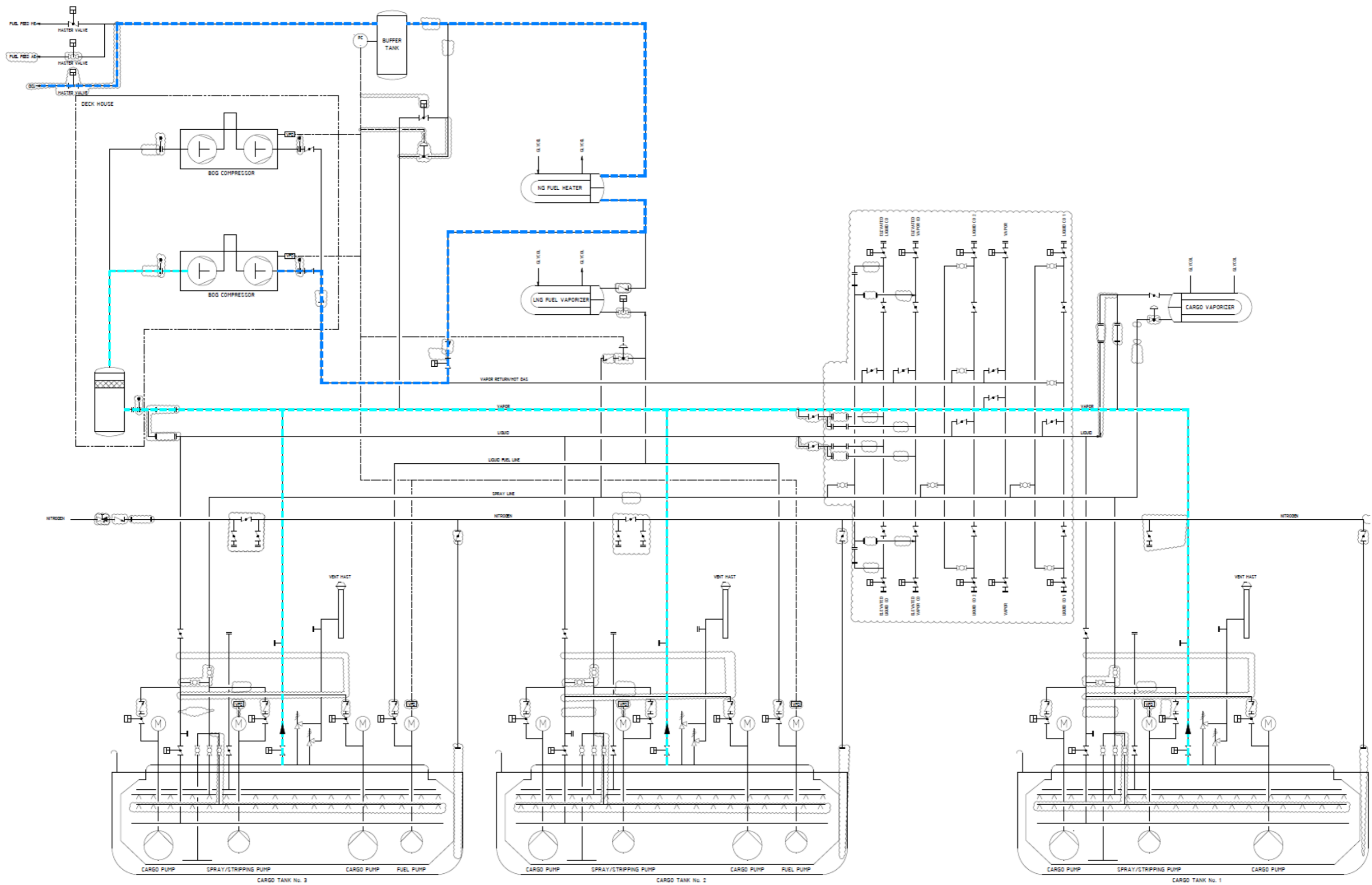


Slika 6: Prikaz tankova tereta napravljenih LNT tehnologijom [11]

---

<sup>8</sup> LNT tankovi pripadaju skupini nezavisnih tankova tipa „A“. Ovi tankovi nisu specifični za LNG brodove jer se nezavisni tankovi tipa „A“ upotrebljavaju na LPG brodovima. Tankovi se sastoje od dvije barijere. Materijal prve barijere je nehrđajući čelik ili legura čelika i nikla (9%). Druga barijera je poliuretanska izolacija. Više na <https://lntmarine.com/lnt-a-box-system/>.

<sup>9</sup> Razlog zašto se više koristi ručni način rada je zbog osjetljivosti automatike. Odnosno, GCU bi se pokretao onda i kada to nije potrebno



Slika 7: Sustav isparenog LNG tereta prema GCU-u [1]

### 3.3. Sustav prisilnog isparavanja LNG tereta za pogon motora

Kada napajanje motora putem isparenog plina nije moguće, odnosno nema isparenog tereta u tanku, postoji mogućnost prisilnog isparavanja plina. Sustav je prikazan na slici 8. Punom plavom linijom prikazan je tekući teret, dok je isprekidanom svijetlo plavom linijom prikazan ispareni teret.

Svaki tank tereta ima po dvije pumpe tereta (eng. „*Cargo pump*“), jednu cirkulacijsku (eng. „*Spray pump*“) pumpu i po jednu pumpu goriva (eng. „*Fuel pump*“). Tank 1 je nešto manjih dimenzija te je to razlog zašto nema pumpu goriva. Tok medija u ovom sustavu započinje tako da pumpa goriva siše tekuću fazu tereta. Pumpe goriva su centrifugalnog tipa te su uronjene, odnosno nalaze se na dnu tanka, i malih su kapaciteta<sup>10</sup>. Najčešće se uzima pola kapaciteta od pumpe za cirkulaciju tereta. Pumpa za cirkulaciju tereta služi kako bi se cirkulirao hladniji teret s dna tanka prema vrhu tanka gdje se nalazi topliji teret. Kapacitet pumpe se podešava ovisno o potrošnji u motorima te se to radi preko statičkog pretvarača frekvencije. Tlak u "Buffer" tank-u djeluje kao ulazna veličina u regulator. Regulator šalje signal na statički pretvarač frekvencije te podešava dobavu. Kada je u "Buffer" tanku zadovoljavajući tlak, pumpa bi dobavljala vrlo male količine LNG-a. Male dobave bi uzrokovale isparavanje tereta u pumpi. Takav problem se rješava tako da pumpa dobavlja veću količinu plina od potrebne te ju premosti (eng. „*By-pass*“) u cjevovod za cirkulaciju tereta (eng. "*Spray line*"). "By-pass" ventil, koji je elektromagnetski ventil, se također otvara preko signala tlaka u "Buffer" tanku.

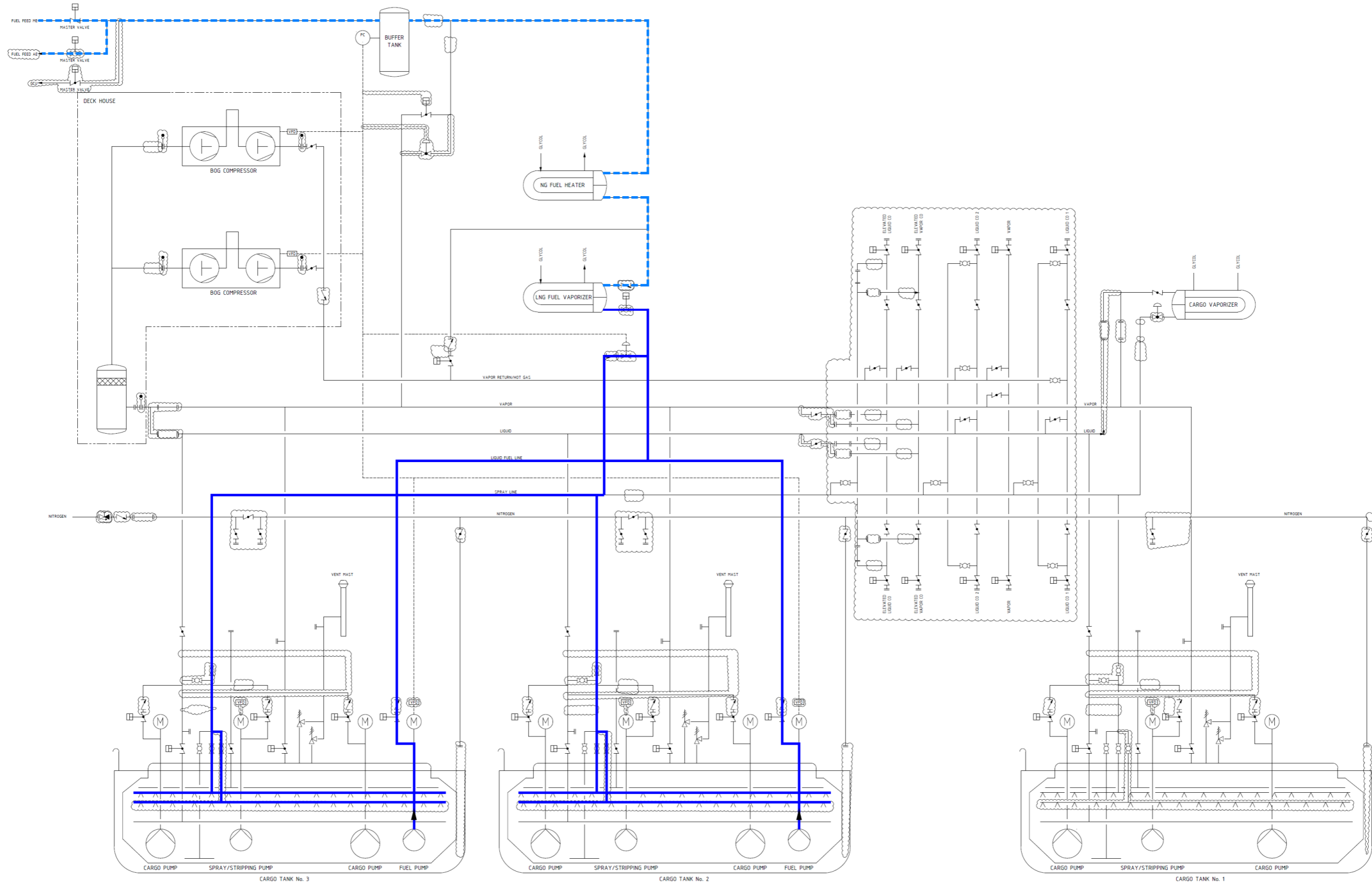
Pumpa tlači LNG u isparivač (eng. "*LNG Fuel Vaporizer*"). U isparivaču se događa promjena agregatnog stanja iz tekućeg u plinovito. Isparivač je cijevne izvedbe, a medij koji predaje toplinu LNG-u je glikol. Temperaturna granica na kojoj radi ovaj isparivač je od -170 °C do 120 °C.

Nakon isparivača, nalazi se zagrijač plina u kojem se taj plin zagrijava na željenu temperaturu<sup>11</sup>. Kao što je već rečeno, poslije zagrijača se nalazi „Buffer“ tank, a nakon „Buffer“ tanka je distribucija plina prema glavnim plinskim ventilima.

---

<sup>10</sup> Kada pumpa radi pri maksimalnom opterećenju

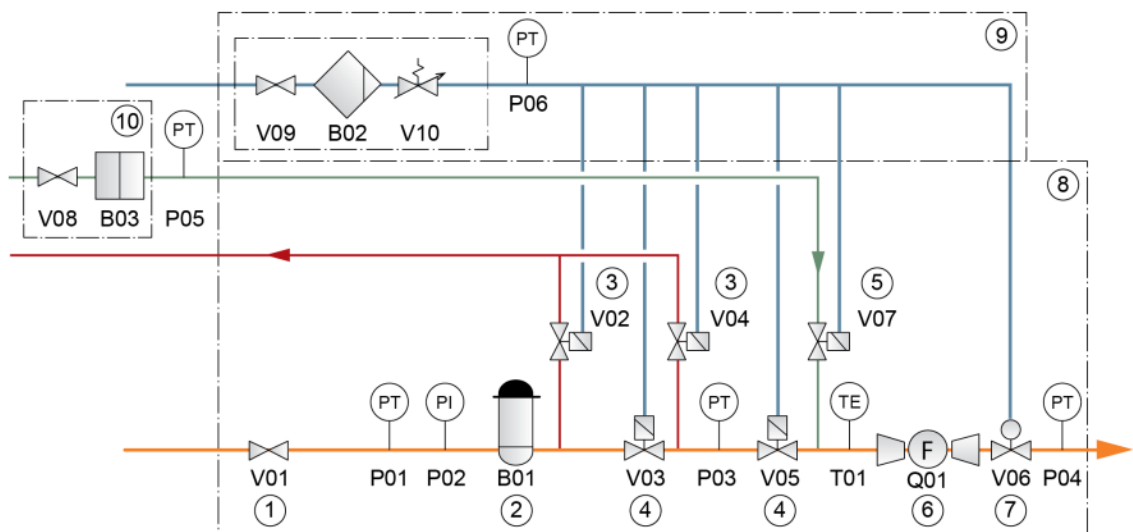
<sup>11</sup> Plin se zagrijava na temperaturu od 35-40 °C



Slika 8: Sustav prisilnog isparavanja tereta [1]

## 4. VENTILSKA STANICA PLINA

Ventilska stanica plina (GVU<sup>12</sup>) je jedinica koja regulira tlak plina s obzirom na opterećenje motora. GVU također služi za provjeru propuštanja sustava plina prije nego se motor počinje napajati s plinom. U slučaju da se otkrije propuštanje plina, cjevovod se propuhuje s inernim plinom. Detektiranje propuštanja cijevi se vrši tako da je cjevovod koji služi za napajanje motora plinom izveden kao dvostruka cijev<sup>13</sup>. Prostor između dvije cijevi (međuprostor) je u podtlaku te je spojen s kućištem GVU-a. Iz kućišta GVU-a siše ventilator koji je relativno malih dimenzija. Unutar ventilatora i u kućištu GVU-a se nalaze detektori plina. Kada detektor/i plina otkrije propuštanje plina, dolazi do automatskog propuhivanja unutarnjeg cjevovoda s inernim plinom. Smjesa inernog plina i prirodnog plina se dalje odvodi u atmosferu<sup>14</sup>. Cjevovod inernog plina je prikazan maslinasto zelenom bojom na slici 9.



Slika 9: Shematski prikaz ventilske stanice plina [2]

- |   |                                      |
|---|--------------------------------------|
| 1. Brzo-zatvarajući ulazni ventil plina | 6. Mjerač protoka                    |
| 2. Fini filter                          | 7. Ventil za reguliranje tlaka plina |
| 3. Odračni ventili                      | 8. Kućište                           |
| 4. Blok ventili                         | 9. Prostor sa solenoid ventilima     |
| 5. Ventil inernog plina                 | 10. Filter inernog plina             |

<sup>12</sup> (eng. „Gas Valve Unit“)

<sup>13</sup> Cijev unutar cijevi (koncentrična cijev)

<sup>14</sup> Zabranjeno je puštanje plina u atmosferu. Ovdje se radi o malim količinama koje su zanemarive. Inertni plin bi u GCU-u doveo do poteškoća u izgaranju tako da nema drugog izbora.

Komponente GVU-a su smještene unutar kućišta, dok je kontrolni sustav smješten izvan kućišta.

Komponente GVU-a su: ulazni ventil plina, fini filter, regulacijski ventil tlaka plina, „blok“ ventili, odzračni ventili, ventil inertnog plina i potrebni mjerni instrumenti.

Kontrolni sustav GVU-a je podijeljen u tri prostora: prostor sa solenoid<sup>15</sup> ventilima (eng. "solenoid valve cabinet"), kontrolni prostor (eng. "control cabinet") i kontrolna kutija (eng. "control box") mjeraca protoka. U prostoru sa solenoid ventilima se nalazi filter kontrolnog zraka i regulator, ručni „shut-off“ ventil, solenoid ventili i kontrolne zračne cijevi u kućištu. Kontrolni se prostor sastoji od regulatora, posebno izvedenih izolatora, terminala, releja, prekidača i LDU-a ("Local Display Unit"). LDU je smješten na vratima kontrolnog prostora. Kontrolna kutija mjeraca protoka je elektroničko pojačalo za obradu signala mjeraca protoka. Komponente GVU-a i dijelovi kontrolnog sustava su prikazani na slici 11.

Na GVU-u se nalaze priključak za ventilaciju i priključak za inertni plin<sup>16</sup>. Inertiranje GVU-a se provodi samo kada je to potrebno (najčešće u slučaju propuštanja unutar kućišta). Filter inertnog plina (B03) i ventil (V08) su smješteni na cjevovodu inertnog plina, izvan kućišta.

Na GVU se nalazi oprema koja služi za mjerenje temperature i tlaka plina. Tlak se mjeri na nekoliko mjesta, a status svih ventila i signala se može vidjeti na LDU. Iznos radnih parametara možemo vidjeti iz Tablice 1 [2].

Tablica 1: Radne veličine sustava i njihove vrijednosti unutar GVU-a [2]

Radni parametar	Iznos parametara u normalnom radu
Tlak plina na ulazu	5-10 bar (g)
Tlak inertnog plina	max 15 bar (g)
Tlak kontrolnog zraka	6-8 bar (g)
Temperatura plina	0-60 °C

<sup>15</sup> Na slici 9 nisu prikazani solenoid ventili.

<sup>16</sup> U ovom slučaju dušik.

## **4.1. Komponente GVU-a**

### **4.1.1. *Ulazni ventil plina***

GVU je opremljen s ulaznim ventilom plina (V01) koji omogućuje siguran rad motora i sprječava istjecanje plina u strojarnicu tijekom održavanja jedinice. Ima istu funkciju kao brzo-zatvarajući ventil. Može biti ili skroz otvoren ili zatvoren. Te pozicije moraju biti jasno označene na ventilu.

### **4.1.2. *Fini filter***

Fini filter (B01) služi za zaštitu GVU-a od nečistoća. Stanje filtra se mjeri pomoću transmitera tlaka koji mjere tlak na ulazu i izlazu iz filtra, odnosno mjeri se razlika tlaka. Alarmni sustav GVU-a daje alarm za visoku razliku tlaka.

### **4.1.3. *Odzračni ventil***

Automatski odzračni ventili se zatvaraju pneumatski i otvaraju mehanički pomoću opruge. Odzračni ventil (V04), između „blok“ ventila je uvijek otvoren kada je motor zaustavljen.

Odzračni ventil (V02) je upravlján pomoću automatskog sustava za dobavu goriva. Otvara se onda kada se inertiraju cijevi plina te se višak pušta u atmosferu [2].

### **4.1.4. *„Blok“ ventili***

„Blok“ ventili (V03 i V05) sprječavaju protok plina onda kada motor prestane raditi u plinskom načinu rada. Klasifikacijska društva zahtijevaju da se u sustavu GVU-a moraju nalaziti dva „blok“ ventila.

### **4.1.5. *Ventil inertnog plina***

Automatski ventil inertnog plina (V07) se otvara pneumatski i zatvara mehanički pomoću opruge. Ventil se otvara onda kada se inertira GVU. Ventil ostaje otvoren 25 sekundi i onda se nakon toga zatvara [2].

### **4.1.6. *Mjerač protoka***

Mjerač protoka je izveden tako da mjeri masu plina, a ne volumen. Razlog tome je što masa nije podložna promjenama uslijed promijene tlaka i temperature plina.

### **4.1.7. *Ventil za reguliranje tlaka plina***

Ventil za regulaciju tlaka plina (V06) regulira tlak plinskog goriva na izlazu iz GVU-a. Ventil je upravlján pomoću automatskog sustava motora te ovisi o opterećenju motora.

#### 4.1.8. Modul regulacije zraka

Modul regulacije zraka služi za regulaciju tlaka kontrolnog zraka. Modul regulacije zraka se sastoji od: zapornog ventila, filtra i regulatora tlaka. Modul je smješten unutar prostora sa solenoid ventilima.

#### 4.1.9. Ručni ventil za dobavu zraka

Zatvaranje ventila smanjuje pritisak u cjevovodu kontrolnog zraka do aktuatora.

#### 4.1.10 Automatski filter kontrolnog zraka

Kontrolni zrak se čisti preko mikro-filtra. Filtar je opremljen s automtskom drenažom.

#### 4.1.11. Regulator tlaka kontrolnog zraka

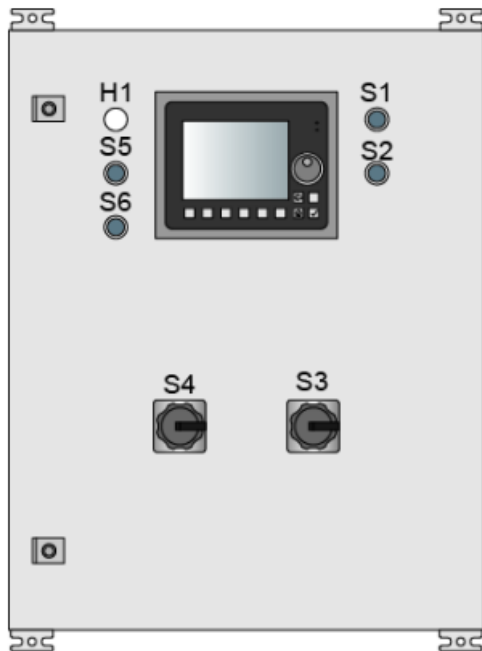
Regulator tlaka kontrolnog zraka (V10) smanjuje oscilacije tlaka u cijevima zraka. Regulator je opremljen s manometrom te je tlak podešen ručno na željeni tlak.

### 4.2. Komponente kontrolnog sustava

Kontrolni sustav upravlja s komponentama u GVU-u.

#### 4.2.1. Kontrolni panel

LDU je smješten na vratima kontrolnog panela. Na slici 10 je prikazan kontrolni panel GVU-a.



H1-sustav plina pod tlakom  
(indikacijska lampica)

S1-ručni test propuštanja

S2-ručno inertiranje

S3-prekidač održavanja motora

S4-prekidač održavanja GVU-a

S5-"watchdog reset"

S6-test indikacijskih lampica

Slika 10: Kontrolni panel GVU-a [2]

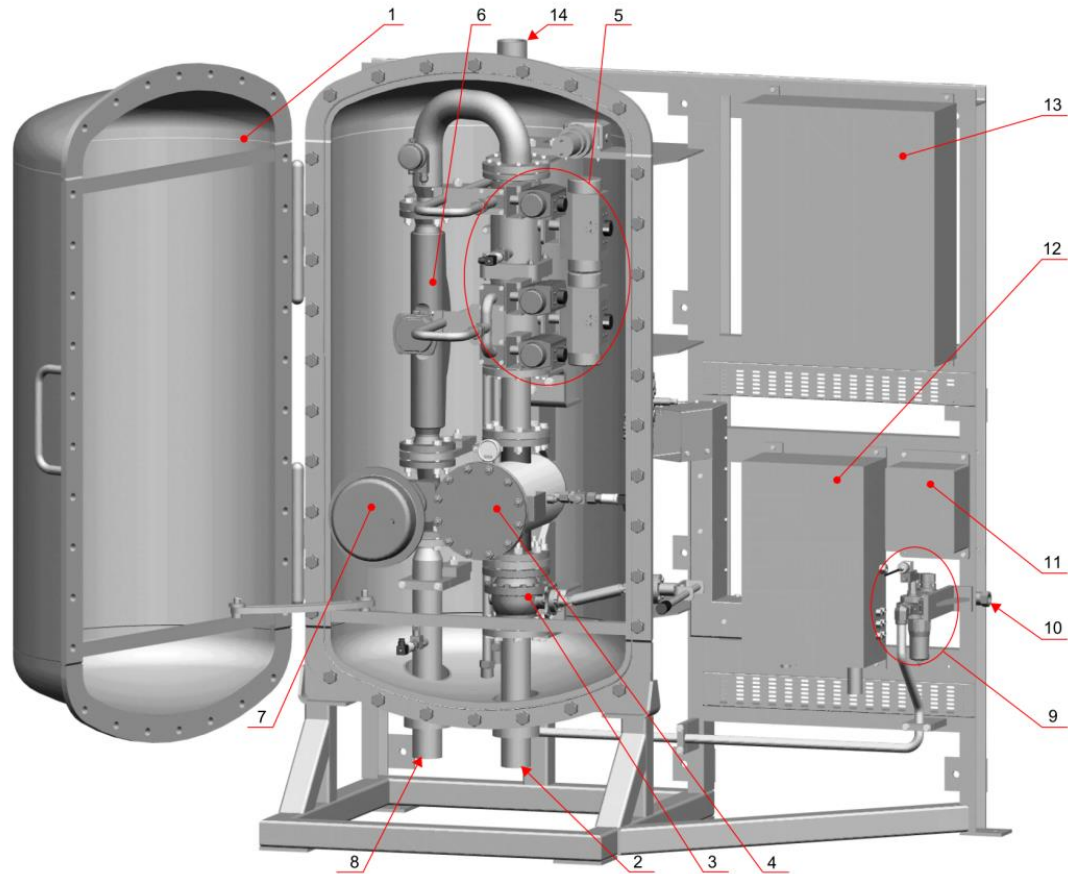
#### 4.2.2. Lokalni ekran (LDU) ("Local Display Unit")

Lokalni ekran (eng. „Local display unit“) prikazuje shematski prikaz GVU-a sa statusima ventila i mjerenjima kao i povijest događaja.



### 4.2.3. Prostor sa solenoid ventilima

Prostor sa solenoid ventilima dobavlja kontrolni zrak u komponente unutar kućišta.



Slika 11: Raspored komponenti unutar GVU-a [2]

1. Kućište
2. Priključak ulaza plina
3. Ventil ulaza plina
4. Fini filter
5. Blok ventil
6. Mjerač protoka
7. Kontrolni ventil
8. Priključak izlaza plina
9. Modul inertnog plina
10. Priključak inertnog plina
11. Kontrolna kutija mjerača protoka
12. Prostor sa solenoid ventilima
13. Kontrolni prostor
14. Priključak zraka za ventilaciju

## 4.2. FUNKCIONALNI OPIS GVU-a

Prije nego što je plinsko gorivo dobavljeno za izgaranje u motoru, treba mu se podesiti stanje u GVU-u. Komponente GVU-a su smještene u kućištu koje je hermetički zatvoreno. Svaki motor ima svoj GVU.

Na ulazu u GVU, plin prolazi kroz filter. Filter čisti plinsko gorivo od mogućih mehaničkih nečistoća koje bi mogle oštetiti dijelove sustava. Cijev ulaza plina je opremljena brzo-zatvarajućim ventilom koja izolira jedinicu ako dođe do propuštanja pa čak i požara u strojarnici. Ventil je smješten blizu filtra.

Kako bi se ispunili klasifikacijski zahtjevi, GVU mora imati dvostruki raspored "blok" ventila i ventila za odzračivanje (eng. "*bleed valve*"). "Blok" ventil se nalazi poslije finog filtra plina. Funkcija „blok“ ventila je osigurati trenutno zatvaranje dovoda plina u GVU i prozračiti zarobljeni plin u atmosferu onda kada motor prestane raditi na plin. To je potrebno napraviti zbog rasterećenja cjevovoda [2].

Mjerač protoka mjeri potrošnju plinskog goriva kojeg troše motori. Mjerač protoka se nalazi poslije „blok“ ventila.

Zadnja komponenta GVU-a je ventil koji regulira tlak plina. Taj ventil regulira tlak plina na ulazu u motor s obzirom na opterećenje motora. Temperatura plina se mjeri poslije regulacijskog ventila tlaka plina, dok se tlak mjeri na raznim mjestima u GVU-u.

Test propuštanja „blok“ i ventila za prozračivanje se izvodi prije nego što motor počne raditi na plin. Ako postoji propuštanje, neće doći do prebacivanja s dizelskog goriva na plinsko.

Prostor unutar kućišta se smatra opasnom zonom onda kada je cjevovod plina pod tlakom. Prije nego što se kućište otvori, cjevovod plina mora biti inertiran dušikom [2].

### **4.3. Princip rada GVU-a**

#### **4.3.1. Test propuštanja**

Kada kontrolni sustav motora daje kontrolnom sustavu GVU-a zahtjev za prebacivanje na plin, najprije se napravi test propuštanja.

Test propuštanja se provodi na način da se "blok" ventili V03 i V05 zatvaraju. Odražni ventili su također zatvoreni. Zatim se plin dovodi kroz ulazni ventil plina V01 te se plinu tlak podiže do optimalne razine. Tlak se mjeri pomoću transmitera tlaka P01 u određenom vremenu. U slučaju porasta tlaka na transmitteru tlaka P03, "blok" ventil V03 propušta ili je neispravan transmitter tlaka. U slučaju propuštanja ventila ili neispravnog transmitera se javi alarm te neće doći do prebacivanja motora na plin.

Ako je "blok" ventil V03 ispravan, provodi se drugi dio testa. Ventil (V03) se otvara. Na transmitteru P03 treba porasti tlak. U slučaju da ne dođe do porasta tlaka do željene razine, to znači da propuštaju ventili V05 ili ventil V04. Moguće je da je neispravan transmitter. U tom slučaju neće doći do prebacivanja motora na plin i oglasiti će se alarm.

Treći dio testa se provodi tako da se zatvara ventil V03. U slučaj pada tlaka između ventila V03 i V05 unutar određenog vremena ukazuje na propuštanje nekih od slijedećih ventila: V03, V04 ili V05. Ako su ventili ispravni, tlak mora ostati ne promijenjen. Tlak se mjeri na transmitteru P03. U slučaju propuštanja jednog ili više ventila neće doći do prebacivanja motora na plin i oglasiti će se alarm.

Nakon što je test propuštanja uspješno obavljen, GVU počinje dobavljati plin prema motorima.

#### **4.3.2. Dobavljanje plina prema motoru**

U normalnom radu, protok plina se ostvaruje reguliranjem tlaka plina (V06) i otvorenosti ulaznog ventila plina (V01). Tlak plina je reguliran pomoću sustava regulacije motora te ovisi o opterećenju motora. Tlak plina je uvijek veći nego tlak ispirog zraka.

#### **4.3.3. Prestanak rada motora na plin**

Tijekom prestanka rada motora na plin (uslijed greške plina, greške pilot plamena, zaustavljanja motora, zaustavljanja u nuždi ili zaustavljanja plinskog načina rada<sup>17</sup>). GVU

---

<sup>17</sup> (eng. „gas trip, pilot trip, stop, emergency stop or shutdown in gas operating mode“)

provodi prestanak dobave plina i odzračivanje jedinice. Oba "blok" ventila se zatvaraju (V03 i V05) i otvara se odzračni ventil (V04). Ventili odvede plin u atmosferu. Mala količina plina će ostati u odzračnom cjevovodu dok će veći dio izaći prirodnom cirkulacijom (prirodni plin je lakši od zraka). Odzračni ventil ostaje otvoren.

U slučaju detekcije plina u kućištu GVU-a ili na senzoru ventilatora, zatvoriti će se glavni ventil plina i "blok" ventili (V03 i V05). Otvoreni su slijedeći ventili: V02, V04, odzračni ventil koji se nalazi na motoru i ventil za reguliranje tlaka plina. GVU se zatim propuhuje s inertnim plinom (dušikom), odnosno otvara se ventil V07. Nakon određenog vremena, ventil V07 se zatvara, a odzračni ventili ostaju otvoreni. Prije održavanja GVU-a, potrebno je propuhati s inertnim plinom dio GVU-a prije "blok" ventila. Propuhivanje se čini preko ventila koji se nalazi neposredno poslije ulaznog ventila plina (V01)<sup>18</sup>.

Ako tlak i temperatura nisu unutar zadovoljavajućih granica, upravljački sustav GVU-a će zaustaviti dovod plina u motor te će se motor prebaciti na dizelski način rada [2].

---

<sup>18</sup> Na slici 9 ventil inertnog plina koji se nalazi neposredno prije ulaznog ventila plina nije prikazan.

## 5. OPIS "DUAL FUEL" ČETVEROTAKTNIH MOTORA NA BRODU „SAGA DAWN“

Specifičnost broda „Saga Dawn“ je ta što je na brodu ugrađen četverotaktni propulzijski stroj proizvođača Wärtsilä te je tip motora W12V50DF. Motor je V izvedbe što znači da je raspored cilindara u obliku slova V. Motor ima 12 cilindara promjera klipova 500 milimetara. Motor daje snagu od 11.700 kW pri 514 rpm-a<sup>19</sup> što znači da je srednje-okretni. Iz tog razloga propulzijski stroj mora biti spojen preko reduktora na osovinski vod koji pogoni brodski vijak. Motor preko multiplikatora pogoni „Shaft generataor“ snage 1.200 kW. Motor može raditi na 3 vrste goriva: plinsko gorivo, dizelsko gorivo (MDO<sup>20</sup>) i teško gorivo (HFO<sup>21</sup>). Glavni motor je prikazan na slici 12.



Slika 12: Glavni propulzioni stroj na brodu „Saga Dawn“ [8]

---

<sup>19</sup> Okretaji po minuti (eng. „*revolutions per minute*“)

<sup>20</sup> Marine Diesel Oil

<sup>21</sup> Heavy Fuel Oil

Na brodu su ugrađena dva različita pomoćna motora također proizvođača Wärtsilä. Model pomoćnog motora koji ima snagu od 1.480 kW je 8L20DF dok je model pomoćnog motora koji ima snagu od 1.110 kW je 6L20DF. Oba motora imaju promjer klipa od 200 milimetara. Pomoćni motor veće snage ima 8 cilindara linijske izvedbe, dok drugi ima 6 cilindara također linijske izvedbe. Još jedna specifičnost ovog broda je što su na pomoćne motore spojeni niskonaponski generatori napona 440 V. Na ostalim brodovima se u današnje vrijeme ugrađuju generatori visokog napona (najčešće od 6,6 kV) radi uštede na materijalu za kablove koji pogone pumpe tereta, BOG kompresore, glavne pogonske elektro-motore, itd.



*Slika 13: Wärtsilä 6L20DF [9]*

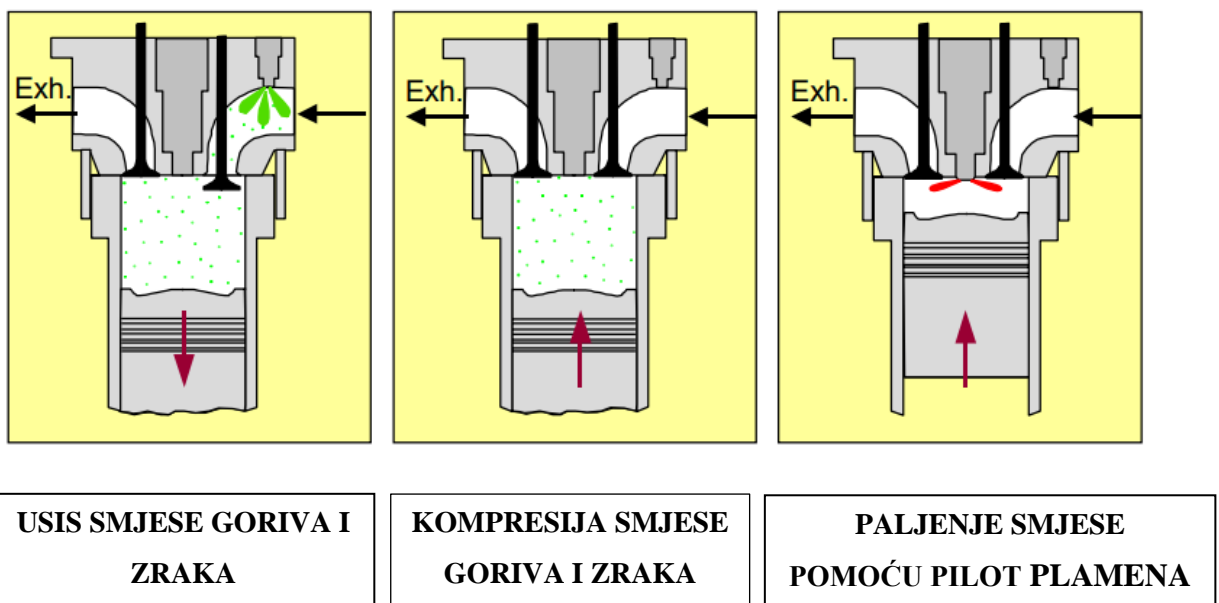


*Slika 14: Wärtsilä 8L20DF [10]*

Glavni pogonski stroj i pomoćni motori su „Dual fuel“ što znači da mogu raditi na plinsko gorivo i dizelsko gorivo (teško gorivo). Princip rada motora je isti te se opis rada neće posebno obrađivati.

## 5.1. Princip rada „dual-fuel“ četverotaktnih motora

U plinskom načinu rada (eng. "gas mode"), izgaranje se ostvaruje tako da se smjesa plina i zraka pali na način da se u cilindar uštrcava malena količina dizelskog goriva. Kako je dizelskom gorivu potrebna manja temperatura da bi se gorivo samozapalilo nego plinskom gorivu, plamen koji je nastao samozapaljenjem dizelskog goriva, pali smjesu plina i zraka. Plamen koji je nastao samozapaljenjem dizelskog goriva naziva se pilot plamen. Smjesa goriva i plina mora biti osiromašena, što znači da DF-motori rade s velikim pretičkom zraka. Osiromašena smjesa omogućuje potpuno izgaranje goriva bez pojave detonacija, što je posebno izraženo kod velikih opterećenja.



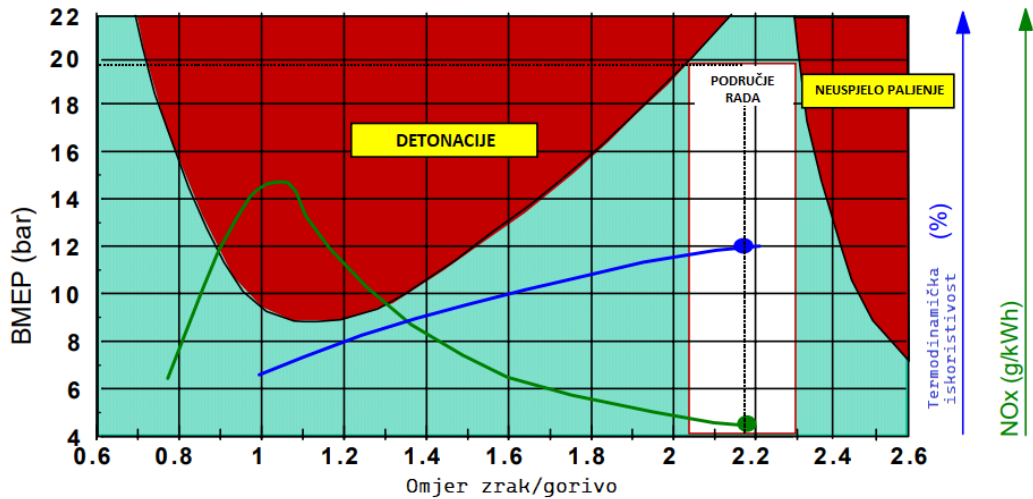
1. Takt: Usis osiromašene smjese goriva i plina. Plin se uštrcava kroz ulazni ventil plina<sup>22</sup>. Kada se klip kreće iz GMT<sup>23</sup> prema DMT<sup>24</sup>, kroz usisni ventil osiromašena smjesa zraka i plina dolazi u cilindar.
2. Takt: Klip se kreće iz DMT prema GMT. Smjesa plina i zraka se komprimira te joj se povećava tlak i temperatura.
3. Takt: Klip se kreće iz GMT prema DMT. U cilindar se uštrcava malena količina dizelskog goriva koja pali smjesu goriva i plina.
4. Takt: Klip se kreće iz DMT prema GMT. Ispušni ventil je otvoren te plinovi nastali izgaranjem izlaze iz cilindra.

<sup>22</sup> (eng. „gas admission valve“)

<sup>23</sup> Gornja mrtva točka

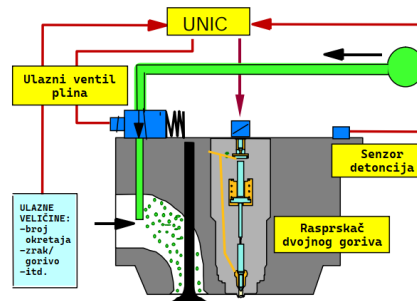
<sup>24</sup> Donja mrtva točka

Jedan od ključnih problema je upravljanje procesom izgaranja u svakom cilindru pojedinačno te proces treba ostati unutar područja rada koje je prikazano na slici 15. Unutar područja rada motor postiže maksimalne performanse koje se odnose na iskoristivost, emisije ispušnih plinova i sigurnosti rada.



Slika 15: Područja rada Wäertsilä 4-taktnog motora [3]

Kako bi se postiglo pravovremeno i precizno izgaranje, ulaz plina i paljenje smjese se upravlja elektroničkim putem. Svaki cilindar je opremljen s elektronički upravljanim ventilima: s jednim ulaznim ventilom plina (eng. "gas admission valve") i jednim ventilom za uštrcavanje pilot plamena. Upravljanjem izgaranja se odvija pomoću UNIC-a („Unified Controls“)<sup>25</sup> [3].



Slika 16: Način upravljanja izgaranjem [3]

<sup>25</sup> UNIC je ugrađeni sustav upravljanja motorom za Wäertsilä 4-taktno motore.



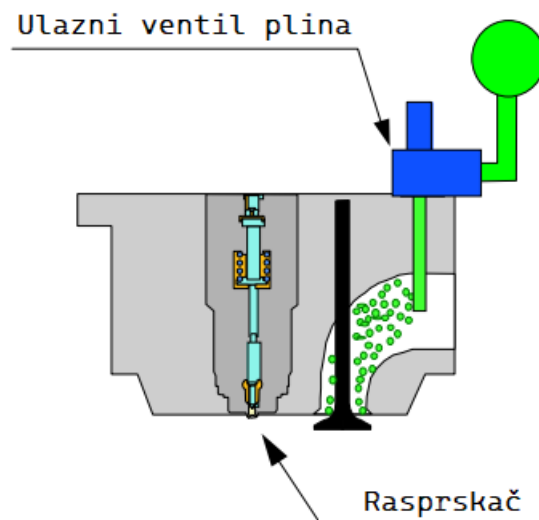
## 5.2. Sustav plina unutar motora

Glavne komponente sustava plina unutar motora su: ulazni ventil plina i cijevi za dobavu plina koje se nalaze na motoru.

### 5.2.1. Ulazni ventil plina

Četverotaktni motori imaju po jedan ulazni ventil plina za svaki cilindar. Ulazni ventil plina je upravlján pomoću UNIC-a kako bi se dobila željena brzina i snaga. Željéna brzina i snaga se dobivaju tako da se regulira dobava plina u svaki cilindar zasebno. Ulazni ventil plina uštrcava plin u ispirni zrak te se zapaljiva smjesa stvara prije - izvan cilindra, odnosno u usisnom kolektoru motora.

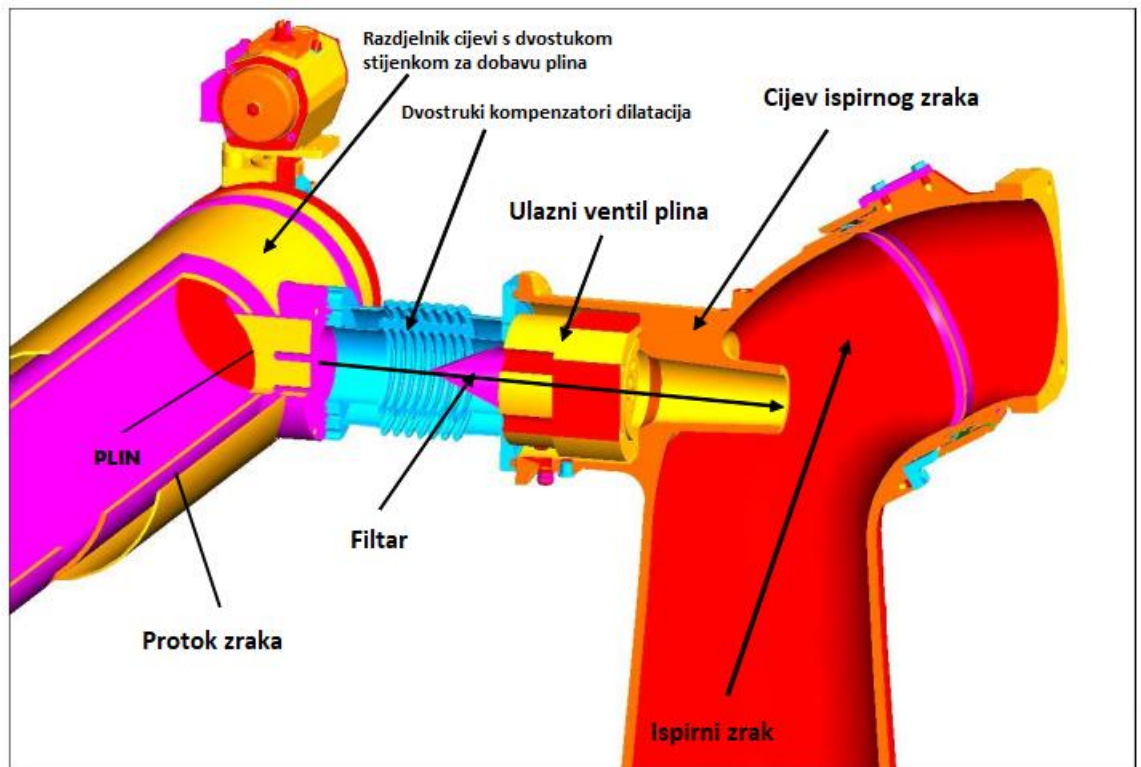
Ulazni ventil plina je direktno aktiviran solenoid ventil. Ventil se zatvara pomoću opruge, a i viši tlak u sustavu plina od onog tlaka u sustavu ispirnog zraka potpomaže zatvaranju ventila. Tlak u sustavu plina je reguliran s obzirom na opterećenje motora pomoću UNIC-a. Velika razlika tlaka može imati utjecaj na otvaranje ventila. U slučaju ako je tlak u sustavu plina iznad dozvoljenih granica, a tlak ispirnog zraka malen, ulazni ventil plina može imati problema s regulacijom plina. Ako imamo obrnuti slučaj, ulazni ventil plina se može otvarati prije nego što je zadan električni impuls.



Slika 17: Ulazni ventil plina i raspršač za uštrcavanje pilot goriva [3]

### 5.2.2. Cijevi za dobavu plina na DF-motorima

Na motoru, plin se dovodi kroz dvoslojnu (cijev s dvostrukom stijenkom) "common rail"<sup>26</sup> cijev koja se kasnije grana prema svakom cilindru zasebno. Cijev koja se grana je najčešće izvedena kao fleksibilna cijev te se priključuje na ulazni ventil plina. Cijevi moraju zadovoljavati zahtjevima klasifikacijskih društva. Kada se zaustavi rad motora na plin, treba se osigurati ventiliranje cjevovoda. Cjevovod se mora propuhati s inernim plinom prije održavanja na sustavu ili u slučaju detekcije propuštanja. Kao inerni plin se koristi dušik [3].



Slika 18: Prikaz spajanja zajedničkog kolektora na ulazni ventil plina [3]

Cjevovod za dovod plina koji prolazi kroz strojarnicu mora biti izveden s dvostrukom stjenkom iz sigurnosnih razloga. U međuprostoru između cijevi, nalazi se zrak te je taj međuprostor u podtlaku. Ulaz zraka u međuprostor se odvija kroz usis zraka koji se nalazi na motoru. Usis zraka se mora nalaziti na suprotnoj strani motora od ulaza plina u motor. Kraj međuprostora je spojen na kućište GVU-a. Iz kućišta GVU-a ventilator tlači zrak u atmosferu.

<sup>26</sup> Ovdje se misli na jednu zajedničku cijev koja dobavlja plin prema motoru.

Potrebno je osigurati 30 izmjena zraka na sat. U slučaju kvara jednog ventilatora sustav je opskrbljen rezervnim ventilatorom. Ako su oba ventilatora u kvaru, obustavlja se dobava plina te sustav počinje raditi na dizelsko gorivo. Unutar ventilatora se nalazi detektor plina. Detektori plina se također nalaze unutar kućišta GVU-a. Propuštanje plina kroz vanjsku stjenku nije učestalo, ali je moguće. Također, jedan se detektor plina treba nalaziti na usisu zraka u međuprostor zbog mogućnosti usisa plina iz strojarnice [3].



*Slika 19: Stvarni prikaz cijevi sa dvostrukom stijenom [3]*

## 6. ZAKLJUČAK

Nakon obavljenog istraživanja može se reći da je korištenje sustava za dobavu plina prema pogonskim i pomoćnim motorima izvrstan način da se iskoristi nesavršenost tankova, smanje emisije ispušnih plinova i smanje troškovi eksploatacije broda. S obzirom na kretanje tržišnih cijena goriva, može se birati između plinskog i dizelskog goriva te se troškovi prijevoza tereta mogu znatno smanjiti.

Prednosti pogona broda "Saga Dawn" nad DE-DF pogonom su: manji troškovi gradnje i konstrukcije pogona, manji troškovi eksploatacije broda, smanjen broj četverotaktnih motora, manje potrebe za električnom energijom, mogućnost ugradnje osovinskog generatora. Manji troškovi gradnje i konstrukcije pogona se ostvaruju zbog manjeg broja četverotaktnih motora. Naime, brod s ugrađenim DE-DF pogonom ima veći broj motora kako bi se osigurala rezerva električne energije u slučaju kvara jednog od motora. Ugradnja osovinskog generatora dodatno povećava stupanj iskoristivosti pogona te produžuje servisne intervale na pomoćnim motorima. U slučaju kvara glavnog motora, osovinski generator može raditi kao električni motor. Nedostatak ovakvog pogona nad DE-DF pogonom je što je pogon manje siguran nego DE-DF. Razlog zašto je DE-DF pogon sigurniji je zbog većeg broja generatora, pa su zalihe električne energije veće. Prekret je izuzet jer brod ima brodski vijak sa zakretnim krilcima, ali prekret se koristi samo u slučaju nužde.

Veći stupanj iskoristivosti pogona bi se ostvario ugradnjom dvotaktnog motora s mogućnošću rada na plin (DF dvotaktni motori). Dvotaktni motori imaju veći stupanj iskoristivosti nego četverotaktni te je zabilježen manji broj kvarova kod dvotaktnih motora nego kod četverotaktnih. Sustav dobave plina prema dvotaktnim motorima je sličan, a sastoji se od istih komponenti. Problem kod dvotaktnih motora, kada rade prema Otto procesu u plinskom načinu rada, je taj što se plin ubacuje u usisni kolektor. Usis smjese plina i zraka u prostor cilindra je ograničen usisnim kanalima. Iz tog je razloga razvijen sustav da se plin ubacuje s dva ubrizgača koji se nalaze bočno na košuljici. Kod motora koji rade prema Dieselovom procesu, plin se uštrcava u cilindar kroz ubrizgač koji se nalazi na glavi motora. Broj ubrizgača ovisi o promjeru cilindra.

Sustav mora imati veliku sigurnosnu zaštitu u slučaju puknuća ili propuštanja, što je i opisano u ovom radu. Brodovi koji prevoze ukapljeni prirodni plin imaju jedinstvenu mogućnost korištenja tereta za pogon broda, ali zbog sve strožih ekoloških propisa

vezanih za onečišćenje zraka, veliki broj novogradnji svih vrsta brodova počinje instalirati ovakav ili sličan pogonski sustav.

## LITERATURA

- [1] Wärtsilä, Cargo Handling Manual - CMHI Saga 45K LNG-C, LNG Fuel System/BOG Handling, p 65-85.
- [2] Wärtsilä, Gvu Operation & Maintenance Manual, Unit Description, p 1-7.
- [3] Wärtsilä, Dual Fuel Engine Safety Concept for LNG Carrier Applications, Description Of Dual Fuel Engine And Related Systems, p 18-31.
- [4] Huan T., Hongjun F., Guoqiang L. W., Guoqiang L., 2018, Options and Evaluations on Propulsion Systems of LNG Carriers (<https://www.intechopen.com/chapters/64509>).
- [5] Sacchi A., Kratka povijest LNG-a (<http://www.pomorskodobro.com/kratka-povijest-lng.html>).
- [6] Pekić S., 2021, Offshore Energy, Saga Dawn finalized her tenth voyage. (<https://www.offshore-energy.biz/saga-dawn-finalized-her-tenth-voyage/>).
- [7] Mighty-Ships.com, M/V British Emerald. (<https://mightyships.blogspot.com/2011/08/mv-british-emerald.html>).
- [8] Flagma, Dual fuel Wärtsilä W12V50DF Package Gas/ Diesel Generator (<https://flagma-fi.com/en/dual-fuel-w-rtsil-w12v50df-package-gas-diesel-o1718575.html>).
- [9] MaritimeInformed.com, Wärtsilä 6L20DF Four-stroke dual-fuel engine (<https://www.maritimeinformed.com/w-rtsil-6l20df-prime-mover-technical-details.html>).
- [10] Linquip, Wärtsilä 8L20DF Marine Dual-Fuel Engine (<https://www.linquip.com/device/302272/wartsila-8l20df-marine-dual-fuel-engine>).
- [11] LNG New Technologies, 2016, LNT A-BOX General Presentation.
- [12] Statista, Number of liquefied natural gas storage vessels worldwide from 2010 to 2020 (<https://www.statista.com/statistics/468412/global-lng-tanker-fleet/>)

## KAZALO KRATICA

<b>KRATICA</b>	<b>PUNI NAZIV NA STRANOM JEZIKU</b>	<b>TUMAČENJE NA HRVATSKOM JEZIKU</b>
<b>LNG</b>	eng. liquefied natural gas	prirodni ukapljeni plin
<b>LOA</b>	eng. length over all	duljina preko svega
<b>GCU</b>	eng. gas combustion unit	jedinica za spaljivanje viška para tereta
<b>DF</b>	eng. dual fuel	dvojno gorivo
<b>DE-DF</b>	eng. diesel electric dual fuel	dizel-električna propulzija na dvojno gorivo
<b>BOG</b>	eng. boil of gas	Ispareni teret
<b>NG</b>	eng. natural gas	prirodni plin
<b>ESD</b>	eng. emergency shut down	zaustavljanje u slučaju nužde
<b>CSS</b>	eng. cargo control system	sustav za kontrolu tereta
<b>GVU</b>	eng. gas valve unit	ventilska jedinica
<b>IGC</b>	eng. The International Code of the Construction and Equipment of Ships Carrying Liquefied Gases in Bulk	
<b>LDU</b>	eng. local display unit	
<b>GMT</b>		gornja mrtva točka
<b>DMT</b>		donja mrtva točka
<b>MDO</b>	eng. marine diesel oil	brodsko dizelsko gorivo
<b>HFO</b>	eng. heavy fuel oil	brodsko teško gorivo
<b>UNIC</b>	eng. Unified Controls	

## POPIS SLIKA

Slika 1: Brod „Saga Dawn“ [6] .....	2
Slika 2: Pojednostavljeni shematski prikaz parno-turbinskog pogona [4] .....	4
Slika 3: Pojednostavljena shema DE-DF pogona [4] .....	5
Slika 4: Shematski prikaz pogona s dvotaktnim DF motorima [4].....	6
Slika 5: Sustav isparenog LNG tereta za pogon motora [1] .....	10
Slika 6: Prikaz tankova tereta napravljenih LNT tehnologijom [11].....	11
Slika 7: Sustav isparenog LNG teret prema GCU-u [1] .....	12
Slika 8: Sustav prisilnog isparavanja tereta [1] .....	14
Slika 9: Shematski prikaz ventilske stanice plina [2] .....	15
Slika 10: Kontrolni panel GVU-a [2] .....	18
Slika 11: Raspored komponenti unutar GVU-a [2] .....	19
Slika 12: Glavni propulzioni stroj na brodu „Saga Dawn“ [8] .....	23
Slika 13: Wärtsilä 6L20DF [9] .....	24
Slika 14: Wärtsilä 8L20DF [10] .....	24
Slika 15: Područja rada za Wärtsilä 4-taktnog motora [3].....	26
Slika 16: Način upravljanja cilindrom [3] .....	26
Slika 17: Ulazni ventil plina i rasprskič za uštrcavanje pilot goriva [3] .....	27
Slika 18: Prikaz spajanja zajedničkog kolektora na ulazni ventil plina [3] .....	28
Slika 19: Stvarni prikaz cijevi sa dvostrukom stijenom [3].....	29

## POPIS TABLICA

Tablica 1: Radne veličine sustava i njihove vrijednosti unutar GVU-a [2].....	16
---	----