

Brodski sustav napajanja u nuždi

Barbir, Zoran

Undergraduate thesis / Završni rad

2022

Degree Grantor / Ustanova koja je dodijelila akademski / stručni stupanj: **University of Rijeka, Faculty of Maritime Studies, Rijeka / Sveučilište u Rijeci, Pomorski fakultet**

Permanent link / Trajna poveznica: <https://um.nsk.hr/um:nbn:hr:187:900187>

Rights / Prava: [In copyright](#)/[Zaštićeno autorskim pravom.](#)

Download date / Datum preuzimanja: **2024-08-07**



Sveučilište u Rijeci, Pomorski fakultet
University of Rijeka, Faculty of Maritime Studies

Repository / Repozitorij:

[Repository of the University of Rijeka, Faculty of Maritime Studies - FMSRI Repository](#)



**SVEUČILIŠTE U RIJECI
POMORSKI FAKULTET**

ZORAN BARBIR

BRODSKI SUSTAV NAPAJANJA U NUŽDI

ZAVRŠNI RAD

Rijeka, 2022.

**SVEUČILIŠTE U RIJECI
POMORSKI FAKULTET**

**BRODSKI SUSTAV NAPAJANJA U NUŽDI
EMERGENCY POWER SUPPLY ON SHIP**

ZAVRŠNI RAD

Kolegij: Automatizacija brodskih sustava

Mentor: doc. dr. sc. Miroslav Bistović

Student: Zoran Barbir

Studijski smjer: Elektroničke i informatičke tehnologije u pomorstvu

JMBAG: 0112081258

Rijeka, lipanj 2022.

Student: Zoran Barbir

Studijski program: Elektroničke i informatičke tehnologije u pomorstvu

JMBAG: 0112081258

IZJAVA O SAMOSTALNOJ IZRADI ZAVRŠNOG RADA

Kojom izjavljujem da sam završni rad s naslovom

Brodski sustav napajanja u nuždi
(naslov završnog rada)


izradio/la samostalno pod mentorstvom doc. dr. sc Miroslav Bistrović
(prof. dr. sc. / izv. prof. dr. sc. / doc dr. sc Ime i Prezime)

te komentorstvom /

stručnjaka/stručnjakinje iz tvrtke /
(naziv tvrtke).

U radu sam primijenio/la metodologiju izrade stručnog/znanstvenog rada i koristio/la literaturu koja je navedena na kraju završnog rada. Tuđe spoznaje, stavove, zaključke, teorije i zakonitosti koje sam izravno ili parafrazirajući naveo/la u završnom radu na uobičajen, standardan način citirao/la sam i povezo/la s fusnotama i korištenim bibliografskim jedinicama, te nijedan dio rada ne krši bilo čija autorska prava. Rad je pisan u duhu hrvatskoga jezika.

Student



(potpis)

Zoran Barbir

Student: Zoran Barbir

Studijski program: Elektroničke i informatičke tehnologije u pomorstvu


JMBAG: 0112081258

IZJAVA STUDENTA – AUTORA
O JAVNOJ OBJAVI OBRANJENOG ZAVRŠNOG RADA

Izjavljujem da kao Zoran Barbir – autor završnog rada dozvoljavam Pomorskom fakultetu Sveučilišta u Rijeci da ga trajno javno objavi i besplatno učini dostupnim javnosti u cjelovitom tekstu u mrežnom digitalnom repozitoriju Pomorskog fakulteta.

U svrhu podržavanja otvorenog pristupa završnim radovima trajno objavljenim u javno dostupnom digitalnom repozitoriju Pomorskog fakulteta, ovom izjavom dajem neisključivo imovinsko pravo iskorištavanja bez sadržajnog, vremenskog i prostornog ograničenja mog završnog rada kao autorskog djela pod uvjetima *Creative Commons* licencije CC BY Imenovanje, prema opisu dostupnom na <http://creativecommons.org/licenses/>

Zoran Barbir - autor



(potpis)

SAŽETAK

U ovom završnom radu opisan je princip rada sinkronog generatora . Pisano je o dizel motoru kao pogonskom stroju. Definirani su pojmovi: generator u nuždi, rasklopna ploča u nuždi te pravila registara vezana uz generator u nuždi. Navedene su i objašnjene mehaničke i električne zaštite generatora u nuždi. Pisano je o automatizaciji broskog generatora u nuždi.

Ključne riječi: sinkroni generator, dizel motor, automatizacija, zaštite generatora u nuždi

SUMMARY

This final work describes the principle of the operation of the synchronous generator. It is written about diesel engines as the prime movers. Defined terms are an emergency generator, an emergency switchboard, and the rules of the registries relating to the emergency generator. The mechanical and electrical protection of the emergency generator is also provided. It's written about the automation of the ship's emergency generator.

Keywords: synchronous generator, diesel engine, automation, protections of emergency generator

SADRŽAJ

SAŽETAK	II
SUMMARY	II
SADRŽAJ.....	III
1. UVOD.....	1
2.ELEKTRIČNA MREŽA I IZVORI ELEKTRIČNE ENERGIJE NA BRODU.....	2
2.1. DIZEL GENERATOR	2
2.2. GENERATOR U NUŽDI.....	3
2.3 OSOVINSKI GENERATOR	4
3. SINKRONI GENERATOR I POGONSKI STROJ	5
3.1. SINKRONI GENERATOR	5
3.1.1 Sinkroni generator sa nezavisnom uzбудom.....	5
3.1.2 Samouzbudni beskontaktni sinkroni generator	6
3.2. POGONSKI STROJ	7
4. BRODSKI GENERATOR U NUŽDI.....	9
4.1. PRAVILA REGISTRA	9
4.1.1 Generator u nuždi na putničkim brodovima	9
4.1.2 Dodatna pravila na Ro-Ro putničkim brodovima.....	10
4.1.3 Generator u nuždi na teretnim brodovima.....	10
4.1.4 Regulacije o startanju dizel generatora.....	11
4.2. RASKLOPNA PLOČA U NUŽDI.....	12
4.3 ELEKTRIČNE ZAŠTITE GENERATORA U NUŽDI.....	14
4.3.1 Zaštita od kratkog spoja.....	15
4.3.2 Prekostrujna zaštita	16
4.3.3 Podnaponska zaštita	16
4.3.4 Termička zaštita	16
4.3.5 Zaštita od povratne snage.....	16
4.3.6 Zaštita od preopterećenja	17
4.3.7 Diferencijalna zaštita.....	17

5. AUTOMATIKA DIZEL GENERATORA U NUŽDI	18
5.1 UPRAVLJANJE DIZEL GENERATORIMA U NUŽDI	24
5.2 BLACK-OUT AUTOMATIKA	25
5.3 DEAD SHIP	26
6. ISPITIVANJE I ODRŽAVANJE DIZEL GENERATORA U NUŽDI..	29
6.1 ISPITIVANJE DIZEL GENERATORA U NUŽDI.....	29
6.2 ODRŽAVANJE DIZEL GENERATORA U NUŽDI.....	30
7. ZAKLJUČAK.....	31
LITERATURA.....	32
KAZALO KRATICA.....	33
POPIS SLIKA	34
POPIS TABLICA.....	35
POPIS SHEMA	35

1. UVOD

Brod kao autonomna cjelina ne bi mogao funkcionirati bez električne energije. Električna energija je potrebna za: rasvjetu, klimatizaciju, pogon pumpi, pogon uređaja za iskrcaj/ukrcaj tereta, telekomunikacije, automatizaciju, pogon sidrenih i pritezni vitala, radara, radio-telefonskih uređaja itd.

Sigurnost broda uvelike ovisi o električnoj energiji. Moderni brodovi su dosegli vrlo visoku razinu automatizacije, čiji je temelj kvalitetna i stabilna električna energija. U slučaju potpunog nestanka napajanja električnom energijom (eng. „blackout“) brod nije u mogućnosti nastaviti plovidbu te postaje vrlo opasan po sebe i okolinu. Da bi se prevenirali katastrofalni scenariji na brodove se ugrađuje generator u nuždi. Generator u nuždi se pokreće gubitkom glavnog napajanja i napaja esencijalne uređaje koji brodu omogućuje nastavak plovidbe.

Dakle u ovom radu je napisano: koje uvjete generator u nuždi mora zadovoljavati, koja trošila napaja, pravila registara, ispitivanje, održavanje i ostale tehničke stvari.

2.ELEKTRIČNA MREŽA I IZVORI ELEKTRIČNE ENERGIJE NA BRODU

Brodaska električna mreža se sastoji od: izvora, rasklopa, distribucije (kabelske mreže) i trošila. Izgled i konstrukcija brodske električne mreže ovisi o vrsti i namjeni broda. Konstrukcija brodova sa dinamičkim pozicioniranjem će, na primjer, zahtijevati prstenastu strukturu razvoda kako bi se postigla redundantnost koja je potrebna za brodove specifične namjene. U međunarodnoj konvenciji o sigurnosti ljudskih života na moru navedeno je da brod mora imati barem dva izvora električne energije, pri čemu ti izvori moraju biti fizički odvojeni. Električna energija na brodu se stvara sinkronim generatorima koji su najčešće pogonjeni dizel motorima. Dizel motori konstantnom brzinom vrte osovine sinkronih generatora čime se osigurava stabilan napon i frekvencija. Električna energija inducirana u generatorima se preko kablova i sabirnica prenosi dalje u elektroenergetski sustav broda. Brod mora imati najmanje jedan dizel generator, ali broj i snaga dizel generatora ovise o već navedenim parametrima, a to su prvenstveno vrsta i namjena broda. Teretni brodovi se najčešće izvode sa dva, tri ili četiri dizel generatora, a moderni putnički brodovi mogu imati i po desetak dizel generatora zbog, naravno, velike potražnje električne energije. Elektroenergetski sustav broda može biti niskonaponski i visokonaponski. Niskonaponska mreža iznosi najčešće 440 Volti frekvencije 60 Hz. Visokonaponska mreža može biti 3.3 kV, 6.6 kV ili 11 kV. Prednosti visokonaponske mreže su: slabije nazivne struje uređaja, tanji kabeli, manje struje kratkog spoja. U praksi je čest slučaj da se ugrađuje i osovinski generator pogonjen glavnim porivnim strojem.

Dakle izvori električne energije na brodu mogu biti:

- Dizel-generator
- 2. Generator u nuždi
- 3. Osovinski generator (eng. „Shaft generator“)

2.1. DIZEL GENERATOR

Dizel generator je najčešće rješenje izvora električne energije. Pogonski stroj je pomoćni dizel motor, a izvor električne energije je sinkroni generator.



Slika 1 Dizel generator

Izvor: <https://www.nauticexpo.com/prod/lindenberg-anlagen/product-31275-568850.html>

Na Slici 1. je prikazan dizel generator. Sa desne strane se nalazi pogonski stroj (dizel motor), a sa lijeve strane se nalazi sinkroni generator. Dizel generator se nalazi na postolju koje omogućuje montiranje dizel generatora kao cjeline.

2.2. GENERATOR U NUŽDI

Generator u nuždi se starta kada nestane glavni izvor napajanja. Generator u nuždi napaja rasklopnu ploču u nuždi, a na nju se priključuju svi esencijalni potrošači.



Slika 2 Generator u nuždi

Izvor: <https://crewtraffic.com/posts/12298-emergency-generator-starting-stopping.html>

Sa slike je vidljivo da je fizička izvedba gotovo identična dizel generatoru, ali ipak postoje razlike. Jedna od razlika je način hlađenja pogonskog stroja. Generator u nuždi je hlađen zrakom, a pogonski stroj dizel generatora se hladi rashladnom vodom.

2.3 OSOVINSKI GENERATOR

Osovinski generator je sinkroni generator kojem je pogonski stroj glavni porivni stroj koji okreće osovinu i brodski vijak.



Slika 3 Osovinski generator

Izvor: <https://crewtraffic.com/posts/12298-emergency-generator-starting-stopping.html>

Osovinski generator se koristi na brodovima sa CPP brodskim vijkom. CPP je skraćenica od „controllable pitch propeller“, a na hrvatskom vijak sa zakretnim krilima. Kod CPP propulzije osovina se uvijek okreće istom brzinom, a zakret krila na vijku se mijenja pomoću hidraulike. Osovinski generator se može koristiti samo sa CPP propulzijom jer se osovina vrti istom brzinom pa nema problema sa regulacijom frekvencije izlaznog napona. Osovinski generator predstavlja jako malo opterećenje za glavni porivni stroj, a doprinosi: smanjenju troškova goriva i emisija ispušnih plinova .

3. SINKRONI GENERATOR I POGONSKI STROJ

3.1. SINKRONI GENERATOR

Sinkroni generator je električni stroj koji pretvara mehaničku energiju u električnu. Mehaničku energiju stvara pogonski stroj koji je na brodu dizel motor. Električna energija koja se stvara u sinkronom generatoru se predaje trošilima. Sinkroni generator se sastoji od dva dijela: stator i rotor. Na statoru se nalazi trofazni namotaj izrađen od bakrene žice. Na rotoru sinkronog generatora se nalazi uzбудni namotaj kroz koji teče istosmjerna uzбудna struja. Takav generator se zove sinkroni generator sa nezavisnom uzбудom. Postoji i verzija koja na rotoru nema uzбудni namotaj već permanentni magnet. Prijenos struje kroz uzбудni namotaj se može obaviti na dva načina [7]:

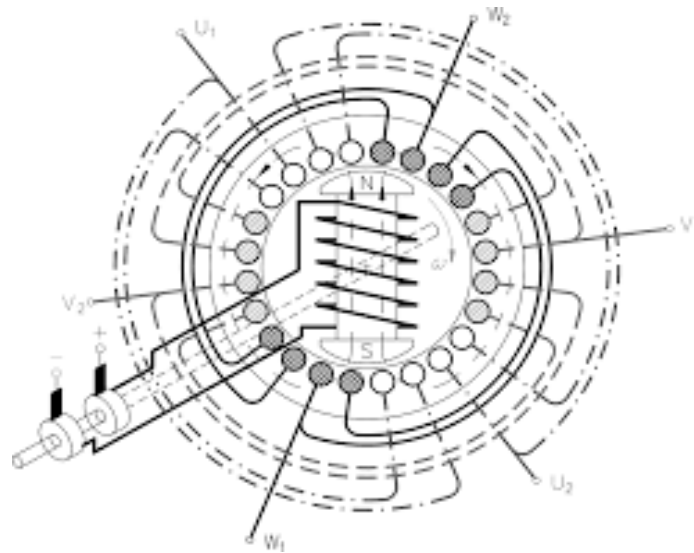
- Pomoću kliznih prstenova i četkica
- Beskontaktno

U današnje vrijeme gotovo isključivo se koriste beskontaktni samouzbudni sinkroni generatori. Njihova prednost je jednostavno i smanjeno održavanje.

Frekvencija izlaznog napona ovisi o brzini vrtnje sinkronog generatora i o broju pari polova. Primjerice da bi dobili frekvenciju izlaznog napona 50 Hz sa dvopolnim sinkronim generatorom potrebna je brzina vrtnje od 3000 okretaja u minuti, da bi dobili tu istu frekvenciju sa četveropolnim generatorom potrebna je brzina vrtnje od 1500 okretaja u minuti itd.

3.1.1 Sinkroni generator sa nezavisnom uzбудom

Stator sinkronog generatora je trofazni namotaj motan od bakrene žice. Na rotoru se nalazi uzбудni namotaj kroz koji teče istosmjerna struja. Istosmjernu struju uzbudnog namotaja daje automatski regulator napona (eng. „Automatic voltage regulator“, AVR).



Slika 4 Sinkroni generator

Izvor:http://rgn.hr/~dkuhinek/nids_daliborkuhinek/1%20OEERN/0Pred/2012_13/10_sinkroni_s trojevi_11_12a.pdf

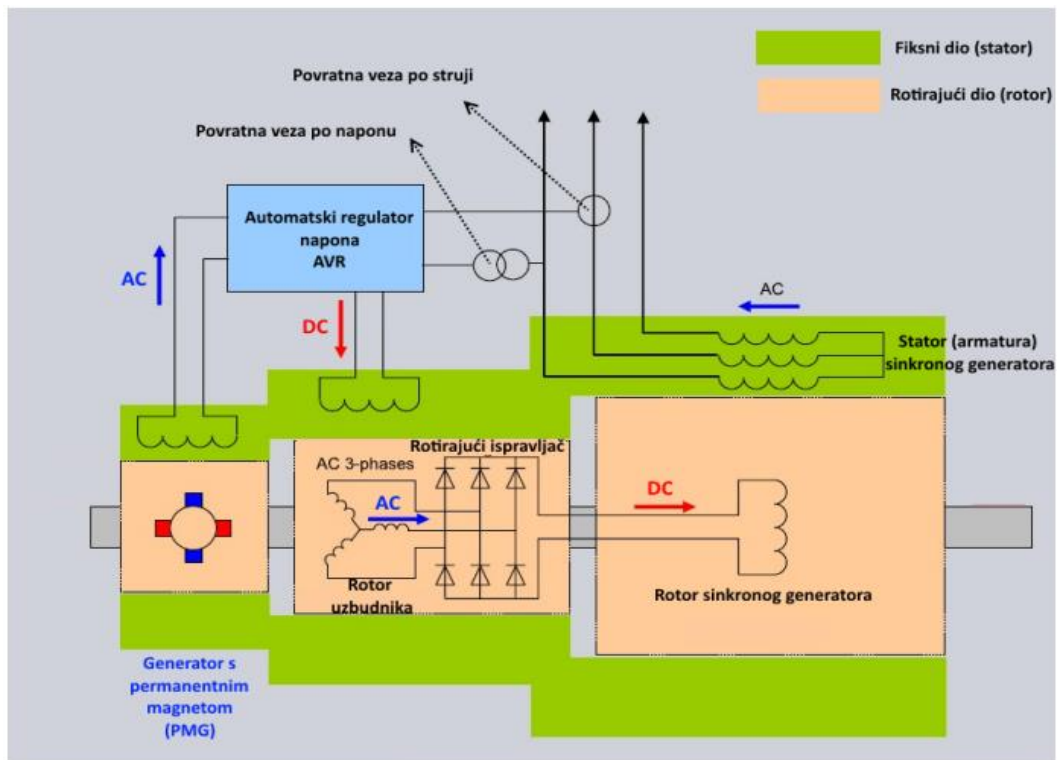
Stator sinkronog generatora je trofazni namotaj motan od bakrene žice. Na rotoru se nalazi uzбудni namotaj kroz koji teče istosmjerna struja. Istosmjernu struju uzbudnog namotaja daje automatski regulator napona (eng. „Automatic voltage regulator“, AVR).

Pogonski stroj vrti osovinu generatora na kojoj se nalazi uzбудni namotaj. Kako kroz njega protječe istosmjerna struja, magnetsko polje je konstantno po iznosu. Vrtanjem osovine vrti se i magnetsko polje uzbudnog namotaja i silnice magnetskog polja sijeku namotaje na statoru. Kako silnice sijeku statorski namotaj u njemu se inducira napon. Namotaji statora su prostorno i fazno pomaknuti pa kroz njih teku struje koje su fazno pomaknute za kut od 120 stupnjeva.

3.1.2 Samouzbudni beskontaktni sinkroni generator

Ova vrsta generatora se sastoji od 3 dijela [7]:

- Generator sa permanentnim magnetom (eng. „Permanent magnet generator“)
- Invertirani generator i ispravljački most
- Sinkroni generator



Slika 5 Sinkroni generator sa PMG

Izvor: Preuzeto sa predavanja Doc. Dr. sc Aleksandar Cuculić

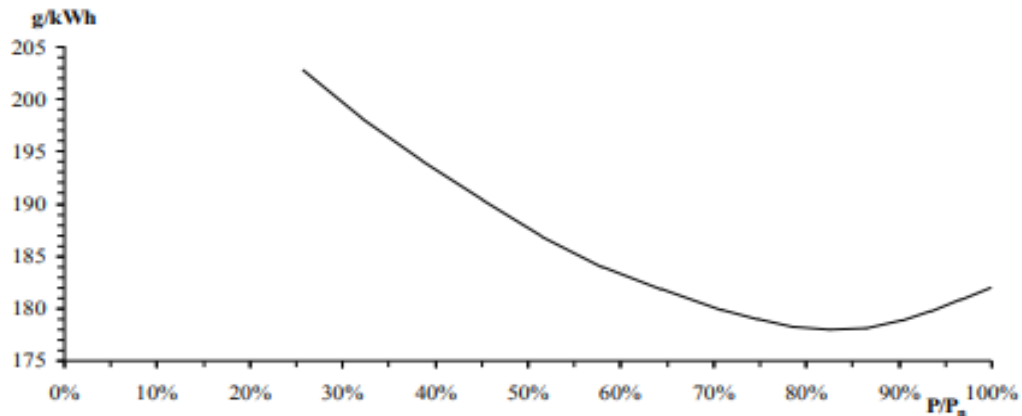
U generatoru sa permanentnim magnetom se inducira izmjenični napon koji napaja automatski regulator napona. Automatski regulator napona napaja stator invertiranog generatora (koji je uzbudni krug invertiranog generatora). Vrtnjom osovine trofazni namotaj invertiranog generatora sječe silnice statorskog uzbudnog namotaja i u njemu se inducira napon. Taj napon se ispravlja na šest pulsnom mosnom ispravljaču i dovodi na uzbudni krug sinkronog generatora. Automatski regulator napona ima povratnu vezu po naponu i struji kako bi mogao odrediti jačinu struje koja će teći kroz statorski uzbudni namotaj invertiranog generatora.

3.2. POGONSKI STROJ

Pogonski stroj sinkronog generatora na brodu može biti: pomoćni dizel motor, glavni porivni stroj, plinska ili parna turbina. U praksi se najviše koriste pomoćni dizel motor i glavni porivni stroj. U ovom tekstu će se obraditi pomoćni dizel motor.

Pomoćni dizel motori koji se najčešće upotrebljavaju su srednje-hodni dizel motori, ali ima slučajeva i kada se primjenjuju brzohodni dizel motori. Prednosti ovih motora su toplinska učinkovitost u odnosu na druge toplinske strojeve (turbine) i činjenica što ne moramo upotrebljavati reduktore za smanjenje brzine vrtnje.

Prilikom izgradnje broda i projektiranja snage i broja generatora treba voditi računa o specifičnosti uvjeta eksploatacije. Pomoć u tome je dijagram specifične potrošnje goriva dizel motora.



Slika 6 Dijagram specifične potrošnje goriva dizel motora

Izvor: preuzeto sa predavanja Doc. Dr.sc. Aleksandar Cuculić

Sa dijagrama je vidljivo da je potrošnja goriva najmanja u području od 70 do 90 posto nazivnog opterećenja. Ukoliko opterećenje pada specifična potrošnja goriva se ubrzano povećava. Prilikom projektiranja je potrebno jako pažljivo odrediti kakvi će biti zahtjevi za električnom energijom u pojedinim segmentima eksploatacije i tako odrediti količinu i snagu generatora. Ukoliko se to ne napravi dovoljno kvalitetno na mrežu će biti spojeno previše generatora i svaki od njih će raditi u nepovoljnom području i potrošnja goriva će biti puno veća.

Za funkcioniranje pomoćnog dizel motora potrebne su sljedeće stvari: gorivo, uputni zrak, rashladna voda i ulje za podmazivanje.

Važni parametri pogonskog stroja su [3]:

- temperatura košuljice
- temperatura ulja za podmazivanje
- temperatura odrivnog ležaja
- tlak ulja za podmazivanje
- tlak kućišta radilice
- over-speed
- vibracije

4. BRODSKI GENERATOR U NUŽDI

4.1. PRAVILA REGISTRA

Pravila koja dizel generator u nuždi mora zadovoljavati su [1]:

- Izvor električne energije u nuždi, pripadajuća oprema za transformiranje, ako postoji, privremeni (prijelazni) izvor snage za slučaj nužde, sklopna ploča za slučaj nužde i sklopna ploča u nuždi za rasvjetu moraju biti smješteni iznad gornje neprekinute palube (glavna paluba) i mora biti omogućen pristup s otvorene palube. Ne smije se nalaziti ispred sudarne pregrade.
- Izvor električne energije u nuždi, rasklopna ploča u nuždi i rasklopna ploča u nuždi za rasvjetu moraju biti pozicionirani u odnosu na glavni izvor električne energije i glavnu rasklopnu ploču na način da požar ili slično na glavnom izvoru električne energije ne ometa rad izvora električne energije u nuždi i obrnuto. Lokacija izvora električne energije u nuždi ne smije graničiti sa glavnim izvorom napajanja.

4.1.1 Generator u nuždi na putničkim brodovima

Generator u nuždi na putničkim brodovima u periodu od 36 sati mora napajati rasvjetu [1]:

- na svakoj sabirnoj i ukrcajnoj postaji te preko bokova
- u prolazima, stubištima i izlazima koji omogućavaju pristup sabirnim i ukrcajnim mjestima
- u svim uslužnim i smještajnim prolazima, stubištima i izlazima, liftovima za osoblje
- u strojarnici, mjestima za kontrolu strojeva
- na mjestima za odlaganje vatrogasne opreme
- kod kormilo-stroja
- kod vatrogasne pumpe, pumpe za prskalice, i kaljužne pumpe u nuždi

Generator u nuždi mora 36 sati napajati [1]:

- navigacijska svjetla i ostala svjetla koja se zahtijevaju od strane internacionalnih pravila za sprečavanje nesreća na moru
- na brodovima izgrađeni poslije 1.veljače 1995. : VHF radiotelefonija, MF radiotelefonija, brodska zemaljska stanica, MF/HF radiotelefonija

- interna komunikacijska oprema u nuždi
- navigacijska oprema
- detekcija požara i protupožarni sustav, vatro nepropusna vrata

U periodu od pola sata mora napajati [1]:

- vodo nepropusna vrata i pripadajući signalizaciju
- sustav pozicioniranja liftova da osoblje i putnici mogu napustiti brod

U slučaju da je pogonski stroj dizel motor, mora imati spremište goriva čije plamište ne smije biti manje od 43 °C. Na brodovima gdje je električna energija potrebna za pokretanje glavnog porivnog stroja, sustav mora imati sposobnosti povratka propulzije 30 minuta od nestanka električne energije. Trebao bi davati punu nazivnu snagu kada je brod uspravan, kada je brod pod bilo kojim nagibom do 22.5 stupnjeva i kada je brod pod nagibom do 10 stupnjeva prema pramcu ili krmi[1].

4.1.2 Dodatna pravila na Ro-Ro putničkim brodovima

Uz sva navedena pravila Ro-Ro putnički brodovi moraju zadovoljiti [1]:

- Svi putnički prolazi i prostori moraju biti opremljeni sa rasvjetom koja može funkcionirati 3 sata u slučaju otkaza svih ostalih izvora električne energije. Jačina svjetlosti mora biti takva da su izlazi za slučaj nužde jasno vidljivi. Izvori napajanja za takva trošila su akumulatorske baterije čije punjenje, ukoliko je moguće, treba biti izvedeno sa rasklopne ploče u nuždi.
- Prijenosna punjiva baterijska lampa mora biti postavljena u svakom prostoru u kojem posada obitava, osim ako nije postavljena rasvjeta koja je navedena iznad.

4.1.3 Generator u nuždi na teretnim brodovima

Izvor električne energije u nuždi mora postojati. Izvor električne energije u nuždi, pripadajuća oprema za transformiranje, ako postoji, privremeni (prijelazni) izvor energije za slučaj nužde, sklopna ploča za slučaj nužde i sklopna ploča u nuždi za rasvjetu moraju biti smješteni iznad gornje i neprekinute palube (glavna paluba) i mora biti omogućen pristup s otvorene palube. Ne smije se nalaziti ispred sudarne pregrade. Izvor električne energije u nuždi,

rasklopna ploča u nuždi i rasklopna ploča u nuždi za rasvjetu moraju biti pozicionirani u odnosu na glavni izvor električne energije i glavnu rasklopnu ploču na način da požar ili slično na glavnom izvoru električne energije ne ometa rad izvor električne energije u nuždi i obrnuto. Lokacija izvora električne energije u nuždi ne smije graničiti sa glavnim izvorom napajanja. Generator u nuždi također može, u slučaju potrebe, napajati trošila koja ne spadaju u skupinu trošila u nuždi [1].

U periodu od 18 sati rasvjeta za [1]:

- u svim uslužnim i smještajnim prolazima, stubištima, izlazima i liftovima
- u strojarnici
- u kontrolnim prostorijama, prostoriji glavne i pomoćne rasklopne ploče
- mjestima za odlaganje vatrogasne opreme
- kormilo stroj
- vatrogasna pumpa, pumpe za prskalice, pumpe kaljuže
- pumpnoj stanici na tankerima

U periodu od 18 sati mora napajati [1]:

- navigacijska svjetla i ostala svjetla koja se zahtijevaju od strane internacionalnih pravila za sprečavanje nesreća na moru
- na brodovima izgrađeni poslije 1.veljače 1995. : VHF radiotelefonija, MF radiotelefonija, brodska zemaljska stanica, MF/HF radiotelefonija
- -interna komunikacijska oprema u nuždi
- -navigacijska oprema
- -detekcija požara i protupožarni sustav, vatro nepropusna vrata

4.1.4 Regulacije o startanju dizel generatora

Generatori u nuždi moraju se lako pokrenuti u hladnom stanju na temperaturi od 0°C. Ako je to neizvedivo ili postoji šansa pojavljivanja nižih temperatura mora se ugraditi grijač kako bi se osigurao siguran start. Svaki generator u nuždi koji se može automatski pokrenuti mora biti opremljen uređajima za pokretanje koji imaju pohranjenu energiju za barem tri uzastopna pokušaja pokretanja. Za druga tri pokušaja pokretanja sustavi moraju imati kapacitet da akumuliraju dovoljno energije u roku od 30 minuta osim ako se može dokazati da je ručno pokretanje učinkovito [1].

Brodovi izgrađeni nakon 1.listopada 1994. moraju zadovoljavati uvjet da izvor pohranjene energije ima zaštitu od potpunog ispražnjenja izvora sustava automatskog pokretanja [1].

Pohranjena energija mora biti konstantno prisutna, a to se izvodi [1]:

- električni i hidraulički sustavi pokretanja moraju biti napajani sa rasklopne ploče u nuždi
- sustav komprimiranog zraka za pokretanje mora se puniti sa glavnim ili pomoćnim kompresorom kroz nepovratni ventil ili kompresorom za slučaj nužde, koji se, ako je pokretan električnom energijom, napaja sa rasklopne ploče u nuždi.
- svi navedeni uređaji za pokretanje, punjenje i skladištenje moraju biti smješteni u prostoru gdje se nalazi i generator u nuždi, ne smiju se upotrebljavati za druge svrhe osim za rad generatora u nuždi.
- ako automatsko pokretanje nije potrebno, dopušteno je ručno pokretanje kao: inercijski pokretači, ručno punjeni hidraulički akumulatori itd., ali se mora dokazati da su takvi sustavi učinkoviti

4.2. RASKLOPNA PLOČA U NUŽDI

Kao što je već navedeno rasklopna ploča u nuždi se nalazi u istoj prostoriji kao i dizel generator u nuždi. Na nju su priključeni svi potrošači električne energije koji su esencijalni za funkcioniranje broda. U normalnim uvjetima eksploatacije rasklopna ploča u nuždi se napaja sa glavne rasklopne ploče. Glavna i pomoćna rasklopna ploča povezane su preko tzv. Veznog prekidača (eng. „tie breaker“). U slučaju nestanka glavnog izvora napajanja vezni prekidač se automatski otvara pa generator u nuždi napaja samo rasklopnu ploču u nuždi.

Rasklopna ploča u nuždi se sastoji od dva dijela [1]:

- Naponska razina 440 Volti
- Naponska razina 220 Volti



Slika 7 Rasklopna ploča u nuždi

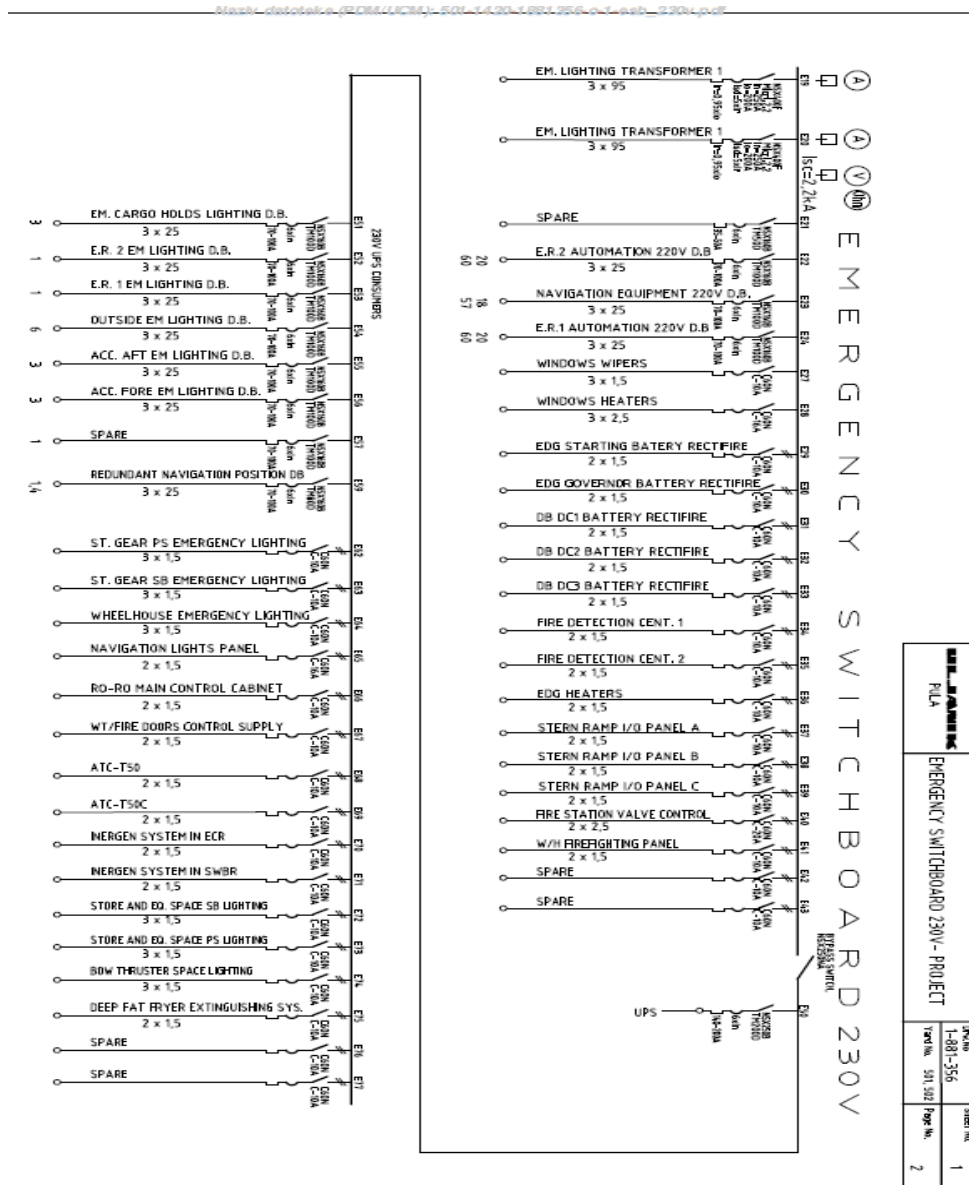
Izvor: <https://www.komachine.com/en/companies/luxco/products/45223-emergency-switchboard>

Trošila koja se priključuju na napon od 440 Volti [1]:

- Pumpa kaljuže u nuždi
- Protupožarna pumpa u nuždi
- Kompresor zraka u nuždi
- Pumpa za prskalice (eng. „Sprinkler pump“)
- Jedan od dva S/G kruga
- 440/220 Volti trofazni transformator koji napaja 220 Voltnu sekciju
- Kormilo

Trošila koja se priključuju na napon od 220 Volti [1]:

- Navigacijska oprema
- Radio-komunikacijska oprema
- Rasvjeta
- Ispravljači za punjenje baterija
- Alarmni sustav
- Protupožarni sustav



Shema 1 Rasklopna ploča u nuždi 220 V

Izvor: Uljanik 501 esb 230 project.pdf

Na shemi 1. se detaljno vide 220 V trošila: automatika u kontrolnoj prostoriji strojanice, navigacijska oprema, brisači stakala, punjači baterija, detekcija požara, grijači itd.

4.3 ELEKTRIČNE ZAŠTITE GENERATORA U NUŽDI

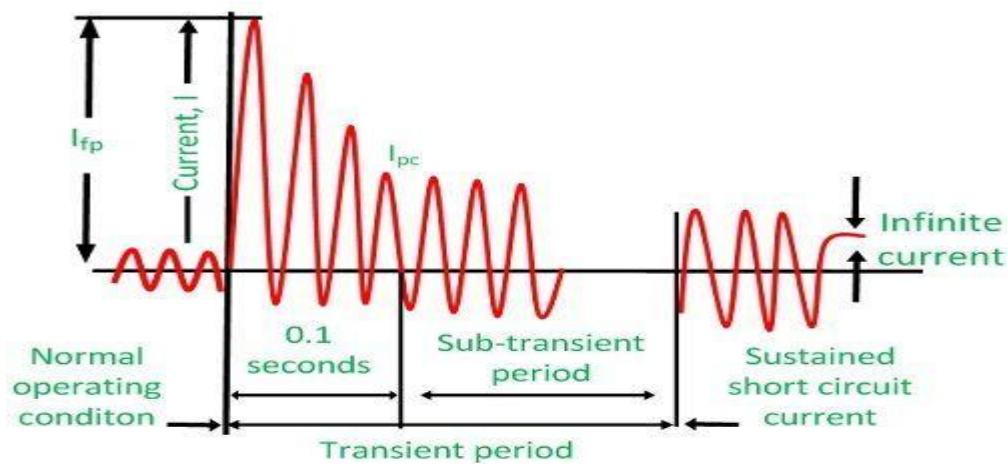
Električne zaštite štite: dizel generatore, rasklopne ploče, kablove i ostale dijelove elektroenergetskog sustava broda, ali i brod kao cjelinu. Električne zaštite generatora se baziraju na mjerenju vrijednosti struja i napona koji u slučaju zanemarivanja mogu dovesti do ozbiljnih posljedica. Električne zaštite se temelje na relejima. Na brodu se u većini slučajeva koriste

klasični elektromehanički releji. Zaštite dizel generatora i generatora u nuždi su gotovo identične, ali razlika je u tome što se generator u nuždi štiti isključivo od kratkog spoja, a ostale zaštite daju samo alarm. Zaštite dizel generatora imaju vremensko zatezanje, ali nakon nekog vremena ipak isključuju dizel generator iz mreže.

Električne zaštite generatora se dijele na[4]: primarne i sekundarne. Primarne zaštite su[4]: zaštita od kratkog spoja, prekostrujna zaštita i podnaponska zaštita. Sekundarne zaštite su[4]: termička zaštita, zaštita od povratne snage, zaštita od preopterećenja, prenaponska, podfrekventna i nadfrekventna, diferencijalna zaštita i zaštita od kvarova u uzbuđi.

4.3.1 Zaštita od kratkog spoja

Zaštita od kratkog spoja se nalazi na generatorskom prekidaču i u slučaju kratkog spoja isključuje generator i štiti generator i sustav. Zbog selektivnosti zaštite generatorski prekidač ima vremensko zatezanje.



Slika 8 Struja kratkog spoja

Izvor: <https://circuitglobe.com/short-circuit-current.html>

Sa Slike 8. je vidljivo da u trenutku kratkog spoja struja ima značajan porast u odnosu na nominalnu struju. Strujni prekidači moraju biti dizajnirani tako da mogu izdržati te struje određeno vrijeme kako bi se ostvarila selektivnost zaštite. Selektivnost zaštite je hijerarhija reagiranja strujnih prekidača u elektroenergetskom sustavu.

4.3.2 Prekostrujna zaštita

Prekostrujna zaštita se podešava da reagira na $1.2 I_n$ [4]. Ova zaštita se također nalazi na strujnom prekidaču. Prekostrujna zaštita također ima vremensko zatezanje kako bi se omogućilo reagiranje strujnih prekidača koji su niže u hijerarhiji i kako bi upućivanje snažnih trošila prošlo neometano zbog velikih poteznih struja.

4.3.3 Podnaponska zaštita

Podnaponska zaštita je reverzna zaštita od kratkog spoja i podešava se na $0.85 U_n$ [4]. Također ima vremensko zatezanje zbog propada napona koji mogu biti uzrokovani upućivanjem snažnih trošila, sinkronizacije itd.

4.3.4 Termička zaštita

Termička zaštita je realizirana ugrađivanjem termalne sonde u namotaje generatora.



Slika 9 Temperaturni senzor u namotaju

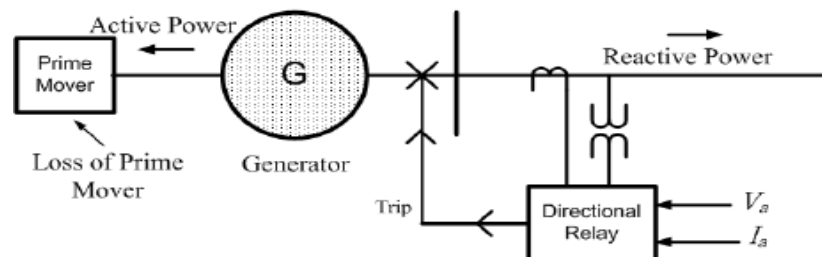
Izvor: <https://electrical-engineering-portal.com/thermistor-motor-protection>

Termička zaštita je redundantna zaštita za preopterećenje i prekostrujnu zaštitu, ali i zaštita od neadekvatnog hlađenja generatora. Termička zaštita isključuje generatorski prekidač.

4.3.5 Zaštita od povratne snage

Zaštita od povratne snage je vrlo bitna za rad generatora u paraleli. Povratna snaga je kada dva ili više generatora rade u paralelnom radu i jedan generator iz generatorskog načina rada pređe u motorski rad (to se može dogoditi zbog kvara uzbude ili kvara pogonskog stroja).

To znači da taj generator više ne predaje snagu u mrežu već preuzima snagu iz mreže i postaje opterećenje drugim generatorima. U slučaju da se taj događaj ne spriječi moglo bi doći do oštećenja pogonskog stroja.



Slika 10 Releji povratne snage

Izvor: https://www.researchgate.net/figure/Reverse-Power-Relay-in-Power-System_fig1_258540034

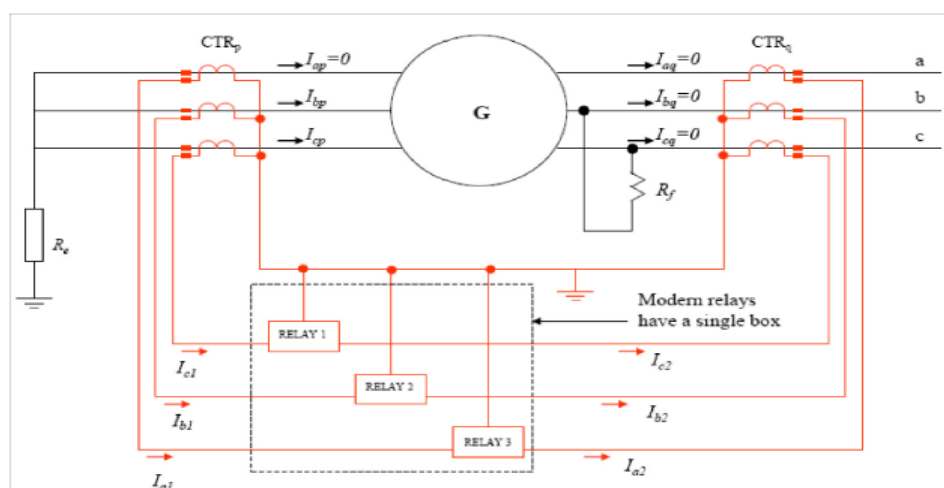
Za dizel motore se podešava na 10-15% nazivne snage [4]. Također postoji vremensko zatezanje zbog sinkronizacije generatora na mrežu itd.

4.3.6 Zaštita od preopterećenja

Zaštita od preopterećenja isključuje manje važna trošila sa mreže (eng. „Preferential trip“). U slučaju da to ne uspije reagira prekostrujna zaštita [4].

4.3.7 Diferencijalna zaštita

Diferencijalna zaštita se koristi za detektiranje unutarnjih kvarova u generatorima. Diferencijalna zaštita mjeri ulaznu i izlaznu struju pojedinog namotaja generatora.



Slika 11 Diferencijalna zaštita generatora sa uzemljenim zvjezdištem

Izvor: <https://www.chegg.com/homework-help/questions-and-answers/138-kv-296-mva-generator-differential-protection-using-1600-5-cts-normal-loading-high-impe-q22120395>

Pojava diferencijalne struje od $0.1 I_n$ znači da je došlo do kratkog spoja u namotaju generatora ili da je došlo do zemnog spoja namotaja. Diferencijalna zaštita automatski isključuje generatorski prekidač i uzbuđu generatora.

5. AUTOMATIKA DIZEL GENERATORA U NUŽDI

Automatika dizel generatora u nuždi je automatika namijenjena za rad sa generatorom u nuždi kada nestane glavni izvor napajanja. Automatika upravlja pokretanjem, priključenjem i isključenjem na mrežu i zaustavljanjem dizel generatora u nuždi. Primjer takve automatike je ADA 1100E.

Nestankom glavnog izvora napajanja automatika ADA 1100E pokreće i priključuje dizel generator u nuždi na mrežu. Kada se glavni izvori napajanja ponovo priključe na mrežu, generator se isključuje i trošila se opet napajaju sa glavnih izvora. Napajanje za automatiku ADA 1100E je od 8 do 28 VDC. ADA 1100E je napravljena u CMOS tehnologiji s mikroprocesorskim upravljanjem. Pažnja je posvećena sigurnom radu, maloj potrošnji, širokom opsegu napajanja i otpornošću na smetnje. Odabir načina rada se izvodi pomoću tipki na panelu automatike. Svaki alarm koji nastupi signalizira se na panelu pomoću LE dioda. Koristi se RS485 komunikacijski ulaz. Unošenje parametara u automatiku se može izvesti pomoću računala ili direktno na panelu [5].

Ulazni analogni signali u automatiku su [5]:

- napon generatora (380-440 V AC)
- napon mrežnih sabirnica L1 ,L2 ,L3 (380-440 V AC)
- ulaz sa senzora brzine vrtnje: taho generator, aktivni i pasivni pick-up (Naponi sa ovih uređaja su u rasponu od 3-20 V)

Ulazni digitalni signali u automatiku su [5]:

- overspeed
- nizak tlak ulja za podmazivanje
- visoka temperatura rashladne vode
- visoka temperatura ulja za podmazivanje
- niska razina rashladne vode
- visoka razina curenja goriva
- loša mreža

- daljinsko mjerenje
- daljinsko blokiranje
- daljinski način rada

Izlazni signali su relejni kontakti napona 100 V i struje 6 A, oni su [5]:

- start dizel motora
- stop dizel motora
- generatorski prekidač uključen
- generatorski prekidač isključen
- prekidač na glavnoj rasklopnoj ploči isključen
- prekidač na glavnoj rasklopnoj ploči uključen
- indikacija da dizel motor radi
- sirena alarma
- indikacija stanja alarmna

Alarmi se dijele na kritične i nekritične [5].

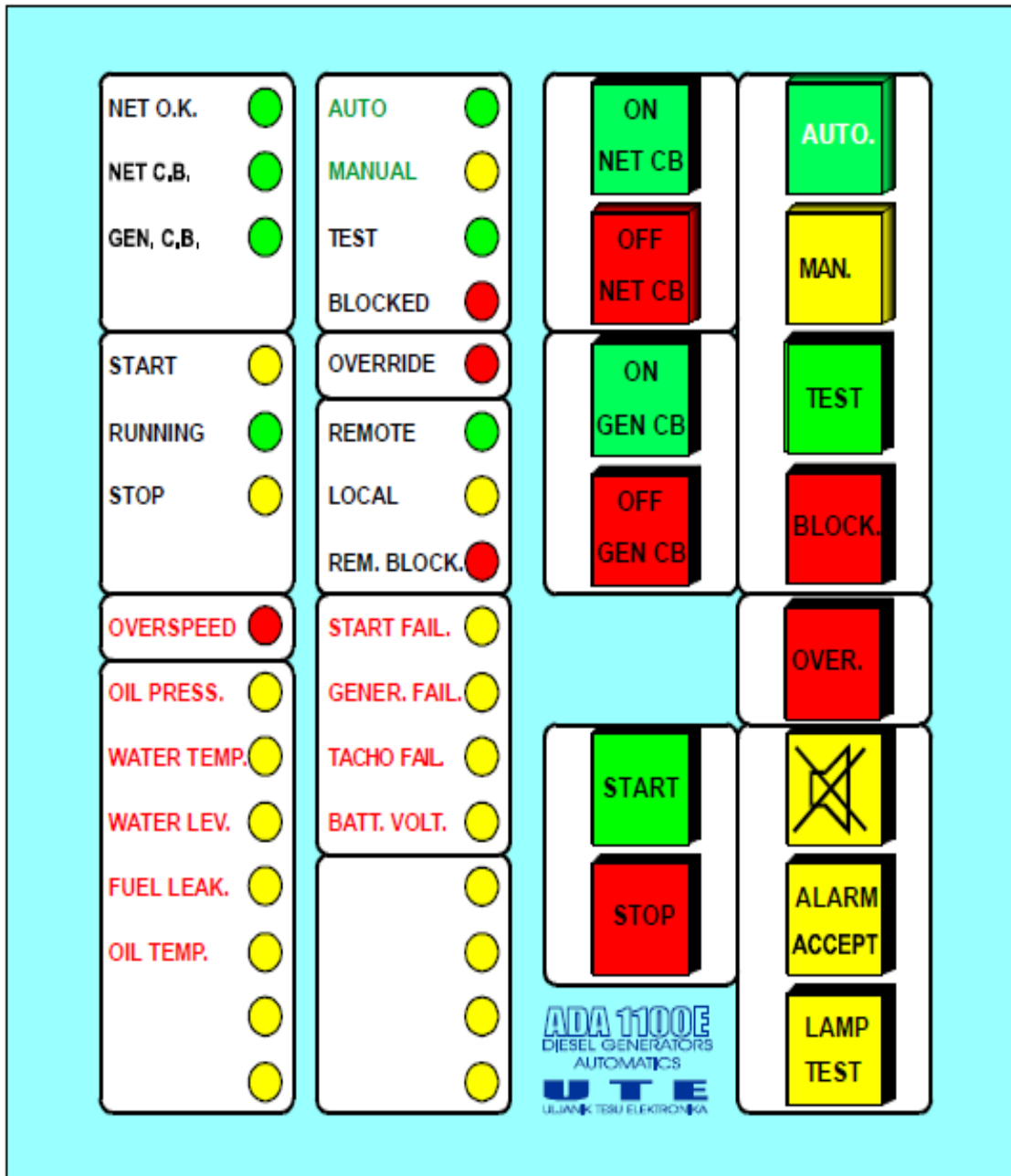
Kritični alarmni odmah zaustavljaju motor i generator. Nekritični alarmi će dati zvučno i svjetlosno ograničenje, ali neće odmah zaustaviti dizel motor i generator.

Kritični alarm je: overspeed, nizak tlak ulja za podmazivanje, visoka temperatura rashladne vode

Nekritični alarm je: visoka temperatura ulja za podmazivanje, niska razina rashladne vode, visoka razina curenja ulja, nizak napon baterije, greška starta, greška taho generatora, greška generatora.

Automatika ima dva režima rada: automatski i ručni [5].

U automatskom režimu rada sve radnje se obavljaju automatski. U slučaju nastanka alarma i gašenja, alarm treba ručno resetirati da bi se automatski rad nastavio. U ručnom režimu rada svi postupci se obavljaju ručno, ali u slučaju pojave nedozvoljenih veličina sustav će se automatski isključiti. Automatsko isključivanje je moguće blokirati tipkom Over.



Slika 12 prednja ploča ADA 1100E

Izvor: Uljanik tesu ADA 1100E manual

Na slici 12. je prikazano sučelje ADA 1100E automatike. Sučelje se koristi za odabir moda rada, rukovanje i dojavu bitnih informacija. Odabir moda rada izvršavamo pritiskom na tipke AUTO ili MAN. Na sučelju se također nalaze LE diode koje obavještavaju korisnika o: stanju mreže, režimu rada i o parametrima dizel generatora.

Na sučelju automatike ADA 1100E razlikuju se tipke koje imaju tri funkcije:

- Tipke za odabir režima rada

- Tipke koje funkcioniraju u svim režimima rada
- Tipke koje funkcioniraju samo u manualnom režimu rada

Tablica 1 Tipke za odabir režima rada

Tipka	Opis
Auto	Pritiskom na ovu tipku odabire se automatski rad. Pritiskom na ovu tipku generator se pokrene i generatorski prekidač ga priključi na mrežu ako ima napona. Ako nema napona onda se javlja greška „generator fail“
Manual	Tipka aktivira manualni režim rada. Svi postupci se izvode ručno.
Test	Provjera ispravnosti automatike simuliranjem loše kvalitete mreže.
Block	Automatika je isključena. Generator je zaustavljen, generatorski prekidač je isključen.

Izvor: Uljanik tesu ADA 1100E manual

U tablici 1 su navedene tipke kojima odabiremo željeni režim rada automatike i njihove funkcije. Pritiskom ovih tipki aktiviraju se sljedovi naredbi kojima odabiremo mod (režim) rada automatike. Tipke auto i manual odabiru režim rukovanja automatikom. Tipke test i block se koriste za ispitivanje automatike i blokiranje automatike kada npr. radimo na dizel generatoru u nuždi.

Tablica 2 Tipke koje funkcioniraju u svim režimima rada

Tipka	Opis
Over	Tipka Override poništava alarmne koji isključuju generator. Vrha je nastavak rada generatora iako je kritični alarm aktiviran jer sigurnosni zahtjevi tako nalažu.
Silence	Poništava zvučnu signalizaciju.
Alarm accept	Prihvatanje alarma.

Izvor: Uljanik tesu ADA 1100E manual

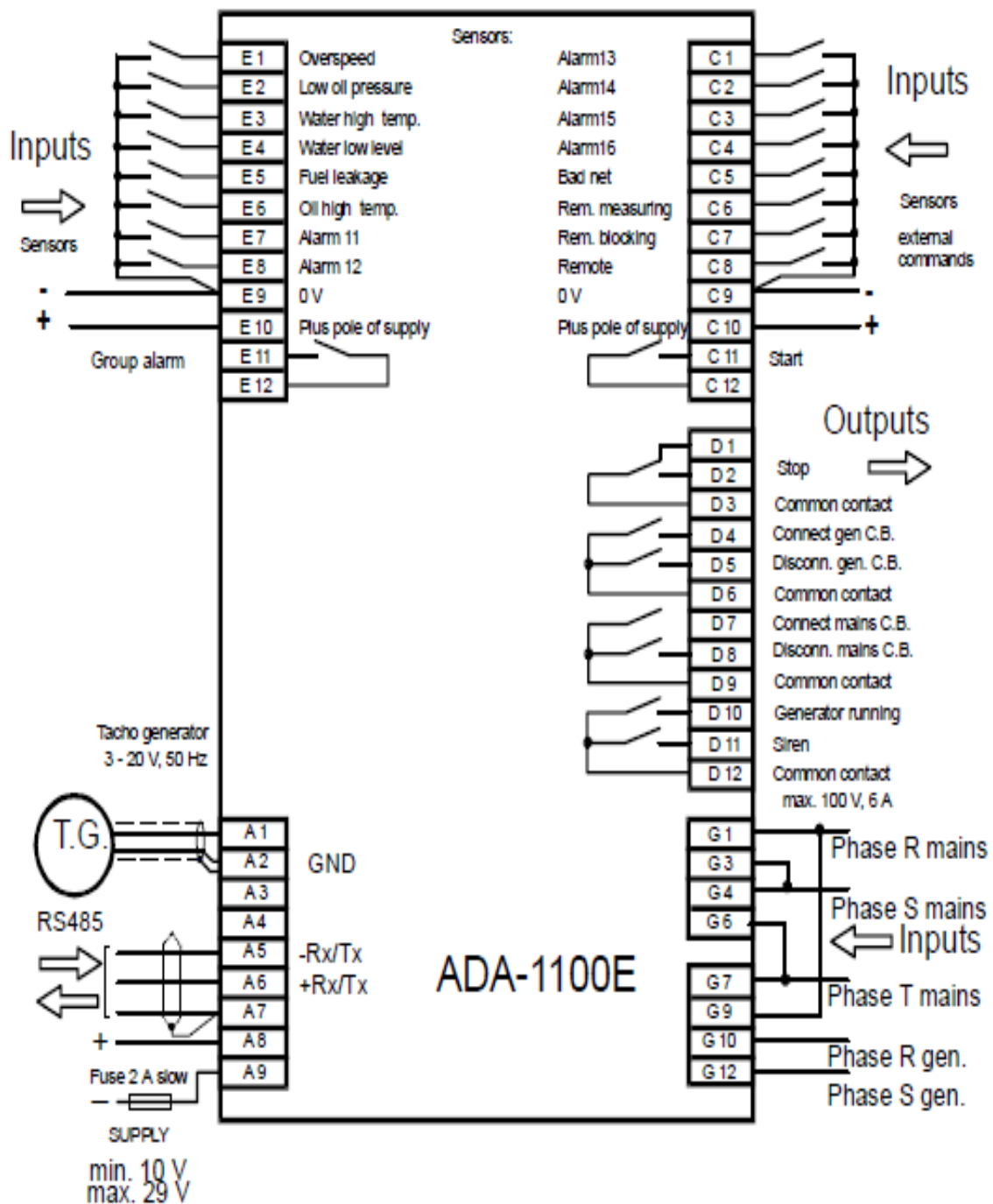
U tablici 2 su navedene tipke koje funkcioniraju u svim režimima rada i opis njihove funkcije. To su tipke kojima je funkcija prihvaćanje, poništavanje i utišavanje alarma. Tipka Over služi za poništavanje svih alarma i nastavak rada dizel generatora u nuždi neovisno o potencijalno opasnim stanjima generatora i pogonskog stroja. Svrha je da dizel generator daje električnu energiju u mrežu koliko je god moguće, kako bi pokušali osposobiti dizel generatore i propulziju te spasiti brod, teret ili putnike. Iako bi mogao otkazati dizel generator u nuždi se ne zaustavlja.

Tablica 3 Tipke koje funkcioniraju u manualnom režimu rada

Tipke	Opis
ON NET CB	Manualno ukapćanje strujnog prekidaća
OFF NET CB	Manualno iskapćanje strujnog prekidaća
ON GEN CB	Manualno ukapćanje strujnog prekidaća
OFF GEN CB	Manualno iskapćanje strujnog prekidaća
START	Manualno pokretanje dizel motora
STOP	Manualno zaustavljanje dizel motora

Izvor: Uljanik Tesu ADA 1100E manual

U tablici 3 su prikazane tipke koje funkcioniraju u manualnom režimu rada i opis njihove funkcije. Te tipke se koriste kada trebamo ručno upravljati dizel generatorom u nuždi. Ručna kontrola je potrebna kod održavanja ili u slučaju otkazivanja automatike.



Shema 2 Shema spoja ADA 1100E

Izvor: Uljanik Tesu ADA 1100E manual

Na Shemi 2 je prikazana shema spoja automatike ADA 1100E. Na automatiku se povezuju glavne faze generatora (R, S, T), senzori, taho-generator, kabel za serijsku komunikaciju RS485, i istosmjerni napon napajanja. Izlazi iz automatike se šalju na releje i upravljačke krugove koji upravljaju strujnim prekidačima, signalizacijom itd.

5.1 UPRAVLJANJE DIZEL GENERATORIMA U NUŽDI

Upravljanje je proces u kojem ulazne veličine procesa djeluju na izlaze veličine procesa po određenim zakonitostima specifičnim za taj proces. Postupak upravljanja procesom može biti upravljanje i regulacija.

Upravljanje procesom je otvorena petlja. Proces dobiva ulaznu veličinu, a izlazna veličina se mijenja po unaprijed poznatom zakonu. Nedostatak ovoga je da upravljačko računalo nema informacije o poremećajima koji mogu biti vanjski ili nastati u procesu. Upravljanje može biti: otvaranje i zatvaranje ventila.

Regulacija je proces u kojem se koristi povratna veza. Sa povratnom vezom se signal sa izlaza šalje ponovno na ulaz i uspoređuje sa referentnom veličinom. Ovisno o razlici ove dvije veličine proces se usmjerava ka smanjenu trajnog regulacijskog odstupanja. Regulacija može biti otvaranje i zatvaranje ventila u postotcima (25 % otvoren, 50 % otvoren, regulacija brzine dizel motora itd.)

Upravljanje dizel generatorom može biti lokalno i manualno. U manualnom modu moguće je pokrenuti dizel generator u nuždi samo lokalno. Svi automatski postupci se onemogućeni. U automatskom modu pokretanje, rad i zaustavljanje dizel generatora je potpuno automatizirano. U normalnom režimu rada dizel generator u nuždi je postavljen na automatski mod. Manualni režim se koristi kada se vrši održavanje dizel generatora u nuždi.

Tijekom rada dizel generatora u nuždi potrebno je regulirati broj okretaja pogonskog stroja jer je broj okretaja važan za regulaciju frekvencije i izlaznog napona. Regulacija broja okretaja se postiže elektroničkim Woodward-ovim regulatorom goriva koji djeluje na aktuator ručice goriva.

Kada se osposobi dizel generator potrebno je sinkronizirati dizel generator i dizel generator u nuždi. Za sinkronizaciju je potrebno osigurati četiri stavke:

- Isti redoslijed faza
- Isti napon mreže i generatora
- Približno ista frekvencija napona mreže i generatora
- Istofaznosti napona mreže i generatora

Postizanje ovih uvjeta je od krucijalne važnosti. Isti redosljed faza se ispituje u brodogradilištu prilikom gradnje broda. Ista vrijednost napona i mreže je bitna za preuzimanje opterećenja odmah prilikom priključenja na mrežu nakon sinkronizacije. Približno ista frekvencija je važna zbog postizanja istofaznosti. Frekvencija generatora i mreže se mora malo razlikovati. Istofaznost napona je bitna jer u slučaju da naponi nisu u fazi nego su npr. u protufazi priključenjem na mrežu će poteći vrlo jaka struja izjednačenja i uništiti dizel generator.

Sinkronizacija generatora u nuždi i dizel generatora se može izvesti automatski ili ručno na glavnoj rasklopnoj ploči.

5.2 BLACK-OUT AUTOMATIKA

Black-out je scenarij koji nastupa kada glavni izvor napajanja prestane davati električnu energiju u elektroenergetski sustav. Razlozi za black-out mogu biti mnogi: kvar pogonskog stroja, kvar na generatoru, kvar uzbunika itd. Kada dođe do scenarija black-outa dizel generator u nuždi bi trebao automatski startati nakon 45 sekundi. Automatski start dizel generatora u nuždi je moguć jedino ako je na lokalnom panelu postavljen na automatsko upravljanje.

Postupak u slučaju black-out scenarija [8]:

- Dizel generator u nuždi bi trebao automatski biti postavljen u automatski način rada na lokalnom panelu koji se nalazi u istoj prostoriji kao i generator u nuždi
- Ukoliko su ispunjeni uvjeti: dovoljna razina goriva u tanku, dovoljna količina ulja za podmazivanje, napunjene baterije i otvoren otvor za usis zraka generator u nuždi će dobiti signal za pokretanje i pokrenuti se automatski
- Kada se generatori u nuždi pokrene i postigne nazivnu: brzinu, napon i frekvenciju postignuti su uvjeti koje zahtjeva PMS i šalje se signal za uklapanje strujnog prekidača. Nakon uklapanja strujnog prekidača trošila povezana na rasklopnu ploču u nuždi se napajaju generatorom u nuždi
- Kada se uspješno pokrene generator u nuždi šalje se signal za pokretanje dizel generatora kako je unaprijed programirano u PMS-u.
- Trošila koja su povezana na rasklopnu ploču u nuždi se pokreću
- Dizel generatori bi također trebali biti u automatskom modu kako bi se mogli automatski pokrenuti prilikom uspostave električne energije nakon black-outa

- Nakon pokretanja dizel generatora i postizanja nazivne: brzine vrtnje, napona i frekvencije zadovoljeni su parametri i generatorski prekidač se priključuje u mrežu. Nakon deset sekundi pokrenuti će se i drugi dizel generator ovisno o zahtijevanoj količini električne energije.
- Pokreće se glavna pumpa rashladne morske vode
- Nakon uspješnog pokretanja dizel generatora i njihova priključenja na mrežu, sinkroniziraju se sa dizel generatorom u nuždi
- Nakon sinkronizacije dizel generator u nuždi se isključuje sa mreže i hladi se, a dizel generatori preuzimaju svo opterećenje

Ukoliko se ovaj postupak ne uspije izvesti automatski, može se izvesti i ručno korak po korak.

5.3 DEAD SHIP

Dead-ship je stanje broda u kojem glavni porivni stroj, kotlovi i pomoćna postrojenja nisu u funkciji zbog nestanka električne energije. Komprimirani zrak, napon baterija itd. nisu dostupni za pokretanje glavnog izvora napajanja, za ponovno pokretanje pomoćnih strojeva i uređaja za pokretanje glavnog pogonskog stroja. Pretpostavlja se da je oprema za pokretanje dizel generatora u nuždi dostupna, te se pokretanje može izvesti. Svaki broda mora biti u mogućnosti pokrenuti se iz stanja „Dead Ship-a“. Pokretanje iz stanja dead shipa se izvodi u potpunosti ručno.

Procedura za pokretanje iz stanja dead-shipa se sastoji od pokretanja dizel generatora u nuždi i pokretanja dizel generatora.

Procedura prilikom pokretanja dizel generatora u nuždi [8]:

- Provjeriti da su svi strujni prekidači otvoreni
- Ručno otvoriti dovod zraka i otvor ispuha
- Na generatoru prebaciti prekidač razvodnika usisnog zraka prebaciti na otvoreno
- Pokrenuti pogonski stroj sa lokalnog panela
- Pustiti da pogonski stroj postigne nazivni broj okretaja i provjeriti napon
- Kada generator u nuždi postigne nazivni napon i frekvenciju priključiti ga na rasklopnu ploču u nuždi

- Priključiti UPS-ove na mrežu
- Resetirati sve emergency shut down signale
- Priključiti transformator za nuždu na mrežu
- Priključiti vatrogasnu „Jockey“ pumpu na mrežu
- Priključiti pumpu kormilo-stroja na mrežu
- Otići do prostorije gdje su smješteni UPS-ovi i provjeriti da su u normalnom režimu rada. Resetirati sve „Emergency shut down“ signale

Potvrditi da su sva trošila transformatora u nuždi priključena na mrežu

Tablica 4 Trošila transformatora u nuždi

Sekvenca pokretanja	Trošila
1.	220 V UPS jedinica A
2.	220 V UPS jedinica B
3.	Transformator u nuždi
4.	Vatrogasna „Jockey“ pumpa
5.	Pumpa kormilo stroja

Izvor: Kongsberg: Dead ship start-up and black-out restart procedures

Nakon pokretanja dizel generatora u nuždi i priključenja esencijalnih trošila na mrežu, pokreće se sekvenca upućivanja dizel generatora.

Pokretanje dizel generatora se sastoji od [8]:

- Na lokalnom panelu prebaciti upravljanje dizel generatora na LOCAL
- Na lokalnom panelu svakog generatora postaviti LOCAL/REMOTE sklopku u položaj REMOTE, na sinkronizacijskoj ploči postaviti sklopku AUTO/MAN u položaj MAN i sklopku LOCAL/REMOTE postaviti u položaj LOCAL. Postaviti prioritete na sekvencu pokretanja generatora

- Ako signalna lampica „Engine ready to start“ svijetli , pokrećemo dizel generator 1 na lokalnom panelu prebacivanjem sklopke START/STOP na položaj START. Provjeriti da se dizel generator pokreće te provjeriti napon i frekvenciju na instrumentima na panelu. Ukoliko je potrebno regulirati brzinu vrtnje dizel generatora kako bi dobili željeni napon i frekvenciju
- Provjeriti napon i frekvenciju. Uključiti sinkronoskop. U ovom stanju na sabirnicama nema napona, sinkronoskop se nalazi u poziciji „12 sati“. Uključiti generatorski prekidač na mrežu.
- Ponovno pokrenuti glavnu rashladnu pumpu morske vode
- Pokrenuti dizel generator 2
- Provjeriti dvostruke instrumente napona i frekvencije. Provjeriti da je sinkronoskop aktiviran. Promatrati sinkronoskop i podesiti brzinu dizel generatora 2 kako bi postigli željenu frekvenciju. Kada kazaljka sinkronoskopa dođe u položaj „5 do 12“ priključiti dizel generator 2 na mrežu.
- Potvrditi stanje mreže provjerom signalizacijskih lampica na rasklopnoj ploči

Nakon uspješno obavljenog pokretanja glavnog izvora napajanja ostala trošila se priključuju na mrežu kako slijedi [8]:

- | | |
|---|--------------------------------------|
| - Ventilator strojarnice 1 | - Ploča za hlađenje |
| - Ventilator strojarnice 2 | - Ventilator strojarnice 3 |
| - Glavna pumpa rashladne morske vode A | - Ventilator strojarnice 4 |
| - Glavna pumpa slatke rashladne vode 1 | - Ventilator prostorije pročišćavača |
| - Transformator za rasvjetu | - Ventilator pumpne stanice |
| - Kompresor zraka A | - Glavna pumpa rashladne vode B |
| - Rashladne jedinice i pumpe rashladne vode | - Generator pitke vode |
| - NSR CHW AHU | - Pročišćavač otpadnih voda |
| - E/R CHW AHU | - ICCP krme |
| - Ventilacijski panel | |
| - CHW AHU i DX A/C panel | |
| - CHW AHU i DX A/C panel za E palubu | |
| - CHW AHU za blagovaonu u B palubi | |

6. ISPITIVANJE I ODRŽAVANJE DIZEL GENERATORA U NUŽDI

6.1 ISPITIVANJE DIZEL GENERATORA U NUŽDI

Ispitivanje dizel generatora se sastoji od provjeravanja ključnih dijelova dizel generatora u nuždi kao što su: sustav goriva i podmazivanja; i od ispitivanja rada dizel generatora u nuždi.

Ispitivanja se mogu izvoditi: na tjednoj bazi, na mjesečnoj bazi, na godišnjoj ili trogodišnjoj bazi.

Inspekcije koje se izvode svaki tjedan su [6]:

- Sustav goriva (provjeriti razine glavnog i dnevnog tanka goriva, plovak dnevnog tanka, cijevi, spojeve, tlak goriva)
- Sustav podmazivanja (provjeriti razinu i tlak ulja za podmazivanje, predgrijavanje ulja za podmazivanje)
- Sustav rashlađivanja
- Ispušni sustav
- Baterije (ako ima)
- Električne instalacije (strujne prekidače i dovodne kablove)
- Izgled pogonskog stroja i generatora (labavi vijci, curenja ulja itd.)

Mjesečna ispitivanja [6]:

- Dizel generatori moraju svaki tjedan raditi barem 30 minuta pod opterećenjem (najčešće se uzima 30 % nazivnog opterećenja za ovo ispitivanje.)
- Mora se provesti simulacija nestanka električne energije pomoću ispitnog prekidača
- Ispitivanja moraju sadržavati pokretanje hladnom stanju
- Moraju se postaviti vremenska zatezanja od 1 sekunde kako bi se spriječilo pokretanje dizel generatora u slučaju propada napona, vremensko zatezanje od 5 minuta za uspostavu normalnog napajanja i vremensko zatezanje od 5 minuta za rad generatora u praznom hodu kako bi se ohladio.
- Potrebno je voditi dokumentaciju (datum montiranja generatora, snaga generatora, vrsta goriva, temperature itd.

Trogodišnja testiranja [6]:

- ispitivanje mora biti kontinuirano, ali ne treba trajati duže od 4 sata
- ispitivanje se mora provesti funkcijom ispitivanja ili otvaranjem strujnih prekidača glavnog izvora napajanja
- minimalna ispitna snaga mora iznositi 30 % nazivne snage
- minimalno opterećenje mora osigurati minimalnu temperaturu ispušnih plinova.

6.2 ODRŽAVANJE DIZEL GENERATORA U NUŽDI

Održavanje generatora u nuždi može biti [3]: periodičko i prediktivno.

Periodičko održavanje je propisano od strane proizvođača i mora se vršiti u određenim intervalima. Prediktivno održavanje se izvodi ovisno o subjektivnom predviđanju istrošenosti materijala. Ukoliko dođe do porasta temperatura, pada tlakova ili pojačanja vibracija pristupit će se prediktivnom održavanju.

Prilikom održavanja dizel generatora najviše pažnje se daje pogonskom stroju. Najbitnije stvari prilikom održavanja su [9]:

- Promjena ulja u motoru. Važno je redovito pregledavati razinu ulja u karteru motora. Provjera razine ulja je bitna jer e generator drži u automatskom načinu rada i uvijek mora biti spreman za pokretanje. U slučaju da je ulje onečišćeno potrebno ga je promijeniti. Promjena ulja ovisi o proizvođaču ali u većini slučajeva se mijenja svakih 250-500 radnih sati.
- Čišćenje kućišta filtera ulja. Filter ulja se može čistiti ili zamijeniti novim filterom.
- Zamjena ili čišćenje filtera zraka
- Provjeriti separator vode. Neki generatori imaju separator koji sprječava miješanje rashladne vode i ulja za podmazivanje.
- Provjeriti stanje elektrolita u bateriji, ako se baterija koristi za pokretanje generatora.
- Provjeriti napetost V remena.
- Provjeriti ugladenosti ventila.

7. ZAKLJUČAK

U radu je pisano o: principu rada sinkronog generatora, pogonskom stroju sinkronog generatora, generatoru u nuždi, trošilima koja ona napaja, pravilima koja propisuju konvencije i registri itd. Važnost dizel generatora u nuždi je na vrlo visokom nivou. Svi članovi posade broda moraju znati kako se pokreće generator u nuždi. Ukoliko je generator u nuždi potreban za stvaranje električne energije, a on nije u stanju obavljati svoj posao sigurnost posade, broda i okoline je ugrožena i mogu nastati teške nesreće s potencijalnim ljudskim žrtvama.

Za funkcioniranje generatora u nuždi potrebno je primijeniti znanja iz elektrotehnike i strojarstva. Sam stroj se sastoji od pogonskog stroja koji je dizel motor, a generator je električni stroj. Također je potrebno poznavati automatiku. Ukoliko se stroj pokreće hidrauličkom pumpom ili uputnim zrakom treba poznavati i te grane strojarstva.

Dakle za povećanje sigurnosti broda, posade i tereta potrebno je ispreplesti znanja i tehničke discipline. Kakva će biti pravila registara i konvencija u budućnosti tek ćemo vidjeti.

LITERATURA

- [1] IMO:SOLAS konvencija
- [2] Hrvatski registar brodova: Pravila sa klasifikaciju brodova-dio 12. električna oprema
- [3] USNRC HRTD: Emergency diesel generator
- [4] Dubravko Vučetić: Brodski električni sustavi
- [5] Uljanik tesu elektronika: Diesel engine automatics: ADA 1100E
- [6] Inspection and testing of emergency generators
- [7] doc. Dr. sc. Aleksandar Cuculić: Predavanja iz kolegija brodski električni sustav
- [8] Kongsberg: Dead ship start-up and black-out restart procedures

INTERNET

- [9]<https://www.arrelic.com/industries/insights-details?id=24&uploads/Insights/0f625e20613d90-5612-419b-99ef-317025d08360.jpg>

KAZALO KRATICA

Itd.- i tako dalje

Eng.- engleski

PMS- power management system

UPS- Un-interruptible Power Supply

CPP- controllable pitch propeller

AVR- automatic voltage regulator

PMG- permanent magnet generator

CMOS- complementary mosfet

AC- alternating current

E/R- engine room

ICCP- impressed current cathodic protection

NSR- new switchroom

CHW- chilled water system

AHU- air handling unit

DX- direct expansion system

POPIS SLIKA

Slika 1 Dizel generator.....	3
Slika 2 Generator u nuždi.....	3
Slika 3 Osovinski generator	4
Slika 4 Sinkroni generator.....	6
Slika 5 Sinkroni generator sa PMG.....	7
Slika 6 Dijagram specifične potrošnje goriva dizel motora	8
Slika 7 Rasklopna ploča u nuždi	13
Slika 8 Struja kratkog spoja	15
Slika 9 Temperaturni senzor u namotaju.....	16
Slika 10 Relej povratne snage	17
Slika 11 Diferencijalna zaštita generatora sa uzemljenim zvjezdištem	17
Slika 12 prednja ploča ADA 1100E	20

POPIS TABLICA

Tablica 1 Tipke za odabir režima rada	21
Tablica 2 Tipke koje funkcioniraju u svim režimima rada	21
Tablica 3 Tipke koje funkcioniraju u manualnom režimu rada	22
Tablica 4 Trošila transformatora u nuždi	27

POPIS SHEMA

Shema 1 Rasklopna ploča u nuždi 220 V	14
Shema 2 Shema spoja ADA 1100E.....	23