

Automatsko upravljanje brodskim električnim sustavom

Gavranović, Edi

Undergraduate thesis / Završni rad

2022

Degree Grantor / Ustanova koja je dodijelila akademski / stručni stupanj: **University of Rijeka, Faculty of Maritime Studies, Rijeka / Sveučilište u Rijeci, Pomorski fakultet**

Permanent link / Trajna poveznica: <https://um.nsk.hr/um:nbn:hr:187:590035>

Rights / Prava: [In copyright](#)/[Zaštićeno autorskim pravom.](#)

Download date / Datum preuzimanja: **2024-07-17**



Sveučilište u Rijeci, Pomorski fakultet
University of Rijeka, Faculty of Maritime Studies

Repository / Repozitorij:

[Repository of the University of Rijeka, Faculty of Maritime Studies - FMSRI Repository](#)



uniri DIGITALNA
KNJIŽNICA



**SVEUČILIŠTE U RIJECI
POMORSKI FAKULTET**

EDI GAVRANOVIĆ

**AUTOMATSKO UPRAVLJANJE BRODSKIM ELEKTRIČNIM
SUSTAVOM**

ZAVRŠNI RAD

Rijeka, 2022.

**SVEUČILIŠTE U RIJECI
POMORSKI FAKULTET**

**AUTOMATSKO UPRAVLJANJE BRODSKIM ELEKTRIČNIM
SUSTAVOM
SHIP POWER PLANT AUTOMATIC CONTROL**

ZAVRŠNI RAD

Kolegij: Automatizacija brodskih sustava

Mentor: Doc. dr. sc. Miroslav Bistović

Student: Edi Gavranović

Studijski smjer: Elektroničke i informatičke tehnologije u pomorstvu

JMBAG: 0112081029

Rijeka, rujan 2022.

Student: Edi Gavranović

Studijski program: Elektroničke i informatičke tehnologije u pomorstvu

JMBAG: 0112081029

IZJAVA O SAMOSTALNOJ IZRADI ZAVRŠNOG RADA

Kojom izjavljujem da sam završni rad s naslovom

_____Automatsko upravljanje brodskim električnim sustavom_____

(naslov završnog rada)

izradio/la samostalno pod mentorstvom __doc.dr.sc. Miroslav Bistović_____

(prof. dr. sc. / izv. prof. dr. sc. / doc dr. sc Ime i Prezime)

te komentorstvom ____/_____

stručnjaka/stručnjakinje iz tvrtke ____/_____

(naziv tvrtke).

U radu sam primijenio/la metodologiju izrade stručnog/znanstvenog rada i koristio/la literaturu koja je navedena na kraju završnog rada. Tuđe spoznaje, stavove, zaključke, teorije i zakonitosti koje sam izravno ili parafrazirajući naveo/la u završnom radu na uobičajen, standardan način citirao/la sam i povezao/la s fusnotama i korištenim bibliografskim jedinicama, te nijedan dio rada ne krši bilo čija autorska prava. Rad je pisan u duhu hrvatskoga jezika.

Student

_____Gavranović Edi_____

(potpis)

Edi Gavranović

Student: Edi Gavranović

Studijski program: Elektroničke i informatičke tehnologije u pomorstvu

JMBAG: 0112081029

IZJAVA STUDENTA – AUTORA
O JAVNOJ OBJAVI OBRANJENOG ZAVRŠNOG RADA

Izjavljujem da kao student Edi Gavranović – autor završnog rada dozvoljavam Pomorskom fakultetu Sveučilišta u Rijeci da ga trajno javno objavi i besplatno učini dostupnim javnosti u cjelovitom tekstu u mrežnom digitalnom repozitoriju Pomorskog fakulteta.

U svrhu podržavanja otvorenog pristupa završnim radovima trajno objavljenim u javno dostupnom digitalnom repozitoriju Pomorskog fakulteta, ovom izjavom dajem neisključivo imovinsko pravo iskorištavanja bez sadržajnog, vremenskog i prostornog ograničenja mog završnog rada kao autorskog djela pod uvjetima *Creative Commons* licencije CC BY Imenovanje, prema opisu dostupnom na <http://creativecommons.org/licenses/>

Edi Gavranović - autor

Gavranović Edi
(potpis)

SAŽETAK

U ovom završnom radu opisan je rad sustava upravljanja električnom energijom u kontekstu broda sa sustavom dinamičkog pozicioniranja za bušenjem podmorja. U uvodnom dijelu rada opisuju se brodski elektroenergetski podsustavi, od proizvodnje do potrošnje električne energije. Opisan je zatim sustav upravljanja električnom energijom, koji objedinjuje upravljanje proizvodnjom i potrošnjom električne energije, te na kraju sustav upravljanja električnom energijom na brodu za bušenje morskog dna.

Ključne riječi: automatizacija, brodski elektroenergetski sustav, dinamičko pozicioniranje, sustav upravljanja električnom energijom

SUMMARY

This final paper describes the operation of the power management system in the context of a drilling ship with dynamic positioning. In the introductory section of this final work, the ship's power subsystems are described, from production to consumption of electrical energy. The power management system is then described, which combines the management of the production and consumption process of electrical energy, and finally the power management system on the drill ship.

Keywords: automation, ship electrical power system, dynamic positioning, power management system

SADRŽAJ

SAŽETAK	II
SUMMARY	II
SADRŽAJ	III
1. UVOD.....	1
2. BRODSKI ELEKTRIČNI SUSTAV	2
2.1. IZVORI ELEKTRIČNE ENERGIJE	2
2.1.1. <i>Generatori.....</i>	2
2.1.2. <i>Baterijski sustav.....</i>	4
2.1.3. <i>Kopneni priključak.....</i>	5
2.2. RASKLOP ELEKTRIČNE ENERGIJE.....	5
2.2.1. <i>Vrste rasklopa</i>	6
2.2.2. <i>Glavna i pomoćna rasklopna ploča</i>	6
2.2.3. <i>Rasklopna ploča za nuždu.....</i>	7
2.3. DISTRIBUCIJA ELEKTRIČNE ENERGIJE	7
2.3.1. <i>Kabelska mreža.....</i>	8
2.3.2. <i>Razdjelnici snage i rasvjete</i>	8
2.3.3. <i>Transformatori i pretvarači frekvencije.....</i>	8
2.4. POTROŠNJA ELEKTRIČNE ENERGIJE	10
2.4.1. <i>Visokonaponska potrošnja.....</i>	10
2.4.2. <i>Niskonaponska potrošnja.....</i>	11
3. UPRAVLJANJE ELEKTRIČNOM ENERGIJOM.....	13
3.1. UPRAVLJANJE PROIZVODNOM ELEKTRIČNE ENERGIJE	14
3.3. UPRAVLJANJE POTROŠNOM ELEKTRIČNE ENERGIJE	18
4. KONGSBERG PMS NA BRODU SA DINAMIČKIM POZICONIRANJEM.....	19
4.1 UPRAVLJANJE PROIZVODNOM ELEKTRIČNE ENERGIJE	21
4.1.1. <i>Upravljanje glavnim generatorskim prekidačima</i>	21
4.1.2. <i>Pokretanje generatora ovisno o opterećenju i raspodjela opterećenja.....</i>	23
4.1.3. <i>Regulacija frekvencije.....</i>	26
4.2. UPRAVLJANJE POTROŠNOM ELEKTRIČNE ENERGIJE	26

4.3. BLACKOUT	29
4.3.1. <i>Blackout restart rasklopne ploče za nuždu</i>	29
4.3.2. <i>Blackout restart glavne rasklopne ploče</i>	30
5. ZAKLJUČAK.....	32
LITERATURA	33
KAZALO KRATICA.....	34
POPIS SLIKA	35
POPIS TABLICA.....	35

1. UVOD

Kvalitetno upravljanje električnom energijom oduvijek je bilo sastavni dio bilo koje operacije na brodu. Većina modernih brodova ima ugrađenu opremu koja podliježe čestim kontrolama i raznim rigoroznim provjerama i održavanjima kako bi se osigurao što veći standard i sigurnost broda.

Na takvim brodovima od ključne je važnosti sustav za upravljanje električnom energijom, koji učinkovito regulira broj generatora u mreži, raspodjeljuje opterećenje među istima, automatski sinkronizira generatore, upravljanja s primarnim i sekundarnim potrošačima, itd. Time se uvelike smanjuje specifična potrošnja pogonskog stroja generatora, potreba za ljudskom radnom snagom, održavanjem itd., što ima za posljedicu realizaciju neke planirane aktivnosti sa što manjim troškovima, odnosno novčanim izdacima.

Dakle u ovom radu su opisani: podjela sustava brodske elektroenergetske centrale, sustav upravljanja električnom energijom, prevencija blackout stanja, i ostali tehnički aspekti broda.

2. BRODSKI ELEKTRIČNI SUSTAV

Brodski električni sustav objedinjuje elektkričnu i mehaničku opremu za proizvodnju, rasklop, prijenos i potrošnju električne energije, te popratnu zaštitu čija je funkcija zaštititi sustav od ostalih segmenata sustava u kojima je nastupio kvar. Brod se može promatrati kao jedinstveni, integriran i zatvoren električni sustav koji se sastoji od izvora i potrošnje, te elemenata koji ih povezuju, sklapaju i prekidaju, reguliraju i zaštićuju te njima upravljaju.

2.1. IZVORI ELEKTRIČNE ENERGIJE

Izvor električne energije čine generatori kao primarni izvor, baterijski i galvanski članci kao uređaji koji čine sustav za besprekidno napajanje i kopneni priključak koji se koristi pri operacijama broda u luci.

2.1.1. Generatori

Generatori su osnovni izvor električne energije na brodu. To postižu sa sposobnošću pretvaranja mehaničke energije koju dobivaju od pogonskog stroja u električnu energiju koja se koristi za napajanje brodske električne mreže. Ovisno o vrsti pogona, podjeljeni su na: dizel-generatore, osovinske generatore i turbo-generatore. Neovisno o vrsti pogonskog stroja, brod mora posjedovati minimalno dva generatora koji predstavljaju glavni izvor energije te minimalno jedan generator za nužnost koji napaja najosnovnija trošila te koji bi, u slučaju ispada elektroenergetskog sustava, spriječio nastanak blackout-a.

Dizel-generatori su danas najčešće sinkroni beskontaktni samouzbudni generatori. Pogonjeni su brzohodnim ili srednjehodnim dizel-motorom. Prednosti takve vrste pogona su trenutačna spremnost na rad, kvalitetna regulacija frekvencije i visok stupanj korisnosti koji se može regulirati neovisno o trenutačno uključenoj potrošnji na mrežu. Potrebna brzina vrtnje dizel motora određena je frekvencijom $f(60\text{Hz})$ i brojem pari polova korištenog generatora p prema formuli za sinkronu brzinu [1]:

$$n_s = \frac{60 \times f}{p}$$

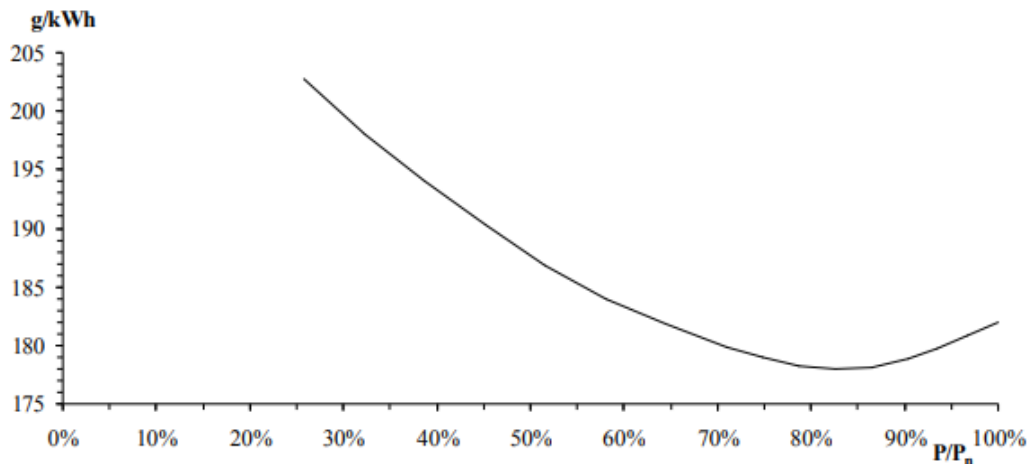
gdje je:

n = broj pari polova generatora,

f = frekvencija induciranog napona na stezaljkama generatora,

p = broj pari polova generatora.

Iz sljedeće slike, koja predstavlja dijagram specifične potrošnje dizel-motora, možemo uočiti kako efikasnost vrlo brzo opada sa smanjenjem snage koju potrošači vuku iz mreže, a to se posebno primjećuje kod opterećenja ispod 50% nazivne snage.



Slika 1: Krivulja specifične potrošnje goriva dizel-motora

Izvor: Vučetić, D., Brodski električni strojevi i sustavi, Preuzeti materijali s predavanja i vježbi, Pomorski fakultet u Rijeci, Rijeka.

Upravo se zbog toga, u svim fazama eksploatacije broda, radi optimizacija proizvodnje električne energije, kako bi generatori uvijek bili u radnoj točki kod optimalne korisnosti.

Osovinski generatori su generatori čiji je pogonski stroj glavni porivni stroj. Cilj osovinskih generatora je smanjenje troška proizvodnje električne energije. Većinom se koriste prilikom navigacije, jer upravo u toj fazi eksploatacije broda moguća je najveća ušteda korištenjem teškog goriva. Glavni problem korištenja osovinskog generatora je održavanje frekvencije konstantnom.

Postoje četiri rješenja, odnosno četiri vrste osovinskih generatora [1]:

- Osovinski generator na brodu s brodskim vijkom i prekretnim krilima (CPP),
- Osovinski generator spojen na glavni porivni motor preko varijatora na brodu s brodskim vijkom s fiksnim krilima (FPP),
- Osovinski generator spojen na brodsku mrežu preko pretvarača frekvencije na brodu s brodskim vijkom s fiksnim krilima (FPP),

- Osovinski generator s asinkronim kolutnim generatorom na brodu s brodskim vijkom s fiksnim krilima (FPP).

Korištenjem osovinskog generatora smanjuje se onečišćenje okoline zbog ekonomičnosti u odnosu na dizel generator, smanjuje se prostor instalacije jer se nalazi u blizini ili na osovini pogonskog stroja te se smanjuju troškovi održavanja. Nedostatak ove izvedbe je nemogućnost korištenja prilikom nevremena zbog nadbrzine broskog vijka prilikom izrona iz mora, nemogućnost korištenja osovinskog generatora u luci te povećano opterećenje glavnog pogonskog stroja.

Generator za nužnost preuzima napajanje broskog električnog sustava u slučaju nestanka napajanja s glavnih izvora električne energije. Osnovna uloga generatora za nužnost je napajanje osnovnih trošila kao što su rasvjeta za nužnost, alarmni sustav, navigacijska oprema, interne i vanjske komunikacije, kormilarski sustav, itd. Generator za nužnost mora biti pogonjen dizel-motorom te se nalazi u nadgrađu uz rasklopnu ploču za nužnost ili u njenoj neposrednoj blizini. Štiti se samo od kratkog spoja te se automatski uključuje prilikom nestanka napajanja na glavnoj rasklopnoj ploči. Generator za nužnost mora imati mogućnost ručnog pokretanja kod potpunog nestanka napajanja na brodu, a uz to ima i mogućnost pokretanja elektropokretačem s vlastitim baterijskim sustavom, pneumatskim sustavom za pokretanjem komprimiranim zrakom i hidrauličkim sustavom.

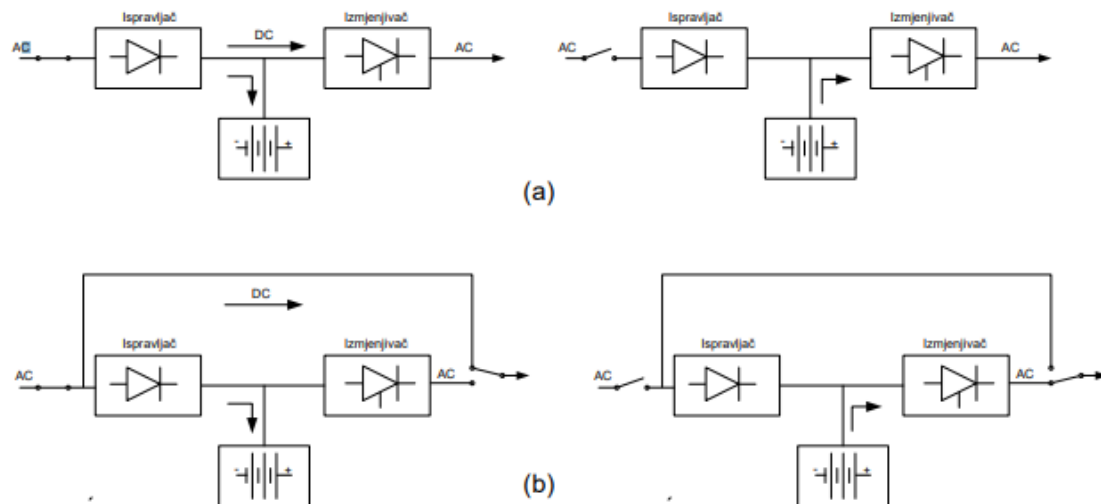
2.1.2. Baterijski sustav

Baterijski sustav, odnosno sustav besprekidnog napajanja na brodu (*engl. „UPS“*), služi za napajanje glavne rasklopne ploče i njezinih kontrolnih krugova, navigacijskih svjetla i rasvjete za nuždu, alarmnog sustava, protupožarnog sustava, sirena i interne komunikacije. UPS radi uvijek u trajnom pogonu. Potrošač u normalnom radu sustava potrebnu energiju uzima iz brodske mreže. Kod ispada broskog električnog sustava, nužni potrošači će se nastaviti napajati iz baterijskog sustava, te će sustav osigurati svu potrebnu energiju do povratka mrežnog napona.

Besprekidni izvori napajanja mogu raditi u kontinuiranom načinu rada (a) ili u pričuvi (b) [2].

Kod kontinuiranog načina rada izmjenični mrežni napon se prvo ispravlja u istosmjerni, koji u jednom smjeru puni bateriju, a u drugom smjeru ulazi u izmjenjivač. Izmjenjivač potom ponovno stvara mrežni izmjenični napon koji napaja trošila.

Kod pričuvnog načina rada izmjenični mrežni napon direktno napaja trošila. On se isto i ispravlja pomoću ispravljača radi punjenja baterijskog sustava. Prilikom nestanka mrežnog napona sklopka isključuje mrežni izvor te uključuje baterijski izvori koji putem izmjenjivača napaja trošila unutar mreže.



Slika 2: Kontinuirani ili pričuvni način rada sustava besprekidnog napajanja

Izvor: Cuculić, A., Brodski električni sustavi, Preuzeti materijali s predavanja i vježbi, Pomorski fakultet u Rijeci, Rijeka, Hrvatska.

Baterijski sustav prilikom nastanka blackout-a, treba imati mogućnost rezervnog napajanja kapaciteta od 30 minuta, sukladno pravilima Registra.

2.1.3. Kopneni priključak

Dok je brod privezan u luci, generatori, koji se inače hlade morskom vodom, ne smiju biti u pogonu, pa je najjednostavnije rješenje priključiti brod na kopneno napajanje. Tehnologija omogućuje brodu u luci korištenje električne energije iz lokalne kopnene električne mreže pomoću visokonaponskih priključnih kabela. Sabirnice brodske glavne el. ploče sinkroniziraju se i spajaju s kopnenom mrežom, čime se količina emisije štetnih tvari smanjuje na nulu.

2.2. RASKLOP ELEKTRIČNE ENERGIJE

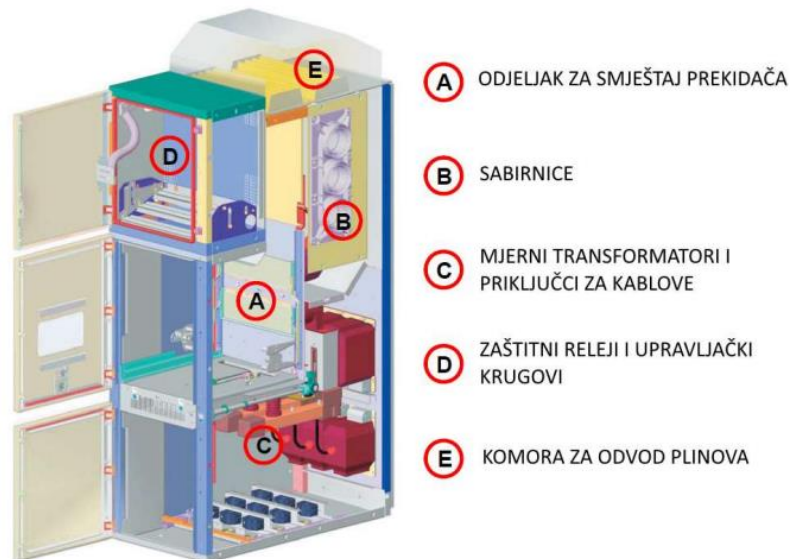
Rasklop električnog sustava nužno je izvesti na siguran i učinkovit način. Brodske rasklopne ploče moraju osigurati razne zahtjeve sigurnosti te biti jednostavne za rukovanje i održavanje. Za tu svrhu koriste se rasklopne ploče. One se dijele na: glavnu rasklopnu ploču, rasklopnu ploču za nužnost, pomoćne rasklopne ploče i distribucijske rasklopne ploče. Funkcija rasklopne ploče je prihvati i distribucija električne energije, zaštita i upravljanje svih dijelova broskog električnog sustava koji se vezuju s rasklopnim pločama na brodu.

2.2.1. Vrste rasklopa

Današnju brodsku mrežu najčešće karakteriziraju dvije vrste rasklopa. Prva je radijalna shema rasklopa, koja se radijalno širi od električne centrale do potrošača pomoću razdjelnika snage, a druga je prstenasta shema, kod koje se mreža zatvara u prsten, stoga je napajanje moguće s obje strane prstena. Prednost radijalne sheme je lakše rukovanje i održavanje zbog smanjenja upotrebe kabela, što za posljedicu daje nemogućnost napajanja potrošača alternativnim putem. Prstenastu shemu razvoda karakterizira problem manje preglednosti i veće izdatke za skuplje zaštite, kako bi se postigla usmjerenija selektivna zaštita koja prepoznaje tok energije. Prstenasta shema razvoda se stoga primjenjuje najčešće na ratnim brodovima.

2.2.2. Glavna i pomoćna rasklopna ploča

Glavna rasklopna ploča predstavlja centar broskog električnog sustava. Podijeljena je na polja u kojima se nalaze sabirnice, zaštite i sklopni uređaji, mjerni instrumenti i upravljački sklopovi. Moderne rasklopne ploče projektiraju se i izrađuju modularno, što višestruko olakšava instalaciju, povezivanje i očuvanje raznih sustava u cjelini.



Slika 3: Prikaz polja glavne rasklopne ploče

Izvor: Cuculić, A., Brodski električni sustavi, Preuzeti materijali s predavanja i vježbi, Pomorski fakultet u Rijeci, Rijeka, Hrvatska.

Sabirnice su bakreni vodiči, u obliku traka ili cijevi, na koje se priključuju izvori i potrošači električne energije. Sabirnice su podijeljene na najmanje dva djela kako bi se postigla redundancija sustava. Na pojedini dio sabirnice spaja se polovica ukupnih izvora i potrošača električne energije, radi mogućnosti opskrbe ostalih dijelova sustava u slučaju nastanka kratkog

spoja u jednom od njih. U slučaju nastanka kratkog spoja, moraju biti dimenzionirane tako da podnesu termička i električna naprezanja.

Od mjernih instrumenata na glavnoj rasklopnoj ploči, bitni su voltmetri, ampermetri i mjerači frekvencije, te sinkronoskopi i indikatori zemnog spoja.

2.2.3. Rasklopna ploča za nuždu

Rasklopna ploča za napajanje u nuždi služi napajanju potrošača koji su važni za sigurnost broda i posade, a to su u prvom redu [1]:

- Kormilarski uređaj,
- Protupožarna, kaljužna i balastna pumpa,
- Navigacijska i komunikacijska oprema,
- Navigacijska rasvjeta i rasvjeta za nuždu,
- Protupožarna centrala i alarmni sustav.

Rasklopna ploča za napajanje u nuždi mora se nalaziti u istoj prostoriji, u kojoj se nalazi i generator za napajanje u nuždi. U normalnom radu napajanje rasklopne ploče za nužnost izvode glavni generatori, a u slučaju nestanka ili gubitka napona na njoj, automatski će se pokrenuti generatori za nuždu. Glavna rasklopna ploča se u tom slučaju isključuje iz mreže s glavnim prekidačima. Povratkom napajanja s glavne rasklopne ploče, generatori za nuždu se gasu uz vremensko kašnjenje.

2.3. DISTRIBUCIJA ELEKTRIČNE ENERGIJE

Distribucijski sustav električne energije mora na siguran način prenijeti električnu energiju svakom potrošaču na brodu. Osim rasklopa koji igra bitnu ulogu u distribuciji električne energije, bitni su: kabeli, zaštite, transformatori i pretvarači frekvencije i razdjelnici snage i rasvjete. Zaštite broskog distribucijskog sustava, npr. prekidači i osigurači, strateški su postavljeni kroz cijeli sustav i automatski isključuju uređaj ili sustav u kvaru unutar mreže. Transformatori na brodu međusobno povezuju visokonaponske i niskonaponske distribucijske dijelove sustava. Radno stanje distribucijskog sustava prikazano je na lokalnim monitorima. Brodska distribucijska mreža generalno prati praksu na obali. Koristi se normalna industrijska oprema, ali se poboljšava kako bi izdržala stroge uvjete vibracije, vlage, visoke temperature i morske vode.

2.3.1. Kabelska mreža

Brodске električne kablove možemo sa stanovišta namjene podijeliti na [2]:

- Energetske,
- Signalne,
- Upravljačke,
- Komunikacijske.

Služe za interkonekciju izvora električne energije, razvodnih ploča i potrošača. Svrha kableske mreža je prijenos električne energije, mjerenje, signalizaciju i obradu signala.

Brodski kabeli, prema Registru, moraju biti dimenzionirani prema nazivnoj struji i padu napona koji ne smije biti iznad 5% kod maksimalnih opterećenja. Isto tako moraju biti otporni na vlačne, tlačne, udarne i ostale sile koje fizički deformiraju materijal.

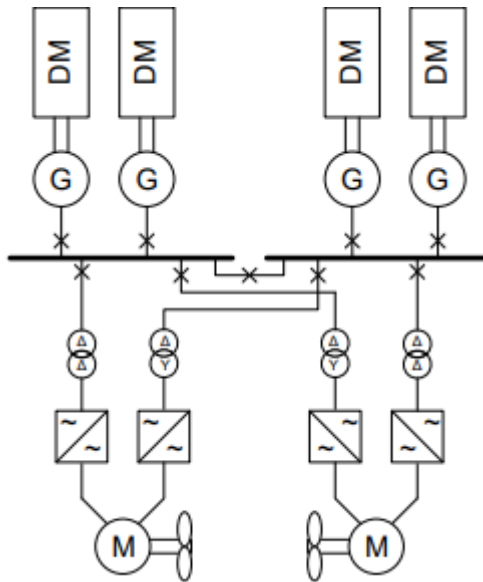
Energetski kablovi imaju zaštitni oklop koji povećava mehaničku čvrstoću a isto tako sprječava širenje elektromagnetskog zračenja emitiranog od strane takvih kabela koje bi kod signalnih, upravljačkih i komunikacijskih linija induciralo smetnje. Stoga se ne smiju polagati u iste trase kao i signalni kabeli, odnosno ako je to nužno, moraju biti razmaknuti za određenu udaljenost ovisno o visini napona koji prenose. Pri polaganju energetskih kabela treba isto paziti da u slučaju prolaska kroz trase signalnih kabela, budu postavljene pod pravim kutom, radi smanjenja utjecaja smetnji. Pri projektiranju mjesta polaganja kabela, uzima se u obzir duljina kabela zbog pada napona, savitljivost, izvori topline, vlaga, itd.

2.3.2. Razdjelnici snage i rasvjete

Razdjelnici snage su podploče raspoređene po brodu prema koncentraciji potrošnje [1]. Napajani su iz glavne rasklopne ploče kabelima i sadrže rastavljače, sklopke za prekidanje izvora energije prema potrošačima i zaštite od kratkog spoja. Glavna ploča za rasvjetu napajana je iz GRP, i na nju se priključuju razdjelnici za rasvjetu, koji su raspoređeni po brodu.

2.3.3. Transformatori i pretvarači frekvencije

Transformatori i pretvarači frekvencije su električni uređaji od kojih prvi služi za pretvaranje izmjeničnog napona s jednog naponskog nivoa na drugi, a drugi za pretvaranje frekvencije s jednog frekvencijskog nivoa na drugi.



Slika 4: Izvedba brodske propulzije sa statičkim pretvaračima frekvencije

Izvor: Cuculić, A., Brodski električni sustavi, Preuzeti materijali s predavanja i vježbi, Pomorski fakultet u Rijeci, Rijeka, Hrvatska.

Brodski transformatori mogu biti visokonaponski ili niskonaponski. Visokonaponski transformatori napajaju niskonaponski sustav pomoću energije dobivene od glavnih generatora. Visokonaponski propulzijski transformatori napajaju propulzijske pretvarače frekvencije, s obzirom na to da imaju veliku snagu te se mogu projektirati u višepulsnoj izvedbi da bi se smanjio utjecaj harmonika koje stvaraju pretvarači frekvencije. Niskonaponski transformatori rasvjete, kao jedni od češćih transformatora, pretvaraju napon osnovne brodske mreže na napon potreban za rasvjetu i jednofazna trošila (440/220V). Pored ovih vrsta transformatora, postoje još i autotransformatori koji se koriste za upućivanje raznih motora, mjerni transformatori, itd. Snaga transformatora se izražava u kVA (*kilovolt-amper*), odnosno jedinica za prividnu snagu.

Najznačajniji pretvarači frekvencije su propulzijski pretvarači frekvencije. Propulzijski pretvarači frekvencije se dijele u rotacijske i statičke. Statički se dijele na direktne (ciklokonverter), i indirektna: s utisnutom strujom (sinkrokonverter) i utisnutim naponom (širinsko-impulsno modulacijski pretvarač).

Glavni zadatak pretvarača frekvencije brodske propulzije je mogućnost promjene broja okretaja propelera, odnosno promjenu brzine vrtnje propulzijskog elektromotora.

Preciznije rečeno, električna propulzija omogućuje [2]:

- Rad pogonskih strojeva s konstantnim okretajima u području oko optimalnog opterećenja bez obzira na eksploatacijski profil plovila (promjene potrošnje električne energije uglavnom povezane s promjenama brzine tijekom putovanja te trajanje i potrošnju tijekom prekrcaja),
- veći hidrodinamički stupanj korisnosti.

2.4. POTROŠNJA ELEKTRIČNE ENERGIJE

Sva trošila električne energije na brodu mogu se podijeliti u četiri osnovne skupine [3]:

- elektromotorni pogoni,
- toplinska trošila,
- svjetlosna trošila
- ostala trošila.

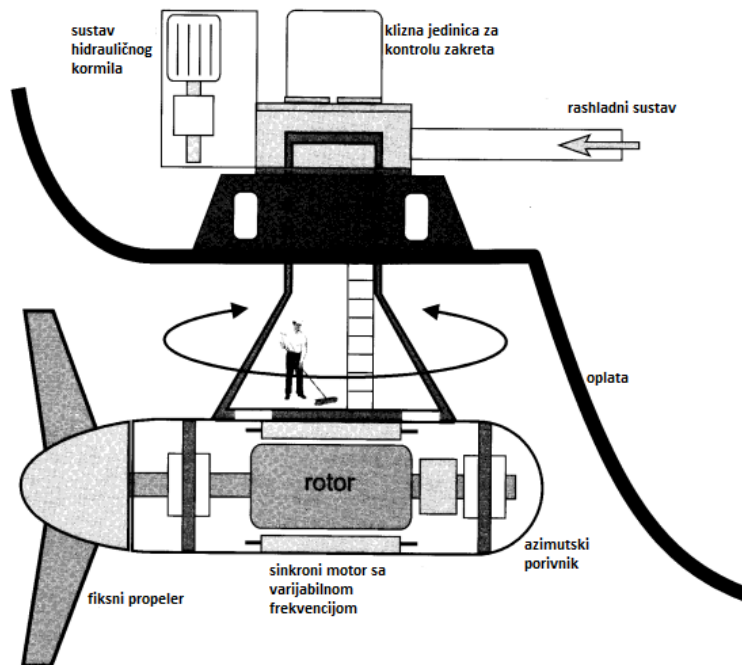
Elektromotorni pogoni najveći su potrošači električne energije na brodu, s udjelom od 75-80% proizvedene električne energije na brodu. Oni uključuju: pumpe, kompresore, vitla, pomoćne strojeve i električnu propulziju. Toplinska trošila su električni uređaji za grijanje, kuhanje, klimatizaciju, grijači maziva, itd. Svjetlosna trošila uključuju rasvjetu, a pod ostala trošila spadaju alarmni sustavi, navigacijski uređaji i komunikacije, odnosno trošila slabe struje koje zauzimaju do 3% ukupne proizvedene električne energije.

2.4.1. Visokonaponska potrošnja

Visokonaponski potrošači su svi potrošači koji koriste napone iznad 1kV. Bitno je razlikovati visokonaponska trošila od niskonaponskih, zbog većih sigurnosnih uvjeta koji se postavljaju nad visokonaponskim trošilima. Visokonaponska trošila su kompleksnija izvedbe: pristup visokonaponskim sustavima treba biti ograničen i kontroliran, oprema za ispitivanje i rad s visokim naponom treba biti namijenjena za tu uporabu, izolacija treba biti odgovarajuća za svaki visokonaponski potrošač, prekidači i sklopnici za sklapanje visokonaponskih uređaja moraju biti u posebnoj izvedbi (SF6 plin ili vakuumski prekidači). Potrošači velike snage kao što su bočni porivnici, propulzijski motori, kompresori klime i visokonaponski transformatori, napajaju se direktno s visokonaponske glavne rasklopne ploče.

Kod brodova sa električnim porivom, on čini najveći potrošač električne energije. Danas se električna propulzija ugrađuje u obliku potpuno integriranog elektroenergetskog sustava (IFEP – Integrated Full Electric Propulsion), koja omogućuje postojanje elektroenergetskog sustava

sa samo jednom konstantnom frekvencijom i naponom mreže. U toj se izvedbi zato koriste prethodno spomenuti propulzijski pretvarači, koji omogućuju regulaciju frekvencije i napona kako bi se mogli napajati izravno iz glavnih generatora, što eliminira potrebu korištenja posebnih pogonskih sustava samo za električnu propulziju. Za velike snage, koriste se izmjenični sinkroni motori s fiksnim propelerima koji se pokreću pretvaračima frekvencije. Na kruzerima se ovakvi motori smještaju u azimutske porivnike, koji se mogu rotirati 360°, kako bi se omogućio maksimalni prijenos snage u određenom smjeru/azimutu.



Slika 5: Azimutski porivnik

Izvor: Dennis T. Hall, 1999, Practical Marine Electrical Knowledge – Second Edition, London.

Upravlјivost broda se korištenjem azimutski porivnika uvelike povećava i dodatno se oslobađa unutarnji prostor za prijevoz većeg broja tereta i putnika. Zbog velike snage sustava električne propulzije korišten je visok napon.

2.4.2. Niskonaponska potrošnja

Većina brodova koristi trofaznu izoliranu 440VAC mrežu. Izolirana mreža je ona mreža u kojoj neutralna točka generatora nije uzemljena na trup broda. Europski brodovi koriste trofaznu 380VAC mrežu. Danas najčešća niskonaponska potrošnja je rasvjeta male snage i jednofazna trošila koja se napajaju naponskim nivoom od 220VAC, iako se još i koristi

110VAC. Ovi naponi se dobivaju preko niskonaponskih transformatora s primarom spojenim na 440VAC mrežu.

Rasvjeta broda je klasičan primjer niskonaponskog sustava. Osvjetljenje broda osigurava se sa različitim rasvjetnim sustavima koji su dizajnirani za siguran rad na određenim mjestima. Snaga ovisi o potrebnoj jačini svjetla, te varira od nekoliko Wata do nekoliko kiloWata. Mjera za jačinu svjetlosti izražava se u luksima.

3. UPRAVLJANJE ELEKTRIČNOM ENERGIJOM

Sustav upravljanja električnom energijom (*engl. „Power Managementy System“ – PMS*) ključni je dio automatizacije brodskog sustava, a posebno je ključan za brodove s električnim pogonom i bočnim porivnicima. PMS upravlja sustavima proizvodnje električne energije kako bi se minimizirala mogućnost nastanka blackout-a i dovela pogonske uređaje generatora u optimalnu radnu točku, te time smanjio trošak potrošnje goriva. Također se direktno smanjuje trošak održavanja šticećenjem uređaja od kvarova .

Oprema korištena unutar PMS uključuje generatore, motore, rasklopne ploče, itd., te opremu za automatizaciju koja pomoću algoritama upravlja navedenim elementima. PMS može biti samostalni sustav ili integriran u sustav automatizacije broda, ovisno o vrsti i veličini električne mreže.

Sustav upravljanja električnom energijom ima 3 razine upravljanja [5]:

- lokalno/ručno upravljanje,
- poluautomatsko upravljanje,
- automatsko upravljanje.

Sustav upravljanja električnom energijom može obuhvaćati sljedeće funkcije [5]:

- Upravljanje pokretanjem i zaustavljanjem dizel-generatora,
- Sustav sigurnosti dizel-generatora
- Automatska sinkronizacija generatora i upravljanje prekidačima,
- Pokretanje sljedećeg generatora ovisno o opterećenju,
- Raspodjela opterećenja,
- Kontrola povećanja opterećenja,
- Nadzor i prevencija blackout-a,
- Kontrola frekvencije,
- Odspajanje potrošača,
- Izbor načina rada sustava ovisno o fazi eksploatacije broda,
- Prijenos opterećenja osovinskog generatora.

Sustav upravljanja električne energije ima ciljeve i ograničenja, čiji kompromis je ključ za optimizaciju sustava [6] :

- OGRANIČENJE: Ranjivost sustava na manje greške koje mogu rezultirati u veće kvarove,
- OGRANIČENJE: Izvršenje cilja neovisno o vremenskim i radnim uvjetima,
- CILJ: Minimiziranje instalirane snage,
- CILJ: Minimiziranje kompleksnosti sustava upravljanja proizvodnje i troškova dodatnih pomoćnih sustava,
- CILJ: Minimiziranje troškova potrošnje goriva, te povećanje efikasnosti proizvodnje električne energije.

Da bi se postigla redundancija sustava bitno je [6]:

- Definirati broj generatora ovisno o potrebnoj snazi,
- Definirati potrebni broj rasklopnih ploča, sabirnica, razdjelnika snage, itd.,
- Definirati potreban broj pretvarača frekvencije, veličinu elektromotornog pogona, itd.,
- Definirati mehanički dio kao što su: broj osovina, zupčanika, propelera, itd.

Svaki od ovih ciljeva i ograničenja trebaju se uključiti pri optimizaciji sustava upravljanja električnom energijom, jer će sustav uvelike ovisiti o nizu parametara, kao što su: konfiguracija elektroenergetskog sustava, instalirana snaga, broj generatora te vrsta i broj potrošača.

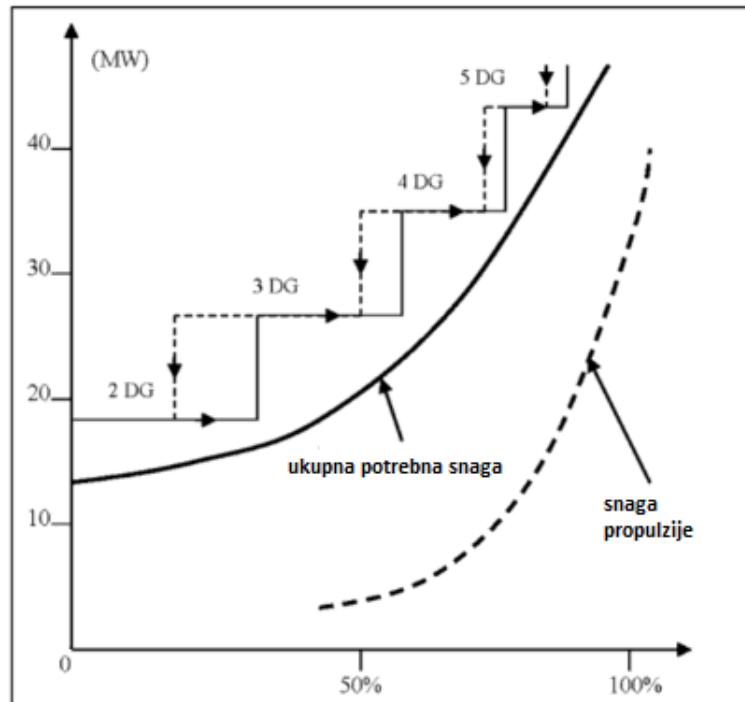
3.1. UPRAVLJANJE PROIZVODNjom ELEKTRIČNE ENERGIJE

PMS sustav prati ukupnu potražnju za električnom energijom i uspoređuje je s dostupnom rezervnom snagom. Može tako automatski pokretati i zaustavljati generatore, što omogućuje bolje upravljanje sustavom prema unaprijed definiranim parametrima pokretanja i zaustavljanja generatora ovisno o opterećenju kod dinamičkih promjena potrošnje.

U slučaju ispada jednog od generatora zbog nastanka kvara, preostali generatori u standby modu preuzimaju ostatak opterećenja sustava .

Paralelni rad generatora primjenjuje se zbog prilagođavanja proizvodnje električne energije, preciznijeg broja priključenih generatora, trenutačnim potrebama potrošnje u različitim fazama eksploatacije broda [2].

U sustavu treba biti priključen dovoljan broj generatora za nesmetan rad svih trošila i da bi se uvećala sigurnost napajanja el. energijom. Većim brojem generatora u paralelnom radu, omogućuje se rad pogonskih uređaja sa većim opterećenjem, a time i boljom iskoristivosti goriva.



Slika 6: Startanje/zaustavljanje dizel-generatora ovisno o opterećenju

Izvor: Giuffrida M., 2019, Electrical Plants and Electric Propulsion on Ships – Extended Edition, Švicarska

Problematika paralelnog rada obuhvaća [2]:

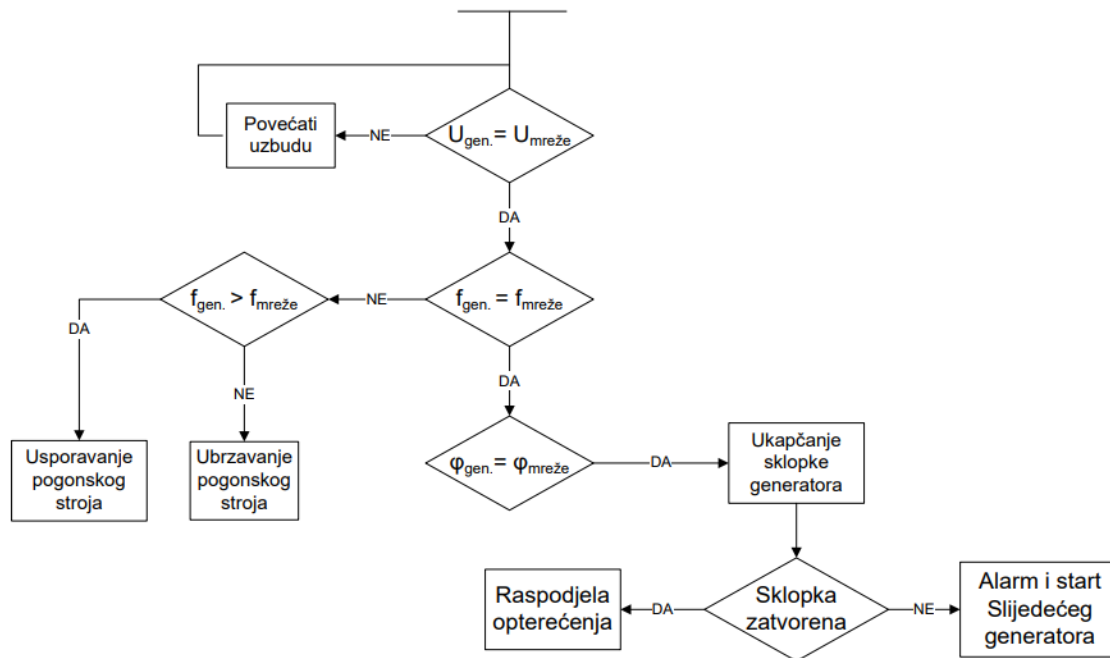
- Sinkronizaciju,
- raspodjelu djelatne snage [kW],
- raspodjelu jalove snage [kVAr],
- zaštitu od povratne snage.

Sinkronizacija je postupak u kojem se sinkroni generator uključuje u paralelni rad s mrežom pri čemu je potrebno zadovoljiti ova 4 uvjeta [2]:

- isti redoslijed faza generatora i brodske mreže,
- jednak iznos napona generatora i brodske mreže,
- približno jednake frekvencije napona generatora i brodske mreže,

- istofaznost napona generatora i brodske mreže.

Podšavanje napona generatora prije sinkronizacije izvodi se strujom uzbude, jednakost faze regulacijom brzine pogonskog stroja, a redosljed faza kod projektiranja broda.



Slika 7: Dijagram toka sinkronizacije

Izvor: Cuculić, A., Brodski električni sustavi, Preuzeti materijali s predavanja i vježbi, Pomorski fakultet u Rijeci, Rijeka, Hrvatska.

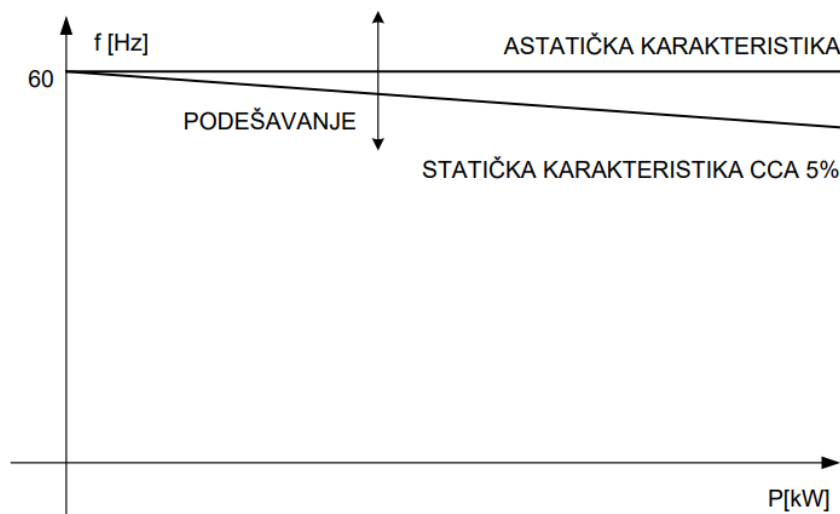
Automatska sinkronizacija postiže se pomoću poluautomatske sinkronizacijske jedinice za pojedini dizel-generator. Sinkronizacijska jedinica smještena je na GRP, a njom se upravlja preko PMS sustava.

Poluautomatska sinkronizacijska jedinica smještena je na glavnoj rasklopnoj ploči i može se koristiti i kao sinkronizator kod ručnog upravljanja sinkronizacijom. Kada PMS sinkronizira dizel-generator s mrežnim naponom, uključuje se poluautomatski sinkronoskop koji varira raspon frekvencije dizel-generatora malo iznad frekvencije mreže, kako bi dizel-generator bio zaštićen od povratne snage. Sve provjere odstupanja faze, frekvencije i napona provodi sinkronoskop. Ako se sinkronizacija ne izvrši prema unaprijed definiranom vremenu, javlja se

alarm za neuspjeh sinkronizacije, dizel-generator se blokira, a PMS kod automatske kontrole pokreće sljedeći generator u mirovanju.

Raspodjela djelatne snage (kW) povezana je s regulacijom okretaja pogonskih strojeva. Da bi generator koji je priključen i sinkroniziran na mrežu preuzeo opterećenje, potrebno je regulacijom frekvencije prebaciti dio snage s prvog generatora na drugi generator. Prebacivanje snage se izvodi pomoću regulatora broja okretaja koji, uz konstantan broj okretaja, smanjuje dovod goriva prvom generatoru te povećaje dovod goriva drugom generatoru.

Regulator broja okretaja regulira frekvenciju tako da podešava nagib (*engl. „Speed Droop“*) karakteristike opterećenja. Ova karakteristika prikazuje ovisnost frekvencije o opterećenju dizel motora.



Slika 8: Statička i astatička karakteristika Speed Droop raspodjele djelatne snage

Izvor: Cuculić, A., Brodski električni sustavi, Preuzeti materijali s predavanja i vježbi, Pomorski fakultet u Rijeci, Rijeka, Hrvatska.

Statičkom karakteristikom podešava se frekvencija s nagibom: kod maksimalnog opterećenja u odnosu na rad u praznom hodu (rad bez opterećenja), frekvencija pada za 5%. Nagib se namješta na regulatoru broja okretaja namještanjem parametra SPEED DROOP. Rezultat je fino održavanje frekvencije kod različitih djelatnih opterećenja, pomoću transliranja karakteristike nagiba gore-dolje. Astatičkom karakteristikom regulator broja okretaja sam kompenzira propad frekvencije, mnogo brže nego kod statičke karakteristike. Time se omogućuje podešavanje

frekvencije bez propada prilikom povećanja opterećenja, što je posebno izraženo kod modernih elektroničkih regulatora frekvencije.

3.3. UPRAVLJANJE POTROŠNJOM ELEKTRIČNE ENERGIJE

Upravljanje potrošnjom električne energije, uključuje nadzor i koordinaciju primijenjenih metoda za smanjenje potrošnje, te isključenje i blokadu manje važnih potrošača na osnovi mjerenja rezerve snage [2]. To znači da bi se spriječio blackout na brodu, sustav uvijek mora imati dovoljnu rezervu snage ili dostupne snage, kako ne bi došlo do preopterećenja generatora i posljedično izbacivanja istih s mreže zbog prorade zaštite. Pri tome se nadzire u svakom trenutku potrošnja i kvaliteta električne energije, čije izlazne informacije služe kao podatak kod pojave alarma.

Važno je razlikovati sljedeće vrste potrošača električne energije [6]:

- potrošači koji se mogu limitirati radi rasterećenja električnog sustava (*engl. „shedtable loads“*) – to su neesencijalni potrošači (u brodovima s električnim pogonom: porivnici i pretvarači frekvencije), koji se mogu limitirati radi rasterećenja mreže
- potrošači koji se ne mogu limitirati radi rasterećenja električnog sustava (*engl. „non-sheddable loads“*) – potrošači koji imaju prioritet u opskrbi energijom – navigacijska oprema, PMS sustav, pomoćni strojevi i slično.

Rasterećenje mreže temelji se na isključivanju neesencijalnih potrošača kada postoji manjak dostupne rezerve snage, a koji se mogu ponovno uključiti kod uspostave dovoljne snage. Nedostatak ove mogućnosti je nepredvidivost ponašanja kod većeg broja takvih potrošača koji se ne mogu odjednom uključiti simultano u mrežu. Rješenje problema je korištenje manjeg broja potrošača s mogućnošću limitiranja snage, čije se ponašanje može predvidjeti do neke granice.

4. KONGSBERG PMS NA BRODU SA DINAMIČKIM POZICONIRANJEM

Opskrba električnom energijom neophodna je u svakom industrijskom procesu. Zbog karakteristične prirode broda sa sustavom dinamičkog pozicioniranja ključni su pretvarači frekvencije i pouzdan izvor napajanja, kako bi PMS sustav bio efikasan i pouzdan. PMS sustav mora u svakom trenutku pružati povratnu informaciju osoblju o stanju sustava, kako bi osoblje moglo pravovremeno reagirati u cilju sprječavanja daljnjih nezgoda i kvarova, te u najgorem slučaju blackout-a.

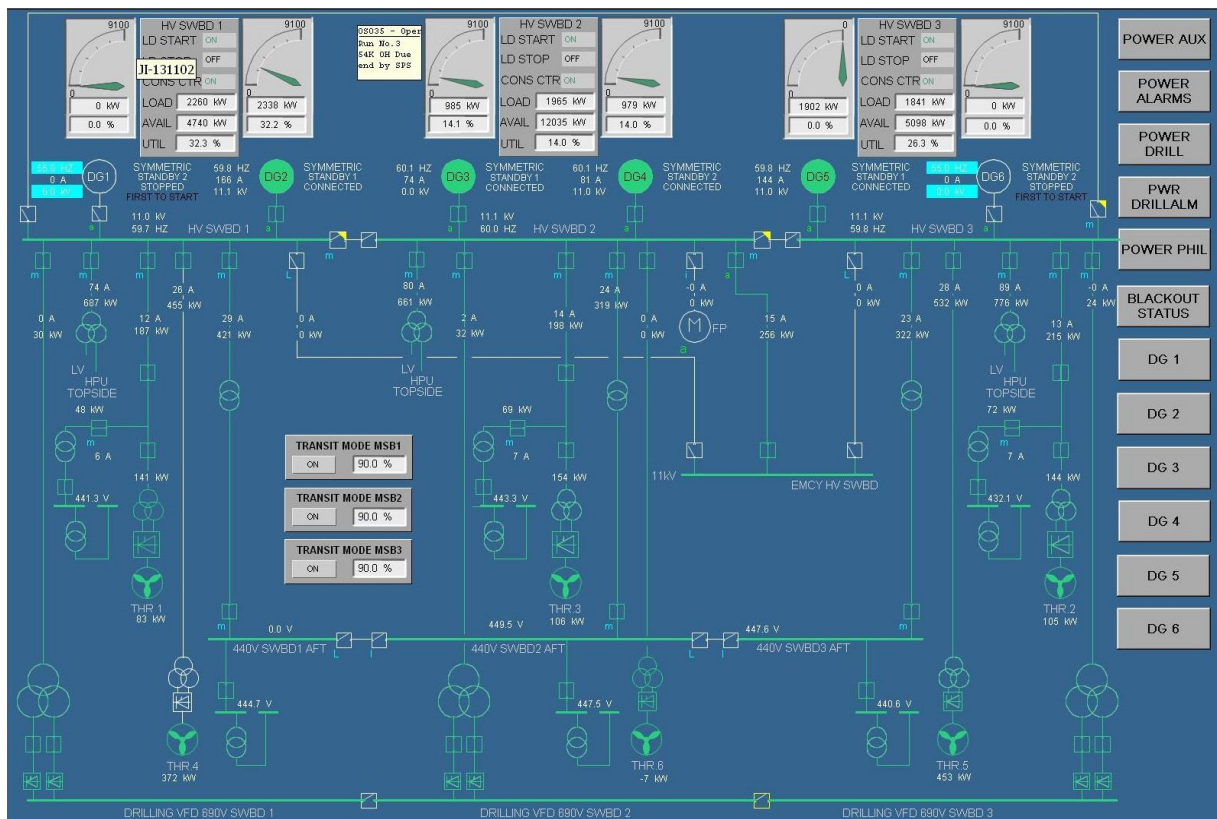
Blackout je stanje električne centrale kada zahtjev potrošača za električnom energijom premašuje sposobnost sustava za proizvodnju iste. Sustav projektiran s dovoljnim kapacitetom za opskrbu električne energije smanjuje mogućnost nastanka blackout stanja – izbjegavanje blackout-a svodi se samo na osiguravanje električnih zahtjeva potrošnje, tako da ne bi prekoračila dopušteni kapacitet uključenih generatora.

Kako bi se osigurali svi električni zahtjevi, PMS sustav obavlja sljedeće funkcije [7]:

- Praćenje stanja svakog dizel-generatora te pokretanje/zaustavljanje generatora ovisno o mjerenim parametrima sustava,
- Raspodjela snage između generatora,
- Praćenje opterećenje mreže te pokretanje generatora ovisno o potrebi za električnom energijom,
- Zaštita sustava od blackout-a,
- Pokretanje elektroenergetskog sustava nakon nastanka blackout-a,
- Održavanje dovoljnog kapaciteta snage za nesmetan rad brodske propulzije.

Električna centrala sastoji se od 6 dizel-generatora s nazivnim naponom od 11kV (*kilo-volti*) te nazivne snage od 7 MW (*mega-watta*). Glavni generatori i glavna rasklopna ploča smješteni su u strojarnici, u krmi broda. Brodska 11kV centrala podijeljena je na 3 sabirničke sekcije: svaka sekcija (port, center, starboard) napaja se pomoću 2 dizel-generatora, koji osiguravaju električnu energiju za svu potrošnju na brodu. Kako svaka sekcija napaja 2 bočna porivnika, kvar bilo koje od 11kV razvodnih ploča rezultirat će ispadom 2 para potisnika iz mreže, jedan krmeni i jedan pramčani. Sve sabirničke sekcije povezane su pomoću veznih prekidača. U slučaju nastanka kratkog spoja, zaštita će iz mreže izbaciti određenu sabirničku sekciju u kvaru

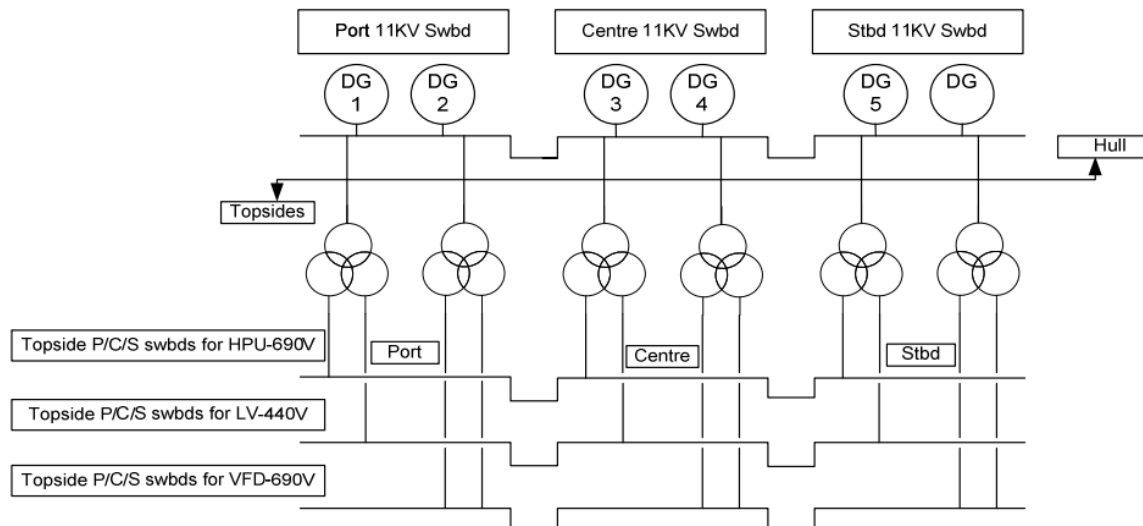
pomoću veznih prekidača unutar 800ms, te nakon određenog vremena od 1 sekunde, isključiti generator s glavnim generatorskim prekidačem.



Slika 9: Shema razvoda električne mreže

Izvor: Functional Design Specification Power Management System on Drill Ship, Kongsberg Maritime AS

Svaka sekcija visokonaponske rasklopne ploče sadrži dva kabelska dovoda energije za potrebu bušenja, još zvani „topside“ potrošači, koji osiguravaju napajanje gornjih površina broda pomoću transformatora. Prvi dvonamotni transformator osigurava napajanje od 690V (volti) za potrošače veće snage te 440V za niskonaponske potrošače, a drugi dvonamotni transformator osigurava 690V za pretvarače frekvencije.



Slika 10: Dovodi el. energije

Izvor: Functional Design Specification Power Management System on Drill Ship, Kongsberg Maritime AS

Pretvarači frekvencije bočnih porivnika sadrže funkciju zaštite u slučaju gubitka snage, koja može podnijeti kratke prekide napajanja mreže sprječavajući podnaponske ispade propulzije. Ako DC napon u istosmjernom međukrugu pretvarača frekvencije padne ispod nazivnog napona, upravljački krugovi pretvarača frekvencije prestaju modulirati izlazni napon te motor usporava. U slučaju da nakon 3 sekunde napon poraste iznad određene vrijednosti, pretvarač ponovno pokreće motor, sinkronizira ga te dovodi do željene brzine vrtnje. U slučaju da DC napon ne poraste u određenom vremenskom intervalu, javlja se greška i pretvarač frekvencije se isključuje.

4.1 UPRAVLJANJE PROIZVODNJOM ELEKTRIČNE ENERGIJE

4.1.1. Upravljanje glavnim generatorskim prekidačima

Svaki generator ima set zaštitnih releja koji su podešeni prema sljedećim uvjetima [7]:

- Prekostrujna zaštita limit 1 – 115% do 50 sekundi,
- Prekostrujna zaštita limit 2 – 165% do 11 sekundi,
- Povratna snaga – 10% do 8 sekundi,
- Nadfrekvencija – 63 Hz do 5 sekundi,
- Podfrekvencija 54 Hz do 5 sekundi,
- Podnapon,

- Diferencijalna zaštita,
- Nejednakost faza,
- Zemni spoj i kratki spoj,
- Kvar AVR-a,
- Niski tlak SF6 plina.

Dizel generator, nakon pokretanja i uspostave napona, može biti spojen na mrežu.

Naredbom CONNECT/CLOSE iz operatorske stanice, PMS aktivira jedinicu za sinkronizaciju koja se nalazi na glavnoj rasklopnoj ploči. Jedinica za sinkronizaciju izvršava podešavanje brzine vrtnje odnosno frekvencije dizel generatora, napona te provjeru istofaznosti između mrežne i generatorske strane prije zatvaranja glavnih prekidača. Sinkronizacijska jedinica osigurava da je vrtnja generatora odnosno frekvencija uvijek brža od frekvencije mreže kako bi se izbjegla prorada zaštite od povratne snage. Pokretanje dizel-generatora automatskim zahtjevom PMS sustava automatski uključuje i sinkronizira generator u mrežu, bez intervencije operatera. U slučaju da se generator uključuje na sabirnicu bez napona, odnosno na „mrtvu sabirnicu“, automatika će preskočiti sinkronizaciju te direktno uključiti generator na mrežu. Vrijeme sinkronizacije ne smije biti duže od 40 sekundi, a nakon 60 sekundi oglasit će se alarm za istek sinkronizacije.

Naredbom DISCONNECT/OPEN iz operatorske stanice, uzrokovat će automatsko rasterećenje generatora, s obzirom da je na generator trenutačno spojena potrošnja. Nakon što opterećenje generatora padne ispod 10%, PMS sustava daje signal glavnom generatorskom prekidaču koji će, u slučaju automatskog zahtjeva za zaustavljanje, odspojiti generator s mreže.

Glavni generatorski prekidač blokiran je od automatskog spajanja PMS zahtjevom ako su zadovoljeni sljedeći uvjeti [7]:

- Glavna 11kV sabirnica je uzemljena s rastavljačem,
- Prisutnost zemnog spoja glavne 11kV sabirnice,
- Generatorski prekidač prekinut i blokiran,
- Prekidač je stavljen pod lokalnu/ručnu kontrolu.

Prioritet pokretanja i zaustavljanja generatora određuje se naredbom za razinu stanja pripravnosti (*engl.* „standby“) (standby 1, standby 2, itd.). Generator s najnižom standby naredbom je prvi koje se pokreće, odnosno zadnji koji se zaustavlja.

Pokretanje standby generatora ovisi o sljedećim uvjetima [7]:

- Raspodjela snage/rasterećenje generatora,
- Blackout,
- Prorada zaštite bilo kojeg priključenog generatora.

Generator u ručnom/lokalnom modu ne može biti automatski pokretan „standby“ naredbom PMS sustava, a pokretanje ovisno o stanju pripravnosti može biti isključeno u centralnoj jedinici.

4.1.2. Pokretanje generatora ovisno o opterećenju i raspodjela opterećenja

Automatsko pokretanje/zaustavljanje ovisno o opterećenju ovisi o trenutnom opterećenju pojedinog generatora, njihove rezerve snage i području eksploatacije broda (dinamičko pozicioniranje, navigacija, itd.). PMS sustav, u slučaju prelaska određene razine opterećenja generatora, izvršit će automatsko pokretanje standby generatora s određenim vremenskim zatezanjem. Ova funkcija mora biti kvalitetno optimizirana, kako bi se postigla najmanja moguća specifična potrošnja goriva dizel-generatora, uzimajući u obzir blackout kao važnu varijablu u projektiranju. Kako bi se generator mogao automatski priključiti u mrežu pomoću automatskog pokretanja/zaustavljanja ovisno o opterećenju, on mora biti postavljen u standby stanje. Ako je jedan generator spojen na sabirnicu, a njegovo opterećenje prelazi 68% ukupnog opterećenja, PMS sustav će pokrenuti i sinkronizirati sljedeći generator u pripravnosti na sabirnicu. U slučaju da opterećenje na oba generatora prelazi 82% ukupnog opterećenja, treći generator se uključuje i sinkronizira u mrežu. Isto tako se uključuju i četvrti, peti i šesti generator ako dostupna rezerva snage padne ispod određene vrijednosti koja je otprilike 30% ukupnog opterećenja, a koja se može programirati u upravljački sustav.

Prilikom viška snage, PMS sustav zaustavlja generator kako ne bi radili u nepovoljnom području s visokom specifičnom potrošnjom goriva. Ako su tri generatora spojena na mrežu, a tijekom 15 minuta njihov višak snage je iznad 53%, posljednji priključeni generator će se zaustaviti i ukupno opterećenje preostala dva generatora će se povećati na 70%. Ako opterećenje na preostala dva generatora i dalje padne ispod 35% ukupnog opterećenja za svaki generator, jedan od njih se zaustavlja te se opterećenje na preostalom generatoru povećava na 70%.

Sljedeća tablica prikazuje parametre funkcije automatskog starta/stopa generatora:

Tablica 1: Parametri starta/stopa generatora ovisno o opterećenju

Broj priključenih generatora	Start limit 1	Vremensko zatezanje	Start limit 2	Vremensko zatezanje	Stop limit	Vremensko zatezanje
1	68%	20s	82%	7s	-	-
2	72%	20s	82%	7s	66%	15min
3	76%	20s	82%	7s	69%	15min
4	80%	20s	82%	7s	66.7%	15min
5	80%	20s	82%	7s	68.8%	15min
6	-	20s	-	7s	72%	15min

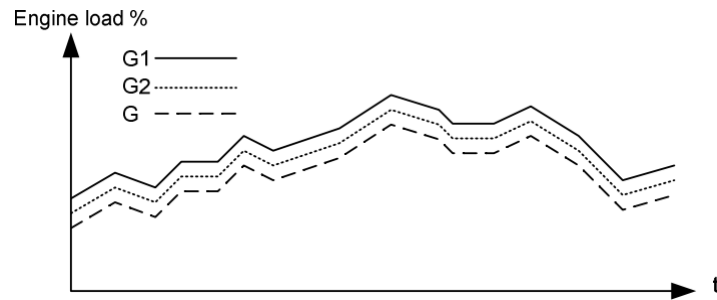
Izvor: Functional Design Specification Power Management System on Drill Ship, Kongsberg Maritime AS

U ovoj električnoj centrali, Speed Droop se koristi kao način raspodjele opterećenja između dizel-generatora. Ovisno o načinu raspodjele opterećenja Speed Droop metodom, koristi se [7]:

- Simetrična raspodjela opterećenja,
- Asimetrična raspodjela opterećenja,
- Fiksno opterećenje,
- Ručna raspodjela opterećenja.

Način raspodjele opterećenja može se odabrati posebno za pojedini generator. Temelji se na mjerenju djelatne snage (kW). Kontrolira se signalima sa povećanje/smanjenje brzine koji se šalju regulatoru brzine Woodward 723. Speed droop, odnosno pad, je podešen na 3%.

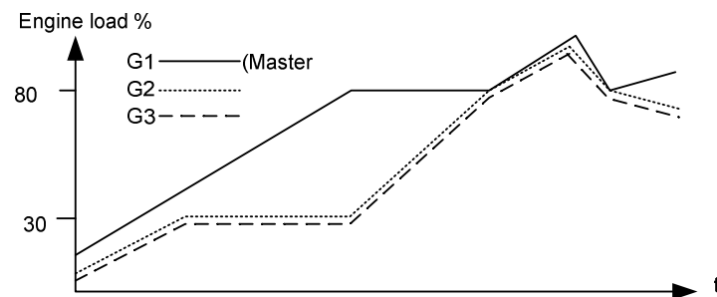
Kod načina rada sa simetričnom raspodjelom opterećenja, opterećenje generatora koji rade paralelno bit će uvijek jednako. Predviđen je pojas od 1% nazivne snage za odstupanja.



Slika 11: Simetrična raspodjela opterećenja

Izvor: Functional Design Specification Power Management System on Drill Ship, Kongsberg Maritime AS

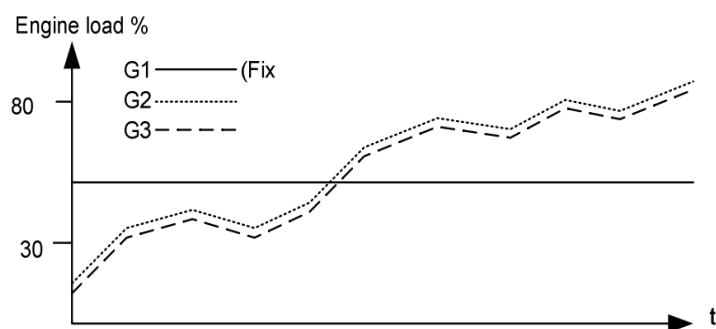
Asimetričnom raspodjelom opterećenja, jedan od generatora (master) opterećen je do 80% maksimalnog opterećenja, dok preostali generatori (slave) preuzimaju ostatak opterećenja. Glavni (master) generator odabire se razinom stanja pripravnosti (standby naredbom). U slučaju da opterećenje jednog od preostalih (slave) generatora padne ispod 30% i ukupna potražnja snage nastavlja opadati, opterećenje od 80% se skida s glavnog generatora. U slučaju porasta opterećenja svih generatora, gdje ukupno opterećenje prelazi 80%, raspodjela opterećenja se mijenja na simetrični način. Namjera funkcije asimetrične raspodjele opterećenja je spaljivanje nakupljenog akumuliranog ugljika tijekom rada motora s malim opterećenjem.



Slika 12: Asimetrična raspodjela opterećenja

Izvor: Functional Design Specification Power Management System on Drill Ship, Kongsberg Maritime AS

Za potrebe održavanja ponekad je potrebno pokrenuti generator sa stalnim opterećenjem. To se može postići odabirom generatora na fiksnu raspodjelu opterećenja. Postavljenu vrijednost odabire operater i održava PMS. Ako je generator u stanju pripravnosti, način fiksne raspodjele opterećenja ne može biti odabran.



Slika 13: Fiksna raspodjela opterećenja

Izvor: Functional Design Specification Power Management System on Drill Ship, Kongsberg Maritime AS

Kada je dizel-generator postavljen u ručnom načinu raspodjele opterećenja, operater ima mogućnost upravljanja brzinom izravno iz upravljačke stanice. PMS ne provodi aktivnu raspodjelu opterećenja. Kao i za fiksni način raspodjele, ovaj način ne može biti odabran ako je generator u stanju pripravnosti, te se koristi samo kod održavanja.

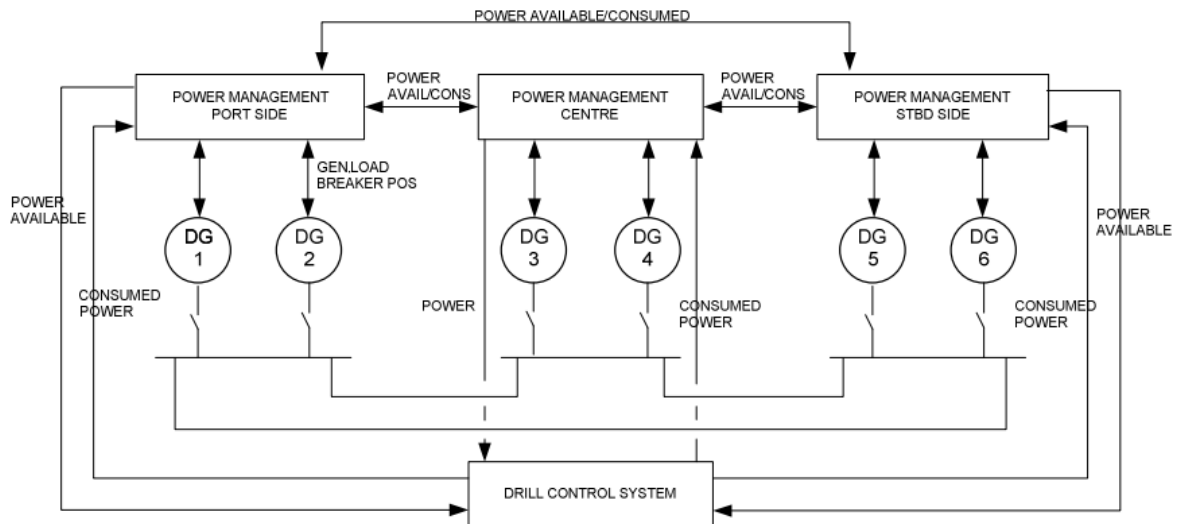
4.1.3. Regulacija frekvencije

Frekvencija visokonaponske i niskonaponske električne mreže održava se konstantnom na 60Hz, uz simetrični i asimetrični način raspodjele opterećenja. Predviđeno je i dopuštenje odstupanja od 0,1Hz. PMS će u slučaju pada frekvencije ispod 55Hz više od 3 sekunde automatski aktivirati zaštitu i prekinuti dovod energije. Kvar pretvarača frekvencije ne smije pokrenuti odvajanje sabirničkih sekcija.

4.2. UPRAVLJANJE POTROŠNJOM ELEKTRIČNE ENERGIJE

Veliki potrošači s promjenjivim opterećenjem (postrojenja za bušenje, snage 13 MW, te brodski porivnici, snage 33 MW), zahtijevaju mogućnost limitiranja opterećenja koje predstavljaju generatorima, kako ih ne bi preopteretili pri dinamičkim promjenama. Također, opterećenje takvih potrošača mora biti smanjena u slučaju da ostali potrošači povećaju opterećenje koje predstavljaju mreži ili u slučaju ispada jednog od generatora iz mreže.

PMS sustav pomoću upravljačkih signala, daje naredbe sustavu za upravljanje postrojenjima za bušenje morskog dna.



Slika 14: Signalni vodovi između PMS i DCS

Izvor: Functional Design Specification Power Management System on Drill Ship, Kongsberg Maritime AS

Sljedeći signali moraju biti ožičeni iz PMS prema sustava za upravljanje bušenjem (DCS) [7]:

- Dostupna snaga na sabirnici „Port Switchboard“,
- Dostupna snaga na sabirnici „Center Switchboard“,
- Dostupna snaga na sabirnici „Starboard Switchboard“.

Ovi signali su strujni signali 4-20 mA u rasponu od 0-14MW: Dostupna snaga = priključena snaga – potrošena snaga.

Signali koji su ožičeni iz sustava za upravljanje bušenjem prema PMS [7]:

- 3 signala trenutne potrošnje snage (Port, Centre, Starboard) s pretvarača frekvencije 690V,
- 3 signala za signalizaciju ako je uključeno aktivno ograničenje snage.

Dodatna serijska linija između PMS i sustava upravljanja bušenjem prenosi dodatne informacije između dva sustava [7]:

- Status generatora na mreži,
- Informacija o statusu glavnih topside prekidača transformatora i sabirnica,
- Prisutnost alarma s rasklopne ploče ili transformatora.

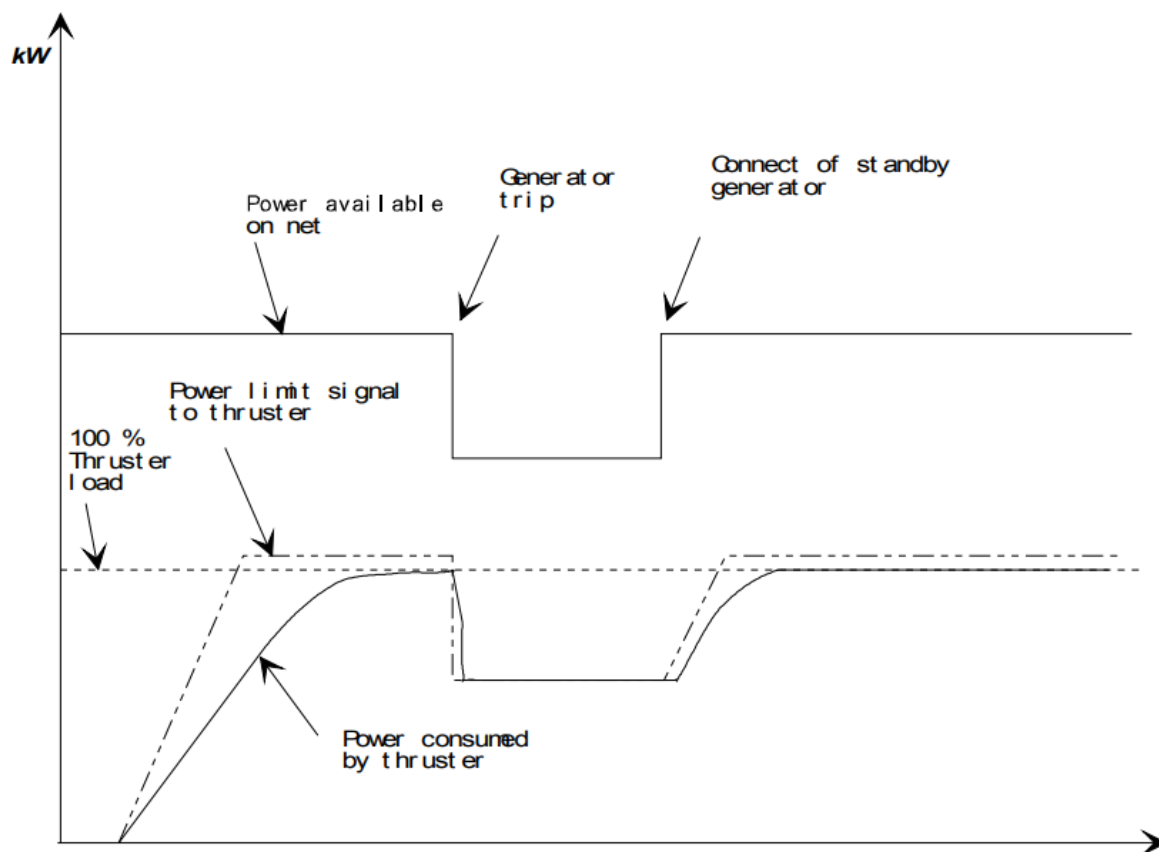
PMS nema izravnu kontrolu nad sustavom za bušenje, ali će komunikacijskim linijama slati tri strujna signala (u rasponu od 4-20mA) o dostupnoj snazi sustavu upravljanja bušenjem (jedan za svaku sekciju – port, center, starboard). Iznos struje od 4mA označava da nema dostupne snage, dok iznos struje od 20mA označava da je dostupna maksimalna snaga. Sustav za upravljanje bušenjem na temelju ovih signala, poduzet će mjere za povećanje ili smanjenje snage bušilice. U slučaju da nema dostupne snage, odgovarajući alarm mora signalizirati takvo stanje.

PMS izračunava dostupnu snagu na svakoj sabirničkoj sekciji za potrebe bušenja (snaga generatora minus trenutna potrošena snaga), deset puta u sekundi. U slučaju da jedan ili više generatora je preopterećeno, signal za raspoloživu snagu se smanjuje i svim se postrojenjima za bušenje šalje zahtjev o smanjenju snage. Tijekom cijelog procesa, prati se frekvencija koja u slučaju pada ispod 57,5 HZ u trajanju od 3,5 sekundi, aktivira zaštitu i postupno isključuje potrošnju. Ako frekvencija padne ispod 55Hz dulje od 3 sekunde, PMS isključiti napajanje pomoću prekidača.

Radi prevencije blackout scenarija, PMS prati opterećenje i frekvenciju na svakoj sabirnici kao i opterećenje svakog motora i glavnog generatora. Da bi se spriječila mogućnost blackout-a, PMS osigurava rezervu snage sljedećim implementiranim funkcijama [7]:

- U slučaju da opterećenje na bilo kojem generatoru prelazi 105%, broj okretaja i snaga propulzije se smanjuje. Redukcija snage i frekvencije ovisi o postotku opterećenja generatora, te nakon obnove normalnog rada sustava, on se vraća na zadanu vrijednost.
- U slučaju da opterećenje na bilo kojoj sekciji rasklopne ploče prelazi 105%, također se broj okretaja i snaga propulzije smanjuje.
- U slučaju niske frekvencije (<57Hz), broj okretaja propulzije se smanjuje.
- U slučaju preopterećenja i pada frekvencije, PMS će automatski dodati sljedeći standby generator u mrežu.
- U bilo kojem slučaju smanjenja broja okretaja propulzije, odgovarajući alarm će biti signaliziran.

Sljedeća slika prikazuje primjer signala raspoložive snage za porivnik. Osnova ovog scenarija je: pokretanje porivnika, okidanje generatora i pokretanje standby generatora.



Slika 15: Primjer blackout prevencije kod propulzije

Izvor: Functional Design Specification Power Management System on Drill Ship, Kongsberg Maritime AS

4.3. BLACKOUT

U slučaju nestanka električne energije, svi vodovi do transformatora, porivnika i protupožarnih pumpi se isključuju s mreže nakon prorade zaštite od podnapona. Motori se potpuno zaustavljaju. Vezni prekidači sabirničkih sekcija ostaju u spojenom stanju tijekom blackout-a, osim ako dođe do pojave potpunog blackout-a na svim sabirnicama, a u takvom slučaju PMS će ih prekinuti.

4.3.1. Blackout restart rasklopne ploče za nuždu

Rasklopna ploča za nuždu napaja se iz svake od tri sekcije glavne visokonaponske rasklopne ploče (11kV). Svaka sekcija GRP napaja rasklopnu ploču na nužnost pomoću jednog odlaznog voda, pri čemu svaki vod ima prekidače i na strani VN GRP i na strani VN rasklopne ploče za nužnost. Ovi prekidači rade u kombinaciji Master/Slave (glavni/pomoćni) – zatvaranje glavnog prekidača, zatvorit će se pomoćni i obrnuto. U svakom trenutku samo je jedna od tri sekcije GRP spojena na rasklopnu ploču za nužnost.

U slučaju nestanka električne energije na sekciji glavne visokonaponske rasklopne ploče koja trenutno napaja RP za nužnost, RP za nužnost će također ostati bez napajanja. PMS detektira nestanak električne energije na RP za nužnost te, nakon provjere prisutnosti i ispravnosti napajanja na preostalim dvaju sekcija GRP-e, priključuje RP za nužnost pomoću glavnih prekidača na jednu od preostale dvije sekcije GRP. PMS u svakom trenutku mjeri trenutnu potrošnju snage na VN prekidačima. U slučaju blackout-a koji se detektira na VN GRP, a koja je spojena na RP za nužnost, VN prekidači prekidaju strujni krug zbog podnapona. PMS će zatim provjeriti dostupnu snagu na druge dvije sekcije GRP i ako je na bilo kojoj od rasklopnih ploča dostupna dovoljna snaga, PMS će zatvoriti glavni prekidač te će se pomoćni prekidač automatski zatvoriti. PMS osigurava da niti u jednom trenutku VN prekidači nisu spojeni u paralelu.

PMS definira prvi generator u startanju kao generator za nužnost. Ako, zbog bilo kojeg slučaja, taj generator ne uspije bit spojen na RP za nužnost, njegova uloga kao generator za nužnost bit će prosljeđena na sljedeći generator koji se prvi spoji na mrežu.

4.3.2. Blackout restart glavne rasklopne ploče

PMS sustav nakon blackout-a vratit će napajanje po unaprijed definiranom sekvencom. PMS će svaku sabirničku sekciju smatrati kao zasebnu mrežu, te će ponovno spojiti generatore, transformatore, itd., neovisno za svaku sabirnicu.

Blackout visokonaponske GRP se detektira na dva načina [7]:

- Naponski mjerni pretvarač,
- Podnaponski zaštitni blackout relej.

Kako bi se zadovoljio uvjet za blackout alarmom i ponovnim pokretanjem, oba gore navedena uvjeta moraju biti ispunjena. U slučaju ne podudaranja ta dva signala, javlja se alarm

Nakon što se otkrije blackout na GRP, PMS daje naredbu za pokretanje generatora u stanju pripravnosti, te se direktno spajaju na mrežu bez sinkronizacije. PMS sprječava povezivanje više generatora u isto vrijeme.

Sustav automatike pokreće pumpe tlačnog zraka koje se mogu pokrenuti automatski ili ručno. Nakon prorada pumpi, PMS provjerava i pokreće dizel motor koji je na najnižim brojem u stanju pripravnosti, osim ako ne postoji „start block“ uvjet na tom motoru. Kada se motor pokrene i postigne maksimalnu brzinu, glavni generatorski prekidač se zatvara i dolazi do

napajanja GRP. PMS zatim pokreće pomoćne uređaje strojarnice i propulziju te propulzijske pretvarače frekvencije, te kada se potvrdi ispravan pogon porivnika, operater za dinamičko pozicioniranje može preuzeti upravljanje porivnicima u DP modu. Prioritetni pomoćni uređaji koji se prvi spajaju na mrežu su: motori, ventilatori i pumpe, koji će biti automatski rekonfigurirani prema stanju u kojem su bili prije nastanka blackout-a. Kada je napajanje ponovno uspostavljeno na GRP, motori se ponovno uključuju na mrežu s određenim vremenskim zatezanjem, kako ne bi došlo do većeg propada napona i frekvencije.

5. ZAKLJUČAK

U ovom radu pisano je o podjeli podsustava brodske elektroenergetske centrale: proizvodnje električne energije, rasklopa i distribucije te potrošnje. Opisan je zatim sustav za upravljanje električnom energijom, koji je od ključne važnosti za pravilan rad brodske elektroenergetske centrale, a upravlja s proizvodnjom i potrošnjom električne energije, te popratnom zaštitom i automatikom koja raznim algoritmima daje naredbe izvršnim članovima u sustavu. Na kraju se opisuje sustav upravljanja električnom energijom pomoću primjera broda za bušenje morskog dna s dinamičkim pozicioniranjem, kako bi se dublje opisalo funkcioniranje ovog, od ključne važnosti, sustava.

Sa obzirom na to da je brodski elektroenergetski sustav velik i kompleksan, glavni cilj ovog rada bio je opisati takav sustav na osnovnoj razini, te popratne podsustave koji ga čine u cjelini.

LITERATURA

- [1] Vučetić, D., *Brodski električni strojevi i sustavi*, Preuzeti materijali s predavanja i vježbi, Pomorski fakultet u Rijeci, Rijeka.
- [2] Cuculić, A., *Brodski električni sustavi*, Preuzeti materijali s predavanja i vježbi, Pomorski fakultet u Rijeci, Rijeka, Hrvatska.
- [3] Miklović, M., (1996), *Brodski električni uređaji i sustavi*, Sveučilište u Splitu, Rijeka, Hrvatska.
- [4] Dennis T. Hall, 1999, *Practical Marine Electrical Knowledge – Second Edition*, London.
- [5] Giuffrida M., 2019, *Electrical Plants and Electric Propulsion on Ships – Extended Edition*, Švicarska
- [6] Radan D., 2008, *Integrated Control of Marine Electrical Power System*, Norwegian University of Science and Technology, Norveška
- [7] Functional Design Specification Power Management System on Drill Ship, Kongsberg Maritime AS

INTERNET

- [8] <https://electrotechnical-officer.com/power-distribution-system-on-ship/#:~:text=The%20function%20of%20a%20ship's,i.e.%20the%20ship's%20main%20switchboard.>

KAZALO KRATICA

itd. – i tako dalje

engl. – engleski

PMS – Power Management System

CPP – Controllable Pitch Propeller

FPP – Fixed Pitch Propeller

UPS – Uninterruptible Power Supply

GRP – glavna rasklopna ploča

kVa – kilo-voltamper

kW – kilo-Watt

DC – direct current

mA – miliAmper

VN – visoki napon / visokonaponski/a

RP – rasklopna ploča

Hz – Hertz

AVR – automatic voltage regulator

SF6 – sulfur-hexafluorid plin

POPIS SLIKA

Slika 1: Krivulja specifične potrošnje goriva dizel-motora.....	3
Slika 2: Kontinuirani ili pričuvni način rada sustava besprekidnog napajanja	5
Slika 3: Prikaz polja glavne rasklopne ploče	6
Slika 4: Izvedba brodske propulzije sa statičkim pretvaračima frekvencije.....	9
Slika 5: Azimutski porivnik.....	11
Slika 6: Startanje/zaustavljanje dizel-generatora ovisno o opterećenju	15
Slika 7: Dijagram toka sinkronizacije.....	16
Slika 8: Statička i astatička karakteristika Speed Droop raspodjele djelatne snage.....	17
Slika 9: Shema razvoda električne mreže	20
Slika 10: Dovodi el. energije	21
Slika 11: Simetrična raspodjela opterećenja	25
Slika 12: Asimetrična raspodjela opterećenja	25
Slika 13: Fiksna raspodjela opterećenja	26
Slika 14: Signalni vodovi između PMS i DCS.....	27
Slika 15: Primjer blackout prevencije kod propulzije.....	29

POPIS TABLICA

Tablica 1: Parametri starta/stopa generatora ovisno o opterećenju	24
---	----