

Sustav upravljanja i zaštite brodskog dizelskog generatora

Smiljanić, Dean

Undergraduate thesis / Završni rad

2022

Degree Grantor / Ustanova koja je dodijelila akademski / stručni stupanj: **University of Rijeka, Faculty of Maritime Studies, Rijeka / Sveučilište u Rijeci, Pomorski fakultet**

Permanent link / Trajna poveznica: <https://um.nsk.hr/um:nbn:hr:187:356830>

Rights / Prava: [In copyright](#)/[Zaštićeno autorskim pravom.](#)

Download date / Datum preuzimanja: **2024-07-11**



Sveučilište u Rijeci, Pomorski fakultet
University of Rijeka, Faculty of Maritime Studies

Repository / Repozitorij:

[Repository of the University of Rijeka, Faculty of Maritime Studies - FMSRI Repository](#)



uniri DIGITALNA
KNJIŽNICA

dabar
DIGITALNI AKADEMSKI ARHIVI I REPOZITORIJI

SVEUČILIŠTE U RIJECI
POMORSKI FAKULTET

DEAN SMILJANIĆ

**SUSTAV UPRAVLJANJA I ZAŠTITE BRODSKOG
DIZELSKOG GENERATORA**

ZAVRŠNI RAD

Rijeka, 2022.

SVEUČILIŠTE U RIJECI
POMORSKI FAKULTET

**SUSTAV UPRAVLJANJA I ZAŠTITE BRODSKOG
DIZELSKOG GENERATORA**

**CONTROL AND PROTECTION SYSTEM OF MARINE
DIESEL GENERATOR**

ZAVRŠNI RAD

Kolegij: Automatizacija brodskih sustava

Mentor: Doc. dr. sc. Miroslav Bistrović

Student: Dean Smiljanić

Studijski program: Elektroničke i informatičke tehnologije u pomorstvu

JMBAG: 0112081466

Rijeka, 2022.

Student/studentica: Dean Smiljanić

Studijski program: Elektroničke i informatičke tehnologije u pomorstvu

JMBAG: 0112081466

IZJAVA O SAMOSTALNOJ IZRADI ZAVRŠNOG RADA

Kojom izjavljujem da sam završni rad s naslovom SUSTAV UPRAVLJANJA I ZAŠTITE BRODSKOG DIZELSKOG GENERATORA izradio/la samostalno pod mentorstvom doc.dr.sc. Miroslava Bistrovića.

U radu sam primijenio/la metodologiju izrade stručnog/znanstvenog rada i koristio/la literaturu koja je navedena na kraju završnog rada. Tuđe spoznaje, stavove, zaključke, teorije i zakonitosti koje sam izravno ili parafrazirajući naveo/la u završnom radu na uobičajen, standardan način citirao/la sam i povezao/la s fusnotama i korištenim bibliografskim jedinicama, te nijedan dio rada ne krši bilo čija autorska prava. Rad je pisan u duhu hrvatskoga jezika.

Student/studentica

Dean Smiljanić

(potpis)

Ime i prezime studenta/studentice

Student/studentica: Dean Smiljanić

Studijski program: Elektroničke i informatičke tehnologije u pomorstvu

JMBAG: 0112081466

IZJAVA STUDENTA – AUTORA

O JAVNOJ OBJAVI OBRANJENOG ZAVRŠNOG RADA

Izjavljujem da kao student – autor završnog rada dozvoljavam Pomorskom fakultetu Sveučilišta u Rijeci da ga trajno javno objavi i besplatno učini dostupnim javnosti u cjelovitom tekstu u mrežnom digitalnom repozitoriju Pomorskog fakulteta.

U svrhu podržavanja otvorenog pristupa završnim radovima trajno objavljenim u javno dostupnom digitalnom repozitoriju Pomorskog fakulteta, ovom izjavom dajem neisključivo imovinsko pravo iskorištavanja bez sadržajnog, vremenskog i prostornog ograničenja mog završnog rada kao autorskog djela pod uvjetima Creative Commons licencije CC BY Imenovanje, prema opisu dostupnom na <http://creativecommons.org/licenses/>

Student/studentica – autor

Dean Smiljanić

(potpis)

SAŽETAK

U ovom završnom radu je opisano upravljanje dizelskim generatorima i postupci zaštite dizelskih generatora čija je uloga zaštita dizelskog generatora od kvarova i oštećenja. Bitnu ulogu osim automatizacije dizelskih generatora ima i sustav upravljanja električnom energijom (PMS), kao važan čimbenik dostupnosti, sigurnosti i kvalitete proizvodnje električne energije.

Ključne riječi: dizel generator, dizel motor, PLC, upravljanje, zaštita

SUMMARY

This final paper describes the management of diesel generators and the procedures for protecting diesel generators, the role of which is to protect the diesel generator itself from breakdowns and damage. In addition to the automatization of diesel generators, the power management system (PMS) plays an important role as an important factor in the availability, safety and quality of power generation.

Key words: diesel generator, diesel engine, PLC, management, protection

SADRŽAJ

| | |
|--|-----------|
| 1. UVOD | 1 |
| 2. ELEKTROENERGETSKI SUSTAV | 2 |
| 2.1. BILANCA SNAGE..... | 3 |
| 3. IZVORI ELEKTRIČNE ENERGIJE NA BRODU | 3 |
| 4. GENERATORI | 4 |
| 4.1. DIZEL GENERATOR | 5 |
| 4.2. PARALELNI RAD GENERATORA | 8 |
| 4.3. SINKRONIZACIJA GENERATORA | 9 |
| 5. ZAŠTITA DIZEL GENERATORA | 12 |
| 5.1. ZAŠTITA OD KRATKOG SPOJA | 13 |
| 5.2. ZAŠTITA OD DOZEMNOG SPOJA..... | 15 |
| 5.3. ZAŠTITA OD MEĐUZAVOJNOG SPOJA..... | 17 |
| 5.4. ZAŠTITA OD PREOPTEREĆENJA..... | 17 |
| 5.5. ZAŠTITA OD POVRATNE STRUJE..... | 19 |
| 5.6. ZAŠTITA OD PREVISOKOG I PRENISKOG NAPONA | 19 |
| 5.7. ZAŠTITA BRZOM RAZBUDOM | 20 |
| 6. SUSTAV UPRAVLJANJA DIZEL GENERATORA | 20 |
| 6.1. AUTOMATIZACIJA..... | 20 |
| 6.2. OPĆENITO O UPRAVLJANJU I REGULACIJI | 21 |
| 6.3. UPRAVLJANJE POGONSKIM STROJEM GENERATORA | 23 |
| 6.4. PRIMJER UPRAVLJAČKE PLOČE BRODSKOG GENERATORA SCO 10..... | 26 |
| 6.5. AVR (automatic voltage regulator)..... | 27 |
| 6.6. PMS (power management system)..... | 29 |
| 6.7. PLC (programmable logic controller) | 30 |
| 7. ZAKLJUČAK | 33 |
| LITERATURA | 34 |
| INTERNET | 34 |
| POPIS KRATICA | 36 |
| POPIS SLIKA | 37 |

1. UVOD

Električna energija omogućuje obavljanje glavnih funkcija broda kao što su manevriranje, plovidba, sigurnost itd. Zbog toga glavnu ulogu na brodu imaju izvori električne energije koji proizvode električnu energiju da bi se navedene funkcije mogle izvršiti. Glavni izvor električne energije na brodu je dizel generator. Dizel generator omogućuje stalnu frekvenciju i napon. Na brodovima se započelo primjenom istosmjernih generatora koji su se kasnije zamijenili sa izmjeničnim generatorima (trofazni samouzbudni sinkroni generatori).

Snaga brodskih generatora iznosi od nekoliko stotina kVA. Generatorske jedinice je potrebno rotirati stoga se koriste srednjehodni dizel motori koje karakterizira izuzetno visoka korisnost. Zbog toga što je dizel generator jako važan uređaj potrebno ga je zaštititi od kvarova i drugih vanjskih utjecaja koji uzrokuju neispravan rad te samim time mogu poremetiti rad elektroenergetskog sustava.

Prema pravilima registra na brodu se svi naponi viši do 1000 V smatraju visokim naponom. Maksimalna dozvoljena vrijednost napona za izmjeničnu struju iznosi 15000 VAC, dok za istosmjernu iznosi 1000 VDC. Vrijednosti visokog napona na brodu iznose 3,3, 6,6 i 11 kVAC (uz frekvenciju od 60Hz). Glavni razlozi korištenja visokog napona su: mala struja kratkog spoja, smanjenje mase električne opreme, lakše provlačenje i priključivanje kablova te povišenje stupnja korisnosti (kod kojega gubici u bakru ovise o kvadratu struje).

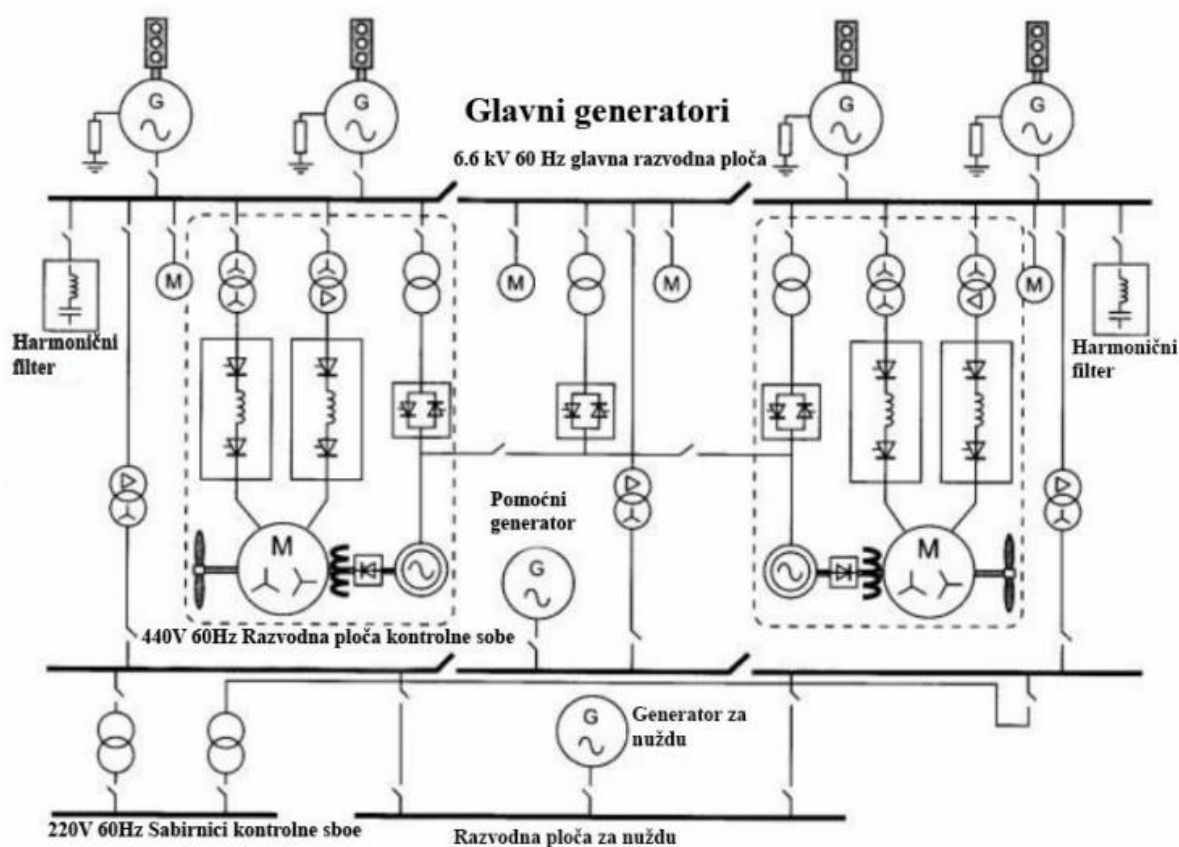
Upravljanje kod dizel generatora se može izvršiti ručno, lokalno, automatsko i poluautomatsko koje je od velike važnosti za opskrbljivanje raznih uvjeta opterećenja koja ovise o brodskom režimu rada. Automatika omogućava jednostavnije i lakše upravljanje dizel generatora.

2. ELEKTROENERGETSKI SUSTAV

Elektroenergetski sustav je nužan za obavljanje eksploatacijskih funkcija broda; u koje ubrajamo: plovidbu, prekrcaj, boravak na brode te povećanu sigurnost (broda i posade).

U podsustave brodskog elektroenergetskog sustava ubrajamo [1]:

- proizvodnju električne energije (električna energija, generator za nužnost i akumulatorske baterije)
- rasklopni dio (glavnu rasklopnu ploču, rasklopnu ploču za nužnost i ploča rasvjete)
- raspodjelu i prijenos električne energije (razdjelnike snage, kabelsku mrežu i grijači) i
- potrošnju električne energije (elektromotore, grijače...)



Slika 1. EE sustav na primjeru brodske električne propulzije

Izvor: Hall, D.T.: *Practical Marine Electrical Knowledge*, Witherby, London, 1999.

2.1. BILANCA SNAGE

Bilanca snage služi za pravilno dimenzioniranje izvora električne energije.

Na cjelokupnu ugrađenu snagu električne centrale utječu sljedeći čimbenici [2]: „vrsta i namjena broda, vrsta i snaga pogona, vrsta i snaga pogona za pomoćne i palubne strojeve, područje eksploatacije, da li postoji potreba za budućom nadogradnjom brodskih sustava.“.

Povećanje troškova (investicijskih i eksploatacijskih) rezultat je više snage električne centrale od nužne.

Ujedno sa bilancom snage izračunavamo i približnu potrošnju energije tijekom procesa eksploatacije sustava broda te ubraja sva brodska trošila koja su podijeljena u grupe zbog pojednostavljenijeg proračuna i preglednosti.

3. IZVORI ELEKTRIČNE ENERGIJE NA BRODU

Brodovi posjeduju vlastitu proizvodnju i distribuciju električne energije, brodsku mrežu i potrošače električne energije. Tri izvora električne energije se koriste na brodu, a to su [2]:

- generatori
- akumulatorske baterije i
- galvanski članci.

Generatori su temeljni izvor električne energije na brodu. Prema vrsti pogona razlikujemo dizel generatore, osovinske generatore, turbo generatore i generatore za nužnost. Svaki brod koristi glavne generatore, obično se koriste dizel generatori i generator za nužnost. Dizelski generatori na brodu se okreću konstantnom brzinom te su pogonjeni dizelskim motorima. Električna energija proizvedena iz dizelskih generatora se prenosi na glavnu rasklopnu ploču koja zatim isporučuje električnu energiju potrošačima (visokonaponskim i niskonaponskim). Generator za nužnost se koristi u slučaju blackout-a (nestanka napajanja na cijelome brodu); nakon nestanka napajanja mora se pokrenuti unutar 30 sekundi. Nalazi se u predgrađu broda i uvijek je dizel generator. Osovinski

generatori su pogonjeni glavnim pogonskim strojem, dok turbo generatori za pokretanje koriste paru ispušnih plinova.

Akumulatorske baterije se ubrajaju u reverzibilne izvore električne energije. Pune se iz punjača preko brodske mreže i skladište se putem kemijskog procesa. Sigurnosnu mrežu napajaju sa 24V na kojoj se nalaze alarmni sustavi, rasvjeta, električni uređaji itd. Kapacitet je izražen u Ah (amper satu). Smještaju se u akumulatorsku stanicu. Broj članaka utječe na nazivni napon baterije. Na brodu razlikujemo olovne i čelične akumulatore. Iako su olovni akumulatori skuplji od čeličnih ipak su električni i mehanički izdržljiviji; uz to im je i životni vijek dulji. Zabranjeno je držati olovne i čelične akumulatore u istoj prostoriji.

Besprekidno napajanje osigurava napajanje električnih uređaja kod nestanka napajanja iz drugih izvora električne energije. Sadrži bateriju koja će se uključiti kada uređaj detektira gubitak primarnog izvora energije. Baterija mora izdržati minimalno 30 minuta nakon nestanka napajanja. Neki od glavnih potrošača koji koriste besprekidno napajanje su: glavna razvodna ploča, alarmni sustav i protupožarni sustav. Besprekidni izvor napajanja može raditi na 2 načina; u kontinuiranom modi ili u pričuvi.

Napajanje s kopna se izvodi kada je brod smješten u luci. U toj situaciji nema potrebe za radom glavnih generatora zbog toga što se tada brod priključuje na napajanje s kopna. Koriste se visokonaponski priključci koji su smješteni na obali. Ovakav način smanjuje emisiju štetnih plinova gotovo na nulu.

4. GENERATORI

Generatori su električni strojevi čija je uloga pretvorba mehaničke energije u električnu. Najčešća izvedba generatora je rotacijski stroj, sastoji se od statora (nepokretnog dijela) unutar kojega je smješten rotor (rotacijski dio) kojega pokreće vanjski pogonski stroj. Sastoji se od izvora magnetskoga polja (magneta) i od vodiča. Prolaskom vodiča kroz magnetsko polje dolazi do sječenja silnica magnetskoga polja te dolazi do induciranja napona u vodiču.. Napon je razmjeran gustoći magnetskoga polja i brzini vodiča. Za postizanje većeg napona koristi se zavojnica, tj. umjesto individualnog vodiča se koristi niz vodiča koji su serijski spojeni, ti se vodiči vrte kroz magnetsko polje.

Razlikujemo istosmjernje i izmjenične generatore. Istosmjerni generatori proizvode istosmjernu električnu struju dok izmjenični proizvode izmjeničnu električnu struju. Generatori izmjenične struje koriste sustav regulacije napona (Automatic Voltage Regulator) koji mora biti usuglašen s regulacijskim karakteristikama pogonskih strojeva tako da se kod promjene opterećenja od praznoga hoda do najvećeg opterećenja održava napon u preciznosti od +/- 2,5%. Pri nagloj promjeni opterećenja kod generatora koji radi s najvećim naponom i najvećim brojem okretaja; pad napona ne smije pasti ispod 80% pri trenutačnoj struji i faktoru snage.

Već spomenuto napon na stezaljkama se mijenja ovisno o opterećenju generetora. Uz to ne samo da se napon mijenja nego već i frekvencija koja ovisi o brzini okretanja rotora te je zbog toga potrebno te veličine (napon i frekvenciju) regulirati.

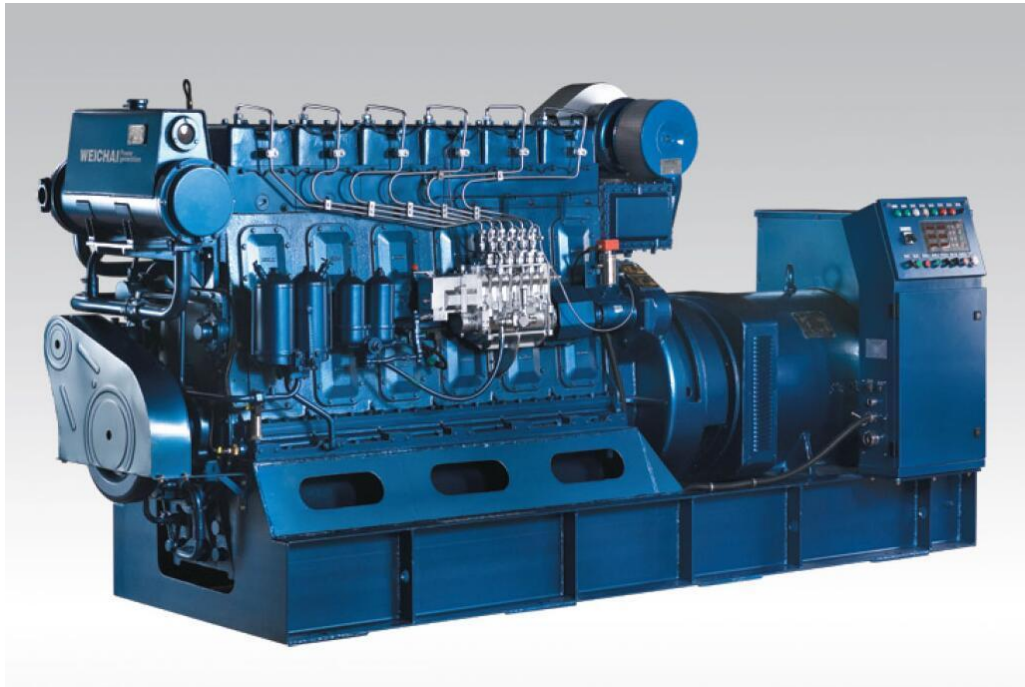
Inducirani napon se može regulirati [2]:

- promjenom jakosti struje uzbude
- promjenom broja vodiča u namotajima
- promjenom brzine kojom silnice magnetskog toka siječu namotaje statora

4.1. DIZEL GENERATOR

Dizel generator se sastoji od generatora, dizelskog motora, postolja i zaštitnih i upravljačkih uređaja. Pretvara kintetičku energiju iz goriva u električnu energiju pomoću elektromagnetkse indukcije.

Sinkroni generator pogonjen pogonskim strojem (dizel motorom) je najrasprostranjeniji izvor električne energije na brodu. Uglavnom se upotrebljavaju srednjehodni ili brzohodni dizelski motori za pogon generatora. Za razliku od sporohodnih dizelskih motora, srednjehodni i brzohodni motori su manji i jeftiniji zbog toga se često upotrebljavaju kod direktnog pogona. Dizel motori i generatori se povezuju direktno što znači da su im osovine direktno povezane bez primjene reduktora.



Slika 2. Brodski dizelski generator

Izvor: <https://marine-engine.en.made-in-china.com/product/zXgnHBZEORYr/China-Marine-Diesel-Generator-for-Ship-with-Weichai-Engine-200kw-250kw.html>

Glavne prednosti dizel motora su: visoka korisnost stroja i kvalitetna regulacija brzine, dok su mu nedostaci: pojava torzionih vibracija, njihanje energije i neravnomjerni moment koji se mijenja ovisno o broju cilindara motora (manji broj cilindara uzrokuje veći neravnomijerni moment). Korištenjem prigušnih namota smanjuju se mehaničke oscilacije koje uzrokuju nedostatke dizel motora.

Broj okretaja motora utječe na generiranu frekvenciju stoga spada u bitan parametar generatora. Brzina srednjehodnih motora iznosi između 200 i 800 okretaja po minuti, dok kod brzohodnih iznosi preko 800 okretaja po minuti. Ukoliko broj okretaja nije optimalan doći će do nepotpunog izgaranja smjese što ima znatne posljedice za okoliš.

Brzina vrtnje dizel motora određuje se brojem pari polova i frekvencijom (60 Hz) prema formuli [2]: $n_s = 60 f/p$.

U kojoj f predstavlja frekvenciju inducirana napona na terminalima, a p predstavlja broj pari polova.

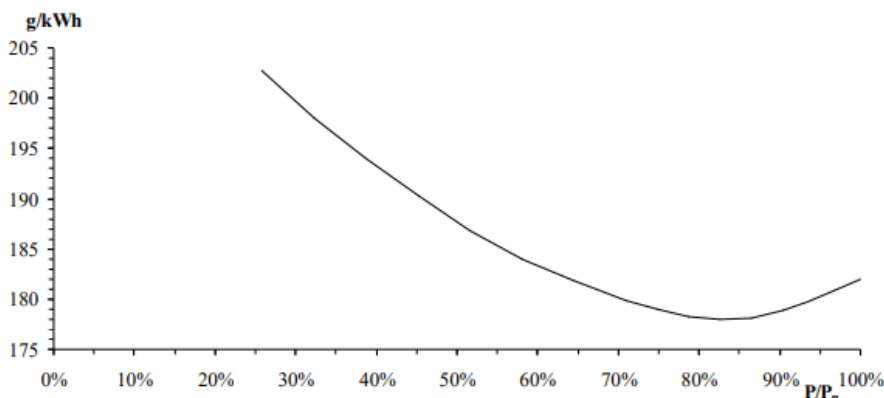
| Broj pari polova generatora (p) | 1 | 2 | 3 | 4 | 5 | 6 |
|---------------------------------|------|------|------|-----|-----|-----|
| n [okr/min], (f=50 Hz) | 3000 | 1500 | 1000 | 750 | 600 | 500 |
| n [okr/min], (f=60 Hz) | 3600 | 1800 | 1200 | 900 | 720 | 600 |

Slika 3. Brzina okretaja na koju utječe broj pari polova i frekvencija

Izvor: Brodski električni sustavi, Sveučilište u Rijeci, Pomorski fakultet (Posebni program obrazovanja – brodstrojarsvo)

Korištenjem sinkronih generatora i srednjehodnih dizelskih motora omogućava se veća snaga i frekvencija mreže viša od 60 Hz.

Za razliku od ostalih strojeva moderni dizelski motori imaju veliku korisnost zbog toga što omogućuju iskorištavanje do 40% energije. Preostali dio energije se iskorištava na ispušne plinove i toplinu. Efikasnost dizel motora je ovisna o opterećenju te se drastično smanjuje ukoliko mu nominalna snaga padne ispod polovine nominalne snage koju opisuje dijagram specifične potrošnje na slici 4.



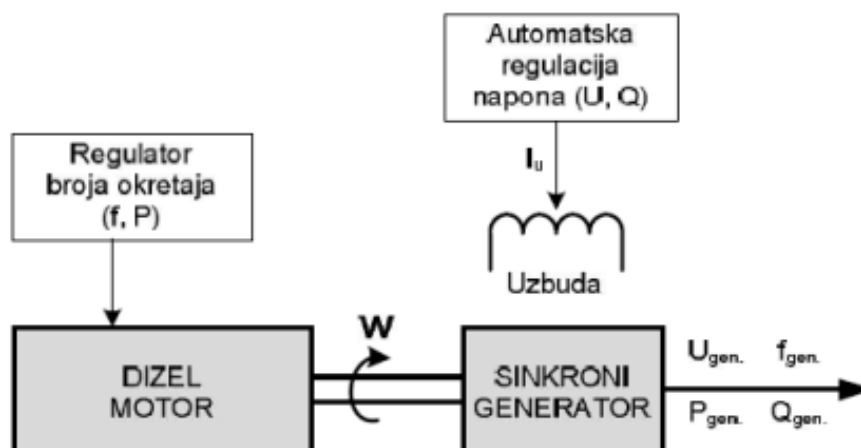
Slika 4. Dijagram specifične potrošnje goriva dizelskog motora ovisno o opterećenju

Izvor: Vučetić, D. : Brodski električni sustavi, Pomorski fakultet u Rijeci, Rijeka 2011.

Iz dijagrama se može vidjeti kako padom opterećenja specifična potrošnja goriva raste. Najoptimalnija potrošnja dizelskog motora osigurava se pri 60-90 % opterećenja koja se postiže korištenjem više dizelskih motora manje snage. Iako je to najlakše postići sa više dizelskih motora manjih snaga to donosi brojne nedostatke među kojima se ubrajaju:

povećani troškovi održavanja i instalacija, manja korisnost i povećani broj nezavisnih regulacijskih sustava. Manja opterećenja uzrokuju stvaranje većih količina dušičnih (NOx) i sumpornih (SOx) spojeva te povećavaju stvaranje čađi. Ovi spojevi povećavaju održavanje i emisiju štetnih plinova.

Snaga pogonskog dizel motora određuje nazivnu snagu generatora. Važni parametri koji se dodatno ubrajaju u obzir uslijed odabira dizel motora su: broj pari polova, smjer vrtnje i moguće torzione vibracije. Veliku važnost imaju i propisi klasifikacijskih društava koji ne dopuštavaju ugrađivanje dizelskih motora u elektroenergetski sustav broda ukoliko ne ispunjavaju određene propise u što ubrajamo automatizaciju i stupanj zaštite.



Slika 5. Nezavisni krug regulacije broja okretaja i napona dizel generatora

Izvor: Cuculić, A. : Električni poriv broda, Pomorski fakultet u Rijeci, Rijeka 2021.

4.2. PARALELNI RAD GENERATORA

Omogućuje proizvodnju određene količine električne energije potrebne trenutnim zahtjevima potrošnje broda. Ovisno o eksploatacijskim fazama (mirovanje, manevriranje ili plovidba broda) mijenja se potrošnja električne energije. Prilikom manevriranja broda priključeno je više generatora u paralelni rad zbog toga što je potrebno povećati sigurnost napajanja. Tijekom manevriranja pramčani propeler se uključuje i isključuje. Pramčani propeler je veliko trošilo stoga treba biti priključen dovoljan broj generatora za siguran rad. Raspoloživost sustava se povećava uključivanjem većeg broja generatora od potrebnog

tako da u slučaju kvara ili iznenadnoga ispada ne dođe do prekida napajanja. Veći broj generatora se koristi u području većih opterećenja te dolazi do boljeg iskorištavanja goriva. Ovaj način se pritom ne primjenjuje kod ostalih faza eksploatacije zbog toga što su tada dizel motori podopterećeni te tada dolazi do povećanja specifične potrošnje goriva.

Procedura postavljanja generatora u paralelan rad:

- napon generatora je jednak naponu sabirnice
- frekvencija generatora jednaka je ili malo viša od frekvencije sabirnice
- uz ispunjenje prijašnjih uvjeta, prekidač mora biti zatvoren u točnom trenutku kada je napon generatora u fazi u suprotnosti s naponom sabirnice

Nepoštivanje uvjeta uzrokovati će štetne posljedice za rad generatora, npr. pojava struje greške. Ukoliko frekvencija generatora nije viša od frekvencije brodske mreže prilikom preuzimanja opterećenja generator će započeti raditi u motorskom režimu rada.

4.3. SINKRONIZACIJA GENERATORA

Sinkronizacija generatora je proces usklađivanja parametara kao što su frekvencija, napon, fazni kut, redoslijed faza i valni oblik generatora sa elektroenergetskim sustavom. To se radi prije nego što se generator ponovno spoji na elektroenergetski sustav. Nakon što se generator sinkronizira s parametrima drugog generatora ili sabirnice sustav može pravilno raditi. Proces sinkronizacije je automatiziran putem automatskog sinkronizatora s mogućnostima ručne kontrole koji se može koristiti u pričuvnim situacijama. Ploče za sinkronizaciju općenito pokazuju sve prilagodbe koje operater treba napraviti u vezi s regulatorom i uzbuđenjem te kada se smatra prihvatljivim zatvoriti prekidač. Generator ne može isporučiti snagu elektroenergetskom sustavu ukoliko svi prethodno navedeni parametri ne odgovaraju onima u mreži. Potreba za sinkronizaciju javlja se kada dva ili više generatora rade zajedno kako bi napajali trošila. Budući da električna opterećenja nisu konstantna, dva ili više generatora koji opskrbljuju električnu energiju moraju biti međusobno povezani i raditi paralelno kako bi podnijeli veća opterećenja.

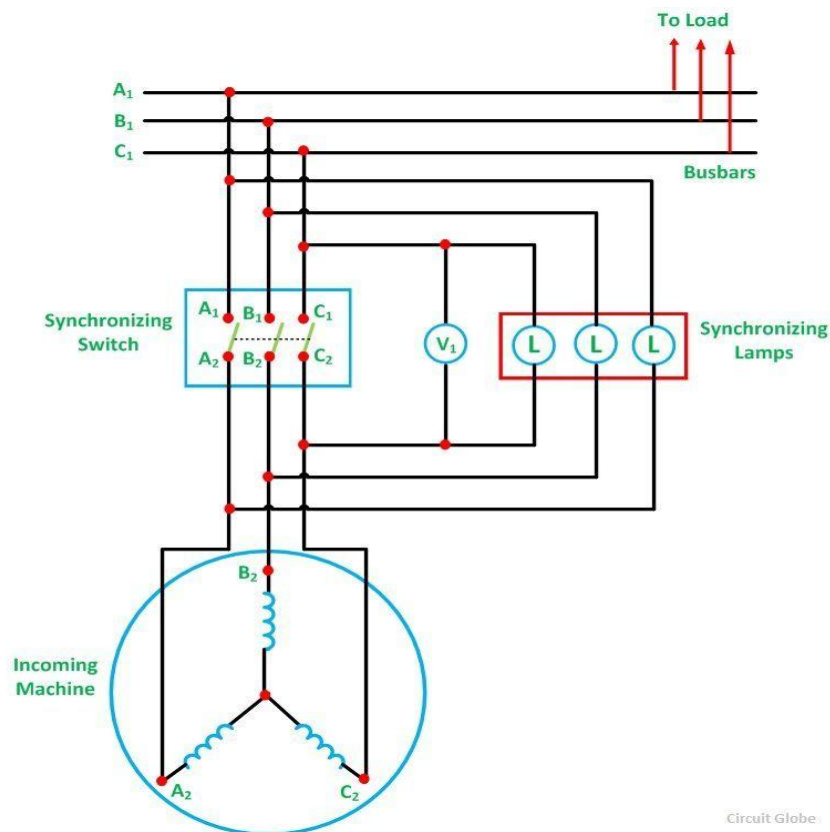
Sinkronizacija je najbitnija za paralelni rad te omogućava pozdanost, kontinuitet, prilagodbu opterećenju, učinkovitost i veći kapacitet sa većim brojem generatora.

Postupak sinkronizacije generatora obuhvaća četiri parametara [4]:

- isti redoslijed faza i brodske mreže
- jednak iznos napona generatora i brodske mreže
- približno jednake frekvencije i
- stofaznost napona generatora i brodske mreže.

Ukoliko je sinkronizacija generatora izvedena neispravno ili loše s elektroenergetskim sustavom, postoji mogućnost:

- oštećenja generatora ili glavnog pogona zbog mehaničkog naprezanja uzrokovano naglim ubrzavanjem ili usporavanjem
- oštećenja generatora zbog velikih struja
- smetnje u elektroenergetskom sustavu; oscilacije i odstupanja napona koji nisu nominalni
- sprječava generator da ostane na mreži i preuzima opterećenja, kada zaštitni relej utvrdi da generator radi u nenormalnim radnim uvjetima dolazi do isključivanja generatora



Slika 6. Shema sinkronizacije generetora pmoću sinkronizacijskih lampi

Izvor: <https://circuitglobe.com/generator-synchronization.html>

Sinkronizacijske lampe su dug dio godina bile važan element za provjeru sinkronizacije generatora sa glavnom rasklopnom pločom. Često su se koristile sinkronizacijske lampe u tamnome spoju dok su se sinkronizacijske lampe u svjetlome spoju koristile rjeđe. U današnjem vremenu sinkronizacija se obavlja isključivo upotrebom sinkronoskopa.

Skup od tri lampica za sinkronizaciju može se koristiti za provjeru uvjeta za paralelni rad ili sinkronizaciju. Na slici 6. je prikazana metoda tamne lampe zajedno s voltmetrom koji se koristi za sinkronizaciju. Ova metoda se koristi za strojeve malih snaga. Glavni pogon stroja se pokreće i približava svojoj nazivnoj brzini. Struja polja stroja mora biti podešena tako da postane jednaka naponu sabirnice. Sinkronizacijske lampe će svijetliti i gasiti se u isto vrijeme ukoliko su faze pravilno spojene. Ukoliko uvjet nije zadovoljen, tada je slijed faza nepravilno spojen.

Prednosti metode tamne lampe:

- jeftinija metoda i
- točnost slijeda faze se lako određuje

Nedostaci metode tamne lampe:

- svjetiljka postane mračnija na polovici svoga nazivnog napona
- postoji mogućnost pregorjevanja žarne niti i
- treperenje lampica ne pokazuje koja lampica ima višu frekvenciju

Sinkronoskop je uređaj koji prikazuje stupanj kod kojega su dva sustava međusobno sinkronizirana. Mjeri i prikazuje razliku faznog kuta i frekvencije između dva elektroenergetska sustava. Kada su te dvije veličine (fazni kut i frekvencija) jednake nuli, tek tada je sigurno spojiti dva sustava. Prilikom povezivanja dva nesinkronizirana sustava doći će do protoka velikih struja koje mogu oštetiti opremu ukoliko električna oprema nije zaštićena prekidačima ili osiguračima.

5. ZAŠTITA DIZEL GENERATORA

Na brodovima se uglavnom ugrađuju po tri agregata (dizel motor i električni generator) koji mogu funkcionirati samostalno ili u paralelnom radu. Ti su generatori priključeni izravno na sabirnice glavne rasklopne ploče od kojih se energija dalje distribuira prema potrošačima (visokonaponskim i niskonaponskim). U takvom sustavu postoji mogućnost pojave kvarova i ostalih opasnosti stoga je generatore potrebno osigurati; ugradnjom različitih uređaja (zaštita) koje će zaštititi generator od mogućih opasnosti. Sustav zaštite mora biti jednostavan za rukovanje, pouzdan, siguran i jednostavan za održavanje. Takav sustav zaštite mora osigurati da vrijednost određenih parametara ne prelazi određene vrijednosti, inače će se zaštite automatski aktivirati i proraditi.

U tu se zaštitu ubrajaju [3]:

- zaštita od kratkog spoja
- zaštita od dozemnog spoja
- zaštita od međuzavojnog spoja
- zaštita od preopterećenja
- zaštita od povratne struje
- zaštita od previsokog i preniskog napona i
- zaštita brzom razbudom

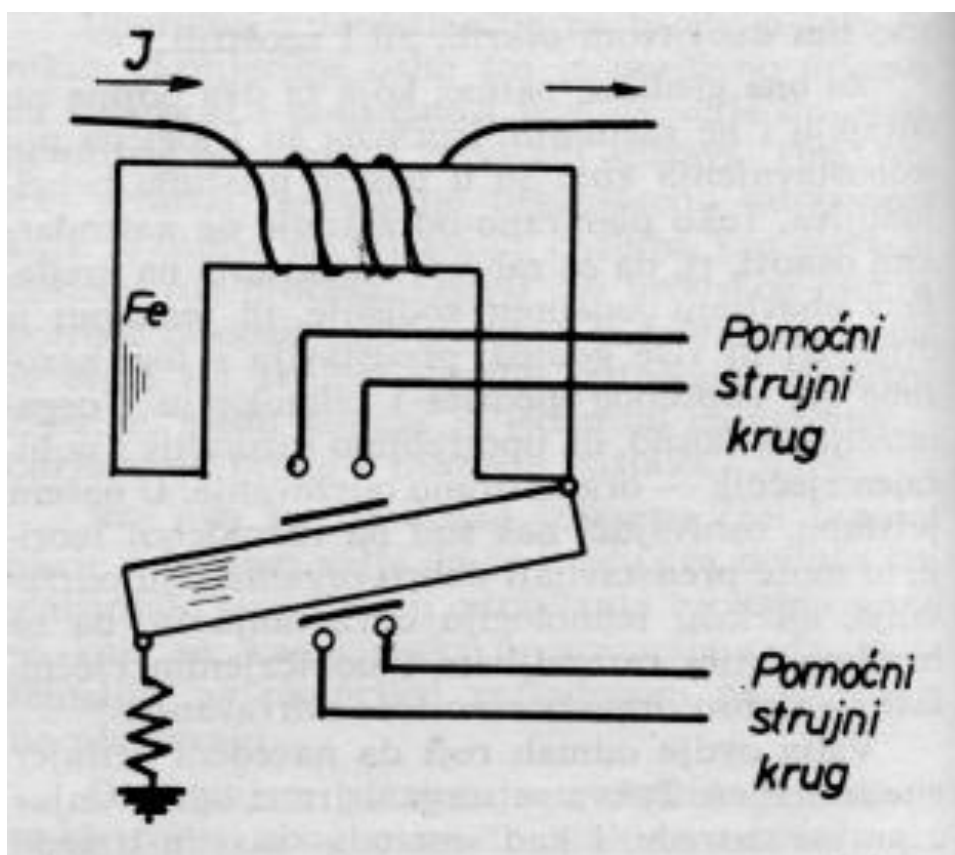
U ove se zaštite također ubrajaju i zaštita od pogrešno izvršene sinkronizacije, zaštita od požara i mehanička zaštita protiv dodira dijelova koji su pod naponom.

Ovisno o kvarovima, na generatorima se pojavljuju naprezanja; razlikujemo mehanička, električna i termička naprezanja. Mehanička naprezanja povećavaju centrifugalnu silu i naprezanja. Električna naprezanja su rezultat visokih napona, dok termička naprezanja obilježava visoka temperatura koja kao rezultat ima štetne posljedice za dijelove uređaja.

5.1. ZAŠTITA OD KRATKOG SPOJA

Kratki spoj u generatoru dovodi do negativnih utjecaja na rad samog generatora. Stvaraju se dinamičke sile koje negativno utječu na vodiče (savijaju ih i lome) te uz to se javljaju i mehanički udari na statorske i rotorske dijelove. Radi navedenih razloga potrebno je ugraditi zaštitu od kratkog spoja da bi posljedice za rad generatora bile minimalne.

Iako bi za generator prilikom pojave struje kratkoga spoja trenutno isključenje bilo najkvalitetnije, zaštita od kratkoga spoja zbog selektivnosti koristi podešeno vremensko zatezanje. Ugradnja releja je neophodna za uspješno izvedenu zaštitu od kratkoga spoja. Uz taj relej se još ugrađuje i dodatni vremenski član (vremenski relej) čija je namjena regulacija vremena iskapčanja.



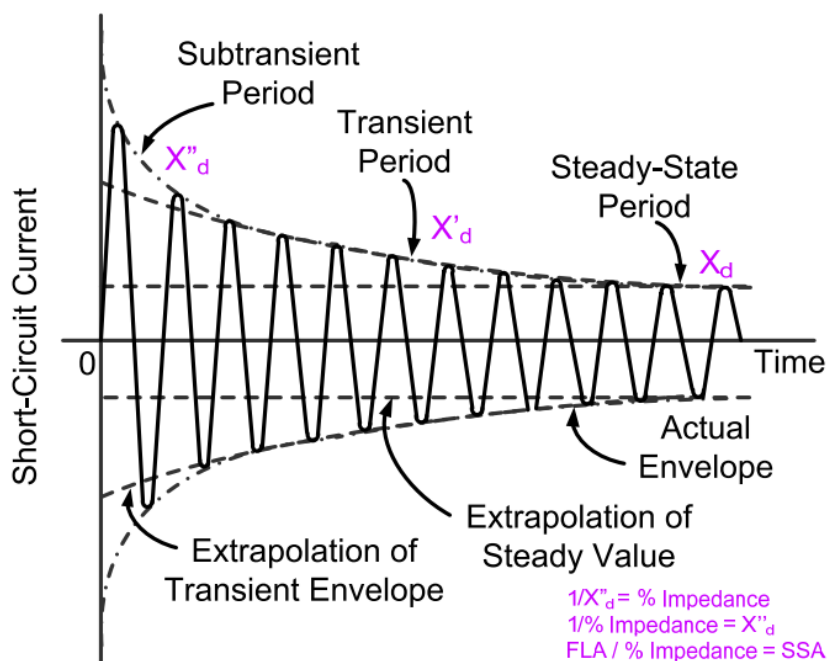
Slika 7. Vremenski relej tokom kratkog spoja

Izvor: Šaut, F. : Električna zaštita brodskih generatora, Zagreb 1979.

Na slici 7. je prikazana skica načina gradnje vremenskog releja, kod kojega porast struje $I \gg I_n$ dovodi do povećanja magnetskoga toka koji proizvodi silu koja istovremeno povlači kotvu i izvršava navedene radnje: daje alarm, izbacuje prekidač generatora itd.

Nedostatak ove zaštite je taj što ne obuhvaća unutrašnje kratke spojeve u generatoru. Ukoliko dođe do ispada sklopke, mjesto kratkog spoja bi se i dalje napajalo te se radi toga mora ugraditi diferencijalna zaštita koja uspoređuje odlazeću struju iz zvjezdišta generatora i dolazeću struju na sklopku. Prilikom nastanka kratkog spoja nastati će struja razlike koju će detektirati uzdužni diferencijalni relej te će izbaciti generatorsku sklopku.

Za aktivaciju zaštitnog releja potrebna je određena struja kratkoga spoja, tj. dovoljno velika struja kako bi mogla biti detektirana od strane prekidača. Za točno određenu struju kratkog spoja potrebno je izračunati prekidnu moć (najveću struju) prekidača. Najveću struju kratkog spoja je moguće izračunati zbrojem svih serijskih impedancija između napona koji se inducirao na generatoru i priključenom pogonskom motoru.



Slika 8. Struja kratkog spoja generatora

Izvor: Thompson, M., Ruckman, C. : IEEE Tutorial on the Protection of Synchronous Generators, 2010

Budući da pozitivni slijed generatora karakteriziraju tri reaktancije s rastućim vrijednostima tijekom vremena, njegova struja kvara opada s vremenom. Na slici 6. je prikazan jednofazni simetrični trofazni valni oblik kratkog spoja (bez istosmjerne komponente) koji se može dobiti sa oscilograma.

Valni oblik sa slike 6. se može podijeliti u tri vremenska područja [1]:

- Subtranzijentno stanje (Subtransient Period)
- Tranzijentno stanje (Transient Period) i
- Trajno stanje (Steady-State Period)

Subtranzijentno stanje traje nekoliko ciklusa (10 ms) tijekom kojih je veličina struje određena subtranzijentnom reaktancijom generatora (X_d'') i vremenom opadanja vremenskom konstantom T_d'' . Tranzijentno stanje pokriva relativno duže vrijeme (250 ms) tijekom kojeg je veličina struje određena tranzijentnom reaktancijom generatora (X_d'), a vrijeme opadanja vremenskom konstantom T_d' . Trajno stanje je najdulje vremensko razdoblje struje kvara generatora čija je veličina određena reaktancijom izravne osi generatora (X_d).

5.2. ZAŠTITA OD DOZEMNOG SPOJA

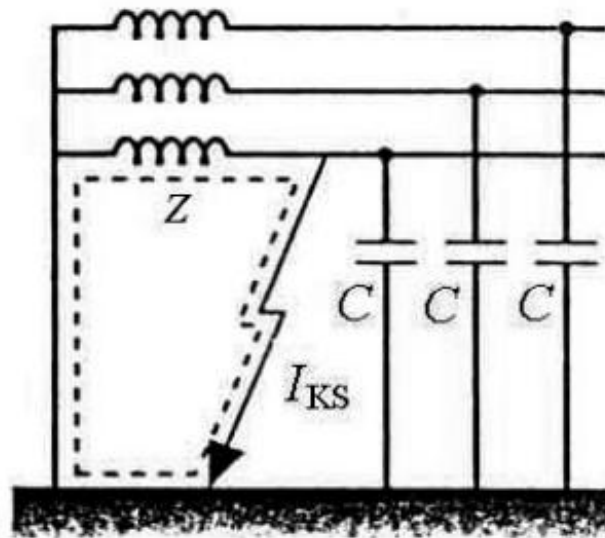
Dozemni spoj označava spajanje kabela pod naponom s masom što uzrokuje jednopolni kratki spoj. Ukoliko se pojavi jednopolni kratki spoj doći će do izbacivanja sklopke putem prekostrujnog magnetskog releja. Izbacivanjem sklopke doći će i do izbacivanja generatora iz pogona. Razlikujemo dva slučaja dozemnog spoja:

- Kada je zvjezdište generatora uzemljeno i
- Kada zvjezdište generatora nije uzemljeno

Kod prvog slučaja (uzemljeno zvjezdište) postoje dodatne mogućnosti uzemljenja, a to su: direktno, preko otpornika i preko zavojnice.

Zaštita od dozemnog spoja ovisi o tipu uzemljenja generatora. Najefikasnija metoda uzemljenja generatora je preko impedancije zbog smanjenja veličine struje. Kod direktnog uzemljenja, struje mogu dosegnuti visoke (razarajuće) vrijednosti. Korištenjem male

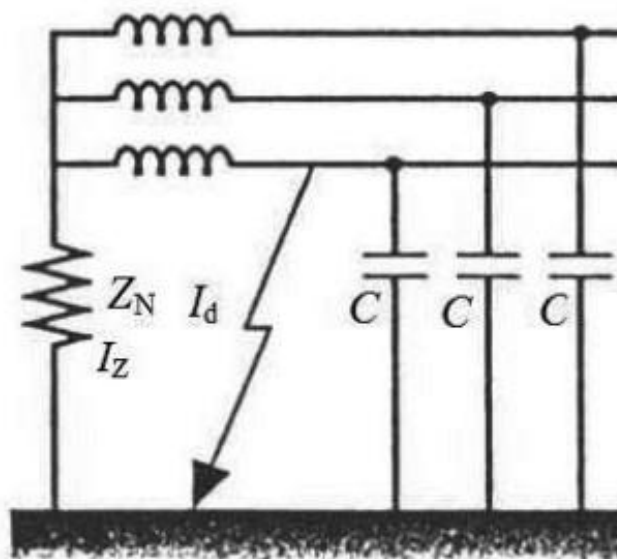
impedancije uzemljenja sastavljene od reaktancije i otpora te visoke vrijednosti se mogu izbjeći.



Slika 9. Direktno uzemljena neutralna točka

Izvor: <https://hrcak.srce.hr/file/292468>

Na slici 9. je prikazana direktno uzemljena neutralna točka koja dovodi do visokih struja kratkog spoja (nekoliko desetaka kA) koje su ograničene jedino impedancijom voda, prijelaznim otporom na mjestu kvara i povratnim putem kroz zemlju. Iako je detektiranje kvarova olakšano, visoka struja dovodi do loše kvalitete isporuke energije.



Slika 10. Uzemljenje neutralne točke preko impedancije

Izvor: <https://hrcak.srce.hr/file/292468>

Na slici 10. je prikazano uzemljenje preko impedancije. Ovakav princip uzemljenja ograničava struju kvara u mreži korištenjem prigušnice ili otpornika. Tako se osigurava dovoljno visoka struja za potrebu prorade zaštite. Prednosti ovakvog uzemljenja su: smanjena razina unutrašnjih prenapona, brzo djelovanje zaštite od jednopolnih kvarova, eliminacija pojave dvostrukih zemnih spojeva i izbjegnuta pojava intermitirajućih prenapona.

Razlikujemo zvjezdište uzemljeno preko malog i preko velikog otpora. Ukoliko je zvjezdište uzemljeno preko malog otpora zemna struja će iznositi od 200 do 400A. Za razliku od uzemljenja preko velikog otpora, uzemljenje preko malog otpora je jeftinije i jednostavnije, ali zbog većih struja povećava rizik od kvarova i požara. Zvjezdište uzemljeno preko velikog otpora se najčešće implementira na generatorima kod brodova sa visokim naponom. Ograničava struju kratkog spoja na 20A.

Tokom paralelnog rada generatora postoji mogućnost udvostručenja zemne struje zbog dva otpora u paralelnom spoju. Da bi se navedena situacija izbjegnula ugrađuje se prekidač u seriju s otporima na generatoru.

5.3. ZAŠTITA OD MEĐUZAVOJNOG SPOJA

Negativni faktori koji mogu prouzročiti međuzavojni spoj su: oštećenje, pregrijavanje, vlaga i drugi. Prilikom nastanka međuzavojnog spoja u namotajima faza generatora nastati će međuzavojna struja koju karakterizira visoka vrijednost te koja može oštetiti namotaje zbog stvaranja topline. Uz to uzrokuje i smanjenje magnetskoga toka čime dolazi do promjene magnetskih svojstva. Dolazi do nastajanja pada napona u fazi (koja je pod kvarom) zbog smanjene jačine magnetskoga toka i broja zavoja što uzrokuje odmak zvjezdišta generatora. Međuzavojni spoj se prepoznaje ukoliko vektorski zbroj tri fazna napona nije jednaki nuli.

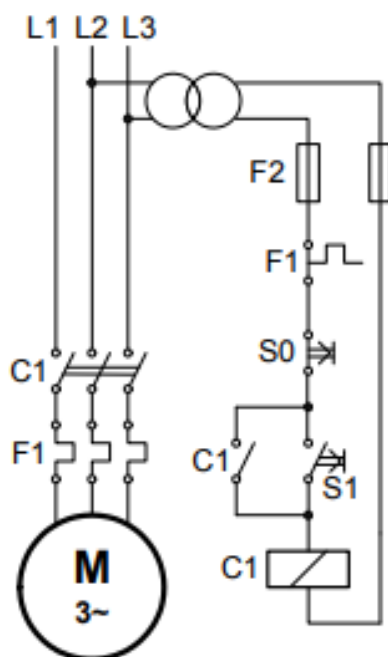
5.4. ZAŠTITA OD PREOPTEREĆENJA

Ispad generatora iz pogona uzrokuje preopterećenje generatora. Postoji mala mogućnost preopterećenja generatora aktivnom snagom zbog toga što je ograničena maksimalnom snagom pogonskog stroja, iako je preopterećenje reaktivnom jalovom

snagom značajno veće. Razlikujemo kratkotrajno i dugotrajno preopterećenje generatora. Iako kratkotrajna preopterećenja nastaju često, ona su manje opasna. Uzrokuju ih priključenje više električnih trošila na mrežu.

Prilikom kratkotrajnog preopterećenja ne smije se pojaviti pad napona ispod 80% na generatoru u vremenu od 1,5 sekundi te ne smije porasti iznad 120% u istome vremenskome periodu. [7]

Priključenjem većeg broja potrošača dolazi do dugotrajnog opterećenja, kojega karakterizira povećanje nominalne snage generatora u vremenu od 20 do 60 sekundi. Za razliku od kratkotrajnog preopterećenja dugotrajna preopterećenja imaju izuzetno negativne utjecaje na namotaje zbog toga se ovakvo preopterećenje štiti pomoću elektromagnetskog principa i korištenjem bimetalne zaštite.



Slika 11. Bimetalna zaštita

Izvor: Vučetić, D. : Brodski električni sustavi, Pomorski fakultet u Rijeci, Rijeka 2011.

Na slici 11. je prikazan princip rada bimetalne zaštite. Opis rada bimetalne zaštite: „Elektromotor se uključuje preko sklopnika, koji ostaje uključen sve dok se ne prekine strujni krug koji napaja njegov svitak. U tom se krugu pored radnog kontakta samog

sklopnika nalazi i kontakt bimetalne zaštite F1 koji se otvori kada se bimetali F1 pregriju (kada je struja motora kroz određeno vrijeme prevelika - sukladno $t(I)$ karakteristici bimetalu). Bimetali mogu biti izvedeni s automatskim resetiranjem (motor se može ponovno pokrenuti nakon što se bimetal ohladi) ili s ručnim resetiranjem (motor se ne može pokrenuti dok se bimetal ne ohladi i pritisne reset)". [2]

Potreba je zaštititi i uzбудni krug od strujnog preopterećenja, s obzirom da su uzbudni sustavi generatora predimenzionirani u odnosu na nominalne uslove i dozvoljavaju određenu kratkotrajnu naduzbudu.

5.5. ZAŠTITA OD POVRATNE STRUJE

Paralelni rad generatora može izazvati smanjenje inducirano napona jednog generatora u mreži. Ukoliko je inducirani napon manji od napona mreže; u generatoru će poteći struja suprotnog smjera te će generator prijeći u motorski režim rad (uzimati će električnu energiju iz mreže te je više neće davati). Za onemogućenje motorskog režima rada ugrađuju se releji koji utječu na povratne struje.

5.6. ZAŠTITA OD PREVISOKOG I PRENISKOG NAPONA

Visoki napon uzrokuju naponski i atmosferski prenaponi te pogonska povišenja proizvedena od strane generatora. Ukoliko je generator direktno spojen na mrežu ugrožen je od mrežnog napona, ti se generatori štite odvodnicima prenapona. Prenaponi nastali pogonskim uvjetima koriste prenaponske releje.

Naponski relej se koristi uz vremenski relej kako bi se izbjeglo krivo isključenje s obzirom na kratkotrajno povišenje napona. Otpor mu mora što manje ovisiti o frekvenciji i postavlja se na vrijednost unutar 110 do 130% nazivnog napona. Korištenjem vremenskog zatezanja u trenutku visokog napona omogućuje se odziv regulatora napona i snage prilikom rasterećenja generatora.

Uzrok visokog napona može biti: kvar na uzbuđivaču ili na namotajima generatora, pogreška prilikom sinkronizacije generatora na mrežu i slično.

Za niski napon se koristi podnaponski relej kojega aktivira pad napon. Ukoliko dođe do kvara generatora koji je spojen na mrežu sva opterećenja će preuzeti drugi generator čime se smanjuje napon (zbog velikog porasta struje) koji kao rezultat negativno utječe na generator i trošila (visokonaponska i niskonaponska) spojena na njega.

5.7. ZAŠTITA BRZOM RAZBUDOM

Brzim iskapčanjem generatora koji je u kratkom spoju, međuzavojnom spoju ili dozemnom spoju nije dovoljna opcija da se ograniči šteta na željezu i namotajima. Mora se u što kraćem vremenskom roku potisnuti uzbuda. Ukoliko se ne potisne, visoka struja će protjecati kroz stroj i izazvati velika uništenja. Za provođenje razbude u uzбудnom strujnom krugu potrebno je uključiti djelatne otpore čija je zadaća poništavanje sakupljene energije polja te samim time jako smanjuju uzbudnu struju.

6. SUSTAV UPRAVLJANJA DIZEL GENERATORA

6.1. AUTOMATIZACIJA

Automatizaciju definira primjena metoda i sredstava automatike koji pretvaraju ne automatske uređaje, strojeve i procese u automatske.

Automatizacija brodskih procesa, strojeva i uređaja svakog dana postaje sve više složenija s ciljem potpune automatizacije i implementacije funkcija vođenja i upravljanja brodskih procesa. Razvoj informatičke i mikroelektroničke tehnologije omogućava bolje optimiziranje upravljanja, veću raspoloživost i pouzdanost te povećanje njihove efikasnosti tokom eksploatacije. Brod koristi niz raznih uređaja, procesa i strojeva koji predstavljaju predmet automatizacije. Automatizacijom uređaja i procesa dovodi se do bolje učinkovitosti, produljenja eksploatacije broda, smanjenja troškova i slično.

Osnovni zadaci koje svi sustavi i uređaji automatike moraju izvršavati na brodu su [9]:

- Automatsko upućivanje u rad i zaustavljanje

- Praćenje rada (nadzor)
- Signalizacija i alarm
- Automatska regulacija
- Automatsko upravljanje i
- Automatska zaštita

Sustavi automatskog upućivanja u rad i zaustavljanje moraju omogućiti izvršenje postupaka za automatsko upućivanje, zaustavljanje ili promjenu smjera vrtnje motora ili pogona (koje se izvršava prema već unaprijed zadanom programu).

Sustavi automatskog nadzora omogućuju stalno praćenje parametara koji predstavljaju rad te daju trenutačno stanje i odvijanje procesa.

Sustavi automatskog alarma i signalizacije koriste se za zapisivanje i signalizaciju u fazi odvijanja procesa, npr. prilikom kvara na stroju javiti će se alarm.

Sustavi automatske regulacije obavljaju zadaću regulacije rada procesa i strojeva (regulaciju temperature vode i ulja, brzinu, opterećenje i slično).

Sustavi automatskog upravljanja omogućavaju upravljanje uređajima, strojevima i procesima u kojemu se ne uključuje posredno djelovanje čovjeka. Automatsko upravljanje se upotrebljava u slučajevima kada je nemoguće izmjeriti izlaznu veličinu.

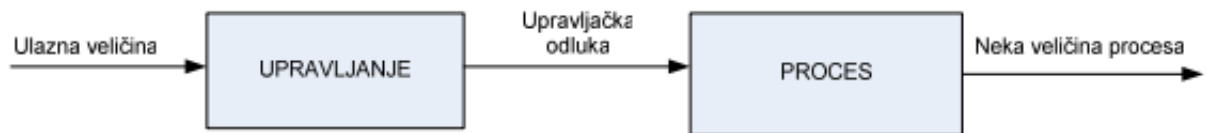
Sustavi automatske zaštite i blokade služe za blokadu određenih dijelova procesa radi njihove zaštite od kvara.

6.2. OPĆENITO O UPRAVLJANJU I REGULACIJI

Upravljanje opisuje proces u kojemu ulazne veličine utječu na sve izlazne veličine nekog procesa (bila to jedna ili više veličina).

Upravljanje se provodi u otvorenom krugu, nema povratnu vezu koja uspoređuje željenu i stvarnu vrijednosti niti je u mogućnosti usmjeriti proces na osnovi njihove razlike. Svaki strujni krug koristi svoj sustav upravljanja za što je namijenjen i dizajniran. Primjer upravljanja je motor kojemu je potrebno upravljati brzinu vrtnje, pokretanje, zaštitu i druge funkcije. Važan dio upravljanja je upravljački uređaj koji dobiva ulaznu veličinu iz

vanjskoga svijeta te sadrži niz upravljačkih algoritama. Upravljači uređaj može biti realiziran na jednostavan ili na složeni način. Složeni način koristi PLC (programibilni logički kontroler) koji će biti zasebno opisan u nastavku rada.

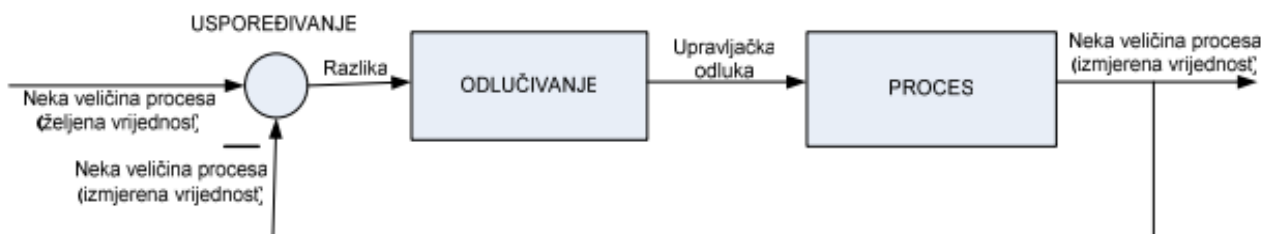


Slika 12. Upravljanje

Izvor: http://titan.fsb.hr/~jpetric/Udzbenici/Udzbenik_AUTOMATSKA%20REGULACIJA_JPetric.pdf

Regulacija opisuje proces automatskog održavanja traženog stanja ili promjenu tog stanja prema već prije utvrđenom zakonu, u kojemu ne sudjeluju vanjski i unutarnji poremećaji.

Automatska regulacije se zasniva na povratnoj vezi koja omogućava usporedbu željene vrijednosti sa izmjerenom vrijednosti. Ovisno o razlici te dvije veličine odlučuje se usmjeravanje procesa.



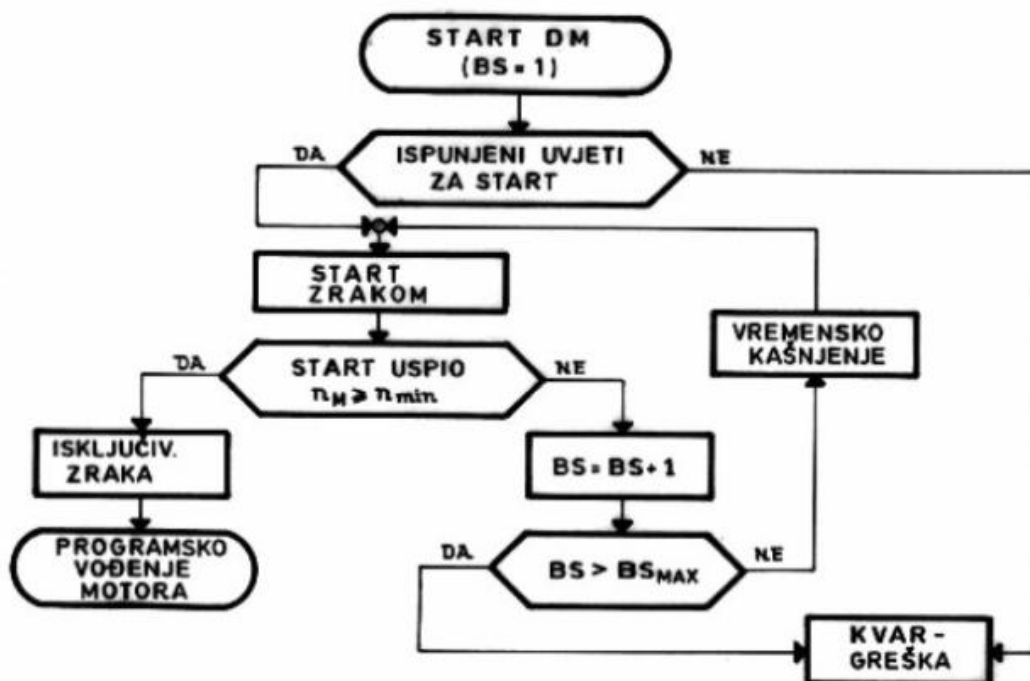
Slika 13. Regulacijska petlja

Izvor: http://titan.fsb.hr/~jpetric/Udzbenici/Udzbenik_AUTOMATSKA%20REGULACIJA_JPetric.pdf

Vođenje procesa je proces koji uključuje korištenje upravljanja i regulacije. Veže se za složenije sustave upravljanja i regulacije putem računala. Koriste se različite kombinacije regulacija, upravljanja i naprednih sustava regulacije i upravljanja koje su bazirane na računarskim algoritmima. Zadatak sustava automatskog vođenja je mijenjanje upravljanjih varijabli tako da zadane vrijednosti vođenih varijabli budu zadržane unatoč djelovanju poremećaja.

6.3. UPRAVLJANJE POGONSKIM STROJEM GENERATORA

Dizel motor je sastavni dio dizel generatora koji mu služi kao glavni pogonski stroj stoga njegovo upravljanje mora obuhvatiti automatsko upućivanje, automatsku regulaciju vrtnje, automatsko zaustavljanje i programsko vođenje u nominalnom režimu rada. Upućivanje dizel motora uputnim zrakom se osigurava preko startnog zraka. Važno je napomenuti da tlak zraka dizel motora treba biti veći od donje definirane granice.



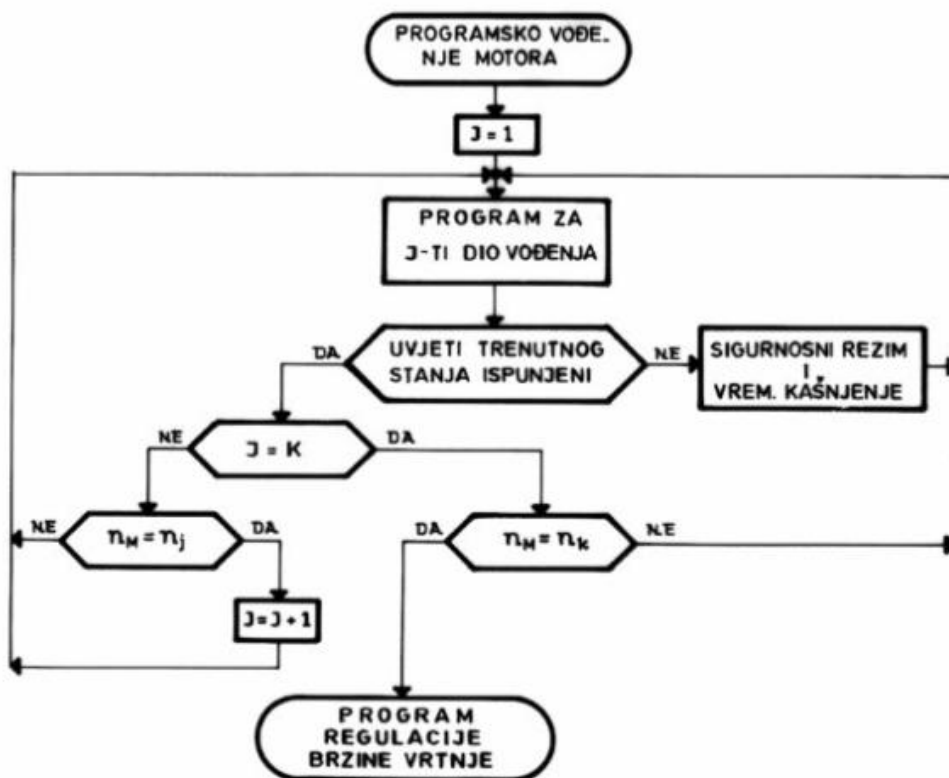
Slika 14. Prikaz dijagrama automatskog upućivanja dizel motora

Izovr: Radović, A., *Brodsko automatsko upravljanje*, Split 2020.

Skraćenice na slici 14. znače [10]:

- n_M – stvarni broj okretaja
- n_{min} – minimalni broj okretaja dovoljan za uspješno upućivanje
- BS – broj pokušaja upućivanja
- BS_{MAX} – maksimalni dopušteni broj pokušaja

Poslije uspješno izvršenog upućivanja glavnog pogonskog stroja prethodi dovođenje frekvencije na 50 Hz putem automatske regulacije vrtnje dizel motora.



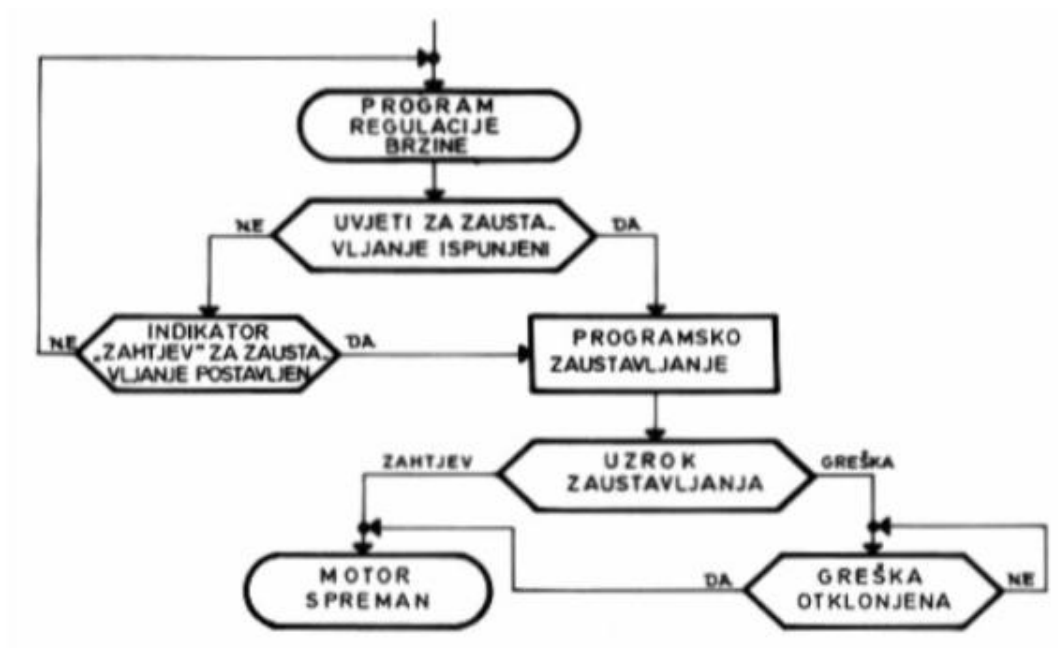
Slika 15. Dijagram toka programskog vođenja dizel motora

Izvor: Radović, A., *Brodsko automatsko upravljanje*, Split 2020.

Porastom brzine vrtnje motora upravljamo programskim vođenjem dizel motora. Bitno je napomenuti da je potrebno konstantno pratiti parametre kako bi se izbjegle situacije koje bi mogle naštetiti sigurnom radu motora. Korištenjem automatskog regulatora osigurava se regulacija brzine vrtnje dizel motora.

U slučaju ispunjenja barem jednog uvjeta (odstupanje od određenih parametara, nastup kvara i slično) prebacuje se na zaustavljanje dizel motora. Za izvršenje postupka zaustavljanja motora koristi se prije utvrđeni algoritam radi sprječavanja neželjenih posljedica.

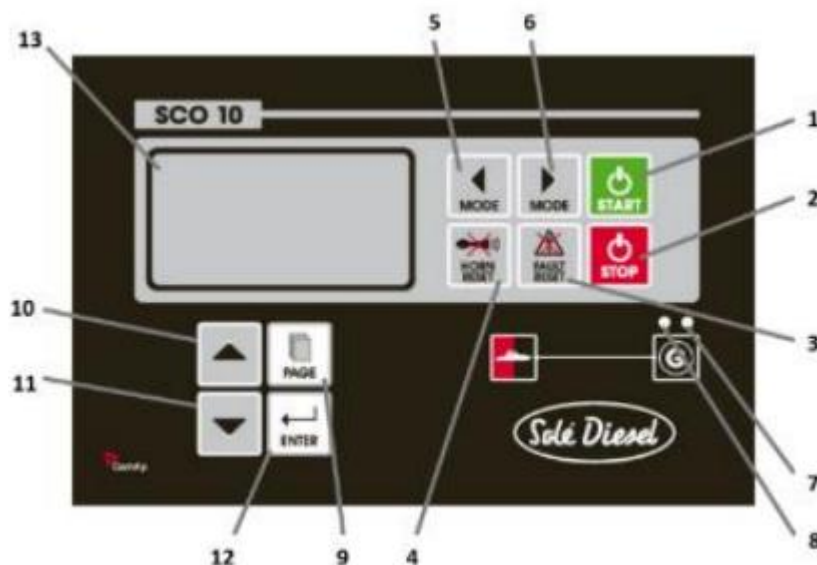
Na slici 16. je prikazan dijagram zaustavljanja dizel motora, tj. proces koji se odvija ukoliko su uvjeti za zaustavljanje dizel motora ispunjeni.



Slika 16. Dijagram toka programskog zaustavljanja dizel motora

Izvor: Radović, A., Brodsko automatsko upravljanje, Split 2020.

6.4. PRIMJER UPRAVLJAČKE PLOČE BRODSKOG GENERATORA SCO 10



Slika 17. Upravljačka ploča broskog generatora SCO 10

Izvor: https://www.solediesel.com/datos_publicos/Manuales/U_GR1613_HR.pdf

Na slici 17. su prikazani gumbi koji služe za upravljanje generatora. Svaki gumb ima svoju ulogu, a to je [22]:

- 1 – Gumb za pokretanje. Djeluje samo u ručnom načinu upravljanja (manual). Pritiskom na ovaj gumb započinje slijed upućivanje motora.
- 2 – Gumb za zaustavljanje. Djeluje samo u ručnom načinu upravljanja (manual). Pritiskom na ovaj gumb započinje slijed zaustavljanje generatora. Višestrukim pritiskom gumba ili držanjem duže od 2 sekunde doći će do prekida trenutne faze te će se nastaviti naredna faza.
- 3 – Gumb za vraćanje u prvobitno stanje nakon pojave kvara. Pritiskom ovog gumba potvrđiva se alarm i deaktivira se oglašavanje sirene. Neaktivni alarm će odmah nestati a aktivni alarm će promjeniti svoje stanje u „rješeno“.
- 4 – Gumb za vraćanje sirene u prvobitno stanje. Pritiskom ovog gumba dolazi do deaktivacije oglašavanja sirene bez potvrđivanja alarma.
- 5 – Gumb koji predstavlja način upravljanja. Pritiskom ovog gumba dolazi do promjene načina upravljanja. Djelovati će samo ukoliko se prikaže početni zaslon s indikatorom trenutnog načina upravljanja.

- 6 - Gumb koji predstavlja način upravljanja. Pritiskom ovog gumba dolazi do promjene načina upravljanja. Djelovati će samo ukoliko se prikaže početni zaslon s indikatorom trenutnog načina upravljanja.
- 7 – Indikator kvara generatora. Dolazi do treperanja crvene svjetleće diode ukoliko se pojavi kvar na generatoru. Nakon što se pritisne gumb (za vraćanje u prvobitno stanje nakon pojave kvara) svjetlo neprestano svijetli (ukoliko postoji prisutni alarm) ili će se isključiti (ukoliko ne postoji nijedan prisutni alarm)
- 8 – Indikator odgovarajućeg napona generatora. Dolazi do svijetljenja svjetleće diode ukoliko je prisutan napon na generatoru koji je unutar odgovarajućih granica.
- 9 – Gumb stranica. Omogućuje listanje stranica prikaza.
- 10 – Gumb koji omogućuje pomjeranje prema gore ili povećava vrijednost.
- 11 – Gumb koji omogućuje pomjeranje prema dolje ili smanjuje vrijednost.
- 12 – Gumb enter. Pritiskom ovog gumba dolazi do završetka uređivanja definirane vrijednosti.
- 13 – Prikazuje crno – bijeli grafički zaslon (128 x 64 pixel)

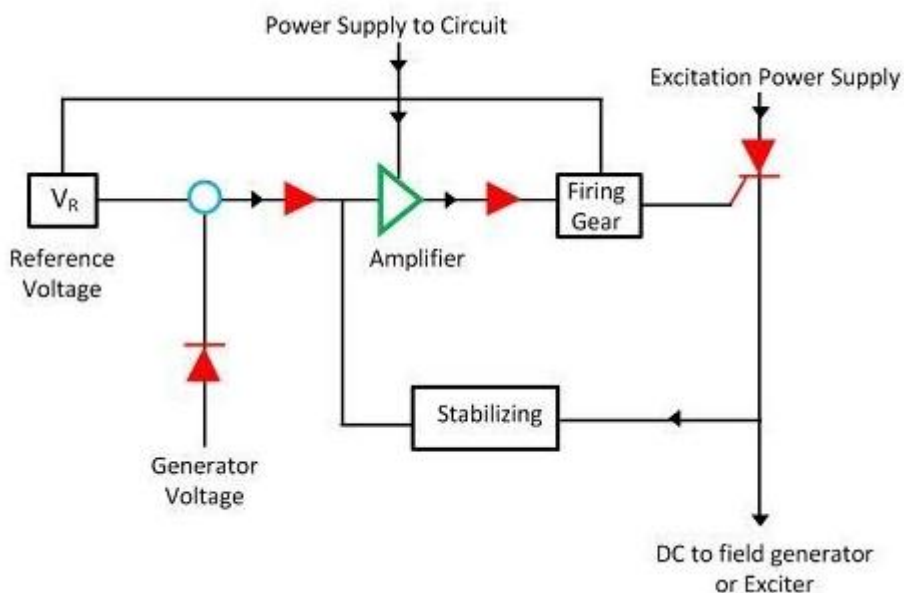
Opisane informacije oblikovane su u opcijama stranice i zasloni. Gumb stranica se upotrebljava ukoliko se želi promijeniti stranica.

6.5. AVR (automatic voltage regulator)

Generatori na brodu za proizvodnju električne energije koriste automatski regulator napona (AVR) za stabilizaciju napona ovisno o promijeni opterećenja generatora. Automatski regulator napona je u biti povratni kontrolni sustav koji mjeri izlazni napon generatora. Uzima fluktuirajući napon i pretvara ga u konstantni napon. Do fluktuacije napona dolazi zbog varijacija u opterećenju sustava. Varijacije napona oštećuju opremu elektroenergetskog sustava, ali se mogu kontrolirati instaliranjem opreme za kontrolu napona na nekoliko mjesta u blizini transformatora, generatora itd. Regulator napona nalazi se na više od jedne točke u elektroenergetskom sustavu za kontrolu varijacije napona. Prvi automatski regulatori napona za generatore bili su elektromehanički sustavi dok moderni koriste „solid-state“ uređaje.

U sustavu istosmjernog napajanja napon se može kontrolirati uporabom spojenih generatora u slučaju vodova jednake duljine, ali u slučaju vodova različitih duljina napon na kraju svakog voda održava se konstantnim korištenjem pojačivača. U izmjeničnom sustavu napon se može kontrolirati korištenjem različitih metoda kao što su pomoćni transformatori, indukcijski transformatori, kondenzatori itd. [23]

Radi na principu detekcije grešaka. Izlazni napon AC generatora dobiven preko potencijalnog transformatora se ispravlja, filtrira i uspoređuje s referentnim. Razlika između stvarnog napona i referentnog napona je napon greške. Signal greške koji se generira služi za podešavanje pobude generatora. Napon na stezaljkama će se povećavati kako se uzбудna struja u uzbudnom namotu generatora povećava.



Slika 18. Shematski prikaz rada automatskog regulatora napona

Izvor: <https://circuitglobe.com/automatic-voltage-regulator.html>

Osim regulacije izlaznog napona, automatski regulator napona je odgovoran i za održavanje pada napona u slučaju paralelnog rada generatora. Generator koji radi u paraleli ima jednak napon između svih paralelnih generatora. U slučaju električnog udara može doći do pojave električnog udara koji će prouzročiti pad izlaznog napona generatora. Time dolazi do većeg opterećenja jednog generatora od drugog. Korištenjem automatskog regulatora napona rizici od preopterećenja su svedeni na minimum. Budući da identificira pad napona, pomoći će u održavanju izlaznog napona svakog generatora čime će svaki generator ostati stabilan čak i u slučaju električnog udara ili iznenadnog opterećenja.

Svrha korištenja automatskog regulatora napona:

- bolja stabilnost raspodjele opterećenja u paralelnom radu
- brzo vrijeme odziva uz stabilnost napona
- aktivacija alarma prenapona/podnapona

- osjeća izlazni napon generatora i mijenja pobudu tako da se napon generatora održava unutar +/- 2,5% njegove navedene vrijednosti
- prijelazni pad napona treba ostati unutar 15% i trebao bi se oporaviti unutar 1,5 sekundi

AVR koristi zaštitu od visokog/niskog napona i od kratkog spoja. Naponski zaštitni krug osigurava zaštitu priključenog uređaja kada god je izlazni napon viši/niši od normalnog raspona. Ako je izlazni napon iznad/ispod normalnog raspona, izlazno napajanje će se automatski isključiti. Krug za zaštitu od kratkog spoja osigurava da u slučaju prekomjerne struje ili kratkog spoja; glavni prekidač na prednjoj strani automatski prebaci u isključeni položaj kako bi se prekinuo dovod struje ili da osigurač na stražnjoj strani automatski izgori kako bi prekinuo ulazno napajanje (ovisno o modelu).

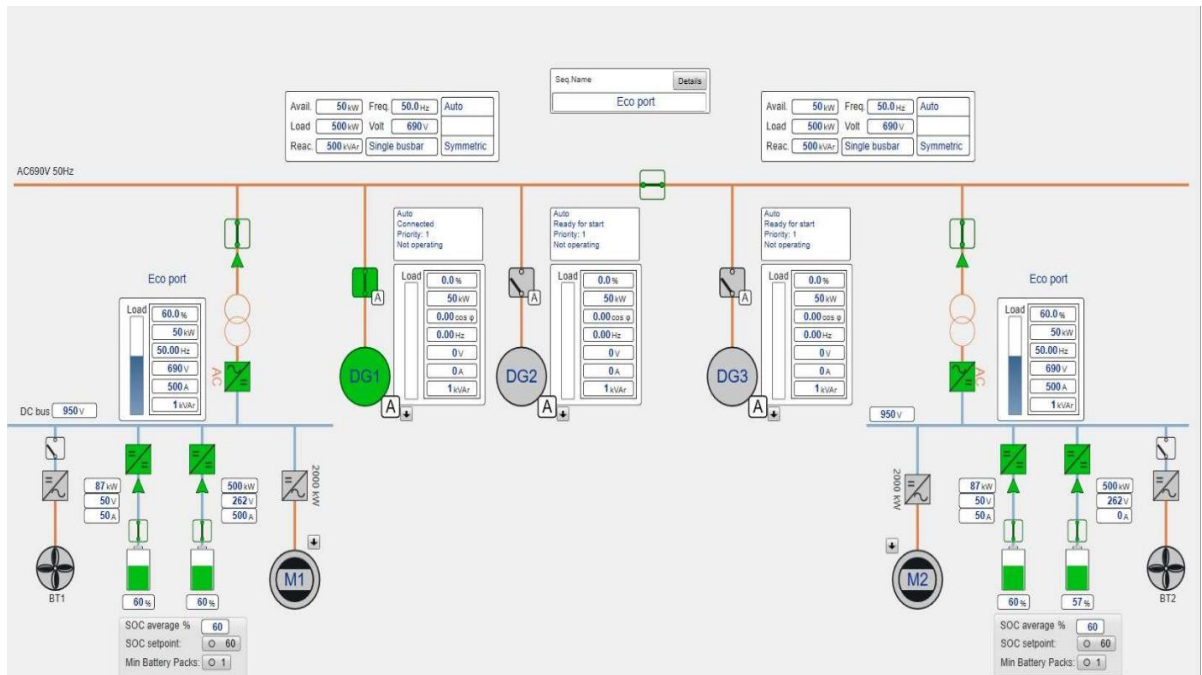
6.6. PMS (power management system)

PMS je sustav upravljanja glavnom rasklopnom pločom i generatorom za sinkronizaciju pomoćnih motora brodova implementacijom automatske raspodjele opterećenja i optimizacijom učinkovitosti električnog sustava s ciljem osiguravanja sigurnosti i učinkovitosti. Ukoliko je potrošnja električne energije veća od kapaciteta njezine proizvodnje, koristi se smanjenje opterećenje generatora kako bi se izbjegao potpuni nestanak struje. PMS šalje signal sustavu upravljanja propulzijom ukoliko je potrebno smanjiti snagu propulzijskih motora (preveliko opterećenje generatora). Prevelikim opterećenjem generatora smatra se kada opterećenje generatora prijeđe 85%. Opterećenje se mjeri u kA i MW. PMS se ponaša i kao mrežni regulator te ograničava moment propulzijskih elektromotora. Ovim se načinom snaga generatora upravlja unutar prilagodljivih vrijednosti automatskim smanjenjem pretraživanja elektromotora.

PMS izvodi sljedeće funkcije na brodu [19]:

- automatsku sinkronizaciju
- dijeljenje automatskog opterećenja
- automatski start i stop generatora prema zahtjevima opterećenja
- automatsko blokiranje velikih motora
- upravljanje tri faze, usklađivanje napona
- upravljanje redundantne distribucije energije i

- kontrolu frekvencije



Slika 19. Primjer PMS-a na brodu

Izvor: <https://www.selmacontrol.com/power-management-system-pms/>

6.7. PLC (programmable logic controller)

PLC je vrsta računala koja može primiti podatke putem svojih ulaza i slati upute za rad putem svojih izlaza. Zadatak PLC-a je kontrolirati funkcije sustava pomoću unutarnje logike koja je programirana u njemu. Prima unose, bilo iz automatiziranih točaka za hvatanje podataka ili iz točaka unosa od ljudi (prekidači ili tipkala). Ovisno o svome programiranju, PLC odlučuje hoće li ili neće promijeniti izlaz. Izlazi PLC-a mogu kontrolirati opširan izbor opreme (motore, ventile, svjetla, rasklopne uređaje i druge).

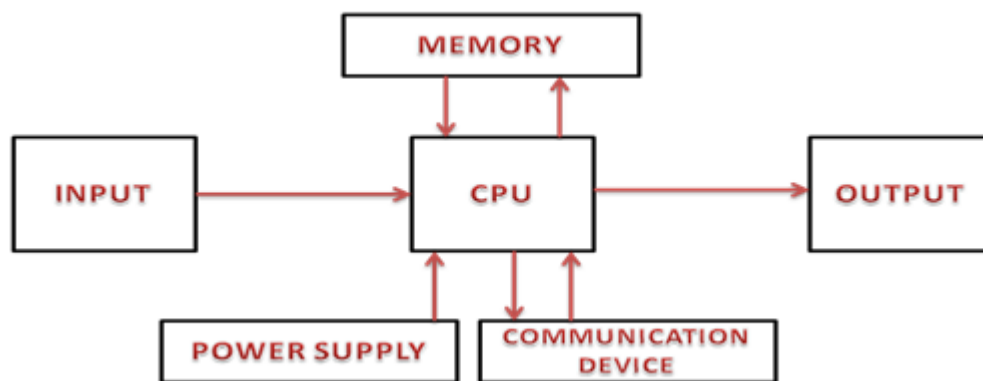
Prednosti korištenja PLC-a:

- jeftin i siguran
- širok raspon primjene
- male fizičke veličine

- lako programiranje i relativno lagan programski jezik
- fleksibilan (jedan PLC može pokrenuti razne strojeve)
- visoka razina pouzdanosti

Nedostaci korištenja PLC-a:

- fiksiran radni krug
- ograničenje rada pri uvjetima visoke temperature, vibracija
- moraju se dodati operativni moduli za povećanje izvedbe



Slika 20. Shematski prikaz PLC-a

Izvor: https://www.ecstuff_4u.com/2019/04/advantages-disadvantages-PLC.html

Na slici 18. prikazani su dijelovi PLC-a, a to su: centralna procesorska jedinica (CPU), ulazni (input) i izlazni (output) moduli, memorija (memory), napajanje (power supply) i komunikacijsko sučelje (communication device).

Centralna procesorska jedinica je glavni element PLC-a. Funkcije koje CPU obavlja su: ažuriranje ulaza i izlaza, tj. očitava status ulaznih terminala i prema tome uključuje ili isključuje izlazni terminal, izvodi aritmetičke i logičke operacije, komunicira sa memorijom, skenira aplikacijske programe i komunicira sa programskim terminalima. Kontroliran je softverom operativnog sustava.

Memorija je komponenta koja pohranjuje informacije, programe i podatke u PLC-u. Proces stavljanja novih informacija u memoriju se naziva pisanje, a proces dohvaćanja informacija iz memorije se naziva čitanje. PLC koristi dva tipa memorije: ROM i RAM.

ROM (Read Only Memory) je memorija u kojoj je dopušteno samo čitanje podataka dok RAM (Random Access Memory) memorija omogućava čitanje i zapisivanje podataka.

PLC se napaja standardnim izmjeničnim strujnim vodovima. CPU i memorija koriste 5 V ili neku drugu razinu istosmjerne struje, za te komponente PLC napajanje pretvara izmjeničnu struju u istosmjernu.

Komunikacijsko sučelje omogućava komunikaciju s nadređenim računalom na kojem je smješten upravljački program kojega šaljemo PLC-u i dijagnosticiranje stanja rada.

PLC se programira pomoću funkcionalnih blokova i BASIC orijentiranih jezika. Najčešće korišteni način programiranja PLC-a je Ladder programiranje; programiranje pomoću grafičkog dijagrama temeljenog na dijagramima strujnih krugova relejnog logičkog hardvera.

7. ZAKLJUČAK

U ovome završnom radu prikazana je uloga dizel generatora na brodu te kako se njime upravlja i zašto se mora zaštititi posebnim zaštitama. Dizel generator proizvodi električnu energiju i jedan je od najskupljih uređaja na brodu stoga ga je potrebno zaštititi posebnim zaštitama jer bi bez zaštita došlo do kvarova i oštećenja koja bi prouzročila još skuplju štetu. U radu su detaljno opisane sve zaštite koje dizel generator koristi. Važnu uloga ima i sinkronizacija generatora kojom se generator sinkronizira (frekvencija i napon) sa glavnom rasklopnom pločom te preko nje distribuira energiju drugim potrošačima, ukoliko je sinkronizacija loše izvedena postoji mogućnost kompletnog nestanka struje na brodu i oštećenja električne opreme.

Najvažniju ulogu ima automatizacija koja ne samo da omogućuje lakše upravljanje dizel generatora nego već i njegovo održavanje. Opisani su osnovni zadaci koje svi uređaji i sustavi automatike na brodu moraju izvršavati. Bitnu ulogu ima i AVR koji služi za stabilizaciju napona ovisno o promijeni opterećenja generatora. Njegovim korištenjem rizici od preopterećenja su svedeni na minimum te sigurnost cijelog sustava je povećana. Spomenut je i PLC koji je sasvim promijenio način upravljanja s ciljem lakšeg održavanja i veće sigurnosti. PLC se lako programira i ima relativno lagan programski jezik, zajedno sa niskom cijenom i sigurnošću koju omogućava, njegova dostupnost se povećava. Iako je automatizacija u današnjem vremenu jako razvijena, njeno širenje će se u budućnosti još više povećati.

LITERATURA

- [1] Cuculić, A. : Brodske električni sustavi, Pomorski fakultet u Rijeci, Rijeka 2019
- [2] Vučetić, D. : Brodski električni sustavi, Pomorski fakultet u Rijeci, Rijeka 2011.
- [3] Šaut, F. : Električna zaštita brodskih generatora, Zagreb 1979.
- [4] Hall, D.T.: Practical Marine Electrical Knowledge, Witherby, London, 1999.
- [5] Brodski električni sustavi, Sveučilište u Rijeci, Pomorski fakultet (Posebni program obrazovanja – brodstrojarstvo)
- [6] Thompson, M., Ruckman, C. : IEEE Tutorial on the Protection of Synchronous Generators, 2010
- [7] Cuculić, A. : Električni poriv broda, Pomorski fakultet u Rijeci, Rijeka 2021.
- [8] Kuhar, B. : Električne zaštite sinkronih generatora, Tehničko veleučilište u Zagrebu, Zagreb, 2011.
- [9] Tomas, V., Šegulja, I., Valčić, M. : Osnove automatizacije, Sveučilište u Rijeci, Rijeka 2010.
- [10] Radović, A., Brodsko automatsko upravljanje, Split 2020.

INTERNET

- [11] <https://www.unizd.hr/Portals/1/nastmat/BEUS/BRODSKI%20ELEKTRICNI%20UREDZAJI%20predavanja.pdf>
- [12] <https://www.wartsila.com/>
- [13] <https://marine-engine.en.made-in-china.com/product/zXgnHBZEORYr/China-Marine-Diesel-Generator-for-Ship-with-Weichai-Engine-200kw-250kw.html>
- [14] <https://marineengineeringonline.com/parallel-operation-procedure-marine-diesel-generators-ships/>
- [15] <https://woodstockpower.com/blog/generator-synchronization/>
- [16] <https://circuitglobe.com/generator-synchronization.html>
- [17] <https://hrcak.srce.hr/file/292468>
- [18] http://titan.fsb.hr/~jpetric/Udzbenici/Udzbenik_AUTOMATSKA%20REGULACIJA_JPetric.pdf
- [19] <https://www.selmacontrol.com/power-management-system-pms/>

- [20] https://www.ecstuff_4u.com/2019/04/advantages-disadvantages-PLC.html
- [21] <https://www.kongsberg.com/maritime/products/electrical-power-system/energy-products/power-management-systems/K-Power-PMS/>
- [22] https://www.solediesel.com/datos_publicos/Manuales/U_GR1613_HR.pdf
- [23] <https://circuitglobe.com/automatic-voltage-regulator.html>
- [24] <https://portablepowerguides.com/what-is-automatic-voltage-regulatoravr-for-generator/>

POPIS KRATICA

V – voltage

Hz – hertz

AC – alternate current

DC – direct current

A – ampere

kA – kiloampere

MW – megawatt

AVR – automatic voltagereregulator

PMS – power managment system

PLC – programmable logic controller

POPIS SLIKA

| | |
|--|----|
| Slika 1. EE sustav na primjeru brodske električne propulzije..... | 2 |
| Slika 2. Brodski dizelski generator | 6 |
| Slika 3. Brzina okretaja na koju utječe broj pari polova i frekvencija | 7 |
| Slika 4. Dijagram specifične potrošnje goriva dizelskog motora ovisno o opterećenju..... | 7 |
| Slika 5. Nezavisni krug regulacije broja okretaja i napona dizel generatora | 8 |
| Slika 6. Shema sinkronizacije generetora pmoću sinkronizacijskih lampi | 10 |
| Slika 7. Vremenski relej tokom kratkog spoja | 13 |
| Slika 8. Struja kratkog spoja generatora..... | 14 |
| Slika 9. Direktno uzemljena neutralna točka..... | 16 |
| Slika 10. Uzemljenje neutralne točke preko impedancije | 16 |
| Slika 11. Bimetalna zaštita | 18 |
| Slika 12. Upravljanje..... | 22 |
| Slika 13. Regulacijska petlja | 22 |
| Slika 14. Prikaz dijagrama automatskog upućivanja dizel motora..... | 23 |
| Slika 15. Dijagram toka programskog vođenja dizel motora..... | 24 |
| Slika 16. Dijagram toka programskog zaustavljanja dizel motora..... | 25 |
| Slika 17. Upravljačka ploča brodskog generatora SCO 10 | 26 |
| Slika 18. Shematski prikaz rada automatskog regulatora napona | 28 |
| Slika 19. Primjer PMS-a na brodu | 30 |
| Slika 20. Shematski prikaz PLC-a..... | 31 |