

# Pothlađivanje "LNG" tereta "Turbo-Brayton"-ovim sustavom

---

**Krivačić, Sandro**

**Undergraduate thesis / Završni rad**

**2022**

*Degree Grantor / Ustanova koja je dodijelila akademski / stručni stupanj:* **University of Rijeka, Faculty of Maritime Studies, Rijeka / Sveučilište u Rijeci, Pomorski fakultet**

*Permanent link / Trajna poveznica:* <https://um.nsk.hr/um:nbn:hr:187:007608>

*Rights / Prava:* [In copyright](#)/[Zaštićeno autorskim pravom.](#)

*Download date / Datum preuzimanja:* **2024-09-14**



**Sveučilište u Rijeci, Pomorski fakultet**  
University of Rijeka, Faculty of Maritime Studies

*Repository / Repozitorij:*

[Repository of the University of Rijeka, Faculty of Maritime Studies - FMSRI Repository](#)



**uniri** DIGITALNA  
KNJIŽNICA



DIGITALNI AKADEMSKI ARHIVI I REPOZITORIJI

**SVEUČILIŠTE U RIJECI**  
**POMORSKI FAKULTET**

**SANDRO KRIVAČIĆ**

**POTHLADIVANJE „LNG“ TERETA „TURBO-  
BRAYTON“-OVIM SUSTAVOM**

**ZAVRŠNI RAD**

Rijeka, 2022.

**SVEUČILIŠTE U RIJECI**

**POMORSKI FAKULTET**

**POTHLAĐIVANJE „LNG“ TERETA „TURBO-  
BRAYTON“-OVIM SUSTAVOM**

**TURBO-BRAYTON CYCLE AS SUBCOOLER ON LNG  
VESSELS**

**ZAVRŠNI RAD**

Kolegij: Tehnologija transporta tekućih tereta

Mentor: Dean Bernečić

Student: Sandro Krivačić

Studijski smjer: Brodostrojarstvo

JMBAG: 0112078357

Rijeka, lipanj 2022.

Student/studentica: Sandro Krivačić

Studijski program: Brodostrojarstvo

JMBAG: 0112078357

## IZJAVA O SAMOSTALNOJ IZRADI ZAVRŠNOG RADA

Kojom izjavljujem da sam završni rad s naslovom Pothlađivanje „LNG“ tereta „Turbo-Brayton“-ovim sustavom izradio samostalno pod mentorstvom izv. prof. dr. sc. Deana Bernečića.

U radu sam primijenio metodologiju izrade stručnog/znanstvenog rada i koristio literaturu koja je navedena na kraju završnog rada. Tuđe spoznaje, stavove, zaključke, teorije i zakonitosti koje sam izravno ili parafrazirajući naveo u završnom radu na uobičajen, standardan način citirao sam i povezao s fusnotama i korištenim bibliografskim jedinicama, te nijedan dio rada ne krši bilo čija autorska prava. Rad je pisan u duhu hrvatskoga jezika.

Student/studentica



Ime i prezime studenta/studentice: Sandro Krivačić

Student/studentica: Sandro Krivačić

Studijski program: Brodostrojarstvo

JMBAG: 0112078357

IZJAVA STUDENTA – AUTORA  
O JAVNOJ OBJAVI OBRANJENOG ZAVRŠNOG RADA

Izjavljujem da kao student – autor završnog rada dozvoljavam Pomorskom fakultetu Sveučilišta u Rijeci da ga trajno javno objavi i besplatno učini dostupnim javnosti u cjelovitom tekstu u mrežnom digitalnom repozitoriju Pomorskog fakulteta.

U svrhu podržavanja otvorenog pristupa završnim radovima trajno objavljenim u javno dostupnom digitalnom repozitoriju Pomorskog fakulteta, ovom izjavom dajem neisključivo imovinsko pravo iskorištavanja bez sadržajnog, vremenskog i prostornog ograničenja mog završnog rada kao autorskog djela pod uvjetima *Creative Commons* licencije CC BY Imenovanje, prema opisu dostupnom na <http://creativecommons.org/licenses/>

Student/studentica - autor



---

# SADRŽAJ

|  |           |
|--|-----------|
| <b>1. UVOD</b> .....   | <b>1</b>  |
| <b>2. PRIJEVOZ I SUSTAVI UKAPLJIVANJA PRIRODNOG PLINA NA TANKERIMA</b> ..... | <b>2</b>  |
| <b>3. „TURBO-BRAYTON“ PROCES</b> .....                                       | <b>5</b>  |
| 3.1. Petlja rashladnog plina u obrnutom „Turbo-Brayton“ ciklusu .....        | 5         |
| 3.2. Sastavni dijelovi „Turbo-Brayton“ sustava.....                          | 6         |
| 3.2.1 Turbine .....  | 7         |
| 3.2.2. Elektromotori .....   | 8         |
| 3.2.3. Magnetski ležajevi.....   | 8         |
| 3.2.4. Izmjenjivači topline.....   | 10        |
| 3.3. Razvodni električni ormari.....   | 12        |
| 3.4 Rashladni plin.....  | 15        |
| 3.4.1 Tok rashladnog plina.....  | 15        |
| 3.5. Hlađenje motora .....   | 16        |
| 3.6. Brtveni plin.....   | 17        |
| <b>4. POTHLAĐIVANJE „TURBO-BRAYTON“-OVIM PROCESOM</b><br>.....               | <b>18</b> |
| 4.1. Proces pothlađivanja .....  | 19        |
| 4.2. Početno hlađenje .....  | 20        |
| 4.3. Pothlađivanje.....  | 20        |
| 4.3.1. Povezivanje s tankovima tereta.....                                   | 20        |
| 4.3.2. Operacija i kontrola pothlađivanja .....                              | 21        |
| 4.4. Prestanak pothlađivanja .....   | 22        |
| 4.5. Zagrijavanje.....   | 22        |
| <b>5. UČINAK POTHLAĐIVAČA</b> .....  | <b>23</b> |
| <b>6. UPRAVLJANJE PROCESOM I NAČINI RADA</b> .....                           | <b>26</b> |
| 6.1. Oprema za upravljanje procesom.....                                     | 26        |
| 6.2. Mjerna oprema .....   | 26        |
| 6.3. Operacije upravljanja procesom.....                                     | 27        |
| 6.4. Načini upravljanja .....  | 27        |

|                                    |           |
|------------------------------------|-----------|
| 6.4.1. Početno hlađenje .....      | 27        |
| 6.4.2. Predviđeni način rada ..... | 28        |
| 6.4.3. U stanju pripravnosti.....  | 28        |
| 6.4.4. Pojačanje.....              | 28        |
| <b>7. PREGLED SUSTAVA .....</b>    | <b>29</b> |
| <b>8. ZAKLJUČAK .....</b>          | <b>31</b> |
| <b>LITERATURA .....</b>            | <b>32</b> |
| <b>POPIS SLIKA.....</b>            | <b>33</b> |
| <b>POPIS TABLICA.....</b>          | <b>34</b> |

## 1. UVOD

Ovaj rad opisuje „Turbo-Brayton“-ov sustav kao vrstu pothlađivanja, točnije ukapljivanja prirodnog plina, „LNG“ (eng. "Liquefied Natural Gas") tereta na istoimenim brodovima. Za početak je navedeno ponešto o prijevozu i ukapljivanju prirodnog plina na tankerima te sprječavanje njegova isparavanja u tankovima prilikom transporta. Zatim slijedi uvod u pothlađivanje ovim sustavom i ključne razlike u odnosu na ostale suvremene sustave. Nadalje, predstoji upoznavanje sa samim „Turbo-Brayton“-ovim ciklusom i njegovim razvojem kroz povijest, a nakon toga dolazi razrada cjelokupnog sustava sa svim njegovim komponentama i načinima rada. Dakle, svrha ovog rada, jest dati jasnu predodžbu o „Turbo-Brayton“ načinu pothlađivanja prirodnog plina i to kroz njegove sastavne dijelove, rukovanje istima te upravljanje sustavom i njegovim operacijama. Zaključno slijede prednosti i isplativost.



*Slika 1: "LNG" tanker s membranskim tipom tanka - Mark III [7]*



## **2. PRIJEVOZ I SUSTAVI UKAPLJIVANJA PRIRODNOG PLINA NA TANKERIMA**

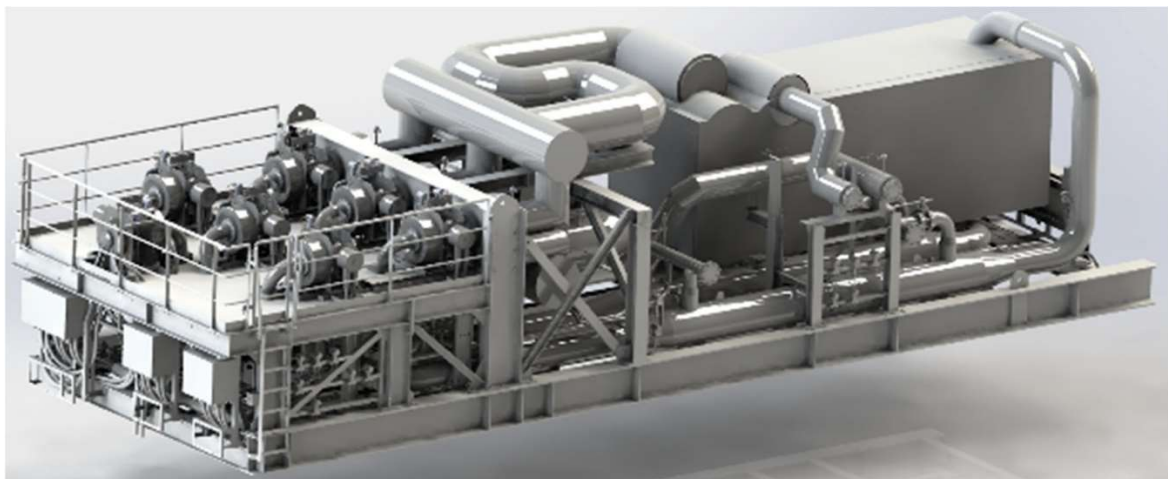
Tankereri za prijevoz ukapljenih plinova su brodovi s vrlo složenim sustavom za rukovanje teretom. Moderni brodovi za prijevoz ukapljenog prirodnog plina su brodovi s dvostrukim dnom čija se klasifikacija vrši prema tipu spremnika. Spremnici su posebno projektirani budući da se u njima skladišti prirodni plin ohlađen na  $-161\text{ }^{\circ}\text{C}$ , što je temperatura vrelišta metana na atmosferskom tlaku. Bitna karakteristika ukapljenog prirodnog plina je visoka zapaljivost, o čemu treba voditi računa pri projektiranju i rukovanju brodom. Razvoj brodova za ukapljeni prirodni plin započeo je sredinom dvadesetog stoljeća. Veličina skladišnog prostora tih brodova stupnjevito je rasla do današnje maksimalne veličine od oko  $260000\text{ m}^3$ . Svjetska flota brodova za ukapljeni prirodni plin danas broji više od 600 plovila [5].

Općeniti problem prijevoza prirodnog plina u tekućem stanju jest taj da dolazi do njegova isparavanja (eng. „boil off gas“) uslijed toplinskog utjecaja mora i zraka odnosno atmosfere. Kako bi umanjili takav slučaj razvijeni su različiti sustavi ukapljivanja. Svaki od tih sustava naravno ima svoje prednosti i nedostatke.

Danas najčešći način ukapljivanja para tereta na „LNG“ brodovima je s takozvanim uređajem za ukapljivanje (eng. „reliq plant“), čime se ispareni „LNG“ teret pothlađuje strujom hladnog dušika. Međutim, u skorije doba, točnije 2018. godine uspješno se ugrađuje „Turbo-Brayton“ sustav pothlađivanja na jedan od „LNG“ tankera trgovačke mornarice. Isti se pokazao vrlo pouzdanim i sigurnim s potpuno automatiziranim radom te bez osobitog održavanja prvih 5 godina. Dakako za tu tvrdnju je još rano da bude opravdana, no poznate kompanije poput Samsung-a, Shell-a i GasLog-a već ugrađuju ovaj sustav na svoje brodove [2].



*Slika 2: "Reliquefaction plant" [8]*



*Slika 3: "Turbo-Brayton" kriogenički sustav za smanjivanje isparavanja prirodnog plina na „LNG“ tankerima, verzija - TBF-1225" [1]*

Ključna razlika u radu između spomenuta dva sustava jest ta da se kod „Reliquefaction plant“ sustava ispareni prirodni plin zaista ukapljuje te zatim takav vraća na dno tanka. Naprotiv, u „Turbo-Brayton“ slučaju, „LNG“ s dna tanka se dodatno

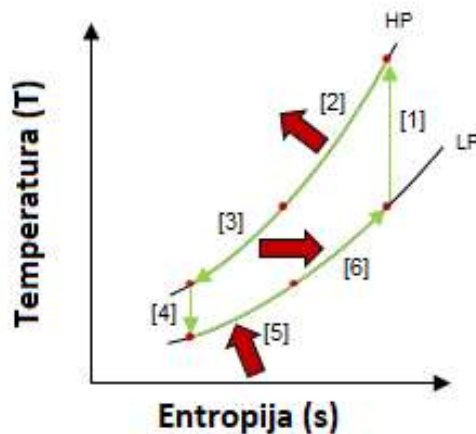
pothlađuje, a potom se takvog stanja preko prskalica vraća natrag u tank, a sve u svrhu smanjivanja pojave isparavanja plina. Isto tako u oba slučaja bitno je zadržati konstantan tlak u tanku koji također varira sukladno temperaturi. Temperatura i tlak moraju ostati na niskoj razini, a upravo tehnikom špricanja dodatno pothlađenog plina se to i postiže.

### 3. „TURBO-BRAYTON“ PROCES

„Brayton“-ov proces se općenito zasniva na termodinamičkom procesu koji opisuje rad nekog toplinskog stroja, čija je radna tvar zrak ili neka druga vrsta plina. Prvi takav stroj koristio je stepni kompresor i stepni ekspander, a svoje ime je dobio po američkom inženjeru George Brayton-u [4].

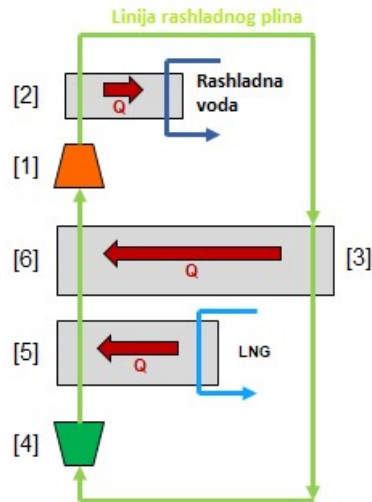
U našem slučaju radi se o obrnutom „Brayton“-ovom ciklusu čija namjena zapravo nije proizvesti rad, već preuzimati toplinu [4].

#### 3.1. Petlja rashladnog plina u obrnutom „Turbo-Brayton“ ciklusu



Slika 4: T/s dijagram obrnutog „Brayton“-ovog procesa [6]

- Kompresija [1],
- Hlađenje [2],
- Hlađenje (obnova toplote) [3],
- Ekspanzija [4],
- Prijenos toplote - hladno stanje, Pogodno za pothlađivanje „LNG“-a [5],
- Zagrijavanje (obnova toplote) [6].



Slika 5: "TBF" tzv. "Turbo-Brayton hladnjak" [6]

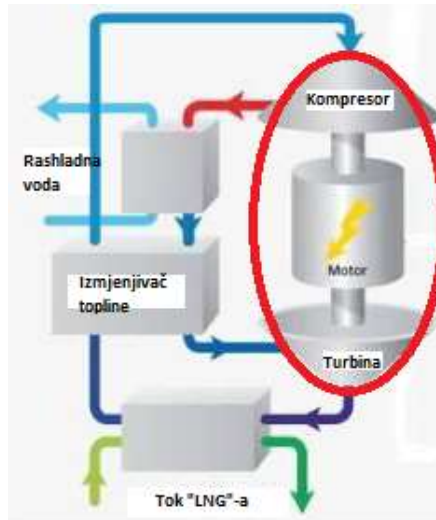
### 3.2. Sastavni dijelovi „Turbo-Brayton“ sustava

Ovakav sustav sastoji se od sljedećih komponenti:

- Visokobrzinske turbine na magnetskim ležajevima,
- Izmjenjivača topline,
- Izoliranih hladnih cijevi,
- Električno pokretanih ventila,
- Filtra,
- Instrumentacije temperaturni senzori, senzori tlaka i protoka [1].

Međutim, bitno poboljšanje odnosi se na montažu svih aktivnih elemenata na jednoj osovini:

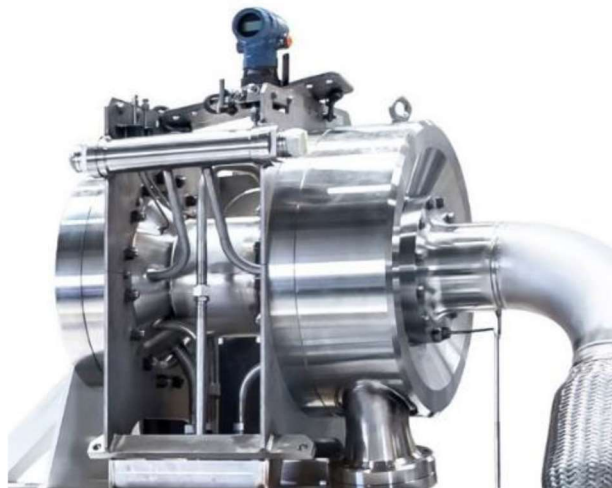
- Centrifugalni kompresor,
- Visokobrzinski elektromotor,
- Kriogenički turbo ekspander [1].



Slika 6: Smještaj aktivnih elemenata na istoj osovini u sustavu [1]

### 3.2.1 Turbine

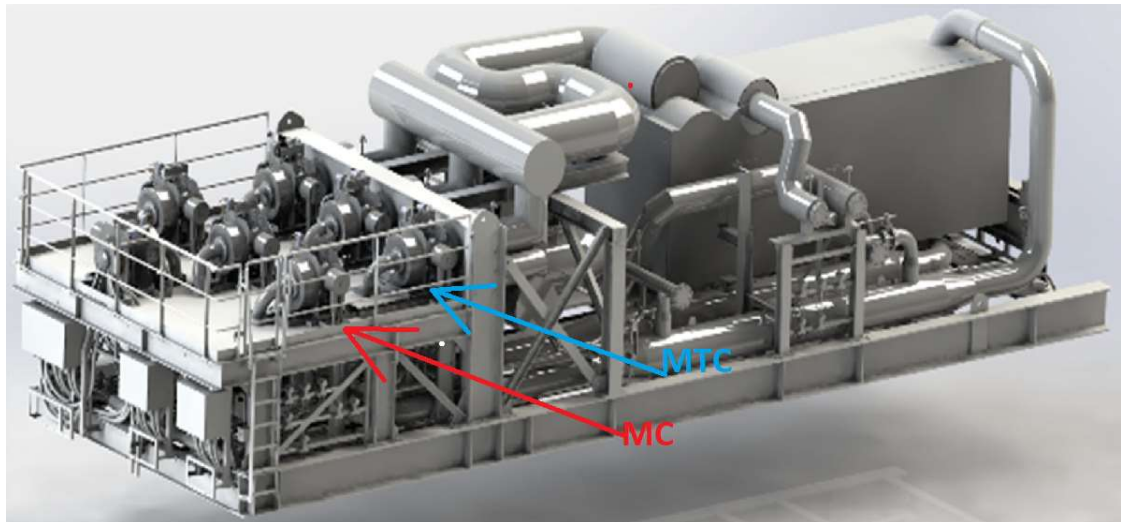
Turbine su hermetički zatvorene kako ne bi došlo do propuštanja u atmosferu i time spriječi eventualni rizik od zagađenja. Isto tako, smještene su na magnetskim ležajevima i nude visoki raspon brzina kao i njezinu promjenu putem promjene frekvencije [1].



Slika 7: Prikaz turbine (MC - motor, kompresor) [1]

Sve turbine, smještene su na platformi „Turbo-Brayton“ rashladnog sustava, a razlikujemo sljedeće dvije vrste:

- „MTC“ (eng. Motor - Turbo - Compressor), sastavljeni od motora, ekspanzijske turbine i kompresora,
- „MC“ (eng. Motor - Compressor) sastavljeni od motora i kompresora [1].



*Slika 8: Prikaz lokacije turbina na modelu "Turbo-Brayton" rashladnog sustava [1]*

### 3.2.2. Elektromotori

Svi strojevi pogonjeni su individualno visoko-brzinskim elektromotorom. Isto vrijedi za „MC“ i „MTC“ sklop. Svaki motor spojen je na 440 V izmjenične struje (zvjezdasti spoj) putem pogona s promjenjivom frekvencijom. Takav pogon omogućuje širok raspon brzina (od 20% do 100%) što pogoduje punoj elastičnosti hladne snage, do 100% [1].



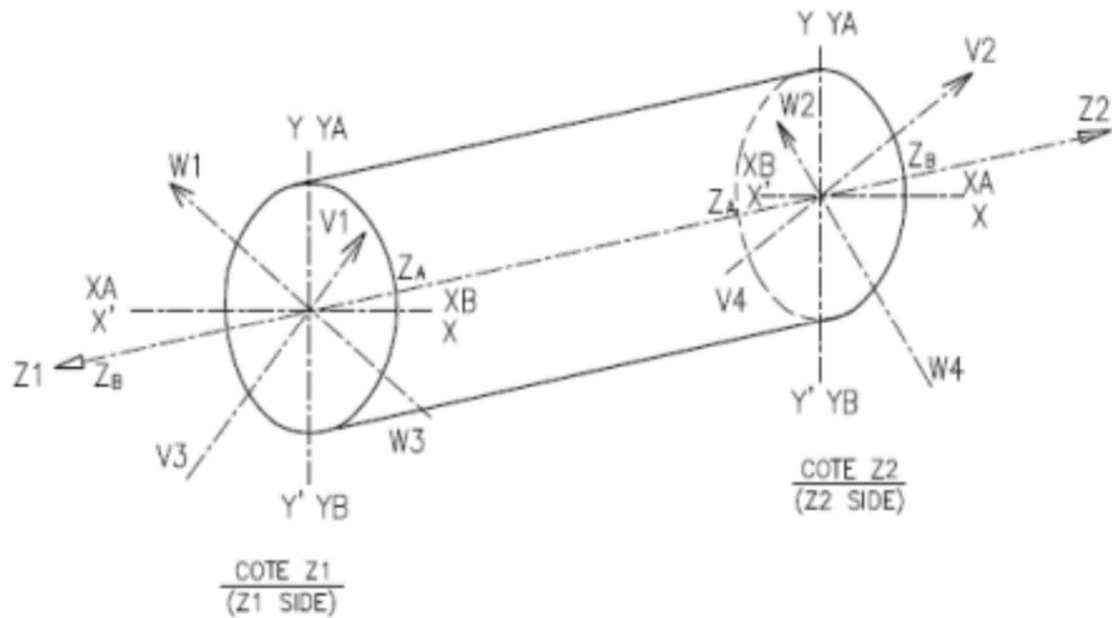
*Slika 9: Visoko-brzinski elektromotor [6]*

### 3.2.3. Magnetski ležajevi

Svaki od motora leži na dva magnetska ležajna uloška smještena na obje strane osovine. Ovakav primjer magnetskog ležaja kontinuirano mjeri poziciju rotirajuće

osovine te na osnovu toga šalje odgovarajuću jačinu struje na svaku zavojnicu. Time se održava pravilna pozicija osovine na sljedećim osima:

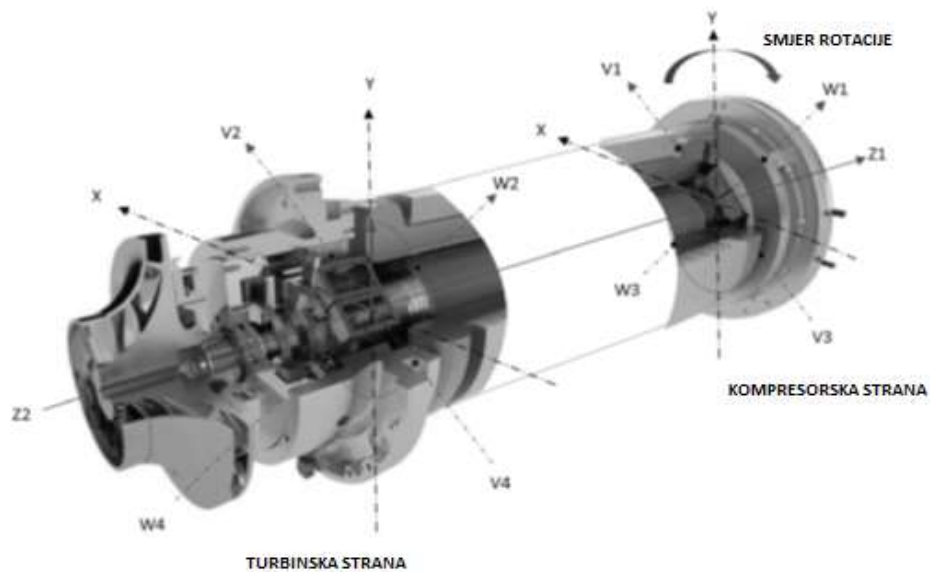
- V1-V3 i W1-W3, aksijalne osi na Z1 strani (kompresorska strana),
- V2-V4 i W2-W4, aksijalne osi na Z2 strani (turbinska strana),
- Z1-Z2, longitudinalna os [1].



Slika 10: Shematski prikaz osi magnetskog ležaja [6]

Isto tako ugrađeni su i kuglični ležajevi kao zamjena u slučaju zatajenja magnetskog sklopa. Međutim, kuglični ležaj je dizajniran da izdrži 7 naglih slijetanja osovine u slučaju zatajivanja magnetskih ležaja. Naime, osovina u normalnom radu „lebdi“ upravo zbog magnetskih ležajeva te kada bi došlo do prestanka njihova rada, osovina bi naglo pala na kuglične ležajeve. Moglo bi se reći da je to najveći nedostatak ovakvog sklopa, ali korištenje magnetskih ležajeva donosi i mnoge prednosti, primjerice: nije potrebno ulje, nema kontakta, nema vibracija, što znači da nije potrebno periodično servisiranje. Nadalje, u slučaju nestanka struje na brodu, pogon promjenom frekvencije iskorištava brzinu osovine kako bi generirao istosmjerni napon u kontroleru magnetskih ležajeva (eng. „Magnetic Bearing Controller“). Ovom izvedbom sprječava se naglo slijetanje osovine na kuglične ležaje do trenutka kada je generirani napon prenizak te osovina lagano pada i ne oštećuje iste [1].





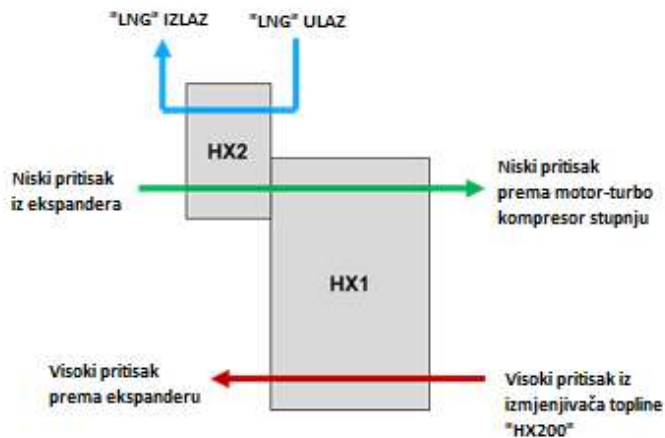
Slika 11: Presjek kućišta turbine i magnetskog ležaja [1]

### 3.2.4. Izmjenjivači topline

Glavni izmjenjivač topline u sustavu „Turbo-Brayton“ pothlađivača jest „HX1-HX2“ (eng. „Heat Exchanger“). Spomenuti, predstavlja tip pločastog, aluminijskog izmjenjivača topline izrađenog lemljenjem, što ih čini prije svega vrlo lakim i praktičnim. Također, izabrana tehnologija se odlikuje kompaktnošću, a aluminijske slitine omogućuju efikasan prijelaz topline i rad na zahtijevanim niskim temperaturama. Isti je izoliran poliuretanskom pjenom [1].

„HX1“ je najveći dio ovog izmjenjivača. Ovdje dolazi do pothlađivanja rashladnog plina visokog pritiska zahvaljujući protoku rashladnog plina niskog pritiska, prije ulaska u ekspander. Drugim riječima, ovaj dio izmjenjivača topline je zapravo ekonomično iskorišten za postizanje niskih temperatura na ulasku u ekspander [1].

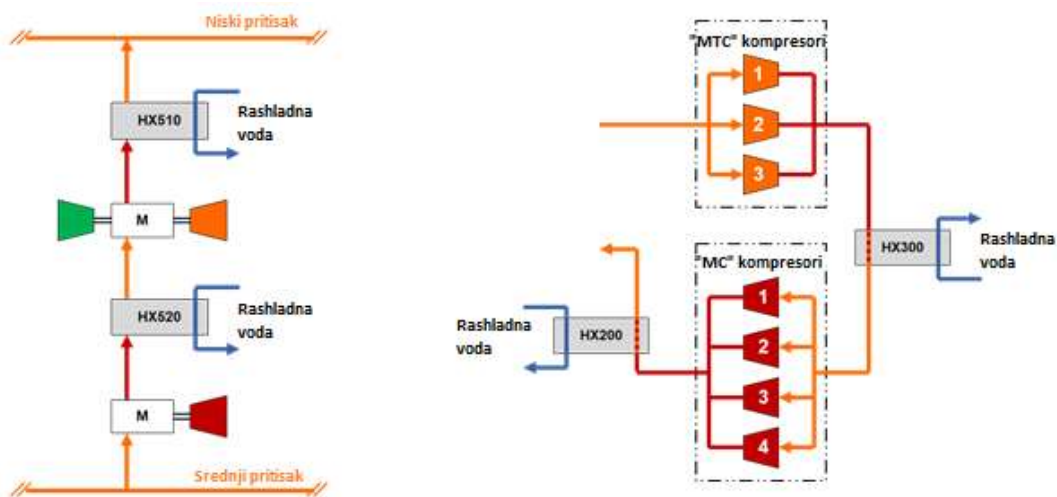
Drugi dio čini izmjenjivač „HX2“. Njegova funkcija je konačno pothlađivanje prirodnog plina pumpanog iz tanka tereta. Stoga je ovo najhladnije područje u sustavu gdje temperatura plina može doseći i do  $-180\text{ °C}$  [1].



Slika 12: Prikaz protoka rashladnog plina kroz izmjenjivač topline "HX1-HX2" [6]

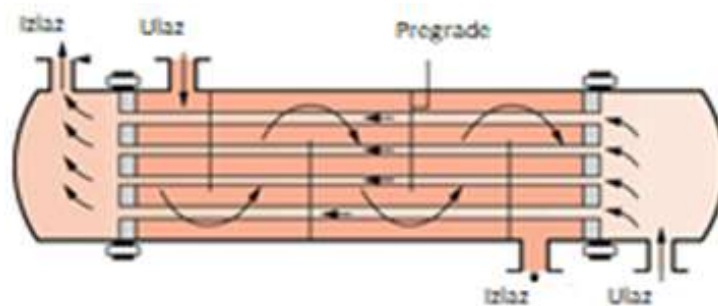
Osim spomenutog glavnog sklopa izmjenjivača topline, u sustavu nailazimo na još četiri:

- „HX300“ - izlaz iz „MTC“ kompresora,
- „HX200“ - izlaz iz „MC“ kompresora,
- „HX520“ - izlaz iz „MC“ hlađenja elektromotora,
- „HX510“ - izlaz iz „MTC“ hlađenja elektromotora [6].



Slika 13: Shematski prikaz izmjenjivača topline u sustavu rashladnog plina [6]

Za razliku od glavnog pločastog, ovdje se radi o cjevastom izmjenjivaču a njihova namjena jest ohladiti topao protok rashladnog plina na izlazu iz kompresora te iz kućišta elektromotora. Izrađeni su od nehrđajućeg čelika sa zavarenim spojevima. Princip hlađenja temelji se na prolasku plina kroz cijevi, dok rashladna voda protječe plaštom [1].



Slika 14: Presjek cijevnog izmjenjivača topline [6]



Slika 15: Cijevni izmjenjivač topline u tvornici [1]

### 3.3. Razvodni električni ormari

U ovakvom složenom sustavu nalaze se kontrolni i energetske ormari te sustav nadzora. Komponente unutar kontrolnog ormara upravljaju sustavom, a to su:

- Komponente za zaustavljanje u slučaju nužde („ESD“),
- Glavni Siemensov programibilni, logički kontroleri („PLC“) i dodatni moduli (senzori i komunikacija),

- Električna dobava na „Turbo-Brayton“ postolje sa strojevima i njihovi razvodni ormari te električne ventili,
- Ekran („HMI“) je instaliran na vratima, ako je ugrađen kao opcija [1].

Zahtjevi za električno napajanje su sljedeći:

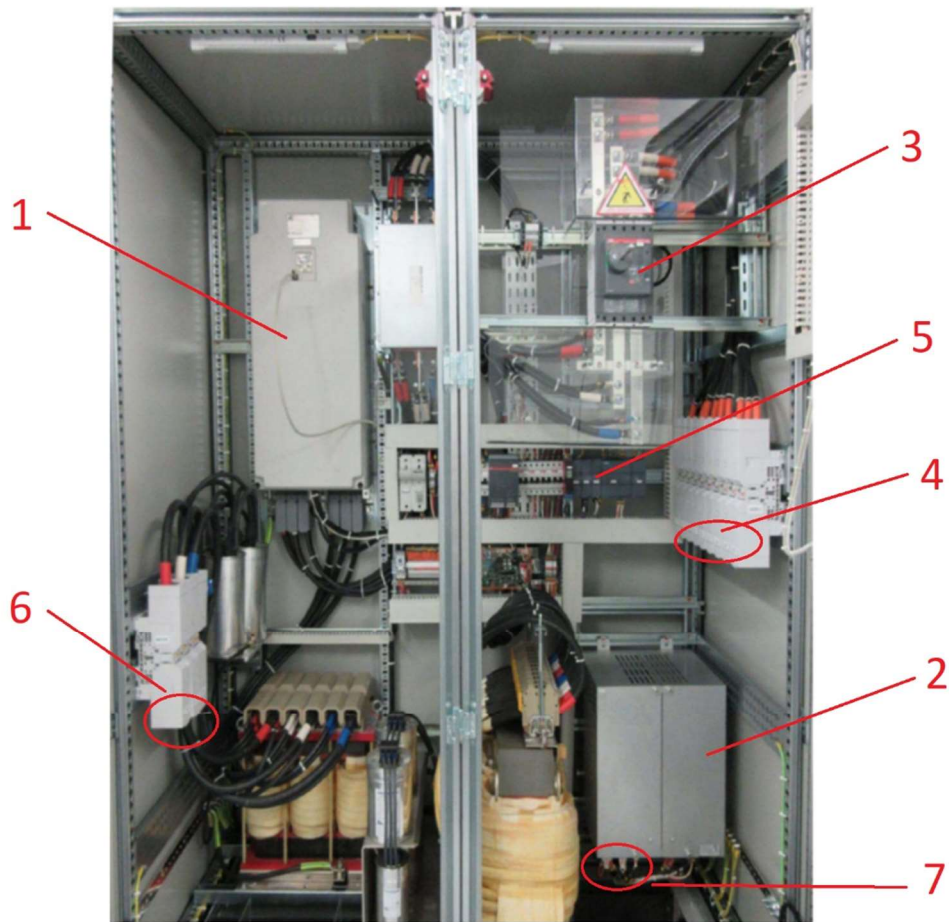
- Napon: 220 V +/- 10% jednofazni,
- Frekvencija: 60 Hz +/- 5% [1].

Motori turbina su povezani na energetske ormare kojih je čak 7 u ovom slučaju (3 za „MTC“ i 4 za „MC“), a zahtjevi za njihovo napajanje su:

- Napon: 440 V +/- 10% trofazni,
- Frekvencija: 60 Hz +/- 5% [1].



*Slika 16: Kontrolni ormar [3]*



Slika 17: Električni energetska ormar [1]

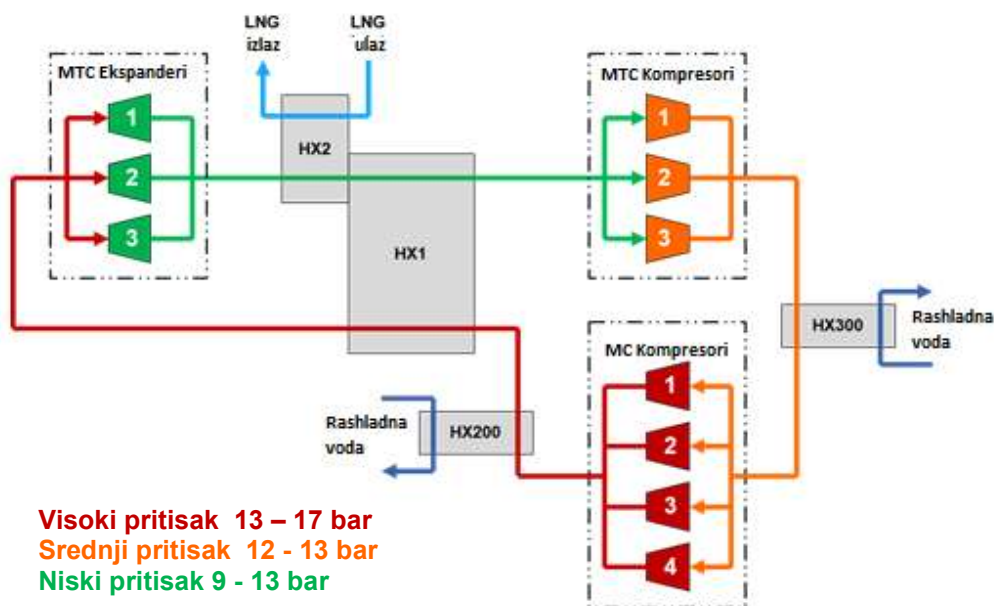
Tablica 1: Glavni dijelovi energetske ormara [1]

| Reference | Nazivi                                   |
|-----------|--|
| 1         | Pogon promjenom frekvencije (eng. „VFD“) |
| 2         | Kontroler magnetskog ležaja (eng. „MBC“) |
| 3         | Glavni prekidač                          |
| 4         | Opskrba električnom energijom            |
| 5         | Priključak za komunikaciju               |
| 6         | Električna opskrba za motore             |
| 7         | Priključak za ležajne kabele             |

### 3.4 Rashladni plin

U ovome slučaju, rashladni plin čini smjesa dvaju inertnih plinova: helija i dušika. Ovakva smjesa omogućuje dostizanje velikih razlika u temperaturi te ju odlikuje visoka toplinska učinkovitost. Zahtijevana čistoća plina mora biti 99,999 % [6].

#### 3.4.1 Tok rashladnog plina



Slika 18: Shematski prikaz protoka rashladnog plina u „subcooler“-u [6]

Na prikazanoj slici uočavaju se linije visokog tlaka (crvena boja), srednjeg (narančasta boja) te niskog tlaka označenog zelenom bojom. Isto tako može se primijetiti da se kompresija odvija u dva stupnja: „MTC“ – (motor - turbina - kompresor na istoj osovini) kao prvi stupanj i „MC“ – (motor - kompresor) kao drugi. Kod „MTC“ sklopa, turbina omogućuje povratak snage te tako smanjuje potrebnu jačinu elektromotora, a time i potrošnju električne energije. Kompresija se postiže putem centrifugalnih kompresora u paralelnom radu [1].

Na izlazu iz „MTC“ stupnja kompresije, rashladni plin ulazi u izmjenjivač toplote „HX300“, gdje se preko rashladne vode hladi na temperaturu okoline. Isti princip se ponavlja i u „HX200“ nakon „MC“ stupnja kompresije. Rashladni plin takvog stanja i sada visokog pritiska, dodatno se potom hladi u izmjenjivaču toplote „HX1“ preko samog sebe, ali niskog pritiska. Ohlađeni plin zatim ulazi u ekspander gdje dolazi do ekspanzije plina na niski pritisak i temperaturnog pada od 2K do 20K ovisno o brzini motora.

Naposljetku, rashladni plin zadovoljavajućeg temperaturnog stanja pothlađuje „LNG“ u „HX1“ nakon čega se petlja ponavlja [1].

Pritisak u sustavu, za pothlađivanje izravno ovisi o tome koliko je „LNG“ zapravo hladan. Nadalje, što je više pritiska, više je i snage na raspolaganju. Međutim, zato mora postojati ograničenje temeljeno na maksimalnoj potrošnji električnih motora [1].

Inicijalno punjenje tankova plinom, može prouzročiti štetu na pothlađivaču, u slučaju previsokog pritiska. Također, kakvoća smjese rashladnog plina utječe na njegove performanse [1].

Tablica 2: : Temperaturni iznosi u sustavu rashladnog plina [1]

| Temperatura            | Raspon min/max                  |
|------------------------|---------------------------------|
| Rashladne vode - ulaz  | 5 °C / 36 °C                    |
| Rashladne vode - izlaz | $T_{cw} / (T_{cw} + 7K)$        |
| MTC kompresor - ulaz   | $(T_{cw} - 3K) / (T_{cw} + 3K)$ |
| MTC kompresor - izlaz  | $(T_{cw} - 3K) / 85 °C$         |
| MC - ulaz              | $T_{cw} / (T_{cw} + 3K)$        |
| MC - izlaz             | $T_{cw} / 85 °C$                |
| MTC ekspander - ulaz   | 160 °C / $T_{LNG}$ (2)          |
| MTC ekspander - izlaz  | 180°C / $T_{LNG}$               |

(1): „ $T_{cw}$ “ - temperatura rashladne vode

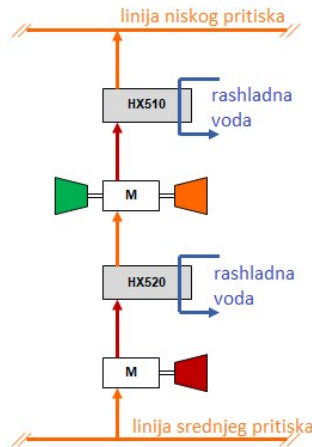
(2): „ $T_{LNG}$ “ - temperatura „LNG“-a pristiglog iz pumpe raspršivanja

### 3.5. Hlađenje motora

Elektromotori se hlade ili rashladnim plinom ili rashladnom vodom. Naime, rotorski dijelovi hlade se rashladnim plinom koji se dovodi s linije srednjeg tlaka, dok se statorski dijelovi hlade na oba načina. Upravo zbog toga, u kućištu motora smješten je dodatni izmjenjivač topline [1].

Dio rashladnog plina iz izlaza izmjenjivača topline („HX300“) je preusmjeren u svako kućište motora, a količina je podešena individualno zahvaljujući odgovarajućim ventilima. Postavke se postavljaju pri maksimalnoj brzini kada je potrebno odvesti najveću toplinu uslijed zagrijavanja. Nakon prolaska plina kroz kućište motora u paraleli i njegova zagrijavanja, plin se sabire i šalje u izmjenjivač topline („HX520) kako bi se

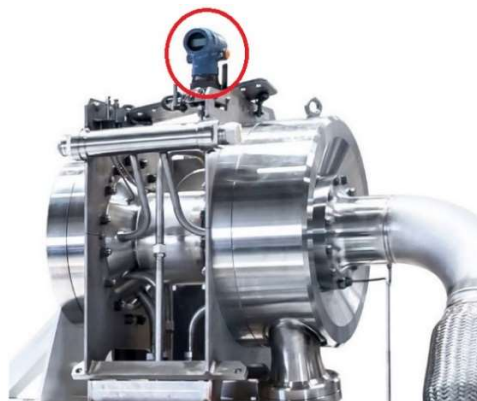
ponovno ohladio. Potom dolazi do odvajanja ohlađenog plina, gdje se dio šalje u „MTC“ kućišta, a dio u ulaz „MTC“ stupanj kompresije (linija niskog pritiska), kako bi se smanjila količina protoka u „MTC“ kompresore koji zahtijevaju manje hlađenog kapaciteta. Naposljetku, plin se ponovno sabire i hladi ovoga puta u izmjenjivaču topline „HX510“ te šalje u liniju niskog pritiska [1].



Slika 19: Shematski prikaz hlađenja motora [6]

### 3.6. Brtveni plin

U ovome slučaju brtvljenje se obavlja dovođenjem plina s područja višeg tlaka od onog u tom dijelu sustava. Svaki od kompresora u „MC“ i „MTC“ području ima ugrađen diferencijalni ventil koji mjeri razliku tlaka u brtvi kompresora. Kod „MC“ područja, rashladni plin za brtvljenje se dovodi iz izlaza izmjenjivača topline „HX200“ (linija visokog pritiska), a dok se kod „MTC“ stupnja isti dovodi iz izlaza izmjenjivača topline „HX300“ (linija srednjeg pritiska). Isto vrijedi i za „MTC“ ekspander gdje je potreban plin iz linije visokog pritiska [1].



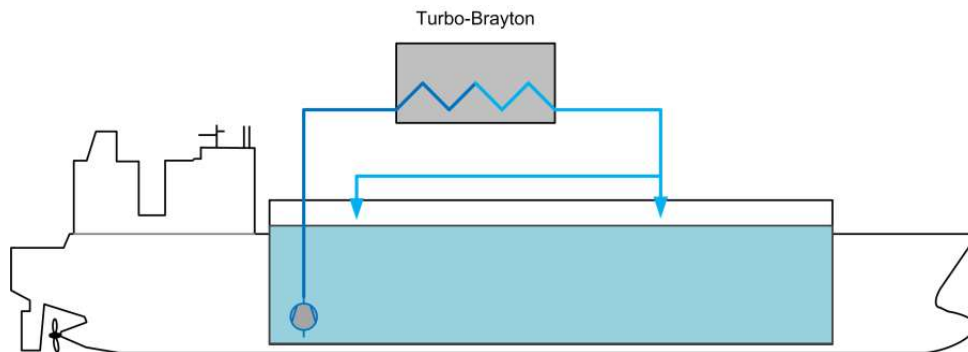
Slika 20: Diferencijalni ventil na "MC" kompresoru [1]



#### 4. POTHLAĐIVANJE „TURBO-BRAYTON“-OVIM PROCESOM

„Turbo-Brayton“ kriogenički sustav na brodovima za prijevoz prirodnog ukapljenog plina prvenstveno predstavlja izvor hladne snage koja odvodi toplinu iz tankova tereta. Točnije, sustav postoji kako bi se spriječilo ispuštanje para tereta u atmosferu uzrokovano:

- Isparavanjem „LNG“-a uslijed toplinskog djelovanja atmosfere i mora,
- Povratkom para prilikom ukrcaja/iskrcaja tereta [3].

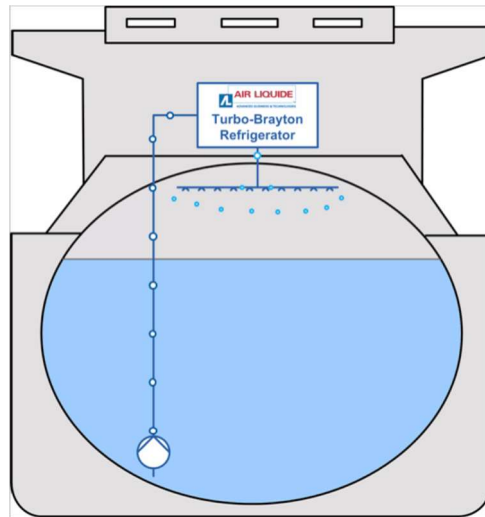


Slika 21: Krug "LNG"-a kroz tank i "Turbo-Brayton" sustav na istoimenom tankeru [3]

Ovaj sustav zadržava temperaturu i tlak „LNG“-a na niskoj, željenoj razini. Također valja napomenuti da iskorištava maksimum hladne snage koja postoji u tankovima za prijevoz metana ( $-161,5^{\circ}\text{C}$ ) te se kao takav danas na tržištu smatra najisplativijim [3].

Odvodnja topline iz tanka vrši se dodatnim pothlađivanjem „LNG“ tereta. Ukapljeni plin s dna tanka se pumpom dovodi u „Turbo-Brayton“-ov sustav, gdje se dodatno pothlađuje u nekoliko stupnjeva ovisno o količini protoka pumpe. Potom se vraća nazad u tank tehnikom špricanja iznad same razine tereta, čime se naposljetku regulira tlak para tereta u tanku i sprječava neželjeno isparavanje. Postoji i drugi način povratka plina u tank putem linije punjenja koja se obično koristi pri rashlađivanju para tereta (eng. „Cooling Down“), kada je potrebno postepeno hladiti tank prije ukrcaja tereta. Valja također napomenuti da pri punom kapacitetu, promjena temperature metana između ulaza i izlaza u pothlađivač iznosi maksimalno  $15^{\circ}\text{C}$ . Još jedna, vrlo važna činjenica kod ovog sustava jest da se uvijek pothlađuje samo jedan tank tereta, a u opciji su samo dva [3].

U ovome radu će se opisati „TBF-1225“, „Turbo-Brayton“ pothlađivač serije 1225. Dakle svi podaci, slike i prikazi s ekrana simulatora će se odnositi na isti [3].

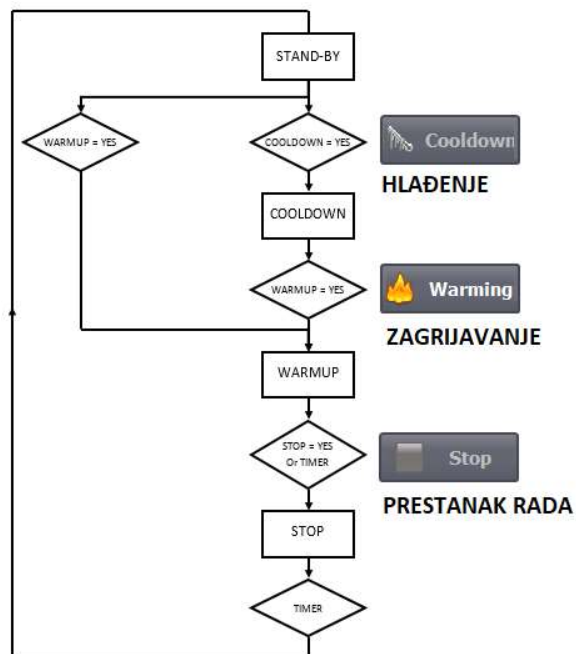


Slika 22: Integracija pothlađivanja "Turbo-Brayton"-ovim sustavom na "LNG"-u [3]

#### 4.1. Proces pothlađivanja

Cjelokupna operacija pothlađivanja u ovakvom sustavu je opisana u blok dijagramu na slici 23. Ovdje su prikazani svi postupci koji uključuju:

1. Postepeno, početno hlađenje,
2. Zagrijavanje,
3. Završetak ili prestanak rada [1].

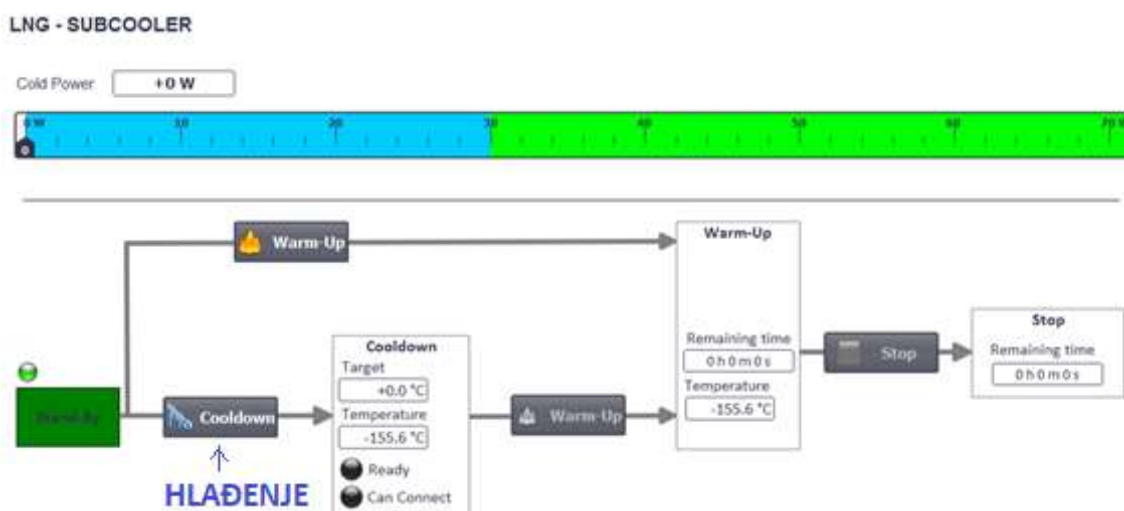


Slika 23: Shematski prikaz operacija kod pothlađivanja [1]

## 4.2. Početno hlađenje

Kako bi se sigurno moglo započeti s operacijom pothlađivanja, prije svega potrebno je pripremiti sustav, a to u ovom slučaju znači dovoljno ga ohladiti. Primarni cilj početnog, postepenog hlađenja jest postići dovoljno nisku temperaturu izmjenjivača topline kako bi osigurali dovod hladnog „LNG“-a. Postepenim hlađenjem također štitimo izmjenjivač topline od toplinskog šoka kao i ekspandere te pripadajući cjevovod [1].

Naime, preduvjeti za ovu operaciju jesu da je postignut zadani tlak rashladne vode i da su otvoreni izolacijski ventili. Ulazni ventil „LNG“-a je zatvoren i postavljen na automatski način rada, dok je izlazni zatvoren i u ručnom načinu rada, a pumpa „LNG“-a još ne radi. Ventilatori trebaju raditi kod elektromotora i pothlađivača, upravljanje je na daljinskom načinu te je pothlađivač spreman za početak rada. Nakon toga odabire se „LNG“ pumpa koju će se koristiti kao povratak u jedan od dva tanka. Pritiskom na tipku „cooldown“, započinje se hlađenje koje maksimalno traje dva sata i trideset minuta, ovisno o okolnoj temperaturi. U tom trenutku motori kreću s radom i glavni izmjenjivač topline se hladi do zadane temperature od  $-155.6\text{ }^{\circ}\text{C}$ , kada pothlađivač javlja da je spreman i nastavlja raditi s 40% snage. Električna potrošnja u takvom stanju rada jest 10% maksimalnog opterećenja [1].



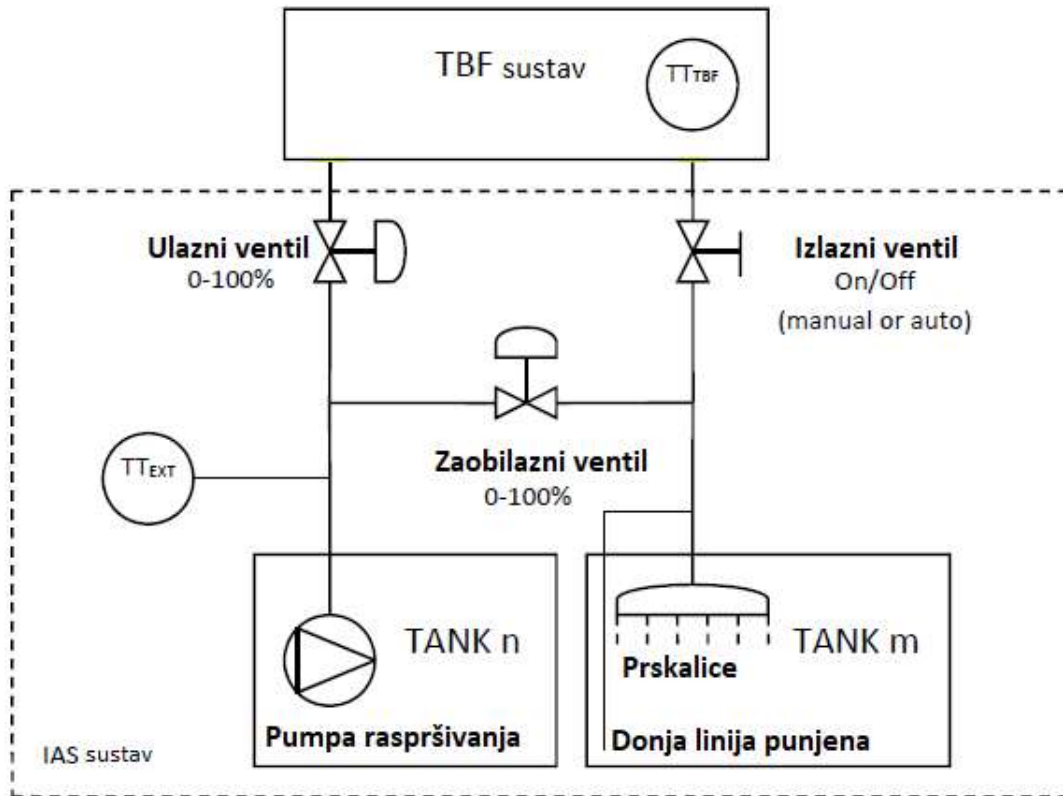
Slika 24: Prikaz upravljačke petlje pothlađivanja na "IAS-U" (integrirani automatizacijski sustav) [6]

## 4.3. Pothlađivanje

### 4.3.1. Povezivanje s tankovima tereta

Onog trenutka kada se je sustav dovoljno ohladio, spremno je za spajanje s tankovima tereta. Prvi korak jest ohladiti cjevovod. Za to je potrebno otvoriti zaobilazni ventil i

pumpu raspršivanja. Kada je postignuta zadana temperatura na spoju, automatiziranim putem šalje se signal u centralnu kontrolnu sobu pothlađivača da je povezivanje spremno i može se započeti s dovodom plina. Ovaj korak biti će omogućen s otvorenim ulaznim i zatvorenim zaobilaznim ventilom. Minimalna zadana vrijednost protoka kako bi se započelo s dovodom plina jest 150 kg/h, a da pritom pothlađivač radi u punoj brzini [1].



Slika 25: Shematski prikaz povezivanja sustava pothlađivača i tankova [1]

#### 4.3.2. Operacija i kontrola pothlađivanja

Prilikom rada sustava, operator može mijenjati vrijednost protoka ukapljivanja iz centralne kontrolne sobe u svrhu zadržavanja hladne snage dobivene pothlađivanjem. Razlika u temperaturi između ulaza i izlaza plina u izmjenjivač topline ne smije biti veća od 15 °C. U slučaju da je veća, potrebno je povećati protok plina iz tanka [1].

Glavni regulator konstantno regulira brzina motora prema zadanoj vrijednosti temperature „LNG“-a. Naime, kada je pri radu zadana temperatura od -155 °C, „PLC“ ubrzava motor kako bi dosegaó podešenu vrijednost. Vrijednost protoka u operaciji (u kg/h), dana iz kontrolne sobe, je pretvorena u vrijednost ograničenja brzine vrtnje motora.

Stoga, operater uistinu mijenja kapacitet pothlađivača s podešavanjem limitatora brzine na motoru [1].

Rashladni učin (snaga hlađenja) računa se formulom:

$$\text{Rashladni učin [kW]} = \text{Protok} \times C_p \times (T_{LNG\_ulaz} - T_{LNG\_izlaz}) \quad [6]$$

Vrijednost varira s obzirom da protok i  $C_p$  ovise o kakvoći „LNG“-a koji se prevozi [6].

$$\text{Kapacitet ukapljivanja [kg/h]} = (\text{Rashladni učin [kW]} - \text{Toplinski gubici [kW]}) / \text{latentna toplota isparavanja „LNG“-a} \quad [6]$$

#### **4.4. Prestanak pothlađivanja**

Pri završetku rada, zatvara se dovod plina u pothlađivač, dakle otvara se zaobilazni, a zatvara ulazni ventil i zaustavlja se pumpa raspršivanja. Količina plina zaostala u izmjenjivaču topline, pothlađena je na vrijednost od -160 °C. Sustav će nadalje smanjiti brzinu motora na 40% opterećenja i zadržati hladne uvjete sve do sljedeće operacije [1].

#### **4.5. Zagrijavanje**

Ukoliko sustav više nije potreban za daljnje pothlađivanje, sljedeća operacije je zagrijavanje. Kako bi započeli s istim, operater odabire zagrijavanje (eng. "Warming") koje započinje smanjivanjem brzine motora na 20% i pokretanjem odbrojanja od 30 s ili dok se ne postigne temperatura od 10 °C, do potpunog prestanka rada motora. Predviđeno vrijeme trajanja ove operacije varira između šest i osam sati, ovisno o okolnoj temperaturi [1].

## 5. UČINAK POTHLAĐIVAČA

Maksimalni rashladni učinak pothlađivača može se podijeliti u dva dijela:

- Dio korišten za uklanjanje gubitaka na svim komponentama od pothlađivača do tanka tereta,
- Dio korišten isključivo za sprječavanje isparavanja tereta u tanku u dva smisla:
  - Izbjegavanjem generiranja daljnjeg isparavanja plina u tanku koji se pothlađuje,
  - Ublažavanjem isparavanja plina u okolnim tankovima koji se ne pothlađuju [3].

Gubici koji se javljaju na putu od pothlađivača do tanka su sljedeći:

- Toplinska zagrijavanja pumpe,
- Toplinska zagrijavanja cjevovoda,
- Gubici uslijed prijenosa topline plinske pare veće temperature od susjednog tanka;
  - Ako je kapacitet pothlađivača veći od isparavanja plina jednog tanka, para sa susjednih tankova biti će povučena u taj tank koji se pothlađuje
  - Takva povučena para biti će toplija od stanja pare u pothlađivanom tanku zbog toplinskih impulsa na zajedničkom kolektoru pare,
- Dodatni unosi topline zbog hladnije parne faze unutar rashladnog spremnika;
  - Gubici su povezani s temperaturnom razlikom između okolnog zraka i kriogenog tanka. Kako se raspršuje pothlađena tekućina, parna faza je nešto hladnija nego u normalnom stanju bez raspršivanja, tako da su toplinski unosi rashlađenog spremnika nešto veći [3].

Naravno, minimiziranje ovih gubitaka (visokoučinkovita pumpa, dobra izolacija cjevovoda, itd.), omogućiti će povećanje kapaciteta ponovnog ukapljivanja. Kako bi zadovoljili zahtijevani kapacitet ponovnog ukapljivanja, zahtijeva se protok „LNG“-a, a od 45 m<sup>3</sup>/h kroz pothlađivač. Razmatrani gubici su sljedeći:

Tablica 3: Iznosi gubitaka uslijed toplinskih unosa [3]

| ELEMENTI                                | GUBICI |
|---|--------|
| Pumpa (45 m <sup>3</sup> /h)            | 20 kW  |
| Cjevovod tereta                         | 4 kW   |
| Toplija para iz susjednih tankova       | 9 kW   |
| Hladnija parna faza u rashlađenom tanku | 1.5 kW |

Zajamčeni rashladni učin hladnjaka je 246 kW na sučelju pothlađivača (ne uzimajući u obzir ulaze topline iz pumpe ili iz međusobnog cjevovoda) za temperaturu rashladne vode od 36°C. Ovaj učinak se mjeri tijekom ispitivanja performansi pri puštanju sustava u pogon. Na „LNG“ krugu, „Turbo-Brayton“ hladnjak je opremljen mjeracem protoka (+/-5% točnosti), senzorima ulazne i izlazne temperature i senzorima diferencijalnog tlaka [3].

$$\text{Rashladni učin} = \text{maseni protok} \times (\text{entalpija}(T_{ulaz}) - \text{entalpija}(T_{izlaz}))$$

Ekvivalentni protok ponovnog ukapljivanja isparenog plina (BOG-a) prikazan je u tablici 4 za:

- Čisti metan : latentna toplina = 511 kJ/kg,
- Standardna „LNG“ mješavina: latentna toplina = 465 kJ/kg [3].

Tablica 4: Ekvivalentni kapaciteti ukapljivanja pare [3]

|   | Rashladni učin |             | Ukapljivanje<br>„LNG“-a |             | Ukapljivanje metana |             |
|---|----------------|-------------|-------------------------|-------------|---------------------|-------------|
|   | Očekivano      | Garantirano | Očekivano               | Garantirano | Očekivano           | Garantirano |
| <b>„TBF“ -<br/>1225</b>                               | 258,3 kW       | 246 kW      | 2 t/h                   | 1,9 t/h     | 1,82 t/h            | 1,73 t/h    |
| <b>Gubici<br/>pumpe</b>                               | -19,4 kW       | -19,4 kW    | -0,15 t/h               | -0,15 t/h   | -0,14 t/h           | -0,14 t/h   |
| <b>Gubici<br/>cjevovoda<br/>(100mm<br/>izolacije)</b> | -4,1 kW        | -4,1 kW     | -0,03 t/h               | -0,03 t/h   | -0,03 t/h           | -0,03 t/h   |
| <b>Gubici<br/>toplije<br/>plinske<br/>pare</b>        | -8,8 kW        | -8,8 kW     | -0,07 t/h               | -0,07 t/h   | -0,06 t/h           | -0,06 t/h   |
| <b>Gubici<br/>hladnije<br/>plinske<br/>pare</b>       | -1,5 kW        | -1,5 kW     | -0,01 t/h               | -0,01 t/h   | -0,01 t/h           | -0,01 t/h   |
| <b>Ukupno</b>   | 224 kW         | 212 kW      | 1,74 t/h                | 1,64 t/h    | 1,58 t/h            | 1,49 t/h    |



## **6. UPRAVLJANJE PROCESOM I NAČINI RADA**

„Turbo-Brayton“ sustav ima vlastiti kontroler i može raditi kao jedinstveni sustav s vlastitim nadzorom. U ovoj verziji, „Turbo-Brayton“ se također može povezati i integrirati s IAS-om (s razmjenom signala) i dati pristup svim podacima / I-O / start-stop funkcijama / alarmima [3].

### **6.1. Oprema za upravljanje procesom**

Upravljanje procesom temelji se na „SIEMENS PLC-u“ koji je instaliran u električni ormar „Turbo-Brayton“ hladnjaka. Ovaj glavni „PLC“ povezan je s električnim ormarom motora, upravljačkim ormarom i izravno s komponentama „Turbo-Brayton“ pothlađivača. Nadzor sustava vrši se preko računalno kontrolne ploče (bilo na kontrolnom ormaru ili daljinski u Kontrolnoj sobi) [3].

Nadzorna operaterska ploča koristi programsku podršku „Siemens WinCC Flexible“. „PLC“ obavještava i vodi operatera kroz proces. Animirani prikazi temelje se na „P&ID“-ovima (procesni i instrumentacijski dijagrami) i uključuju sve potrebne informacije za praćenje procesa kao što su mjerenje tlaka i temperature, status svake automatske sekvence, procesne greške, itd. [3].

### **6.2. Mjerna oprema**

Sustav je opremljen sensorima protoka, tlaka, diferencijalnog tlaka i temperature, namijenjenim kontroli i nadzoru. Senzori omogućuju siguran i automatski rad sustava. Relevantni parametri za praćenje omogućuju aktiviranje alarma i/ili isključenja. Parametri za automatizaciju koriste se ili kao uvjeti tijekom sekvenci ili kao procesne vrijednosti za regulacijske petlje. Cijeli sustav je potpuno automatiziran uključujući i pokretanje, bez ikakvog dežurnog operatera tijekom normalnog rada. Operater je odgovoran samo za svakodnevnu provjeru i pregled. Funkcija nadzora, alarmiranja i automatskog međusobnog zaključavanja, programirana je u upravljačkom sustavu [3].

### **6.3. Operacije upravljanja procesom**

„PLC“ omogućuje automatski rad sustava: pokretanjem, nominalnim radom, pripravnosću i zaustavljanjem. U svim načinima rada, „PLC“ također pokreće brojne upravljačke petlje pothlađivača (zadane vrijednosti tlakova, temperatura...). S nadzornog računala operater može pratiti status svake sekvence te prilagođavati i pratiti parametre procesa kroz namjenske animirane prikaze. Na ekranu se prikazuju senzori, aktuatori, upravljačke petlje, greške/alarmi, koji su u nekim slučajevima i podesivi. U povijesnom prikazu procesni podaci se prikazuju u podesivom vremenskom intervalu kako bi se izvršila analiza operativnih podataka. Ažurirani kvarovi i alarmi prikazani su na trenutnom prikazu, a na posebnom zaslonu dostupna je povijest zadnjih 1000 kvarova/alarma [3].

### **6.4. Načini upravljanja**

Različiti načini rada mogu se izvoditi automatski i ručno:

- U ručnom načinu rada, operateri mogu zadati željeni kapacitet ukapljivanja
- U automatskom načinu rada, kapacitet ukapljivanja se prilagođava zadanoj vrijednosti koja se definira tijekom projekta (npr. tlak u tanku, brzina protoka do jedinice za izgaranje i sl.) [3]

#### **6.4.1. Početno hlađenje**

Potrebno je tri sata da bi se od okolne temperature ohladio pothlađivač i počelo ukapljivati plin [3].

#### 6.4.2. Predviđeni način rada

Pothlađivač može ukapljivati protok od minimalnog do nominalnog protoka bez ikakvih ograničenja. Sve brzine vrtnje moguće su zahvaljujući korištenju pogona s promjenjivom frekvencijom, čime se automatski podešava potrebni kapacitet [3].

#### 6.4.3. U stanju pripravnosti

Isto tako se sustav može održavati na hladnoj temperaturi vrteći motore na malim brzinama vrtnje. Potrošnja električne energije u ovome načinu rada je oko 10% nominalne električne potrošnje [3].

#### 6.4.4. Pojačanje

Kada je pothlađivač na hladnoj temperaturi, potrebno je oko 15 minuta da se od 0 t/dan postigne maksimalni protok [3].

## 7. PREGLED SUSTAVA

Kompresor i ekspander s izravnim pogonom na istoj osovini, koji rade na aktivnim magnetskim ležajevima imaju veću pouzdanost zbog:

- 100% bez ulja => bez zagađenja,
- 100% bez kontakta => bez čestica,
- 100% hermetički dizajn => bez mogućnosti zaprljanja komponenti [3].

U usporedbi s najsvremenijim sustavima za ukapljivanje prirodnog plina, potrošnja električne energije „Turbo-Brayton“-a je 40% manja. Visoka učinkovitost je postignuta:

- Povratom snage preko ekspandera,
- Visokoučinkovitim centrifugalnim kompresorima,
- Visokoučinkovitim centripetalnim ekspanderom,
- Visokoučinkovitim motorima s izravnim pogonom,
- Visokom fleksibilnošću: Pri 50% nazivnog kapaciteta ukupna učinkovitost se smanjuje samo za 3%, brzina motora se automatski prilagođava kako bi odgovarala opterećenju i radnim uvjetima za maksimalnu učinkovitost [3].



Slika 26: Očekivana električna potrošnja u odnosu na količinu protoka ukapljivanja [3]

Sustav je dizajniran da osigurava rad s malo održavanja:

- Nema teškog održavanja povezanog s uljem ,
- Znatno smanjeni zahtjevi za održavanje (učestalost održavanja pet godina),
- Produženi vijek trajanja stroja,
- Moguć daljinski nadzor [3].

Isto tako odlikuje se niskom cijenom ciklusa trajanja kroz:

- Jednostavnost, pouzdanost i učinkovitost koje uključuju niske troškove životnog ciklusa,
- Izuzetno niske troškove održavanja,
- Niske cijene instalacije,
- Niske operativne troškove uzrokovane uštedom energije,
- Jednostavan sustav koji uključuje nisku cijenu sustava u slučaju serijske proizvodnje,
- Eliminaciju troškova sustava upravljanja naftom,
- Uštedom prostora [3] .

## 8. ZAKLJUČAK

Za kraj, iz rada se da zaključiti da se radi o vrlo kompleksnom, ali i zanimljivom suvremenom sustavu koji donosi mnogo prednosti i napretka u smanjivanju količine isparavanja prirodnog plina pri prijevozu na tankerima. Naime, današnji tankeri za prijevoz prirodnog ukapljenog plina predstavljaju najsuvremenija tehnološka rješenja glede propulzije, same izrade tankova i sustava za ukapljivanje. Stoga „Turbo-Brayton“ pothlađivač zasigurno ispunjava takve zahtjeve.

Cilj ovoga rada je bio ukratko predstaviti navedeni sustav te pojasniti njegovu izvedbu i problematiku rukovanja istim. S obzirom da se radi o novijem sustavu informacije su ograničene. Međutim, iz danih podataka, vidljiva je isplativost i pouzdanost sustava te jednostavnost rukovanja, a najveća prednost koja ga krasi je smanjeno održavanje. Zanimljivim konceptom, svakako izaziva zaintrigiranost mnogih kompanija te bi mogao predstavljati budućnost u smanjivanju isparavanja plina iz tankova tereta, gdje je ona smanjena na vrijednost od 0,07%.

Zaključno, vidljiv je osjetni napredak u opremanju brodova za prijevoz prirodnog ukapljenog plina te ono najvažnije; kontinuirano se povećava ekonomičnost, sigurnost, jednostavnost i smanjenje utjecaja štetnosti na okoliš.

## LITERATURA

- [1] Raphaël Pastorello, „AIR LIQUIDE ADVANCED TECHNOLOGIES, OPERATING AND MAINTENANCE MANUAL“, 26/05/2020
- [2] <https://www.lngindustry.com/liquefaction/09042018/success-for-air-liquides-turbo-brayton-1050-for-boil-off-gas-reliquefaction/>
- [3] Cécile Gondrand, „TECHNICAL PROPOSAL, TBF-1225, Turbo-Brayton cryogenic system for LNG boil-off reliquefaction, Air Liquide Advanced Technologies“ , 13/09/2018
- [4] [https://en.wikipedia.org/wiki/Brayton\\_cycle](https://en.wikipedia.org/wiki/Brayton_cycle)
- [5] <https://hrcak.srce.hr/file/92363>
- [6] Baptiste DEBLAISE, SHI CARDIFF SN2271 - General Operator Training Turbo Brayton Cryogenic Systems - TBF-1225, 2020-05
- [7] <https://www.zippia.com/gaslog-careers-1400404/>
- [8] [20180405\\_093702\\_bernecic\\_TTTT.sustavi.ukapljivanja.ppt](#)

## POPIS SLIKA

|   |    |
|---|----|
| Slika 1: "LNG" tanker s membranskim tipom tanka - Mark III [7].....   | 1  |
| Slika 2: "Reliquefaction plant [8]" .....   | 3  |
| Slika 3: "Turbo-Brayton" kriogenički sustav za smanjivanje isparavanja prirodnog plina na „LNG“ tankerima, verzija - TBF-1225“ [1]..... | 3  |
| Slika 4: T/s dijagram obrnutog „Brayton“-ovog procesa [6].....  | 5  |
| Slika 5: "TBF" tzv. "Turbo-Brayton hladnjak" [6].....   | 6  |
| Slika 6: Smještaj aktivnih elemenata na istoj osovine u sustavu.....  | 7  |
| Slika 7: Prikaz turbine (MC - motor, kompresor) [1].....  | 7  |
| Slika 8: Prikaz lokacije turbina na modelu "Turbo-Brayton" rashladnog sustava [1].....  | 8  |
| Slika 9: Visoko-brzinski elektromotor.....  | 8  |
| Slika 10: Shematski prikaz osi magnetskog ležaja [6] .....  | 9  |
| Slika 11: Presjek kućišta turbine i magnetskog ležaja.....  | 10 |
| Slika 12: Prikaz protoka rashladnog plina kroz izmjenjivač topline "HX1-HX2" [6] ...  | 11 |
| Slika 13: Shematski prikaz izmjenjivača topline u sustavu rashladnog plina [6].....   | 11 |
| Slika 14: Presjek cjevnog izmjenjivača topline [6] .....  | 12 |
| Slika 15: Cijevni izmjenjivač topline u tvornici [1] .....  | 12 |
| Slika 16: Kontrolni ormar [3] .....   | 13 |
| Slika 17: Električni energetski ormar [1].....  | 14 |
| Slika 18: Shematski prikaz protoka rashladnog plina u „subcooler“-u [6].....  | 15 |
| Slika 19: Shematski prikaz hlađenja motora [6].....   | 17 |
| Slika 20: Diferencijalni ventil na "MC" kompresoru [1].....   | 17 |
| Slika 21: Krug "LNG"-a kroz tank i "Turbo-Brayton" sustav na istoimenom tankeru [3] .....   | 18 |
| Slika 22: Integracija pothlađivanja "Turbo-Brayton"-ovim sustavom na "LNG"-u [3].   | 19 |
| Slika 23: Shematski prikaz operacija kod pothlađivanja [1] .....  | 19 |
| Slika 24: Prikaz kontroli operacija pothlađivanja na "IAS-U" (integrirani automatizacijski sustav) [6] .....                            | 20 |
| Slika 25: Shematski prikaz povezivanja sustava pothlađivača i tankova [1] .....   | 21 |
| Slika 26: Očekivana električna potrošnja u odnosu na količinu protoka ukapljivanja [3] .....  | 29 |



## **POPIS TABLICA**

|  |    |
|--|----|
| Tablica 1: Glavni dijelovi energetskog ormara [1].....               | 14 |
| Tablica 2: : Temperaturni iznosi u sustavu rashladnog plina [1]..... | 16 |
| Tablica 3: Iznosi gubitaka uslijed toplinskih unosa [3] .....        | 24 |
| Tablica 4: Ekvivalentni kapaciteti ukapljivanja pare [3].....        | 25 |