

Tehnologija gradnje sjedala kompozitnog plovila pogonjeng Sunčevom energijom

Nikolla, Martin

Undergraduate thesis / Završni rad

2022

Degree Grantor / Ustanova koja je dodijelila akademski / stručni stupanj: **University of Rijeka, Faculty of Maritime Studies, Rijeka / Sveučilište u Rijeci, Pomorski fakultet**

Permanent link / Trajna poveznica: <https://um.nsk.hr/um:nbn:hr:187:958918>

Rights / Prava: [In copyright](#)/[Zaštićeno autorskim pravom.](#)

Download date / Datum preuzimanja: **2024-07-10**



Sveučilište u Rijeci, Pomorski fakultet
University of Rijeka, Faculty of Maritime Studies

Repository / Repozitorij:

[Repository of the University of Rijeka, Faculty of Maritime Studies - FMSRI Repository](#)



**SVEUČILIŠTE U RIJECI
POMORSKI FAKULTET**

MARTIN NIKOLLA

**TEHNOLOGIJA GRADNJE SJEDALA KOMPOZITNOG
PLOVILA POGONJENOG SUNČEVOM ENERGIJOM
ZAVRŠNI RAD**

Rijeka, godina 2022.

**SVEUČILIŠTE U RIJECI
POMORSKI FAKULTET**

**TEHNOLOGIJA GRADNJE SJEDALA KOMPOZITNOG
PLOVILA POGONJENOG SUNČEVOM ENERGIJOM
THE TECHNOLOGY OF CONSTRUCTING THE SEAT OF A
COMPOSITE VESSEL POWERED BY SOLAR ENERGY
ZAVRŠNI RAD**

Kolegij: Tehnologija materijala i obrade

Mentor/komentor: izv. prof. dr. sc. Goran Vukelić / mag.ing.nav.arch. Ljubomir
Pozder, 3. MAJ BRODOGRADILIŠTE d. d.

Student/studentica: Martin Nikolla

Studijski smjer: Brodostrojarstvo

JMBAG: 0112076282

Rijeka, svibanj 2022.

Student/studentica: Martin Nikolla

Studijski program: Brodostrojarstvo

JMBAG: 0112076282

IZJAVA O SAMOSTALNOJ IZRADI ZAVRŠNOG RADA

Kojom izjavljujem da sam završni rad s naslovom

TEHNOLOGIJA GRADNJE SJEDALA KOMPOZITNOG PLOVILA POGONJENOG
SUNČEVOM ENERGIJOM

Izradio samostalno pod mentorstvom: izv. prof. dr. sc. Goran Vukelić.

te komentorstvom: mag.ing.nav.arch. Ljubomir Pozder

stručnjaka/stručnjakinje iz tvrtke: 3. MAJ BRODOGRADILIŠTE d. d.

U radu sam primijenio/la metodologiju izrade stručnog/znanstvenog rada i koristio/la literaturu koja je navedena na kraju završnog rada. Tuđe spoznaje, stavove, zaključke, teorije i zakonitosti koje sam izravno ili parafrazirajući naveo/la u završnom radu na uobičajen, standardan način citirao/la sam i povezo/la s fusnotama i korištenim bibliografskim jedinicama, te nijedan dio rada ne krši bilo čija autorska prava. Rad je pisan u duhu hrvatskoga jezika.

Student



(potpis)

Ime i prezime studenta: Martin Nikolla

Student/studentica: Martin Nikolla

Studijski program: Brodostrojarstvo

JMBAG: 0112076282

IZJAVA STUDENTA – AUTORA
O JAVNOJ OBJAVI OBRANJENOG ZAVRŠNOG RADA

Izjavljujem da kao student – autor završnog rada dozvoljavam Pomorskom fakultetu Sveučilišta u Rijeci da ga trajno javno objavi i besplatno učini dostupnim javnosti u cjelovitom tekstu u mrežnom digitalnom repozitoriju Pomorskog fakulteta.

U svrhu podržavanja otvorenog pristupa završnim radovima trajno objavljenim u javno dostupnom digitalnom repozitoriju Pomorskog fakulteta, ovom izjavom dajem neisključivo imovinsko pravo iskorištavanja bez sadržajnog, vremenskog i prostornog ograničenja mog završnog rada kao autorskog djela pod uvjetima *Creative Commons* licencije CC BY Imenovanje, prema opisu dostupnom na <http://creativecommons.org/licenses/>

Student– autor



(potpis)

SAŽETAK

Završni rad sastoji se od četiri dijela. Prvi dio opisuje motivaciju za izradu sjedala i rada, tj. Monaco Solar & Energy Boat Challenge, važnosti natjecanja kao i sama tehnička pravila, te tijek natjecanja. U drugom dijelu rada obrađena je tema kompozitnih materijala, tj. od čega se sastoje, koja je njihova uporaba te koje su njihove prednosti i mane. Treći dio završnog rada bavi se vakuumskim tehnikama izgradnje kompozitnih konstrukcija te se detaljno opisuju sami sustavi, njihovi dijelovi i oprema. Četvrti dio sastoji se od opisivanja glavnih značajki plovila, konstruiranja sjedala te se detaljno se opisuje izgradnja sjedala: odabir tehnike izgradnje, odabir materijala, izrada kalupa, priprema kalupa i izvođenje gradnje te završna obrada sjedala.

Ključne riječi: : ojačanja, matrica, vakuumaska infuzija, kompoziti, sjedalo, plovilo

SUMMARY

This undergraduate thesis consists of four parts. First part describes the motivation behind the building of the seat and writing of the thesis, i.e Monaco Solar & Energy Boat Challenge, and the importance of the competition, as well as the technical regulations and the course of the competition. Second part of the thesis covers the topic of composite materials i.e. what they are made of, what is their use and what are their advantages and disadvantages. Third part of the thesis deals with vacuum techniques of building composite constructions and describes in detail the systems, their parts and equipment needed. Last part will show the main features of the vessel, construction of the seat and it describes in detail building process of the seat: choosing the technique, choice of material, making of the mould, preparing the mould, building and finishing of the seat.

Keywords: reinforcement, matrix, vacuum infusion, composites, seat, vessel

SADRŽAJ

SAŽETAK	2
SUMMARY	2
SADRŽAJ	3
1. UVOD	1
2. MOTIVACIJA	2
2.1. <i>Općenito o natjecanju</i>	2
2.2. <i>Tehnička pravila</i>	2
2.3. <i>Solarna klasa - utrke</i>	4
3. KOMPOZITNI MATERIJALI	7
3.1. <i>Materijali za matrice</i>	7
3.1.1. <i>Epoksidne smole</i>	8
3.1.2. <i>Poliesterske smole</i>	9
3.1.3. <i>Vinilesterske smole</i>	9
3.2. <i>Ojačanja</i>	10
3.2.1. <i>Staklena vlakna</i>	11
3.2.2. <i>Ugljična vlakna</i>	11
3.2.3. <i>Aramidna vlakna</i>	12
3.2.4. <i>Bio vlakna i hibridi</i>	12
3.4. <i>„Sandwich“ konstrukcije</i>	15
4. VAKUUMSKE TEHNIKE GRADNJE KOMPOZITA	17
4.1. <i>Vacuum bagging</i>	17
4.2. <i>Vakuumska infuzija</i>	19
4.2.1. <i>Potrošni materijal</i>	21
4.2.2. <i>Oprema za vakuumsku infuziju</i>	25
5. KONSTRUIRANJE I GRADNJA SJEDALA PILOTA PLOVILA	28
5.1. <i>Općenito o plovilu</i>	28
5.2. <i>Laminat plan plovila</i>	29
5.3. <i>Konstruiranje 3D modela sklopa</i>	29

<i>5.3.1. Konstruiranje 3D modela pilota</i>	30
<i>5.3.2. Konstruiranje sjedala</i>	31
<i>5.4. Izrada sjedala</i>	32
<i>5.4.1. Izrada modela</i>	32
<i>5.4.2. Izrada kalupa</i>	33
<i>5.4.3. Priprema kalupa</i>	34
<i>5.4.4. Priprema materijala i laminat plan sjedala</i>	35
<i>5.4.5. Vakuumska infuzija sjedala</i>	36
<i>5.4.6. Završna obrada</i>	37
6. ZAKLJUČAK	39
LITERATURA	40
POPIS SLIKA	42
POPIS TABLICA	44

1. UVOD

Svrha ovog završnog rada je prikazati potpuni proces izgradnje sjedala kompozitnog plovila pogonjenog sunčevom energijom koje je nastupilo na Monaco Solar & Energy Challenge, kao i opisati materijale koji se mogu koristiti u izgradnji te najrasprostranjenije tehnike izgradnje.

Prilikom samog planiranja izgradnje potrebno je odabrati materijal od kojega će se sjedalo izgraditi pa samim time dio rada obrađuje tematiku problema pri odabiru materijala u kojem se opisuju karbonska, staklena, aramidna i dr. vlakna u kombinaciji s raznim matricama koje su također opisane. Uporaba kompozita daje mnoga rješenja vezana za čvrstoću, težinu i otpornost na koroziju u brodogradnji. Povećanjem ekološke svijesti malih brodograditelja otvara se tržište za uporabu "zelenijih" proizvoda. Imajući to na umu, prilikom pisanja rada velika pozornost pridala se biološki održivim materijalima. Daljnjim tokom rada raspravlja se o najrasprostranjenijim tehnologijama gradnje kompozitnih dijelova te u kojim je slučajevima jedna od tehnika najprikladnija za određeni kompozitni dio.

Na samom kraju opisana je u potpunosti tehnika izgradnje koja je najviše odgovarala projektiranom kompozitnom dijelu te je korak po korak opisan sami proces izgradnje od samog projektiranja do završne obrade i gotovog dijela.

Rezultat ovoga rada je kompozitno sjedalo, s ciljem da se pri izradi koriste samo biološki prihvatljivi materijali.

2. MOTIVACIJA

Motivacija za izradu završnoj grada temelji se promicanju energetske učinkovitosti i obnovljivih izvora u pomorstvu te proizlazi iz sudjelovanja u radu Udruge Primijenjenih Tehničkih Znanosti i sudjelovanja na međunarodnom natjecanju Monaco Solar & Energy Boat Challenge.

2.1. Općenito o natjecanju

Monaco Solar & Energy Boat Challenge je međunarodno natjecanje organizirano od strane Yacht Club de Monaco u suradnji s Međunarodnom federacijom za utrke motornih plovila, pod pokroviteljstvom Princa Alberta II., čija je svrha promoviranje i poticanje korištenja obnovljivih te ekološki prihvatljivih izvora energije u pomorstvu.¹ To je natjecanje u trajanju od 5 dana, za koje vrijeme, plovila projektirana od strane timova moraju odraditi određene zadatke ovisno o klasi u kojoj se natječu.² Plovilo mora zadovoljavati kriterije po pitanju zaštite pilota broda te funkcionalnosti plovila koja se moraju dokazati tehnološkom dokumentacijom, izvedbom i testiranjem sustava na natjecanju.

Natjecanje je podijeljeno u tri kategorije:

- 1) Open Sea Class
- 2) Solar Class
- 3) Energy Class

2.2. Tehnička pravila

Tehnička pravila za projektiranje i gradnju plovila izdaju se svake kalendarske godine s manjim izmjenama i dopunama. U daljnjem radu izneseni su projektni zahtjevi za Solarnu klasu plovila.

Osnovna tehnička pravila vezana za dimenzije plovila³ su:

¹ Future of yachting propulsion tested in Monaco, dostupno na: <https://yacht-club-monaco.mc/en/future-of-yachting-propulsion-tested-in-monaco/> (26.07.2022.)

² Monaco Solar & Energy Boat Challenge, dostupno na: <https://energyboatchallenge.com/> (28.07.2022.)

³ Technical regulations 2022, version 18 April 2022, dostupno na: <https://energyboatchallenge.com/en/official-documents/> (28.07.2022)

- a) Maksimalna duljina preko svega mora iznositi 8 metara uz najveću širinu plovila do 2,4 metara
- b) Nadvođe broda mora iznositi minimalno 0,25 m na udaljenosti mjerenja od 2m (od pramca prema krmu), te minimalno 0,2 m na ostatku broda pri punom opterećenju broda
- c) Širina pilotske kabine mora iznositi ne manje od 0.5m te mora osigurati što manji prodor vode, korištenjem valobrana.

Najbitnija ograničenja pogonskog sustava⁴:

- a) Najveći dopušteni kapacitet baterijskog paketa za pohranu električne energije iznosi 1,5 kWh, uz najveći napon od 52 V.
- b) Plovilo mora razviti minimalnu brzinu od 6,5 čvorova
- c) Najveća dozvoljena površina solarnih panela iznosi $6m^2$
- d) U snazi samog pogonskog motora nema ograničenja

Pravila stabiliteta plovila⁵:

- a) Stabilitet mora biti dovoljan da pri minimalnom opterećenju opremljenog plovila momentom od 150 Nm i 12,5 stupnjeva bočnog nagiba plovilo vrati u položaj ravnoteže u razdoblju od 5 sekundi.

Pravila za sigurnost pilota⁶:

- a) Pilotska kabina mora biti sigurnosno projektirana za samostalni izlazak pilota unutar 5 sekundi, za koje vrijeme mora aktivirati sigurnosnu sklopku za gašenje cijelog električnog sustava.
- b) Minimalne dimenzije kopita iznose 500x500mm

Uz konstrukcijska pravila, plovilo mora sadržavati i nužnu opremu s CE certifikatom. Plovilo mora imati oka za tegljenje te konop koji pluta duljine minimalne duljine od 5 m , može biti kraće ako postoji opasnost od zaplitanja konopa u brodski vijak. Svi prostori u brodu moraju po najnižoj točki propuštati vodu kako bi se osiguralo izbacivanje vode iz svih prostora pumpom kapaciteta minimalno 1500 l/h, uz automatsku pumpu mora biti i ručna. Plovilo mora biti opremljeno s zastavicom narančaste boje dimenzija 30x30 cm i štapa duljine 1m, plutačom promjera u minimalnom iznosu 12 cm vezanu konopom od minimalno 5m. Plovilo mora imati

⁴ Technical regulations 2022, version 18 April 2022, op. cit.

⁵ Ibid.

⁶ Ibid

veslo minimalne duljine 60 cm i dužine loptice 30 cm i širine 13 cm, aparat za gašenje požara minimalne težine od 1 kg ne stariji od dvije godine i čaklja ne kraći od 1m. Pilot plovila mora imati više od 70 kg. Od osobne sigurnosne opreme pilot mora imati pojas koji se automatski napuhava pri doticaju s morem minimalnog uzgona od 150 N, kacigu narančaste boje i radio prijemnik predajnik doseg od 2 Nm.

2.3. Solarna klasa - utrke

U solarnoj klasi najviše se natječe 18 plovila. Svaki tim mora zadovoljiti tehničkim propisima i pregledom plovila i opreme na kopnu i u moru da bi plovilo moglo nastaviti s natjecateljskim dijelom natjecanja. Prva dinamička disciplina je kvalifikacijski krug (Slika 1) ukupne duljine 0,5 Nm, u kojoj je zadatak postavljanje najbržeg kvalifikacijskog kruga iz više pokušaja.



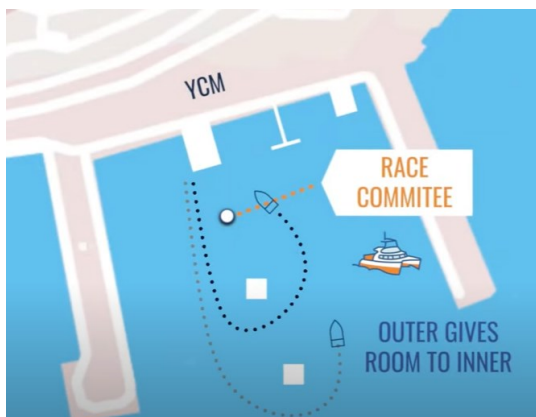
Slika 1 - Prikaz kvalifikacijske utrke⁷

Poredak kvalifikacijskih utrka određuje redosljed natjecanja u završnoj kružnoj utrci „Championship race“⁸ (Slika 2) u kojoj se natječe 8 najbržih plovila. Plovila se izravno utrkuju jedno protiv drugog, te je pobjednik onaj koji prvi dođe do cilja. Za prolaz u daljnji krug natjecanja potrebno je pobijediti dvije utrke u svakoj rundi. Staza je kružnog oblika i vozi se s unutarnje i vanjske strane.

⁷ Preuzeto sa: https://www.youtube.com/watch?v=Tktib2UNe3M&ab_channel=YachtClubdeMonaco (30.7.2022.)

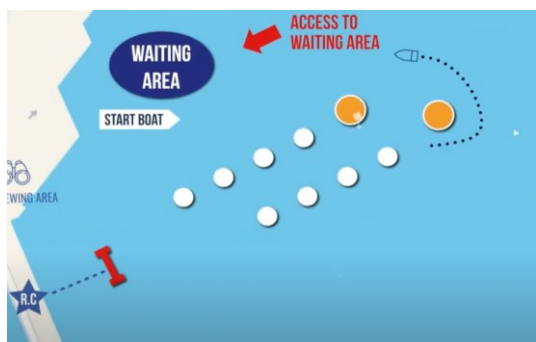
⁸ hrv. „Prvenstvena utrka“

Komentirano [GV1]: prevesti engleske riječi ili preuzeto sa (referenca, izvor)



Slika 2 - Prikaz "Championship Race" utrke⁹

Druga dinamička disciplina je utrka „Slalom race“ (Slika 3) u kojoj potrebno proći slalom poligon s bovama s obje strane u što kraćem roku.



Slika 3 - Prikaz slalom utrke¹⁰

Zadnja i najzahtjevnija disciplina je utrka „Fleet race“ u kojoj plovila iz svih klasa voze kružnom stazom kvalifikacijskog kruga u ukupnom trajanju od 3h te moraju završiti što više

⁹ Preuzeto sa: https://www.youtube.com/watch?v=0b_D7dSHh_k&ab_channel=YachtClubdeMonaco (30.7.2022.)

¹⁰ Preuzeto sa: https://www.youtube.com/watch?v=JH4sb0bXvc4&ab_channel=YachtClubdeMonaco (30.7.2022.)

krugova. Utrkom se testira izdržljivost plovila, opreme i pilota te je potrebno dobro optimizirati potrošnju plovila s obzirom na promjenjiva stanja mora, vjetra i morskih struja, te same sunčeve energije dobivene iz fotonaponskih ćelija.

3. KOMPOZITNI MATERIJALI

Kompozitni materijali se sastoje od dvaju ili više, u kompaktnoj vezi povezanih materijala istih ili sličnih karakteristika kako bi formirali novu čvršću strukturu materijala koji ima bolja svojstva (kemijska, fizička itd.)¹¹. Karakteristike kompozitnog materijala ovise o pojedinim svojstvima materijala koji čine sami kompozit kao i od dodataka koji se dodaju kao što su matrice, ojačanja i jezgre. Skupnog naziva *Polymer Matrix Composites* (PMC)¹² najčešće se koriste u brodogradnji, također poznati pod nazivom FRP - *Fibre Reinforced Polymers*¹³ (ili Plastics) na kojima se temelji ovaj rad.

3.1. Materijali za matrice

Prve smole bile su sintetizirane iz prirodnih tvari mnogo prije nego što su razvijene smole bazirane na naftnim derivatima koje danas prevladavaju na tržištu. Najzastupljenije matrice u nautičkoj industriji i rekreacijskim plovilima su nezasićene poliesterske smole (UPR) koje čine oko 75% ukupnog tržišta, dok je ostatak raspodijeljen na vinilesterske, epoksidne, fenolne i druge smole. Smole na biološkoj bazi postepeno i sigurno dobivaju tržišni udio, a značajan napredak u dostupnosti, cijeni, kvaliteti i mehaničkim svojstvima te primjeni zelenog imidža napravljen je kod proizvođača epoksidnih smola. |

Komentirano [GV2]: Izraditi tablicu ili „preuzeto sa...“

¹¹ What are Composites, dostupno na: <https://discovercomposites.com/what-are-composites/> (30.07.2022.)

¹² Charles E. Bakis, FRP Reinforcement: Materials and Manufacturing, Editor(s): ANTONIO NANNI, In Developments in Civil Engineering, Fiber-Reinforced-Plastic (FRP) Reinforcement for Concrete Structures, Elsevier, 1993, str. 13-58

¹³ A Beginner's Guide to Fiber Reinforced Plastics (FRP's), dostupno na: <https://www.craftechind.com/beginners-guide-fiber-reinforced-plastics-frps/> (30.07.2022.)

Vrsta smole	E (Gpa)	v12 (Gpa)	G12 (Gpa)	P (g/cm3)	amax t (Mpa)	amax c (Mpa)	T max (Mpa)	Cijena (€/Kg)
Epoksidne smole	35	04	16	12	90	90	75	12-18
Bio epoksidne smole	32	04	n/a	12	70	70	47	12-18
Poliesterska smola	34	04	14	11	80	80	46	2
Bio poliesterska smola	31	037	133	12	62	62	35	45
Poliamidne smole	33	-	-	155	80	-	-	-
PLA	33	03	123	124	60	60	45	35
Elium	33	03	127	119	76	130	45	145
Polipropilenske	2	03	08	09	20	20	15	1

Tablica 1 - Tehnološke matrice s visokim udjelom biorazgradivih svojstava i njihove specifikacije

3.1.1. Epoksidne smole

Epoksidne smole su polimeri koji u sebi sadrže epoksidni spoj¹⁴ (jedan atom kisika i dva atoma ugljika). Njihova je primjena najučestalija zbog njihove svestranosti, visokih mehaničkih svojstva te visoke otpornosti na koroziju.¹⁵ Epoksidne smole su dvokomponentne, sastoje se od komponente A (epoksidna smola) i komponente B (katalizator). Prilikom miješanjatih dviju komponenti u određenom omjeru dolazi do reakcije čija je posljedica stvrdnjavanje¹⁶. Pri miješanju komponenti mora se paziti na omjer komponenti koje izlaže proizvođač, jer krivi omjer ubrzava ili usporava stvrdnjavanje što ograničava vrijeme uporabe te može utjecati na finalna svojstva smole. Prednost epoksidne smole je prodiranje u ojačanja pa se pri laminaciji koristi i do 30% manje smole u odnosu na druge.

Porast potražnje za "zelenijim" smolama pridonijele su strateške odluke pojedinih država i regulativa koje omogućuju da se ponovno okrene situacija, gurajući ih ponovno u središte pozornosti, ne samo s smolama koji su "ponovno otkrivene", već je napravljen i znatan iskorak s nekoliko novih matrica. Biokemičari su posebno inovativni kada je riječ o proizvodnji novih smola, pa tako danas imamo smole dobivene od raznih ulja poput ricinusovog, sojinog, uljane repice i indijskog oraha, kao i od šećera i lignina.

¹⁴ Chawla, K. K., 1998, Composite Materials: Science and Engineering. Springer New York, Fourth edition, str 83.

¹⁵ Ever J. Barbero, Introduction to Composite Materials Design, 3rd Edition, 2017, str 63.

¹⁶ Pozder, Lj. (2020). 'Projekt strukture kompozitnog plovila pogonjenog sunčevom energijom', Diplomski rad, Sveučilište u Rijeci, Tehnički fakultet, citirano: 29.08.2022., <https://urn.nsk.hr/urn:nbn:hr:190:112590>

Komentirano [GV3]: Preformulirati? U više rečenica?

3.1.2. Poliesterske smole

Poliesterske smole su najčešće korištene u maloj brodogradnji zbog svoje jednostavnosti korištenja i isplativosti u odnosu na druge smole uz to imaju i odlična kemijska svojstva i otpornost.¹⁷ Dije se na dvije osnovne vrste ortoftaličke i izoftaličke poliesterske smole.¹⁸ Ortoftaličke smole ubrajaju se u originalne poliesterske smole te su još uvijek u širokoj upotrebi, imaju donekle ograničenu toplinsku stabilnost, svojstva obradivosti te kemijsku otpornost.¹⁹ Dok izoftaličke smole imaju bolja kemijska svojstva i bolje mehaničke karakteristike, te se zbog svojih dobrih vodootpornih svojstava u brodogradnji koriste kao zaštitno-dekorativni premaz (eng. gelcoat).²⁰ Zaštitno-dekorativni premaz baziran na izoftaličkoj poliesterskoj smoli stabilan je na UV zračenja i koristi se pri izradi velikih plovila, a prednost mu je visoki sjaj.

3.1.3. Vinilesterske smole

Po kemijskom sastavu, rukovanju i karakteristikama izvedbe vinilesterske smole slične su poliesterskim.²¹ Neke prednosti vinilesterske smole mogu opravdavati veću cijenu u odnosu na druge, kao što su otpornost na koroziju, bolja mehanička svojstva, otpornost na hidrokarbonate, otpornost na organske spojeve s visokim udjelom kisika te odlična fizikalna svojstva (npr. otpornost na zamor i udarce).²² Zbog skuplje cijene, u brodogradnji se koristi selektivno, kao primjerice zaštitno-dekorativni premaz i kod određenih mjesta u brodskoj konstrukciji.²³ Pri radu s vinilesterskim smolama mora se koristiti katalizator kako bi došlo do reakcije stvrdnjavanja. Zbog toga što vinilesterske smole sadrže u sebi epoksidne veze osjetljive su na UV zračenje pa one degradiraju s vremenom, no to čine sporije od epoksidne smole.

¹⁷ M. Davallo, H. Pasdar, M. Mohseni, Mechanical Properties of Unsaturated Polyester Resin, International Journal of ChemTech Research, 2010.

¹⁸ Marine Composites; Second Edition, Eric Greene Associates, 1999., str. 70.

¹⁹ Ibid.

²⁰ Ibid.

²¹ Ibid., str 71.

²² Ever J. Barbero, Introduction to Composite Materials Design, 3rd Edition, 2017.

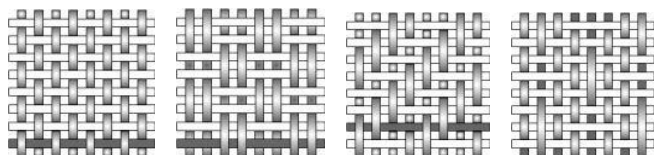
²³ G. Marsh, Vinyl ester – the midway boat building resin, dostupno na:

<https://www.reinforcedplastics.com/content/features/vinyl-ester-the-midway-boat-building-resin> , (7.8.2022.)

3.2. Ojačanja

Ojačanja čine više slojeva različite ili iste orijentacije naslaganih jednog na drugog.²⁴ Slojevi laminata mogu biti različite ili iste debljine, te mogu biti od različitih materijala ili orijentacije vlakana i vrste tkanja. Da bi laminat postigao svoju čvrstoću koja nam je potrebna, smola se mora ojačati vlaknima koja upijaju smolu dok je još u tekućem stanju. Najčešće se ojačanja sastoje od staklenih, karbonskih, aramidnih ili nekih drugih vlakana. U svijetu je sve više pojavljuju i prirodna vlakna kao ojačanja za kompozite. Povećanjem udjela ojačanja, povećava se čvrstoća i trajnost materijala, posljedično tome povećava se i cijena gotovog proizvoda. Također bitna razlika među vlaknima je njihova čvrstoća.²⁵ Osnovni načini rasporeda ojačanja mogu biti kontinuirana jednosmjerna vlakna postavljena u jednom smjeru (tzv. UD), slučajno usmjerena diskontinuirana vlakna poput pusta (engl. mat) koji se sastoje od nasumce razbacanih niti po površini u svim smjerovima koje su povezane ljepilom, višesmjerno položenih vlakna poput fine hasure (engl. *woven roving*) koja sadrže osnovu i potku najčešće u okomitim smjerovima (0° i 90° , $+45^\circ$ i -45°), ortogonalno raspoređena vlakna ili vise aksijalna vlakna (engl. BIAx, TRIAX, itd.) koja nemaju isprepletena vlakna, nego su slojevi lijepljeni ili šivani jedan na drugi, te imaju ista usmjerenja kao i prethodna vlakana

Ojačanja najčešće korištena prilikom gradnje rekreacijskih plovila su u pravilu napravljena od najjednostavnijih i pravilnih konstrukcija, a dobivaju se tkanjem prema pravilima osnovnih usmjerenja tkanja: platenoga (*Plain i Twill*), kepernog (*Keper*) i atlasnog (*Saten*) tkanja koji se raščlanjuju na dodatna usmjerenja²⁶ i prikazani su prema redoslijedu na slici 4.



Slika 4 - Vrste tkanja²⁷

²⁴ Marine Composites; Second Edition, Eric Greene Associates, 1999., str. 78

²⁵ Ibid., str. 66.

²⁶ Ibid., str. 67.-69.

²⁷ Pozder, Lj. (2020). 'Projekt strukture kompozitnog plovila pogonjenog sunčevom energijom', Diplomski rad, Sveučilište u Rijeci, Tehnički fakultet, citirano: 29.08.2022., <https://urn.nsk.hr/urn:nbn:hr:190:112590>

3.2.1. Staklena vlakna

Zbog relativno jeftine proizvodnje, omjera čvrstoće i težine, staklena vlakna čine 90% vlakana korištenih za ojačanja te su nosilac mehaničkih svojstava kompozitnih laminata²⁸. Na tržištu se pojavljuju u mnogim oblicima kao što su pojedinačne niti, roving (beskonačnih strukova), mat, tkanina s dodatkom drugih utkanih materijala ili kao sjeckana vlakna. Dobivaju se iz staklene taljevine. U brodogradnji su najčešće korištene dvije varijante armature: S-staklo i E-staklo, dok je ipak češće korišteno E-staklo zbog svoje niske električne provodljivosti, dobre krutosti i čvrstoće. S-staklo ima veću elastičnost, veću temperaturnu otpornost, međutim veću cijenu. Danas se sve više koriste kombinacije raznih vrsta ojačanja kombiniranjem tkanine i mata. Kombinacije se obično rade od dva tipa armature koje se vezuju lijepljenjem, šivanjem ili nekim drugim načinom.

3.2.2. Ugljična vlakna

Ugljična vlakna ili kako ih još nazivamo karbonska vlakna su laka i iznimno snažna vlakna s odličnim kemijskim svojstvima uz izuzetna mehanička svojstva.²⁹ Svojstva ugljikovih vlakana ovise o sirovini materijala i procesu proizvodnje. U brodogradnji ugljična vlakana koriste se zbog velikog upijanja energije udaraca.³⁰ Dvije glavne sirovine od kojih se proizvode vlakna su poliakrilonitril (PAN) i pitch (destilacija materijala na bazi ugljika npr. biljaka, sirove nafte i ugljena). Zbog veće čvrstoće od staklenih vlakna, ugljična vlakna pružaju bolje otpornosti na zamor, smanjenjem količine deformacije u matrici za dano opterećenje. Najveći nedostatak u odnosu na staklena vlakna je relativno visoka cijena.

²⁸ Ever J. Barbero, op.cit. str. 39.

²⁹ Ibid., str 41.

³⁰ Carbon fibre composites in boat building, dostupno na: <https://cordis.europa.eu/article/id/238600-carbon-fibre-composites-in-boat-building>, (8.8.2022.)

3.2.3. Aramidna vlakna

Aramidna vlakna su vrlo laka te ih odlikuje vrlo velika čvrstoća i krutost.³¹ Na tržištu su poznata pod nazivom Kevlar i Twaron, a razlikuju se po mehaničkim svojstvima. Kao i ostali polimeri aramidna vlakna osjetljiva su na UV zračenja. Kad su izložena UV zrakama aramidna vlakna mijenjaju boju od svoje karakteristično žute boje u smeđu te gube mehanička svojstva. Isto tako aramidna vlakna osjetljiva su na djelovanje kiselina i lužina, također nestabilna su prema kemikalijama i lužinama. Aramidni materijali iako skuplji od staklenih vlakna poznati su po svojoj žilavosti, otpornosti na udar, puzanje i pojavu zamora materijala.³²

3.2.4. Bio vlakna i hibridi

Proteklih godina svjedoci smo povećanje ekološki prihvatljivih materijala u svim segmentima života. Porast interesa za bio kompozitima potaknut je rastućom ekološkom svijješću i malih brodograditelja, te sve više imamo porast upotrebe prirodnih ojačanja i matrica. Uporaba bio vlakana od velike je ekološke, ekonomske i socijalne važnosti.³³ Vlakna biljnog podrijetla dobivaju se iz raznih dijelova biljaka kao što su lišće, stabljika, trava i sl. Prirodna vlakna biljnog podrijetla su češće dostupna i ekološki prihvatljivija jer pružaju mogućnost jednostavnog uzgoja. One tijekom rasta apsorbiraju ugljični dioksid i oslobađaju kisik, a i isplativija su u usporedbi sa sintetičkim vlaknima što ih čini poželjnim materijalom za izradu kompozita u budućnosti. Sve više takvih proizvoda možemo naći u zrakoplovnoj, automobilskoj, brodograđevnoj i građevinskoj industriji zbog sve više pozitivnih svojstava,

³¹ Ever J. Barbero, op.cit. str. 45.

³² Composites in the Marine Industry, Editorial Feature, dostupno na: <https://www.azom.com/article.aspx?ArticleID=8155> (10.8.2022.)

³³ S. Luise, Biocomposites for eco-friendly marine solutions, dostupno na: <https://www.nautechnews.it/2020/02/27/biocomposites-for-eco-friendly-marine-solutions/> (10.08.2022.)

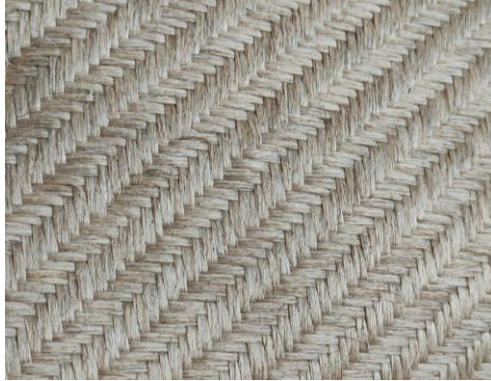
počevši od dobrih mehaničkih, fizikalnih i kemijskih svojstava. Zanimljiv je podatak da potrebna energija za proizvodnju staklenog pusta standardnih gramaža iznosi oko 54,8 MJ/kg, dok je za podlogu od prirodnih vlakana potrebno samo 9,7 MJ/kg uključujući uzgoj, berbu i preradu vlakana. Upotreba prirodnih vlakana nosi nam brojne prednosti, ali isto tako i niz nedostataka.

Dobra i loša svojstva prirodnih vlakana³⁴:

- a) **Prednosti** - obnovljivi izvor, laka dostupnost i mogućnost recikliranja, niska cijena i mali udio utroška energije tijekom proizvodnje, manja gustoća materijala osigurava visoku specifičnu čvrstoću i krutost u usporedbi sa staklenim vlaknima. Sigurnija su za rukovanje i proizvodnju, donose uštedu zbog manjeg trošenja opreme jer su prirodna vlakna ne abrazivna, imaju nisku električnu provodljivost i dobra svojstva zvučne izolacije.
- b) **Nedostaci** – kvaliteta izrazito varira ovisno o načinu proizvodnje, uvjetima uzgoja i samom uzgajivaču (vlaga i klimatski uvjeti), higroskopnost, osjetljivost su na truljenje odnosno degradaciju, dimenzije vlakana i mehanička svojstva variraju od vrste do vrste, sadnja biljaka za izradu ojačanja smanjuje zemljišta za sadnju prehrambenih sorti.

Uobičajena prirodna vlakna koja se koriste za polimerne kompozite ojačane prirodnim vlaknima grupnog naziva NFRC (engl. Natural fiber–reinforced composites) su najčešće juta, konoplja, lan, bazalt ili manje korištena poput pamuka, sisal, kokosova vlakna, banana, bambusa itd.. Zeleni kompoziti klasificirani su kao biokompozit u kombinaciji prirodnih vlakana s biorazgradivim smolama. Oni se nazivaju „zelenim“ kompozitima uglavnom zbog njihovih razgradivih i održivih svojstava koja se lako mogu zbrinuti bez štete za okoliš. Zbog svoje trajnosti, zeleni kompoziti uglavnom se koriste za povećanje životnog ciklusa proizvoda s kratkim životnim vijekom.

³⁴ Bhat, K. M. et al., 2021, 'Eco-Friendly and Biodegradable Green Composites', in B. Kumar (ed.), Biocomposites, IntechOpen, London, dostupno na: <https://www.intechopen.com/chapters/78341> , (10.08.2022.)



Slika 5 - Lanena vlakna

Hibridna vlakna temelje se na različitim vrstama vlakana u jednoj matrici. Vlakna mogu biti sintetička ili prirodna i mogu se nasumično kombinirati kako bi se stvorili hibridni kompoziti. Njegova funkcionalnost izravno ovisi o ravnoteži između dobrih i loših svojstava svakog pojedinog korištenog materijala. Osim toga, uz upotrebu kompozita koji ima još dvije vrste vlakana u hibridnom kompozitu, jedno vlakno može stajati na drugom kad je blokirano. Svojstva ovog biokompozita izravno ovise o vlaknima računajući njihov sadržaj, duljinu, raspored, kao i vezu na matricu. Konkretno, čvrstoća hibridnog kompozita ovisi o naponu loma pojedinih vlakana.



Slika 6 - Hibridna vlakna karbon-lan[5]

3.4. „Sandwich“ konstrukcije

Sendvič (engl. Sandwich) konstrukcije su strukturni kompoziti koji ovise o svojstvima matrica, ojačanju i o geometrijskom rasporedu elemenata konstrukcije. Sastoje se od više vanjskih slojeva spojenih, ali i razdvojenih, s materijalom male mase za popunjavanje, kao što su npr. drvene, sačaste ili pjenaste jezgre. Tanki razmaknuti vanjski slojevi osiguravaju dovoljnu fleksijsku krutosti sendviča.³⁵ Jezgra razdvaja vanjske slojeve i prenosi smična naprezanja te osigurava dovoljnu smičnu krutost konstrukcije i krutost u ravninama okomitim na površinske slojeve. Materijal za ispunu i vanjski slojevi ne trebaju biti čvrsti niti kruti, a sendvič posjeduje oba svojstva. Jezgre imaju vrlo malu gustoću i one su najčešće najslabija točka sendvič kompozita. Veza između jezgre i vanjskih slojeva u većinu slučajeva je presudna za čvrstoću sendvič konstrukcije. Za jezgre sendvič konstrukciju upotrebljava se velik broj materijala.

Od drvenih materijala koristi se drvo od laganije vrste četinjača, razne furnirske ploče, šperploče brodograđevne kvalitete (npr. okume-topola), drvo balze i rezano drvo s vlaknima okomitim na površinu sendviča pod trgovačkim nazivom BALTEK. Sačaste jezgre možemo naći od plastičnih materijala, metala, aramida ili nekog drugog materijala. Oblik ćelija je raznolik. Može biti pravokutni, peterokutni, šesterokutni, romboidni i sl.

Pjenaste jezgre su ujedno najzastupljenije a susrećemo ih u brodogradnji su plastomerne i duromerne jezgre te rjeđe sintaktički materijali u jezgri. U primjeni gustoće pjenastih jezgri najčešće se koriste one u rasponu od 40-250 kg/m³ i debljine pet do pedeset milimetara. Pjenasti materijali koji se koristi kao materijal jezgre za sendvič konstrukcije, ili kao jezgra ukrepa, moraju imati visoku otpornost na ljepila, kao i na starenje, kemijski utjecaj na gorivo, morsku i slatku vodu. U plastomernu skupinu spadaju: polistiren (PS), polimetilmetakrilat (PMMA), polietilen (PE), poliuretan (PUR), polimetakrilimid (PMI), polivinil-klorid (PVC) itd. Njihove makromolekule su povezane linearno i granato.

³⁵ Ever J. Barbero, op.cit. str. 2.

Komentirano [GV4]: engl.

Komentirano [GV5]: nedostaju ilustracije...



Slika 7- PVC jezgra 200 kg/m³

4. VAKUUMSKE TEHNIKE GRADNJE KOMPOZITA

U ovom dijelu opisane su dvije najviše zastupljenije tehnike gradnje kompozitnih plovila. Svaka od tehnika ima svoje prednosti i nedostatke kao i svoje specifičnosti.

4.1. *Vacuum bagging*

Vacuum bagging je najrasprostranjenija tehnika u proizvodnji kompozitnih dijelova zbog svoje jednostavnosti. Pri izradi kompozitnih dijelova ovom tehnikom, uz same materijale (matrice i ojačanja), potreban nam je potrošni materijal poput valjčića, špahtli i kistova, kojima ručno nanosimo matricu i slažemo materijal te ga u službenoj terminologiji nazivamo ručni dodirni postupak, prije nego što višak matrice istisnemo vakuumom.³⁶ Vakuum postizemo pumpom te je maksimalni tlak, ograničen kvalitetom opreme koja se koristi, u rasponu od 0,8-0,9 bar-a. Korištenje vakuuma nam pomaže da se matrica ravnomjerno rasporedi i da omjer smole i vlakana laminatu bude adekvatan dok se višak smole odvaja kroz slojeve ili separator.

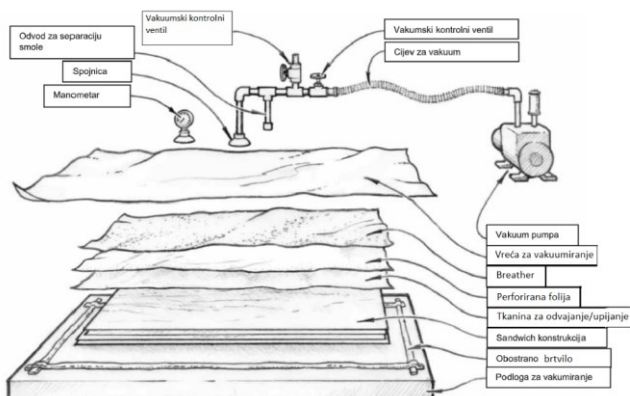
Na glatku i odmašćenu podlogu potrebno je nanijeti više slojeva odvajača kako se matrica i ojačanje ne bi zalijepili za podlogu prilikom stvrđavanja, a na površinu je potrebno prije nanošenja zalijepiti obostrano brtvilo. Nakon pripreme polažu se slojevi vlakana i jezgre koje koristimo, te je potrebno odraditi ručni dodirni postupak svakog pojedinog sloja. Nakon što se cjelokupan laminat postavi prvi sloj tehničke tkanine koji stavljamo je *peel ply* ili tkanina za upijanje viška smole koja nam i ujedno omogućuje hrapavu površinu za daljnje lijepljenje, zatim dolazi sloj perforirane ili rupičaste folije koja omogućuje ravnomjerno istiskivanje smole i na kraju dolazi tkanina za upijanje viška smole *breather* ili u žargonu filc koja omogućuje ravnomjerni pritisak i separiranje viška koji završi u gornjim slojevima. Vakuumska vreća je posljednji sloj u procesu *vacuum bagginga*. Nepropusna najlonska folija, debljine u rasponu 50 – 75 µm, koja se zalijepi na rubove kalupa pomoću obostranog brtvila (engl. *tacky tape*). Nakon što smo zabrtvili cijeli sustav potrebno je uz pomoć savitljivih cijevi manjih promjera do 10 mm i uvodnica spojiti kontrolni manometar na izlazu vakuuma te zabrtviti spoj cijevi s obostranim brtvilom te za svaki slučaj može se dodati dva T spoj cijevi za odvod separacije

³⁶ Marine Composites, op.cit. str 267. -268.

kako bi zaštitili pumpu i vakumski kontrolni ventil ako nemamo kontrolni ventil na vakumskoj pumpi. Nakon što se izvuče cjelokupni zrak ovisno o brzini stvrdnjavanja matrice potrebno je držati vakuum minimalno 5-12h ovisno o B komponenti.

Također, jedna od metoda koju koristimo u *vacuum bagging* procesu su preprezi. Prepreg³⁷ predstavljaju tanke savitljive slojeve vlakana impregniranih matricom koja nije očvrstnula. Takvi slojevi spremaju se u zamrzivačima budući da materijal počinje stvrdnjavati na sobnoj temperaturi, preprezi se skladište na temperaturi nižoj ili jednakoj 0° C. Rok uporabe preprega iznosi otprilike 6 mjeseci. Prilikom početka korištenja preprezi se režu na željene oblike i postavljamo ih u kalup. Povećanjem temperature okoline prepreg počinje stvrdnjavati. Laminat je potrebno autoklavirati ili zapeći u drugim tipovima peći kako bi dobili čvrst i optimalan omjer smole i ojačanja.

U nastavku je slika koja pokazuje proces i presjek sustava.



Slika 8 - Presjek sustava vacuum bagging-a

³⁷ What Are Prepregs?, dostupno na: https://www.fibreglast.com/product/about-prepregs/Learning_Center (10.08.2022.)



Slika 9 Prikaz procesa vacuum bagging-a

4.2. Vakuumska infuzija

Ovim postupkom optimizira se omjer vlakana i matrice, time što se kompaktno pritišću slojevi vlakana pod pritiskom vakuumu prije nego se ostale praznine ne ispune smolom. Time se dobije kompaktna struktura s glatkom završnom obradom.³⁸ Prvi korak pri izradi kompozitnih dijelova vakuumskim infuzijom je nanošenje odvajača na čistu i pripremljenu podlogu kalupa unutar područja obostranog brtvila oko ruba kalupa. Drugi korak je slaganje suhog i ne kontaminiranog ojačanja u kalup u željenom smjeru kojeg je potrebno pripremiti, te skrojiti šablone, numerirati pojedine slojeve i redoslijed postavljanja materijala. Nakon što je ojačanje postavljeno stavlja se *peel ply*, tkanina koja pomaže ravnomjerno raspodijeliti pritisak vakuumu te stvara površinu za lijepljenje bez dodatnog brušenja nakon što se izvadi odljevak iz kalupa.³⁹ Slijedeći korak je stavljanje protočnog medija koji pospješuje moćenje ravnomjerno upijanje matrice i protok matrice kroz vakuum, te u njemu ostaje mogući višak u sustavu. Vakuumske cijevi i izlazni

³⁸ Vacuum Infusion - The Equipment and Process of Resin Infusion, dostupno na: https://www.google.com/url?sa=t&rt=j&q=&esrc=s&source=web&cd=&ved=2ahUKEwiPo8a_m_v5AhVVSV_EDHZuoBWUQFnoECBAQAQ&url=https%3A%2F%2Fcomposites.ugent.be%2Fhome_made_composites%2Fdocumentation%2FFibreGlast_Vacuum_infusion_process.pdf&usg=AOvVaw3nSSJ1U4P3Ro109iZAqbnw (13.08.2022.)

³⁹ Marine Composites, op.cit. str 333.

ventili se stavljaju na krajeve materijala i kalupa (uzdužno/poprečno), ove cijevi imaju zadaću da s jedne strane rade podtlak na kalup i separiraju višak, a sa suprotne strane uvlače matricu u sustav. Naposljetku pripreme se nanosi vakuumska vreća na obostrano brtvilo. Izlazni ventili osiguravaju se obostranim brtvilom kako ne bi došlo do prodora zraka u vreću. Nakon što smo završili s pripremom, krenemo stvarati podtlak s vakumskom pumpom te se sav zrak izvlači iz vreće. Neposredno prije puštanja smole u sustav potrebno je testirati vreću kako bi se provjerilo da nema propuštanja zraka, minimalno 1h (manometar na pumpi i na željenom mjestu na kalpu). Brzina kojom smola prolazi kroz slojeve ovisi o postignutom vakuumu kao i o broju slojeva. Kada smola prođe kroz cijeli laminat zatvaraju se ventili kako bi se zaustavio protok smole čime se održava optimalni omjer smole i vlakana. Kada smola u potpunosti otvrdne skida se vreća, protočni medij, *peel ply*, te nam ostaje željeni kompozitni dio koji je spreman za daljnju obradu nakon što se izvadi iz kalupa.⁴⁰



Slika 10 - Primjer gradnje plovila vakuumskom infuzijom u kalupu

⁴⁰ Vacuum Infusion Complete Guide, dostupno na: https://www.fibreglast.com/product/vacuum-infusion-Guide/Learning_Center (13.08.2022.)

4.2.1. Potrošni materijal

Prilikom vakuumske infuzije potrebno je koristiti različit potrošni materijal koji je neophodan za proces i pospješuje ga. Potrošni materijali koji se koriste su:

Vakuumska vreća je posljednji sloj u procesu vakumske infuzije. To je nepropusna najlonska folija, debljine u rasponu 50 – 75 mikrona, koja se lijepi na rubove kalupa pomoću obostranog brtvila (engl. tacky tape).



Perforirana folija najčešće je izrađena od polietilena debljine 0.025-0.050 mm i težine od 25-60 g/m² može se upotrijebiti zajedno s tkaninom za upijanje viška matrice. Ovaj materijal pomaže zadržavanju smole u laminatu kada se koristi visoki podtlak u sustavima sa sporim stvrdnjavanjem ili tankim laminatima. Perforirane folije su dostupne u različitim veličinama i razmacima među rupicama.



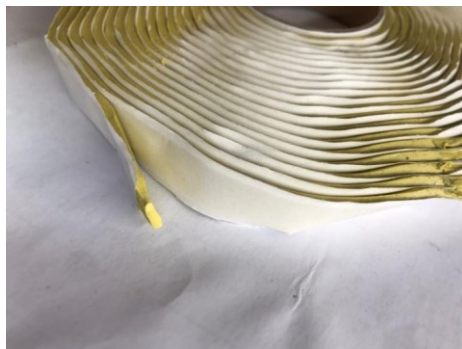
Slika 11 - Perforirana folija

Peelply je bijela, relativno glatka, čvrsto tkana tkanina, koja može biti poliesterska ili najlonska. U tkaninu su utkane crvene ili niti druge boje koje sadrže sredstvo za odvajanje. Tkanina nam služi za lakše odvajanje vakuumske omota od laminata i upijanje viška smole iz laminata. Nakon skidanja tkanine dobivamo podlogu laminata pripremljenu za daljnje lijepljenje i obradu bez brušenja što nam dodatno olakšava posao i sprječava mogućnost oštećenja laminata brušenjem.



Slika 12 - Peel ply

Obostrano brtvilo nam služi za održavanje kontinuiranog vakuuma i hermetičkog zatvaranja između vakuumske vreće i oboda kalupa. Najčešće je debljine 3 mm, širine 10-25 mm i dužine role od 5 do 15 m. Traka se koristi za brtvljenje ostalih mjesta u sustavu vakuumiranja poput spojeva cijevi i priključaka. Loše brtve ili materijal koji omogućuje propuštanje zraka zahtijevat će veći kapacitet pumpe za održavanje zadovoljavajućeg tlaka u vakuumu.



Slika 13- Obostrano brtvilo

Protočni medij - pospješuje močenje, ravnomjerno upijanje matrice i protok matrice kroz vakuum. FM170 EasyFlow Knitted Infusion Mesh koji je korišten prilikom infuzije napravljen je od mrežice polipropilena koja omogućava odlična protočna svojstva u kombinaciji s izvrsnim prilagođavanjem konturama kompleksnih kalupa te njihovih uskih kutova.



Slika 14- Protočni medij

Mikro porozna spiralna cijev - spiralne cijevi omogućuju održavanje vakuuma tijekom trajanja cijelog procesa, ova cijev uvelike smanjuje rizik stvaranje suhih područja u kompleksnim infuzijama. Princip rada je sličan prozračnoj vodotpornoj odjeći, u tome što dozvoljava prolaz zraka kroz membranu ali učinkovito brtvi kada matrica dođe u dodir s membranom, spirala koja je u središtu omogućuje održavanje vakuuma u prostorima gdje još nije došlo do infuzije.



Slika 15 - Mikro porozna spiralna cijev

Vosak i/ili odvajač- vosak za otpuštanje kalupa je jako bitan proizvod kojeg koristimo za odvajanje kompozita od kalupa. Razlog učestalog korištenja voska kao odvajača jest njegova jednostavnost korištenja, neposredno prije slagnja ojačanja. Pri izradi korišten je odvajač CR1 Easy-Lease Chemical Release Agent, on omogućava odlično brtvljenje te ima odlična odvajivačka svojstva kroz veliki raspon smola i materijala kalupa. Zbog jednostavne i oprštajuće primjene koja rezultira iznimno malim talogom i visokim sjajem, smatra se jednim od najboljih rješenja za odvajanje u proizvodnji naprednih kompozita.



Slika 16 – Odvajač

Aceton - čistoća kalupa od iznimne je važnosti za kvalitetu prijanjanja odvajanja te kvalitetu laminata, bilo kakve nečistoće mogu utjecati na čvrstoću materijala. Zato se prije infuzije za čišćenje površina koristi aceton. Aceton se koristiti kao odmašćivač za pripremu površine i kao sredstvo za uklanjanje boje. Također se koristi kao otapalo visoke čvrstoće koje će efektivno otopiti i očistiti epoksi, poliesterske i vinilesterske smole.

Kao dodatna potrošni material u postupku vakuumske infuzije koriste se još razne plastične cijevi i ventili, T – spojnice za cijevi, krep trake, ljepilo u spreju i dr. Plastične cijevi su obično prozirne, a služe za dovod i odvod smole. Za dovod smole iz posude sa smolom koriste se prozirne plastične armirane cijevi kako bi se izbjegao prekid dovoda smole zbog eventualnog prelamanja cijevi kod savijanja.

4.2.2. Oprema za vakuumsku infuziju

Komentirano [GV6]: za što?

Pri vakuumskoj infuziji potrebna je dodatna oprema koja olakšava proces proizvodnje kompozitnih dijelova. Od bitne opreme možemo izdvojiti sljedeće:

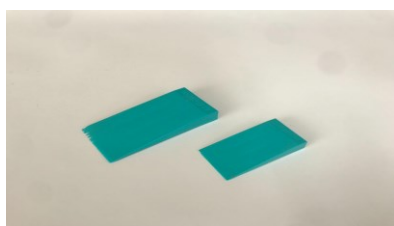
Vakuumska pumpa- pomoću pumpe postiže se vakuum u sustavu najčešće između 0,5 i 0,9 bar-a. Zahvaljujući vakuumu omogućava se sigurni i kontinuirani protok smole. Osim za infuziju vakuum pumpa se može koristiti i za odzračivanje smole.



Slika 17- Vakumska pumpa⁴¹

⁴¹ Preuzeto sa: <https://www.easycomposites.co.uk/ec4-composites-vacuum-pump/> (30.7.2022)

Klinovi za kalup- plastični klinovi raznih veličina koriste se na manjim kalupima za sigurno odvajanje laminata od površine kalupa time što se postavljaju na rubove kalupa gdje završava odljevak.



Slika 18 - Klinovi za kalup

Vaga- prije same infuzije od velike je važnosti korištenje vage, jer koristeći nju možemo sa preciznošću odrediti omjere miješanja smole, katalizatora, pigmentata i punila prije puštanja u sustav. Najčešće se uzima vaga točnosti 0,01 g, a točnost miješanja epoksidne smole A i B komponente u tolerancijama iznosi 2-5%



Slika 19- Vaga

Stežaljka - korištenje stežaljka omogućava nam regulaciju brzine protoka smole kroz određene segmente kalupa, kao i pomoć pri tome da se ravnomjerno vrši natapanje ojačanja kako ne bi ostalo suhих dijelova ojačanja.



Slika 20 – Stežaljke

Separator za smolu - je metalna posuda cilindričnog oblika koja se spaja na sustav ispred vakuumske pumpe, a služi za sakupljanje viška smole koji se odvodi iz kalupa čime sprječava ulaz smole u pumpu i njeno oštećivanje. Separator obično ima prozirni poklopac kako bi se mogla pratiti razina smole u posudi. Ukoliko se očekuje veća količina viška smole, tada se paralelno može spojiti više separatora.



Slika 21- Separator

5. KONSTRUIRANJE I GRADNJA SJEDALA PILOTA PLOVILA

Modeliranje forme trupa i inicijalni stabilitet je odrađen je pomoću programskog paketa MAXSURF, u kojem su inicijalno ispitani otpor i ponašanje na trupa na valovima, dok su površine i zaglađenost ploha doradene u programskom paketu Rhinoceros. Sva struktura, ojačanja, dijelovi pogona i oprema konstruirani su u programskoj podršci SolidWorks prema kojoj je dimenzionirano i samo sjedalo plovila.

5.1. Općenito o plovilu

Plovilo "Teredo Navalis" je trimaranske forme trupa zbog bolje stabilnosti u odnosu na jednotrupna plovila. Plovilo je ukupne duljine 6,83 m, širine 1,3 m, izrađeno tehnologijom vakuumske infuzije u ženskom kalupu. Valobran plovila napravljen je 3D printanjem s drvenastim filamentom iz više dijelova. Plovilo ima azimutni porivnik s aluminijskim kućištem i 3D printanim brodskim vijkom od ugljičnih vlakana. Ukupna snaga motora iznosi 8 kW. Paluba je pokrivena s 5,88 m² fleksibilnih monokristalnih fotonaponskih panela ukupne snage 1,38 kW. Baterijski paket je napravljen od LiFePO₄ ćelija 14S13P ukupnog kapaciteta 1,5 kWh - 48V. Upravljanje se odvija putem mehanizma volana, koloturnika i konopa Dyneema 4mm koji su učvršćeni na azimutni porivnik. Težina plovila s pogonskim motorom, baterijom i svim elektroinstalacijama bez pilota iznosi 79 kg.



Slika 22 - Teredo Navalis

5.2. Laminat plan plovila

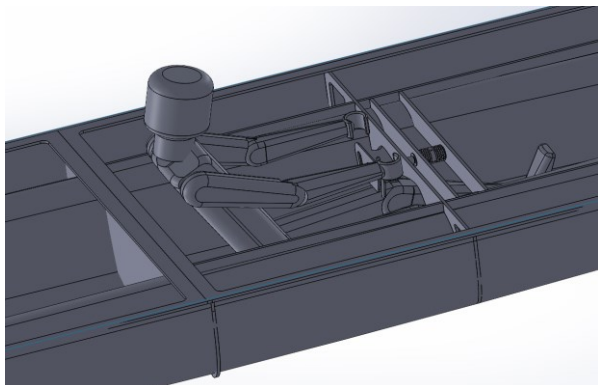
Vanjski dio trupa je izgrađen od dva sloja finog roving tkanja ugljičnih vlakana 245 g/m², poliesterske jezgre za infuziju LRC SORIC 2 mm debljine (155 g/m²) te još jednog identičnog sloja ugljičnih vlakana s unutarnje strane.

Strukturne pregrade i ojačanja izgrađena su metodom vacuum bagginga u sendvič konstrukciji od dva sloja roving tkanja staklenih vlakana 200g/m² s obje strane, razdvojena PET jezgrom trgovačkog naziva AIREX T10.60 (60 kg/m³) debljine 10 mm.

Paluba broda je napravljena također u sendvič konstrukciji vakuumskom infuzijom od dva sloja finog roving tkanja ugljičnih vlakana 245 g/m² između kojeg je umetnuta poliesterska jezgra LRC SORIC 2 mm debljine.

5.3. Konstruiranje 3D modela sklopa

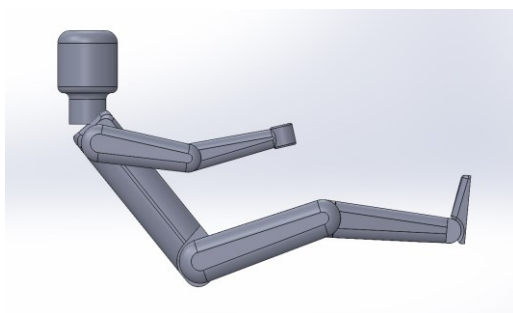
Područje kokpita vozača nalazi se na području pregrade vozača na 2600 mm plovila do područja ojačanja rebara volana na 3425 mm od krmenog zrcala. Unutar tog područja bilo je potrebno smjestiti sjedalo pilota jer prema pravilima natjecanja, pilota mora biti udaljen gledajući od krme prema pramcu minimalno 1 m od baterijskog paketa. Pravila nalažu da je u slučaju zapaljenja ćelija vožnjom broda unaprijed smanjuje se količina opasnih para i plinova koje se mogu udisati izgaranjem. Tu se ostavlja prostor za interpretaciju pravila i optimizaciju položaja baterije u brodu zbog uzdužnog trima plovila. Osim toga kokpit plovila mora biti zaštićen valobranom u slučaju naplavlivanja vode na palubu minimalnih dimenzija 500 x 500 mm iz kojeg pilot mora napustiti plovilo unutar 5 sekundi. Konstruiranje svih dijelova kokpita napravljeno je u programskom paketu SolidWorks.



Slika 23 - 3D model sklopa

5.3.1. Konstruiranje 3D modela pilota

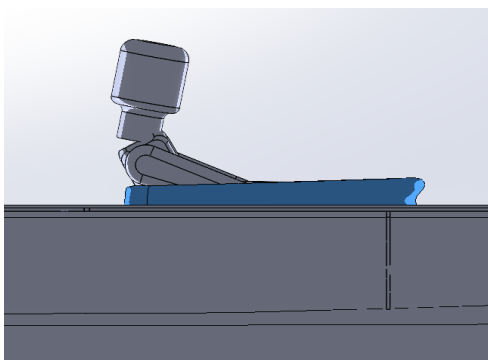
Početni korak u izrada kokpita i sjedala potrebno je uzeti tjelesne izmjere pilota: visina, širina u područja bokova i ramena, dužina nogu kako bi se mogao napraviti 3D model pilota. Pilot broda je 1,86 m, težine 81 kg, te smo za širinu sjedala uzeli najveću širinu trupa na vodenoj liniji na teoretskom glavnom rebru plovila ukupne širine 470 mm. Prilikom konstruiranja pazilo se na to da se zglobovi modela mogu pomicati i u potpunosti prilagoditi modelu broda i sjedala kako bi se dobio optimalni položaj sjedenja u odnosu na volan i položaj baterije.



Slika 24 - Model pilota u finalnoj poziciji

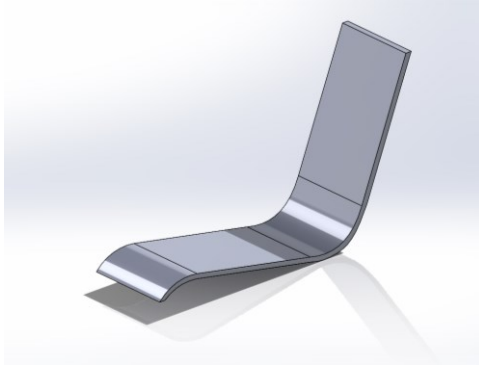
5.3.2. Konstruiranje sjedala

Kako smo se pri izradi sjedala odlučili koristiti tehnikom vakuumske infuzije pri konstruiranju se pazilo da nema pravih kutova pošto se sjedalo dobiva iz ženskog kalupa, te pravi kutovi predstavljaju problem u protoku smole kroz vakuum i teže je izvući odljevak iz kalupa. Stoga su uzete konture 3D pilota uz pomoć linija krivulja. Nakon što smo pozicionirali pilota u kokpitu u odnosu na volan potrebno je potrebno je bilo konstruirati valobran oko vozača i sjedala na koje će se naslanjati gornji dio sjedala na valobranu.



Slika 25 - Dizajn valobrana kokpita

Za konstruiranje sjedala uzete su sljedeće mjere: širina sjedala je 47 cm, duljina naslona je 60 cm, te je duljina sjedišta 50 cm. Na uzete mjere pilota dodano je oko 5 cm viška kako bi se naposljetku napravilo veće sjedalo, da bi se poslije rezanjem maksimalno prilagodilo opremi koja je naknadno dolazila, te samom trupu i nosačima sjedala koji su dio strukture u obliku ojačanja trupa.



Slika 26 - 3D model sjedala

5.4. Izrada sjedala

Prvi korak kod izrade kompozitnog sjedala je izrada modela i kalupa. Postoje dvije vrste kalupa muški kalup ili model, i ženski kalup ili samo kalup. Oba kalupa daju gotovo isti odljevak, s time da se za razliku od modela, kalup daje odljevak s ljepšim i preciznijim završnim slojem kojeg nije potrebno dodatno obrađivati. Kalupi se koriste za izradu više odljevaka dok se model koristi za jedan ili dva odljevka. Pri izradi kalupa prethodno je potrebno napraviti model iz kojeg će se napraviti kalup osim ako se kalup ne izrađuje direktno CNC glodanjem.

5.4.1. Izrada modela

Za konstrukciju modela sjedala su korištene OSB ploče debljine 18 mm, L-profila 40x40mm za međusobno povezivanje i fiksiranje, vijci za drvo i šperploča topole debljine 3 mm a za dobivanje željenog oblika sjedala. Nakon što smo izvukli presjek sjedala izvukli smo i šablonu u mjerilu 1:1 koju smo potom isprintali i precrtali na dvije OSB ploče na kojima smo također urezali utore za međusobno povezivanje uzdužnih profila geometrije sjedala. Rezanje ploča odrađeno je ubodnom pilom. Nakon što učvrstili konstrukciju izrezali smo šperploču topole na željene dimenzije te smo je potopili u more kako bi lakše prilagodila zaobljenim konturama sjedala, te smo je na posljetku fiksirali korištenjem ručne klamerice i spajalica za drvo. Za

krutost konstrukcije model sjedala ojačali smo ručnom laminacijom 2 sloja 100g/m² rovinga i epoksidne smole. Nakon što smo napravili muški model sjedala na njemu se isprobala ergonomija i udobnost da bi se naposljetku uz pomoć njegovih kontura konstrukcije muškog kalupa napravila konstrukcija za ženski kalup.



Slika 27 - Model sjedala

5.4.2. Izrada kalupa

Pri izradi kalupa odlučili smo napraviti ženski kalup zbog završne obrade naslona sjedala i redosljedna slaganja materijala ojačanja. Kalup je također napravljen na isti način od kombinacije OSB ploča i šperploče od topole, te je ojačan s dva sloja staklenih vlakana.



Slika 28 - Kalup u izradi

5.4.3. Priprema kalupa

Kako bi završna obrada ispala što bolje kalup se treba što bolje pripremiti. Prvi korak pripreme kalupa je izravnavanje svih neravnina korištenjem finog poliesterskog kita i brušenja. Drugi korak nakon ponavljanja kitanja i brušenja dok sve neravnine nisu ispunjene i zaglađene slijedi nanošenje špric kita u spreju nakon kojeg slijedi lakiranje. Lakiranje se izvodi valjčićem kako bi se pripremila površina za slaganje materijala. Prilikom lakiranja mora se paziti da se ravnomjerno raspoređi lak da ne bi došlo do nakupljanja u obliku suza koje kasnije mogu predstavljati problem pri odvajanju laminata od kalupa i prenošenja neravnina na odljevak. Treći korak nakon što se lak osuši je vodeno brušenje. Kalup se brusi vodobrusnim papirom jačine P1000 te kasnije P1200 nakon čega se se površina ispire kako bi bilo što manje čestica koje bi mogle izgubiti lak i utjecati na završnu obradu. Nakon vodenog brušenja slijedi četvrti korak te zadnji korak pripreme, poliranje, prilikom kojega se koristila pasta visoke finoće. Prije samog poliranja važno je napomenuti da se treba zalijepiti ljepljiva krep traka po rubovima kalupa kako bi se kasnije, neposredno prije infuzije lakše zalijepilo obostrano brtvilo. Nakon poliranja kalup je spreman za nanošenje odvajачa, slaganje materijala te na kraju vakuumsku infuziju.



Slika 29 - Pasta za poliranje



Slika 30 - Poliranje kalupa

5.4.4. Priprema materijala i laminat plan sjedala

Prilikom pripreme materijala za infuziju moramo paziti na čistoću okruženja u kojem radimo jer nečistoće koje dospiju u materijal mogu utjecati na njegovu čvrstoću i vezivost. Ojačanja se režu 5 cm od ruba kalupa kako bi se ostavilo mjesto za obostrano brtvilo bez opasnosti da će se ojačanja i brtvilo dodirnuti jer u tom slučaju i najmanja nit ojačanja koja dospije u brtvilo znači da će biti puštanje zraka u zatvoreni sustav pa se vakuum nikad neće moći u potpunosti održati te ćemo na odljevku dobiti porozan laminat. Za sprječavanje pomicanja ojačanja prilikom stiskanja vreće uslijed djelovanja vakuuma, koristi se ljepilo u spreju za kompozitne materijale. Prilikom slaganja materijala moramo paziti na raspored ojačanja s obzirom na oblik kalupa, pošto je kalup ženskog oblika ojačanje koje želimo vidjeti mora biti prvo stavljeno. Nakon toga slijede drugi slojevi, raspored kojih je kao u odlomku 4.2..

Prilikom pripreme materijala za vakumsku infuziju potrebno je pratiti temperaturu i vlažnost prostora u kojemu radimo zbog viskoznosti matrice, brzine stvrdnjavanja i kvalitete konačnog laminata. Prilikom mješanja smole potrebno je uzeti rezervu u količini smole u sustavu koja je procjenjena iskustveno i iznosi 5-10%.

Ojačanja za kalup							
Sljepi	Materijal	Utemerene vlakna	Težina (g/m ²)	Projezirana Površina (m ²)	Težina vlakna (g)	Količina smole (g/m ²)	Količina ojačanja (kg)
1	Twill AmpilTex 5042	0/90	450	0,54	243	202,5	109,35
2	Twill AmpilTex 5042	0/90	450	0,54	243	202,5	109,35
3	BIAX AmpilTex 5008	+45/-45	350	0,54	189	187,5	85,05
4	PowerRibs 5020	mreža	215	0,54	116,1	98,75	52,245
UKUPNO:					761,1	UKUPNO:	355,995

Matrica-Katalizator			
Komponenta	Naziv	Vrsta	Masa (g) - omjer mješanja za 100g
A	Sicomin 8110	Epoksidna smola	100
B	Sicomin 8824	Katalizator	22,22

Cijevi za vakumiranje					
Sljepi	Dužina	poluprečnik cijevi (m)	Gustoća zamješkane matrice A+B (kg/m ³)	Masa (kg)	Masa (g)
1	1	0,004	1102	0,017632	17,632
2	1,5	0,004	1102	0,026448	26,448
UKUPNO:					44,08

Ukupno potrebna količina smole u sastavu (g)		Komponenta A	Komponenta B
	400,075		
Rezerva 8 %	32,006		
UKUPNO:	432,081	338,08	96,02

Teoretska težina odjevka (g)	1181,175
Sivana težina odjevka (g)	1269,175
Konačna težina nakon rezanja (g)	845
Težina nosača sjedala (g)	642
Masa klapila (g)	245
Ukupna masa sjedala s nosačima (g)	1832

Tablica 2- Laminat plan sjedala

5.4.5. Vakuumska infuzija sjedala

Sjedalo je izgrađeno metodom vakuumske infuzije korištenjem ojačanja od najmodernijih prirodnih materijala. Ojačanja koja su korištena pri izradi su vlakna lana, mreža trgovačko naziva *PowerRibs* od vlakana konoplje i lana koja poboljšava krutost laminata uz minimalnu težinu, te isto tako služi kao i protočni mediji. Kalup je polegnut okomito kako bi se uz pomoć gravitacije i vakuuma pospješio prolaz smole kroz ojačanja.



Slika 31 - Infuzija sjedala

5.4.6. Završna obrada

Naposljedku nakon infuzije i 24 sata (vrijeme stvrdnjavanja matrice) slijedi skidanje potrošnog materijala te odvajanje laminata od kalupa. Nakon što je laminat odvojen ostaje nam sjedalo u grubom izgledu, kao što je prijašnje navedeno sjedalo je napravljeno u većim mjerama kako bi se rezanjem što bolje prilagodilo trupu. Kad je sjedalo potpuno prilagođeno trupu broda, odstranjivanjem neravnina i mogućih viškova matrice brušenjem vodobrusnim papirom jačine P1000 i P1200 ostaje nam glatka površina spremna za lakiranje. Neposredno prije lakiranja površina sjedala koja se lakira čisti se krpom namočenom u aceton kako bi se nečistoće uklonile, te da ne utječu na prijanjanje laka kao i na završni izgled sjedala. Na samom kraju nakon lakiranja slijedi poliranje kako bi se povećao sjaj sjedala i omogućio što bolje prikaz vlakana.



Slika 32 - Završna verzija sjedala

6. ZAKLJUČAK

Natjecanje Monaco Solar & Energy Challenge daje priliku studentima da povežu svoja znanja radom i visokotehnoškim materijalima s ciljem povećanja i promoviranja obnovljivih izvora energije za napredak društva i stjecanje praktičnog znanja i iskustava.

Tijekom ovog rada upoznavalo se s tehnologijama gradnje kompozitnih dijelova, u ovom slučaju vakuumske infuzije korištenjem bioloških materijala. Od samoga početka bilo je potrebno uložiti puno u projektiranje kao i u sam rad, jer osim projektiranja trebalo je sjedalo i napraviti. Pripremni dio sam po sebi oduzeo mi je najviše vremena jer se pri konstruiranju moralo paziti na tehnička pravila natjecanja dok se u drugu ruku također moralo paziti da sjedalo bude udobno i te da se prilagodi pilotu kao i konturama plovila. Uz to bilo je potrebno upoznati se sa samom programskom podrškom SolidWorks s kojom nisam imao prijašnjih iskustava.

Izvedbena tehnologija je na kraju kombinacija cijelo ukupnog rada od ideje, planiranja do izgradnje, te je proizašla iz entuzijazma za upoznavanje s radom kompozitnim materijalima. Daljnji rad i razvoj ovakvih tehnologija te korištenja bioloških materijala od iznimne je važnosti zbog razvoja novih tehnologija u brodogradnji kao i upoznavanja mladih studenata inženjera s ovim tehnikama. Također se unapređuje širenje ekološke svijesti među mladim studentima inženjerima koji svojim radom uvelike mogu utjecati na budućnost korištenjem bioloških materijala koji su od velike važnosti za očuvanje života na planeti Zemlji.

Pokazalo se da ovakva konstrukcija sjedala može parirati drugim načinima konstrukcije sjedala i potencijalno biti zamjena za druge manje ekološki prihvatljive materijale.

LITERATURA

1. Future of yachting propulsion tested in Monaco, dostupno na: <https://yacht-club-monaco.mc/en/future-of-yachting-propulsion-tested-in-monaco/>
2. Monaco Solar & Energy Boat Challenge, dostupno na: <https://energyboatchallenge.com/>
3. Technical regulations 2022, version 18 April 2022, dostupno na: <https://energyboatchallenge.com/en/official-documents/>
4. What are Composites, dostupno na: <https://discovercomposites.com/what-are-composites/>
5. Charles E. Bakis, FRP Reinforcement: Materials and Manufacturing, Editor(s): ANTONIO NANNI, In Developments in Civil Engineering, Fiber-Reinforced-Plastic (FRP) Reinforcement for Concrete Structures,
6. A Beginner's Guide to Fiber Reinforced Plastics (FRP's), dostupno na: <https://www.craftechind.com/beginners-guide-fiber-reinforced-plastics-frps/>
7. https://www.youtube.com/watch?v=Tktib2UNe3M&ab_channel=YachtClubdeMonaco
8. https://www.youtube.com/watch?v=0b_D7dSHh_k&ab_channel=YachtClubdeMonaco
9. https://www.youtube.com/watch?v=JH4sb0bXvc4&ab_channel=YachtClubdeMonaco
10. Chawla, K. K., 1998, Composite Materials: Science and Engineering. Springer New York, Fourth edition,
11. Ever J. Barbero, Introduction to Composite Materials Design, 3rd Edition, 2017.
12. Pozder, Lj. (2020). 'Projekt strukture kompozitnog plovila pogonjenog sunčevom energijom', Diplomski rad, Sveučilište u Rijeci, Tehnički fakultet, citirano: 29.08.2022., <https://urn.nsk.hr/urn:nbn:hr:190:112590>
13. M. Davallo, H. Pashar, M. Mohseni, Mechanical Properties of Unsaturated Polyester Resin, International Journal of ChemTech Research, 2010.
14. Marine Composites; Second Edition, Eric Greene Associates, 1999.
15. G. Marsh, Vinyl ester – the midway boat building resin, dostupno na: <https://www.reinforcedplastics.com/content/features/vinyl-ester-the-midway-boat-building-resin> ,

16. Carbon fibre composites in boat building, dostupno na:
<https://cordis.europa.eu/article/id/238600-carbon-fibre-composites-in-boat-building> ,
17. Composites in the Marine Industry, Editorial Feature, dostupno na:
<https://www.azom.com/article.aspx?ArticleID=8155>
18. S. Luise, Biocomposites for eco-friendly marine solutions, dostupno na:
<https://www.nautechnews.it/2020/02/27/biocomposites-for-eco-friendly-marine-solutions/>
19. Bhat, K. M. et al., 2021, 'Eco-Friendly and Biodegradable Green Composites', in B. Kumar (ed.), Biocomposites, IntechOpen, London, dostupno na:
<https://www.intechopen.com/chapters/78341> ,
20. What Are Prepregs?, dostupno na: https://www.fibreglast.com/product/about-prepregs/Learning_Center
21. Vacuum Infusion - The Equipment and Process of Resin Infusion, dostupno na:
https://www.google.com/url?sa=t&rct=j&q=&esrc=s&source=web&cd=&ved=2ahUKEwiPo8a_m_v5AhVVSVvEDHZuoBWUQFnoECBAQAQ&url=https%3A%2F%2Fcomposites.ugent.be%2Fhome_made_composites%2Fdocumentation%2FFibreGlast_Vacuum_infusion_process.pdf&usg=AOvVaw3nS5J1U4P3Ro109iZAqbnw
22. Vacuum Infusion Complete Guide, dostupno na:
https://www.fibreglast.com/product/vacuum-infusion-Guide/Learning_Center

POPIS SLIKA

Slika 1 - Prikaz kvalifikacijske utrke	4
Slika 2 - Prikaz "Championship Race" utrke	5
Slika 3 - Prikaz slalom utrke	5
Slika 4 - Vrste tkanja	10
Slika 5 - Lanena vlakna	14
Slika 6 - Hibridna vlakna karbon-ian[5]	14
Slika 7- PVC jezgra 200 kg/m ³	16
Slika 8 - Presjek sustava vacuum bagging-a	18
Slika 9 Prikaz procesa vacuum bagging-a.....	19
Slika 10 - Primjer gradnje plovila vakuumskom infuzijom u kalupu	20
Slika 11 - Perforirana folija	22
Slika 12 - Peel ply	22
Slika 13- Obostrano brtvilo	23
Slika 14- Protočni medij.....	23
Slika 15 - Mikro porozna spiralna cijev	24
Slika 16 – Odvajač	24
Slika 17- Vakumska pumpa	25
Slika 18 - Klinovi za kalup.....	26
Slika 19- Vaga.....	26
Slika 20 – Stezaljke	27
Slika 21- Separator	27
Slika 22 - Teredo Navalys.....	28
Slika 23 - 3D model sklopa	30
Slika 24 - Model pilota u finalnoj poziciji	30

Slika 25 - Dizajn valobrana kokpita	31
Slika 26 - 3D model sjedala	32
Slika 27 - Model sjedala	33
Slika 28 - Kalup u izradi	33
Slika 29 - Pasta za poliranje	34
Slika 30 - Poliranje kalupa	35
Slika 31 - Infuzija sjedala	36
Slika 32 - Završna verzija sjedala	37

POPIS TABLICA

Tablica 1 - Tehnološke matrice s visokim udjelom biorazgradivih svojstava i njihove specifikacije.....	8
Tablica 2- Laminat plan sjedala	36