

Realizacija dekadskog brojila korištenjem BCD dekodera i 7-segmentnog prikaza

Vodopić, Ivan

Undergraduate thesis / Završni rad

2022

Degree Grantor / Ustanova koja je dodijelila akademski / stručni stupanj: **University of Rijeka, Faculty of Maritime Studies, Rijeka / Sveučilište u Rijeci, Pomorski fakultet**

Permanent link / Trajna poveznica: <https://um.nsk.hr/um:nbn:hr:187:865035>

Rights / Prava: [In copyright](#)/[Zaštićeno autorskim pravom.](#)

Download date / Datum preuzimanja: **2024-07-11**



Sveučilište u Rijeci, Pomorski fakultet
University of Rijeka, Faculty of Maritime Studies

Repository / Repozitorij:

[Repository of the University of Rijeka, Faculty of Maritime Studies - FMSRI Repository](#)



SVEUČILIŠTE U RIJECI
POMORSKI FAKULTET

IVAN VODOPIĆ

REALIZACIJA DEKADSKOG BROJILA KORIŠTENJEM
BCD DEKODERA I 7-SEGMENTNOG PRIKAZA

ZAVRŠNI RAD

Rijeka, 2022.

SVEUČILIŠTE U RIJECI
POMORSKI FAKULTET

**REALIZACIJA DEKADSKOG BROJILA KORIŠTENJEM
BCD DEKODERA I 7-SEGMENTNOG PRIKAZA**
**REALISATION OF DECADE COUNTER USING BCD TO 7-
SEGMENT DISPLAY DECODER**

ZAVRŠNI RAD

Kolegij: Digitalna elektronika

Mentor/komentor: prof. dr. sc. Boris Sviličić

Student/studentica: Ivan Vodopić

Studijski smjer: Elektroničke i informatičke tehnologije u pomorstvu

JMBAG: 0112065586

Rijeka, rujan 2022

Student/studentica: Ivan Vodopić

Studijski program: Elektroničke i informatičke tehnologije u pomorstvu

JMBAG: 0112065586

IZJAVA O SAMOSTALNOJ IZRADI ZAVRŠNOG RADA

Kojom izjavljujem da sam završni rad s naslovom REALIZACIJA DEKADSKOG BROJILA KORIŠTENJEM BCD DEKODERA I 7-SEGMENTNOG PRIKAZA izradio samostalno pod mentorstvom prof. dr. sc. Borisa Sviličića.

U radu sam primijenio metodologiju izrade stručnog/znanstvenog rada i koristio literaturu koja je navedena na kraju završnog rada. Tuđe spoznaje, stavove, zaključke, teorije i zakonitosti koje sam izravno ili parafrazirajući naveo u završnom radu na uobičajen, standardan način citirao sam i povezo s fusnotama i korištenim bibliografskim jedinicama, te nijedan dio rada ne krši bilo čija autorska prava. Rad je pisan u duhu hrvatskoga jezika.

Suglasan sam s trajnom pohranom završnog rada u cjelovitom tekstu u mrežnom digitalnom repozitoriju Pomorskog fakulteta Sveučilišta u Rijeci te Nacionalnom repozitoriju Nacionalne i sveučilišne knjižnice.

Za navedeni rad dozvoljavam sljedeće pravo i razinu pristupa mrežnog objavljivanja:

(zaokružiti jedan ponuđeni odgovor)

- a) rad u otvorenom pristupu
- b) pristup svim korisnicima sustava znanosti i visokog obrazovanja RH
- c) pristup korisnicima matične ustanove
- d) rad nije dostupan

Student:

Vodopić Ivan

Ivan Vodopić

IZJAVA STUDENTA – AUTORA

O JAVNOJ OBJAVI OBRANJENOG ZAVRŠNOG RADA

Izjavljujem da kao student – autor završnog rada dozvoljavam Pomorskom fakultetu Sveučilišta u Rijeci da ga trajno javno objavi i besplatno učini dostupnim javnosti u cjelovitom tekstu u mrežnom digitalnom repozitoriju Pomorskog fakulteta. U svrhu podržavanja otvorenog pristupa završnim radovima trajno objavljenim u javno dostupnom digitalnom repozitoriju Pomorskog fakulteta, ovom izjavom dajem neisključivo imovinsko pravo iskorištavanja bez sadržajnog, vremenskog i prostornog ograničenja mog završnog rada kao autorskog djela pod uvjetima *Creative Commons* licencije CC BY Imenovanje, prema opisu dostupnom na <http://creativecommons.org/licenses/>

Student – autor: Ivan Vodopić

Vodopić Ivan

(potpis)

SAŽETAK

U ovom radu je prezentirana realizacija dekadskog brojila korištenjem BCD dekodera i 7-segmentnog prikaza sa zajedničkom anodom. Binarne informacije su prikazane u dekadskom obliku korištenjem 7-segmentnog prikaza. Sklop je realiziran pomoću integriranog kruga SN7447AN, SA56-11EWA 7-segmentnog LED prikaza sa zajedničkom anodom, 4-bitnim DIP prekidačem, otpornicima od 1 k Ω i 470 Ω , breadbord pločice, baterije od 9 V i stabilizatorom napona.

Ključne riječi: dekadsko brojilo, dekođer, 7-segmentni prikaz, zajednička anoda

SUMMARY

In this work, realisation of decade counter using BCD to 7-segment display decoder is presented. Binary information are displayed in the form of decimal using 7-segment display. This integrated circuit is realized using SN7447AN integrated circuit, SA56-11EWA 7-segment LED display with common anode, 4 bit DIP switch, 1 k Ω and 470 Ω resistors, breadboard, 9 V battery and voltage stabilizer.

Keywords: decade counter, decoder, 7-segment display, common anode

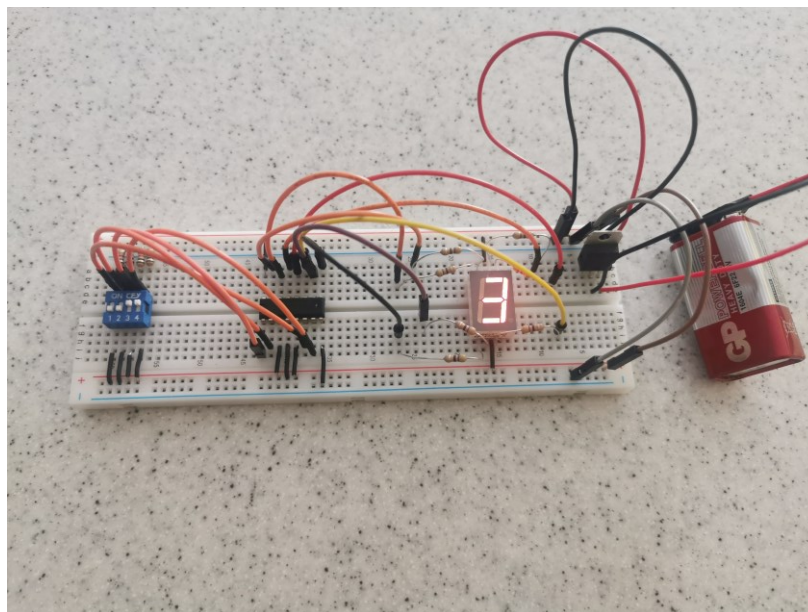
SADRŽAJ

SAŽETAK	II
SUMMARY	III
SADRŽAJ	IV
1. UVOD	1
2. DEKODER	2
2.1. <i>VRSTE DEKODERA</i>	3
2.1.1. 2x4 binarni dekodер.....	3
2.1.2. 3x8 dekodер.....	5
2.1.3. 4x16 dekodер.....	7
2.2. <i>PRIMJENE DEKODERA</i>	8
2.2.1. Primjena BCD dekodera.....	8
2.2.2. Primjena adresnih dekodera	9
3. ARHITEKTURA SKLOPA BROJILA	10
3.1. <i>SEDAM-SEGMENTNI PRIKAZ</i>	11
3.1.1. Dizajn 7-segmentnog prikaza.....	12
3.1.2. LED dioda	15
3.1.3. SA56-11EWA 7-segmentni prikaz.....	16
3.2. <i>SN7447AN BCD ENCODER ČIP</i>	17
3.2.1. Binary Coded Decimal (BCD) KOD.....	20
3.3. <i>4-BIT DIP PREKIDAČ</i>	20
3.4. <i>STABILIZATOR NAPONA</i>	21
3.5. <i>OTPORNIK</i>	21
3.6. <i>EKSPERIMENTALNA PLOČICA (BREADBOARD)</i>	22
3.7. <i>HEMA SKLOPA</i>	23
4. FUNKCIONALNOST SKLOPA BROJILA	24
4.1. <i>FUNKCIONALNOST BCD DEKODERA I 7-SEGMENTNOG PRIKAZA</i>	24
4.2. <i>PREDNOSTI I NEDOSTACI SKLOPA</i>	27
4.2.1. Prednosti sklopa	27
4.2.2. Nedostaci sklopa	28
5. ZAKLJUČAK	29
LITERATURA	30
POPIS SLIKA	31
POPIS TABLICA	32
POPIS SHEMA	32

1. UVOD

Digitalna elektronika je grana elektronike koja se bavi proučavanjem digitalnih signala i sklopova koji te signale koriste ili ih proizvode. Digitalni elektronički sklopovi obično se izrađuju od logičkih vrata, često upakiranih u integrirane krugove poput SN7447AN korištenog u realizaciji ovog rada. U današnje vrijeme ljudi svakodnevno koriste elektroničke uređaje. Primjeri takvih uređaja su računala, mobilni telefoni, televizori, digitalni fotoaparati, USB memorija, tvrdi diskovi te ostali uređaji računalne memorije. Digitalna obrada signala radi na analognim signalima nakon što su pretvoreni u digitalni oblik.

Dekadsko brojilo spada u sekvencijalne sklopove. To su sklopovi kod kojih vrijednosti izlazne logičke varijable ne ovisi samo o vrijednosti ulazne varijable već i o nekim dodatnim varijablama u kojima se pamti rezultat prethodnih ciklusa. Dekadsko brojilo je digitalno brojilo koje može brojati od nula do deset primjenom signala takta. Osnovno dekadsko brojilo je sklop s 4-bitnim izlazom i ulaznim signalom. Sa svakim impulsom takta izlazi napreduju na sljedeću višu vrijednost, vraćajući se na 0000 kada je izlaz 1001 i kada se primi sljedeći impuls takta.



Slika 1: Realizirano dekadsko brojilo korištenjem BCD dekodera sa 7-segmentnim prikazom

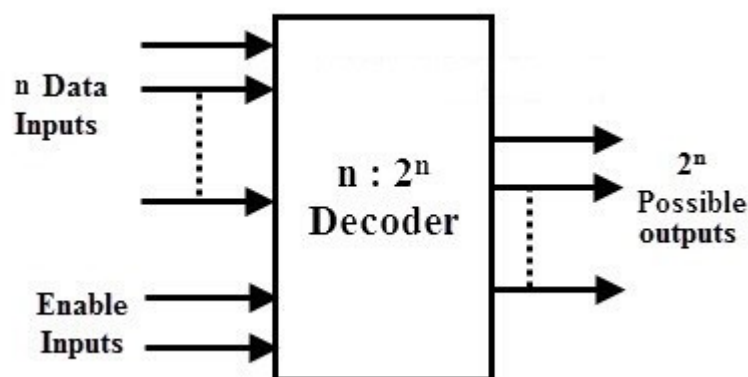
Rad je podijeljen u 4 osnovna poglavlja. U drugom poglavlju je objašnjen princip rada raznih dekodera. U trećem poglavlju je objašnjena arhitektura sklopa i svih dijelova korištenih sa realizaciju. U četvrtom poglavlju je objašnjena funkcionalnost sklopa brojila, dok je u posljednjem, petom poglavlju zaključna riječ.

2. DEKODER

U digitalnoj elektronici, binarni dekodler je kombinacijski logički sklop koji pretvara binarne informacije iz n kodiranih ulaza u maksimalno 2^n jedinstvenih izlaza. Koriste se u širokom rasponu aplikacija, uključujući dekodiranje instrukcija, multiplaksiranje podataka i demultipleksiranje podataka, zaslone sa sedam segmenata, te kao dekoderi adresa za memoriju.

Postoji nekoliko vrsta dekodera, ali u svim slučajevima dekodler je elektronički sklop s više od jednog ulaznog i više od jednog izlaznog signala, koji svaku jedinstvenu kombinaciju ulaznih stanja pretvara u specifičnu kombinaciju izlaznih stanja. Neki dekoderi također imaju jedan ili više „enable“ ulaza. Kada je ulaz „enable“ u stanju 0 (onemogućen), svi izlazi dekodera su također u stanju 0. Općenito, dekoderi su opremljeni ulazima za omogućavanje „enable“ kako bi aktivirali dekodirani izlaz na temelju ulaza podataka. Na primjer, u slučaju BCD koda, 4-bitne kombinacije od 0000 do 1001 dovoljne su za predstavljanje decimalnih znamenki od 0 do 9. Ovisno o svojoj funkciji, binarni dekodler će pretvoriti binarne informacije iz n ulaznih signala u 2^n jedinstvenih izlaznih signala. Neki dekoderi imaju manje od 2^n izlaza, u tom slučaju, barem se jedno izlazno stanje može ponoviti za različite ulazne vrijednosti.

Slika ispod prikazuje opću strukturu binarnog dekodera.



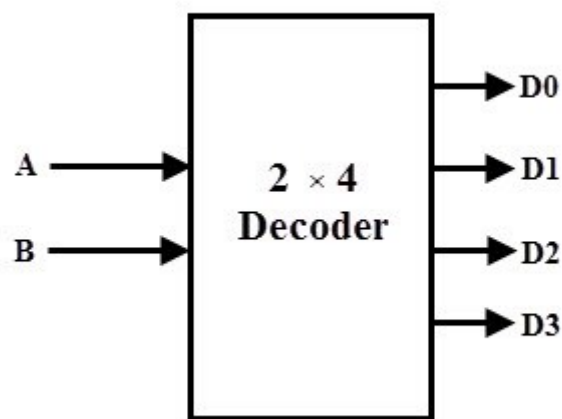
Slika 2: Simbol dekodera

2.1. VRSTE DEKODERA

U digitalnoj elektronici postoji više vrsta dekodera. To su 2x4 binarni dekodere, 3x8 dekodere, te 4x16 dekodere. Te vrste dekodera su detaljnije objašnjene u ovom poglavlju.

2.1.1. 2x4 binarni dekodere

U 2x4 binarnom dekodere, dva ulaza se dekodiraju u četiri izlaza, stoga se sastoji od dvije ulazne i 4 izlazne linije. Samo jedan izlaz je aktivan u bilo kojem trenutku dok se ostali izlazi održavaju na logičkoj 0, a izlaz koji se drži aktivnim određuje se na dva binarna ulaza A i B.



Slika 3: Simbol binarnog dekodera

Ispod je prikazana tablica istinitosti na kojoj možemo vidjeti kada je pojedini izlaz iz 2x4 binarnog dekodera aktivan.

EN	A	B	Y_3	Y_2	Y_1	Y_0
0	x	x	0	0	0	0
1	0	0	0	0	0	1
1	0	1	0	0	1	0
1	1	0	0	1	0	0
1	1	1	1	0	0	0

Tablica 1: Tablica istinitosti binarnog dekodera

U tablici istinitosti možemo vidjeti da za dani ulaz, izlazi Y_0 do Y_3 su aktivni ukoliko je aktivan i EN (enable) ulaz. Kada su oba ulaza A i B niska ($A = B = 0$), izlaz Y_0 će biti visok, a svi ostali izlazi će biti niski odnosno 0. Izlaz Y_1 će biti visok kada je ulaz A u stanju 0, a ulaz B u stanju 1, izlaz Y_2 kada je ulaz A u stanju 1, a ulaz B u stanju 0, i izlaz Y_3 kada su oba ulaza u stanju 1. Ukoliko je ulaz EN odnosno enable u stanju 0, tada će svi od navedenih izlaza također biti niski, odnosno 0.

Iz tablice istinitosti možemo dobiti Booleov izraz za svaki izlaz dekodera:

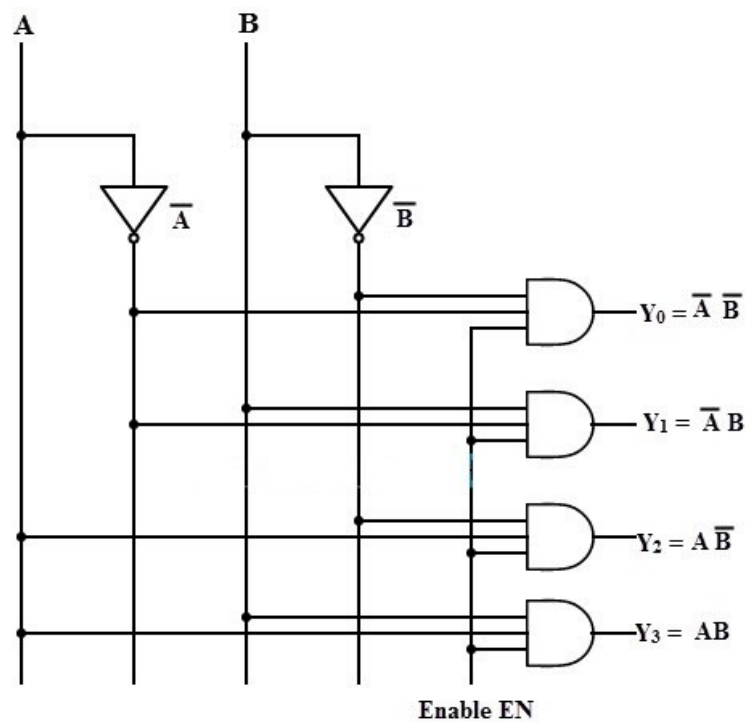
$$Y_0 = \bar{A} \bar{B}$$

$$Y_1 = \bar{A} B$$

$$Y_2 = A \bar{B}$$

$$Y_3 = AB$$

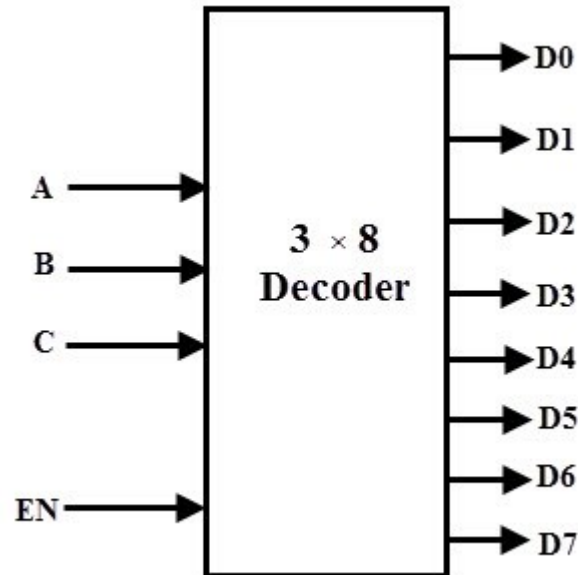
Ovi izrazi se mogu implementirati korištenjem osnovnih logičkih sklopova. U nastavku je dan dizajn logičkog sklopa binarnog dekodera 2x4 koji se implementira korištenjem četiri logička sklopa I i dva INVERTERA. Ulaz za aktivaciju dekodera (enable) je spojen na svaki I sklop tako da kada je $EN = 0$ svi izlazi su u stanju 0, a ako je $EN = 1$, izlaz ovisi o ulazima A i B.



Shema 1: Logička shema binarnog dekodera

2.1.2. 3x8 dekođer

U dekođeru 3x8, tri ulaza A, B i C se dekođeraju u osam izlaza od Y_0 do Y_7 . Na temelju kombinacija tri ulaza odabire se samo jedan od osam izlaza.



Slika 4: Simbol 3x8 dekođera

Ispod je prikazana tablica istinitosti 3x8 dekođera. Ulaz EN omogućuje aktiviranje dekođera, a dekođirani izlaz ovisi o ulaznim kombinacijama A, B i C.

EN	A	B	C	Y_7	Y_6	Y_5	Y_4	Y_3	Y_2	Y_1	Y_0
0	x	x	x	0	0	0	0	0	0	0	0
1	0	0	0	0	0	0	0	0	0	0	1
1	0	0	1	0	0	0	0	0	0	1	0
1	0	1	0	0	0	0	0	0	1	0	0
1	0	1	1	0	0	0	0	1	0	0	0
1	1	0	0	0	0	0	1	0	0	0	0
1	1	0	1	0	0	1	0	0	0	0	0
1	1	1	0	0	1	0	0	0	0	0	0
1	1	1	1	1	0	0	0	0	0	0	0

Tablica 2: Tablica istinitosti 3x8 dekođera

Pretpostavimo da je $A = B = 1$ i $C = 0$, tada je izlaz $Y_6 = 1$, a svi ostali izlazi su 0. Iz tablice istinitosti možemo dobiti Booleov izraz za svaki izlaz dekodera:

$$Y_0 = \bar{A}\bar{B}\bar{C}$$

$$Y_1 = \bar{A}\bar{B}C$$

$$Y_2 = \bar{A}B\bar{C}$$

$$Y_3 = \bar{A}BC$$

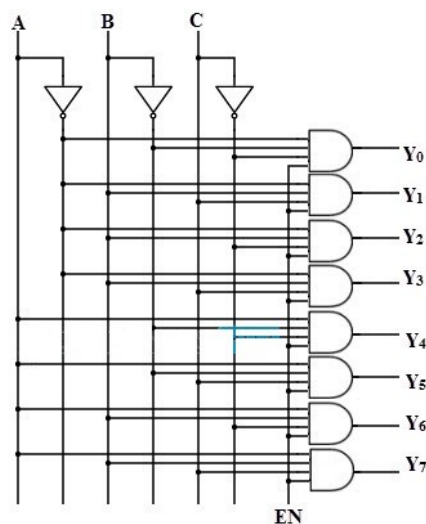
$$Y_4 = A\bar{B}\bar{C}$$

$$Y_5 = A\bar{B}C$$

$$Y_6 = AB\bar{C}$$

$$Y_7 = ABC$$

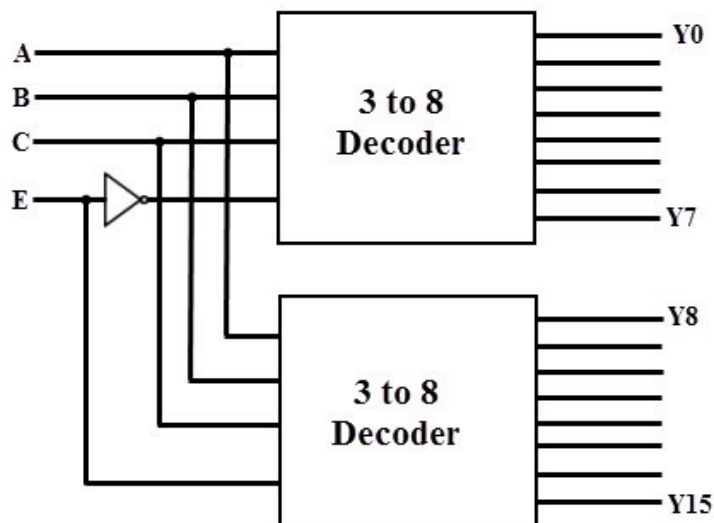
Koristeći gornje minterm izraze za svaki izlaz, sklop 3x8 dekodera može se implementirati korištenjem tri INVERTERA i osam I sklopa. Samo jedan od izlaza je u visokoj razini u danom trenutku za određenu ulaznu kombinaciju, zbog čega se ovaj dekodera također naziva i „1 od 8“ dekodera. Pretpostavimo, kada je $ABC = 011$, tada samo četvrti po redu I sklop ima sve ulaze visoke, što znači da je samo $Y_3 = 1$ odnosno u visokoj razini. Također 3-bitni binarni brojevi na ulazu se pretvaraju u osam znamenki na izlazu (što je ekvivalentno oktalnom brojevnom sustavu), pa se naziva i binarno-oktalni dekodera. Logički dijagram ovog dekodera prikazan je u nastavku.



Shema 2: Logička shema 3x8 dekodera

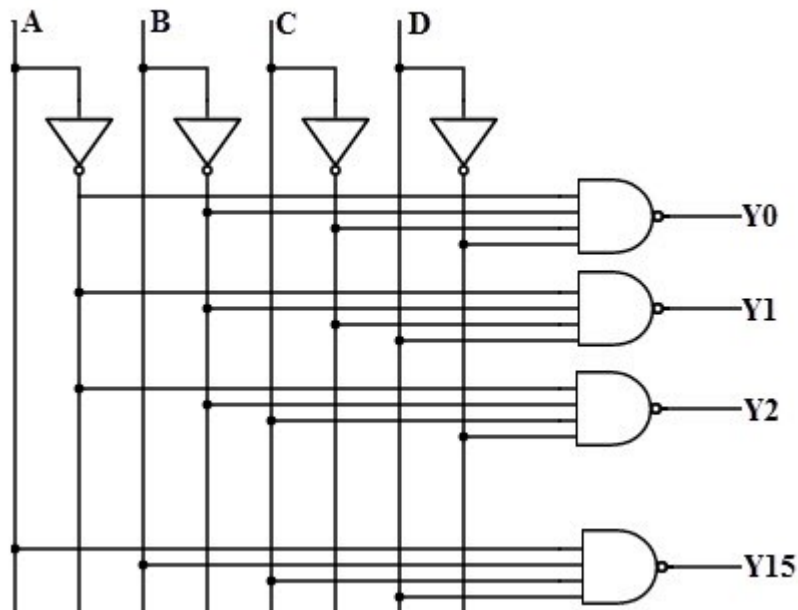
2.1.3. 4x16 dekoder

Dekoder 4x16 sastoji se od 4 ulaza i 16 izlaza. Slično svim dekoderima o kojima smo gore raspravljali, u ovom će također samo jedan izlaz biti u visokoj razini, a svi ostali izlazi u niskoj. Moguće je kombinirati ili kaskadirati dva ili više dekodera kako bi se proizveo dekoder s većim brojem ulaznih bitova. Kaskadna kombinacija dva 3x8 dekodera data je na slici ispod. Sastoji se od četiri ulaza A, B, C i E kao enable, te 16 izlaza od Y_0 do Y_{15} .



Slika 5: Simbol 4x16 dekodera

Jedna od ulaznih varijabli koristi se kao ulaz za aktiviranje prvog dekodera, a isti se taj ulaz komplementira i povezuje kao ulaz za aktiviranje drugog dekodera, što znači da niti u jednom trenutku nisu aktivirana oba dekodera već samo jedan. Dekoder koji će se aktivirati određuje ulaz E (enable). Kada je $E = 0$ tada je gornji dekoder aktiviran, dok je drugi deaktiviran. Tada osam izlaza (od Y_0 do Y_7) generiraju minterme od 0000 do 0111. Isto tako kada je $E = 1$, donji dekoder je aktivira, a gornji je deaktiviran. Izlazi donjeg dekodera generiraju minterme od 1000 do 1111. 4x16 dekoder može se implementirati korištenjem četiri INVERTERA i šesnaest NI sklopa. Za dekodiranje svih mogućih kombinacija ulaza od 4 bita, potrebno je 16 dekodirajućih vrata.



Shema 3: Logička shema 4x16 dekodera

Budući da odabire jedan od 16 izlaza na temelju određene kombinacije ulaza, ovaj se dekodер naziva i binarno-heksadecimalni dekodер, ili skraćeno HEX dekodер.

2.2. PRIMJENE DEKODERA

Dekodери se uvelike koriste u aplikacijama u kojima se određeni izlaz ili skupina izlaza aktivira samo kada se pojavi određena kombinacija ulaznih razina. Vrlo često te ulazne razine osiguravaju izlazi registra ili brojača. Kada brojač ili registar kontinuirano pulsira na ulazima dekodera, izlazi će se aktivirati uzastopno.

2.2.1. Primjena BCD dekodera

BCD (Binary Coded Decimal) dekodери se koriste za dobivanje decimalne znamenke koja odgovara određenoj ulaznoj kombinaciji. BCD broj treba četiri binarne znamenke za predstavljanje od 0 do 9 decimalnih znamenki, stoga se sastoji od 4 ulaza, te deset izlaza koji odgovaraju znamenkama. Ova vrsta dekodera naziva se i „1 od 10“ dekodерom. Za određenu kombinaciju ulaza, izlaz će se aktivirati u skladu s decimalnim ekvivalentom ulazne kombinacije.

2.2.2. Primjena adresnih dekodera

Među svojim brojnim upotrebama, dekodер se naširoko koristi za dekodiranje određene memorijske lokacije u sustavu memorije računala. Dekodери prihvaćaju adresni kod koji generira CPU koji je kombinacija bitova adrese za određeno mjesto u memoriji. U memorijskom sustavu postoji nekoliko kombiniranih memorijskih integriranih krugova i svaki od njih ima svoju jedinstvenu adresu za razlikovanje od drugih memorijskih lokacija. U složenijem memorijskom sustavu, kada mikroprocesor želi pristupiti jednom ili više bajtova odjednom, mora biti aktivirano više od jednog dekodera. Za to se koriste kaskadni dekoderi ili se najčešće dekoderi zamjenjuju programabilnim logičkim uređajima.

3. ARHITEKTURA SKLOPA BROJILA

Za realizaciju sklopa korišteni su sljedeći elementi:

- 7-segmentni prikaz
- SN 7447 AN, BCD dekodir
- DIP switch
- Baterija od 9 V
- Stabilizator napona kojim smo napon baterije sa 9 V smanjili na 5 V potrebnih za sklop
- Otpornici od 470 Ω i 1 k Ω
- Breadboard pločica



Slika 6: Korišteni elementi prije spajanja na eksperimentalnu pločicu

3.1. SEDAM-SEGMENTNI PRIKAZ

Najčešće se sedmo-segmentni zaslone koriste za prikaz znamenki u digitalnim satovima, kalkulatorima, satovima, mjernim instrumentima, digitalnim brojačima i sl. Općenito, LCD i LED segmenti omogućuju prikaz numeričkih brojeva i znakova. Međutim, ove zaslone pokreću izlazni stupnjevi digitalnih integriranih krugova, i ti izlazi su u obliku 4-bitnog binarnog kodiranog decimalnog koda (BCD) i nisu prikladni za izravno upravljanje sedmo-segmentnim zaslonima. Zbog toga koristimo dekodner koji služi za pretvaranje BCD ili binarnog koda (u ovom slučaju BCD koda) u kod od sedam segmenata. Obično ima četiri ulazne linije i sedam izlaznih linija. Ovdje dizajniramo jednostavan sklop dekodera sa 7-segmentnim prikazom koristeći logička vrata.

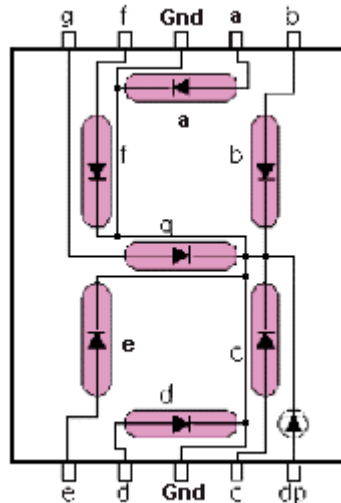
Osnovna ideja uključuje pokretanje zajedničkog anodnog 7-segmentnog LED zaslona pomoću kombinacijskog logičkog kruga. Logički sklop je dizajniran s četiri ulaza i sedam izlaza, od kojih svaki predstavlja ulaz u integrirani krug zaslona. Koristeći K tablice, dizajniran je logički sklop za svaki ulaz na zaslonu.

Prvi i najvažniji aspekt ovog sklopa je dekodner. Dekodner je kombinacijski sklop koji se koristi za pretvaranje binarnog ili BCD (Binary Coded Decimal) koda u odgovarajući decimalni broj. To može biti jednostavan binarni u decimalni dekodner ili dekodner BCD u sedam segmenata. Još jedan relevantan odjeljak je kombinacijski logički sklop. Kombinacijski logički sklop je sustav logičkih vrata koji se sastoji samo od izlaza i ulaza. Izlaz kombinacijskog logičkog sklopa ovisi samo o trenutnom stanju ulaza i ni o čemu drugom. Najbolji primjer takvih sklopova su koderi i dekodneri, multipleksori i demultipleksori i sl. Da bi razumjeli dizajn i rad ovih logičkih sklopova potrebno je dobro poznavati Booleovu algebru i logičke sklopove (vrata).

LED zaslon od sedam segmenata sastoji se od rasporeda od osam LED dioda tako da su ili sve anode zajedničke ili su sve katode zajedničke. Zaslon sa sedam segmenata sastoji se od sedam ulaznih pinova označenih od 'a' do 'g' i osmog pina koji služi za zajedničko uzemljenje.

3.1.1. Dizajn 7-segmentnog prikaza

Prvi korak dizajna uključuje analizu 7-segmentnog zaslona sa zajedničkom anodom. Zaslona od sedam segmenata sastoji se od rasporeda LED dioda u obliku slova 'H'. Tablica istinitosti se konstruira kombinacijom ulaznih podataka za svaki decimalni broj. Na primjer, da bi se prikazao decimalni broj 1, morale bi biti upaljene diode b i c.



Slika 7: Simbol 7-segmentnog prikaza

Drugi korak uključuje izradu tablice istinitosti koja navodi sedam ulaznih signala zaslona, decimalni broj i odgovarajuće četveroznamenkaste binarne brojeve. Postoje dvije tablice istinitosti, jedna za prikaz sa zajedničkim anodama i prikaz sa zajedničkim katodama. U ovom radu prikazati ću samo tablicu istinitosti za 7-segmentni prikaz sa zajedničkom anodom.

Sljedeća slika prikazuje tablicu istinitosti BCD dekodera sa 7-segmentnim prikazom sa zajedničkom anodom. U tablici istinitosti postoji sedam različitih izlaznih stupaca koji odgovaraju svakom od sedam segmenata.

Digit	A	B	C	D	a	b	c	d	e	f	g
0	0	0	0	0	0	0	0	0	0	0	1
1	0	0	0	1	1	0	0	1	1	1	1
2	0	0	1	0	0	0	1	0	0	1	0
3	0	0	1	1	0	0	0	0	1	1	0
4	0	1	0	0	1	0	0	1	1	0	0
5	0	1	0	1	0	1	0	0	1	0	0
6	0	1	1	0	0	1	0	0	0	0	0
7	0	1	1	1	0	0	0	1	1	1	1
8	1	0	0	0	0	0	0	0	0	0	0
9	1	0	0	1	0	0	0	0	1	0	0

Tablica 3: Tablica istinitosti za BCD dekodera sa 7-segmentnim prikazom sa zajedničkom anodom

Iz tablice istinitosti Booleovi izrazi svake izlazne funkcije mogu se napisati kao:

$$a = F1(A, B, C, D) = \sum m(0, 2, 3, 5, 7, 8, 9)$$

$$b = F2(A, B, C, D) = \sum m(0, 1, 2, 3, 4, 7, 8, 9)$$

$$c = F3(A, B, C, D) = \sum m(0, 1, 3, 4, 5, 6, 7, 8, 9)$$

$$d = F4(A, B, C, D) = \sum m(0, 2, 3, 5, 6, 8)$$

$$e = F5(A, B, C, D) = \sum m(0, 2, 6, 8)$$

$$f = F6(A, B, C, D) = \sum m(0, 4, 5, 6, 8, 9)$$

$$g = F7(A, B, C, D) = \sum m(2, 3, 4, 5, 6, 8, 9)$$

Treći korak uključuje konstruiranje Karnoughove tablice (K-tablice) za svaki izlazni izraz i zatim njihovo pojednostavljenje kako bi se dobila logička kombinacija ulaza za svaki izlaz. Na donjoj slici možemo vidjeti K-tablice za svaki od pojedinih prikaza od 'a' do 'g'.

AB \ CD	00	01	11	10
00	1	0	1	1
01	0	1	1	1
11	x	x	x	x
10	1	1	x	x

$a = A + C + BD + \overline{BD}$

AB \ CD	00	01	11	10
00	1	0	1	1
01	1	0	1	0
11	x	x	x	x
10	1	1	x	x

$b = \overline{B} + \overline{C} \overline{D} + CD$

AB \ CD	00	01	11	10
00	1	1	1	0
01	1	1	1	1
11	x	x	x	x
10	1	1	x	x

$c = B + \overline{C} + D$

AB \ CD	00	01	11	10
00	1	0	1	1
01	0	1	0	1
11	x	x	x	x
10	1	1	x	x

$d = \overline{B} \overline{D} + C \overline{D} + B \overline{C} \overline{D} + \overline{B} C + A$

AB \ CD	00	01	11	10
00	1	0	0	1
01	0	0	0	1
11	x	x	x	x
10	1	0	x	x

$e = \overline{B} \overline{D} + C \overline{D}$

AB \ CD	00	01	11	10
00	1	0	0	0
01	1	1	0	1
11	x	x	x	x
10	1	1	x	x

$f = A + \overline{C} \overline{D} + B \overline{C} + B \overline{D}$

AB \ CD	00	01	11	10
00	0	0	1	1
01	1	1	0	1
11	x	x	x	x
10	1	1	x	x

$g = \overline{B} C + C \overline{D} + B \overline{C} + B \overline{C} + A$

Tablica 4: Karnoughove (K) tablice za svaki od 7 segmenata

Iz gornjih tablica dobivamo izlazne vrijednosti:

$$a = A + C + BD + \bar{B} \bar{D}$$

$$b = \bar{B} + \bar{C} \bar{D} + CD$$

$$c = B + \bar{C} + D$$

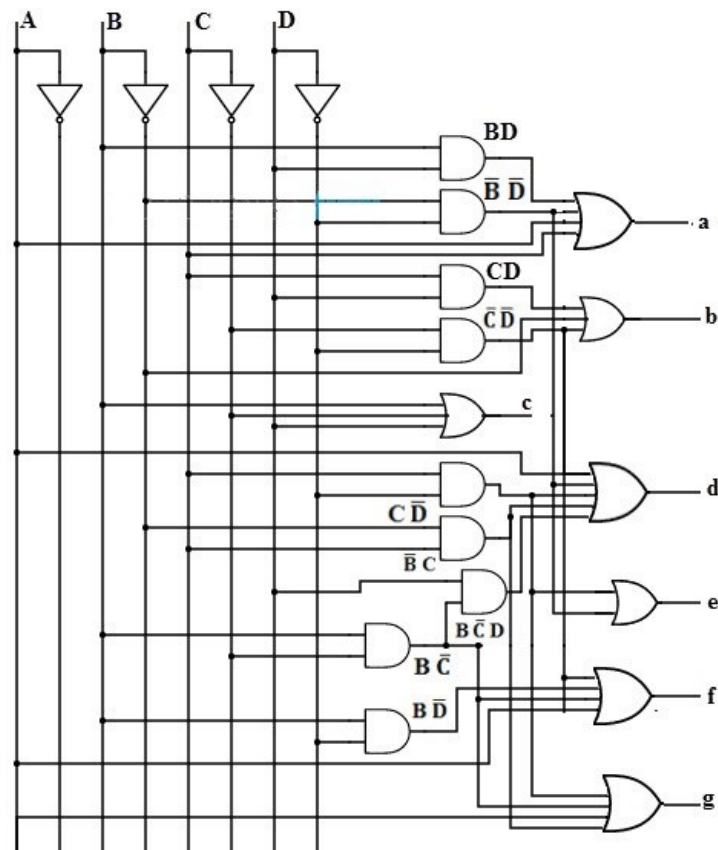
$$d = \bar{B} \bar{D} + C \bar{D} + B \bar{C} D + \bar{B} C + A$$

$$e = \bar{B} \bar{D} + C \bar{D}$$

$$f = A + \bar{C} \bar{D} + B \bar{C} + B \bar{D}$$

$$g = A + B \bar{C} + \bar{B} C + C \bar{D}$$

Posljednji korak uključuje crtanje kombinacijskog logičkog sklopa za svaki izlazni signal. Nakon što je zadatak izvršen, kombinacijski logički sklop može se nacrtati koristeći četiri ulaza (A, B, C, D) i 7-segmentni zaslon (a, b, c, d, e, f, g) kao izlaz.



Shema 4: Logička shema 7-segmentnog prikaza

Rad sklopa može se razumjeti kroz samu tablicu istinitosti. Kada su svi ulazi na logičkoj nuli, izlaz kombinacijskog logičkog kruga bio bi takav da pokreće sve izlazne LED diode osim 'g'. Tako će se prikazati broj 0. Slično bi se dogodilo za sve druge kombinacije.

BCD dekoderi sa 7-segmentnim prikazom dostupni su u obliku integriranih sklopova kao što je SN 7447 koji sam koristio u realizaciji ovog sklopa.

3.1.2. LED dioda

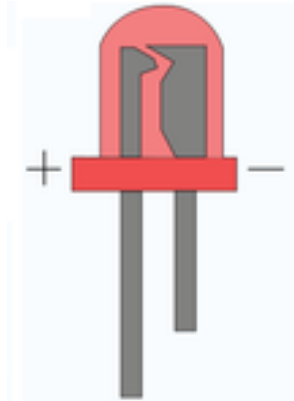
Dva najznačajnija poluvodička izvora svjetla koji se intenzivno koriste u raznim primjenama su LASER diode i LED. Light Emitting Diode ili jednostavno LED je jedan od najčešće korištenih izvora svjetlosti danas. Bilo da se radi o prednjim svjetlima automobila ili svjetlima u dnevnoj sobi, primjene LED dioda su bezbrojne.

Diode koje emitiraju svjetlost najčešći su eminentni izvor svjetlosti dostupan u elektroničkim komponentama. Na primjer, naširoko se koriste za prikazivanje vremena i mnogih drugih vrsta podataka na zaslonima u određenim uređajima za prikaz. LED diode su poluvodički uređaji koji lako pretvaraju električnu struju u rasvjetu (ili svjetlost). Područje LED-a obično je vrlo malo i mnoge integrirane optičke komponente mogu se koristiti u dizajniranju uzorka zračenja. Ima glavnu prednost niskih troškova proizvodnje i dulji vijek trajanja od laserske diode. Dioda koja emitira svjetlost sastoji se od dva glavna elementa poluvodiča. Oni su pozitivno nabijene čestice P-tipa i negativno nabijeni elektroni N-tipa.



Slika 8: Simbol LED diode

Kada je pozitivna P strana diode spojena na napajanje, a N strana na masu, tada se kaže da je veza u prednaponu, što omogućuje protok električne struje kroz diodu. Nositelji naboja P i N strane međusobno se kombiniraju i neutraliziraju nositelje naboja u osiromašenom sloju PN spoja. Kretanje elektrona i šupljina zauzvrat oslobađa količinu fotona, koji oslobađaju energiju u obliku svjetlosti.

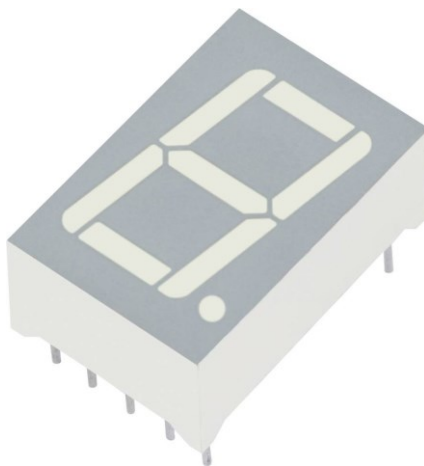


Slika 9: Izgled LED diode

LED diode se dijele na vidljive i nevidljive. Vidljive LED diode prvenstveno se koriste za prekidače, optičke zaslone i za potrebe osvjetljenja bez upotrebe bilo kakvih foto senzora. Nevidljive LED diode se koriste u aplikacijama uključujući optičke prekidače, analizi i optičke komunikacije i sl. uz korištenje foto senzora.

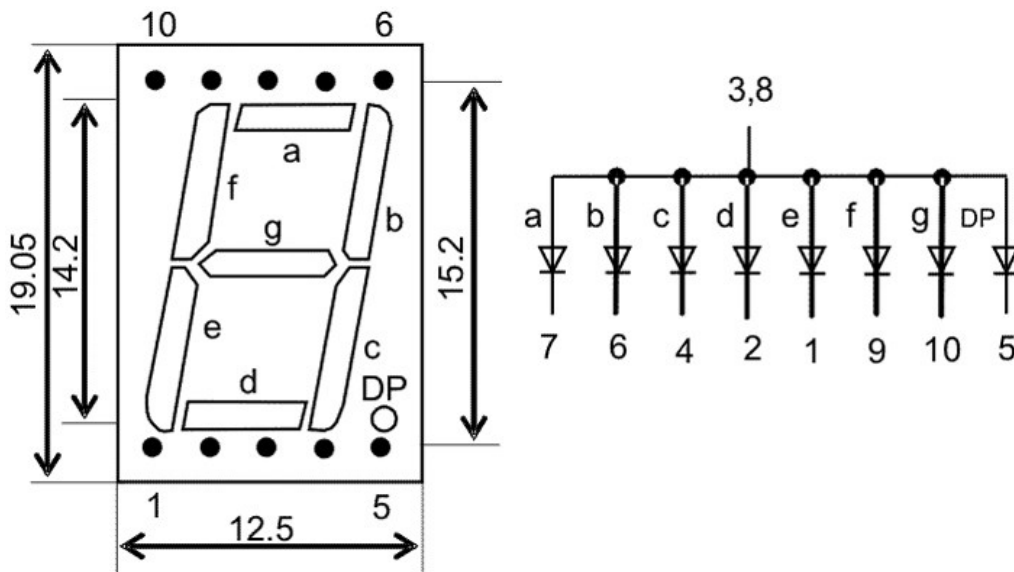
3.1.3. SA56-11EWA 7-segmentni prikaz

Ovaj zaslon sa 7-segmenata je korišten u realizaciji sklopa. Sastoji se od LED dioda koje su P-N spojna diode koje emitiraju energiju u obliku svjetlosti, za razliku od normalne P-N diode koja emitira energiju u obliku topline.



Slika 10: SA56-11EWA 7-segmentni prikaz

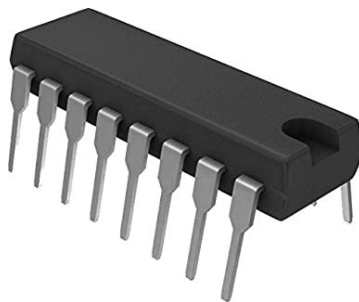
7-segmentni prikazi sastoje se od 10 pinova. Od tih 10 pinova, 8 su LED pinovi, a srednja dva su kratko spojena. Ovo je 7-segmentni zaslon sa zajedničkom anodom.



Slika 11: 7-segmentni prikaz

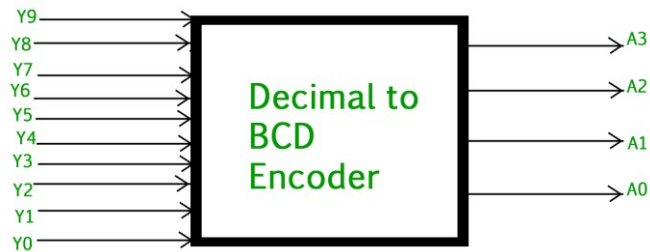
3.2. SN7447AN BCD ENCODER ČIP

Zadatak ovoga čipa je da binarne ili BCD veličine koje dobiva na svoj ulaz, dekodira u 7-segmentni prikaz koji će nam pokazati znamenku od 0 do 9. Generiranje komplementarnih podataka BCD-a je interno, tako da za generiranje nije potrebno kodiranje ili programiranje.



Slika 12: SN7447AN

BCD ENCODER obično se sastoji od 10 ulaznih linija i 4 izlazne linije. Svaki ulazni red odgovara svakoj decimalnog znamenki, a četiri izlaza odgovaraju BCD kodu. Ovaj koder prihvaća dekodirane decimalne podatke na ulazu i dekodira ih u BCD izlaz koji je dostupan na izlaznim linijama.



Slika 13: BCD ENCODER

Tablica istinitosti za ovaj čip je sljedeća:

INPUTS										OUTPUTS			
Y9	Y8	Y7	Y6	Y5	Y4	Y3	Y2	Y1	Y0	A3	A2	A1	A0
0	0	0	0	0	0	0	0	0	1	0	0	0	0
0	0	0	0	0	0	0	0	1	0	0	0	0	1
0	0	0	0	0	0	0	1	0	0	0	0	1	0
0	0	0	0	0	0	1	0	0	0	0	0	1	1
0	0	0	0	0	1	0	0	0	0	0	1	0	0
0	0	0	0	1	0	0	0	0	0	0	1	0	1
0	0	0	1	0	0	0	0	0	0	0	1	1	0
0	0	1	0	0	0	0	0	0	0	0	1	1	1
0	1	0	0	0	0	0	0	0	0	1	0	0	0
1	0	0	0	0	0	0	0	0	0	1	0	0	1

Tablica 5: Tablica istinitosti za BCD ENCODER čip

Iz tablice istinitosti možemo dobiti logičke izraze za svaki od izlaza:

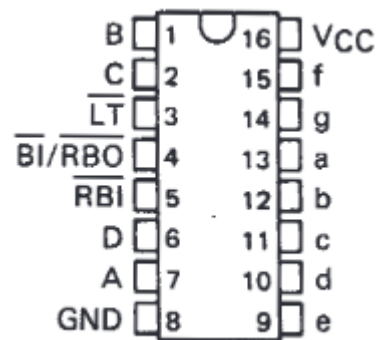
$$A3 = Y9 + Y8$$

$$A2 = Y7 + Y6 + Y5 + Y4$$

$$A1 = Y7 + Y6 + Y3 + Y2$$

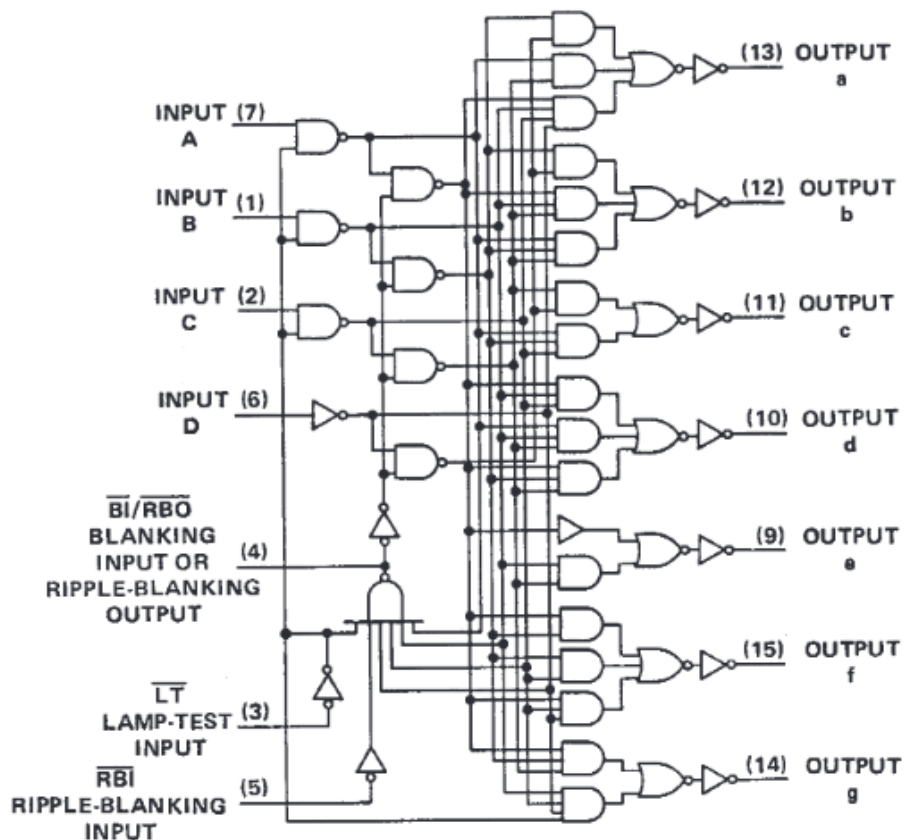
$$A0 = Y9 + Y7 + Y5 + Y3 + Y1$$

Ovaj čip ima aktivne niske izlaze dizajnirane za izravno pokretanje LED dioda sa zajedničkom anodom ili indikatora sa žarnom niti.



Slika 14: SN7447AN BCD ENCODER

Čip se također sadrži ulaz za testiranje lampice (LT). Testiranje lampe može se izvesti u bilo koje vrijeme kada je BI/RBO ulaz na visokoj razini. Ulaz BI služi za kontrolu intenziteta žarulje.



Shema 5: Logička shema SN7447 BCD ENCODER čipa

3.2.1. Binary Coded Decimal (BCD) KOD

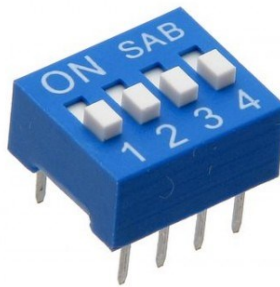
Decimalni brojevi 0, 1, 2, 3, 4, 5, 6, 7, 8, 9 mogu se izraziti u binarnim brojevima kao što je prikazano u sljedećoj tablici.

DECIMAL NUMBER	BINARY NUMBER	4 BIT EXPRESSION(8421)
0	0	0000
1	1	0001
2	10	0010
3	11	0011
4	100	0100
5	101	0101
6	110	0110
7	111	0111
8	1000	1000
9	1001	1001

Tablica 6: BCD kod

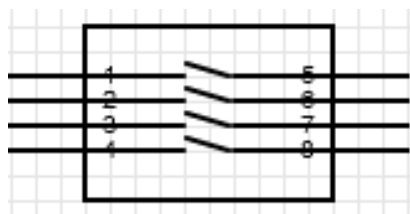
3.3. 4-BIT DIP PREKIDAČ

DIP (dual in-line package) prekidač je ručni električni prekidač koji je upakiran u grupu od 4 prekidača. DIP prekidač se koristi na tiskanoj pločici zajedno s drugim elektroničkim komponentama za prilagodbu ponašanja elektroničkog sklopa za specifične situacije (u ovom slučaju za promjenu dekadskog broja na prikazu).



Slika 15: Dual in-line package (DIP) prekidač

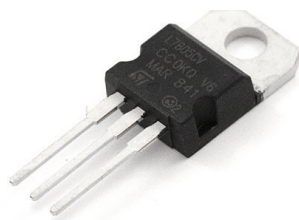
Sljedeća slika prikazuje simbol ovog prekidača.



Slika 16: Simbol DIP prekidača

3.4. STABILIZATOR NAPONA

Stabilizator napona djeluje kao štiti i smanjuje mogućnost kvara uređaja. Također pomaže produžiti vijek trajanja raznih uređaja. Ugradnja stabilizatora napona neophodna je za zaštitu skupih električnih uređaja kao što su televizije, hladnjaci, računala, klima uređaji i sl.



Slika 17: Stabilizator napona IC 7805-ST

U realizaciji ovoga sklopa, koristio sam stabilizator napona IC 7805-ST kojim sam smanjio napon baterije sa 9V na 5V potrebnih kako bi sklop najbolje funkcionirao.

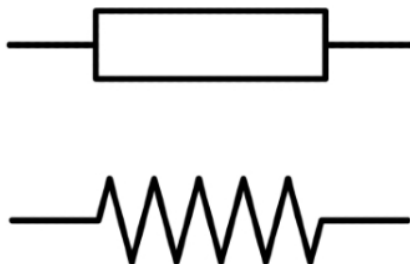
3.5. OTPORNIK

Otpornik je pasivna električna komponenta s dva priključka koja provodi električni otpor. U elektroničkim krugovima, otpornici se koriste za smanjenje protoka struje, podešavanje razina signala, za podjelu napona i sl.



Slika 18: Izgled otpornika

Otpornici su uobičajeni elementi električnih mreža i elektroničkih sklopova te su sveprisutni u elektroničkoj opremi. Praktični otpornici kao diskretne komponente mogu biti sastavljeni od različitih spojeva i oblika. Otpornici se također implementiraju unutar integriranih krugova.

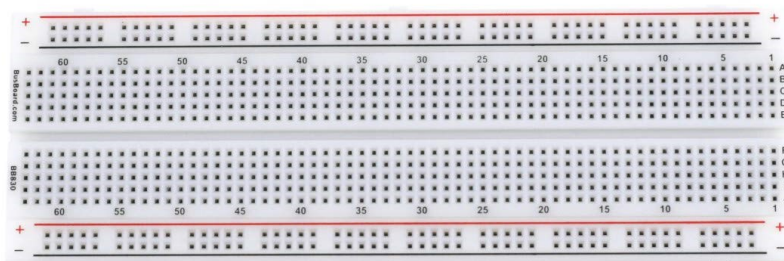


Slika 19: Simboli otpornika

U realizaciji ovoga sklopa korišteno je sedam otpornika od 470Ω preko kojih su spojeni svi pinovi 7-segmentnog prikaza (osim pinova za zajedničku anodu koji su spojeni direktno na ulaz od 5V i pina za decimalnu točku koji nije spojen jer nam u ovom slučaju ona nije potrebna) na pojedine pinove BCD dekodera, te četiri otpornika od $1 \text{ k}\Omega$ kojima su spojeni pinovi DIP prekidača na nulu.

3.6. EKSPERIMENTALNA PLOČICA (BREADBOARD)

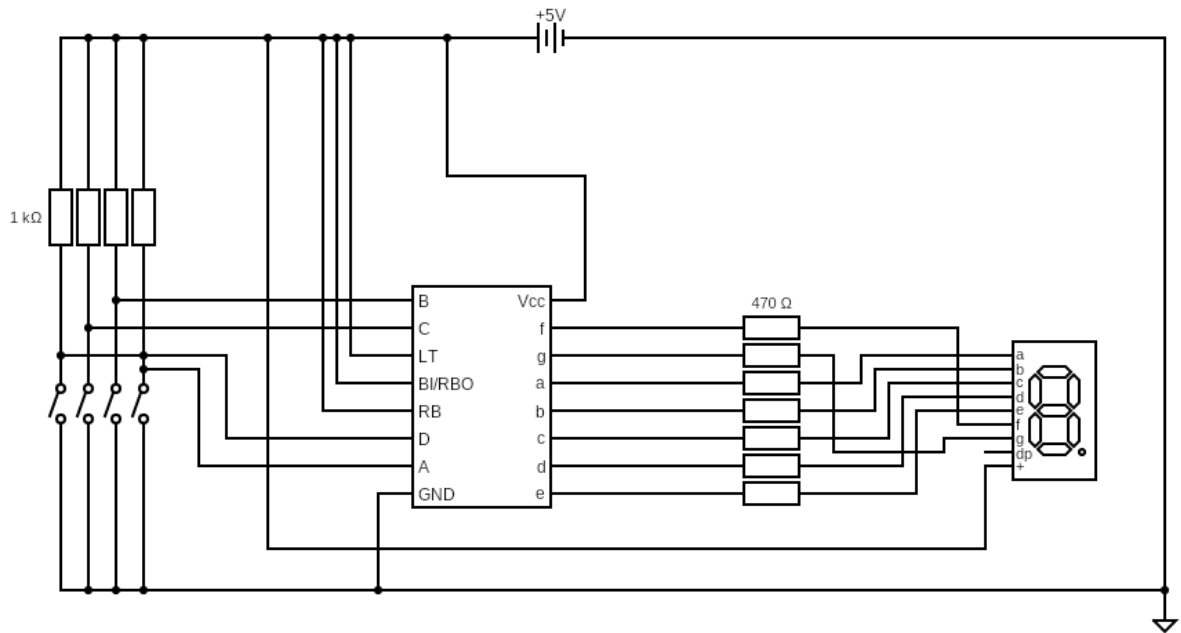
Eksperimentalna pločica (breadboard) se koristi za izradu privremenih strujnih krugova. Omogućuje lako uklanjanje i zamjenu komponenti i korisno je osobi koja želi izgraditi strujni krug da demonstrira njegovo djelovanje, a zatim ponovno upotrijebiti komponente u drugom krugu.



Slika 20: Izgled eksperimentalne pločice

3.7. SHEMA SKLOPA

Shemu ovoga sklopa sam nacrtao u programu Circuit Diagrams.



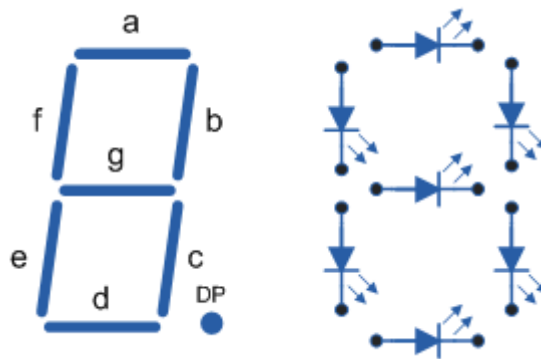
Shema 6: Shema sklopa brojila sa BCD dekoderom i 7-segmentnim prikazom

4. FUNKCIONALNOST SKLOPA BROJILA

Kako bi ovaj sklop funkcionirao, morali smo dobiti ulazni napon od 5V. Taj napon smo dobili pomoću stabilizatora napona kojim smo smanjili napon baterije od 9V na željenih 5V. Na tih 5V spojeni su svi elementi ovog sklopa. Najbitniji dio ovog sklopa, BCD dekodera, realiziran je u čipu SN7447AN koji binarne veličine dobivene na ulazu dekodira u 7-segmentni prikaz koji će pokazati dekadsku znamenku od 0 do 9, ovisno o položajima 4-bitnog DIP (dual in-line package) prekidača.

4.1. FUNKCIONALNOST BCD DEKODERA I 7-SEGMENTNOG PRIKAZA

Dekoder sa sedam segmentnim prikazom je kombinacijski sklop koji dekodira n-bitnu ulaznu vrijednost u niz izlaznih linija za pokretanje zaslona.



Slika 21: Izgled 7-segmentnog prikaza

Digitalni dekodera je uređaj koji pretvara jedan digitalni format u drugi, a jedan od najčešće korištenih uređaja za to zove se binarno kodirani decimalni (BCD) dekodera sa sedam-segmentnim prikazom.

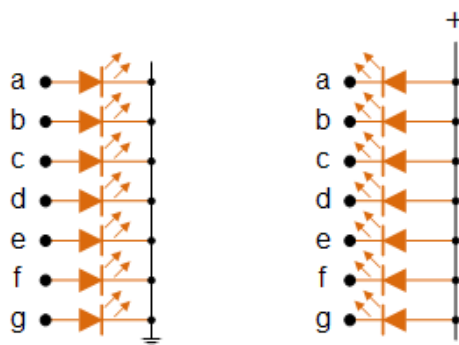
Sedam-segmentni LED (Light Emmiting Diode) ili LCD (Liquid Cristal Display) pružaju vrlo pogodan način prikaza informacija ili digitalnih podataka u obliku brojeva, slova ili čak alfa-numeričkih znakova.

Obično se 7-segmentni zaslone sastoje od sedam pojedinačnih LED dioda u boji (zvanih segmenti), unutar jednog paketa zaslona. Kako bi se proizveli traženi brojevi ili HEX znakovi od 0 do 9, odnosno od A do F, na zaslonu mora biti osvjetljena ispravna kombinacija LED segmenata, a BCD kao što je SN 7447 čini upravo to.

Standardni 7-segmentni LED prikaz obično ima osam ulaznih priključaka, jedan za svaki LED segment i jedan koji djeluje kao zajednički terminal ili veza za sve interne segmente zaslona. Neki pojedinačni zaslone također imaju dodatni ulazni pin za prikaz decimalne točke u donjem desnom ili lijevom kutu.

U elektronici postoje dvije vrste 7-segmentnih LED digitalnih prikaza:

1. Zaslone sa zajedničkom katodom (CCD) – U zaslonu sa zajedničkom katodom, sve katodne veze LED dioda spojene su zajedno na logičku „0“ ili uzemljenje. Pojedinačni segmenti su osvijetljeni primjenom „HIGH“ logičkog „1“ signala na pojedinačne anodne terminale
2. Zaslone sa zajedničkom anodom (CAD) – u zajedničkom anodnom zaslonu, sve anodne veze LED dioda spojene su zajedno na logičku „1“ i pojedinačni segmenti su osvijetljeni spajanjem pojedinačnih katodnih terminala na „LOW“, logiku „0“ signal.



Slika 22: 7-segmentni prikaz sa zajedničkom anodom i katodom

Mogućnost prikaza različitih brojeva ili znakova postiže se električnim spajanjem pojedinačnih dioda za zaslon sa zajedničkom katodom i zaslon sa zajedničkom anodom i osvijetljavanjem svake svjetlosne diode pojedinačno.

Dakle, da bi se na primjer prikazao broj „3“, segmenti a, b, c, d i g bi trebali biti osvijetljeni. Ako bismo željeli prikazati drugačiji broj ili slovo, tada bi trebao biti osvijetljen drugačiji skup segmenata. Zatim za sedam-segmentni zaslon možemo izraditi tablicu istinitosti koja nam pokazuje koji segmenti trebaju biti osvijetljeni kako bi se pokazao traženi broj ili znak kao što je prikazano u nastavku.

a	b	c	d	e	f	g	prikaz
x	x	x	x	x	x		0
	x	x					1
x	x		x	x		x	2
x	x	x	x			x	3
	x	x			x	x	4
x		x	x		x	x	5
x		x	x	x	x	x	6
x	x	x					7
x	x	x	x	x	x	x	8
x	x	x	x		x	x	9

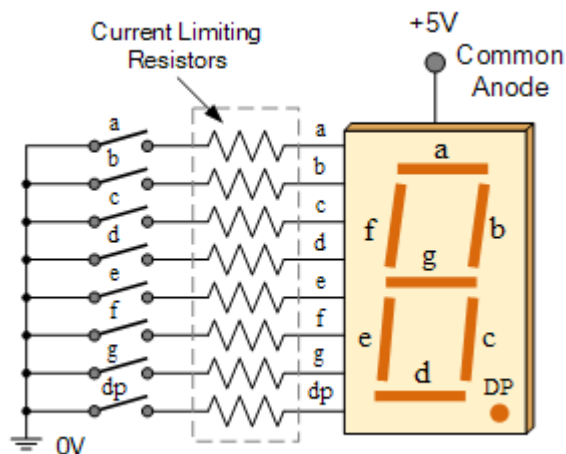
Tablica 7: Tablica kombinacija za prikaz pojedinog broja na 7-segmentnom prikazu



Slika 23: Dekadski brojevi u 7-segmentnom prikazu

Može se vidjeti da bi nam za prikaz bilo kojeg jednoznamenkastog broja u binarnom obliku ili slova od A do F u heksadecimalnom, bilo potrebno sedam zasebnih segmentnih veza plus jedna dodatna veza za „zajedničku“ vezu LED-ica. Također, budući da su segmenti u ovoj osnovi standardne diode koje emitiraju svjetlost, pogonski krug bi trebao proizvesti do 20 mA struje za osvjetljavanje svakog pojedinačnog segmenta i za prikaz broja „8“, svih sedam segmenata bi trebalo bili upaljeno što rezultira ukupnom strujom od gotovo 140 mA (8 x 20 mA).

Upotreba tolikog broja veza i potrošnje energije je nepraktična za neke elektroničke ili mikroprocesorske sklopove, pa kako bi se smanjio broj signalnih linija potrebnih za pogon samo jednog zaslona, dekoderi kao što je BCD umjesto toga koriste integrirane krugove dekodera i upravljačkih programa.



Slika 24: Integrirani krug 7-segmentnog prikaza

4.2. PREDNOSTI I NEDOSTACI SKLOPA

Zaslone sa sedam segmenata vrlo su česti i to već duže vrijeme. Mogu se pronaći posvuda, od digitalnih satova do natpisa s cijenama na benzinskim postajama. LED zasloni sa sedam segmenata postali su vrlo popularni u potrošačkoj elektronici, uglavnom zbog niske potrošnje energije, jednostavnosti proizvodnje i isplativosti. Brojilo realizirano BCD dekoderom sa sedam segmentnim zaslonom, kao i svaka tehnologija imaju svoje prednosti i nedostatke.

4.2.1. Prednosti sklopa

Ovaj sklop ima brojne prednosti. Jedne od najvećih prednosti ovog sklopa su niska cijena, jednostavnost sklopa, te pouzdanost i učinkovitost. Svjetleće diode (LED) su izuzetno jeftine. Dioda su jedne od najjednostavnijih električnih komponenti, a iznimno ih je lako napraviti. Odlazak u vašu lokalnu trgovinu elektroničkom opremom otkriti će pakete od stotina LED dioda za samo nekoliko kuna. Sklop se sastoji samo od BCD čipa, 7-segmentnog prikaza i 4-bitnog DIP prekidača, što znači da je veoma jednostavan. Budući da je tako jednostavan, postoji smanjeni rizik od kvara cijelog kruga zbog kvara na pojedinoj komponenti. Unutar sklopa nema tekućine koja bi se smrzavala, kao što je slučaj sa LCD zaslonima, pa zbog toga LED zaslon može raditi na vrlo niskim temperaturama. LED zasloni općenito su iznimno učinkoviti. Dioda raspršuju vrlo malo energije. Svjetleće diode emitiraju nešto više energije od standardne diode kako bi proizvele svjetlost koju vidimo, ali pad napona na tipičnoj LED diodi toliko je mali da je zanemariv.

Zbog ove visoke učinkovitosti, mnogi proizvođači daju prednost LED tehnologiji u odnosu na LCD tehnologiju jer smanjuje zahtjeve za napajanjem i smanjuje troškove korištenja uređaja.

4.2.2. Nedostaci sklopa

Većina sedam segmentnih zaslona ograničena je na prikaz 16 heksadecimalnih znakova. Neki mogu prikazati samo brojeve od 0 do 9. Iako LED tehnologija postoji za prikaz više od toga, zasloni sa sedam segmenata ograničeni su na moguće binarne kombinacije četiriju ulaznih vodova, za ukupno 16 izlaza. Osim tog nedostatka, eventualni drugi nedostatak ovog sklopa je to što sklop nije automatski. Ovisno o potrebi sklopa, smatram da bi se isti mogao vrlo lako automatizirati korištenjem vremenskoj releja koji će ovisno o tome kako je programiran mijenjati znamenke u određenim vremenskim intervalima bez da čovjek mora fizički mijenjati položaj prekidača na DIP prekidaču.

5. ZAKLJUČAK

Tema ovog završnog rada je realizacija dekadskog brojila korištenjem BCD dekodera i 7-segmentnog prikaza. BCD dekodер korišten u realizaciji rada je integrirani krug pohranjen u SN7447AN čipu. Objašnjen je princip rada realiziranog sklopa, njegova arhitektura, funkcionalnost te je prikazana električna shema samog sklopa. Iako integrirani krug SN7447AN nije idealan za realizaciju dekadskog brojila, izvedbom ovog sklopa je dokazano da je to moguće. Rad se može unaprijediti tako da se automatizira vremenskim relejem ili da mu se doda još jedan 7-segmentni prikaz kako bi mogao prikazivati i dvoznamenkaste brojeve, ali u tom slučaju gubi na jednostavnosti jer se moraju koristiti dodatni sklopovi.

LITERATURA

- [1] Peruško U. 1996, Digitalna elektronika, 3.prošireno izdanje, ŠKOLSKA KNJIGA, Zagreb
- [2] Anil K. Maini, 2007, Digital Electronics: Principles, Devices and Applications, John Wiley & Sons
- [3] <https://www.electronicshub.org/bcd-7-segment-led-display-decoder-circuit/>
- [4] <https://www.electronicshub.org/binary-decoder/>
- [5] <https://www.kingbrightusa.com/images/catalog/SPEC/SA56-11EWA.pdf>
- [6] https://www.ti.com/lit/ds/symlink/sn7447a.pdf?HQS=dis-dk-null-digikeymode-dsf-pf-null-ww&ts=1663600736218&ref_url=https%253A%252F%252Fwww.digikey.com%252F

POPIS SLIKA

<i>Slika 1: Realizirano dekadsko brojilo korištenjem BCD dekodera sa 7-segmentnim prikazom</i>	<i>1</i>
<i>Slika 2: Simbol dekodera</i>	<i>2</i>
<i>Slika 3: Simbol binarnog dekodera</i>	<i>3</i>
<i>Slika 4: Simbol 3x8 dekodera</i>	<i>5</i>
<i>Slika 5: Simbol 4x16 dekodera</i>	<i>7</i>
<i>Slika 6: Korišteni elementi prije spajanja na eksperimentalnu pločicu</i>	<i>10</i>
<i>Slika 7: Simbol 7-segmentnog prikaza</i>	<i>12</i>
<i>Slika 8: Simbol LED diode</i>	<i>15</i>
<i>Slika 9: Izgled LED diode.....</i>	<i>16</i>
<i>Slika 10: SA56-11EWA 7-segmentni prikaz</i>	<i>16</i>
<i>Slika 11: 7-segmentni prikaz</i>	<i>17</i>
<i>Slika 12: SN7447AN.....</i>	<i>17</i>
<i>Slika 13: BCD ENCODER</i>	<i>18</i>
<i>Slika 14: SN7447AN BCD ENCODER.....</i>	<i>19</i>
<i>Slika 15: Dual in-line package (DIP) prekidač.....</i>	<i>20</i>
<i>Slika 16: Simbol DIP prekidača</i>	<i>21</i>
<i>Slika 17: Stabilizator napona IC 7805-ST.....</i>	<i>21</i>
<i>Slika 18: Izgled otpornika</i>	<i>21</i>
<i>Slika 19: Simboli otpornika</i>	<i>22</i>
<i>Slika 20: Izgled eksperimentalne pločice</i>	<i>22</i>
<i>Slika 21: Izgled 7-segmentnog prikaza.....</i>	<i>24</i>
<i>Slika 22: 7-segmentni prikaz sa zajedničkom anodom i katodom</i>	<i>25</i>
<i>Slika 23: Dekadski brojevi u 7-segmentnom prikazu</i>	<i>26</i>
<i>Slika 24: Integrirani krug 7-segmentnog prikaza.....</i>	<i>27</i>

POPIS TABLICA

<i>Tablica 1: Tablica istinitosti binarnog dekodera</i>	<i>3</i>
<i>Tablica 2: Tablica istinitosti 3x8 dekodera</i>	<i>5</i>
<i>Tablica 3: Tablica istinitosti za BCD dekodera sa 7-segmentnim prikazom sa zajedničkom anodom</i>	<i>12</i>
<i>Tablica 4: Karnaughove (K) tablice za svaki od 7 segmenata</i>	<i>13</i>
<i>Tablica 5: Tablica istinitosti za BCD ENCODER čip</i>	<i>18</i>
<i>Tablica 6: BCD kod</i>	<i>20</i>
<i>Tablica 7: Tablica kombinacija za prikaz pojedinog broja na 7-segmentnom prikazu</i>	<i>26</i>

POPIS SHEMA

<i>Shema 1: Logička shema binarnog dekodera</i>	<i>4</i>
<i>Shema 2: Logička shema 3x8 dekodera</i>	<i>6</i>
<i>Shema 3: Logička shema 4x16 dekodera</i>	<i>8</i>
<i>Shema 4: Logička shema 7-segmentnog prikaza</i>	<i>14</i>
<i>Shema 5: Logička shema SN7447 BCD ENCODER čipa</i>	<i>19</i>
<i>Shema 6: Shema sklopa brojila sa BCD dekodrom i 7-segmentnim prikazom</i>	<i>23</i>