

Utjecaj nagorenosti ispušnog ventila na rad glavnog motora

Rogović, Luka

Undergraduate thesis / Završni rad

2023

Degree Grantor / Ustanova koja je dodijelila akademski / stručni stupanj: **University of Rijeka, Faculty of Maritime Studies, Rijeka / Sveučilište u Rijeci, Pomorski fakultet**

Permanent link / Trajna poveznica: <https://um.nsk.hr/um:nbn:hr:187:199865>

Rights / Prava: [In copyright](#) / [Zaštićeno autorskim pravom.](#)

Download date / Datum preuzimanja: **2024-09-12**



Sveučilište u Rijeci, Pomorski fakultet
University of Rijeka, Faculty of Maritime Studies

Repository / Repozitorij:

[Repository of the University of Rijeka, Faculty of Maritime Studies - FMSRI Repository](#)



uniri DIGITALNA
KNJIŽNICA



**SVEUČILIŠTE U RIJECI
POMORSKI FAKULTET**

LUKA ROGOVIĆ

**UTJECAJ NAGORENOSTI ISPUŠNOG VENTILA NA RAD
GLAVNOG MOTORA**

ZAVRŠNI RAD

Rijeka, 2023. godina.

SVEUČILIŠTE U RIJECI
POMORSKI FAKULTET

UTJECAJ NAGORENOSTI ISPUŠNOG VENTILA NA RAD
GLAVNOG MOTORA

THE INFLUENCE OF EXHAUST VALVE BURNOUT ON
MAIN ENGINE OPERATION

ZAVRŠNI RAD

Kolegij: Rad na simulatoru 1

Mentor: prof. dr. sc. Dean Bernečić

Student: Luka Rogović

Studijski smjer: Brodostrojarstvo

JMBAG: 0112082736

Rijeka, lipanj 2023.

Student: Luka Rogović

Studijski program: Brodostrojarstvo

JMBAG: 0112082736

IZJAVA O SAMOSTALNOJ IZRADI ZAVRŠNOG RADA

Kojom izjavljujem da sam završni rad s naslovom
UTJECAJ NAGORENOSTI ISPUŠNOG VENTILA NA RAD GLAVNOG
MOTORA

izradio/la samostalno pod mentorstvom
prof. dr. sc. Deana Bernečića

U radu sam primijenio metodologiju izrade stručnog/znanstvenog rada i koristio literaturu koja je navedena na kraju završnog rada. Tuđe spoznaje, stavove, zaključke, teorije i zakonitosti koje sam izravno ili parafrazirajući naveo u završnom radu na uobičajen, standardan način citirao sam i povezao s fusnotama i korištenim bibliografskim jedinicama, te nijedan dio rada ne krši bilo čija autorska prava. Rad je pisan u duhu hrvatskoga jezika.

Student



(potpis)

Luka Rogović

Student: Luka Rogović
Studijski program: Brodostrojarstvo
JMBAG: 0112082736

IZJAVA STUDENTA – AUTORA
O JAVNOJ OBJAVI OBRANJENOG ZAVRŠNOG RADA

Izjavljujem da kao student – autor završnog rada dozvoljavam Pomorskom fakultetu Sveučilišta u Rijeci da ga trajno javno objavi i besplatno učini dostupnim javnosti u cjelovitom tekstu u mrežnom digitalnom repozitoriju Pomorskog fakulteta.

U svrhu podržavanja otvorenog pristupa završnim radovima trajno objavljenim u javno dostupnom digitalnom repozitoriju Pomorskog fakulteta, ovom izjavom dajem neisključivo imovinsko pravo iskorištavanja bez sadržajnog, vremenskog i prostornog ograničenja mog završnog rada kao autorskog djela pod uvjetima *Creative Commons* licencije CC BY Imenovanje, prema opisu dostupnom na <http://creativecommons.org/licenses/>

Student – autor



(potpis)

SAŽETAK

Rad daje kratki opis ispušnog ventila dvotaktnog sporookretnog dizelskog brodskog motora, opisuje njegovu ulogu, princip rada te osnovne dijelove. Cilj ovog rada je istražiti utjecaj različitih postotaka nagorenosti ispušnog ventila na rad glavnog motora i njegovih osnovnih parametara. U radu su dane tablice s vrijednostima dobivenih uz pomoć simulacija različitih stanja nagorenosti ispušnog ventila. Na temelju dobivenih vrijednosti izrađeni su dijagrami koji prikazuju utjecaj nagorenosti ventila na rad glavnog motora.

Ključne riječi: ispušni ventil, nagorenost ispušnog ventila, parametri glavnog motora

SUMMARY

The paper gives an insight into the two-stroke slow-speed diesel marine engine exhaust valve, its task, how it works and the basic parts. The purpose of this paper is to investigate the influence of different percentages of exhaust valve burnout on the operation of the main engine and its basic parameters. The paper presents tables with values obtained by simulation, at different conditions of the exhaust valve. Based on the obtained values, flow charts are drawn to show the impact of burnt exhaust valves on the main engine operation.

Keywords: exhaust valve, exhaust valve burnout, main engine parameters

SADRŽAJ

SAŽETAK.....	II
SUMMARY.....	II
SADRŽAJ	III
1. UVOD	1
2. ULOGA ISPUŠNOG VENTILA NA DVOTAKTNOM SPOROOKRETNOM DIZELSKOM BRODSKOM MOTORU	2
2.1. GLAVNI KONSTRUKCIJSKI DIJELOVI ISPUŠNOG VENTILA	2
2.2. PRINCIP RADA ISPUŠNOG VENTILA	5
2.2.1. <i>MAN B&W MC ispušni ventil.....</i>	<i>5</i>
2.2.2. <i>MAN B&W ME ispušni ventil.....</i>	<i>6</i>
3. UTJECAJ NAGORENOSTI ISPUŠNOG VENTILA NA RAD GLAVNOG MOTORA.....	8
3.1. UTJECAJ RADA MOTORA PRI NISKOM OPTEREĆENJU („ <i>LOW LOAD OPERATION</i> “) NA NAGORENOST ISPUŠNOG VENTILA	11
3.2. OSNOVNI PARAMETRI RADA MOTORA U SNIMLJENIM DIJAGRAMIMA	15
3.3. DIJAGRAMI IZVEDENI NA TEMELJU PODATAKA IZ TABLICE MJERENJA.....	19
3.4. INTERPRETACIJA IZMJERENIH VRIJEDNOSTI.....	27
4. ZAKLJUČAK.....	27
LITERATURA	30
POPIS SLIKA.....	31
POPIS TABLICA.....	33
PRILOZI.....	34

1. UVOD

Sporookretni dvotaktni dizelski brodski motori imaju jedan ispušni ventil smješten u središtu svakog poklopca cilindra koji je izložen visokim tlakovima i temperaturama izgaranja. Glavna uloga ispušnog ventila je brtvljenje za vrijeme kompresije, čime se osigurava maksimalni tlak izgaranja, odnosno snaga motora te slobodan izlaz ispušnih plinova u taktu ekspanzije.

Nagorenost ispušnog ventila i njezin utjecaj na rad glavnog sporookretnog dvotaktnog dizelskog broskog motora, što je ujedno i glavni predmet razmatranja ovog rada, najčešći je kvar ispušnih ventila. Snimanjem indikatorskih dijagrama dobivaju se informacije o kvaliteti i učinkovitosti toplinskih procesa koji se odvijaju u prostoru izgaranja, tlaku kompresije unutar cilindra te ostalim osnovnim parametrima rada motora na osnovu čega se detektira stanje (nagorenost) ispušnog ventila.

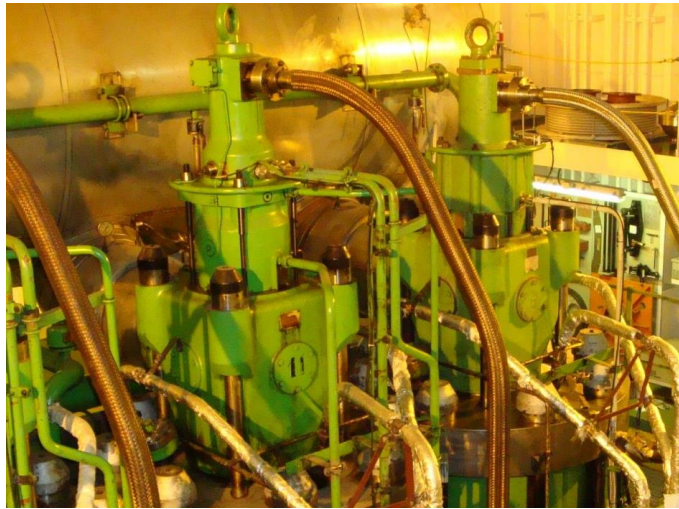
U uvodnom dijelu rada ukratko su prikazani i objašnjeni osnovni konstrukcijski dijelovi ispušnog ventila i princip rada mehaničko-hidrauličnog te mehaničko-hidraulično-električnog ispušnog ventila proizvođača brodskih motora MAN B&W.

Dalje, objašnjeni su glavni uzroci nastanka same nagorenosti ispušnih ventila te ukratko postupak pregleda i održavanja ispušnih ventila. Također, naglašen je i opisan utjecaj rada motora pri niskom opterećenju na nagorenosti ispušnih ventila kod sporookretnih dvotaktnih motora, s obzirom da je optimalan režim rada motora znatno veći.

Cilj rada je prikazati kako i zbog čega nagorenost ispušnog ventila utječe na osnovne parametre rada glavnog motora. Kako bi se jednostavnije pronašao odgovor na ta pitanja korišten je računalni simulator proizvođača Kongsberg gdje je simuliran dvotaktni sporookretni dizelski motor tipa MAN B&W 5L90MC, a korišten je scenario pri punom opterećenju i vožnji naprijed. Na temelju simulacija postepenog povećanja nagorenosti ispušnog ventila na cilindru 1, u tablice su zapisani parametri korišteni za kasniju analizu. Ispitivanja su provedena pri radu motora od 5, 15 i 30 minuta, a korišteni su podaci kada je motor radio 15 minuta, s obzirom da nije bilo većih odstupanja parametara između rada motora od 15 i 30 minuta. Također, veliku ulogu u analizi imaju i otvoreni indikatorski dijagrami snimljeni na simulatoru. Na osnovu analize moguće je zaključiti kako različiti postoci nagorenosti jednog ispušnog ventila utječu na rad glavnog motora.

2. ULOGA ISPUŠNOG VENTILA NA DVOTAKTNOM SPOROOKRETNOM DIZELSKOM BRODSKOM MOTORU

Ispušni ventil dvotaktnog sporookretnog brodskog dizelskog motora važan je dio motora. Ugrađuje se u glavu motora, u središnji provrt i pričvršćuje uz pomoć vijaka i matica tvoreći plino-neporpusnu brtvu prostora za izgaranje. Ispušni se plinovi iz cilindra izbacuju kroz ispušni ventil u ispušnu granu. Stanje ispušnog ventila utječe na stabilnost, pouzdanost, snagu i ekonomičnost glavnog brodskog porivnog stroja.



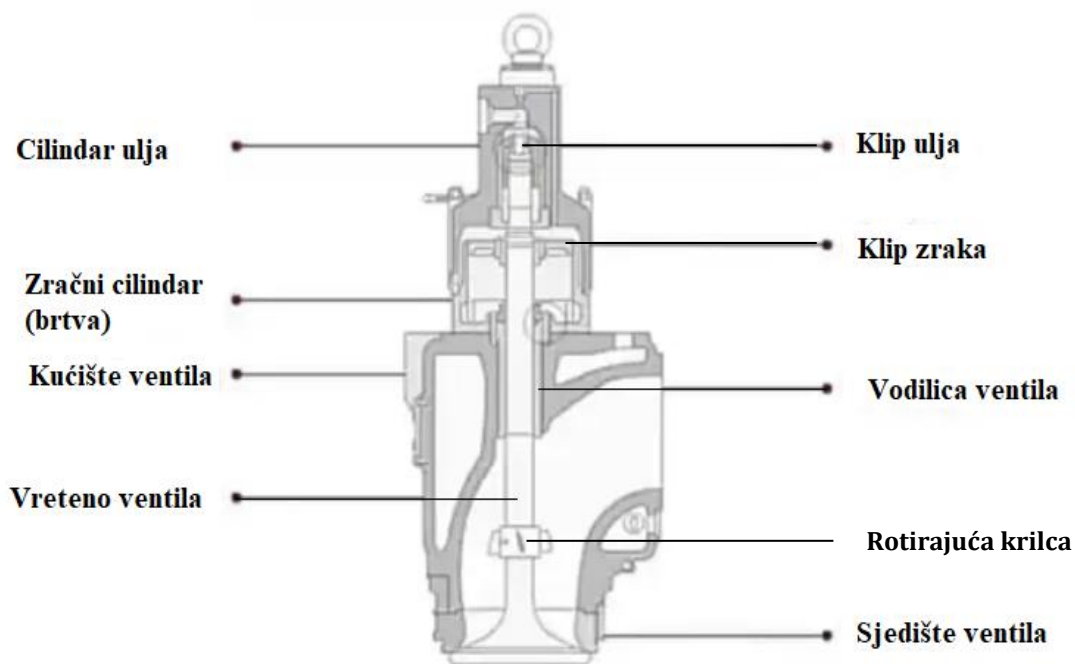
Slika 1. Ispušni ventil [1]

2.1. GLAVNI KONSTRUKCIJSKI DIJELOVI ISPUŠNOG VENTILA

Na slici 2. prikazan je presjek ispušnog ventila dvotaktnog brodskog motora s osnovnim dijelovima. Za razumijevanje ovog rada prikazani su i objašnjeni samo osnovni dijelovi i pojednostavljeni poprečni presjek ventila. Detaljan presjek gornjeg i donjeg dijela ispušnog ventila sporookretnog dvotaktnog brodskog motora proizvođača MAN B&W s pripadajućim dijelovima dan je u *Prilogu 1*.

Osnovni dijelovi ispušnog ventila brodskog motora su:

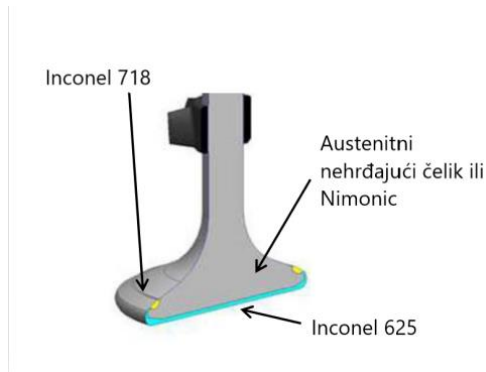
- kućište ventila,
- vreteno i pladanj ventila,
- sjedište ventila,
- vodilica ventila,
- zračna brtva i cilindar hidrauličkog ulja.



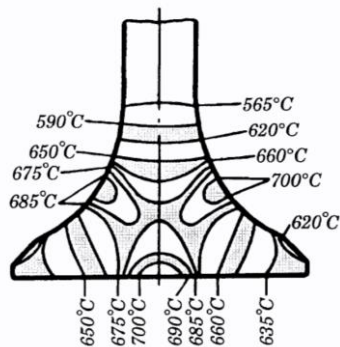
Slika 2. Osnovni dijelovi ispušnog ventila [2]

Kućište ispušnog ventila sadrži razne elemente ispušnog ventila i zaštićuje pogonske dijelove od vanjskih utjecaja. Izrađeno je od lijevanog željeza te se pričvršćuje na glavu cilindra. Kroz plašt kućišta prolazi rashladna voda potrebna za hlađenje ventila i održavanje dopuštene temperature s obzirom da je izloženo vrelim ispušnim plinovima.

Vreteno i pladanj ventila svojim podizanjem i spuštanjem obavljaju osnovnu zadaću ispušnog ventila, a to je izbacivanje ispušnih plinova iz cilindra te stvaranje plinonepropusne brtve za prostor izgaranja. Često se vreteno i pladanj zajedno zovu ventil. Izrađeni su od materijala otpornih na visoke temperature i koroziju. Kao osnovni materijal vretena koristi se čelik legiran s kromom i niklom (nimonic) ili austenitni nehrđajući čelik. Na područje pladnja koje naliježe na sjedište ventila, zavarivanjem trenjem, dodaje se sloj stelita ili kod novijih izvedbi, procesom hladnog valjanja i kaljenja, sloj specijalne legure kroma i nikla Inconel 718. Na donju površinu pladnja, direktno izloženu ispušnim plinovima, procesom zavarivanja trenjem dodaje se specijalna legura nikla Inconel 625 (slika 3) [1]. Na vretenu ispušnog ventila smještene su krilca za zakretanje. Kinetička energija ispušnog plina uzrokuje malu rotaciju ventila dok prolazi preko nakošenih krilaca. To održava ventil na ravnomjernoj temperaturi i pomaže smanjiti nakupljanje naslaga na sjedištu ventila. Raspodjela temperatura na ispušnom ventilu prikazana je na slici 4. Hlađenje se ostvaruje preko sjedišta ili tekućim natrijem u šupljem vretenu [3].



Slika 3. Materijali vretena i pladnja ventila [4]

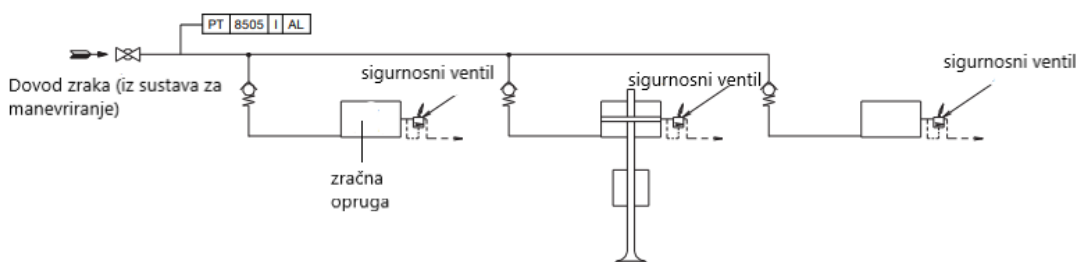


Slika 4. Raspodjela temperatura na ispušnom ventilu [5]

Sjedište ispušnog ventila je mjesto na koje naliježe pladanj ventila kada se zatvori. Može se popraviti ili zamijeniti u slučaju oštećenja i obično je izrađeno od čelika legiranog s molibdenom te sa stelitnim premazom za dobru temperaturnu otpornost.

Cilindar hidrauličkog ulja i klip služe za otvaranje ispušnog ventila te se nalaze iznad vretena ventila.

Zračna opruga, koja se sastoji od zračnog cilindra i klipa, služi za zatvaranje ispušnog ventila. Za zatvaranje se koristi komprimirani zrak iz sustava za manevriranje tlaka oko 7 bara.

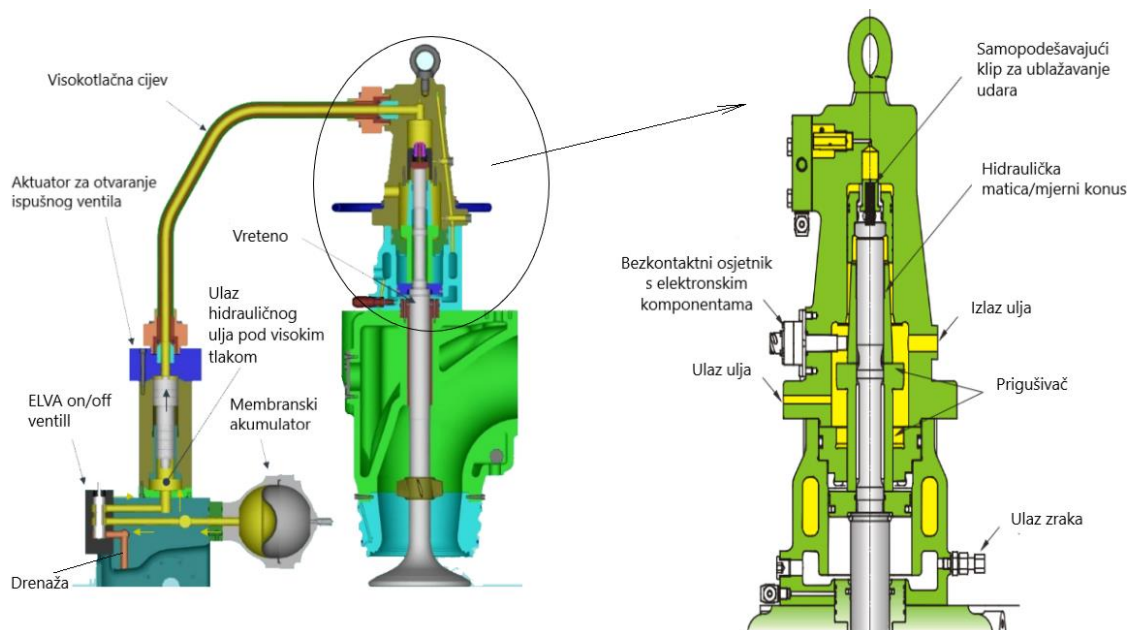


Slika 5. Sustav zračne opruge [6]

Kinetička energija ispušnih plinova okreće rotacijska krilca pričvršćena na vretenu ventila, rotirajući tako ventil.

Nakon što kotačić podizača (pumpe hidrauličkog ulja) izađe iz zahvata brijega bregaste osovine, pritisak opruge će prekinuti dovod hidrauličkog ulja. Kada se hidraulički tlak oslobodi, ekspanzija komprimiranog zraka ispod klipa zračne opruge uz pomoć predtlaka koji vlada u prostoru izgaranja, zatvara ventil sprječavajući ispuštanje ispušnog plina iz cilindra. U zraku je i mala količina ulja za podmazivanje, pa se isti usmjerava na vodilice ispušnih ventila kroz mali kanalić, čime se održava vodilica ventila hladnom i podmazanom. Višak ulja skuplja se na dnu cilindra zračne opruge i otječe u spremnik za prikupljanje. Kada se ventil zatvori pod pritiskom zraka i tlaka u cilindru, ulje preostalo u komori hidrauličkog ulja izbacuje se kroz ispusni ventil. Ublaživač (prigušivač) zatvaranja sprječava udarna opterećenja na sjedište ventila [7].

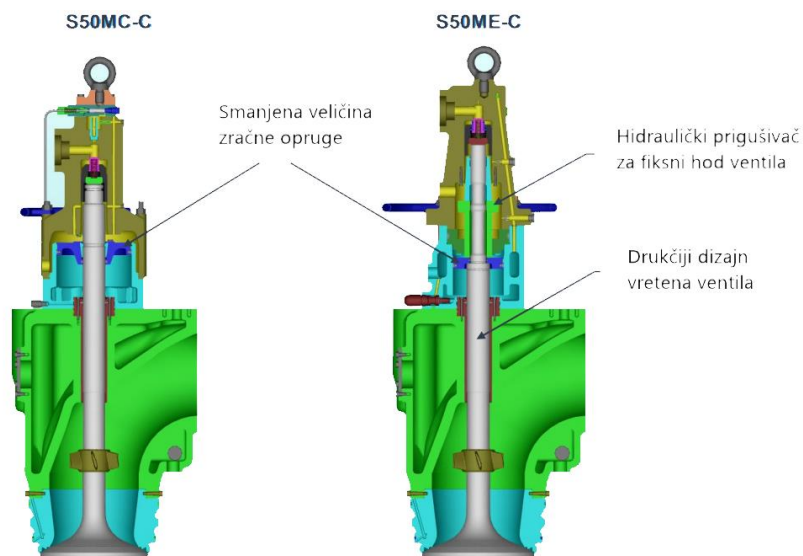
2.2.2. MAN B&W ME ispušni ventil



Slika 7. Aktuator MAN B&W ME ispušnog ventila i povećani prikaz pogonskog sklopa vretena ventila [1]

Kod ove generacije motora, za razliku od prijašnje MC serije, vitalni dijelovi za otvaranje ispušnih ventila zamijenjeni su elektronsko-hidrauličko-mehaničkim sustavom upravljanja otvaranja ispušnih ventila. Aktuatori za podizanje vretena ispušnog ventila, prikazani na slici 7., elektronski su upravljani elektronskom upravljačkom jedinicom za svaki cilindar (CCU – *Cylinder Control Unit*) te elektronskom kontrolnom jedinicom koja upravlja elektronskim upravljačkim jedinicama za svaki cilindar (ECU – *Electronic Control Unit*). Zajedno tvore kompletan sustav upravljanja motorom (ECS – *Engine Control System*).

Ispušni se ventil otvara hidraulički pomoću dvostupanjskog hidrauličkog aktuatora, servo uljem, koje u točno određenom trenutku propušta elektro-hidraulički ventil za regulaciju otvaranja ispušnih ventila (ELVA – *Electronic Valve Actuator*). Kompletna hidraulička shema otvaranja ispušnog ventila serije ME vidljiva je u prilogu 2. Trenutak kada će ELVA ventil propustiti ulje i otvoriti ispušni ventil ovisi o signalu kojeg šalju CCU i ECU. Taj se signal može mijenjati, ovisno o režimu rada i optimizaciji radne točke motora. Ventil se zatvara uz pomoć zračne opruge, što je ostalo isto kao i kod MC serije, osim što je veličina same zračne opruge smanjena (slika 8). Hidraulički ublaživač (amortizer), koji smanjuje protok ulja i smanjuje brzinu vretena prije samog krajnjeg položaja, ugrađen je s ciljem smanjena prekomjerne sile na klip vretena u krajnjem položaju [8].



Slika 8. Razlike u konstrukcijskoj izvedbi MC i ME ispušnih ventila [1]

3. UTJECAJ NAGORENOSTI ISPUŠNOG VENTILA NA RAD GLAVNOG MOTORA

Nagorenost je jedan od najčešćih kvarova ispušnog ventila kod dvotaktnih sporookretnih dizelskih brodskih motora. Glavni razlog je loše brtvljenje sjedišta ispušnog ventila, odnosno nepravilna zračnost između dosjednih površina. To dovodi do propuštanja ispušnog plina visoke temperature između sjedišta, zbog čega se prostor jako pregrijava. Najčešći uzroci pregaranja ispušnih ventila su visoko-temperaturna korozija, naslage na pladnju nastale izgaranjem koje smanjuju odvođenje topline i eventualni udarci na brtvene površine ventila.

Visoko-temperaturna korozija jedan je od najčešćih uzroka pregaranja ventila. Teško gorivo sadrži elemente kao što su vanadij, natrij i sumpor. Nakon što gorivo izgori, produkti ovih elemenata mogu imati korozivni učinak na metale. U oksidirajućem okruženju, vanadijeva sol djeluje kao prijenosnik kisika koji dovodi kisik u metal i potiče oksidaciju metala. Korozija metala natrijevim spojevima provodi se sulfidacijom metala natrijevim sulfatom. Nastali metalni sulfid nije otporan na toplinu i na visokim temperaturama prelazi u metalni oksid. Ako je temperatura ispušnog ventila previsoka, metalni oksid će se rastaliti pri čemu lako prijanja na površinu ispušnog ventila pa će čak i tvrda legura ili legirani čelik koji je vrlo otporan na koroziju korodirati. Kao rezultat visoko-temperaturne korozije, na konusu pladnja ventila nastaju rupice. Ukoliko se rupice prošire i spoje mogu uzrokovati propuštanje plina i pregaranje ventila [9].

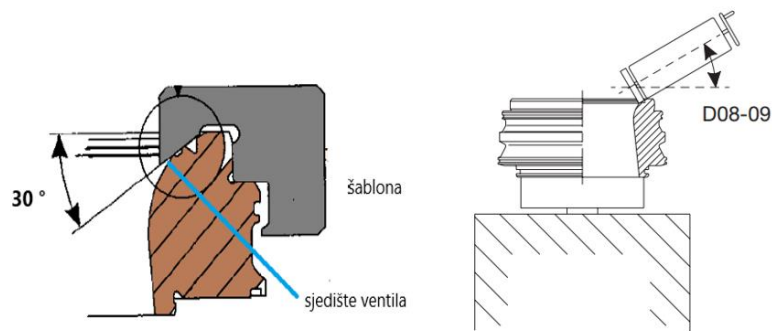


Slika 9. Oštećeni i nagoreni pladanj ispušnog ventila te prikaz visoko-temperaturne korozije nakon 33 000 radnih sati [10]

Kako bi se izbjeglo pregaranje ventila potrebno je redovito pratiti temperature ispušnih plinova i sjedišta ventila, koristiti što kvalitetnije gorivo i pridržavati se propisanih pravila o održavanju („*TBO – time between overhaul*“).

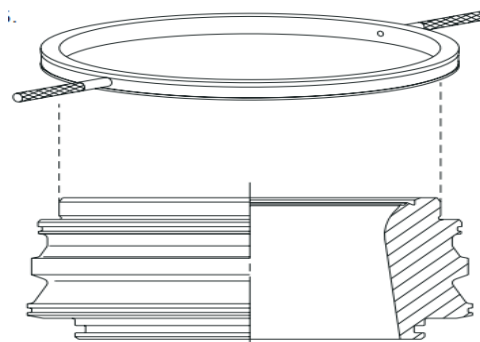
Prilikom redovitih održavanja najviše pažnje potrebno je obratiti stanju dodirnih površina pladnja i sjedišta ispušnog ventila te njihovoj zračnosti. Za to postoje posebne šablone i alati.

Za provjeru donjeg sjedišta ventila koristi se posebna šablona propisana od proizvođača pomoću koje se provjerava je li zračnost u propisanim granicama. Prije samog mjerenja potrebno je očistiti površinu od karbonskih naslaga nastalih izgaranjem čeličnom četkom. Ukoliko zračnost nije zadovoljavajuća, sjedište se može brusiti posebnim alatom za brušenje [6].



Slika 10. Šablona za provjeru sjedišta ventila i brušenje sjedišta [6]

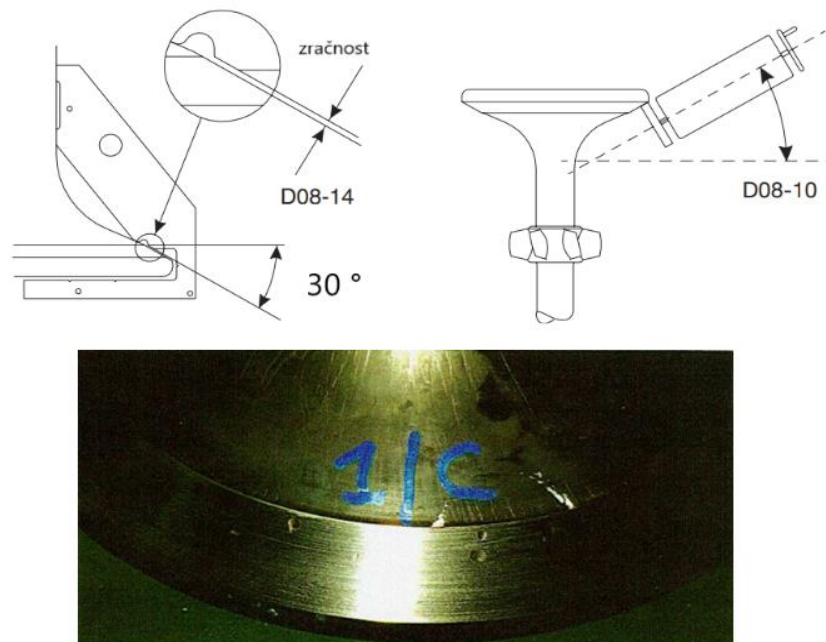
Nakon unutarnjeg sjedišta provjerava se vanjsko koje se brusi posebnim ručnim alatom naizmjeničnim okretanjem u smjeru i suprotno smjeru kazaljke na satu dok se ne postigne glatka površina [6].



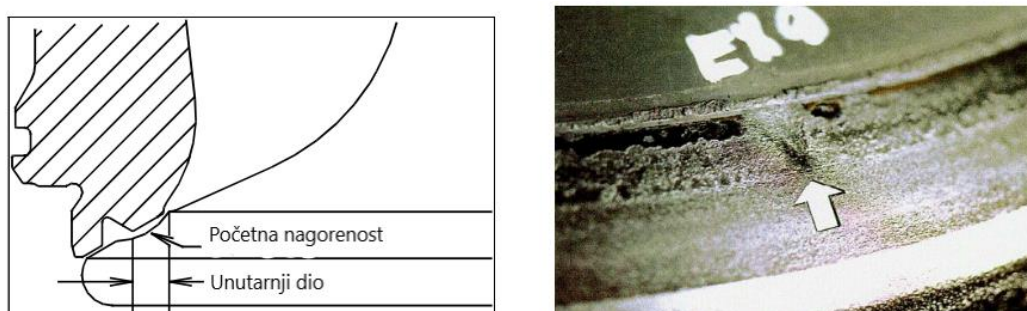
Slika 11. Alat za brušenje vanjskog sjedišta [6]

Za provjeru zračnosti dosjedne površine pladnja ventila kao i za količinu nagorenosti pladnja koristi se posebna šablona. Prije mjerenja potrebno je očistiti površine od karbonskih naslaga čeličnom četkom. Ukoliko izmjerena zračnost nije zadovoljavajuća pladanj se brusi posebnim brusnim alatom (slika 12.). Važno je paziti na kut pladnja koji obično iznosi 30° ($30-45^\circ$). Zračnosti se razlikuju ovisno o vrsti proizvođača te se nalaze u instrucijskim knjigama koje daje proizvođač [6].

Nakon obavljenog pregleda ispušnog ventila potrebno je ispuniti „*Exhaust Valve Condition Report*“, odnosno izvještaj o obavljenom pregledu (prilog 3.).



Slika 12. Mjerenje zračnosti, brušenje te stanje sjedišta pladnja ispušnog ventila nakon brušenja [6]



Slika 13. Primjer početne nagorenosti sjedišta pladnja ventila zbog nepravilne zračnosti [6]

3.1. UTJECAJ RADA MOTORA PRI NISKOM OPTEREĆENJU („*LOW LOAD OPERATION*“) NA NAGORENOST ISPUŠNOG VENTILA

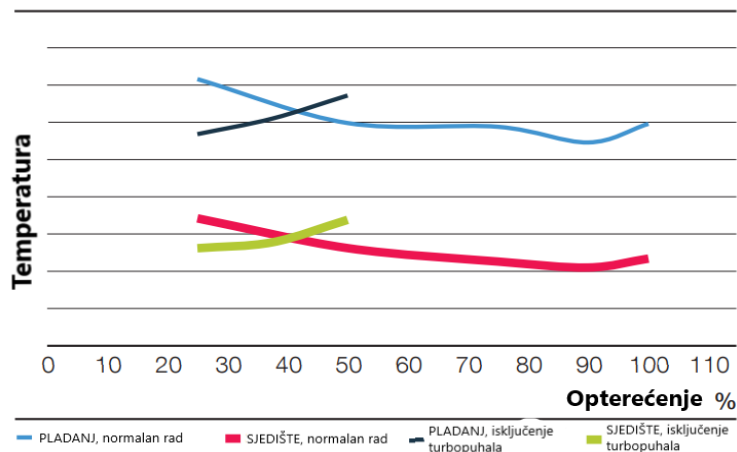
Veliki dvotaktni sporookretni brodski motori dizajnirani su za kontinuirani rad u visokom režimu opterećenja (najčešće 80% maksimalnog opterećenja) i, sukladno tome, dizajn i materijali ispušnih ventila optimizirani su za ovaj raspon. Također, propisani su intervali remonta i očekivani životni vijek za motore koji rade na velikim opterećenjima. U novije vrijeme provode se ispitivanja i preinake da ti isti motori, s jednakom iskoristivošću i ekonomičnošću, rade pri opterećenju od 10% maksimalnog opterećenja [11].

Optimizacija rada motora pri niskom opterećenju stavila je fokus na poboljšanje potrošnje goriva pri ovako niskim opterećenjima. Naknadna ugradnja sustava za isključivanje turbo-puhala („*T/C cut-out system*“) vrlo je učestala kod motora koji su u eksploataciji. Za nove projekte, optimizacija s premosnicama ispušnih plinova i metode podešavanja s niskim i djelomičnim opterećenjem promijenit će toplinsko opterećenje ispušnih ventila [11].

Zbog promjena toplinskog opterećenja, posebno kada su u pitanju komponente ispušnog ventila, kontinuirani rad pri niskom opterećenju zahtijevat će češće preglede stanja motora i intervale remonta [11].

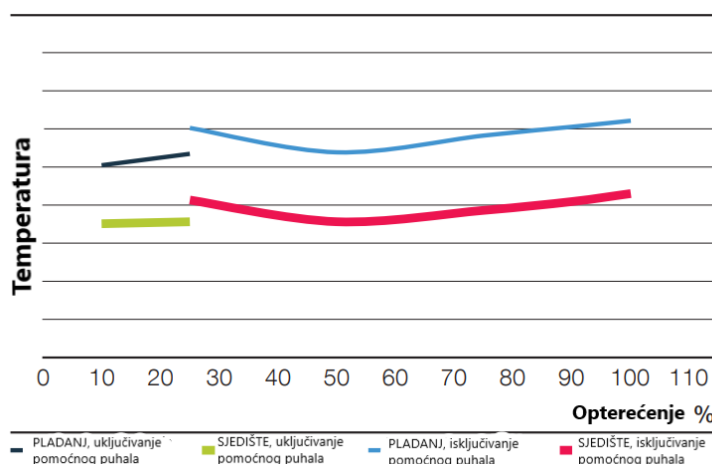
Kada motor radi u području opterećenja neposredno iznad točke uključivanja pomoćnih puhala javlja se veće toplinsko opterećenje na komponentama ispušnog ventila. Tijekom dugotrajnog rada s niskim opterećenjem, prosječna temperatura donje strane pladnja ventila bit će viša i, kao posljedica toga, visoko-temperaturna korozija i izračunata stopa izgaranja također će biti veća [11].

Slika 14. prikazuje ovisnost temperature dna pladnja ispušnog ventila i sjedišta ventila na motoru *MAN B&W 8K90MC-C* i opterećenja. Vidljivo je da se pri radu pri nižim opterećenjima bez isključenja turbo-puhala (normalan rad), temperatura povećava kada se opterećenje smanjuje (crvena i plava krivulja). Kada se koristi sustav isključivanja turbo-puhala temperature se povećavaju (zeleno i crna krivulja) kada se i opterećenja povećavaju. Stoga je jedini način u slučaju produljenog rada pri niskom opterećenju, češći pregledi kako bi se ustanovila specifična stopa nagorenosti u ovisnosti o trajanju rada pri niskom opterećenju [11].



Slika 14. Ovisnost temperature ispušnog ventila o opterećenju kod motora 8K90MC-C [11]

Slika 15. prikazuje temperaturu dna pladnja ispušnog ventila i sjedišta ventila na motoru *MAN B&W 10S90ME-C9.2* kao funkciju opterećenja. Kao što se može vidjeti, temperatura se smanjuje na dnu pladnja i sjedištu kada se opterećenje smanji od 25% do 10% maksimalnog opterećenja. Također, vidljiv je utjecaj uključivanja/isključivanja pomoćnog puhala pri 25% opterećenja [11].



Slika 15. Ovisnost temperature ispušnog ventila na motoru 10S90ME-C9.2 o opterećenju [11]

U tablici 1. navedeni su primjeri stope nagorenosti ispušnog ventila te vijek trajanja vretena ispušnog ventila za određene tipove MAN B&W motora tijekom rada pri niskom opterećenju [11].

Tablica 1. Primjeri prethodnih stopa nagorenosti i vijek trajanja vretena ispušnog ventila [11]

Vrsta motora	Nagorenost	Radni sati	Stopa nagorenosti	Vijeka trajanja vretena
K98ME	9 mm	14.000	0,64	61.000 sati.
S60MC-C	11 mm	26.000	0,43	64 000 sati.
K98MC-C	7,5 mm	15.000	0,50	78 000 sati.
S90MC-C8	14 mm	15.000	0,93	39 000 sati.

Stopa nagorenosti = mm / 1000 sati.
Normalni životni vijek = 100 000 sati. uključujući popravak vretena

Promijenjena je maksimalna dopuštena nagorenost ispušnog ventila za određene tipove motora, kao što je navedeno u tablici 2 [11].

Tablica 2. Maksimalna nagorenost ispušnog ventila [11]

Tip motora	Prethodna dopuštena nagorenost	Nova dopuštena nagorenost
60	9 mm	Nepromijenjeno
70	10 mm	Nepromijenjeno
80	11 mm	14 mm
90	12 mm	17 mm
98	13 mm	20 mm

S novom maksimalnom dopuštenom nagorenošću ispušnog ventila i tri puta češćom obnovom vretena ventila uvelike je povećano vrijeme trajanja vretena ispušnog ventila, što je prikazano u tablici 3. Na taj je način uvelike ublažen utjecaj rada motora s malim opterećenjem na vijek trajanja vretena ispušnog ventila [11].

Tablica 3. Primjeri nove stope nagorenosti i vijeka trajanja vretena ispušnog ventila [11]

Vrsta motora	Nagorenost	Radni sati	Vijek trajanja vretena
K98ME	9 mm	14.000	124 000 sati.
S60MC-C	11 mm	26.000	85 000 sati.
K98MC-C	7,5 mm	15.000	160 000 sati.
S90MC-C8	14 mm	15.000	73.000 sati.

U tablici 4. prikazana je izračunata maksimalna dopuštena stopa nagorenosti ispušnog ventila na 1000 radnih sati za razne tipove motora s vijekom trajanja vretena od 100 000 sati [11].

Tablica 4. Dopuštene stope nagorenosti za razne tipove motora [11]

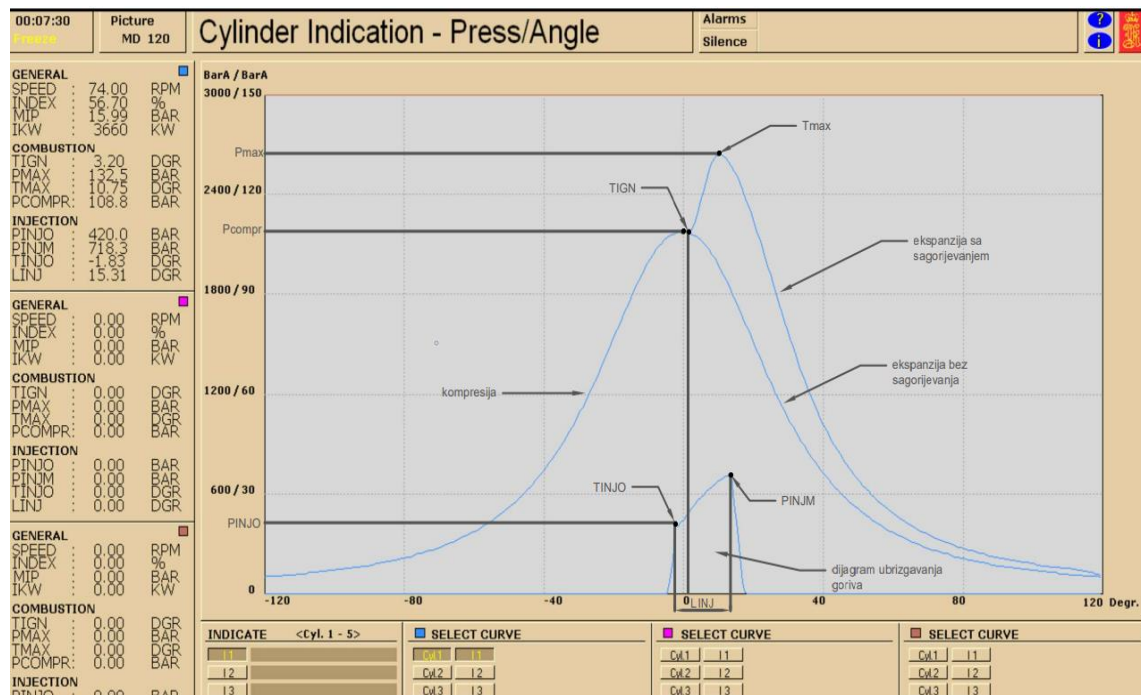
Tip motora	Stopa nagorenosti na 1000 radnih sati	
	Prije	Sada
60	0,27 mm	0,36 mm
65	0,30 mm	0,40 mm
70	0,30 mm	0,40 mm
80	0,33 mm	0,56 mm
90	0,36 mm	0,68 mm
98	0,39 mm	0,80 mm

Slika 16. prikazuje ispušni ventil na motoru *MAN B&W S60MC-C8.1* pregledan nakon 26 000 radnih sati nakon dugotrajnog rada pod niskim opterećenjem. Stopa nagorenosti je veća od 11 mm, a prema priručniku s uputama maksimalna nagorenost za ponovno navarivanje na ovom tipu motora je 9 mm [11].



Slika 16. Ispušni ventil na motoru *S60MC-C8.1* [11]

3.2. OSNOVNI PARAMETRI RADA MOTORA U SNIMLJENIM DIJAGRAMIMA



Slika 17. Otvoreni indikatorski dijagram - tlak/kut koljenastog vratila snimljen pri pravilnom radu motora [12]

Osnovni parametri rada glavnog motora koji su očitavani u ovisnosti o nagorenosti ispušnog ventila dobiveni su iz otvorenih indikatorskih dijagrama – tlak/kut koljenastog vratila, snimani u različitim periodima rada glavnog motora pri punom opterećenju prema naprijed.

Nekada su se otvoreni indikatorski dijagrami uzimali pomoću indikatora s crtaćom iglom, koji se postavljao na indikatorski pipac, pri čemu je član posade rukom morao povlačiti konop povezan s papirom, brzinom što sličnijom brzini okretanja koljenastog vratila. Ti su dijagrami bili teški za izvesti te neprecizni za razliku od današnjih koje dobivamo automatski na računala u kontrolnoj kabini strojarnice.

Ovi dijagrami prikazuju mnoge informacije temeljem kojih se može uočiti razlika, odnosno nepravilnosti u radu pojedinog cilindra u odnosu na ostale te na temelju toga izvršiti potrebnu dijagnostiku kvarova.

X-os prikazuje kutove koljenastog vratila, pri čemu je GMT (gornja mrtva točka) označena s 0°. Prikazani su samo kutovi okreta koljenastog vratila od $\pm 120^\circ$ što je dovoljno s obzirom da je potrebno istaknuti proces oko GMT.

Y-os prikazuje tlakove izražene u barima raspoređene u dva stupca. Lijevi stupac prikazuje tlakove koji se odnose na dijagram tlaka ubrizgavanja goriva (mali dijagram), dok se desni stupac odnosi na tlakove u cilindru.

Značenje parametara na snimljenim dijagramima:

- SPEED – brzina vrtnje koljenastog vratila [okr/min],
- INDEX - pozicija letve goriva [%],
- MIP - srednji indicirani tlak [bar],
- IKW - snaga na određenom cilindru [kW],
- TIGN – trenutak samozapaljenja goriva [$^\circ$ KV],
- PMAX - maksimalni tlak prilikom radnog ciklusa [bar],
- TMAX - točka položaja koljenastog vratila kod maksimalnog tlaka [$^\circ$ KV],
- PCOMPR - tlak po završetku kompresije [bar],
- PINJO - tlak otvaranja igle rasprskavača [bar],
- PINJM - maksimalni tlak goriva koji stvara visokotlačna pumpa [bar],
- TINJO - početak ubrizgavanja goriva [$^\circ$ KV],
- LINJ - duljina perioda ubrizgavanja goriva u cilindar [$^\circ$ KV].

Osim navedenih parametara, praćeni su i drugi parametri u ovisnosti o postotku nagorenosti ispušnog ventila, kao što su *temperatura ispušnih plinova*, *broj okretaja turbo-puhala*, *temperatura ispirnog zraka nakon turbo-puhala*, *specifična potrošnja goriva* i *sadržaj NOx-a*, koji su dobiveni simulacijskim izračunom.

Tablica 5. prikazuje mjerene pozicije pri različitim postocima nagorenosti ispušnog ventila cilindra broj 1. Praćenje mjernih parametara izvršeno je pri potpuno nakrcanom brodu, mirnom moru te pri položaju ručice gasa 100% „full ahead“. Raspon nagorenosti mjereno je od 0% do aktiviranja sigurnosnog režima rada „slow down“ pri čemu upravljanje motora preuzima ugrađeni algoritam te daljnja mjerenja nemaju smisla. Pri 45% nagorenosti ispušnog ventila javljaju se alarmi visoke srednje temperature košuljice cilindra broj 1 i temperaturna devijacije ispušnih plinova cilindra broj 1. Upravo ta temperaturna devijacija na većim postocima nagorenosti (>45%) aktivira sigurnosni režim rada „slow down“.

Tablica 5. Tablica mjerenih veličina na cilindru br.1 pri različitim postocima nagorenosti ispušnog ventila cilindra br.1

NAGORENOST ISPUŠNOG VENTILA	0%	5%	10%	15%	20%	25%	30%	35%	40%	45%	MJERNA JEDINICA
TEMP. ISPUŠNIH PLINOVA	324	330	335	341	347	351	356	361	367	372	°C
BROJ OKRETAJA TURBOPUHALA	7260,60	7284,20	7313,40	7339,20	7356,30	7386,70	7423,00	7473,30	7515,00	7548,40	okr/min
TEMP. ISPIRNOG ZRAKA NAKON TURBOPUHALA	171,41	171,68	171,69	172,01	172,59	172,85	173,32	173,67	173,92	174,42	°C
SPECIFIČNA POTROŠNJA GORIVA	184,63	185,47	186,45	187,47	188,42	189,49	190,78	192,73	193,96	195,50	g/kWh
SADRŽAJ NOX	15,05	14,99	14,94	14,87	14,86	14,93	15,03	15,17	15,26	15,37	g/kWh
POZICIA LETVE GORIVA	56,70	57,11	57,19	57,49	57,71	57,98	58,45	58,98	59,24	59,65	%
SREDNJI INDICIRANI TLAK	15,99	15,80	15,49	15,25	14,97	14,71	14,46	14,21	13,93	13,68	bar
SNAGA NA CILINDRU BR.1	3660	3615	3545	3491	3426	3367	3310	3252	3187	3132	kW
VRUEME SAMOZAPALJENJA GORIVA	3,20	3,57	3,66	3,93	4,15	4,40	4,82	5,29	5,51	5,89	*KV
MAKSIMALNI TLAK PRILIKOM RADNOG CIKLUSA	132,50	129,60	127,00	124,50	121,50	118,50	115,50	112,40	109,60	107,00	bar
TOČKA POLOŽAJA KOLJENASTOG VRATILA KOD MAKSIMALNOG TLAKA	10,75	11,25	11,25	11,50	12,00	12,25	12,75	13,25	13,75	13,75	*KV
TLAK NA KRAJU KOMPRESIJE	108,80	107,70	106,00	104,70	103,10	101,60	100,50	99,25	97,84	96,42	bar
TLAK OTVARANJA IGLE RASPRSKAČA	420	420	420	420	420	420	420	420	420	420	bar
MAKSIMALNI TLAK GORIVA KOJI STVARA VT PUMPA	718,30	719,30	719,50	720,20	720,70	721,30	722,40	723,70	724,20	725,20	bar
POČETAK UBRIZGAVANJA GORIVA	-1,83	-1,46	-1,39	-1,13	-0,93	-0,68	-0,26	0,21	0,43	0,80	*KV
DULJINA PERIODA UBRIZGAVANJA GORIVA U CILINDAR	15,31	15,42	15,44	15,52	15,58	15,65	15,78	15,92	15,99	16,11	*KV

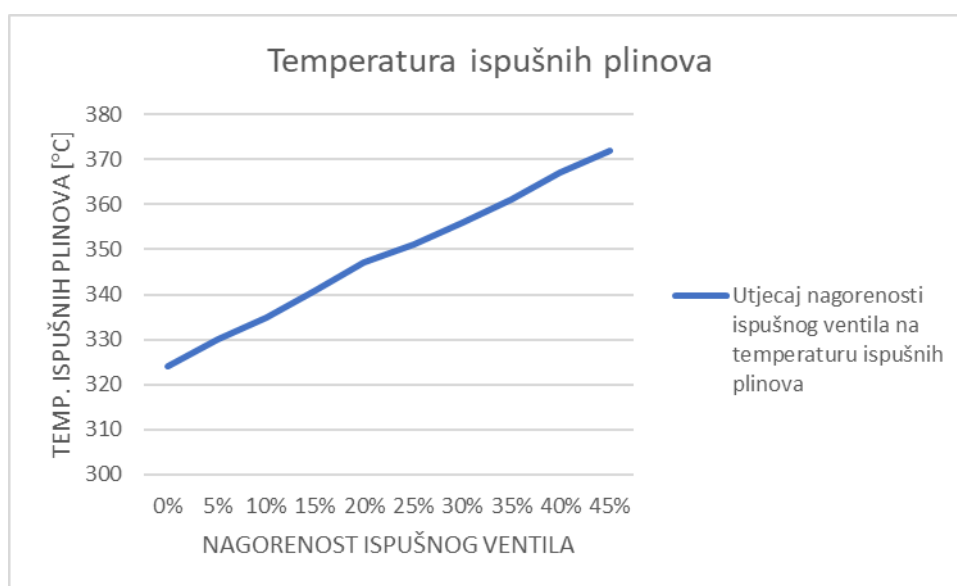
Tablica 6. prikazuje izmjerene vrijednosti osnovnih parametara rada glavnog motora, dobivenih uz pomoć otvorenih indikatorskih dijagrama, za cilindar broj 2, prilikom različitih postotaka nagorenosti ispušnog ventila na cilindru broj 1.

Tablica 6. Tablica mjerenih veličina na cilindru br.2 kod različitih postotaka nagorenosti ispušnog ventila na cilindru br.1

NAGORENOST ISPUŠNOG VENTILA NA CILINDRU 1	0%	5%	10%	15%	20%	25%	30%	35%	40%	45%	MJERNA JEDINICA
POZICIA LETVE GORIVA	56,63	56,90	57,11	57,38	57,69	57,96	58,30	58,79	59,37	59,73	%
SREDNJI INDIRIRANI TLAK	15,99	16,04	16,11	16,13	16,19	16,24	16,31	16,35	16,39	16,44	bar
SNAGA NA CILINDRU BR.2	3658,00	3671,00	3686,00	3692,00	3706,00	3718,00	3733,00	3743,00	3750,00	3764,00	kW
VRIJEME SAMOZAPALJENJA GORIVA	3,15	3,36	3,52	3,73	3,98	4,19	4,47	4,87	5,34	5,62	°KV
MAKSIMALNI TLAK PRILIKOM RADNOG CIKLUSA	132,50	132,50	132,60	133,00	133,30	133,10	133,10	132,90	133,10	132,60	bar
TOČKA POLOŽAJA KOLJENASTOG VRATILA KOD MAKSIMALNOG TLAKA	10,50	11,25	11,25	11,00	11,50	11,50	11,75	12,25	12,50	13,00	°KV
TLAK NA KRAJU KOMPRESIJE	108,70	109,30	109,90	110,40	111,10	111,80	112,60	113,60	114,90	115,50	bar
TLAK OTVARANJA IGLE RASPRSKAČA	420,00	420,00	420,00	420,00	420,00	420,00	420,00	420,00	420,00	420,00	bar
MAKSIMALNI TLAK GORIVA KOJI STVARA VT PUMPA	718,10	718,80	719,30	719,90	720,60	721,30	722,10	723,20	724,60	725,40	bar
POČETAK UBRIZGAVANJA GORIVA	-1,88	-1,64	-1,46	-1,22	-0,95	-0,71	-0,40	0,04	0,57	0,88	°KV
DULJINA PERIODA UBRIZGAVANJA GORIVA U CILINDAR BR.2	15,30	15,38	15,44	15,50	15,56	15,65	15,74	15,88	15,99	16,09	°KV

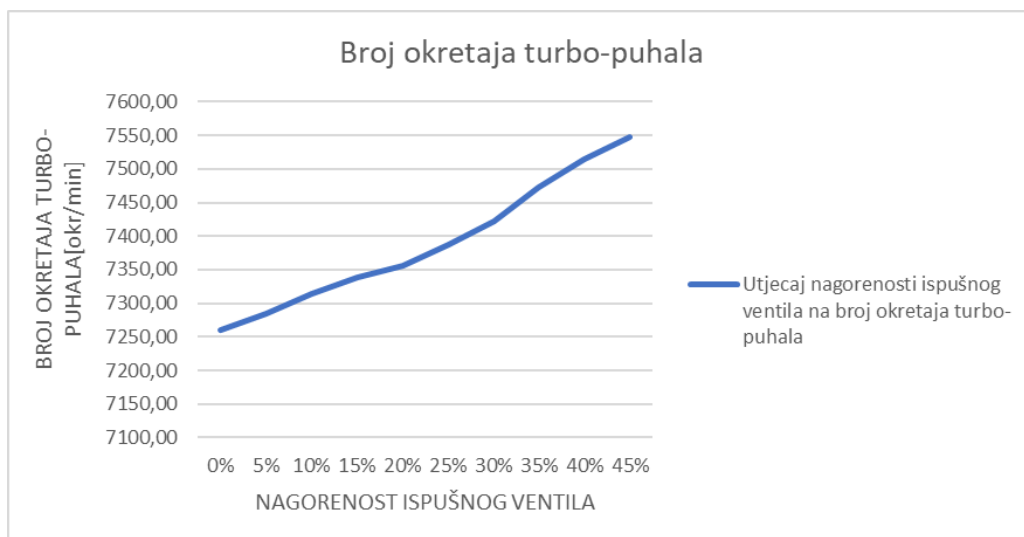
3.3. DIJAGRAMI IZVEDENI NA TEMELJU PODATAKA IZ TABLICE MJERENJA

Na temelju izmjerenih podataka iz tablica 5. i 6. izvedeni su dijagrami promjene osnovnih parametara rada glavnog motora u ovisnosti o promjeni postotka nagorenosti ispušnog ventila cilindra broj 1 (0-45%).



Slika 18. Dijagram temperatura ispušnih plinova - nagorenost ispušnog ventila

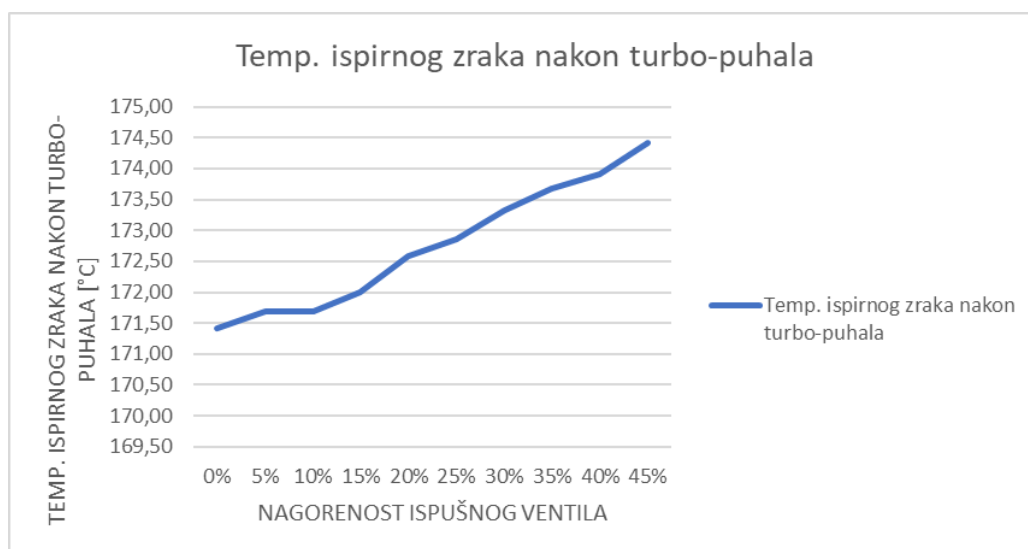
Slika 18. prikazuje dijagram ovisnosti temperature ispušnih plinova o postotku nagorenosti ispušnog ventila cilindra broj 1. Vidljivo je da s porastom nagorenosti ispušnog ventila, temperatura ispušnih plinova raste gotovo proporcionalno. Dolazi do propuštanja plinova iz cilindra tijekom takta kompresije, izgaranja i ekspanzije čime senzor na izlazu cilindra registrira da je temperatura povećana. Cijeli se prostor ispušnog kolektora intenzivnije grije.



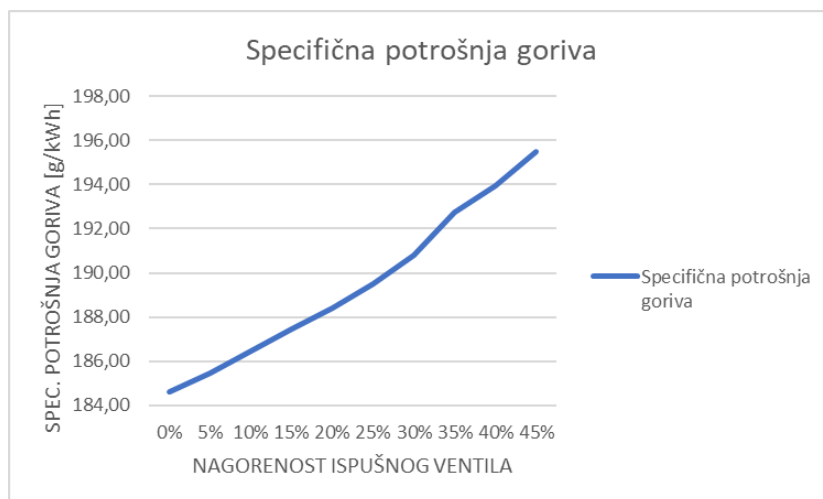
Slika 19. Dijagram broj okretaja turbo-puhala - nagorenost ispušnog ventila

Na slici 19. prikazana je ovisnost broja okretaja turbo-puhala o nagorenosti ispušnog ventila. Broj okretaja turbo-puhala direktno je povezan s temperaturom i količinom ispušnih plinova. S obzirom da temperatura ispušnih plinova raste (slika 16.), raste i broj okretaja turbo-puhala.

Direktno vezano za porast broja okretaja turbo-puhala, raste i temperatura ispirnog zraka nakon turbo-puhala, s obzirom da vrti s većim brojem okretaja te stvara veći tlak ispirnog zraka, a time i temperatura raste (slika 20.).

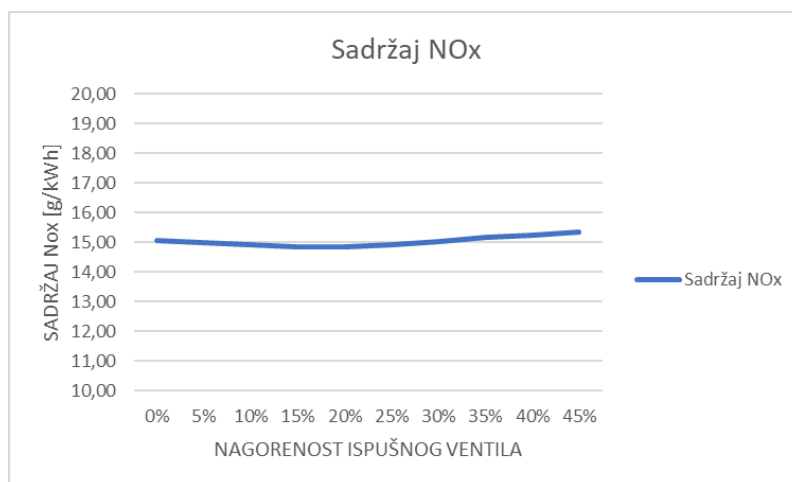


Slika 20. Dijagram temp. ispirnog zraka na TP - nagorenost ispušnog ventila



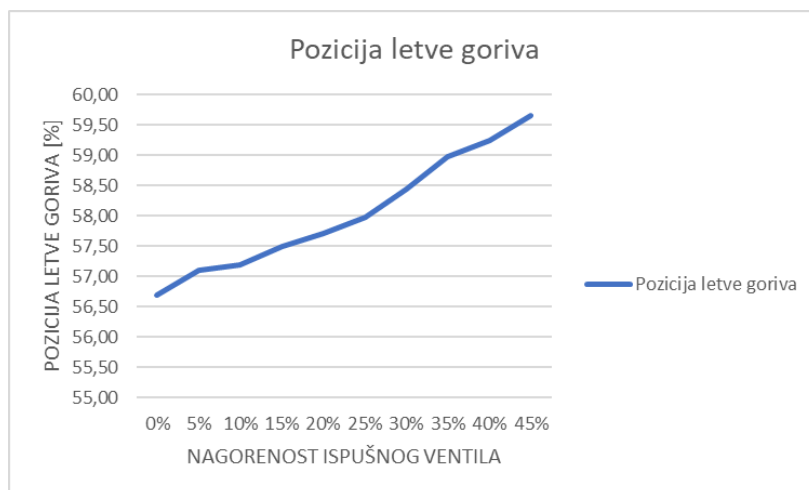
Slika 21. Dijagram specifična potrošnja goriva - nagorenost ispušnog ventila

Specifična potrošnja goriva (slika 21.) prati porast postotka nagorenosti ispušnog ventila gotovo proporcionalno. Porast specifične potrošnje goriva povezan je s time što porastom nagorenosti ispušnog ventila jednog cilindra, nastaju gubitci tlaka izgaranja i ekspanzije u tom cilindru te time pada snaga na tom cilindru. Ostali cilindri moraju kompenzirati taj gubitak u snazi tako što se letva goriva pomiče i visokotlačna pumpa tlači veću količinu goriva u cilindre. Tako za postizanje iste efektivne snage na osovini, treba veća količina goriva.



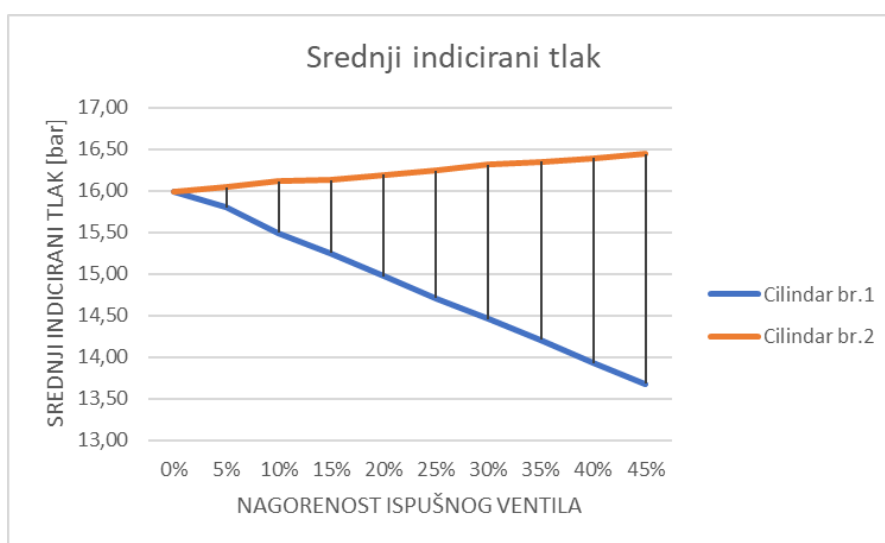
Slika 22. Dijagram sadržaj NOx - nagorenost ispušnog ventila

Sadržaj NOx-a, odnosno dušikovih oksida, u ispušnim plinovima ovisi o uvjetima izgaranja, odnosno temperaturi i količini kisika u zoni izgaranja. Na slici 22. vidljivo je da nagorenost ispušnog ventila nema velikog utjecaja na sadržaj NOx-a s obzirom da je on približno konstantan. Kako nemamo uvid u temperature u prostoru izgaranja, ne možemo ni odrediti razlog malih odstupanja sadržaja NOx-a pa se ona mogu zanemariti.



Slika 23. Dijagram pozicija letve goriva - nagorenost ispušnog ventila

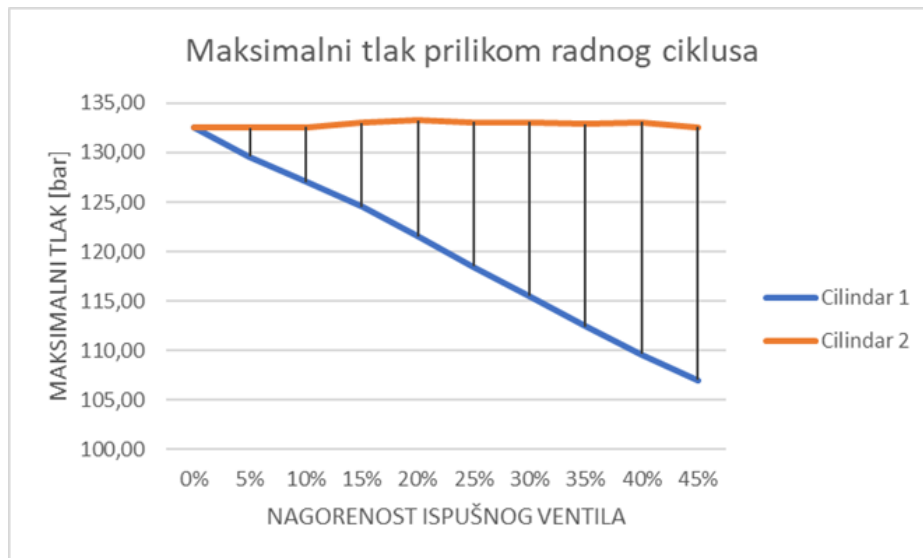
Kako pada snaga na cilindru broj 1, gdje raste postotak nagorenosti ispušnog ventila, pozicija letve goriva se sve više otvara kako bi motor održao potrebne brojeve okretaja i snagu. Što snaga na cilindru 1 više pada, to se letva goriva više otvara i visokotlačna pumpa tlači više goriva u cilindre što se odražava na rad ostalih „zdravih“ cilindara (slika 23.).



Slika 24. Dijagram srednji indicirani tlak - nagorenost ispušnog ventila za cilindre 1 i 2 prilikom nagorenosti ispušnog ventila na cilindru br.1

Srednji indicirani tlak jedan je od glavnih pokazatelja ispravnosti rada motora. Na slici 24. vidljivo je da srednji indicirani tlak cilindra broj 1 pada gotovo proporcionalno porastom nagorenosti ispušnog ventila s obzirom da on propušta te u cilindru tlakovi padaju. Istovremeno, na cilindru 2 te ostalim cilindrima (3,4,5) srednji indicirani tlak raste

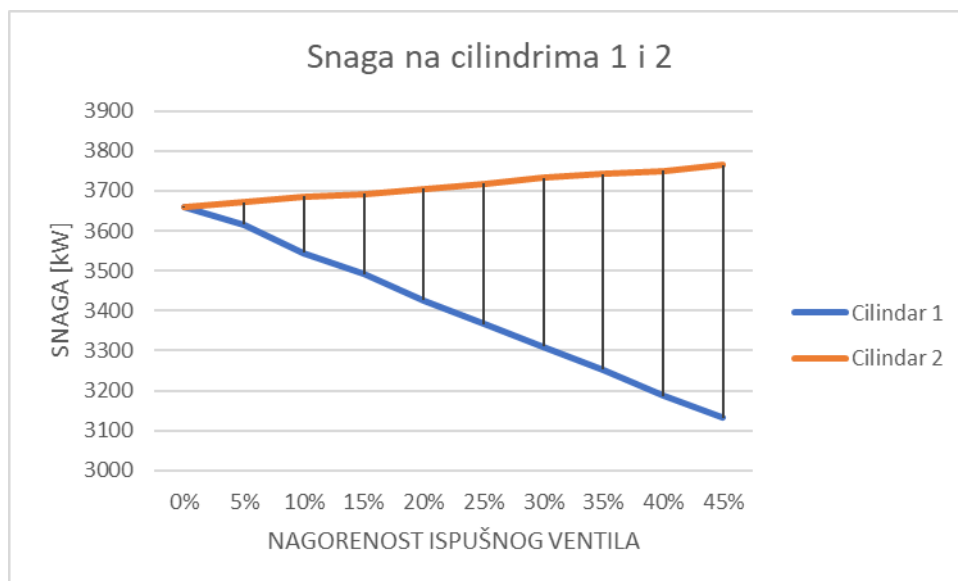
s obzirom da gubitke tlaka u cilindru 1 trebaju kompenzirati drugi cilindri za istu efektivnu snagu na osovini.



Slika 25. Dijagram maksimalni tlak prilikom radnog ciklusa u cilindrima 1 i 2 - nagorenost ispušnog ventila prilikom nagorenosti ispušnog ventila na cilindru 1

Kao što je vidljivo iz prijašnjih dijagrama srednjeg indiciranog tlaka i snage na cilindru broj 1, čija vrijednost pada porastom nagorenosti ventila, posljedično pada i maksimalni tlak prilikom radnog procesa zbog propuštanja ventila (slika 25.).

Narančasta linija prikazuje promjenu maksimalnog tlaka u cilindru broj 2 prilikom promjene postotka nagorenosti ispušnog ventila na cilindru 1. Za razliku od maksimalnog tlaka u cilindru 1 koji pada, u cilindru 2 lagano oscilira, no možemo reći da je on približno konstantan s obzirom da su odstupanja približno 2,5%.



Slika 26. Dijagram snaga na cilindrima 1 i 2 - nagorenost ispušnog ventila kod nagorenosti ispušnog ventila na cilindru br.1

Snaga na cilindrima direktno je povezana sa srednjim indiciranim tlakom, s obzirom da ona ovisi o veličini srednjeg indiciranog tlaka pojedinog cilindra, što je vidljivo iz formule za snagu motora:

$$P = \frac{d^2\pi}{4} \cdot p \cdot \frac{s \cdot n}{30} \cdot \tau \cdot \frac{1}{1000} \text{ [kW] , gdje je; [13]}$$

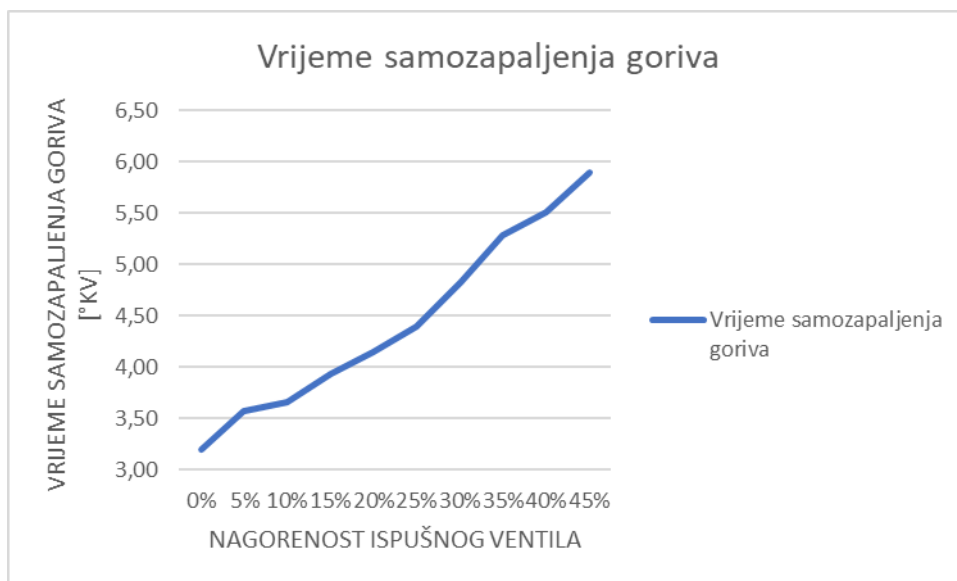
$\frac{d^2\pi}{4}$ – površina klipa [m²]

p – srednji indicirani tlak [Pa]

$\frac{s \cdot n}{30}$ – srednja stapna brzina [m/s]

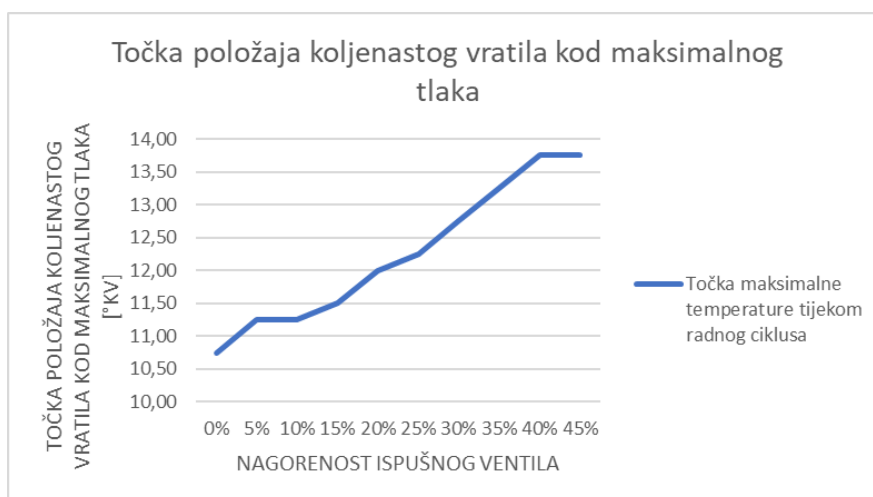
τ - taktnost motora (1/2 za dvotaktne motore).

Srednji indicirani tlak i snaga su direktno proporcionalni, odnosno padom srednjeg indiciranog tlaka na cilindru 1 pada i snaga na tom cilindru, dok porastom srednjeg indiciranog tlaka na cilindru 2 (i ostalim cilindrima) raste i snaga (slika 26.). Pad snage na cilindru 1 zbog nagorenosti ispušnog ventila preuzimaju i međusobno raspodjeljuju ostali cilindri (npr. pri nagorenosti ispušnog ventila cilindra 1 od 5% snaga s početnih 3660 kW pada na 3615 kW što je razlika od 45 kW koji se dijele na ostala 4 cilindra pri čemu svakom od njih snaga raste za 45 kW/4 cilindra = 11,25 kW).



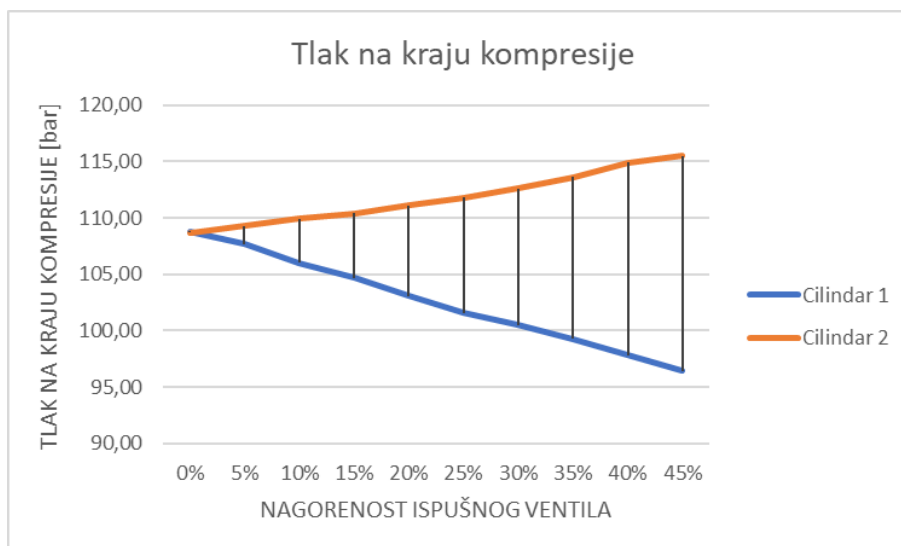
Slika 27. Dijagram vrijeme samozapaljenja goriva - nagorenost ispušnog ventila

Porastom postotka nagorenosti ispušnog ventila na cilindru broj 1, raste i vrijeme (kašnjenje) samozapaljenja goriva (slika 27.). Zbog nagorenosti ventila tlak u cilindru pada (slike 24. i 25.), a time pada i temperatura u samom prostoru izgaranja te je ispirnom zraku potreban duži period da dostigne točku samozapaljenja goriva, odnosno veći kut koljenastog vratila.



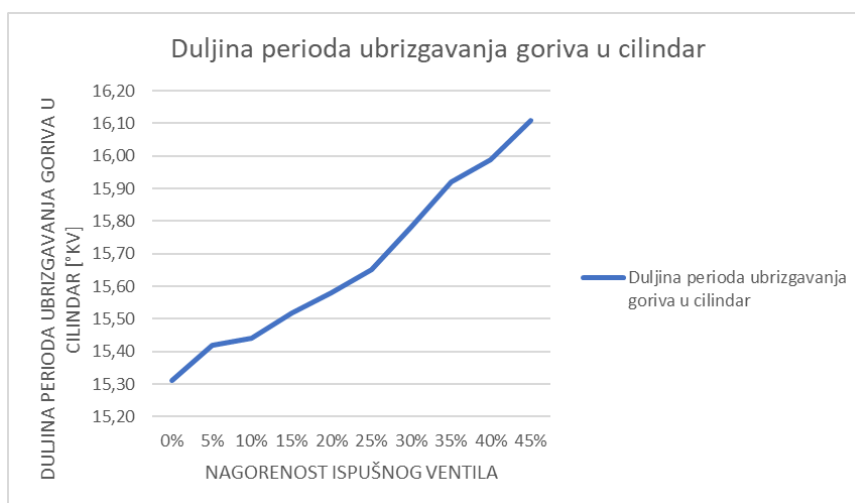
Slika 28. Dijagram točka položaja koljenastog vratila kod maksimalnog tlaka-temperature - nagorenost ispušnog ventila

Iz slike 28. vidljivo je da se točka položaja koljenastog vratila kod maksimalnog tlaka (temperature) pomiče u desno, odnosno povećava se kut koljenastog vratila s obzirom da se povećava i vrijeme (kašnjenje) samozapaljenja goriva pa se i maksimalni tlak postiže kasnije pri većim kutovima koljenastog vratila nakon gornje mrtve točke.



Slika 29. Dijagram tlak na kraju kompresije za cilindre 1 i 2 - nagorenost ispušnog ventila kod nagorenosti ispušnog ventila na cilindru 1

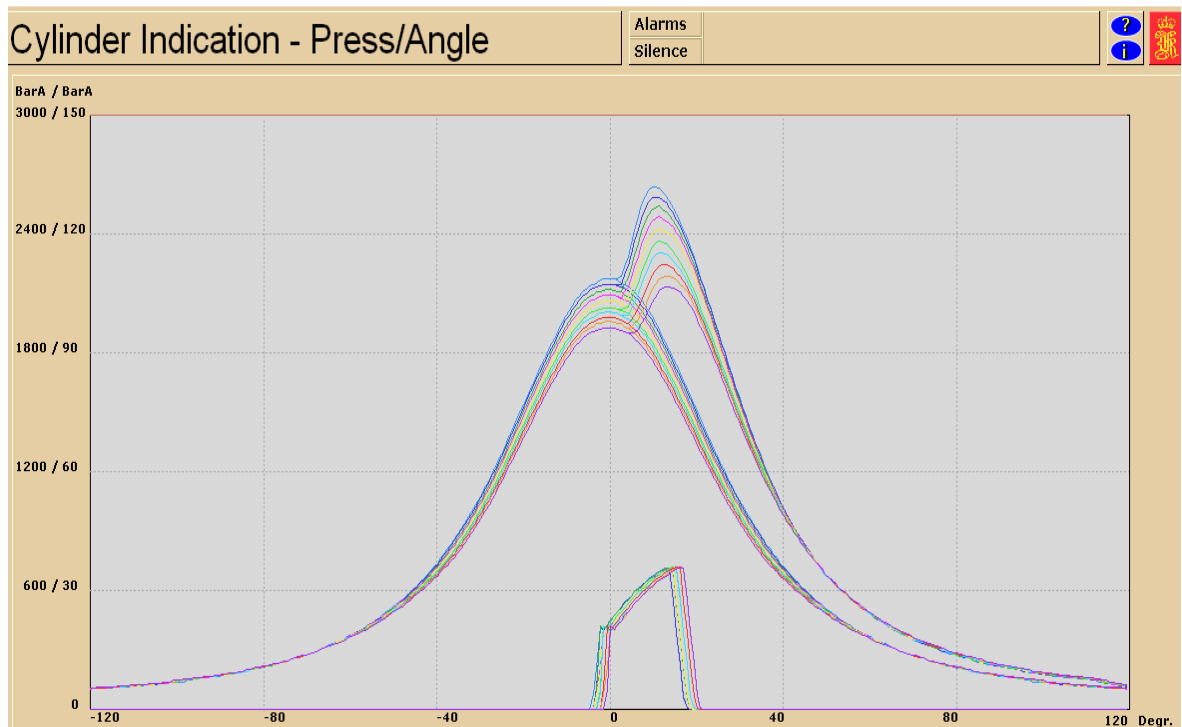
Tlak na kraju kompresije u cilindru 1 čiji je ispušni ventil nagoren pada s povećanjem postotka nagorenosti s obzirom da ventil propušta za vrijeme takta kompresije, a trebao bi biti u potpunosti zatvoren. S druge strane, na cilindru broj 2 u isto vrijeme tlak na kraju kompresije raste s obzirom da visokotlačna pumpa dobavlja veću količinu goriva te rastu srednji indicirani tlak i snaga na tom cilindru (slika 29.).



Slika 30. Dijagram duljina perioda ubrizgavanja goriva u cilindar - nagorenost ispušnog ventila

Iz slike 31. vidljivo je da porastom nagorenosti ispušnog ventila cilindra 1, raste duljina perioda ubrizgavanja goriva u taj, ali i ostale cilindre. Razlog te pojave je u tome što zbog pada snage na tom cilindru, regulator produžuje vrijeme ubrizgavanja goriva u cilindar nastojeći nadoknaditi taj gubitak.

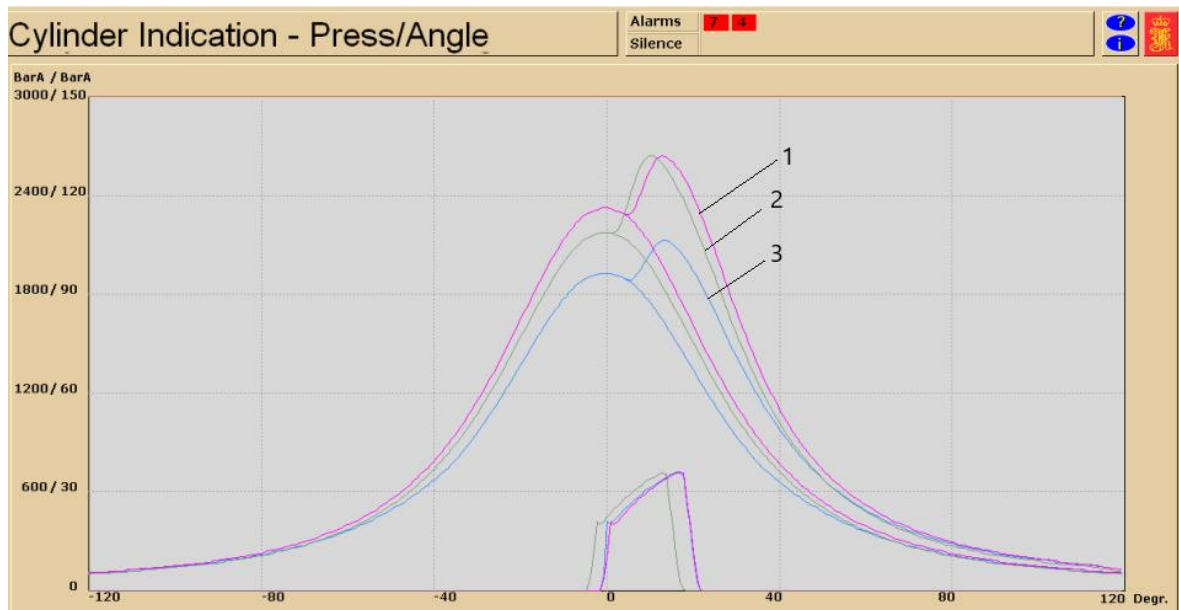
3.4. INTERPRETACIJA IZMJERENIH VRIJEDNOSTI



Slika 31. Otvoreni indikatorski dijagrami cilindra broj 1 kod nagorenosti ispušnog ventila od 0 do 45%

0% nagorenosti ispušnog ventila	svijetlo plava	25% nagorenosti ispušnog ventila	neon zelena
5% nagorenosti ispušnog ventila	tamno plava	30% nagorenosti ispušnog ventila	tirkizna
10% nagorenosti ispušnog ventila	zelena	35% nagorenosti ispušnog ventila	crvena
15% nagorenost ispušnog ventila	roza	40% nagorenosti ispušnog ventila	narančasta
20% nagorenosti ispušnog ventila	žuta	45% nagorenosti ispušnog ventila	ljubičasta

Slika 32. prikazuje otvorene indikatorske dijagrame cilindra 1 snimljene pri postocima nagorenosti ispušnog ventila od 0 do 45%. Iz njih je vidljiva promjena parametara, što je objašnjeno u prethodnom poglavlju. Najvidljivije je kako se maksimalni tlak i tlak kompresije smanjuju, tlak ubrizgavanja goriva koji stvara VT pumpa povećava te sve kasnije počinje paljenje gorive smjese.



Slika 32. Usporedba otvorenih indikatorskih dijagrama cilindra 1 i 2 pri nagorenosti ispušnog ventila cilindra 1 od 45%

1	Otvoreni indikatorski dijagram cilindra 2 kod nagorenosti ispušnog ventila cilindra 1 od 45%
2	Otvoreni indikatorski dijagrami cilindra 1 i 2 bez nagorenosti ispušnog ventila (normalni rad)
3	Otvoreni indikatorski dijagram cilindra 1 kod nagorenosti ispušnog ventila cilindra 1 od 45%

Slika 33. prikazuje usporedbu triju otvorenih indikatorskih dijagrama i to cilindra 1 i 2 pri nagorenosti 0%, odnosno normalnom radu te cilindra 1 i 2 pri nagorenosti ispušnog ventila cilindra 1 od 45%. Ponašanje cilindra 1 objašnjeno je u prethodnom dijagramu (slika 34.). Iz dijagrama za cilindar 2 pri nagorenosti ispušnog ventila cilindra 1 od 45% vidljivo je da je maksimalni tlak približno jednak maksimalnom tlaku bez nagorenosti, no točka položaja koljenastog vratila pri maksimalnom tlaku je pomaknuta u desno, odnosno kasni kao što kasni i vrijeme samozapaljenja goriva te početak ubrizgavanja goriva. Tlak na kraju kompresije te tlak ubrizgavanja kojeg stvara visokotlačna pumpa goriva povišeni su u odnosu na stanje cilindra pri normalnom radu, a razlozi su objašnjeni u prethodnim poglavljima.

4. ZAKLJUČAK

Analizom simuliranih rezultata u ovom radu, dokazano je da već i mali postotak nagorenosti ispušnog ventila na jednom cilindru ima utjecaja na rad glavnog motora i ekonomičnost broda kao cjeline. Uočljivo je znatno povećanje specifične potrošnje goriva, što je nepoželjno i sa strane ekonomičnosti i sa strane ekologije. Budući da je ekonomičnost u današnje vrijeme vrlo bitna stavka, ako ne i najbitnija, može se zaključiti koliko je važno redovito održavanje i provjeravanje stanja ispušnih ventila.

Prvi i osnovni parametar koji upućuje na moguću nagorenost ispušnog ventila je povećanje temperature ispušnih plinova na pojedinom cilindru te temperaturna devijacija ispušnih plinova. Upravo ti parametri, kada porastu iznad određene vrijednosti, djeluju na sigurnosni režim rada usporavanja motora („*slow down*“).

Također je potvrđeno da rad motora pri niskom opterećenju, ukoliko motor nema ispušne ventile za tu namjenu, štetno djeluje na vijek trajanja samog ventila i uvelike skraćuje intervale između pregleda ventila što nije isplativo.

Prikazana je i ovisnost nagorenosti ispušnog ventila jednog cilindra na parametre ostalih cilindara. Proporcionalno padu snage i tlaka u cilindru s nagorenim ventilom, u ostalim ispravnim cilindrima tlakovi i snage rastu, što uzrokuje veća opterećenja tih cilindara, a samim time i smanjuje njihov vijek trajanja. Stoga je važno na vrijeme otkriti početak nagorenosti na ventilima i ukoliko ona prelazi dopuštenu vrijednost, reagirati prema uputama proizvođača.

LITERATURA

- [1] MAN B&W Exhaust valve system
- [2] <https://theindianmariners.com/mountings-on-main-engine-cylinder-head/>
- [3] <https://www.marineinsight.com/videos/watch-ships-main-engine-exhaust-valve-working/>
- [4] <https://mitsui.gr/news/564a0d56b826f/news-564a0d56b826f.pdf>
- [5] https://www.pfri.uniri.hr/web/dokumenti/uploads_nastava/20200318_230246_segulja_BMM1.pdf
- [6] MAN B&W Instructions for Main Engine Type S50MC-C Volume II (Maintenance)
- [7] <https://noah-marineservices.com/marine-diesel-engine-exhaust-valve/>
- [8] <https://hrcak.srce.hr/file/79656>
- [9] <https://marineengineeringonline.com/main-engine-exhaust-valve-failures/>
- [10] <http://marineshelf.blogspot.com/2012/10/exhaust-valve-defects.html>
- [11] MAN B&W Service Letter SL2013-573/JAG – „*Exhaust Valve Condition In Relation to Low Load Operation*“
- [12] KONGSBERG SIMULATOR – ERS L11 5L90MC – VLCC_Version MC90-V
- [13] https://www.pfri.uniri.hr/web/dokumenti/uploads_nastava/20191216_102651_berneic_Power.formula.pdf

POPIS SLIKA

Slika 1. Ispušni ventil [1]	2
Slika 2. Osnovni dijelovi ispušnog ventila [2].....	3
Slika 3. Materijali vretena i pladnja ventila [4]	4
Slika 4. Raspodjela temperatura na ispušnom ventilu [5]	4
Slika 5. Sustav zračne opruge	4
Slika 6. MAN B&W MC ispušni ventil (aktuator) [7]	5
Slika 7. Aktuator MAN B&W ME ispušnog ventila i povećani prikaz pogonskog sklopa vretena ventila [1]	6
Slika 8. Razlike u konstrukcijskoj izvedbi MC i ME ispušnih ventila [1]	7
Slika 9. Oštećeni i nagoreni pladanj ispušnog ventila te prikaz visoko-temperатурne korozije nakon 33 000 radnih sati [9]	8
Slika 10. Šablona za provjeru sjedišta ventila i brušenje sjedišta [10]	9
Slika 11. Alat za brušenje vanjskog sjedišta [10]	9
Slika 12. Mjerenje zračnosti, brušenje te stanje sjedišta pladnja ispušnog ventila nakon brušenja [10]	10
Slika 13. Primjer početne nagorenosti sjedišta pladnja ventila zbog nepravilne zračnosti [10].....	10
Slika 14. Ovisnost temperature ispušnog ventila o opterećenju kod motora 8K90MC-C [11].....	12
Slika 15. Ovisnost temperature ispušnog ventila na motoru 10S90ME-C9.2 o opterećenju [11].....	12
Slika 16. Ispušni ventil na motoru S60MC-C8.1 [11]	14
Slika 17. Otvoreni indikatorski dijagram - tlak/kut koljenastog vratila snimljen pri pravilnom radu motora [12].....	15
Slika 18. Dijagram temperatura ispušnih plinova - nagorenost ispušnog ventila.....	19
Slika 19. Dijagram broj okretaja turbo-puhala - nagorenost ispušnog ventila	20
Slika 20. Dijagram temp. ispirog zraka na TP - nagorenost ispušnog ventila	20
Slika 21. Dijagram specifična potrošnja goriva - nagorenost ispušnog ventila.....	21
Slika 22. Dijagram sadržaj NOx - nagorenost ispušnog ventila	21
Slika 23. Dijagram pozicija letve goriva - nagorenost ispušnog ventila	22
Slika 24. Dijagram srednji indicirani tlak - nagorenost ispušnog ventila za cilindre 1 i 2 prilikom nagorenosti ispušnog ventila na cilindru br.1	22
Slika 25. Dijagram maksimalni tlak prilikom radnog ciklusa u cilindrima 1 i 2 - nagorenost ispušnog ventila prilikom nagorenosti ispušnog ventila na cilindru 1	23
Slika 26. Dijagram snaga na cilindrima 1 i 2 - nagorenost ispušnog ventila kod nagorenosti ispušnog ventila na cilindru br.1	24
Slika 27. Dijagram vrijeme samozapaljenja goriva - nagorenost ispušnog ventila	25

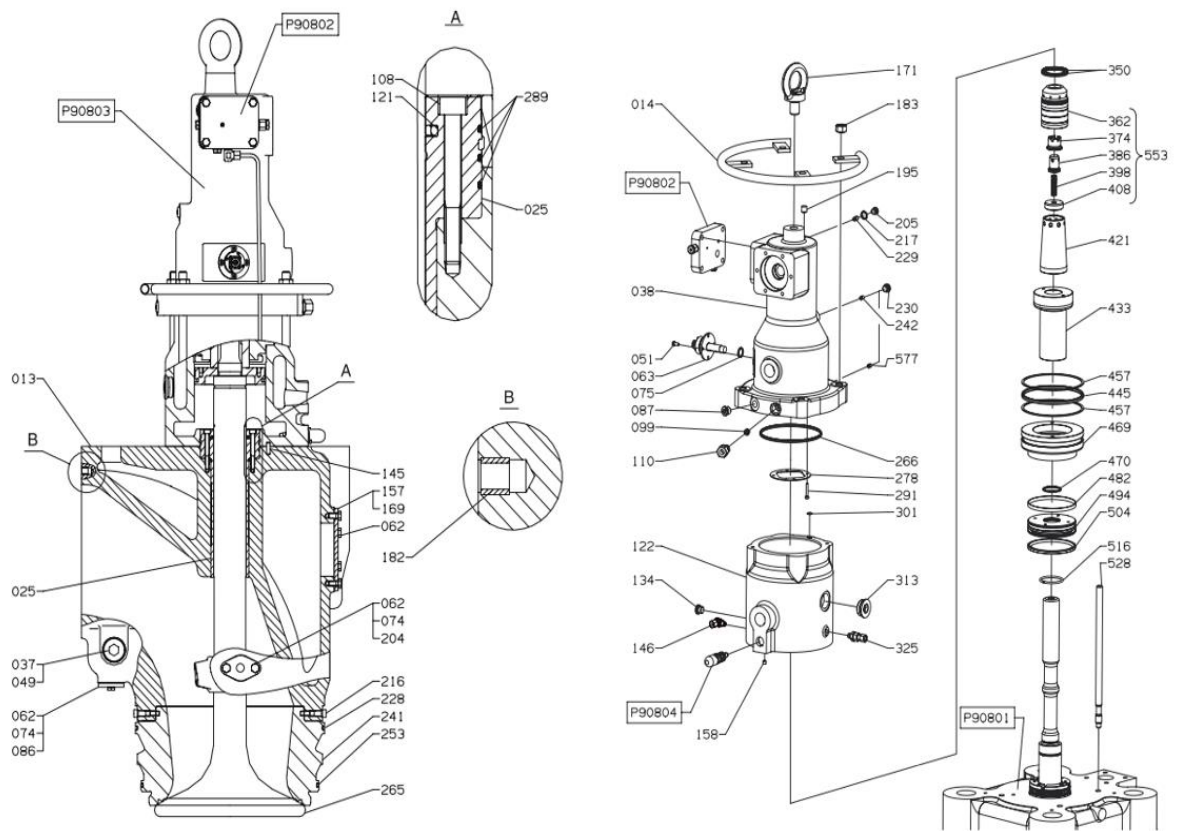
Slika 28. Dijagram točka položaja koljenastog vratila kod maksimalnog tlaka-temperature - nagorenost ispušnog ventila	25
Slika 29. Dijagram tlak na kraju kompresije za cilindre 1 i 2 - nagorenost ispušnog ventila kod nagorenosti ispušnog ventila na cilindru 1	26
Slika 30. Dijagram duljina perioda ubrizgavanja goriva u cilindar - nagorenost ispušnog ventila.....	26
Slika 31. Otvoreni indikatorski dijagrami cilindra broj 1 kod nagorenosti ispušnog ventila od 0 do 45%	27
Slika 32. Usporedba otvorenih indikatorskih dijagrama cilindra 1 i 2 pri nagorenosti ispušnog ventila cilindra 1 od 45%.....	28

POPIS TABLICA

Tablica 1. Primjeri prethodnih stopa nagorenosti i vijek trajanja vretena ispušnog ventila [11].....	13
Tablica 2. Maksimalna nagorenost ispušnog ventila [11]	13
Tablica 3. Primjeri nove stope nagorenosti i vijeka trajanja vretena ispušnog ventila [11]	13
Tablica 4. Dopuštene stope nagorenosti za razne tipove motora [11]	14
Tablica 5. Tablica mjerenih veličina na cilindru br.1 pri različitim postocima nagorenosti ispušnog ventila cilindra br.1	17
Tablica 6. Tablica mjerenih veličina na cilindru br.2 kod različitih postotaka nagorenosti ispušnog ventila na cilindru br.1	18

PRILOZI

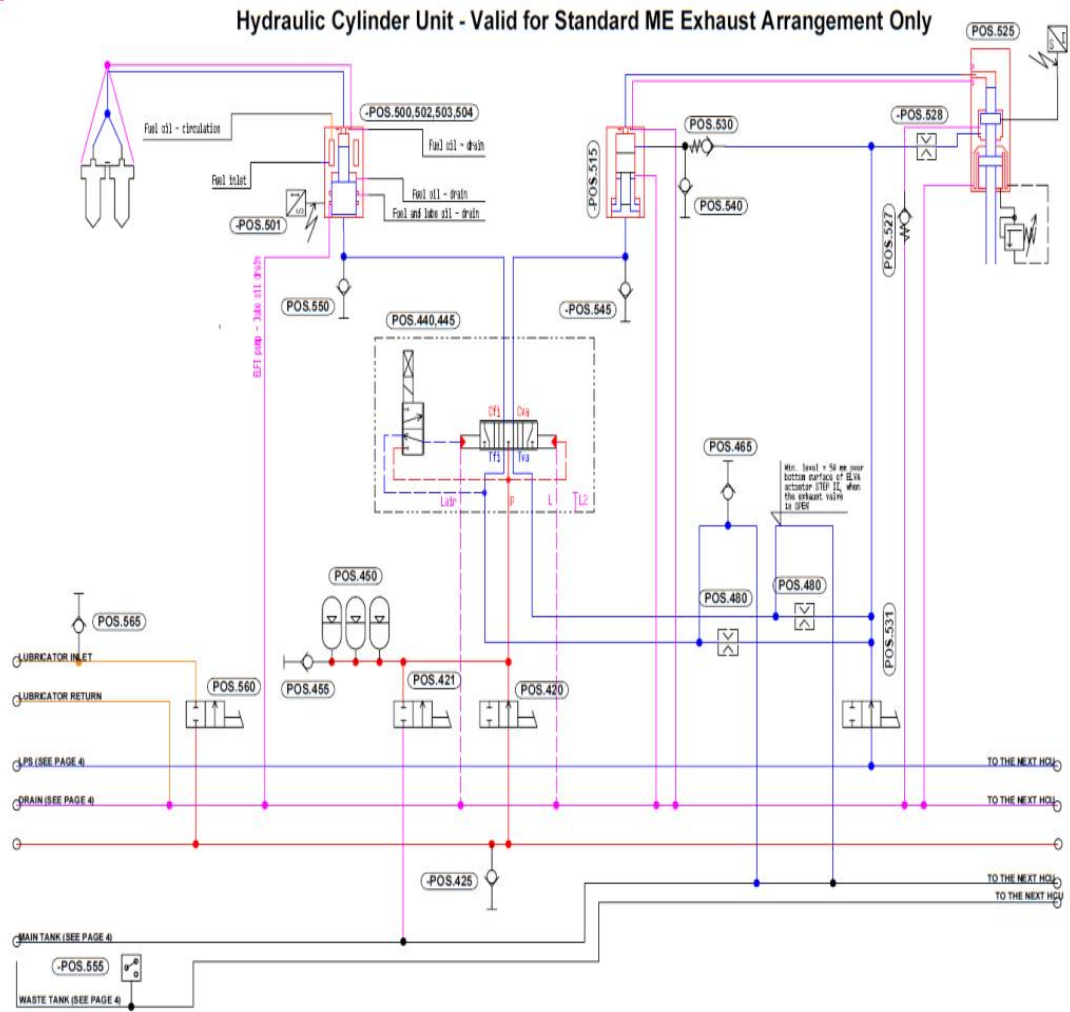
Prilog 1. Detaljni prikaz i popis dijelova ispušnog ventila



POZICIJA BR.	NAZIV ELEMENTA
013	kućište ispušnog ventila
025	vodilica vretena ventila
037	brtvilo
049	navojni čep
062	vijak
074	brtvilo
086	prirubnica
108	vijak
121	brtveni prsten
145	klin
157	poklopac
169	brtvilo
182	navojni umetak
204	prirubnica
216	vijak
228	O-prsten
241	donji dio ventila
253	brtveni prsten
265	vreteno ispušnog ventila
289	brtveni prsten

POZICIJA BR.	NAZIV ELEMENTA	POZICIJA BR.	NAZIV ELEMENTA	POZICIJA BR.	NAZIV ELEMENTA
014	sigurnosni rukohvat	266	brtveni prsten	504	brtveni prsten
038	uljni cilindar	278	disk	516	zaporni prsten
051	vijak	291	vijak	528	usadni vijak
063	induktivni senzor	301	brtveni prsten	553	klip, kompletni
075	brtveni prsten	313	navojni čep	577	čep prigušnice
087	navojni čep	325	nepovratni ventil		
099	čep prigušnice	350	klipni prsten		
110	spojnica	362	klip		
122	zračni cilindar	374	klizač		
134	navojni čep	386	klip		
146	spojnica	398	opruga		
158	čep	408	disk		
171	očni vijak	421	konus		
183	matica	433	klip aktuatora		
195	čep	445	O-prsten		
205	navojni čep	457	pomoćni prsten		
217	brtvilo	469	prirubnica		
229	čep prigušnice	470	brtveni prsten		
230	navojni čep	482	prsten vodilice		
242	čep prigušnice	494	zračni klip		

Prilog 2. Hidraulička shema ispušnog ventila tipa MAN B&W ME



Prilog 3. Izvješće o pregledu ispušnog ventila („Exhaust Valve Condition Report“)

Exhaust Valve Condition Report									
Vessel:			Engine type:			Builder/no.:			
Valve dismounted from cyl.:		Date:		Engine hours (total):		Valve no.:			
Valve checked/overhauled by:		Date:		Place:		Remarks:			
Valve mounted on cyl.:		Date:		Engine hours (total):		Kept as spare (yes/no):			
BOTTOM PIECE									
Marking:			Base material:			Hours after overhaul:			
Type:			Seat Material:			Hours total:			
Seat contact (inner/outer/parallel):					No. of dent marks larger than $\varnothing = 7$ mm:				
Cracks (yes/no):		Blow-by (yes/no):		Maximum deposit thickness in duct (mm):					
Deposit in chamber: Extend (mm):					at position (degrees, 0° = Port side):				
Total grinding, G1 (mm):									
<p style="text-align: center;">Note! Max. grinding, G1 = 2.0 mm</p> Remarks:									
SPINDLE									
Marking:			Base material:			Hours after overhaul:			
Disc coating:			Seat material:			Hours total:			
Cracks (yes/no):			Seat contact (inner/outer/parallel):			Blow-by (yes/no):			
Spindle disc max. burn-off (mm):					at position (A, B, C, D or E):			Burn-off rate (mm/1000h)	
No. of dent marks larger than $\varnothing = 7$ mm:					Total grinding, G2 (mm):				
Stem diameter d_0 above sealing area (mm):					<p style="text-align: center;">Note! Max. grinding, G2 = 2.0 mm</p>				
Min. stem diameter d_{min} at sealings (mm):									
Extent of reconditioning		1st.	2nd.	3rd.					
Welding of seat. (Tick off)									
Seat welding material:									
Welding of disc. (Tick off)									
Disc welding material:									
Stem recond.		Cr.-plating							
		HVOF-Cermet							
HOUSING									
Marking:						Hours after overhaul:			
Spindle guide diameter; d		Top	Bottom	Extent of reconditioning		1st.	2nd.	Hours total:	
Minimum (mm)				Repair welding (Tick off)				Max. coke deposit thickness (mm):	
Maximum (mm)				Coating:					
Corrosion									
Area	A			B			C		
mm position (o'clock)									
Remarks:									