

# Multimodalni prijevoz i bimodalne tehnologije

---

**Tvrđoreka, Mirna**

**Undergraduate thesis / Završni rad**

**2023**

*Degree Grantor / Ustanova koja je dodijelila akademski / stručni stupanj:* **University of Rijeka, Faculty of Maritime Studies, Rijeka / Sveučilište u Rijeci, Pomorski fakultet**

*Permanent link / Trajna poveznica:* <https://um.nsk.hr/um:nbn:hr:187:993875>

*Rights / Prava:* [In copyright](#)/[Zaštićeno autorskim pravom.](#)

*Download date / Datum preuzimanja:* **2024-07-24**



**Sveučilište u Rijeci, Pomorski fakultet**  
University of Rijeka, Faculty of Maritime Studies

*Repository / Repozitorij:*

[Repository of the University of Rijeka, Faculty of Maritime Studies - FMSRI Repository](#)



**SVEUČILIŠTE U RIJECI  
POMORSKI FAKULTET**

**MIRNA TVRDOREKA**

**MULTIMODALNI PRIJEVOZ I BIMODALNE  
TEHNOLOGIJE**

**ZAVRŠNI RAD**

Rijeka, 2023.

**SVEUČILIŠTE U RIJECI  
POMORSKI FAKULTET**

**MULTIMODALNI PRIJEVOZ I BIMODALNE  
TEHNOLOGIJE  
MULTIMODAL TRANSPORT AND BIMODAL  
TECHNOLOGIES**

**ZAVRŠNI RAD**

Kolegij: Prometni sustavi

Mentor/komentor: dr. sc. Dražen Žgaljić

Student/studentica: Mirna Tvrđoreka

Studijski smjer: Logistika i menadžment u pomorstvu i prometu

JMBAG: 0112084382

Rijeka, srpanj, 2023.

Student/studentica: MIRNA TVRDOR EKA

Studijski program: LOGISTIKA I MENADŽMENT U PROMETU I PROJEKTU

JMBAG: 0112084382

### IZJAVA O SAMOSTALNOJ IZRADI DIPLOMSKOG RADA

Kojom izjavljujem da sam diplomski rad s naslovom

MULTIMODALNI PRAJEVOZ I BIMODALNE TEHNOLOGIJE  
(naslov diplomskog rada)

izradio/la samostalno pod mentorstvom

PROF. DR. SC. DRAGEN ŽIGALIĆ  
(prof. dr. sc. / izv. prof. dr. sc. / doc dr. sc. Ime i Prezime)

te komentorstvom \_\_\_\_\_

stručnjaka/stručnjakinje iz tvrtke \_\_\_\_\_

(naziv tvrtke).

U radu sam primijenio/la metodologiju izrade stručnog/znanstvenog rada i koristio/la literaturu koja je navedena na kraju diplomskog rada. Tuđe spoznaje, stavove, zaključke, teorije i zakonitosti koje sam izravno ili parafrazirajući naveo/la u diplomskom radu na uobičajen, standardan način citirao/la sam i povezo/la s fusnotama i korištenim bibliografskim jedinicama, te nijedan dio rada ne krši bilo čija autorska prava. Rad je pisan u duhu hrvatskoga jezika.

Student/studentica \_\_\_\_\_

(potpis)

Ime i prezime studenta/studentice

MIRNA TVRDOR EKA

Student/studentica: MIRNA TVRDOREKA

Studijski program: LOGISTIKA I MENADŽMENT U POMORSTVU I PROMETU

JMBAG: 0112084382

IZJAVA STUDENTA – AUTORA  
O JAVNOJ OBJAVI OBRANJENOG DIPLOMSKOG RADA

Izjavljujem da kao student – autor diplomskog rada dozvoljavam Pomorskom fakultetu Sveučilišta u Rijeci da ga trajno javno objavi i besplatno učini dostupnim javnosti u cjelovitom tekstu u mrežnom digitalnom repozitoriju Pomorskog fakulteta.

U svrhu podržavanja otvorenog pristupa diplomskim radovima trajno objavljenim u javno dostupnom digitalnom repozitoriju Pomorskog fakulteta, ovom izjavom dajem neisključivo imovinsko pravo iskorištavanja bez sadržajnog, vremenskog i prostornog ograničenja mog diplomskog rada kao autorskog djela pod uvjetima *Creative Commons* licencije CC BY Imenovanje, prema opisu dostupnom na <http://creativecommons.org/licenses/>

Student/studentica - autor

MIRNA TVRDOREKA

(potpis)



## SAŽETAK

Transport u današnje vrijeme obuhvaća veliki broj razvijenih tehnologija koje su posljedica kontinuiranog rasta i razvitka suvremenih tehnologija. Iste doprinose sigurnom, brzom i učinkovitom radu i manipuliranju tereta. Razvojem *Huckepack* i bimodalne tehnologije javljaju se prednosti poput povećane produktivnosti cestovne i željezničke infrastrukture, suprastrukture te povezivanje cestovnog i željezničkog transporta koje se odvija bez pretovara tereta. Nadalje, smanjuje se udio troškova transporta u cjelini te se produljuje vijek trajanja cestovnih vozila i sukladno tome smanjuje se broj nesreća na cestama kao i veći protok prometa preko graničnih prijelaza. S obzirom na tehničke, tehnološke, ekonomske i organizacijske nedostatke u *Huckepack* tehnologiji, pojavila se potreba za maksimalnom raspodjelom tereta s jedne na drugu granu prometa, a da se istodobno osigura siguran, brz i racionalan prijevoz tereta u kopnenom prometu. U tom kontekstu evidentna je pojava bimodalne tehnologije koja doprinosi većoj racionalnosti i učinkovitom upravljanju kopnenim prometom.

### Ključne riječi

Transport, Promet, Huckepack tehnologija, Bimodalna tehnologija, Infrastruktura, Suprastruktura

## **SUMMARY**

Transport today includes a large number of developed technologies that are a consequence of the continuous growth and development of modern technologies. The same contribute to safe, fast and efficient work and handling of loads. With the development of Huckepack and bimodal technology, there are advantages such as increased productivity of road and rail infrastructure, superstructure, and the connection of road and rail transport that takes place without transshipment of cargo. Furthermore, the share of transport costs as a whole is reduced and the service life of road vehicles is extended, and accordingly the number of accidents on the roads is reduced as well as the greater flow of traffic across border crossings. Considering the technical, technological, economic and organizational shortcomings in Huckepack technology, there was a need for maximum distribution of cargo from one branch of transport to another, while at the same time ensuring safe, fast and rational transport of cargo in land transport. In this context, the appearance of bimodal technology is evident, which contributes to greater rationality and efficient management of land traffic.

Keywords:

Transport, Traffic, Huckepack technology, Bimodal technology, Infrastructure, Suprastructure

# SADRŽAJ

<b>SAŽETAK</b> .....	<b>I</b>
<b>SUMMARY</b> .....	<b>II</b>
<b>SADRŽAJ</b> .....	<b>III</b>
<b>1. UVOD</b> .....	<b>1</b>
<b>2. RAZVOJ TRANSPORTA</b> .....	<b>2</b>
2.1 CESTOVNI PRIJEVOZ .....	2
2.2 ŽELJEZNIČKI PRIJEVOZ .....	3
2.3 POMORSKI PRIJEVOZ .....	6
2.3.1. Tehnologija cesta- željeznica- more .....	7
2.3.2. Tehnologije transporta LO – LO i FO - FO .....	8
<b>3. HUCKEPACK TEHNOLOGIJA TRANSPORTA</b> .....	<b>11</b>
3.1. HUCKEPACK „A“ .....	12
3.2. HUCKEPACK „B“ .....	14
3.3. HUCKEPACK „C“ .....	15
3.4. HUCKEPACK TERMINALI .....	17
<b>4. BIMODALNA TEHNOLOGIJA TRANSPORTA</b> .....	<b>19</b>
4.1. PRVA BIMODALNA TEHNOLOGIJA .....	20
4.2. DRUGA BIMODALNA TEHNOLOGIJA .....	23
4.3. TREĆA BIMODALNA TEHNOLOGIJA .....	26
4.4. PODVOZJE BIMODALNE TEHNOLOGIJE .....	27
<b>5. PRIMJERI MULTIMODALNE I BIMODALNE TEHNOLOGIJE U SVIJETU</b> .....	<b>28</b>
<b>6. ZAKLJUČAK</b> .....	<b>31</b>
<b>LITERATURA</b> .....	<b>32</b>
<b>POPIS SLIKA</b> .....	<b>33</b>



# 1. UVOD

## 1.1 PROBLEM I PREDMET ISTRAŽIVANJA

Problem i predmet istraživanja rada je prikaz determinanti te analitika prednosti i nedostataka *Huckepack* tehnologije i Bimodalne tehnologije. Problemom istraživanja nastoji se ukazati kako one povezuju tri različite grane prometa: cestovni, željeznički i pomorski promet. Zbog sve veće potražnje za robom te sigurnošću brze i učinkovite dostave, tehnologije se još uvijek razvijaju i unaprjeđuju kako bi se dobile najbolje performanse iz transporta tereta.

## 1.2 SVRHA I CILJ ISTRAŽIVANJA

Cilj i svrha istraživanja ovog završnog rada je prikazati bimodalne i multimodalne tehnologije, objasniti njihova obilježja te ukazati kako one mogu u odnosu na sve vrste prijevoza i prometa unaprijediti i doprinijeti cijelom prometnom sustavu.

## 1.3 STRUKTURA RADA

Ovaj rad se sastoji od sedam poglavlja. Prvo poglavlje prikazuje temu, problem i predmet istraživanja, kao i svrhu i cilj istraživanja te samu strukturu rada. Drugo poglavlje opisuje razvoj transporta te njegove tri grane prijevoza: cestovni, željeznički i pomorski prijevoz, kao što i pojašnjava kompleksnost odnosa među njima. Treće poglavlje opisuje *Huckepack* tehnologiju, kako se ona razvija u tri *Huckepack* cjeline, gdje se precizira izgled *Huckepack* terminala. Četvrto poglavlje opisuje obilježja Bimodalne tehnologije, njezin razvoj te tri moguće bimodalne tehnologije koje se koriste, objašnjava se koje je najvažnije sredstvo za funkcioniranje tehnologije - željezničko bimodalno podvozje. U petom poglavlju prikazani su primjeri multimodale i bimodalne tehnologije u svijetu, dok u šestoj cjelini autorica iznosi svoje mišljenje, saznanja i činjenice cjelokupnog rada.

## 2. RAZVOJ TRANSPORTA

Dosadašnji oblik transporta je zbog razvoja suvremenih tehnologija postao nedostatan. Stoga se krenula razvijati organizacija transporta i prometa u kojima su implementirane suvremene tehnologije. Stoga se prijevoz može definirati kao specijalizirana djelatnost koja pomoću svoje infrastrukture i suprastrukture omogućuje proizvodnju prometne usluge. Značenje riječi prijevoz i transport predstavljaju sinonime, međutim, izraz transport ima međunarodno značenje, a nastao je od latinske riječi „transportus“ u značenju prijevoz, prevoženje, prenošenje. Sukladno tomu, riječi prijevoz i transport odgovaraju i stranim jezičnim izrazima.<sup>1</sup> Iz sličnih potreba počeli su se razvijati sinonimi prometni i transportni sustav.

Transportni sustav se definira kao skup međusobno povezanih i međutjecajnih podsustava i elemenata koji pomoću transportne infrastrukture i transportne suprastrukture i intelektualnog kapitala omogućavaju proizvodnju transportnih usluga, odnosno prijevoz, prijenos i premještanje predmeta transporta ( ljudi, teret, stvari, energija ) s jednog mjesta na drugo pri savladavanju prostorne i vremenske dimenzije.<sup>2</sup> Transportna infrastruktura sastoji se od određenih medija i potrebnih instalacija kao što su ceste, željeznice, vodene i kanalske linije kao i potrebna skladišta i terminali.

Na razvoj transporta snažno utječe ekonomski rast, kao i globalizacija te što veća potražnja za što većim prijevoznim kapacitetima kao i konstantno unaprjeđenje tehnologije kako bi se on odvijao što brže i efikasnije.

### 2.1 CESTOVNI PRIJEVOZ

Cestovni prijevoz i cestovni promet su dva različita pojma koja se nadovezuju jedan na drugi. Promet je širi pojam od prijevoza te se može definirati u kontekstu opsega prijevoza robe i putnika cestovnim prijevoznim vozilima, gdje obuhvaća sve komunikacije i operacije u cestovnom prijevozu. Nasuprot tomu, prijevoz predstavlja čin prijevoza određenog medija od mjesta polazišta do mjesta ishodišta ne ubrajajući bilo kakve druge dodatne operacije vezane za taj medij. Vrste cestovnog prijevoza mogu se podijeliti po namjeni, prema teritorijalnim obilježjima, prema organizaciji prijevoza te prema predmetu prijevoza gdje se granaju na manje podjele. Pristup cestovnom prometu sa gledišta prednosti uporabe istoga su jeftinije cijene izgradnje infrastrukture, bolja dostupnost infrastruktura te fleksibilnija organizacija prijevoza kao npr. prijevoz od vrata do vrata. Cestovni promet uvelike ovisi o vremenskim prilikama, kao

---

<sup>1</sup> Zelenika, R : **Suvremeni transportni sustavi**, Rijeka, 1995., p.21

<sup>2</sup> Zelenika, R : **Prometni sustavi**, Ekonomski fakultet Rijeka, Rijeka, 2001.,p.188

i velikim troškovima prijevoza na velikim udaljenostima, mali kapacitet prijevoza u jednoj jedinici prijevoza te ovisnost o kapacitetima prometnice gdje se stvaraju gužve te samim time se gubi i vrijeme i novac u cijelom sistemu prijevoza robe.

## 2.2 ŽELJEZNIČKI PRIJEVOZ

Prva željeznička pruga na svijetu bila je Stockton- Darlington u Velikoj Britaniji 1825. godine. Prva lokomotiva „Rocket“ prometovala je istoimenom trasom te je bila potpuno mehanička i vozila je brzinom 23km/h. Sa nadolazećim godinama potreba za željeznicom je rasla te je nastupilo njezino naglo širenje zbog industrijalizacije. Ona se smatrala primarnim podsustavom masovnog prijevoza tereta i putnika s tržišnim statusom.

Željeznica se može definirati kao primarni prometni podsustav prijevoza tereta u velikim količinama po jedinici prijevoza, ljudi i tereta s posebnim primarnim statusom. Ona zauzima tri puta manje zemljišnog prostora u odnosu na cestovni promet te u okolišnom aspektu najmanje zagađuje okoliš od svih drugih prijevoznih sredstava. U usporedbi sa ostalim granama prometa, željeznica je neovisna o vremenskim uvjetima, ima mogućnost prijevoza velikog broja putnika i tereta te veliki stupanj točnosti polazaka i odlazaka kao i redovitosti. Željeznički prijevoz se koristi u svrhe prijevoza masovnih i velikih količina tereta na velike udaljenosti pošto je financijski neisplativ prijevoz na kratke relacije.

Segmenti željeznice se dijele na stabilna sredstva tj. objekte prometne infrastrukture kao što su pruge, signalno-sigurnosni i telekomunikacijski uređaji i službene zgrade te mobilna/pokretna sredstva koja objedinjuju sredstva za prijevoz putnika kao vagoni i vlakovi te prijevozna sredstva za prijevoz tereta.

U prometno tehnološkom smislu željezničke pruge međunarodnog transeuropskog sustava dijele se na željezničke pruge za velike brzine i konvencionalne željezničke pruge.<sup>3</sup> Pruge tog ranga nemaju iste širine tračnica te je nemoguće da jedan vlak pokrije veliku duljinu putovanja na istoj trasi. Prema širini tračnica razlikuju se uski kolosijek, normalni kolosijek i široki kolosijek.

Većina Europskih zemalja posjeduje normalni kolosijek koji je širine 1.435 milimetara. Uski kolosijeci imaju širinu manju od nje, u prosjeku 600-1.600 milimetara, kao primjerice u Japanu. Široki kolosijeci imaju širinu od 1524 milimetra, kao primjerice u Rusiji ili Indiji – 1.670mm.

---

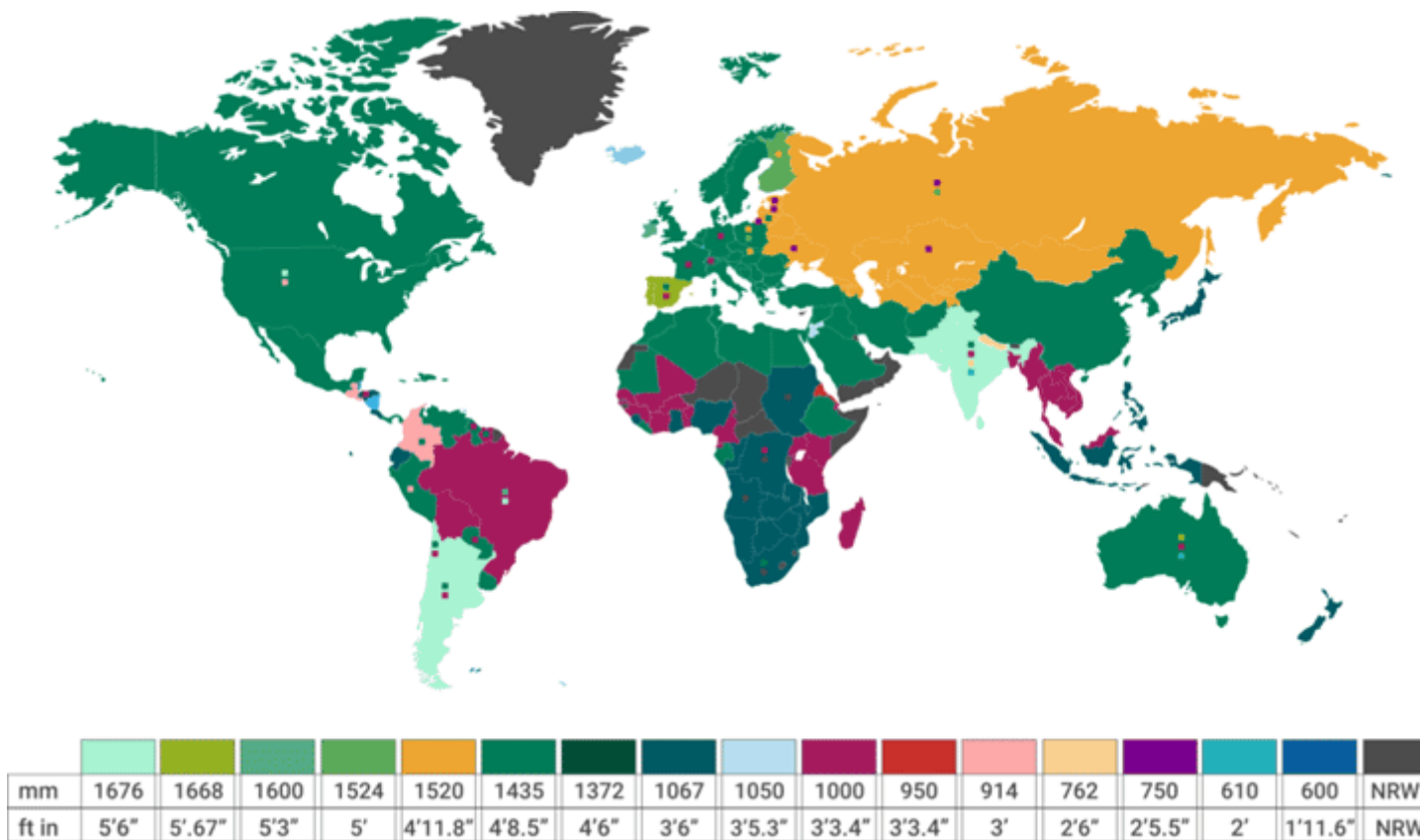
<sup>3</sup> Zelenika, R : **Prometni sustavi**, Ekonomski fakultet Rijeka, Rijeka, 2001.,p.190

Uski kolosijeci se rijetko upotrebljavaju u putničkom transportu, dok iznimnu važnost imaju manipulacijski kolosijeci koji služe za utovar i istovar vagona.<sup>4</sup>

---

<sup>4</sup> Zelenika, R : **Prometni sustavi**, Ekonomski fakultet Rijeka, Rijeka, 2001.,p.277

**Zemljovid 1.** Prikaz širine tračnica u svijetu



Izvor: <https://cgs-labs.com/blog-ferrovia/the-choice-of-the-track-gauge-value-was-probably-a-coincidence/> (preuzeto 15. 5. 2023.)

Posebne značajke željezničkog transporta čine njezina infrastruktura i suprastruktura. Infrastrukturu čine vodovi, mostovi, svi kolosiječni uređaji telekomunikacijske veze kao i signalni uređaji te objekti za održavanje željeznica te najvažniji, željeznički kolodvori. Željeznički kolodvor objedinjuje tehničke i organizacijske medije koji su značajni za rad i funkcioniranje samog kolodvora. Oni mogu biti putnički, teretni, kombinirani u slučaju teretno-putničkog terminala te ranžirani. Željezničku suprastrukturu čine sve vrste vučenih i vučnih vozila koja služe funkcioniranju željezničkog sustava prometa. Vučna i vučena vozila su sve vrste lokomotiva te sve vrste putničkih ili teretnih vagona kao i sredstva za ukrcaj / iskrcaj tereta, održavanje kolosijeka ili servisna vozila.

### **2.3 POMORSKI PRIJEVOZ**

Pomorstvo kao tehnologija je skup svih sustava koji omogućuju lakše i brže komuniciranje kao i efikasnost u prijevozu i prometnom sustavu. Pomorski promet obuhvaća prijevoz robe i putnika brodovima morem, kao i sve operacije i komunikacije u pomorskom prijevozu li brodarstvu. U kontekstu gospodarskog značaja, pomorski promet obuhvaća djelatnosti morskog brodarstva, morskih luka, pomorskih špeditera kao i pomorskih agenata jer bez tih djelatnosti pomorski promet se ne bi mogao optimalno odvijati.<sup>5</sup>

U pomorskom prometu luka je prometno čvorište te temelj odvijanja pomorskog prometa, proces odvijanja lučkih usluga obnašaju lučka infrastruktura, suprastruktura i lučka pokretna mehanizacija. Lučku infrastrukturu čine lukobrani, operativne obale kao i objekti (cestovne i željezničke lučke prometnice, energetska i telefonska mreža, objekti za sigurnost plovidbe)<sup>6</sup>- Suprastruktura objedinjava lučke objekte i sredstva za rad koji služe kod prekrcaja i skladištenja tereta. Lučka mehanizacija pomaže kod ukrcaja i iskrcaja tereta kao i kod manevriranja tereta unutar lučkog područja.

Vrste pomorskoga prijevoza dijele se na obalni i prekomorski prijevoz. Obalni prijevoz služi za brodove koji plovo na međunarodnim linijama dok se prekomorski granaju na linijske, tramp brodove i tankere.

Međunarodnu trgovinu je nemoguće zamisliti bez pomorske industrije. Stoga pomorski promet slovi za najučinkovitije sredstvo prijevoza, dok je u nekim situacijama jedino sredstvo prijevoza

---

<sup>5</sup> Zelenika, R : **Prometni sustavi**, Ekonomski fakultet Rijeka, Rijeka, 2001.,p.43

<sup>6</sup> Zelenika, R: **Prometni sustavi**, Ekonomski fakultet Rijeka, Rijeka, 2001.,p.42

za trgovanje robom. Prednosti pomorskog prijevoza sežu od veoma niskih cijena prijevoza zbog mogućnosti prijevoza velikih količina tereta u jednoj jedinici prijevoza zbog velikog kapaciteta, fleksibilna usluga prijevoza koje omogućavaju prilagodbu individualnim zahtjevima, pa sve do sigurnosti u usporedbi sa bilo kojim drugim oblikom transporta gdje su rizici i nesreće manji. Pozitivni učinci mogu se determinirati na ekonomičnost, učinkovitost i ekološku prihvatljivost. Navedene prednosti nikada nisu potpune te uvijek postoje nedostaci, kao što su brzina kretanja robe jer prijevoz pomorskim putem traje određeni period vremena. Ovakav oblik transporta je neprimjeren u određenim situacijama kada je brzina dostave ključna. Rizici kod prijevoza su mali, ali su prisutni te se mogu pokazati kao određeno nevrjeme, potonuće čak i izgubljeni kontejneri. Određene luke nisu dovoljno infrastrukturno razvijene te ne mogu primiti velike brodove što odmah smanjuje promet određene luke kao i mogućnosti.

Pomorski promet je od velike važnosti, budući da je ova vrsta prometa jedna od najstarijih i najrasprostranjenijih medija za prijevoz tereta. Ovdje međunarodna brodska industrija prevozi više od 80% svjetske robe uz ostale opcije cestovnih, zračnih i željezničkih prometa.<sup>7</sup> Pomorstvo pruža najučinkovitiji način prijevoza robe i po ekološkom pitanju zbog svjesnosti zaštite okoliša gdje sve tvrtke u cijelom procesu su ekološki osviještene.

### **2.3.1. Tehnologija cesta- željeznica- more**

Tehnologija cesta – željeznica – more predstavlja spoj i ovisnost triju grana prijevoza u jednu tehnologiju gdje su sve tri grane usko povezane te funkcioniraju kao cjelina. U ovu tehnologiju usko spada tehnologija transporta RO – RO.

RO – RO tehnologija slovi za „roll on-roll off“ ili „dokotrljaj (uvezi) – otkotrljaj (izvezi)“. To je specifična transportna tehnologija za koju je karakterističan horizontalni ukrcaj i iskrcaj najčešće utovarenih kopnenih transportnih sredstava na kotačima na specijalizirane brodove<sup>8</sup> preko posebne brodske ukrcajno / iskrcajne rampe. Tehnologija omogućava bolju povezanost pomorskih i cestovnih prometnica te povezuje pomorski i cestovni promet u cjelinu. Roba se prevozi na kotačima većinom na kraće udaljenosti te se nakon toga samostalno otprema prema daljnjem odredištu. RO – RO predstavlja veoma ekonomičan i efikasan način prijevoza tereta.

Velika prednost je brzina ukrcaja / iskrcaja kao i neovisnost od obalne mehanizacije, ne zahtjeva skupu opremu već samo prostor za parkiranje i manevriranje teretom. Terminal je neovisan o

---

<sup>7</sup> Zelenika, R : **Prometni sustavi**, Ekonomski fakultet Rijeka, Rijeka, 2001.,p.144

<sup>8</sup> Zelenika, R : **Prometni sustavi**, Ekonomski fakultet Rijeka, Rijeka, 2001.,p.145

vremenskim prilikama te je veoma mala opasnost financijskog neuspjeha za luke pošto ona ima visoku produktivnost te godišnje može ostvariti visoki prekrajni rezultat po pristanu.

**Fotografija 1.** Specijalni RO-RO brod



Izvor: [https://marine-digital.com/article\\_roro](https://marine-digital.com/article_roro) (pristupljeno 16. 5 .2023.)

### **2.3.2. Tehnologije transporta LO – LO i FO - FO**

LO – LO tehnologija transporta počela se primjenjivati u pomorskom prometu prije kontejnerizacije. Ista se odvijala na vrlo jednostavan način - manualnom radnom snagom. S dolaskom i razvojem prirodnih i društvenih odnosa počela se razvijati tehnološki i tehnički što je imalo utjecaja na samu LO – LO tehnologiju.

Tehnologija se može definirati kao vertikalni ukrcaj i iskrcaj bilo kakvog tereta na brodove različitih tipova, dimenzija i nosivosti pomoću brodske ili lučke mehanizacije. Ova tehnologija se upotrebljava i u drugim granama prometa kao riječko-kanalskom-jezerskom te u cestovnom i željezničkom.<sup>9</sup> Osnovni zadatak LO – LO tehnologije je optimizacija prometne infrastrukture

---

<sup>9</sup> Zelenika, R : **Suvremeni transportni sustavi**, Rijeka, 1995., p.181



i suprastrukture gdje se osigurava brz i siguran vertikalni ukrcaj i iskrcaj tereta u svim jedinicama prijevoza kao i povećanje radnog učinka operativnih radnika u sustavu tehnologije.

Najvažniji ciljevi LO – LO tehnologije su:<sup>10</sup> optimizacija prometne infrastrukture kao i suprastrukture svih grana prometa , brz i siguran vertikalni ukrcaj i iskrcaj svih vrsta tereta kao i maksimiziranje tehničkih i tehnoloških efekata u pružanju prometne usluge. Najvažnija sredstva za rad u ovoj tehnologiji su LO – LO brodovi koji su posebno konstruirani za ukrcaj, slaganje i iskrcaj svih oblika i vrsta tereta i to po vertikalnom sustavu.

**Fotografija 2.** Ukrcaj tereta na LO-LO brod



Izvor: <https://www.nirint.com/en/cargo/lolo-roro> (preuzeto 2. 7. 2023.)

FO – FO tehnologija transporta ( eng. „float on – float off“) je specifična tehnologija transporta koju karakterizira horizontalni i vertikalni ukrcaj i iskrcaj teglenica s raznim komadnim ili sjedinjenim jedinicama tereta iz određenih LASH brodova. Iste se mogu definirati kao teglenica ili eng. „Lighter Aboard ship“. Ova tehnologija je veoma jednostavna. Teglenice se ukrcavaju horizontalno ili vertikalno u luci ili terminalu s lučkom mehanizacijom, te nakrcanu teglenicu

---

<sup>10</sup> Zelenika, R : **Suvremeni transportni sustavi**, Rijeka, 1995., p.182

potiskuje potiskivač ili tegli tegljač ili se prevoze LASH brodovima gdje se pomoću vlastite dizalice krci na brod na svoje odgovarajuće mjesto. FO – FO tehnologija omogućuje potpunu iskorištenost riječnih i kanalskih prometa te pozitivno utječe na razvoj međunarodnog multimodalnog transporta gdje povezuje brojne sudionike transportnih lanaca.

**Fotografija 3.** FO - FO brod



Izvor: <https://misswinniefred.wordpress.com/tag/float-onfloat-off/> (preuzeto 2. 7. 2023.)

### 3. HUCKEPACK TEHNOLOGIJA TRANSPORTA

*Huckepack* tehnologija počela se prvi puta koristiti u Njemačkoj krajem Drugog svjetskog rata za prijevoz cestovnih borbenih vozila na željezničkim vagonima. S vremenom je ostvaren njezin eksponencijalni razvoj jer se ista počela koristiti u gotovo svim Europskim zemljama te u SAD-u i Kanadi. Pojam ukazuje da je to specifična tehnologija transporta za koju je karakterističan horizontalni i/ili vertikalni utovar, prijevoz i istovar cestovnih prijevoznih sredstava. Ovdje se utovaruju i istovaruju npr. prazni kamioni sa prikolicama te zamjenjivi sanduci ili spremnici (slični kontejnerima) koji se jednostavno prevoze cestovnim vozilima ili sve zajedno bar na jednom djelu prijevoznog puta na željezničkim vagonima<sup>11</sup> Veliku prednost u *huckepack* tehnologiji predstavlja veća produktivnost cestovne i željezničke infrastrukture i suprastrukture, kao i povezivanje cestovnom i željezničkog transporta bez pretovara tereta budući da se sam teret ne mora iskrcavati na novo prijevozno sredstvo, već se cijelo sredstvo sa teretom prekrca. Smanjuje se udio troškova transporta u cjelini te se produljuje vijek trajanja cestovnih vozila. Samim time smanjuje se i broj nesreća na cestama kao i ubrzanje protoka prometa preko graničnih prijelaza.

Ciljevi upotrebe *huckepack* tehnologije transporta su integriranje cestovnog i željezničkog prijevoza u domeni brzine i sigurnosti pretovara tereta s cestovnih vozila na željezničke vagone kao i obrnuti sustav. Ubrzava se manipulacija prijevoza tereta u kombiniranom cestovno-željezničkom prometu te se maksimaliziraju tehnički i tehnološki učinci cijele tehnologije u pružanju prometne usluge.

Faze u implementaciji *huckepack* tehnologije mogu se razgranati na ukrcaj, prijevoz tereta cestovnim prijevoznim sredstvom gdje se vrši ukrcaj prijevoznog sredstva ili njegovog dijela u željezničko prijevozno sredstvo, iskrcaj cestovnog prijevoznog sredstva te prijevoz do odredišta i finalni iskrcaj tereta. Razlikuju se dvije vrste ukrcaja / iskrcaja tereta:<sup>12</sup>

- Vodoravni ukrcaj / iskrcaj tereta obuhvaća horizontalno povlačenje tereta smještenog na kotačima;
- Vertikalni ukazuje na tehnologiju utovara i istovara kamionskih sanduka koje mogu biti prikolice i poluprikolice sa pokretnom dizalicom te takav način ukrcaja obuhvaća LO – LO (lift on – lift off) tehnologija.

---

<sup>11</sup> Zelenika, R : **Suvremeni transportni sustavi**, Rijeka, 1995., p.191

<sup>12</sup> Zelenika, R : **Suvremeni transportni sustavi**, Rijeka, 1995., p.190

*Huckepack* tehnologija zahtjeva i posebno određena specijalizirana sredstva za rad gdje kod cestovnih vozila u većini europskih zemalja postoji maksimalna određena visina četiri metra te širina dva i pol metra medija prijevoza. Željeznički teretni vagoni služe kao nosači cjelokupnih cestovnih vozila ili poluprikolica tijekom transporta, dok su *huckepack* terminali vitalni dijelovi cijele tehnologije. Isti su posebno izgrađeni i uređeni prostori na kojima se spajaju cestovni i željeznički promet. *Huckepack* tehnologije dijele se na tri vrste tehnologije: A, B i C tehnologije. Iste će biti preciznije pojašnjene u nastavku.

### 3.1. HUCKEPACK „A“

Ovu tehniku karakterizira ukrcaj i prijevoz kamiona ili tegljača na željezničkim vagonima sa spuštanjem podom te se još i može nazivati „tehnologija pokretne autoceste“. U ovoj formi prijevoza teret prati i vozno osoblje u posebnim spavaćim vagonima, dok je teret smješten na „niskopodnim“ vagonima oko 410mm iznad tračnica te su svi zglobno povezani.

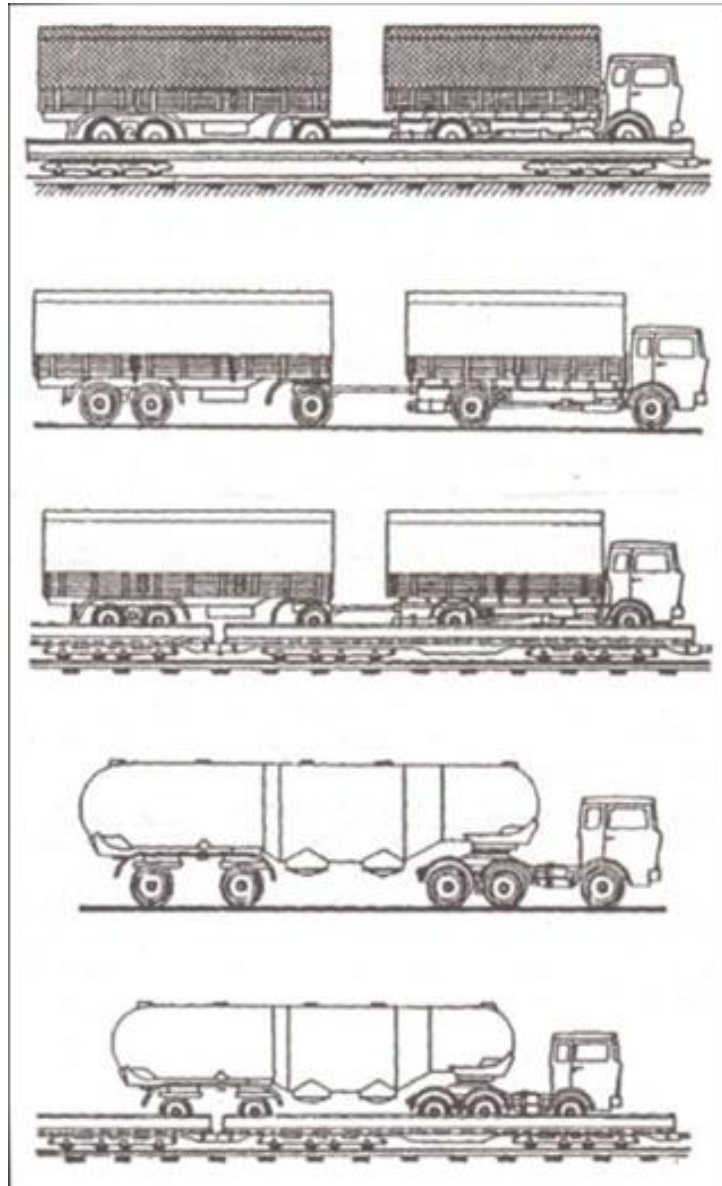
Pretovar željezničkih teretnih vagona na cestovne prikolice obavlja se na tri načina, a to su:

- **Pretovar pomoću mobilne rampe.** Ovakav način pretovara koristi se na mjestima na kojima je ugrađen željeznički kolosijek u kolnik, pri čemu je bitno da je gornja ivica željezničkih tračnica u razini s cestovnim podvozjem. Takve rampe omogućuju direktnu vezu između željezničkih tračnica i tračnica ugrađenim na cestovnim prikolicama i samom vozilu.
- **Pretovar željezničkih teretnih vagona izravno sa željezničkih tračnica na tračnice cestovne prikolice.** U ovom slučaju željezničke tračnice se podižu do visine tračnica cestovne prikolice.
- **Prekrcaj preko lift platforme.** Na posebnoj platformi izrađenoj za *huckepack* tehnologiju se nalaze odgovarajuće tračnice koje omogućuju izravnu vezu između željezničkog kolosijeka i specijalne cestovne prikolice.

Veliki nedostaci *Huckepack* tehnologije su veliki udio mrtve težine kamiona/tegljača u neto težini korisnoga tereta, odnos bruto mase prema neto masi je 74 : 26 tj. 74% mrtve težine. Potreban je veliki početni kapital za izgradnju *huckepack* terminala, utovarno-istovarnih rampi kao i specijalnih željezničkih vagona. Veliki trošak predstavlja i prijevoz voznog osoblja kao i činjenica da je onemogućen prijevoz cestovnih teretnih vozila s maksimalnom dopuštenom visinom od 4 metra.

Prednosti tehnologije odnose se na učinkovit i brz pretovar zbog primjene horizontalne tehnologije te je puno efikasniji i ekonomičniji nego vertikalna tehnologija. Tehnologija znatno omogućava na smanjenju gužva i zakrčenosti cesta kao zaštitu prirode i okoliša smanjenjem štetnih ispušnih plinova.

**Fotografija 2.** Prikaz ukrcaja kamiona na željeznički vagon u tehnologiji Huckepack „A“



Izvor: Zelenika, R., Jakomin, L.: Suvremeni transportni sustavi, Ekonomski fakultet Sveučilišta u Rijeci, Rijeka, 1995., str. 196.

### 3.2. HUCKEPACK „B“

*Huckepack* tehnologija „B“ (engl. „semi-traller“) je tehnologija koju karakterizira utovar poluprikolice ili prikolice bez vučnog vozila i vozača natovarene teretom na specijalne vagone sa spuštenim podom te se ukrcaj / iskrcaj iste obavlja horizontalnom tehnologijom.

Ukrcaj i iskrcaj može se vršiti na dva načina:

- **Horizontalni način ukrcaja:** Pri ukrcaju vozač upravlja prikolicom ili poluprikolicom vožnjom unatrag čime ih ugurava na vagone preko bočne rampe
- **Vertikalni način ukrcaja:** prikolice i poluprikolice se ukrcavaju posebnom specijaliziranom dizalicom na terminalu

U ovoj tehnologiji navode se mnoge prednosti, koje autor Zelenika determinira prema sljedećim obilježjima:

- Da željeznički vagoni ne moraju biti opremljeni dodatnim uređajima, čime se smanjuje vlastita težina vlaka, a poboljšava odnos korisne nosivosti prema „mrtvom teretu“
- Znatno se smanjuje vrijeme rada po transportnoj jedinici, tako da je za horizontalni pretovar cestovne prikolice s teretom potrebno oko šesnaest minuta, a za vertikalni pretovar četiri minute
- Gotovo svi veći huckepack terminali su opremljeni pretovarnom mehanizacijom (specijalnim dizalicama) koja omogućuje ne samo pretovar zamjenjivih sanduka nego i pretovar prikolica i poluprikolica, i to bez ikakve prenamjene mehanizacije u eksploataciji
- Za horizontalni sustav pretovara cestovnih prikolica ili poluprikolica nije potrebna mehanizacija nego samo utovarno-istovarne rampe koje inače posjeduju gotovo svi veći huckepack terminali
- Huckepack sustav pretovara cestovnih prikolica i poluprikolica zahtjeva relativno mala investicijska sredstva za izgradnju željezničke suprastrukture i infrastrukture na huckepack terminalima u odnosu na huckepack terminale koji su istodobno opremljeni i za pretovar po sustavu vertikalne tehnologije<sup>13</sup>

*Huckepack* tehnologija „B“ ima određene nedostatke koji se ne javljaju u ostalim tehnologijama gdje se koriste vagoni sa spuštenim podom tzv. Džepovi u koje se smještaju kotači poluprikolica

---

<sup>13</sup> Zelenika, R : *Suvremeni transportni sustavi*, Rijeka, 1995., p.198

prikolica što rezultira mnogo skupljem konstruiranju, izgradnji i održavanju. Mnogo je otežano prometovanje poluprikolica u gradskom prekrcaju pošto im duljina iznosi 12 metara, te sami prekrcaj zahtjeva mnogo više vremena s obzirom na pretovar cijelih cestovnih vozila kao u tehnologiji „A“.

**Fotografija 5.** Huckepack tehnologija "B"



Izvor: <https://iho.hu/hirek/utazhatnak-a-nem-daruzhato-felpotkocsik-a-zsebes-ikerkocsikon-210212> (preuzeto 28. 6. 2023.)

### **3.3. HUCKEPACK „C“**

*Huckepack* tehnologiju „C“ (engl. „Swap-body“) karakterizira utovar i istovar, gdje se specijalno za tu tehnologiju izgrađuju zamjenjivi i standardizirani sanduci slični kontejnerima koji djeluju po sustavu „vertikalne tehnologije“ na željezničke vagone. Utovar i istovar zamjenjivih sanduka s teretom obavlja se na huckepack terminalima pomoću specijalnih dizalica.<sup>14</sup> Sanduci se prevoze na željezničkim vagonima bez tegljača i voznog podvozja te se s tim dobiva efikasnost kod obavljanja drugih poslova sa vučenim vozilom

---

<sup>14</sup> Zelenika, R : *Suvremeni transportni sustavi*, Rijeka, 1995., p.200

dok se sanduk prevozi. Standardizirani sanduci su 7 do 12 metara dužine te su oblika karoserije kamiona.

U ovoj tehnologiji uvjetovana je primjena cestovnih prijevoznih sredstava s niskim podom kako bi se omogućila maksimalno dopuštena visina vozila sa teretom, isto tako omogućena je potpuna iskoristivost kapaciteta prijevoznih sredstava no potrebne su velike količine početnog ulaganja za skupu opremu i njihova priključna vozila.

Prednosti ove tehnologije te najveća značajka je da je udio mrtvog tereta u težini čak 10% što je mnogo manje od huckepack tehnologije „B“. Kolni sanduci se mogu prevoziti i vagonima normalne konstrukcije kao i specijalne, te im to daje prednost pred ostalim tehnologijama, isto tako sanduci se mogu koristiti i u kontejnerskom prometu. Zamjenjivi sanduci imaju sve predispozicije da se upotrebljavaju u međunarodnom multimodalnom transportu u kojem se određenim kombinacijama može uspješno koristiti više prijevoznih sredstava kao i više suvremenih tehnologija transporta, kao kontejnerizacija, LO-LO, RO-RO.

Veliki nedostatak je težina pokretnog sanduka koji je relativno težak u odnosu na fiksnu nadgradnju cestovnog teretnog vozila. Isto tako sanduci moraju zadovoljavati određene dopunske uvjete za prijevoz u željezničkom prometu.

**Fotografija 6.** Huckepack tehnologija "C"



Izvor: [https://tractors.fandom.com/wiki/Swap\\_body](https://tractors.fandom.com/wiki/Swap_body) (preuzeto 29. 6. 2023.)



### 3.4. HUCKEPACK TERMINALI

*Huckepack* terminali su posebno izgrađeni, uređeni i opremljeni prostori na kojima se susreću cestovni i željeznički promet. Na tim prometnim kompleksima se obavlja pretovar cestovnih vozila i zamjenjivih sanduka s teretom na specijalne željezničke vagone. Oni raspolažu s raznovrsnim i brojnim sredstvima za rad u sklopu prometne infrastrukture kao što su željeznički kolosijeci najčešće sa razmakom tračnica od 1435 mm te sa raznom signalizacijom kao i cestovnim prometnicama za dolazak i odlazak vozila kao i za pretovar, objekti za privremeno skladištenje te pretovarnim rampama. Terminali raspolažu i sa određenom suprastruktrom kao što su različita cestovna prijevozna sredstva, različiti tipovi željezničkih vagona, varijacija rampi za pretovar cestovnih vozila na željezničke vagone i obrnuto, varijante različitih pokretnih dizalica za horizontalni i vertikalni način ukrcanja / iskrcanja kompletnih kamiona sa prikolicama, poluprikolicama ili specijalnih postolja za različite tipove željezničkih vagona.

U većini europskih zemalja specijalni željeznički vagoni-nosači za prijevoz cestovnih vozila su sljedeći:

- Specijalni željeznički teretni vagoni sa spuštanim podom „pokretne autoceste“ – Njemački „Niederturwagen“
- Željeznički teretni vagoni-nosači sa specijalnom opremom za „njihanje“ – Njemački „Wippwagen“
- Željeznički teretni vagoni-nosači sa spuštanim podom opremljeni sa tzv. „džepom“
- Vagoni serija „Saaks- Z 702, 703, 704, 706“, ...
- Vagoni serije „Lgis(s)“- četveroosovinski vagon nosači kontejnera i zamjenjivih sanduka

**Fotografija 7.** Prikaz prekrcaja na huckepack terminalu



Izvor: <https://www.verkehrshaus.ch/verkehrshaus-magazin/huckepack-fuer-gueter.html>  
(preuzeto 1. 7. .2023.)

## 4. BIMODALNA TEHNOLOGIJA TRANSPORTA

Tehnički, tehnološki, organizacijski i ekonomski nedostaci *huckepack* tehnologija transporta i stalna nastojanja prometnih tehničara, tehnologa i menagera za maksimalnim pojednostavljenjem prijevoza tereta s jedne grane na drugu granu prometa doveli su do pojave bimodalne tehnologije transporta (eng. „road railer“). Cilj je da se istodobno osigura brz, siguran i racionalan prijevoz tereta u kopnenom prometu „od vrata do vrata“.

Idejnim začetnikom izrade poluprikolica u kojima bi se mogao prevoziti teret bez pretovara i cestom i željeznicom smatra se Robert S. Reebe, projektant u kompaniji „Bi-modal corporatin“<sup>15</sup>. Ista je sredinom 1960-tih godina počela proizvoditi poluprikolice s ugrađenim jednostrukim sklopom željezničkih kotača, koji su se uvlačili ili izvlačili ovisno o tome da li se vozilo kretalo željeznicom ili cestom. Sredinom 1980-tih godina kompanija „Thrall car Manufacturing Corporation“ počinje sa proizvodnjom unaprijeđenog bimodalnog sustava pod nazivom „Mark V road Railer“ koji ima manju mrtvu masu željezničkog podvozja, no i taj sustav dobiva poboljšanje te nastaje „Mark V SST Road Railer“ koji umjesto zračnog podvozja ima osovine s oprugama od čelika.

Bimodalna tehnologija transporta može se definirati kao specifična tehnologija transporta za koju je karakterističan prijevoz specijalnih cestovnih poluprikolica s teretom cestom i željeznicom.<sup>16</sup> Ova tehnologija omogućuje transformaciju cestovnih poluprikolica koje na klasičan način prevoze teret u cestovnom prometu u posebne vagone koji se na konvencionalan način prevoze u željezničkom prometu. Sam čin pretvaranja cestovnih poluprikolica u posebne teretne vagone osiguravaju različiti modeli vozila koja posjeduju samostalna dvoosovinska podvozja s ugrađenim instalacijama za učvršćenje na podvozja i uključivanje u bimodalne ili klasične vlakove. Razlikuju se u duljini i visini poluprikolica i željezničkih podvozja kao i u dopuštenoj nosivosti i opterećenju koje je mjerljivo po osovini.

Najvažniji cijevi tehnologije te ujedno i prednosti su veća produktivnost, rentabilnost i ekonomičnost cestovne i željezničke infrastrukture i suprastrukture kao i sigurno i brzo povezivanje dvije grane transporta bez prekrcaja tereta sa cestovnih vozila na željezničke vagone, ubrzavanje manipulacije u kombiniranom sustavu prijevoza te pojeftinjenje procesa

---

<sup>15</sup> Zelenika, R : **Suvremeni transportni sustavi**, Rijeka, 1995., p.216

<sup>16</sup> Zelenika, R : **Suvremeni transportni sustavi**, Rijeka, 1995., p.222

proizvodnje transportne usluge. Prednosti se mogu sagledati iz više smjerova s obzirom na cijeli proces bimodalne tehnologije, gdje se iste determiniraju kao:

- Gledište s cestovnog prometa gdje su uštede u naknadama za vožnju i odmor vozača, uštede u efektivnim satima rada vozača kao i troškovi na pogonskom gorivu
- Gledište s željezničkog prometa gdje je najveća prednost obujam prometa koji se povisuje sa sve većim korištenjem bimodalnih i huckepack tehnologija, posebno na putovanjima duljim od 500 km.
- Gledište od strane korisnika prijevoza u koju kategoriju spadaju proizvođači, prerađivači, prodavatelji, izvoznici djeluje i jamči niže cijene manipulacijskih troškova kao i sigurniji i brži prijevoz njihovih tereta kao i prijevoz gdje tehnologija omogućava prijevoz u svakom vremenu

Svaka tehnologija osim svojih prednosti ima i određene nedostatke kako u odnosu na konvencionalne tako i u odnosu naspram *huckepack* tehnologija. U suvremenoj eksploataciji bimodalnih prijevoznih jedinica najveći je nedostatak i neriješen problem nedovoljna otpornost i izdržljivost šasije cestovne poluprikolice na tlačne i vlačne sile koje se javljaju u tijeku prijevoza željeznicom. Taj nedostatak negativno utječe na vijek trajanja cestovnih poluprikolica, a smanjuje i duljinu kompozicije bimodalnog vlaka. Relativno velika mrtva masa cestovne poluprikolice s dvoosovinskim željezničkim podvozjima je također jedan od nedostataka gdje je kod mase 12 metara dugog bimodalnog vozila iznosi 15 tona iako je znatno manja nego kod *huckepack* „džepnih“ vagona sa cestovnom poluprikolicom je skuplja za 25% u odnosu na klasičnu poluprikolicu duljine 12 metara.<sup>17</sup>

#### **4.1. PRVA BIMODALNA TEHNOLOGIJA**

Prva bimodalna tehnologija je razvijena u SAD-u pod nazivom „Mark IV/ V Road Railer“ i „Mark V SST Road railer“. Cestovno-željezničke prikolice imale su dvostruke sklopove cestovnih i željezničkih podvozja što je znatno smanjivalo korisnu nosivost prikolice, a postupak formiranja vlaka je trajao oko 5 minuta. Pretvaranje specijalnih cestovnih poluprikolica u specijalna vučena željeznička vozila postiže se različitim modelima cestovno-

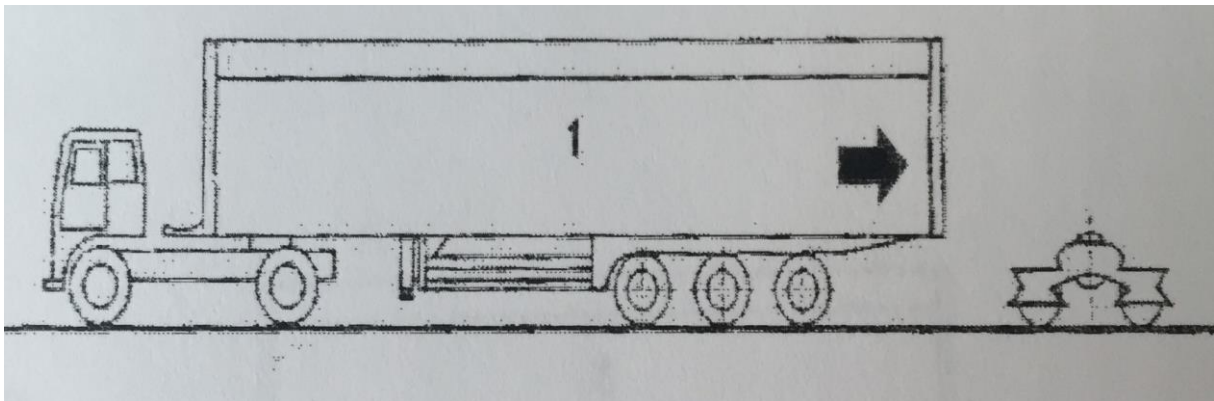
---

<sup>17</sup> Zelenika, R : **Suvremeni transportni sustavi**, Rijeka, 1995., p.232

željezničkih vozila koja se sastoje os neovisnih dvoosovinskih željezničkih podvozja i cestovnih poluprikolica.

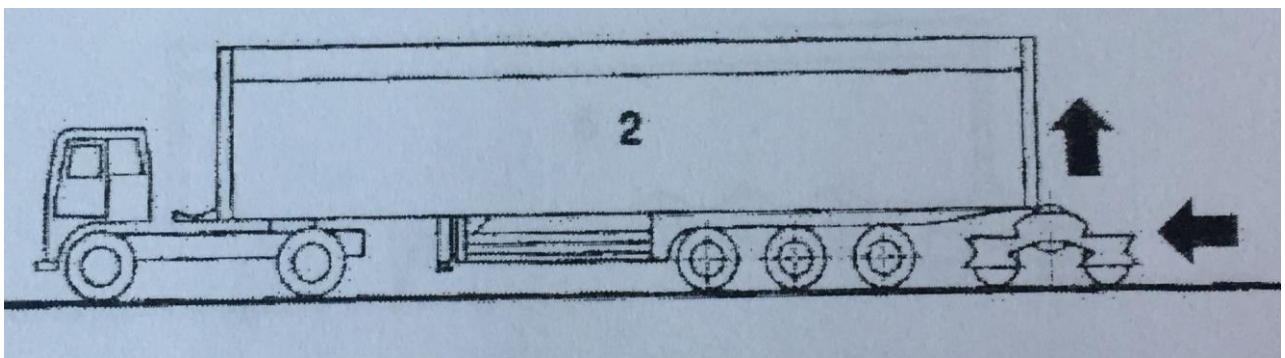
Najvažniji cilj ove tehnologije je sigurno, brzo i racionalno povezivanje cestovnog i željezničkog transporta bez pretovara tereta iz cestovnih vozila na željezničke.

**Fotografija 8.** Postupak formiranja vlaka prve bimodalne tehnologije transporta („Mark V. Road Railer“)- sa skupinom segmenata slika od 1-7

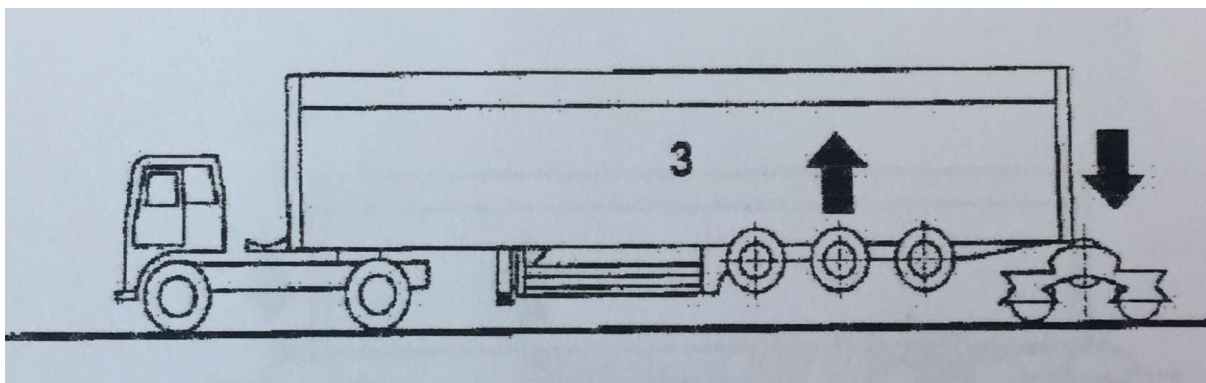


Izvor: : Zelenika, R., Jakomin, L.: Suvremeni transportni sustavi, Ekonomski fakultet Sveučilišta u Rijeci, Rijeka, 1995., str. 218

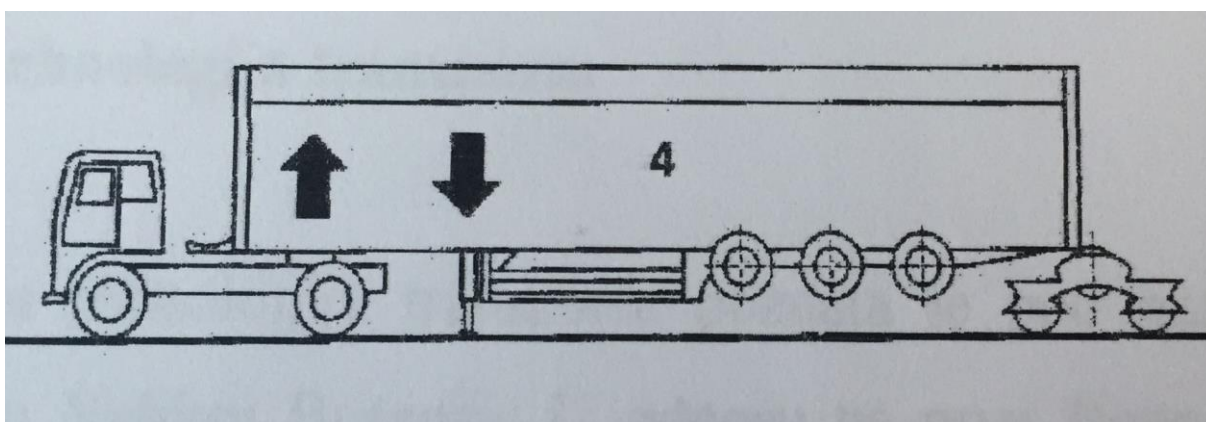
**Slika 1.** Tegljač sa specijalnom cestovnom poluprikolicom se približava vožnjom unatrag do dvoosovinskog željezničkog podvozja.



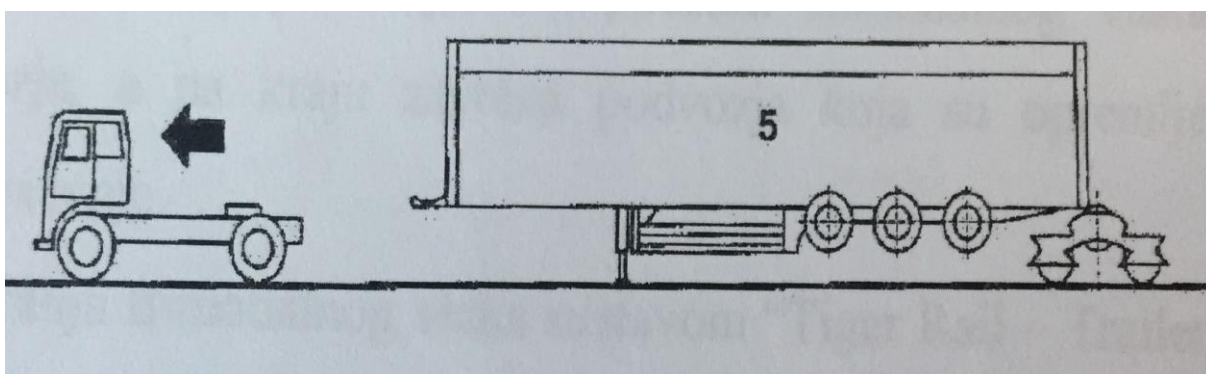
**Slika 2.** Stražnji dio cestovne prikolice vertikalno se podiže pomoću hidrauličkog sklopa, a zatim se dvoosovinsko željezničko podvozje koje se nalazi na tračnicama gura ispod naugica poluprikolice.



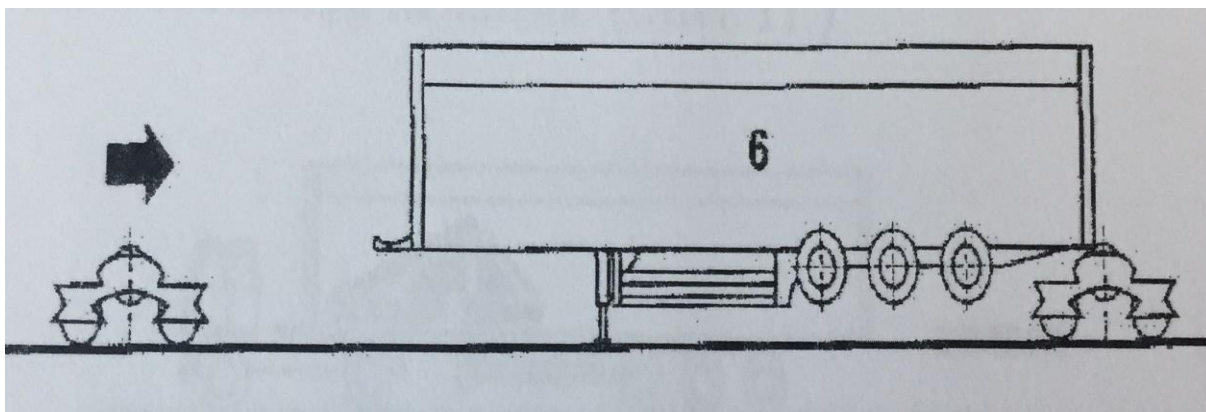
**Slika 3.** Hidrauličkim podizanjem kotača poluprikolice automatski se spušta zadnji dio poluprikolice na dvoosovinsko željezničko podvozje s kojim se automatski povezuje.



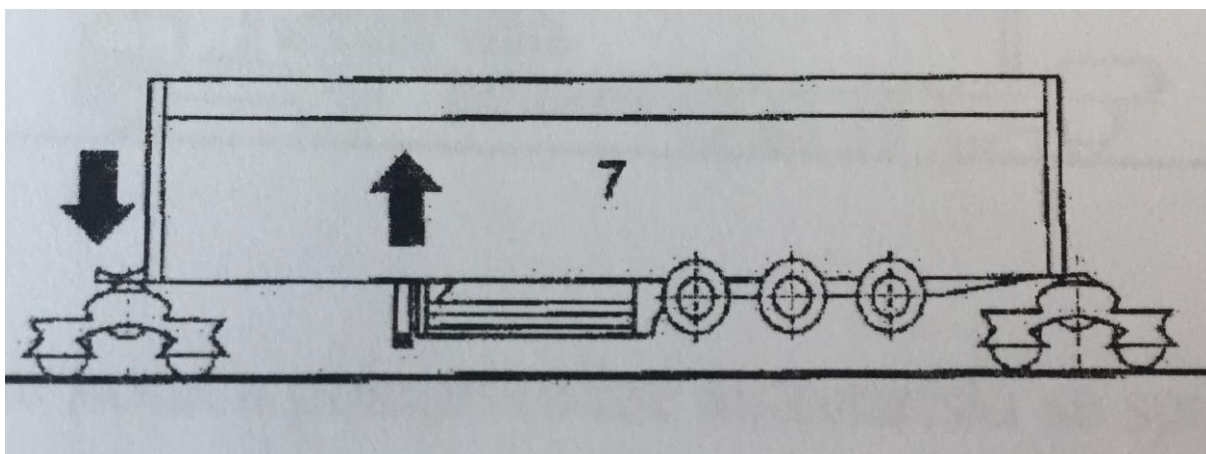
**Slika 4.** Podizanjem podpornja cestovne poluprikolice podiže se vertikalno njezin prednji kraj tako da se može odvojiti tegljač.



**Slika 5.** Tegljač se odvaja od cestovne poluprikolice koja sa zadnjim krajem ostaje na



**Slika 6.** Dvoosovinsko željezničko podvozje se potiskuje (uvlači i gura) po željezničkim tračnicama ispod prednjeg dijela cestovne poluprikolice



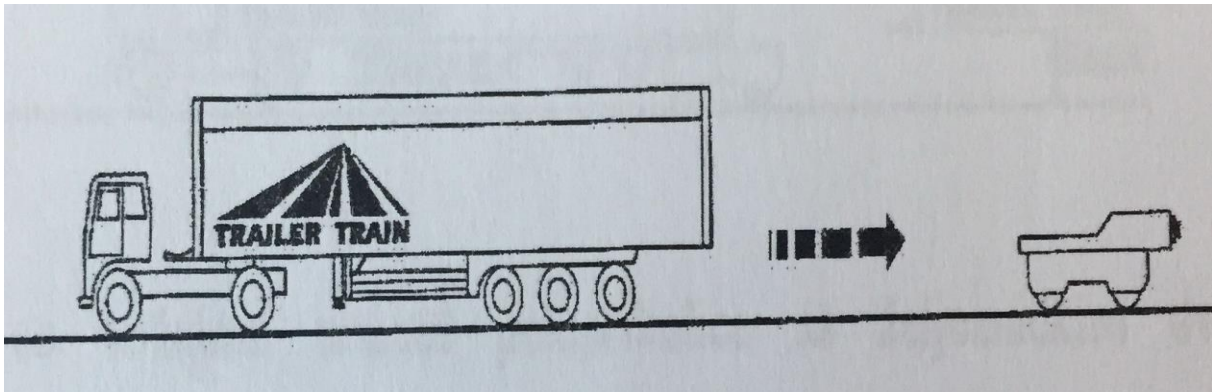
**Slika 7.** Podizanjem potpornja prednji dio cestovne poluprikolice spušta se na dvoosovinsko željezničko podvozje i time specijalna poluprikolica dobiva karakteristiku željezničkog teretnog vagona

#### 4.2. DRUGA BIMODALNA TEHNOLOGIJA

Ova tehnologija poznata je pod nazivom „Tiger Rail Train“ i razvijena je u Velikoj Britaniji. Ona je u odnosu na prvu bimodalnu tehnologiju opremljena posebnim pojačanjima na donjem dijelu prednje i zadnje strane poluprikolice koja na sebi ima posebne sustave za pričvršćivanje na specijalna dvoosovinska željeznička podvozja te sve poluprikolice imaju troosovinski cestovni skup kotača.

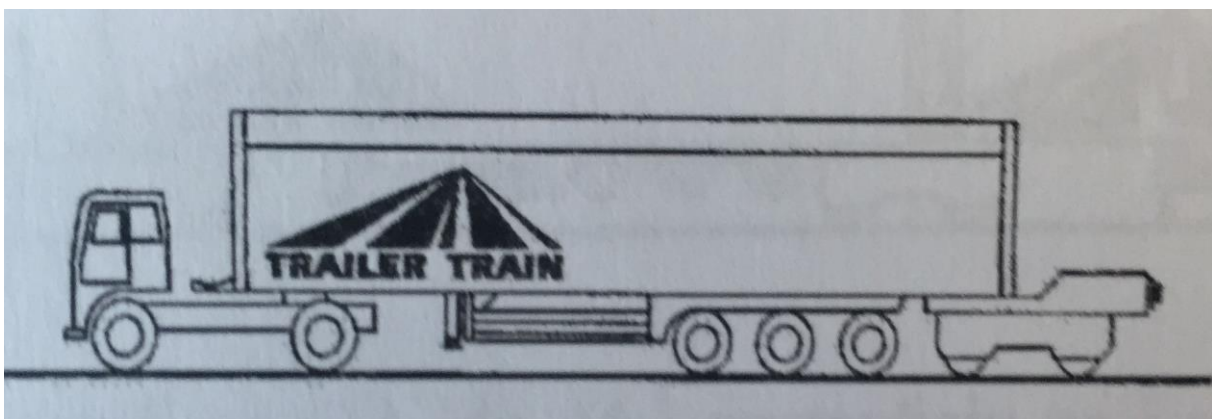
Primjena ove tehnologije može se smjestiti odmah iza lokomotive ili na kraju željezničke kompozicije zbog čega se koriste dvije vrste željezničkog podvozja, a na kraju se nalaze završna podvozja koja su opremljena odbojnicima i uređajima za kvačenje.

**Fotografija 9.** Postupak formiranja vlaka druge bimodalne tehnologije transporta („Tiger Rail Train”)- sa skupinom segmenata fotografija od 1 - 6



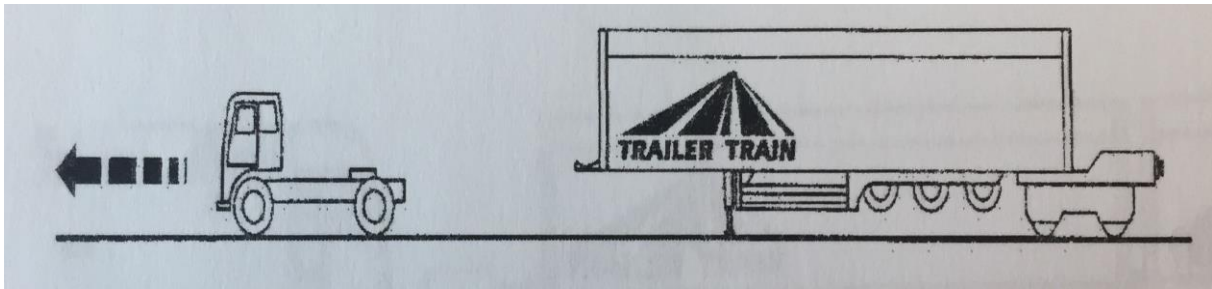
Izvor : Zelenika, R., Jakomin, L.: *Suvremeni transportni sustavi*, Ekonomski fakultet Sveučilišta u Rijeci, Rijeka, 1995., str. 219

- **Slika 1.** Tegljač sa specijalnom cestovnom prikolicom vožnjom unatrag približava se dvoosovinskom željezničkom podvozju s odbojnikom koji se nalazi na željezničkim tračnicama Bimodalnog terminala.

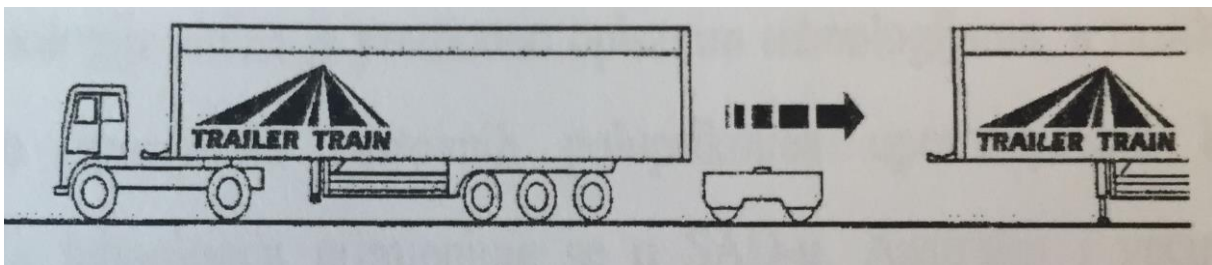


- **Slika 2.** Zadnji dio cestovne poluprikolice postavlja se na dvoosovinsko željezničko podvozje s odbojnikom

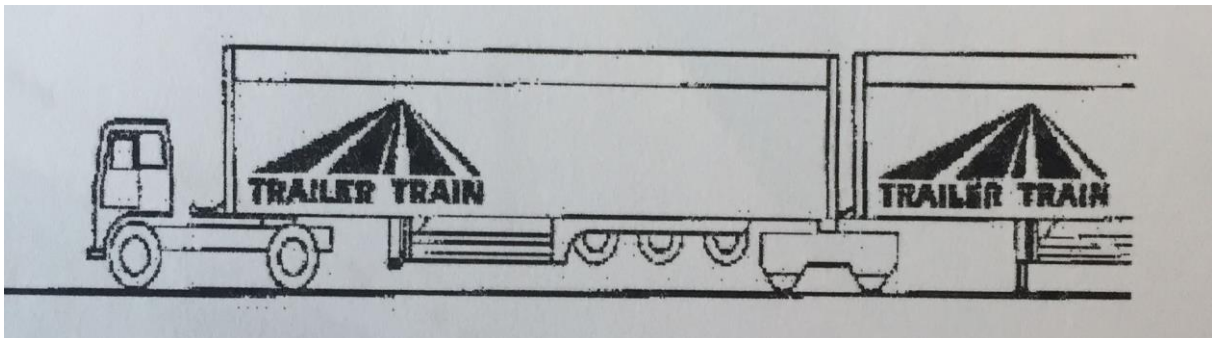




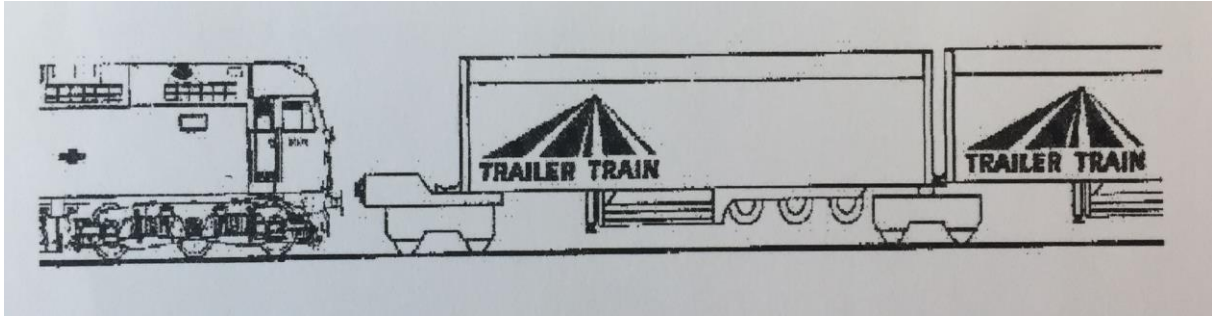
- **Slika 3.** Hidrauličnim podizanjem kotača poluprikolice automatski se opušta njezin zadnji kraj na dvoosovinsko željezničko podvozje s odbojnikom, a tegljač se oslobađa poluprikolice koja se prednjim djelom stavlja na potporanj.



- **Slika 4.** Tegljač s drugom specijalnom cestovnom poluprikolicom vozeći unatrag potiskuje po željezničkim tračnicama drugo dvoosovinsko željezno podvozje bez odbojnika prema prednjem djelu prve poluprikolice koja je već zadnjim djelom pričvršćena.



- **Slika 5.** Tegljač vožnjom unatrag poluprikolicu sa željezničkim podvozjem po željezničkim kotačima pričvršćuje prednji dio prve poluprikolice na drugi dio željezničkog podvozja.



- **Slika 6.** Na prikazan način pričvršćuju se i ostale cestovne poluprikolice s tim da se na prednji dio poluprikolice u bimodalnom vlaku postavlja dvoosovinsko željezničko podvozje s odbojnikom i mehanizmom za pričvršćivanje bimodalnih vagona na lokomotivu.

#### 4.3. TREĆA BIMODALNA TEHNOLOGIJA

Treća Bimodalna tehnologija je u skoro svakom pogledu identična prvoj i drugoj bimodalnoj tehnologiji, jedina razlika je što se umjesto cestovnih poluprikolica upotrebljavaju kontejnerske poluprikolice te se ona primjenjuje u SAD-u, Australiji i mnogim Europskim zemljama.

**Fotografija 11.** Prikaz vlaka Treće Bimodalne tehnologije



Izvor: <https://www.nunner.com/rail/railcargo-intermodal/> (preuzeto 3. 7. 2023.)

#### 4.4. PODVOZJE BIMODALNE TEHNOLOGIJE

Dvoosovinsko željezničko podvozje koje se koristi u Bimodalnoj tehnologiji omogućava preoblikovanje bimodalnih vozila, prikolica i poluprikolica u željezničke vagone. Željeznička podvozja su neovisna o bimodalnim prikolicama i poluprikolicama te mogu biti različiti tehnoloških izvedbi no najčešće se upotrebljavaju početna i završna podvozja i međupodvozja.

Međupodvozja su ona podvozja koja povezuju dvije modalne poluprikolice i prikolice, a opremljena su posebnim fiksatorima. Početna i završna podvozja su opremljena odbojnicima i uređajima za kvačenje koji se nalaze na početku i kraju bimodalnoga vlaka te se kače na lokomotive ili klasične vagone.

**Fotografija 3.** Dvoosovinsko željezničko podvozje Bimodalne tehnologije



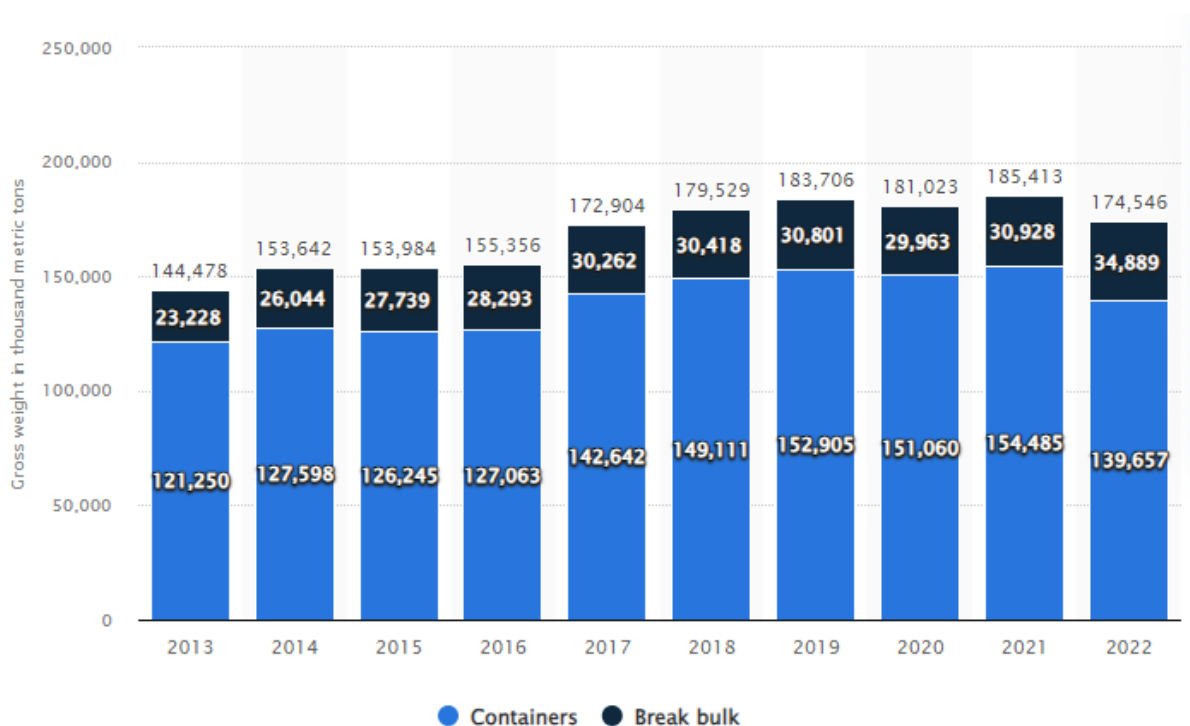
Izvor: <https://www.newindianexpress.com/cities/chennai/2018/sep/26/southern-railway-launches-indias-first-roadrailer-train-1877217.html> (preuzeto 3. 7 .2023.)

## 5. PRIMJERI MULTIMODALNE I BIMODALNE TEHNOLOGIJE U SVIJETU

U nastavku poglavlja pojašnjena je implementacija multimodalne i bimodalne tehnologije u cestovnom, željezničkom i pomorskom prometu diljem svijeta.

Luka Rotterdam ima razgranatu mrežu intermodalnih prometnih veza kao što su željeznica, brodarstvo, ceste i cjevovodi. Više od 400 međunarodnih kontejnerskih željezničkih usluga svakoga tjedna ulazi i izlazi iz luke Rotterdam. U ovoj luci godišnje prođe više od prosječno 150 metričkih tona kontejnera

**Grafikon 1.** Ukupna količina općeg tereta prerađenog u luci Rotterdam (Nizozemska) od 2013. do 2022., prema vrsti tereta



Izvor: <https://www.statista.com/statistics/914372/volume-of-general-cargo-processed-by-port-of-rotterdam-by-type/> (preuzeto 5. 7. 2023.)

Između 2013. i 2022. količina generalnog tereta s kojom se rukuje u luci Rotterdam uglavnom se povećavala. Količina kontejnera dosegla je vrhunac 2021. kada je luka obradila oko 154 milijuna metričkih tona kontejnera. Godine 2022. u luci Rotterdam pretovareno je samo oko 140 milijuna metričkih tona kontejnera.

Luka ma dobru cestovnu povezanost te se na brz način može prevaliti put na kratkim udaljenostima gdje kamioni dostavljaju teret ravno na željenu lokaciju bez obzira na lokaciju ili vrijeme. Dobra je povezanost luke sa planiranjem intermodalne logistike kao i multimodalne gdje se omogućuje kombinirani prijevoz tereta integrirajući različite modelitete prijevoza kako bi se postigla veća učinkovitost.

**Fotografija 13.** Logo luke Rotterdam



Izvor: <https://www.portofrotterdam.com/en/logistics/connections/intermodal-transportation> (preuzeto 3.7. 2023.)

„Hupac“ je najveći mrežni operater u Europi s obujmom prijevoza od 101 milijun cestovnih pošiljaka godišnje. Njihova mreža obuhvaća veze između glavni Europskih gospodarskih područja i destinacija sve do Dalekog Istoka te je dnevno u pokretu oko 150 Hupac vlakova sa vlastitim vagonima koji prevoze kontejnere, izmjenjive sanduke i poluprikolice. Grupa Hupac raspolaže sa 9.100 željezničkih platformi te djeluje kao neovisni operator kombiniranog prijevoza koji povezuje pošiljke prijevozničkih tvrtki u kompletne vlakove. Tvrtka uspješno posluje od 1967 godine te je dionički kapital u vlasništvu 72% logističkih i transportnih tvrtki te 28% je u željezničkim kompanijama.

**Fotografija 4.** Logo firme "Hupac"



Izvor: <https://www.hupac.com/EN/Profile-1fd4ba00> (preuzeto 3. 7. 2023.)

„Deutsche Bahn AG „ je tvrtka koja je osnovana kao dioničko društvo 1994. godine. DB grupa je jedna od vodećih svjetskih tvrtki za mobilnost i logistiku te zapošljava 336.884 ljudi diljem svijeta. Oni projektiraju i upravljaju prometnim mrežama tako i željezničkom infrastrukturom kao i suprastrukturom. Posluju za putnički i teretni prijevoz željeznicom te se služe bimodalnim i multimodalnim tehnologijama

**Slika 5.** Logo tvrtke "Deutsche Bahn"



Izvor: [https://www.deutschebahn.com/en/group/ataglance/facts\\_figures-10467662#](https://www.deutschebahn.com/en/group/ataglance/facts_figures-10467662#) (preuzeto 3. 7. 2023.)

## 6. ZAKLJUČAK

Transport kao gospodarska djelatnost ima dug povijesni razvoj, koji se uslijed ekonomije i potražnje došao do današnjeg transporta. Područje transporta seže u različite teze koje sa vremenom omogućavaju što brži, efikasniji i pouzdaniji transport dobara i tereta koji se rapidno razvija. *Huckepack* i bimodalne tehnologije su jedna od najuspješnijih rješenja povezanosti odredišta današnje problematike koja se javlja u pomorskoj, cestovnoj i željezničkoj grani prometa.

Glavni ciljevi i potreba za spajanjem različitih grana prometa proizlazi iz nedovoljne povezanosti prometnica te zahtjevima kupaca koji postaju sve zahtjevniji. Zahtjeva se dostava „od vrata do vrata“ kao i što manji vremenski period dostavljanja tereta, sigurnost i efikasnost. *Huckepack* tehnologija komponira grane prometa kako bi tehnologija postala neovisna cjelina te ju karakterizira horizontalni i vertikalni pretovar cestovnih poluprikolica u željezničke vagone koji od svog polazišta do svog odredišta dolaze u rekordnom vremenu za obje grane prometa.

Bimodalna tehnologija se počela razvijati na greškama i nedostacima *Huckepack* tehnologije te je unaprijeđena verzija iste. Ona omogućuje efektivniju transformaciju cestovnih poluprikolica u željezničke vagone gdje nosi određenu prednost koja je i danas tema za poboljšanje i unaprijeđenje a to je manja mrtva masa kod transporta.

Ove tehnologije su infiltrirane u cestovni i željeznički transport no nedovoljno, najviše se koriste u Njemačkoj i SAD-u zbog velikih početničkih ulaganja kao i problema različitih dimenzija željezničkih tračnica gdje je najveći problem povezati Europu sa istočnim i zapadnim zemljama. Tehnologije će se više razvijati u budućnosti te će se dolaziti do optimalnog rješenja u svim aspektima nedostataka kako bi se što bolje iskoristio sav potencijal koji cestovni, pomorski i željeznički prijevoz ima za ponuditi.

## LITERATURA

### KNJIGE:

1. Zelenika, R., Jakomin, L.; *Suvrmeni transportni sustavi*. 1995., Ekonomski fakultet sveučilišta u Rijeci, Rijeka
2. Zelenika, R.; *Prometni sustavi*, 2001., Ekonomski fakultet u Rijeci, Rijeka

### INTERNETSKI IZVORI:

1. <https://www.verkehrshaus.ch/verkehrshaus-magazin/huckepack-fuer-gueter.html> (20. 5. 2023.)
2. <https://misswinniefred.wordpress.com/tag/float-onfloat-off/> (20. 5. 2023.)
3. <https://www.nunner.com/rail/railcargo-intermodal/> (3. 7. 2023)
4. <https://www.hupac.com/EN/Profile-1fd4ba00> (2. 7.2023.)
5. <https://www.portofrotterdam.com/en/logistics/connections/intermodal-transportation>(3. 7.2023.)
6. [https://www.deutschebahn.com/en/group/ataglance/facts\\_figures-10467662#](https://www.deutschebahn.com/en/group/ataglance/facts_figures-10467662#) (2. 7. 2023.)
7. <https://lidermedia.hr/poslovna-scena/hrvatska/intermodalni-transport-spasava-mnoge-ekonomije-ali-ne-i-nasu-130476> (31. 5. 2023.)
8. [https://tractors.fandom.com/wiki/Swap\\_body](https://tractors.fandom.com/wiki/Swap_body) (12. 6. 2023.)
9. <https://www.nirint.com/en/cargo/lolo-roro> (20. 6. 2023.)
10. <https://www.statista.com/statistics/914372/volume-of-general-cargo-processed-by-port-of-rotterdam-by-type/> (preuzeto 5. 7. 2023.)



## POPIS SLIKA

<b>Zemljovid 1.</b> Prikaz širine tračnica u svijetu .....	5
<b>Fotografija 1.</b> Specijalni RO-RO brod.....	8
<b>Fotografija 2.</b> Ukrcaj tereta na LO-LO brod.....	9
<b>Fotografija 3.</b> FO - FO brod.....	10
<b>Fotografija 4.</b> Prikaz ukrcaja kamiona na željeznički vagon u tehnologiji Huckepack „A“ ..	13
<b>Fotografija 5.</b> Huckepack tehnologija "B" .....	15
<b>Fotografija 6.</b> Huckepack tehnologija "C" .....	16
<b>Fotografija 7.</b> Prikaz prekrcaja na huckepack terminalu .....	18
<b>Fotografija 8.</b> Postupak formiranja vlaka prve bimodalne tehnologije transporta („Mark V. Road Railer“)- sa skupinom segmenata slika od 1-7 .....	21
<b>Fotografija 9.</b> Postupak formiranja vlaka druge bimodalne tehnologije transporta („Tiger Rail Train“)- sa skupinom segmenata slika od 1-6.....	24
<b>Fotografija 10.</b> Prikaz vlaka Treće Bimodalne tehnologije .....	26
<b>Fotografija 11.</b> Dvoosovinsko žljezničko podvozje Bimodalne tehnologije.....	27
<b>Fotografija 12.</b> Logo luke Rotterdam .....	29
<b>Fotografija 13.</b> Logo firme "Hupac" .....	29
<b>Fotografija 14.</b> Logo tvrtke "Deutsche Bahn" .....	30