

Hidraulički aktuatori i motori

Župan, Toni

Undergraduate thesis / Završni rad

2023

Degree Grantor / Ustanova koja je dodijelila akademski / stručni stupanj: **University of Rijeka, Faculty of Maritime Studies, Rijeka / Sveučilište u Rijeci, Pomorski fakultet**

Permanent link / Trajna poveznica: <https://um.nsk.hr/um:nbn:hr:187:500437>

Rights / Prava: [In copyright](#)/[Zaštićeno autorskim pravom.](#)

Download date / Datum preuzimanja: **2024-07-10**



Sveučilište u Rijeci, Pomorski fakultet
University of Rijeka, Faculty of Maritime Studies

Repository / Repozitorij:

[Repository of the University of Rijeka, Faculty of Maritime Studies - FMSRI Repository](#)



uniri DIGITALNA
KNJIŽNICA



**SVEUČILIŠTE U RIJECI
POMORSKI FAKULTET**

TONI ŽUPAN

HIDRAULIČKI AKTUATORI I MOTORI

ZAVRŠNI RAD

Rijeka, 2023.

SVEUČILIŠTE U RIJECI
POMORSKI FAKULTET

HIDRAULIČKI AKTUATORI I MOTORI
HYDRAULIC ACTUATORS AND MOTORS

ZAVRŠNI RAD

Kolegij: Brodska hidraulika i pneumatika

Mentor/komentor: Mr. sc. Rikard Miculinić

Student: Toni Župan

Studijski smjer: Brodostrojarstvo

JMBAG: 0112082783

Rijeka, lipanj 2023.

Student: Toni Župan

Studijski program: Brodostrojarstvo

JMBAG: 0112082783

IZJAVA O SAMOSTALNOJ IZRADI ZAVRŠNOG RADA

Kojom izjavljujem da sam završni rad s naslovom
Hidraulički aktuatori i motori

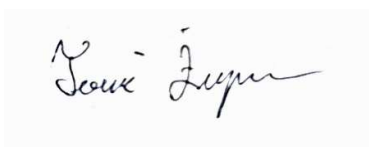
izradio samostalno pod mentorstvom
mr. sc. Rikarda Miculinića

te komentorstvom _____

stručnjaka/stručnjakinje iz tvrtke _____
(naziv tvrtke).

U radu sam primijenio metodologiju izrade stručnog/znanstvenog rada i koristio literaturu koja je navedena na kraju završnog rada. Tuđe spoznaje, stavove, zaključke, teorije i zakonitosti koje sam izravno ili parafrazirajući naveo u završnom radu na uobičajen, standardan način citirao sam i povezao s fusnotama i korištenim bibliografskim jedinicama, te nijedan dio rada ne krši bilo čija autorska prava. Rad je pisan u duhu hrvatskoga jezika.

Student/studentica



Toni Župan

Student: Toni Župan

Studijski program: Preddiplomski studij - Brodostrojarstvo

JMBAG: 0112082783

IZJAVA STUDENTA – AUTORA
O JAVNOJ OBJAVI OBRANJENOG ZAVRŠNOG RADA


Izjavljujem da kao student – autor završnog rada dozvoljavam Pomorskom fakultetu Sveučilišta u Rijeci da ga trajno javno objavi i besplatno učini dostupnim javnosti u cjelovitom tekstu u mrežnom digitalnom repozitoriju Pomorskog fakulteta.

U svrhu podržavanja otvorenog pristupa završnim radovima trajno objavljenim u javno dostupnom digitalnom repozitoriju Pomorskog fakulteta, ovom izjavom dajem neisključivo imovinsko pravo iskorištavanja bez sadržajnog, vremenskog i prostornog ograničenja mog završnog rada kao autorskog djela pod uvjetima *Creative Commons* licencije CC BY Imenovanje, prema opisu dostupnom na <http://creativecommons.org/licenses/>

Za navedeni rad dozvoljavam sljedeće pravo i razinu pristupa mrežnog objavljivanja:

- a) rad u otvorenom pristupu
- b) pristup svim korisnicima sustava znanosti i visokog obrazovanja RH
- c) pristup korisnicima matične ustanove**
- d) rad nije dostupan

Student/studentica - autor



Toni Župan

SAŽETAK

U radu su prikazani cilindri i motori koji se nalaze u primjeni u hidrauličkim sustavima brodskih sustava. Prikazane konstrukcije nalaze se u primjeni kod dizalica, kormilarskog uređaja i dijelova koji zahtijevaju translatorno i rotaciono gibanje.

U radu nisu obrađeni krilni motori namijenjeni kormilarskom uređaju, no njihov princip lako je shvatiti na osnovu prikazanih krilnih strojeva, s tom razliku što kod motora za kormilo nemamo mogućnost pune rotacije već se radi o zakretanju/oscilaciji sa određenim kutnim pomakom.

Ključne riječi Hidraulički aktuatori, motori, cilindri

SUMMARY

The paper presents cylinders and engines that are used in hydraulic systems of ship systems. The constructions shown are used in cranes, steering devices and parts that require translational and rotational motion.

In the paper, wing motors reduced by a steering device are not covered, but their principle is easy to understand based on the wing machines shown, with the difference that with the rudder motor we do not have the possibility of full rotation, but rather rotation/oscillation with a certain angular displacement.

Keywords Hydraulic actuators, motors, cylinders

SADRŽAJ

1. UVOD	IV
2. HIDRAULIČKI CILINDRI	V
KONSTRUKCIJSKA IZVEDBA U TIPU RAM	V
JEDNORADNI CILINDRI	VI

TELESKOPSKI CILINDRI.....	VI
CILINDAR S POVRATNOM OPRUGOM.....	VII
DVRADNI CILINDAR.....	VII
2.2. KONSTRUKCIJA I RAD CILINDRA.....	IX
BRTVLJENJE.....	X
POKRETANJE CILINDRA.....	XII
LEŽIŠTENJE CILINDRA.....	XII
OZNAKE CILINDRA.....	XII
2.3. OSTALE ZNAČAJKE CILINDRA.....	XII
BRTVE.....	XII
AMORTIZERI KRAJNJEG POLOŽAJA.....	XIII
ZAUSTAVNI PRSTEN.....	XIV
OTVORI ZA ODZRAČIVANJE.....	XIV
PREKIDAČI KRAJNJEG POLOŽAJA.....	XV
3. HIDRAULIČKI MOTORI.....	XVI
3.1. PODJELA MOTORA PREMA PARAMETRIMA RADA.....	XVI
ZAPREMNINA.....	XVII
MOMENT.....	XVII
INICIJALNI / POČETNI MOMENT.....	XVIII
UČINKOVITOST.....	XVIII
BRZINA.....	XIX
TLAK.....	XIX
3.2. KLASIFIKACIJA HIDRAULIČKIH MOTORA PREMA PRIMJENI.....	XX
4. KONSTRUKCIJSKE IZVEDBE HIDRAULIČNIH MOTORA.....	XXI
ZUPČASTI MOTOR S VANJSKIM OZUBLJENJEM.....	XXI
ZUPČASTI MOTOR S UNUTARNJIM OZUBLJENJEM.....	XXII
KRILNI MOTORI.....	XXVI
4.2. KLIPNI HIDRAULIČNI MOTORI.....	XXVIII
AKSIJALNI MOTOR SA NAGIBNOM PLOČOM.....	XXIX
RADIJALNI KLIPNI MOTORI.....	XXXI
KLIPNI MOTOR SA NAGIBNOM OSI.....	XXXIV
5. ZAKLJUČAK.....	XXXVI
LITERATURA.....	XXXVII

1. UVOD

Aktuator (engl. actuator, od srednjovj. lat. actuare: ostvariti), u upravljačkoj i regulacijskoj tehnici, mehatronici, robotici i sl., naprava kojom se na pobudu upravljačkoga signala pokretni dijelovi sustava dovode u željeni položaj, ostvaruje se njihovo gibanje ili razvija sila ili moment kojim ti dijelovi djeluju na okolinu; također aktor. U osnovi je to pretvornik koji neku ulaznu veličinu pojačava i pretvara u mehanički rad; prema ulaznoj veličini razlikuju se hidraulični, pneumatski, električni i dr. (piezoelektrični, magnetostruktivni, elektrokemijski, termalni) aktuatori. Hidraulični i pneumatski aktuatori su translacijski i zakretni cilindri, regulacijski ventili, pumpe, motori (→ pneumatika). Električni su aktuatori istosmjerni i izmjenični elektromotori,

koračni i linearni elektromotori (→ servomotor; selsin), kao i elektromagnetni releji, ventili i sl.¹

U ovom radu pojam Aktuatora je opći izraz koji se koristi za izlazni uređaj hidrauličkih sustava. Dvije glavne vrste su linearni aktuatori koji daju snagu u ravnoj liniji i rotacijski aktuatori koji snagu daju kružnim ili rotirajućim kretanjem. Linearni aktuatori nazivaju se još i hidraulički cilindri, a rotacijski aktuatori se nazivaju hidraulički motori.

2. HIDRAULIČKI CILINDRI

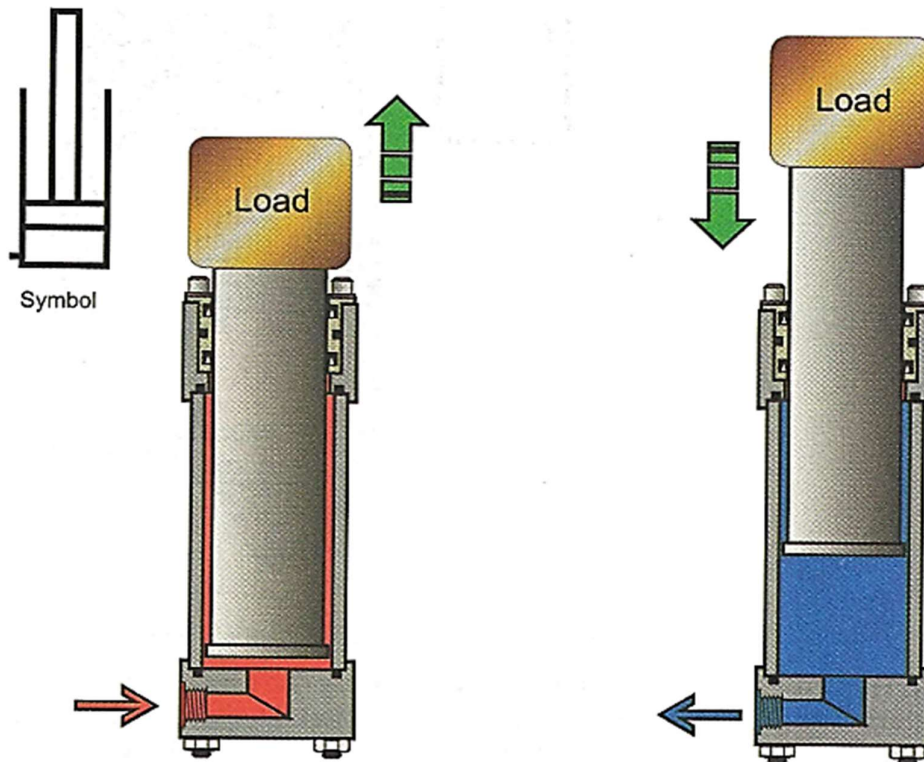
Hidraulički cilindri su linearni aktuatori, što znači da se izvršni član giba pravocrtno. Glavna funkcija hidrauličkog cilindra je da pretvori hidrauličku snagu u pravocrtnu mehaničku silu koja će obavljati rad ili prenositi snagu. Postoji mnogo vrsta cilindara i svaki od njih ima svoje prednosti i područja primjene.

KONSTRUKCIJSKA IZVEDBA U TIPU RAM²

tip je možda i najjednostavnija vrsta jednoradnog cilindra, jer ima samo jednu komoru za fluid i djeluje silom u samo jednom smjeru. Većinom su ugrađeni vertikalno kao što je prikazano na slici 1, te se uvlače silom gravitacije. Ova vrsta cilindara se koristi na dizalima, dizalicama i dizalicama za automobile zbog svoje pogodnosti za duge taktove.

¹ Hrvatska enciklopedija, mrežno izdanje. Leksikografski zavod Miroslav Krleža, 2021. <<http://www.enciklopedija.hr/Natuknica.aspx?ID=67911>>.

² RAM – gurajući tip hidrauličkog cilindra



Slika 1. Konstrukcijska izvedba u tipu RAM

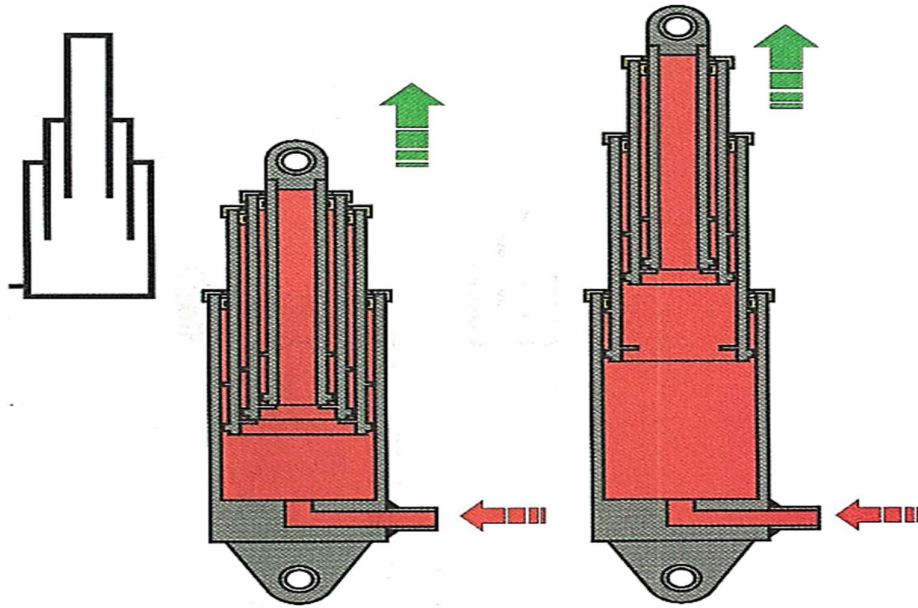
JEDNORADNI CILINDRI

Ovi cilindri rade gotovo na isti način kao cilindri konstrukcijske izvedbe u RAM-u. Daju silu u jednom smjeru, oslanjajući se na gravitaciju ili protusilu za uvlačenje. Osnovna razlika između jednoradnog cilindra i cilindra konstrukcijske izvedbe u RAM-u je ta da jednoradni cilindar koristi klip i tok curenja pored klipa je povezan sa spremnikom kako bi se smanjilo eventualno curenje van sustava.

TELESKOPSKI CILINDRI

Teleskopski cilindri su najviše korišteni jednoradni cilindri. Sastoje se od niza cjevastih šipki koje se međusobno uklapaju jedna u drugu, a još se nazivaju i rukavci. Ti rukavci rade zajedno kako bi osigurali duži radni takt od onog koji je moguć sa standardnim cilindrom. Može se koristiti do četiri ili pet rukavaca. Najveća snaga razvija se kada je cilindar sklopljen. Budući da uzastopni rukavci cilindra imaju manje promjere, svaki odjeljak ima manju površinu i smanjeni volumen. Dakle cilindar će kako se izvlači povećavati brzinu i biti sposoban za manju snagu u svakom odjeljku.

Dvoradni teleskopski cilindri postoje no nisu uobičajeni.



Slika 2. Jednoradni teleskopski cilindar

CILINDAR S POVRATNOM OPRUGOM

Cilindar s povratnom oprugom također se smatra jednoradnim cilindrom. Tlak primijenjen na otvor na kraju poklopca djeluje na oprugu dok se klipnjača izvlači, a zatim nakon pada tlaka sila opruge povlači klipnjaču unatrag. Ispust je obično smješten u komori opruge kako bi se smanjilo curenje pored brtve klipa.

DVORADNI CILINDAR

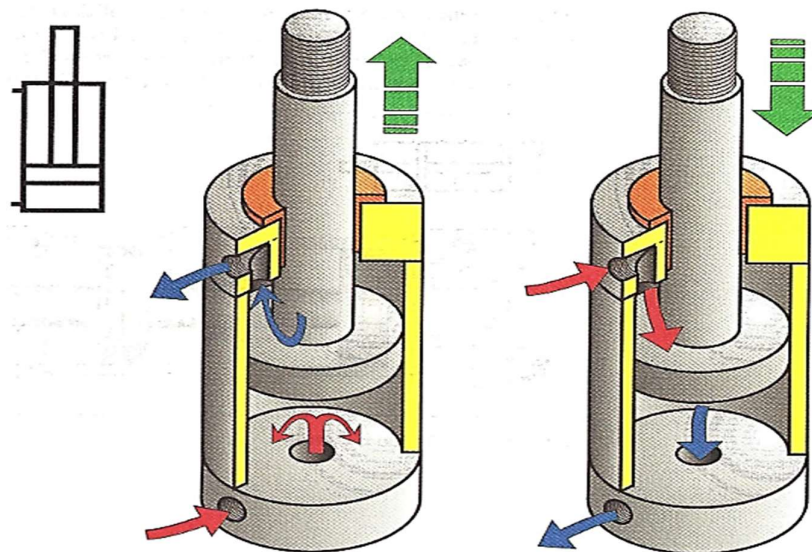
Dvoradni cilindar je najčešći tip koji se koristi u industrijskoj hidraulici. Hidraulički tlak primjenjuje se na oba priključka, te se na taj način osigurava snažno kretanje klipa u oba smjera.

Većina cilindara koji se koriste su obični dvoradni cilindri kao što je prikazano na slici 3. Klasificirani su kao diferencijalni cilindri zbog toga što postoje područja koja nisu jednako izložena tlaku tijekom gibanja klipa.

Područje osovine uzrokuje razliku jer zauzima radnu površinu klipa. Cilindar s diferencijalnom površinom generirati će veću izlaznu silu tijekom izvlačenja klipa nego u obratnom smjeru. Kada se klip izvlači, tlak djeluje na cijelu površinu klipa ili efektivnu površinu, a kada se klip vraća tlak sustava se primjenjuje samo na površinu klipa koja je umanjena za površinu osovine. Izlazna sila je umnožak tlaka i radne površine klipa.

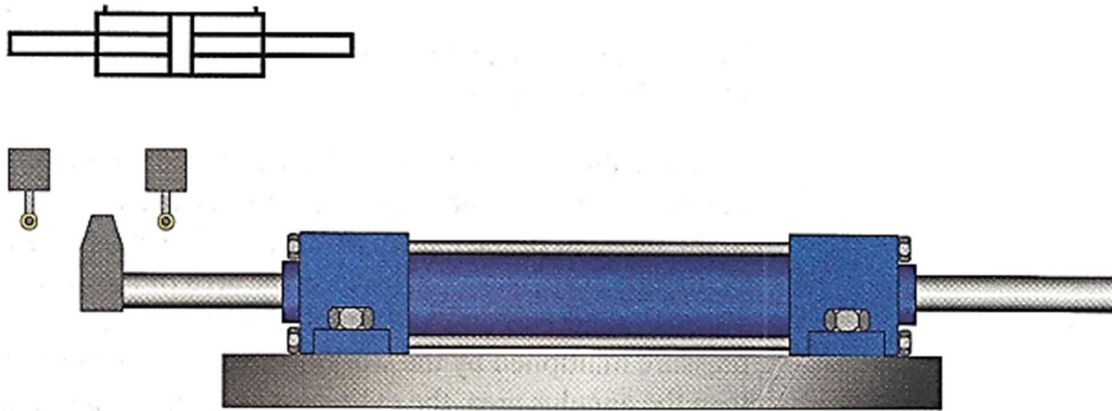
Ako je efektivna površina veća od sekundarne onda će cilindar generirati veću izlaznu silu tokom hoda klipa.

Brzina cilindra također je povezana s radnom površinom klipa. Diferencijalni cilindar će imati različitu brzinu kretanja u radnom i povratnom hodu.



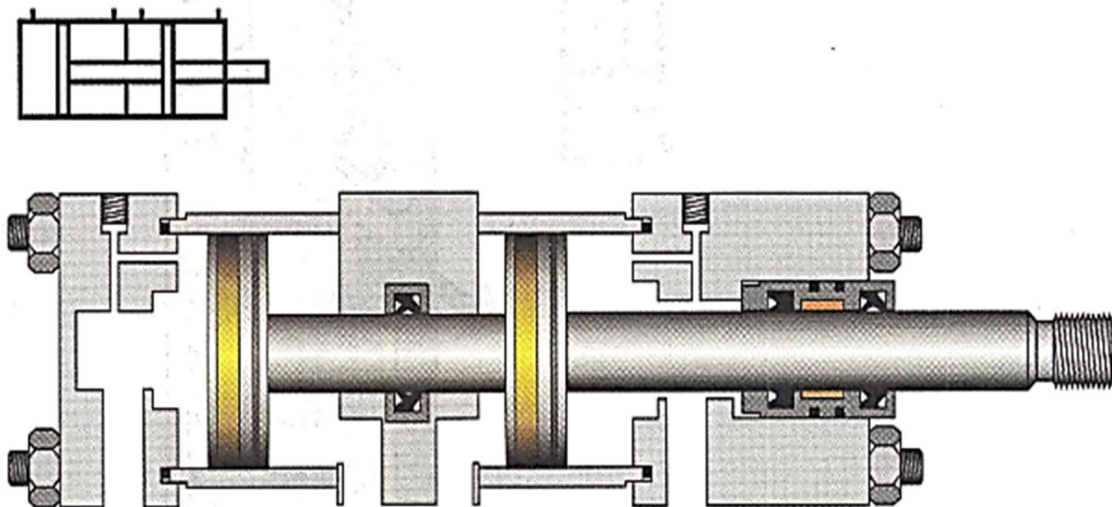
Slika 3. Osnovni dvoradni cilindar

Cilindar sa dvije osovine je primjer nediferencijalnog tipa cilindra. Kod takvog cilindra područja ispod klipa su identična s obje strane klipa pod uvjetom da su osovine jednakog promjera. Ovi cilindri mogu proizvesti jednaku silu i brzinu u oba smjera. Cilindri sa dvije osovine prvenstveno se koriste u slučajevima gdje su potrebne jednake brzine ili sile u oba smjera.



Slika 4. Cilindar sa dvije osovine

Postavljanjem dvaju klipova cilindra u liniju kako bi se formirao tandem cilindar sa zajedničkom klipnjačom, mogu se razviti veće sile uz dani tlak i veličinu provrta. Ovakva vrsta cilindra spominje se kao primjer fleksibilnosti dizajna. Jedna je od mnogih mogućih tehnika koje se mogu uzeti u obzir pri primjeni osnovnih principa cilindra. Ove vrste cilindara korisne su za kratki hod i potrebu za velikom silom gdje ne bi bilo dovoljno prostora za cilindar većeg promjera.



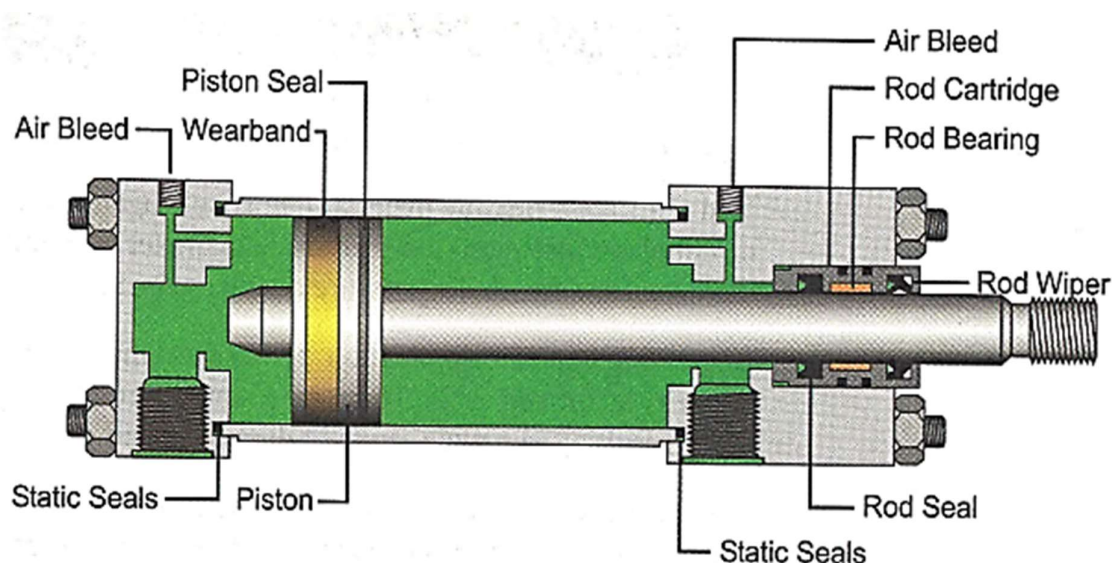
Slika 5. Tandem cilindar

2.1. KONSTRUKCIJA I RAD CILINDRA

Slika 6 prikazuje presjek tipičnog industrijskog hidrauličkog cilindra. Klipnjača i klip od kromiranog čelika su pokretni dijelovi.

Spojne šipke i matice koriste se za držanje dvije glave i tijela zajedno. Statičke brtve sprječavaju curenje između tijela cilindra i glave na jednom kraju i baze na drugom kraju. Ležaj je uobičajeno pričvršćen s pločom i vijcima za jednostavno uklanjanje. Izlazna brtva - brisač ima ulogu spečavanja ulaska stranog materijala u područje ležaja i brtve. Ventili za ispuštanje zraka često se ugrađuju kako bi pomogli pri propuhivanju zraka van iz cilindra.

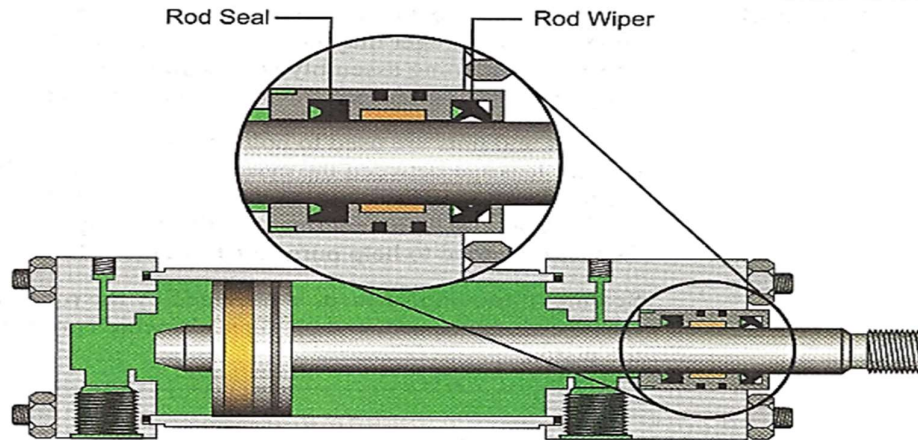
Brtve se dijele na dinamičke i statičke, dinamičke služe za brtvljenje pomičnih, a statičke nepomičnih elementa.



Slika 6. Tipična konstrukcija cilindra

BRTVLJENJE

Brtvljenje oko osovine mora se izvesti u dva smjera. Hidraulički fluid mora biti brtvljen na način da ne izađe iz cilindra, isto tako strano tijelo ne smije ući u cilindar. To su obično dvije različite brtve. Integriranost brtve osovine vrlo je važna jer dolazi do curenja iz ovog područja cilindra vani, te na taj način dolazi do gubitka fluida u sustavu na slici 7.

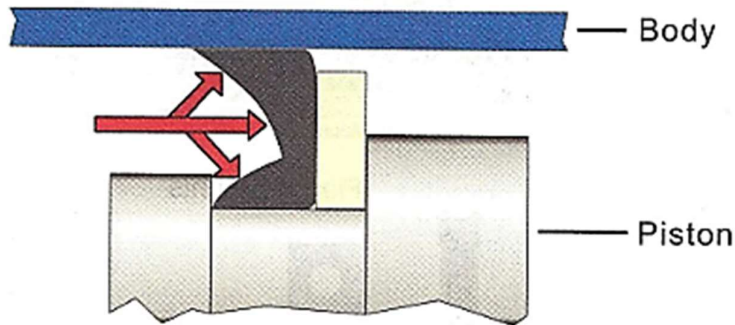


Slika 7. Rod seal and wiper design

Brtva osovine izrađena je od fleksibilnog materijala i drži se za površinu osovine kombinacijom kompresije i hidrauličkog tlaka. Ovisno o primjeni, brtve klipa mogu ili ne moraju zahtijevati isti integritet propuštanja kao brtve osovine. Postoji mnogo različitih izvedbi i materijala za brtvu klipa, što rezultira širokim rasponom trajnosti i integritetom brtvljena.

Najizdržljivija brtva klipa izrađena je od lijevanog željeza, čelika ili kromiranog čelika. Loša karakteristika metalnih brtvenih prstenova je sklonost većim propuštanjima od ostalih tipova, no koriste se često zbog njihove izdržljivosti i zbog toga što dobro podnose visoke temperature. Zadovoljavajuće su tamo gdje malo propuštanje nije problem.

Brtve u V i U obliku često se koriste kao brtve klipa i vrlo su učinkovite u sprječavanju curenja. Brtve se postavljaju u setovima koji se sastoje od nekoliko U oblika ili V oblika na način da su pozitivno usmjerene (tlak povećava sposobnost brtvljenja. Na taj način tlak pritišće rub brtve na površinu drugog tijela, stvarajući čvrsto brtvljenje kao što je prikazano na slici 8. U dvoradnom cilindru se koriste dva seta brtvila i oba su okrenuta prema tlačnoj strani klipa.



Slika 8. Primjer pozitivne brtve

Savršeno brtvljenje je ono koje sprječava svako curenje, u praksi postoji barem ovlaživanje uljnim filmom. U većini primjena, brtva se smatra učinkovitom ukoliko nema očiglednog detektiranog fluida koji prolazi kroz nju.

POKRETANJE CILINDRA

Fluid se usmjerava u cilindar i iz cilindra kroz otvore u svakoj od glava što uzrokuje pomak osovine.

LEŽIŠTENJE CILINDRA

Glavna funkcija pravilne ugradnje cilindra je osigurati da cilindar bude dobro učvršćen. Postoje različiti načini prihvata cilindra, no dvije su glavne podjele na statičko i dinamičko učvršćenje.

OZNAKE CILINDRA

Oznake cilindra uključuju njegovu veličinu i sposobnost tlaka. Glavne karakteristike veličine su: promjer klipa (provrt), promjer osovine i duljina hoda. Nazivni tlak utvrđuje proizvođač i ta informacija nalazi se na pločici cilindra ili u katalogu proizvođača. Brzina cilindra, raspoloživa izlazna sila i tlak potreban za određeno opterećenje ovise o površini prostora klipa tijekom gibanja osovine.

2.2. OSTALE ZNAČAJKE CILINDRA

BRTVE

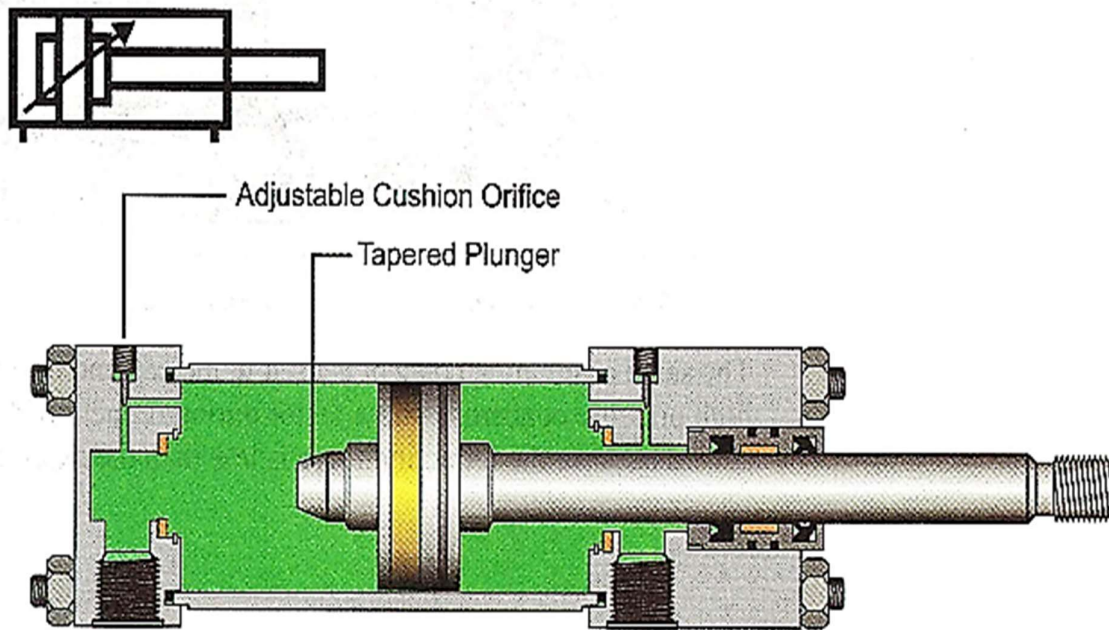
Klipni prstenovi od lijevanog željeza obično se koriste kao brtva klipa. Važna karakteristika im je dugi vijek trajanja. Međutim, kada vanjsko opterećenje djeluje na cilindar, ovi prstenovi također pokazuju lagano propuštanje. Kod upotrebe brtvi od umjetnih materijala mora se paziti na to da li je materijal kompatibilan sa temperaturom fluida i sustava.

Brtve osovine najčešće su izrađene od materijala sličnih gumi, polimera čiji najznačajniji predstavnik je teflon.

Brisač sprečava ulazak stranog materijala u cilindar i hidraulični sistem. Materijali moraju biti kompatibilni ne samo s tekućinom, već također s okolinom kojoj je štap izložen kao što su led, prljavština, prašina, para, voda. Održavanje uređaja za struganje/brisača je važno, ali se često podcijenjeno.

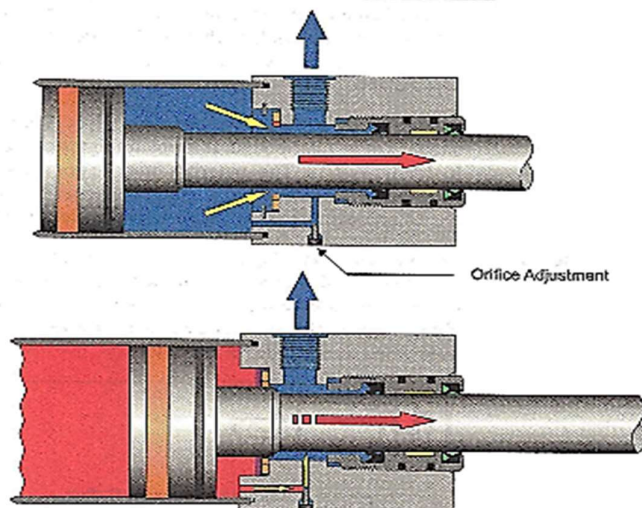
AMORTIZERI KRAJNJEG POLOŽAJA

Amortizeri cilindra (Slika 9) često se postavljaju na jedan ili oba kraja cilindra, a služe za usporenje kretanje klipa pri kraju njegovog hoda kako bi se spriječio udar klip. Slika prikazuje osnovne elemente: klip, podesivi otvor amortizera i povratni ventil. Ova konfiguracija koristi se prilikom uvlačenja osovine.



Slika 9. Cilindar sa amortizerima u oba smjera

Slika 10 prikazuje amortizer kad je osovina cilindra izvučena. U ovoj situaciji ako je vijak za podešavanje zatvoren, moguće je stvoriti tlak veći od postavki rasterećenja sustava. Pretpostavimo da 210 bara djeluje preko promjera cilindra promjera 10 cm. Za usporavanje gibanja, sila otpora mora biti veća od 170kN. Budući da je područje manje, zbog klipa amortizera, tlak će premašiti spomenutih 210 bara. Pretpostavimo da je promjer klipa 6,5 cm. Razvijeni tlak bi bio 340 bara.



Slika 10. Amortizer tijekom istezanja cilindra

ZAUSTAVNI PRSTEN

Zaustavni prsten je obično metalni prsten koji se postavlja preko osovine pored klipa, te se prvenstveno koristi na cilindrima sa dugim hodom. Glavna funkcija zaustavnog prstena je odvajanje čahure klipa i osovine kada je cilindar s dugim hodom potpuno izvučen, pružajući bolju potporu bočnog opterećenja na osovinu cilindra.

OTVORI ZA ODZRAČIVANJE

Cilindri će obično propuštati zrak kada su na vrhu okomiti otvori. Otvori za odzračivanje često su poželjni za uklanjanje uvučenog zraka, na primjer kada je cilindar instaliran s otvorima na dnu. Visoke performanse i velike brzine pri velikim opterećenjima su neki od primjera gdje su otvori za odzračivanje poželjni.

PREKIDAČI KRAJNJEG POLOŽAJA

Postoje dvije uobičajene vrste mehanički i električni granični senzori. Mehaničko aktiviranje električnog prekidača postiže se kada se prekidač aktivira mehanički. Električni granični prekidači se aktiviraju kada metalni davač prođe blizu magnetskog priključka prekidača. Ova vrsta senzora postaje sve popularnija zbog svoje jednostavnosti.

3. HIDRAULIČKI MOTORI

Kao što linearni aktuatori pretvaraju snagu tekućine u linearno gibanje, rotacijski aktuatori pretvaraju snagu fluida u rotacijsko gibanje. Fluid pod tlakom dolazi na ulaz rotacijskog aktuatora i uzrokuje okretanje osovine. Otpor rotaciji vanjskim opterećenjem stvara tlak u hidrauličkom krugu i tlak na ulazu rotacijskog aktuatora. Rotacijski aktuatori obično se nazivaju hidraulički motori i oni konstrukcijski jako nalikuju pumpama. Umjesto tlačenja tekućine kao što je slučaj kod pumpi, hidraulički motori su pogonjeni tekućinom pod tlakom te razvijaju moment i kontinuirano rotacijsko gibanje kao izlazni članovi u hidrauličkom sustavu.

Svi hidraulički motori imaju nekoliko zajedničkih značajki. Svaki tip mora imati površinu na koju djeluje razlika tlaka. Ta površina je pravokutna kod motora sa zupčanicima i lopaticama, a kod radijalnih i aksijalnih klipnih motora ta površina je kružnog oblika. Kod svih tipova motora je mehanički povezana s izlaznom osovinom iz koje dobivamo mehaničku energiju. Dovođenje tekućine pod tlakom na tlačnu površinu mora biti tempirano kod svih tipova hidrauličkih motora kako bi se održala kontinuirana rotacija.

Maksimalne performanse motora u pogledu tlaka, protoka, izlaznog momenta, brzine, učinkovitosti, očekivanog vijeka trajanja i fizičke konfiguracije određuju:

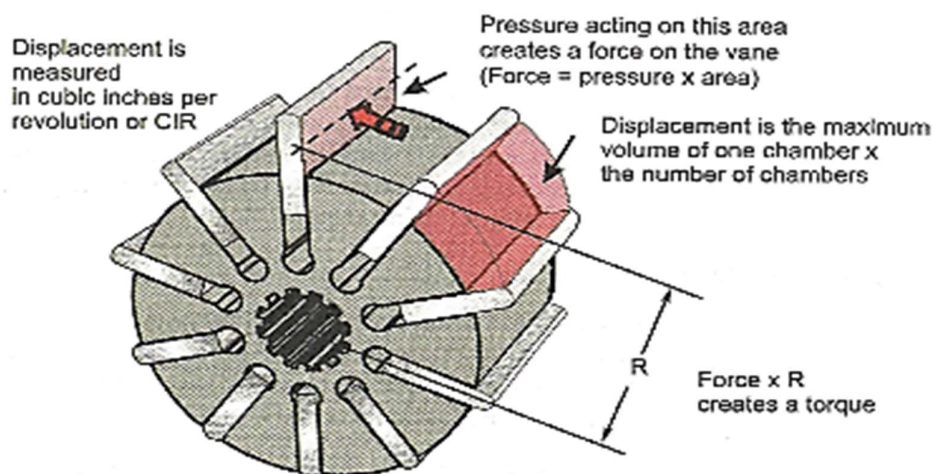
- Tlačna sposobnost unutarnjih i vanjskih komponenti
- Karakteristike unutarnjeg propuštanja
- Učinkovitost prijenosa sile i snage

3.1. PODJELA MOTORA PREMA PARAMETRIMA RADA

Hidraulički motori podijeljeni su prema obujmu (veličini), sposobnosti zakretnog momenta, specifikacijama i granici maksimalnog tlaka.

ZAPREMNINA

Zapremnina je količina tekućine potrebna za okretanje izlazne osovine motora za jedan okretaj. Slika 10 prikazuje da je zapremnina jednaka kapacitetu tekućine u jednoj komori motora pomnoženom sa brojem komora motora. Izražava se u kubičnim centimetrima po okretaju ili pomaku (CIR, CID, CCR).³



Slika 10. Volumen prostora u kojem se odvija kompresija fluida po jednom okretaju

Zapremnina hidrauličkih motora može biti fiksna ili promjenjiva. S ulaznim protokom i konstantnim radnim tlakom, motor sa fiksnom zapreminom osigurava konstantan okretni moment i konstantnu brzinu. Pod istim uvjetima, motor sa promjenjivom zapreminom osigurava promjenjivi okretni moment i promjenjivu brzinu.

³ CIR (cubic inches per revolution), CID (cubic inches pomak), CCR(cubic centimeters per revolution).

MOMENT

Moment je komponenta rotacijske sile snage motora. To je okretna sila ili sila uvijanja izlazne osovine. Kretanje ne mora imati moment, ali ako je okretni moment dovoljan da svlada svaki otpor, rezultat će biti rotacijsko gibanje.

INICIJALNI / POČETNI MOMENT

Trenje je otpor relativnom gibanju između dva tijela u međusobnom kontaktu. Statičko trenje je trenje između dva tijela koji nemaju relativno kretanje, a dinamičko trenje je trenje između dva tijela koji se relativno gibaju jedan prema drugom. Budući da je statičko trenje uvijek veće od dinamičkog trenja, tlak potreban za pokretanje hidrauličkog motora iz stanja mirovanja veći je od tlaka potrebnog za održavanje motora u radu. Početni moment je važna karakteristika hidrauličkih motora jer označava maksimalni okretni moment koji je potreban za pokretanje kada mehanizam miruje. Okretni moment tokom rada uključuje dinamičko trenje i stoga je njegova vrijednost niža od vrijednosti početnog okretnog momenta. Prilikom dimenzioniranja motora za primjenu, u obzir se mora uzeti sposobnost početnog i radnog momenta. Jedna od izrazitih prednosti hidrauličkih motora je da je njihov moment tokom rada konstantan pri bilo kojem zadanom tlaku u velikom rasponu brzina. Odnos tlaka i momenta mijenja se samo pri jako malim brzinama, a unutarnje trenje se počne približavati početnom momentu.

UČINKOVITOST

Hidraulički motori imaju dvije karakteristike koje utječu na učinkovitost, a to su unutarnje trenje i unutarnje propuštanje. Učinak unutarnjeg trenja uzrokuje gubitak momenta, a izražava se kao mehanička učinkovitost motora. Unutarnje propuštanje uzrokuje gubitak brzine i izražava se kao volumetrijska učinkovitost. Umnoškom mehaničke učinkovitosti i volumetrijske učinkovitosti dobije se ukupna učinkovitost.

BRZINA

Brzina motora je funkcija pomaka motora i volumena tekućine dobavljene motoru. Maksimalna brzina motora je brzina pri određenom ulaznom tlaku koji motor može izdržati odgovarajući vremenski period bez oštećenja. Minimalna brzina motora je

najsporija kontinuirana nesmetana rotacijska brzina izlazne osovine motora. Proklizavanje je propuštanje preko motora ili fluid koja se kreće kroz motor i ne proizvodi nikakav rad.

TLAK

Potreban tlak u hidrauličkom motoru ovisi u momentu opterećenja i zapremnini motora. Motor velike zapremnine razvit će zadani moment s manjim tlakom nego motor manje zapremnine. Motori će imati maksimalni nazivni tlak, što je najviši ulazi tlak (prema tome i najveći moment opterećenja) koji motor može kontinuirano izdržati odgovarajuće vremensko razdoblje bez oštećenja. Veličina i okretni moment obično se izražavaju u raspoloživom momentu (Nm) po tlaku (bar).

3.2. KLASIFIKACIJA HIDRAULIČKIH MOTORA PREMA PRIMJENI

Hidraulički motori se prema primjeni mogu klasificirati u tri kategorije:

- Motori velike brzine i malog momenta (HSLT)
- Motori male brzine i velikog momenta (LSHT)
- Motori s ograničenom rotacijom (aktuatori okretnog momenta)

HSLT motor u mnogim primjenama neprekidno radi na relativno visokom broju okretaja u minuti. Neki od primjera su pogoni ventilatora, pogoni generatora i pogoni kompresora. Dok je brzina visoka i relativno konstantna, opterećenje može biti ili postojano kao kod pogona ventilatora ili prilično varijabilno kao kod kompresora ili

generatora. HSLT motori su izvrsni za ove vrste primjena. Četiri primarna tipa HSLT motora su aksijalni klipni, krilni i zupčasti.

Sljedeća kategorija je LSHT motor i u nekim primjenama mora pokretati relativno težak teret pri nižim brzinama i prilično konstantnim okretnim momentom, primjer takve primjene je motor dizalice gdje se često koriste LSHT motori za obavljanje takve vrste posla. Neki LSHT motori nesmetano rade na jedan ili dva okretaja u minuti i to su motori jednostavnog dizajna s minimalnim brojem radnih dijelova i prilično su pouzdani, kao i jeftiniji od motora s većim brzinama koji koriste uređaje za smanjenje brzine.

Trebali bi se pokrenuti glatko pod punim opterećenjem i dati puni moment u cijelom rasponu brzine.

Posljednja kategorija je motor s ograničenom rotacijom i njegove preinake ponekad se primjenjuju u industrijskim strojevima gdje su potrebni posebni uvjeti rada. Jedan takav motor je i motor s ograničenom rotacijom koji neće dopustiti kontinuirano okretanje u oba smjera. Izvedba motora s lopaticama ima pokretnu lopaticu koja tvori dvije komore. Tlak primijenjen na bilo koju stranu lopatice uzrokuje njezino okretanje, a tim i okretanje rotora te izlazne osovine. Rotacija je ograničena na manje od 360 stupnjeva po širini dijela koji sadrži ulazne i izlazne otvore. Druga verzija motora s ograničenom rotacijom je izvedba sa klipom koja pretvara linearno gibanje cilindra u rotacijsko gibanje.

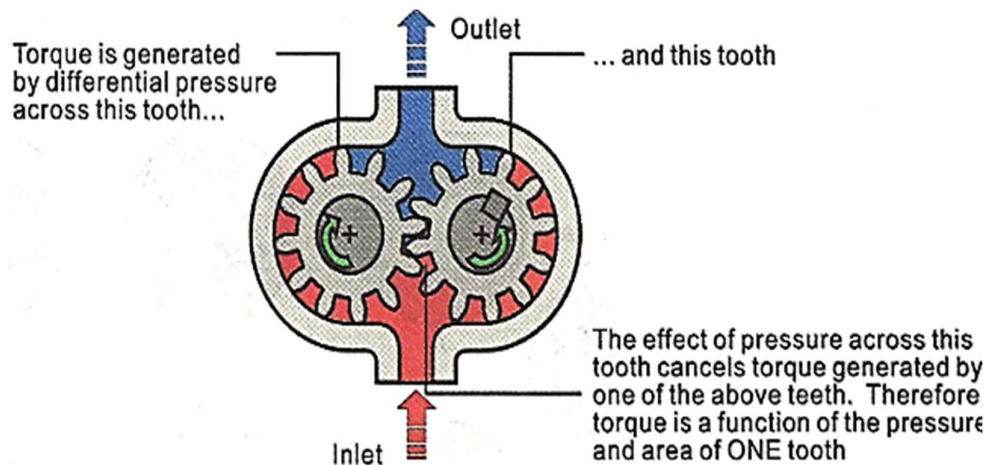
4. KONSTRUKCIJSKE IZVEDBE HIDRAULIČNIH MOTORA

Postoje različite izvedbe hidrauličnih motora koje se primjenjuju u industriji. Vrsta motora koja se koristi ovisi o zahtjevima i radnim kriterijima ovisno o primjeni. Izvedbe hidrauličnih motora su sljedeće:

- Zupčasti
- Krilni
- Klipni, radijalni i aksijalni
- Generatori momenta – krilni i klipni

ZUPČASTI MOTOR S VANJSKIM OZUBLJENJEM

Zupčasti motori s vanjskim ozubljenjem sastoje se od para usklađenih zupčanika u jednom kućištu. Oba zupčanika imaju isti oblik zubaca i pokreće ih fluid pod tlakom. Jedan zupčanik spojen je na izlaznu osovinu, dok je drugi zupčanik gonjeni.

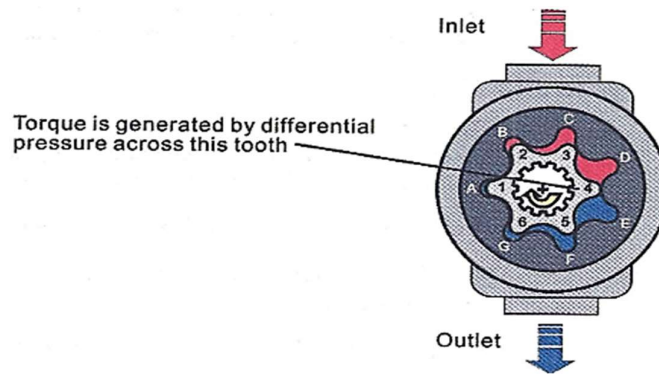


Slika 12. Stvaranje momenta u zupčastom motoru s vanjskim ozubljenjem

Fluid pod tlakom ulazi kućište s jedne strane na mjestu gdje se zupčanici zahvaćaju, te svojim tlakom okreće zupčanike jer pod visokim tlakom fluid ide putem lakšeg otpora po obodu kućišta. Nakon što je obavila očekivani rad, fluid izlazi na suprotnoj strani kućišta motora. Razvijeni okretni moment je funkcija hidrauličke neuravnoteženosti samo jednog zupca jednog zupčanika, dok su drugi zupčanik i zupci hidraulički uravnoteženi. Male tolerancije između zupčanika i kućišta motora pomažu u kontroli propuštanja tekućine i povećavaju volumetrijsku učinkovitost. Pločice na bočnim stranama zupčanika štite zupčanike od aksijalnog pomaka i također pomažu u kontroli propuštanja.

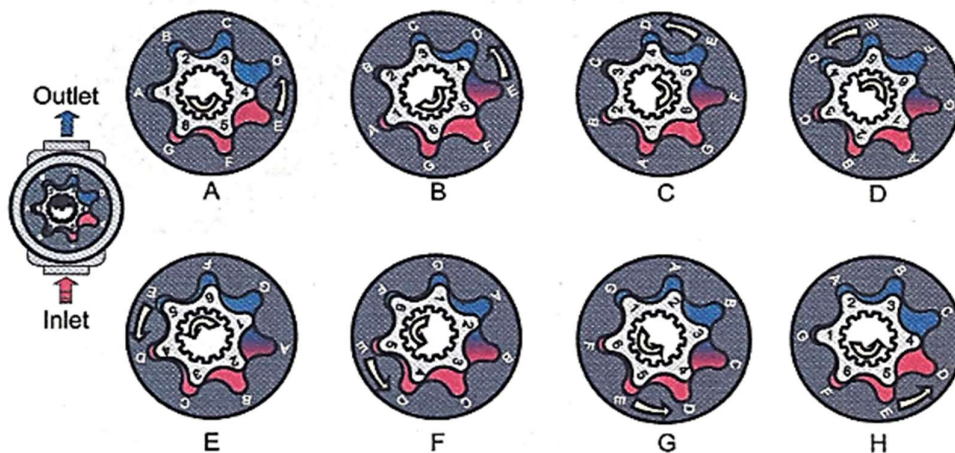
ZUPČASTI MOTOR S UNUTARNJIM OZUBLJENJEM

Zupčasti motori s unutarnjim ozubljenjem dijele se u dvije kategorije, a to su gerotor motor s izravnim pogonom i orbit motor. Gerotor motor sastoji se od seta unutarnjeg i vanjskog zupčanika, te izlazne osovine kao što je prikazano na slici 13. Unutarnji zupčanik ima jedan zubac manje od vanjskog zupčanika, a razlog tomu je što takav oblik zubaca osigurava da svi zupci oba zupčanika budu neprestano u kontaktu. Kada fluid pod tlakom dođe u motor, okreću se oba zupčanika.



Slika 13. Gerotor motor

Središta rotacije dvaju zupčanika pomaknuta su što uzrokuje ekscentričnost. Središnja točka unutarnjeg zupčanika poklapa se sa središnjom točkom izlazne osovine. Kao što je prikazano na primjeru A na slici 14, fluid pod tlakom ulazi u motor kroz ulazni otvor. Budući da unutarnji zupčanik ima jedan zubac manje od vanjskog zupčanika, formira se prostor između zubaca 4 i 5 unutarnjeg zupčanika i vanjskog plašta E. Ulazni otvor je dizajniran na način da se ulaz tekućine zatvara s vrhovima zubaca 4 i 5 unutarnjeg zupčanika koji osiguravaju brtvljenje (primjer B na slici 14) kada volumen gore spomenutog prostora dosegne svoj maksimum.



Slika 14. Prikaz kretanja u gerotor motoru

Kako se unutarnji i vanjski zupčanik nastavljaju okretati, kao što je prikazano na primjeru C na slici 14, formira se novi prostor između zubaca 5 i 6 i vanjskog plašta F. U međuvremenu prostor formiran između zubaca 4 i 5 i vanjskog plašta okretao se nasuprot

izlaznog otvora, stalno prazneći se kako se volumen prostora smanjivao. Glatka promjena volumena uzrokuje uniforman protok sa neznatnim oscilacijama tlaka.

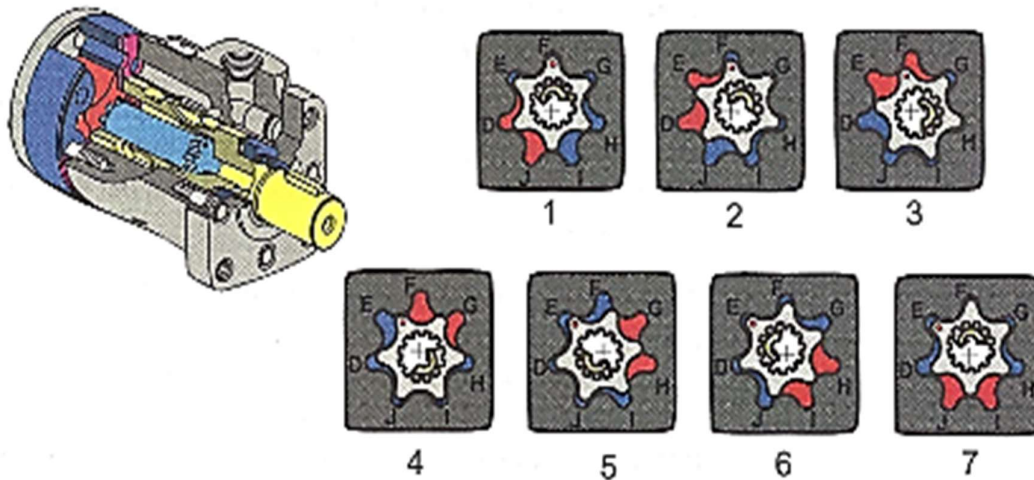
Zbog jednog dodatnog zupca kod vanjskog zupčanika, zupci unutarnjeg zupčanika pomiču se za jedan zubac više po okretaju od vanjskog zupčanika. Na prikazu A na slici 14 zubac 1 unutarnjeg zupčanika smješten je u vanjski plašt A, a u prikazu H koji prikazuje završetak jednog ciklusa taj zubac smješten je u vanjski plašt G, te se može primijetiti kako je taj zubac udaljen od početke točke sa početka ciklusa. Ovo djelovanje proizvodi mala relativna razlika u brzini gibanja između dva zupčanika.

Ukoliko se smjer protoka tekućine promijeni, promijeniti će se i smjer izlazne osovine motora. U ovom primjeru koristi se konfiguracija 6 zupca unutarnjeg zupčanika i 7 zupca vanjskog zupčanika. Mogu se koristiti i ostale kombinacije brojeva zubaca, ali vanjski zupčanik uvijek mora imati jedan zubac više od unutarnjeg zupčanika.

Orbit gerotor motor sastoji se od skupa usklađenih zupčanika, pogonske spojke, izlazne osovine i razvodne ploče sa tijelom. Stacionarni vanjski zupčanik ima jedan zubac više od rotirajućeg unutarnjeg zupčanika ili rotora. Pogonska spojka ima klinove na oba kraja koji odgovaraju spojnim klinovima u rotoru i osovini, te ona prenosi gibanje između rotora i osovine.

U prikazu 1 na slici 16, zubac unutarnjeg zupčanika koji je označen sa crvenom točkom je točno postavljen u ležištu F vanjskog zupčanika.

Kada fluid pod tlakom dođe u donji lijevi kvadrant između unutarnjeg i vanjskog zupčanika, unutarnji zupčanik se pomiče udesno, a fluid u lijevom donjem kvadrantu dolazi na izlaz. Kako se ovaj zupčanik pomiče udesno, on se ujedno i okreće oko dijela F i postavlja se u novi položaj sa zupcem koji je sada točno poravnat sa dijela G što se može vidjeti na prikazu 2 na slici 16.

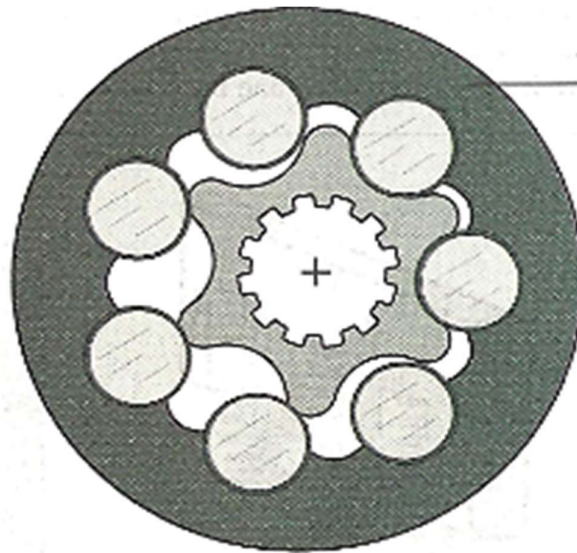


Slika 16. Slijed rotirajućeg gerotor motora

Međutim, kako se okretanje nastavlja, unutarnji zupčanik orbitira u smjeru kazaljke na satu, dok se rotira obrnuto od kazaljke na satu. Kako se svaki sljedeći zubac nalazi u svom ležištu, zubac koji se nalazi na rotoru na suprotnoj strani od zupca koji je smješten u svom ležištu postaje brtva između tekućine pod tlakom i tekućine u povratu (vidi se na prikazu 2 na slici 16). Stlačena tekućina nastavlja pokretati rotor da se uklopi sa smjerom kazaljke na satu dok se okreće obrnuto od kazaljke na satu.

Zbog jednog dodatnog ležišta u stacionarnom zupčaniku, zubac označen sa crvenom točkom idući puta nalaziti će se u ležištu E što je vidljivo u prikazu 6 na slici 16. Prikaz 7 na slici 16 pokazuje da će se nakon jednog potpunog ciklusa sljedeći zubac unutarnjeg zupčanika poravnati sa ležištem F, te da se unutarnji zupčanik zaokrenuo za 60 stupnjeva u odnosu na njegovu početnu poziciju koja se može vidjeti na prikazu 1. Nakon ovog prvog ciklusa, potrebno je još pet za ukupno šest ciklusa prije nego što se unutarnji zupčanik i osovina u potpunosti okrenu za puni krug. Za kraj važno je napomenuti da se promjenom smjera strujanja fluida mijenja i smjer vrtnje osovine motora.

Sljedeća izvedba je geroler motor koji je varijanta orbit gerotor motora. Umjesto izravnog kontakta između statora i rotora, ovaj motor ima ugrađene valjke u komorama. Razlog ugradnje valjaka je taj što valjci smanjuju trenje i trošenje, te na taj način omogućuju motorima da se koriste u primjenama sa višim tlakovima uz veću mehaničku učinkovitost.

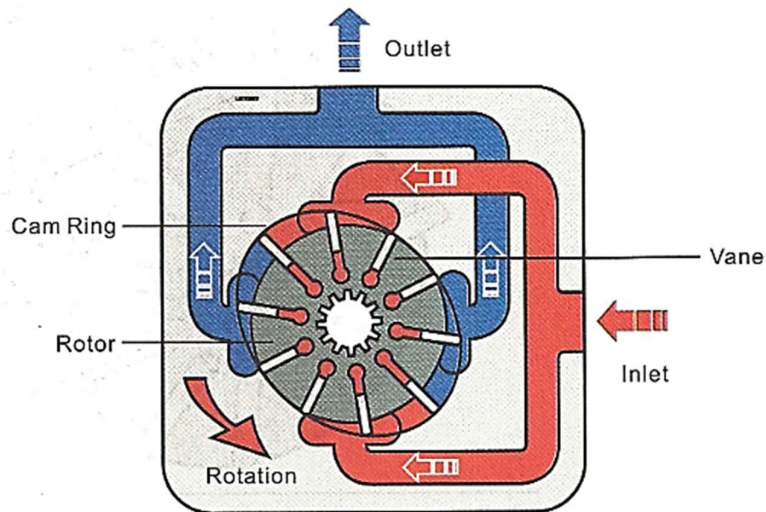


Slika 17. Gerotor motor

KRILNI MOTORI

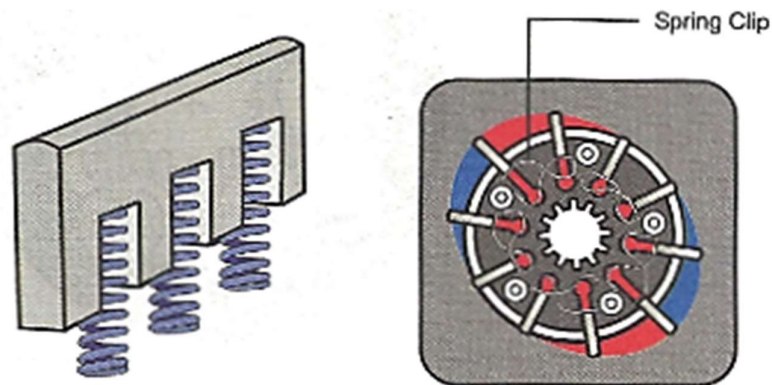
Prikaz poprečnog presjeka uravnotežene rotirajuće grupe lopatica prikazan je na slici 18. Elementi prikazani na slici su brijeg (bregasti prsten), rotor i lopatice. Izlazna osovina motora spojena je na središte rotora. Lopatice klize unutar i van iz utora na rotoru kako bi došle u kontakt s površinom bregaste osovine.

Fluid koja ulazi u motor stvara pritisak na dvije suprotne strane sklopa rotora, a povrat tekućine će izaći na dvije suprotne strane. Na taj su način jednaki tlakovi uvijek međusobno suprotni, uravnotežujući sile preko rotora.



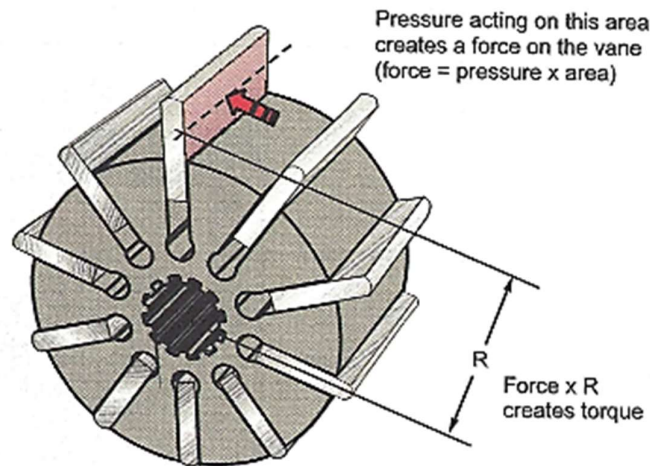
Slika 18. Presjek uravnoteženog krilnog motora

U slučajevima kada centrifugalna sila nije dovoljna povrat krilaca odvija se djelovanjem opružnog mehanizma kako je prikazano na slici 18.



Slika 19. Uloga prstenova u krilnim motorima

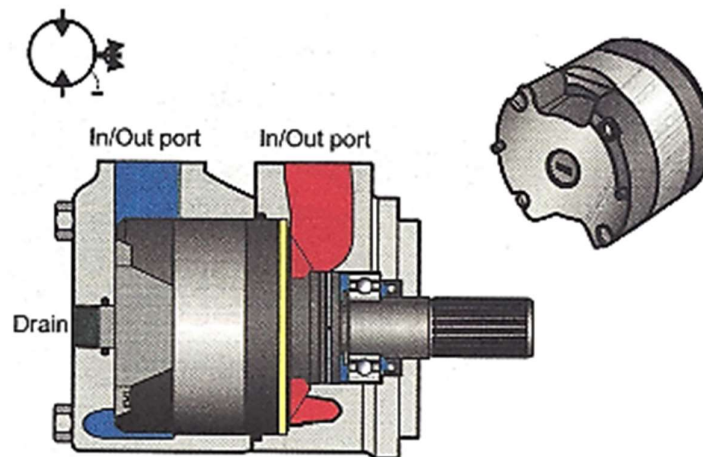
Slika 20 prikazuje kako će diferencijalni tlak stvoriti silu na lopaticu. Veličina lopatice koja je izložena tlaku će odrediti veličinu sile iz razloga što sila umnožak tlaka i površine, dok će generirani okretni moment odrediti udaljenost između središta pogonske osovine i središta lopatice koja je izložena tlaku. Stoga, može se zaključiti kako izlazni okretni moment ove vrste motora ovisi o tlaku, veličini lopatice (visina i širina) i polumjer rotora.



Slika 20. Tlak na lopatice (krilca) stvara moment

Krilni moment visokih performansi ima značajne promjene u konstrukciji u odnosu na ranije spomenute dizajne motora. Cijeli sklop prstena, rotor, lopatice i bočne ploče se mogu ukloniti i zamijeniti kao cjelina.

Ovim motorima se može promijeniti smjer vrtnje promjenom smjera protoka tekućine.



Slika 21. Krilni motor

4.1. KLIPNI HIDRAULIČNI MOTORI

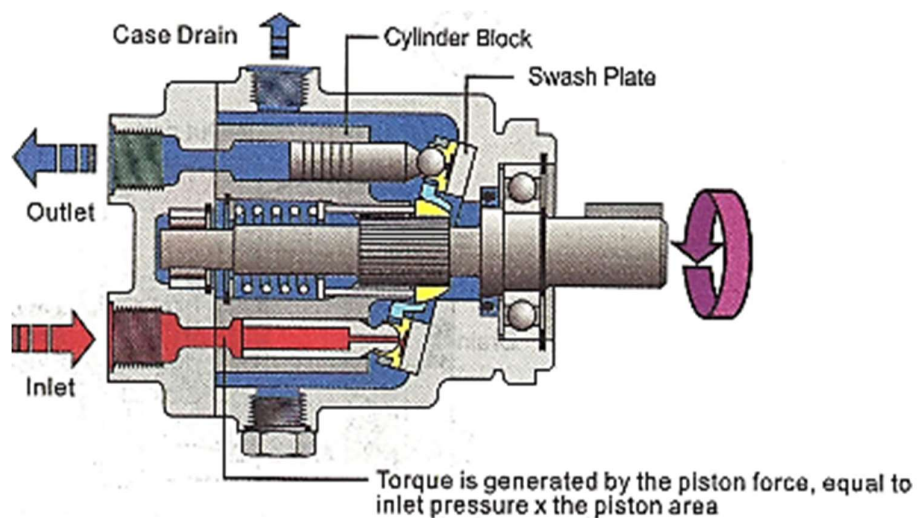
Postoje različiti dizajni klipnih motora koji će biti pokriveni u ovom odjeljku, a to su aksijalni motor, radijalni klipni motori i klipni motori sa nagibnom osi. Odabir tipa klipnog motora ponajviše ovisi o zahtjevima primjene.

Klipni motori općenito su najučinkovitiji od tri vrste hidrauličkih motora o kojima će se raspravljati i obično su sposobni za najveće brzine i tlakove. Valja napomenuti da se posebno koriste kod zrakoplova zbog omjera velike snage i njihove težine. Aksijalni motori su općenito poželjni za manje okretne momente, te se koriste gdje su potrebne veće brzine kao što su razni alatni strojevi zbog njihove jednostavne konstrukcije, a time i niže cijene same izvedbe. Radijalni klipni motori se koriste gdje su potrebni veliki okretni momenti i manje brzine .

Svi navedeni tipovi motora mogu biti izvedeni u fiksnoj ili varijabilnoj izvedbi

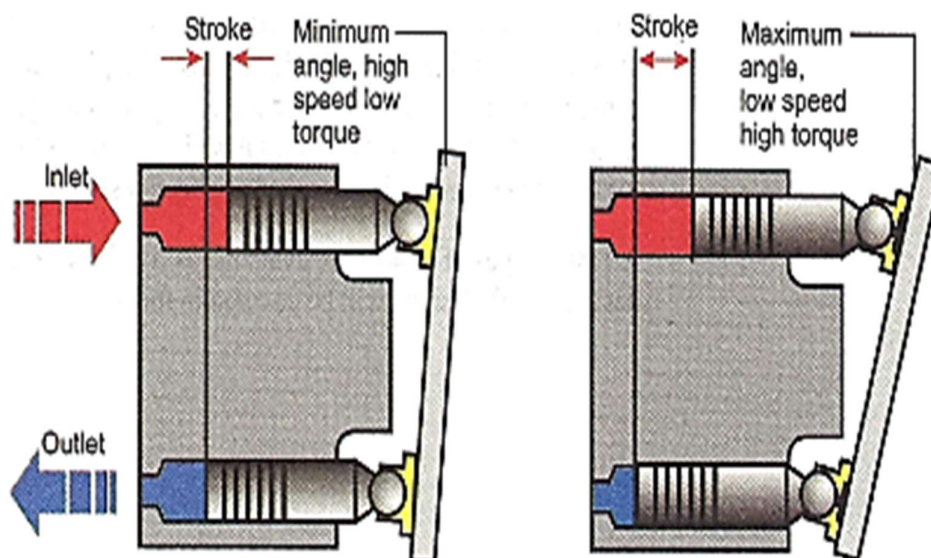
AKSIJALNI MOTOR SA NAGIBNOM PLOČOM

Klipni motori stvaraju okretni moment preko tlaka na krajevima klipa koji se giba u cilindru. Pogonska osovina motora i blok cilindra su centrirani na istoj osovini u ovoj vrsti dizajna. Tlak na krajevima klipa uzrokuje reakciju na nagibnu ploču, blok cilindra i osovinu motora. Moment je proporcionalan površini klipova i funkcija je kuta pod kojim je nagibna ploča postavljena.



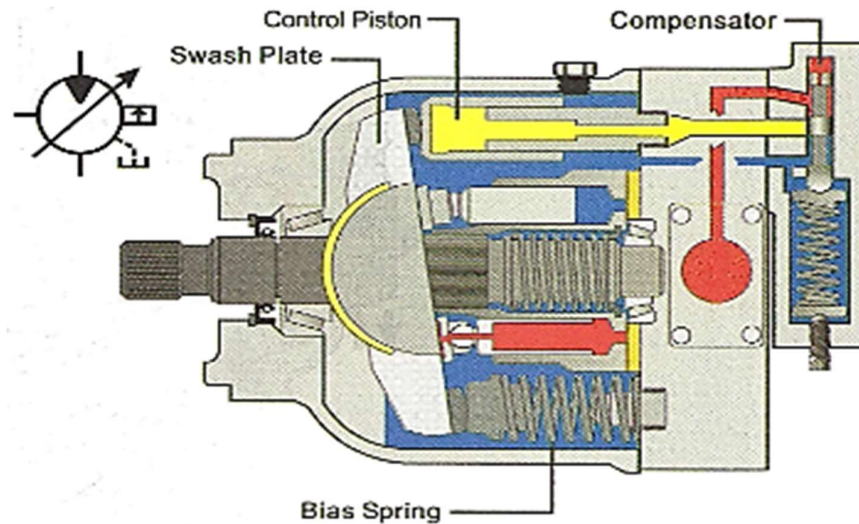
Slika 22. Aksijalni motor sa nagibnom pločom

Brzina pogonske osovine također ovisi o kutu nagibne ploče, kao i o protoku u motor. Okretni moment i brzina su međusobno neproporcionalni, naime veći kut nagibne ploče osigurati će veći okretni moment pri danom tlaku, ali i manji broj okretaja osovine u minuti. Pri istom tlaku i ulaznom protoku, manji kut nagibne ploče osigurati će manji okretni moment i veći broj okretaja osovine u minuti, što se može uočiti na slici 23.



Slika 23. Kut nagibne ploče određuje moment i brzinu rotacije

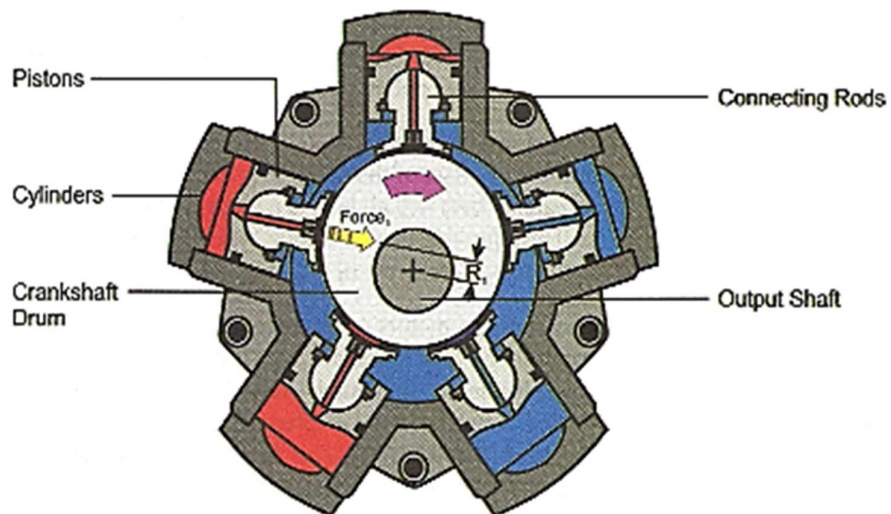
Na slici 24 prikazano je djelovanje hidrauličkog kompenzatora. Kako tlak raste do unaprijed određene postavke kompenzatora, špula kompenzatora će se pomaknuti i dopustiti tekućini da uđe kontrolni klip, što će uzrokovati okretanje jarma prema maksimalnom pomaku povećavajući okretni moment i smanjujući brzinu. Kada se tlak smanji, jaram će se vratiti na konfiguraciju niskog momenta i velike brzine, tako da okretni moment i brzina ostanu unutar radnih limita.



Slika 24. Aksijalni motor sa nagibnom pločom sa promjenjivim režimom rada

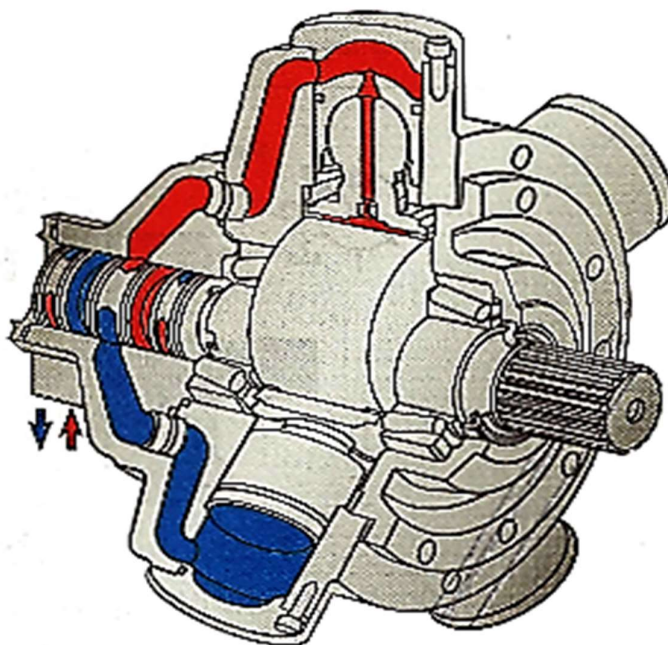
RADIJALNI KLIPNI MOTORI

Na slici 25 prikazana je ilustracija poprečnog presjeka radijalnog klipnog motora. Glavni dijelovi ovog motora su cilindri, klipovi, osovine, unutrašnji bubanj, izlazna osovina koja na sebi ima spojen rotirajući ventil koji nije prikazan na ilustraciji i nalazi se na stražnjoj strani motora.



Slika 25. Radijalni klipni motor

Fluid ulazi u motor kroz rotacijski ventil koji je dovodi do klipova. Stvorena sila koja djeluje protiv pomaka ekscentričnog bubnja koljenastog vratila stvara rotaciju izlazne osovine dok se klip izvlači (extends) u svom provrtu. Dok se osovina okreće, ona rotira rotacijski ventil i na taj način usmjerava tekućinu u uzastopne klipove i održava kontinuirano rotacijsko gibanje.



Slika 26. Inlet and outlet porting in a radial piston motor

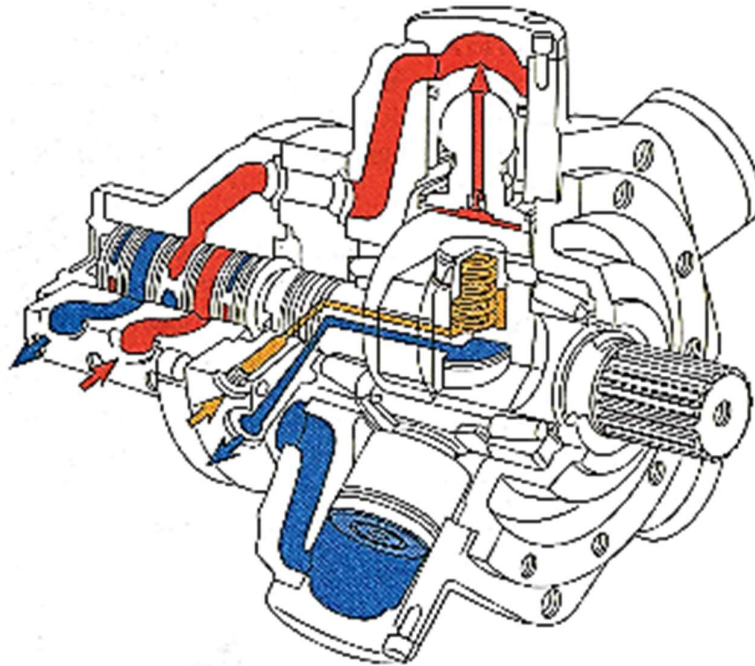
Fluid pod tlakom također prolazi kroz mali otvor u središtu klipa i osovine do površine između osovine i bubnja. Ta površina je poprilično velika tako da uloga tekućine nije samo podmazivanje, već i smanjenje kontaktne sile između spojenih dijelova.

Kao što je prikazano na slici, dva ili tri klipa su istovremeno pod tlakom što sprječava bilo kakve „mrtve točke“ uzrokovane time što se jedan klip nalazi u gornjoj mrtvoj točki i osigurava nesmetan rotacijski izlaz.

Izlazni okretni moment određen je silom klipa na bubanj i pomakom bubnja. Viši tlakovi, veći klipovi i veliki bubanj dovest će do većeg okretnog momenta. Veliki broj klipova također će osigurati veći okretni moment, a to se na nekim vrlo velikim motorima postiže upotrebom dvostrukog reda klipova.

Radijalni klipni motori mogu mijenjati svoj režim rada promjenom ekscentriciteta bubnja na radilici. To se postiže umetanjem dva klipa, jednog malog i jednog velikog,

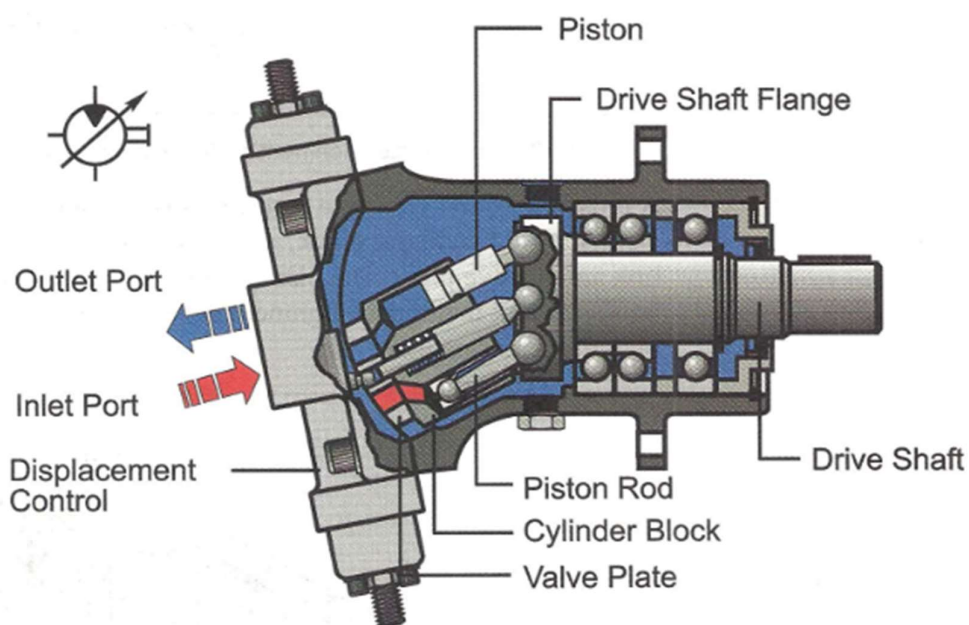
unutar bubnja kao što je prikazano na slici 27. Mali klip drži bubanj pomaknutim do njegovog maksimalnog pomaka, a veliki klip pomiče bubanj kako bi se dobio maksimalni pomak. Ovo pomicanje može se izvesti dok je motor u pokretu i stvara vrlo glatku promjenu pomaka. Kako bi se osigurala sila pomicanja primjenjuje se vanjski upravljački tlak.



Slika 27. Radijalni klipni motor sa promjenjivim režimom rada

KLIPNI MOTOR SA NAGIBNOM OSI

Prikaz poprečnog presjeka klipnog motora sa nagibnom osi prikazan je na slici 28. Glavni elementi ovog dizajna motora su blok cilindra, klipovi i papuče, pogonsko vratilo i prirubnica, univerzalna karika (link) i ploča ventila. Klipne papuče (shoes) smještene su u prirubnici pogonskog vratila, a univerzalna karika održava poravnanje između bloka cilindra i pogonskog vratila tako da se okreću zajedno.



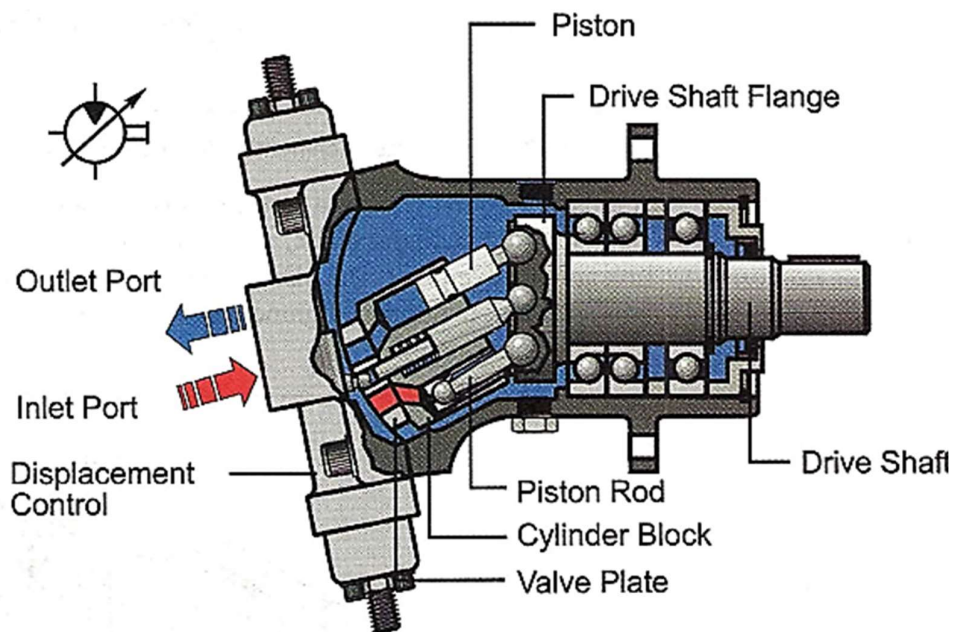
Slika 28. Klipni motor sa nagibnom osi

Dok se fluid tlači kroz ploču ventila u blok cilindra, klipovi se istiskuju iz bloka cilindra prisiljavajući prirubnicu pogonske osovine da se okreće. To uzrokuje okretanje pogonske osovine zajedno sa blokom cilindra i klipovima. Prirubnica pogonske osovine gura klipove natrag u blok cilindra, a fluid se natrag u spremnik istiskuje kroz ploču ventila. Cjelokupni rad je gotovo isti kao i kod motora sa nagibnom pločom, osim što su pod kutom blok cilindra i sklop klipa umjesto zakretne ploče.

Iznos okretnog momenta koji će motor osloboditi temelji se na sili klipa (umnožak tlaka i površine poprečnog presjeka klipa), polumjeru prirubnice pogonske osovine

(umnožak sile i udaljenosti) i kutu bloka cilindra. Za bilo koji tlak i bilo koju veličinu klipa izlazni okretni moment je veći što je veći kut bloka cilindra.

Promjena pomaka aksijalnog motora sa nagibnim rotorom osi slična je onoj kod aksijalnog motora sa nagibnom pločom, osim što se umjesto pomicanja jarma radi promjene kuta zakretne ploče pomiče blok cilindra/sklop klipa kako bi se promijenio kut između bloka cilindra i prirubnice pogonske osovine (slika 29).



Slika 29. Aksijalni motor sa promjenjivim nagibnim rotorom

5. ZAKLJUČAK

Hidraulički aktuatori su osnovni izvršni elementi u hidrauličkom prijenosniku snage. Iako su konstrukcijski slični motori u pumpe razlikuju se u detaljima koji determinira njihovu uporabnu stranu. Tako da nije moguće uzeti pumpu i staviti je nastranu motora. U radu se pokušao dati pregled funkcioniranja izvršnih članova koji su najčešći izbor u današnjim hidrauličkim sustavima. U daljnjem radu moglo bi se usporediti motore i pumpe te ukazati na osnovne razlike u izvedbi i regulaciji.

LITERATURA

1. EATON Industrial Hydraulic Manual ISBN -13: 978-0-9788022-2, 2008
2. Petrić J., 2012.g., Hidraulika i pneumatika, 1.dio: Hidraulika, Fakultet strojarstva i brodogradnje, Sveučilište u Zagrebu, Zagreb,
3. Šestan A., 2003.g, Uljna hidraulika i pneumatika, Rijeka, Pomorski fakultet u rijeci,
4. Radoslav K., 2016.g., Pneumatika i hidraulika, Karlovac, Veleučilište u Karlovcu.

Sve slike preuzete su iz literature pod brojem 1.