

Osnovni principi rada hidrauličkih pumpi

Koštroman, Luka

Undergraduate thesis / Završni rad

2023

Degree Grantor / Ustanova koja je dodijelila akademski / stručni stupanj: **University of Rijeka, Faculty of Maritime Studies, Rijeka / Sveučilište u Rijeci, Pomorski fakultet**

Permanent link / Trajna poveznica: <https://um.nsk.hr/um:nbn:hr:187:195119>

Rights / Prava: [In copyright](#)/[Zaštićeno autorskim pravom.](#)

Download date / Datum preuzimanja: **2024-07-23**



Sveučilište u Rijeci, Pomorski fakultet
University of Rijeka, Faculty of Maritime Studies

Repository / Repozitorij:

[Repository of the University of Rijeka, Faculty of Maritime Studies - FMSRI Repository](#)



Pomorski fakultet u Rijeka

Studentska ul.2

Završni rad iz kolegija hidraulika i pneumatika

Osnovni principi rada hidrauličnih pumpi

Mentor: Rikard Miculinić

Student: Luka Koštroman

Rijeka, 2023.

**SVEUČILIŠTE U RIJECI
POMORSKI FAKULTET**

Osnovni principi rada hidrauličnih pumpi

Hydraulic Pumps

ZAVRŠNI RAD

Kolegij: Brodska hidraulika i pneumatika

Mentor/komentor: Mr. Sc. Rikard Miculinić

Student/studentica: Luka Koštroman

Studijski smjer: Brodostrojarstvo

JMBAG: 0112079835

Rijeka, rujan, 2023

Student: Luka Koštroman

Studijski program: Preddiplomski studij - Brodostrojarstvo

JMBAG: 0112079835

IZJAVA STUDENTA – AUTORA
O JAVNOJ OBJAVI OBRANJENOG ZAVRŠNOG RADA

Izjavljujem da kao student – autor završnog rada dozvoljavam Pomorskom fakultetu Sveučilišta u Rijeci da ga trajno javno objavi i besplatno učini dostupnim javnosti u cjelovitom tekstu u mrežnom digitalnom repozitoriju Pomorskog fakulteta.

U svrhu podržavanja otvorenog pristupa završnim radovima trajno objavljenim u javno dostupnom digitalnom repozitoriju Pomorskog fakulteta, ovom izjavom dajem neisključivo imovinsko pravo iskorištavanja bez sadržajnog, vremenskog i prostornog ograničenja mog završnog rada pod uvjetima *Creative Commons* licencije CC BY Imenovanje, prema opisu dostupnom na <http://creativecommons.org/licenses/>

Za navedeni rad dozvoljavam sljedeće pravo i razinu pristupa mrežnog objavljivanja:

- a) rad u otvorenom pristupu
- b) pristup svim korisnicima sustava znanosti i visokog obrazovanja RH
- c) pristup korisnicima matične ustanove**
- d) rad nije dostupan

Student/studentica - autor



(potpis)

Student/studentica: Luka Koštroman

Studijski program: Brodostrojarstvo

JMBAG: 0112079835

IZJAVA O SAMOSTALNOJ IZRADI ZAVRŠNOG RADA

Kojom izjavljujem da sam završni rad s naslovom „Osnovni principi rada hidrauličnih pumpi “ izradio samostalno pod mentorstvom Mr. Sc. Rikard Miculinić.

U radu sam primijenio metodologiju izrade stručnog/znanstvenog rada i koristio literaturu koja je navedena na kraju završnog rada. Tuđe spoznaje, stavove, zaključke, teorije i zakonitosti koje sam izravno ili parafrazirajući naveo u završnom radu na uobičajen, standardan način citirao sam i povezao s fusnotama i korištenim bibliografskim jedinicama, te nijedan dio rada ne krši bilo čija autorska prava. Rad je pisan u duhu hrvatskoga jezika.

Suglasan/na sam s trajnom pohranom završnog rada u cjelovitom tekstu u mrežnom digitalnom repozitoriju Pomorskog fakulteta Sveučilišta u Rijeci te Nacionalnom repozitoriju Nacionalne i sveučilišne knjižnice.

Za navedeni rad dozvoljavam sljedeće pravo i razinu pristupa mrežnog objavljivanja:

- a) rad u otvorenom pristupu
- b) pristup svim korisnicima sustava znanosti i visokog obrazovanja RH
- c) pristup korisnicima matične ustanove**
- d) rad nije dostupan

Student/studentica



Luka Koštroman

Sadržaj

1. Uvod	4
2. Karakteristike pumpi	5
2.1. Istisnina	5
2.2. Dobava	5
2.3. Volumetrijska učinkovitost	6
2.4. Mehanička i ukupna učinkovitost	6
2.5. Ocjene pumpi	6
3. Tipovi pumpi	8
3.1. Ne pozitivni pomak	8
3.2. Pozitivni pomak	9
4. Aeracija i kavitacija	11
4.1. Aeracija	11
4.2. Kavitacija	12
5. Pumpe fiksne zapremine	14
5.1. Zupčaste pumpe	14
5.2. Vanjske zupčaste pumpe	14
a) Višestruke i prolazne vanjske zupčaste pumpe	15
b) Pumpe s unutrašnjim zupčanicima	16
5.3. Pumpe s krilcima	18
a) Pumpe s lopaticama neuravnoteženog dizajna	18
b) Uravnotežene lopatične pumpe	19
c) Pumpe s lopaticama visokih performansi	20
d) Sklopovi pumpi s dvostrukim lopaticama	22
5.4. Klipne pumpe	23
a) Radijalne klipne pumpe	23
b) Aksijalne klipne pumpe	24
c) Klipne pumpe sa savijenom osi	24

d) In-Line klipne pumpe	25
6. Pumpe promjenjive zapremine	27
6.1. Pumpe s lopaticama promjenjivog volumena	28
6.2. Radijalne klipne pumpe promjenjivog volumena	29
6.3. Klipne pumpe sa savijenom osi promjenjivog pomaka	29
6.4. Linijska klipna pumpa promjenjivog volumena	30
7. Regulacija i kontrola pumpi.....	32
7.1. Kontrole pumpe promjenjivog volumena	32
7.2. Kompenzator ograničenja tlaka	32
7.3. Kompenzator osjetljiv na opterećenje	33
7.4. Elektronička kontrola pomaka	35
8. Zaključak.....	37
9. Literatura.....	37
10. Popis slika.....	37

1. Uvod

Hidrauličke pumpe pretvaraju mehaničku energiju u hidrauličku energiju pretvorbom momenta i broja okretaja u protok i tlak.

Sve pumpe rade, više manje, na istom principu. One otvaraju volumen na usisnoj strani rotirajuće grupe i smanjuju volumen na izlaznoj strani.

Međutim, različite vrste pumpi uvelike se razlikuju u metodama i sofisticiranosti.

Hidraulička izlazna snaga iz pumpe određena je protokom koji osigurava pumpa i radnim tlakom, za ilustraciju možemo koristiti slijedeću dimenzionalnu formulu:

$$\text{“Snaga u kW-ima} = \text{l/min} \times \text{bar} \times 0.001667\text{”}$$

2. Karakteristike pumpi:

2.1. Istisnina

Kapacitet protoka pumpe može se izraziti kao pomak po okretaju ili kao izlaz u GPM¹ ili l/min. Istisnina je volumen hidrauličke tekućine prenesen od ulaza do izlaza u jednom okretaju. Jednak je volumenu jedne pumpne komore pomnožen s brojem komora koje prolaze kroz izlaz po okretaju. Zapremina se izražava u kubičnim centimetrima po okretaju (CCR² ili cm³/okretaj) ili kubičnim inčima po okretaju (CIR³ ili in³/okretaj).

2.2. Dobava

Ako dobavu pumpe možemo promatrati, kroz količinu od 10 GPM (38 l/min), ona zapravo može pumpati više od toga u uvjetima bez opterećenja, a manje od toga pri nazivnom radnom tlaku. Dobava pumpe također je proporcionalna brzini pogonske osovine.

Većina proizvođača pruža informacije o performansama u obliku tablice ili grafikona, prikazujući protok pumpi, zahtjeve za snagom, brzine okretaja i tlakove pod određenim uvjetima ispitivanja.

Postoji izravan odnos između zapremine pumpe i teorijskog izlaznog protoka. U tradicionalnim jedinicama, teorijski (zanemarujući unutarnje curenje, itd.) izlaz u litrama po minuti jednak je pomaku u kubičnim inčima po okretaju pomnoženom s brzinom u okretajima po minuti i podijeljenom s 1000.

To je:

$$Q_{\text{Theo}} = (D \times \text{OPM}) / 1000$$

Gdje je:

Q_{Theo} = Teoretski izlazni protok (l/min)

D = Istisnina (crn³/obrtaju) i 1000 = crn³ po litri

1 GPM (gallons per minute)

2 CCR (cubic centimeter per revolution)

3 CIR (cubic inch per revolution)

2.3. Volumetrijska učinkovitost

Teoretski, pumpa isporučuje količinu hidrauličke tekućine jednaku njenoj istisni tijekom svakog ciklusa ili okretaja. U stvarnosti, stvarni učinak je smanjen zbog unutarnjeg curenja i zahtjeva za unutarnjim podmazivanjem komponenti pumpe. Kako se povećava tlak, povećava se i propuštanje, uzrokujući smanjenje dobave pumpe. Volumetrijska učinkovitost jednaka je stvarnom učinku podijeljenom s teoretskim učinkom. Izražava se u postocima

Iskoristivost % = (stvarni izlazni protok x 100) / teoretski izlazni protok

Na primjer, ako pumpa navodno isporučuje 38 l/min, ali zapravo isporučuje samo 34 l/min pri 70 bara (7000 kPa), volumetrijska učinkovitost te pumpe pri toj brzini i tlaku je 90 posto.

Iskoristivost = $34/38 \times 100$

2.4. Mehanička i ukupna učinkovitost

Sve pumpe imaju klizne površine i rotirajuće komponente koje uzrokuju trenje i generiraju toplinu. Toplina se također stvara turbulencijama i trenjem unutar hidrauličke tekućine. To se naziva mehaničkim gubicima.

Kada se stvara toplina, dolazi do gubitka snage u sustavu. Kombinacija ovih mehaničkih gubitaka s volumetrijskim gubicima rezultira manjom hidrauličkom snagom koju pumpa isporučuje.

Odnos između ulazne i izlazne snage može se izraziti kao:

$$H_{p_{out}} = h_{p_{in}} \times \text{Eff}_{oa}$$

Gdje je: $h_{p_{out}}$ = Hidraulička snaga pumpe

$h_{p_{in}}$ = Mehanička snaga potrebna za pogon pumpe

Eff_{oa} = Ukupna iskoristivost pumpe

Ukupna učinkovitost je umnožak mehaničke i volumetrijske učinkovitosti:

$$\text{Eff}_{oa} = \text{Eff}_v \times \text{Eff}_m$$

Gdje je:

Eff_v = Volumetrijska učinkovitost i Eff_m = Mehanička učinkovitost

2.5. Procjene pumpi

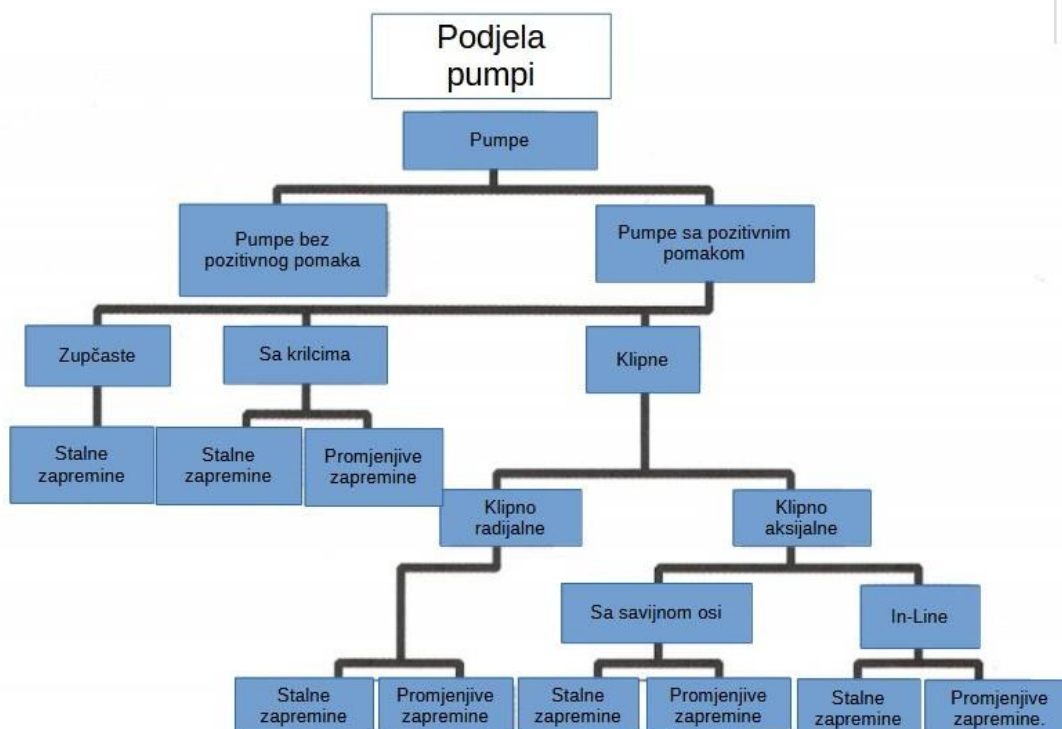
Pumpa se ocjenjuje prema mogućnosti maksimalnog radnog tlaka i njezinom teoretskom izlaznom protoku pri danoj brzini pogona ili njegov stvarni izlazni protok pri danom pogonu, brzini i tlaku.

Oznaku tlaka pumpe određuje proizvođač i temelji se na razumnom očekivanom vijeku trajanja u određenim radnim uvjetima. Važno je napomenuti da u ovu ocjenu nije uključen standardni sigurnosni faktor za cijelu industriju. Rad pri višem tlaku rezultirat će smanjenim vijekom trajanja pumpe i može uzrokovati ozbiljnije oštećenje.

Protok pumpe izražava se količinom hidrauličke tekućine koja se dovodi po jedinici vremena. Ova sposobnost dobave obično se izražava u galonima po minuti (GPM) ili litrama po minuti (l/min). To može biti teoretska brojka, temeljena na pomaku, ili može biti stvarna brojka dobave određena ispitivanjem pri nominalnom tlaku, kao što je 7 bara (700 kPa).

3. Tipovi pumpi

Postoji mnogo različitih tipova i dizajna pumpi koje se koriste u hidraulici. Međutim, oni se mogu podijeliti u kategorije. Najšire kategorije su pumpe s pozitivnim i ne pozitivnim istiskivanjem. Pumpe s pozitivnim protokom mogu se dalje podijeliti na kategorije zupčanih, sa lopaticama i klipnih pumpi.

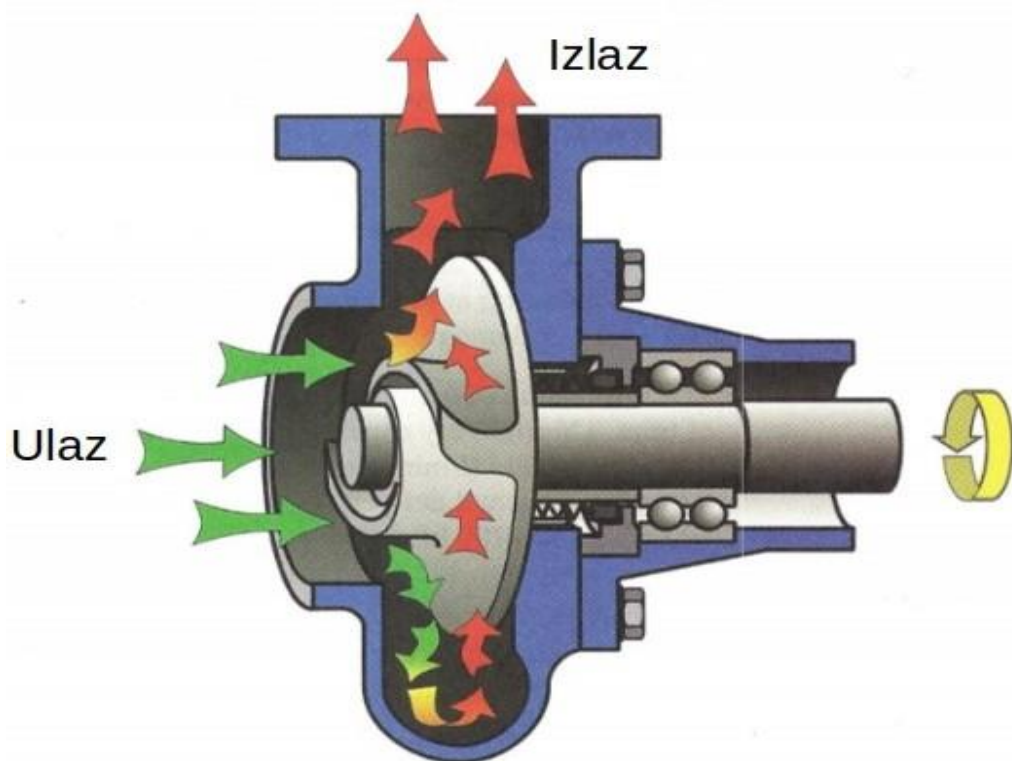


Slika 1. Podjela pumpi (1)

3.1. Ne pozitivni pomak

Dizajn pumpe bez pozitivnog pomaka koristi se uglavnom za prijenos hidrauličke tekućine u sustavima gdje jedini otpor protoku stvara težina same hidrauličke tekućine i trenje.

Većina pumpi bez istiska radi pomoću centrifugalne sile. Hidrauličke tekućine koje ulaze u središte kućišta pumpe izbacuju se prema van pomoću brzo pokretnog rotora. Nema pozitivne brtve između ulaznog i izlaznog otvora, a tlačne mogućnosti su funkcija brzine pogona.



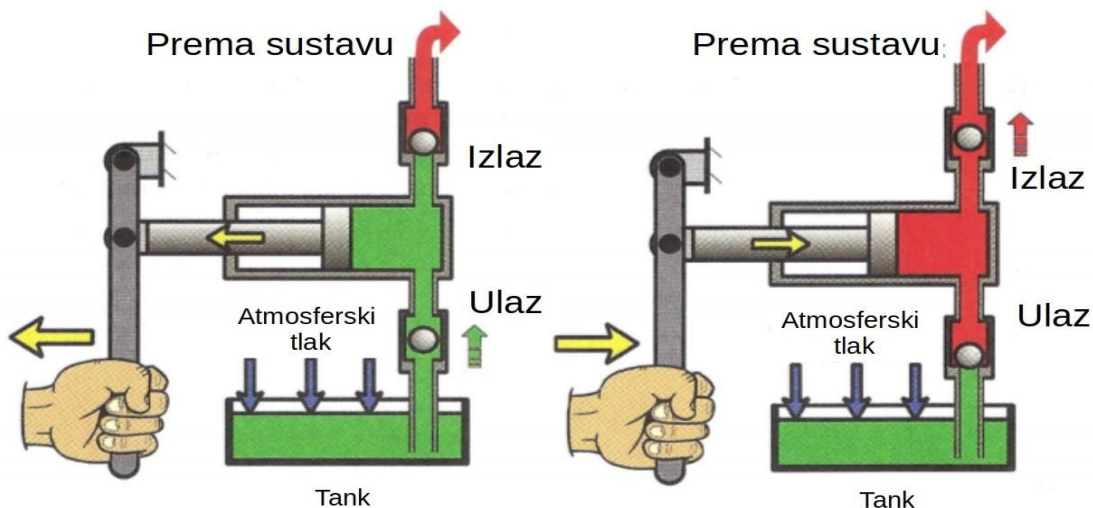
Slika 2. pumpa bez pozitivnog pomaka(1)

Iako osigurava glatki, kontinuirani protok, učinak ove vrste pumpe je smanjen jer se otpor protoku povećava. Zapravo, moguće je potpuno zatvoriti izlaz dok pumpa radi. Zbog ovog i drugih razloga, pumpe bez pozitivnog pomaka rijetko se koriste u energetskim hidrauličkim sustavima.

Ova svojstva čine ga vjerojatnijim izborom za vodenu pumpu u motoru s unutarnjim izgaranjem, perilici posuda ili rublja. Također se može koristiti kao pumpa za punjenje pumpe s pozitivnim pomakom.

3.2. Pozitivni pomak

Ovaj je dizajn tipičan za ručne pumpe, poput onih koje se koriste na ručnim hidrauličnim dizalicama. Kako se ručka pomiče ulijevo, hidraulička tekućina će ući kroz donji nepovratni ventil u pumpnu komoru iz spremnika. Kada se ručka zatim pomakne udesno, hidraulička tekućina se potiskuje kroz gornji nepovratni ventil do ispusta. Donji nepovratni ventil ne dozvoljava povrat hidrauličke tekućine u spremnik.



Slika 3. Ručna pumpa sa pozitivnim pomakom(1)

Ova pumpa ima fiksni i predvidljivi radni volumen. Pomicanje ručke na određenu udaljenost udesno uvijek će generirati odgovarajući protok na izlazu. Protok po taktu može se promijeniti samo promjenom duljine takta. Dobava u galonima po minuti ili litrama po minuti može se promijeniti promjenom duljine hoda ili učestalosti hoda.

Izlazni protok je pozitivnog pomaka jer na njega ne utječe otpor protoka. Otpor protoka će odrediti tlak ispuštanja i sila potrebna za guranje ručke. Međutim, ako se ručka pomakne, doći će do protoka ili pumpa neće uspjeti.

Tri najpoznatije pumpe s pozitivnim pomakom su: zupčaste, krilne i klipne pumpe.

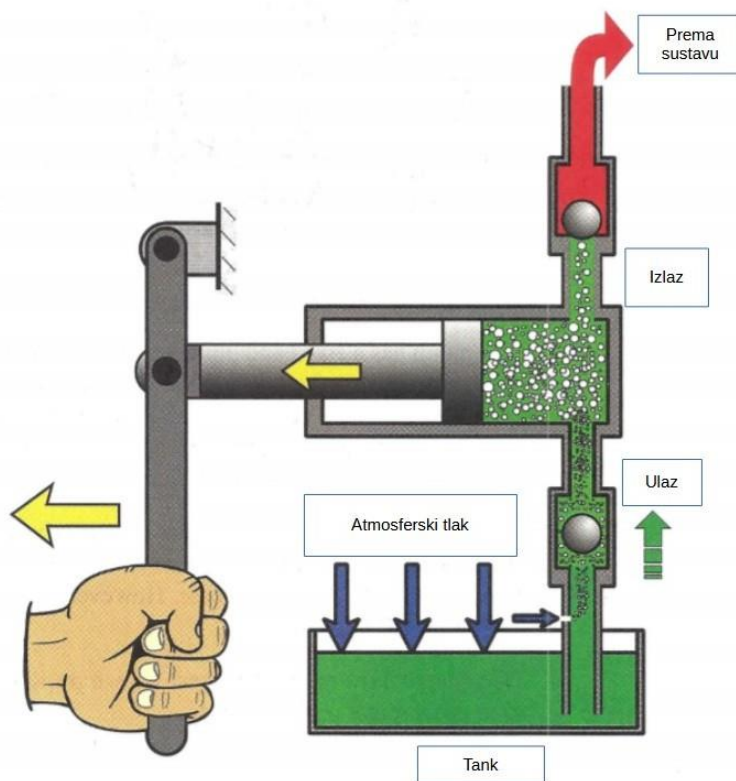
4. Aeracija i kavitacija

Aeracija i kavitacija dva su fenomena koji se često pojavljuju u hidrauličkim sustavima i u konačnici dovode do kvara pumpe. Aeracija nastaje ulaskom zraka u sustav, a najizraženije je i najdestruktivnije pri prolasku zraka kroz pumpu.

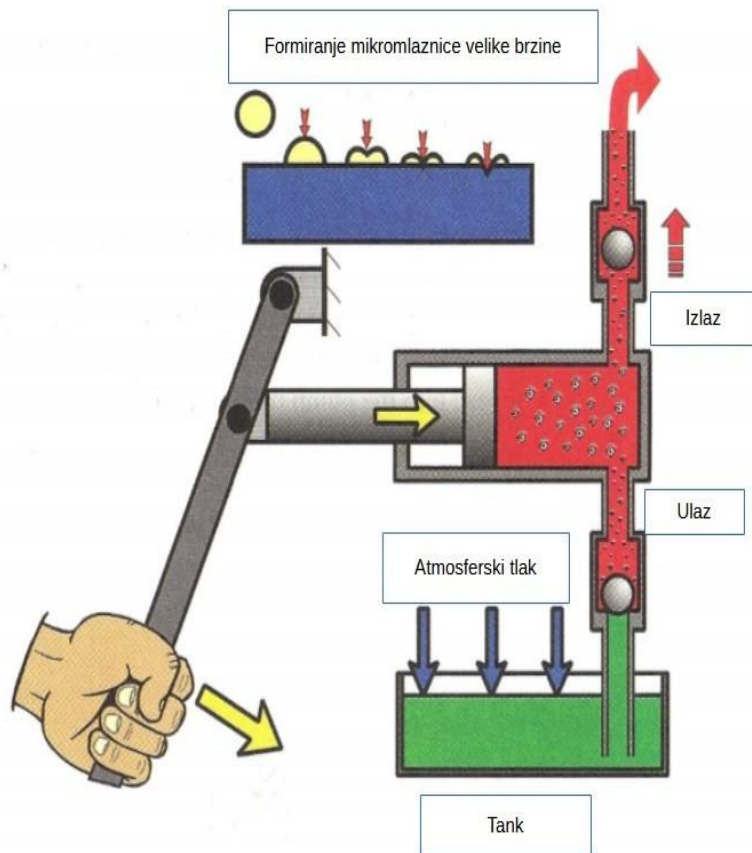
Kavitacija je obično uzrokovana neadekvatnim ulaznim uvjetima pumpe i jednako je destruktivna. Oba su bučna događaja, nalik zvuku čeličnih kuglica koje zveckaju u sustavu. Kada se pojavi ovakav tip zvuka mora se identificirati uzrok i ispraviti što je prije moguće.

4.1. Aeracija

Aeracija se događa kada zrak uđe u ulaz pumpe zajedno s hidrauličkom tekućinom. Zrak može ući zbog propuštanja ulaznih vodova ili zbog niske razine hidrauličke tekućine u spremniku. Mjehurići zraka također se mogu pomiješati s hidrauličnom tekućinom koja se vraća iz hidrauličkog sustava ili nastati zbog turbulencije u rezervoaru.



Slika 4. Zrak u sustavu(1)



Slika 5. Zrak u sustavu(1)

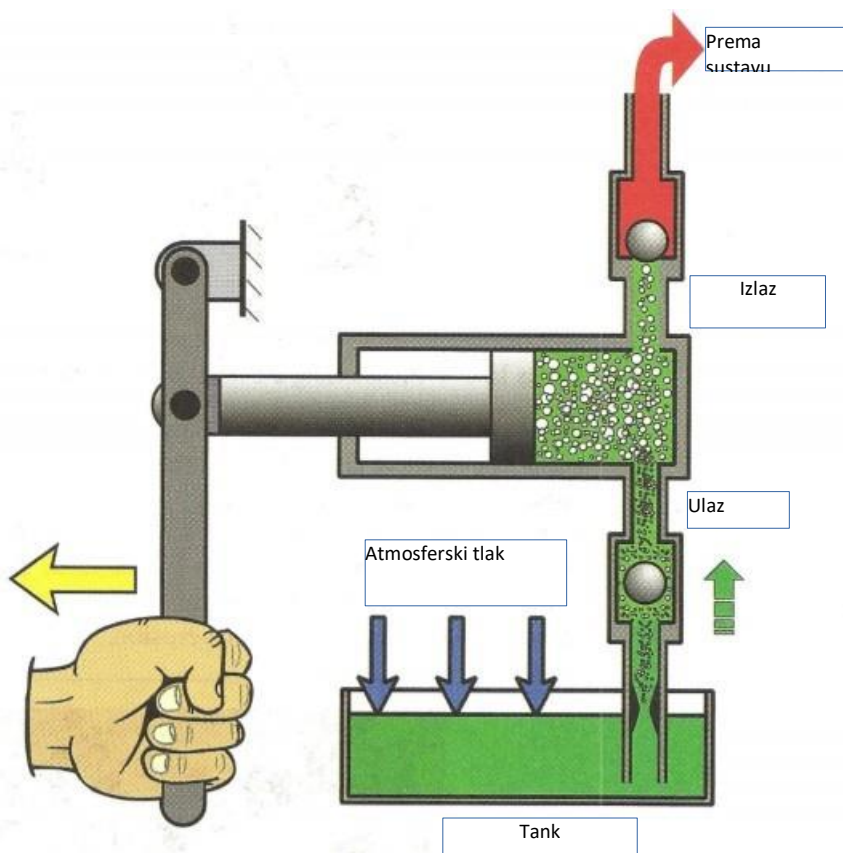
Nizak tlak na ulazu pumpe uzrokuje širenje mjehurića zraka za prozračivanje. Kako se ručka pomiče ulijevo, tlak se smanjuje u komori cilindra što omogućuje širenje mjehurića zraka.

Kada se ručica pomakne udesno, zatvarajući ulazni nepovratni ventil i otvarajući izlazni nepovratni ventil, hidraulička tekućina postaje pod tlakom što sada uzrokuje kolaps mjehurića. U brzo pokretnim komponentama hidrauličke pumpe, ovo je nasilni kolaps, ili implozija, i oslobodit će velike količine energije dok svaki mjehurić formira mikro mlaz. To će uzrokovati brzu eroziju unutarnjih komponenti pumpe.

4.2. Kavitacija

Kavitacija je slična aeraciji, osim što su zračni mjehurići već prisutni dok se hidraulička tekućina približava ulazu, stvaraju se mjehurići pare u tekućini na ulazu. Ovi mjehurići nastaju zbog preniskog ulaznog tlaka. Mjehurići se ponovno snažno skupljaju (implodiraju) na izlazu uzrokujući eroziju komponenti i toplinu.

Čest uzrok kavitacije je ograničenje protoka hidrauličke tekućine na ulaznoj strani pumpe. Presjek dovodne cijevi je možda premalen, savijen ili se može deformirati pod vakuumom. Prekomjerno začepljene ulazne rešetke ili filtri možda neće dopustiti tekućini da bez otpora dođe do ulaza pumpe. Ili je hidraulička tekućina previše viskozna, ako je temperatura hidrauličke tekućine preniska ili se koristi pogrešna hidraulička tekućina.



Slika 6. Kavitacija(1)

Do kavitacije može doći i ako hidraulička tekućina ili dio hidrauličke tekućine prelako isparava. To se može dogoditi ako je hidraulička tekućina prevruća. Voda u tekućini može se pretvoriti u mjehuriće vodene pare. Otapalo, kerozin, benzin, dizelsko gorivo i mnoge druge hlapljive komponente tekućine koje nađu svoj put do hidrauličke tekućine lako isparavaju i dovode do kavitacije.

5. Pumpe fiksne zapremine

Pumpe fiksne zapremine imaju zapreminu koja se ne može promijeniti bez zamjene nekih unutarnjih komponenti pumpe. Određene lopatice i klipne pumpe, međutim, mogu se mijenjati od maksimalne do nulte dobave pomoću vanjskog upravljačkog mehanizma. Neke su sposobne preokrenuti svoj tok kada kontrola prijeđe središnji ili neutralni položaj. Pumpe koje se mogu ponašati na ovaj način nazivaju se pumpe promjenjivog volumena.

5.1. Zupčaste pumpe

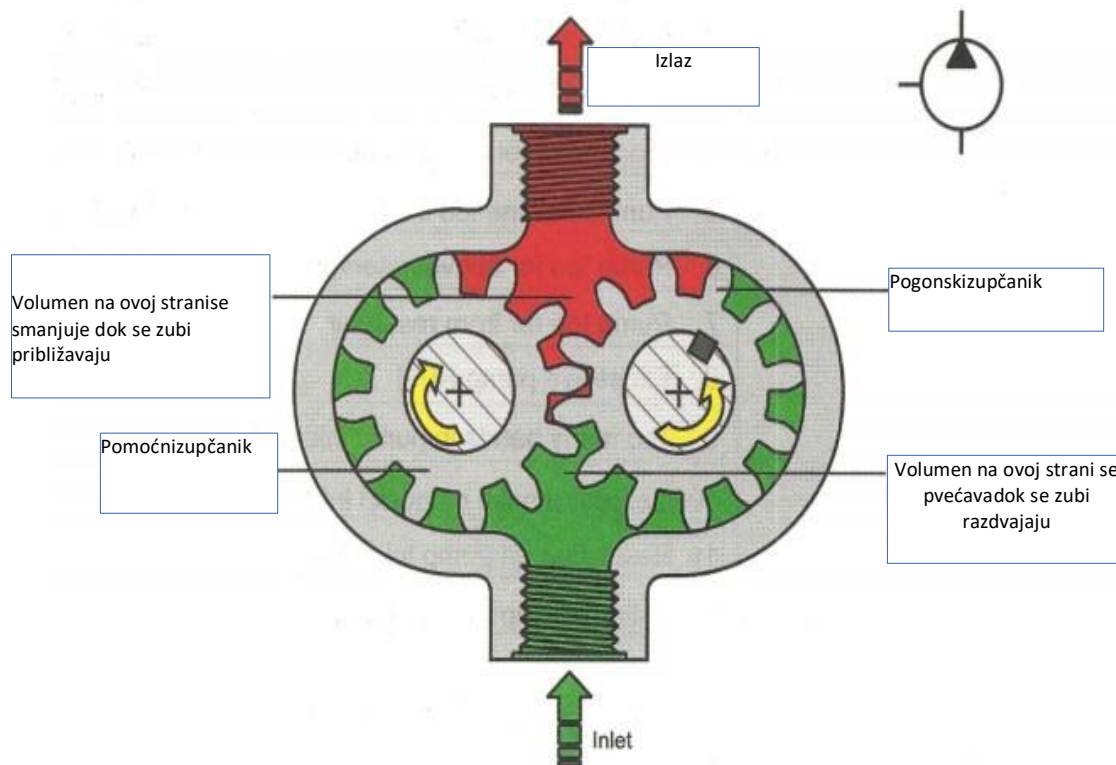
Zupčaste pumpe razvijaju protok prenoseći tekućinu u prostor između zuba dvaju spregnutih zupčanika. Pokretan pogonskim vratilom, zupčanik poznat kao pogonski zupčanik okreće drugi zupčanik, koji se naziva pogonjeni ili pomoćni zupčanik. Komore za pumpanje formirane od prostora između zuba zupčanika zatvorene su kućištem pumpe ili središnjim dijelom i bočnim pločama (često se nazivaju habajuće ili tlačne ploče).

Zupčaste pumpe imaju neuravnoteženi dizajn. To je uzrokovano višim tlakom na izlazu pumpe koji djeluje silom na zupčanike, tjerajući ih prema području nižeg tlaka na ulazu pumpe. Osim toga, postojat će i sila koja se stvara prijenosom snage s pogonskog zupčanika na pomoćni zupčanik. Ova opterećenja, u kombinaciji sa svim vanjskim opterećenjima, moraju podnijeti osovine i ležajevi.

Unatoč ovim nedostacima, zupčaste pumpe su vrlo popularne zbog svoje jednostavnosti i robusnosti.

5.2. Vanjske zupčaste pumpe

Rad tipične vanjske zupčaste pumpe (nazvane tako jer su zubi zupčanika na vanjskoj površini glavčine). Pumpa prenosi tekućinu od ulaza do izlaza u prostore između zuba zupčanika. Pumpnu komoru čine zupčanici, kućište pumpe i bočne ploče. Jedan od dva zupčanika, koji se naziva pogonski zupčanik, spojen je na pogonsko vratilo. Drugi zupčanik, koji se naziva i pomoćni zupčanik, zahvaća pogonski zupčanik i on ga pokreće.



Slika 7. Vanjska zupčasta pumpa (1)

Kako se zubi zupčanika oslobađaju na dnu slike, stvara se djelomični vakum, dopuštajući tekućini u prostore između zuba. Kako se zupčanici okreću, hidraulička tekućina se prenosi oko kućišta do izlaza na vrhu. Hidraulička tekućina se izbacuje iz prostora između zuba kada se zupčanicizahvate.

Pomak je jednak veličini svakog prostora između zuba pomnoženoj s brojem takvih prostora koji prolaze u jednom okretaju ulaznog vratila. Broj razmaka jednak je broju zubaca na svakom zupčaniku pomnoženom s dva jer postoje dva zupčanika. Izlaz protoka takve pumpe jednak je brzini vrtnje (RPM) pomnoženoj s pomakom.

Kako se zupčanci međusobno povezuju, bilo koja hidraulična tekućina koja ostane u komori zuba razvija visoku razinu tlaka. Urezi za dekompresiju strojno izrađeni u bočnim pločama oslobađaju ovu tekućinu i odgovarajući pritisak. Sva ne ispuštena hidraulička tekućina usmjerava se u utor koji se koristi za podmazivanje ležajeva.

a) Višestruke i prolazne vanjske zupčaste pumpe

Pumpe s vanjskim zupčanicima dostupne su u inačicama s jednim ili s višestrukim pogonom. Prolazni pogon je jedna pumpa s pomoćnom montažnom podlogom i klinastom spojkom na stražnjem poklopcu. Pomoću ovih dodataka druge se pumpe mogu montirati i pokretati u tandemu. Ovaj raspored osigurava zasebne ulazne i izlazne otvore za svaku pumpu i dopušta izolaciju svakog kruga. Također omogućuje korištenje različitih hidrauličkih tekućina za svaki sustav.

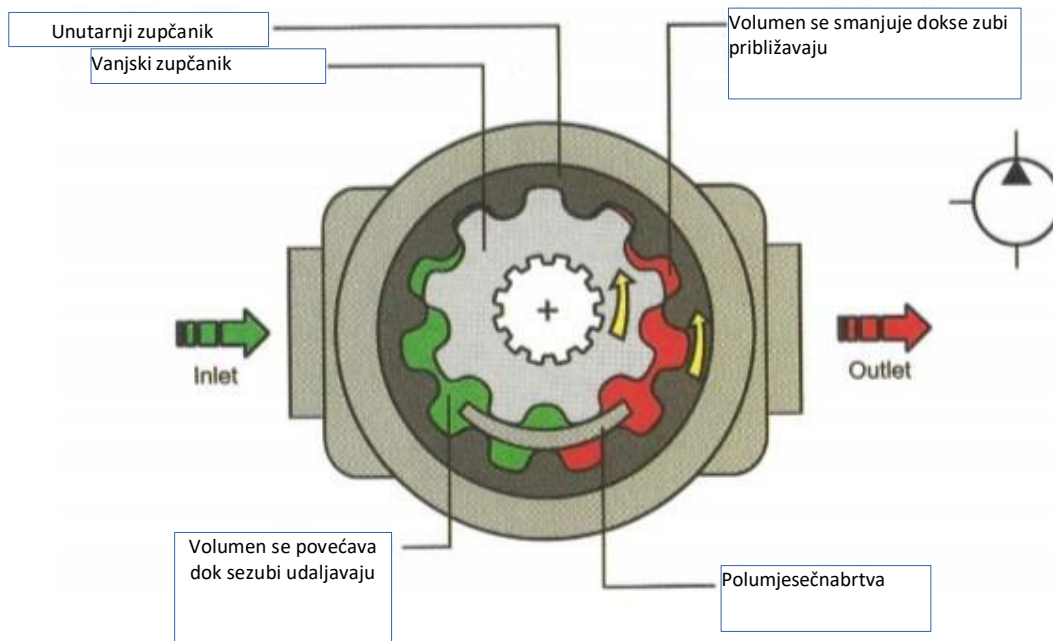
Dvostruka verzija ima dvije pojedinačne pumpe, svaka sa svojim vlastitim izlaznim otvorom, ali dijele zajednički ulazni otvor i pogonsku osovinu. Dvostruka pumpa može opskrbiti dva odvojena hidraulička kruga ili opskrbljivati jedan krug s većim volumenom.

Višestruke jedinice sastoje se od dvije ili više pumpnih sekcija koje pokreće zajednička pogonska osovina. Dvostruke pumpe opremljene su jednim zajedničkim ulazom, dok trostruke i četverostruke pumpe obično imaju jedan ulaz manje od ukupnog broja sekcija. Svi ulazni otvori su interno povezani i svaki dio pumpe ima zaseban izlaz. Višestruke pumpe štede troškove instalacije i prostor te također nude manje mogućnosti curenja.

b) Pumpe s unutrašnjim zupčanicima

Pumpa s unutrašnjim zupčanicima zamjenjuje vanjski pomoćni zupčanik s unutrašnjim zupčanicima (tako se zove jer su zubi zupčanika unutar zupčanika). Tipična vrsta pumpe s unutrašnjim zupčanicima je pumpa s polumjesečastom brtvom. Ovaj dizajn pumpe sastoji se od vanjskog zupčanika koji je u zahvatu sa zubima koji se nalaze s unutrašnje strane većeg zupčanika. Komore za pumpanje formirane su između zuba zupčanika. Brtva u obliku polumjeseca strojno je urezana u tijelo ventila između ulaza i izlaza gdje je razmak između zuba najveći. Na taj način, dva otvora su odvojena dok zupčanci nose ulje pored brtve.

Poput vanjskog tipa, unutrašnji zupčanci imaju fiksni pomak i dostupni su u pojedinačnim i višestrukim konfiguracijama.

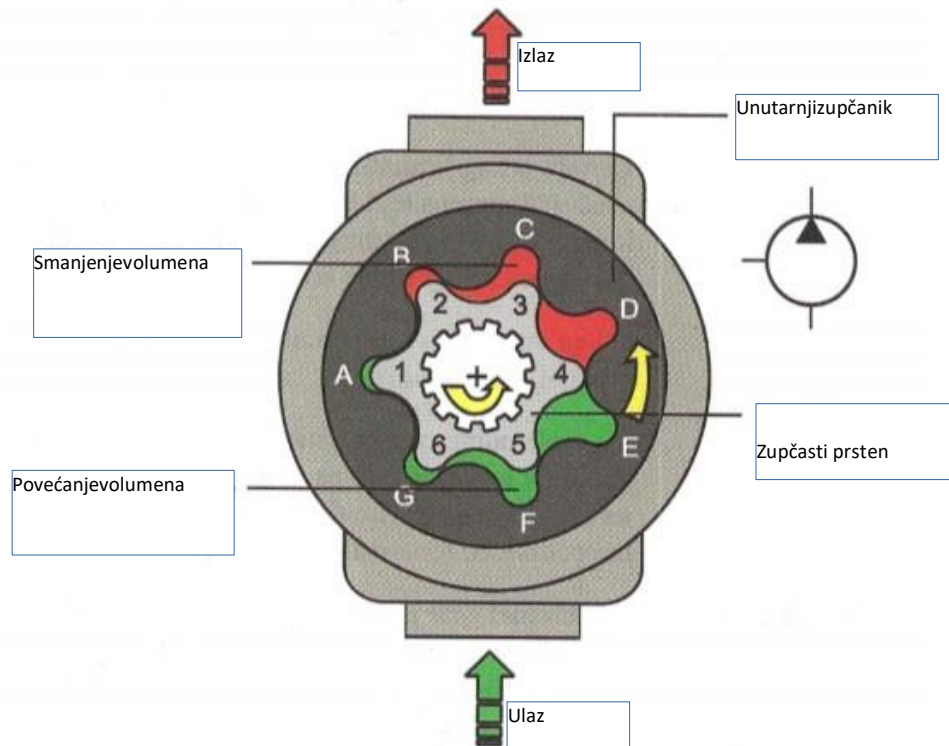


Slika 8. Pumpa s polumjesečastom brtvom (1)

Jedna od najčešćih vrsta unutarnjih zupčastih pumpi je zupčasta pumpa sa zupčastim prstenom. Zupčasta pumpa sa zupčastim prstenom je pumpa koja kombinira vanjski zupčanik unutar unutarnjeg zupčanika. Unutarnji zupčanik pričvršćen je za osovinu i ima jedan zub manje od vanjskog zupčanika. Kako se zupčanici okreću, zupci unutarnjeg zupčanika su u stalnom kontaktu s vanjskim zupčanikom, ali s još jednim zubom, vanjski se zupčanik okreće sporije. Razmaci između rotirajućih zuba povećavaju se tijekom prve polovice svakog okreta, dopuštajući ulaz tekućini. Oni se smanjuju u zadnjoj polovici, tjerajući tekućinu u otvor za pražnjenje.

Kao pumpe fiksne zapremine, zupčaste pumpe pružaju dva načina mijenjanja razina volumena.

Prvi je zamjena postojećih zupčanika zupčanicima različitih dimenzija. Ili pak mijenjati volumen promjenom brzine kojom se okreće pogonski zupčanik.

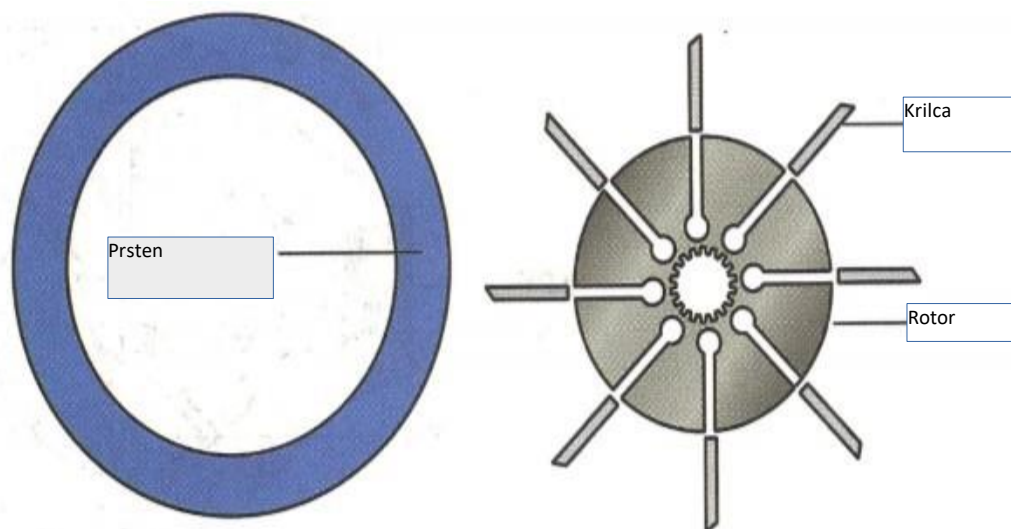


Slika 9. Zupčasta pumpa sa zupčastim prstenom(1)

5.3. Pumpe s krilcima

a) Pumpe s lopaticama neuravnoteženog dizajna

Osnovni pumpni elementi lopatične pumpe su rotor s prorezima, lopatice i bregasti prsten. Lopatice su pričvršćene na utore rotora i prate unutaraju površinu bregastog prstena dok se rotor okreće. Općenito, minimalna početna brzina od najmanje 600 RPM izbacuje lopatice prema prstenu, gdje ih drži centrifugalna sila. Pumpne komore formirane su između lopatica i okružene su rotorom, prstenom i dvjema bočnim pločama.

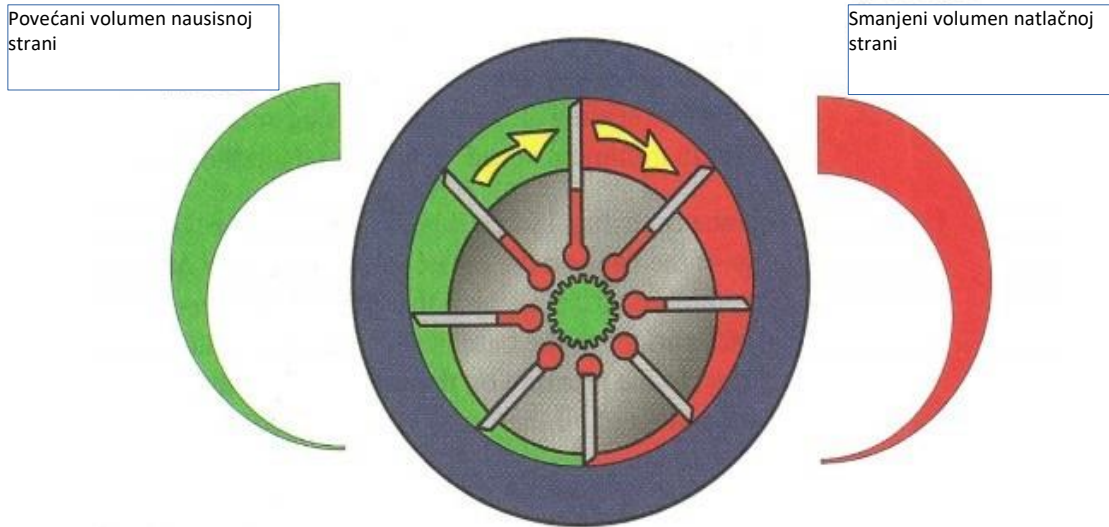


Slika 10. Elementi pumpe sa krilcima(1)

Rotor s prorezima spojen je na pogonsko vratilo i okreće se unutar bregastog prstena. Budući da je prsten pomaknut (ekscentrično) od središnje crte rotora, komore se simetrično povećavaju na jednoj strani, a smanjuju se na suprotnoj strani.

Rotacija rotora stoga uzrokuje da lopatice povlače tekućinu od ulaza prema izlazu. Lopatice dolaze u dodir s površinom bregastog prstena i podmazuju se tekućinom. Dizajn kompenzira istrošenost vrha lopatica i brijega dopuštajući lopaticama da se protežu dalje od utora rotora.

Lopatice se drže centrifugalnom silom na površini bregastog prstena. Okretanje rotora uzrokuje centrifugalnu silu koja gura lopatice iz utora rotora. Budući da je centrifugalna sila obično nedovoljna za prevladavanje visokih pritisaka na vanjskom vrhu lopatica na izlaznoj strani, ulje pod tlakom također se dovodi ispod lopatica.



Slika 11. Princip rada pumpe sa krilcima(1)

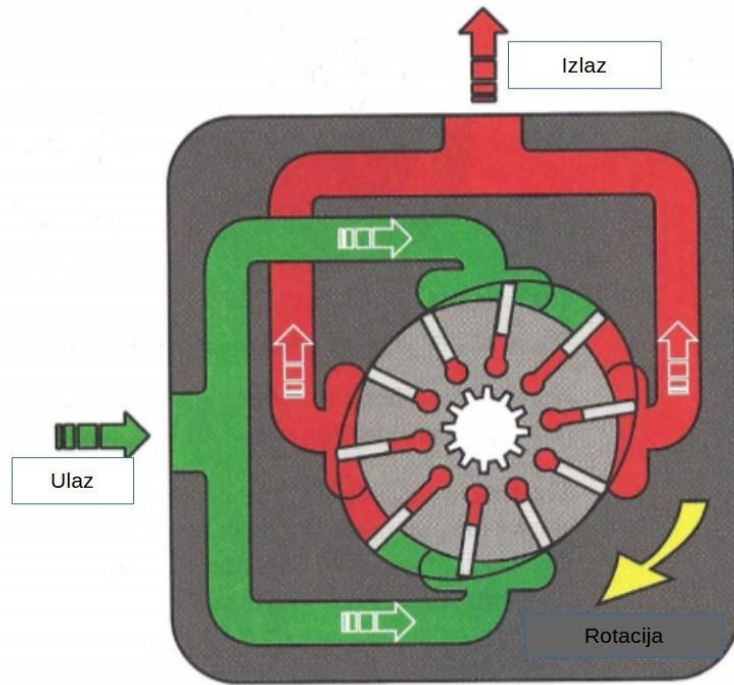
Pumpe ovog dizajna su neuravnotežene, jer visoki (izlazni) tlak s jedne strane rotora i nizak (ulazni) tlak s druge strane, stvaraju opterećenje na rotoru koje moraju podnijeti vratilo i ležajevi vratila. To dovodi do većih dimenzija, tj. rezultira većom pumpom.

b) Uravnotežene lopatične pumpe

Razlika između niskog tlaka na ulazu i visokog tlaka na izlazu uzrokovat će prijenos značajne sile na rotor, a time i na osovinu pumpe i ležajeve. Kako bi prevladao ovaj problem, Harry Vickers je uveo uravnoteženi dizajn lopatica oko 1935. godine. Danas sve pumpe s fiksnim pomakom lopatica koriste uravnoteženi dizajn.

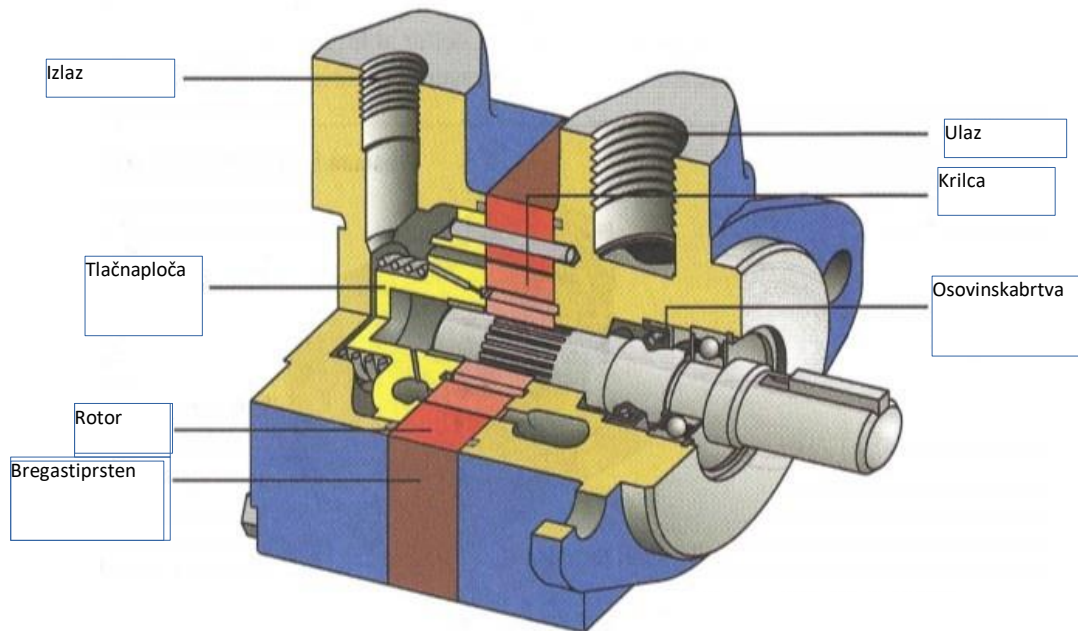
Kružni bregasti prsten neuravnoteženog dizajna zamjenjuje se eliptičnim bregastim prstenom u uravnoteženom dizajnu. Ovaj dizajn ima suprotne skupove ulaznih i izlaznih otvora. Budući da su otvori postavljeni točno jedan nasuprot drugoga, velike sile nastale na izlaznim otvorima međusobno se poništavaju. To sprječava bočno opterećenje osovine pumpe i ležajeva i znači da osovina i ležajevi moraju nositi samo opterećenje momentom i vanjska opterećenja. Smanjeno opterećenje na osovini i ležajevima dovodi do manjih komponenti, što rezultira kompaktnijim dizajnom pumpe.

Ova konfiguracija tvori dva skupa izlaznih otvora na suprotnim stranama rotora koji su povezani kroz prolaze unutar kućišta. Budući da su otvori postavljeni na udaljenosti od 180 stupnjeva, sile uzrokovane povećanjem tlaka s jedne strane poništavaju se jednakim, ali suprotnim silama s druge strane.



Slika 12. Uravnotežena pumpa sa kričima (1)

Pumpe s lopaticama „čtvrtaštog“ tipa su hidraulički uravnotežene i imaju fiksnu zapreminu.



Slika 12. Pumpa s lopaticama „čtvrtaštog“ tipa(1)

Uložak se sastoji od prstena koji je u „sendviču“ između tijela pumpe i poklopca, rotora, 12 lopatica i pritisne ploče s oprugom. Ulazni otvor nalazi se u tijelu, a izlazni otvor u poklopcu, koji se može sastaviti u bilo kojem od četiri položaja radi lakšeg postavljanja cijevi. Opruga cijelo vrijeme drži pritisnu ploču u položaju uz prsten.

Povećanje izlaznog tlaka djeluje s oprugom kako bi se poništio pritisak unutar uložka koji može odvojiti potisnu ploču od prstena. Ispravan razmak pri radu određen je relativnom širinom prstena i rotora.

Akcija pumpanja potrebna za početno pokretanje stvara se okretanjem rotora i osovine dovoljno brzo da centrifugalna sila izbacila lopatice prema prstenu.

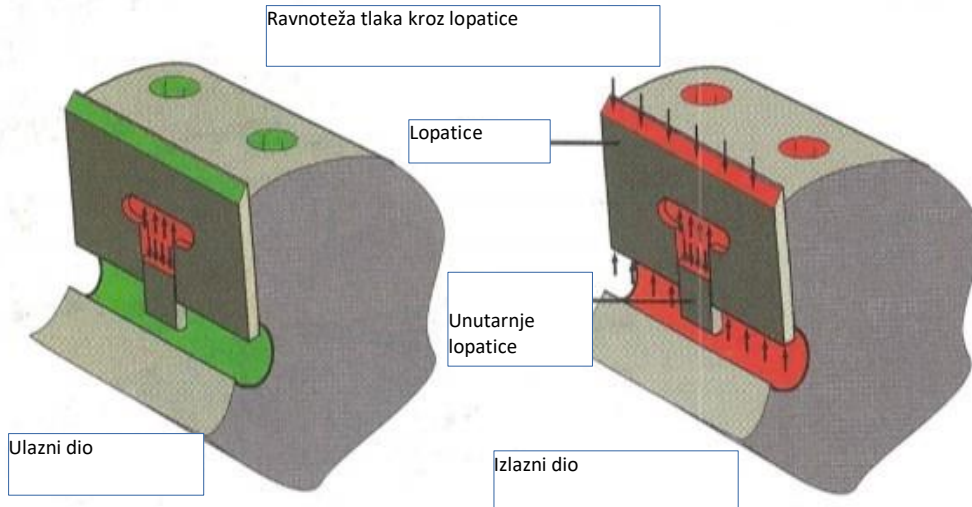
Prekinuti prstenasti otvor u tlačnoj ploči dopušta slobodan protok hidrauličke tekućine pod tlakom u komore ispod lopatica dok izlaze iz otora rotora. Povratni tok je ograničen dok se lopatice pomiču natrag, držeći ih čvrsto uz prsten.

c) Pumpe s lopaticama visokih performansi

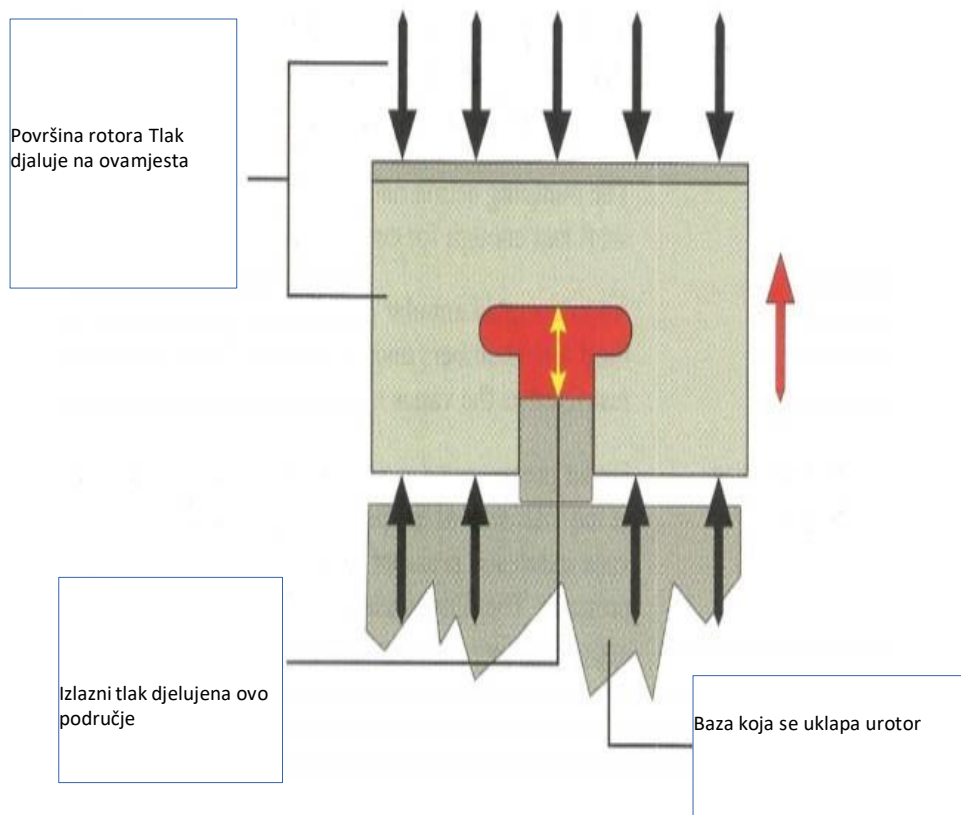
Izlazni tlak ispod lopatica uzrokuje veću silu vrha lopatica na površinu bregaste strane na ulaznoj strani pumpe. Određene pumpe visokih performansi nastoje optimizirati tlak produžetka lopatica korištenjem kombinacije izlaznog tlaka i površinskog tlaka. Prolazi za tekućinu u rotoru dizajnirani su tako da se kombinacija prikladno mijenja kako se rotor okreće

Slika ilustrira dizajn pumpe visokih performansi u kojoj se unutar lopatica, koriste mali umetci. Potpuni izlazni tlak kontinuirano se dovodi u područje unutar lopatica kako bi se stvorila dovoljna sila da se vrh lopatice cijelo vrijeme drži na prstenu brijega. U međuvremenu se površinski pritisak rotora primjenjuje na donju stranu lopatice. Ova kombinacija može bolje funkcionirati pri većim brzinama i višim tlakovima od samog izlaznog tlaka ili površinskog tlaka.

Rupe izbušene kroz segmente rotora izjednačavaju pritisak iznad i ispod svake lopatice u svakom trenutku. Izlazni tlak stalno se primjenjuje na malo područje između lopatica i unutar lopatica. Ovaj pritisak, zajedno s centrifugalnom silom, drži lopatice u kontaktu s prstenom u ulaznim kvadrantima kako bi se osiguralo pravilno "praćenje".



Slika 13. Pumpe s lopaticama visokih performansi(1)

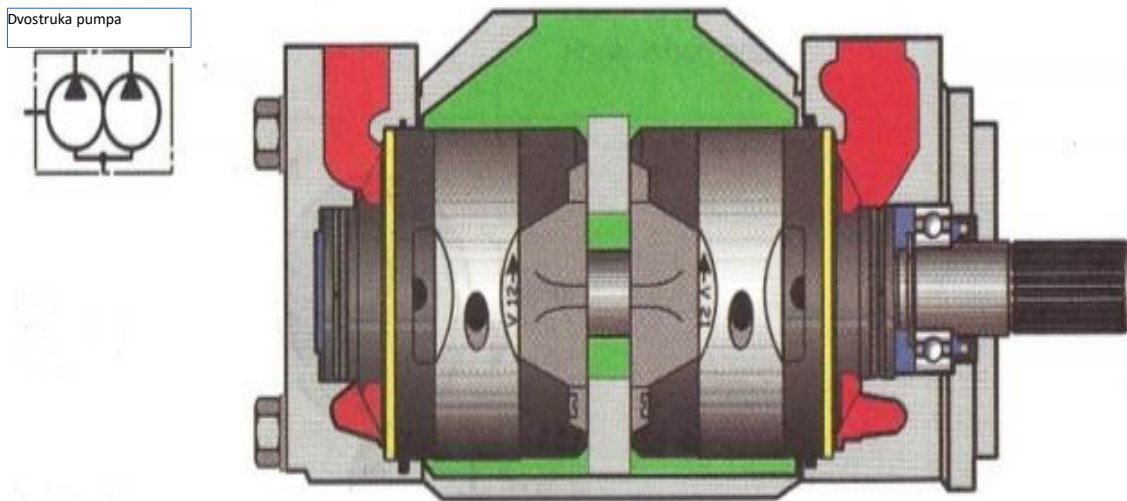


Slika 14. Prikaz rotora(1)

Prolazi su oblikovani u rotoru i bočnim pločama za kontinuirani prolaz izlazne hidrauličke tekućine u šupljinu unutar lopatice, dok se hidraulička tekućina s površine rotora usmjerava u šupljinu ispod lopatice. Konačni učinak je izrazito smanjena sila ispod lopatice dok ona prolazi kroz ulaznu stranu bregastog prstena, jer je samo šupljina unutar lopatice pod pritiskom. Dok krilca prelaze preko izlazne strane bregastog prstena, hidraulička tekućina pod tlakom iz izlaza je dovedena i ispod lopatica i u šupljine unutar lopatica, osiguravajući da je lopatica pod pritiskom uravnotežena i neće biti prisiljena ući u utor lopatice.

d) Sklopovi pumpi s dvostrukim lopaticama

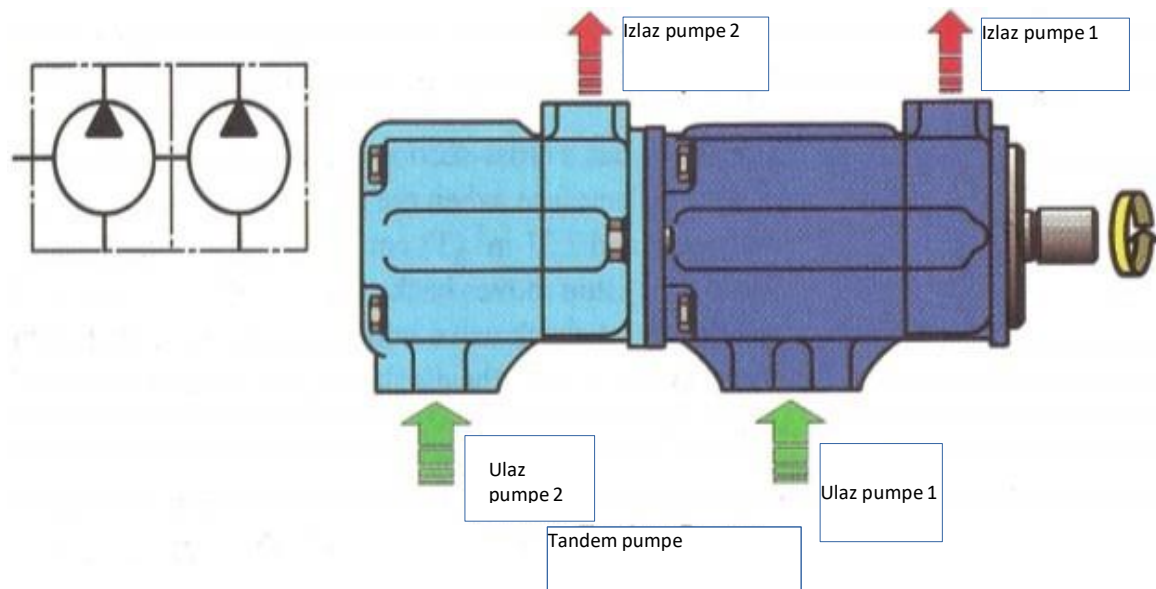
Dvostruke pumpe daju jedan izvor energije koji može opsluživati dva odvojena hidraulička kruga ili pružiti veću količinu kroz kombiniranu isporuku. Većina dvostrukih pumpi ima zajednički ulaz u središnjem kućištu. Izlaz za jednu jedinicu, obično veća od dvije je u tijelu na kraju osovine. Drugi izlaz je u poklopcu.



Slika 15. Dvostruka pumpa(1)

Dvostruke pumpe koje imaju odvojene ulaze zahtijevaju zasebne cijevi. Značajna prednost tandem stila dvostruke pumpe je to što pumpe mogu biti različitih vrsta, a mogu biti spojene više od dvije pumpe. Na ovaj način može se sklopiti kombinacija zupčanika, lopatica i klipova za rad na jednoj pogonskoj osovini.

Konstrukcija uložka za dvostruke pumpe u biti je ista kao i kod pojedinačnih jedinica, što omogućuje brojne kombinacije veličina i zapremina.



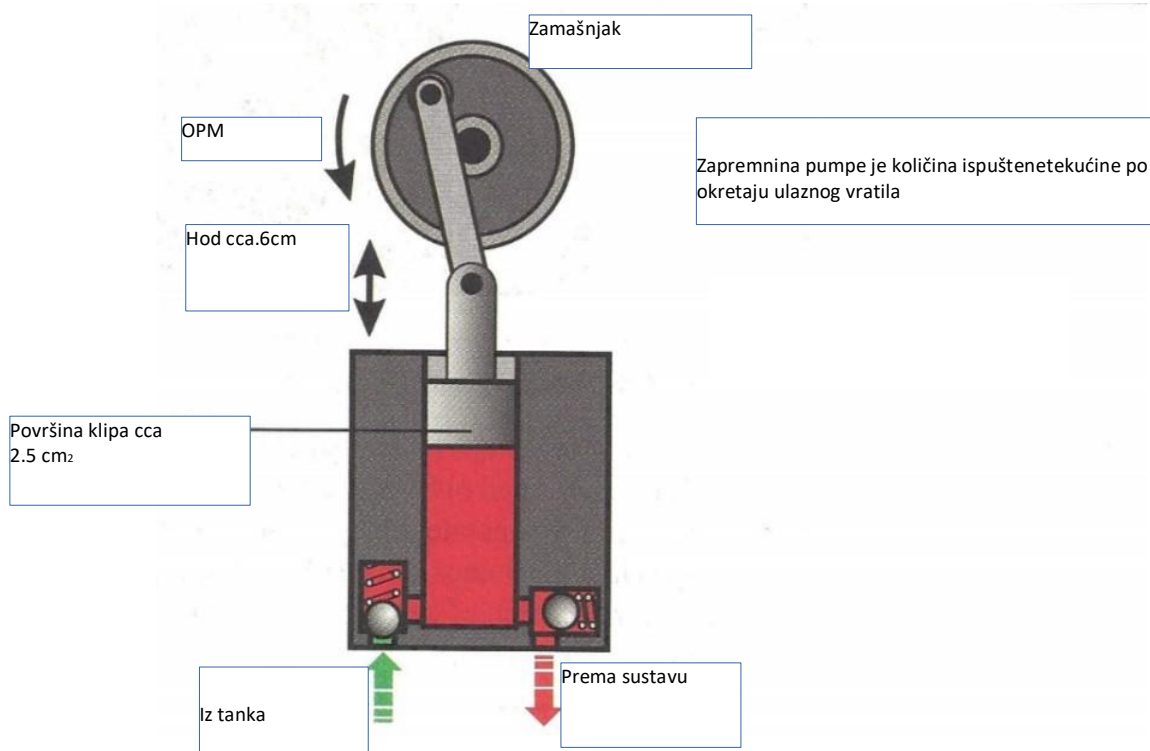
Slika 16. Višestruke pumpe u paralelnoj vezi (1)

5.4. Klipne pumpe

Sve klipne pumpe rade na principu da klip koji se kreće u provrtu usisava tekućinu dok se uvlači i izbacuje je dok se kreće naprijed.

Dvije osnovne izvedbe su radijalne i aksijalne. Obe su dostupne kao fiksni ili varijabilni modeli. Radijalna pumpa ima klipove radijalno raspoređene u bloku cilindra, dok su klipovi u aksijalnim jedinicama paralelni jedan s drugim i s osi bloka cilindra. Aksijalne klipne pumpe mogu se dalje podijeliti na redne (zakretna ploča) i tipove sa sa nagibnim rotorom.

Slika ilustrira konceptualnu klipnu pumpu. Kako se pogonsko vratilo okrene za jedan okretaj, klip napravi jedan puni ciklus u svom provrtu. Nepovratni ventili na dnu provrta osiguravaju da hidraulička tekućina putuje u ispravnom smjeru kroz ulazne i izlazne otvore.

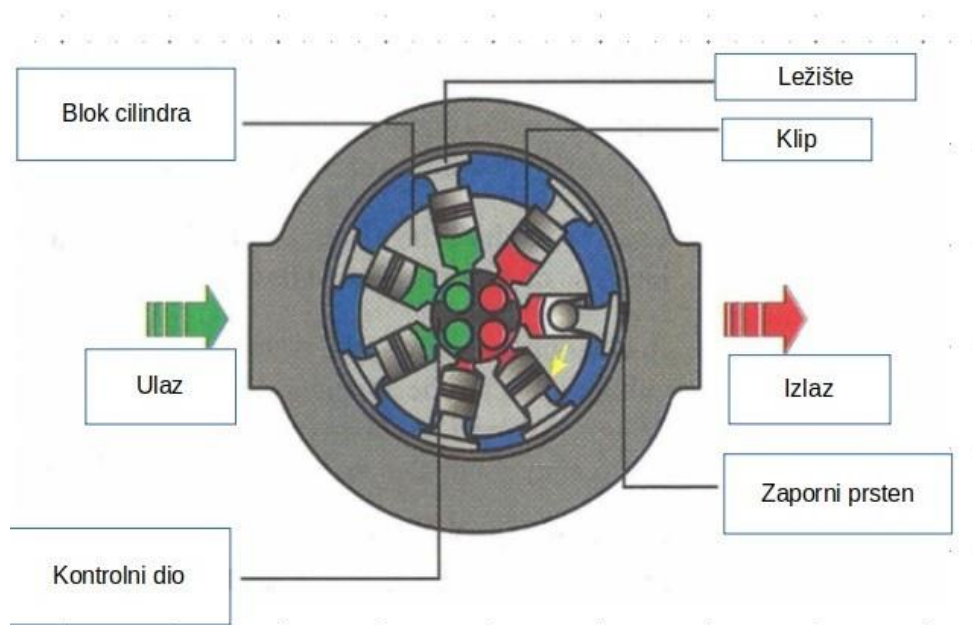


Slika 17.Klipna pumpa(1)

Klipne pumpe su učinkovit izvor hidrauličke energije, dostupne u iznimno širokom rasponu mogućnosti protoka i tlaka. Veličine modela kreću se od manje od jednog kubičnog inča po okretaju (CIR) do nekoliko stotina CIR. Ocjene tlaka kreću se od oko 2.000 psi (140 bara, 14.000 kPa) do više od 7.000 psi (480 bara, 48.000 kPa)

a) Radijalne klipne pumpe

U radijalnoj pumpi, blok cilindra rotira na nepokretnoj osovini unutar kružnog reaktivnog prstena ili rotora. Dok se blok rotira, centrifugalna sila, pritisak ili neki oblik mehaničkog djelovanja uzrokuje da klipovi slijede unutarnju površinu prstena, koja je pomaknuta od središnje crte bloka cilindra. Otvor na bloku omogućuje klipovima da upijaju tekućinu dok se kreću prema van i ispuštaju je dok se kreću unutra.



Slika 18. Radijalna klipna pumpa(1)

Zapremnina pumpe određena je veličinom i brojem klipova te duljinom njihovog hoda. Vremenski raspored pumpe (točka u krugu kada je klip izložen tlačnom ili ulaznom otvoru) je takav da dva ili više klipova ispuštaju svoju tekućinu u isto vrijeme. Također, dva ili tri klipa mogu prolaziti kroz ulazni otvor u isto vrijeme. Ovo osigurava vrlo gladak prijelaz visokotlačne hidrauličke tekućine do izlaza, smanjujući "mrežkanje" protoka i pomažući u održavanju tihog sustava.

b) Aksijalne klipne pumpe

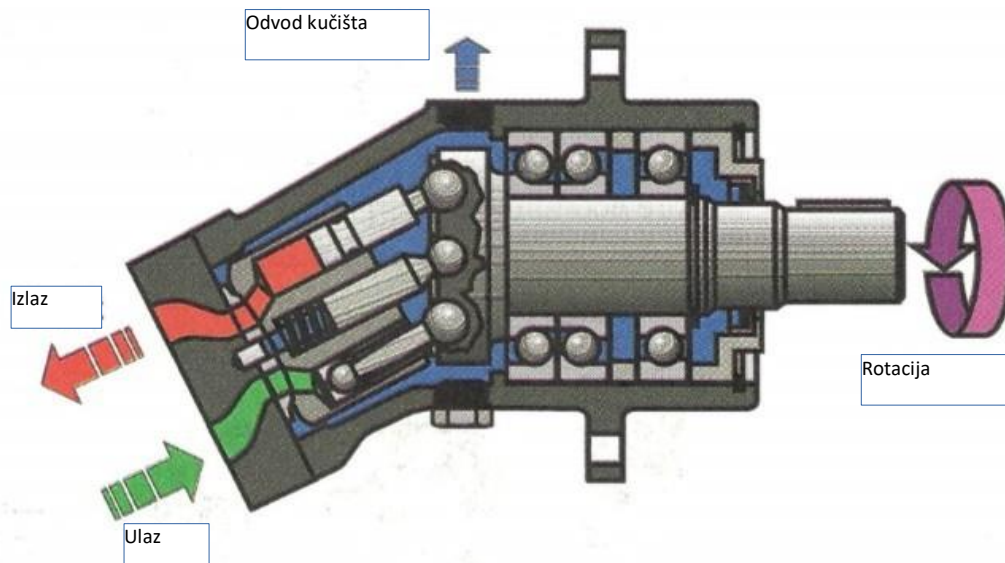
Kod aksijalnih klipnih pumpi, klipovi se kreću uzajamno paralelno s osi rotacije bloka cilindra. Najjednostavniji tip aksijalne klipne pumpe je linijski dizajn s zakretnom pločom, najpopularniji tip i proizvodi ga veliki broj proizvođača. Manje uobičajen, ali također održiv dizajn je tip sa sa nagibnim rotorom.

Klipne pumpe imaju nekoliko grupa površina koje se pomiču jedna u odnosu na drugu, pri čemu je kretanje klipa unutar provrta najočitije. Klizanje papuča klipa na zakretnoj ploči kod aksijalnih pumpi u liniji još je jedan primjer. Često će jedna od površina biti čelik, a druga bronca kako bi se smanjilo trenje. Također se vodi računa tijekom projektiranja pumpe kako bi se osigurao protok podmazivanja do površina kojima je to potrebno. Odvod pumpe, spojen ili na spremnik ili na ulaz pumpe, predviđen je za odvođenje protoka podmazivanja i curenja. Ova hidraulička tekućina za podmazivanje također pomaže u hlađenju pumpe i sama se može prilično zagrijati. Zbog tijesno postavljenih dijelova i fino obrađene površine u klipnim pumpama, čistoća i kvalitetne hidrauličke tekućine ključni su za dug radni vijek.

c) Klipne pumpe sa nagibnim rotorom

Aksijalne pumpe sa sa nagibnim rotorom djeluju na recipročno kretanje klipova u bloku cilindra, što je uzrokovano kutom u spoju između pogonske osovine i bloka cilindra. Klipnjače su kuglastim zglobovima pričvršćene na prirubnicu pogonskog vratila i tjeraju se unutra i van iz svojih provrta kako se mijenja udaljenost između prirubnice pogonskog vratila i bloka cilindra. Klip na dnu je uvučen, dok je onaj na vrhu potpuno naprijed u provrtu. Otvori su raspoređeni na razvodnoj/ventilskoj ploči na način da kad klipovi prođu usis. Otvori su raspoređeni u ploči ventila tako da klipovi prolaze kroz ulaz dok se izvlače van i prolaze kroz izlaz kada se vraćaju unutra. Općenito je lako prepoznati ovu vrstu pumpe zbog prepoznatljivog kutnog oblika kućišta pumpe.

Kut klipova u odnosu na pogonsku osovinu, obično 23 ili 24 stupnja, ali može biti i do 30 stupnjeva, stvara velike bočne sile na osovini, što dovodi do robusne osovine i ležajeva. To, zajedno s kutnim kućištem, rezultira većom ovojnicom pumpe od ekvivalentne veličine in-line dizajna. Klipne pumpe sa sa nagibnim rotorom su međutim vrlo učinkovite, što omogućuje niži startni moment i manje uzrokovano stvaranje topline mehaničkim gubicima.



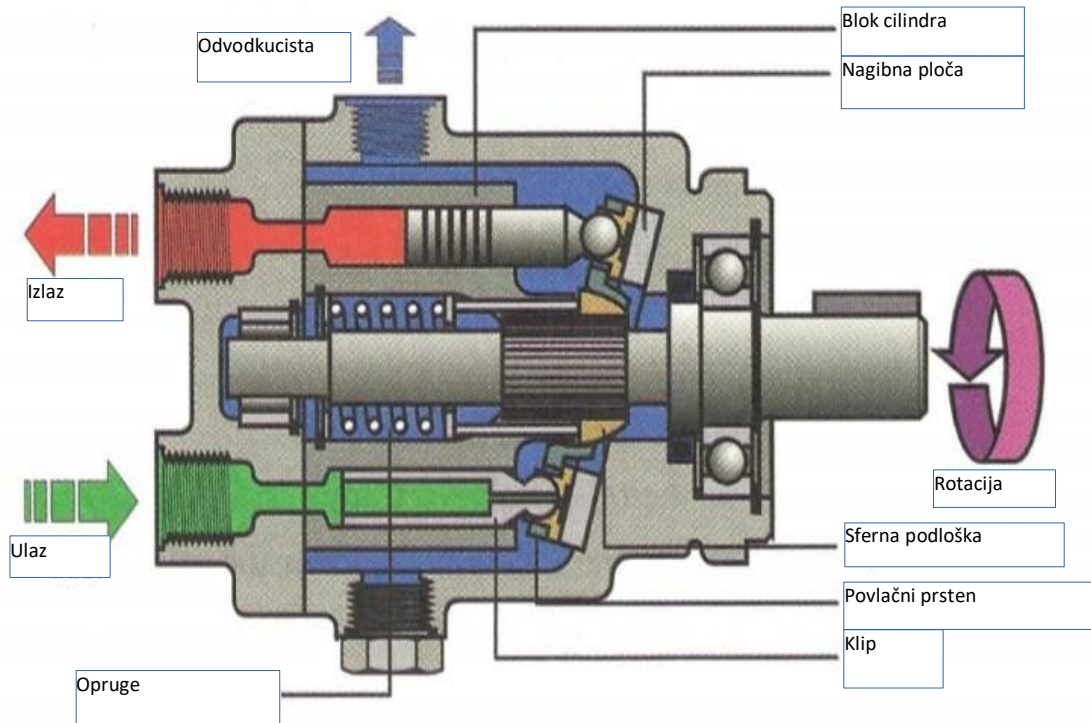
Slika 20. Klipna pumpa sa sa nagibnim rotorom(1)

d) Pumpe sa nagibnom pločom

Blok cilindra u ovoj pumpi okreće pogonska osovina. Klipovi postavljeni na provrte u bloku cilindra povezani su preko klipnih papuča i papučaste ploče, tako da papuče naliježu na nagnutu zakretnu ploču. Ploča papuče (ili uvlačni prsten) osigurava da papuče klipa slijedi zakretnu ploču.

Kako se blok okreće, papuče klipa slijedi zakretnu ploču, uzrokujući klipove da se kreću uzajamno. Otvori su raspoređeni u ploči ventila tako da klipovi prolaze kroz ulaz kada se izvlače van i prolaze kroz izlaz kada se vraćaju unutra.

Bočne sile na osovini i zupcima su manje u linijskom dizajnu, što dopušta manje komponente vratila i ležaja, djelomično zato što je kut zakretne ploče manji kod ovog tipa dizajna. Maksimalni kut zakretne ploče na in-line pumpi obično je 18 ili 19 stupnjeva. Premda linijski dizajn nije tako učinkovit kao dizajn sa sa nagibnim rotorom, jest ekonomičniji dizajn i stoga je popularniji.



Slika 21. Pumpa sa nagibnom pločom (1)

6. Pumpe promjenjive zapremine

Pumpe fiksne zapremine ispuštaju zadani volumen hidrauličke tekućine bez obzira na zahtjeve sustava. Taj se volumen može promijeniti samo promjenom pogonske brzine pumpe, što je nepraktično kada je glavni pogon elektromotor. Ako sustav zahtijeva manje hidrauličke tekućine nego što pumpa ispušta, mora se pronaći alternativni put koji je obično preko sigurnosnog ventila i natrag u spremnik.

Ova količina prekomjernog protoka, pri postavci tlaka sigurnosnog ventila, rezultira gubitkom energije u sustavu i toplinom koja se dodaje tekućini i spremniku. Količina topline može se približno odrediti formulom:

$$\text{BTU/Hr} = P \times \text{GPM} \times 1.5$$

Gdje je: BTU= Britanska termalna jedinica

P= Postavke sigurnosnog ventila

GPM= Galoni po minuti

$$1.5 = 2,545 \text{ BTU na sat po jedinici snage (KS) podijeljeno sa } 1,714$$

Često će se koristiti regulacija protoka ili usmjereni regulacijski ventil za smanjenje protoka sustava u dijelu kruga. Kada je to učinjeno, to se naziva "mjerjenje" protoka. Slika ilustrira rezultat mjerenja protoka u krugu i rezultirajuću izgublenu snagu.

Kako bi se uštedjela energija i spriječilo stvaranje topline, koriste se pumpe promjenjivog volumena. Ove pumpe omogućuju promjenu zapremine pumpe tako da se u sustav dovodi samo dovoljno hidrauličke tekućine i ništa više. Toplinska formula pokazuje da ako se protok koji prolazi preko sigurnosnog ventila može smanjiti, proizvedena toplina se smanjuje.

Nadalje, snaga potrebna za pogon pumpe također se smanjuje, na temelju formule:

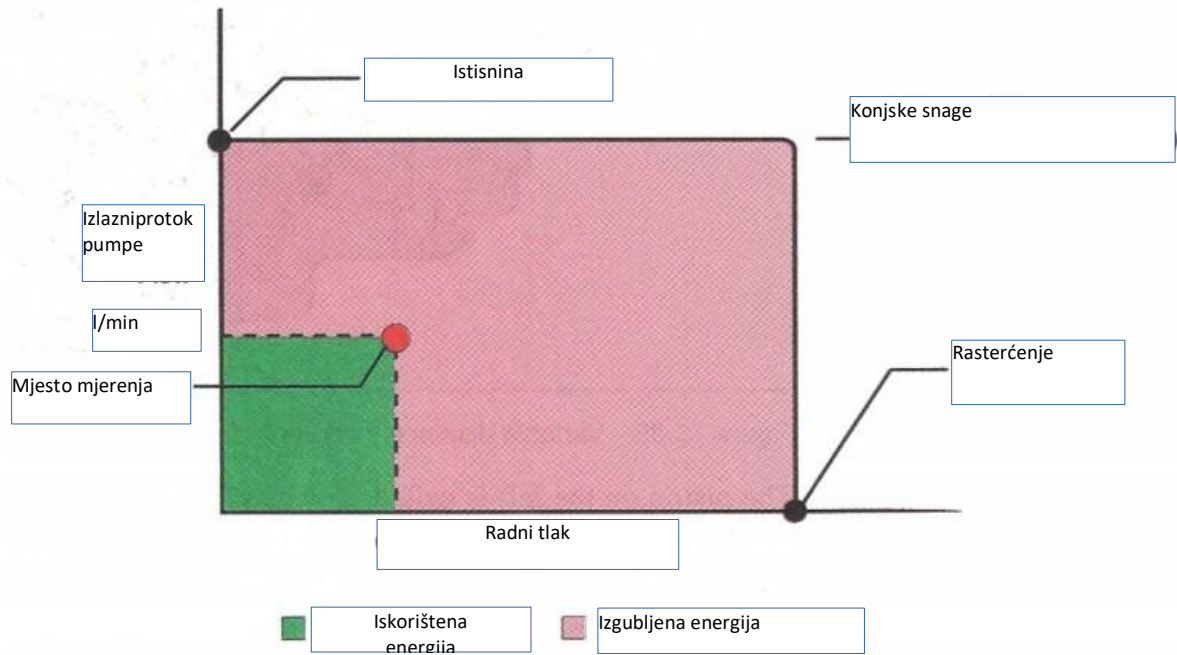
$$\text{Hp} = P \times \text{GPM} / 1,717 \times \text{Eff}$$

Gdje je: hp= snaga potrebna za pogon pumpe

P= tlak na izlazu pumpe

Eff= ukupna iskoristivost pumpe

1,714= konstanta

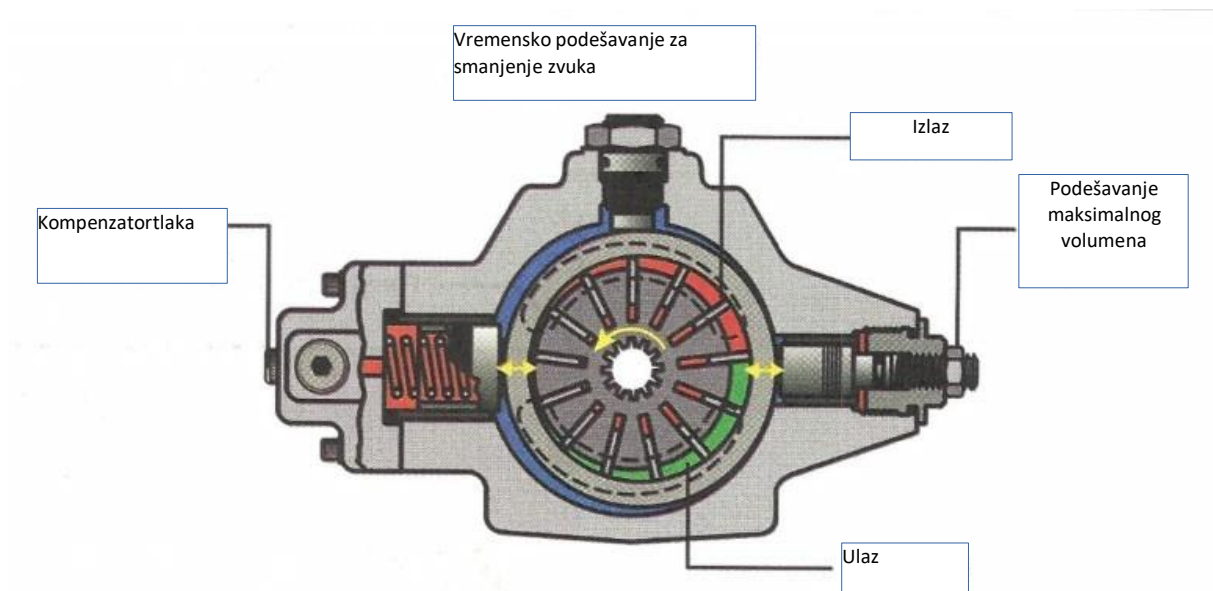


Slika 22. Dijagram protoka i izgubljene snage u sustavu(1)

Smanjena ulazna snaga, smanjeni gubitak energije i manje stvaranje topline čine koncept pumpe promjenjivog volumena vrlo atraktivnim. Neuravnotežene lopatične pumpe i sve klipne pumpe podložne su konceptu promjenjivog pomaka.

6.1. Pumpe s lopaticama promjenjivog volumena

Pumpa s lopaticama promjenjivog volumena je neuravnotežena konstrukcija i stvara promjenjivi pomak pomicanjem bregastog prstena. Pomicanjem brijega ulijevo smanjuje se diferencijalni volumen između ulaza i izlaza, jer se smanjuje ekscentricitet između brijega i rotora. Kako se brijeg pomiče natrag udesno, pomak pumpe se povećava.

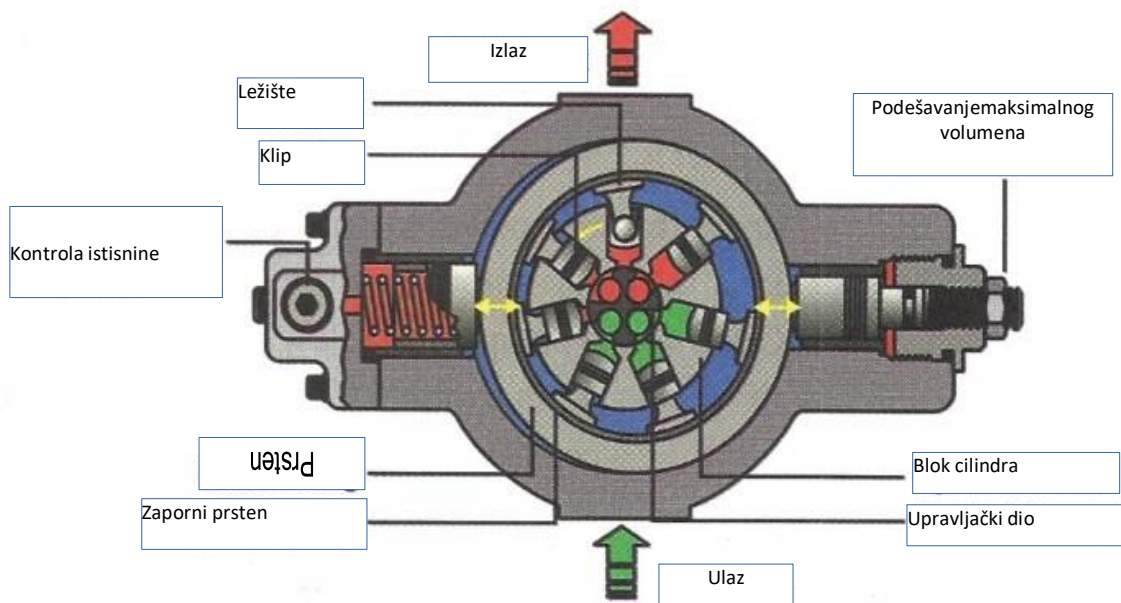


Slika 23. Pumpa s lopaticama promjenjivog volumena(1)

Klip s lijeve strane naziva se klip "prednaprezanja" i pokušava zadržati maksimalni pomak u svakom trenutku. Klip s desne strane naziva se "kontrolni" klip. Kada tlak u sustavu dosegne unaprijed postavljenu razinu, upravljački klip će prisiliti pomak ulijevo. Mehanizam koji upravlja kontrolnim klipom naziva se "kompenzator".

6.2. Radijalne klipne pumpe promjenjivog volumena

Slika prikazuje tipičnu radijalnu klipnu pumpu koja je modificirana za promjenjivi volumen. Radi na istom principu kao i pumpa s lopaticama promjenjivog volumena, na način da se vanjski brijeg pomiče lijevo ili desno kako bi se promijenio ekscentricitet s blokom cilindra i promijenio hod klipa koji mijenja pomak. Prednaponski klip s lijeve strane i kontrolni klip s desne strane, pomiču brijeg lijevo ili desno za promjenu pomaka.

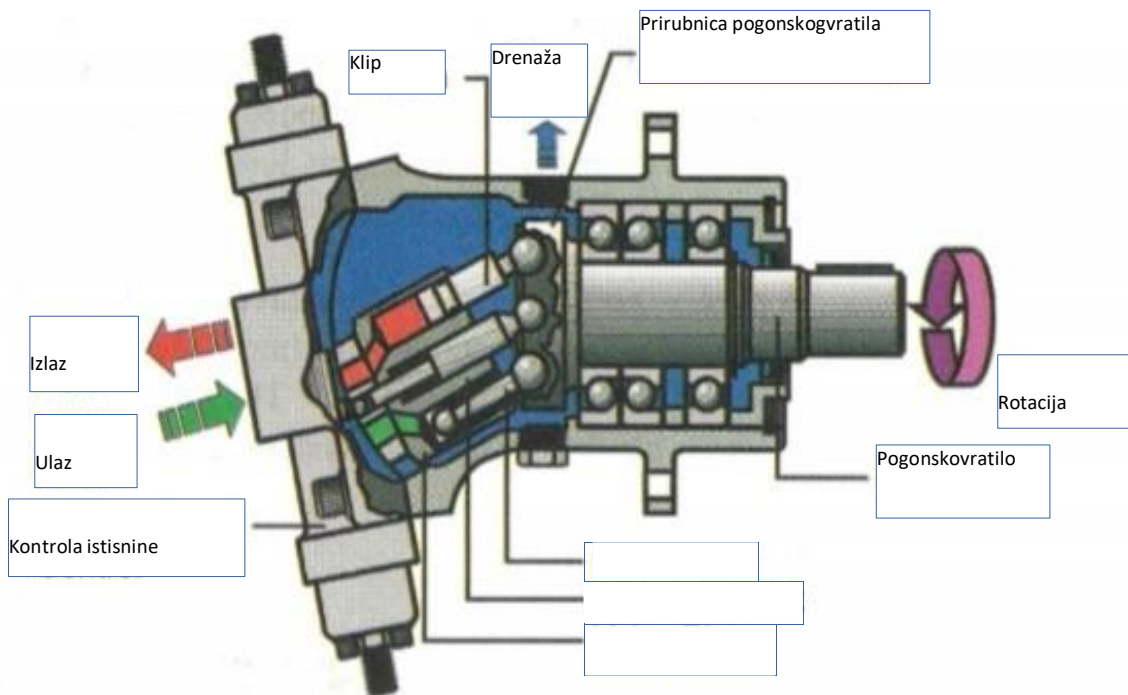


Slika 24. Radijalna klipna pumpa promjenjivog volumena(1)

Radijalne klipne pumpe promjenjivog volumena rade vrlo dobro i obično su vrlo pouzdane i izdržljive. Rade jednako dobro pri visokim i niskim tlakovima, iako se obično zabranjuje njihova upotreba u primjenama niskog tlaka.

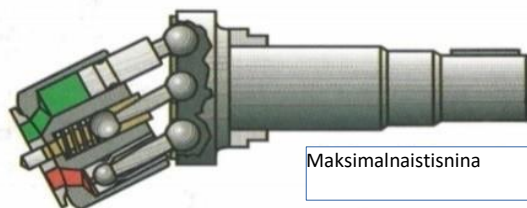
6.3. Klipne pumpe sa sa nagibnim rotorom promjenjivog pomaka

Slika prikazuje poprečni presjek aksijalne klipne pumpe sa sa nagibnim rotorom. Rotacija pogonskog vratila uzrokuje okretanje klipova i bloka cilindra, što zauzvrat uzrokuje pomicanje klipova u provrt cilindra i iz njega. Kako se kut između bloka cilindra i pogonskog vratila mijenja, mijenja se i hod klipova u njihovim odgovarajućim provrtima, povećavajući ili smanjujući obujam pumpe.



Slika 25. Klipna pumpa sa sa nagibnim rotorom promjenjivog volumena(1)

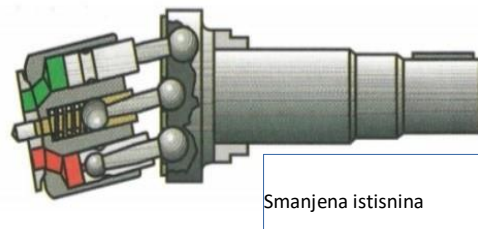
Maksimalna istisnina:



Slika 26. Položaj pumpe kada je istisnina maksimalna(1)

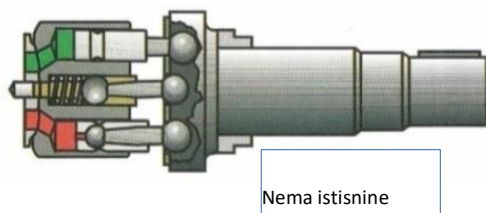
Smanjena

istisnina:



Slika 27. Položaj pumpe kada je istisnina smanjena(1)

Istisnina jednaka 0:



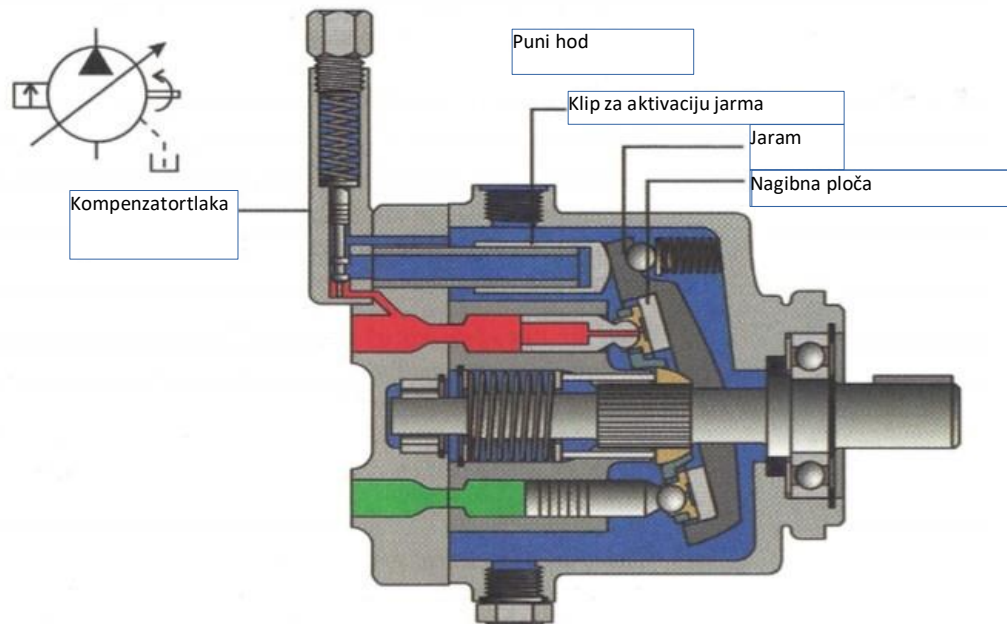
Slika 28. Položaj pumpe kada je istisnina jednaka 0(1)

Kut pomaka kontrolira ventil za kontrolu pomaka montiran na stražnjoj strani pumpe. Ventil za regulaciju pomaka sastoji se od kompenzatora, prednaponskog klipa i kontrolnog klipa. Prednaponski klip pokušava cijelo vrijeme držati blok cilindra pod njegovim maksimalnim kutom pomaka, a kontrolni klip će pomaknuti blok cilindra do manjeg kuta pomaka prema zahtjevima sustava.

Pomakom se također može upravljati ručno upravljanjem ventilom za upravljanje pomakom pomoću poluge. Poluga može biti ručka, gumb za podešavanje ili ručni kotačić, koji se koristi za kontrolu i podešavanje brzine kontroliranjem izlazne snage pumpe. Tipična primjena mogla bi biti pokretna traka. Kutom pomaka bloka cilindra i dalje upravlja upravljački klip.

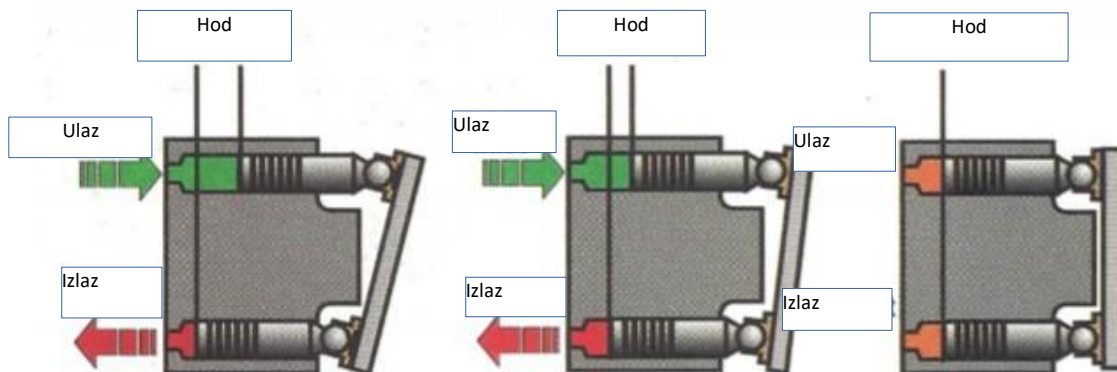
6.4. Pumpa sa nagibnom pločom promjenjivog volumena

Najpopularniji dizajn klipne pumpe je In-line dizajn, tako nazvan jer su klipovi i blok cilindra u liniji s pogonskom osovinom.



Slika 29. Aksijalna pumpa promjenjivog volumena(1)

Rotacija pogonskog vratila uzrokuje okretanje bloka cilindra i klipova, što uzrokuje pomicanje klipova unutra i iz svojih provrta dok klize preko nagnute zakretne ploče. Zakretna ploča je poduprta jarmom koji se okreće na ležajevima. Prevladavaju dvije vrste ležajeva; ili par kotrljajućih ili igličastih ležajeva na osovinama ili čahura koja podupire ploča. Okretanje jarma mijenja kut zakretne ploče, što mijenja hod klipova unutar i iz njihovih provrta. Istisnina pumpe smanjuje se sa smanjenjem kuta zakretne ploče:



Slika 30. Prikaz promjene istisnine mijenjanjem kuta zakretne ploče(1)

7. Regulacija i kontrola rada pumpi

7.1. Kontrole pumpe promjenjivog volumena

Kontrole za in-line klipne pumpe, koje se nazivaju kompenzatori, imaju jednu jedinu svrhu, da stlače kontrolni klip i prisilite nagibnu ploču da smanji svoj kut, reducirajući istisninu pumpe. Postoje mnoge vrste kompenzatora za regulaciju različitih parametara hidrauličkog sustava, ali jedina funkcija upravljanja koju obavljaju je smanjenje protoka pumpe.

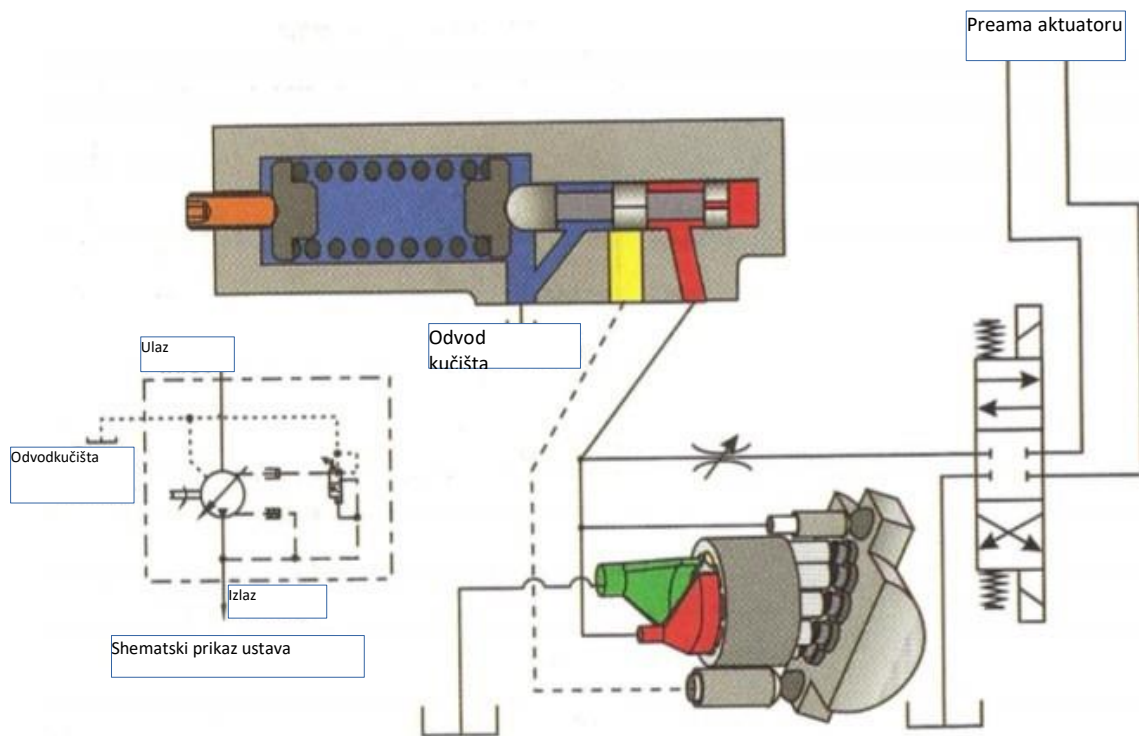
Dvije široke kategorije kompenzatora su hidraulički i elektrohidraulički. Obje vrste uključuju ventil, obično montiran na crpku, koji regulira protok i tlak kontrolnom klipom. Hidraulički kompenzator reagira na parametre hidrauličkog sustava kao što su tlak ili protok, a elektrohidraulički kompenzator reagira na elektroničke signale koji mogu doći iz kontrolera, pretvarača, pojačala snage, kontrolne kartice ili računala, itd.

Postoje četiri osnovne kontrole pumpe promjenjivog volumena. Svaka vrsta kontrole ima mnoge varijante za posebne ili prilagođene svrhe, ali sve su ili hidrauličke kontrole (kompenzatori ograničenja tlaka, kompenzatori osjetljivi na opterećenje ili kompenzatori ograničenja momenta) ili elektrohidrauličke kontrole. Bez obzira na njihovu funkciju kruga, svi oni u konačnici obavljaju funkciju, primjenjuju tekućinu pod tlakom, bilo iz tlačnog izlaza pumpe ili iz zasebne pilot pumpe, na upravljački klip kako bi se smanjio pomak i izlazni protok pumpe.

7.2. Kompenzator ograničenja tlaka

Kompenzator za ograničavanje tlaka shematski je prikazan s prikazom aksijalne klipne pumpe u liniji s hodnim klipom (veliki promjer) i "prednaponskim" klipom (mali promjer). Prednaponski klip koristi izlazni tlak pumpe kako bi zadržao pumpu u režimu prema punom protoku. Također je prikazan simbol usmjerenog regulacijskog ventila s izlaznim protokom pumpe povezanim s ulazom ventila, ili priključak "P".

Tlak sustava (tlak na izlazu pumpe) dovodi se do područja upravljanja osovino i, kroz male prolaze, do desnog kraja osovine. Sve dok je tlak u sustavu ispod postavke opruge opterećenja, upravljački osovina ostat će udesno, a protok će biti spriječen da prođe kroz ventil. Svako malo curenje koje može proći kroz osovine bit će ispušteno u kućište pumpe (odvod kućišta), koje je povezano sa spremnikom.



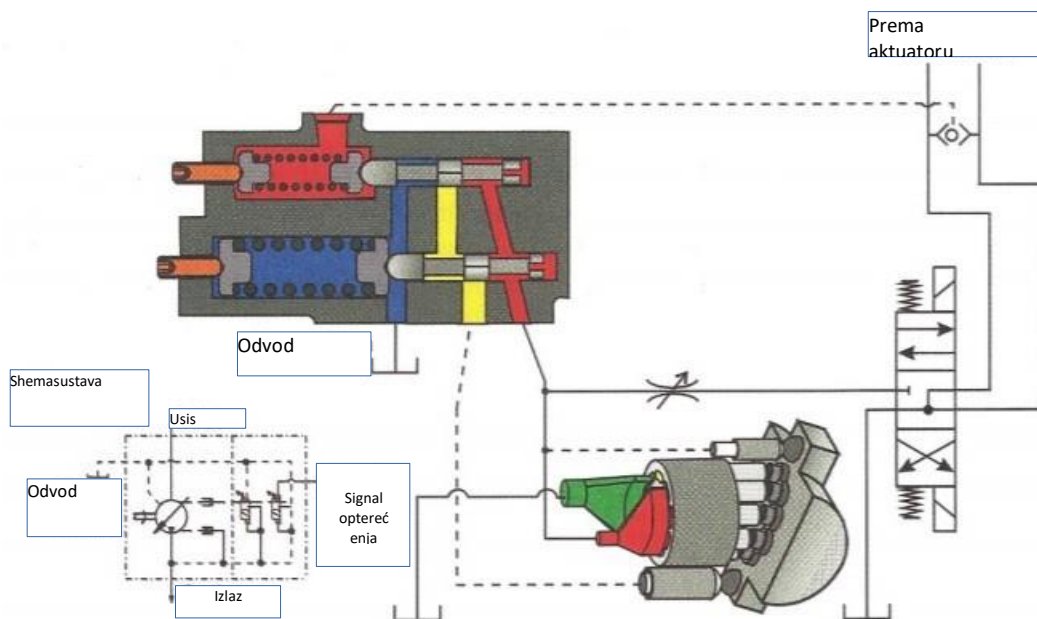
Slika 31. Kompenzator ograničenja tlaka(1)

Kako tlak u sustavu raste i približava se postavci opruge opterećenja, upravljačka osovina se počinje pomicati ulijevo, dopuštajući tekućini da kroz osovine prođe u područje upravljačkog klipa. Budući da je promjer kontrolnog klipa (i površina) veći od promjera prednaponskog klipa, nagibna ploča pumpe će početi smanjivati svoj kut. Nastavit će smanjivati svoj kut kako tlak u sustavu raste, sve dok izlazni protok pumpe ne bude dovoljno nizak da održi tlak sustava na postavci opruge opterećenja ili dok protok pumpe ne bude sveden na nulu.

Kada se tlak u sustavu smanji, osovina se počinje pomicati udesno, zatvarajući protok prema kontrolnom klipu i dopuštajući tekućini iz kontrolnog klipa da se odzračuje u kućište pumpe. Nagibna ploča se počinje pomicati, osiguravajući veći izlazni protok pumpe. Kompenzator prilagođava nagib ploče na ovaj način, regulirajući ispravnu količinu protoka pumpe za održavanje tlaka sustava na ili ispod postavke opruge opterećenja.

7.3. Kompenzator osjetljiv na opterećenje

Ovo je shematski prikaz kompenzatora dvostruke namjene. Gornji osovina na slici je osovina koji osjeća opterećenje. U osnovi radi isto kao i osovina za ograničavanje tlaka, s iznimkom što je opruga lagana, što omogućuje postavku opterećenja od oko 200 - 400 psi tlaka sustava. Međutim, pored opruge, tlak se očitava nizvodno od upravljačkog ventila i dovodi do opružne komore. Nizvodni tlak se očitava kroz zamjenski ventil spojen na dvije strane aktuatora, tako da će kompenzator osjetiti viši od dva tlaka (opterećena strana aktuatora). Kombinirano opterećenje prema osovi s senzorom opterećenja je tlak pokretača plus 200 - 400 psi.



Slika 32. Kompenzator osjetljiv na opterećenje

Donja osovina je osovina za ograničavanje pritiska.

Rotirajući dio pumpe (cilindrični blok i klipovi) ispušta tekućinu do izlaza koji se dovodi stalno na prednaponski klip, kompenzator i sustav. Sustav protoka ide kroz regulacijski ventil protoka i ventil regulacije smjera.

Poprečni klip pridržava ploču pod njezinim najvećim kutom, tako da pumpa ima maksimalan protok. Svaki otpor protoku, zbog regulacijskog ventila protoka, ventila za regulaciju smjera ili aktuatora, stvorit će povećani tlak na izlazu pumpe. Ovaj pritisak će se prenijeti u područje osovina za ograničenje tlaka i senzora opterećenje područje osovina i pokušat će pomaknuti obje osovine ulijevo prema njihovim podesivim oprugama.

Kada je usmjereni ventil centriran, tako da nema protoka do aktuatora. Tlak aktuatora je stoga "nula", ne pruža nikakav senzorski tlak na osovina koji osjeća opterećenje. osovina regulira maksimalni tlak pumpe na postavku opruge koja osjeća opterećenje od 200 - 400 psi. To se naziva "stand-by" tlaka i predstavlja vrlo značajnu uštedu energije kada sustav ne radi.

Radni postupak može uzrokovati porast tlaka u bilo kojem vodu pokretača (ovisno o smjeru kretanja pokretača). Pokretni ventil detektira najveći od dvaju pritisaka u cjevovodu pokretača i prenosi taj tlak u komoru opruge špule koja osjeća opterećenje. Ovaj tlak, plus ekvivalentni tlak opruge senzora opterećenja, sada djeluje na osovina senzora opterećenja kako bi regulirao tlak u sustavu. Izlazni tlak pumpe regulirat će se prema tlaku opterećenja, plus vrijednosti opruge osjetljive na opterećenje. Pad tlaka preko regulacije protoka i ventila za regulaciju smjera stoga će se održavati konstantnim na vrijednosti opruge osjetljive na opterećenje, bez obzira na promjenu tlaka opterećenja. Ako radni tlak premaši postavku opruge za ograničavanje tlaka, ograničenje tlaka osovina će se pomaknuti udesno i pumpa će se sada regulirati na postavku maksimalnog tlaka.

Regulacijom tlaka u sustavu na razinu malo iznad zahtijevanog tlaka opterećenja, postignut je dodatni element uštede energije tijekom faze mjerenja.

7.4. Elektronička kontrola pomaka

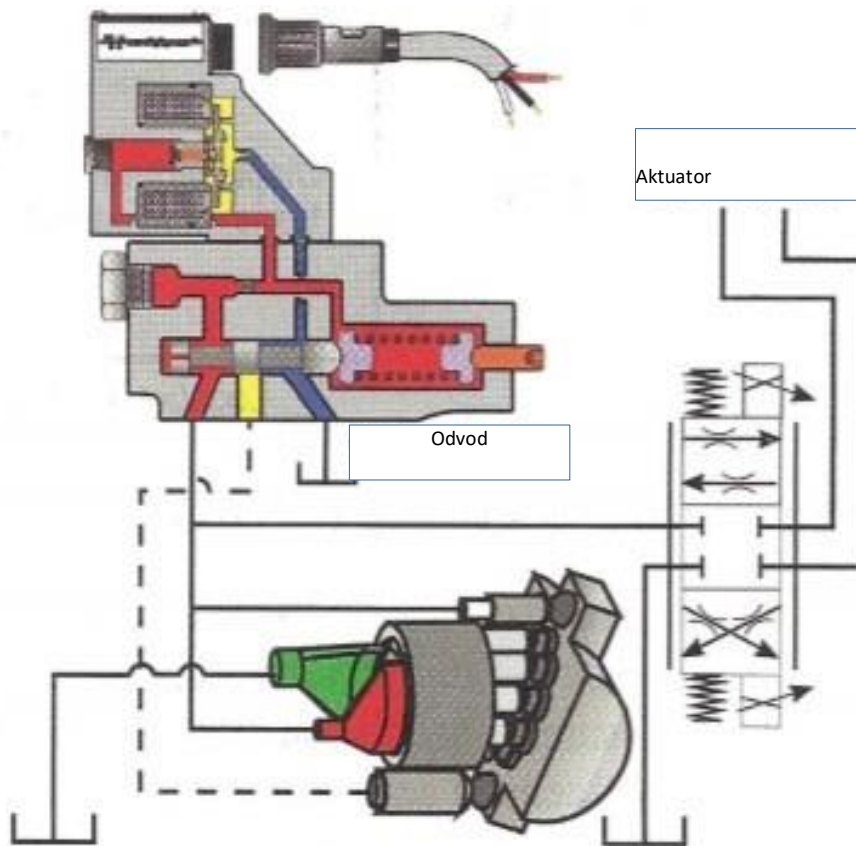
Elektrohidraulički kompenzator također se može nazvati elektroničkom kontrolom pomaka ili EDC. Kao i kod svih drugih kompenzatora, njegova je svrha kontrolirati učinak pumpe kontroliranjem njezinog pomaka. EDC omogućuje potpunu kontrolu signalom promjenjivog napona.

Slika daje pogled na poprečni presjek EDC kompenzatora koji se sastoji od osnovnog kompenzatorskog ventila i elektronički upravljano ventila za rasterećenje. Rotirajuća grupa pumpe ispušta tekućinu do izlaza koja se stalno dovodi do prednaponskog klipa, kompenzatora i kroz proporcionalni usmjereni ventil u sustav. Poprečni klip drži ploča pod njegovim najvećim kutom, tako da pumpa ispušta maksimalni protok. Svaki otpor protoku, zbog ventila ili aktuatora, stvorit će pritisak na izlazu pumpe. Ovaj pritisak će se prenijeti u područje regulacije osovina kompenzatora i pokušati pomaknuti osovina udesno prema podesivoj opruzi.

Tlak se također prenosi kroz fiksni otvor u opružnu komoru, te na elektronički upravljani pilot sigurnosni ventil. Kontrolna osovinska opruga unaprijed je postavljena na tlak u stanju mirovanja, obično u rasponu od 200 - 400 psi.

Tlakom u opružnoj komori upravlja pomoćni sigurnosni ventil. Rasterećeni ventil će se otvoriti i mjeriti protok do odvoda kućišta (koji je izravno povezan sa spremnikom sustava) izravno proporcionalno ulaznom naponu. Otvaranje ovog ventila omogućit će istjecanje hidrauličke tekućine u području opruge kontrolne osovine. Protok također ulazi u opružnu komoru kroz fiksni otvor. Kontroliranjem protoka iz opružne komore u odnosu na ulaz, može se kontrolirati tlak u opružnoj komori. Taj se tlak dodaje ekvivalentnom tlaku sile opruge, tlaku u stanju pripravnosti, a upravo zbroj ta dva pritiska drži upravljački osovina ulijevo. Kako se izlazni tlak iz rotirajuće grupe povećava više od tlaka u opružnoj komori, upravljačka osovina će se pomaknuti udesno, mjereći protok prema kontrolnom klipu kako bi se pumpa vratila. Zapremina pumpe će se kontinuirano podešavati kako bi se održala izlazna snaga jednaka tlaku u opružnoj komori, koji je kontroliran razinom ulaznog napona u pilot sigurnosni ventil.

Ulazni signal napona pilot sigurnosnom ventilu može se dostaviti bilo kojim brojem izvora, kao što su preostati, regulatori, kartice pojačala ili računala.



Slika 33. Prikaz elektroničke kontrole pomaka(1)

8. Zaključak

Hidraulične pumpe i motori imaju široku primjenu u industriji i ostalim djelatnostima. One pretvaraju dovedenu mehaničku energiju u energiju radnog hidrauličkog fluida. U ovom radu smo prešli osnovne vrste hidrauličkih pumpi, njihove principe rada, njihove elemente i uređaje za njihovu kontrolu i regulaciju. Razne pumpe se mogu pronaći na tržištu sa različitim performansama i karakteristikama, te se za potreban zadatak može izabrati pumpa koja zadovoljava svim potrebnim kriterijima. Zavisno od priključivanja, često isti stroj može raditi kao pumpa ili motor i za takav stroj se kaže da je reverzibilan, ali reverzibilnost može značiti i samo mogućnost vrtnje u oba smjera.

9. Literatura

1. EATON Industrial Hydraulic Manual ISBN -13: 978-0-9788022-2, 2008
2. Petrić J., 2012.g., Hidraulika i pneumatika, 1.dio: Hidraulika, Fakultet strojarstva i brodogradnje, Sveučilište u Zagrebu, Zagreb,
3. Šestan A., 2003.g, Uljna hidraulika i pneumatika, Rijeka, Pomorski fakultet u rijeci,
4. Radoslav K., 2016.g., Pneumatika i hidraulika, Karlovac, Veleučilište u Karlovcu.

Sve slike preuzete su iz literature pod brojem 1.