

Automatsko upravljanje brodskim motorom – UNIC

Baričević, Jakov

Undergraduate thesis / Završni rad

2023

Degree Grantor / Ustanova koja je dodijelila akademski / stručni stupanj: **University of Rijeka, Faculty of Maritime Studies, Rijeka / Sveučilište u Rijeci, Pomorski fakultet**

Permanent link / Trajna poveznica: <https://um.nsk.hr/um:nbn:hr:187:038067>

Rights / Prava: [In copyright](#)/[Zaštićeno autorskim pravom.](#)

Download date / Datum preuzimanja: **2024-07-12**



Sveučilište u Rijeci, Pomorski fakultet
University of Rijeka, Faculty of Maritime Studies

Repository / Repozitorij:

[Repository of the University of Rijeka, Faculty of Maritime Studies - FMSRI Repository](#)



uniri DIGITALNA
KNJIŽNICA



SVEUČILIŠTE U RIJECI
POMORSKI FAKULTET U RIJECI

JAKOV BARIČEVIĆ

AUTOMATSKO UPRAVLJANJE BRODSKIM
MOTOROM- UNIC
ZAVRŠNI RAD

Rijeka, 2023.

SVEUČILIŠTE U RIJECI
POMORSKI FAKULTET U RIJECI

**AUTOMATSKO UPRAVLJANJE BRODSKIM
MOTOROM- UNIC**
AUTOMATIC MARINE ENGINE CONTROL - UNIC
ZAVRŠNI RAD

Kolegij: Brodsko automatsko upravljanje

Mentor: dr. sc. Vinko Tomas

Komentor: dr. sc. Mile Perić

Student: Jakov Baričević

Studijski smjer: Brodostrojarstvo

JMBAG: 0112073483

Rijeka, lipanj 2023.

Student: Jakov Baričević

Studijski program: Brodostrojarstvo

JMBAG: 0112073483

IZJAVA

Kojom izjavljujem da sam završni rad s naslovom "Automatsko upravljanje brodskim motorom - UNIC" izradio samostalno pod mentorstvom prof. dr. sc. Vinka Tomasa te komentorstvom dr. sc. Mile Perića.

U radu sam primijenio metodologiju znanstvenoistraživačkog rada i koristio literaturu koja je navedena na kraju završnog rada. Tuđe spoznaje, stavove, zaključke, teorije i zakonitosti koje sam izravno ili parafrazirajući naveo u završnom radu na uobičajen, standardan način citirao sam i povezao s fusnotama i korištenim bibliografskim jedinicama. Rad je pisan u duhu hrvatskoga jezika.

Suglasan sam s objavom završnog rada na službenim stranicama Fakulteta.

Student



Jakov Baričević

Student: Jakov Baričević
Studijski program: Brodostrojarstvo
JMBAG: 0112073483

IZJAVA STUDENTA – AUTORA
O JAVNOJ OBJAVI OBRANJENOG ZAVRŠNOG RADA

Izjavljujem da kao student – autor završnog rada dozvoljavam Pomorskom fakultetu Sveučilišta u Rijeci da ga trajno javno objavi i besplatno učini dostupnim javnosti u cjelovitom tekstu u mrežnom digitalnom repozitoriju Pomorskog fakulteta.

U svrhu podržavanja otvorenog pristupa završnim radovima trajno objavljenim u javno dostupnom digitalnom repozitoriju Pomorskog fakulteta, ovom izjavom dajem neisključivo imovinsko pravo iskorištavanja bez sadržajnog, vremenskog i prostornog ograničenja mog završnog rada kao autorskog djela pod uvjetima *Creative Commons* licencije CC BY Imenovanje, prema opisu dostupnom na <http://creativecommons.org/licenses/>

Student - autor



SAŽETAK

Cilj ovog završnog rada je detaljnije istražiti UNIC sustav za automatsko upravljanje brodskim motorom i analizirati njegove ključne značajke, prednosti i primjenu u pomorskoj industriji. Ovaj rad će pružiti uvid u funkcioniranje UNIC sustava, njegove komponente i način rada te će istražiti kako se on integrira u šire kontekst automatiziranog upravljanja brodovima. U nastavku rada, analizirat će se različite vrste senzora koje se koriste u UNIC sustavu za nadzor i prikupljanje podataka o radu motora, kao i aktuatori koji omogućuju upravljanje različitim aspektima rada motora.

Ključne riječi: automatsko upravljanje, brodski motor, kontrola, senzori

SUMMARY

The aim of this undergraduate final thesis is to investigate in more detail the UNIC system for automatic marine engine control and analyze its key features, advantages and application in maritime industry. This final thesis will provide an insight into the functioning of the UNIC system, its components and mode of operation and will explore how it integrates into the wider context of automated ship management. Moreover, in this final thesis the different types of sensors used in the UNIC system for monitoring and collecting data on the operation of the engine will be analyzed, as well as the actuators that enable the control of different aspects of the engine operation.

Key words: automatic control, marine engine, control, sensors

SADRŽAJ

SAŽETAK	I
SUMMARY	I
1. UVOD	1
2. POVIJEST I PODJELA UNIC	2
2.1. UNIC C1	2
2.2. UNIC C2	3
2.3. UNIC C3	4
3. VRSTE I PODJELE SENZORA	9
3.1. SENZORI TEMPERATURE	10
3.2.1. Termoelementi	10
3.2.2. Termistori	11
3.2. SENZORI TLAKA	13
3.3. SENZORI BRZINE	15
3.4. SENZORI RAZINE	16
3.5. SENZORI PLINOVA	17
4. POKRETANJE MOTORA	19
5. ZAUSTAVLJANJE MOTORA	22
6. KONTROLA BRZINE I KONTROLA OPTEREĆENJA	24
7. SHUTDOWN LISTA	28
8. ZAKLJUČAK	29
LITERATURA	30
POPIS TABLICA	32

1. UVOD

Automatsko upravljanje brodskim motorom igra ključnu ulogu u sigurnosti, učinkovitosti i pouzdanosti pomorskih operacija. Napredak tehnologije omogućio je razvoj sofisticiranih sustava koji automatski nadziru i kontroliraju rad brodskih motora kako bi se osigurala optimalna performansa i smanjili rizici od ljudske pogreške. Jedan od takvih sustava je UNIC (eng. Unified Controls) koji se koristi za automatizirano upravljanje brodskim motorima. UNIC predstavlja naprednu integriranu platformu koja obuhvaća različite senzore, aktuatore i softverske algoritme za nadzor i upravljanje svim aspektima rada broskog motora.

Uz detaljan pregled UNIC sustava, ovaj rad će također istražiti prednosti automatiziranog upravljanja brodskim motorom, uključujući povećanu sigurnost, smanjenje troškova održavanja i poboljšanu energetska učinkovitost. Kroz ovaj završni rad, steći će se dublje razumijevanje UNIC sustava za automatsko upravljanje brodskim motorom i njegove važnosti u pomorskoj industriji.

Ukratko, ovaj završni rad pružit će cjelovit pregled UNIC sustava za automatsko upravljanje brodskim motorom, istražiti njegove ključne značajke i prednosti, te analizirati primjere primjene i usporediti ga s drugim sličnim sustavima. Kroz dublje razumijevanje ovog područja, rad će doprinijeti daljnjem razvoju automatizacije brodskih sustava i unapređenju pomorske industrije u cjelini.

2. POVIJEST I PODJELA UNIC

UNIC (eng. Unified Controls) predstavlja napredan sustav za automatizirano upravljanje brodskim motorima koji je razvijen kako bi optimizirao rad motora, poboljšao sigurnost i učinkovitost pomorskih operacija. Sustav UNIC ima bogatu povijest razvoja i kontinuirano se usavršavao kako bi se prilagodio rastućim zahtjevima pomorske industrije.

Povijest UNIC sustava seže u sredinu 20. stoljeća kada je automatizacija brodskih motora postala sve važnija za poboljšanje sigurnosti i performansi brodova. U početku, sustavi za automatizaciju su se temeljili na jednostavnijim regulacijskim principima i mehaničkim sklopovima. Međutim, s razvojem digitalne tehnologije i napretkom elektronike, počela je nova era automatiziranog upravljanja brodskim motorima. Podjela UNIC sustava može se izvesti na temelju njegove funkcionalnosti i područja primjene.

2.1. UNIC C1

UNIC C1 je jedna od verzija UNIC (eng. Unified Controls) platforme koja se koristi za automatizirano upravljanje brodskim motorima. UNIC C1 predstavlja napredni sustav koji integrira različite komponente i tehnologije kako bi osigurao učinkovito i sigurno upravljanje motorima broda.

UNIC C1 sustav je temeljen na integriranoj arhitekturi koja omogućuje povezivanje različitih komponenti i senzora. To uključuje senzore za mjerenje temperature, tlaka, brzine, vibracija, razine i plinova, kao i aktuatora za kontrolu brzine, goriva i ventila. UNIC C1 koristi sofisticirane softverske algoritme koji analiziraju podatke senzora i omogućuju precizno upravljanje motorom. Ti algoritmi optimiziraju rad motora, reguliraju brzinu vrtnje, prilagođavaju protok goriva i održavaju stabilnost rada.

UNIC C1 sustav ima ugrađene sigurnosne mehanizme koji osiguravaju zaštitu motora i sprječavaju potencijalne kvarove. To uključuje detekciju abnormalnih uvjeta rada, automatsko zaustavljanje motora u slučaju opasnosti te upravljanje ventilima za optimalno hlađenje i zaštitu od pregrijavanja. UNIC C1 sustav je prilagodljiv različitim vrstama brodova i motorima. Može se prilagoditi različitim veličinama i tipovima motora te se lako može skalirati kako bi podržao različite zahtjeve i potrebe broskog pogona. UNIC C1 omogućuje praćenje i dijagnostiku rada motora putem sustava za prikupljanje podataka i generiranje izvještaja.

To omogućuje održavanje i nadzor performansi motora te ranu detekciju potencijalnih kvarova ili problema. UNIC C1 sustav donosi brojne prednosti pomorskoj industriji, uključujući poboljšanu energetska učinkovitost, smanjenje troškova goriva, povećanu sigurnost i smanjenje rizika od ljudske pogreške. Integracija sofisticiranih senzora, aktuatora i softverskih algoritama omogućuje precizno upravljanje motorima i optimizaciju njihovog rada u različitim uvjetima plovidbe.

2.2. UNIC C2

UNIC C2 je nova generacija UNIC (eng. Unified Controls) platforme koja se koristi za automatizirano upravljanje brodskim motorima. UNIC C2 predstavlja napredni sustav koji donosi poboljšane značajke i funkcionalnosti u usporedbi s prethodnim verzijama.

UNIC C2 koristi napredne senzore za prikupljanje podataka o radu motora. To uključuje senzore za mjerenje temperature, tlaka, brzine, vibracija, razine i plinova, kao i dodatne senzore za praćenje različitih parametara motora. Napredni senzori omogućuju preciznije i detaljnije praćenje stanja motora. UNIC C2 je opremljen poboljšanim softverskim algoritmima koji omogućuju napredno upravljanje motorima.

Ti algoritmi pružaju preciznu kontrolu brzine vrtnje, optimiziraju potrošnju goriva, prilagođavaju parametre rada motora i osiguravaju stabilnost i sigurnost plovidbe. UNIC C2 sustav omogućuje veću integraciju s drugim sustavima na brodu,

kao što su sustavi za upravljanje plovidbom, navigaciju, komunikaciju i održavanje. Također podržava veću interoperabilnost s drugim automatiziranim sustavima na brodu, što omogućuje bolju sinergiju i cjelovito upravljanje brodskim operacijama.

UNIC C2 ima napredne funkcionalnosti za upravljanje energetsom učinkovitošću brodskog motora. To uključuje optimizaciju potrošnje goriva, upravljanje napajanjem različitih sustava na brodu i pružanje informacija o energetskej efikasnosti kako bi se potaknula održiva plovidba. Sustav ima unaprijeđeni sustav nadzora i dijagnostike koji omogućuje detaljno praćenje rada motora, detekciju problema i generiranje izvještaja o stanju motora. Ovo olakšava održavanje, planiranje servisa i brzo reagiranje na eventualne kvarove ili nepravilnosti.

UNIC C2 donosi brojne prednosti u pomorskoj industriji, uključujući povećanu sigurnost plovidbe, optimiziranu potrošnju goriva te smanjenje troškova održavanja.

2.3. UNIC C3

UNIC C3 je najnovija verzija UNIC (eng. Unified Controls) platforme koja pruža napredne mogućnosti za automatizirano upravljanje brodskim motorima. Sustav UNIC C3 predstavlja najnoviji razvojni korak u industriji automatizacije brodskih motora i donosi brojne inovativne značajke i poboljšanja.

UNIC C3 koristi visoko sofisticirane senzore za prikupljanje podataka o radu motora. Ti senzori pružaju precizne informacije o parametrima motora poput temperature, tlaka, brzine, vibracija, razine tekućina i drugih ključnih mjerenja. Napredna tehnologija senzora omogućuje detaljno praćenje stanja motora i pravovremeno otkrivanje potencijalnih problema. Opremljen je naprednim softverskim algoritmima koji omogućuju sofisticirano upravljanje motorima.

Ti algoritmi pružaju preciznu kontrolu brzine vrtnje, optimiziraju potrošnju goriva, prilagođavaju parametre rada motora i osiguravaju optimalne performanse i

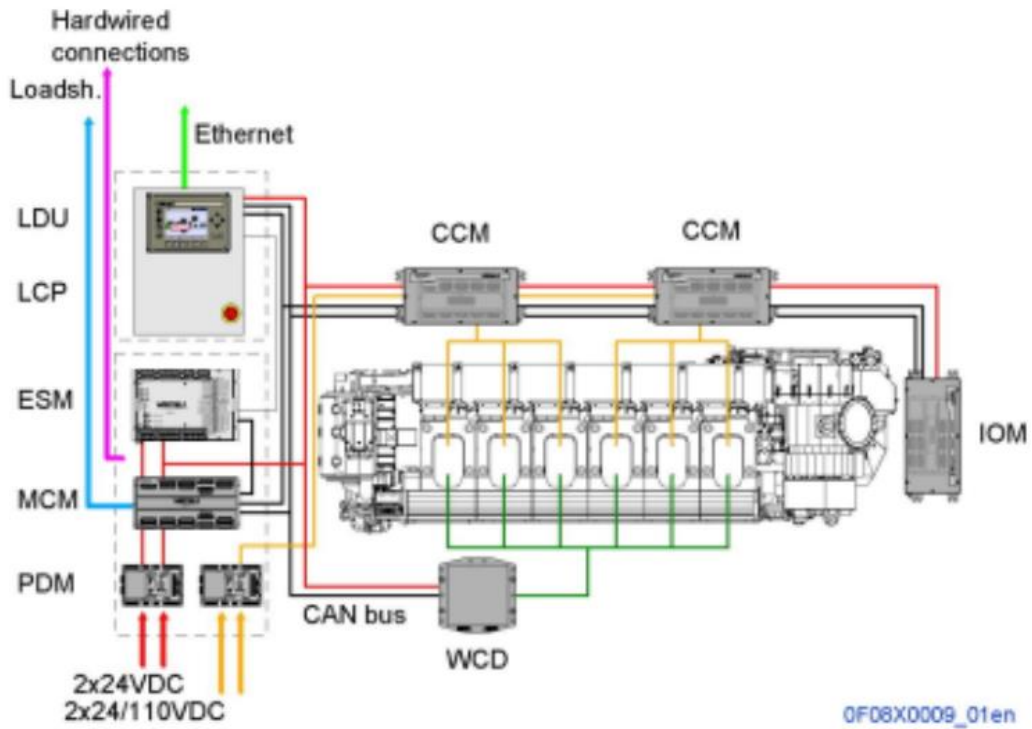
sigurnost plovidbe. Poboľjšani algoritmi također nude mogućnost prilagodbe rada motora različitim uvjetima plovidbe.

Uvodi naprednu integraciju umjetne inteligencije kako bi se optimizirali procesi upravljanja motorima. UI sustav analizira podatke senzora i koristi duboko učenje i strojno učenje za donošenje naprednih odluka i predviđanja. Integracija UI-a omogućuje optimizaciju rada motora, identifikaciju potencijalnih problema i donošenje informiranih odluka.

UNIC C3 nudi višenamjensku funkcionalnost koja prelazi granice tradicionalnog upravljanja motorima. Osim upravljanja motorima, C3 sustav može integrirati i upravljati drugim vitalnim sustavima na brodu, kao što su upravljanje gorivom, hlađenje, propulzija, navigacija i komunikacija. To omogućuje cjelovito upravljanje brodskim operacijama putem jednog centraliziranog sustava.

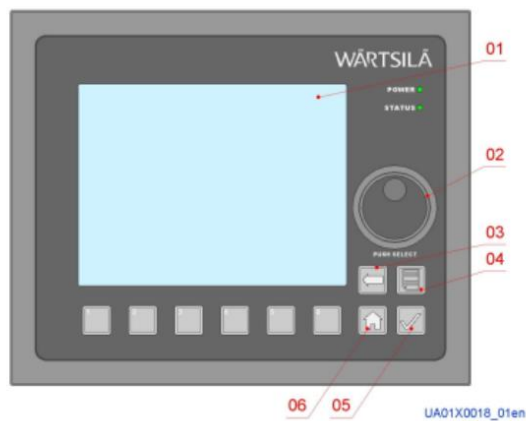
UNIC C3 posjeduje napredan sustav nadzora i dijagnostike koji omogućuje praćenje performansi motora, detekciju nepravilnosti i generiranje izvještaja o stanju motora. Ovaj sustav pruža detaljne izvještaje o stanju motora i omogućuje brzo otkrivanje i rješavanje problema. Sustav nadzora i dijagnostike također podržava proaktivno održavanje, što omogućuje planiranje servisnih intervencija i smanjenje vremena nedostupnosti motora.

UNIC C3 je napredni sustav za automatizirano upravljanje brodskim motorima koji donosi brojne prednosti u pomorskoj industriji. Njegove napredne značajke, uključujući naprednu tehnologiju senzora, poboljšane softverske algoritme, integraciju umjetne inteligencije, višenamjensku funkcionalnost, napredni sustav nadzora i dijagnostike, visoku pouzdanost i sigurnost te integraciju s mrežnom infrastrukturom, pružaju učinkovito i sigurno upravljanje brodskim motorima te optimiziraju performanse i operacije broda.



Slika 1. Arhitektura UNIC C3

Arhitektura UNIC C3 (eng. Unified Controls) obuhvaća nekoliko ključnih komponenti i modula koji omogućuju integraciju i upravljanje različitim aspektima brodskog pogonskog sustava. Lokalna displejna jedinica (LDU) je srce UNIC C3 sustava.



Slika 2. Local display unit

To je centralni modul koji kontrolira i upravlja svim ostalim modulima i komponentama. LDU obavlja funkcije kao što su prikupljanje podataka s senzora, obrada podataka, upravljanje aktuatorima i izvršavanje softverskih algoritama za upravljanje motorima. Također osigurava komunikaciju između različitih modula unutar UNIC C3 sustava.

Procesna i distribucijska matrica (PDM) je modul koji omogućuje raspodjelu procesne snage i komunikaciju između različitih dijelova sustava. PDM osigurava optimalnu distribuciju električne energije, pruža zaštitu od preopterećenja i kvarova te omogućuje brzu i pouzdanu komunikaciju između različitih modula.

Elektronički sklopovi motora (ESM) su odgovorni za upravljanje elektromehaničkim dijelovima motora. To uključuje kontrolu brzine vrtnje, upravljanje ventilima, sustav paljenja i druge funkcije vezane uz rad motora. ESM komunicira s LDU-om i prima upute za upravljanje motorima na temelju prikupljenih podataka i softverskih algoritama.



Slika 3. IOM

Žičana komunikacija i distribucija (WCD) je modul koji omogućuje žičanu komunikaciju između različitih modula i komponenti UNIC C3 sustava. To osigurava

brzu i pouzdanu razmjenu podataka i naredbi između LDU-a, PDM-a, ESM-a i ostalih komponenti sustava.

Moduli za ulazno-izlaznu obradu (IOM) su moduli odgovorni za prikupljanje podataka s različitih senzora i distribuciju tih podataka do LDU-a. Oni također omogućuju kontrolu aktuatora na temelju naredbi koje dolaze iz LDU-a. IOM moduli su ključni za integraciju senzora i aktuatora s UNIC C3 sustavom. UNIC C3 sustav koristi Ethernet komunikaciju za povezivanje s drugim sustavima na brodu, kao što su sustavi za upravljanje plovidbom, navigaciju, komunikaciju i druge pametne sustave.

3. VRSTE I PODJELE SENZORA

Senzori su ključni dijelovi sustava za automatizaciju i upravljanje brodskim motorima. Oni omogućuju prikupljanje podataka o različitim parametrima motora i okoline te omogućuju precizno praćenje stanja i performansi motora.

Svi senzori na motoru povezani su s modulima u sustavu automatizacije. Senzori su spojeni na glavni upravljački modul (MCM), na ulazne i izlazne module (IOM) i na upravljačke module cilindra (CCM). Senzori spojeni na IOM i CCM šalju informacije preko CAN-a u MCM gdje se obrađuju (na primjer, provjeravaju se sigurnosne granice). Iste informacije šalju se izvana preko vanjske komunikacijske sabirnice.

First letter: WHAT is measured or controlled	Second letter: HOW it is measured or controlled	First number: According to the engine system or entity	Last numbers or letters
E = Electrical variables	C = Controlling	100-series = Fuel oil system	In liquid and air systems (series 100, 200, 300, 400 and 600): - XX1: 1=inlet - XX2: 2=outlet - XXXA, XXXB: A=A-bank, B=B-bank
F = Flow, flow rate	D = Difference	200-series = Lubrication oil system	
G = Position	E = Sensing element	300-series = Compressed air system	In exhaust gas and other systems (series 500 and 700-749): - XX1: 1=bearing or cylinder number (0-10) - XC1A, XC2B: Liner sensor, C=cylinder, 1 and 2=sensor, A=A-bank, B=B-bank - XXXA, XXXB: A=A-bank, B=B-bank
K = Time	I = Indicating	400-series = Cooling water system - 400 = HT water - 450 = LT water	
L = Level	M = Signal converting	500-series = Exhaust gas system	If there are two sensors measuring the same function or at the same location, the ISO-code is finished with a running number, separated by a point (XXX.1, XXX.2, etc.)
P = Pressure	S = Switching	600-series = Combustion air system	
Q = Quantity (e.g. concentration)	T = Transmitting	700-series = Miscellaneous system	
S = Speed	V = Valve, solenoid, actuating element	800-series = Computer or automation system	
T = Temperature	Z = Emergency or safety acting	900-series = Gas system	

Tablica 1 ISO-code structure

Senzori različitih tipova daju sustavu automatizacije važna mjerenja motora:

- Senzori brzine i faze
- Senzori temperature
- Senzori tlaka, tlačne sklopke i senzori tlaka u cilindrima (ako su u opremi)
- Senzori za detonaciju (ako su u opremi)
- Senzori razine
- Granični prekidači
- Pozicijski prekidači

3.1. SENZORI TEMPERATURE

Senzori temperature su ključni dijelovi sustava za automatizaciju i upravljanje brodskim motorima. Njihova uloga je mjeriti temperaturu različitih dijelova motora, rashladnih sustava, ispušnih plinova i drugih komponenti. Precizno praćenje temperature omogućuje sigurno i učinkovito upravljanje motorom, sprečavanje pregrijavanja i otkrivanje potencijalnih problema. Postoje različite vrste senzora temperature koji se koriste u kontekstu brodskih motora.

3.2.1. Termoelementi

Termoelementi su vrsta senzora temperature koji se često koriste u različitim industrijskim i tehničkim aplikacijama, uključujući i brodske motore. Oni su popularni zbog svoje jednostavnosti, pouzdanosti i širokog raspona primjene. Osnovni princip

rada termoelementa temelji se na termoelektričnom efektu koji generira mali električni potencijal ovisno o temperaturnoj razlici između dvije spojne točke. Sastoje se od dvije različite metalne žice spojene na jednom kraju.

Na spoju, koji se naziva "mjerno mjesto" ili "vrući spoj", stvara se električni potencijal koji ovisi o temperaturnoj razlici između mjernog mjesta i drugog kraja termoelementa, koji se naziva "referentni spoj". Različiti metali imaju različite termoelektrične karakteristike, što omogućuje mjerenje temperature na temelju generiranog električnog potencijala.

Najčešće korišteni materijali u termoelementima su bakar (Cu) i konstantan (Ni-Cu legura). Ovaj tip termoelementa poznat je kao tip T. Drugi česti materijali koji se koriste u termoelementima su željezo (Fe) i konstantan, koji tvore termoelement tipa J, te nikrom (Ni-Cr) i nikrosil (Ni-Cr-Si), koji tvore termoelement tipa K. Svaki tip termoelementa ima svoj karakterističan raspon radne temperature i točnost mjerenja.

Prednosti termoelementa uključuju širok raspon radne temperature, brzo odzivno vrijeme te pouzdanost. Termoelementi mogu mjeriti temperature u vrlo širokom rasponu, ovisno o vrsti metala koji se koristi. Na primjer, termoelement tipa K može mjeriti temperature od $-200\text{ }^{\circ}\text{C}$ do $+1372\text{ }^{\circ}\text{C}$. Oni imaju brzo odzivno vrijeme, što znači da mogu brzo detektirati promjene temperature. To je osobito važno u aplikacijama gdje je potrebno brzo reagirati na promjene u temperaturi. Termoelementi su izdržljivi i otporni na vibracije, udarce i druge uvjete koji su česti u industrijskim okruženjima. Oni pružaju dugotrajno i pouzdano mjerenje temperature čak i u zahtjevnim uvjetima.

3.2.2. Termistori

Termistori su vrsta senzora temperature koji se koriste u brojnim industrijskim, medicinskim i tehničkim aplikacijama. Oni koriste materijale s promjenjivim otporom ovisno o temperaturi kako bi precizno mjerili temperaturu okoline ili objekta. Osnovni

princip rada termistora temelji se na promjeni električnog otpora materijala s promjenom temperature.

Postoje dva glavna tipa termistora: PTC (pozitivni temperaturni koeficijent) i NTC (negativni temperaturni koeficijent). PTC termistori imaju povećanje otpora s porastom temperature, dok NTC termistori imaju smanjenje otpora s porastom temperature.

NTC termistori su najčešće korišteni u aplikacijama senzora temperature. Oni su izrađeni od poluvodičkih materijala, poput metalnih oksida, koji pokazuju negativni temperaturni koeficijent otpora. To znači da otpor NTC termistora opada s porastom temperature. Ova karakteristika omogućuje precizno mjerenje temperature. NTC termistori su vrlo osjetljivi na promjene temperature i pružaju visoku točnost mjerenja.

Prednosti NTC termistora uključuju visoku osjetljivost, brzo odzivno vrijeme te širok raspon temperature. NTC termistori pružaju visoku osjetljivost na promjene temperature. Čak i male promjene temperature mogu rezultirati značajnom promjenom u električnom otporu termistora. To omogućuje precizno mjerenje temperature. Termistori imaju brzo odzivno vrijeme, što znači da mogu brzo detektirati promjene temperature. To ih čini pogodnim za aplikacije u kojima je potrebno brzo reagirati na promjene temperature.

NTC termistori mogu pokrivati širok raspon temperatura, ovisno o vrsti materijala koji se koristi. Oni mogu raditi u rasponu od nekoliko stupnjeva ispod nule Celzijusa do nekoliko stotina Celzijevih stupnjeva. Termistori su relativno jednostavni za povezivanje u električne krugove. Oni se mogu koristiti kao dio jednostavnih otporničkih podjela napona ili se mogu integrirati u složenije elektroničke sklopove za mjerenje temperature. NTC termistori su vrlo pouzdani i imaju dug vijek trajanja. Oni su otporni na vlagu, prašinu i druge vanjske uvjete koji su česti u industrijskim okruženjima.

3.2. SENZORI TLAKA

Senzori tlaka su ključni uređaji koji se koriste za mjerenje tlaka u različitim aplikacijama. Oni omogućuju precizno praćenje i kontrolu tlaka te su neophodni u mnogim industrijskim, tehničkim i medicinskim sustavima.

Postoje različite vrste senzora tlaka, a svaki od njih ima svoje karakteristike i način rada. Jedan od često korištenih tipova je piezoelektrični senzor tlaka. Piezoelektrični senzori koriste kristale, obično keramičke materijale, koji generiraju električni napon kada se na njih primijeni mehanički pritisak. Kada se tlak primijeni na piezoelektrični senzor, kristal se deformira i generira električni signal koji je proporcionalan pritisku. Ovi senzori karakteriziraju brzi odziv, širok raspon mjerenja i visoka preciznost.

Drugi tip senzora tlaka su dijafragmatski senzori. Oni koriste fleksibilne dijafragme koje se savijaju pod utjecajem pritiska. Promjene u savijanju dijafragme mjere se pomoću različitih tehnika kao što su otpor, kapacitet ili optičke metode. Dijafragmatski senzori mogu pružiti visoku preciznost i linearnost u mjerenju tlaka.

Kapacitivni senzori tlaka su još jedna uobičajena vrsta senzora. Oni koriste promjene u kapacitetu između dvije električno provodne ploče kako bi detektirali tlak. Kada se primijeni pritisak na senzor, fleksibilna dijafragma se deformira, što mijenja kapacitet između elektroda. Kapacitivni senzori su poznati po svojoj visokoj osjetljivosti, brzom odzivu i stabilnosti.

Optički senzori tlaka koriste princip svjetlosne refleksije ili loma svjetlosti kako bi izmjerili tlak. Promjene u optičkim svojstvima materijala, poput indeksa loma ili refleksije svjetlosti, koriste se za kvantificiranje tlaka. Ovi senzori su vrlo precizni i otporni na elektromagnetske smetnje.

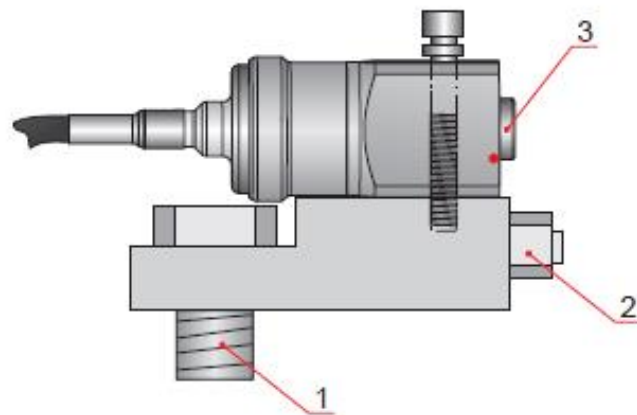
Također, postoje senzori tlaka temeljeni na silikonu. Oni koriste tanki sloj silikona kao osjetljivi element. Pod pritiskom, silikon se deformira i mijenja električni otpor, kapacitet ili druge električne parametre. Ovi senzori su vrlo pouzdani, imaju dobru temperaturnu stabilnost i mogu se primijeniti u širokom rasponu industrijskih i tehničkih aplikacija.

Prije početka radova na održavanju motor mora biti u zaustavljenom načinu rada i onemogućeno pokretanje motora. Senzori tlaka mogu se testirati uređajem za kalibraciju tlaka. Ispitivanje se može provesti bez skidanja senzora s motora.

Upute za rad kalibratora daje proizvođač.

Postupak:

1. Zatvorite zaporni ventil (2).
2. Uklonite spoj priključka ispitnog tlaka (3).
3. Spojite kalibrator tlaka.
4. Provjerite ima li curenja prije dizanja tlaka.
5. Podesite postavke kalibratora.
6. Očitajte izmjerene vrijednosti najmanje na dvije točke, na primjer najnižoj i najvišoj točki cijelog raspona. Provjerite prema specifikacijama senzora.
7. Ako senzor ne daje nikakav izlaz, provjerite:
 - Ožičenje i priključke (pogledajte dijagrame ožičenja)
 - Napajanje (polaritet je otisnut na senzoru)
 - Oštećenja senzora
8. Ako su vrijednosti netočne, zamijenite senzor.
9. Uklonite kalibrator tlaka i ponovno postavite spoj priključka ispitnog tlaka.
10. Otvorite zaporni ventil.



- 1 Measuring pressure
- 2 Shut-off valve
- 3 Test pressure

Slika 4. Testiranje senzora tlaka

3.3. SENZORI BRZINE

Senzori brzine su važni uređaji koji se koriste za mjerenje brzine objekata ili kretanja u raznim aplikacijama. Oni omogućuju precizno praćenje brzine i igraju ključnu ulogu u mnogim industrijskim, tehničkim i prometnim sustavima. Senzori brzine koriste različite tehnologije i princip rada kako bi dobili precizne podatke o brzini.

Jedan od najčešće korištenih senzora brzine je senzor temeljen na Hall-ovom efektu. Ovi senzori koriste magnetsko polje i osjetljive Hall-ove senzore kako bi detektirali promjene magnetskog polja koje su uzrokovane kretanjem. Kada se objekt ili komponenta s magnetom kreće, magnetsko polje se mijenja, što generira električni signal u Hall-ovom senzoru. Ovi senzori su popularni u automobilskoj industriji za mjerenje brzine kotača i okretaja motora.

Još jedan čest tip senzora brzine je senzor temeljen na ultrazvuku. Ti senzori koriste princip odaslanih i reflektiranih ultrazvučnih valova kako bi izračunali brzinu objekta. Senzor šalje ultrazvučni val prema objektu, a zatim mjeri vrijeme koje je

potrebno da se val odbije i vrati. Na temelju vremena putovanja, senzor izračunava brzinu objekta. Ovi senzori se često koriste u industriji za praćenje brzine traka, transportnih traka ili pokretnih dijelova.

Senzori brzine temeljeni na optičkim principima također su česti. Oni koriste svjetlosne signale i senzore kako bi mjerenjem vremena otkrili promjene u brzini objekta.

Na primjer, senzor brzine temeljen na optičkom enkoderu koristi disk s rupicama i svjetlosnim sensorima koji očitavaju promjene u svjetlosnom signalu kako bi izračunali brzinu rotacije. Ovi senzori se često koriste u industriji, robotici i strojarstvu.

Još jedan popularan senzor brzine je senzor temeljen na elektromagnetskom principu. Ti senzori koriste elektromagnetske valove za mjerenje brzine. Na primjer, Dopplerov senzor koristi promjene u frekvenciji elektromagnetskog vala koji se odbija od pokretnog objekta kako bi izračunao brzinu. Ovi senzori se često koriste u prometu za mjerenje brzine vozila.

3.4. SENZORI RAZINE

Senzori razine su važni uređaji koji se koriste za mjerenje i kontrolu razine tekućina, čvrstih tvari ili drugih medija u različitim aplikacijama. Oni omogućuju precizno praćenje i upravljanje razinom i igraju ključnu ulogu u mnogim industrijskim, tehničkim i kućanskim sustavima.

Postoje različite vrste senzora razine, a svaki od njih ima svoje karakteristike i način rada. Jedan od najčešće korištenih senzora razine je senzor baziran na principu plovka. Plovak je plutača koja se diže i spušta s promjenama razine tekućine. Plovak je spojen na prekidač ili senzor koji registrira promjene u položaju plovka i prenosi informaciju o razini tekućine. Ovi senzori su široko korišteni u spremnicima za gorivo, spremnicima za vodu i drugim industrijskim i kućanskim sustavima.

Još jedan čest tip senzora razine je ultrazvučni senzor. Ti senzori koriste princip odaslanih i reflektiranih ultrazvučnih valova kako bi odredili razinu tekućine ili objekta. Senzor šalje ultrazvučni val prema površini tekućine i mjeri vrijeme koje je potrebno da se val odbije i vrati. Na temelju vremena putovanja, senzor izračunava udaljenost i time određuje razinu tekućine. Ovi senzori su popularni u industriji za praćenje razine tekućina u spremnicima, rezervoarima i cjevovodima.

Kapacitivni senzori razine su također često korišteni. Oni koriste promjene kapaciteta između dviju električno provodnih ploča kako bi otkrili promjene razine tekućine. Kada se tekućina približi senzoru, kapacitet između ploča se mijenja, što se registrira i pretvara u informaciju o razini. Kapacitivni senzori razine se koriste u raznim industrijskim aplikacijama, kao što su nadzor razina u spremnicima za tekućine, strojevima za punjenje i praćenju protoka tekućina.

Optički senzori razine koriste princip svjetlosne refleksije ili prekida svjetlosnog snopa kako bi otkrili razinu tekućine ili objekta. Svjetlosni snop se šalje prema površini i detektira se reflektirana svjetlost. Promjena u reflektiranoj svjetlosti otkriva promjene razine.

3.5. SENZORI PLINOVA

Senzori plinova su ključni uređaji koji se koriste za otkrivanje, mjerenje i nadzor prisutnosti plinova u različitim okruženjima. Oni igraju važnu ulogu u mnogim industrijama, laboratorijima, sustavima za sigurnost i zaštiti okoliša. Senzori plinova omogućuju brzo i pouzdano detektiranje štetnih ili opasnih plinova, što je od vitalne važnosti za zaštitu ljudi i imovine.

Postoje različite vrste senzora plinova, a svaki od njih ima specifičan princip rada i primjenu. Jedan od najčešće korištenih senzora plinova je elektrokemijski senzor. Ovi senzori koriste kemijske reakcije između plina i elektrokemijskog senzora kako bi detektirali prisutnost plina. Senzor ima elektrokemijski element koji mijenja svoje električne karakteristike ovisno o vrsti i koncentraciji plina. Ovi senzori su

široko korišteni za otkrivanje plinova kao što su ugljični monoksid, sumporovodik, amonijak i mnogi drugi.

Još jedan čest tip senzora plinova je infracrveni senzor. Ti senzori koriste infracrvenu svjetlost za detekciju prisutnosti određenih plinova. Svaki plin ima svoj jedinstveni apsorpcijski spektar infracrvene svjetlosti. Senzor emitira infracrvenu svjetlost prema ciljanom području i mjeri količinu apsorbirane svjetlosti. Na temelju promjena u apsorpciji, senzor određuje prisutnost i koncentraciju plina. Ovi senzori se često koriste za otkrivanje plinova poput metana, etana, propana i drugih organskih plinova.

Kemijski senzori plinova su također široko korišteni. Oni koriste kemijske reakcije između plina i osjetljive kemijske tvari kako bi generirali električni signal. Promjene u električnom signalu proporcionalne su koncentraciji plina. Ovi senzori se često koriste u industriji, laboratorijima i kućanskim uređajima za detekciju plinova kao što su plinovi za kuhanje, ugljični dioksid, amonijak i drugi.

Senzori plinova temeljeni na poluvodičkoj tehnologiji također su česti. Oni koriste poluvodiče poput silicija kako bi detektirali promjene u električnoj otpornosti ili provodnosti uzrokovane prisutnošću plina.

4. POKRETANJE MOTORA

Pokretanje motora je ključni proces u brodskoj industriji i drugim područjima gdje se koriste motori. Ono podrazumijeva inicijalizaciju i pokretanje svih komponenti motora kako bi se omogućilo radno stanje i stvaranje potrebne snage za izvršavanje određenih zadataka.

Proces pokretanja motora uključuje nekoliko ključnih koraka i mehanizama. Prvi korak je dovod goriva u motor. U slučaju unutarnjeg izgaranja motora, gorivo (poput benzina ili dizela) se ubrizgava u cilindre motora ili se miješa s komprimiranim zrakom kako bi se stvorila smjesa goriva i zraka. Kod električnih motora, koristi se električna energija iz baterije ili izvora napajanja kako bi se omogućio protok električne struje.

Nakon dovoda goriva, sljedeći korak je paljenje smjese goriva i zraka. U unutarnjem izgaranju motora, koristi se svjećica koja stvara iskre za paljenje smjese unutar cilindra. U električnim motorima, električna energija se koristi za pokretanje elektromagneta koji stvara vrtnju i pokreće rotirajući dio motora. Nakon paljenja smjese goriva i zraka ili pokretanja elektromagneta, dolazi do faze kompresije. U unutarnjem izgaranju motora, klipovi se pomiču prema gore, komprimirajući smjesu goriva i zraka unutar cilindra. U električnim motorima, elektromagneti generiraju magnetsko polje koje stvara vrtnju i pokreće rotirajući dio motora.

Sljedeći korak je trenje ili pritisak. Kod unutarnjeg izgaranja motora, pritisak generiran paljenjem smjese stvara silu koja gura klipove prema dolje. To uzrokuje rotaciju radilice i pokretanje drugih dijelova motora. Kod električnih motora, magnetsko polje elektromagneta stvara silu koja pokreće rotirajući dio motora. Naposljetku, motorno ulje se koristi za podmazivanje dijelova motora kako bi se smanjilo trenje i habanje. To osigurava glatko i pouzdano pokretanje motora te produžuje životni vijek motora.

Važno je napomenuti da proces pokretanja motora može varirati ovisno o vrsti motora (unutarnje izgaranje, električni, dizelski, itd.) i tehnologiji koja se koristi.

Moderne automobile često koriste složene sustave za upravljanje i kontrolu motora kako bi se postigla učinkovitost, sigurnost i pouzdanost pokretanja.

Buttons and switches on Wärtsilä Control Panel (WCP)

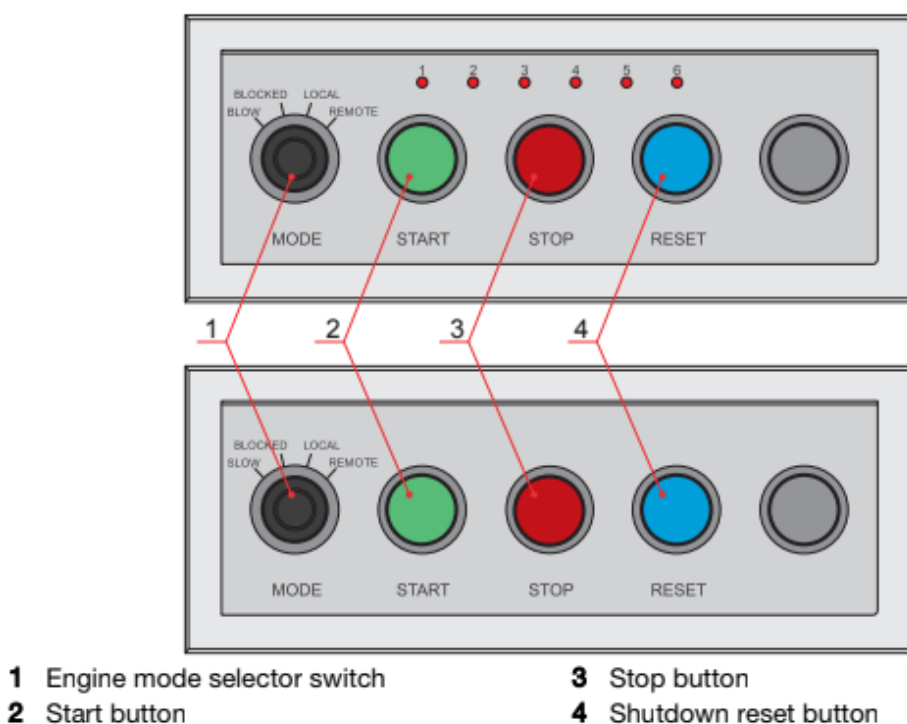


Fig 23-10 Control buttons and switches

Slika 5. Kontrolni gumbovi

Wartsila Control Panel (WCP) je napredna kontrolna ploča koja se koristi u brojnim industrijskim aplikacijama, posebno u pomorskom sektoru. WCP je integrirani sustav upravljanja i nadzora koji omogućuje operaterima da kontroliraju različite aspekte stroja ili postrojenja te pruža važne informacije o radu i performansama sustava.

Jedna od glavnih značajki WCP-a je intuitivan i korisnički prijateljski sučelje. Sustav je obično opremljen velikim, preglednim zaslonom osjetljivim na dodir koji omogućuje korisnicima jednostavno upravljanje i praćenje raznih funkcija. Na zaslonu

se prikazuju informacije o temperaturi, tlaku, brzini, opterećenju i drugim parametrima koji su važni za rad i sigurnost sustava.

WCP pruža operatorima mogućnost upravljanja različitim sustavima i poduzimanje potrebnih radnji. Na kontrolnoj ploči se nalaze razni kontrolni gumbi, prekidači i tipke koji omogućuju pokretanje ili zaustavljanje različitih funkcija, kao i podešavanje postavki ili parametara sustava. Ovisno o specifičnoj primjeni, WCP može biti prilagođen za upravljanje motorima, generatorima, električnim sustavima, sustavima grijanja i hlađenja, upravljanje gorivom ili drugim aspektima rada.

WCP također ima napredne mogućnosti nadzora i dijagnostike. Sustav prikuplja podatke o radu sustava u stvarnom vremenu i omogućuje korisnicima da prate performanse, identificiraju moguće probleme ili otkriju odstupanja u radu. Ove informacije koriste se za održavanje, rješavanje problema i optimizaciju rada sustava kako bi se postigla veća učinkovitost i pouzdanost.

Sigurnost je također važan aspekt WCP-a. Kontrolna ploča je opremljena alarmnim sustavom koji upozorava operatore na bilo kakve kritične ili hitne situacije. U slučaju pojave problema ili nepravilnosti, WCP pruža jasne indikacije i upozorenja kako bi operatori mogli brzo i učinkovito reagirati. Wartsila Control Panel je razvijen s ciljem olakšavanja upravljanja i nadzora složenih sustava.

5. ZAUSTAVLJANJE MOTORA

Zaustavljanje broskog motora je važan postupak koji se provodi radi sigurnosti, održavanja i upravljanja brodom. Ovisno o vrsti motora, postupak zaustavljanja može se razlikovati, ali općenito uključuje nekoliko ključnih koraka.

Prvi korak u zaustavljanju broskog motora je smanjivanje opterećenja ili snage koju motor generira. To se obično postiže smanjenjem ili isključivanjem gasa ili goriva koje se dovodi u motor. Na motorima s unutarnjim izgaranjem, to se može postići zatvaranjem dovodne cijevi goriva ili smanjenjem količine ubrizganog goriva. Kod električnih motora, snaga se može smanjiti isključivanjem izvora napajanja ili smanjenjem napona.

Nakon smanjenja opterećenja, sljedeći korak je isključivanje paljenja. To se postiže prekidom iskre koja je potrebna za paljenje smjese goriva u cilindrima unutarnjeg izgaranja motora. To može uključivati isključivanje svjećica, prekidača za paljenje ili drugih komponenti koje su odgovorne za paljenje smjese goriva i zraka.

Nakon isključivanja paljenja, treba provjeriti je li motor sigurno zaustavljen. To može uključivati provjeru smanjenja broja okretaja ili brzine vrtnje motora, kao i praćenje parametara kao što su tlak ulja, temperatura motora i drugi relevantni pokazatelji. Ako se neprimjereni pokazatelji nastave ili se primijeti bilo kakva nepravilnost, potrebno je poduzeti dodatne korake za zaustavljanje motora i rješavanje problema.

Nakon što je motor sigurno zaustavljen, važno je obaviti postupak hlađenja i održavanja. To može uključivati provjeru razine rashladne tekućine, provjeru razine ulja, inspekciju i održavanje rashladnog sustava te druge potrebne korake kako bi se osiguralo pravilno održavanje motora. Ovi postupci su ključni za produženje vijeka trajanja motora, osiguranje njegove pouzdanosti i smanjenje rizika od oštećenja ili kvara.

Važno je napomenuti da zaustavljanje broskog motora može biti različito ovisno o vrsti motora (unutarnje izgaranje, električni, dizelski, plinski, itd.) i kompleksnosti broskog sustava. U slučaju hitnih situacija ili nepravilnosti, može biti

potrebno poduzeti dodatne korake za zaustavljanje motora i sprječavanje daljnjih problema. To može uključivati aktiviranje sigurnosnih mehanizama kao što su brze spojke ili prekidači za isključivanje goriva. Također, može biti potrebno koristiti vanjske sustave ili uređaje za gašenje požara u slučaju izbijanja vatre ili drugih hitnih situacija.

Važno je istaknuti da zaustavljanje brodskog motora zahtijeva odgovarajuće znanje i vještine. Stoga, obučeno osoblje treba biti upoznato s postupkom zaustavljanja motora i biti sposobno reagirati u skladu s protokolima i smjernicama proizvođača. Redovito obnavljanje obuke i pridržavanje sigurnosnih standarda ključno je za sigurno i učinkovito zaustavljanje brodskog motora.

Zaustavljanje brodskog motora je vitalni postupak koji se provodi radi sigurnosti, održavanja i upravljanja brodom. To uključuje smanjenje opterećenja, isključivanje paljenja, provjeru sigurnog zaustavljanja motora te naknadne korake za održavanje i hlađenje. Pravilno izvođenje ovog postupka i pridržavanje sigurnosnih protokola osiguravaju pouzdanost i trajnost brodskog motora te doprinose sigurnosti svih koji se nalaze na brodu.



Slika 6. Main engine (Wärtsilä 34DF)

6. KONTROLA BRZINE I KONTROLA OPTEREĆENJA

Automatsko upravljanje brzine broskog motora od iznimne je važnosti za sigurno i učinkovito funkcioniranje broda. Kontrola brzine omogućuje precizno podešavanje i održavanje odgovarajuće brzine rotacije broskog motora, čime se osigurava optimalna performansa, ekonomičnost goriva i sigurnost plovidbe.

UNIC sustav automatizacije broskog motora razvijen je s ciljem upravljanja i kontroliranja različitih aspekata rada broskog motora, uključujući i kontrolu brzine. UNIC sustav omogućuje integraciju različitih senzora, aktuatora i elektroničkih komponenti koje su potrebne za precizno upravljanje brzinom motora.

Kontrola brzine broskog motora putem UNIC sustava koristi mehanički regulator koji je upravljan električnim PID (Proporcionalni-Integralni-Diferencijalni) regulatorom. PID regulator je sofisticirani algoritam koji prilagođava ulazne parametre kako bi održao željenu brzinu rotacije motora. Regulator analizira povratne informacije o stvarnoj brzini motora i uspoređuje je s postavljenom vrijednošću. Na temelju te usporedbe, regulator prilagođava ulazne signale kako bi održao stabilnu brzinu motora čak i pod promjenjivim uvjetima opterećenja ili okoline.

Kontrola brzine također uključuje i upravljanje gorivom i sustavom ubrizgavanja. UNIC sustav može automatski prilagođavati protok goriva prema potrebama motora kako bi održao konstantnu brzinu, optimizirao potrošnju goriva i minimizirao emisije. To se postiže preciznim kontroliranjem ventila za dovod goriva, tlaka goriva i vremena ubrizgavanja.

UNIC sustav također može biti opremljen dodatnim funkcionalnostima za kontrolu brzine, kao što je automatsko podešavanje brzine ovisno o uvjetima plovidbe. Na primjer, sustav može koristiti podatke o brzini vjetra, dubini vode ili drugim parametrima kako bi automatski prilagodio brzinu motora radi optimizacije potrošnje goriva ili održavanja željene brzine plovidbe. Važno je istaknuti da UNIC sustav pruža i funkcionalnosti sigurnosti. Sustav može biti opremljen alarmima i zaštitnim mehanizmima koji će se aktivirati u slučaju nepravilnosti ili hitnih situacija.

Kontrola brzine brodskog motora putem UNIC sustava pruža brojne prednosti. Prije svega, omogućuje precizno i konzistentno održavanje željene brzine motora, bez potrebe za stalnim ručnim podešavanjem. To rezultira uštedom vremena i olakšava rad posade, omogućujući im da se usredotoče na druge zadatke i operacije na brodu.

Osim toga, kontrola brzine kroz UNIC sustav doprinosi optimizaciji potrošnje goriva. Precizno podešavanje protoka goriva i optimizacija rada motora prema uvjetima plovidbe pomaže u smanjenju potrošnje goriva i troškova operacije broda. To je posebno važno s obzirom na visoke cijene goriva i potrebu za održivim plovidbom.

Još jedna prednost UNIC sustava je povećana sigurnost. Sustav nadzire rad motora, brzinu rotacije, temperature, tlakove i druge parametre te otkriva potencijalne probleme ili kvarove. Također, aktivira alarme i zaštitne mehanizme u slučaju nepravilnosti. To pomaže u sprječavanju ozbiljnijih kvarova, oštećenja motora ili nepoželjnih situacija na brodu.

Kontrola brzine brodskog motora putem UNIC sustava također omogućuje lakše praćenje performansi motora i održavanje. Sustav pruža informacije o radu motora, što omogućuje posadi da pravovremeno identificira potrebe za održavanjem ili intervencijom. To rezultira produženjem vijeka trajanja motora i smanjenjem troškova održavanja.

UNIC sustav za automatizaciju brodskog motora omogućuje učinkovitu i sigurnu kontrolu brzine. Precizno podešavanje brzine, optimizacija potrošnje goriva i nadzor nad radom motora pružaju brojne prednosti u pogledu performansi, ekonomičnosti i sigurnosti. UNIC sustav omogućuje posadi da se usredotoči na druge zadatke na brodu, dok sustav pruža pouzdanu kontrolu brzine i sigurnost.

Kontrola opterećenja igra ključnu ulogu u automatiziranom upravljanju brodskim motorom kako bi se osigurala stabilnost, performanse i efikasnost rada motora. UNIC sustav za kontrolu opterećenja pruža sofisticirane alate i funkcionalnosti za nadzor i regulaciju opterećenja motora kako bi se postigao optimalan rad i minimizirala potrošnja goriva.

Kontrola opterećenja temelji se na praćenju različitih parametara i signalima koje generira motor. Ti parametri uključuju brzinu motora, tlak u usisnom sustavu, temperature, količinu zraka za izgaranje, tlak turbine i drugi relevantni podaci. UNIC sustav prikuplja ove podatke putem senzora i analizira ih kako bi procijenio trenutno opterećenje motora.

UNIC sustav pruža preciznu kontrolu brzine motora kako bi se održala željena brzina plovidbe. Na temelju podataka o opterećenju, sustav prilagođava protok goriva i kontrolira rad ubrizgavanja kako bi održao stabilnu brzinu. UNIC sustav optimizira omjer zraka i goriva za postizanje optimalnog izgaranja.

Prilagođavanje protoka goriva i protoka zraka pomaže u postizanju najbolje moguće učinkovitosti izgaranja, čime se smanjuje potrošnja goriva i emisija štetnih plinova. Pruža zaštitne mehanizme kako bi spriječio prekomjerno opterećenje motora. U slučaju prekoračenja sigurnih granica opterećenja, sustav aktivira alarme i poduzima korake za smanjenje opterećenja, kao što su smanjenje brzine ili promjena parametara izgaranja.

Kontrola opterećenja osigurava stabilnost rada motora, posebno u promjenjivim uvjetima plovidbe. UNIC sustav kontinuirano prilagođava parametre kako bi održao stabilan rad motora bez naglih fluktuacija opterećenja. UNIC sustav bilježi i analizira podatke o opterećenju motora kako bi se pružila povratna informacija o performansama. Na temelju tih informacija, posada može identificirati potencijalne probleme, potrebe za održavanjem ili optimiziranje rada motora radi postizanja bolje učinkovitosti.

Važno je istaknuti da UNIC sustav za kontrolu opterećenja omogućuje fleksibilnost i prilagodljivost prema specifičnim zahtjevima i uvjetima plovidbe. Posada može konfigurirati postavke kontrole opterećenja prema potrebama, uzimajući u obzir parametre kao što su vrsta goriva, radna temperatura, brzina plovidbe i drugi faktori. Kontrola opterećenja pomaže u postizanju ravnoteže između potrebe za snagom i potrošnjom goriva. Precizno nadziranje i regulacija opterećenja motora omogućuju učinkovitije korištenje raspoložive snage, što rezultira smanjenom potrošnjom goriva i manjim utjecajem na okoliš.

Osim toga, UNIC sustav pruža mogućnost daljinskog nadzora i upravljanja kontrole opterećenja putem centralnog nadzornog sustava. To omogućuje brzu dijagnostiku i intervenciju u slučaju problema te efikasno planiranje održavanja.

Kontrola opterećenja je važan aspekt automatiziranog upravljanja brodskim motorom. UNIC sustav pruža napredne funkcionalnosti za praćenje, regulaciju i zaštitu motora od preopterećenja. Precizna kontrola brzine, optimizacija izgaranja i

održavanje stabilnosti motora osiguravaju učinkovit rad motora, smanjenje potrošnje goriva i očuvanje okoliša. Integracija UNIC sustava s kontrolom opterećenja pruža sigurnost, pouzdanost i performanse koje su ključne za sigurnu i učinkovitu plovidbu broda.

7. SHUTDOWN LISTA

Shutdown lista je važan element sustava automatskog upravljanja brodskim motorom, posebno u situacijama kada se motor mora hitno zaustaviti radi sigurnosti plovila, posade ili sprječavanja ozbiljnih kvarova. Ova lista se koristi za definiranje i implementaciju postupaka za isključivanje motora na kontroliran način. Cilj shutdown liste je osigurati da se motor zaustavi na siguran način, s minimalnim rizicima za sve prisutne. Lista sadrži niz koraka koje treba slijediti kako bi se postiglo pravilno i kontrolirano zaustavljanje motora. Ovi koraci su razvijeni na temelju sigurnosnih smjernica, specifičnih zahtjeva proizvođača motora i relevantnih propisa.

Glavni ciljevi shutdown liste su sigurnost posade i brodova, prevencija štete na motoru, sprječavanje ozbiljnih kvarova te brzo ponovno pokretanje motora. Prva i najvažnija svrha shutdown liste je osigurati sigurnost posade i plovila. Slijedeći definirane korake, posada može pravilno izvršiti procedure za isključivanje motora, eliminirajući rizike od ozljeda ili nekontroliranog zaustavljanja. Shutdown lista osigurava da se motor isključuje na način koji minimizira mogućnost oštećenja. To uključuje pravilan redoslijed isključivanja pojedinih dijelova sustava, smanjenje opterećenja i pravilan protok rashladne tekućine ili ulja.

Pravilno zaustavljanje motora prema shutdown listi smanjuje rizik od ozbiljnih kvarova ili oštećenja komponenti. Ovo je posebno važno za osjetljive dijelove motora poput turbopunjača ili visokotlačnih sustava ubrizgavanja goriva. Shutdown lista također uključuje korake za pripremu motora za ponovno pokretanje nakon zaustavljanja. Ovi koraci osiguravaju da su potrebni uvjeti ispunjeni i da su svi sustavi spremni za siguran ponovni pokret motora kada je to potrebno.

Sadržaj shutdown liste može varirati ovisno o tipu motora, proizvođaču, specifičnim karakteristikama plovila i zahtjevima klase. Tipično, lista će sadržavati detaljne upute za isključivanje pojedinih dijelova motora, kao što su dovod goriva, ventilacija, električni sustavi, rashladni sustav, sustav za podmazivanje i drugi relevantni dijelovi.

8. ZAKLJUČAK

Automatizirano upravljanje brodskim motorom putem UNIC sustava predstavlja značajan napredak u pomorskoj industriji. Kroz povijest, UNIC se razvio i prilagodio potrebama modernih plovila, nudeći napredne mogućnosti i funkcionalnosti za optimalno upravljanje motorom.

Pregledavajući povijest UNIC sustava, vidimo da se razvio kroz tri glavne verzije - C1, C2 i C3. Svaka verzija donijela je poboljšanja u performansama, pouzdanosti i funkcionalnostima, prateći napredak tehnologije i zahtjeve brodskih operacija. Kroz podjele UNIC sustava, kao što su LDU, PDM, ESM, WCD, IOM, Ethernet i LoadSH, osigurana je kompleksna automatizacija i nadzor brodskog motora.

Vrste i podjela senzora od vitalnog su značaja za pravilno funkcioniranje UNIC sustava. Senzori temperature, termoelementi, termistori, senzori tlaka, senzori brzine i senzori razine omogućuju precizno mjerenje i prikupljanje podataka o motoru, što omogućuje sustavu da prilagodi rad i optimizira performanse motora.

Proces pokretanja i zaustavljanja motora pažljivo se provodi s ciljem osiguranja sigurnosti i pravilnog funkcioniranja. Engine start postupak osigurava pravilan redoslijed aktiviranja komponenti motora, dok shutdown lista definira korake i postupke za kontrolirano zaustavljanje motora u hitnim situacijama. Oba procesa su ključna za sigurnost posade, očuvanje opreme i sprječavanje nepoželjnih situacija.

Kontrola brzine i opterećenja motora omogućuje precizno upravljanje snagom i performansama motora. UNIC sustav pruža sofisticirane alate za regulaciju brzine, održavanje optimalnog izgaranja i zaštitu motora od preopterećenja. Kontrola opterećenja osigurava stabilnost i efikasnost rada motora, smanjujući potrošnju goriva i optimizirajući performanse.

Automatizirano upravljanje brodskim motorom putem UNIC sustava donosi brojne prednosti, uključujući povećanu sigurnost, smanjenu potrošnju goriva, poboljšane performanse motora i olakšano održavanje. Sustav pruža napredne funkcionalnosti, integriranu kontrolu senzora i mogućnost daljinskog nadzora, čineći ga snažnim alatom za sigurnu i učinkovitu plovidbu.

LITERATURA

1. UNIC, Automation system, Wartsila
2. Sensor coding & technology, Wartsila
3. Wartsila 34DF Engine O&MM, Control and monitoring
4. Antonić R.: Brodsko automatsko upravljanje, Pomorski fakultet u Splitu, 2010.
5. Tomas V., Šegulja I., Valčić M.: Osnove automatizacije; Pomorski fakultet u Rijeci, Rijeka 2018.
6. Hrvatski registar brodova: Pravila za tehnički nadzor pomorskih brodova, dio 13 – Automatizacija, Split, 2022.
7. Antonić R.: Automatizacija broda II, Pomorski fakultet u Splitu, 2005.
8. Smith, C.; Armando, A.; Corripio, B.: Principles and practice od automatic process control, John Wiley & Sons, Inc., 2005.
9. *Emergency generator*. 2.10.2019. <https://marineinbox.com/marine-exams/emergency-generator/> (15.5.2023.)

POPIS SLIKA

Slika 1. Arhitektura UNIC C3

Slika 2. Local display unit

Slika 3. IOM

Slika 4. Testiranje senzora tlaka

Slika 5. Kontrolni gumbi

Slika 6. Main engine

POPIS TABLICA

Tablica 1. ISO-code structure