

Sustav uplinjavanja prirodnog plina s osvrtom na FSRU Höegh Neptune

Lipovšćak, Mislav

Undergraduate thesis / Završni rad

2023

Degree Grantor / Ustanova koja je dodijelila akademski / stručni stupanj: **University of Rijeka, Faculty of Maritime Studies, Rijeka / Sveučilište u Rijeci, Pomorski fakultet**

Permanent link / Trajna poveznica: <https://um.nsk.hr/um:nbn:hr:187:254025>

Rights / Prava: [In copyright](#) / [Zaštićeno autorskim pravom.](#)

Download date / Datum preuzimanja: **2024-07-09**



Sveučilište u Rijeci, Pomorski fakultet
University of Rijeka, Faculty of Maritime Studies

Repository / Repozitorij:

[Repository of the University of Rijeka, Faculty of Maritime Studies - FMSRI Repository](#)



**SVEUČILIŠTE U RIJECI
POMORSKI FAKULTET**

MISLAV LIPOVŠČAK

**SUSTAV UPLINJAVANJA PRIRODNOG PLINA S
OSVRTOM NA FSRU HÖEGH NEPTUNE**

ZAVRŠNI RAD

Rijeka, 2023.

**SVEUČILIŠTE U RIJECI
POMORSKI FAKULTET**

**SUSTAV UPLINJAVANJA PRIRODNOG PLINA S
OSVRTOM NA FSRU HÖEGH NEPTUNE
LNG REGASIFICATION SYSTEM WITH REFERENCE TO
FSRU HÖEGH NEPTUNE**

ZAVRŠNI RAD

Kolegij: Tehnologija prijevoza tekućih tereta

Mentor: prof. dr. sc. Igor Rudan

Komentor: doc. dr. sc. Matthew Sumner

Student: Mislav Lipovšćak

Studijski smjer: Nautika i tehnologija pomorskog prometa

JMBAG: 0112046064

Rijeka, rujan 2023.

Student: Mislav Lipovšćak

Studijski program: Nautika i tehnologija pomorskog prometa

JMBAG: 0112046064

IZJAVA O SAMOSTALNOJ IZRADI ZAVRŠNOG RADA

Kojom izjavljujem da sam završni rad s naslovom „Sustav uplinjavanja prirodnog plina s osvrtom na FSRU Höegh Neptune“ izradio samostalno pod mentorstvom prof. dr. sc. Igora Rudana, te komentorstvom doc. dr. sc. Matthewa Sumnera, stručnjakom iz tvrtke Höegh LNG .

U radu sam primijenio metodologiju izrade stručnog/znanstvenog rada i koristio literaturu koja je navedena na kraju završnog rada. Tuđe spoznaje, stavove, zaključke, teorije i zakonitosti koje sam izravno ili parafrazirajući naveo u završnom radu na uobičajen, standardan način citirao sam i povezoao s fusnotama i korištenim bibliografskim jedinicama, te nijedan dio rada ne krši bilo čija autorska prava. Rad je pisan u duhu hrvatskoga jezika.

Student



Mislav Lipovšćak

Student: Mislav Lipovšćak

Studijski program: Nautika i tehnologija pomorskog prometa

JMBAG: 0112046064

IZJAVA STUDENTA – AUTORA
O JAVNOJ OBJAVI OBRANJENOG ZAVRŠNOG RADA

Izjavljujem da kao student – autor završnog rada dozvoljavam Pomorskom fakultetu Sveučilišta u Rijeci da ga trajno javno objavi i besplatno učini dostupnim javnosti u cjelovitom tekstu u mrežnom digitalnom repozitoriju Pomorskog fakulteta.

U svrhu podržavanja otvorenog pristupa završnim radovima trajno objavljenim u javno dostupnom digitalnom repozitoriju Pomorskog fakulteta, ovom izjavom dajem neisključivo imovinsko pravo iskorištavanja bez sadržajnog, vremenskog i prostornog ograničenja mog završnog rada kao autorskog djela pod uvjetima *Creative Commons* licencije CC BY Imenovanje, prema opisu dostupnom na <http://creativecommons.org/licenses/>

Student – autor



SAŽETAK

FSRU brodovi su tehnološki vrlo složene jedinice koje služe za uplinjavanje prirodnog plina, te je upravo sustav uplinjavanja ono što ih razlikuje od klasičnih LNG brodova. Završni rad se sastoji od 8 poglavlja koja zbog boljeg razumijevanja kreću od uvoda u problematiku, svojstava prirodnog plina, povijesti i karakteristika LNG i FSRU brodova i stanja tržišta te glavni dio rada obuhvaća sustave specifične za brod Höegh Neptune, sigurnost, sustav za uplinjavanje sa najvažnijim dijelovima, te završava postupkom uplinjavanja i zaključkom.

Ključne riječi: FSRU, ukapljeni prirodni plin, sustav uplinjavanja, teretni sustavi, LNG brodovi

SUMMARY

FSRU ships are technologically very complex units used for regasification and it is the regasification system that distinguishes them from classic LNG carriers. The paper consists of 8 chapters, which, for better understanding, starts from the introduction to the problem, describing the properties of natural gas, presenting the history and characteristics of LNG and FSRU ships with the state of the market, while the main part of the paper includes systems specific to the Höegh Neptune, safety, the regasification system, and ends with the regasification process and conclusion.

Keywords: FSRU, liquefied natural gas, regasification system, cargo systems, LNG ships

SADRŽAJ

SAŽETAK	I
SUMMARY	I
SADRŽAJ	II
1. UVOD	1
2. OPĆENITO O PRIRODNOM PLINU	2
2.1. SVOJSTVA PRIRODNOG PLINA	2
2.2. PROIZVODNJA LNG-A	3
3. LNG BRODOVI	4
3.1. POVIJESNI RAZVOJ	4
3.2. STANJE TRŽIŠTA LNG-A	5
3.3. OBILJEŽJA LNG BRODOVA	7
4. FSRU BRODOVI	8
4.1. STANJE TRŽIŠTA FSRU-A	9
4.2. USPOREDBA FSRU-A I KOPNENIH TERMINALA	10
4.3. KARAKTERISTIKE BRODA HÖEGH NEPTUNE.....	12
5. TERETNI SUSTAV BRODA HÖEGH NEPTUNE	14
5.1. SUSTAV CJEVOVODA	15
5.2. PUMPE TERETA.....	16
5.3. UREĐAJI U KOMPRESORNICI	18
5.4. GENERATOR DUŠIKA	20
6. SIGURNOST BRODA HÖEGH NEPTUNE	21
6.1. ESD SISTEM.....	21
6.2. PROTUPOŽARNA ZAŠTITA.....	23
6.3. OPASNOST <i>ROLLOVER-A</i>	24
7. SUSTAV ZA REGASIFIKACIJU	25
7.1. USISNI BUBANJ (<i>SUCTION DRUM</i>)	27
7.2. VISOKOTLAČNE PUMPE (<i>HP BOOSTER PUMPS</i>).....	27

7.3. LNG ISPARIVAČ (<i>LNG / WG VAPORISER</i>)	28
7.4. GRIJAČ PARE (<i>WATER / GLYCOL STEAM HEATER</i>)	28
7.5. CIRKULACIJSKA PUMPA (<i>WATER / GLYCOL CIRCULATION PUMP</i>).....	29
7.6. SUSTAV ZAŠTITE VISOKOG TLAKA (<i>HIPPS VALVES</i>)	29
8. POSTUPAK REGASIFIKACIJE	30
ZAKLJUČAK.....	34
LITERATURA	35
KAZALO KRATICA.....	36
POPIS SLIKA.....	37
POPIS TABLICA.....	37
POPIS GRAFIKONA	37
POPIS SHEMA	37

1. UVOD

FSRU (*Floating Storage Regasification Unit*) tehnologija i FSRU brodovi kao plutajuće jedinice za skladištenje i uplinjavanje (u nastavku završnog rada koristi se termin regasifikacija), od ključne su važnosti za svjetsko gospodarstvo i ekonomiju. Potreba za opskrbom energije u svijetu nikada nije bila veća, iako treba uzeti u obzir težnje prema dekarbonizaciji i prelasku na obnovljive izvore energije. Svjetsko gospodarstvo je prihvatilo prirodni plin kao alternativu nafti unutar prijelaznog razdoblja, ponajviše zbog svojih specifičnosti i čistoće. Prirodni plin ispušta znatno manje štetnih čestica u atmosferu za razliku od nafte. Njegova eksploatacija ne iziskuje dodatne investicije jer kao i nafta, crpi se iz zemljine utrobe pomoću postojećih bušotina. Ima namjenu od industrijskih postrojenja, pogonskog sustava brodova i vozila, sve do upotrebe u kućanstvu. Trenutno su mnoga nalazišta prirodnog plina u svijetu, ponajviše u Perzijskom zaljevu i Kataru, s time da istraživanja podmorja za novim nalazištima ne prestaju kako bi se osigurala dovoljna opskrba ovim vrijednim energentom. Prirodni plin se zbog svojih specifičnosti i karakteristika prevozi u namjenskim brodovima koji se nazivaju LNG (*Liquified Natural Gas*) brodovi i namijenjeni su isključivo prijevozu prirodnog plina. Potreba za LNG brodovima je došla zbog diversifikacije dobavnih lanaca i nemogućnosti opskrbe pojedinih zemalja putem sustava kopnenih cjevovoda. FSRU brodovi su podvrsta LNG brodova, odnosno oni mogu prevoziti ukapljeni prirodni plin ali ga mogu i skladištiti te postupkom regasifikacije slati u kopnenu dobavnu mrežu. Zbog invazije Rusije na Ukrajinu potreba u Europi za FSRU brodovima nikada nije bila veća. Uz postojeće terminale u planu je izgradnja novih odobalnih terminala za skladištenje i regasifikaciju, u cilju i nastojanju Europe za potpunim prestankom ovisnosti o Ruskim energentima a poglavito prirodnom plinu.

U završnom radu obrađuje se sustav regasifikacije s osvrtom na FSRU Neptune kompanije Höegh. Kroz završni rad i osam poglavlja steći će se bolje razumijevanje tematike prirodnog plina i procesi od nastanka, prijevoza, do regasifikacije u svrhu korištenja na kopnu. U 2. poglavlju pojašnjava se pojam prirodnog plina, 3. poglavlje obuhvaća LNG brodove kroz povijest i pregled tržišta, 4. poglavlje se odnosi na FSRU brodove i njihove specifičnosti, 5. poglavlje se odnosi na tehnološka obilježja broda Höegh Neptune, 6. poglavlje je sigurnost broda Höegh Neptune, 7. poglavlje opisuje sustave za regasifikaciju, dok 8. poglavlje opisuje postupak regasifikacije.

2. OPĆENITO O PRIRODNOM PLINU

Prirodni plin je smjesa plinova s najvišim udjelom metana ali i s određenim udjelom ostalih zasićenih ugljikovodika. Zbog prevladavajućeg udjela metana u nekim se slučajevima koristi oznaka CH₄, a udjel metana u prirodnom plinu je u rasponu od 70% do 90% ovisno o lokaciji nalazišta. Eksploatacija prirodnog plina se izvodi iz rezervoara kondenzata, velikih naftnih polja ili podzemnih bušotina. Za potrebe transporta zbog svog plinovitog stanja se na kopnu koristi sustav kopnenih cjevovoda, dok za prijevoz morem se transportira u ukapljenom stanju.¹

2.1. SVOJSTVA PRIRODNOG PLINA

Prirodni plin je po svojim karakteristikama bezbojan, nema miris i nije otrovan, stoga mu se prije upotrebe u industriji i kućanstvima moraju dodati aditivi kako bi ga bilo moguće prepoznati osjetilom njuha. Metan koji ima najveći udio u prirodnom plinu sastoji se od jednog atoma ugljika i četiri atoma vodika. Sastav prirodnog plina prema lokaciji je prikazan tablicom u nastavku.

Tablica 1. Sastav prirodnog plina prema lokaciji nalazišta (u postocima)

Plin	Alžir	Libija	Brunei	Sj. more	Iran	Aljaska
Metan	86,3	68,8	88,0	85,9	96,3	99,5
Etan	7,8	19,4	5,1	8,1	1,2	0,1
Propan	3,2	9,1	4,8	2,7	0,4	0,0
Butan	0,6	3,5	1,8	0,9	0,2	0,0
Pentan	0,1	1,2	0,2	0,3	0,1	0,0
Heksan	0,0	0,0	0,1	0,5	1,3	0,4

Izvor: Pripremio student prema Bronzan, B.: LNG, Zagreb 1999.²

¹ Sumner, M.: Tehnologija prijevoza ukapljenih plinova morem, Rijeka, 2015., p. 8

² Bronzan, B.: LNG, Zagreb 1999., p. 30

2.2. PROIZVODNJA LNG-A

„IMO (Međunarodna pomorska organizacija) definira ukapljene plinove kao tekućine s apsolutnim tlakom pare iznad 2,8 bara pri temperaturi od 37,8 °C.“³

Potreba za proizvodnjom ukapljenog prirodnog plina dolazi iz ograničavajućeg faktora transporta kopnenim putem gdje na udaljenostima većim od 4.000 km, takav sustav je neisplativ. U većini slučaja postoji velika udaljenost između lokacije nalazišta i krajnjeg korisnika, i tu su se LNG brodovi etablirali kao glavno prijevozno sredstvo. Prirodni plin se ukapljuje na temperaturi od -161,5 °C te je u ukapljenom stanju lakši od vode. Prednost ukapljivanja je i signifikantno povećanje ukrcajnog kapaciteta broda jer 1 metar kubični ukapljenog prirodnog plina iznosi približno (ovisi o tlaku i temperaturi) 600 metara kubičnih u plinovitom stanju.

Postoji više načina i procesa ukapljivanja prirodnog plina koja ovise o kapacitetima terminala te ih možemo podijeliti na:⁴

- Proces s miješanim rashladnim sredstvom uz pothlađivanje propanom;
- Modificirani procesi s miješanim rashladnim sredstvom uz pothlađivanje propanom;
- Optimizirani kaskadni proces;
- Kaskadni proces s miješanim fluidima;
- Proces s dva miješana rashladna sredstva;
- Liquefin proces.
- PRICO proces

Ukapljivanje prirodnog plina odnosno njegovih čestica (*Boil off gas*) se može izvoditi i na za to opremljenim brodovima koji posjeduju stanicu za reukapljivanje (*Reliq plant*). To su brodovi Qatargas-a iz Q-Max i Q-Flex serije.

³ Sumner, M.: Tehnologija prijevoza ukapljenih plinova morem, Rijeka, 2015., p. 1

⁴ Simon, K., Malnar, M., Vrzić, V.: Pregled procesa ukapljivanja prirodnog plina, Rudarsko-geološko-naftni zbornik, Vol. 21, Zagreb, 2009., p. 1

3. LNG BRODOVI

Brodovi za prijevoz ukapljenog prirodnog plina su u tehnološkom smislu najsvremeniji i najsofisticiraniji brodovi koji prevoze vrijedan i karakteristikama specifičan teret. Stoga su definirana stroga pravila koja uređuju prijevoz i operacije s ovom vrstom broda. Kao glavni dokument koji regulira tehnološke karakteristike za izgradnju LNG broda je *International Gas Carrier Code* (IGC Code) i uveden je kao obveza u dijelu sedam SOLAS konvencije. Glavni cilj IGC koda je osigurati siguran rad broda kroz smanjenje rizika za brod, posadu i okolinu tijekom transporta i operacija rukovanja teretom. Bitan dokument koji se također odnosi na sigurnost je: „Procedure za izgradnju i opremanje brodova za prijevoz ukapljenih plinova“ donesen od strane Udruge klasifikacijskih društava (*International Association of Classification Societies - IACS*).

3.1. POVIJESNI RAZVOJ

Prirodni plin je kao fosilno gorivo dostupan oduvijek i u ranijim godinama se kao frakcija sirove nafte odvajao i izgarao kao nusproizvod sve dok se na njega nije počelo gledati kao na kvalitetan izvor energije koji se može bolje iskoristiti. Razvoj industrije dodatno je doveo do potrebe prijevoza prirodnog plina, pogotovo u razvijenim zemljama. Začeci prijevoza LNG-a kreću iz Sjedinjenih Američkih Država i 1957. godine kada je kompanija Constock Liquid Methane Corporation sklopila posao sa kompanijom Union Stock Yard i Continental Oil Co. te ušla u dogovor sa British Gas Council o prenamjeni broda za suhi rasuti teret iz 2. svjetskog rata, u LNG brod kapaciteta 5.000 m³. U veljači 1959. prenamijenjeni brod je nazvan „Methane Pioneer“ i prevezao je prvi teret LNG-a od Lake Charles, Louisiane za Ujedinjeno Kraljevstvo. Nakon tri godine 1962., British Gas Corporation uvodi u flotu dva nova broda, to su bili „Methane Princess“ i „Methane Progress“ koji su imali kapacitete od 27.400 m³ i prizmatične teretne prostore izgrađene od aluminijske izolacijom napravljenom od kombinacije drva i staklo-plastike; dnevno isparavanje LNG-a je bilo 0,33%.⁵ Sedamdesete godine prošlog stoljeća su poznate kao prekretnica u LNG industriji: prvi razlog je izgradnja 16 novih LNG brodova koji su imali sferične tankove kapaciteta 90.000 m³, dok je drugi razlog pridruživanje Sjedinjenih Američkih Država tržištu LNG-a sa izgradnjom 4 nova regasifikacijska postrojenja.

⁵ Vaudolon, A.: *Liquefied Gases – Marine Transportation and Storage*, London, 2000., p. 22

Europa koja je poznata kao najrazvijeniji kontinent zbog svojeg položaja je ovisna o energentima s drugih kontinenata. Tako snažnim rastom industrije 1990-ih godina prošlog stoljeća, suradnja između Sjeverne Amerike i Europe je ojačala i dovela do znatne potražnje za izgradnjom novih i većih LNG brodova. Signifikantan porast industrije i dolaska novih brodova je vezan za početak 21. stoljeća gdje je između 2000. i 2011. godine ostvaren prosječni godišnji porast od 7,5%. Kompanija Nakilat je dodatno doprinijela razvoju LNG brodova 2008. godine sa uvođenjem najvećih brodova za prijevoz LNG-a u svoju flotu, kao predstavnik klase Q-Max brodova ističe se brod „Mozah“, prvi od 14 brodova iz serije koji imaju kapacitet od 266.000 m³. Paralelno je predstavljena i klasa Q-Flex sa kapacitetom 216.000 m³ i do danas su to najveći brodovi za prijevoz LNG-a.

3.2. STANJE TRŽIŠTA LNG-A

Tržište LNG-a je ciklično i osjetljivo na zbivanja u svijetu, što ima značajan utjecaj na cijenu plina i potrebu za prijevozom brodovima. Krucijalna uloga LNG-a u svjetskom gospodarstvu se očituje kroz osiguranje energetske učinkovitosti, ekonomske stabilnosti i očuvanje okoliša. Podaci koji su korišteni u svrhu istraživanja su dobiveni pregledom *Shell LNG Outlook 2023* kompanije Shell kao liderom u industriji energenata, kao i *2022 World LNG Report* organizacije *International Gas Union*.

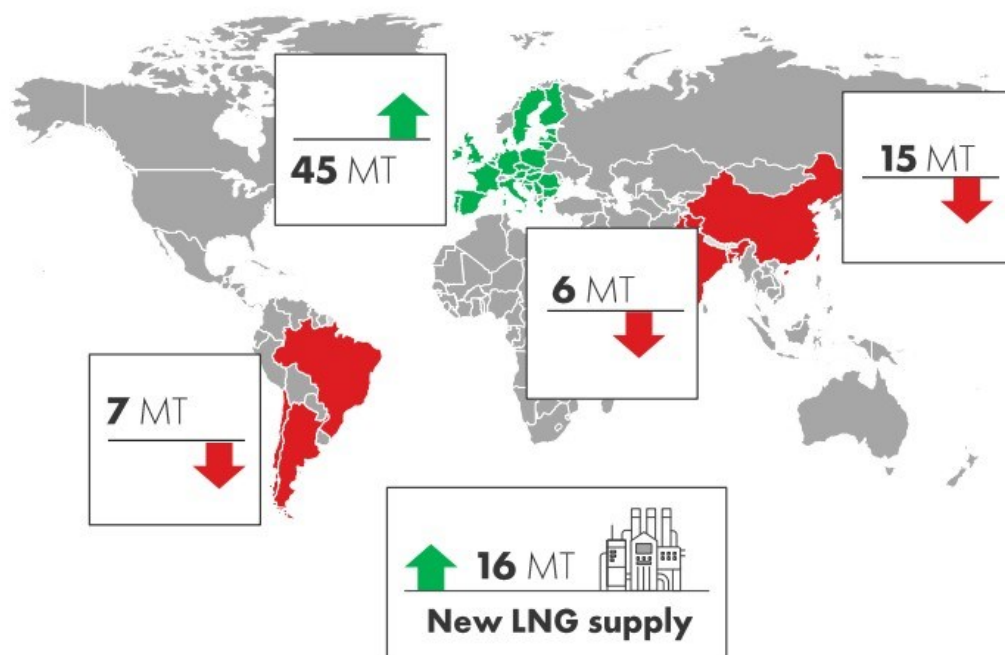
Svjetsko tržište LNG-a je između 2020. i 2021. godine naraslo za 4,5%, dosegnuvši 372,3 MT (milijuna tona), što je porast od 16,2 MT u odnosu na 2020., a glavni uzrok naglog porasta je bilo ponovno otvaranje gospodarstava nakon pandemije. Porast u izvozu LNG-a najviše je ostvaren od strane Sjedinjenih Američkih Država (+22,3 MT, +49,8%), Egipta (+5,2 MT, +390,5%) te Alžira (+1,2 MT, +11,3%). Najveći izvoznik LNG-a u 2021. godini je bila Australija sa 78,5 MT, zatim slijedi Katar sa 77,0 MT, Sjedinjenje Američke Države su izvezle 67,0 MT, a Rusija je bila četvrti najveći izvoznik sa 29,7 MT. Najveći uvoznici LNG-a su bili prvenstveno Kina zbog porasta svojeg gospodarstva sa 79,3 MT, Europa koja je uvezla 75,1 MT, Japan sa 74,3 MT dok je Indija uvezla 24,0 MT LNG-a.⁶

Invazija Rusije na Ukrajinu nije imala samo posljedice za Europu po pitanju energenata, poglavito prirodnog plina, već je utjecala na cijeli svijet i preraspodjelu dobavnih pravaca. Kako bi zamijenila uvoz Ruskog plina kopnenim cjevovodima, Europa

⁶ International Gas Union: 2022 World LNG Report, 06.07.2022. <https://www.igu.org/resources/world-lng-report-2022/> (10.07.2023.)

se okrenula ukapljenom prirodnom plinu, što je imalo za posljedicu rekordne cijene plina. Produljenje epidemije u Kini, što se očitivalo kroz pad potražnje za prirodnim plinom, te smanjeni uvoz u Jugoistočnoj Aziji, ali i povećani izvoz iz Sjedinjenih Američkih Država omogućili su dovoljnu količinu LNG-a za potrebe Europe. Usporedbom 2021. i 2022. godine u Europi je zabilježeno povećanje uvoza LNG-a od 60%, s tendencijom rasta zbog težnji Europe o neovisnosti od Ruskih energenata.⁷

Changes in global LNG trade 2022*



Slika 1. Promjene na svjetskom tržištu LNG-a u 2022. godini

Izvor: Pripremio student prema Shell LNG Outlook 2023

Positivan trend potražnje za prirodnim plinom se odrazio i na flotu LNG brodova kojih je trenutno 641 u svijetu te je između 2020. i 2021. godine ostvaren rast flote od čak 10%. Gledano u periodu od 10 godina flota LNG brodova je zabilježila dvostruko povećanje, uz daljnje trendove rasta i 216 novih LNG brodova u knjizi narudžbi koji će doći na tržište idućih godina. Spomenuti rast je uz povećanu potražnju s kopna ostvaren i sve većom izgradnjom brodova koji za pogon koriste LNG kao gorivo što posljedično dovodi do potrebe izgradnje LNG bunker brodova.

⁷ Shell LNG Outlook 2023, 02.2023. <https://www.shell.com/energy-and-innovation/natural-gas/liquefied-natural-gas-lng/lng-outlook-2023.html#download-the-shell-lng-outlook-2023> (10.07.2023.)

3.3. OBILJEŽJA LNG BRODOVA

Glavno obilježje LNG brodova je njihova mogućnost zadržavanja prirodnog plina u ukapljenom stanju pri temperaturi od $-161.5\text{ }^{\circ}\text{C}$. Takav tehnološki izazov riješen je naprednim tehnologijama sustava zadržavanja tereta koje se mogu podijeliti na neovisne tankove i membranske tankove. Postoje i prizmatični tankovi, ali s obzirom da takvu vrstu tankova posjeduje samo manji broj brodova, isti iznose zanemarivi udio u današnjoj floti. Gledajući današnju flotu, prevladavaju membranski tankovi sa udjelom od 81% sa 518 brodova, dok neovisni tankovi imaju udio od 19% sa 123 broda. Membranski tankovi se mogu podijeliti na Gaz Transport sustav poznatiji kao GTT No. 96 i Technigaz sustav poznatiji kao Mark III, dok neovisne tankove tipa „B“ potpisuje proizvođač Kvarner Moss. Obje tehnologije imaju svojih prednosti i nedostataka od kojih se kao prednosti membranskog sustava mogu izdvojiti: bolja iskoristivost broskog trupa i prostora, tanji i lakši sustav zadržavanja tereta i bolja energetska učinkovitost. Nedostatci membranskog sustava su: ograničenost i zabrana ukrcaja/iskrcaja samo dijela tanka zbog velikog utjecaja slobodnih površina, te su manje robusniji i imaju manju otpornost na loše vremenske uvjete. Prednosti neovisnih tankova tipa „B“ su: veća robusnost i otpornost na loše vremenske uvjete, nema ograničenosti ukrcaja/iskrcaja samo dijela tanka jer zbog svojeg zaobljenog dizajna i oblika kugle ne dolazi do utjecaja slobodnih površina, brža je izgradnja sustava, a sami tankovi mogu se premjestiti s broda na brod zbog garancije od 100 godina. Nedostatci ovog sustava su: tank u obliku kugle ne prati trup broda i time je iskoristivost prostora manja, imaju manju ratu pothlađivanja tankova i sustav zadržavanja je teži. LNG brodovi nemaju mogućnost hlađenja tereta tijekom putovanja i zbog toga se ukapljeni prirodni plin zbog fizičkih i kemijskih svojstava nastoji vratiti u svoje prvobitno plinovito stanje. Oba sustava zadržavanja tereta imaju dnevnu dozu isparavanja LNG-a (*Boil-off rates*), koja iznosi kod membranskih tankova do 0,10%, dok kod neovisnih tankova može iznositi 0,15%.

4. FSRU BRODOVI

FSRU (*Floating storage and regasification unit*) brodovi predstavljaju plutajuće jedinice za skladištenje i regasifikaciju prirodnog plina. Navedeni brodovi imaju dvostruku namjenu i to je njihova najveća prednost; mogu služiti kao klasični brodovi za prijevoz LNG-a, ili kao jedinice za regasifikaciju, ovisno o trenutnoj situaciji na svjetskom tržištu potražnje za prirodnim plinom. Kako bi bila omogućena konverzija LNG-a u plinovito stanje i slanje plina na obalu, brodovi moraju posjedovati visokotlačne pumpe i isparivače tereta (*Vaporizers*).⁸

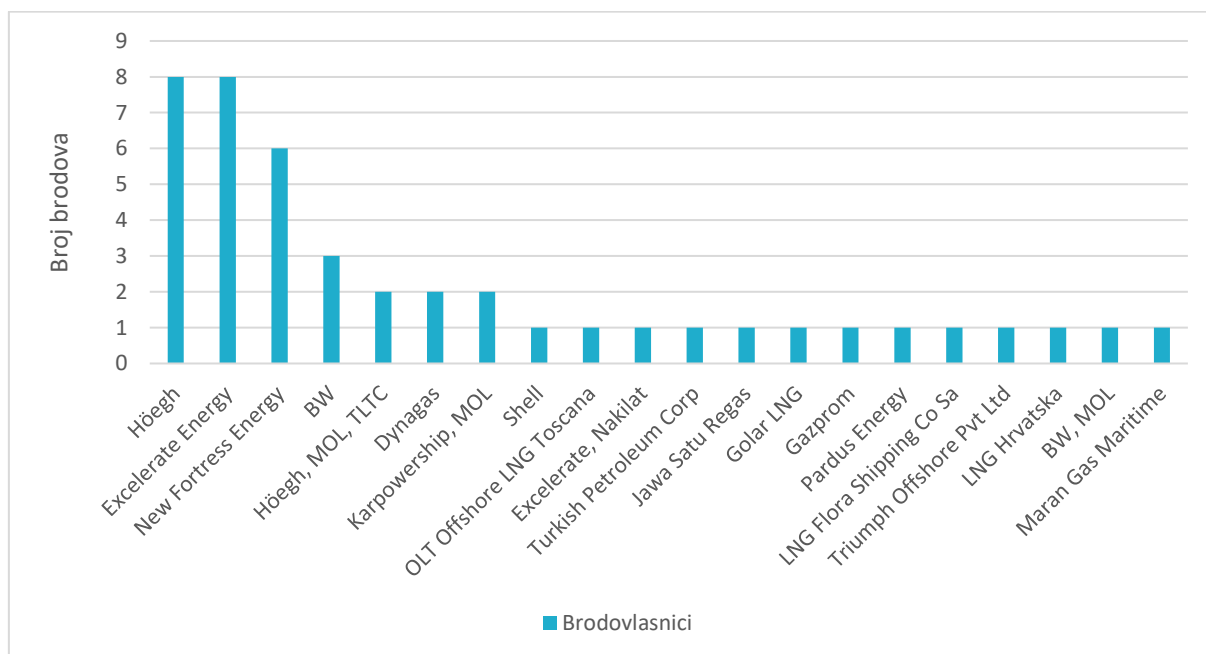
Prošla dva desetljeća bilježe eksponencijalni rast broja FSRU brodova, te se kao početak uvođenja ove tehnologije smatra sredina 2001. godine i povećana potražnja za prirodnim plinom u Sjedinjenim Američkim Državama. Kompanije koje su sudjelovale u toj prekretnici industrije bile su El Paso i Exmar koje su dogovorile instalaciju sustava za regasifikaciju na tri postojeća broda za prijevoz LNG-a te u suradnji sa kompanijom Excelerate Energy, naručile jedan novi brod u Korejskom brodogradilištu Daewoo Shipbuilding & Marine Engineering. Tijekom početka 2005. godine na tržište je isporučen prvi namjenski izgrađen FSRU brod Excelsior, čiji kapacitet tankova iznosi 138.000 m³ dok je regasifikacijski kapacitet 690 MMscf/d (milijun standardnih kubičnih stopa po danu). Brod je djelovao u Meksičkom zaljevu kao prvi odobalni LNG terminal. Na početku 2007. godine ostvaren je prvi komercijalni prekrcaj LNG-a sa broda na brod (*Ship to ship transfer*), što je danas sastavni dio operacija na takvoj vrsti brodova. Gledajući razvoj industrije bitno je spomenuti i 2014. godinu te isporuku do tada najvećeg FSRU broda Experience u vlasništvu kompanije Excelerate Energy s kapacitetom tankova od 173.400 m³ i regasifikacijskim kapacitetom od 1.000 MMscf/d. Trenutno najveći FSRU brod na svijetu je Bauhinia Spirit duljine 345 m i širine 55 m, isporučen u lipnju 2023. godine. Bauhinia Spirit je u vlasništvu kompanije MOL i nalazi se u Hong Kongu, kapacitet tankova iznosi 263.000 m³ dok je regasifikacijski kapacitet 800 MMscf/d.

⁸ SIGTTO – Society of International Gas Tanker & Terminal Operators Ltd.: *Liquified Gas Handling Principles on Ships and in Terminals*, Fourth Edition, Edinburgh, 2016., p. 104

4.1. STANJE TRŽIŠTA FSRU-A

FSRU tržište je u konstantnom porastu, bilo zbog političkih, ekonomskih ili geografskih čimbenika koji uvjetuju povećanu potražnju za prihvatnim terminalima dobave LNG-a, gdje FSRU brodovi iskazuju svoju prednost u troškovima izgradnje i fleksibilnosti. U 2022. godini svjetski regasifikacijski kapaciteti su dosegli 901,9 MTPA (metričkih tona godišnje), od čega se 142,6 MTPA odnosi na odobalne regasifikacijske jedinice.

Trenutno u svijetu postoji 45 FSRU brodova što predstavlja 7% u ukupnom broju LNG brodova. Kompanije koje se ističu na tržištu po upravljanju najvećom flotom FSRU-a su Höegh, Exceleerate Energy i BW.



Grafikon 1. Prikaz ukupne flote FSRU brodova

Izvor: Pripremio student prema podacima sa 2022 World LNG Report - IGU⁹

Očekivanja snažnog razvoja FSRU tržišta se nastavljaju kao adekvatne solucije za rješavanje problema ovisnosti o Ruskom plinu gdje se najviše ističe Europa i poglavito Njemačka koja je krajem travnja 2022. godine planirala uvesti tri nova FSRU broda kako bi nastavila svoj gospodarski rast. Italija planira osposobiti dva odobalna terminala za LNG, jedan u 2023. godini i jedan u 2024. godini. Nizozemska je uvela FSRU brod krajem 2022. godine. Grčka planira u periodu između 2023. i 2025. godine uvesti dva FSRU

⁹ International Gas Union: 2022 World LNG Report, 06.07.2022. <https://www.igu.org/resources/world-lng-report-2022/> (10.07.2023.)

broda, Ujedinjeno Kraljevstvo planira tijekom 2023. uvesti FSRU brod, dok Francuska ima u planu uvesti FSRU brod tijekom 2024. godine. Pozitivni trendovi tržišta su se odrazili i na terminal LNG Hrvatska u Omišlju gdje se nalazi FSRU LNG Croatia koji bilježi konstanti porast prihoda i sve veći broj brodova i operacija prekrcaja tereta. Trenutno je planu proširenje regasifikacijskog kapaciteta broda LNG Croatia koji i već sada zadovoljava potrebe Republike Hrvatske za opskrbom plinom.

4.2. USPOREDBA FSRU-A I KOPNENIH TERMINALA

Porastom potrebe za regasifikacijskim kapacitetima, mnoge države i ulagači razmatraju opcije izgradnje kopnenih terminala ili nabavke FSRU broda, pri čemu glavnu ulogu imaju troškovi izgradnje i vrijeme potrebno za izgradnju. Kapitalni trošak izgradnje odobalnog terminala i FSRU broda uglavnom predstavlja 60% troškova izgradnje kopnenog terminala, uz znatno kraće vrijeme izgradnje. To je također jedna od prednosti FSRU broda, uz njihovu fleksibilnost i nevezanost za jednu lokaciju, imaju opciju preraspodjele dobave plina ovisno o geo-političkoj situaciji. Za usporedbu, kopneni terminal kapaciteta 3 MTPA sa jednim tankom od 180.000 m³ može koštati od \$700-800 mil. (milijuna Američkih dolara), što ovisi o troškovima rada na lokaciji gdje se gradi postrojenje, dok troškovi FSRU-a sličnog kapaciteta iznose od \$400-500 mil.¹⁰

Sagledavajući okolnosti povećane potražnje za prirodnim plinom, znatnu ulogu ima vrijeme izgradnje koje za izgradnju kopnenog postrojenja za regasifikaciju iznosi uglavnom od 36 do 40 mjeseci, ovisno o vremenu potrebnom za izgradnju tankova. Vrijeme potrebno za izgradnju novog FSRU broda iznosi od 27 do 36 mjeseci, dok prenamjena postojećeg LNG broda u FSRU može iznositi od 18 do 24 mjeseca.

Karakteristike kopnenih terminala koje se uzimaju u obzir prilikom donošenja odluke o izgradnji su: veći skladišni kapacitet, više novih radnih mjesta, proširivi kapaciteti, manja podložnost vremenskim utjecajima, trajna lokacija, brži prekrcaj LNG-a, veći teretni i regasifikacijski kapacitet, viša početna ulaganja, kompliciranije osiguranje područja, zahtijeva veću površinu obale, veći obujam građevinskih radova, duže vrijeme izgradnje, manja isplativost na manjim tržištima, viša dugoročna ulaganja u održavanje.

¹⁰ The Oxford Institute for Energy Studies: The Outlook for Floating Storage and Regasification Units (FSRUs), 31.01.2018. <https://www.oxfordenergy.org/wpcms/wp-content/uploads/2017/07/The-Outlook-for-Floating-Storage-and-Regasification-Units-FSRUs-NG-123.pdf> (11.07.2023)

Karakteristike FSRU-a koje se uzimaju u obzir prilikom donošenja odluke o izgradnji su: manji skladišni kapacitet, manje novih radnih mjesta, fiksni kapaciteti, veća podložnost vremenskim utjecajima, fleksibilnost lokacije, sporiji prekrcaj LNG-a, manji teretni i regasifikacijski kapacitet, niža početna ulaganja, lakše osiguranje područja, zahtijeva manju površinu obale, manji obujam građevinskih radova, kraće vrijeme izgradnje, veća isplativost na manjim tržištima, niža dugoročna ulaganja u održavanje.

Tablica 2. Usporedba kapitalnih troškova kopnenog terminala i FSRU-a (iznosi u milijunima Američkih dolara)

Sastavni dijelovi	3 MTPA, kapaciteta 180.000 m ³	
	FSRU (novogradnja)	Kopneni terminal
Pristan uključujući cjevovode	80	80
Prekrcajne ruke	/	100
Tank kapaciteta 180.000 m ³	U sklopu FSRU-a	180
FSRU brod	250	/
Regasifikacijsko postrojenje	U sklopu FSRU-a	100
Komunalna infrastruktura	U sklopu FSRU-a	60
Spoj na obalnu infrastrukturu	30	/
Kapitalni trošak	360	520
Izvanredne okolnosti	36	156
Troškovi vlasništva	54	74
Ukupni kapitalni trošak	450	750

Izvor: Pripremio student prema: The Oxford Institute for Energy Studies: The Outlook for Floating Storage and Regasification Units¹¹

¹¹ The Oxford Institute for Energy Studies: The Outlook for Floating Storage and Regasification Units (FSRUs), 31.01.2018. <https://www.oxfordenergy.org/wpcms/wp-content/uploads/2017/07/The-Outlook-for-Floating-Storage-and-Regasification-Units-FSRUs-NG-123.pdf> (11.07.2023)

4.3. KARAKTERISTIKE BRODA HÖEGH NEPTUNE

Brod Neptune je FSRU u zajedničkom čarteru Norveške kompanije Höegh LNG i Francuske kompanije Total Gas & Power Ltd, koji traje do studenog 2029. godine.¹² Trenutno se nalazi u Njemačkoj na terminalu u Lubminu gdje služi kao FSRU.



Slika 2. Dolazak FSRU-a Neptune u Lubmin (Njemačka)

Izvor: <https://maritime-executive.com/article/fsru-arrives-in-germany-port-of-lubmin-to-start-lng-imports>

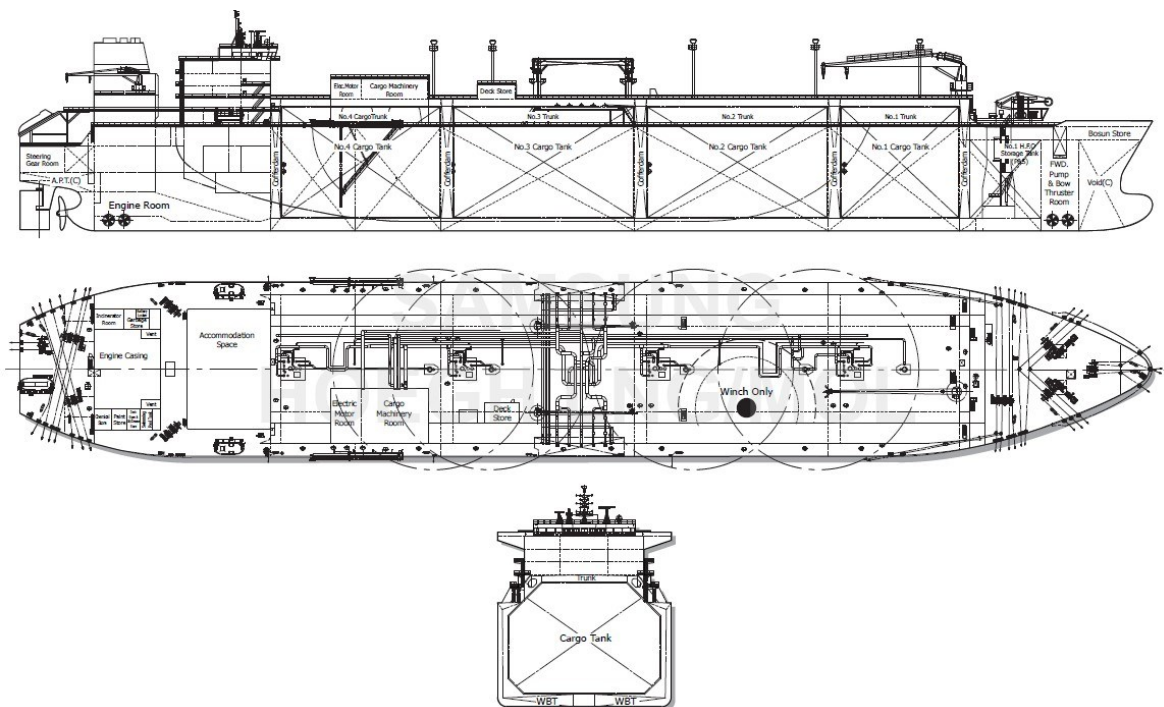
Osnovni podaci o brodu¹³:

- Brodograditelj: Samsung Heavy Industries Co., Ltd.
- Godina izgradnje: 2009.
- MMSI: 257356000
- Pozivni znak: LADV7
- Država zastave: Norveška
- Klasifikacijsko društvo: Det Norske Veritas
- Duljina preko svega: 283,1 m
- Duljina između perpendikulara: 270,0 m

¹² Höegh LNG Annual Report 2022, https://s202.q4cdn.com/811024256/files/doc_financials/2022/ar/H%C3%B6egh-LNG-Annual-Report-2022.pdf (11.07.2023.)

¹³ Höegh Neptune Cargo Handling Manual

- Širina: 43,4 m
- Gaz: 11,4 m
- Bruto tonaža: 96.153
- Nosivost na ljetnome gasu: 80.986 t
- Kapacitet tankova: 145.130 m³
- Regasifikacijski kapacitet: 750 MMscf/d (milijun standardnih kubičnih stopa po danu)
- Tip tankova: Membranski Technigaz sustav Mark III
- Sigurnosni ventil tanka tereta: 25,0 kPa
- Sigurnosni ventil u međubarijernom prostoru: 3,0 kPa
- Sigurnosni ventil izolacijskog prostora: 3,5 kPa.

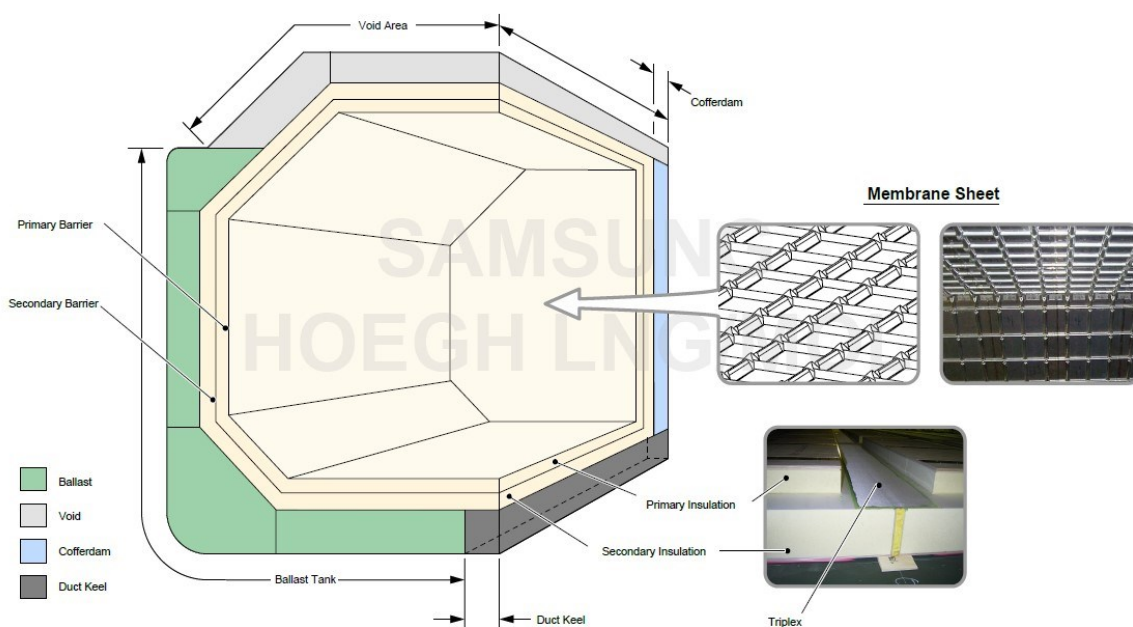


Slika 3. Presjek FSRU-a Höegh Neptune

Izvor: Höegh Neptune Cargo Handling Manual

5. TRETNI SUSTAV BRODA HÖEGH NEPTUNE

Teretni sustavi i njihova tehnologija su razlog zašto su LNG brodovi danas među kompleksnijim brodovima koji zahtijevaju dobro obučenu posadu koja poznaje problematiku prijevoza LNG-a. Teretni sustavi na brodu Neptune su dizajnirani za transport LNG-a pri temperaturi od $-163\text{ }^{\circ}\text{C}$ u četiri membranska tanka sa apsolutnim tlakom od 106 kPa. Sustav je dizajniran tako da limitira dnevno isparavanje LNG-a na manje od 0,15% kada su tankovi ukrcani do 98,5% svojeg maksimalnog kapaciteta. Gornji i donji dijelovi tanka su zakošeni pod kutom od 45° kako bi se otklonio utjecaj slobodnih površina i narušavanja stabilnosti ali i oštećenja tanka prilikom zapljuskivanja.



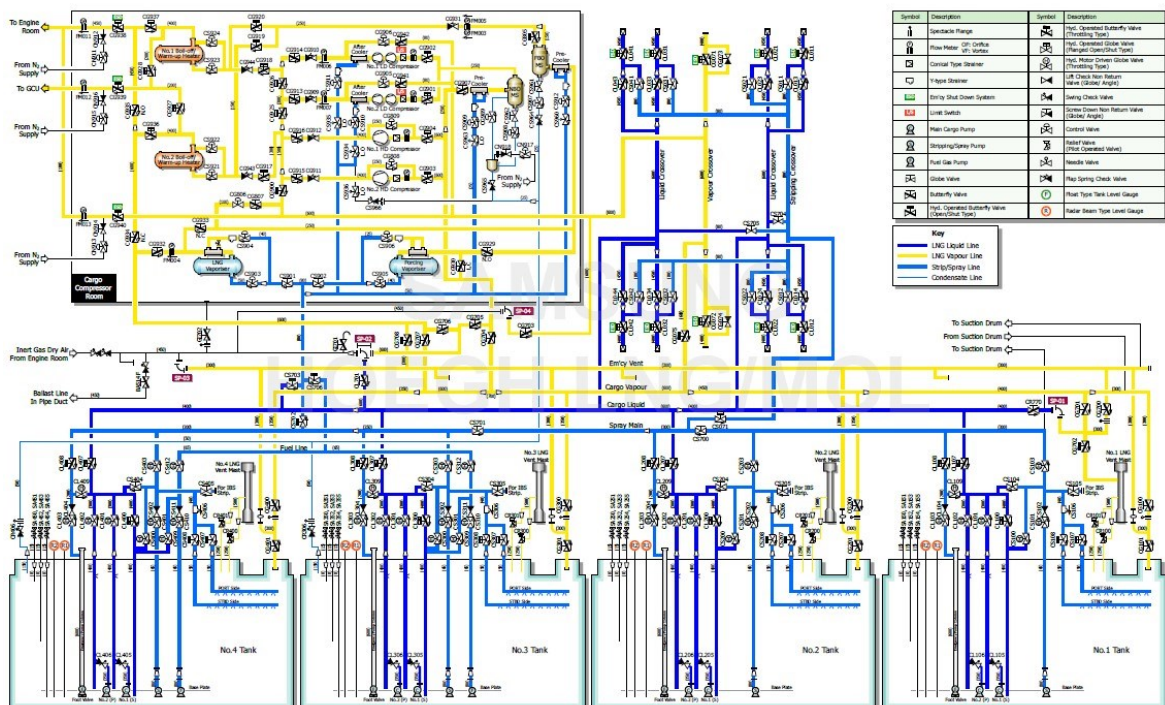
Slika 4. Presjek tanka tereta broda Höegh Neptune

Izvor: Höegh Neptune Cargo Handling Manual

Brod Neptune posjeduje Mark III membranski sustav koji se sastoji od primarne barijere debljine 1,2 mm koja je izrađena od nehrđajućeg čelika, te je korungirana kako bi mogla izdržati ekspanzije i kontrakcije kao posljedice ukrcaja LNG-a. Sekundarna barijera je debljine 0,7 mm, izrađena je od dva sloja staklene vune na koje je postavljena aluminijska folija. Primarna zadaća sekundarne barijere je zadržavanje tereta i sprječavanje kontakta sa brodsom konstrukcijom ukoliko dođe do propuštanja primarne barijere.

5.1. SUSTAV CJEVOVODA

Sustav za operacije sa teretom na brodu Neptune se sastoji od cjevovoda koji su povezani ventilima i pumpama kako bi učinkovito mogli izvoditi svoju zadaću prekrcaja tereta ili regasifikacije. Cjevovodi tereta prema IGC kodu moraju biti postavljeni na glavnoj palubi a oni se sastoje od cjevovoda za ukapljeni prirodni plin (*LNG Liquid line*), cjevovoda za ispareni dio tereta (*LNG Vapour line*), cjevovoda za posušivanje i pothlađivanje tankova (*Strip / Spray line*) i cjevovoda povrata kondenzata (*Condensate line*). Cjevovodi su povezani sa tankovima tereta kojih je četiri na brodu Neptune. Tankovi se numeriraju od pramca prema krmu broda, sa lijeve (*portside*) i desne (*starboard side*) strane nalaze se cjevovodi za prekrcaj tereta (*manifold*) sa četiri priključka za manipulacije s teretom i jedan priključak za ispareni dio LNG-a. Bitna karakteristika cjevovoda je njegov maksimalni dopušteni protok tekućine koji na brodu Neptune iznosi 10 m/sec uz iznimku kada je brod spojen na prekrcajne ruke, tada maksimalni protok iznosi 15 m/sec. Cjevovodi za ispareni dio tereta imaju maksimalni dopušteni protok od 40 m/sec. Dizajn cjevovoda mora biti takav da zbog hladnoće tereta ima otpornost na termalne kontrakcije i ekspanzije.



Shema 1. Sustav cjevovoda broda Höegh Neptune

Izvor: Höegh Neptune Cargo Handling Manual

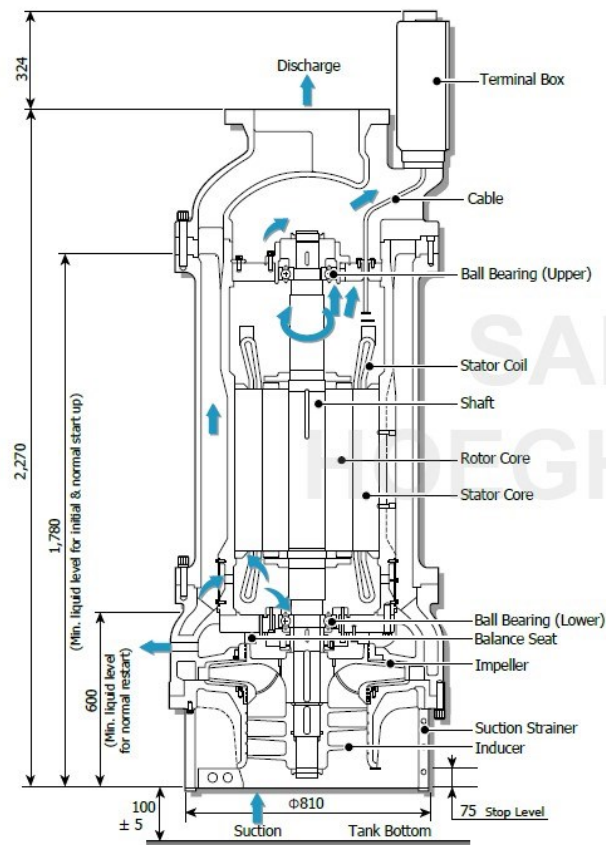
Prilikom prolaska LNG-a kroz cjevovode od krucijalne je važnosti da su cjevovodi pothlađeni prije operacije prekrcaja zbog opasnosti od nastajanja prevelikog tlaka i mogućeg oštećenja cjevovoda te gubitka dijela tereta. Sustav izolacije je izveden na način da omogućava protok tekućina ili para na temperaturama od -196 °C do +80 °C.

5.2. PUMPE TERETA

Pumpe tereta su jedna od najvažnijih komponenti LNG broda jer u svrhu manipulacija s teretom potrebno je stvoriti određenu količinu energije koja omogućuje tekućini ili parama protok prema višoj razini ili višem tlaku. Na brodovima za prijevoz LNG-a zbog prirode i svojstava tereta uobičajeno se upotrebljavaju centrifugalne pumpe koje su smještene na dnu tanka i to na krmenome dijelu tanka što omogućuje kvalitetniji iskrcaj tereta uz krmeni trim broda. Pumpe se na brodovima za prijevoz LNG-a mogu razdijeliti po konstrukciji, visini dizanja, protoku tekućine i namjeni. S obzirom na namjenu pumpe na brodu Neptune su glavne pumpe tereta, pumpe za posušivanje / pothlađivanje, dobavna pumpa LNG-a odnosno pumpa u slučaju nužde.

Glavne pumpe tereta (*Main Cargo Pumps*) su neizostavni dio svakog tanka LNG broda i služe kako bi se izvodile glavne operacije manipulacija teretom kao što su ukrcaj ili iskrcaj tereta. Karakteristika glavnih pumpi na brodu Neptune je da su to jedno-stupanjske centrifugalne pumpe s jednim indikatorom faze koje su pokretane pomoću elektro motora, svaki tank sadrži dvije glavne pumpe proizvođača Shinko Ind. Ltd. Dizajniranih za rad na temperaturi od -163 °C pri tlaku od 1,0 MPa, protočni kapacitet pumpi je 1.700 m³/h pri visini od 155 m.¹⁴ Vrlo bitna stavka pri rukovanju ovom vrstom pumpi je da one moraju biti pothlađene i stalno moraju imati dotok tekućine, upravo njihova uronjenost u teret LNG-a je velika prednost jer se smanjuju mogućnosti za oštećenjem. Gledajući sa aspekta dotoka tekućine, vrlo je važno pratiti razinu tereta u tanku prilikom svih operacija jer u suprotnom i u kontaktu pumpe sa zrakom, one se mogu pregrijati i stvoriti veliku štetu. Stoga svaka operacija mora pratiti sekvence i upute proizvođača za najbolju optimizaciju rada. Ograničavajući faktor centrifugalnih pumpi je upravo elektro motor koji ih pokreće zbog svojeg visokog napona i uronjenosti u tekućinu, pumpe moraju posjedovati odgovarajuću izolaciju elektro motora prema pravilima navedenima u IGC kodu.

¹⁴ Höegh Neptune Cargo Handling Manual



Slika 5. Prikaz glavne pumpe broda Höegh Neptune

Izvor: Höegh Neptune Cargo Handling Manual

Pumpe za posušivanje / pothlađivanje (*Stripping / Spray Pumps*) imaju višestruku iskoristivost poput pothlađivanja tankova prije operacije ukrcaja tereta, hlađenje cjevovoda uz mogućnost pothlađivanja i kopnenih ruku. Imaju mogućnost dovoda para LNG-a do prisilnog isparivača (*Forcing Vaporiser*) ukoliko potrebe strojarne i pogonskog stroja zahtijevaju dodatnu količinu pare, a dnevna količina isparavanja ne zadovoljava njihove potrebe. Namjena im je posušivanje tankova kako bi se omogućio siguran ulazak ljudi u tank za obavljanje mogućih pregleda i inspekcija, kao i iskrcaj preostalog tereta kada glavne pumpe više ne mogu obavljati svoju funkciju. Na brodu Neptune važna uloga ovih pumpi je i za dovođenje hladnog LNG-a do postrojenja za reukapljivanje i za hlađenje sustava u početnom inicijalnom načinu rada. Karakteristika pumpi na brodu Neptune je protok od 50 m³/h pri visini od 145 m. Startanje i zaustavljanje pumpi je omogućeno iz kontrolne sobe za teret (*Cargo Control Room – CCR*) putem Integriranog Automatskog Sustava (*Integrated Automation System – IAS*), te u slučaju opasnosti rad pumpi će biti obustavljen pomoću ESD-a (*Emergency Shut Down System*).

Dobavne pumpe LNG-a odnosno pumpe u slučaju nužde (*LNG Feed / Emergency Cargo Pumps*) imaju signifikantnu ulogu u regasifikacijskom procesu i jedne su od vitalnih funkcija za pravilan rad FSRU broda. Uz funkciju dobave LNG-a prema visokotlačnim pumpama u regasifikacijskom postrojenju, one služe i u slučaju nužde ukoliko zakažu glavne pumpe tereta. Na brodu Neptune to su pumpe Nkkiso proizvođača koje imaju protok od 650 m³/h pri visini od 155 m, a dizajnirane su za radni tlak od 0,8 MPa. Kako bi regasifikacijski sustav dobio dovoljnu količinu LNG-a, pumpe su postavljene u tri tanka, u tankovima broj 2, 3 i 4. Dodatna pumpa koja služi za redundanciju se nalazi u tanku broj 1.

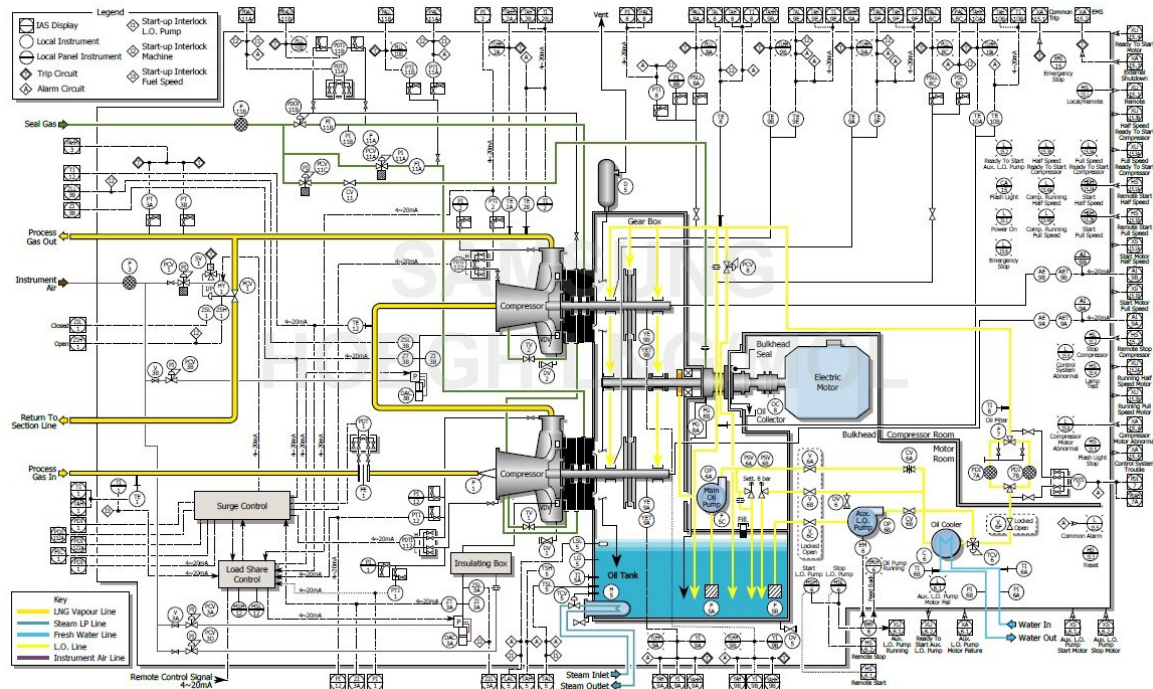
5.3. UREĐAJI U KOMPRESORNICI

Kompresornica je sastavni dio LNG broda i smještena je na glavnoj palubi te se u njoj nalaze uređaji poput kompresora sa višim kapacitetom (*HD – High Duty Compressors*), kompresori sa manjim kapacitetom (*LD – Low Duty Compressors*), zagrijači tereta (*Boil Off / Warm up Heaters*), isparivač tereta (*LNG Vaporiser*), te prisilni isparivač tereta (*Forcing Vaporiser*).

Kompresori sa višim kapacitetom (*HD Compressors*) su uređaji koji imaju višestruku namjenu i presudni su za uspješnu operativnost broda, rade na principu stlačivanja para LNG-a. Koriste se prilikom ukrcaja tereta kada se zbog povećane rate ukrcaja i fizikalno-kemijskih svojstava LNG-a stvara velika količina pare koja stvara povišeni tlak u tanku i ako prijeđe određene vrijednosti, može narušiti konstrukciju tanka, u tom slučaju *HD Compressor* se koristi za slanje tih para natrag prema obali. Osim u slučajevima ukrcaja tereta, povrat para putem *HD Compressor-a* se koristi prilikom promjene atmosfere u tanku i punjenja tanka dušikom ili inertnim plinom ukoliko brod ide u dokovanje (*Tank Purging*), ili u slučaju zagrijavanja tanka za potrebe inspekcije ili popravaka. Redundancija je ključna na brodu stoga brod Neptune ima dva *HD Compressor-a* proizvođača Cryostar, tip kompresora je centrifugalni jednostupanjski sa kapacitetom od 32.000 m³/h.

Kompresori sa manjim kapacitetom (*LD Compressors*) su uređaji koji prvenstveno služe za manipulaciju parama LNG-a unutar broda, stoga se koriste za stlačivanje i dobavu isparene količine tereta prema strojarnici i glavnom motoru, ili za svrhu dobave para tereta prema uređaju za spaljivanje para tereta (*GCU – Gas Combustion Unit*) u slučajevima kada

je tlak u tankovima prevelik i nema drugih opcija. Brod Neptune posjeduje dva *LD Compressor-a* proizvođača Cryostar koji su dvostupanjski centrifugalnog tipa, kapacitet im je 4.350 m³/h. Kompresori mogu biti upravljani u lokalnom ili u udaljenom načinu rada.



Shema 2. Prikaz LD Compressor-a broda Höegh Neptune

Izvor: Höegh Neptune Cargo Handling Manual

Zagrijači tereta (*Boil Off / Warm Up Heaters*) imaju svrhu zagrijavanja para LNG-a kako bi se zadovoljile potrebe pogonskog stroja i kako bi temperatura plina bila prikladna za korištenje kao pogonsko gorivo bez oštećivanja dijela pogonskog stroja uslijed preniske temperature. Služe i za zagrijavanje para LNG-a prije dobave prema uređaju za spaljivanje para tereta, te zagrijavanje prije ispuštanja plina u atmosferu jer ukoliko se pare ne zagriju dovoljno nastati će nekontrolirana kondenzacija oko broda i stvaranje zapaljive atmosfere, stoga je potrebno zagrijati plin dok ne postane lakši od zraka kako bi se sigurno ispustio u atmosferu. Na brodu Neptune nalaze se dva zagrijača tereta proizvođača Cryostar. Medij kojim se služe zagrijači kako bi prenijeli toplinu LNG-u je para. Za časnike koji upravljaju s teretom bitno je pratiti upute proizvođača i obratiti pozornost na to da prilikom dobave zagrijane pare u tankove tereta, temperatura nikada ne smije prelaziti +80 °C jer može oštetiti cjevovode i sigurnosne ventile čija izolacija nije konstruirana za tako visoke temperature.

Isparivač tereta (*LNG Vaporiser*) je uređaj na LNG brodu koji služi kako bi se plin iz tekućeg stanja vratio natrag u plinovito stanje odnosno u paru. Na brodu Neptune nalazi se jedan isparivač tereta a kao njegova redundancija postoji prisilni isparivač tereta (*Forcing Vaporiser*). Koristi se prilikom operacije iskrcaja tereta kada ne postoji mogućnost povrata para plina sa kopna u tankove tereta kako bi se održavala odgovarajuća vrijednost tlaka i spriječilo nastajanje vakuuma u tanku. Namjena mu je i nakon izlaska broda iz doka kako bi se tankovi tereta mogli ispuniti parama plina prije hlađenja i ponovnog ukrcanja tereta.

Prisilni isparivač tereta (*Forcing Vaporiser*) je uređaj za dobavu dodatne količine isparenog tereta prema strojarnici i pogonskom stroju u situacijama kada dnevne količine isparavanja tereta ne zadovoljavaju potrebe pogonskog stroja. Glavni medij za prijenos topline na LNG je para koja kroz izmjenjivač topline prolazi zajedno sa LNG-em.

5.4. GENERATOR DUŠIKA

Generator dušika je vrlo važna komponenta na LNG brodu iz razloga jer se dušik koristi kao sredstvo za inertiranje. Dušik se osim generatorom na brodu može dobiti i sa kopna. Bitno je spomenuti da se na LNG brodu mora koristiti dušik za inertiranje jer je njegova točka smrzavanja daleko niža od -163°C , što je uobičajena temperatura LNG-a prilikom prijevoza. Ukoliko bi se koristio inertni plin kao na većini brodova za prijevoz tekućih tereta, tada bi zbog ugljičnog dioksida kao glavnog sastava inertnog plina, došlo do njegovog smrzavanja pri -55°C i do značajnog oštećenja teretnog sustava. Glavna uloga dušika na LNG brodu je kako bi ispunio međubarijerne prostore, ali koristi se i za propuhivanje teretnih cjevovoda, te prilikom promjene atmosfere u tankovima prije odlaska u dokovanje ili za potrebe inspekcije. Kod brodova tipa Q-Max i Q-Flex koji imaju sustav reukapljivanja, dušik se koristi kao glavni medij za hlađenje para tereta kako bi se ponovno ukapljile i vratile u tankove. Na brodu Neptune nalazi se generator dušika proizvođača Air Product As, kapaciteta $120 \text{ Nm}^3/\text{h}$ koji proizvodi dušik sa 97% čistoće. Kako se okolni zrak sastoji od dušika i kisika, generator dušika radi na principu razdvajanja zraka te izdvaja dušik.¹⁵

¹⁵ Sumner, M.: Tehnologija prijevoza ukapljenih plinova morem, Rijeka, 2015., p. 157

6. SIGURNOST BRODA HÖEGH NEPTUNE

Sigurnost LNG broda je od iznimne važnosti zbog značajnog mogućeg utjecaja na okoliš i ljude ukoliko dođe do nezgode, stoga je vrlo bitno da svi sustavi funkcioniraju i da je posada usavršena i obučena za rad na takvoj vrsti broda. Posvećenost sigurnosti na LNG brodovima je potvrđena činjenicom da u preko 40 godina nije zabilježena niti jedna veća nezgoda sa smrtnim posljedicama u LNG sektoru.

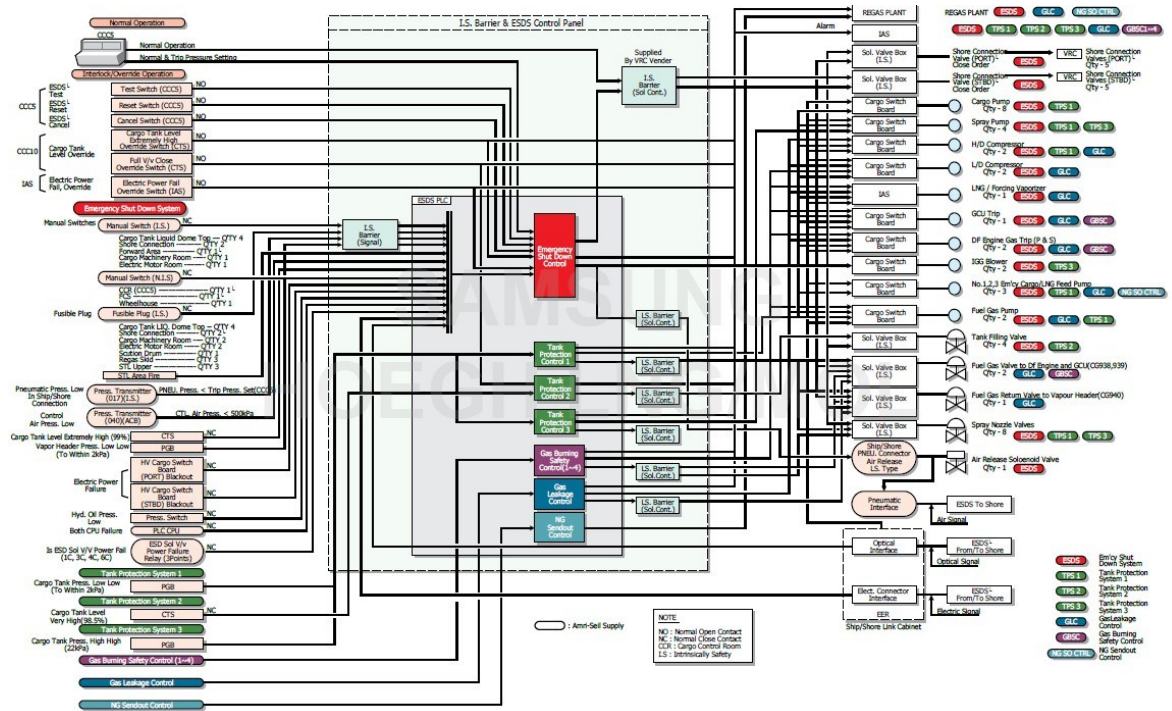
6.1. ESD SISTEM

ESD (*Emergency Shutdown System*) je sustav koji omogućuje da se operacije s teretom u slučaju nužde mogu zaustaviti na siguran način i time spriječiti pogoršanje situacije. ESD je vrlo značajan sigurnosni sistem koji mora uvijek biti aktivan kada se teret nalazi na brodu, jedina mogućnost kada bi bilo dozvoljeno isključivanje ESD-a je odlazak broda u dokovanje. Sistemi za upravljanje teretom moraju biti izvedeni na način da u ni kojem slučaju ne dozvole prekrcajne operacije ukoliko ESD sistem i konekcija sa kopnom (*SSL – Ship Shore Link*) nisu aktivni. Status ESD-a i SSL sistema moraju biti uvijek vidljivi u kontrolnoj sobi za rukovanje teretom (*CCR – Cargo Control Room*). Brod i terminal moraju osigurati zajedničkom suradnjom da su svi relevantni sistemi zaštite aktivni i da funkcioniraju prilikom prekrcaja tereta. IGC kod propisuje glavne zahtjeve koje svaki ESD sistem mora zadovoljiti.¹⁶ ESD sistem je raspoređen na više lokacija po LNG brodu te se aktivira automatski kada određeni parametar prilikom prekrcaja tereta više ne zadovoljava zadane vrijednosti. Situacije aktiviranja ESD-a mogu biti preveliki ili premaleni tlak u cjevovodima, problemi sa napajanjem, požar na brodu, preveliki ili premaleni tlak u tankovima tereta kao i gubitak konekcije za kopnom. Postoje dvije razine zaustavljanja operacije prekrcaja u slučaju nužde, to su ESD 1 i ESD 2. ESD 1 se može aktivirati ili sa kopna ili sa broda, testiranje sistema je obavezno prije nego što brod dođe u luku, kako bi se moglo na vrijeme reagirati u slučaju potrebe. Također prije prekrcajne operacije i osoblje na kopnu i posada broda moraju potvrditi da sustav radi i da prekrcaj može započeti. ESD 1 će zaustaviti prekrcajnu operaciju na kontrolirani način pomoću

¹⁶ SIGTTO – Society of International Gas Tanker & Terminal Operators Ltd.: ESD Systems – Recommendations for Emergency Shutdown and Related Safety Systems, Second Edition, Edinburgh, 2021., p. 8

zaustavljanja pumpi tereta i zatvaranjem ventila te ostale relevantne opreme prilikom prekrcaja tereta. ESD 2 može biti aktiviran manualnim ili automatskim putem, te se uglavnom aktivira od strane terminala. Razlozi aktiviranja ESD-a 2 mogu biti pomak broda prilikom prekrcajne operacije što može ugroziti i oštetiti kopnene ruke s kojima se brod spaja na kopno, drugi razlog može biti u situaciji požara gdje se nastoji udaljiti brod od terminala na što brži način.

Primjeri ESD-a na brodu Höegh Neptune su situacija kada dolazi do niskog tlaka u tanku od 2 kPa, u tom slučaju se zaustavljaju glavne pumpe tereta, pumpe za posušivanje / potplađivanje, pumpe za nuždu i HD kompresor. Drugi slučaj može biti kada razina tereta u tanku dosegne 98,5% ispunjenosti te se tada zatvaraju ukrcajni ventili. Također ESD sistem će reagirati i na previsoki tlak u tanku što je 22 kPa u slučaju broda Neptune.¹⁷



Shema 3. Prikaz ESD sistema broda Höegh Neptune

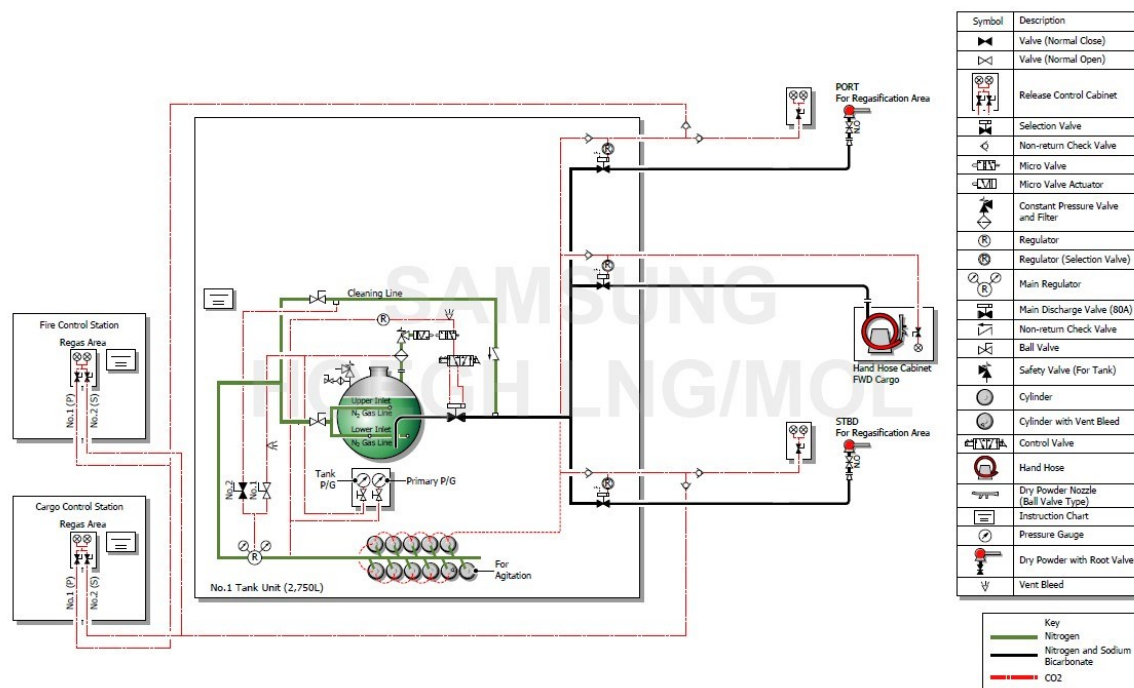
Izvor: Höegh Neptune Cargo Handling Manual

¹⁷ Höegh Neptune Cargo Handling Manual

6.2. PROTUPOŽARNA ZAŠTITA

Sustavi protupožarne zaštite čine jednu od najvažnijih komponenti broda i primarna zadaća im je osiguravanje zaštite života ljudi i sprječavanje onečišćenja okoliša. Kod LNG brodova primarno sredstvo gašenja tereta je suhim prahom zbog karakteristika tereta. Na brodu Höegh Neptune sustavi zaštite od požara se dijele na sustave za:¹⁸

- Palubne sustave dobave vode
- Sprinkler sustave
- Sustave suhoga praha
- CO₂ sustav gašenja ugljičnim dioksidom
- Sustave za detekciju požara
- Lokalne sustave za gašenje požara u strojarnici
- Sustav zatvaranja ventila u nuždi
- Sustave za napuštanje strojarnice u slučaju nužde.



Shema 4. Sustav suhog praha za regasifikacijsko postrojenje broda Höegh Neptune

Izvor: Höegh Neptune Cargo Handling Manual

¹⁸ Höegh Neptune Cargo Handling Manual

6.3. OPASNOST ROLLOVER-A

Rollover je fenomen povezan sa kriogenim tekućinama koji nastaje u slučaju stratifikacije, odnosno kada u tanku tereta postoje dva sloja LNG-a različitih gustoća.¹⁹ Fenomen je vezan za ukapljeni prirodni plin, ali kako se na LNG brodovima u većini slučajeva prevozi teret jednake gustoće od luke ukrcaja do luke iskrcaja, može se reći da opasnost od *rollover-a* najviše dolazi do izražaja kod kopnenih terminala i FSRU brodova koji skladište LNG na duže vrijeme. Do *rollover-a* dolazi kada se u tanku nalazi teret manje gustoće, te se naknadno ukrcava teret veće gustoće gdje u jednom trenutku dolazi do naglog miješanja para i stvaranja velikog tlaka koji prelazi konstrukcijske karakteristike tanka i prirodni plin se u tom slučaju ispušta u atmosferu, te dolazi do degradacije biosfere, također može doći i do fizičkih oštećenja tankova. Stoga je od iznimne važnosti da je časnik zadužen za ukrcaj tereta upoznat sa podrijetlom tereta jer ono ovisi o gustoći, tako je na primjer LNG iz Libije gustoće 485 kg/m³, dok je LNG Qatargas-a gustoće 467 kg/m³. Vrlo bitan indikator na kojega časnici moraju obratiti pozornost je rata isparavanja tereta (*Boil-off rate*), te ukoliko dolazi do redukcije isparavanja može se zaključiti da je došlo do stratifikacije. Razlog tome je supresija evaporacije nižeg sloja tereta koji je potisnut višim slojem. Za sprječavanje posljedica *rollover-a* mogu se koristiti sljedeće metode:

- Izbjegavanje predugih razmaka prekida ukrcaja LNG-a
- LNG koji je različite gustoće bi se trebao krcati u različite tankove
- Ukrcavati teret kroz cjevovode koji su na različitim razinama
- Pratiti sve parametre koji mogu ukazati na anomalije vezane za temperaturu tereta i brzinu isparavanja kako bi se moglo na vrijeme reagirati u slučaju *rollover-a*
- Prekrcaj LNG-a u druge tankove u svrhu poboljšanja miješanja tekućine²⁰.

¹⁹ SIGTTO – Society of International Gas Tanker & Terminal Operators Ltd.: Liquefied Gas Handling Principles on Ships and in Terminals, Fourth Edition, Edinburgh, 2016., p. 73

²⁰ Sumner, M.: Tehnologija prijevoza ukapljenih plinova morem, Rijeka, 2015., p. 49

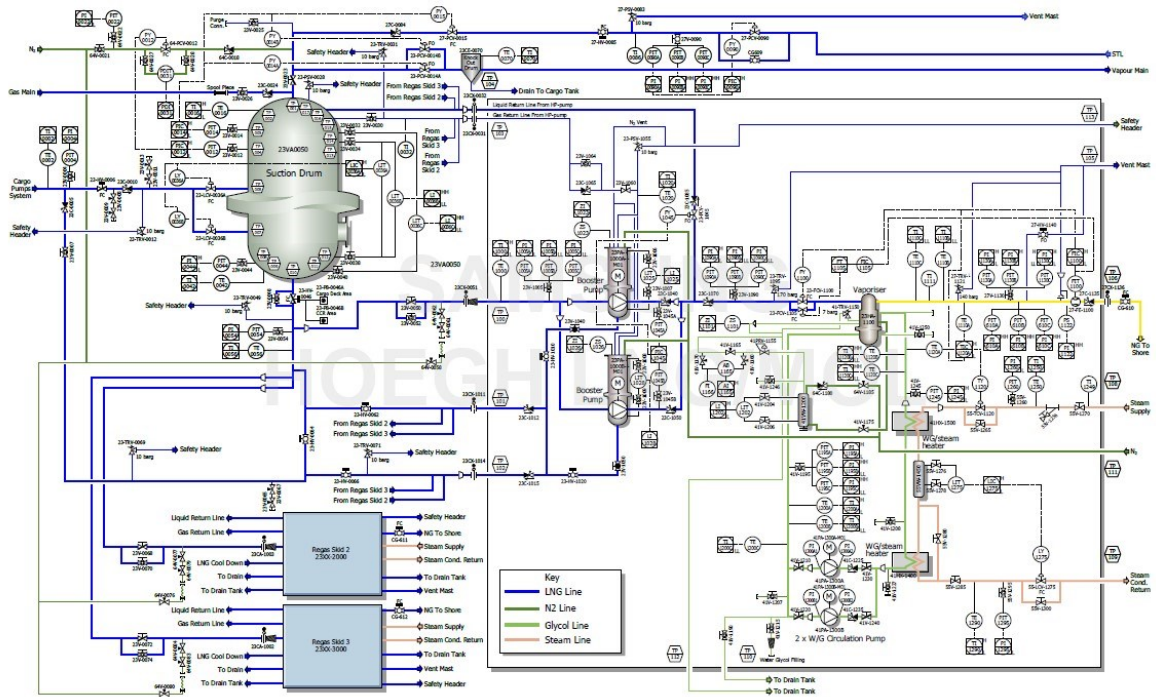
7. SUSTAV ZA REGASIFIKACIJU

Sustav za regasifikaciju je sustav za ponovno uplinjavanje prirodnog plina, te se procesom regasifikacije ukapljeni prirodni plin vraća u svoje prvobitno plinovito stanje. To se postiže zagrijavanjem LNG-a i upravo je sustav regasifikacije glavna distinkcija između FSRU-a i klasičnog LNG broda. Postoje četiri izvedbe sustava koje mogu biti korištene na FSRU brodovima, to su:²¹

- Zatvoreni sustav sa grijanjem pomoću pare koji direktno grije LNG sa parama, a upotrebljava se u područjima sa niskom temperaturom morske vode ili područjima sa restrikcijama vezanima za zaštitu okoliša.
- Kombinirana otvorena / zatvorena petlja sa grijanjem pomoću morske vode i para gdje se LNG grije direktno sa morskom vodom, a upotrebljava se na područjima sa niskom temperaturom morske vode tako da se morska voda zagrije u izmjenjivaču topline sa parama.
- Zatvorena petlja sa grijanjem parama i među-grijanjem petlje vode / glikola, gdje se LNG zagrijava vodom / glikolom, upotrebljava se u područjima sa niskom temperaturom morske vode ili područjima sa restrikcijama vezanima za zaštitu okoliša.
- Otvorena petlja sa grijanjem pomoću morske vode i među-grijanjem petlje propanom, gdje se LNG zagrijava sa propanom i onda sa morskom vodom.

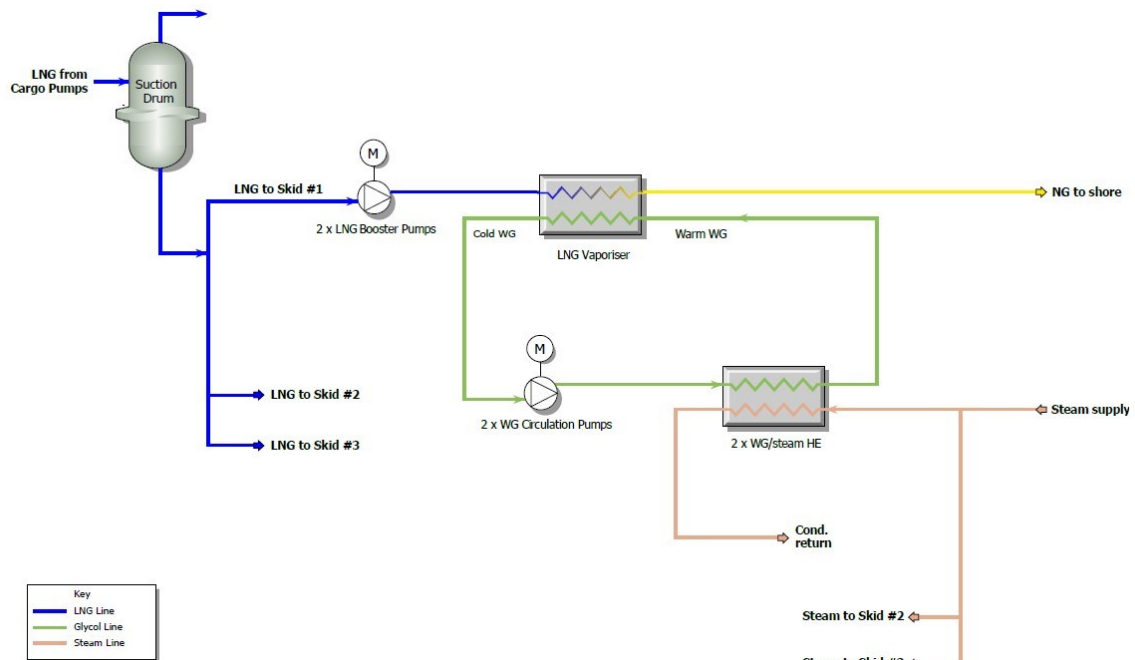
Na brodu Höegh Neptune koristi se sustav zagrijavanja vodom / glikolom, a cijeli sustav čini niz uređaja koji su potrebni kako bi se regasifikacija mogla obavljati na zadovoljavajući način i opskrbljivati kopnenu plinsku mrežu. U nastavku rada će biti objašnjene komponente sustava za regasifikaciju koje su specifične za brod Neptune.

²¹ SIGTTO – Society of International Gas Tanker & Terminal Operators Ltd.: Liquefied Gas Handling Principles on Ships and in Terminals, Fourth Edition, Edinburgh, 2016., p. 179



Shema 5. Sustav regasifikacije broda Höegh Neptune

Izvor: Höegh Neptune Cargo Handling Manual



Shema 6. Pojednostavljeni prikaz sustava regasifikacije broda Höegh Neptune

Izvor: Höegh Neptune Cargo Handling Manual

7.1. USISNI BUBANJ (*SUCTION DRUM*)

Usisni bubanj je (*Suction Drum*) dio sustava regasifikacije koji ima ulogu međuspremnika, odnosno to je tank koji omogućuje fluktuaciju procesa i osigurava da regasifikacijski sustav ima dovoljnu dobavu LNG-a u bilo kojem trenutku. Kako bi to omogućio on sakuplja LNG kojega prije početka regasifikacijskog procesa šalje prema visokotlačnim pumpama (*HP Booster Pumps*). Bitno je spomenuti da prije slanja LNG-a prema visokotlačnim pumpama potrebno je da se osigura miješanje isparenog dijela tereta sa ukapljenim prirodnim plinom. Na brodu Höegh Neptune nalazi se jedan usisni bubanj čiji kapacitet iznosi 19,9 m³ dizajniran za rad na temperaturama od -175 °C do +70 °C i radnim tlakom od 1,1 MPa. Usisni bubanj na brodu Neptune se sastoji od pomične ploče koja je instalirana kako bi spriječila efekt zapljuskivanja koji nastaje pomicanjem broda, usisni bubanj je postavljen na dvije noge pričvršćene na dno tanka i nalazi se na palubi broda. Dvije mlaznice na sredini omogućavaju dotok LNG-a, dok dvije mlaznice na vrhu omogućavaju povrat LNG-a i para prirodnog plina od visokotlačnih pumpi, mlaznica na dnu omogućava ispuštanje kondenzacije.²²

7.2. VISOKOTLAČNE PUMPE (*HP BOOSTER PUMPS*)

Visokotlačne pumpe (*HP Booster Pumps*) služe kako bi se povećao tlak LNG-u, i omogućilo slanje prirodnog plina prema obali u kopnenu plinsku mrežu cjevovoda. Visokotlačne pumpe su instalirane za povećanje tlaka LNG-a na vrijednosti od 5 MPa do 12 MPa kako bi se zadovoljili zahtjevi kopnene mreže za dobavom plina.

Na brodu Höegh Neptune instalirane su visokotlačne pumpe proizvođača Nikkiso, pumpe su centrifugalne i vertikalne sa multistupanjskom konfiguracijom. Pumpe su uronjene u LNG te su samopodmazive i imaju vlastiti sustav hlađenja. Prednost ovih pumpi je da su lagane konstrukcije čime se smanjuje opterećenje, nisu komplicirane za instalaciju, te ne stvaraju preveliku buku prilikom rada. Senzori vibracije su im instalirani na vrhu kako bi se spriječilo preveliko opterećenje pumpi. Visokotlačne pumpe na brodu Neptune su dizajnirane za rad sa kapacitetom od 240 m³/h, temperaturi od -165 °C i tlakom od 1,1 MPa. Minimalni kapacitet protoka kroz pumpu je 100 m³/h.

²² Höegh Neptune Cargo Handling Manual

7.3. LNG ISPARIVAČ (*LNG / WG VAPORISER*)

LNG isparivač (*LNG / WG Vaporiser*) je izmjenjivač topline na FSRU brodu koji omogućuje vaporizaciju LNG-a, odnosno da se ukapljeni prirodni plin vrati u plinovito stanje kako bi se mogao koristiti u kopnenoj plinskoj mreži. Izmjenjivači topline načelno funkcioniraju na principu prijenosa topline sa jednog medija na drugi.

Na brodu Höegh Neptune sustav izmjenjivača topline je dizajniran u obliku U-tube postavljene vertikalno sa površinom od otprilike 280 m². Tlak za koji je sustav dizajniran u slučaju tube iznosi 17.000 kPa, dok za ljusku iznosi 1.000 kPa. Temperatura koju sustav može podnijeti je u slučaju tube -165 °C, a slučaju ljuske 0 °C. Kapacitet izmjenjivača topline je 210.000 kg/h, te povećava temperaturu sa -163 °C na 10 °C. Minimalni kapacitet izmjenjivača topline kako bi ispravno funkcionirao je 42.000 kg/h.

Kako bi se postigla zadovoljavajuća temperatura od 10 °C, LNG i prirodni plin u plinovitom stanju cirkuliraju kroz tube i griju se vodom i glikolom koji cirkuliraju na strani ljuske. Sistem vode i glikola je zagrijan putem sistema pare. Tlak za koji je sustav dizajniran je 1,1 MPa.²³

7.4. GRIJAČ PARE (*WATER / GLYCOL STEAM HEATER*)

Grijač pare (*Water / Glycol Steam Heater*) je sustav koji omogućava zagrijavanje vode i glikola kako bi oni u izmjenjivaču topline mogli prenositi toplinu na LNG. Na brodu Höegh Neptune sustav funkcionira tako da se grijaču pare dostavlja zasićena para koja je na temperaturi od 225 °C i tlaku od 2,5 MPa. Dostavljanje pare se izvodi iz vanjskog izvora i koristi se kao medij za prijenos topline za zatvoreni sustav vode i glikola. Voda i glikol se zagrijavaju sa temperature od 30 °C na temperaturu od 90 °C. Dva izmjenjivača topline koji koriste paru su instalirani u serijsku konfiguraciju sustava, gdje se para kondenzira u prvom izmjenjivaču topline, te se pothlađuje u drugom izmjenjivaču topline. Pothlađeni kondenzat izlazi iz izmjenjivača topline sa temperaturom od 100 °C i tlakom od 2,3 MPa.

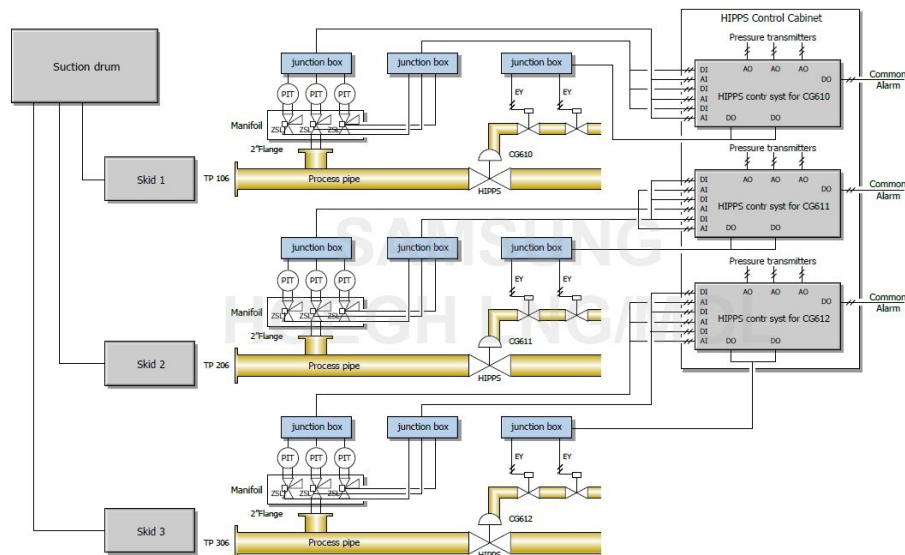
²³ Höegh Neptune Cargo Handling Manual

7.5. CIRKULACIJSKA PUMPA (*WATER / GLYCOL CIRCULATION PUMP*)

Cirkulacijska pumpa (*Water / Glycol Circulation Pump*) je pumpa koja se koristi za cirkulaciju vode i glikola u zatvorenoj petlji vode i glikola kojom oni predaju toplinu LNG-u za svrhu pretvaranja u plinovito stanje. Na brodu Höegh Neptune su instalirane dvije cirkulacijske pumpe, jedna je u operacijskom načinu rada, a druga je namijenjena kao pumpa u slučaju nužde (*Stand-by Pump*). Pumpe su jednostupanjske vertikalne centrifugalne pumpe s horizontalnim ulazima i izlazima. Kapacitet pumpi je 720 m³/h, imaju brzinu od 1.782 okretaja po minuti i pogoni ih električni motor.²⁴

7.6. SUSTAV ZAŠTITE VISOKOG TLAKA (*HIPPS VALVES*)

Sustav zaštite visokog tlaka (*High Integrity Pressure Protection System - HIPPS*) čini dio regasifikacijskog sustava koji omogućuje zaustavljanje procesa regasifikacije u slučaju potrebe kao što je previsoki tlak u cjevovodima. *HIPPS* se sastoji od sustava senzora, logičkog sistema i ventila za zatvaranje. Svaka komponenta *HIPPS* sustava prati vrijednosti tlaka u cjevovodima regasifikacijskog sustava kako bi se u slučaju previsokog tlaka ventili zatvorili i sačuvao integritet regasifikacijskog sustava.



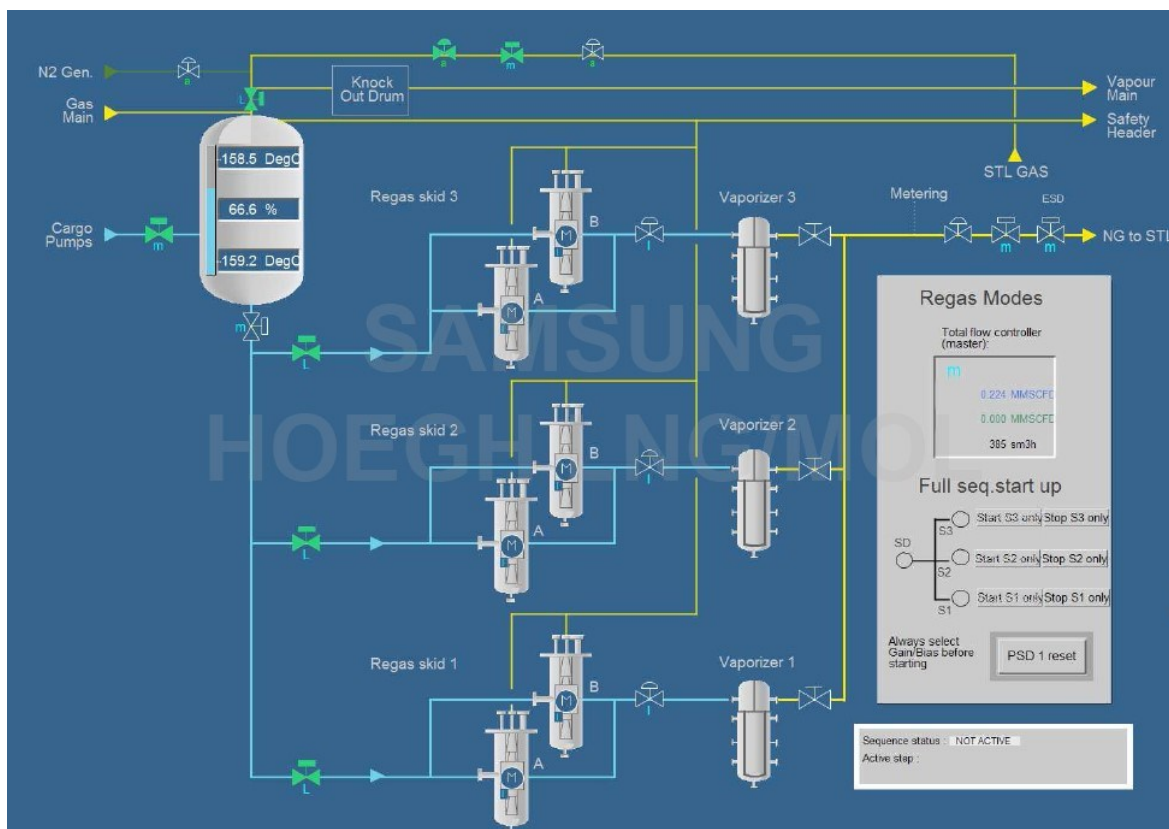
Shema 7. Sustav zaštite visokog tlaka HIPPS broda Höegh Neptune

Izvor: Höegh Neptune Cargo Handling Manual

²⁴ Höegh Neptune Cargo Handling Manual

8. POSTUPAK REGASIFIKACIJE

Sustav regasifikacijske na brodu Höegh Neptune je proizvođača Hamworthy Gas System, i skupa sa uređajima navedenim u prethodnom poglavlju čini jedinstvenu cjelinu koja omogućuje regasifikaciju LNG-a i dobavu plina u kopnenu mrežu.



Shema 8. Računalni prikaz sustava regasifikacije broda Höegh Neptune

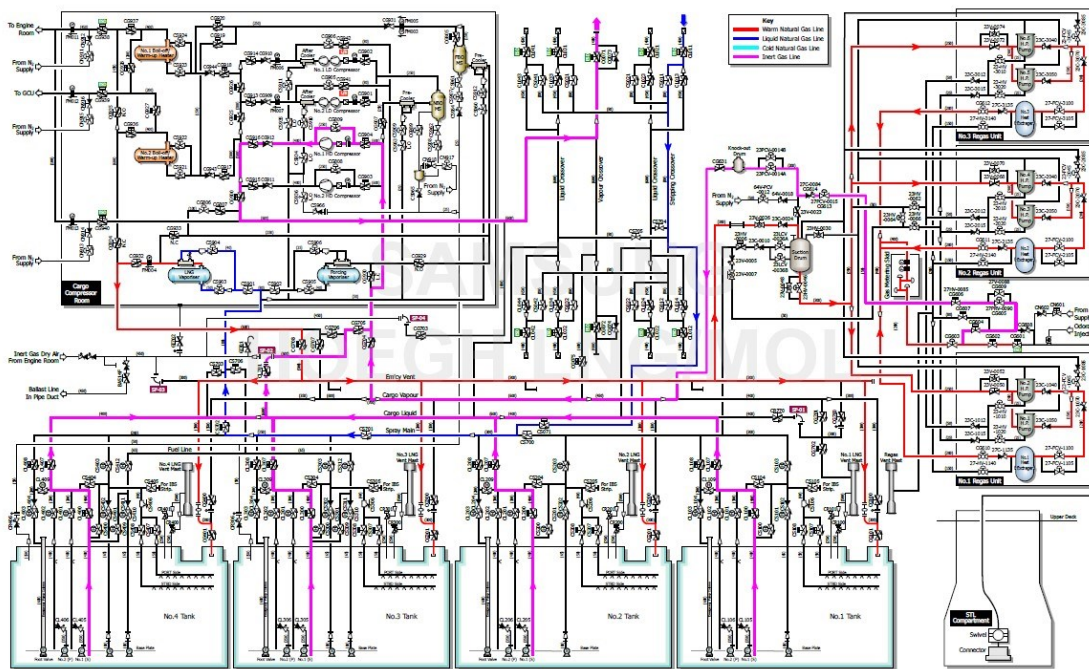
Izvor: Höegh Neptune Cargo Handling Manual

Opis i redoslijed postupka regasifikacije je prema koracima u nastavku.

Prvi korak na brodu Höegh Neptune prilikom procesa i operacije regasifikacije je posušivanje i inertiranje regasifikacijskog postrojenja (*Regas Plant Drying / Inerting*) a najefektivniji način sa postizanje adekvatnog posušivanja je dovođenje sustava na apsolutni tlak od 667 Pa, što će omogućiti isparavanje sve zaostale vode u cjevovodima.²⁵

²⁵ Höegh Neptune Cargo Handling Manual

Ispuna parama prirodnog plina (*Regas Plant Gassing Up*) se obavlja prije pothlađivanja regasifikacijskog postrojenja, u ovom koraku se dušik istiskuje iz sustava pomoću para prirodnoga plina. LNG se dostavlja sa obale preko linije tereta i linije za pothlađivanje do LNG isparivača. Pare prirodnog plina koje su proizvede LNG isparivačem se putem linije za nuždu dostavljaju u tank tereta i regasifikacijsko postrojenje. Istisnuti dušik s mješavinom para prirodnog plina se dostavlja putem glavne linije para (*Vapour Line*) natrag prema obali.²⁶



Shema 9. Ispuna parama prirodnog plina na brodu Höegh Neptune

Izvor: Höegh Neptune Cargo Handling Manual

Pothlađivanje regasifikacijskog postrojenja (*Regas Plant Cooledown*) obuhvaća kontinuirani povrat para prirodnog plina sa dodatnim isparavanjem i hlađenje regasifikacijskog postrojenja. Predviđeno trajanje ove operacije na brodu Neptune je 12 sati, a mora biti izvedeno nakon operacije ispunjavanja parama prirodnog plina.

Koraci pothlađivanja regasifikacijskog postrojenja su podijeljeni na:

- Hlađenje usisnog bubnja
- Hlađenje visokotlačnih pumpi
- Hlađenje cjevovoda koji vode do usisnog bubnja.

²⁶ Höegh Neptune Cargo Handling Manual

Priprema za regasifikaciju (*Preparation for regasification*) može započeti kada je sustav pothlađen na zadovoljavajući način, a sustav regasifikacije se priprema na način da se prvo starta cirkulacija sustava vode i glikola te se zatim starta sustav dobave pare.

Startanje sustava vode i glikola obuhvaća potvrdu da sustav ima zadovoljavajuću dobavu, zatim se starta cirkulacijska pumpa vode i glikola, nakon čega se prati temperatura u cjevovodu i prati se opterećenje pumpi uz iskrcajni tlak.

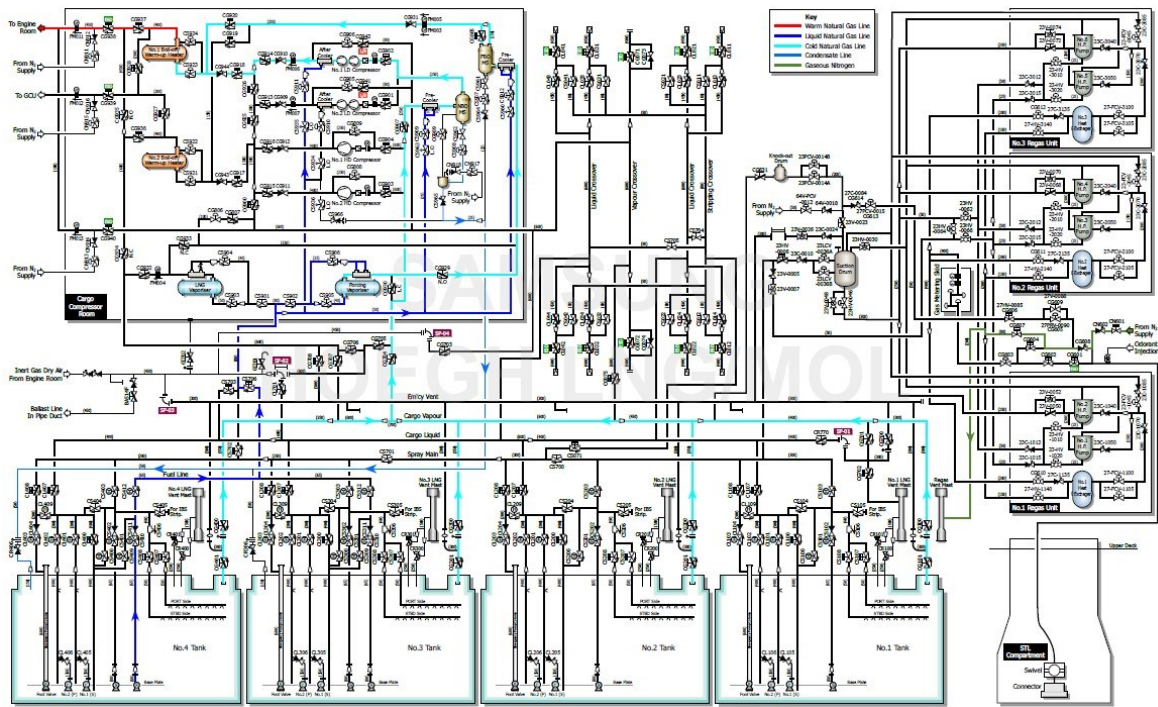
Startanje sustava dobave pare započinje tako da se temperatura petlje vode i glikola postavi na automatski način rada, kao i da se kondenzacija pare postavi na automatski način rada. Zatim je potrebno otvoriti ventile za dobavu pare i potvrditi stanje pare koje mora biti tako da je tlak pare veći od 0,5 MPa i da je temperatura veća od 150 °C.

Posljednji korak u postupku regasifikacije u kojemu se plin šalje u kopnenu mrežu je startanje visokotlačnih pumpi (*Booster pump start*). Prije započinjanja ovog koraka mora se potvrditi da su cjevovodi i pumpe pothlađeni, da je tlak u usisnom bubnju postavljen na odgovarajuću vrijednost, te da sustav pare i vode / glikola funkcionira. Na početku je potrebno zaustaviti pumpu pothlađivanja (*Spray pump*), zatim usisni bubanj mora imati osiguranu dobavu LNG-a iz tankova tereta pomoću LNG dobavne pumpe. Kada su svi uvjeti zadovoljeni časnik zadužen za regasifikaciju mora postaviti sustav tako da je omogućena dobava plina prema obali.²⁷

Nakon uspješno obavljene regasifikacije postupak gašenja sustava na siguran način obavlja se u obrnutom redosljedu gdje se prvo započinje sa gašenjem visokotlačnih pumpi (*Stop of Booster pump*), zatim je potrebno obaviti rastlačivanje regasifikacijskog postrojenja (*Regas plant Depressurization*) čiji je zadatak dovesti stanje tankova tereta na tlak od 106 kPa. Vrlo je bitno na kraju operacije ispustiti sav ostatak LNG-a iz postrojenja (*LNG Draining of Regas Plant*) kako prilikom zagrijavanja ne bi došlo do oštećenja sustava. Slijedi zaustavljanje isparivača (*Stop of Vaporiser*) gdje se zaustavlja rad dobave pare i zaustavlja se cirkulacija sustava vode i glikola. Posljednji korak obustavljanja regasifikacije je propuhivanje sustava za dobavu plina pomoću dušika (*Purge the Gas transfer system*).²⁸

²⁷ Höegh Neptune Cargo Handling Manual

²⁸ Höegh Neptune Cargo Handling Manual



Shema 10. Propuhivanje dušikom na brodu Höegh Neptune

Izvor: Höegh Neptune Cargo Handling Manual

ZAKLJUČAK

Kroz završni rad obrađeni su najbitniji aspekti vezani za FSRU brodove i dobavu prirodnog plina prema obali. Kemijska i fizička svojstva prirodnog plina ukazuju na to da će biti sve veća potražnja za ovim energentom i da ima budućnost u svijetu gdje se sve više naglašava dekarbonizacija gospodarstva. Razlog tomu je i proizvodnja prirodnog plina koja se može koristiti postojećom infrastrukturom. Uz proizvodnju, vrlo je bitan proces ukapljivanja koji značajno olakšava njegov transport. Kroz povijesni razvoj LNG brodova je vidljivo koliki je napredak postignut u tehnologiji prijevoza LNG-a morem. Danas su LNG brodovi tehnološki jedni od najkompleksnijih brodova sa iznimno skupim dijelovima i karakteristikama koje zahtijevaju dobro obučenu posadu. Tržište LNG-a je u konstantom porastu, pogotovo u vrijeme Ruske invazije na Ukrajinu, i tu dolazi do izražaja važnost ovog energenta što pokazuju podaci o narudžbi novih brodova. FSRU tržište je također u porastu što uvelike pomaže obalnim državama kako bi mogle biti neovisne o cjevovodima koji vode iz kontinentalnih država koje uvjetuju cijenu plina. Rastu FSRU tržišta potpomažu i studije o usporedbama cijena izgradnje kopnenih terminala i FSRU broda gdje dolazi do izražaja njegova fleksibilnost i manji troškovi. Kompanija Höegh je lider u LNG brodarstvu i jedan od najvećih aktera na tržištu FSRU-a, stoga osvrt na brod Neptune i pregled njegove tehnologije i opreme ukazuje na to koliko je bitno poznavati logiku i rad tako složene jedinice jer upravo je teretni sustav ono što najviše distancira LNG i FSRU brodove od ostalih brodova. Pregledom sustava sigurnosti FSRU-a vidi se značaj koji se pridodaje sprječavanju nezgoda i zaštiti ljudi i okoliša. Oprema koja se koristi za regasifikaciju se sastoji od više uređaja čiji rad mora biti usklađen i svi moraju funkcionirati kako bi se uspješno mogao obaviti postupak regasifikacije i omogućiti dobavu plina prema obali. Izradom ovog rada zaključio sam koliko je kompleksan ali istodobno i izazovan rad na FSRU brodu te koliko znanje i stručnost su potrebni od časnika za upravljanje ovakvim brodom, tehnologija napreduje iz dana u dan i uz dolazak novih FSRU brodova, vjerujem da će napredak biti vidljiv i prepoznata važnost ovog vida brodarstva.

LITERATURA

Knjige:

1. Sumner, M.: Tehnologija prijevoza ukapljenih plinova morem, Rijeka, 2015
2. Bronzan, B.: LNG, Zagreb 1999
3. Vaudolon, A.: Liquefied Gases – Marine Transportation and Storage, London, 2000
4. SIGTTO – Society of International Gas Tanker & Terminal Operators Ltd.: Liquefied Gas Handling Principles on Ships and in Terminals, Fourth Edition, Edinburgh, 2016
5. Höegh Neptune Cargo Handling Manual
6. SIGTTO – Society of International Gas Tanker & Terminal Operators Ltd.: ESD Systems – Recommendations for Emergency Shutdown and Related Safety Systems, Second Edition, Edinburgh, 2021

Članci u časopisima:

1. Simon, K., Malnar, M., Vrzić, V.: Pregled procesa ukapljivanja prirodnog plina, Rudarsko-geološko-naftni zbornik, Vol. 21, Zagreb, 2009.,

Internetski izvori:

1. International Gas Union: 2022 World LNG Report, 06.07.2022.
<https://www.igu.org/resources/world-lng-report-2022/> (10.07.2023.)
2. Shell LNG Outlook 2023, 02.2023. <https://www.shell.com/energy-and-innovation/natural-gas/liquefied-natural-gas-lng/lng-outlook-2023.html#download-the-shell-lng-outlook-2023> (10.07.2023.)
3. The Oxford Institute for Energy Studies: The Outlook for Floating Storage and Regasification Units (FSRUs), 31.01.2018. <https://www.oxfordenergy.org/wpcms/wp-content/uploads/2017/07/The-Outlook-for-Floating-Storage-and-Regasification-Units-FSRUs-NG-123.pdf> (11.07.2023.)
4. Höegh LNG Annual Report 2022,
https://s202.q4cdn.com/811024256/files/doc_financials/2022/ar/H%C3%B6egh-LNG-Annual-Report-2022.pdf (11.07.2023.)
5. The Maritime Executive, 16.12.2022.
<https://maritime-executive.com/article/fsru-arrives-in-germany-port-of-lubmin-to-start-lng-imports> (11.07.2023.)

KAZALO KRATICA

CCR - Cargo Control Room

ESD - Emergency Shutdown System

FSRU - Floating Storage Regasification Unit

GCU - Gas Combustion Unit

HIPPS - High Integrity Pressure Protection System

IACS - International Association of Classification Societies

IAS - Intergrated Automation System

IGC Code - International Gas Carrier Code

IMO - International Maritime Organization

LNG - Liquefied Natural Gas

SSL - Ship Shore Link

SOLAS - Safety of Life at Sea

POPIS SLIKA

Slika 1. Promjene na svjetskom tržištu LNG-a u 2022. godini	6
Slika 2. Dolazak FSRU-a Neptune u Lubmin (Njemačka)	12
Slika 3. Presjek FSRU-a Höegh Neptune	13
Slika 4. Presjek tanka tereta broda Höegh Neptune	14
Slika 5. Prikaz glavne pumpe broda Höegh Neptune	17

POPIS TABLICA

Tablica 1. Sastav prirodnog plina prema lokaciji nalazišta (u postocima)	2
Tablica 2. Usporedba kapitalnih troškova kopnenog terminala i FSRU-a (iznosi u milijunima Američkih dolara)	11

POPIS GRAFIKONA

Grafikon 1. Prikaz ukupne flote FSRU brodova	9
--	---

POPIS SHEMA

Shema 1. Sustav cjevovoda broda Höegh Neptune	15
Shema 2. Prikaz LD Compressor-a broda Höegh Neptune	19
Shema 3. Prikaz ESD sistema broda Höegh Neptune	22
Shema 4. Sustav suhog praha za regasifikacijsko postrojenje broda Höegh Neptune	23
Shema 5. Sustav regasifikacije broda Höegh Neptune	26
Shema 6. Pojednostavljeni prikaz sustava regasifikacije broda Höegh Neptune	26
Shema 7. Sustav zaštite visokog tlaka HIPPS broda Höegh Neptune	29
Shema 8. Računalni prikaz sustava regasifikacije broda Höegh Neptune	30
Shema 9. Ispuna parama prirodnog plina na brodu Höegh Neptune	31
Shema 10. Propuhivanje dušikom na brodu Höegh Neptune	33