

# Automatizacija brodskih glavnih dizel generatora

---

Štajdohar, Matej

Undergraduate thesis / Završni rad

2023

Degree Grantor / Ustanova koja je dodijelila akademski / stručni stupanj: **University of Rijeka, Faculty of Maritime Studies, Rijeka / Sveučilište u Rijeci, Pomorski fakultet**

Permanent link / Trajna poveznica: <https://um.nsk.hr/um:nbn:hr:187:126369>

Rights / Prava: [In copyright](#)/[Zaštićeno autorskim pravom.](#)

Download date / Datum preuzimanja: **2024-06-25**



**Sveučilište u Rijeci, Pomorski fakultet**  
University of Rijeka, Faculty of Maritime Studies

Repository / Repozitorij:

[Repository of the University of Rijeka, Faculty of Maritime Studies - FMSRI Repository](#)



**uniri** DIGITALNA  
KNJIŽNICA



DIGITALNI AKADEMSKI ARHIVI I REPOZITORIJI

**SVEUČILIŠTE U RIJECI**  
**POMORSKI FAKULTET**

**MATEJ ŠTAJDOHAR**

**AUTOMATIZACIJA BRODSKIH GLAVNIH**  
**DIZEL GENERATORA**

**ZAVRŠNI RAD**

Rijeka, 2023.

**SVEUČILIŠTE U RIJECI**  
**POMORSKI FAKULTET**

**AUTOMATIZACIJA BRODSKIH GLAVNIH DIZEL**  
**GENERATORA**  
**AUTOMATION OF SHIPS' MAIN**  
**DIESEL GENERATORS**  
**ZAVRŠNI RAD**

Kolegij: Automatizacija brodskih sustava

Mentor/komentor: doc.dr.sc. Miroslav Bistović

Student/studentica: Matej Štajdohar

Studijski smjer: Elektroničke i informatičke tehnologije u pomorstvu

JMBAG: 0246091420

Rijeka, srpanj 2023.

Student/studentica: Matej Štajdohar

Studijski program: Elektroničke i informatičke tehnologije u pomorstvu

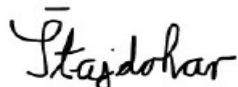
JMBAG: 0246091420

## IZJAVA O SAMOSTALNOJ IZRADI ZAVRŠNOG RADA

Kojom izjavljujem da sam završni rad s naslovom “Automatizacija glavnih brodskih dizel generatora“ izradio samostalno pod mentorstvom *doc. dr. sc.* Miroslava Bistovića

U radu sam primijenio/la metodologiju izrade stručnog/znanstvenog rada i koristio/la literaturu koja je navedena na kraju završnog rada. Tuđe spoznaje, stavove, zaključke, teorije i zakonitosti koje sam izravno ili parafrazirajući naveo/la u završnom radu na uobičajen, standardan način citirao/la sam i povezo/la s fusnotama i korištenim bibliografskim jedinicama, te nijedan dio rada ne krši bilo čija autorska prava. Rad je pisan u duhu hrvatskoga jezika.

Student/studentica



---

(potpis)

Ime i prezime studenta/studentice

MATEJ ŠTAJDOHAR

Student/studentica: Matej Štajdohar

Studijski program: Elektroničke i informatičke tehnologije u pomorstvu

JMBAG: 0246091420

IZJAVA STUDENTA – AUTORA  
O JAVNOJ OBJAVI OBRANJENOG ZAVRŠNOG RADA

Izjavljujem da kao student – autor završnog rada dozvoljavam Pomorskom fakultetu Sveučilišta u Rijeci da ga trajno javno objavi i besplatno učini dostupnim javnosti u cjelovitom tekstu u mrežnom digitalnom repozitoriju Pomorskog fakulteta.

U svrhu podržavanja otvorenog pristupa završnim radovima trajno objavljenim u javno dostupnom digitalnom repozitoriju Pomorskog fakulteta, ovom izjavom dajem neisključivo imovinsko pravo iskorištavanja bez sadržajnog, vremenskog i prostornog ograničenja mog završnog rada kao autorskog djela pod uvjetima *Creative Commons* licencije CC BY Imenovanje, prema opisu dostupnom na <http://creativecommons.org/licenses/>

Student/studentica – autor



---

(potpis)

## **SAŽETAK**

U ovom završnom radu se obrađuje tematika vezana uz automatizaciju glavnih brodskih dizel generatora. U radu se ukratko govori o upravljačkim sposobnostima broda, koje su usko vezane uz dizel generatore, skreće se pažnja na sami dizel generator, njegovu sinkronizaciju i paralelni rad, kao i na samu primjenu istog. Nadalje proučava se sam proces automatizacije, glavne komponente automatizacije, kao i ključne značajke automatizacije glavnog dizel generatora poput regulacije brzine rada, sigurnosnih sustava i zaštite... Na samome kraju rada razmotrena je primjena naprednih tehnologija poput PLC-a i SCADA sustava, kao i same prednosti i nedostaci automatizacije.

Ključne riječi: automatizacija, dizel generator, PLC

## **SUMMARY**

This final paper deals with the topic of automation of the main ship's diesel generators. The paper briefly discusses the ship's steering capabilities, which are closely related to diesel generators, and draws attention to the diesel generator itself, its synchronization and parallel operation, as well as its application. The automation process itself, the main components of automation, as well as the key features of automation of the main diesel generator, such as speed regulation, safety systems and protection, are also studied... At the very end of the work, the application of advanced technologies such as PLC and SCADA systems, as well as the very advantages and disadvantages of automation.

Keywords: automation, diesel generator, PLC

# SADRŽAJ

SAŽETAK.....	II
SUMMARY .....	II
SADRŽAJ .....	III
1. UVOD .....	1
2. UPRAVLJAČKE SPOSOBNOSTI BRODA .....	2
2.1. PLOVNOST BRODA .....	2
2.2. DIGITALIZACIJA BRODKOG INFORMACIJSKOG SUSTAVA.....	3
2.3. SIGURNOST TEHNIČKOG SUSTAVA BRODA.....	4
3. BRODSKI GLAVNI DIZEL GENERATORI .....	6
3.1. DIZEL GENERATOR .....	6
3.2. SINKRONIZACIJA GENERATORA .....	8
3.3. PARALELNI RAD GENERATORA .....	10
3.4. PRIMJENA BRODSKIH GLAVNOGIH DIZEL GENERATORA .....	12
4. AUTOMATIKA GLAVNIH BRODSKIH DIZEL GENERATORA	14
4.1. OPĆENITO O AUTOMATIZACIJI.....	14
4.2. PROCESI UPRAVLJANJA I REGULACIJE .....	15
4.3. GLAVNE KOMPONENTE SUSTAVA AUTOMATIZACIJE .....	16
4.3.1. <i>Senzori</i> .....	16
4.3.2. <i>Aktuatori</i> .....	17
4.3.3. <i>Kontroleri</i> .....	18
4.4. POKRETANJE I ZAUSTAVLJANJE GENERATORA.....	19
5. KLJUČNE ZNAČAJKE AUTOMATIZACIJE GLAVNIH BRODSKIH DIZEL GENERATORA .....	21
5.1. REGULACIJA BRZINE RADA.....	21

5.2. REGULACIJA NAPONA IZLAZNE STRUJE.....	23
5.3. SIGURNOSNI SUSTAVI I ZAŠTITE .....	24
5.4. DIJAGNOSTIKA I NADGLEDANJE (MONITORING).....	25
6. PRIMJENA NAPREDNIH TEHNOLOGIJA .....	27
6.1. PRIMJENA PLC SUSTAVA.....	27
6.2. INTEGRACIJA SA SCADA SUSTAVOM .....	28
7. PREDNOSTI I NEDOSTATCI AUTOMATIZACIJE GLAVNIH BRODSKIH DIZEL GENERATORA .....	30
7.1. PREDNOSTI AUTOMATIZACIJE DIZELSKIH GENERATORA .....	30
7.2. NEDOSTATCI AUTOMATIZACIJE DIZELSKIH GENERATORA .....	31
8. ZAKLJUČAK .....	32
LITERATURA.....	33
KAZALO KRATICA.....	35
POPIS SLIKA .....	35



## 1. UVOD

Tehnologija brodske automatizacije danas se temelji na digitalnim sustavima s mikroprocesorskim upravljačima. Tehnologije se temelje na softveru i hardveru specifičnom za dobavljača.

Arhitekture integrirane brodske automatizacije temelje se na modularnim konceptima koji omogućuju standardizirani hardver, rezervne dijelove i jednostavno održavanje. Današnji sustavi automatizacije imaju širok raspon značajki za obavljanje osnovnih funkcija i generiranje izvješća, kao i široku sposobnost rukovanja velikim količinama podataka.

Sustavi se sastoje od integrirane automatske kontrole, nadzora i alarmnih funkcija za glavne strojeve, sustava upravljanja energijom (PMS), kontrola pumpi u pripravnosti, daljinskih kontrola ventila, mjerenja razine spremnika, kontrole tereta, pokretanja i zaustavljanja motora i sigurnosnog sustava, automatskog kaljužnog sustava, kontrola balasta i nagiba, itd.

Osim ovih, u sustav automatizacije broda danas je integrirano mnogo drugih podprocesa. U ovom radu je naglasak na automatizaciji brodskih dizel generatora. Dizelski generator (također poznat kao dizelski agregat) kombinacija je dizelskog motora s električnim generatorom (često alternatorom) za proizvodnju električne energije.

Ovo je specifičan slučaj motora generatora, dizelski motor s kompresijskim paljenjem obično je dizajniran za rad na dizelsko gorivo, ali neki su tipovi prilagođeni za druga tekuća goriva ili prirodni plin

## 2. UPRAVLJAČKE SPOSOBNOSTI BRODA

### 2.1. PLOVNOST BRODA

Brod je plovno sredstvo namijenjeno za kretanje po moru, rijekama i jezerima. Njegova najčešća namjena je prijevoz robe i putnika unutarnjim ili međunarodnim plovnim putevima, ali može biti izgrađen u gospodarske, vojne, rekreacijske i razne druge svrhe [6].

Govoreći o plovidbi vrlo je važno napomenuti korištenje navigacije. Danas, po svome obliku, razlikujemo navigacije poput oceanske, obalne, te polarne.

Obalna navigacija podrazumijeva manevriranje i upravljanje brodom unutar obalnog područja u kojem se mogu raspoznati objekti, te dubina mora na određenoj lokaciji.

Oceansko navođenje je ono, izvan obalnog pojasa, gdje se ne vidi obala kao ni drugi objekti, te se ne može golim okom procijeniti dubina mora na određenoj lokaciji.

Naposlijetku, polarnim navođenjem se naziva navigacija broda u polarnim područjima.

Danas, u procesu plovidbe često se događaju nezgode sa smrtnim posljedicama, no unatoč tome, plovidba morima postala je znatno sigurnija nego ikada prije. Jedan od glavnih razloga povećanja sigurnosti je zasigurno upotreba suvremene informacijske tehnologije, odnosno primjena suvremenih brodskih informacijskih sustava s kojima zapovjednik, zajedno s posadom broda, olakšano i sigurnije manevrira brodom.

Prema namjeni broda, odnosno prema onome na koji je način brod projektiran i za koju kompaniju je građen on mora imati kvalitetne i suvremene značajke, prvenstveno skrećući pažnju na visoku razinu informacijske tehnologije unutar samog broda. Kao primjer nedovoljno dobre tehnologije i navigacijski zastarjele opreme možemo razmatrati nedavno potonuće broda sa hrvatskim državljaninom u oceanu gdje je potopljeni brod praktički već bio za remont ili otpis.

Osnovna, pomorska svojstva broda su [5]:

- plovnost – sposobnost broda da pluta na određenoj vodenoj liniji noseći određeni teret,
- stabilnost – sposobnost broda da se odupire djelovanju sila koje ga otklanjaju iz položaja ravnoteže te da se vrati u početni položaj po prestanku njihova djelovanja,
- nepotonivost – sposobnost broda da očuva plovnost i stabilnost pri oštećenju vanjske oplata i prodoru vode u jedan ili više vodonepropusnih dijelova,

- pokretnost – sposobnost broda da se pokrene i razvije određenu brzinu pod djelovanjem sile poriva,
- upravljivost – sposobnost broda da zadrži ili mijenja smjer kretanja određenim sredstvom upravljanja
- pomorstvenost – skup svojstava koje brod pokazuje na nemirnom moru.

Plovnost, stabilnost i nepotonivost spadaju u dio teorije broda koji se naziva statika broda, a pokretnost, upravljivost i pomorstvenost u dio teorije broda koji se naziva hidrodinamika broda [5].

U svrhu poboljšanja sposobnosti manevriranja, te upravljanja brodom, zapovjedniku je važno osigurati suvremeni informacijski sustav sa svim pogodnostima te komandama. Danas, veće i uglednije kompanije ulažu velika sredstva u informacijske tehnologije u samom brodu.

Iz svega navedenog možemo reći kako sigurno manevriranje brodom također uvelike ovisi o dostupnom brodskom informacijskom sustavu.

## **2.2. DIGITALIZACIJA BRODKOG INFORMACIJSKOG SUSTAVA**

Digitalizacija nam omogućava bolje i efikasnije rezultate u poslu, te ima niz pozitivnih učinaka na samu plovidbu. Konstantnim poboljšanjem i povećanjem razine digitalizacije brodskih sustava, nastojimo omogućiti što uspješnije i efikasnije sposobnosti manevriranja kao i same plovidbe. Nastavno tome konstantnim razvojem i primjenom sve boljih softverskih rješenja težimo osigurati sigurniju plovidbu.

Kvaliteta programske podrške, prilikom informacijskih operacija, ovisi ponajviše o namjeni za koju je brod projektiran, odnosno o potrebnom brodskom informacijskom sustavu. Kvaliteta programa ovisi o brojnim čimbenicima.

Jedan od većih uspjeha digitalizacije u današnje doba prepoznajemo prije svega u sve manjem korištenju papira. Brodski informacijski sustav je definiran kako bi odgovorio zahtjevima plovidbe brodova, a kreiran je prema suvremenim metodama. Za organizaciju cjelokupnog upravljanja brodom, te njegovog što pravilnijeg funkcioniranja, treba težiti kvalitetnoj tehnologiji.

Informacijsku tehnologiju se može definirati kao neizostavan čimbenik u današnjem svijetu funkcioniranja. Putem nje dolazi do lakšeg poslovanja, komuniciranja i drugih procesa.

### **2.3. SIGURNOST TEHNIČKOG SUSTAVA BRODA**

Brod kao plovni objekt je danas jedno od najvažnijih prijevoznih sredstava u svijetu. Pomorsko prometovanje je puno jeftinije i praktičnije za određene sirovine i materijale kada je u pitanju njihov prijevoz od jedne do druge točke. Brodski tehnički sustavi su sastavljeni od komponenti i određeni funkcijama koje izvode.

Brod kao prometno sredstvo na otvorenim i unutarnjim morima je definiran kroz razne zakonske propise kojima se isti mora prilagoditi da bi što uspješnije plovio i poslovao. Primjenom suvremenih informacijskih tehnologija u svojim sustavima podiže se ekonomska učinkovitost samog broda i brodske kompanije.

Sustav plovidbe i upravljanja brodom definira se kroz uređaj za kormilarenje, kontrolom i upravljanjem porivom te uređaja za navigaciju i komuniciranje. Također, sigurnosni sustav te zaštitu čine oprema za napuštanje broda u određenim situacijama, protupožarna oprema te sustav za dovod struje te opskrbu struje u svim dijelovima broda u opasnim situacijama.

Sustavi poriva sastoji se od porivnog stroja ili više njih, sustava prijenosa snage, jednog ili više porivnika te uređaja za dobavu i pripremu goriva i maziva. Sustav trupa je noseća plovna struktura svih brodskih sustava. Sastavni dio ovog sustava su uređaji za sidrenje i privez te podsustavi balasta i kaljuže. Sustav energetskeg napajanja i distribucije čine uređaji za proizvodnju i distribuciju električne energije, sustav komprimiranog zraka, hidraulike te vode i pare. Sustav rukovanja teretom čine brodski teretni prostori, uređaji za rukovanje teretom te uređaji za čuvanje tereta [7].

Nadalje, postoji sustav nastambe putnika i posade broda, koji osigurava osnovne životne uvjete na brodu tijekom plovidbe, a to su uređaji za hranu, sanitarni čvorovi, klimatizacija prostora, skladište itd.

Sama klasifikacija brodskih sustava je određena prema namjeni za koju se brod koristi, a osnovna podjela sustava se odnosi na sigurnost, pouzdanost, iskorištavanje te održavanje samog broda.

Usljed razvoja suvremene brodske tehnologije došlo je do razvoja sigurnih i suvremenih tehničkih sustava. Samom primjenom tih suvremenih sustava došlo je do jednostavnije plovidbe, te samog korištenja broda.

Brodski tehnički sustavi mogu biti srednje, visoko ili potpuno automatizirani. Srednje automatizirani sustavi u središte zbivanja stavljaju čovjeka koji ima potpunu kontrolu. Visoko automatizirani i potpuno automatizirani sustavi u središte zbivanja stavljaju

automatizaciju koja regulira određene procese, čovjek ima pasivnu ulogu i kontrolira realizaciju procesa [7].

Pojam održavanja znači sprječavanje kvarova na brodskim sustavima, produžujući vrijeme njihove uporabe i uklanjajući nastale kvarove na najučinkovitiji način.

Glavna svrha te tehnologije je optimizacija troškova održavanja. Pod tim pojmom podrazumijeva se postizanje takve tehnologije i organizacije održavanja gdje je zbroj izravnih troškova (interventni troškovi) i neizravnih troškova (troškovi stanke) najmanji [10].

Brodске kompanije konstantno teže smanjenju troškova pružanja svojih usluga, kako bi bile što konkurentnije u odnosu na druge kompanije. Nadalje, održavanje brodova je segment na kojemu se ne smije štediti, jer može rezultirati povećanjem stupnja nesigurnosti samog broda.

Gore navedene stavke ovise o strategiji brodske kompanije i njihovom vlasniku te smjernicama u kojem pravcu njihovo održavanje ide. Održavanje broda je danas definirano zakonom, te je od najveće važnosti provoditi ga u zakonskim rokovima, te samim time uvjeriti se zadovoljava li brod minimalne uvjete sigurnosti. Zapostavljanje održavanja te štednja na njemu može projicirati opasne posljedice za sam brod, kao i ljude koji na njemu borave.

Samim održavanjem dolazi do veće profitabilnosti i učinkovitosti broda, no također dovodi i do povećanja troškova održavanja. Redovito održavanje nam omogućuje duže trajanje opreme i ostalih dijelova, odnosno znatno povećava ekonomski profit broda, te se ogledava kroz nižu cijenu radne snage. Važnost redovnog održavanja broda je i u sigurnosnim razlozima. Neodržavanjem dolazi do pogoršanja uvjeta rada i funkcioniranja sveopćeg sustava što može dovesti do sigurnosnih problema i nezgode na moru.

### 3. BRODSKI GLAVNI DIZEL GENERATORI

#### 3.1. DIZEL GENERATOR

Dizelski generator (DG) (također poznat kao dizelski agregat) kombinacija je dizelskog motora s električnim generatorom (često alternatorom) za proizvodnju električne energije. Ovo je specifičan slučaj motora generatora. Dizelski motor s kompresijskim paljenjem obično je dizajniran za rad na dizelsko gorivo, ali neki su tipovi prilagođeni za druga tekuća goriva ili prirodni plin [12].

Dizel generatori se koriste na mjestima bez priključka na elektroenergetsku mrežu ili kao napajanje u hitnim slučajevima u slučaju kvara mreže, kao i za složenije primjene kao što su rezanje vršne struje,



Slika 1 Prikaz dizel generator

*Izvor: [14]*

Veličina dizelskog generatora ključna je za smanjenje niskog opterećenja ili nestašice struje. Dimenzioniranje je komplicirano karakteristikama moderne elektronike, posebno nelinearnih opterećenja. U rasponu veličine od oko 50 MW i više, plinska turbina otvorenog ciklusa učinkovitija je pri punom opterećenju od niza dizelskih motora i daleko je

kompaktnija, s usporedivim kapitalnim troškovima; ali za redovita djelomična opterećenja, čak i na ovim razinama snage, dizelski nizovi ponekad se preferiraju u odnosu na plinske turbine otvorenog ciklusa, zbog njihove superiorne učinkovitosti [11].

Zapakirana kombinacija dizelskog motora, generatora i raznih pomoćnih uređaja (kao što su postolje, nadstrešnica, prigušivač zvuka, kontrolni sustavi, prekidači strujnog kruga, bojleri za grijanje vode i sustav za pokretanje) naziva se "agregat" ili skraćeno "genset".

Veličine setova kreću se od 8 do 30 kW (također 8 do 30 kVA jednofazni) za domove, male trgovine i urede, s većim industrijskim generatorima od 8 kW (11 kVA) do 2000 kW (2500 kVA trofazni) koje koriste uredski kompleksi, tvornice i drugi industrijski objekti. Komplet od 2.000 kW može se smjestiti u ISO kontejner od 40 stopa (12 m) sa spremnikom za gorivo, kontrolama, opremom za distribuciju električne energije i svom drugom opremom potrebnom za rad kao samostalna elektrana ili kao pomoćna rezerva za napajanje mreže. Ove jedinice, koje se nazivaju energetske moduli, su generatori na velikim troosovinskim prikolicama težine 38 555 kg ili više. Kombinacija ovih modula koristi se za male elektrane i one mogu koristiti od jedne do 20 jedinica po energetskom odjeljku, te se sekcije mogu kombinirati da uključuju stotine energetskih modula. U ovim većim veličinama, energetske moduli (motor i generator) dovozi se na mjesto na prikolicama odvojeno i povezuje se velikim kabelima i upravljačkim kabelom kako bi se formirala potpuna sinkronizirana elektrana. Postoji i niz opcija za prilagođavanje specifičnim potrebama, uključujući upravljačke ploče za automatsko pokretanje i paralelno povezivanje s mrežom, opremu za ventilaciju, sustave za dovod goriva, ispušne sustave itd.

Dizelski generatori nisu samo za hitno napajanje, već mogu imati i sekundarnu funkciju napajanja komunalnih mreža bilo tijekom vršnih razdoblja ili razdoblja kada postoji manjak velikih generatora električne energije. U Velikoj Britaniji ovaj program vodi nacionalna mreža i naziva se STOR [11].

Brodovi također često koriste dizelske generatore, ponekad ne samo za pomoćnu energiju za svjetla, ventilatore, vitla, itd., već i neizravno za glavnu propulziju. S električnim pogonom, generatori se mogu postaviti na prikladan položaj, kako bi se omogućio prijevoz više tereta. Električni pogoni za brodove razvijeni su prije Prvog svjetskog rata.

Električni pogoni su bili specificirani u mnogim ratnim brodovima izgrađenim tijekom Drugog svjetskog rata jer je proizvodni kapacitet za velike reduktore bio u nedostatku, u usporedbi s kapacitetom za proizvodnju električne opreme. Takav dizel-električni raspored također se koristi u nekim vrlo velikim kopnenim vozilima, kao što su željezničke lokomotive.

### 3.2. SINKRONIZACIJA GENERATORA

Sinkronizacija generatora je proces usklađivanja parametara kao što su napon, frekvencija, fazni kut, redoslijed faza i valni oblik alternatora (generatora) ili drugog izvora sa zdravim ili funkcionalnim elektroenergetskim sustavom. To se radi prije nego što se generator ponovno spoji na elektroenergetski sustav. Nakon što se generator sinkronizira s parametrima drugog generatora, alternatora ili sabirnice, sustav može ponovno glatko raditi [11].



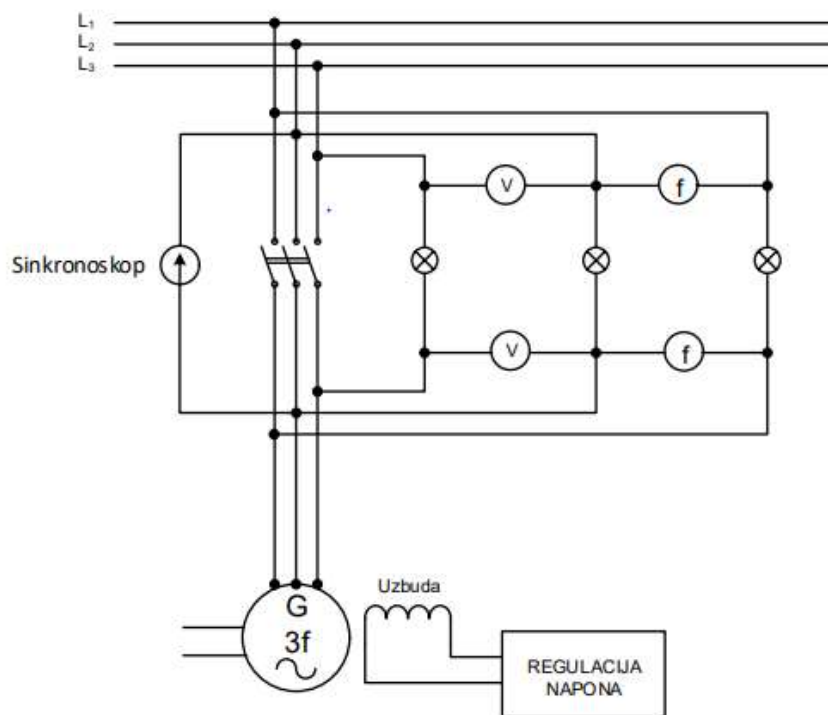
Slika 2 Polje za sinkronizaciju generatora i instrumenti koji se koriste za provjeru uvjeta sinkronizacije

Izvor: [4]

Sinkronizacija generatora s elektroenergetskim sustavom mora se pažljivo provoditi kako bi se spriječilo oštećenje jedinice, kao i samog elektroenergetskog sustava. Prilikom sinkronizacije generatora s elektroenergetskim sustavom, frekvencija i napon generatora moraju se točno podudarati. Kut rotora i trenutni fazni kut elektroenergetskog sustava moraju biti blizu prije zatvaranja generatorskog prekidača i spajanja izoliranog generatora na elektroenergetski sustav.



U većini slučajeva za sinkronizaciju generatora, proces sinkronizacije je automatiziran putem automatskog sinkronizatora s mogućnostima ručne kontrole koji se može koristiti u situacijama sigurnosne kopije. Ploče za sinkronizaciju općenito pokazuju sve prilagodbe koje operater treba napraviti u vezi s regulatorom i uzbudom, te kada se smatra prihvatljivim zatvoriti prekidač.



Slika 3 Shema spoja za sinkronizaciju generator

Izvor: [4]

Generator ne može isporučiti snagu elektroenergetskom sustavu ako svi gore navedeni parametri točno ne odgovaraju onima u mreži. Potreba za sinkronizacijom javlja se kada dva ili više alternatora rade zajedno kako bi napajali opterećenje. Budući da električna opterećenja nisu konstantna, dva ili više generatora koji opskrbljuju strujom moraju biti međusobno povezani i raditi paralelno kako bi podnijeli veća opterećenja [11].

Korištenje niza malih jedinica umjesto jednog generatora poznato je kao paralelni rad. Sinkronizacija je ključna za paralelizaciju, a mnoga komercijalna postrojenja preferiraju ovu postavku zbog [12]:

- Pouzdanost: S više alternatora, paralelni rad je mnogo pouzdaniji od generatora s jednom jedinicom. U sustavu s jednom jedinicom, cijeli sustav će se isključiti ako alternator zakaže. U paralelnim sustavima, jedan alternator može otkazati, a ostale jedinice održavat će sustav aktivnim.

- Kontinuitet: Ako jedinici treba održavanje, ostali sustavi mogu ostati u pogonu kako bi spriječili zaustavljanje cijelog vašeg rada.
- Opterećenje: Vaše potrebe za opterećenjem mogu varirati tijekom dana. Prilagodite svoj paralelni sustav za prilagodbu većim i nižim opterećenjima s više ili manje aktivnih sustava.
- Učinkovitost: Generatori rade s najvećom učinkovitošću kada rade pri svom nazivnom opterećenju. Prilagođavanjem promjenama opterećenja, vaš sustav može ostati učinkovit u svakom trenutku.
- Kapacitet: Veće operacije zahtijevaju više snage. S više generatora, sustavi imaju više alternatora za povećani kapacitet.

Ako je sinkronizacija generatora s elektroenergetskim sustavom izvedena neispravno ili loše, postoji mogućnost [12]:

- Oštećenja generatora i glavnog pogona zbog mehaničkog naprezanja uzrokovano naglim ubrzanjem/usporavanjem potrebe za sinkronizacijom rotirajućih masa.
- Oštećenja prozora generatora i pojačanog transformatora zbog velikih struja
- Smetnje u elektroenergetskom sustavu, poput oscilacija i odstupanja napona koji nisu nominalni
- Sprječava generator da ostane na mreži i preuzima opterećenja kada zaštitni relej utvrdi da generator radi u nenormalnim radnim uvjetima, što može uzrokovati isključivanje generatora

Uz sve moguće rizike neispravne sinkronizacije, neizbježno je za sve operacije poduzeti odgovarajuće mjere tijekom procesa. Posavjetujte se sa stručnjakom ako niste sigurni koje korake trebate poduzeti i on će vam pomoći da održite svoj sustav u ispravnom stanju

### **3.3. PARALELNI RAD GENERATORA**

Generatori na dizelski pogon smatraju se jednim od najpouzdanijih pristupa osiguravanju rezervne energije. U usporedbi s alternativnim gorivima i tehnologijama, generatori na dizelski pogon osiguravaju postojanu opskrbu visokokvalitetnom energijom i vrhunsku izvedbu za prolazne ili fluktuirajuće zahtjeve za snagom zbog karakteristika velikog momenta dizelskih motora [12].

Mnogi međunarodni građevinski propisi i standardi učinkovito zahtijevaju dizel generatore za usklađenost s kodovima zbog potrebe za brzim vremenom odziva, kapacitetom

nosivosti, opskrbom i dostupnošću goriva te pouzdanošću. Jedna od najvažnijih i jedinstvenih značajki generatora na dizelski pogon, u usporedbi s drugim tehnologijama, je brzo vrijeme odziva i sposobnost punjenja blokova unutar nekoliko sekundi nakon normalnog prekida napajanja.

Paralelizacija je operacija u kojoj se višestruki izvori energije, obično dva ili više generatora, sinkroniziraju i zatim spajaju na zajedničku sabirnicu. Također, sa zatvorenim prijelazom natrag na opskrbu električnom energijom, PSG će paralelno povezati generatore i sinkronizirati izlaz generatora s opskrbnim izvorom na kratko vrijeme prije prelaska natrag na uslužno napajanje [11].

Prilikom paralelnog spajanja generatora ili sinkronizacije s električnom mrežom moraju biti zadovoljeni sljedeći kriteriji [12]:

- Podudarna/ispravna učestalost
- Usklađena/ispravna fazna rotacija
- Fazni naponi u fazi i unutar navedenog raspona napona.

Tipični parametri koji određuju sinkronizaciju uključuju razliku napona manju od 5%, razliku frekvencije manju od 0,2 Hz i maksimalni fazni kut od 5 električnih stupnjeva između izvora.

Zatvoreni prijelaz koristi se kada je poželjno prenijeti opterećenja s nultim prekidom napajanja kada to uvjeti dopuštaju. Koristi se kada se generatorski sustav vraća natrag u opskrbu i kada se generatori ispituju opterećenjem opterećenja zgrade. Zatvoreni prijelaz može biti ili meki prijenos opterećenja ili prijenos prije prekida. PSG prijenos mekog opterećenja sinkronizira i upravlja generatorima paralelno s električnom mrežom i prenosi opterećenja u koracima između dva izvora, čime se minimiziraju prijelazni naponi ili frekvencije na generatorskom postrojenju i distribucijskom sustavu [11].

Tipično vrijeme preklapanja prijenosa mekog opterećenja je oko 2 sekunde. Prijenos prije prekida će paralelno raditi s generatorima i izvršiti prijenos opterećenja s generatora na opskrbu. To može biti prijenos jednog velikog blok opterećenja ili prijenos više blok opterećenja s vremenskom odgodom između blok opterećenja.

Paralelno povezivanje više izvora pruža povećanu pouzdanost, fleksibilnost u upravljanju opterećenjem i mogućnosti održavanja s malo ili bez prekida. Višestruki generatori paralelno povezani sa zajedničkom sabirnicom mogu bolje opsluživati hitna i kritična opterećenja, posebno za vrijeme odziva sustava i dinamički odziv opterećenja nakon što se pokrene. Međutim, složeniji, paralelni pripremljeni sustavi generatora imaju značajne

prednosti u pogledu pouzdanosti i redundancije. Ove prednosti uključuju redundanciju, učinkovitost, proširivost i lakoću održavanja i servisiranja.

### **3.4. PRIMJENA BRODSKIH GLAVNIH DIZEL GENERATORA**

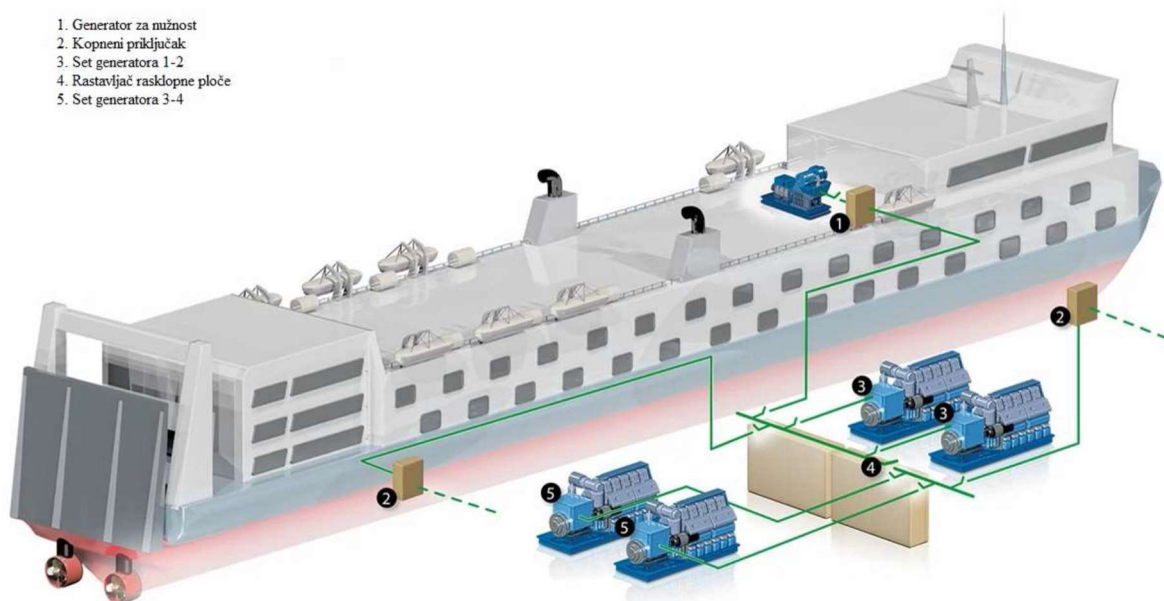
Sinkroni generator koji je pogonjen dizelskim motorom najčešći je izvor električne energije na brodu. Na svakom brodu se nalaze minimalno dva glavna dizel generatora i još jedan generator za nužnost. U drugim industrijskim postrojenjima kao glavni izvor električne energije se koristi klasična elektro opskrbna mreža dok je na brodu taj glavni izvor napajanja dizel generator [1].

Generator radi na principu elektromagnetske indukcije koja je dobivena pretvorbom iz kinetičke energije.

Dizelski motor je direktno spojen na generator bez reduktora i zbog toga se koriste brzohodni ili srednjohodni dizelski motori. Treba naglasiti da taj princip rada ima svoje prednosti a to su: trenutna spremnost za rad, kvalitetna regulacija brzine i visok stupanj korisnosti. Nedostaci: neravnomjeran moment (manji broj cilindara znači veći moment), pojavljivanje torzionih vibracija i njihanje energije. Zbog nastajanja elektromagnetskih oscilacija koje su uzrokovane spomenutim nedostacima one se umanjuju upotrebom generatora s prigušnim namotajem tj. prigušnim kavezom [11].

Vrlo važna stavka je postotak iskorištenosti energije iz goriva, a ona iznosi oko 40% kod novijih dizel motora što je vrlo zadovoljavajuće u usporedbi s nekim drugim toplinskim strojevima, ostatak energije se gubi u obliku topline i ispušnih plinova. Potrošnja goriva uvelike ovisi o opterećenju dizelskog motora.

To znači da će motor imati najoptimalniju potrošnju pri 70-90% opterećenja, dok pri manjim opterećenjima znatno raste potrošnja goriva i izgaranje smjese nije potpuno što za posljedicu ima stvaranje čađe, dušičnih (NOx) i sumpornih (SOx) spojeva.



Slika 4 Prikaz položaja dizel generatora na brodu

*Izvor: adaptirano iz: [13]*

Kao posljedica nastajanja navedenih spojeva nastaju povišene emisije štetnih plinova zbog čega dolazi do veće potrebe za održavanjem i dodatnih troškova.

Kako bi se postigla optimalna potrošnja na brodovima se najčešće ugrađuje više generatora manjih snaga, ali i ta opcija ima svoje nedostatke kao što su: veći troškovi instalacije i održavanja, manji generatori imaju manju korisnost i veći broj nezavisnih sustava za upravljanje.

Korištenjem većeg broja dizel generatora s manjom snagom lakše se postiže optimizacija, a ona se određuje pri izradi/projektiranju bilance snage.

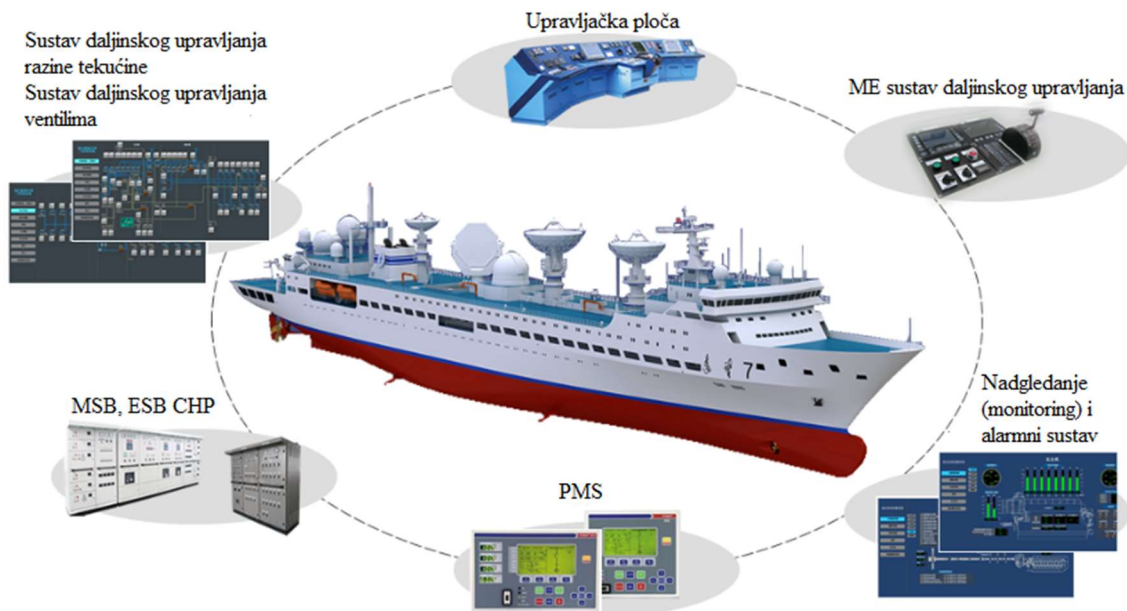
Veći broj dizel generatora znači i više nezavisnih sustava što predstavlja dodatne troškove same instalacije i održavanje takvog sustava. Moramo imati u vidu da manji dizel generatori imaju i manji stupanj korisnosti. Danas na modernim trgovačkim brodovima se najčešće koriste između dva i četiri dizel generatora.

## 4. AUTOMATIKA GLAVNIH BRODSKIH DIZEL GENERATORA

### 4.1. OPĆENITO O AUTOMATIZACIJI

Pomorska industrija postaje sve konkurentnija, pri čemu mnogi žele smanjiti troškove prijevoza, a istovremeno zahtijevaju najviše ekološke i sigurnosne standarde. Automatiziranje operacija i sustava plovila može značajno poboljšati konkurentsku prednost vlasnika plovila na tržištu, smanjenjem zahtjeva za osobljem, poboljšanjem upravljanja imovinom, troškova održavanja i smanjenjem rizika od ekoloških incidenata uzrokovanih ljudskom pogreškom [1].

Automatizacija rada plovila pruža i druge pogodnosti operaterima. Alarmni i nadzorni sustavi mogu se konfigurirati za hvatanje i analizu podataka iz opreme i strojeva, pružajući tako vlasnicima plovila novu razinu transparentnosti za optimizaciju performansi.



Slika 5 Prikaz sheme automatizacije i upravljanja brodom

*Izvor: adaptirano iz: [15]*

Te se informacije mogu bilježiti kao dnevnik i poslati brod-obala, pružajući infrastrukturu za upravljanje imovinom koja pomaže u planiranom održavanju i prediktivnoj analizi kvarova, posljedično smanjujući incidente kvarova i zastoje. Promatranje trendova očitavanja diferencijalnog tlaka na pumpi, na primjer, može ukazivati na to da filtar treba zamijeniti. Slično tome, neuobičajene vibracije otkrivene u generatoru ili mjenjaču mogu značiti da su ležajevi istrošeni.

Procesi uključeni u rad broda jednako su složeni koliko i raznoliki. Korištenjem unaprijed postavljenih parametara i logike programiranja za obavještanje komandnog mosta o trenutnim uvjetima na brodu, moderni sustav automatizacije i upravljanja omogućit će posadi donošenje odluka na temelju boljih informacija. Brodski operateri imat će potpunu kontrolu nad svim procesima što im omogućuje brzu i primjerenu reakciju u svim situacijama [3].

Optimalna koordinacija može se postići samo korištenjem integriranog i transparentnog sustava upravljanja, čime se osigurava isplativost rada broda.

Moguće pogreške u radu također su svedene na minimum što rezultira smanjenjem rizika za ljude, opremu i okoliš. S napretkom u automatizaciji i komunikacijskoj tehnologiji, automatizacija broda, bilo da se radi o novogradnji ili rekonstrukciji, pristupačnija je nego ikad prije.

Upravljanje modernom, automatiziranom flotom plovila vlasnicima pruža konkurentsku prednost, nudeći njihovim klijentima učinkovit, siguran transport proizvoda i poboljšane mogućnosti izvješćivanja s podacima u stvarnom vremenu, dok optimizira profitabilnost flote.

#### **4.2. PROCESI UPRAVLJANJA I REGULACIJE**

Kada električna mreža prestane opskrbljivati strujom ili je mrežni napon niži od 80% nazivne vrijednosti, dizel generatorski set će se automatski pokrenuti. Nakon što je pokretanje uspješno, opterećenje će biti opskrbljeno strujom. Cijeli proces jednokratnog pokretanja kontrolira se unutar 15 sekundi, s daljinskim sučeljem. Odgoda početka može se podesiti da se ostvari automatsko pokretanje i zaustavljanje agregata. Tijekom samogenerirajućeg izlaza generatorskog agregata u automatskom stanju, nakon ponovnog uspostavljanja napajanja i potvrde nakon 30 sekundi, jedinica počinje izvršavati postupak automatskog izlaza. Jedinica će prvo isključiti opterećenje, obnoviti napajanje, a zatim se automatski zaustaviti nakon što hladan stroj radi 2 minute. Ako glavno napajanje prestane tijekom rada rashladnog uređaja, jedinica automatski prilagođava brzinu kako bi ponovno uspostavila napajanje potrošača [3].

Napon baterije je nizak, punjenje ne uspijeva, prekostruja, tlak ulja je nizak, temperatura vode je visoka itd., a omogućena je funkcija predalarma, odnosno vrijednost se ne zaustavlja kada alarm nije zaustavljen, a lampica alarma treperi; kada vrijednost premaši vrijednost isključivanja, stroj za ulje generira grešku i zaustavlja se.

Mala brzina, prekoračenje brzine, frekvencija preko granice, napon preko granice, hitno zaustavljanje, neuspjeh pokretanja imaju funkciju zaštite od kvara. Ako je vrijednost analognog ulaza određenog kanala veća od gornje granice ili manja od donje granice, počinje odgovarajuća odgoda iznad/ispod i odgoda završava. Nakon toga, vrijednost se nije vratila na normalu, stroj za ulje se odmah zaustavlja, a lampica upozorenja svijetli [1].

Jedinica može automatski puniti bateriju za kontrolu pokretanja tijekom električne mreže ili vlastite proizvodnje. Sustav punjenja koristi prekidačko napajanje koje omogućuje punjenje baterije u dvostupanjskom načinu rada. U prvoj fazi punjenja, kada je kapacitet baterije nizak, za punjenje se koristi konstantna struja 6ADC. Kada napon baterije dosegne 26,5VDC, ona se puni na konstantan napon i ostaje u pokretnom stanju. Kada je baterija potpuno napunjena, struja punjenja je automatski nula [9].

Na ploči upravljačkog sustava jedinice postoje automatski i ručni. Kada sustav radi u ručnom stanju, može realizirati pokretanje jedinice. Pretvorba velike i male brzine, napajanje, gašenje, alarmni signal, svjetlosni ispitni alarm, samogenerirajuće okidanje i zatvaranje, glavna kočnica i druge operacije. Gumb za zaustavljanje u nuždi učinkovit je u automatskom i ručnom stanju. Ne koristite ovaj gumb u situacijama koje nisu hitne.

### **4.3. GLAVNE KOMPONENTE SUSTAVA AUTOMATIZACIJE**

#### **4.3.1. Senzori**

Brzina primjene senzorskih tehnologija naglo raste, što će dovesti do niza tehnoloških i regulatornih izazova. Mogućnosti jeftinih računalnih elemenata otvorit će širok raspon mogućnosti za industriju i istraživanje. Uređaji će moći raditi na mreži spojenoj na udaljeni uređaj za prikupljanje i obradu podataka.

Tehnologija bežičnih senzora i razvoj nove generacije mikro- i nanomehaničkih senzora bit će na vrhuncu revolucionarnih promjena u nadzoru okoliša i prikupljanju podataka. Automatizacija kod brodova je relativno jednostavna u usporedbi s prometom ili zrakoplovstvom. Za razliku od automobilske prometa, na moru ga gotovo i nema [1].

Međutim, u svjetskim lukama situacija je drugačija. Mnogi se ovdje oslanjaju na daljinsko upravljanje, iako postoje i autonomni sustavi za spajanje.

Prema [8] daljinsko očitavanje više neće biti opet potrebno posjećivati udaljene lokacije kako bi se učitali podaci ili prikupili uzorci za analizu, jer će se podaci prikupljati autonomno postavljanjem mreže daljinskih senzora sposobnih za komunikaciju i prijenos podataka u stvarnom vremenu. Robusna arhitektura bežičnog umrežavanja za brodsku industriju zahtijevat će senzore s brojnim karakteristikama: samokalibracija, tolerancija



grešaka, visoke mogućnosti prijenosa, bežične mogućnosti, ekološki prihvatljivi materijali za jednostavno odlaganje, robusnost, ultra-niska potrošnja energije, minijaturiziran, sposobnost omogućiti aktivno ponašanje i sposobnost rada na mrežnim modulima (master-slave raspoređi).

Bitna i sporedna oprema na brodu moći će pratiti, upravljati i kontrolirati svoj status. Nadalje, oprema će moći upozoriti operatere kada će im ponestati cirkulirajuće tekućine ili kada će trebati održavanje.

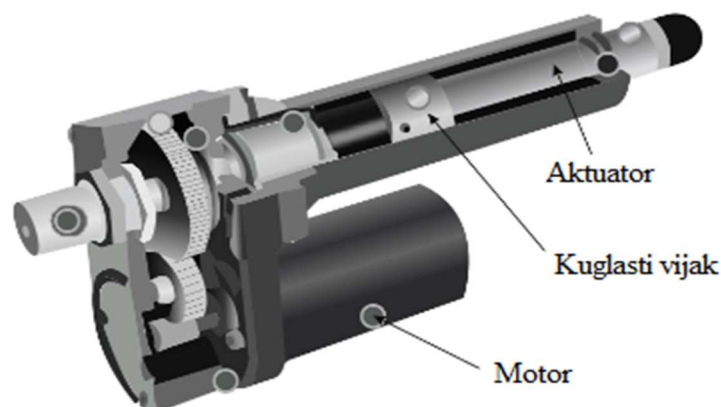


Slika 6 Primjer broda s položajima senzora za bilježenje podataka

*Izvor: adaptirano iz: [18]*

#### 4.3.2. Aktuatori

Svaki pokretni mehanički uređaj koji djeluje kao upravljački dio brodskog sustava može se nazvati brodskim aktuatorom. Ovim mehaničkim uređajem izvana upravlja izvor



Slika 7 Primjer električnog aktuatora

*Izvor: adaptirano iz: [16]*

energije koji zauzvrat tu energiju pretvara u kontrolno gibanje koje može biti linearno ili rotacijsko kako bi zadržao ili zaustavio objekt u jednom položaju.

Različite vrste aktuatora [3]:

- Mehanički aktuator: U mehaničkim aktuatorima normalno se rotacijsko gibanje pretvara u linearno gibanje kako bi se izvršila operacija. Takav aktuator obično uključuje zupčanike, tračnice, remenicu, lanac, opruge itd. za rad.
- Pneumatski aktuator: Pneumatska energija se najčešće koristi za aktuatore koji se koriste za upravljanje glavnim motorom. U ovom tipu koristi se komprimirani zrak pod visokim tlakom koji tu energiju pretvara u linearno ili rotacijsko gibanje.
- Hidraulički aktuator: Za razliku od zraka, tekućina se ne može komprimirati i stoga hidraulika stvara veću energiju od bilo kojeg drugog sustava. Svim sustavima koji uključuju velika opterećenja upravljaju hidraulični pokretači u kojima se tlak ulja primjenjuje na mehanički pokretač kako bi se dobio učinak u smislu rotacijskog ili linearnog gibanja.
- Električni aktuator: To je jedan od najčišćih i lako dostupnih oblika pokretačkog sustava jer ne uključuje ulje; budući da nema potrebe za komprimiranjem zraka, stoga nema dodatnih strojeva. Električna energija je uvijek dostupna na brodu. Električna energija se koristi za pokretanje mehaničkog sustava pomoću magnetskog polja, tj. EMF-a. Osnovni primjer su elektromotorni ventil i magnetski aktuator ventila ili elektromagnetski ventil.
- Hibridni aktuatori: Oni su mješavina nekih od gore navedenih sustava koji upravljaju mehaničkim dijelom sustava. Uobičajeni primjer je termohidraulički elektronički aktuator koji se koristi za rad ventila u sustavu tople vode, gdje se tekućina tople vode koristi zajedno s elektroničkim sustavom koji djeluje kao kontrola za ventil.

### 4.3.3. Kontroleri

Na brodu postoje mnogi parametri koje je potrebno kontrolirati ili nadzirati uključujući: temperaturu, tlak, razinu, viskoznost, kontrolu protoka, položaj plovila, brzinu, kontrolu momenta, napon, struju, stanje strojeva (uključeno / isključeno) i status opreme (otvoreno / zatvoreno).

Osim obilne količine dolaznih senzorskih informacija, moderni sustav automatizacije i upravljanja također integrira mnoge aspekte operacija broda uključujući rad pogonskog postrojenja; rad upravljanja snagom na pomoćnim motorima; rad pomoćnih strojeva; operacija utovara i iskrcaja tereta; navigacija i upravljanje održavanjem; i kupnja rezervnih dijelova. Sustavi automatskog upravljanja i nadzora koji ispunjavaju zahtjeve za ABS povremeno bez posade (ACCU) i bez posade (ABCU) omogućuju plovilu da sigurno radi unutar UMS-a (prostora strojeva bez nadzora) [1].

#### **4.4. POKRETANJE I ZAUSTAVLJANJE GENERATORA**

Generator na brodu poznat je kao "srce broda". To je ona životna linija koja podržava svaku pojedinu funkciju broda. Generator broda zahtijeva posebnu brigu, pažnju i održavanje za njegov učinkovit i ekonomičan rad. Štoviše, kada se radi o upravljanju generatorom na brodu, to je potpuno drugačija igra.

Za razliku od konvencionalnih generatora koje koristimo na kopnu, brodski generator zahtijeva poseban postupak pokretanja i zaustavljanja. Iako nije vrlo složen, proces zahtijeva sustav koji se slijedi korak po korak. Propuštanje čak i jednog koraka može dovesti do neuspjeha u pokretanju ili zaustavljanju generatora i može čak dovesti do "zamračenja" (eng. blackout), situacije koje se svi na brodu nastoje držati podalje [3].

Automatsko pokretanje [8]:

- Ova metoda je moguća samo ako je dostupna dovoljna količina početnog zraka. Zračni ventili i blokade rade kao kod rada s okretnim zupčanicom.
- Kod ove metode operater nema što raditi, jer se generator sam pokreće ovisno o zahtjevu opterećenja.
- Međutim, tijekom procesa manevriranja i u ograničenim područjima, operater mora započeti ulaskom u računalni sustav upravljanja energijom (PMS). Kada uđe u sustav, operater treba otići na stranicu generatora i kliknuti Start.
- U PMS sustavu, automatizacija slijedi redoslijed pokretanja, usklađivanje napona i frekvencije dolaznog generatora i generator automatski dolazi pod opterećenje.
- U slučaju nestanka struje ili mrtvog broda, operater će možda morati ručno pokrenuti generator.

Automatski postupak zaustavljanja [8]:

- U ovom postupku generator se zaustavlja odlaskom u PMS sustav na računalu i pritiskom na gumb za zaustavljanje kako bi se generator zaustavio.
- Ovo treba slijediti samo kada dva ili više generatora rade.
- Čak i ako pokušate zaustaviti jedini generator koji radi, on se neće zaustaviti zbog ugrađene sigurnosti. Sigurnosni sustav tako sprječava nestanak struje.
- Kada se pritisne tipka za zaustavljanje, PMS postupno smanjuje opterećenje i nakon provođenja postupka generator se zaustavlja.

Funkcioniranje i “srce broda” obično se sastoji od tri dizel generatora koje pokreću dizel motori. Jedan generator se obično koristi kada je brod na moru, dok se više kompleta dizel generatora koristi za vrijeme uplovljavanja ili izlaska iz luke te tijekom utovara ili istovara. Dizel generatori se također mogu postaviti kao rezervni generatori s automatskim pokretanjem.

## 5. KLJUČNE ZNAČAJKE AUTOMATIZACIJE GLAVNIH BRODSKIH DIZEL GENERATORA

### 5.1. REGULACIJA BRZINE RADA

Generatori bez četkica koje pokreće dizelski motor srednje brzine primarni su izvori električne energije na modernim plovilima. Stabilnost napajanja električnom energijom ovisi o mnogim čimbenicima koji se odnose na njihov pravilan rad, ali najvažniji su napon i frekvencija [8].

Stabilan sustav napajanja je onaj u kojem se izvori energije vraćaju u prvobitno stanje nakon što su bili izloženi poremećajima ili povremeno prihvaćaju novo stabilno stanje bez gubitka sinkronizma. Drugim riječima, napon i frekvencija trebaju se stabilizirati unutar vremenskog intervala određenog klasnim društvenim propisima.



Slika 8 Woodvardov regulator broja okretaja

Izvor: [17]

Poremećaji u sustavu, koji općenito nastaju zbog dinamičkih pojava povezanih s kvarovima i naglim promjenama opterećenja, uzrokuju oscilatorno njihanje rotora i opterećenja zbog učinaka nastalih momenta koji ubrzavaju ili lome rotor.

Ove prijelazne pojave uzrokuju promjene u kutu opterećenja generatora, a posljedično u naponu i frekvenciji. Ako su zadani momenti dovoljno veliki, može doći do gubitka sinkronizma u generatoru, što će sasvim sigurno dovesti do potpunog ili djelomičnog raspada sustava. Dinamički odgovor dizel generatora na nagle promjene opterećenja rezultat je zajedničkog međudjelovanja svih komponenti sustava. Nemoguće je kvantificirati sve utjecajne čimbenike koji određuju dinamički odziv dizel generatora.

Najvažniji čimbenici koji se obično razmatraju u praksi su [3]:

- odziv regulatora dizel motora,
- tip generatora,
- tip i karakteristike sustava uzbude,
- odziv regulatora napona,
- karakteristike zakretnog momenta dizel motora,
- moment tromosti dizel generatora.

Jedan od najgorih scenarija koji se može dogoditi u brodskoj elektroenergetskoj mreži je iznenadni gubitak jednog ili više generatora koji rade paralelno, što će uzrokovati trenutno povećanje opterećenja na preostalim generatorima.

Vrlo je važno, kako za dizajnere električnih sustava plovila tako i za operatere, da budu upoznati s reakcijom dizel generatora tijekom takvih događaja. Vrlo često nije moguće ili čak može biti opasno testirati sve moguće scenarije kvara na brodu. Iz tog razloga razvijen je dinamički model dizel-generatora koji uključuje sve gore navedene utjecajne čimbenike. Glavna svrha modela je simulacija dinamičkog odziva napona i frekvencije dizel generatora tijekom naglih promjena opterećenja [8].

Vrijednost od 85% nazivnog opterećenja odabrana je zato što se specifična potrošnja goriva u g/kWh modernih dizelskih motora srednje brzine približava minimalnoj vrijednosti u blizini ove točke opterećenja.

## 5.2. REGULACIJA NAPONA IZLAZNE STRUJE

Regulator napona je uređaj za podešavanje koji kontrolira izlazni napon generatora unutar određenog raspona. Njegova je funkcija automatski kontrolirati napon generatora i održavati ga konstantnim kada se brzina rotacije generatora promijeni, kako bi se spriječilo da napon generatora bude previsok da izgori električnu opremu i izazove prekomjerno punjenje baterije.



Slika 9 Automatski regulator napon

*Izvor: [4]*

Istodobno, također sprječava da napon generatora bude prenizak, što može dovesti do kvara električne opreme i nedovoljne napunjenosti baterije.

Regulator napona radi sljedeće operacije [3]:

1. Suzbijanje prenapona
2. Zaštita od kratkog spoja (automatski prekidač)
3. Smanjenje šuma linije
4. Međufazno uravnoteženje napona
5. Filtriranje harmonika, itd.

Budući da je prijenosni omjer generatora prema motoru fiksna, brzina generatora će se mijenjati s promjenom brzine motora. Napajanje generatora električnom opremom i punjenje baterije zahtijevaju da njegov napon bude stabilan, tako da je potrebno prilagoditi izlazni napon generatora ako se napon u osnovi održava na određenoj vrijednosti [8].

Regulator sinkronog generatora koji održava napon sinkronog generatora na unaprijed određenoj vrijednosti ili mijenja napon terminala prema planu.

Kada se napon na stezaljkama i jalova snaga sinkronog motora promijene, izlazna struja pobudnika automatski se kontrolira prema odgovarajućem povratnom signalu kako bi se postigla svrha automatske regulacije napona na stezaljkama ili jalove snage sinkronog motora.

### **5.3. SIGURNOSNI SUSTAVI I ZAŠTITE**

Zaštite za dizelske generatore obično nadzire ili ECU motora (za nadzor i zaštitu temeljen na motoru) ili upravljački modul generatora (za alternator i druge zaštite). AVR također može pružiti zaštitu za neke parametre. Predviđena je zaštita generatora kako bi se spriječio katastrofalni kvar dizel generatora [11].

Zaštita od preopterećenja je sigurnosni uređaj koji se koristi u dizel generatorima za zaštitu motora od oštećenja uslijed prekomjernih opterećenja. Uređaj prati struju koju troši generator i automatski gasi motor ako opterećenje premaši nazivni kapacitet.

Isključivanje niskog tlaka ulja je sigurnosni uređaj koji se koristi u dizelskim generatorima za zaštitu motora od oštećenja uslijed niskog tlaka ulja. Uređaj prati tlak ulja u motoru i automatski gasi motor ako tlak ulja padne ispod unaprijed određene razine.

Sustav podmazivanja dizelskog motora ključan je za njegov rad, a ako tlak ulja padne prenisko, to može ukazivati na gubitak podmazivanja, što može dovesti do oštećenja motora. Nizak tlak ulja također može biti posljedica drugih problema, poput začepljenog filtra ulja ili istrošene pumpe ulja [11].

Zaštita od visoke temperature vode je sigurnosni uređaj koji se koristi u dizelskim generatorima za zaštitu motora od oštećenja uslijed pregrijavanja. Uređaj prati temperaturu vode u rashladnom sustavu motora i automatski gasi motor ako temperatura vode prijeđe unaprijed određenu razinu.

Pregrijavanje može biti posljedica raznih problema, poput začepljenog radijatora, kvara pumpe za vodu ili nedostatka odgovarajućeg protoka zraka. Ako se ne riješi, pregrijavanje može uzrokovati ozbiljna oštećenja motora, kao što je savijanje ili pucanje glava cilindra, oštećenje klipova i ležajeva i drugi problemi.



Solenoid za zatvaranje goriva je sigurnosni uređaj koji se koristi u dizelskim generatorima za kontrolu dovoda goriva u motor. Solenoid je elektromehanički uređaj koji otvara i zatvara dovod goriva do motora kao odgovor na električni signal.

Zaštita punjača akumulatora je sigurnosni uređaj koji se koristi u dizel generatorima za zaštitu punjača akumulatora od oštećenja ili kvara. Punjač baterija koristi se za ponovno punjenje baterija koje napajaju električni sustav generatora, a zaštitni uređaj punjača baterija je dizajniran da spriječi punjač baterija od prekomjernog ili premalog punjenja baterija [11].

Zaključno, dizelski generatori igraju ključnu ulogu u pružanju rezervne energije u različitim postavkama, a bitno je da su opremljeni sigurnosnim uređajima i zaštitama kako bi se osigurao njihov siguran i pouzdan rad.

Sigurnosni uređaji kao što su zaštita od preopterećenja, isključivanje pri niskom tlaku ulja, zaštita od visoke temperature vode, gumbi za hitno zaustavljanje, solenoidi za isključivanje goriva, prekidači strujnog kruga, zaštita od kvara na zemlji i zaštita punjača akumulatora ključni su u sprječavanju električnih požara, oštećenja generatora i drugu opremu i ozljede osoblja [11].

Osiguravanjem da su ovi sigurnosni uređaji i zaštite na mjestu i da pravilno funkcioniraju, možete osigurati siguran i pouzdan rad vašeg dizel generatora. Redovito održavanje i pregled generatora i njegovih sigurnosnih uređaja također je važno kako bi se osiguralo da su svi problemi otkriveni i riješeni prije nego što rezultiraju problemom.

#### **5.4. DIJAGNOSTIKA I NADGLEDANJE (MONITORING)**

Brodsko strojarnica složen je sustav u kojem mnogi različiti podsustavi međusobno djeluju. U središtu ovog sustava je glavni dizelski motor koji proizvodi pogonsku silu. Mnoge druge komponente kao što su sustavi komprimiranog zraka, hlađenja, grijanja, ulja za podmazivanje, goriva i pumpanja djeluju kao pomoćni strojevi glavnom motoru [1].

Automatizacija mnogih funkcija u strojarnici počinje igrati važnu ulogu na brodovima nove generacije kako bi se omogućila bolja kontrola korištenjem senzora koji nadziru motor i okolinu. Senzori postoje na brodovima trenutne generacije, ali inženjeri procjenjuju podatke senzora radi utvrđivanja problema.

Radnje održavanja poduzimaju se na temelju ovih ručnih analiza ili se redovito održavanje provodi u vrijeme koje odredi proizvođač, bez obzira jesu li takve radnje potrebne ili ne. Sa strojnim učenjem moguće je razviti algoritam pomoću prošlih procjena koje su napravili inženjeri.

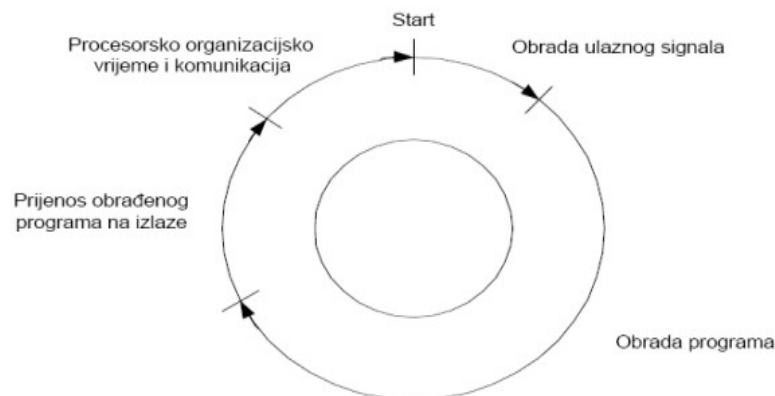
Nadzor dizel generatora je hardversko i softversko rješenje za nadzor goriva, praćenje parametara rada dizel generatora i dijagnostiku motora, primanje električnih podataka iz alternatora i daljinsko upravljanje agregatom [11].

Pametno rješenje za daljinsko praćenje dizelskih agregata omogućuje osiguravanje neprekidnog rada DG-a, smanjenje troškova goriva i rada, optimiziranje rasporeda održavanja i sprječavanje prekida rada generatora, čime se produžuje životni ciklus agregata.

## 6. PRIMJENA NAPREDNIH TEHNOLOGIJA

### 6.1. PRIMJENA PLC SUSTAVA

Programabilni logički kontroler (PLC) poseban je oblik kontrolera baziranog na mikroprocesoru koji koristi programabilnu memoriju za pohranjivanje instrukcija i implementaciju funkcija kao što su logika, slijed, mjerenje vremena, brojanje i aritmetika u cilju upravljanja strojevima i procesima. Sposoban je pohraniti upute za implementaciju kontrolnih funkcija kao što su sekvenciranje, mjerenje vremena, brojanje, aritmetika, manipulacija podacima i komunikacija [8].



Slika 10 Rad PLC-a

Izvor: [2]

Termin logika se koristi jer se programiranje prvenstveno bavi implementacijom logike i operacijama prebacivanja. Prije PLC-a, logika upravljanja, sekvenciranja i sigurnosne blokade za proizvodnju automobila bila je ostvarena korištenjem stotina ili tisuća releja, mjerača vremena, sekvencera bubnja i namjenskih kontrolera zatvorene petlje.

Proces ažuriranja takvih objekata za godišnju promjenu modela bio je dugotrajan i skup, budući da su električari morali pojedinačno ponovno ožičiti svaki pojedini relej. U prošlosti su kretanja industrijskih strojeva bila kontrolirana relejnim krugovima. Ovi relejno upravljani sustavi zamijenjeni su PLC-om.

Primarna funkcija PLC-a bila je izvođenje sekvencijalnih operacija koje su prethodno bile implementirane s relejima. Ljestvičasti dijagram je grafički programski jezik koji se koristi za program. SCADA je kratica za “nadzorno upravljanje i prikupljanje podataka”. Općenito se odnosi na sustav upravljanja: računalni sustav koji prati i kontrolira proces.

Nadzorna kontrola znači praćenje i kontrolu parametara opreme. Prethodno bez SCADA softvera, industrijskim procesom u potpunosti su upravljali PLC, CNC, PID i mikrokontroleri koji su programirani na određenim jezicima ili kodovima. Ti su kodovi ili napisani u asemblerskom jeziku ili relejnoj logici bez ikakve prave animacije koja bi objasnila odvijanje procesa. Uvijek je lako razumjeti status procesa ako je prikazan s nekim animacijama, a ne pisanim kodovima. Stoga je SCADA softver nastao i s nekim ekskluzivnim značajkama postao interni dio sustava automatizacije [8].

Automatizirani diesel generatori automatski će se pokrenuti i zaustaviti kada dođe do kvara napajanja iz mreže i mogu se međusobno električno spojiti putem procesa sinkronizacije. Bus spojnica je prekidač koji dijeli cijeli diesel generatorski set u dva odjeljka, a DG spojnice se koriste za spajanje Diesel generatora na sabirnicu za protok energije do izvora [8].

Glavni dizel generator je glavni generator s kojim se svi ostali dizel generatori moraju sinkronizirati, a neutralna logika služi za uzemljenje glavnog dizel generatora. PLC prati količinu opterećenja koja je potrebna na dovodima.

Kada je potrebno opterećenje manje od opterećenja koje stvara dizel generator, PLC šalje naredbu za zaustavljanje najmanjem generatoru za upravljanje opterećenjem. Ako je potrebno opterećenje veće od generiranog, PLC šalje naredbu za pokretanje sljedećim dizel generatorima na temelju potrebnog opterećenja, a također PLC prati količinu potrebnog opterećenja i količinu generiranog opterećenja, GCU će podijeliti opterećenje između pokretanje generatora za njihovu veću učinkovitost.

## **6.2. INTEGRACIJA SA SCADA SUSTAVOM**

U konvencionalnom sustavu zaštite generatora u pomorstvu i industriji postoje sheme diferencijalne zaštite i zaštita pomoću raznih senzora koji mjere fizikalnu veličinu. Ovi objekti nisu povezani s prostorijom kontrolnog inženjera. Stoga zaštita generatora nije učinkovita i morat ćete se suočiti s mnogo opasnih situacija. To također utječe na ekonomiju poduzeća kao što su brodovi, industrije koje imaju višekratnice itd. Predloženi sustav uveo je novu zaštitu generatora korištenjem PLC-a i SCADA.

Ovo je primjenjivo za automatizaciju brodova i velike višeskladišne industrije. PLC je skraćeni oblik programabilnog logičkog kontrolera. Posebno pakiranje, pouzdanost, mogućnost softverskog programiranja, jednostavno rješavanje problema, povezivost s računalom itd. čine PLC sastavnim dijelom modernog sustava automatizacije. Ovaj posao se obavlja korištenjem Allen Bradley make micrologix PLC-a s 12 digitalnih ulaza, 8

digitalnih izlaza, 4 analogna ulaza i jednim analognim izlazom. Ovaj PLC može prihvatiti 2 analogna naponska ulaza i dva analogna strujna ulaza [8].

Predloženi rad uzima u obzir i električne i mehaničke parametre generatora. Mehanički parametri kao što su temperatura vode za hlađenje, razina goriva i tlak ulja za podmazivanje, gdje se kao razina napona, strujne vrijednosti odnose na električne parametre. Svaki parametar ima sigurnu vrijednost. Ako bilo kakve abnormalnosti predstavljaju posebne sustave indikacije kao što je zujalo, sirele su predviđene za indikaciju i prilagođavanje korektivne radnje protiv kvara u kontrolnoj sobi.

Tako kontrolni inženjer koji radi na gornjem katu može kontrolirati generator koji leži u prizemlju. Stoga se opseg ovog rada može proširiti na široka područja. Stoga je potreba za ovim radom velika u sadašnjim sustavima.

## **7. PREDNOSTI I NEDOSTATCI AUTOMATIZACIJE GLAVNIH BRODSKIH DIZEL GENERATORA**

### **7.1. PREDNOSTI AUTOMATIZACIJE DIZELSKIH GENERATORA**

Moderni dizelski motori nadvladali su nedostatke ranijih modela veće buke i troškova održavanja. Sada su tihi i zahtijevaju manje održavanja u usporedbi s plinskim motorima slične veličine.

Glavne prednosti automatizacije dizelskih generatora su [1]:

- Relativno nisko održavanje. To je zato što motor generatora zahtijeva manje komponenti za pokretanje, tako da se nećete morati brinuti o mijenjanju svjećica ili obnovi karburatora kao što biste morali s plinskim motorom.
- Izdržljivost. Dizelski motori prilično su otporni na radnom mjestu, tako da će izdržati dosta habanja u različitim uvjetima okoline.
- Sigurno skladištenje. Iako je još uvijek zapaljiv, dizel nosi mnogo manji rizik od paljenja od drugih vrsta goriva, poput benzina.
- Izlazna snaga. Diesel generatori sposobni su nositi se s većim energetske opterećenjima i radit će dulje od ostalih vrsta dostupnih generatora.
- Robusniji i pouzdaniji.
- Jednostavan pristup gorivu. Prijenosni dizel generatori se često prevoze na stražnjoj strani dizel vozila. To znači da ne morate imati dvije različite vrste goriva kada ste vani i obavljate posao.

Glavne prednosti dizelskih generatora u usporedbi s benzinskim generatorima [1]:

- Dizelski motori su učinkovitiji od benzinskih motora. To znači duže vrijeme rada pri istom kapacitetu. Neki dizelski motori troše do pola manje goriva od kompatibilnih benzinskih motora.
- Dizel gorivo je jeftinije od benzina što znači da su jeftiniji za rad.
- Dizelski motori zahtijevaju manje održavanja. To je dijelom zbog toga što dizelski motori nemaju svjećice ili rasplinjače. To znači da nema potrebe za zamjenom svjećica ili ponovnom izradom karburatora.
- Što se tiče životnog vijeka, dizel motor je puno dugotrajniji. U usporedbi s tipičnim benzinskim motorom, dizelski motor može trajati do 3 puta duže.
- Dizelsko gorivo je sigurnije s manjim rizikom od paljenja u usporedbi s benzinom.

## 7.2. NEDOSTATCI AUTOMATIZACIJE DIZELSKIH GENERATORA

Ipak, automatizacija dizelskih generatora ima niz nedostataka, posebice za okoliš. Budući da je to jedan od trenutno najjeftinijih izvora energije koji je dostupan, drugi problemi počinju prevladavati. Kako bi se ispunili ciljevi Europske unije o klimatskoj neutralnosti do 2050. godine, tržište energije mora prijeći na rješenja za obnovljivu energiju.

(Prijenosni) dizel generatori najčešće se kombiniraju s baterijama za pohranu energije, iako ova kombinacija ima neke nedostatke. Baterije su preteške za mnoge primjene, brzo se prazne i imaju dugo vrijeme punjenja. Također je poznato da je vijek trajanja baterija kratak, uzrokuju zakiseljavanje zraka i da se za proizvodnju baterija troše oskudni prirodni resursi poput kobalta i nikla.

Glavni nedostaci dizel generatora [1]:

- Cijene dizela zbog propisa će i dalje rasti.
- Potrebno je redovito održavanje kako bi generatori radili.
- Vjerojatnije je da će se sustav za ubrizgavanje goriva i drugi dijelovi pokvariti, što rezultira nedostatkom pouzdanosti i visokim troškovima za rezervne dijelove. Dizelski motori napravljeni su od velikih i teških komponenti zbog kojih popravci mogu biti skupi.
- Iako je cijena jeftinija, trošak instalacije može potrajati više vremena i biti skuplji.
- Zagađenje bukom. Dizelske jedinice mogu biti vrlo bučne, pa se često postavljaju dalje od radnih područja
- Diesel generatori su previše teški i glomazni da bi se smatrali mobilnim i kompaktnim.
- Moraju se držati na suhom, inače lako korodiraju.
- Potrebno je pripremiti generator za zimu ako ga koristite u hladnoj klimi.

Benzinski, plinski i drugi generatori imaju slične probleme kao i dizel generatori. Benzinski generatori također mogu biti vrlo bučni i teško ih je pokrenuti po hladnom vremenu. Nadalje, benzin ima veću cijenu od dizela, što znači da se česta uporaba vrlo brzo može pretvoriti u trošak.

Generatori na plin (prirodni plin ili propan) imaju istu funkcionalnost kao i generatori na benzin. Iako je prirodni plin čišći od dizela, on je još uvijek fosilno gorivo, emitira ugljični dioksid i druge zagađivače te je odgovoran za veliku količinu atmosferskog metana.

## 8. ZAKLJUČAK

U ovom radu prikazana je složenost automatizacije i rada sustava dizel generatora. Generatori su iznimno kritični za rad broda, budući da opskrbljuju strujom sve mehaničke i elektroničke uređaje na plovilu. Svaki prekid napajanja može biti koban u teškim okolnostima.

Dizel generator jedan je od najkritičnijih sustava za rad broda. Posljedično, brod čuvaju četiri različita dizel generatora uz baterije. Dizel generatorski motori rade u standardiziranom dijeljenju opterećenja, paralelnom načinu rada.

Svakim od dizel generatora upravlja automatizirani sustav koji daljinski pokreće i zaustavlja dizel generatore ovisno o energetske zahtjevima u objektu. Kada se potražnja za snagom poveća, sustav će pokrenuti dodatni motor. Kada se potražnja za snagom smanji, sustav će zaustaviti motor koji je zadnji pokrenut.

Sustav automatizacije odgovoran je za daljinsko upravljanje dizel generatorima. Sustav se sastoji od brojnih elektroničkih komponenti, PLC-ova i središnje HMI stanice.

Umjesto toga, fokus je na principu rada, bilježenju podataka i upravljačkim značajkama sustava. Prikazane su ključne značajke sustava te dijelovi koji se koriste za automatsko pokretanje i zaustavljanje motora generatora, ovisno o postocima opterećenja i vremenu provedenom u određenim zonama opterećenja. U ovom radu je opisano automatsko pokretanje dizel motora generatora kada se poveća potreba za snagom.



## LITERATURA

- [1] Antonić, R. (2010). Brodsko automatsko upravljanje, Pomorski fakultet u Splitu, Split.
- [2] Bošković, R. (2016). Mjerno upravljački sustav brodskih kabina putničkog broda „Princess Cruiser“, Diplomski rad, Sveučilište u Splitu, Pomorski fakultet, Split.
- [3] Cuculić, A., Čelić, J., Prenc, R. (2015). Marine Diesel-generator Model for Voltage and Frequency Variation Analysis During Fault Scenarios, University of Rijeka, Faculty of Maritime Studies, Rijeka.
- [4] Cuculić, A., materijali preuzeti iz kolegija „Brodski električni sustavi“, Pomorski fakultet u Rijeci, Rijeka.
- [5] Čajsa, S. (2016). Analiza uputa za upravljanje brodom prilikom uplovljenja i isplovljenja iz luke, Diplomski rad, Sveučilište u Splitu, Pomorski fakultet, Split.
- [6] Kalinovčić, H. (2004) Upravljivost broda, Skripta uz predavanja, Fakultet strojarstva i brodogradnje Zagreb, Sveučilište u Zagrebu, Zagreb.
- [7] Ozretić, V. (1996) Brodski pomoćni strojevi i uređaji, Split.
- [8] Sandeep, S.R., Chaithra, H.B., Pavithra, K.N., Shreesha, G., Bharath N. (2016). PLC Based Monitoring System of Diesel Generator Units, International Journal of Advanced Research in Electrical, Electronics and Instrumentation Engineering, str. 1-7.
- [9] Skalicki, B., Grilec, J. (2008). Brodski električni uređaji, Fakultet strojarstva i brodogradnje, drugo izdanje, Zagreb.
- [10] Šegulja, I., Bukša, A. (2006) Održavanje broskog pogona, Pomorstvo.
- [11] Tomas, V., Šegulja, I., Valčić, M. (2010). Osnove automatizacije, Pomorski fakultet u Rijeci, Rijeka.
- [12] Vučetić, D. (2011). Brodski električni strojevi i sustavi, Pomorski fakultet u Rijeci, Rijeka.
- [13] Internet izvor: <https://www.deif.com/marine-offshore/applications/passenger-ships-and-ferries/>
- [14] Internet izvor: <https://marine-engine.en.made-in-china.com/product/zXgnHBZEORYr/China-Marine-Diesel-Generator-for-Ship-with-Weichai-Engine-200kw-250kw.html>

- [15] Internet izvor: <http://www.noris-sibo.com/wuliu1.html>
- [16] Internet izvor: <https://www.iqsdirectory.com/articles/linear-actuator/electric-actuators.html>
- [17] Internet izvor: <https://bartechmarine.com/wp-content/uploads/Woodward-Governor-Support-rotated.jpg>
- [18] Internet izvor: [https://marine-digital.com/article\\_top\\_9\\_sensors\\_on\\_the\\_ship](https://marine-digital.com/article_top_9_sensors_on_the_ship)

## **KAZALO KRATICA**

PMS - Power Menagement System

DG - Diesel Generator

ISO – International Organization for Standardization

STOR - Short Term Operating Reserve

PSG - Paralleling Switchgear

ADC – Amper Direct Current

VDC – Volt Direct Current

EMF – Electromagnetic Field

UMS - Unattended Machinery Spaces

ECU - Electronic Control Unit

AVR – Automatic Voltage Regulator

PLC - Programmable Logic Controllers

SCADA - Supervisory Control and Data Acquisition

CNC - Computer Numerical Control

PID – Proportional-Integral-Derivative Controller

GCU - Digital Generator Control Unit

HMI - Human-Machine Interface

MW – megawatt

kV – kilovolt

kW – kilowatt

kVA – kilo-volt-amperes

Hz - hertz

g/kWh – gram per kilowatt hour

## POPIS SLIKA

Slika 1 Prikaz dizel generator .....	6
Slika 2 Polje za sinkronizaciju generatora i instrumenti koji se koriste za provjeru uvjeta sinkronizacije.....	8
Slika 3 Shema spoja za sinkronizaciju generator .....	9
Slika 4 Prikaz položaja dizel generatora na brodu .....	13
Slika 5 Prikaz sheme automatizacije i upravljanja brodom .....	14
Slika 6 Primjer broda s položajima senzora za bilježenje podataka .....	17
Slika 7 Primjer električnog aktuatora.....	17
Slika 8 Woodwardov regulator broja okretaja .....	21
Slika 9 Automatski regulator napon.....	23
Slika 10 Rad PLC-a.....	27