

Izvori električne energije na brodu

Mušćo, Martin

Undergraduate thesis / Završni rad

2023

Degree Grantor / Ustanova koja je dodijelila akademski / stručni stupanj: **University of Rijeka, Faculty of Maritime Studies, Rijeka / Sveučilište u Rijeci, Pomorski fakultet**

Permanent link / Trajna poveznica: <https://um.nsk.hr/um:nbn:hr:187:430400>

Rights / Prava: [In copyright](#)/[Zaštićeno autorskim pravom.](#)

Download date / Datum preuzimanja: **2024-08-06**



Sveučilište u Rijeci, Pomorski fakultet
University of Rijeka, Faculty of Maritime Studies

Repository / Repozitorij:

[Repository of the University of Rijeka, Faculty of Maritime Studies - FMSRI Repository](#)



SVEUČILIŠTE U RIJECI
POMORSKI FAKULTET

MARTIN MUŠĆO

IZVORI ELEKTRIČNE ENERGIJE NA BRODU

ZAVRŠNI RAD

Rijeka, 2023. godina

SVEUČILIŠTE U RIJECI
POMORSKI FAKULTET

IZVORI ELEKTRIČNE ENERGIJE NA BRODU
ELECTRICAL POWER SOURCES ON SHIP

ZAVRŠNI RAD

Kolegij: Automatizacija brodskih sustava

Mentor/komentor: doc. dr. sc. Miroslav Bistović

Student/studentica: Martin Mušćo

Studijski smjer: Elektroničke i informatičke tehnologije u pomorstvu

JMBAG: 0112084153

Rijeka, rujan, 2023

Student: Martin Mušćo

Studijski program: Elektroničke i informatičke tehnologije u pomorstvu

JMBAG: 0112084153

IZJAVA O SAMOSTALNOJ IZRADI ZAVRŠNOG RADA

Kojom izjavljujem da sam završni rad s naslovom

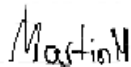
Izvori električne energije na brodu

izradio samostalno pod mentorstvom

doc. Dr. sc. Miroslav Bistrović

U radu sam primijenio metodologiju izrade stručnog/znanstvenog rada i koristio literaturu koja je navedena na kraju završnog rada. Tuđe spoznaje, stavove, zaključke, teorije i zakonitosti koje sam izravno ili parafrazirajući naveo u završnom radu na uobičajen, standardan način citirao sam i povezo s fusnotama i korištenim bibliografskim jedinicama, te nijedan dio rada ne krši bilo čija autorska prava. Rad je pisan u duhu hrvatskoga jezika.

Student



(potpis)

Ime i prezime studenta

Student: Martin Mušćo

Studijski program: Elektroničke i informatičke tehnologije u pomorstvu

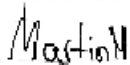
JMBAG: 0112084153

IZJAVA STUDENTA – AUTORA
O JAVNOJ OBJAVI OBRANJENOG ZAVRŠNOG RADA

Izjavljujem da kao student – autor završnog rada dozvoljavam Pomorskom fakultetu Sveučilišta u Rijeci da ga trajno javno objavi i besplatno učini dostupnim javnosti u cjelovitom tekstu u mrežnom digitalnom repozitoriju Pomorskog fakulteta.

U svrhu podržavanja otvorenog pristupa završnim radovima trajno objavljenim u javno dostupnom digitalnom repozitoriju Pomorskog fakulteta, ovom izjavom dajem neisključivo imovinsko pravo iskorištavanja bez sadržajnog, vremenskog i prostornog ograničenja mog završnog rada kao autorskog djela pod uvjetima *Creative Commons* licencije CC BY Imenovanje, prema opisu dostupnom na <http://creativecommons.org/licenses/>

Student – autor



(potpis)

SAŽETAK

U ovom završnom radu obrazložen je sustav proizvodnje, upravljanja i automatizacije brodske električne energije. U uvodnom dijelu rada opisani su izmjenični i istosmjerni izvori napajanja korišteni na brodu, te napajanje s kopna za vrijeme dok se brod nalazi u luci. Nadalje, objašnjen je i prikazan rasklop te razdioba brodske električne energije, a na samom kraju i sustav upravljanja brodskom električnom centralom.

Ključne riječi: dizel generator, električna energija, upravljanje električnom energijom, automatizacija

SUMMARY

In this final paper, the system of production, management and automation of marine electricity is explained. In the introductory part of the work, the AC and DC power sources used on the ship are described, as well as the power supply from land while the ship is in port. Furthermore, the breakdown and distribution of the ship's electrical energy is explained and shown, and at the very end, the control system of the ship's electrical power station.

Keywords: diesel generator, electricity, electricity management, automation

SADRŽAJ

SAŽETAK	II
SUMMARY	II
SADRŽAJ	III
1. UVOD	1
2. BRODSKI ELEKTRIČNI SUSTAV	2
2.1. IZVORI ELEKTRIČNE ENERGIJE NA BRODU	2
2.1.1. <i>Generatori</i>	3
2.1.2. <i>Dizel generator</i>	3
2.1.3. <i>Turbo generatori</i>	6
2.1.4. <i>Osovinski generatori</i>	7
3. IZVORI ZA NAPAJANJE U NUŽNIM POGONSKIM STANJIMA	8
3.1.1. <i>Generator za nužnost</i>	9
3.1.2. <i>Akumulatorske baterije</i>	10
3.1.3. <i>Kopneni priključak</i>	11
3.1.4. <i>Besprekidno napajanje</i>	12
4. RASKLOP ELEKTRIČNE ENERGIJE	13
4.1.1. <i>Glavna raklopna ploča</i>	13
4.1.2. <i>Rasklopna ploča za napajanje u nuždi</i>	15
4.1.3. <i>Kabelska mreža</i>	16
5. CATERPILLAR OLYMPIAN GENERATOR	17
5.1.1. <i>Putničko/teretni brod Lošinj</i>	17
5.1.2. <i>Karakteristike generatora</i>	18
5.1.3. <i>Glavni dijelovi</i>	18
5.1.4. <i>Dizel motor</i>	19

5.1.5. Alternator.....	20
6. UPRAVLJANJE BRODSKOM ELEKTRIČNOM CENTRALOM	21
6.1.1. Električne zaštite generatora	21
6.1.2. Dijagram potrošnje generatora	27
6.1.3. Klasifikacija sustava automatike na brodovima prema namjeni.....	29
6.1.4. Zahtjevi registra s obzirom na automatiku.....	29
5. ZAKLJUČAK.....	31
LITERATURA	32
KAZALO KRATICA.....	33
POPIS SLIKA.....	34
POPIS TABLICA.....	35

1. UVOD

Električne instalacije na brodovima pokrivaju svaki aspekt neovisne instalacije, od proizvodnje električne energije, rasklopne opreme i distribucije, do svake vrste potrošača na brodu. Obuhvaćaju sve vrste automatizacije i daljinskog upravljanja te internu i eksternu komunikaciju, navigacijsku i nautičku opremu. Osnovna razlika s obalnim električnim instalacijama je u tome što brodovi moraju biti samostalni. Brodovi moraju imati ili osoblje i potrebne rezervne dijelove na brodu ili potrebnu redundanciju kako bi mogli doći do sljedeće luke u slučaju kvara jednog sustava ili komponente. Neke primjene brodova i offshore sustava zahtijevaju ovu redundanciju, ne samo u slučaju električnog ili mehaničkog kvara, već i u slučaju drugih događaja poput požara ili poplave prostora.

Počevši s najranijim zapisima o komercijalno dostupnom brodskom električnom sustavu koji datira iz 1880. s ugrađenim istosmjernim sustavom na brodu SS Columbia, izumi poput AC indukcijskog motora i dizelskog motora pokrenuli su najnovija istraživanja a time i razvoj prema kraju 19. stoljeća i početak 20. stoljeća. U tom razdoblju daju se početni koraci u istraživanju podmornica, baterija, parnih turbina i dizelskih motora.

Također je bitno poznavati način na koji se upravlja instalacijom kako bi se procijenila situacija kao što su: strojarnica s posadom ili bez posade, računalni sustavi upravljanja, jedan čovjek na mostu (oznaka klase automatizacije).

2. BRODSKI ELEKTRIČNI SUSTAV

Brodski električni sustav sastoji se od proizvodnje odnosno izvora električne energije (kao što su glavni generatori, generatori za nuždu, baterije), rasklopa električne energije (rasklopne ploče i zaštitno sklopni aparati), raspodjele te prijenosa električne energije (kabelske mreže i razdjelnika snage) i na samom kraju potrošnje električne energije.

Lokacija bitne električne opreme, kao i procjena koliko je električne energije potrebno tijekom rada, ključno je pitanje u osnovnom projektu. Detaljni plan generalnog uređenja općenito se koristi za prikaz položaja bitnih električnih generatora i velikih potrošača. Bilanca opterećenja procjenjuje ukupna električna opterećenja tijekom različitih radnih uvjeta. Ovo daje broj za potrebni kapacitet električnog generatora za svaki uvjet. Detaljna ravnoteža opterećenja za ukupno opterećenje na određenoj lokaciji daje projektnu sliku za lokalnu rasklopnu ploču i dovodne kabele. Bilanca opterećenja također mora odrediti potrebno opterećenje u izvanrednim uvjetima. Ta se brojka zatim može koristiti za odabir dizel generatora za hitne slučajeve odgovarajuće veličine sa spremnikom za gorivo ili, u manjim sustavima, akumulatora za hitne slučajeve s punjačem.

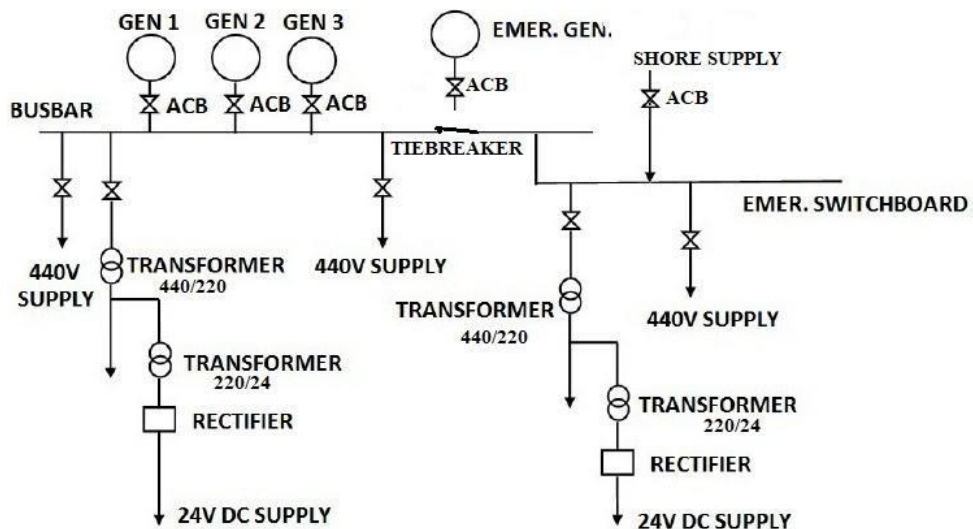
2.1. IZVORI ELEKTRIČNE ENERGIJE NA BRODU

Kao primarni izvor električne energije na brodu, koriste se generatori. Na brodovima su najčešće sinkroni generatori izmjenične struje, osim ako se ne radi o potpuno električnim brodovima čija se električna potrošnja, uključujući i propulziju, napaja isključivo putem baterija (to su većinom manji brodovi za priobalnu plovidbu na kraćim linijama kao primjerice trajekti).

Za besprekidno napajanje koriste se baterije i galvanski članci, a dok je brod u luci ima mogućnost spajanja na kopneni priključak smanjujući potrebu za radom ugrađenih generatora.

2.1.1. Generatori

Generatori, pretvaranjem mehaničke energije pogonskog stroja u električnu energiju koja se predaje mreži, predstavljaju osnovni izvor električne energije na brodu. Ovisno o načinu pokretanja, podijeljeni su na : dizel generatore, turbo i osovinske generatore. Na svakom se brodu mora osigurati barem dva generatora kao primarni izvor te barem jedan generator u slučaju nužnosti koji će napajati osnovna trošila i spriječiti nastanak blackout-a.



Slika 1. Sustav distribucije električne energije na brodu

Izvor: <https://www.marinesite.info/2021/06/electrical-power-distribution-system.html>

Snage brodskih generatora kreću se od nekoliko stotina kVA, pa sve do 20-tak MVA na velikim putničkim brodovima koji su opremljeni dizel električnom propulzijom. Osim određenih specifičnosti koje su vezane stupanj mehaničke zaštite i načina smještaja, može se reći da su princip rada i konstrukcija brodskih generatora jednaki onima koji se koriste na kopnu. Izbor vrste generatora i broja pari polova određuje se prema vrsti pogonskog stroja. [1]

2.1.2. Dizel generator

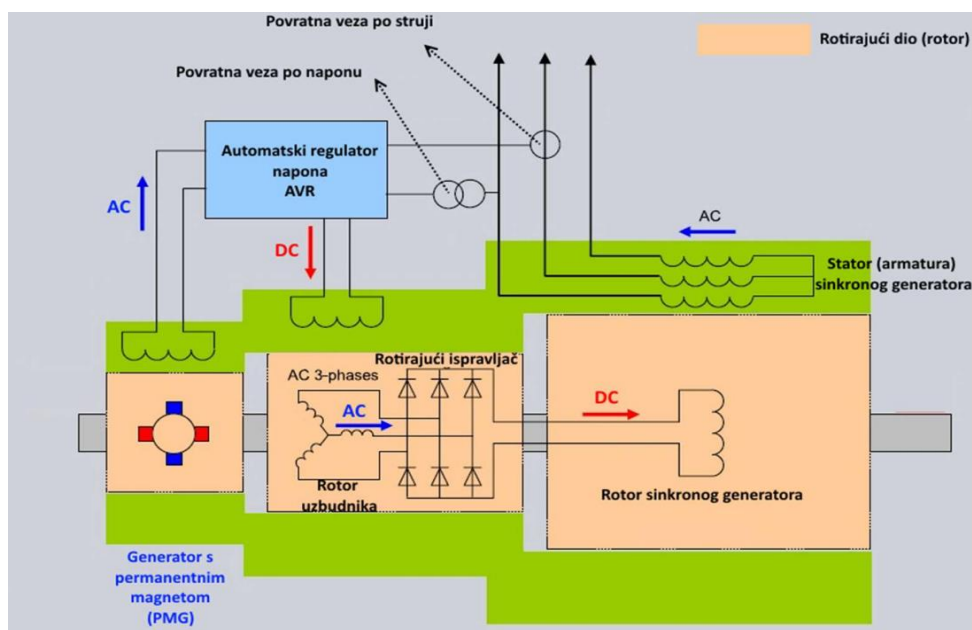
Dizel generator je agregat koji se sastoji od dizelskog motora, generatora, postolja te upravljačkih i pomoćnih uređaja. To je najčešći izvor električne energije na brodu. Pretvarajući energiju tekućeg goriva, prvo u mehaničku, a potom u električnu energiju, može

postići manje ili veće brzine vrtnje, pri čemu su brzohodni dizelski generatori oni s brzinama vrtnje većima od 1000 okr/min.

Sinkroni generator pogonjen motorom s unutarnjim izgaranjem je najviše zastupljen izvor energije na brodovima (još uvijek je to najčešće dizelski motor).

Standardno se koriste samouzbudni sinkroni generatori bez četkica s istaknutim polovima, pogonjeni srednjohodnim dizelskim motorima koji preko zajedničke električne centrale napajaju cjelokupnu brodsku potrošnju. Razlog korištenja srednjehodnih ili brzohodnih dizelskih motora prvenstveno leži u činjenici da su oni manji i jeftiniji od sporohodnih motora iste snage, kakvi se uglavnom koriste kod direktnog poriva. Osovine dizel motora i generatora uvijek se spajaju izravno, bez upotrebe reduktora.

Kod samouzbudnih generatora bez četkica, energija potrebna za stvaranje uzbude prenosi se na rotorsku stranu posredstvom elektromagnetske indukcije, a ispravljanje struje vrši se na samom rotoru pomoću diodnog ispravljačkog mosta koji se vrti zajedno s njim. Jakost struje uzbude regulira se pomoću automatskog regulatora napona (AVR) koji je smješten izvan generatora ili u njegovom statorskom dijelu. Sam uzбудnik izveden je kao invertirani sinkroni generator (uzbuda je na statoru, a armatura na rotoru) [1].



Slika 2. Princip rada bezkontaktnog samouzbudnog generatora kojemu se krug regulacije uzbude [1]

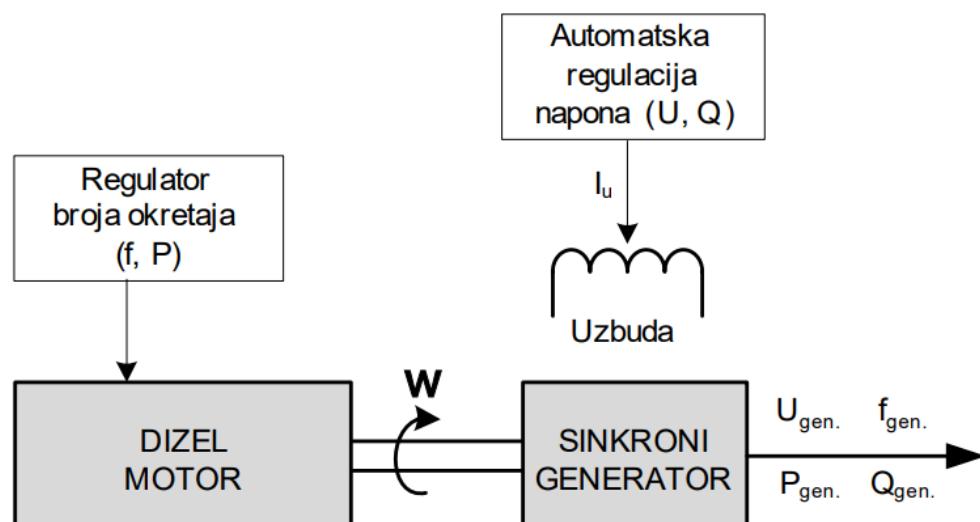
Najznačajnije prednosti motora s unutarnjim izgaranjem kao pogonskog stroja generatora su trenutna spremnost na rad, mogućnost kvalitetne regulacije brzine i visoka korisnost. Nedostaci su njihanje energije i pojava torzionih vibracija kao posljedice elastičnosti osovine, te neravnomjerni moment, koji je tim veći što je manji broj cilindara motora. Elektromehaničke oscilacije uzrokovane navedenim nedostacima mogu se ublažiti korištenjem prigušnog namota na generatoru. Potrebna brzina vrtnje pogonskog stroja u prvom je redu određena brojem pari polova korištenog generatora prema formuli:

$$n = \frac{60 \times f}{p}$$

gdje je f frekvencija inducirano napona na stezaljkama generatora, a p broj pari polova generatora.

Potrebna snaga pogonskog dizelskog motora određuje se prema nazivnoj snazi generatora, no u obzir treba uzeti i ostale parametre kao što su moguće torzione vibracije, broj okretaja, smjer vrtnje i način upuštanja. Posebno je važno dimenzionirati osovinu motora tako da izdrži mehanička opterećenja koja se mogu javiti uslijed kratkog spoja ili kod pogrešne sinkronizacije.

Pri konačnom odabiru dizel motora veliku ulogu imaju i propisi klasifikacijskih ustanova koje on mora zadovoljavati, te potreban stupanj automatizacije i zaštite.



Slika 3. Nezavisna regulacija broja okretaja i napona dizelskog generatora [1]

2.1.3. Turbo generatori

Turbo generator je vrsta električnog generatora koji je povezan s turbinom za proizvodnju električne energije. Ovi generatori se obično koriste u elektranama, posebno u termoelektranama i elektranama na plinske turbine. Turbina se pokreće parom, plinom ili vodom i rotira rotor generatora koji generira električnu energiju elektromagnetskom indukcijom. U generatoru koji pokreće parna turbina, toplina se stvara iz izvora. Postoji kotao koji sadrži vodu i toplina se koristi za pretvaranje u paru visoke temperature i visokog tlaka. Proizvodnja pare ovisi o brzini protoka i površini prijenosa topline i korištenoj toplini izgaranja. Ova se para iz kotla gura u turbinu kroz mlaznice, koja okreće lopatice postavljene na osovinu. Parna turbina sastoji se od kućišta na koje su iznutra pričvršćene nepomične lopatice i rotora koji ima pokretne lopatice na periferiji. Turbo generatori su poznati po svojoj visokoj učinkovitosti i ključna su komponenta u proizvodnji električne energije u velikim razmjerima.



Slika 4. Prikaz turbo generatora

Izvor: <https://powerzone.com/resources/glossary/steampoweredgenerators>

Korištenje turbo generatora na brodovima nudi nekoliko prednosti:

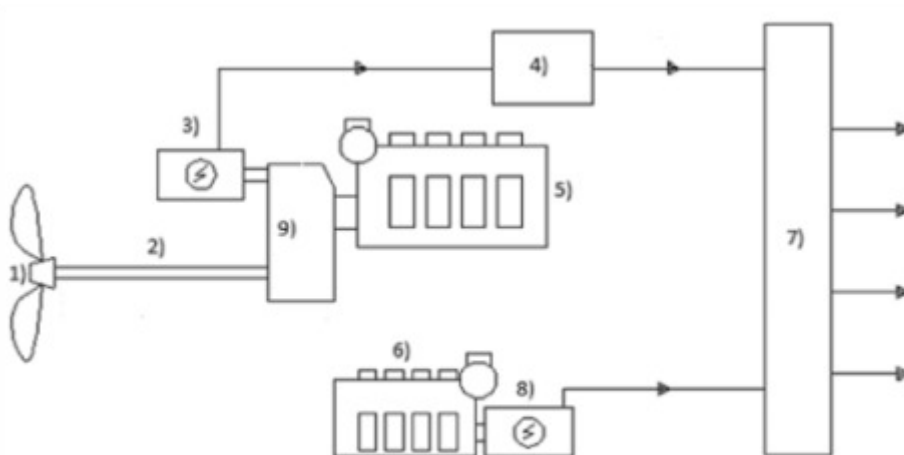
1. Pouzdano napajanje
2. Redundancija
3. Brzo pokretanje
4. Niske vibracije i buka
5. Visoka izlazna snaga
6. Integracija s brodskim sustavima
7. Pomoć u slučaju nužde
8. Poboljšana ekološka učinkovitost.

Općenito, turbo generatori pridonose pouzdanosti, učinkovitosti i sigurnosti brodova osiguravajući stabilan izvor električne energije za propulziju i sustave na brodu, a istovremeno nude fleksibilnost i prilagodljivost različitim morskim okruženjima i operativnim potrebama.

2.1.4. Osovinski generatori

Osim pomoćnih generatora električna mreža može se sastojati i od osovinskih generatora (SG) koje pokreće glavni motor. Sustavi osovinskih generatora s pretvaračima frekvencije opskrbljuju mrežu trofaznom strujom konstantnog napona i frekvencije pri promjenjivim brzinama glavnog motora. Korisni raspon brzine osovinskog generatora može se definirati iz radnih zahtjeva broda. Na primjer, moguće je odabrati raspon brzine generatora osovine od 60% do 100% brzine glavnog motora s konstantnim izlazom sustava.

Mrežno napajanje mora biti napajano konstantnim naponom i frekvencijom pomoću osovinskog generatora dok se brzina glavnog stroja mijenja, tj. kada plovilo plovi različitim brzinama ili ako brzina propelera jako varira na teškom moru. U nekim se instalacijama osovinski generatori koriste samo za pogon potisnika tijekom manevriranja, dok u drugim napajaju brodsku mrežu. Iz tog razloga potrebne su neke međusobne veze kako bi se izbjeglo preopterećenje ili oštećenje mreže. Glavni dijelovi takvog sustava su: propeller (1), osovina (2), pretvarač frekvencije (3), osovinski generator (4), glavni motor (5), pomoćni motor (6), rasklopna ploča (7), pomoćni generator (8) i reduktor (9).



Slika 5. Osovinski generator

Izvor: <https://www.sciencedirect.com/science/article/pii/S0029801815004680>

Razlikuju se četiri vrste navedenih generatora:

- Osovinski generatori na brodovima s brodskim vijkom i prekretnim krilima (CPP),
- Osovinski generatori spojeni na glavni porivni stroj preko varijatora na brodovima na brodskim vijkom s fiksnim krilima (FPP),
- Osovinski generatori spojeni na mrežu preko pretvarača frekvencije na brodu s brodskim vijkom s fiksnim krilima (FPP),
- Osovinski generatori s asinkronim kolutnim generatorima na brodovima s brodskim vijkom s fiksnim krilima (FPP).

3. IZVORI ZA NAPAJANJE U NUŽNIM POGONSKIM STANJIMA

Ovi izvori napajanja ključni su održavanje sigurnosti i operativnih sposobnosti broda, posebno tijekom nepovoljnih uvjeta ili hitnih slučajeva na moru.

Sustavi koje treba posebno uzeti u obzir:

- Sustav općeg alarma,

- Sustave dojavne požara,
- Signalna i navigacijska svjetla,
- Sustav kormilarskog uređaj,
- Rasvjete za nužnost,
- Protupožarnih pumpi,
- Pozicijskih svjetala,
- Radio te navigacijske opreme,
- Internih komunikacija,
- Automatike,
- Pomoćnih pumpi,
- pomoćnih kompresora.

Pomoćne izvore odnosno (izvori za nužna napajanja) trebaju biti postavljena izvan strojarnice te obvezno iznad glavne palube. Oni imaju kapacitet tako da izdrže besprekidno napajati određene potrošače u vremenu od 35 h. To su:

- a. Dizel generator za slučaj u nužnosti,
- b. Akumulatorska baterija,
- c. Besprekidno napajanje (UPS),
- d. Kopneni priključak

3.1.1. Generator za nužnost

Uloga ovog generatora na brodu je osigurati potrebno rezervno napajanje za potrošače za hitne slučajeve u slučaju kvara glavnog generatora ili nestanka struje, a to su uglavnom hitni strojevi i sustavi instalirani na većim brodovima i nalaze se u strojarnici. On opskrbljuje većinu važnijih strojeva i uređaja na brodu za hitne slučajeve; pumpe, kompresori, rasvjeta za, alarmi, navigacijsku opremu, ventilacijski ventilatore i motore za hitne slučajeve upravljanja.

Generator za hitne slučajeve je uvijek dizel generator, automatski se pokreće kada vrijednost napona nestane na glavnoj razvodnoj ploči i mora biti postavljen na automatiku.

Za pokretanje može imati električni ili pokretački mehanizam. U slučaju električnog pokretanja, izvor napajanja treba biti neovisan o napajanju u strojarnici.

Smještaj generatora mora biti na osigurnom mjestu udaljen od glavnog izvora napajanja. Idealno iznad najgornje kontinuirane palube. Ovo osigurava da ne bi trebalo biti daljnjih oštećenja generatora za hitne slučajeve od veće nesreće u strojarnici.

Generator za slučaj nužde spojen je na vlastitu razvodnu ploču za slučaj nužde spojevu paralelno s glavnom razvodnom pločom. Generator za hitne slučajeve i njegova razvodna ploča nalaze se u istom odjeljku. Također, štiti se samo od kratkog spoja.

Trebao bi osigurati besprekidno napajanje od barem 18 sati u slučaju teretnog broda i 36 sati kod putničkog broda. Također, vrijeme samopokretanja generatora je unutar 45 sekundi nakon prekida struje.

Prema propisima SOLAS-a, generator za hitne slučajeve mora biti potpuno operativan do 10 stupnjeva nagiba i 22 i pol stupnja nagiba. Zatim postoji potreba za pokretanjem bilo kada na temperaturi od 0°C.

3.1.2 Akumulatorske baterije

Baterijski izvori energije se tradicionalno koriste za napajanje mreže sigurnosti gdje su spojeni sustavi automatike, komunikacija, pomoćne rasvjete i alarmni sustav.

Razlikuju se dvije osnovne vrste: olovne i alkalne. Alkalna baterija je skuplja, ali traje dulje i može se puniti s većom strujom i češće od konvencionalne olovne baterije. Kapacitet baterije definiran je u amper satima (Ah) i označava umnožak ampera pražnjenja s maksimalnim vremenom pražnjenja. Postoje i startne baterije koje mogu kratkotrajno isporučiti veliku struju. Baterije za rasvjetu u nuždi, s druge strane, moraju biti sposobne isporučivati nisku struju dugo vremena, ovisno o vrsti (18 do 36 sati) usluge. Potreban kapacitet određuje se ravnotežom opterećenja.

Posebne baterije se koriste za startanje dizelskog motora generatora za nužnost. Zahvaljujući konstantnom razvoju i poboljšanju karakteristika, prije svega litij ionskih baterija, baterijska skladišta energije danas se mogu koristiti i kao primarni izvori električne energije na manjim brodovima, ili što je češće u hibridnim pogonima gdje rade u kombinaciji s brodskim generatorima.. Iako su se do sada koristile samo eksperimentalno i u svrhu

istraživanja, gorive ćelije počele su se ozbiljno razmatrati kao primarni izvori električne energije na budućim brodovima, prije svega LNG tankerima i brodovima za kružna putovanja [1].

3.1.3 Kopneni priključak

Obalni priključak je krug sa zaštitnim uređajima, priključnom kutijom i savitljivim kablama koji omogućuju brodu dobivanje električne energije s obale.

Veze s kopnom za većinu brodova koriste se samo kada pomoćni generatori nisu dostupni ili se na neki drugi način ne mogu koristiti, na primjer kada je brod na popravku, u suhom doku ili na položenom brodu, a na brodu nema osoblja koje bi upravljalo pomoćnim uređajima.

U sve većem broju luka, posebice u lukama u kojima su brodovi za krstarenja česti posjetitelji, zbog sve veće brige o okolišu (buka, dim), nije dopuštena proizvodnja električne energije na brodu, a obavezna je uporaba električne energije s obale.

Prije priključivanja napajanja s kopna, generatore u nuždi trebaju biti postavljeni na ručni način rada te onda se tek smiju ugaziti glavni generatori. Kada su se glavni generatori zaustavili, tek se onda smije spojiti kopneni priključak. Kako se ne bi dogodilo da su istovremeno na glavnoj razvodnoj spojeni glavni dizelski generatori i priključak s kopna, koristi se uređaj za blokadu.

Postupak prebacivanja napajanja s generatora na kopneni priključak:

1. Postepeno isključiti sve potrošače
2. Onemogućiti automatiku centrale
3. Isključiti prekidač generatora
4. Onemogućiti pokretanje dizelskog generatora; dovesti i uključiti kopneni kabel na predviđeno mjesto
5. Provjera redoslijeda faza, vrijednosti napona te frekvencije
6. Uključiti prekidač za napajanje od kopna.

Infrastruktura koja se zahtjeva za napajanje brodova s kopna:

- VN mrežnu vrijednosti 6,6 kV i 11 kV
- Pretvarač frekvencija sa 50 Hz na vrijednost od 60 Hz
- Prikladno mjesto za skladište kabla
- Adekvatnu opremu za dovest kablove od broda do kopna
- Koloturu za pričuvu kablova

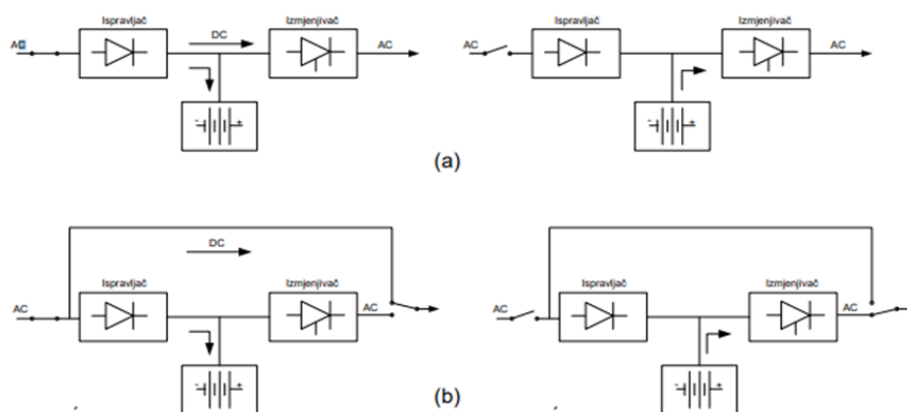
3.1.4. Besprekidno napajanje

Jedinice za neprekidno napajanje (UPS) kombinacija su baterije koja pohranjuje istosmjernu struju, punjača baterija i pretvarača za stvaranje izmjenične struje iz istosmjerne struje. Ove se jedinice često koriste za napajanje uređaja na brodovima koji su od ključnih važnosti sigurnosti i eksploatacije broda i članova posade pa se od njih očekuje neprekidan rad čak i onda kad nestane glavno napajanje centrale i generatora koji je za nužnost.

Neke od komponenti i sustava koji se mogu spojiti na UPS na brodu uključuju:

1. Navigacijsku opremu: radar, GPS, ECDIS i žirokompasi) za održavanje sigurna plovstva čak i za vrijeme prekida napajanja,
2. Komunikacijski sustavi: radio uređaji, satelitska komunikacijska oprema
3. Sustavi upravljanja mostom: glavnu konzolu, upravljačke kontrole i telegrafe za naredbe motora,
4. Rasvjeta u nuždi
5. Kontrola i nadzor motora
6. Sigurnosni sustavi
7. Podatkovni centri

Neprekidni izvori napajanja koji mogu biti za kontinuirani mod (a) ili kao u pričuvu (stand-by) (b).



Slika 6. Kontinuirani ili pričuvni način rada sustava besprekidnog napajanja[1]

Cilj je održati kontinuirani rad kritičnih funkcija i osigurati sigurnost i funkcionalnost broda, posebice u nepovoljnim uvjetima.

4. RASKLOP ELEKTRIČNE ENERGIJE

4.1.1 Glavna rasklopna ploča

Glavna rasklopna ploča na brodu, centar je električne upravljačke ploče koja distribuira i upravlja električnom energijom po plovilu. Obično povezuje izvore energije kao što su generatori i struja s obale na različita električna opterećenja i sustave na brodu, uključujući pogon, rasvjetu, navigaciju, komunikaciju i još mnogo toga.

Ima ključnu ulogu u osiguravanju sigurnog i učinkovitog rada brodskih električnih sustava. Glavna razvodna ploča na brodu koristi se za upravljanje i distribuciju električne energije različitim sustavima i opremi na brodu. Članovi posade nadziru i kontroliraju razvodnu ploču kako bi osigurali da se napajanje pravilno distribuira i da su sigurnosne mjere na snazi kako bi se spriječili električni kvarovi. Podijeljena je na generatorsko polje, polje za sinkronizaciju i polje potrošnje.

Sastavni dijelovi polja:

- sabirnica
- sklopni uređaji (sklopka, prekidač, rastavljač)
- zaštitni uređaji

- mjerni uređaji (razni mjerni transformatori, instrument, A/D pretvornik)
- upravljački uređaj



Slika 7. Glavna rasklopna ploča trajekta “Lošinj”

Izvor: autor

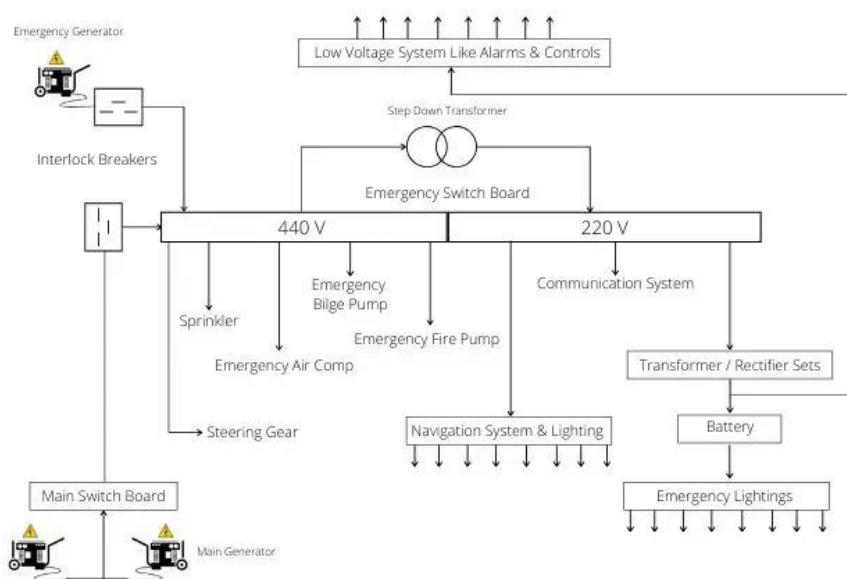
Osnovna funkcija razvodnih ploča i ostalih rasklopnih sklopova je spajanje i isključivanje generatora i potrošača na glavni sustav napajanja. Druga važna funkcija je zaštita generatora, kabela i potrošača od preopterećenja i kratkog spoja. Zakonodavstvo u većini zemalja (zakon o radu) daje stroga pravila u vezi sigurnog isključivanja dijela instalacije, popravaka i sigurnog naknadnog uključivanja. Također definira vještine i odgovornosti operatera i osoblja za održavanje.

Glavna razvodna ploča općenito se nalazi blizu središta distribucijskog sustava i to je obično glavna strojarnica ili kontrolna soba strojeva. Ta su mjesta obično ispod vodene linije broda ili ispod najgornje kontinuirane palube broda, tj. pregrade ili glavne palube. Posljedično, u slučaju požara ili poplave vjerojatno bi glavni generatori i razvodna ploča bili onesposobljeni. Kako bi se osiguralo dostupnost električne energije za hitne i sigurnosne sustave, generator za hitne slučajeve i pripadajuća sklopna ploča za hitne

slučajeve bit će smješteni iznad glavne palube u zasebnom prostoru, potpuno izoliranom od prostorija glavnih strojeva.

4.1.2. Rasklopna ploča za napajanje u nuždi

Pomoćna (odnosno rasklopna ploča za napajanje u nuždi) je centar distribucije električne energije za nužnost. Pod normalnim radom, struju za razvodnu ploču za hitne slučajeve napajaju glavni generatori preko sabirnice. U slučaju nestanka struje, gubitak napona na razvodnoj ploči za slučaj opasnosti uzrokovat će automatsko pokretanje generatora za napajanje u nuždi. Istovremeno, sabirnica će se otvoriti odvajajući glavnu i nužnu sklopku. Zatim će se prekidač generatora za slučaj nužde zatvoriti, napajajući ploču za slučaj opasnosti i osiguravajući 200 kW snage za slučaj opasnosti.



Slika 8. Rasklopna ploča za nužnost

Izvor: https://shipfever.com/emergency-generator-on-ships/?utm_content=cmp-true#google_vignette

Razvodna ploča za hitne slučajeve sastoji se od:

- Generatora i sabirničkog dijela
- Trofaznog distribucijskog sustava 440 V, 60 Hz i transformatora 440/120 V

- Distribucijskog sustava 120 V DC
- Automatskog punjenja baterije za nužnost

4.1.3. *Kabelska mreža*

Električni kabeli čine veze između različitih dijelova električne instalacije. Danas su dostupni u mnogim varijantama i kvaliteti.

Kako bi kabeli bili što otporniji na vlačna i tlačna naprezanja, habanja, udarce, ulja, boje, benzin, gorivo, toplinu, vlagu ili sol, oni moraju imati atest od strane Registra.

Osnovna podjela brodskih električnih kablova su:

- energetski
- signalni
- upravljački
- komunikacijski

Dimenzioniraju se prema padu napona i nazivnoj struji. Pad napona kod krajnjih trošila ne bi smio biti veći od 5 %. Vrlo je važno za kabel da mora biti adekvatnog presjeka kako bi se spriječilo pregrijavanje pri nazivnom opterećenju.



Slika 9. Vrste kabela na brodu

Izvor: <https://www.yuanyangcables.com/marine-electrical-cable/>

Na brodove se obično ugrađuju energetski kablovi koji imaju zaštitni oklop. Taj oklop koji služi za povećavanje mehaničke čvrstoće kabela, sastoji se od opleta tanke žice i bakrene

žice te štiti kabel od habanja, udara odnosno naprežanja. Oplet kod energetskih kablova sprječava emisiju EM zračenja, dok kod upravljačkih, signalnih ili komunikacijskih kabela pojavu smetnje (inducirani napon) zbog EM zračenja uređaja, kablova ili atmosferskih pražnjenja.

5. CATERPILLAR OLYMPIAN GENERATOR

Putničko/teretni brod Lošinj, koji povezuje otoke Krk i Rab, opremljen je s dva 120kW/150kVA/400V/50Hz/1500 rpm sinkroni Caterpillar Olympian generatora.

Svaki generator pokreće turbo, četverotaktni, 6-cilindrični pomoćni dizel motor (DG1 i DG2). Pomoćni dizel motori opremljeni su zasebnim, integriranim sustavi za rashladnu vodu i ulje za podmazivanje.

5.1.1. Putničko/teretni brod Lošinj

Brod LOŠINJ (IMO: 9688611, MMSI 238289740) je putnički/Ro-Ro teretni brod izgrađen 2010 i trenutno plovi pod zastavom Hrvatska. Kapaciteta je 600 putnika i 140 vozila. Trajekt je priključen floti kao 54. brod, a povezuje državnu liniju Lopar (Rab) – Valbiska (Krk). Brod je dug 97,85, širok 16 metara i dostiže brzinu od čak 13 čvorova te je prilagođen uvjetima plovidbe na Jadranu.

Prema svojoj relaciji odnosno karakteristikama i vrsti terete koje prevozi, brod pripada skupini CAPA.



Slika 10. Caterpillar Olympian dizel generator

Izvor: autor

5.1.2. Karakteristike generatora

Tablica 1. Karakteristike generatora

Proizvođač	Caterpillar Olympian
Model	GEP150
Godina proizvodnje	2008
Nazivna snaga (Rated power)	150 kVA 120 kW 0.80 cosϕ
Nazivni napon	400/230 V
Broj faza	3
Nazivna frekvencija	50 Hz
Nazivna struja	217 A
Broj okretaja motora	1500
Masa	1497 kg
Dužina	2675 mm
Širina	900 mm
Visina	1460 mm

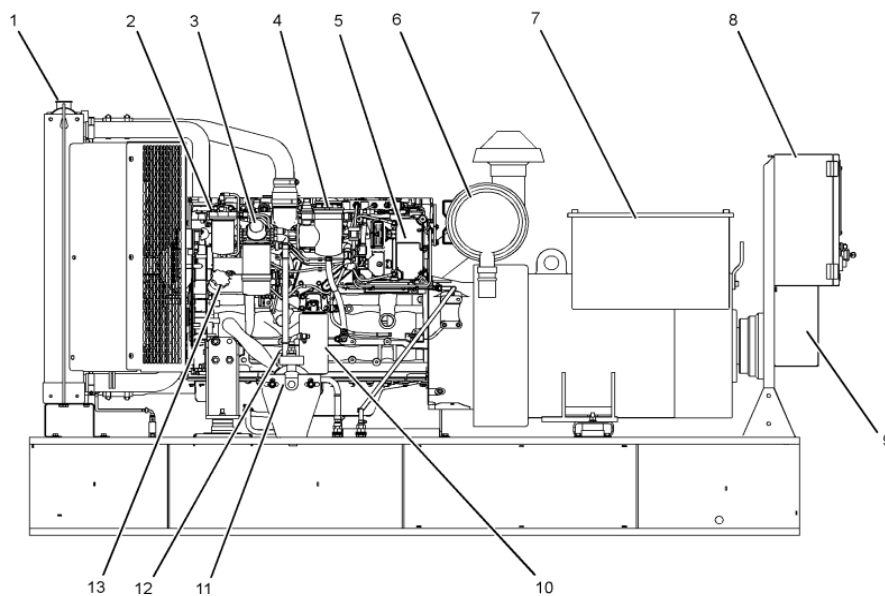
Izvor: autor

5.1.3. Glavni dijelovi

Slijedeća slika prikazuje sastavne dijelove dizel generatora:

1. Čep za punjenje hladnjaka
2. Sekundarni filter goriva
3. Primarni filter goriva/separator vode
4. Kanistar ozračivanja

5. Upravljački modul motora (ECM)
6. Filter zraka
7. Priključna kutija generatora
8. Kontrolni panel
9. Distribucijski panel
10. Filter ulja motora
11. Ručna pumpa za ispuštanje motornog ulja
12. Mjerač razine motornog ulja (mjerna šipka)
13. Filter ulja motora



Slika 11. Glavni dijelovi generatora

Izvor: https://csdieselgenerators.com/Images/Generators/2114/CAT-3412C-_Generator-Set-_Manual.pdf

5.1.4. Dizel motor

Dizel motor koji pokreće generator odabran je zbog svoje pouzdanosti i činjenice da je posebno dizajniran za napajanje generatora. Motor je industrijskog tipa marke „Perkins“. Perkinsov dizelski motor certificiran za ispunjavanje standarda emisija EU 2007, isporučujući industriju koja dovodi do učinkovitosti potrošnje goriva, prihvaćanja tereta i uporabljivog životnog vijeka, upotrebljivog zraka, goriva i naftnih filtera postavljenih za lak

pristup i upotrebljivost. Napravljen za teške uvjete rada s 4-taktnim ili 2-taktnim kompresijskim paljenjem i opremljen je svom dodatnom opremom za pouzdano napajanje.

Karakteristike motora:

Tablica 2. Karakteristike motora

Proizvođač	Perkins
Model	1006TAG
Tip	4-taktni
Konfiguracija cilindara	Redni 6 cilindrični
Istisnina	6.0
Kompresijski omjer	17.0:1
Brzina motora	1500 rpm

Izvor: autor

5.1.5. Alternator

Izlaznu električnu snagu normalno proizvodi samouzbudni, samoregulirajući, generator bez četkica s automatskim regulatorom napona i zaštitom IP23, podešen na izlaz ovog generatorskog agregata. Montirana na vrhu alternatora je priključna kutija od čeličnog lima.

Karakteristike alternatora:

Tablica 3. Karakteristike alternatora

Tip	Olympian
Model	LL3014F
Tip	Samouzbudni
Distorzija valnog oblika	THD<4%
Ograničenje brzine	1725 rpm

Izvor: autor

6. UPRAVLJANJE BRODSKOM ELEKTRIČNOM CENTRALOM

Glavna razvodna ploča opremljena je sustavom za upravljanje napajanjem. Ovaj sustav ima različite funkcije kako bi osigurao kontinuiranu opskrbu brodskih električnih sustava. Sustav također automatski kontrolira dizel generatore za učinkoviti rad, sigurnost te potrošnju goriva i emisija.

Sinkronizacija, odnosno vrijeme određivanja uključivanja generatora u mrežu za paralelni rad generatora, moguće je nakon što su zadovoljeni sljedeća 4 uvjeta:

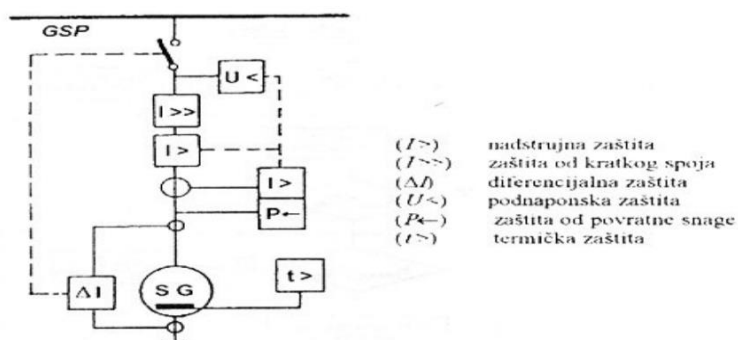
- Istofaznost brodske mreže i generatora,
- Jednakost iznosa napona brodske mreže i generatora,
- Približna jednakost frekvencije napona brodske mreže i generatora,
- Istofaznosti napona brodske mreže i generatora.

Problematika koja se javlja kod paralelnog rada:

- Sinkronizacija
- Raspodjela djelatne snage [kW]
- Raspodjela jalove snage [kVAr]
- Zaštita od povratne snage

6.1.1. Električne zaštite generatora

Brodski sinkroni generatori imaju električne elemente koji ih štite od unutarnjih i vanjskih smetnja. Ta je zaštita po svom opsegu definirana veličinom generatora, tako da se manji generatori štite manji brojem zaštita, a veći većim brojem. Neovisno o tome, električna zaštita mora pouzdano i točno proraditi (kako bi se osigurala selektivnost). Elementi električne zaštite načelno su shematski predočeni na slici.



Slika 12. Elementi električne zaštite broskog električnog generatora [3]

Pokretanje dizelskoga generatora obavlja se prema točno utvrđenom pravilu. Ono počinje prvo pokretanjem dizelskog motora, kojim se pokrene osovina rotora sinkronoga generatora. Da bi se dizelski motor pokrenuo, on ne smije biti hladan (u stanju pripravnosti se grije!), a posebnom uljnom pumpom osigurava se ulje za normalan rad ležaja koljenčaste osovine već of samog starta. Ta pumpa pretpodmazivanja isključuje se čim broj okretaja dizelskog motora prekorači neku zadanu vrijednost, odnosno kad glavna pumpa postigne određeni minimalni tlak. Pokretanje dizelskog motora obavlja se s pomoću impulsa kojeg šalje jedinica za obradu podataka. Na slici 13. vidi se dijagram toka za jedan primjer pokretanja dizelskog motora. Svaka faza pokretanja je pod nadzorom lako da automatika u slučaju neuspjelog pokretanja signalizira mjesto i uzrok kvara.

Pri tome, prema dijagramu toka na slici 13., pojedini alarmi znače:

ALARM I - sadrži sve mjere koje onemogućuju nenamjerno pokretanje agregata dok se na njemu obavljaju radovi;

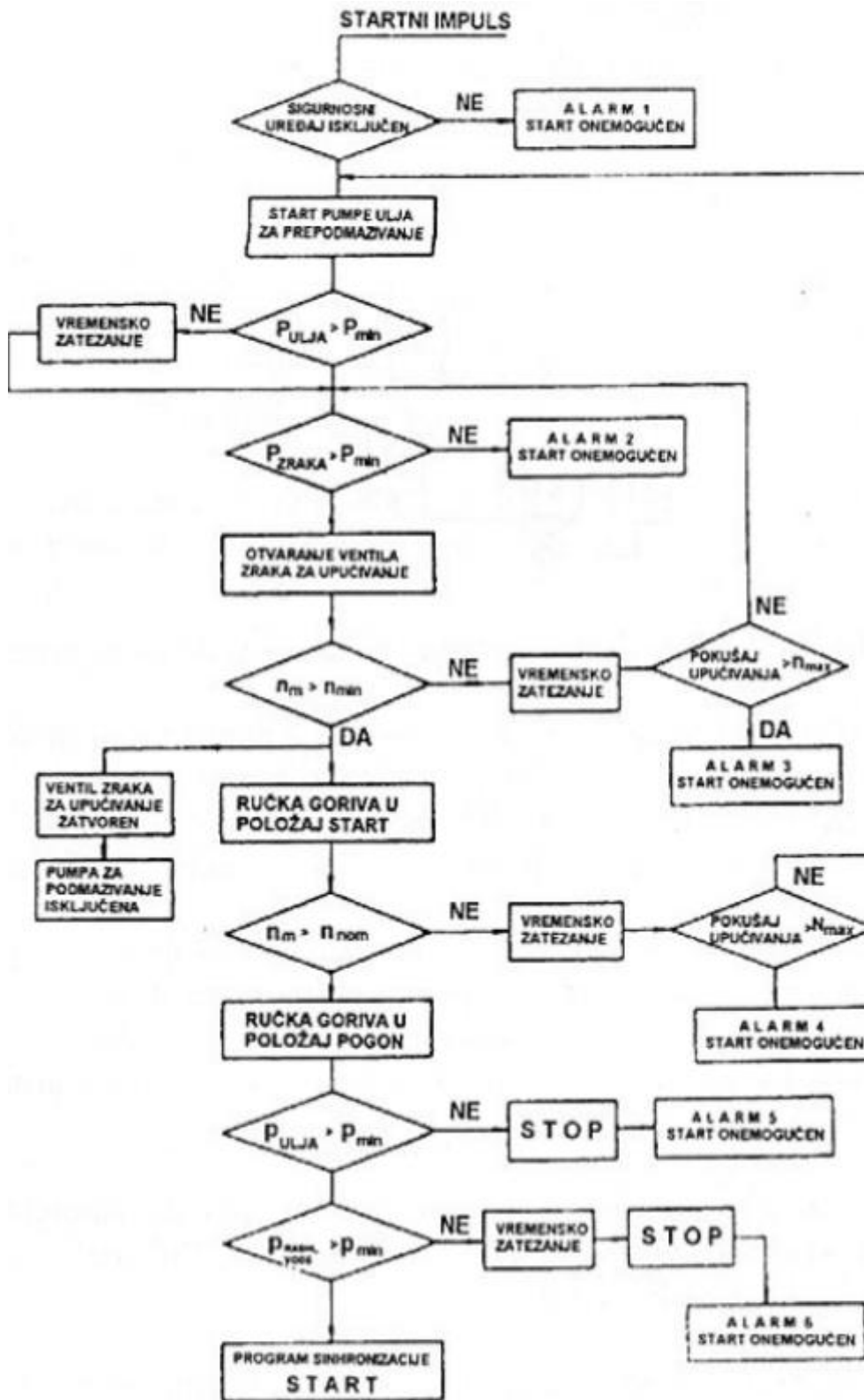
ALARM 2 - signalizira prekid dovoda zraka između spremnika zraka i cjevovoda zraka za pokretanje pomoćnih motora pa tlak zraka u sustavu zraka za pokretanje nije dovoljan da se postigne minimalna brzina paljenja dizelskog motora (npr. zatvoren ventil na spremniku zraka ili je negdje prekid);

ALARM 3 - signalizira neispravnost sustava zraka za pokretanje na samom dizelskom motoru. tj. neispravnost uputnih ventila na pojedinim cilindrima, razvodnog cjevovoda zraka ili razvodnika zraka za pokretanje (npr. neispravnost usisnih i ispušnih ventila pojedinih cilindara ili slabo brtvljenje glava motora);

ALARM 4-signalizira neispravnost u sustavu dobave goriva, ti. u dovodnom cjevovodu goriva, pumpama ili rasprskičima goriva:

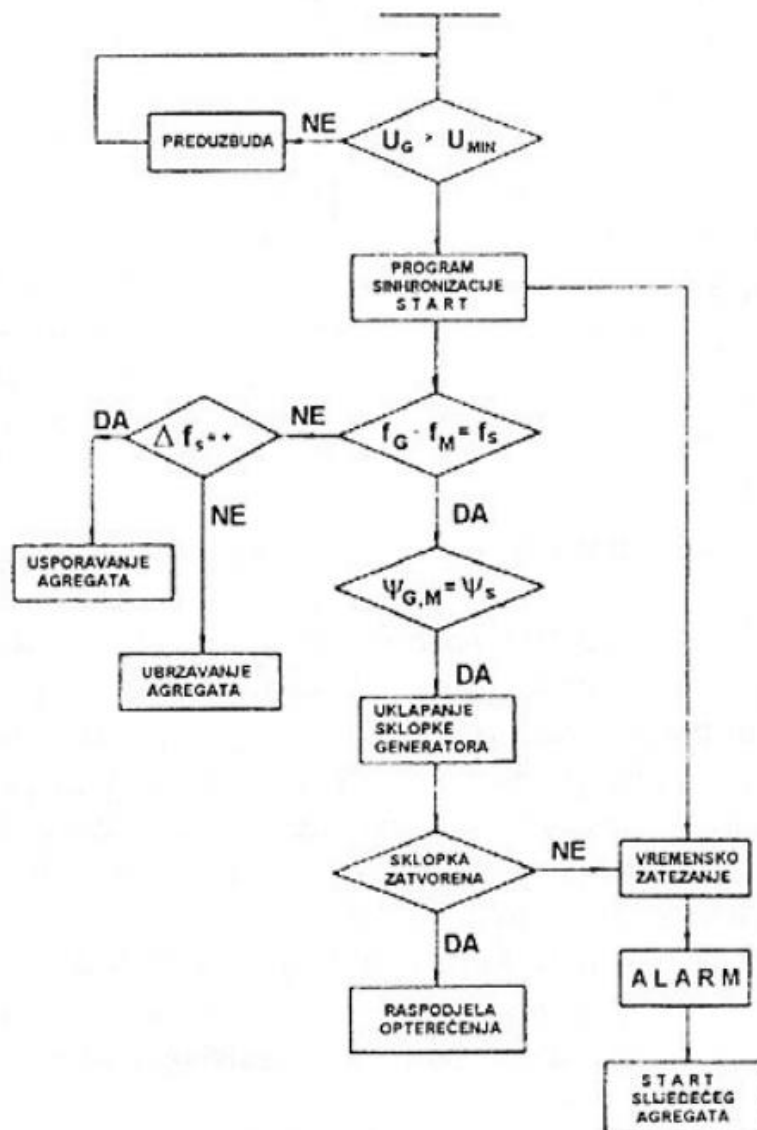
ALARM 5 - signalizira da je tlak ulja u sustavu za podmazivanje manji od dopuštenog minimalnog tlaka;

ALARM 6 - signalizira da je tlak rashladne vode u sustavu za hlađenje dizelskog generatora manji od dopuštenog minimalnog tlaka.



Slika 13. Dijagram toka programa za pokretanje dizelskog generatora[3]

Pokretanje dizelskog generatora završava signalom za start programa sinkronizacije generatora za brodsku mrežu, kako je predočeno na slici 14. To je važno onda kad se dizelski generator priključuje paralelno drugom generatoru koji je već na mreži. Tijekom pokretanja dizelskog motora povećava se uzbuda sinkronog generatora tako da je u trenutku postizanja nazivne brzine vrtnje rotora sinkronog generatora napon na njegovim stezaljkama približno jednak naponu brodske mreže.

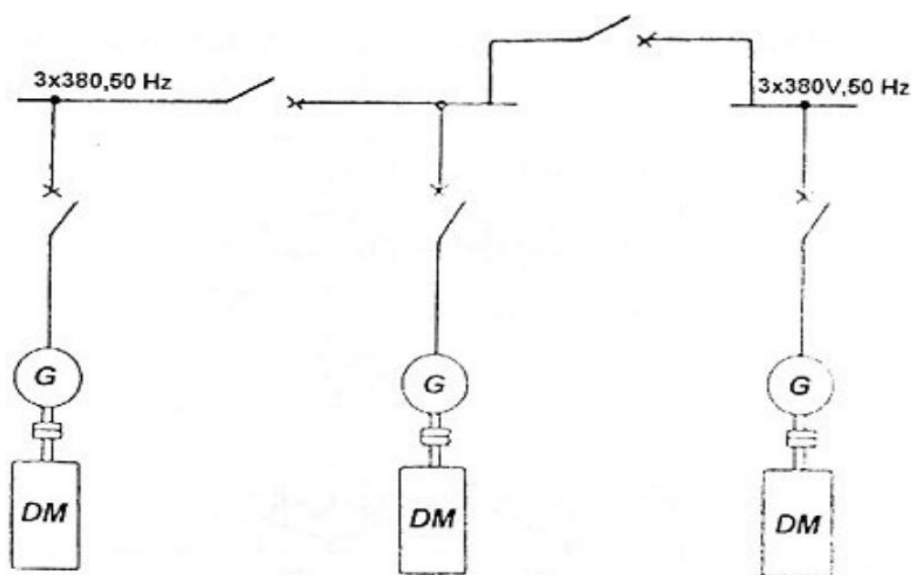


Slika 14. Dijagram toka sinkronizacije dizel generatora [3]

Da bi se ubrzalo postizanje sinkronizacije i da se spriječe nepoželjni strujni udarci pri nepotpunim uvjetima, umjesto ručne sinkronizacije u brodove se ugrađuje poluautomatska, tzv. gruba sinkronizacija. Ta sinkronizacija sastoji se u tome da se između sinkronoga generatora i brodske mreže uključi prigušnica koja ograničava udarce struje pri približnoj sinkronizaciji. Nakon što se sinkroni generator “povuče” u sinkronizam (u vremenu od 1 do 5 s), prigušnica se zakraćuje i sinkroni je generator izravno priključen na mrežu.

U potpuno automatiziranim centralama, gdje se generatori automatski uključuju u sustav prema potrebi opterećenja, prijeko je potrebna automatska sinkronizacija. Takva sinkronizacija sadrži uređaje koji automatski djeluju na izjednačenje napona sinkronoga generatora koji se želi sinkronizirati i najčešće (samo) uređaje koji automatski djeluju na brzinu vrtnje pogonskog stroja sinkronoga generatora, odnosno broj okretaja dizelskog motora. Kad je postignut uvjet sinkronizacije, uređaj automatski daje nalog za uklop prekidača sinkronog generatora.

Na brodovima obično rade dva ili više dizelskih generatora paralelno. Načelna shema spoja tri dizelska generatora u paralelnom radu vidi se na slici 15.



Slika 15. Načelna shema spoja tri dizelska generatora u paralelnom radu [3]

Da bi novouključeni dizelski generator preuzeo dio opterećenja, potrebno je preraspodijeliti opterećenje između njega i dizelskog generatora koji već radi na brodskoj mreži. O raspodjeli reaktivnog opterećenja (kVAr) brine se regulacija napona, a o raspodjeli

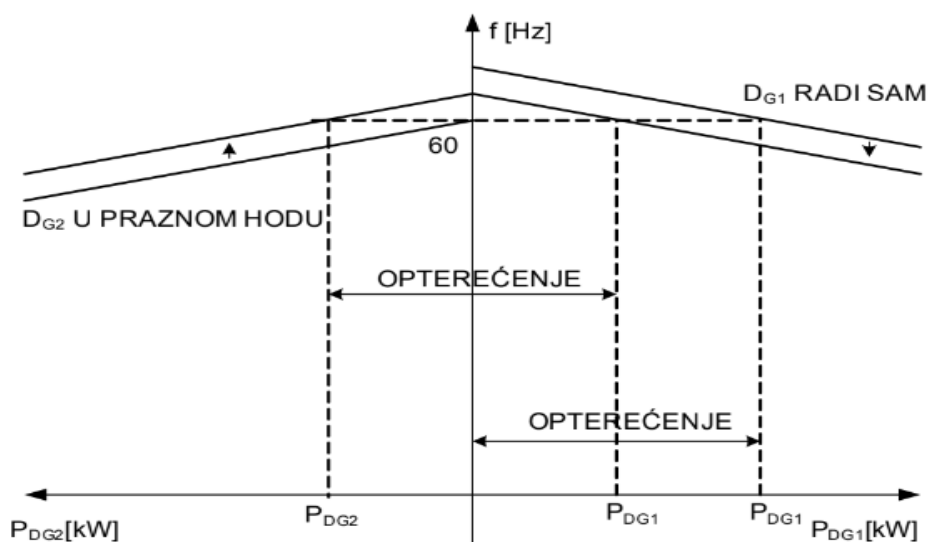
djelatnog opterećenja (kW) brine se regulacija brzine vrtnje, odnosno frekvencije. Regulacija napona ostvaruje se u uzbudnom krugu sinkronoga generatora (najčešće ugradnjom ARN), a regulacija frekvencije prema karakteristikama regulatora broja okretaja dizelskog motora.

Na brodovima se najčešće koristi sustavima koji sadrže samo uređaje za djelovanje na brzinu vrtnje pogonskog stroja. To znači da se raspodjela djelatnog opterećenja obavlja djelovanjem na dovod goriva dizelskog motora.

Prema karakteristikama regulatora broja okretaja dizelskog motora razlikuju se tri mogućnosti paralelnog rada dva dizelska generatora:

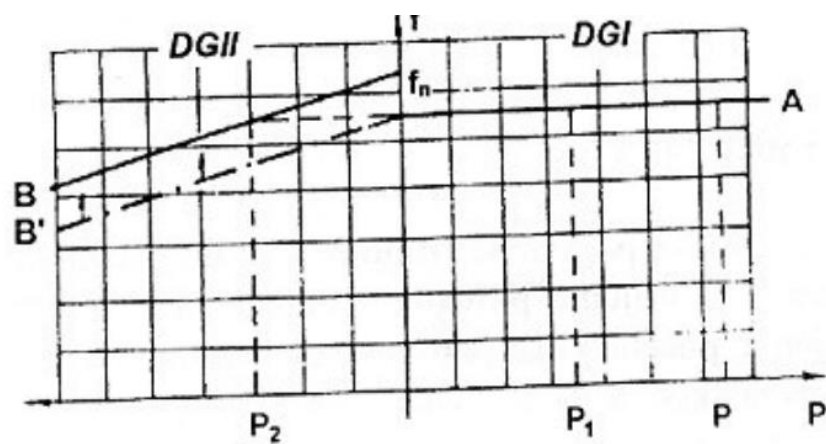
- a) oba regulatora imaju statičke karakteristike.
- b) jedan regulator ima statičku, a drugi astatičku karakteristiku.
- c) oba regulatora imaju astatičku karakteristiku.

U prvom slučaju, kad obje statičke karakteristike imaju namješten jednaki nagib, raspodjela opterećenja između DG1 i DG2 u paralelnom radu bit će kao na slici 16.



Slika 16. Raspodjela opterećenja između dva jednaka generatora sa statičkim karakteristikama [1]

U drugom slučaju, kad se DG I, s astatičkom karakteristikom regulatora broja okretaja dizelskog motora, koji radi na brodskoj mreži paralelno priključi DG II sa statičkom karakteristikom regulatora, raspodjela opterećenja između tih dizelskih generatora bit će kao na slici 17. Da bi DG II preuzeo dio opterećenja od DG I, potrebno je nakon sinkronizacije DG II, jednako kao u prvom slučaju, namjestiti regulator broja okretaja njegova dizelskog motora, odnosno regulirati mu dovod goriva. Pri tome se krivulja B'; pomaknula u položaj B, sjecište krivulja A i B odredit će opterećenje (snagu) P_2 , koju će preuzeti DG II, a na DG I preostat će opterećenje (snaga) $P_1 = P - P_2$. Valja znati da pri rasterećenju DG I nije došlo do povećanja frekvencije, a sve nove promjene opterećenja podnositi će DG I.



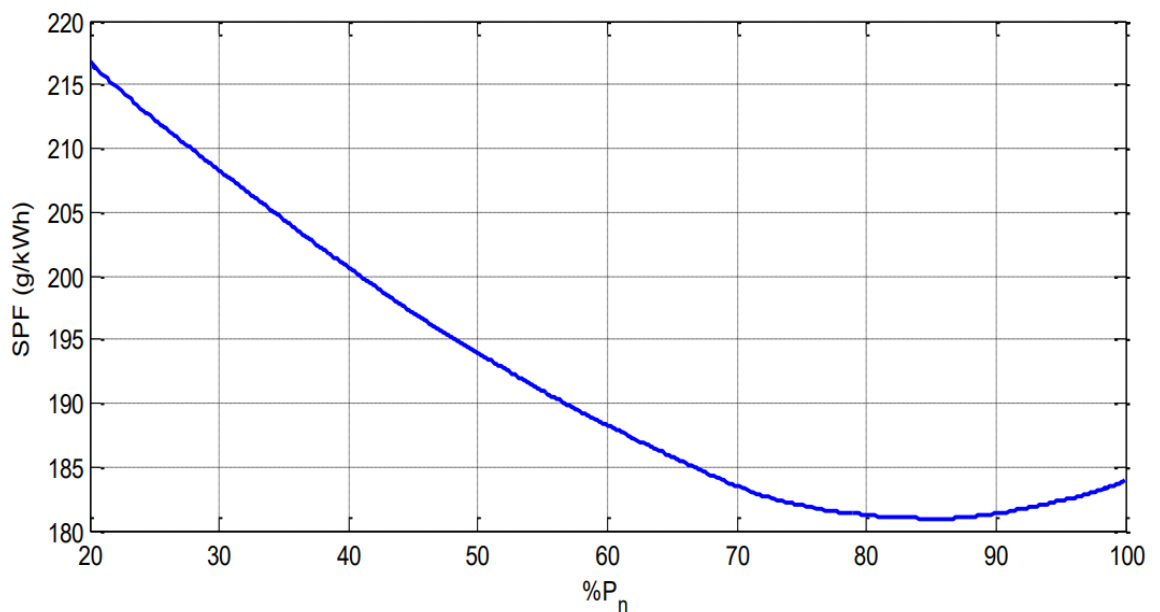
Slika 17. Raspodjela opterećenja između dva dizelska generatora s regulatorima sa astatičkom i statičkom karakteristikom [3]

Opisanim načinom paralelnog rada dva dizelska generatora koristi se na brodovima kad se želi da jedan dizelski motor radi s punim, odnosno stalnim opterećenjem (regulator u kvaru ili dizelski motor ima manju potrošnju goriva), a drugi prati promjene opterećenja. Također, kad dizelski generator može sam preuzeti ukupno opterećenje, poželjnija je astatička karakteristika, jer je onda frekvencija konstantna neovisno o opterećenju.

6.1.2. Dijagram potrošnje generatora

Ispravan rad i održavanje ključni su čimbenici kako bi se osigurao maksimalni vijek trajanja i ekonomičnost motora. U skladu s uputama navedenim u uputama za uporabu i održavanje, troškovi mogu biti minimizirani, a vijek trajanja motora maksimalan. Vrijeme potrebno da motor dosegne normalne radne temperature, može biti manja od vrijeme

provedeno na obilaznom pregledu motora. Motor može raditi na nazivnoj brzini nakon pokretanje motora i postignuća imaju radnu temperaturu. S motorom male snage, motor će brže postići normalno radne temperature brzina (o / min) i pri maloj potrošnji energije. Ova postupak je učinkovitiji od rada motora u praznom hodu bez opterećenja. Motor bi se trebao zagrijati na rad temperature nakon nekoliko minuta. Treba pratiti očitavanja manometra i često bilježite podatke dok motor radi. Usporedba podataka tijekom vremena pomoći će u određivanju normalnih očitavanja za svaki senzor. Usporedba podataka tijekom vremena također će pomoći u otkrivanju nenormalne promjene u radu.



Slika 18. Tipična krivulja specifične potrošnje goriva dizelskog generatora [1]

Vrlo važna karakteristika dizel motora je specifična potrošnja goriva. Treba znati da pri opterećenju većem od 50% nazivne snage, oni imaju konstantnu potrošnju goriva, dok pri opterećenju manjem od 50% nazivne snage specifična se potrošnja znatno povećava sa smanjenjem opterećenja.

6.1.3. Klasifikacija sustava automatike na brodovima prema namjeni

Svi uređaji i sustavi automatike na brodu u pravilu su namijenjeni izvršavanju osnovnih zadaća kao što su: automatsko upućivanje u rad i zaustavljanje, praćenje rada (nadzor), signalizacija i alarm, automatska regulacija, automatsko upravljanje, automatska zaštita.

Sustavi automatskog upućivanja i zaustavljanja: osiguravaju procedure i postupke za automatsko upućivanje (start), zaustavljanje (stop) ili reverziranje različitih motora i pogona prema unaprijed definiranom programu.

Sustavi automatskog nadzora: kontinuirano prate relevantne parametre i varijable koji karakteriziraju rad odnosno dinamiku procesa (objekta upravljanja i regulacije) i daju trenutno stanje i tijek odvijanja procesa. Temelj su za kvalitetno upravljanje i dijagnostiku.

Sustavi automatske signalizacije i alarma: namijenjeni su izvještavanju odnosno zapisivanju i signalizaciji u tijeku odvijanja procesa, kao i alarmiranju u slučaju nenormalnih stanja odnosno poteškoća u radu strojeva, uređaja, procesa.

Sustavi automatske blokade i zaštite: namijenjeni su automatskoj djelomičnoj (selektivnoj) ili potpunoj blokadi pojedinih dijelova procesa (stroja) s ciljem njegove zaštite od težih posljedica u slučaju kvara ili ozbiljnijih teškoća u radu.

Sustavi automatskog upravljanja: služe za upravljanje radom strojeva i uređaja odnosno procesa bez neposrednog sudjelovanja čovjeka - operatera (npr. potpuno automatizirana brodska strojarnica - bez posade).

Sustavi automatske regulacije (SAR): predstavljaju jednostavnije sustave automatskog upravljanja koji obavljaju zadaće regulacije rada procesa i strojeva (npr. regulacija brzine vrtnje, stroja, regulacija opterećenja generatora, stabilizacija frekvencije, regulacija temperature ulja za podmazivanje i sl.). [4]

6.1.4. Zahtjevi registra s obzirom na automatiku

Ovaj dio pravila za tehnički nadzor pomorskih brodova (u daljem tekstu Pravila) se primjenjuju na uređaje automatike na brodovima kojima se uz osnovnu oznaku stroja, dodaje oznaka automatizacije AUT 1, AUT 2, ili AUT 3, kao i na brodovima sa

sustavom daljinskog automatskog upravljanja glavnim porivnim strojevima i brodskim vijcima, a nemaju navedene oznake automatizacije.

- a) Oznaka automatizacije AUT 2 odnosi se na brodove na kojima je predviđena strojnica bez nadzora i sa stalnom službom na središnjem mjestu upravljanja.
- b) Oznaka automatizacije AUT 1 odnosi se na brodove na kojima je predviđena strojnica bez nadzora i bez stalne službe na središnjem mjestu upravljanja.
- c) Oznaka automatizacije AUT 3 odnosi se na brodove koji ispunjavaju zahtjeve za AUT 1, ali ispunjavaju i neke dodatne uvjete navedene u b) I a), (centralno upravljačko mjesto stroja jest most - manja plovila).
- d) Za brodove na električni ili nuklearni poriv stupanj automatizacije za pojedinu oznaku automatizacije određuje se dogovorno, u skladu sa zahtjevima Registra.
- e) Pravila sadrže tehničke zahtjeve kojima moraju udovoljavati automatska postrojenja, te određuju opseg daljinskog automatskog upravljanja, zaštite, signalizacije, alarmiranja, indikacije i mjerenja.
- f) Uređaji automatike, pojedini sustavi i elementi koji se koriste na brodovima bez oznake automatizacije, također, trebaju udovoljavati zahtjevima pojedinih dijelova Pravila koji se na njih odnose. [4]

5. ZAKLJUČAK

Izvori električne energije na brodu, vrste generatora korišteni za proizvodnju električne energije, kao i izvori za napajanje u nužnim pogonskim stanjima glavni su faktori sigurnosti elektroenergetskog sustava broda. Glavna rasklopna ploča, ploča za napajanje u nuždi kao i kabela mreže različitih naponskih razina čine glavnu strukturu napajanja svih brodskih uređaja i sustava. Pravilno upravljanje sustavom brodske električne distribucije, njezina zaštita, povećava kako kvalitetu tako i sigurnost razdiobe brodske energije.

LITERATURA

- [1] Cuculić A., autorizirana predavanja iz predmeta Brodski električni sustavi
- [2] Vučetić D., 2011., Brodski električni strojevi i sustavi, Pomorski fakultet u Rijeci
- [3] Milkovic_1996_Brodski električni uređaji i sustavi
- [4] Valčić, M., autorizirana predavanja iz predmeta Automatizacija brodskih sustava

Internet

- [5] <https://csdieselgenerators.com/Images/Generators/2114/CAT-3412C-Manual.pdf>
- [6] <https://www.wartsila.com/marine/products/ship-electrification-solutions/shaft>
- [7] <https://www.marinesite.info/2021/06/electrical-power-distribution-system.html>
- [8] <https://www.yuanyangcables.com/marine-electrical-cable/>

KAZALO KRATICA

- PMS - Power Management System
- AVR – Automatic Voltage Regulator
- VN – Visoki napon
- CPP - Controllable Pitch Propeller
- FPP - Fixed Pitch Propeller
- UPS - Uninterruptible Power Supply
- GRP - glavna rasklopna ploča
- kVa - kilovoltamper
- kW – kiloWatt
- mA – miliAmper
- Hz – Hertz
- Rpm- revolutions per minut
- CAPA- car/passenger (vozila/putnici)

POPIS SLIKA

str.

Slika 1. Sustav distribucije električne energije na brodu.....	3
Slika 2. Princip rada bezkontaktnog samouzbuđenog generatora kojemu se krug regulacije uzbude	4
Slika 3. Nezavisna regulacija broja okretaja i napona dizelskog generatora.....	5
Slika 4. Prikaz turba generatora.....	6
Slika 5. Osovinski generator.....	8
Slika 6. Kontinuirani ili pričuveni način rada sustava besprekidnog napajanja.....	13
Slika 7. Glavna rasklopna ploča trajekta “Lošinj”.....	14
Slika 8. Rasklopna ploča za nužnost.....	15
Slika 9. Vrste kabela na brodu.....	16
Slika 10. Caterpillar Olympian dizel generator.....	17
Slika 11. Glavni dijelovi generatora.....	19
Slika 12. Elementi električne zaštite broskog električnog generatora.....	21
Slika 13. Dijagram toka programa za pokretanje dizelskog generatora.....	23
Slika 14. Dijagram toka sinkronizacije dizel generatora.....,	24
Slika 15. Načelna shema spoja tri dizelska generatora u paralelnom radu.....	25
Slika 16. Raspodjela opterećenja između dva jednaka generatora sa statičkim karakteristikama	26
Slika 17. Raspodjela opterećenja između dva dizelska generatora s regulatorima sa astatičkom i statičkom karakteristikom	27
Slika 18. Tipična krivulja specifične potrošnje goriva dizelskog generatora.....	28

POPIS TABLICA	str
Tablica 4. Karakteristike generatora.....	18
Tablica 5. Karakteristike motora.....	20
Tablica 6. Karakteristike alternatora.....	20