

Daljinska mjerenja i mjerni sustavi

Siladjev, Marin

Undergraduate thesis / Završni rad

2023

Degree Grantor / Ustanova koja je dodijelila akademski / stručni stupanj: **University of Rijeka, Faculty of Maritime Studies, Rijeka / Sveučilište u Rijeci, Pomorski fakultet**

Permanent link / Trajna poveznica: <https://um.nsk.hr/um:nbn:hr:187:233612>

Rights / Prava: [In copyright](#)/[Zaštićeno autorskim pravom.](#)

Download date / Datum preuzimanja: **2024-07-10**



Sveučilište u Rijeci, Pomorski fakultet
University of Rijeka, Faculty of Maritime Studies

Repository / Repozitorij:

[Repository of the University of Rijeka, Faculty of Maritime Studies - FMSRI Repository](#)



**SVEUČILIŠTE U RIJECI
POMORSKI FAKULTET**

MARIN SILADJEV

DALJINSKA MJERENJA I MJERNI SUSTAVI

ZAVRŠNI RAD

Rijeka, 2023.

**SVEUČILIŠTE U RIJECI
POMORSKI FAKULTET**

**DALJINSKA MJERENJA I MJERNI SUSTAVI
TELEMETRY AND MEASURING SYSTEMS**

ZAVRŠNI RAD

Kolegij: Brodsko automatsko upravljanje

Mentor: prof. dr. sc. Vinko Tomas

Komentor: dr. sc. Mile Perić

Student/studentica: Marin Siladjev

Studijski smjer: Brodostrojarstvo

JMBAG: 0112079968

Rijeka, rujan 2023.

Student: Marin Siladjev

Studijski program: Brodostrojarstvo

JMBAG: 0112079968

IZJAVA O SAMOSTALNOJ IZRADI ZAVRŠNOG RADA

Kojom izjavljujem da sam završni rad s naslovom "Daljinska mjerenja i mjerni sustavi" izradio samostalno pod mentorstvom *prof. dr. sc. Vinka Tomasa* te komentorstvom dr. sc. Mile Perića.

U radu sam primijenio metodologiju izrade stručnog/znanstvenog rada i koristio literaturu koja je navedena na kraju završnog rada. Tuđe spoznaje, stavove, zaključke, teorije i zakonitosti koje sam izravno ili parafrazirajući naveo u završnom radu na uobičajen, standardan način citirao sam i povezao s fusnotama i korištenim bibliografskim jedinicama, te nijedan dio rada ne krši bilo čija autorska prava. Rad je pisan u duhu hrvatskoga jezika.

Student



Marin Siladjev

Student: Marin Siladjev

Studijski program: Brodostrojarstvo

JMBAG: 0112079968

IZJAVA STUDENTA – AUTORA
O JAVNOJ OBJAVI OBRANJENOG ZAVRŠNOG RADA

Izjavljujem da kao student – autor završnog rada dozvoljavam Pomorskom fakultetu Sveučilišta u Rijeci da ga trajno javno objavi i besplatno učini dostupnim javnosti u cjelovitom tekstu u mrežnom digitalnom repozitoriju Pomorskog fakulteta.

U svrhu podržavanja otvorenog pristupa završnim radovima trajno objavljenim u javno dostupnom digitalnom repozitoriju Pomorskog fakulteta, ovom izjavom dajem neisključivo imovinsko pravo iskorištavanja bez sadržajnog, vremenskog i prostornog ograničenja mog završnog rada kao autorskog djela pod uvjetima *Creative Commons* licencije CC BY Imenovanje, prema opisu dostupnom na <http://creativecommons.org/licenses/>

Student – autor



(potpis)

SAŽETAK:

Tema ovog završnog rada je daljinska mjerenja i mjerni sustavi. Mjerenje igra ključnu ulogu u mehatroničkim sustavima, jer omogućuje prikupljanje vitalnih informacija o stanju sustava. Glavna svrha mjernih sustava jest prikupljanje podataka o stanju sustava i njihova obrada radi upravljanja cijelim sustavom. Daljinsko mjerenje u nekim knjigama može se susresti pod nazivom telemetrija. Daljinsko mjerenje ima veliku ulogu u svakodnevnome životu svih ljudi te zadire u većinu znanosti o Zemlji, poput geologije, hidrologije, meteorologije, ekologije, zemljopisa... Daljinsko mjerenje koristi se i u vojne svrhe te mnoge druge. Razvijanjem novih tehnologija napreduje također i sama tehnologija daljinskoga mjerenja te se onda stalno mijenja i nadograđuje.

Ključne riječi : daljinsko mjerenje, senzori, SCADA.

SUMMARY

The topic of this final paper is remote measurement and measuring systems. Measurement is one of the most important subsystems that goes under mechatronic system. One of the most important and the main role of measuring system is gathering data about the system which are delivered to the microprocessors so they can control the entire system. Remote measurement is also known as telemetry. It has an important role in the everyday life of every human, and it relates to most of the science disciplines such as: geology, hydrology, meteorology, ecology, geography, oceanography, it is also being used for military purposes and many others. As the technology itself is advancing so is the technology of remote measurement, it is being changed and upgraded constantly.

Keywords: telemetry, sensors, SCADA.

SADRŽAJ

SAŽETAK:	II
SUMMARY	II
SADRŽAJ	III
1. UVOD	1
2. DALJINSKA MJERENJA	2
2.1. RAD TELEMETRIJE.....	3
2.2. KLJUČNE FUNKCIJE PRIKUPLJANJA PODATAKA	4
3. ELEMENTI DALJINSKIH MJERENJA	5
3.1. ODAŠILJAČ	5
3.2. PRIJENOSNI PUT SIGNALA.....	7
3.3. PRIJEMNIK	7
3.4. SENZORI	9
4. VRSTE SENZORA	10
4.1. AKTIVNI I PASIVNI SENZORI.....	11
4.2. DIGITALNI SENZOR	12
4.3. SENZORI BLIZINE.....	14
4.4. VANJSKI UTJECAJI NA SENZORE	21
5. SCADA (engl. Supervisory Control And Data Acquisition)	23
5.1. POVIJEST SCADA SUSTAVA	25
5.2. PRINCIP RADA PLC-a	27
5.3. GENERACIJE SCADA SUSTAVA	28
5.3.1. MONOLITNI SCADA SUSTAV.....	29
5.3.2. DISTRIBUIRANI SCADA SUSTAV	30
5.3.3. UMREŽENI SCADA SUSTAV	31
5.3.4. IoT (engl. Internet of Things)	32
6. ZAKLJUČAK	33
LITERATURA	35
POPIS SLIKA	37

1. UVOD

Razvojem tehnologije i potrebom za sve točnijim podacima mjerenja i očitavanja došlo je i do unapređenja samoga načina mjerenja i upravljanja sustavom. Kroz ovaj rad prikazani su problemi nastali razvojem tehnologije te njihova rješenja vezana za daljinska mjerenja i mjerne sustave. Također pojasniti će se princip automatizacije samoga sustava i na šta sve on može utjecati te kako se može unaprijediti sam sustav. Ujedno, jedan od elemenata završnoga rada je i SCADA sustav.

Cilj ovoga završnoga rada je istražiti i prikazati što se sve odvija prilikom mjerenja veličina, kako se kreću informacije u sustavu, te kakvi sve sustavi daljinskog mjerenja postoje, ali naravno i njihove mane koje mogu uzrokovati potencijalne greške očitavanja te koliko kobne one zaista mogu biti za sustav u kojem se pojave.

Rad je podijeljen u pet međusobno povezanih poglavlja. Rad započinje s uvodom gdje je objašnjen predmet istraživanja, njegova problematika, svrha i ciljevi istraživanja te sama struktura rada.

Nakon uvoda zalazi se u problematiku daljinskih mjerenja ujedno i najvažnije poglavlje ovoga završnog rada gdje se objašnjava način izvođenja daljinskih mjerenja, zatim što je to telemetrija te se objašnjavaju tri ključne funkcije obrađivanja podataka.

Treće poglavlje zalazi u same elemente daljinskih mjerenja. Objašnjava njihovu funkciju i ulogu u cijelome sustavu te zahvaća senzore koji su ujedno i osnovni dio mjernih sustava.

Četvrto poglavlje obuhvaća SCADA sustava. U tome poglavlju je pojašnjeno što je to SCADA sustav, čemu on služi, kako se dijeli i koji u njegovi glavni elementi, kao i povijest SCADA sustava, princip rada PLC-a, te generacije SCADA sustava.

2. DALJINSKA MJERENJA

Daljinsko mjerenje ili telemetrija je tehnika mjerenja za prikupljanje podataka, a koristi se kada je mjerno mjesto nedostupno ili nepraktično za izravno mjerenje. Ova metoda uključuje postavljanje senzora na mjestu koje se mjeri, često udaljenom od mjesta gdje se očitavaju i bilježe rezultati mjerenja. Raspon udaljenosti između mjernog mjesta i mjesta na kojem se bilježe podaci može biti znatno velik, kao što je slučaj kod mjerenja iz svemirskih letjelica.

Također, telemetrija se primjenjuje i u situacijama kada je udaljenost relativno mala, na primjer, kod mjerenja u zagađenim okolišima, visokim temperaturama, na pokretnim objektima ili unutar ljudskog tijela, strojeva i drugih uređaja. Daljinsko mjerenje omogućuje precizno prikupljanje podataka iz udaljenih ili teško dostupnih mjesta, čime se omogućava praćenje i kontrola procesa ili okoline bez potrebe za fizičkom prisutnošću osobe na samom mjestu mjerenja. Podaci prikupljeni na mjernom mjestu mogu se prenositi na udaljeno mjesto na nekoliko načina, uključujući mehaničke, električne ili elektromagnetske metode.

Danas, najčešći način prijenosa je putem radio frekvencijskog signala, često u digitalnom formatu, jer to omogućuje izuzetnu preciznost i pouzdanost prijenosa podataka, čak i na velikim udaljenostima, s minimalnim smetnjama i iskrivljenjima. Na mjernom mjestu, senzor može biti ne samo prijemnik podataka, već i pretvornik različitih fizičkih veličina u električni signal. U kontekstu radio prijenosa, iza senzora obično slijedi modulator ili analogno-digitalni pretvornik, a zatim odašiljač.

Na udaljenom mjestu prijem podataka se obavlja putem prijemnika, nakon čega slijedi obrada informacija i prikazivanje, zapisivanje, memoriranje ili druge relevantne radnje. Telemetrija se ne koristi samo za mjerenje, već i za nadzor i daljinsko upravljanje, često kao povratna veza u proizvodnim procesima ili za donošenje upravljačkih odluka i naredbi prema izvršnim uređajima.

U mnogim modernim primjenama, podaci prikupljeni daljinskim mjerenjem služe kao ulazne informacije ili naredbe za računalne programe koji upravljaju i nadziru proizvodne i

druge procese. Telemetrija igra ključnu ulogu u suvremenim tehnološkim inovacijama i omogućuje napredno praćenje, upravljanje i kontrolu na različitim područjima. Telemetrija se koristi u različitim područjima, uključujući svemirska istraživanja, industriju, medicinu i mnoge druge primjene gdje je to potrebno radi sigurnosti, točnosti i učinkovitosti mjerenja [2].

2.1. RAD TELEMETRIJE

Telemetrija funkcionira na sljedeći način: senzori postavljeni na izvoru mjere električne podatke, kao što su napon i struja, ili fizičke podatke, poput temperature i tlaka. Nakon što senzori prikupe ove informacije, elektronički uređaji prenose ih na udaljena mjesta radi praćenja i analize. Kroz telemetriju se mogu mjeriti vremena pokretanja i obrade, detektirati padove, pratiti ponašanje te analizirati korištenje resursa, sve kako bi procijenili stanje sustava. Osim toga, telemetrija se široko primjenjuje u različitim industrijama i područjima:

- Meteorologija – telemetrija se koristi za prikupljanje meteoroloških podataka, uključujući temperaturu, vlagu, brzinu vjeta i pritisak, što pomaže u stvaranju preciznih vremenskih prognoza i praćenju klimatskih promjena,
- Poljoprivreda – u poljoprivredi telemetrija omogućuje praćenje uvjeta tla, vlage i razine opskrbe vodom kako bi se optimizirala poljoprivredna proizvodnja.
- Obrana i svemirska istraživanja – telemetrija se koristi za praćenje i analizu vojnih i svemirskih vozila, letjelica i drugih sustava u stvarnom vremenu radi održavanja sigurnosti i učinkovitosti operacija.
- Zdravstvo – telemetrija se koristi u medicini za praćenje vitalnih znakova pacijenata na daljinu, kao i za praćenje i upravljanje medicinskim uređajima i opremom [3].

2.2. KLJUČNE FUNKCIJE PRIKUPLJANJA PODATAKA

Daljinsko mjerenje obuhvaća tri ključne funkcije koje omogućavaju precizno prikupljanje podataka iz udaljenih mjernih mjesta:

- Generiranje signala – prva funkcija u procesu daljinskog mjerenja je stvaranje signala koji na neki način reprezentira ili sadrži informaciju o izmjerenoj veličini. Ovaj signal može biti u obliku analognog ili digitalnog signala, ovisno o potrebama mjerenja. Ključno je da ovaj signal bude pogodan za prijenos na udaljeno mjesto.
- Prijenos signala – nakon što je signal generiran, sljedeći korak je njegov prijenos do mjesta gdje se vrši prijem i prikazivanje rezultata mjerenja.
- Pretvorba signala – kada signal stigne na udaljeno mjesto, obavlja se pretvorba signala u oblik pogodan za prikazivanje rezultata ili registraciju podataka. Ova pretvorba može uključivati digitalizaciju signala, obradu i prikazivanje rezultata na monitorima, zapisivanje ili preusmjeravanje podataka za daljnju analizu ili uporabu u drugim uređajima [4].

Postoje različite metode prijenosa signala, ovisno o udaljenosti i potrebama, najčešće metode su:

- Mehanički prijenos – koristi se na relativno kratkim udaljenostima do otprilike 100 metara. Primjeri uključuju upotrebu žica i kabela za prijenos signala.
- Električni prijenos – signali se prenose putem električnih dalekovoda ili kablova. To je učinkovita metoda za prijenos signala na veće udaljenosti.
- Radio-valovi – radio-valovi se koriste za prijenos podataka s pokretnih objekata ili na veće udaljenosti. U ovom kontekstu, koriste se ultrakratki ili kratki valovi za prijenos mjernih podataka [4].

3. ELEMENTI DALJINSKIH MJERENJA

Svaki sustav za daljinsko mjerenje se sastoji od odašiljača daljinskog mjerenja, od prijenosnog puta, prijemnika i senzora.

3.1. ODAŠILJAČ

Odašiljač je elektronički uređaj ključan za telekomunikacije, čija je svrha proizvoditi radiovalove kako bi se podaci prenosili putem antene. Odašiljači su neizostavan dio modernih komunikacija i postoje u raznim oblicima, ovisno o standardima i uređajima koje podržavaju. Primjerice, mnogi uređaji s komunikacijskim mogućnostima, kao što su Wi-Fi, Bluetooth, NFC i mobilne mreže, koriste odašiljače. Glavna funkcija odašiljača je generiranje radio frekvencijske izmjenične struje.

Ova struja se zatim primjenjuje na antenu, koja djeluje kao emitirajući element i šalje radiovalove u okolinu. Odašiljači omogućuju slanje podataka u određenom dijelu elektromagnetskog spektra kako bi se zadovoljile komunikacijske potrebe, bilo da se radi o glasu ili općim podacima. Da bi odašiljač obavljao svoju funkciju, crpi energiju iz izvora napajanja i transformira je u brzo oscilirajuću radio frekvencijsku izmjeničnu struju, koja mijenja smjer milijune do milijarde puta u sekundi, ovisno o frekvencijskom opsegu koji odašiljač koristi.

Kada se ova visokofrekventna energija usmjeri kroz vodič, tj. antenu, stvara se elektromagnetsko polje koje se širi u obliku radiovalova prema okolini. Druga antena, koja je povezana s prijemnikom, prima ove radiovalove i obrađuje ih kako bi se rekonstruirala stvarna poruka ili podaci [5].

Odašiljač se sastoji od nekoliko ključnih elemenata, svaki s važnom ulogom u procesu slanja radiovalova i podataka:

- Jedinica napajanja – predstavlja izvor energije koji napaja cijeli uređaj. On stvara potrebnu energiju za generiranje i emitiranje radiovalova,
- Elektronički oscilator – generira signal poznat kao "nosilac" ili "nositelj". Ovaj nosilac je temeljni val čiji se oblik koristi za prijenos podataka. Informacije se "nametaju" na ovaj nosilac kako bi se prenijele kroz zrak,
- Modulator – odgovoran je za dodavanje stvarnih podataka na nosilac. On mijenja određene aspekte nosiljačkog signala kako bi se kodirali podaci koji se šalju. Na taj način nosilac postaje nositelj informacija,
- RF pojačalo – ima zadatak povećati snagu signala koji se emitira. Povećanjem snage signala, odašiljač može proširiti domet na kojem se radiovalovi mogu primiti, čime se omogućava veći opseg komunikacije,
- Antenski tuner ili krug za usklađivanje impedancije – igra ključnu ulogu u usklađivanju impedancije odašiljača s impedancijom antene. Ovo osigurava da se snaga signala prenosi s odašiljača na antenu na najučinkovitiji način, sprječavajući refleksiju signala natrag prema odašiljaču. Ovaj proces također smanjuje gubitke energije i potencijalno oštećenje opreme [5].

Odašiljači su ključni za uspješnu komunikaciju na daljinu i omogućuju razmjenu informacija između uređaja i sustava širom svijeta. Ovi elementi zajedno čine srž odašiljača i omogućavaju mu da generira, modulira i pojačava signal te ga učinkovito šalje putem antene kako bi se ostvarila komunikacija na daljinu, a tako i daljinska mjerenja.

3.2. PRIJENOSNI PUT SIGNALA

Prijenosni put signala, često nazivan i prijenosni kanal, predstavlja komunikacijski put između dva čvora u mreži kojim se odvija prijenos podataka. Može se odnositi na različite aspekte putanje kojom podaci putuju:

- Fizičko kabliranje – aspekt prijenosnog puta odnosi se na fizičke kableske veze koje povezuju čvorove ili uređaje u mreži. To mogu biti bakreni ili optički kablovi, bežične antene, ili drugi fizički kanali koji omogućuju prijenos podataka između čvorova. Fizičko kabliranje osigurava fizički put kojim se podaci šalju.
- Signalni put – odnosi se na put kojim se signal prenosi ili modulira kako bi se prenio informacija. To može uključivati električne impulse, svjetlosne valove, radiovalove i slično, ovisno o vrsti komunikacijskog medija. Signalni put predstavlja način kako se podaci "nose" ili prenose preko prijenosnog kanala.
- Podkanal u nosivoj frekvenciji – odnosi se na specifične frekvencije ili podkanale unutar šireg frekvencijskog pojasa koji se koristi za komunikaciju. U kontekstu modulacije i multipleksiranja, različiti podaci ili usluge mogu se prenositi putem različitih frekvencija ili nositelja unutar istog fizičkog prijenosnog puta [6].

Prijenosni put signala je ključna komponenta svakog daljinskog mjerenja, a razumijevanje kako podaci putuju kroz prijenosni put omogućuje optimizaciju i upravljanje daljinskim mjerenjima, osiguravajući pouzdan i učinkovit prijenos informacija [6].

3.3. PRIJEMNIK

Jedinica telemetrijskog prijemnika predstavlja ključnu stacionarnu komponentu unutar telemetrijskog sustava [6].

Slika 1 Prijemnik



Izvor: <https://gdpspace.com/products/receiversdemodulators-downlink/>

Na slici 1 je prikazan telemetrijski prijemnik, čija je uloga prijem, demodulacija i obrada mjernih podataka, te daljnje širenje filtriranih i pojačanih analognih signala (napon ili struja) ili digitalnog toka podataka (poput Ethernet-a, RS232, CAN sabirnice, Profibus itd.). Telemetrijski prijemnik ima mogućnost direktnog povezivanja s vanjskim sustavima za prikupljanje podataka. Telemetrijski prijamnici dolaze u raznim oblicima kako bi zadovoljili specifične potrebe aplikacija.

Na primjer, postoje kompaktni prijamnici pogodni za mobilne primjene, kao i prijamnici u standardnom 19-inčnom formatu koji se koriste u industrijskim mjernim sustavima, ispitnoj opremi ili laboratorijskim okruženjima. Telemetrijski prijemnik karakterizira modularna priroda, što znači da se različite opcije i dodaci mogu fleksibilno

integrirati u samu prijemnu jedinicu, što omogućava prilagodbu različitim potrebama i specifičnostima različitih primjena. To čini telemetrijske prijavnike svestranim alatima za prikupljanje i obradu podataka u mnogim industrijama, od istraživačkih laboratorija do industrijske automatizacije [6].

3.4. SENZORI

Senzori igraju ključnu ulogu kao tehnički uređaji koji obavljaju konverziju različitih fizičkih veličina, kao što su temperatura, tlak, udaljenost i ostalo, u oblik koji je praktičniji za daljnju obradu. Ovaj oblik često uključuje pretvaranje tih fizičkih veličina u električne signale, što je najčešća primjena. Senzori su nezamjenjivi u ljudskoj sposobnosti za prikupljanje podataka o okolini, često s udaljenih ili teško dostupnih mjesta, i omogućuju da se prikupe podaci za analizu i donošenje informiranih odluka [1].

4. VRSTE SENZORA

Postoje razne vrste senzora koje se primjenjuju:

- Aktivni senzori,
- Pasivni senzori,
- Digitalni senzori,
- Analogni senzori,
- Senzori blizine.

Slika 2 Senzori



Izvor: <https://pcpress.rs/sta-mogu-senzori/>

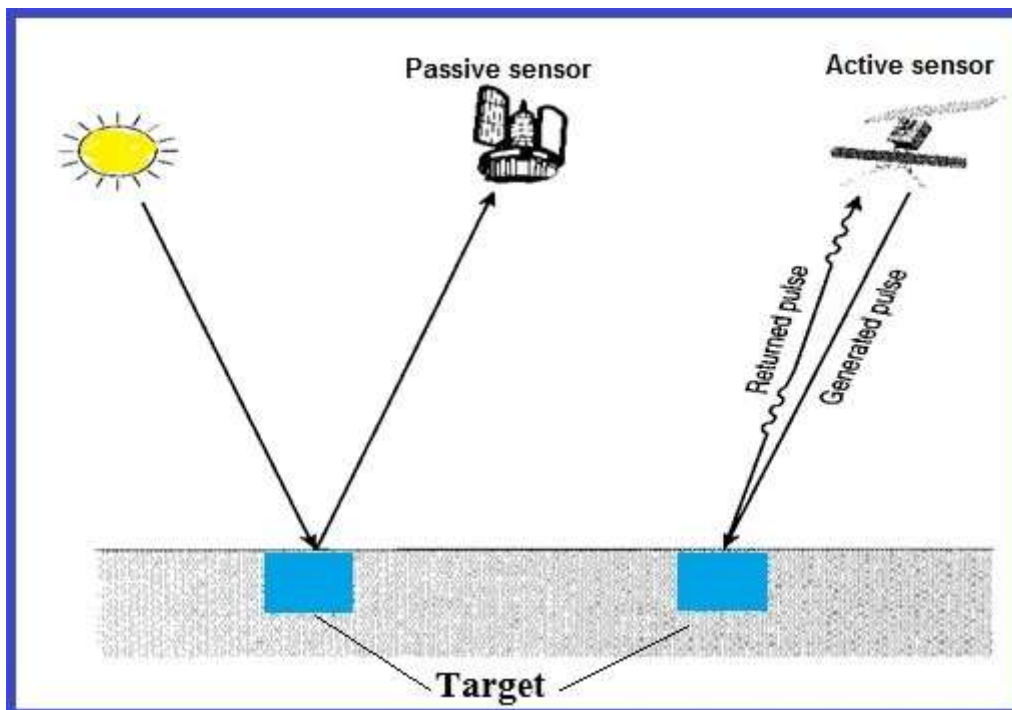
Na slici 2 je prikaz različitih vrsta senzora s kojima se čovjek susreće na dnevnoj bazi.

4.1. AKTIVNI I PASIVNI SENZORI

Senzori, ili mjerna osjetila, s električki mjerljivim izlaznim signalom se mogu podijeliti na dvije osnovne kategorije: aktivne i pasivne. Ove kategorije senzora igraju ključnu ulogu u pretvaranju različitih mjernih veličina u električne signale, olakšavajući njihovu daljnju obradu i analizu. Aktivni senzori su sposobni generirati električni signal dok su izloženi mjerenoj veličini. To znači da oni proizvode električni signal kao odgovor na promjene u mjerenoj veličini.

Primjer aktivnog senzora su fotonaponske ćelije koje izravno pretvaraju svjetlost u električni napon. Ova vrsta senzora je često korisna kad želimo izravno mjerenje ili praćenje promjena u mjerenoj veličini, kao što je svjetlost u slučaju fotonaponskih ćelija, a to prikazuje i slika 3. [7]

Slika 3 Aktivni i pasivni senzori



Izvor: <https://gisrsstudy.com/types-of-sensor/>

Pasivni senzori, s druge strane, ne generiraju sami električni signal pod utjecajem mjerne veličine, već mijenjaju svoja električna svojstva kvantitativno kako bi odražavali promjene u toj veličini. Na primjer, fotootpornici promjenjuju svoj otpor pod utjecajem svjetlosti. Količina svjetla koja dopire do fotootpornika uzrokuje promjenu otpora, što može biti izmjereno kao promjena u električnom otporu. Ovakva pasivna mjerenja koriste se kad se žele osjetiti promjene u mjerenoj veličini putem promjena električnih svojstava senzora. Slika 3 prikazuje ilustraciju pasivnog senzora. [7]

Ovaj koncept aktivnih i pasivnih senzora omogućuje širok spektar mogućnosti za mjerenje različitih fizičkih veličina na precizan i pouzdan način. Razumijevanje kako ovi senzori rade i njihove primjene ključno je za mnoga tehnička i znanstvena područja. [7]

4.2. DIGITALNI SENZOR

Digitalni senzor predstavlja mjerni uređaj koji ima sposobnost pretvaranja analognih mjernih veličina u digitalni izlazni signal. Ovi senzori temelje se na mikrokontrolerima, što im omogućuje visoku preciznost i značajnu obradu informacija, često prije nego što se te informacije uvedu u sustav upravljanja. Digitalni senzori često dominiraju nad analognim senzorima iz različitih razloga, uključujući sljedeće faktore:

- Nema mogućnosti za prijenos analognog izlaznog signala na veće udaljenosti.
- Digitalni senzori su manje osjetljivi na utjecaj šumova na izlazni signal.
- Lakše je povezivanje digitalnih senzora s računalima.
- Digitalni senzori obično pokazuju stabilnije statičke i dinamičke karakteristike. [8]

Zbog ovih prednosti, digitalni senzori se češće primjenjuju jer omogućavaju prevladavanje navedenih nedostataka ili minimaliziranje njihovog utjecaja unutar granica tolerancije.

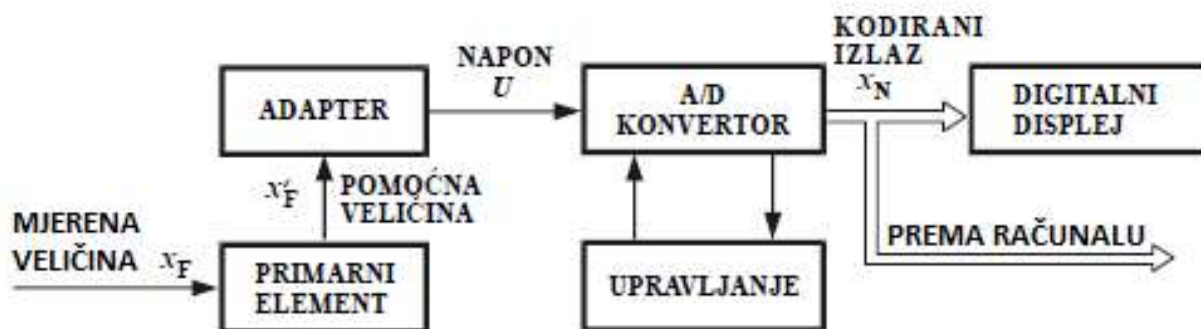
STRUKTURA DIGITALNOG SENZORA

Digitalni senzor obično sastoji se od nekoliko klasičnih komponentata:

- Primarni element – komponenta poznata kao senzor, ima ulogu pretvoriti mjernu analognu fizikalnu veličinu $x_F(t)$ u drugu analognu veličinu $x'_F(t)$ koja je adekvatnija za daljnju obradu,
- Sekundarni element – poznat kao adapter, služi kako bi pomoću njega pomoću veličinu $x'_F(t)$ pretvorili u naponski signal $U(t)$ u kojem se odvija obrada signala iz primarnoga elementa. Ova obrada uključuje pojačavanje, filtriranje, impedantno prilagođavanje, kompenzaciju i korekciju nelinearnosti. Važno je napomenuti da se kod digitalnih senzora direktnog tipa ovaj element često ne koristi. [8]

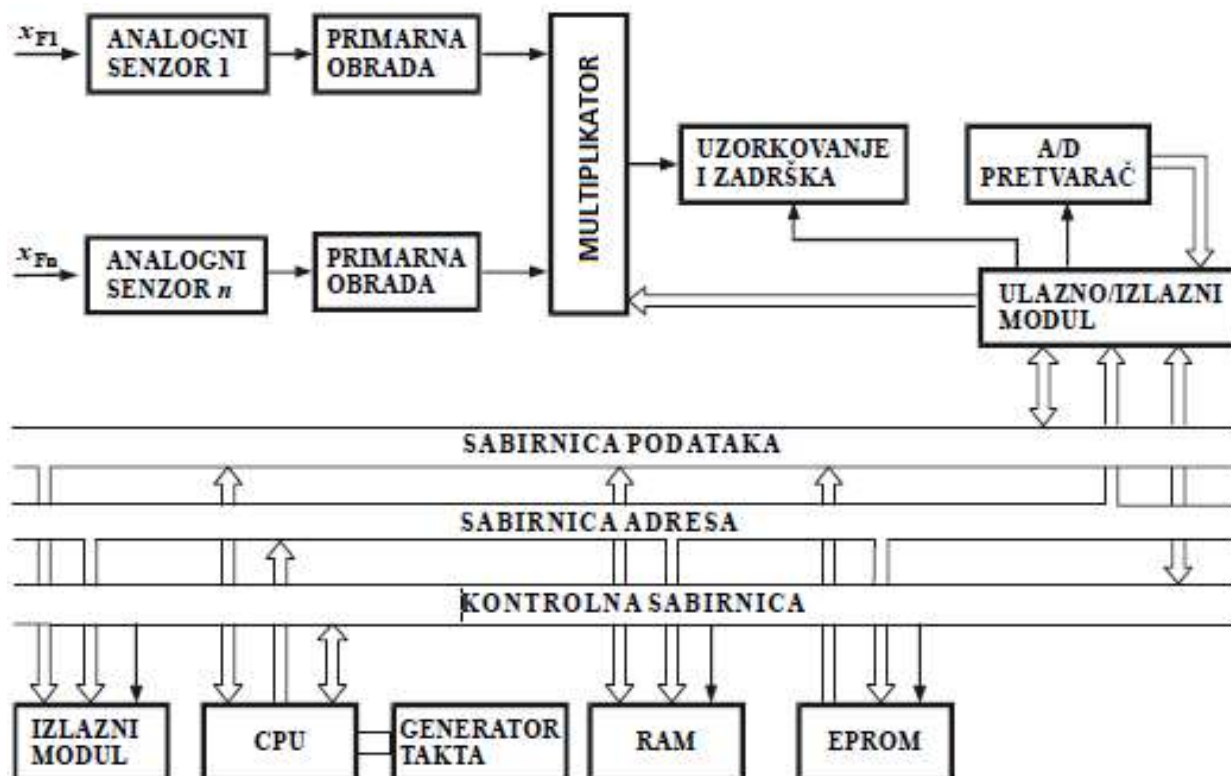
Primarni element zajedno s adapterom je u realnosti analogni senzor s direktnom ili kompenzacijskom strukturom. Na slikama 4 i 5 je prikaz sheme digitalnog senzora i opća struktura digitalnog senzora.

Slika 4 Shema digitalnog senzora



Izvor: https://www.scribd.com/document/350947174/Digitalni-senzori?doc_id=350947174&order=615920353

Slika 5 Opća struktura digitalnog senzora



Izvor: https://www.scribd.com/document/350947174/Digitalni-senzori?doc_id=350947174&order=615920353

4.3. SENZORI BLIZINE

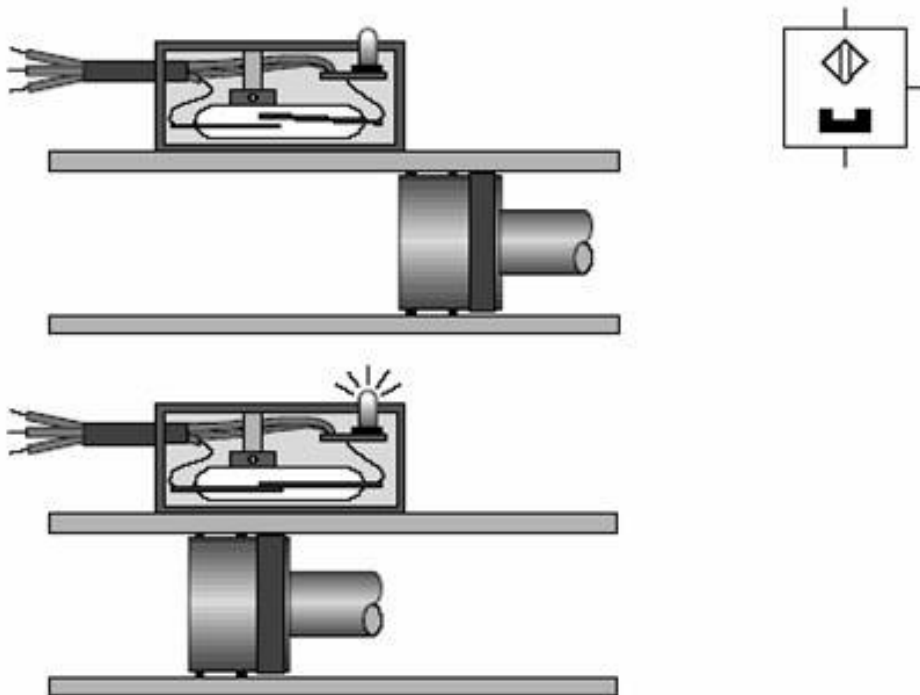
Senzori blizine su uređaji koji rade bez potrebe za vanjskim mehaničkim kontaktom ili primjenom sile, što im osigurava visoku pouzdanost i produžen radni vijek. Neke uobičajene vrste senzora blizine uključuju:

- Reed senzori,
- Induktivni senzor blizine,
- Kapacitivni senzor blizine,
- Optički senzor blizine. [9]

Optički, induktivni i kapacitivni senzori blizine spadaju u kategoriju elektroničkih senzora zbog toga što ne koriste pokretne kontakte koji bi upravljali električnom strujom u strujnim krugovima. Umjesto toga, izlaz ovih senzora elektronički je povezan s napajanjem ili uzemljenjem, što rezultira izlaznim naponom od 0 V. [9]

Reed senzor je vrsta senzora blizine koji reagira na prisutnost magnetskog polja. Sastoji se od dvaju kontakta smještenih unutar staklene cijevi ispunjene inertnim plinom. Magnetsko polje uključuje senzor. Tijek struje se postiže kada ispod Reed senzora dovedemo permanentni magnet koji uzrokuje zatvaranje kontakt pera [9]. Reed senzor je prikazan na slici 6.

Slika 6 Reed senzor



Izvor: <https://www.scribd.com/doc/59129676/SENZORI-Seminar#>

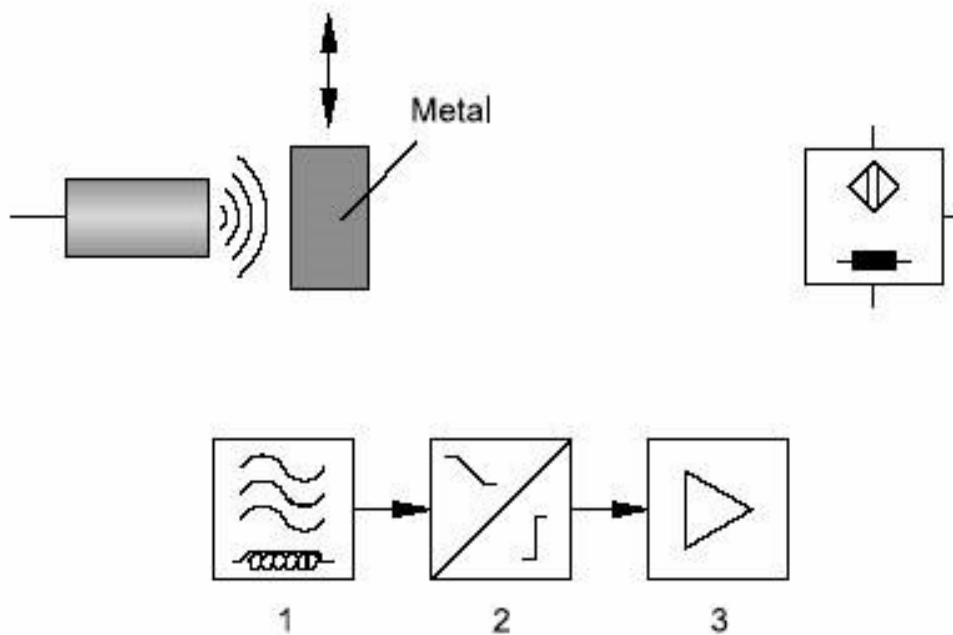
U slučaju kada upravljanje elektropneumatskog sustava zahtijeva da kontakti senzora budu u normalno zatvorenom položaju (kontakti su spojeni u mirovanju), dodaje se maleni permanentni magnet koji održava kontakte u spojenom stanju. Ovi kontakti se razdvajaju kada se pojavi snažnije magnetsko polje. Reed senzori odlikuju se dugim vijekom trajanja, vrlo kratkim vremenom za spajanje od otprilike 0,2 ms te izuzetnom pouzdanošću. Međutim, jedna

od njihovih glavnih ograničenja je nemogućnost korištenja u okruženjima s jakim magnetskim poljima i u blizini mjesta gdje se obavlja zavarivanje. [9]

Induktivni senzor blizine sastoji se od električnog oscilatora, preklopnog stupnja flip-flopa i pojačala. Kada se priključi napajanje na induktivni senzor, oscilator stvara visokofrekventno elektromagnetsko polje koje se širi u aktivnoj zoni senzora. Ako unutar te aktivne zone dođe do prisutnosti metalnog dijela, to će uzrokovati prigušenje oscilacija oscilatora. Smanjenje amplitude oscilacija polja utječe na flip-flop, koji putem pojačala generira izlazni signal. [9]

Na slici 7 je prikaz sheme induktivnog senzora blizine, gdje se pod brojem 1 nalazi električni oscilator, pod brojem 2 je preklopni stupanj te pod brojem 3 pojačalo.

Slika 7 Shema induktivnog senzora blizine



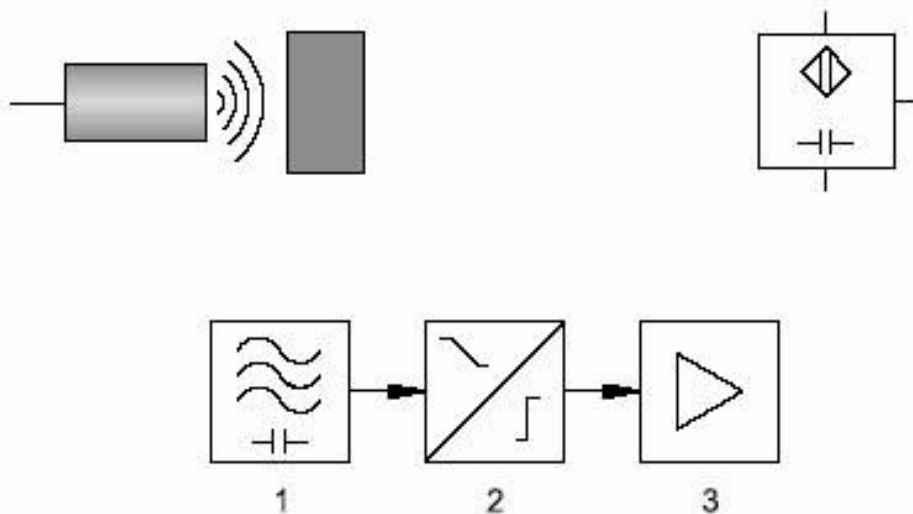
Izvor: <https://www.scribd.com/doc/59129676/SENZORI-Seminar#>

Induktivni senzori blizine obično detektiraju prisutnost metala, ali također mogu reagirati na određene druge materijale, kao što je na primjer grafita. Prednosti induktivnih magnetskih senzora u odnosu na Reed senzore su:

- Nemaju problem sa iskrenjem kontakata,
- Nemaju pomične dijelove i automatski nema trošenja,
- Ukoliko se osi magnetskih polova ispravno postave dobivamo samo jedno područje prekapčanja. [9].

Kapacitivni senzor blizine ima sličnu strukturu kao induktivni senzor, s iznimkom da umjesto induktivnog svitka koristi kondenzator i otpornik u okviru RC oscilatora. Elektrostatičko polje generira se između anode i katode kondenzatora i širi se prema van iz prednjeg dijela senzora. Kada se predmet približi senzoru, kapacitet kondenzatora se mijenja, što rezultira prigušenjem oscilacija i generira izlazni signal. Slika 8 prikazuje shemu kapacitivnog senzora blizine. [9]

Slika 8 Shema kapacitivnog senzora blizine



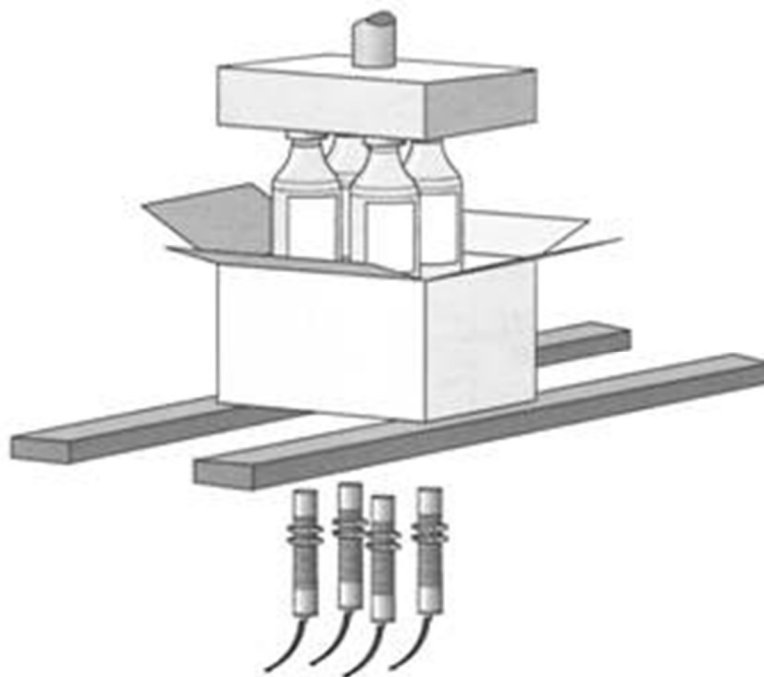
Izvor: <https://www.scribd.com/doc/59129676/SENZORI-Seminar#>

Ovi senzori nisu ograničeni samo na reakciju na materijale visoke vodljivosti poput metala, oni također reagiraju na izolatore s većom dielektričnom konstantom, kao što su staklo, plastika, keramika, tekućine i drvo. Općenito, oni imaju sposobnost reagiranja na većinu materijala i medija. [9]

Kapacitivni senzor počinje detektirati prisutnost medija koje treba identificirati čim se aktivna površina približi tim medijima, a kontakt nije potreban. Senzori zahtijevaju da se mediji približe bliže senzoru ako imaju manju dielektričnu konstantu. Ovi senzori također reagiraju na približavanje izolacijskih materijala čija je dielektrična konstanta veća od 1, što ih čini prikladnima za upotrebu kao krajnje prekidače pri mjerenju razine tekućina poput vode, šećera, cementa, granulata, brašna i drugih materijala. [9]

Važno je napomenuti da je udaljenost na kojoj kapacitivni senzori blizine reagiraju funkcija vrste, duljine i debljine materijala koji se detektira. Osjetljivost ili udaljenost prekida se može prilagoditi većini kapacitivnih senzora putem potenciometra kako bi se spriječilo otkrivanje drugih materijala. Primjerice, mogu se koristiti za mjerenje razine tekućih otopina kroz stijenku boce. Glavna prednost kapacitivnih senzora je njihova sposobnost otkrivanja objekata koji se nalaze iza nemetalnih pregrada. Prikaz primjene kapacitivnih senzora u proizvodnji prikazan je na slici 9. [9]

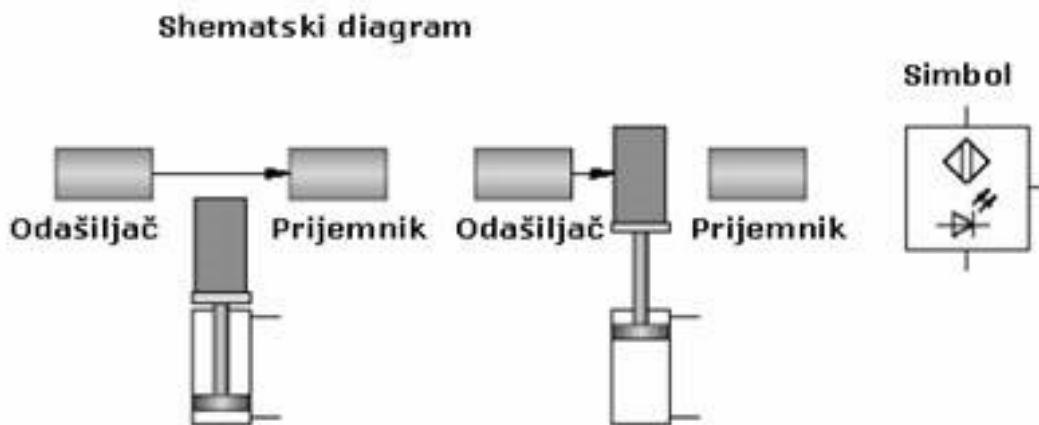
Slika 9 Upotreba kapacitivnih senzora u proizvodnji



Izvor: <https://www.scribd.com/doc/59129676/SENZORI-Seminar#>

Optički senzori blizine koriste optiku i elektroniku za uočavanje predmeta. Koriste se sa crvenim i infracrvenim svjetlom. Kao pouzdan izvor crvenog i infracrvenog svjetla koriste se poluvodičke diode koje proizvode svjetlost, LED. One imaju dugi radni vijek, malene su, robusne te prije svega lagane su za ugradnju. Za prijemnike koriste se fotodiode i fototranzistori. Kod podešavanja, preferiraju se senzori koji koriste vidljivu crvenu svjetlost, za razliku od nevidljivih infracrvenih zračenja. Kod valnih duljina crvene svjetlosti, polimerni optički vodovi mogu se koristiti bez problema za prigušenje svjetlosti. Na slici 10 je shematski prikaz optičkog senzora. [9]

Slika 10 Shematski prikaz optičkog senzora



Izvor: <https://www.scribd.com/doc/59129676/SENZORI-Seminar#>

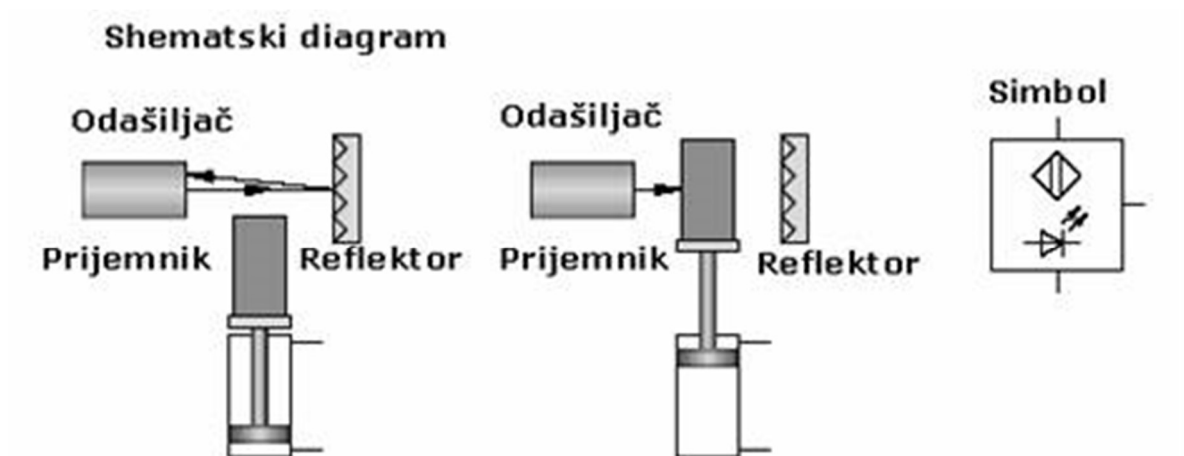
Optoelektronički prekidači reagiraju bez kontakta na različite materijale, uključujući staklo, plastiku, drvo, tekućine i metal. Njihov princip rada temelji se na refleksiji svjetlosti koju emitiraju prema mediju (materijalu). Optički senzori blizine obično se sastoje od dva glavna dijela: izvora svjetlosti i prijavnika. Ovisno o specifičnoj primjeni, moguće je koristiti reflektore i optičke vodove. Izvor svjetla i prijavnika mogu biti smješteni u istom kućištu (difuzni i zrcalni senzori) ili u odvojenim kućištima (prolazni senzori - optička vrata, optičke brane). [9]

Postoje tri osnovna tipa optičkih senzora blizine:

1. Svjetlosna brana s predajnikom i prijemnikom (prolazni senzor),
2. Svjetlosna refleksna preklopka (refleksni senzor),
3. Svjetlosno reflektirajući preklopnik (difuzni senzor). [9]

Svjetlosna brana s predajnikom i prijemnikom, tip senzora poznat i kao jednosmjerna svjetlosna preklopka, koristi odvojeni odašiljač i prijemnik postavljen na način da svjetlosni snop od odašiljača bude usmjeren prema prijemniku. Izlaz prijemnika daje signal kada se taj svjetloski snop prekine, aktivirajući senzor u uvjetima smanjenog osvjetljenja. [9]. Na slici 11 je prikaz optičkog senzora s reflektorom.

Slika 11 Prikaz optičkog senzora s reflektorom



Izvor: <https://www.scribd.com/doc/59129676/SENZORI-Seminar#>

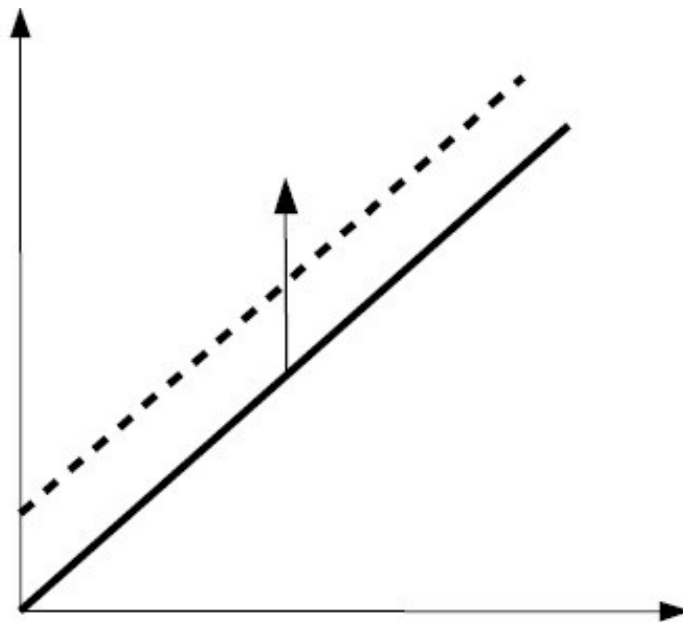
Svjetlosna refleksna preklopka također poznata kao refleksni senzor, je tip optičkog senzora u kojem su odašiljač i prijemnik smješteni unutar istog kućišta. U ovom uređaju se koristi reflektor kao reflektirajuća površina koja je postavljena tako da potpuno reflektira i preusmjerava odašiljanu svjetlosnu zraku natrag prema prijemniku. Kada dođe do prekida ove svjetloske zrake, senzor generira izlazni signal.

Svjetlosno reflektirajući preklopnik, ili difuzni senzor, također sadrži odašiljač i prijemnik u istom kućištu, ali nema reflektor. Umjesto toga, svjetlosna zraka se reflektira od predmeta koji se približi senzoru. Ovaj princip rada zahtijeva da predmet koji se detektira ima dobru reflektirajuću površinu i obično se koristi za detekciju na manjim udaljenostima, gdje blizina predmeta ili dijela stroja mora biti detektirana. [9]

4.4. VANJSKI UTJECAJI NA SENZORE

Točnost očitavanja senzora može biti narušena promjenama u okolini i s vremenom dok se on koristi će postepeno padati, zbog starenja. Na slici 12 je dijagram starenja senzora.

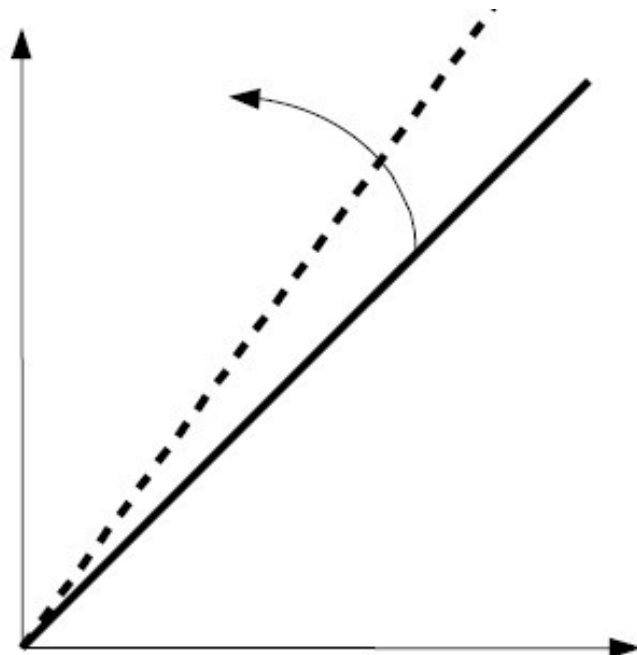
Slika 12 Dijagram starenja senzora



Izvor: <https://www.scribd.com/doc/59129676/SENZORI-Seminar#>

Starenje je posljedica pomaka vanjske karakteristike oko nule kao što je i prikazano na slici 12 u dijagramu, ili kao promjena osjetljivosti (nagib karakteristike) koje se ujedno naziva pojmom „Drift“ što znači biti tjeran, nošen [9]. Drift je prikazan na dijagramu sa slike 13.

Slika 13 Dijagram starenja senzora - drift



Izvor: <https://www.scribd.com/doc/59129676/SENZORI-Seminar#>

Utjecaj okoline na senzor izražava se kao postotna pogreška u odnosu na promjene u okolini. Na primjer, karakteristike mjernog člana za diferencijalni tlak osjetljive su na promjene statičkog tlaka. Pojedine poznate utjecaje okoline možemo kompenzirati kako bismo ih eliminirali. Utjecaji okoline su: temperatura, vlaga, vibracije, elektromagnetizam, kemijske promjene...

5. SCADA (engl. Supervisory Control And Data Acquisition)

SCADA (engl. Supervisory Control And Data Acquisition) je računalni sustav čija glavna svrha obuhvaća nadzor, mjerenje, prikupljanje podataka i upravljanje industrijskim sustavima. Bilo koji industrijski proces koji ima potencijal za automatizaciju predstavlja izvrsnog kandidata za primjenu SCADA sustava. Koncept SCADA sustava razvio se tijekom 1960-ih godina, a od 1990-ih godina njihova primjena postaje sve češća, zahvaljujući ubrzanom razvoju računalne tehnologije i mikrokontrolera.

Primjena SCADA sustava može obuhvaćati jednostavan nadzor, kao što je praćenje temperature, vlažnosti zraka ili tlaka, ali isto tako se koristi i za složenije nadzore i upravljanje, kao što su proizvodni procesi u tvornicama ili regulacija prometa na željeznici i cestama. [10]

SCADA sustav se sastoji od sljedećih komponenti:

- Pretvornika/senzora,
- Aktuatora,
- RTU (engl. Remote Terminal Unit) / PLC (engl. Programmable logic controller),
- Komunikacijske mreže,
- Centralne stanice.

Pretvornici i aktuatori su mehanički ili eklektički vezani na proces koji se promatra. Pretvornici služe za praćenje vrijednosti protoka, razine, temperature, tlaka, brzine... Također pretvornici nam služe za prosljeđivanje informacije o trenutnom stanju mjerne veličine dalje bila ona u analognom ili digitalnome obliku. Dok aktuatori služe za zatvaranje ili otvaranje pojedinih ventila. [10]

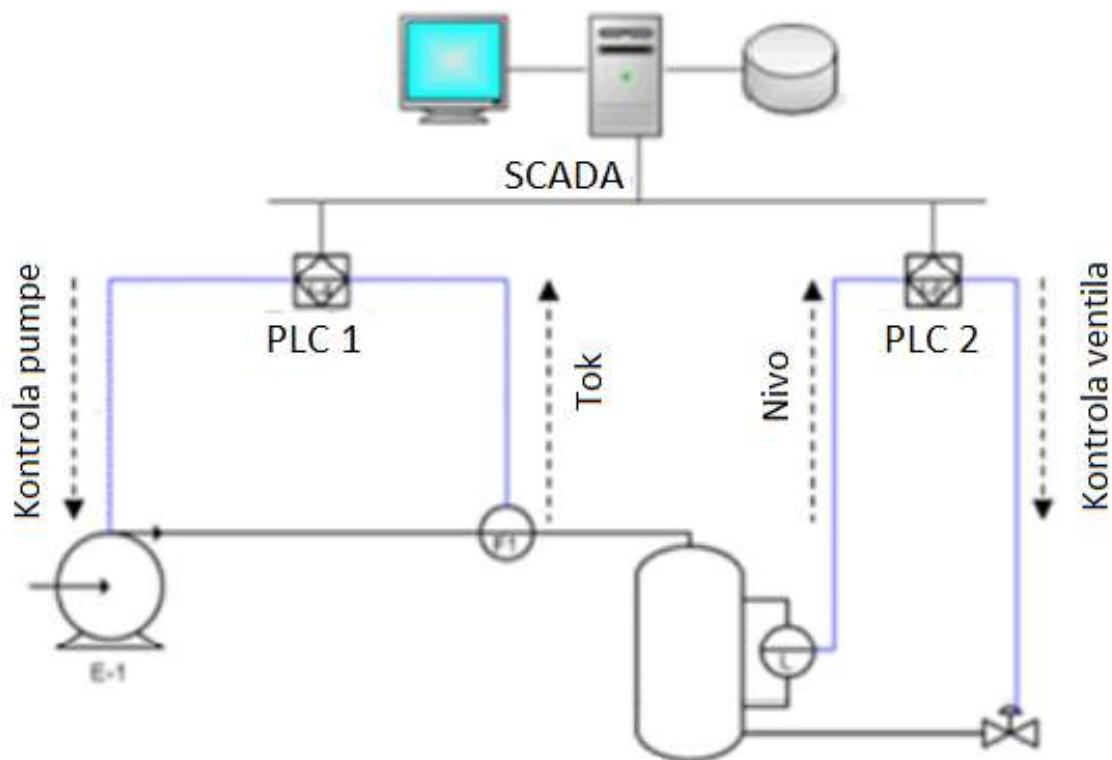
Pretvornici/senzori koji se koriste u SCADA sustavima su:

- Senzor tlaka,
- Senzor temperature,

- Senzor svjetlosti,
- Senzor vlage,
- Senzor brzine vjetra,
- Senzor razine,
- Senzor udaljenosti.

Kao aktuatore u SCADA sustavima se koriste: motori, pumpe i ventili.

Slika 14 Pojašnjenje rada SCADA sustava



Izvor: <https://automationcommunity.com/difference-between-plc-and-scada/>

Na slici 14 je prikaz SCADA sustava. U SCADA sustavu, izmjerene vrijednosti struje i razine se čitaju, a kontrolne naredbe se šalju PLC (Programmable Logic Controller) uređajima. Na primjer, PLC 1, kako je prikazano na slici 14, uspoređuje izmjereni tok s određenom kontrolnom točkom i prilagođava brzinu pumpe kako bi se postigla željena kontrolna točka. Slično tome, PLC 2, također prikazan na slici 14, uspoređuje izmjerenu

razinu s kontrolnom točkom i regulira protok kroz ventil kako bi održavao željenu razinu koja je postavljena kao kontrolna točka. [11]

SCADA sustav se primjenjuje za nadzor radi svoga načina djelovanja:

- Prikazuje trenutno stanje procesa, drugim riječima omogućava nam vizualizaciju procesa,
- Prikazuje alarme i događaje koji se zapisuju u alarm log, logbook,
- Prikazuje trendove te ih analizira,
- Prikazuje nam priručnike, specifikacije, ekspertni sustav (dokumentacija),
- Dozvoljava komunikaciju i sinkronizaciju podataka s ostalim centrima. [11]

Nadzor i upravljanje unutar SCADA sustava temelje se na informacijama prikupljenim iz nadziranog postrojenja i povratnim aktivnostima. Ovo se može podijeliti na četiri različita načina, koji su označeni skraćenicama:

- DI – Digital Input – digitalni ulaz,
- DO – Digital Output – digitalni izlaz,
- AI – Analog Input – analogni ulaz,
- AO – Analog Output – analogni izlaz.

5.1. POVIJEST SCADA SUSTAVA

Razvojem tehnologije zrakoplova i raketa za istraživanje svemira u 20-om stoljeću dolazi do potrebe za analizom i prikupljanjem podataka do kojih je fizički teško ili jednostavno nemoguće doći. Na primjer početak razvoja zrakoplova u kojima je bilo jedva dovoljno mjesta za pilota a kamoli još jednoga inženjera koji bi pratio parametre od stotine senzora koji su pratili stanje trupa zrakoplova i njegovoga pogona, odnosno motora.

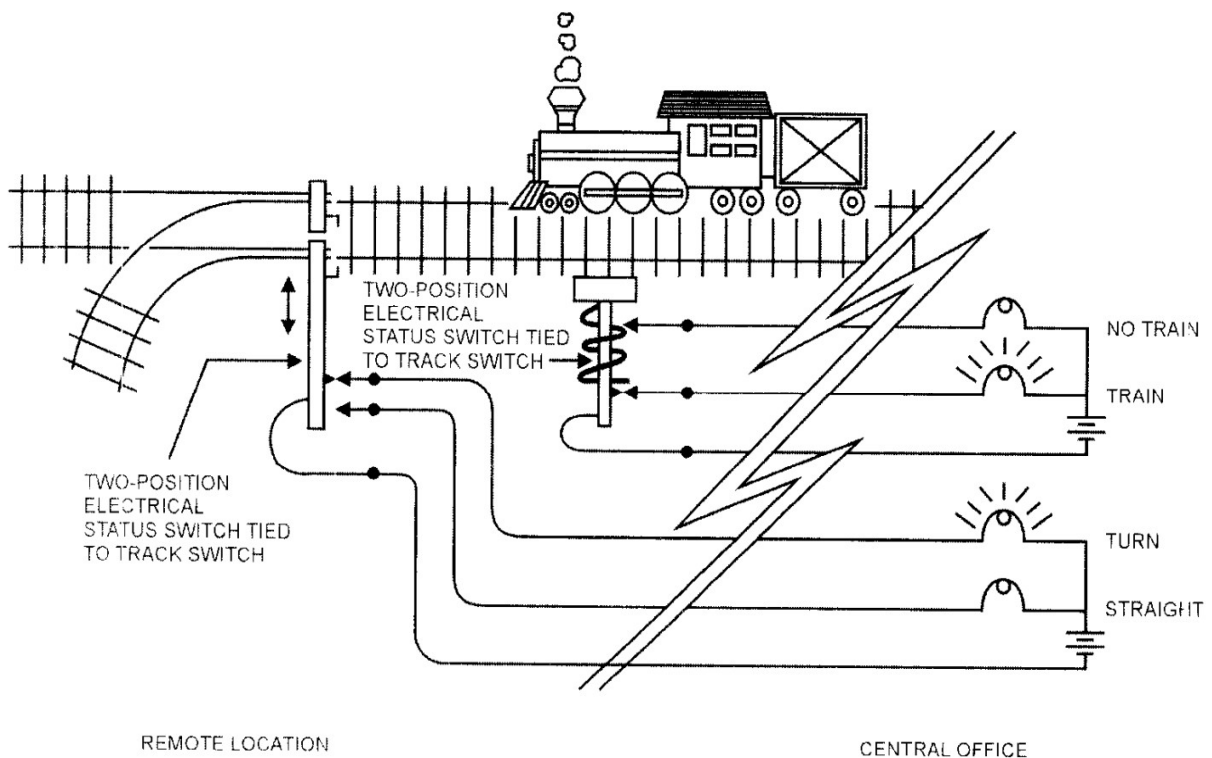
Osim zrakoplova, početkom razvoja raketa za istraživanje svemira također nije bilo mjesta za inženjera ali niti za pilota s obzirom da su tadašnja lansiranja imala tragičan

završetak, stoga bilo bi nemoguće imati nekoga prisutnog da očitava podatke sa instrumenata. [12]

Odgovor za navedene probleme pojavio se korištenjem komunikacijske metode koja se koristila u drugoj industriji. Željeznica je duži period već koristila žičanu komunikaciju za nadziranje pozicije njezinih vlakova te također za nadziranje pozicije skretnice na tračnicama kojima je vlak putovao. Slika 15 prikazuje način na koji se pomoću električnih prekidača, žica i indikacijskih svjetala to postiglo.

Velika udaljenost zahtijevala je repetitore. Ovaj komunikacijski sustav naziva se telemetrija i on dopušta određenom centralnom uredu/centrali da nadzire sve što se odvija na udaljenim lokacijama i omogućava kontrolu kako bi vlakovi stizali sigurno, efikasno i prije svega na vrijeme prema svome rasporedu na lokacije. [12]

Slika 15 Rana telemetrija



Izvor: <https://www.scribd.com/document/331321208/SCADA-Supervisory-and-Data-Acquisition#>

Upute o potrebi promjene položaja skretnice stizale bi skretničarima preko telegrafa te bi oni ručno prebacili u zahtijevani položaj. Naravno ovaj sustav može se koristiti samo u određenim industrijama koje imaju mogućnost postavljanja žičanih vodova koji bi bili postavljeni između izvora signala i ureda u kojemu nadzornik radi, ali u postrojenjima i industrijama koje su imale uvijete za provođenje ovoga sustava, telemetrija je radila savršeno. Ovakvi sustavi se i dan danas primjenjuju. [12]

Time je uspostavljena telemetrija za praćenje sustava prikazana na slici 15 koja je osigurala pomoću automatiziranih komunikacija prijenos mjerenja i drugih podataka s udaljenih lokacija na opremu za nadzor. Pojam SCADA se počeo koristiti početkom 1970-ih godina, a s porastom mikroprocesora i PLC-ova tijekom narednog desetljeća, povećala se i sposobnost poduzeća da kontroliraju i prate automatizirane procese više nego ikada prije. [12]

SCADA sustav je s vremenom postalo jedan od primarnih izbora mnogih postrojenja i sustava koje je potrebno nadzirati. Kako postepeno napreduje tehnologija iz dana u dan također se tako i SCADA sustav unapređuje iz dana u dan kako bi mogao držati tempo sa novim tehnologijama. [12]

5.2. PRINCIP RADA PLC-a

PLC ili programibilni logički kontroler koristi se u SCADA sustavima za uspoređivanje izmjerenih veličina u sensorima sa zadanim podacima, ujedno služe i za kontrolu i upravljanje aktuatorima. Njegovo djelovanje ovisno je ulaznim informacijama očitanim na sensorima. [13]

Najvažniji dio PLC uređaja je njegov CPU koja služi kao mozak sustava upravljanja. CPU sastavljen je od tri važne komponente: mikroprocesor, memorija i izvor napajanja. Svi dijelovi su u konstantnoj međusobnoj komunikaciji. Mikroprocesor zadužen je za izvođenje programa koji je pohranjen u memoriji PLC-a, dok nam je izvor napajanja zadužen da osigurava nesmetani radi procesora i memorije održavajući im sav potreban napon. Na slici 16 prikazan je jedan od PLC-a koji se danas koriste. Sastoji se od osam digitalnih ulaza (DI). [13]

Slika 16 Programibilni logički kontroler (PLC)



Izvor: <https://econtroldevices.com/shop/gic-pc10bd16001d1-programmable-logic-controller-plc/>

5.3. GENERACIJE SCADA SUSTAVA

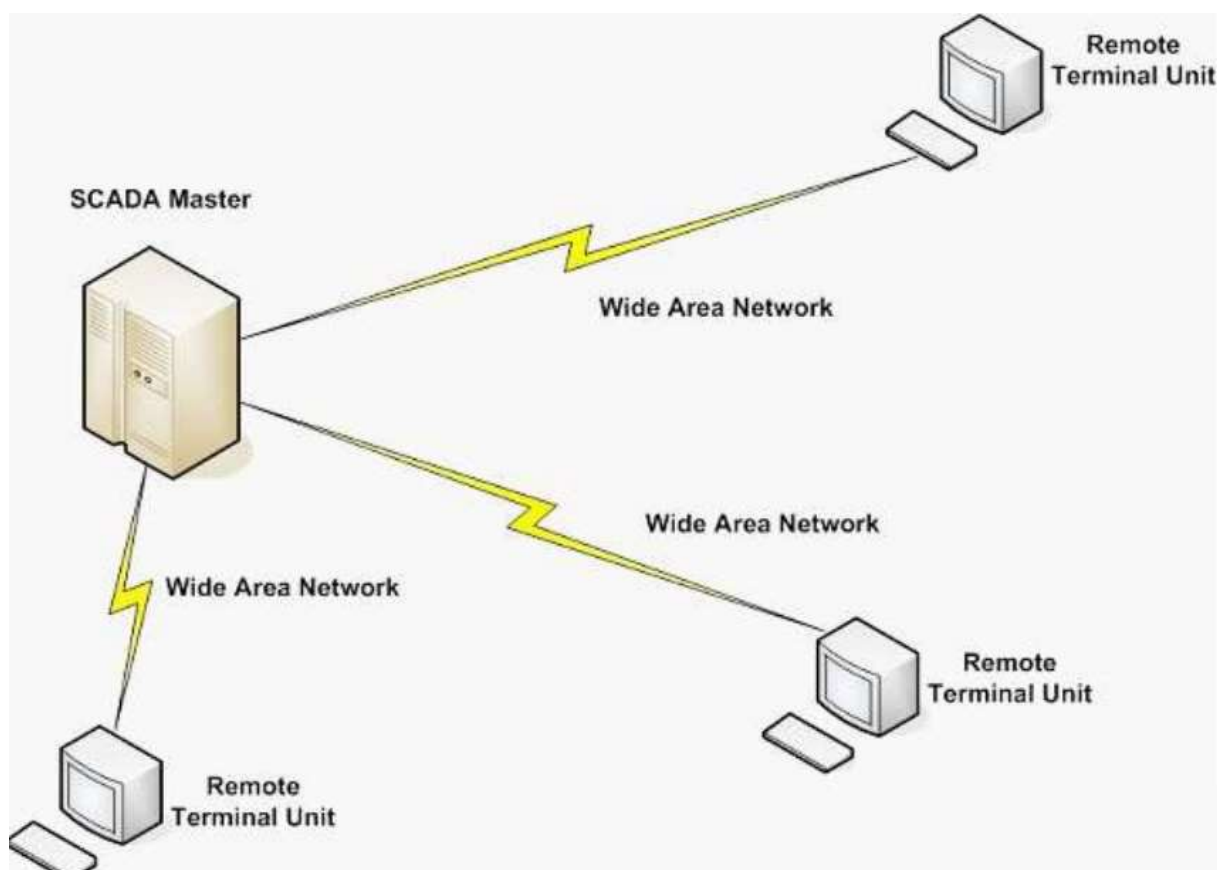
SCADA sustav nailazi u različitim izvedbama koje se dijele u generacije, stoga postoje četiri generacije SCADA sustava:

- Prva generacija: Monolitni SCADA sustav,
- Druga generacija: Distribuirani SCADA sustav,
- Treća generacija: Umreženi SCADA sustav,
- Četvrta generacija: IoT (engl. Internet of Things).

5.3.1. MONOLITNI SCADA SUSTAV

U počecima SCADA sustava koristili su se veći mikroprocesori. S obzirom da nije postojala internetska veza dok se SCADA sustav prvi put pojavio, tadašnji se sustav temeljio na samostalnom sistemu te nije bilo moguće povezivanje na zajedničku mrežu. Radi toga djelovali su samostalno bez ikakve povezanosti sa ostalim sustavima. Ovaj sustav se stoga koristio za praćenje očitavanja senzora u sustavu kojeg nadzire i imao je samo mogućnost dojavljivanja alarma u slučaju premašivanja programirane veličine [14]. Monolitni SCADA sustav je prikazan na slici 17.

Slika 17 Monolitni SCADA sustav

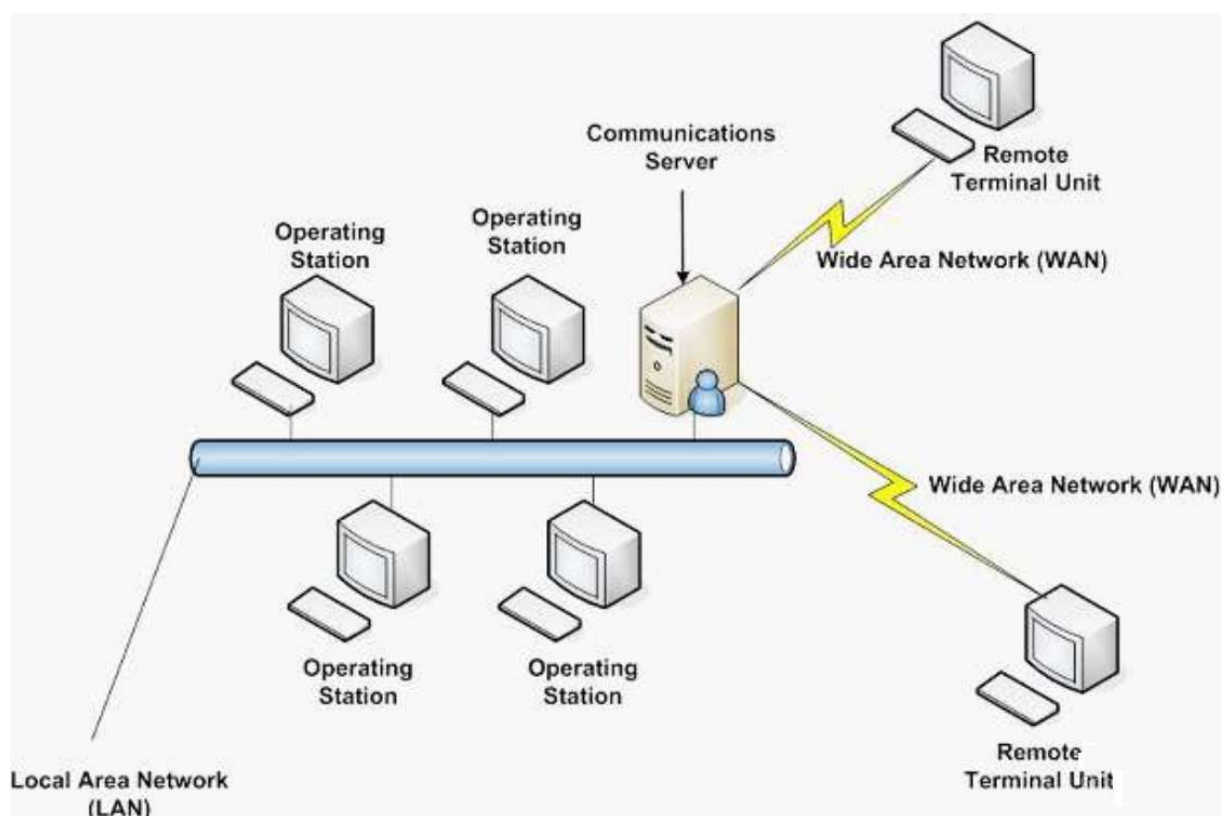


Izvor : <https://powersystemloss.blogspot.com/2012/01/scada-architectures-monolithic-system.html>

5.3.2. DISTRIBUIRANI SCADA SUSTAV

Distribuirani SCADA sustav koristio se na više sustava koji su svi bili spojeni preko lokalne mreže/LAN-a. Informacija se dijelila u stvarnome vremenu. Svaki sustav imao je svoju zasebnu zadaću te su se na taj način troškovi ove generacije, a ujedno i veličina stanice smanjili za razliku od prve generacije. Nažalost ovaj sustav nije bio standardiziran stoga je vrlo malo ljudi znalo, osim samih programera kako ispravno i sigurno postaviti distribuirani SCADA sustav u funkciju. Stoga se veoma često zanemarivala sigurnost instalacije SCADA sustava [15]. Na slici 18 prikazan je tijek podataka i povezanost elemenata distribuiranog SCADA sustava.

Slika 18 Distribucioni SCADA sustav

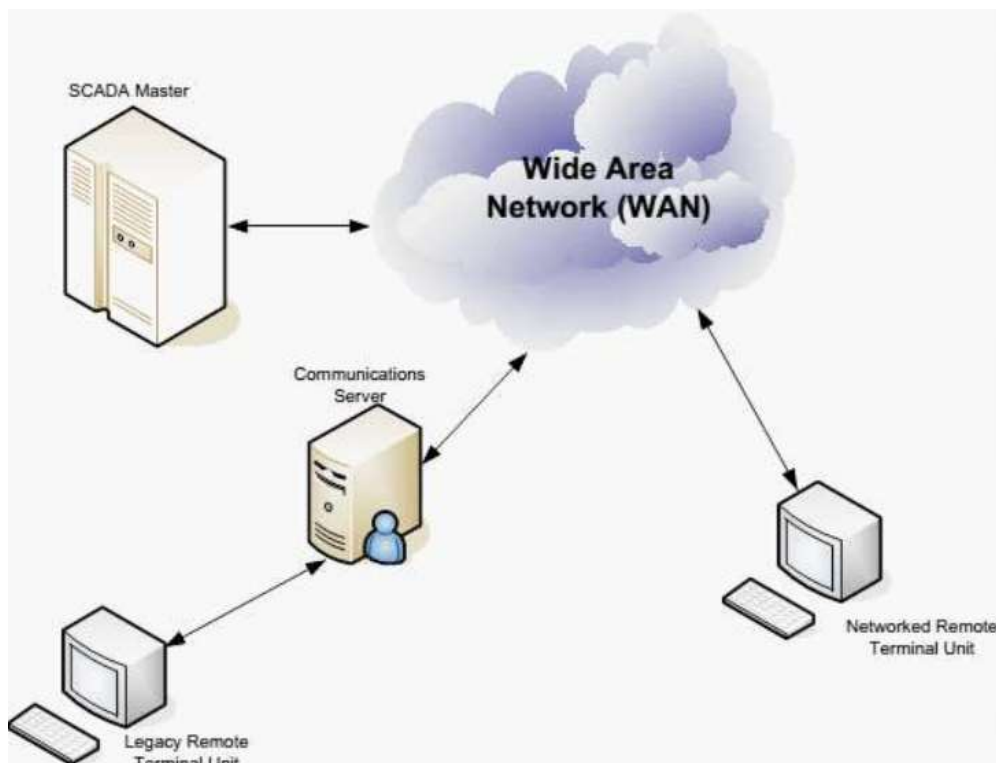


Izvor: <http://architectbootcamp.com/tag/information-architecture/>

5.3.3. UMREŽENI SCADA SUSTAV

Umreženi SCADA sustav je prema svojoj strukturi sličan distribuiranom SCADA sustavu.

Slika 19 Umreženi SCADA sustav – WAN



Izvor: https://www.researchgate.net/figure/Third-Generation-SCADA-System_fig12_336013583

Na slici 19 je prikaz kako je trenutna generacija SCADA sustava povezana preko širokopojsnih mrežnih sustava (WAN) putem podatkovnih linija ili telefona. Za povezivanje i prijenos podataka koriste se Ethernet ili optičke veze. SCADA sustavi prijašnjih generacija ograničeni su na mreže sa jednom lokacijom te se nazivaju zatvoreni sustav stoga na tim sustavima ne možemo imati nikakvu potencijalnu vanjsku opasnost jer je kontrola lokalna te nije povezana internetom kao kod SCADA sustava treće generacije.

Spajajući se na internet sa trećom generacijom SCADA sustava smanjujemo sigurnost jer postoji mogućnost od potencijalnog hakerskoga napada. [16]

5.3.4. IoT (engl. Internet of Things)

Kako je Internet samo po sebi sve više rašireniji i učestaliji u današnjim životima tako je došlo i do četvrte generacije SCADA sustava koja se zasniva na Internet tehnologiji i ujedno dopušta korisniku uvid u podatke, dijeljenje informacija i kontrole nad procesom i to sve preko interneta. Ova generacija SCADA sustava omogućuje pristup svim podacima i kontrola gdje god se nalazili operater dokle god on ima internetsku vezu, bilo to preko nekakvog servera, osobnoga računala, laptopa, tableta ili čak mobilnog uređaja [17]. Na slici 20 je prikaz četvrte generacije SCADA sustava.

Slika 20 Umreženi SCADA sustav



Izvor: <https://internetsara.weebly.com/>

6. ZAKLJUČAK

Telemetrija, odnosno daljinsko mjerenje je ključna tehnologija koja omogućuje prikupljanje i analizu podataka iz udaljenih izvora u različitim sektorima, pridonoseći boljem razumijevanju, praćenju i upravljanju procesima i sustavima. Daljinsko mjerenje je tehnika koja se koristi u različitim industrijama i primjenama kako bi se omogućilo točno i pouzdano prikupljanje podataka s mjesta koja su teško dostupna ili opasna za izravno mjerenje. Ova tehnika pridonosi boljem razumijevanju okoline, procesa i sustava te omogućuje donošenje informiranih odluka i upravljanje na temelju prikupljenih podataka. Odašiljači se koriste u širokom rasponu aplikacija, od radija i televizije do bežičnih mreža i mobilnih komunikacija, igrajući ključnu ulogu u modernim telekomunikacijama.

Iako aktivni senzori imaju mnoge prednosti, važno je napomenuti da su osjetljivi na svoju mjerenu veličinu i često zahtijevaju napajanje kako bi generirali električni signal. Iz tog razloga, pravilno kalibriranje i održavanje aktivnih senzora ključno je za dobivanje točnih mjerenja i pouzdane performanse u različitim aplikacijama. Pasivni senzori često se koriste u različitim aplikacijama gdje je potrebna pasivna detekcija promjena i gdje nije potrebno generiranje aktivnih električnih signala.

Svojstva digitalnih senzora čine ih popularnim izborom u različitim aplikacijama gdje je potrebno precizno i pouzdano mjerenje, posebno u kontekstu automatizacije, telekomunikacija i upravljanja sustavima.

Senzori blizine igraju ključnu ulogu u različitim aplikacijama gdje je potrebno detektirati prisutnost ili odsutnost objekata ili tijela bez fizičkog kontakta. Njihova raznolikost i pouzdanost čine ih nezamjenjivim komponentama za modernu tehnologiju i automatizaciju.

SCADA sustavi igraju ključnu ulogu u industriji i infrastrukturnim sustavima jer omogućuju učinkovito praćenje, upravljanje i kontrolu raznih procesa i sustava. SCADA sustav povećava produktivnost, smanjuje troškove održavanja te povećava sigurnost omogućujući nadzor nad procesima iz sigurne okoline. SCADA sustavi također nose određene izazove i rizike. Važno je pažljivo planirati, implementirati i održavati SCADA sustav kako bi se iskoristile njegove prednosti i smanjili nedostaci.

Četvrta generacija SCADA sustava također nosi određene izazove, uključujući sigurnosne prijetnje i potrebu za visokom razinom stručnosti za učinkovito upravljanje sustavom. Međutim, kako se tehnologija i praksa razvijaju, očekuje se da će četvrta generacija SCADA sustava nastaviti poboljšavati način na koji se upravlja i kontrolira različitim procesima i sustavima diljem svijeta.

LITERATURA

ČLANCI

[1] Thomas M.S., McDonald J.D., Power system SCADA and smart grids, CRC Press Taylor & Francis Group, 6000 BrokenSoundParkway NW, Suite 300Boca Raton, 2015.

ELEKTRONIČKI IZVORI

[2] Hrvatska enciklopedija, mrežno izdanje. Leksikografski zavod Miroslav Krleža, 2021.
<<http://www.enciklopedija.hr/Natuknica.aspx?ID=13775>>.

[3] Barney, N. „Telemetry“, TechTarget
<https://www.techtarget.com/whatis/definition/telemetry>

[4] https://tehnika.lzmk.hr/tehnickaenciklopedija/daljinsko_mjerenje.pdf

[5] Rouse, M. „Transmitter“, Technopedia, 2016.
<https://www.techopedia.com/definition/9759/transmitter>

[6] Webopedia, S.: „Transmission Path“, Webopedia, 2023.
<https://www.webopedia.com/definitions/transmission-path/#:~:text=Also%20referred%20to%20as%20a%20transmission%20channel%2C%20the,pathway%20or%20a%20subchannel%20in%20a%20carrier%20frequency>

[7] Aktivni i pasivni senzori <http://vozac.tesear.com/aktivni-i-pasivni-senzori/>

[8] Digitalni senzori https://www.scribd.com/document/350947174/Digitalni-senzori?doc_id=350947174&order=615920353

[9] Senzori blizine <https://www.scribd.com/doc/59129676/SENZORI-Seminar>

[10] What is SCADA, Who Uses it and How SCADA Has Evolved
<https://inductiveautomation.com/resources/article/what-is-scada>

[11] What Is The Difference Between PLC and SCADA? <https://basicplc.com/difference-plc-scada/>

[12] Boyer, S. A.: „SCADA-Supervisory and Data Acquisition“, ISA-The Instrumentation, Systems, and Automation Society, 2004.

<https://www.scribd.com/document/331321208/SCADA-Supervisory-and-Data-Acquisition>

[13] Muthukrishnan, V. : “ Programmable Logic Controllers (PLCs): Basics, Types & Applications“, 2021. https://www.electrical4u.com/programmable-logic-controllers/?utm_content=cmp-true

[14] Nagda, V.: „Types of SCADA System Architecture“

https://instrumentationtools.com/scada-system-architecture/?utm_content=cmp-true

[15] Bhandari, S: „DCS vs SCADA: Razlika i usporedba“

<https://askanydifference.com/hr/difference-between-dcs-and-scada-with-table/>

[16] Process Solutions, Inc: „A Brief History of the SCADA System“, 2020.

<https://processsolutions.com/a-brief-history-of-the-scada-system/#:~:text=With%20the%20ability%20to%20use%20WANs%20for%20more,communicate%20with%20each%20other%20through%20an%20ethernet%20connection>

[17] IoT And SCADA: Is One Going To Replace The Other?, 2018.

<https://www.iotnxt.com/iot-or-scada/#:~:text=SCADA%E2%80%99s%20focus%20is%20on%20monitoring%20and%20controlling.%20Whereas%2C,of%20hardware%20and%20data%20networks%20that%20SCADA%20provides.>

POPIS SLIKA

Slika 1 Prijemnik.....	8
Slika 2 Senzori.....	10
Slika 3 Aktivni i pasivni senzori	11
Slika 4 Shema digitalnog senzora.....	13
Slika 5 Opća struktura digitalnog senzora.....	14
Slika 6 Reed senzor	15
Slika 7 Shema induktivnog senzora blizine.....	16
Slika 8 Shema kapacitivnog senzora blizine	17
Slika 9 Upotreba kapacitivnih senzora u proizvodnji.....	18
Slika 10 Shematski prikaz optičkog senzora	19
Slika 11 Prikaz optičkog senzora s reflektorom	20
Slika 12 Dijagram starenja senzora	21
Slika 13 Dijagram starenja senzora - drift.....	22
Slika 14 Pojašnjenje rada SCADA sustava	24
Slika 15 Rana telemetrija	26
Slika 16 Programibilni logički kontroler (PLC).....	28
Slika 17 Monolitni SCADA sustav	29
Slika 18 Distribucionni SCADA sustav	30
Slika 19 Umreženi SCADA sustav – WAN.....	31
Slika 20 Umreženi SCADA sustav.....	32