

Hidraulički fluidi

Grgurić, Marin

Undergraduate thesis / Završni rad

2023

Degree Grantor / Ustanova koja je dodijelila akademski / stručni stupanj: **University of Rijeka, Faculty of Maritime Studies, Rijeka / Sveučilište u Rijeci, Pomorski fakultet**

Permanent link / Trajna poveznica: <https://um.nsk.hr/um:nbn:hr:187:169011>

Rights / Prava: [In copyright](#)/[Zaštićeno autorskim pravom.](#)

Download date / Datum preuzimanja: **2024-08-05**



Sveučilište u Rijeci, Pomorski fakultet
University of Rijeka, Faculty of Maritime Studies

Repository / Repozitorij:

[Repository of the University of Rijeka, Faculty of Maritime Studies - FMSRI Repository](#)



uniri DIGITALNA
KNJIŽNICA



**SVEUČILIŠTE U RIJECI
POMORSKI FAKULTET**

MARIN GRGURIĆ

**HIDRAULIČKI FLUIDI
ZAVRŠNI RAD**

Rijeka, 2023. godina

**SVEUČILIŠTE U RIJECI
POMORSKI FAKULTET**

**HIDRAULIČKI FLUIDI
HYDRAULIC FLUIDS**

ZAVRŠNI RAD

Kolegij: Brodska hidraulika i pneumatika

Mentor: mr. sc. Rikard Miculinić

Student: Marin Grgurić

Studijski smjer: Brodostrojarstvo

JMBAG:0112081541

Rijeka, rujan 2023.

Student/studentica: Marin Grgurić

Studijski program: Brodostrojarstvo

JMBAG: 0112081541

IZJAVA O SAMOSTALNOJ IZRADI ZAVRŠNOG RADA

Kojom izjavljujem da sam završni rad s naslovom

Hidraulički fluidi

(naslov završnog rada)

Izradio/la samostalno pod mentorstvom

mr. sc. Rikard Miculinić

(prof. dr. sc. / izv. prof. dr. sc. / doc dr. sc Ime i Prezime)

te komentorstvom _____/_____

stručnjaka/stručnjakinje iz tvrtke _____/_____

(naziv tvrtke).

U radu sam primijenio/la metodologiju izrade stručnog/znanstvenog rada i koristio/la literaturu koja je navedena na kraju završnog rada. Tuđe spoznaje, stavove, zaključke, teorije i zakonitosti koje sam izravno ili parafrazirajući naveo/la u završnom radu na uobičajen, standardan način citirao/la sam i povezao/la s fusnotama i korištenim bibliografskim jedinicama, te nijedan dio rada ne krši bilo čija autorska prava. Rad je pisan u duhu hrvatskoga jezika.

Student/studentica

(potpis)

Ime i prezime studenta/studentice

Marin Grgurić

Student/studentica: Marin Grgurić

Studijski program: Brodostrojarstvo

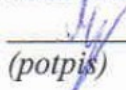
JMBAG: 0112081541

IZJAVA STUDENTA – AUTORA
O JAVNOJ OBJAVI OBRANJENOG ZAVRŠNOG RADA

Izjavljujem da kao student – autor završnog rada dozvoljavam Pomorskom fakultetu Sveučilišta u Rijeci da ga trajno javno objavi i besplatno učini dostupnim interno djelatnicima institucije u cjelovitom tekstu u mrežnom digitalnom repozitoriju Pomorskog fakulteta.

U svrhu podržavanja otvorenog pristupa završnim radovima trajno objavljenim u javno dostupnom digitalnom repozitoriju Pomorskog fakulteta, ovom izjavom dajem neisključivo imovinsko pravo iskorištavanja bez sadržajnog, vremenskog i prostornog ograničenja mog završnog rada kao autorskog djela pod uvjetima *Creative Commons* licencije CC BY Imenovanje, prema opisu dostupnom na <http://creativecommons.org/licenses/>

Student/studentica - autor



(potpis)

SAŽETAK

Tema ovog završnog rada su hidraulički fluidi. Hidraulički fluidi su važna komponenta za prijenos snage u hidrauličkim sustavima, osim toga služe za podmazivanje i hlađenje te zaštitu od korozije ostalih hidrauličkih komponenti, održavanje integriteta sustava te omogućavaju učinkovit rad hidrauličkih strojeva. Postoje različite vrste hidrauličnih fluida, uključujući mineralne, sintetičke i biorazgradive fluide, prikladna za specifične primjene. Redovito održavanje i pažljivo praćenje su ključni kako bi se osigurala optimalna učinkovitost i dugovječnost sustava.

Ključne hidraulički fluidi, viskoznost, mazivost, brtvljenje fluida, transport fluida.

SUMMARY

The topic of this final thesis is hydraulic fluids. Hydraulic fluids are an important component for power transmission in hydraulic systems, in addition they serve for lubrication and cooling and corrosion protection of other hydraulic components, maintaining the integrity of the system and enabling the efficient operation of hydraulic machines. There are different types of hydraulic fluids, including mineral, synthetic and biodegradable fluids, suitable for specific applications. Regular maintenance and careful monitoring are essential to ensure optimal performance and longevity of the system.

Key words: hydraulic fluids, viscosity, lubricity, fluid sealing, fluid transport.

1 .

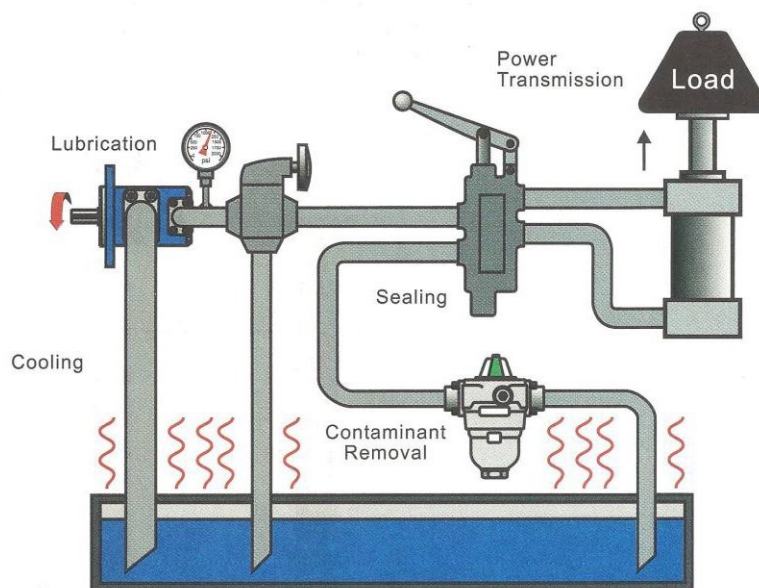
SADRŽAJ

2 . Uvod	4
3 . Svojstva i uloga fluida u hidrauličkom sustavu	5
A. Uloga fluida u hidrauličkom sustavu	6
Podmazivanje	6
Brtvljenje	8
Hlađenje.....	8
B. Opća svojstva fluida	9
Viskoznost	9
Definiranje viskoznosti	9
Apsolutna viskoznost.....	10
Kinematička viskoznost	10
SUS Viskoznost	11
Indeks viskoznosti	12
Viskoznost i temperatura	12
SAE brojevi viskoznosti	12
ISO stupnjevi viskoznosti	13
Mazivost	15
Točka tečenja.....	15
Otpornost na oksidaciju	15
Demulzibilnost.....	17
Vatrootpornost	17
4 . Aditivi (dodatci).....	18
A. Inhibitori hrđe i korozije	18
B. Antioksidansi	18
C. Deemulgatori	18
D. Aditivi protiv habanja.....	18
E. Sredstva protiv pjenjenja	19
F. Poboljšivači indeks viskoznosti	19
5 . Vrste hidrauličkih fluida.....	20

A. Naftni fluidi na bazi ugljikovodika.....	21
B. Fluidi na bazi vode	22
C. Fosforni esteri.....	22
D. Sintetički fluidi.....	22
E. Fluidi na bazi biljnog ulja	23
6. Elementi za transport fluida.....	25
Crijevo.....	27
Čelične cijevi.....	27
7. Brtvljenje fluida.....	29
1. Najčešći tipovi brtvi.....	30
T-Ring brtve	30
Pozitivne brtve.....	30
Brtva čašice	31
Klipni prstenovi.....	32
Kompresijske brtve	32
Čeone brtve	33
2 . Materijal brtvi	33
3 . ZAKLJUČAK.....	35
4. LITERATURA.....	36

2. Uvod

Uloga fluida u hidrauličkim sustavima je mnogostruka, slika 1. Prije svega, to je učinkovit prijenos snage na linearne i rotacijske aktuatorne (hidraulične cilindre i motore). Osim prijenosa snage, fluidi su također dužni: osigurati hlađenje sustava i njegovih komponenti odvođenjem topline kroz spremnik i/ili rashladne uređaje; podmazati klizne ili rotirajuće površine u komponentama; zatvoriti radne zazoru u komponentama kako bi smanjili unutarnje curenje; i odvesti kontaminante u sustavu do filtra ili do spremnika gdje im je dopušteno da se talože iz fluida.



Slika 1 – prikazuje bitna svojstva fluida u hidrauličkom sustavu.

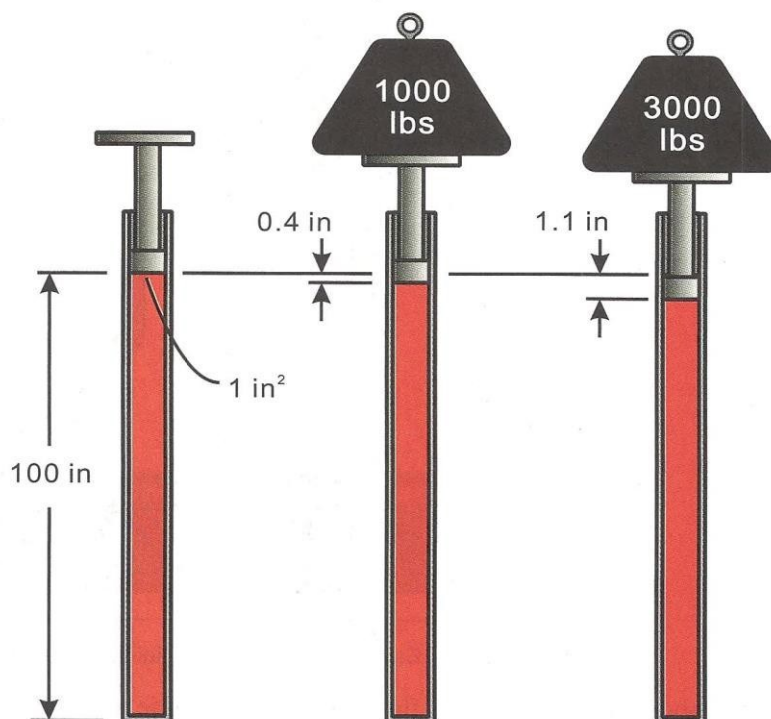
Osim svojstava navedenih na slici 1, fluidi koje se koriste u hidrauličkim aplikacijama također moraju biti kompatibilni s materijalima komponenti kao što su brtve i unutarnje obloge crijeva; otporne na pjenjenje; sposobne izbaciti zrak i vodu i mogu se koristiti na velikim razlikama radne temperature pri prihvatljivim viskoznostima.

Za obavljanje svih ovih zadataka, hidraulički fluidi moraju imati odgovarajuće karakteristike koje se moraju održavati tijekom cijelog životnog vijeka fluida u sustavu. Kvar fluida u bilo kojem od područja može dovesti do različitih stupnjeva kvara komponente ili čak potpunog kvara sustava. Ovaj završni rad bavi se raznolikošću fluida koji se koriste u hidrauličkim sustavima, karakteristikama i ograničenjima tih fluida i prednostima i nedostacima njihove primjene, te nekim od njihovih osnovnih zahtjeva za održavanje.

3. Svojstva i uloga fluida u hidrauličkom sustavu

Fluidi koji se koriste u mobilnim i stacionarnim strojevima moraju biti učinkoviti u prijenosu snage iz izvora energije (npr. motora s unutarnjim izgaranjem u slučaju mobilne opreme) kako bi se osigurao dosljedan i pouzdan odgovor, siguran rad i optimalna učinkovitost.

Kako bi se osigurala osjetljivost pokretanja ili "krutost" u hidrauličkom krugu, fluid mora imati vrlo malu kompresiju, čak i pod visokim tlakom. Za tipične fluide na bazi nafte kaže se da su praktički nestlačivi. Zapravo, čak će se i fluidi na bazi nafte vrlo malo komprimirati -0,4 posto pri 1000 psi i do 1,1 posto pri radnom tlaku od 3000 psi (Slika 2). Pri konstantnom radnom tlaku ulje ostaje komprimirano na zadanoj vrijednosti. Međutim, s dinamikom opterećenja u industrijskim strojevima, može doći do male dekompresije ili kompresije i neznatno utjecati na pokretanje. To obično nije razlog za zabrinutost.



Slika 2 – prikazuje kompresibilnost fluida.

Zbog ovog svojstva virtualne nestlačivosti, pravilno održavani hidraulički sustavi izuzetno su osjetljivi i pouzdani.

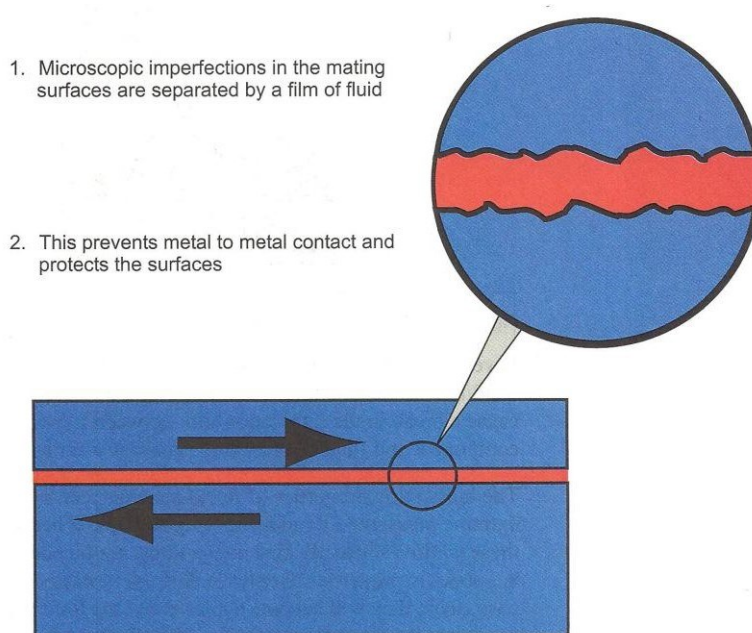
A. Uloga fluida u hidrauličkom sustavu

Podmazivanje

Mazivost se definira kao svojstvo fluida da stvara nisko trenje pod graničnim uvjetima podmazivanja. Jednostavno rečeno, želimo da fluidi koje koristimo u našim hidrauličkim sustavima spriječe prekomjerno trošenje komponenti i prekomjerno stvaranje topline putem svojih svojstava podmazivanja.

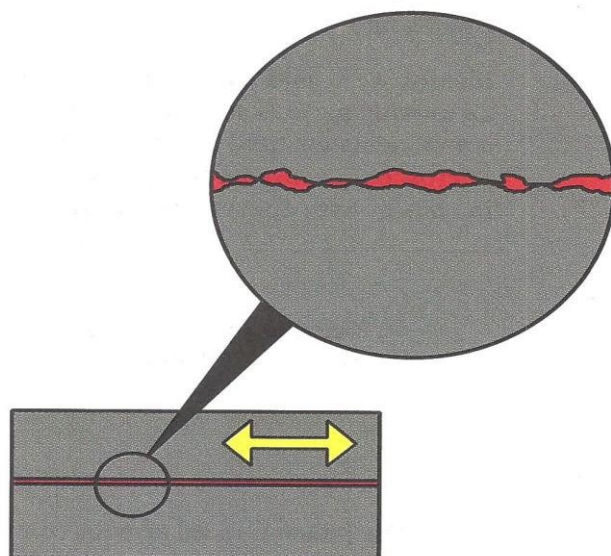
Svi hidraulički sustavi sadrže komponente s pokretnim dijelovima koji mogu doći u međusobni kontakt, osobito pod pritiskom. Kako bi se smanjilo trošenje i smanjilo zagrijavanje i prekomjerno oštećenje fluida i komponenti, sve fluide koji se koriste u hidraulici moraju imati sposobnost podmazivanja u različitim radnim uvjetima.

U idealnom slučaju, željeli bismo uvijek imati ono što se zove "puni film" podmazivanja između svih pokretnih dijelova kao što je prikazano na slici 3. Ovo je stanje u kojem se metalni dijelovi komponenti drže potpuno razdvojeni slojem fluida za podmazivanje. Mikroskopski vrhovi na dodirnim površinama dijelova, koji se nazivaju neravnine, ne mogu doći u dodir jedan s drugim uzrokujući trošenje.

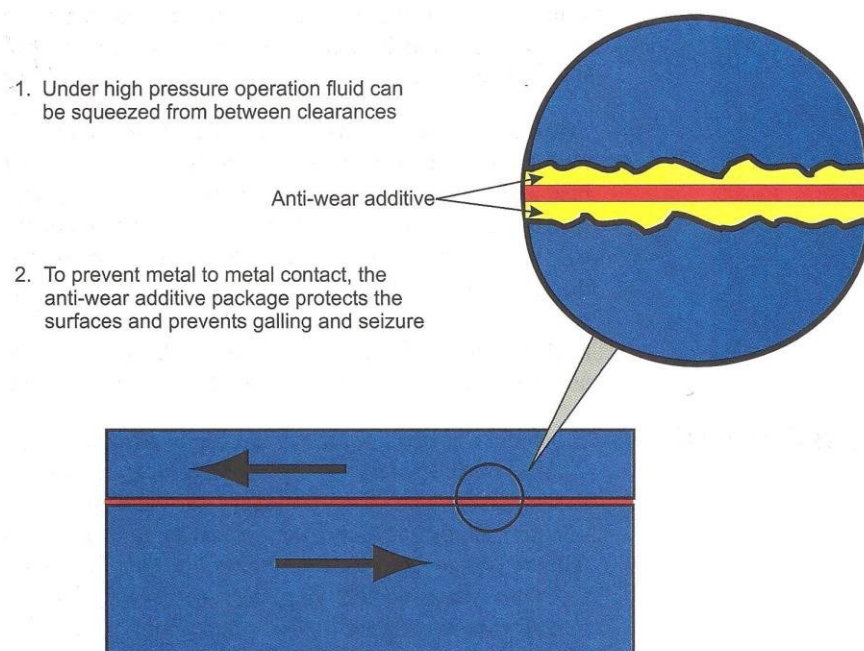


Slika 3 – prikazuje puni film podmazivanja

Međutim, s višim zahtjevima za tlakom, proizvođači su smanjili razmake između pokretnih površina kako bi smanjili curenje pri većim padovima tlaka preko razmaka. To stvara stanje koje se naziva "granično podmazivanje". Kao što je prikazano na slici 4, s graničnim podmazivanjem neravnine na površinama spojenih dijelova sada mogu dodirivati jedna drugu. To može uzrokovati habanje površina komponenti, što stvara kontaminaciju od habanja očvrstlog metala, i jaku toplinu, koja će povećati brzinu oksidacije fluida, smanjujući njihov vijek trajanja.



Slika 4 – prikazuje granično podmazivanje



Slika 5 – prikazuje djelovanje protiv trošenja

Ove vrste aditiva također su prisutne u sintetičkim i biorazgradivim fluidima.

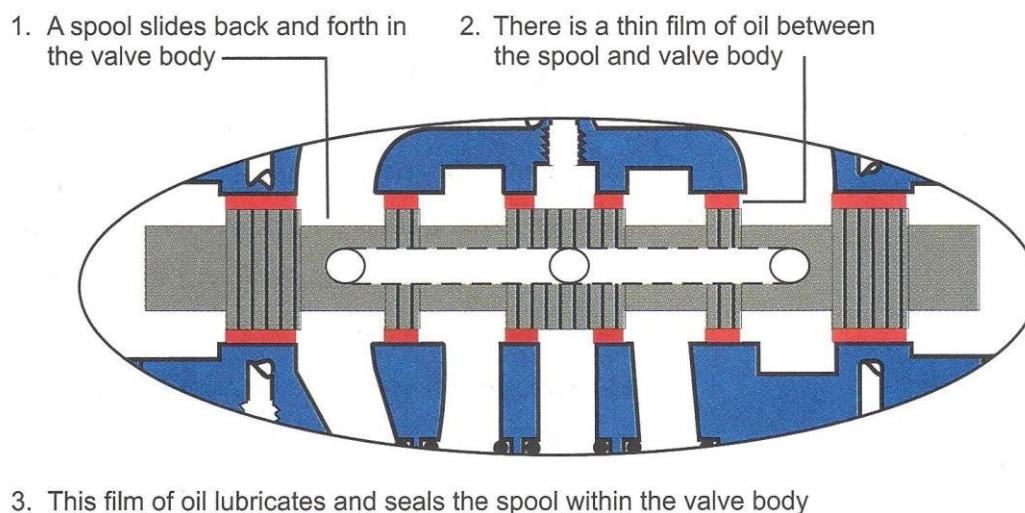
Ozbiljni radni uvjeti mogu stvoriti "šiljke" tlaka ili prolazne uvjete tlaka unutar komponenti koji prisiljavaju smanjenje radnih razmaka. To može uzrokovati prekid filma za podmazivanje između radnih razmaka što rezultira uništavanjem komponente i fluida prekomjernim trošenjem i toplinom.

Svojstva podmazivanja fluida poboljšana su dodatkom aditiva protiv trošenja i ekstremnog tlaka (EP) (Slika 5). Kada se koriste fluidi na bazi nafte, ovi aditivi, obično spojevi cinka, umiješani su u osnovno ulje koje ima specifična svojstva. Budući da aditivi obično imaju

kraći životni vijek od osnovnog ulja, oni će se potrošiti i fluid se mora zamijeniti kada se to utvrdi kompetentnom spektrografskom analizom fluida.

Brtvljenje

Zazori unutar hidrauličkih komponenti uzrokuju unutarnje curenje koje utječe na učinkovitost sustava kao i na potencijal stvaranja viška topline. Kao što je prikazano na slici 6, oslanjamo se na fluid u sustavu kako bismo smanjili curenje kroz te zazore kako bismo poboljšali učinkovitost i smanjili proizvodnju topline. Fizička veličina zazora, pad tlaka preko zazora i radna viskoznost fluida određuju brzinu istjecanja.



Slika 6 –prikazuje fluid koji pomaže zabrtviti zazore između komponenta.

Hladenje

Svaki fluid koji se koristi u hidrauličkim strojevima apsorbira i odvodi toplinu od komponenti koje stvaraju toplinu kao što su cilindri i pumpe. fluidu se tada mora dopustiti da cirkulira što je više moguće uz strane rezervoara koje odvede toplinu prije nego što joj se dopusti da ponovno uđe u pumpu.

Neki dizajni sustava možda neće dopustiti dovoljan prijenos fluida u spremnik, osobito s dugim cjevovodima od kraja klipnjače cilindra. To može uzrokovati nakupljanje topline i oksidiranje fluida u izoliranom segmentu kruga i rezultirati uništenjem fluida i komponenti. U dizajnu stroja treba predvidjeti mogućnost redovitog "ispiranja" ovih segmenata kako bi se spriječilo kumulativno oštećenje komponenti i fluida. Prijevoz, filtracija i taloženje onečišćenja važne su funkcije hidrauličkog fluida. Potrebno je postupati sa svim vrstama onečišćenja, čvrstim, tekućim ili plinovitim. Spremnik s pregradama, hladnjaci, cjedila i drugi uređaji za kondicioniranje fluida dizajnirani su za održavanje kvalitete fluida i osiguravanje dugog rada bez problema.

B. Opća svojstva fluida

Kako bi adekvatno izvršili prethodno navedene svrhe, fluidi koje se koriste u hidrauličkim sustavima moraju posjedovati, u različitim stupnjevima, specifične poželjne karakteristike. Neće svi fluidi imati sve potrebne atribute iste snage. Posljedično, pri odabiru fluida ponekad je potrebno kompromitirati neka svojstva u korist drugih koja mogu biti važnija za specifične zahtjeve primjene. Općenito, ta svojstva uključuju: viskoznost i indeks viskoznosti, stinište, sposobnost podmazivanja, otpornost na oksidaciju, otpornost na trošenje, kompatibilnost s elementima sustava, zaštitu od hrđe i korozije te sposobnost demulzibilnosti.

Viskoznost

Viskoznost fluida može se definirati kao njezin otpor proticanju na određenoj temperaturi. Ako fluid lako teče, njezina je viskoznost niska. Reklo bi se da fluid koji teško teče ima visoku viskoznost. Ima veći otpor tečenju nego fluid nižeg viskoziteta ili razrjeđivača.

Viskoznost utječe na sposobnost fluida da se pumpa, prenosi kroz sustav, nosi opterećenje i održava odvajanje (podmazivanje) između pokretnih površina. Odabir odgovarajuće viskoznosti često je kompromis kako bi se optimizirao učinak sustava. Previsoka ili preniska viskoznost za određeni sustav mogla bi predstavljati probleme u radu, curenju, potrošnji energije itd.

Previsoka viskoznost (fluid je pregust):

- Visoka otpornost na protok
- Povećana potrošnja energije zbog povećanog trenja, povećani zahtjevi za ulazni moment na pumpi
- Visoke temperature nastale gubitkom snage zbog trenja
- Povećani padovi tlaka (ΔP) zbog povećanog otpora protoku
- Spor ili trom rad/aktivacija
- Neučinkovito odvajanje zraka od ulja u rezervoaru
- Kavitacija pumpe

Preniska viskoznost (fluid je prerijedak):

- Povećano unutarnje curenje
- Prekomjerno trošenje. Zapriječenje, osobito pumpi, moglo bi se dogoditi pod velikim opterećenjem zbog pucanja filma za podmazivanje između zazora pokretnih dijelova.
- Smanjena učinkovitost pumpe (volumetrijska) zbog povećanog curenja i mogućeg proboja cilindra. To može uzrokovati produljena vremena ciklusa ili sporiji rad stroja.
- Unutarnje curenje uzrokuje povećanje radnih temperatura.

Definiranje viskoznosti

Neke metode definiranja viskoznosti su: apsolutna (dinamička) viskoznost u centipoise (cP); kinematička viskoznost u centistoksima (cSt); relativna viskoznost u Saybolt univerzalnim sekundama (SUS); SAE brojevi (za automobilska ulja); i ISO stupnjevi viskoznosti. U

Sjedinjenim Američkim Državama zahtjevi za viskoznost hidraulički fluidi navedeni su u centistoksima, SUS, ISO stupnjevima viskoznosti ili njihovim kombinacijama. Većina hidrauličkih sustava radi s uljem u rasponu od 150 do 300 SUS s tipičnim ISO stupnjem viskoznosti (ISOVG) u rasponu od ISOVG-22 do -68.

Apsolutna viskoznost

Apsolutna viskoznost se definira kao otpor koji nastaje pri pomicanju jednog sloja fluida preko drugog. Apsolutna (dinamička) viskoznost definirana je kao sila po jedinici površine potrebna za pomicanje jedne paralelne površine danom brzinom pokraj druge paralelne površine odvojene određenom debljinom filma fluida. U SI sustavu sila se izražava u njutnima (N); površina u četvornim metrima (m^2).

Uobičajena SI jedinica za mjerenje apsolutne viskoznosti je centipoise (cP), što je stoti dio poise (P). Odgovarajuća, brojčano jednaka SI jedinica je milipaskal sekunda (mPa s), koja je tisućinka paskala sekunde (Pa s).

Slijede pretvorbe između dviju mjernih jedinica za apsolutnu viskoznost u SI sustavu mjerenja:

$$1 \text{ Poise (P)} = 0,1 \text{ Pascal sekunde (Pa s)}$$

$$1 \text{ Pascal (Pa)} = N/m^2$$

$$1 \text{ Pa s} = Ns/m^2$$

$$1 \text{ Poise} = 0.1Ns/m^2 = 0.1 \text{ Pa s}$$

$$1 \text{ Centipoise (Cp)} = 0.001 \text{ Pa s} = 1 \text{ mpa s}$$

Kinematička viskoznost

Kinematička viskoznost je najčešći način mjerenja viskoznosti. Mjeri se količinom vremena potrebnog da fiksni volumen ulja protječe kroz kapilarnu cijev. Koeficijent apsolutne viskoznosti, kada ga podijelimo s gustoćom fluida naziva se kinematička viskoznost.

Službena SI jedinica za kinematičku viskoznost je m^2/s (metri na kvadrat u sekundi), dok je centistoks (cSt), koji je mm^2/s (milimetri na kvadrat u sekundi), uobičajeno je prihvaćen u naftnoj industriji.

Apsolutna viskoznost (cP) fluida na bilo kojoj temperaturi jednaka je njenoj kinematičkoj viskoznosti (cSt) na toj temperaturi puta njezine gustoće $[(kg/m^3) \times 10^{-3}]$ na istoj temperaturi.

Slijede pretvorbe između apsolutne i kinematičke viskoznosti:

$$\text{Centipoise} = \text{Centistok} \times \text{gustoća}$$

ILI

$$cP = cSt * \frac{Kg}{m^3} * 10^{-3}$$

ILI

$$\text{Centistoke} = \text{Centipoise}/\text{Density}$$

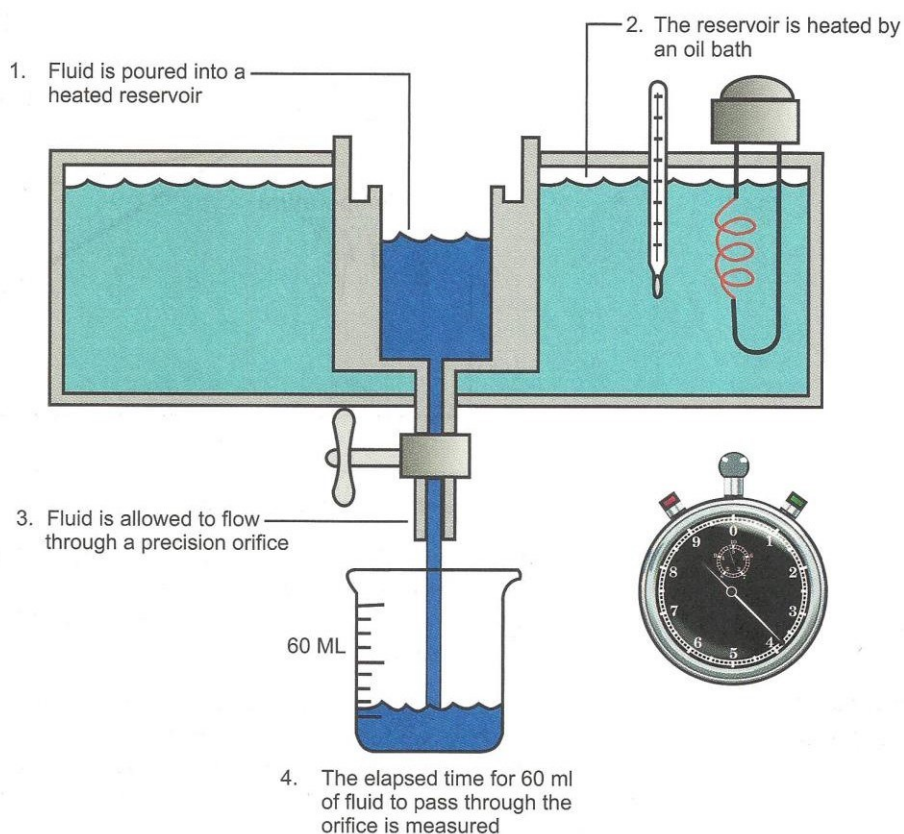
ILI

$$cSt = \frac{cP}{\frac{Kg}{m^3}} * 10^{-3}$$

SUS Viskoznost

U praktične svrhe može poslužiti za poznavanje relativnog viskoziteta fluida. Relativna viskoznost se određuje vremenskim mjerenjem protoka određene količine fluida kroz standardni otvor na danoj temperaturi.

U upotrebi je nekoliko metoda mjerenja. Vrlo uobičajena metoda u Sjedinjenim Državama Države je Sayboltov viskozimetar (Slika 7).



Slika 7- prikazuje Sayboltov viskozimetar.

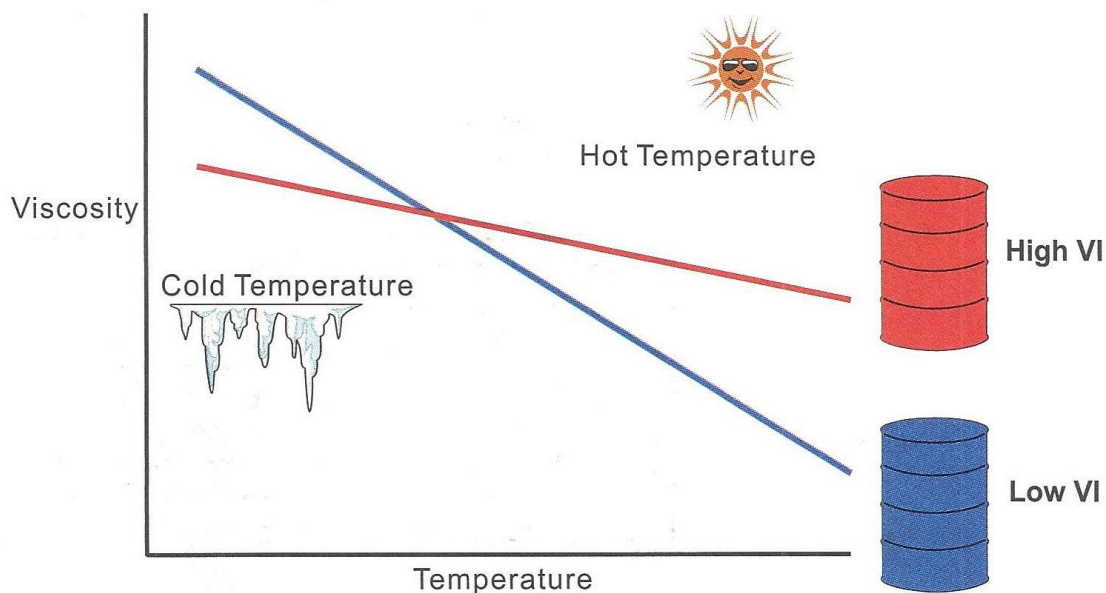
Štopericom se mjeri vrijeme potrebno da količina fluida protekne kroz otvor. Viskoznost u Saybolt univerzalnim sekundama (SUS) jednaka je proteklom vremenu.

Gusti fluid teći će sporo, a viskoznost SUS-a bit će veća od viskoznosti rijetkog fluida koji teče brže. Budući da ulje postaje gušće na niskoj temperaturi i razrijedi kada se zagrije, viskoznost se mora izraziti kao toliko SUS na danoj temperaturi. Ispitivanja se obično izvode na 40°C i 100°C.

Za industrijske primjene, viskozitet hidrauličkog ulja obično je u blizini 150 SUS (32 cSt) na 40°C. Opće je pravilo da viskoznost nikada ne smije pasti ispod 45 SUS (5,8 cSt) ili iznad 4000 SUS (860 cSt), bez obzira na temperaturu. Tamo gdje se susreću s ekstremnim temperaturama, mogu se specificirati fluidi multiviskoznosti (npr. 5W-30, 15W-30, itd., motorna ulja ili multigradna hidraulička ulja s relativno stabilnim karakteristikama viskoznosti).

Indeks viskoznosti

Na viskoznost gotovo svih fluida koji se koriste u hidrauličkim sustavima utječu varijacije temperature. Indeks viskoznosti ili IV je bezdimenzionalni broj koji karakterizira varijaciju viskoznosti fluida s varijacijama temperature. Jednostavno rečeno, što je veći IV broj fluida, to je manja promjena u viskoznosti fluida u danom rasponu temperature kao što je prikazano na slici 8.



Slika 8 – prikazuje učinak poboljšanog indeksa viskoznosti.

Ulja višestruke viskoznosti obično uključuju aditive (polimere) za poboljšanje indeksa viskoznosti. Ova ulja mogu pokazati privremeno i trajno smanjenje viskoznosti zbog smicanja ulja tijekom rada hidrauličkog stroja. Posljedično, poželjni su fluidi višestruke viskoznosti s visokom smičnom stabilnošću.

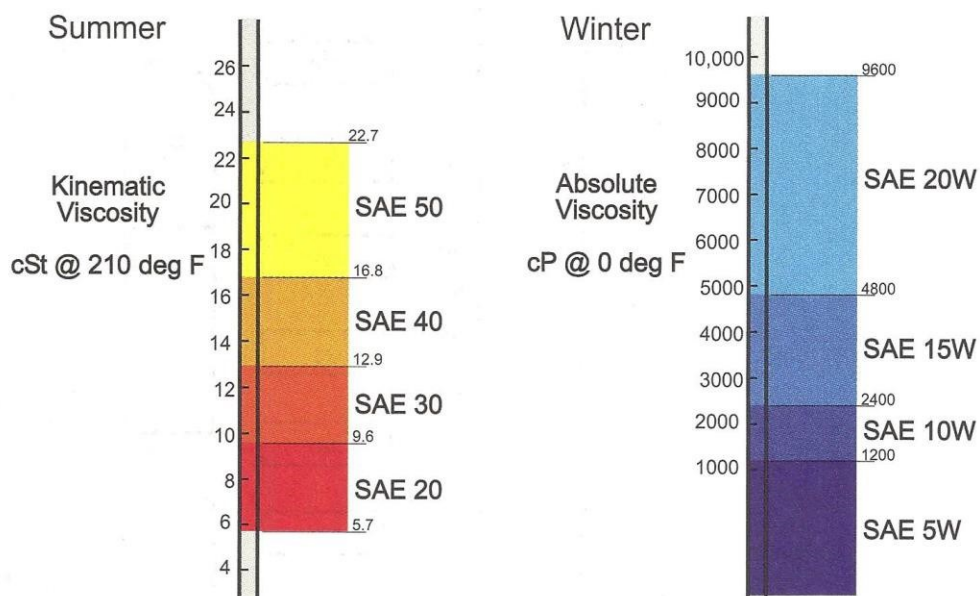
Viskoznost i temperatura

Na viskoznost hidrauličkih fluida, posebno fluida na bazi nafte i biljnih ulja, izravno i ponekad nepovoljno utječu promjene temperature. Zbog toga je neophodno nadzirati početnu i radnu temperaturu hidrauličkih strojeva. Strojevi se ne smiju stavljati u pogon velike brzine ili pod velikim opterećenjem dok se fluid sustava ne zagrije na radne temperature kako bi se osiguralo odgovarajuće podmazivanje.

Prekomjerna toplina u sustavu može uzrokovati gubitak viskoznosti. To će rezultirati teškim trošenjem zbog gubitka mazivosti kao i uništavanjem fluida oksidacijom. Jaka oksidacija, zauzvrat, može uzrokovati zgušnjavanje fluida uzrokujući lak, talog, korozivne kiseline i uništavanje aditiva.

SAE brojevi viskoznosti

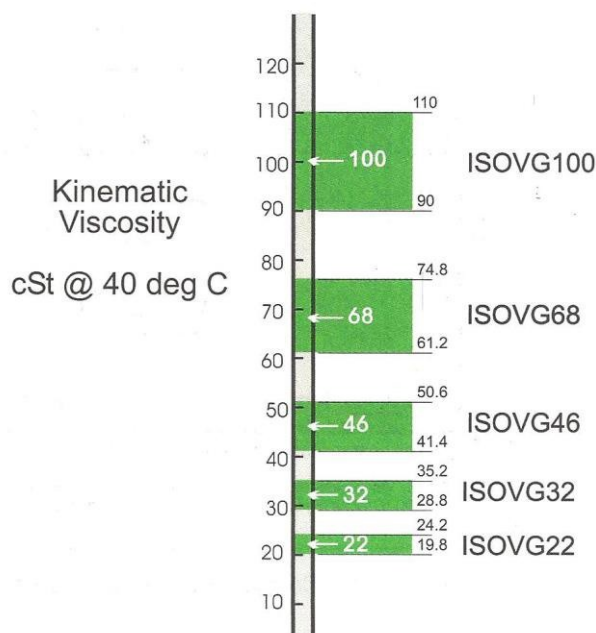
Društvo automobilskih inženjera (SAE) utvrdilo je brojeve za određivanje raspona viskoznosti za motorna ulja pri određenim ispitnim temperaturama, ilustrirano na slici 9. Zimski brojevi (OW, 5W, 10W, 15W, itd.) specificirani su rasponi viskoznosti pri niskim temperaturama. Brojevi ljetne viskoznosti ulja (20, 30, 40, itd.) mjere se na 212°F (100°C).



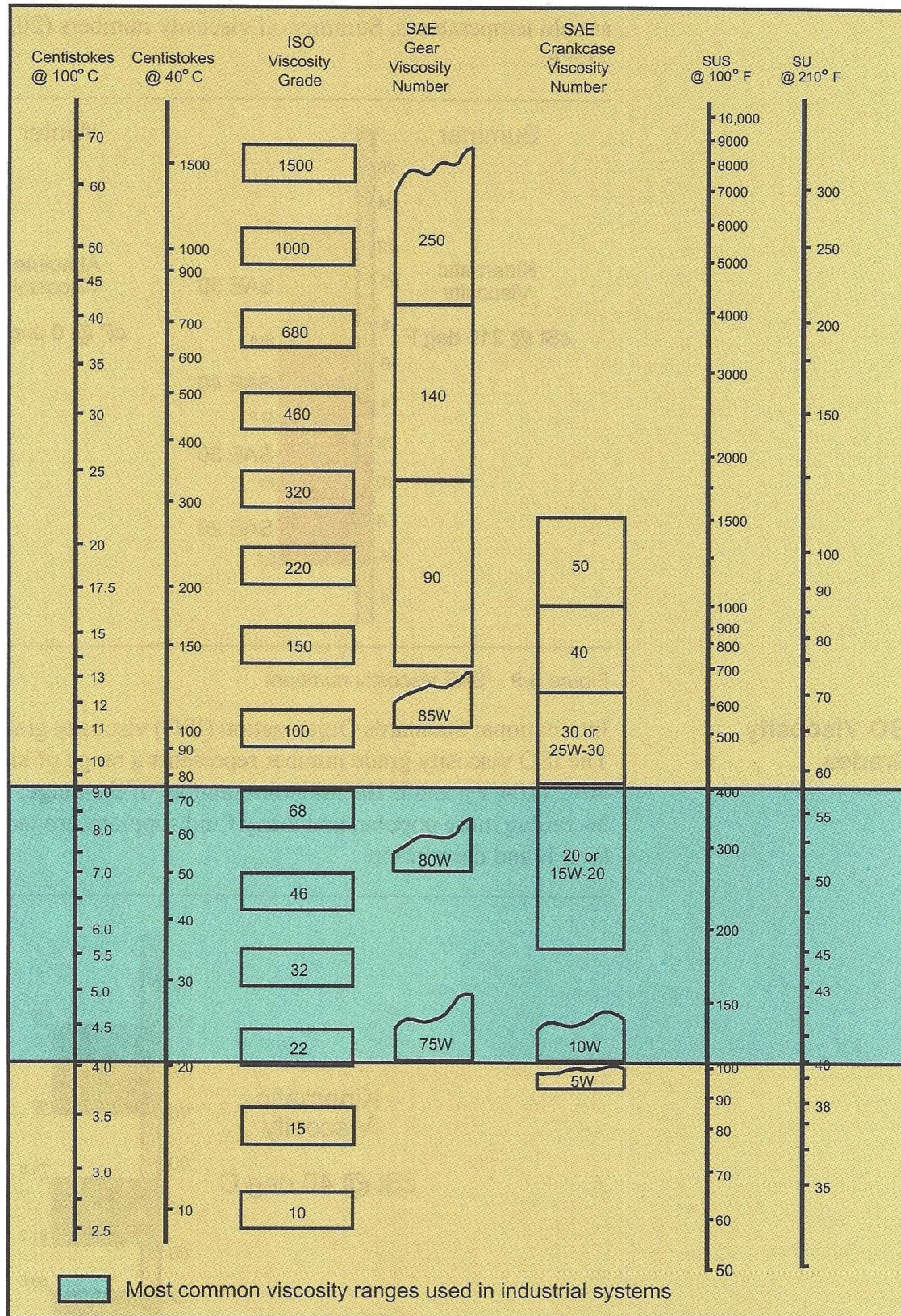
Slika 9 – prikazuje SAE Brojeve viskoznosti.

ISO stupnjevi viskoznosti

Stupnjevi viskoznosti Međunarodne organizacije za standardizaciju (ISO) prikazani su na slici 10. ISO broj stupnja viskoznosti predstavlja raspon kinematičkih vrijednosti viskoznosti na 40°C (104°F) i srednji je broj raspona. Oznaka ISO postaje sve popularnija, a mnogi dobavljači fluida uključuju oznaku u opis svoje marke.



Slika 10 – prikazuje ISO gradaciju viskoznosti.



Tablica 1 - Usporedna tablica prikazuje uobičajene ljestvice mjerenja viskoznosti.

NAPOMENA: Tablica 1 - viskoznosti na različitim temperaturama povezane su vodoravno. Specifikacije SAE zupčanika i kućišta radilice odnose se samo na 100° C (212° F). Višegradni viskozitet ulja nije reprezentativan na drugim temperaturama.

Ovu specificiranu viskoznost treba definirati unutar radnih parametara primjene. Kada se analiza viskoznosti koristi kao alat za praćenje fluida, morate shvatiti da se stvarna viskoznost novih fluida može donekle razlikovati od njihovih specifikacija. Posljedično, promjene u viskoznosti tijekom određenog vremenskog razdoblja obično se smatraju važnijima od stvarnog očitavanja. Promjene veće od 10% u odnosu na izvorno očitavanje smatraju se pokazateljem problema.

Mazivost

Kao što je navedeno pod Svojstvima fluida i ilustrirano na slici 3, poželjno je da pokretni dijelovi hidrauličkih komponenti imaju dovoljno slobodnog prostora za rad na značajnom sloju fluida. Ovo stanje se naziva punim filmom podmazivanja i ne dopušta kontakt između pokretnih dijelova. Međutim, u određenim vrstama primjena i u opremi s višim performansama, povećane brzine i tlak zajedno s manjim zazorima uzrokuju vrlo tanko istiskivanje fluida kao na slici 4. Ovo stvara prethodno opisano stanje koje se naziva granično podmazivanje. Kako bi se spriječilo prekomjerno trošenje potencijalnog kontakta između pokretnih dijelova, potrebni su aditivi za ekstremni tlak (EP) i aditivi protiv trošenja.

Kvaliteta fluida

Sljedeći odlomci definiraju neke od kvaliteta fluida koje zahtijevaju hidraulički sustavi.

Točka tečenja

Točka tečenja je najniža temperatura pri kojoj će fluid teći. To je važna specifikacija ako će hidraulički sustav biti izložen ekstremno niskim temperaturama. Obično bi točka tečenja odabranog fluida trebala biti 20°F (6.66°C) ispod najniže temperature koja se može susresti. Proizvođači pumpi daju informacije o maksimalnoj prihvatljivoj viskoznosti za određenu pumpu ili druge komponente.

Otpornost na oksidaciju

Oksidacija, odnosno kemijska kombinacija ulja s kisikom, može ozbiljno smanjiti životni vijek fluida. I nafta i biljna ulja osjetljivi su na oksidaciju, osobito u hidrauličkoj primjeni. U nafti se kisik lako spaja s prisutnim ugljikom i vodikom. Niskotemperaturna oksidacija biljnih ulja naziva se autooksidacija i treba je spriječiti skladištenjem tih ulja na niskim temperaturama, općenito uz uvođenje dušika u posudu za skladištenje kako bi se spriječila oksidacija.

Većina nusproizvoda oksidacije topiva je u ulju uzrokujući dodatne reakcije koje mogu stvoriti gumu, talog i lak. Proizvodi prve faze koji ostaju u ulju su kiseli i mogu uzrokovati koroziju u cijelom sustavu i mogu povećati viskoznost ulja. Netopljive gume, talog i lak mogu začepiti otvore, povećati trošenje i uzrokovati zapinjanje ventila.

Radna temperatura ulja na bazi nafte i biljnih ulja važna je za sprječavanje visokih stopa oksidacije i proizvodnje destruktivnih nusproizvoda oksidacije.

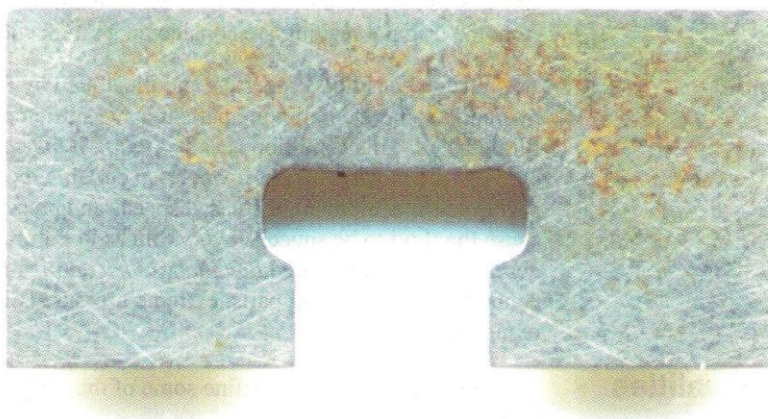
Katalizatori oksidacije

Mogu postojati brojni oksidacijski katalizatori prisutni u loše održanim hidrauličkim sustavima, tj. uvjeti ili elementi koji povećavaju mogućnost oksidacije. Toplina, pritisak, kontaminanti, voda, metalne površine, neki metali i miješanje ubrzavaju oksidaciju.

Temperatura je posebno važna. Ispod 140°F (60°C), naftno ulje vrlo sporo oksidira. Međutim, brzina oksidacije približno se udvostručuje za svakih 18°F (7.77°C) povećanja radne temperature iznad 140°F.

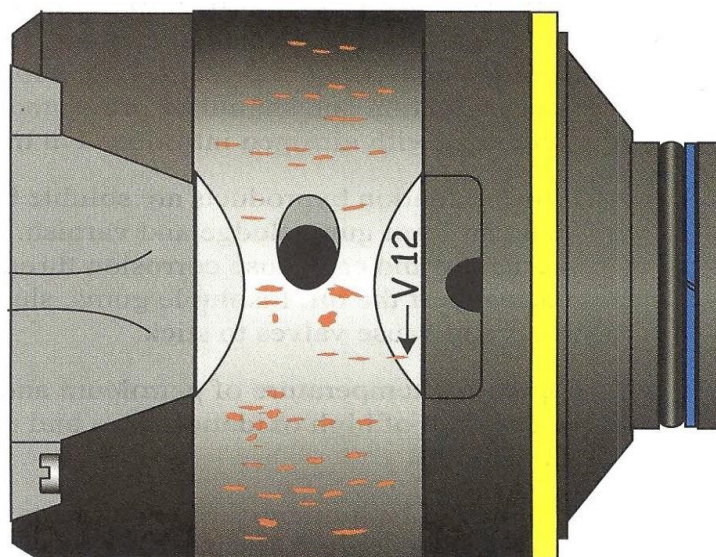
Prevenција hrđe i korozije

Hrđa je kemijski spoj željeznog metala (željeza ili čelika) s kisikom. Korozija je kemijska reakcija između metala i kemikalije — obično kiseline. Kiseline nastaju spajanjem vode s nekim elementima (slika 11).



Slika 11 - Korozija na lopatici

Budući da je iznimno teško zadržati zrak i vlagu u zraku izvan hidrauličkih sustava, uvijek postoji mogućnost pojave hrđe i korozije. Kod korozije (slika 12) čestice metala se otapaju i ispiru.



Slika 12 - Korozija lopatične pumpe

I hrđa i korozija zagađuju sustav i povećavaju trošenje komponenti. Oni također mogu povećati unutarnje curenje iza zahvaćenih dijelova uzrokujući visoke temperature, a također mogu uzrokovati zaglavlivanje komponenti zbog topline i zatvaranja radnih zazora s krhotinama.

Posebna pažnja se mora posvetiti prilikom rada i čišćenja opreme kako bi se spriječilo onečišćenje hidrauličkog sustava vodom ili otapalima za čišćenje — bilo iz okoliša ili prilikom pranja opreme.

Demulzibilnost

Demulzibilnost je sposobnost fluida da odvoji ili odbije vodu. Međutim, poželjno je kada se koriste ulja na bazi petroleja ili biljnih ulja da sadržaj vode bude minimalan i da se ne dozvoli da slobodna voda uđe u hidraulički sustav.

Vatrootpornost

U nekim primjenama uvjeti okoline mogu diktirati da fluid koji se koristi u hidrauličkim sustavima mora imati svojstva otpornosti na vatru.

Plamište ili privremena točka paljenja tipičnih ugljikovodika (naftnih ulja) može biti samo 200°F (93.33°C) ili biti viša od 500°F (260°C). Važno je analizirati radno okruženje vaše specifične aplikacije kako biste odredili opasnost od požara. Državni propisi, lokalni ili federalni, također mogu utjecati na vaše izbore. Vatrene točke je temperatura koju fluid mora postići za kontinuirano gorenje. Tipični naftni proizvodi mogu nastaviti gorjeti čak i nakon uklanjanja točke paljenja.

Otpornost na vatru u fluidima općenito znači da, iako se većina fluida može zapaliti pod pravim uvjetima, fluid otporan na vatru neće održavati gorenje kada se ukloni izvor paljenja. Otporni fluidi neće dopustiti plamenu da se vrati na izvor paljenja.

Gotovo svi fluidi koje se koriste u hidrauličkim sustavima sadrže razne aditive za poboljšanje ili povećanje performansi fluida u različitim uvjetima. Važno je da vaš dobavljač fluida razumije prirodu vaše primjene: okoliš, vrste komponenti i specifikacije njihovih proizvođača u odnosu na fluide. Radni ciklusi, opterećenja (pritisak), sposobnost skladištenja, ekstremne temperature i sva neuobičajena ili posebna razmatranja u radu vašeg stroja koja bi mogla utjecati na životni vijek fluida ili njegovu izvedbu.

4. Aditivi (dodatci)

Iako aditivi često poboljšavaju prirodne sposobnosti određenog fluida koji se koristi, moraju se nadzirati i održavati na određenim razinama kako bi se spriječio kvar fluida i eventualno cijelog sustava.

A. Inhibitori hrđe i korozije

Budući da gotovo svako okruženje sadrži nešto vlage, dodavanje inhibitora hrđe hidrauličnom fluidu spriječiti će stvaranje željeznih oksida (hrđe) u komponentama. Inhibitori hrđe obično oblažu metalne dijelove tako da prirodni zrak i vlaga ne stupaju u interakciju s metalom stvarajući oksidne spojeve.

Korozivni elementi često nastaju oksidacijom, ali se mogu unijeti u sustav lošim postupcima održavanja. Mora se paziti kad god je hidraulički sustav izložen atmosferi kako bi se smanjio unos nekompatibilnih elemenata koji bi mogli reagirati s kemijom fluida. Kiseline nastale međudjelovanjem vode u hidrauličnom fluidu mogu nagrizati metalne komponente. Inhibitori korozije ili stvaraju zaštitni sloj na površinama ili neutraliziraju kiseline dok se one stvaraju.

Neki sastavni materijali kao što su legure koje sadrže magnezij, olovo i cink vrlo su osjetljivi na koroziju i oksidaciju i treba ih izbjegavati u hidrauličkim sustavima čak i ako se dodaju spojevi protiv korozije.

B. Antioksidansi

Budući da se oksidacija ubrzava prisutnošću zraka i viška topline, potrebno je poduzeti preventivne mjere za dopunu antioksidativnih aditiva koje u fluid stavljaju rafinerije. Periodično testiranje fluida može ukazivati na probleme s fluidima koji se, ako se rano otkriju, mogu ispraviti i popraviti, čime se produljuje vijek trajanja fluida.

Prisutnost nekih metala, poput bakra, djelovat će kao katalizatori oksidacije i treba ih spriječiti da uđu u hidrauličke sustave.

C. Deemulgatori

To su aditivi koji pomažu fluidu u odbijanju vode. Pravilno održavanje nalaže da se otpadna voda sadržana u spremnicima povremeno uklanja kako bi se spriječilo ponovno emulgiranje i/ili reakcija s kemijskim sastavom fluida. Voda na dnu spremnika mogla bi se smrznuti u hladnim vremenskim uvjetima i uzrokovati ozbiljnu mogućnost kavitacije crpke pri pokretanju.

D. Aditivi protiv habanja

Tri vrste aditiva protiv trošenja koriste se za povećanje otpornosti na habanje i poboljšane kvalitete podmazivanja u hidrauličkim sustavima. Ovi aditivi su klasificirani kao: aditivi protiv trošenja (Anti Wear), otporni na habanje (Wear Resistant) i aditivi za ekstremni pritisak (Extreme Pressure).

Većina aditiva protiv trošenja stvara zaštitni film na metalnim površinama kada su izložene niskoj toplini trenja. EP vrste aditiva izlaze iz otopine kada su izložene visokoj toplini trenja i sprječavaju dodir površina ili sprječavaju međusobno zavarivanje površina. Općenito, EP aditivi bi trebali biti prisutni kada rade iznad 3000 psig.

Trenutno je najčešći aditiv protiv trošenja cink ditiofosfat (ZDDP). Međutim, koriste se i drugi, kao što su sumporizirani olefini. Treba kontaktirati dobavljače fluida kako bi se utvrdila priroda aditiva protiv trošenja u vašem fluidu.

E. Sredstva protiv pjenjenja

Prozračivanje, uvođenje vanjskog zraka u hidraulički sustav izuzetno je destruktivno za pumpe. Prozračivanje također može stvoriti ozbiljne sigurnosne opasnosti kada je zrak prisutan u cilindrima stvarajući opasnu dinamiku opterećenja, ili ako se provodi kroz vodove gdje promjene brzine fluida mogu omogućiti dekompresiju zraka uzrokujući nepravilan odgovor pokretača i opterećenja. Zrak u termoplastičnim vodovima, npr. na komunalnim kamionima za rad na visokonaponskim vodovima, može ugroziti dielektrična svojstva hidrauličkih vodova stvarajući potencijal za vodljivost.

Prisutnost viška zraka u fluidima također potiče bržu oksidaciju i uništavanje fluida. Sredstva protiv pjenjenja pomažu spriječiti stvaranje pjene i zadržavanje zraka u spremniku. Međutim, potrebno je obratiti posebnu pozornost na cjelovitost hidrauličkog sustava kako bi se spriječio ulazak zraka.

Pjena i usis zraka mogu biti uzrokovani:

- Propuštanje zraka, obično na ulazu pumpe (niska razina ulja, nepropusni priključci) i brtve šipke cilindra
- Velike brzine kroz otvore i kalemovne servo ventila
- Brzo pražnjenje akumulatora

Aditivi obično potiču kombinaciju malih mjehurića u veće koji se zatim lakše istiskuju iz fluida u rezervoaru.

F. Poboljšivači indeks viskoznosti

IV poboljšivači obično su polimeri dugog lanca koji pomažu u sprječavanju stvaranja kristalnih struktura voskova na vrlo niskim temperaturama. Posebnu pozornost treba posvetiti indeksu viskoznosti kada strojevi rade na vrlo niskim temperaturama ili u širokom rasponu temperaturnih promjena.

5. Vrste hidrauličkih fluida

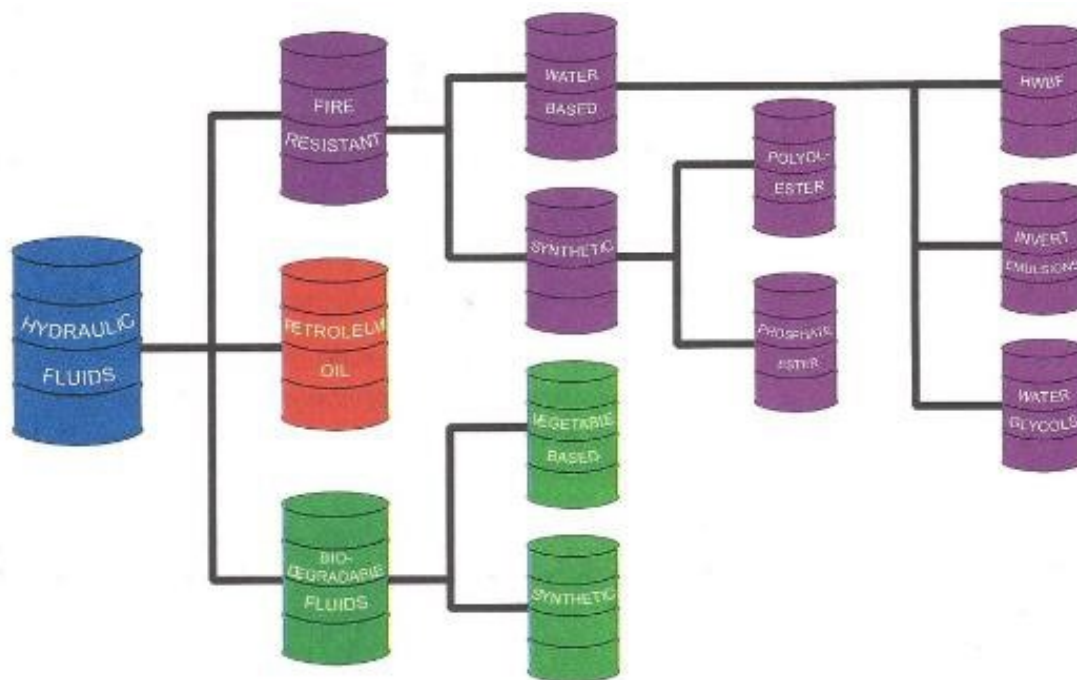
Opće kategorije dostupnih hidrauličkih fluida su: naftna ulja (ugljikovodici na bazi), fluidi otporni na vatru (na bazi velike količine vode — HWBF; vodeni glikol, fosfatni esteri i poliolni esteri) i posebne ili biorazgradiv fluidi koj uključuju biljna ulja i poliolne estere.

Budući da niti jedan fluid nije izuzetan u svim zahtjevima, određeni kompromis može biti potreban pri odabiru fluida za određenu primjenu. Budući da hidraulične primjene često izlažu fluide ekstremnim temperaturama i udarima, svojstva mazivosti i visok indeks viskoznosti (sposobnost fluida da održi prihvatljivu viskoznost u širokom rasponu temperaturnih varijacija) često su važna razmatranja.

Sve veća zabrinutost oko pitanja okoliša izazvala je povećani interes za upotrebu biorazgradivog fluida u hidrauličkim sustavima, posebno za mobilne strojeve koji rade u ekološki osjetljivim područjima kao što su šume, slivovi i poljoprivredna zemljišta. Korištenje fluida na bazi organskog povrća kao što su uljane repice ili sojino ulje dramatično se proširilo. Druga briga, pri odabiru fluida u odnosu na radnu okolinu strojeva je zapaljivost fluida. To može biti zabrinjavajuće kod strojeva poput onih koji se nalaze u ljevaonici čelika gdje su prisutni rastaljeni metali, druge primjene mogu predstavljati probleme s požarom ili zapaljivošću koji se moraju riješiti pri odabiru hidrauličkih fluida. Upotreba sintetičkih fluida ili fluida na bazi vode zbog njihovih svojstava otpornosti na vatru može predstavljati ozbiljne probleme pri projektiranju hidrauličkih strojeva.

Sintetički fluidi i fluidi na bazi vode obično su teže od naftnih fluida (specifična težina ovih fluida može premašiti 1,15) i mogu zahtijevati potopljene ulazne uvjete kako bi se spriječila kavitacija pumpi. U slučaju fluida na bazi vode, stalni nadzor razine vode za održavanje učinkovitosti i omjera aditiva/vode fluida je ozbiljan nedostatak. Ove zahtjeve može biti vrlo teško prilagoditi u hidrauličkim primjenama.

Hidraulički fluidi mogu se grupirati u tri opće kategorije: naftna ulja, bio razgradivi fluidi i fluidi otporni na vatru. Slika 13 prikazuje različite vrste fluida koje spadaju u ove kategorije.



Slika 13 – tipovi fluida obično korištenih u hidrauličkim sustavima.

Naftni fluidi ili fluidi na bazi hidro ugljika se najčešće koriste u hidrauličnim sustavima.

G. Naftni fluidi na bazi ugljikovodika

Prednosti fluida na bazi nafte su: niska cijena, dobra mazivost, laka dostupnost i relativno niska toksičnost.

Naftni fluidi posebno pomiješani kao hidraulički fluidi ili hidraulički fluidi protiv habanja su izbor za hidrauličke sustave. Svi veliki dobavljači fluida proizvode jednu ili više varijanti ovog fluida, koje imaju vrlo dobre karakteristike IV kao i aditive protiv habanja, antioksidaciju i hrđu. Korišteni IV poboljšivači su izuzetno stabilni i otporni na smicanje na višim temperaturama. Dobavljači fluida provode Vickers Pump Test Procedure za procjenu hidrauličkih fluida protiv trošenja za hidrauličke sustave.

ATF (fluida za automatski mjenjač) ponekad se koristi u hidrauličkim sustavima. ATF osigurava izvrsnu niskotemperaturnu viskoznost i obično ima vrlo visok indeks viskoznosti, što se postiže dodatkom IV poboljšivača. S izuzetkom deemulgatora, ATF-ovi sadrže mnoge druge aditive za hidrauličkih fluida. Prisutnost velikih količina aditiva, posebno poboljšivača IV, izlaže fluid riziku od kvara (privremenog i trajnog smicanja molekularne strukture aditiva IV) tijekom rada na visokoj temperaturi. Temperature fluida iznad 165°F (73,88°C) treba izbjegavati dulje od vrlo kratkih vremenskih razdoblja. Budući da temperature hidrauličkih fluida često mogu stalno prelaziti 180°F (82,22°C) tijekom rada po toplom vremenu, upotrebu ATF-a treba pažljivo procijeniti.

Iako je ATF lako dostupan, skuplji je od hidrauličnih fluida. ATF je crveno obojen kao i vojni hidraulični fluidi kao što su MIL-H-5606 i MIL-H-83282. Zapravo, vojni fluidi često se nazivaju crvenim uljem. Prije uporabe MIL-H-5606, trebali biste se posavjetovati s proizvođačem pumpe jer ovaj fluid ima vrlo nisku viskoznost i mazivost za kompatibilnost s radom na vrlo niskim temperaturama.

Fluidi za kartere mogu se koristiti u hidrauličnim aplikacijama. Fluidi koji se koriste moraju ispunjavati sve zahtjeve viskoznosti, također treba pratiti sadržaj vode jer motorni fluidi imaju tendenciju zadržavanja vode u suspenziji.

Hydraulic System Operating Temperature Range (Min. Ambient Start-Up to Maximum)*	SAE Viscosity Designation
** -10°F to 130°F (-23°C to 54°C) 0°F to 180°F (-18°C to 83°C) 0°F to 210°F (-18°C to 99°C) 50°F to 210°F (10°C to 99°C)	5W, 5W-20, 5W-30 10W 10W -30 (ensure VI stability) 20 - 20W

Tablica 2 - odnosi se na hladno pokretanje do maksimalnih radnih temperatura

NAPOMENA: *Temperature prikazane u gornjoj tablici 2 odnose se na hladno pokretanje do maksimalnih radnih temperatura. Moraju se slijediti pravilni postupci pokretanja kako bi se osiguralo odgovarajuće podmazivanje tijekom zagrijavanja.

NAPOMENA: **Arktički uvjeti predstavljaju specijalizirano područje s širokom praksom zagrijavanja opreme prije pokretanja. Mogu se koristiti ulja posebno razvijena za korištenje u arktičkim uvjetima kao što su sintetski ugljikovodici, esteri ili njihove mješavine.

Tijekom hladnog pokretanja treba izbjegavati rad hidrauličkih sustava pod visokim tlakom sve dok fluid sustava ne dostigne radnu temperaturu kako bi se osiguralo odgovarajuće podmazivanje.

H. Fluidi na bazi vode

Ovi fluidi se koriste zbog svojih karakteristika otpornosti na vatru. Uključuju emulzije voda-u-ulju, emulzije ulje-u-vodi i vode-glikole. Zbog povećane specifične težine ovih fluida, preporučuju se uvjeti natopljenog ulaza s nižim dopuštenim vakuumom na ulazu pumpe nego s naftom.

Iako mješavine vode i glikola imaju usporedivu viskoznost i aditive s ugljikovodičnim uljima, one su skuplje i zahtijevaju znatno održavanje.

Ovi fluidi su donekle otporni na vatru. Općenito imaju svojstva podmazivanja slična fluidima na bazi ugljikovodika.

I. Fosforni esteri

Fosfatni esteri napadaju elastomere, boje i plastiku i zahtijevaju posebne brtve kao što su etilen propilen guma (EPR), butilna guma i nekad fluorougljik (Viton).

J. Sintetički fluidi

Većina sintetičkih fluida i mješavina, obično fosfatnih estera i kloriranih ugljikovodika ili mješavina, dolaze s istim oprezom povezanim s prethodno spomenutim fosfatnim esterima. Međutim, neke sintetike su kompatibilne s naftom i nude jasne prednosti u odnosu na konvencionalna ulja. Te prednosti uključuju otpornost na oksidaciju, smanjeno trenje, bolja radna svojstva na niskim i visokim temperaturama i produljeni vijek trajanja s duljim intervalima zamjene.

K. Fluidi na bazi biljnog ulja

Istraživanje održivosti biljnih ulja kao maziva i fluide za prijenos snage za industriju stvorilo je važnu opciju za korisnike mobilne opreme. Problemi topline i oksidacije, kao i stabilnosti, rješavaju se kako bi se poboljšala učinkovitost ovih ulja u hidrauličkoj primjeni.

Biljna ulja postižu vrhunsku biorazgradivost i praktički nultu toksičnost u odnosu na okoliš. Ta su ulja obično skuplja od fluida na bazi nafte, ali koštaju puno manje od sintetičkih sa sličnim ekološkim prednostima.

Ulja od soje, repice i drugih biljnih ulja obično imaju visoke indekse viskoznosti (IV) i posjeduju dobru toplinsku stabilnost, nisku hlapljivost i visoku točku paljenja, kao i kompatibilnost s aditivima.

S negativne strane u odnosu na fluide na bazi nafte, biljna ulja posjeduju lošu hidrauličku stabilnost (voda razgrađuje fluid) i loša svojstva pri niskim temperaturama. Njihova oksidacijska stabilnost i odgovor na depresante točke tečenja (aditivi za učinkovitost pri hladnom vremenu) također su loši u usporedbi s naftnim uljima.

Bez obzira na neke nedostatke ovih fluida na biljnoj bazi, one mogu pružiti vrlo dobre performanse u mnogim primjenama gdje su ekološka pitanja važna.

Property	Characteristics
Suitable viscosity	The viscosity characteristics of selected fluids must be suitable for all aspects of the application, including pour point, flashpoint, etc.
Viscosity index	The ability of the fluid to maintain an acceptable viscosity over the operating temperature range of the application is vital for lubrication, efficiency and system longevity.
Chemical/environmental stability	Minimal chemical changes whether in storage or in application. Also, low volatility to minimize evaporation and bubble formation to reduce loss of fluid and potential for cavitation/aeration damage. Fluids, in some cases, may have to meet safety and environmental regulatory standards for toxicity and biodegradability.
Lubricity	Proper maintenance of adequate lubrication film over the pressure and temperature operating ranges of the application.
System compatibility	Zero or minimum reaction with other system materials such as seals, hose inner tubes and covers, platings and metal components.
Heat transfer	Good thermal conductivity and high specific heat for dissipation and cooling.
Minimum compressibility	High bulk modulus for efficient transmission of energy. Fluid should resist foaming as entrained air increases compressibility.

Tablica 3 - Karakteristike hidrauličkih fluida

Mnogi od ovih atributa pojačani su aditivima koje proizvođači stavljaju u fluid. Neophodno je da dobavljač fluida bude svjestan svih radnih parametara hidrauličkih aplikacija prije odabira fluida (tablica 3).

Odabir fluida koje se koriste u hidrauličkim sustavima od velike je važnosti. Kada razgovarate o odabiru fluida s dobavljačem, moglo bi biti korisno imati na umu sljedeća opća zapažanja u vezi s vašom primjenom i konačnim odabirom fluida:

Temperature utječu na viskoznost

Stope oksidacije za ulja na bazi nafte udvostručuju se za svaki porast temperature od 18°F (7.77°C) iznad 140°F (60°C). Ovo učinkovito smanjuje vijek trajanja fluida za pola za svaki porast od 18°F (7.77°C).

Naftno ulje pri atmosferskom tlaku (14,7 psi-a) sadrži 8-10% zraka u otopini. Ovaj zrak se ne može promatrati i normalan je.

Hladno pokretanje na manje od 20°F iznad točke sticanja fluida može oštetiti komponente i sustav.

Ne stavljajte aditive u svoje fluide.

fluidi i aditivi se razgrađuju i troše. Laboratorijska ispitivanja i analize su obavezni, rezultate ispitivanja trebaju analizirati obrazovane osobe koje mogu preporučiti odgovarajuće postupke.

6. Elementi za transport fluida

Elementi za provod fluida opći su pojam koji obuhvaća različite vrste provodnih vodova koji prenose hidrauličke fluide između komponenti plus priključke ili priključke koji se koriste između vodiča. Hidraulički sustavi danas uglavnom koriste tri vrste provodnih vodova: čelične cijevi (velike), čelične cijevi (male cijevi/tube) i fleksibilna crijeva. Cijev je možda najjeftinija, ali njezina uporaba često predstavlja ozbiljne probleme s curenjem, osobito pri višim radnim tlakovima. Cijev se još uvijek koristi u mnogim instalacijama (što objašnjava njeno uključivanje u ovo poglavlje), ali se postupno zamjenjuje cijevima (male cijevi/tube) i crijevima. Budućnost bi mogla vidjeti plastične vodovodne instalacije koje polako ulaze u upotrebu za određene primjene.

Čelična cijev

Čelične cijevi bili su prvi vodiči korišteni u industrijskim hidrauličkim sustavima i još uvijek se koriste zbog niske cijene. Bešavne čelične cijevi preporučuju se za hidrauličke sustave s unutrašnjosti cijevi bez hrđe, kamenca i prljavštine.

Cijevi i cijevni priključci klasificirani su prema nazivnoj veličini i debljini stijenke. Izvorno, a cijev zadane veličine imala je samo jednu debljinu stijenke, a navedena veličina bila je stvarni unutarnji promjer. Kasnije su se proizvodile cijevi s različitim debljinama stijenke: standardne, ekstra teške i duplo ekstra teške (tablica 4). Međutim, vanjski promjer se nije promijenio. Da bi se povećala debljina stijenke, promijenjen je unutarnji promjer. Stoga nazivna veličina cijevi označava samo veličinu navoja za spojeve.

Podjelu cijevi prema debljini stijenke specificirao je, između ostalih, Američki nacionalni institut za standarde (ANSI).

Nominal Size	Pipe O.D.	Inside Diameter			Double Extra Heavy
		Schedule 40 Standard	Schedule 80 Extra Heavy	Schedule 160	
1/8	0.405	0.269	0.215		
1/4	0.540	0.364	0.302		
3/8	0.675	0.493	0.423		
1/2	0.840	0.622	0.546	0.466	0.252
3/4	1.050	0.824	0.742	0.614	0.434
1	1.315	1.049	0.957	0.815	0.599
1-1/4	1.660	1.380	1.278	1.160	0.896
1-1/2	1.900	1.610	1.500	1.338	1.100
2	2.375	2.067	1.939	1.689	1.503
2-1/2	2.875	2.469	2.323	2.125	1.771
3	3.500	3.068	2.900		
3-1/2	4.000	3.548	3.364	2.624	
4	4.500	4.026	3.826	3.438	
5	5.563	5.047	4.813	4.313	4.063
6	6.625	6.065	6.761	5.189	
8	8.625	7.981	7.625	6.813	
10	10.750	10.020	9.564	8.500	
12	12.750	11.934	11.376	10.126	

Tablica 4 - Trenutno su cijevi dimenzionirane prema broju rasporeda.

Otvor i krajnji konektori podijeljeni su u dvije široke kategorije brtvljenja, brtve metal-metal ili brtve O-Ringa. O vrstama konektora raspravljat ćemo kasnije u poglavlju.

Kruta cijev se koristi u hidrauličkim sustavima, prvenstveno zbog svoje relativno niske cijene i široke dostupnosti. Cijev je stekla svoju popularnost kao vodič za zrak, vodu i paru, te je tako bila prirodni izbor u ranim godinama razvoja hidraulike. Međutim, kako je sofisticiranost hidraulike rasla, cijev je postala manje privlačna dizajnerima hidrauličkih sustava. Cijev je prilično nefleksibilan materijal, teško ga je oblikovati i postavljati u bliskim okruženjima. Ovo je osobito važno u današnjim kompaktnim strojevima.

Kriterij odabira kruta cijev - crijevo

Crijevo čini savitljivi vodič; cijevi čine kruti vodič. Stoga je prvi kriterij odabira : Pomiču li se spojene komponente jedna u odnosu na drugu? Ako je tako, onda se mora koristiti crijevo.

Je li prisutna prekomjerna vibracija? Crijevo obično može bolje podnijeti vibracije od krute cijevi, iako pravilna izolacija i stezanje mogu učiniti instalaciju cijevi uspješnom u mnogim primjenama.

Jesu li prisutna česta pulsiranja tlaka? Opet, crijevo se obično može bolje prilagoditi pulsiranju tlaka od cijevi, zbog relativnog kretanja koje se događa. Crijevo će također do određenog stupnja težiti apsorbiranju i prigušivanju pulsiranja. Kao i kod vibracija, odgovarajuća izolacija i stezanje mogu omogućiti uspješnu instalaciju cijevi u mnogim primjenama.

Drugi kriterij je jednostavnost instalacije. Crijevo omogućuje instalateru savijanje i savijanje linije kako bi se ugradilo kako bi odgovaralo primjeni. Cijevi će možda morati biti prethodno

oblikovane ili savijene prije postavljanja. Iako bi cijevi mogle izgledati urednije ako su pravilno postavljene, potrebno je puno planiranja i vještine za pravilno savijanje cijevi.

Crijevo

Crijevo je savitljivi vodič koji se koristi kada su hidraulični vodovi podložni pomicanju, savijanju ili vibracijama.

Crijevo može biti izrađeno od sintetičkog gumenog materijala otpornog na ulje ili termoplastičnog materijala otpornog na ulje. Ojačanje se može sastojati od jednog ili dva sloja žice ili tekstilne pletenice, ili kombinacije tekstila i žičanih pletenica, ili četiri ili šest slojeva žice omotane u alternativnim smjerovima koji se nazivaju spirala. Navlaka se sastoji od materijala otpornog na ulje i vremenske uvjete, bilo od sintetičke gume, termoplastike ili tekstila.

Čelične cijevi

Čelične cijevi izrađene su od visoko duktilnog, žarenog materijala koji se lako savija i širi. Može biti bešavno ili električno zavareno; to obično rezultira čistim izgledom instalacije, a pravilno instaliran će zahtijevati manje održavanja. Također se može izraditi od nehrđajućeg čelika za visoko korozivni fluidi i primjene pod visokim tlakom.

Veličina cijevi dostupna je u koracima od 1/16 inča od 1/8 inča do vanjskog promjera od jednog inča, te u koracima od 1/4 inča iznad jednog inča. Za svaku veličinu dostupne su različite debljine stijenke. Cijev se označava vanjskim promjerom, a ovisno o debljini stijenke LD. može biti 0,376 inča manji od OD, što utječe na brzinu fluida.

Tlačna sposobnost cijevi temelji se na promjeru i debljini stijenke. Dijagrami veličine cijevi, kao što je prikazano na tablici 5, daju ocjene pucanja i radnog tlaka za svaku kombinaciju veličine i debljine stijenke. Tlak pucanja je nekoliko puta veći od radnog tlaka, obično tri do šest puta. Ovo osigurava "faktor sigurnosti" radnog tlaka.

Tubing Table

Nom. Size	Wall (in.)	Burst psi	Working psi	Tubing Oil Flow Capacities (gpm)					
				2 ft/sec	4 ft/sec	10 ft/sec	15 ft/sec	20 ft/sec	30 ft/sec
1/2	.035	7700	1283	.905	1.61	4.52	6.79	9.05	13.6
	.042	9240	1540	.847	1.53	4.23	6.35	8.47	12.7
	.049	10.780	1797	.791	1.58	3.95	5.93	7.91	11.9
	.058	12.780	2127	.722	1.44	3.61	5.41	7.22	10.8
	.065	14.300	2383	.670	1.34	3.35	5.03	6.70	10.1
	.072	15.840	2840	.620	1.24	3.10	4.65	6.20	9.30
	.083	18.260	3043	.548	1.09	2.73	4.09	5.46	8.18
5/8	.035	8160	1027	1.51	3.01	7.54	11.3	15.1	22.6
	.042	7392	1232	1.43	2.85	7.16	10.7	14.3	21.4
	.049	8624	1437	1.36	2.72	6.80	10.2	13.6	20.4
	.058	10.208	1701	1.27	2.54	6.34	9.51	12.7	19.0
	.065	11.440	1907	1.20	2.40	6.00	9.00	12.0	18.0
	.072	12.872	2112	1.13	2.26	5.66	8.49	11.3	17.0
	.083	14.808	2435	1.03	2.06	5.16	7.73	10.3	15.5
.095	16.720	2787	.928	1.85	4.63	6.95	9.26	13.9	
3/4	.049	7187	1196	2.08	4.17	10.4	15.6	20.8	31.2
	.058	8507	1418	1.97	3.93	9.84	14.8	19.7	29.6
	.065	9533	1589	1.88	3.76	9.41	14.1	18.8	28.2
	.072	10.580	1760	1.75	3.51	8.77	13.2	17.5	26.4
	.083	12.172	2029	1.67	3.34	8.35	12.5	16.7	25.0
					3.07	7.67	11.5	15.3	23.0
					2.72	5.52	10.4	13.9	20.2

Tablica 5 - prikazuje tablicu veličina i mogućnosti cijevi.

Konektori za kraj cijevi mogu biti prošireni, kompresijski spojni i lemljeni ili zavareni.

Osnovni standardi

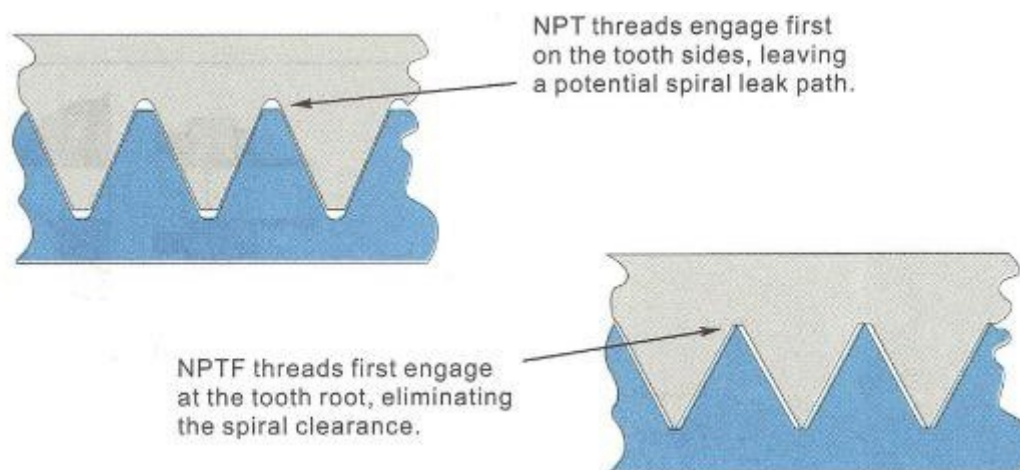
National Pipe Tapered Fuel (NPTF), SAE O-Ring Boss (ORB), Split Flange. British Standard Pipe Tapered (BSPT) i metrički.

Cijevni navoji

Cijevni navoj se dijeli na dvije vrste: NPT (National Pipe Tapered) i NPTF (National Pipe Tapered Fuel) (slika 17). Razlika između NPT i NPTF je u kvaliteti navoja i sposobnosti brtvljenja (slika 18). Brtva navoja cijevi je brtva tipa metal na metal, brtvljenje na navojima. Zapravo NPT cijevni navoji su dizajnirani za vodovodne cijevi (60 psi), a ne za hidrauličke sustave. National Pipe Tapered (NPT) zahtijeva neku vrstu brtvila za navoje postavljenog na navoje kako bi se stvorila brtva prije sastavljanja. Za učinkovitije brtvljenje može se koristiti brtvena masa ili traka, iako se time uvodi još jedan materijal koji često nađe svoj put u hidraulički sustav. U pokušaju da se stvori bolji cijevni navoj, onaj koji ne zahtijeva nikakvu vrstu brtvila, industrija je uvela ono što se godinama uobičajeno isporučivalo kao National Pipe Tapered Fuel (NPTF), ili kako se navodi u SAE priručniku (Suhi pečat). Iako je NPTF bolji cijevni navoj, oba su uobičajeni uzroci curenja u hidrauličkim sustavima i Nacionalna udruga za pogon fluida (NFPA) ne preporučuje niti jedan za upotrebu u hidrauličnim aplikacijama.



Slika 17 prikazuje muški cijevni navoj



Slika 18 - prikazuje cijevni navoji koji se ne preporučuju za hidrauličke sustave — međutim, ako se koriste, moraju biti NPTF

Spoj sa suženom cijevi britanskog standarda (BSPT) sličan je NPTF-u, osim što su koraci navoja različiti u većini veličina, a oblik navoja i OD su bliski, ali nisu isti. Brtvljenje se postiže iskrivljenjem niti. Preporuča se brtvilo za navoje.

7. Brtvljenje fluida

Tri opća pristupa za sprječavanje curenja fluida su:

- 1 Dizajn koji smanjuje mogućnost (montaža stražnje strane, brtve ili podploče)
- 2 Ispravna instalacija
- 3 Kontrola pogonskog stanja

Pravilna instalacija Pažljiva instalacija, s pažnjom na izbjegavanje priklještenja ili napinjanja brtve, obično osigurava nepropusni spoj. Proizvođači često preporučuju poseban pokretač i zaštitni poklopac vratila za umetanje usne brtve vratila kako bi bili sigurni da su ispravno instalirani. Vibracije i nepotrebno naprezanje na spojevima, koji su uobičajeni uzroci vanjskog curenja, također se izbjegavaju dobrom praksom ugradnje.

Operativni uvjeti - Kontrola radnih uvjeta može biti vrlo važna za vijek trajanja brtve. Broj od čimbenika koji mogu pomoći u sprječavanju istjecanja su:

Prevenција kontaminacije. Atmosfera onečišćena vlagom, prljavštinom ili bilo kojim abrazivnim materijalom skraćuje životni vijek brtvi vratila i klipnjača izloženih zraku. Zaštitne uređaje treba koristiti u kontaminiranim atmosferama. Jednako su važni čisti fluidi i pravilno filtriranje kako bi se izbjeglo oštećenje unutarnjih brtvi i površina. Kod skladištenja O-Ringova također treba izbjegavati izlaganje ultraljubičastom svjetlu.

Kompatibilnost s fluidom. Neki fluidi otporni na vatru napadaju i dezintegriraju određene elastomerne brtve. Malo je brtvila, zapravo, kompatibilno sa svim fluidima. Uvijek se treba posavjetovati s dobavljačem fluida ako ste u nedoumici treba li promijeniti brtve kada se izvrši promjena vrste fluida. Dodaci fluidu (koje dodaje korisnik stroja) također mogu oštetiti brtve i trebaju se koristiti samo prema preporuci dobavljača fluida.

Temperatura. Na ekstremno niskim temperaturama, brtva može postati previše krta da bi bila učinkovita. Na previsokoj temperaturi, brtva može otvrdnuti, omekšati ili nabubriti. Radnu temperaturu treba uvijek održavati unutar temperaturnog raspona brtvila koja se koriste.

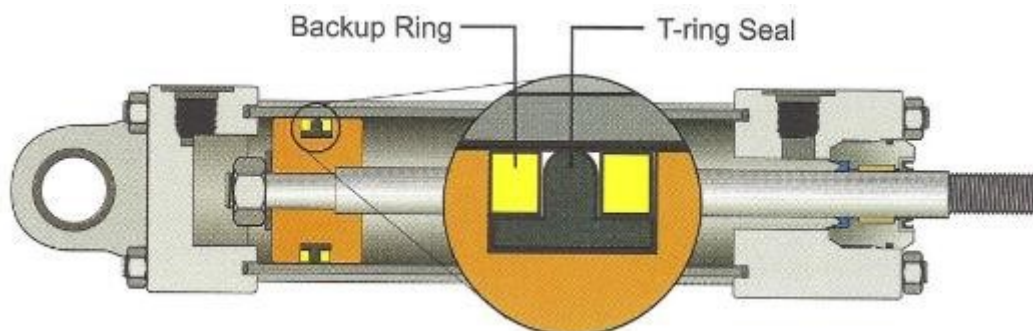
Pritisak. Višak tlaka fluida dodatno opterećuje uljne brtve i može "puhati" brtvu uzrokujući curenje.

Podmazivanje. Najnovije studije pokazale su da O-Ringovi koji se koriste u statičkim primjenama imaju najbolje rezultate kada su instalirani potpuno suhi - bez ulja ili masti koja bi ih držala na mjestu tijekom sastavljanja. Ako O-Ring mora kliziti ili se uvijati da bi stigao na svoje mjesto za brtvljenje, može se upotrijebiti lagano mazivo kako bi se izbjeglo pucanje. Dinamičke brtve, kao što su usne brtve vratila pumpe, treba podmazati tijekom montaže na dinamičke površine.

1. Najčešći tipovi brtvi

T-Ring brtve

Brtva T-Ringa (Slika 30) uvelike se koristi za brtvljenje klipova cilindara, klipnjača i drugih klipnih dijelova. Izrađen je od sintetičke gume oblikovane u obliku slova "T" i ojačan pomoćnim prstenovima s obje strane. Brtveni rub je zaobljen i brtvi vrlo slično O-Ringu. Očito, ova brtva neće imati tendenciju kotrljanja O-Ringa. T-Ring nije ograničen na primjene s kratkim hodom.

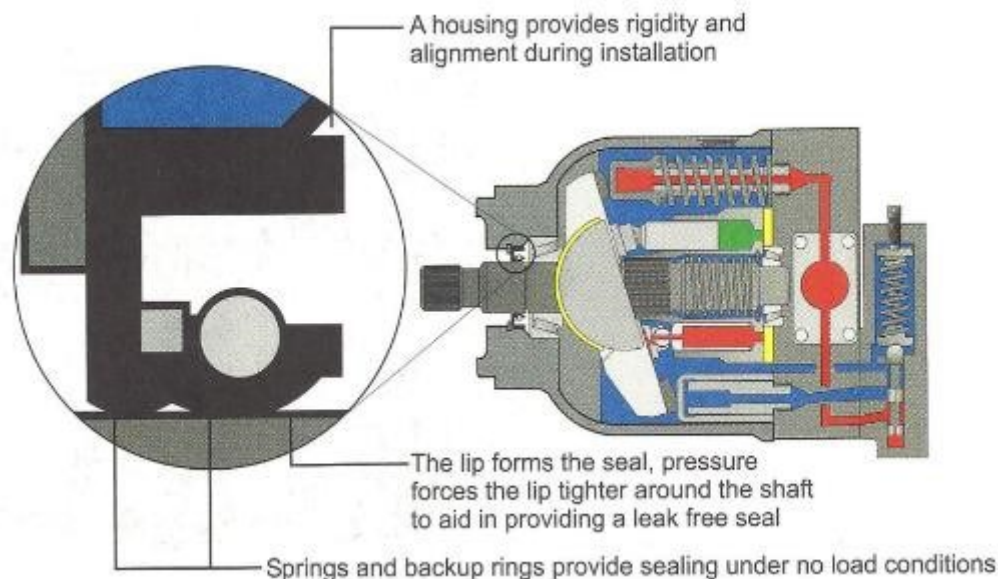


Slika 30 - prikazuje T-Ring koji je dinamička brtva za klipne dijelove koji se pomiču gore – dolje

Pozitivne brtve

Pozitivne brtve su niskotlačne dinamičke brtve koje se uglavnom koriste za brtvljenje rotirajućih osovina.

Tipična usna brtva (Slika 31) sastoji se od utisnutog kućišta za potporu i poravnanje ugradnje, te sintetičke gume ili kože oblikovane u usnicu koja pristaje oko osovine. Često postoji opruga koja drži rub u kontaktu s osovinom.

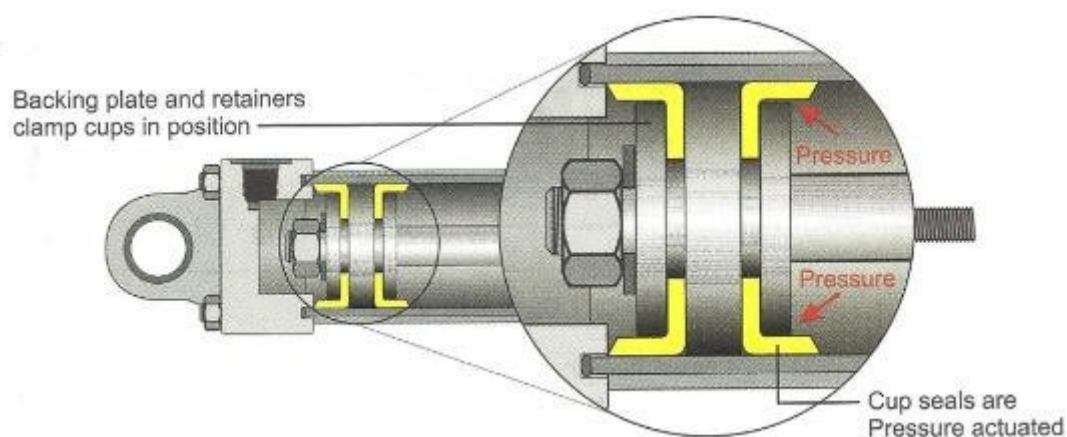


Slika 31 - prikazuje usne brtve koje se koriste na rotirajućim vratilima

Pozitivne brtve su pozitivne brtve. Međutim, njihov dug život ovisi o usnama koje se voze na mikroskopskom filmu fluida. Brtvljenje je potpomognuto pritiskom do određene točke. Pritisak na usnu (ili vakuum iza usne) "balonira" je prema osovini za čvršće brtvljenje. Visoki tlak ne može se zadržati jer usna nema potporu. U nekim primjenama, komora koja se zatvara izmjenjuje se iz stanja tlaka u stanje vakuuma. Za ove primjene dostupne su dvostruke brtve za sprječavanje ulaska zraka ili prljavštine i izlaska ulja. Ispravna ugradnja pozitivnih brtvi, izbjegavanje ureza i kontaminacije, ključ je uspješnog dugog vijeka trajanja.

Brtva čašice

Brtva čašice (Slika 32) je pozitivna brtva koja se koristi na mnogim klipovima cilindra. Pokreće se pritiskom u oba smjera. Brtvljenje se postiže guranjem ruba šalice prema van prema cijevi cilindra. Ova vrsta brtve ima potporu i podnosi vrlo visoke pritiske.

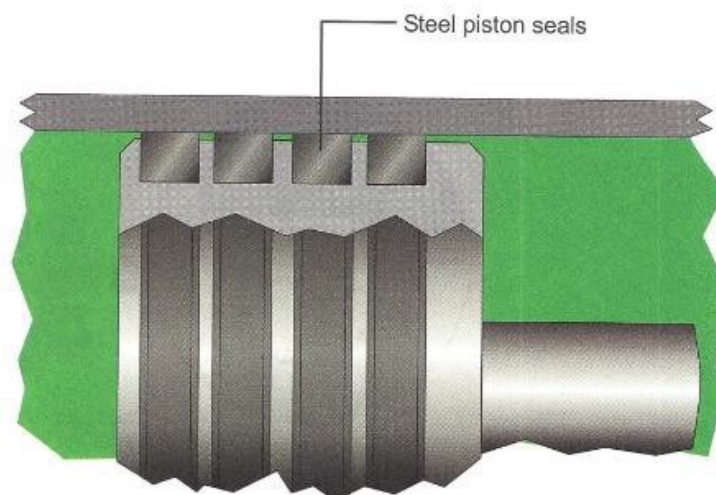


Slika 32 - prikazuje brtvu čašice koja se koristi na klipovima cilindra

Brtve šalice moraju biti čvrsto stegnute. Klip cilindra zapravo nije ništa više od podložne ploče i držača koji drže brtve čaše.

Klipni prstenovi

Klipni prstenovi (Slika 33) izrađeni su od lijevanog željeza ili čelika, visoko polirani i ponekad pozlaćeni. Pružaju znatno manji otpor kretanju nego kožne ili sintetičke brtve. Najčešće se nalaze na klipovima cilindra.

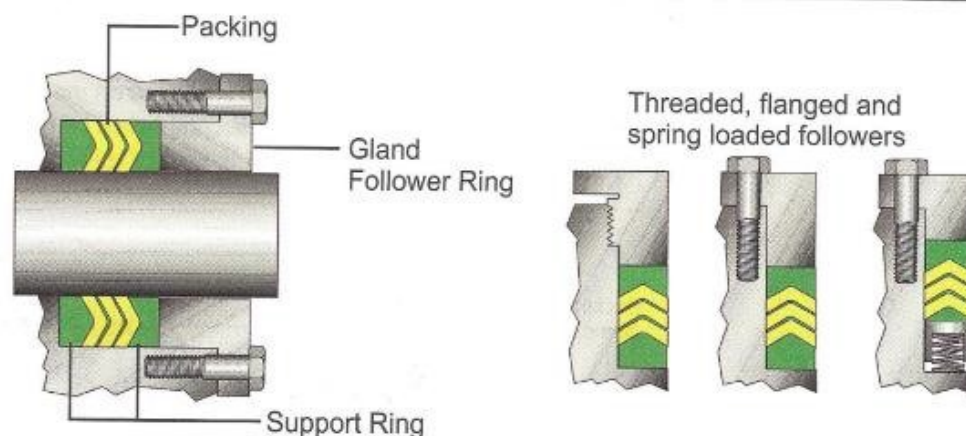


Slika 33 - prikazuje klipne prstenove koji se koriste za klipove cilindara

Jedan klipni prsten ne čini nužno pozitivno brtvljenje. Brtvljenje postaje pozitivnije kada se nekoliko prstenova postavi jedan pored drugog. Mogu se podnijeti vrlo visoki pritisci.

Kompresijske brtve

Kompresijske brtve (Slika 34) bile su među najranijim brtvenim uređajima koji su se koristili u hidrauličkim sustavima i nalaze se u statičkim i dinamičkim primjenama. Brtve se u većini statičkih primjena zamjenjuju O-Ringovima.



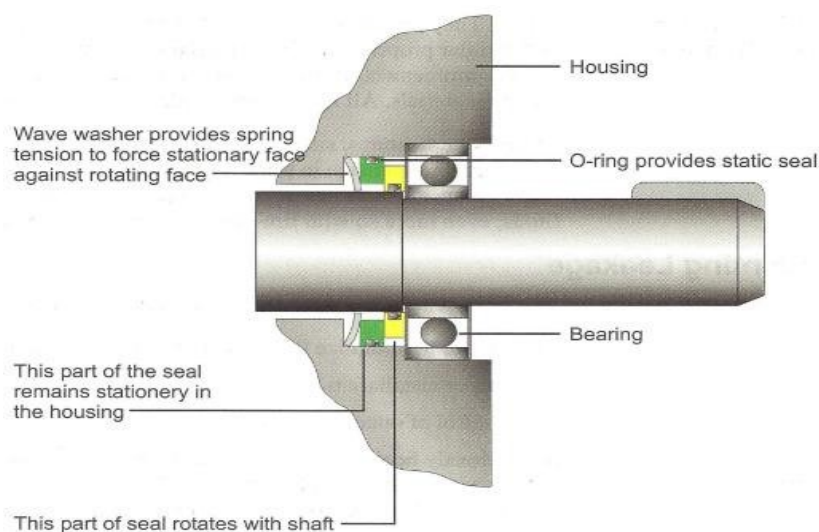
Slika 34 - prikazuje kompresijsku brtvu

Većina pakiranja koja se danas koriste lijevana su ili oblikovana u oblike "U" ili "V", a višestruka pakiranja koriste se za učinkovitije brtvljenje. Brtve se sabijaju zatezanjem prstena s prirubnicom na njih. Ispravno podešavanje je kritično jer pretjerano zatezanje ubrzava

trošenje. U nekim je primjenama brtveni prsten opterećen oprugom kako bi održao ispravnu silu i podnio trošenje.

Čeone brtve

Čeone brtve (Slika 35) koriste se u primjenama gdje je potrebna visokotlačna brtva oko rotirajućeg vratila. Brtvljenje se postiže stalnim kontaktom između dviju ravnih površina, često tvrdog ugljika i čelika. Nepokretni brtveni element je pričvršćen na kućište komponente. Drugi je pričvršćen na osovinu i okreće se, klizeći uz nepokretni član. Jedan od dva dijela obično je opterećen oprugom kako bi se u početku poboljšao kontakt i kako bi se spriječilo trošenje. Pritisak povećava kontaktnu silu i zateže brtvu.



Slika 35 – prikazuje čeonu brtvu za visoki tlak brtvljenja rotirajuće osovine

Brtve su plosnati brtveni uređaji, obično izrađeni u obliku ravnih spojnih površina koje se brtve. Rani dizajni priključnih prirubnica i površinski montiranih ventila bili su zapečaćeni brtvama. Danas su u hidrauličkoj opremi uglavnom zamijenjeni O-Ringovima ili oblikovanim brtvama.

2. Materijal brtvi

Koža, pluto i impregnirana vlakna bili su najraniji brtveni materijali za hidrauličku opremu. Korišteni su u velikoj mjeri sve do razvoja sintetičke gume tijekom Drugog svjetskog rata. Prirodna guma se rijetko koristi kao brtveni materijal jer bubri i kviri se u prisutnosti ulja.

Međutim, sintetičke gume (elastomeri) uglavnom su prilično kompatibilne s uljem. Elastomeri se mogu izraditi u mnogim sastavima kako bi zadovoljili različite radne uvjete. Većina današnjih brtvi hidrauličke opreme izrađena je od jednog od ovih materijala: Nitril (Buna-N), kloropren (Neopren), PTFE (Teflon"), EPR/EPDM (također poznat kao EPM), Fluorocarbon (Viton) ili silikon.

Nitril

Elastomerni nitril (Buna-N) široko je korišten brtveni materijal u modernim hidrauličkim sustavima. Umjereno je čvrst, dobro se nosi i nije skup. Postoji niz sastava kompatibilnih s naftnim uljem — većina ih se lako oblikuje u bilo koji potreban oblik brtve.

Nitril ima relativno širok temperaturni raspon, zadržavajući svojstva brtvljenja od -40°F do 250°F (-40°C do 121°C). Na umjereno visokim temperaturama zadržava svoj oblik u većini naftnih ulja gdje drugi materijali imaju tendenciju bubrenja. Međutim, bubri u nekim sintetičkim fluidima.

Kloropren

Jedan od najranijih elastomera korištenih u brtvljenju hidrauličkih sustava bio je kloropren. Kao čvrst materijal, još uvijek se koristi u sustavima koji koriste naftne fluide.

Plastika, Flori-plastika i Floro-elastomeri

Nekoliko materijala za brtvljenje sintetizira se kombiniranjem fluora s elastomerom ili plastikom. Oni uključuju Kel-F, Viton A i Teflon. Najlon je još jedan sintetički materijal sličnih svojstava. Često se koristi u kombinaciji s elastomerima za njihovo pojačanje. I najlon i teflon koriste se za pomoćne prstene kao i materijale za brtvljenje. Svi imaju iznimno visoku otpornost na toplinu (do 500°F) (do 260°C).

Na visokim temperaturama, silikon ima tendenciju upijanja ulja i bubrenja. To, međutim, nije poseban nedostatak u statičkim primjenama. Silikon se ne koristi za klipne brtve, jer se prelako trga i haba. Silikonske brtve su kompatibilne s većinom fluida; čak i više s fluidima otpornim na vatru nego s naftom.

3. ZAKLJUČAK

Pouzdanost hidrauličnih fluida je ključna za suvremene industrijske procese i strojeve.

Fluidi imaju bitnu ulogu u osiguravanju pouzdanog funkcioniranja hidrauličnih sustava koji pokreću današnje hidrauličke sustave. Njihova višestruka uloga, koja obuhvaća prijenos snage, podmazivanje i zaštitu komponenti, su od velike važnosti.

U suštini, pouzdanost hidrauličnih fluida je temelj na kojem funkcionira upotreba hidrauličkih sustava u modernim brodskim pogonima.

4. LITERATURA

1. Brodski pomoćni strojevi i uređaji – Velimir Ozretić 1996.
2. Hidraulika i Pneumatika, 1. DIO – Joško Petrić 2012.
3. Uljna Hidraulika i Pneumatika – Anton Šestan 2003.
4. Industrial Hydraulics Manual – Eaton 2008.

* Sve ilustracije preuzete su iz literature: Industrial Hydraulics Manual – Eaton 2008.