

Mjerni instrumenti i uređaji te mjerna mjesta u brodskom strojnom kompleksu

Valentić, Paul

Undergraduate thesis / Završni rad

2023

Degree Grantor / Ustanova koja je dodijelila akademski / stručni stupanj: **University of Rijeka, Faculty of Maritime Studies, Rijeka / Sveučilište u Rijeci, Pomorski fakultet**

Permanent link / Trajna poveznica: <https://um.nsk.hr/um:nbn:hr:187:647556>

Rights / Prava: [In copyright](#)/[Zaštićeno autorskim pravom.](#)

Download date / Datum preuzimanja: **2024-07-23**



Sveučilište u Rijeci, Pomorski fakultet
University of Rijeka, Faculty of Maritime Studies

Repository / Repozitorij:

[Repository of the University of Rijeka, Faculty of Maritime Studies - FMSRI Repository](#)



**SVEUČILIŠTE U RIJECI
POMORSKI FAKULTET**

PAUL VALENTIĆ

**MJERNI INSTRUMENTI I UREĐAJI TE MJERNA MJESTA U
BRODSKOM STROJNOM KOMPLEKSU**

ZAVRŠNI RAD

Rijeka, 2023.

**SVEUČILIŠTE U RIJECI
POMORSKI FAKULTET**

**MJERNI INSTRUMENTI I UREĐAJI TE MJERNA MJESTA U
BRODSKOM STROJNOM KOMPLEKSU
MEASURING INSTRUMENTS, DEVICES AND LOCATIONS
IN SHIPS PROPULSION COMPLEX**

ZAVRŠNI RAD

Kolegij: Brodski pomoćni sustavi

Mentor: prof. dr. sc. Predrag Kralj

Student: Paul Valentić

Studijski smjer: Brodostrojarstvo

JMBAG: 0112076006

Rijeka, listopad 2023.

Student: Paul Valentić

Studijski program: Brodostrojarstvo

JMBAG: 0112076006

IZJAVA O SAMOSTALNOJ IZRADI ZAVRŠNOG RADA

Kojom izjavljujem da sam završni rad s naslovom

Mjerni instrumenti i uređaji te mjerna mjesta u brodskom strojnom kompleksu
(naslov završnog rada)

izradio samostalno pod mentorstvom

prof. dr. sc. Predrag Kralj
(prof. dr. sc. / izv. prof. dr. sc. / doc. dr. sc Ime i Prezime)

te komentorstvom _/_____

stručnjaka/stručnjakinje iz tvrtke _/_____
(naziv tvrtke).

U radu sam primijenio metodologiju izrade stručnog/znanstvenog rada i koristio literaturu koja je navedena na kraju završnog rada. Tuđe spoznaje, stavove, zaključke, teorije i zakonitosti koje sam izravno ili parafrazirajući naveo u završnom radu na uobičajen, standardan način citirao sam i povezao s fusnotama i korištenim bibliografskim jedinicama, te nijedan dio rada ne krši bilo čija autorska prava. Rad je pisan u duhu hrvatskoga jezika.

Student/studentica



(potpis)

Ime i prezime studenta

Student: Paul Valentić

Studijski program: Brodostrojarstvo

JMBAG: 0112076006

IZJAVA STUDENTA – AUTORA
O JAVNOJ OBJAVI OBRANJENOG ZAVRŠNOG RADA

Izjavljujem da kao student – autor završnog rada dozvoljavam Pomorskom fakultetu Sveučilišta u Rijeci da ga trajno javno objavi i besplatno učini dostupnim javnosti u cjelovitom tekstu u mrežnom digitalnom repozitoriju Pomorskog fakulteta.

U svrhu podržavanja otvorenog pristupa završnim radovima trajno objavljenim u javno dostupnom digitalnom repozitoriju Pomorskog fakulteta, ovom izjavom dajem neisključivo imovinsko pravo iskorištavanja bez sadržajnog, vremenskog i prostornog ograničenja mog završnog rada kao autorskog djela pod uvjetima *Creative Commons* licencije CC BY Imenovanje, prema opisu dostupnom na <http://creativecommons.org/licenses/>

Student - autor



(potpis)

SAŽETAK

Brodski strojni kompleks složen je niz sustava i podsustava koji zahtijeva konstantan nadzor. Međutim za ostvarivanje opisanog, potrebno je primijeniti odgovarajuće mjerene instrumente i uređaje te određeni oblik logike prilikom njihovog pozicioniranja unutar nadziranog sustava. Logika pozicioniranja ponajprije je definirana tehničkim pravilima klasifikacijskih društava za granju bodova, dok u manjoj mjeri iskustvom. Opisani pristup u konačnici rezultira jednostavnijom dijagnostikom te smanjenim brojem zastoja, pritom osiguravajući učinkovit i siguran način rada.

Ključne riječi: mjerni instrumenti, mjerni uređaji, brodski strojni kompleks, mjerna mjesta

SUMMARY

Ships propulsion complex is a complex series of systems and subsystems that requires constant monitoring. However, to achieve the described, it is necessary to apply appropriate measuring instruments and devices along with a certain form of positioning logic. The logic behind positioning is primarily defined by the technical rules of classification societies, while to a lesser extent by experience. The described approach ultimately results in simpler diagnostics and a reduced number of downtimes, while ensuring efficiency and safety.

Keywords: measuring instruments, measuring devices, ship propulsion complex, measuring locations

SADRŽAJ

1	UVOD	1
2	MJERNA MJESTA	2
3	MJERNI INSTRUMENTI I UREĐAJI	10
3.1	Instrumenti za mjerenje temperature	10
3.1.1	<i>Otpornički termometri</i>	11
3.1.2	<i>Termistori</i>	13
3.1.3	<i>Termočlan ili termoelement</i>	14
3.2	Instrumenti za mjerenje tlaka	16
3.2.1	<i>Osjetnici na bazi tehnologije tankog filma</i>	17
3.2.2	<i>Piezo osjetnici</i>	19
3.2.3	<i>Keramički osjetnici tlaka</i>	20
3.3	Instrumenti za mjerenje razine	21
3.3.1	<i>Tlačni (hidrostatski) mjerači razine</i>	21
3.3.2	<i>Ultrazvučni mjerači razine</i>	22
3.3.3	<i>Istisninski mjerači razine</i>	23
3.3.4	<i>Radarski mjerači razine</i>	24
3.4	Instrumenti za mjerenje ostalih parametara.....	25
3.4.1	<i>Viskozimetri</i>	25
3.4.2	<i>Mjerači protoka</i>	27
4	Zaključak	29
5	LITERATURA	30
6	POPIS TABLICA	33
7	POPIS SLIKA	33

1 UVOD

Nadzor velikog broja parametara brodskog strojnog kompleksa svakodnevno je i složen proces kojim se nastoji utvrditi trenutno stanje te pravovremeno prepoznati moguće kvarove i abnormalne pojave. Za potrebe obavljanja takvog nadzora koriste se mjerni instrumenti i uređaji bazirani na principima piezootpora, termootpora, Arhimedovog zakona, ultrazvuka i sličnih. Uz širok spektar mjernih instrumenata i uređaja, kao neophodan korak se predstavlja kvalitetno pozicioniranje instrumenata i uređaja unutar sustava, odnosno odabir odgovarajućih mjernih mjesta. Kombinacijom navedenog, moguće je uz prisustvo čovjeka spriječiti nepoželjne zastoje brodskog strojnog kompleksa te osigurati siguran, učinkovit i po okoliš prihvatljiv način rada.

Rad je podijeljen u četiri glavna poglavlja, među kojima su „Uvod“, „Mjerna mjesta“, „Mjerni instrumenti i uređaji“ te „Zaključak“. Uvodno poglavlje nastoji uvesti čitatelja u problematiku vezanu uz mjerne instrumente i uređaje te njihova mjerna mjesta unutar brodskog strojnog kompleksa. Drugim riječima, nastoji se istaknuti primarni cilj spomenutih faktora. Drugo poglavlje pod nazivom „Mjerna mjesta“ ističe složenost brodskog strojnog kompleksa te navodi tablicu s mjernim mjestima koja su propisana od strane odgovornog klasifikacijskog društva. U sklopu navedene tablice, uz mjerna mjesta, istaknute su njihove funkcije poput indikacije, alarm prekidača, zaštite ili pak njihova kombinacija. Nadalje su opisana mjerna mjesta vizualizirana uz pomoć shematskim prikazima sa brodskog simulatora. Poglavlje pod nazivom „Mjerni instrumenti i uređaji“ nastoji kroz kategorizaciju najčešće mjerenih fizikalnih veličina prikazati osjetnike (instrumente i uređaje) i tehnologiju na kojoj se zasnivaju. Među istaknutim fizikalnim veličinama su temperatura, tlak i razina, dok se pod ostale parametre ubrajaju viskozitet i protoka. U posljednjem poglavlju pod nazivom „Zaključak“, sumirane su istražene činjenice te je dat osvrt.

2 MJERNA MJESTA

Brodski strojni kompleks i svi pripadni elementi čine složeni sustav koji ima za funkciju osigurati ne smetan i pouzdan rad broda kao transportnog sredstva. Kako bi se takav kompleks mogao voditi na siguran i pouzdan način unutar istoga se određuju mjerna mjesta. Spomenuta su opremljena s mjernim instrumentima i uređajima koji prikupljaju fizikalne veličine na osnovu kojih je moguće brzo i točno uočiti abnormalan rad strojeva. U praksi su najčešće mjerene fizikalne veličine: tlak, temperatura, viskozitet, razina, protok te električne veličine. Sve potrebne informacije, ali i dodatne o karakteristikama i razmješčaju mjernih mjesta propisuje nadležno klasifikacijsko društvo kroz pripadna pravila. [1]

Veliki brodski strojni kompleksi sadrže popriličan broj mjernih mjesta zbog velikog broja strojeva. U skladu s time se nadzor na modernim brodovima vrši daljinski, automatski iz kontrolne prostorije strojarnice. Na taj način je omogućen jednostavan pregled trenutnog stanja sustava. Osim daljinskog nadzora mora postojati i lokalni, odnosno mjerna mjesta moraju biti opremljena lokalnim mjernim instrumentima i uređajima ukoliko daljinski nadzor otkaže. Posadi stroja je tako omogućena konstantna kontrola nad strojnim kompleksom. [1]

Tablica 1 sadrži prikaz zahtijevanih mjernih mjesta na glavnom brodskom motoru od strane Hrvatskog Registra Brodova. Unutar tablice su uz mjerna mjesta definirani parametri koje je potrebno pratiti, način aktivacije alarma, zaštitne mjere, daljinska indikacija te napomene. Zbog lakšeg snalaženja, ali i kvalitetnijeg prikupljanja fizikalnih veličina, sustav broskog motora podijeljen je u podsustave koji su naznačeni unutar tablice.

Tablica 1 - Prikaz mjernih mjesta i ostalih stavki na glavnom motoru [2]

Broj	Parametar	Mjerno mjesto	Aktivacija alarma	Zaštitna mjera	Daljinska indikacija	Napomene
1	Dizelski motori s križnom glavom					
1.1	Sustav goriva					
1.1.1	Tlak goriva	Nakon filtera goriva	Minimum	Automatsko upućivanje pričuvne pumpe.	Na poziv	
1.1.2	Viskozitet/temperatura goriva	Prije visokotlačnih pumpi	Maksimum Minimum			
1.1.3	Propuštanje iz visokotlačnih cijevi	Taložni tank	Alarm			
1.1.4	Razina goriva u dnevnim tankovima	Dnevni tank goriva	Minimum			Alarm visoke razine – ukoliko nema prikladnog sustava za prihvatanje preljeva.
1.2	Sustav ulja za podmazivanje					
1.2.1	Tlak ulja u temeljnim i odzivnom ležaju		Minimum	Automatsko upućivanje pričuvne pumpe.		

				Zaštita koja zaustavlja motora ¹ . Zaštita koja usporava motora ² .		
1.2.2	Tlak ulja križne glave		Minimum	Automatsko upućivanje pričuvne pumpe. Zaštita koja zaustavlja motora. Zaštita koja usporava motora.		Ukoliko je ugrađen odvojeni sustav ulja za podmazivanje.
1.2.3	Tlak ulja bregaste osovine		Minimum	Automatsko upućivanje pričuvne pumpe. Zaštita koja zaustavlja motora. Zaštita koja usporava motora.		Ukoliko je ugrađen odvojeni sustav ulja za podmazivanje.
1.2.4	Temperatura ulja za podmazivanje bregaste osovine		Maksimum			Ukoliko je ugrađen odvojeni sustav ulja za podmazivanje.
1.2.5	Ulazna temperatura ulja za podmazivanje	Na ulazu	Maksimum			
1.2.6	Temperatura tarnih površina odrivnog ležaja ili izlazna temperatura ležaja		Maksimum	Zaštita koja zaustavlja motora. Zaštita koja usporava motora.		
1.2.7	Sustav za otkrivanje uljnih para		Maksimum	Zaštita koja usporava motora.		
1.2.8	Protok cilindarskog ulja		Minimum	Zaštita koja usporava motora.		Potrebno za svaku mazalicu.
1.2.9	Razina ulja za podmazivanje u tankovima	Tank ulja za podmazivanje	Minimum			Ukoliko postoje zasebni sustavi ulja ³ za podmazivanje tada je potrebno za svaki imati podatak o razini.
1.3	Sustav turbopuhala					
1.3.1	Tlak ulja za podmazivanje na ulazu turbopuhala	Na ulazu	Minimum			Osim, ako turbopuhalo nema

¹ Zaštita zaustavljanja motora – eng. engine protection „shut down“

² Zaštita usporavanja motora – eng. engine protection „slow down“

³ Misli se na sustave ulja za podmazivanje bregaste osovine, cilindarskog ulja i sl.

						integrirani zasebni sustav ulja za podmazivanje.
1.3.2	Izlazna temperatura ulja za podmazivanje na turbopuhalu	Na izlazu iz svakog ležaja	Maksimum			Tamo gdje se ne može pratiti temperaturu svakog pojedinog ležaja zbog dizajna motora, moguća je primjena alternativni način za mjerenje.
1.3.3	Brzina vrtnje turbopuhala		Maksimum		Konstantno	
1.4	Sustav hlađenja klipova					
1.4.1	Tlak rashladnog medija	Na ulazu	Minimum	Zaštita koja usporava motora. Automatsko upućivanje pričuvne pumpe.		Zaštita nije potrebna ukoliko se za hlađenje koristi ulje iz sustava za podmazivanje.
1.4.2	Temperatura rashladnog medija	Na izlazu iz svakog klipa.	Maksimum	Zaštita koja usporava motora.		
1.4.3	Protok rashladnog medija	Za svaki cilindar.	Minimum	Zaštita koja usporava motora.		Tamo gdje se ne može pratiti protok zbog dizajna motora, moguće je primijeniti alternativni način za mjerenje.
1.4.4	Razina rashladnog medija u ekspanzijskom tanku	U ekspanzijskom tanku.	Minimum			
1.5	Rashladni sustav mora					
1.5.1	Tlak mora za hlađenje	Nakon pumpe.	Minimum	Zaštita koja usporava motora.	Konstantno	-
1.6	Sustav hlađenja cilindara slatkim vodom					
1.6.1	Ulazni tlak rashladne vode	Na ulazu.	Minimum	Zaštita koja usporava motora. Automatsko upućivanje pričuvne pumpe.	Konstantno	Mjerenje tlaka moguće je zamijeniti mjerenjem protoka.
1.6.2	Temperatura rashladne vode	Na izlazu iz svakog cilindra	Maksimum	Zaštita koja usporava motora.	Na poziv	Tamo gdje se koristi jedan rashladni

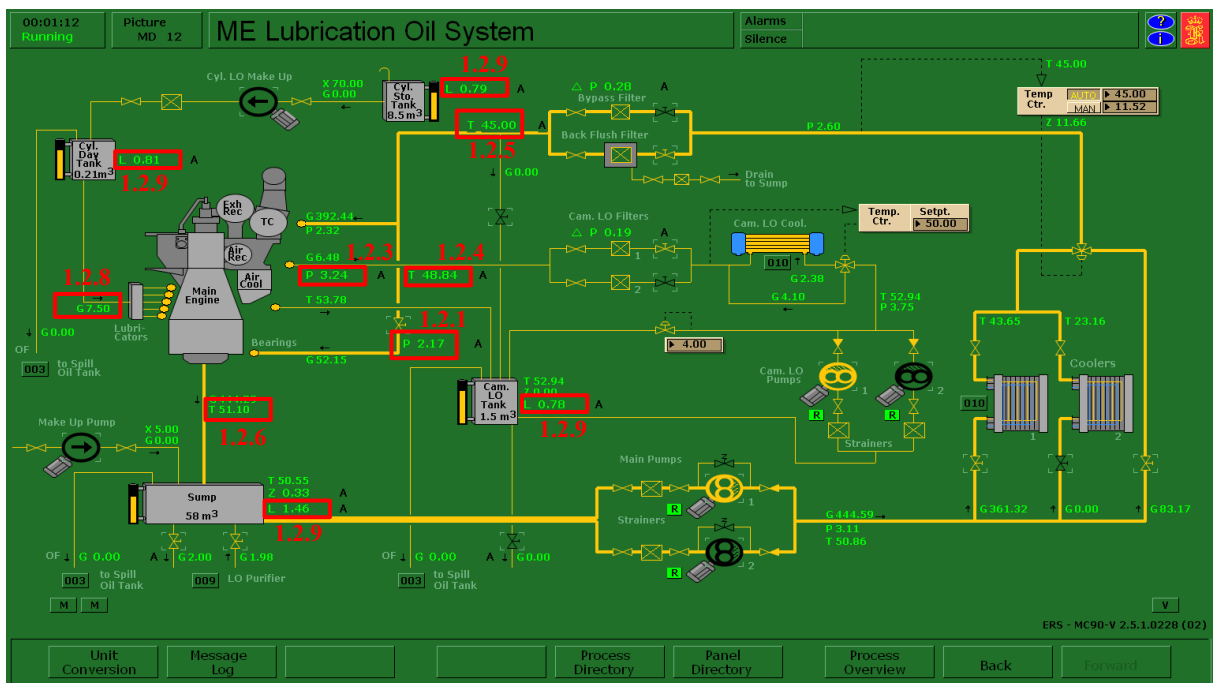
						prostor za hlađenje svih košuljica (bez ventila za odvajanje) moguće je koristiti srednju temperaturu kao parametar.
1.6.3	Onečišćenje (sadržaj) ulja u rashladnoj vodi		Alarm			Tamo gdje se rashladna voda koristi za hlađenje rashladnika goriva i ulja za podmazivanje.
1.6.4	Razina rashladne vode	Ekspanzijski tank.	Minimum			
1.7	Sustav uputnog i kontrolnog zraka					
1.7.1	Tlak uputnog zraka	Prije glavnog ventila.	Minimum		Konstantno	
1.7.2	Tlak kontrolnog zraka		Minimum			
1.8	Sustav ispirnog zraka					
1.8.1	Tlak ispirnog zraka	Na ispirnom kolektoru.			Konstantno	
1.8.2	Temperatura ispitnog zraka u ispirnom kolektoru	Na ispirnom kolektoru.	Maksimum	Zaštita koja usporava motora.		
1.8.3	Razina kondenzata u ispirnom kolektoru	Na ispirnom kolektoru.	Maksimum		Na poziv	
1.9	Sustav ispušnih plinova					
1.9.1	Temperatura ispušnih plinova	Nakon svakog cilindra.	Maksimum	Zaštita koja usporava motora.	Na poziv	
1.9.2	Temperatura ispušnih plinova – devijacija od prosjeka	Nakon svakog cilindra.	Maksimum			
1.9.3	Temperatura ispušnih plinova	Prije svakog turbopuhala	Maksimum		Na poziv	
1.9.4	Temperatura ispušnih plinova	Nakon svakog trubopuhala	Maksimum		Na poziv	

Valja napomenuti kako unutar tablice određene stavke nemaju izričito propisana mjerna mjesta, pošto logika iz naziva stavke nalaže samo mjesto, no zahtjev za fizikalnom veličinom postoji. Drugim riječima, projektant broskog strojnog kompleksa ima dozu fleksibilnosti prilikom određivanja mjernog mjesta, dok je zahtjev za fizikalnom veličinom izričito propisan.

Sva klasifikacijska društva pa tako i Hrvatski registar brodova kroz svoja pravila [2] nalaže da sustavi indikacije, alarmiranja (2.2.2) i zaštite (2.4.5) moraju biti izvedeni odvojeno, kako u slučaju kvara jednog od navedenih, drugi ne bi bio kompromitiran. Odvajanje je izraženo do te mjere da svaki od navedenih sustava mora imati zasebne setove osjetnika.

Mjerni instrumenti analognog tipa, koji se koriste za nadzor brodskog strojnog kompleksa obično zahtijevaju analogno-digitalni pretvarač. Na taj način je moguće podatak o izmjerenoj fizikalnoj veličini dostaviti na daljinsko upravljačko mjesto, odnosno centralni sustav upravljanja. Jednako tako postoje slučajevi kada se zahtjeva digitalno-analogni pretvarač. U takvim slučajevima se digitalni signal pretvara u analogni kako bi se podatak mogao fizički pohraniti ili pak kako bi se mogao oglasiti određeni alarm, odnosno izvršiti neka slična operacija.

Za potrebe vizualizacije mjernih mjesta i ostalih stavki unutar tablice 1 korišteni su shematski prikazi iz Kongsberg-ovog simulatora „K-Sim ERS L11 5L90MC – VLCC, Version MC90-V“. Simulator kao takav sadrži kompletan brodski strojni kompleks, no za potrebe vizualizacije će se istaknuti samo određeni dijelovi sustava koji su u direktnoj vezi sa glavnim brodskim motorom. Primjeri takvih su sustav ulja za podmazivanje glavnog motora, sustav turbopuhala glavnog motora te sustav jednog cilindra glavnog motora.

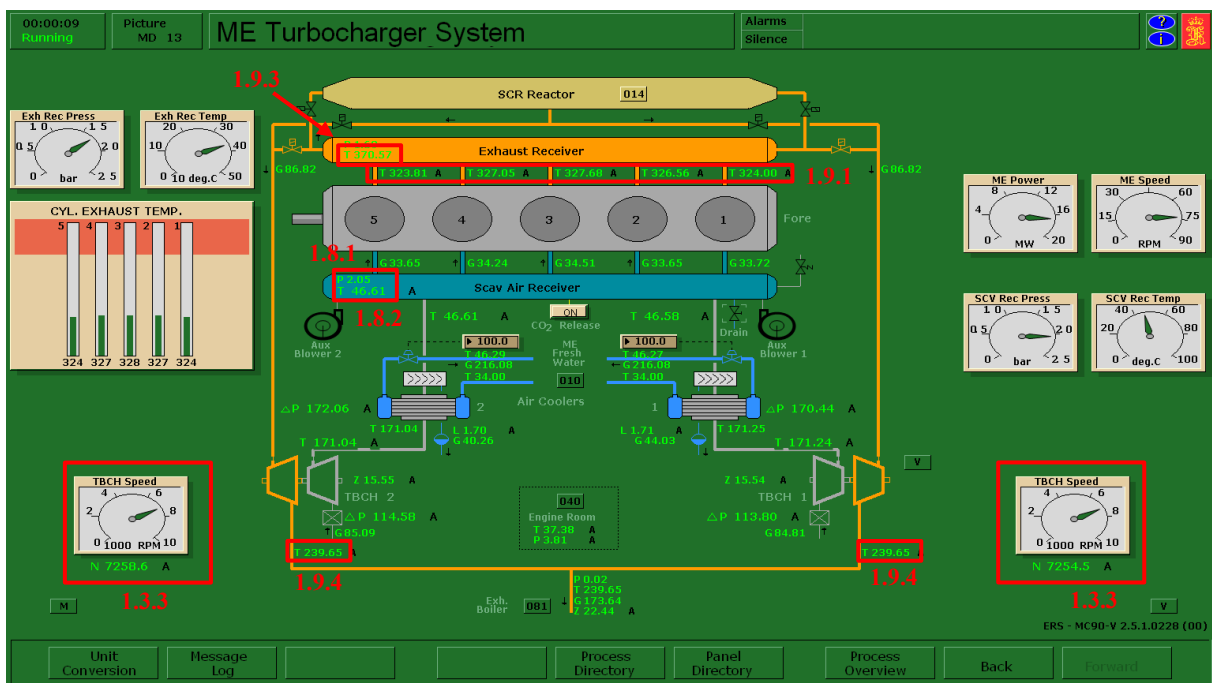


Slika 1 - Prikaz sustava ulja za podmazivanje glavnog brodskog motora [3]

Slika 1 prikazuje sustav ulja za podmazivanje glavnog motora koji se među ostalim sastoji od sustava cilindarskog ulja, sustava ulja za podmazivanje bregaste osovine te sustava ulja za podmazivanje ležajeva. Prema tablici 1 na slici 1 moguće je uočiti slijedeće označene stavke i pripadna mjerna mjesta:

- tlak ulja za podmazivanje temeljnih i odzivnog ležaja (1.2.1),
- tlak ulja za podmazivanje bregaste osovine (1.2.3),
- temperatura ulja za podmazivanje bregaste osovine (1.2.4),
- ulazna temperatura ulja za podmazivanje (ležajeva) (1.2.5),
- izlazna temperatura ulja za podmazivanje ležajeva (1.2.6),
- protok cilindarskog ulja (1.2.8),
- razina ulja za podmazivanje u tankovima (1.2.9).

Logika iza mjerenja navedenih fizikalnih veličina jest utvrđivanje stanja u kojem se sustav nalazi. Primjerice, mjerenjem tlaka ulja za podmazivanje nastoji se osigurati zadovoljavajući protok ulja kroz sustav kao i stvaranje kvalitetnog uljnog filma koji čini osnovu za podmazivanje velike većine ležajeva. Osim uljnog filma i protoka, promatranjem fizikalne veličine tlaka moguće je ustanoviti kvar pumpe ili pak propuštanje. Prilikom mjerenja temperature naglasak se stavlja na dvije vrijednosti: ulaznu i izlaznu. Ulaznom temperaturom ulja za podmazivanje provjerava se ulazna karakteristika viskoziteta, dok se izlaznom temperaturom ulja nastoji utvrditi moguće postojanje preopterećenja (pojačanog trošenja) unutar sustava glavnog broskog motora. Sustav cilindarskog ulja je specifičan⁴ te mjerenjem fizikalne veličine protoka provjeravamo dobivaju li stap i košuljica glavnog broskog motora zadovoljavajuću količinu ulja. Mjerenjem razine ulja u pripadnim tankovima nastoji se spriječiti izričito opasan rad glavnog broskog motora bez podmazivanja, što bi ukoliko se desi bilo katastrofično.



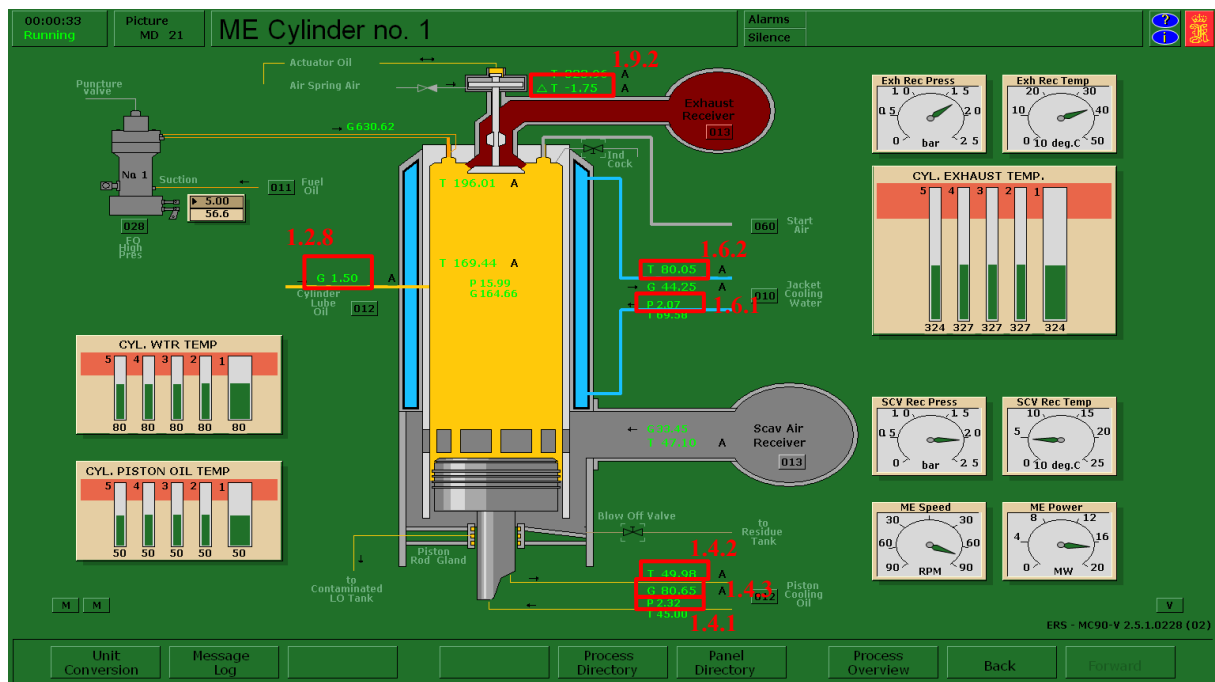
Slika 2 - Prikaz sustava turbopuhala glavnog broskog motora [3]

Slika 2 prikazuje sustav turbopuhala glavnog broskog motora. Prikazani se sastoji od dva sustava odnosno kruga: ispirnog i ispušnog. Prema tablici 1 na slici 2 moguće je uočiti sljedeće stavke i pripadna mjerna mjesta:

- brzina vrtnje turbopuhala (1.3.3),
- tlak ispirnog zraka (1.8.1),
- temperatura ispirnog zraka u ispirnom kolektoru (1.8.2),
- temperatura ispušnih plinova (nakon svakog cilindra) (1.9.1),
- temperatura ispušnih plinova (prije turbopuhala) (1.9.3),
- temperatura ispušnih plinova (nakon turbopuhala) (1.9.4).

⁴ Pošto pripadno ulje ne ide u recirkulaciju već se izgara s gorivom.

Brzina vrtnje turbo puhala fizikalna je veličina koja se mjeri s ciljem zaštite turbopuhala ukoliko broj okretaja premaši maksimalnu dopuštenu vrijednost. Iako mjerno mjesto nije izričito propisano prema tablici 1, broj okretaja se mjeri direktno na turbopuhalu zbog jednostavnosti i pripadne mjerne opreme. Tlak i temperatura ispirnog zraka mjere se direktno u ispiranom kolektoru, a sve u svrhu kontrole procesa izgaranja. Podatkom o temperaturi ispušnih plinova nakon svakog cilindra omogućen je uvid u njihovo stanje te sam proces izgaranja. Osim spomenutih, mjere se i temperature ispušnih plinova prije te nakon turbopuhala kako bi se odredili stupanj učinkovitosti samog puhala te zaprljanost [4].



Slika 3 - Prikaz jednog cilindra glavnog brodskog motora [3]

Slika 3 prikazuje jedan cilindar glavnog brodskog motora na kojem je moguće pronaći veći broj veličina koje prema tablici 1 spadaju u više različitih sustava. Prema tablici 1 na slici 3 moguće je uočiti sljedeće stavke i pripadna mjerna mjesta:

- protok cilindarskog ulja (pojedine mazalice) (1.2.8),
- tlak rashladnog medija (ulja) za hlađenje klipa (1.4.1),
- temperatura rashladnog medija (ulja) za hlađenje klipa (1.4.2),
- protok rashladnog medija (ulja) za hlađenje klipa (1.4.3),
- ulazni tlak rashladne vode cilindra (1.6.1),
- temperatura rashladne vode cilindra (1.6.2),
- temperatura ispušnih plinova – devijacija od prosjeka (1.9.2).

Mjerenjem tlaka rashladnog medija (ulja) za hlađenje klipa nastoji se osigurati dovoljna količina rashladnog sredstva za obavljanje procesa hlađenja. Osim tlaka, za provjeru rada rashladnog sustava hlađenja klipa koriste se još fizikalne veličine protoka i temperature. Veličina protoka se koristi u svrhu prepoznavanja mogućeg stanja začepljenosti linija za dovod i odvod ulja, dok se temperatura medija koristi kao povratna informacija o uspješnom preuzimanju topline sa klipa. Sustav rashladne vode cilindra funkcionira na identičan način

prethodno opisanom za hlađenje klipa, stoga se za nadzor istog također koriste identične fizikalne veličine tj. tlak i temperatura. Kao zadnja veličina istaknuta je devijacija temperature ispušnih plinova. Podatak o istoj ukazuje nam na stanje pripadnog cilindra.

3 MJERNI INSTRUMENTI I UREĐAJI

Mjerni instrumenti i uređaji još su poznati i kao osjetnici te su ne odvojivi dijelovi mjernih mjesta. Zajedno s glavnim računalom čine osnovu informacijskog sustava za upravljanje strojarnicom. Primarna svrha osjetnika jest dostaviti izmjereni podatak do glavnog računala informacijskog sustava upravljanja koji istoga obrađuje. Ukoliko se izmjerena veličina nalazi u zadanim granicama tada će ista služiti kao indikacija. Međutim, ukoliko to nije slučaj tada informacijski sustav upozorava odgovorne osobe ili pak dodatno na upozorenje provodi zaštitna djelovanja. Izmjerene fizikalne veličine moguće je prikazivati analogno ili digitalno, uz kontinuirano mjerenje ili na poziv. Oblik prikaza i trajanje mjerenja primarno ovisi o važnosti podatka, odnosno o utjecaju te veličine na sustav u cjelini [1].

3.1 Instrumenti za mjerenje temperature

Temperatura je fizikalna veličina koja predočava mjeru prosječne kinetičke energije molekula plina, tekućine ili krutine. Uz pomoć termo osjetnika moguće je na mjerljiv način opisati toplinsko stanje tvari, neovisno bio to predmet, okoliš u kojem se nalazi predmet ili okoliš u kojem se distribuira predmet. Razlikujemo tri glavna tipa instrumenta za mjerenje temperature:

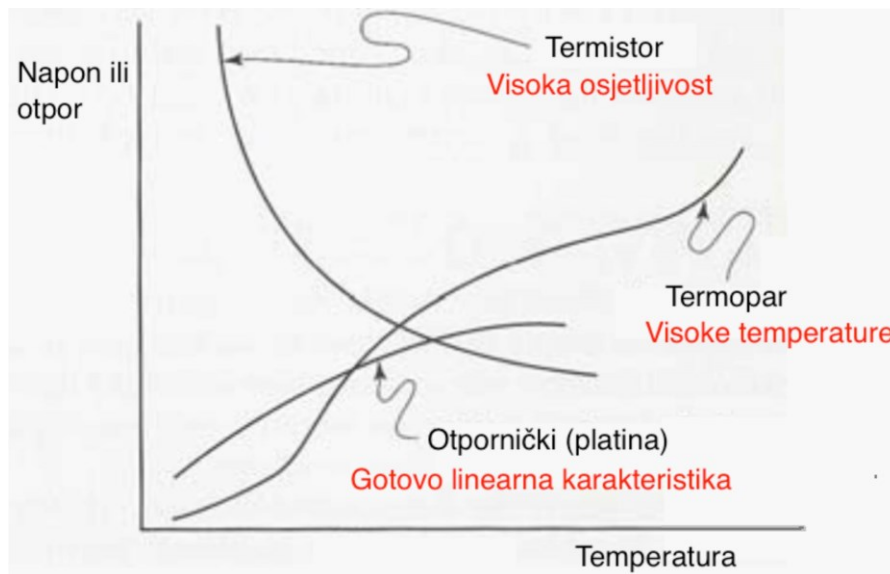
- otporničke termometre,
- termistore,
- termočlanove [5].

Tablica 2 - Prikaz karakteristika 3 glavna tipa instrumenata za mjerenje temperature [6]

	Otpornički termometri	Termistori	Termočlanovi
Maksimalna temperatura mjerenja	600°C	150°C	800°C
Cijena	Visoka/srednja	Niska	Niska
Mehanička stabilnost	Visoka	Niska	Visoka
Rezolucija	Srednja	Visoka	Niska
Veličina	Srednja	Mala	Mala
Samozagrijavanje	Nisko	Nisko	-
Točnost	Visoka	Srednja/niska	Srednja

Tablica 3 prikazuje najbitnija karakteristike za usporedbu 3 različita tipa mjernih senzora temperature. Iz tablice je moguće uočiti kako ne postoji univerzalno najbolji tip senzora već se ovisno o potrebi i želji naručitelja odabire najprihvatljiviji.

Uz spomenutu podjelu na tipove, osjetnike temperature je moguće podijeliti i prema električnom izlaznom signalu na aktivne i pasivne. Aktivni osjetnici zahtijevaju pobudu poput napona ili električne energije u svrhu dobivanja izlaznog električnog signala, dok kod pasivnih to nije slučaj. Termistori i otpornički termometri spadaju u kategoriju aktivnih, dok su termočlanovi pasivni [7].

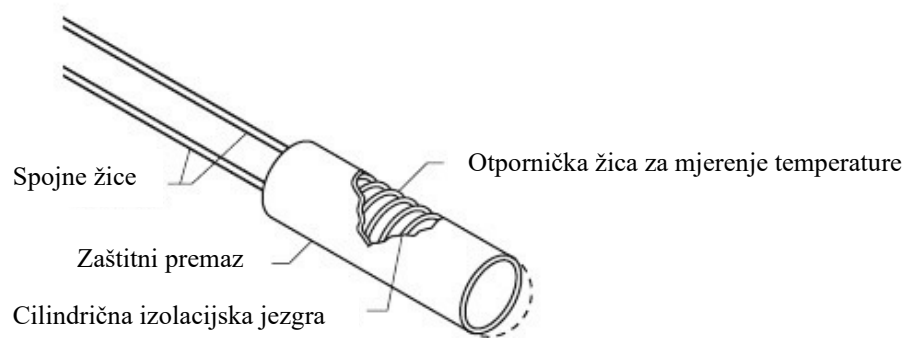


Slika 4 - Prikaz ovisnosti izlaznog signala i temperature za pojedini tip mjernih instrumenata [7]

Slika 4 prikazuje ovisnost izlaznog signala i temperature za različite tipove mjernih instrumenata. Iz slike je moguće uočiti kako su termistori poprilično osjetljivi na temperaturu. Termoparovi imaju vrlo širok raspon temperaturnog rada, dok otpornički termometri imaju gotovo linearnu karakteristiku kada se uspoređi s ostalim tipovima.

3.1.1 Otpornički termometri

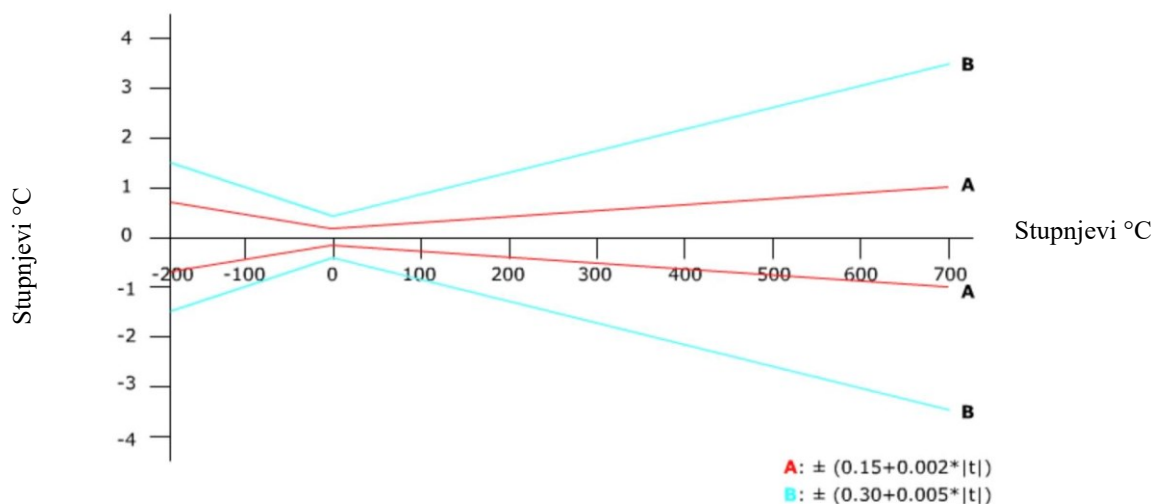
Otpornički termometri poznati su još i kao otporniči elementi za mjerenje temperature. Rad ovog tipa osjetnika zasniva se na ovisnosti električnog otpora o temperaturi. Drugim riječima, poraste temperature izazva porast električnog otpora unutar metalnog elementa za mjerenje. Vrijednost tako izmjerenog električnog otpora se zatim preračunava kako bi se dobila odgovarajuća vrijednost temperature. Osjetnici se izrađuju od jedne vrste metala, najčešće platine, iako je moguće pronaći izvedbe i od volframa, bakra ili nikla. Međutim, platina se pokazala kao izvrstan materijal jer ima gotovo linearnu karakteristiku u temperaturnom rasponu od 200°C do 800°C.



Slika 5 - Prikaz sastavnih dijelova otporničkog termometra [9]

Otpornički termometar prikazan na slici 5 se u osnovi sastoji od dvije spojne žice, otporničke žice od platine, cilindrične izolacijske jezgre te zaštitnog premaza. Spojne žice povezuju osjetnik s pretvaračem signala, dok otpornička žica služi za mjerenje temperature. Spomenuta žica od platine namotana je na cilindričnu izolacijsku jezgru te je dodatno zaštićena zaštitnim premazom.

U praksi se najčešće koriste otpornički termometar tipa Pt-100 i Pt-1000. Oznaka Pt-100 označava otpornički termometar izrađen od platine koji ima otpor od 100Ω pri 0°C . Ovisno o razini preciznosti razlikujemo dvije klase Pt otporničkih termometara: A i B. Termometri klase A imaju temperaturno radno područje od -200°C do 650°C , te tolerancija pri 0°C iznosi $\pm 0,15\Omega$. Termometri klase B rade u temperaturnom području od -200°C do 850°C , te im tolerancija pri 0°C iznosi $\pm 0,3\Omega$ [7].



Slika 6 - Tolerancijsko polje otporničkih termometara klase A i B [6]

Slika 6 najbolje prikazuje kretanje greške ovisno o porastu ili padu temperature u odnosu na početnu vrijednost (0°C) za termometre klase A i B. Prikaz omogućuje jednostavnije uočavanje razlike između klasa A i B.



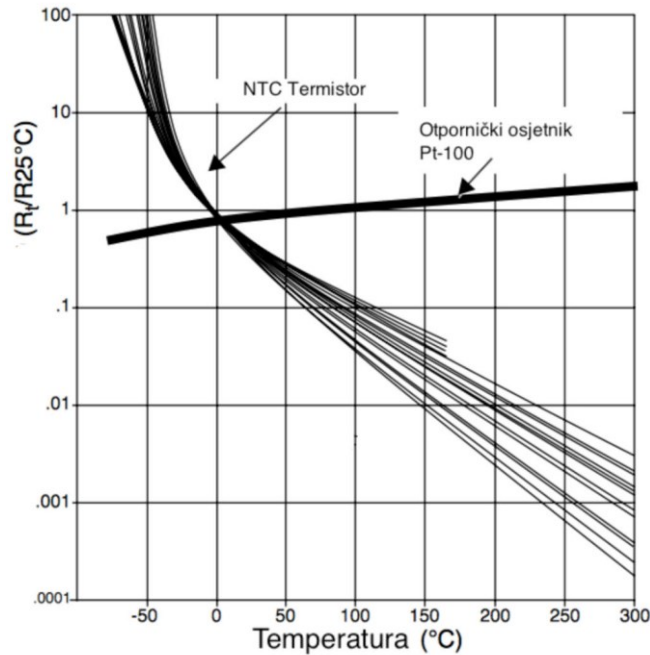
Slika 7 - Prikaz otporničkog termometra na brodskom motoru [6]

Primjena otporničkih termometara u brodskom strojnom kompleksu je poprilično široka, pa se tako isti primjenjuju za mjerenje temperature ispušnih plinova (slika 7), rashladne vode te ulja za podmazivanje [8]. Parametar temperature u velikoj većini slučajeva se koristi kao indikacija i alarm prekidač. Međutim, u slučaju mjerenja ispušnih plinova, prelazak maksimalne zadane vrijednosti uključiti će zaštitu koja usporava motor. Osim navedenih za opisani tip osjetnika propisana je i daljinska indikacija na poziv. Kako bi istu bilo moguće ostvariti neophodan je analogno-digitalni pretvarač pošto je veličina izmjenog električnog signala na osjetniku vrlo mala [10].

3.1.2 Termistori

Termistori su elektronički termootpornici napravljeni od keramičkih materijala, najčešće od oksidi nikla, magnezija ili kobalta. Mjerenje temperature vrši se kao i kod drugih otporničkih termometara, uz pomoć promjene otpora. Međutim, korelacija između temperature i promjene otpora iznimno je ne linearna, stoga se spomenuti mogu primjenjivati samo za male temperaturene raspone. Iako opisana karakteristika mjerenja nije izvrsna, primjena ove tehnologije u velikoj mjeri je zaživjela zbog prednosti kao što su mala veličina, niska cijena te visoka osjetljivost na promjenu temperature [5][7].

Generalno razlikujemo dvije vrste termistora: PTC i NTC. Osobina termistora NTC tipa (eng. Negative Temperature Coefficient) je opadanje električnog otpora sa porastom temperature, dok je kod PTC tipa (eng. Positive Temperature Coefficient) ta pojava suprotna, s porastom temperature raste i električni otpor. Između dva opisana najčešće se u praksi koriste NTC termistori [7].



Slika 8 - Usporedbi prikaz promjene otpora za NTC termistor i otpornički termometar Pt-100 [7]

Slika 8 prikazuje osjetljivost promjene otpora o temperaturi za NTC termistore i otporničke termometre Pt-100. Moguće je uočiti kako NTC termistori imaju znatno veću promjenu električnog otpora u odnosu na otpornički termometar za jednaku promjenu temperature. Krivulje NTC termistora su vrlo strme i ne linearne, dok je krivulja otporničkog termometra gotovo linearna te je pritom njen nagib poprilično mali.

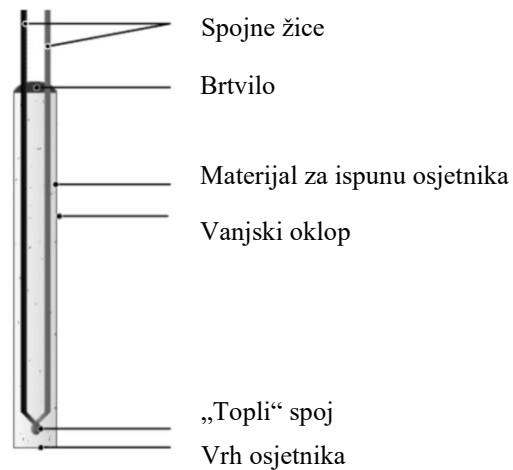
Kao jedan od istaknutih problema termistora javlja se samozagrijavanje. Razlog samozagrijavanja leži u potrebi za protokom struje kroz senzor tokom mjerenja, što posljedično izaziva porast temperature samog elementa [7].

Termistori se u praksi najčešće koriste za mjerenje temperature u rashladnim sustavima (npr. vode), ulja za podmazivanje ili pak ispirnog zraka. Međutim, iako se ove zadaće svrstavaju u funkciju indikacije, termistori su zbog svog brzog odziva i visoke osjetljivosti unutar spomenutih sustava pogodni za primjenu i u svrhu zaštite te prekidač alarma. Ovaj tip mjernog instrumenta temperature također zahtijeva posjedovati analogno-digitalnog pretvarača kako bi se izmjerena veličina otpora mogla pretvoriti u podatak o temperaturi [11][12][13].

3.1.3 Termočlan ili termoelement

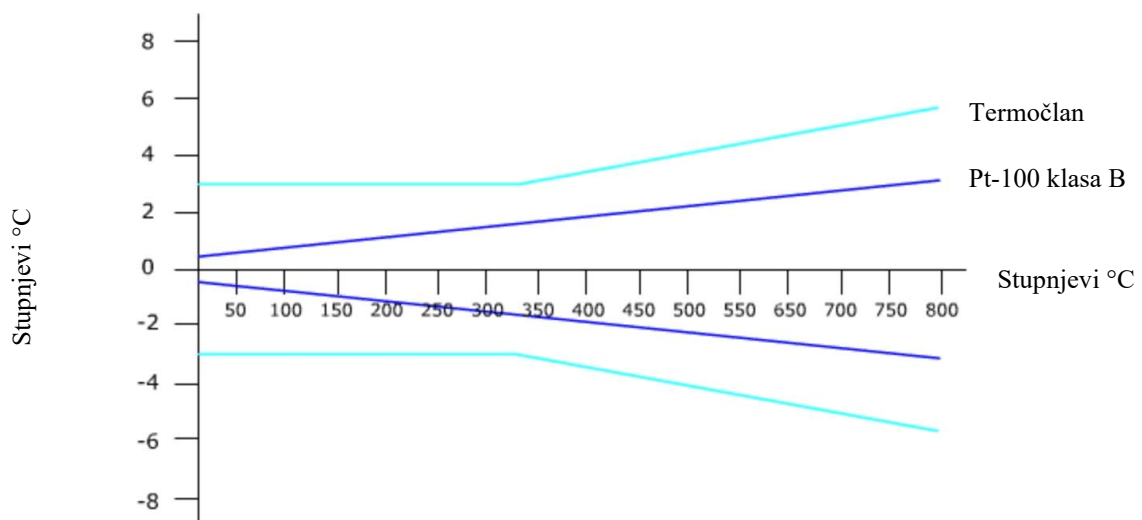
Termočlanovi ili termoelementi su osjetnici sastavljeni od dva različita metala spojena na vrhu osjetnika. Napon nastaje u trenutku kada postoji temperaturna razlika između „toplog“ osjetnog elementa i „hladnog“ referentnog spoja. Promjena u naponu tumači se kao temperatura uz pomoć Seebeck-ovog efekta. Taj efekt nam govori da je promjena napona linearno

proporcionalna promjeni temperature te da su spomenute dvije varijable u međusobnoj vezi kroz koeficijent koji je određen materijalima od kojih je termočlan napravljen. Kao prednosti ove tehnologije ističu se robusnost, primjena na visokim temperaturama, pouzdanost, niska cijena osjetnika te međunarodna standardizacija. Međutim, kao nedostaci se ističu slab signal (svega nekoliko mikrovolti po stupnju temperature), skupi spojni kabeli, relativno mjerenje (mjerenje između „hladnog“ i „toplog“ spoja) te ne linearnost.



Slika 9 – Osnovni dijelovi termočlana [6]

Slika 9 zorno prikazuje osnovne dijelove termočlana u koje spadaju spojne žice, brtvilo, materijal za ispunu senzora, vanjski oklop, „topli“ spoj te vrh senzora. Valja napomenuti kako se prilikom izrade, ali i korištenja samog senzora velika pažnja pridaje zaštiti od vlage. Prisustvo vlage izaziva kratki spoj između dva materijala što posljedično izaziva neispravno mjerenje [6].



Slika 10 - Tolerancijskog polja termočlanova u usporedbi s otporničkim termometrom klase B [6]

Slika 10 nastoji istaknuti razliku u tolerancijama između termočlana i otporničkog termometra. Tolerancija termočlana je do približno 325°C konstantna te iznosi 2,5°C, dok s porastom temperature nakon 325°C ista raste. Otpornički termometar za razliku od termočlana ima konstantni rast odstupanja s porastom temperature, ali i dalje u manjoj mjeri nego termočlan.

Termočlanovi se obično koriste za mjerenje temperature ispušnih plinova pošto imaju mogućnost mjerenja vrlo visokih temperatura [14]. Obično se izmjereni podatak o temperaturi koristi u funkciji indikacije, no također ga moguće je koristiti i u zaštitnu svrhu. Za sam rad uređaja neophodan je analogno-digitalni pretvarač što zbog slabog signala što zbog pretvorbe napona u digitalni podatak temperature.

3.2 Instrumenti za mjerenje tlaka

Tlak je fizikalna veličina kojom se predočava djelovanje sile na jedinicu površinu, odnosno u ovom slučaju djelovanje medija na stjenku cijevi. Mjerenjem tlaka moguće je utvrditi razne probleme unutar broskog strojnog kompleksa kao što su kvarovi ili propuštanja. Na osnovu istoga se također određuje opće stanje sustava. Uz temperaturu, tlak je najčešće mjerena fizikalna veličina. Iako je fizikalnu veličinu tlaka moguće mjeriti na razne načine, razlikujemo tri najčešće primjenjivana tipa osjetnika za mjerenje tlaka:

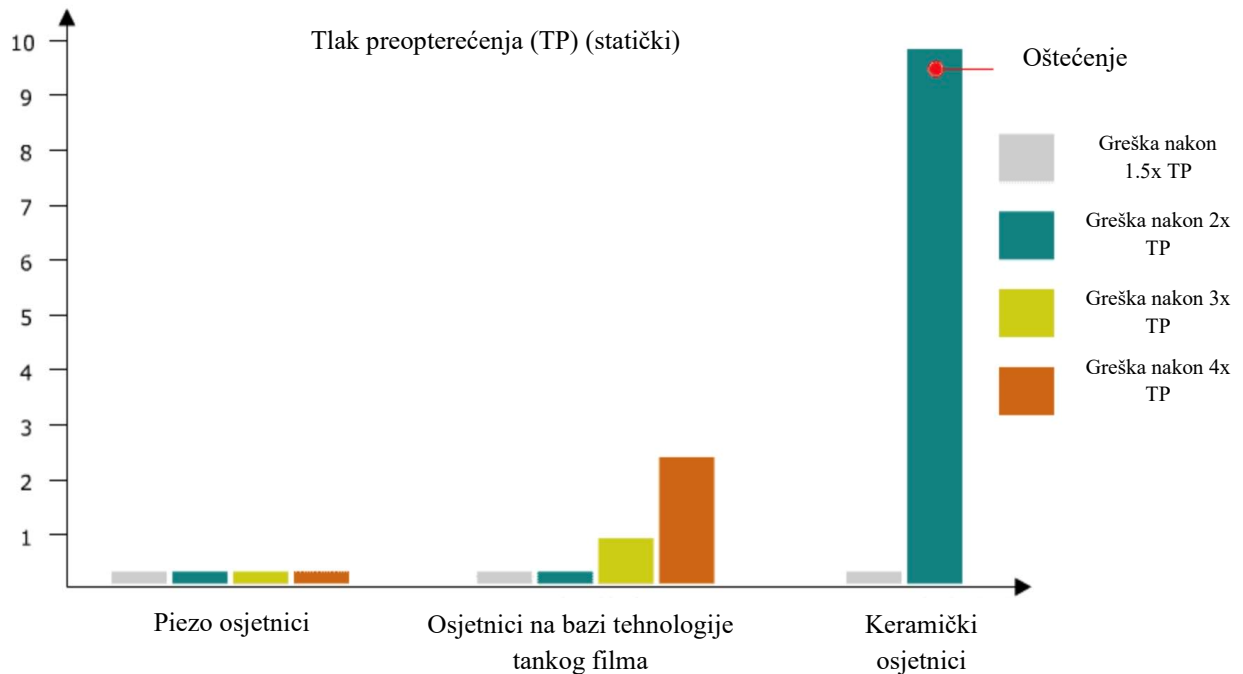
- Osjetnici na bazi tehnologija tankog filma
- Keramički osjetnici
- Piezo osjetnici [6].

Tablica 3 - Usporedba 3 najčešće korištene tehnologije za mjerenje tlaka [15][16]

	Osjetnici na bazi tehnologije tankog filma	Keramički osjetnici	Piezo osjetnici
Mjerenje apsolutnog tlaka	0	0	2
Vrlo niske vrijednosti tlaka	0	0	2
Vrlo visoke vrijednosti tlaka	2	0	0
Otpornost na udare i vibracije	2	1	1
Dugoročna stabilnost	2	1	2
Cijena	1	2	1

(0 – ne zadovoljava, 1 – djelomično zadovoljava, 2 – potpuno zadovoljava)

Tablica 3 prikazuje razliku u karakteristikama tri najčešće primjenjivana tipa osjetnika tlaka. U kolikoj mjeri određeni tip osjetnika zadovoljava pojedinu kategoriju iskazano je brojkama od 0 do 2, gdje 0 predstavlja ne zadovoljavanje, dok 2 predstavlja potpuno zadovoljavanje navedene karakteristike.



Slika 11 - Usporedni prikaz izdržljivosti tri tip osjetnika tlaka na prekomjerni tlak $x1,5$, $x2$, $x3$, $x4$ [16]

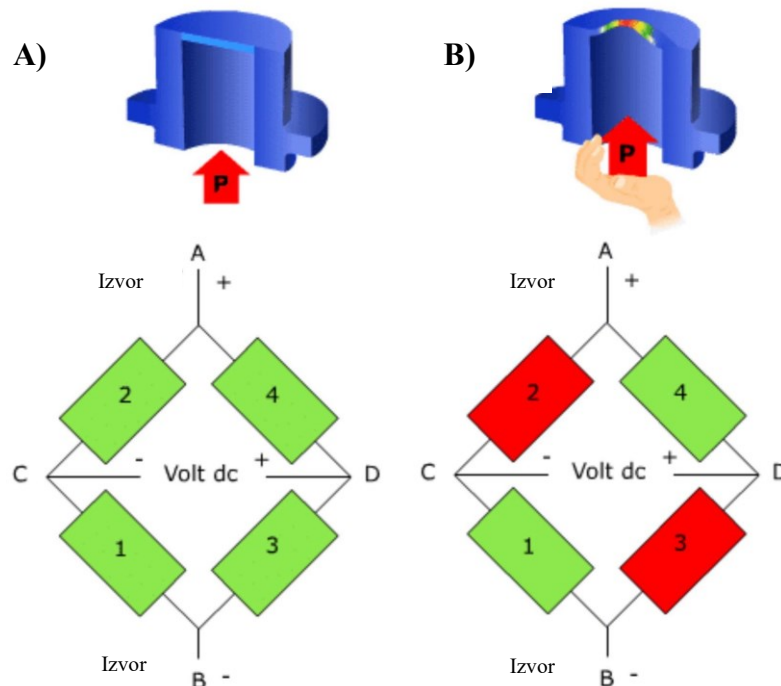
Slika 11 zorno prikazuje razliku u izdržljivosti osjetnika pri izlaganju prekomjernom tlaku. Os x prikazanog dijagrama predstavlja tipove osjetnika, dok su na osi y iskazani bodovi kojima se iskazuje izdržljivost. Ispitivanje izdrživosti izvedeno je na način da se prekomjerni tlak uvećavao za 1,5 puta pa sve do 4 puta. Prilikom mjerenja izdržljivosti primijećeno je da piezo osjetnik ima najbolje performanse, odnosno da najbolje podnosi prekomjerni tlak. Keramički osjetnici pokazali su se kao najmanje osjetljivi te su pokazali znakove znatnog oštećenja prilikom testiranja na dvostruko veći tlak od tlaka prekoračenja.

3.2.1 Osjetnici na bazi tehnologije tankog filma

Tehnologija tankog filma je tehnologija koja se zasniva na primjeni vrlo tankih otpornika postavljenih u tanku membranu od nehrđajućeg čelika. Otpornici su postavljeni tako da formiraju Wheatstoneov most⁵. Drugim riječima, djelovanje stlačenog medija na membranu od nehrđajućeg čelika će izazvati deformaciju membrane koja će dovesti do promjene otpora unutar otpornika. Wheatstoneov most u tom trenutku generira električni signal proporcionalan

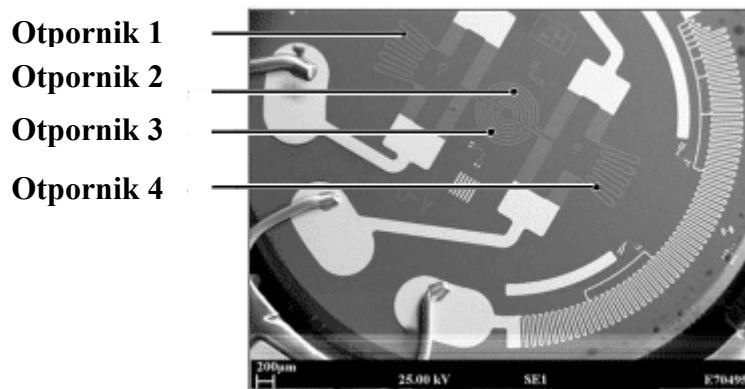
⁵ Mjerni most sastavljen od četiri u četverokut spojenih otpornika s kojima je moguće mjeriti električni otpor [18].

tlaku. Posljedično se uz pomoć serije procesa obrade signala dobiva standardna električna izlazna veličina, koja omogućuje mjerenje tlaka [17].



Slika 12 - Prikaz djelovanja tlaka na Wheatstoneov most u osjetnicima na bazi tehnologije tankog filma [16]

Slika 12 prikazuje dva stanja u kojima se osjetnik na bazi tankog filma može naći, odnosno ne opterećeno (A) i opterećeno stanje (B). Kod ne opterećenog stanja (0 bar) svi otpornici imaju jednak otpor te se istosmjerna struja za rad mosta dovodi na točke A i B. Signal izmjeren između točke C i D iznosi 0 volti. Prilikom djelovanja tlaka na membranu, senzor se nalazi u opterećenom stanju te će se otpori unutar otpornika promijeniti (zeleni i crveni boja). Unutar zelenih otpornika vrijednost otpora će se smanjiti, dok će se kod crvenih povećati. Razlika otpora rezultirati će signalom između točki C i D koji je veći od 0 volti [16].



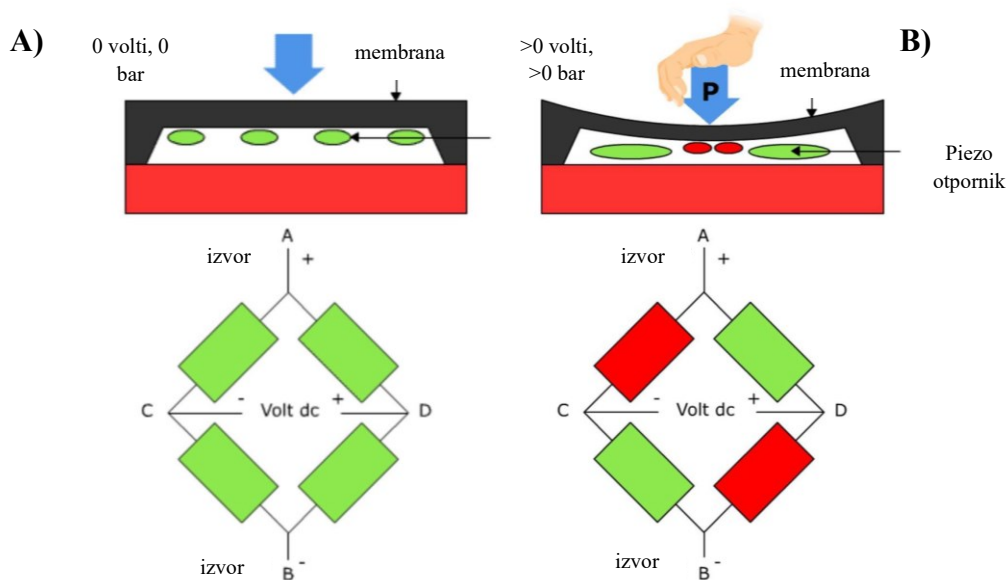
Slika 13 - Uvećani prikaz otpornika u membrani od nehrđajućeg čelika [16]

Slika 13 prikazuje otpornika na membrani na mikroskopskoj razini kako bi se stekao red veličine. Prikazana veličina elemenata izražena je u mikrometrima.

Osjetnici ovog tipa se obično primjenjuju za mjerenje srednjih i visokih vrijednosti tlaka te ih odlikuju karakteristike poput visoke preciznosti, brze reakcije te stabilnosti. Unutar brodskog strojnog kompleksa može ih se pronaći u sustavima ulja za podmazivanje, rashladnim sustavima ili pak hidrauličkim sustavima [16]. Primarne funkcije osjetnika su indikacija i alarm prekidač. Međutim, moguća je primjena i u obliku zaštitne funkcije. Takav slučaj se najčešće može javiti u sustavu ulja za podmazivanje gdje pad tlaka ulja u određenim podsustavima izaziva aktivaciju zaštite motora (usporavanje ili zaustavljanje). Analogno-digitalni pretvarač je neophodan za potrebe daljinske indikacije.

3.2.2 Piezo osjetnici

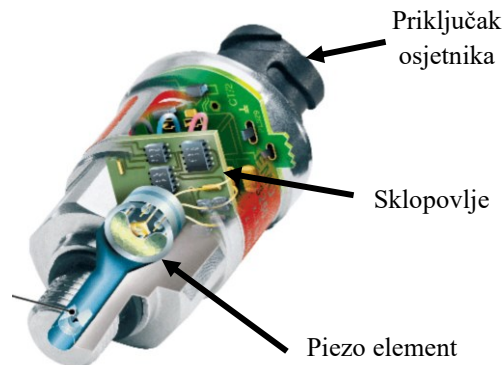
Piezo osjetnici temelje se na piezo-otporničkom efektu od kuda im potječe i naziv. Piezo-otpornički efekt jest pojava gdje prilikom izloženosti poluvodiča mehaničkom opterećenju dolazi do promjene u vrijednosti električnog otpora. Naprezanje nastalo uslijed djelovanja opterećenja utječe na sposobnost električne vodljivosti, odnosno otežava ili olakšava prolaz elektrona. Ovisno o gustoći elektrona mijenjati će se otpor. Izgled piezo osjetnika podsjeća na onaj osjetnika na bazi tehnologije tankog filma, međutim u ovom slučaju se (piezo) otpornici nalaze na membrani [16].



Slika 14 - Prikaz djelovanja tlaka na Wheatstoneov most u piezo osjetnicima [16]

Slika 14 nastoji prikazati način funkcioniranja piezo osjetnika. Piezo-otpornici su u ovoj izvedbi također postavljeni u Wheatstoneov most. Na točkama A i B dovodi se istosmjerna struja, dok se na točkama C i D mjere vrijednosti napona. Prilikom ne opterećenog stanja (A), vrijednost

napona iznosi 0 volt. Međutim kada tlak krene djelovati na membranu (B) osjetnog elementa, dolazi do promjene otpora u piezo-otpornicima odnosno između točke C i D dolazi do pojave napona većeg od 0 volti [16].



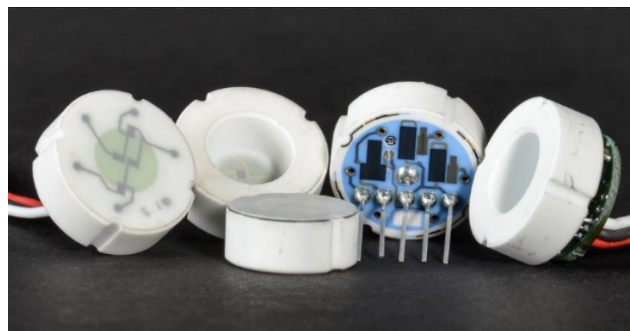
Slika 15 - Prikaz kompletnog piezo osjetnika za mjerenje tlaka [16]

Slika 15 prikaz je presjeka kompletnog piezo osjetnika sa pripadnim dijelovima, kao što su sklopovlje, kućište i piezo element. Osjetnici su se pokazali kao robusni i izdržljivi te imaju mogućnost mjerenja relativnog i apsolutnog tlaka. U praksi se koriste za mjerenje niskih i srednjih vrijednosti tlaka.

Unutar brodskog strojnog kompleksa se koriste za mjerenje tlaka unutar sustava goriva, ulja za podmazivanje i sl. [16]. Primarna funkcija jest indikacija, no ovisno o lokaciji unutar sustava moguće je pripadnom osjetniku dodijeliti funkciju prekidač alarma ili pak funkciju zaštite. Za potrebe daljinskog nadzora neophodan je analogno-digitalni pretvarač.

3.2.3 Keramički osjetnici tlaka

Keramički osjetnici tlaka (slika 16) funkcioniraju na identičan način kao osjetnicima na bazi tankog filma. Međutim, kao glavne razlike ističu se materijal i debljina membrane. Za izradu membrane koristi se keramička baza na koju se prže otpornici pri visokoj temperaturi. Debljina membrane nešto je veća od one na osjetnicima na bazi tankog filma. U konačnici se promjena otpora također ostvaruje uslijed izlaganja otpornika opterećenju (istezanje i tlačnja)[19].



Slika 16 - Prikaz keramičkog osjetnika tlaka [20]

Slika 16 prikazuje više keramičkih osjetnika tlaka iz različitih kutova kako bi se lakše razumjela njihova konstrukcija. Na prvom lijevom osjetniku moguće je uočiti raspored otpornika unutar keramičke membrane, dok su na otpornicima desno istaknuti moduli za pretvorbu izmjerene veličine u signal.

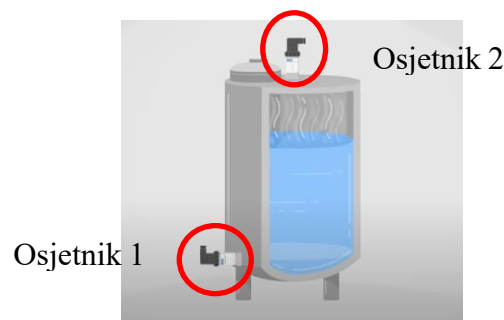
Ovaj tip osjetnika se unutar brodskog strojnog kompleksa u većini slučajeva koristi za mjerenje tlaka unutar sustava rashladne vode, no moguće ih je pronaći i u sustavima goriva te ulja za podmazivanje [29]. Odlike mu se ogledaju kroz izvrsnu otpornost na koroziju i trošenje, otpornost na udarce i vibracije, visoku preciznost, kompaktnost, malu veličinu te nisku cijenu. Primarna funkcija jest indikacija, no ovisno o lokaciji unutar sustava moguće je pripadnom osjetniku dodijeliti funkciju prekidač alarma ili pak funkciju zaštite. Za potrebe daljinskog nadzora neophodan je analogno-digitalni pretvarač.

3.3 Instrumenti za mjerenje razine

Podatak o razini odnosno količini određenog medija unutar spremnika vrlo je bitan podatak za tijek operacija brodskog strojnog kompleksa. U svrhu mjerenja podatka razine koriste se razne metode mjerenja, među ostalim radarska, ultrazvučna, električno kapacitivna, istisninska ili pak tlačna (hidrostatski). Iako je nabrojano više metoda, za potrebe mjerenja razine u sustavu brodskog strojnog kompleksa najčešće se koriste tlačni (hidrostatski), ultrazvučni te istisninski [26].

3.3.1 Tlačni (hidrostatski) mjerači razine

Tlačni (hidrostatski) mjerači razine su mjerni uređaji koji vrše mjerenje razine medija unutar spremnika na osnovi hidrostatskog tlaka⁶. Prilagodбом formule za hidrostatski tlak, moguće je na jednostavan način uz poznavanje gustoće medija odrediti visinu stupca odnosno razine. Za potrebe mjerenja hidrostatskog tlaka koriste se već opisani osjetnici tlaka (tanki film, piezo i keramički)[24].



Slika 17 - Pojednostavljeni prikaz tlačnog (hidrostatskog) mjerača razine [25]

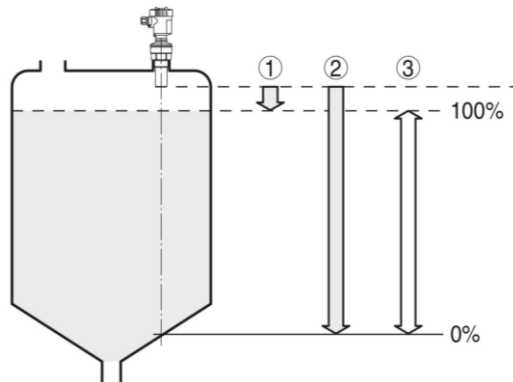
⁶ Hidrostatski tlak = visina stupca tekućeg medija * gustoća tekućeg medija * ubrzanje zemljine sile teže

Slika 20 prikazuje dva osjetnika tlaka koji imaju za ulogu odrediti visinu stupca odnosno razinu medija u spremniku. Instalacijom osjetnika 2 na vrhu spremnika nastoji se odrediti utjecaj atmosferskog djelovanja na podatak izmjeren na osjetniku 1. Drugim riječima, podatak o tlaku izmjerenom na osjetniku 2 oduzeti će se od podatka izmjerenog na osjetniku 1 te će se na taj način dobiti točan podatak o razini unutar spremnika.

Unutar broskog strojnog kompleksa ovaj tip senzora se upotrebljava za mjerenje razine goriva, ulja za podmazivanje, rashladne vode, otpadnih voda te kaljuže [24]. Obično imaju indikacijsku funkciju u kombinaciji s alarm prekidače. Analogno-digitalni pretvarač kao poseban element nije potreban pošto modul osjetnika ima ugrađeni pretvarač.

3.3.2 Ultrazvučni mjerači razine

Ultrazvučni mjerači razine su mjerni instrumenti koji svoj princip rada zasnivaju na energiji ultrazvučnih valova, odnosno ultrazvučnim sondama. Ultrazvučni pretvarač (na sondi) odašilje kratki ultrazvučni puls u smjeru medija kojem želimo izmjeriti razinu. Plusevi se zatim odbijaju od površine medija te se zaprimaju nazad u pretvaraču u obliku jeke. Vrijeme između odašiljanja i zaprimanja pulsa direktno je proporcionalno udaljenosti, samim time i razini unutar spremnika. Podatak o razini se zatim pretvara u prihvatljiv izlazni signal te se dostavlja kao mjerna veličina [27].



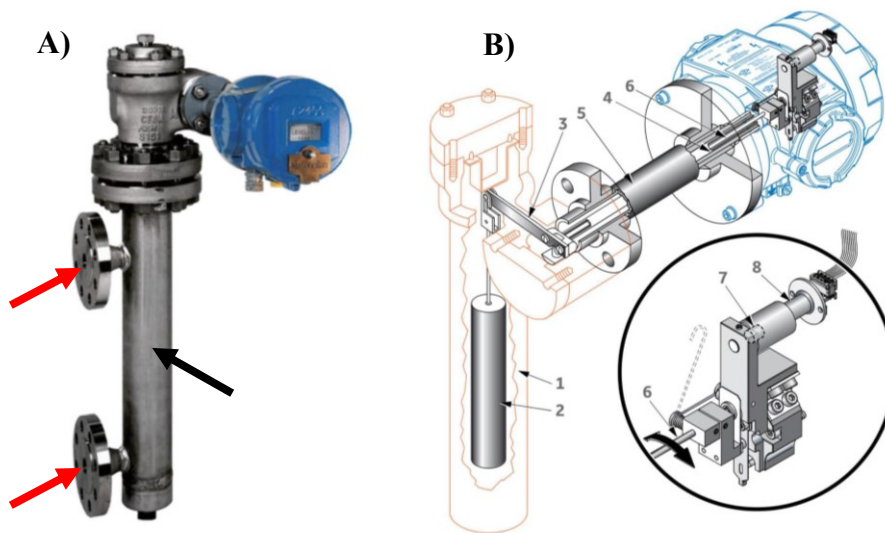
Slika 18 - Prikaz smještaja i mjernog područja ultrazvučne sonde [27]

Prema slici 21 moguće je uočiti kako ultrazvučna sonda mora biti postavljena na vrhu spremnika te usmjerena okomito na površinu medija kako bi se dobio točan podatak o razini. Među ostalim, za ispravno mjerenje potrebno je uzeti u obzir i mjerno područje osjetnika. Prikaz mjernog područja istaknut je brojevima 1, 2 i 3, gdje 1 predstavlja maksimalnu razinu, 2 minimalnu razinu te 3 područje mogućeg mjerenja.

Unutar broskog strojnog kompleksa ih je moguće pronaći u sustavima goriva, rashladne vode te otpadne vode, najčešće spremnicima [27]. Primarna funkcija vezana je uz indikaciju, no moguća je izvedba i u obliku alarm prekidača.

3.3.3 Istisninski mjerači razine

Istisninski mjerači razine su mjerni instrumenti koji se baziraju na principu Arhimedovog zakona. Prema spomenutom zakonu, tijelo uronjeno u tekućinu lakše je za težinu istisnute tekućine, odnosno razlika hidrostatskih tlakova koji djeluju na tijelo izaziva pojavu sile koja guraju tijelo prema gore te ga čine lakšim. Nastala sila još je poznata i kao uzgon. Vodeći se opisanim, mjerac mora imati istisninski element koji se uranja u tekućinu, mehanizam za mjerenje uzgonske sile te pripadni pretvarač. Jedan takav mjerni instrument prikazana je na slici 22 pod oznakom A. Prikazani obično ima istisninski element smješten u istisninskoj komori (crna strelica) koja ima dva ulaza za mjereni medij (crvene strelice). Ulazi su postavljeni na međusobno različitim visinama kako bi promjena razine medija unutar spremnika izazvala opisanu pojavu uzgona [28].



Slika 19 - Prikaz istisninskog mjerača razine [28]

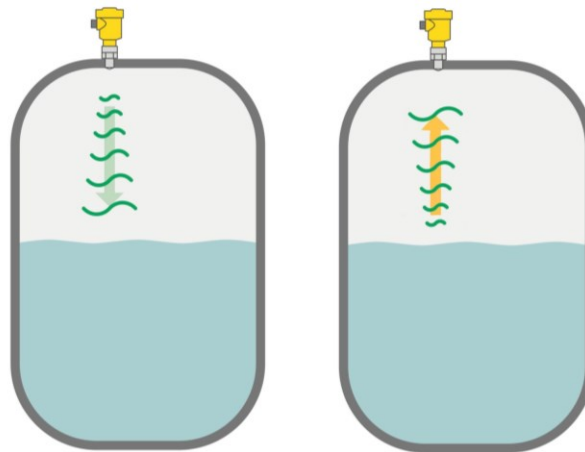
Pod oznakom B na slici 22 prikazan je presjek istisninskog mjerača razine te detaljnija struktura. Mjerac se sastoji od istisninskog elementa (1), istisninske komore (2), poluge momenta (3), cijevi unutar koje se nalazi momentna osovinica (4), kućišta (5), momentne osovine (6), magneta (7) te beskontaktnog osjetnika (8). Prilikom promjene razine medija unutar spremnika dolazi do promjene težine istisninskog elementa koji povećava ili smanjuje moment na cijev unutar koje se nalazi momentna osovinica. Veličina nastalog momenta direktno je proporcionalna promjeni razine. Tako nastala rotacija momentne osovine te prikvačenog magneta izazivaju promjenu magnetskog polja koje okružuje beskontaktni osjetnika. Dobiveni signal proporcionalan je razini unutar spremnika [28].

Istisninski mjerači razine se u praksi najčešće koriste za mjerenje razine rashladne vode unutar pripadnih tankova. Razlog leži u tome što je voda najčišći medij te postoji vrlo mala vjerojatnost od stvaranja naslaga (kod ulja i goriva to nije slučaj) koje mogu utjecati na težinu istisninskog elementa, a samim time i na mjerenje. Podatke prikupljaju u svrhu indikacije, kako lokalno tako

i daljinski (potreban analogno-digitalni pretvarač). Međutim, uz indikacijsku funkciju podateci o razini se upotrebljavaju i za funkciju alarm prekidača.

3.3.4 Radarski mjerači razine

Radarski mjerači razine po načinu rada vrlo su slični ultrazvučnima, no razlika se ističe u energiji koju primjenjuju za mjerenje. Ovaj tip mjerača razine koristi radio valove koji po svom energetskom stupnju spadaju u niži elektromagnetski spektar. Radio sonda opremljena pretvaračem odašilje mikrovalne signale okomito na mjereni medij. Površina medija zatim reflektira odaslani signal nazad prema pretvaraču. Koristeći povratni (reflektirani) signal, osjetnik određuje udaljenost od površine medija te na taj način pruža podatak o razini unutar nadziranog spremnika. Proces mjerenja vrši se kontinuirano kako bi podatak o razini u svakom trenutku bio dostupan. Slika 20 vizualizira opisani proces mjerenja [30].



Slika 20 - Prikaz načina rada i smještaja radarskog mjerača razine [30]

Prednost ovog tipa mjerenja nad ultrazvučnim je taj što ne postoji potreba za medijem koji će prenijeti energiju valova. U slučaju ultrazvučne tehnologije najčešće je to zrak, dok radio valovi za svoje širenje ne zahtijevaju medij te mjerenje mogu vršiti u zrakopraznom prostoru. Kao dodatne prednosti radarske tehnologije istakli su se: kvalitetno mjerenje neovisno o okolišnim uvjetima, minimalno ili gotovo ne potrebno održavanje te iznimno visoka točnost (± 1 mm) [30].

Radarski mjerači razine mogu se primjenjivati za mjerenje razine svih tekućih medija, bez obzira na viskozitet, gustoću ili neku drugu karakteristiku [30]. Međutim svoju najčešću primjenu pronalaze u sustavima goriva odnosno u pripadnim spremnicima. Primarna funkcija opisanih je indikacija kao što je to slučaj i kod ostalih mjernih instrumenata ove kategorije. Uz indikaciju se podatak razine također koristi u svrhu alarm prekidača. Na taj način sustav upravljanja može pravovremeno upozoriti nadležnu osobu na maksimalnu ili minimalnu vrijednost razine.

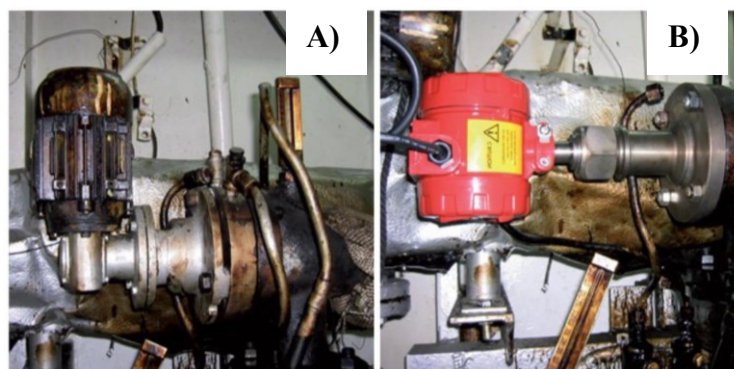
3.4 Instrumenti za mjerenje ostalih parametara

Osim tlaka, temperature i razine unutar sustava je moguće pratiti razne parametre koji mogu ukazivati na stanje brodskog strojnog kompleksa. Među istaknutima su viskozitet te protok. Viskoizitet kao istaknuta veličina ima neizmjereno bitan utjecaj na proces izgaranja goriva unutar pomoćnih i glavnog brodskog motora te na cjelokupni sustav goriva. Parametar protoka pokazao se kao iznimno bitan u gotovo svakom sustavu koji koristi tekući medij, od rashladne vode, ulja za pomazivanje pa do goriva. Uz pomoć protoka je moguće utvrditi potrošnju medija, smetnje kao što su začepjenja, zaprljanost cjevovoda i elemenata te ostale slične abnormalne pojave.

3.4.1 Viskoizimetri

Viskoizitet je fizikalna veličina kojom se definira otpor tečenja fluida pri određenoj temperaturi te je iznimno bitan za sustav goriva brodskog strojnog kompleksa. Visoke vrijednosti viskoiziteta kod motora općenito, a posebice brodskih mogu izazvati probleme s raspršivanjem goriva te oštećenja na rasprskaćima. U konačnici takav poremećaj izaziva nepotpuno izgaranja koje se negativno reflektira na performanse motora odnosno vodi do daljnjih oštećenja te stvaranja naslaga neizgorenih čestica.

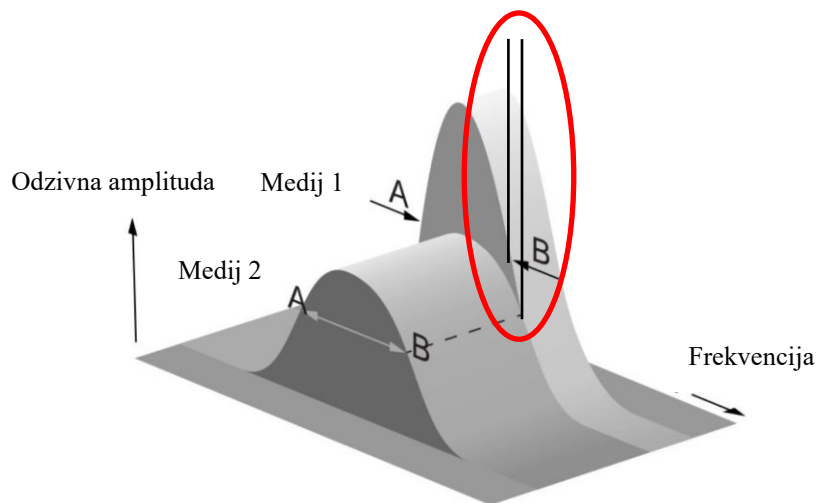
Nadzor viskoiziteta goriva vrši se uz pomoć viskoizimetra, koji obično dolazi u kompletu s pripadnim kontrolerom. Nadalje kontroler na osnovu izmjenenog podatka, djeluje na sustav grijanja kako bi se vrijednost viskoiziteta održala u zadanim granicama. Unutar brodskog strojnog kompleksa se najčešće mogu pronaći kapilarni i vibracijski viskoizimetri (slika 17), gdje su kapilarni po tehnološkom napretku nešto stariji od onih vibracijskog tipa.



Slika 21 - Usporedni prikaz kapilarnog (A) i vibracijskog (B) viskoizimetra [21]

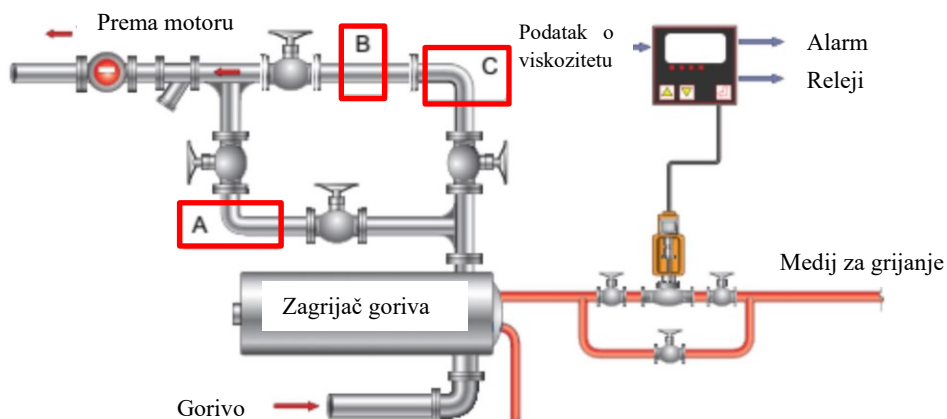
Kapilarni viskoizimetar sastoji se od kućišta unutar kojega se nalazi kapilarna cijev s zupčastom pumpom koja se okreće pri vrlo niskim okretajima (40 o/min). Kada gorivo prolazi kroz kućište, jedan dio goriva prolazi kroz zupčastu pumpu u kapilarnu cijev, dok drugi dio struji oko kapilarne cijevi. Na taj način se ostvaruje razlika u protoku, koja rezultira diferencijalnim tlakom. Izmjerena razlika proporcionalna je viskoizitetu goriva. Vibracijski viskoizimetar je za

razliku od kapilarnog, građom su jednostavniji jer ne sadrži pokretne dijelove već samo vibracijsku vilicu. Princip rada zasniva se na pojavi promjene frekvencije vibracijske vilice uslijed izloženosti iste viskoznom mediju [22][23].



Slika 22 - Usporedni prikaz dva medija različitih viskoziteta te njihovih reakcije na frekvenciju [23]

Vibracijski viskozimetar mjeri frekvenciju na mjernom mjestu A i B, kao što je prikazano na slici 18. Na osnovu tih podataka, viskozimetar izračunava valnu duljinu (B-A), rezonantnu frekvenciju $((A+B)/2)$ te faktor kvalitete (rezonantna frekvencija/valna duljina). Pritom je viskozitet funkcija valne duljine dok je gustoća funkcija rezonantne frekvencije. Medija 1 predstavlja nisko viskozni medij (viša amplituda, manja valna duljina), dok medij 2 predstavlja visoko viskozni medij (veća valna duljina, manja amplituda). Razlika između amplitude je očita, dok je razlika u valnoj duljini istaknuta crvenom bojom.



Slika 23 - Shematski prikaz mogućih lokacija za smještaj viskozimetra unutar sustava goriva [23]

Unutar shematskog prikaza mogućih lokacija za smještaj viskozimetara (slika 19), moguće je uočiti na koji način su povezani sustav grijanja te sustav goriva. Sustav viskozimetra i

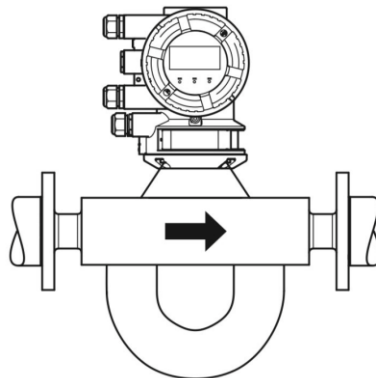
pripadnog kontrolera čine poveznicu između dva navedena sustava, a sve u svrhu ne smetanog rada.

Viskozimetar se kao mjerni instrument koristi u indikacijske (lokalne i daljinske) svrhe te kao alarm prekidač. Analogno-digitalni pretvarač nije potreban u ovom slučaju jer je sam vibracijski viskozimetar digitalni uređaj.

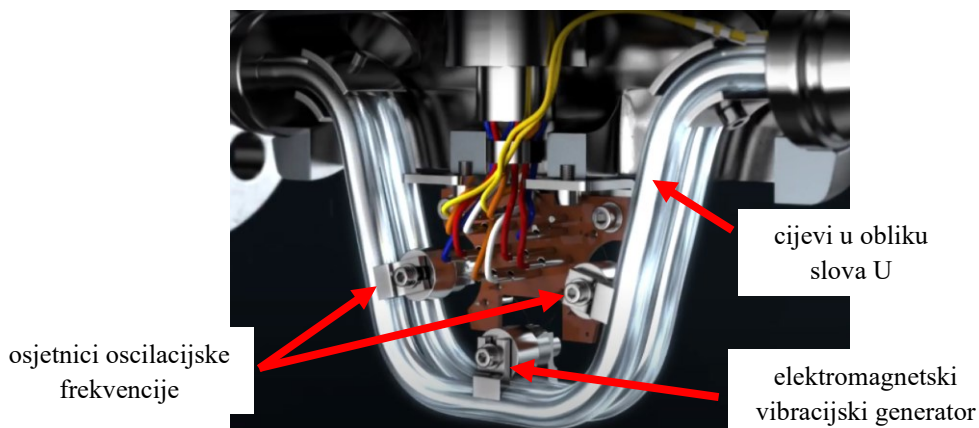
3.4.2 Mjerači protoka

Protok se predstavlja kao još jedna od istaknutijih fizikalnih veličina kojom se nastoji utvrditi stanje i rad broskog strojnog kompleksa. Uz pomoću iste je moguće pratiti potrošnju goriva, ulja za podmazivanje, slatke vode ili pak vršiti nadzor prekrcaja tereta. Praćenje protoka u navedenim sustavima pružiti će bolju kontrolu te osigurati pouzdaniju bazu podataka na osnovu koje je moguće vršiti razna poboljšanja procesa [31].

Mjerači protoka izvode se u raznim oblicima, no u praksi se najčešće mogu pronaći mjerači na principu Coriolisovog učinka (slika 24), ovalnih zupčanika, turbine ili pak magneta [31].



Slika 24 - Mjerač protoka na principu Coriolisovog učinka [33]



Slika 25 - Presjek mjerača protoka na principu Coriolisovog učinka [32]

Mjerač protoka prikazan na slikama 24 i 25 temelji se na Coriolisovom učinku. Spomenuti se sastoji od jednog para cijevi savijenih u oblik slova U. Na dnu oblika U se nalazi elektromagnetski vibracijski generator koji izaziva oscilaciju (vibraciju) cijevi. Pri spoju svake od cijevi se nalazi osjetnik koji detektira frekvenciju oscilacije. U trenutku kada je protok kroz mjerač protoka 0, tada je frekvencija cijevi međusobno sinkronizirana te su frekvencijski pulsovi jednaki. Kada mjereni medij krene protjecati kroz mjerača protoka, cijevi oblika U će se krenuti 'migoljiti' zbog djelovanja Coriolisovog učinka. Drugim riječima, inercija medija izazvati će kašnjenje frekvencijskih pulsova, koji su do sada bili sinkronizirani. Dva senzora će u datom trenu doživjeti odstupanje u pulsovima. S povećanjem protoka će se paralelno povećati odstupanje. Elektromagnetski vibracijski generator je također potrebno podesiti za odgovarajući medij, pošto je vrijednost struje kojom se napaja generator direktno povezana s gustoćom medija. Kombinacijom spomenuta 2 faktora moguće je direktno mjeriti maseni protok [33].

Kao što je to već napomenuto, mjerači protoka se unutar broskog strojnog kompleksa mogu pronaći u sustavima goriva, ulja za podmazivanje, rashladne vode pa čak i u sustavima pare i sličnima. Primarna funkcija ima je indikacija (lokalna i daljinska) no u određenim slučajevima kao što je primjer u sustavu rashladne vode (rashladna voda za svaki cilindar) ili cilindarskog ulja (prije svake mazalice) imaju funkciju alarma i zaštite.

4 ZAKLJUČAK

Proces prepoznavanja i određivanja lokacija mjernih mjesta unutar broskog strojnog kompleksa iznimno je složen. Prilikom provedbe je neophodno prepoznati ključne fizikalne veličine sustava te njihov potencijalni učinak na isti uslijed odstupanja. Uzimajući opisano u obzir, vrši se kategorizacija mjernih mjesta prema funkcijama, odnosno određuje se stupanj utjecaja na cjelokupni sustav. Prema kategorizaciji je moguće prepoznati, indikacijska mjerna mjesta, mjerna mjesta koja aktiviraju alarm prekidač ili pak mjerna mjesta koja aktiviraju zaštitu. Svako od navedenih ima za cilj obavijestiti nadležnu osobu o abnormalnom ponašanju broskog strojnog kompleksa te potaknuti protumjere (automatske i/ili manualne mjere kontrole).

Odabir odgovarajućih mjernih instrumenata i uređaja predstavlja se kao jednako zahtijevan zadatak tijekom procesa nadzora i reakcije. Zahtijevan u tolikoj mjeri jer je potrebno uzeti u obzir sve karakteristike mjernih instrumenata i uređaja. Kao najistaknutiji kriteriji prilikom odabira adekvatnog javljaju se preciznost, veličina, rasponi mjerenja, robusnost i cijena.

Cjelokupni proces nadzora i reakcije neophodan je za uspješno vođenje složenog sustava kao što je to broski strojni kompleks. Prepoznavanjem važnosti određenog mjernog mjesta te pripajanje adekvatnih mjernih instrumenata i uređaja istima, omogućuje nam provedbu kvalitetnog i brzog dijagnostičkog postupka te osiguranje ne smetanog, sigurnog i učinkovitog rada.

5 LITERATURA

- [1] Predrag Kralj, *Priručnik iz brodskih cjevovoda za studijske programe BS, EITP, NTPP te program cjeloživotnog učenja*, studeni 2014.
- [2] Hrvatski registar brodova, *Rules for the classification of ships – part 13 Automation*, siječanj 2020.
- [3] Kongsberg, '*Operator's Manual – part 3 K-Sim ERS L11 5L90MC – VLCC Version MC90-V*'
- [4] Banks Power Tech Articles, '*Why exhaust gas temperature is important?*', online: https://official.bankspower.com/tech_article/why-egt-is-important/#:~:text=The%20temperature%20drop%20after%20the,the%20flow%20through%20the%20turbo, pristupio: 7.11.2023.
- [5] Chandra Mohan Jha, 2015, *Thermal Sensors – Principles and Applications for Semiconductor Industries*, Springer
- [6] Danfoss, '*Sensing Solutions – Temperature sensor theory*', eLesson ID 00037646
- [7] Radanović, H. (2016). 'Pregled tipova i karakteristika termostata', Diplomski rad, Sveučilište u Zagrebu, Fakultet strojarstva i brodogradnje, citirano: 03.12.2023., <https://urn.nsk.hr/urn:nbn:hr:235:465808>
- [8] Danfoss, '*Temperature sensors for marine applications*', online: <https://www.danfoss.com/en/products/sen/sensors-and-transmitters/industrial-temperature-sensors/temperature-sensors-for-marine-applications/#tab-overview>, pristupio: 12.11.2023.
- [9] '*The fundamentals of RTD temperature sensors*', online: <https://www.prelectronics.com/the-fundamentals-of-rtd-temperature-sensors/>, pristupio: 12.11.2023.
- [10] Mary McCarthy and Aine McCarthy, *ADC Requirements for RTC Temperature Measurement Systems*, Analog Devices, online: <https://www.analog.com/en/technical-articles/adc-requirements-for-rtc-temperature-measurement-systems.html>, pristupio: 12.11.2023.
- [11] Wavelength Electronics, '*Thermistor Basics*', online: <https://www.teamwavelength.com/thermistor-basics/#:~:text=Some%20of%20the%20most%20common,protection%20circuits%20for%20safe%20operation>. pristupio: 24.11.2023.
- [12] Dragos Tutunea, Dumitru Ilie, Laurentiu Racila, Oana Otat and Ionut Geonea, 2022, Evaluation of temperature sensors used in automotive applications type NTC and PTC, *IOP Science*, online: <https://iopscience.iop.org/article/10.1088/1757-899X/1220/1/012035/meta>
- [13] *Types of Analog and Digital Sensors with Applications*, online: <https://www.elprocus.com/types-analog-digital->

[sensors/#:~:text=Thermistor%20is%20most%20frequently%20used,op%2Damp%20will%20be%20altered](#), pristupio: 13.11.2023.

[14] Mr. Edwyne Fernandes, 2023, '*Global Ship Temperature Sensor Market Size, Historical Growth, Analysis, Opportunities and Forecast To 2030*', online: <https://www.linkedin.com/pulse/global-ship-temperature-sensor-market-size/>, pristupio: 14.11.2023.

[15] Sabine Mai, '*Pressure sensor principles – a comparison*', online: <https://blog.wika.com/products/pressure-products/pressure-sensor-principles/>, pristupio: 15.11.2023.

[16] Danfoss, '*Sensing Solutions – Pressure transmitter theory*', eLesson ID 00041208

[17] Janet Yan, '*Sputtered Thin Film Pressure Sensor Advantages*', 2023, online: <https://www.linkedin.com/pulse/sputtered-thin-film-pressure-sensor-advantages-janet-yan/>, pristupio: 15.11.2023.

[18] Hrvatska enciklopedija, '*Wheatstoneov most*', Leksikografski zavod Miroslav Krleža, 2021, online: <http://www.enciklopedija.hr/Natuknica.aspx?ID=69611>, pristupio: 15. 11. 2023.

[19] Michèle Beyer, '*The most common measuring principles for pressure sensors: thin-film, thick-film and piezoresistive sensors*', 2023, online: https://blog.wika.com/products/pressure-products/measuring-principles-sensors-thin-film-thick-film-piezoresistive/?doing_wp_cron=1701085544.0714209079742431640625, pristupio 19.11.2023.

[20] Seta Davidian, '*Ceramic Pressure Sensors - Application Examples*', 2016, online: <https://blog.servoflo.com/applications-for-ceramic-pressure-sensors>, pristupio 20.11.2023.

[21] AQUAMETRO OIL & MARINE, '*Viscomaster™ Viscosity- and Density-Solutions for fuel oil applications*', 2018

[22] '*Viscosity Meter and Viscosity Controller Used on Ships*', 2019, online: <https://www.marineinsight.com/tech/viscosity-meter-and-viscosity-controller-used-on-ships/#:~:text=A%20viscotherm%20or%20viscometer%20is,injection%20system%20of%20the%20engine.&text=It%20consists%20of%20a%20capillary,provided%20for%20the%20capillary%20tube.>, pristupio 30.11.2023.

[23] MicroMotion Heavy Fuel Viscosity Meter (HFVM) Viscomaster, 2020.

[24] BD Sensors, '*Submersible probes | level probes*', online: <https://www.bdsensors.de/en/level/submersible-probes>, pristupio: 26.11.2023.

[25] WIKA Group, '*Hydrostatic pressure | How does hydrostatic level measurement work?*', 2023, online: https://www.youtube.com/watch?v=hwT5cEmuV7s&ab_channel=WIKAGroup, pristupio: 29.11.2023.

- [26] Insa tech, 'Level Instrumentation', 2022, online:
<https://www.insatechmarine.com/products/instrumentation/level/>, pristupio: 30.11.2021.
- [27] VEGA, '*Operating Instructions, Ultrasonic sensor for continuous level measurement*', document ID: 28775
- [28] Baker Hughes Company, '*Masoneilan 12400 series, Digital Level Transmitter/Controller*', 2020
- [29] BD Sensors, 'Submersible probe LMK 458', 2023, online:
<https://www.bdsensors.de/en/level/submersible-probes/details/produkt/lmk-458>, pristupio: 30.11.2023.
- [30] VEGA, 'Vegapuls X6 – Level | Radar', 2022, online:
<https://www.vega.com/api/sitecore/DocumentDownload/Handler?documentContainerId=1002749&languageId=2&fileExtension=pdf&softwareVersion=&documentGroupId=34137&version=30-11-2022>
- [31] Insatech, 'Flow meters', 2022, online:
<https://www.insatechmarine.com/products/flowmeters/>, pristupio: 6.12.2023.
- [32] Siemens Knowledge Hub, '*Coriolis Principle*', 2018, online:
https://www.youtube.com/watch?v=Xvlf5fPiQaM&t=11s&ab_channel=SiemensKnowledgeHub, pristupio: 6.12.2023.
- [33] Insatech, 'Yokogawa ROTAMASS TI Supreme', 2022, online:
<https://www.insatechmarine.com/products/flowmeters/coriolis-mass-flow-meters/yokogawa-rotamass-ti-supreme/#product-info>, pristupio: 6.12.2023.

6 POPIS TABLICA

Tablica 1 - Prikaz mjernih mjesta i ostalih stavki na glavnom motoru [2]	2
Tablica 2 - Prikaz karakteristika 3 glavna tipa instrumenata za mjerenje temperature [6]	10
Tablica 3 - Usporedba 3 najčešće korištene tehnologije za mjerenje tlaka [15][16]	16

7 POPIS SLIKA

Slika 1 - Prikaz sustava ulja za podmazivanje glavnog brodskog motora [3].....	6
Slika 2 - Prikaz sustava turbopuhala glavnog brodskog motora [3]	7
Slika 3 - Prikaz jednog cilindra glavnog brodskog motora [3]	8
Slika 4 - Prikaz ovisnosti izlaznog signala i temperature za pojedini tip mjernih instrumenata [7]	11
Slika 5 - Prikaz sastavnih dijelova otporničkog termometra [9].....	12
Slika 6 - Tolerancijsko polje otporničkih termometara klase A i B [6]	12
Slika 7 - Prikaz otporničkog termometra na brodskom motoru [6]	13
Slika 8 - Usporedbi prikaz promjene otpora za NTC termistor i otpornički termometar Pt-100 [7]	14
Slika 9 – Osnovni dijelovi termočlana [6]	15
Slika 10 - Tolerancijskog polja termočlanova u usporedbi s otporničkim termometrom klase B [6]	15
Slika 11 - Usporedni prikaz izdržljivosti tri tip osjetnika tlaka na prekomjerni tlak x1,5, x2, x3, x4 [16]	17
Slika 12 - Prikaz djelovanja tlaka na Wheatstoneov most u osjetnicima na bazi tehnologije tankog filma [16].....	18
Slika 13 - Uvećani prikaz otpornika u membrani od nehrđajućeg čelika [16].....	18
Slika 14 - Prikaz djelovanja tlaka na Wheatstoneov most u piezo osjetnicima [16]	19
Slika 15 - Prikaz kompletnog piezo osjetnika za mjerenje tlaka [16]	20
Slika 16 - Prikaz keramičkog osjetnika tlaka [20]	20
Slika 17 - Pojednostavljeni prikaz tlačnog (hidrostatskog) mjerača razine [25].....	21
Slika 18 - Prikaz smještaja i mjernog područja ultrazvučne sonde [27]	22
Slika 19 - Prikaz istisninskog mjerača razine [28]	23
Slika 20 - Prikaz načina rada i smještaja radarskog mjerača razine [30].....	24
Slika 21 - Usporedni prikaz kapilarnog (A) i vibracijskog (B) viskozimetra [21]	25
Slika 22 - Usporedni prikaz dva medija različitih viskoziteta te njihovih reakcije na frekvenciju [23]	26
Slika 23 - Shematski prikaz mogućih lokacija za smještaj viskozimetra unutar sustava goriva [23]	26
Slika 24 - Mjerač protoka na principu Coriolisovog učinka [33].....	27

Slika 25 - Presjek mjerača protoka na principu Coriolisovog učinka [32] 27