

# ECDIS naobrazba i izobrazba

---

**Tudor, Fran**

**Undergraduate thesis / Završni rad**

**2024**

*Degree Grantor / Ustanova koja je dodijelila akademski / stručni stupanj:* **University of Rijeka, Faculty of Maritime Studies, Rijeka / Sveučilište u Rijeci, Pomorski fakultet**

*Permanent link / Trajna poveznica:* <https://um.nsk.hr/um:nbn:hr:187:984007>

*Rights / Prava:* [In copyright](#)/[Zaštićeno autorskim pravom.](#)

*Download date / Datum preuzimanja:* **2024-07-24**



**Sveučilište u Rijeci, Pomorski fakultet**  
University of Rijeka, Faculty of Maritime Studies

*Repository / Repozitorij:*

[Repository of the University of Rijeka, Faculty of Maritime Studies - FMSRI Repository](#)



**SVEUČILIŠTE U RIJECI  
POMORSKI FAKULTET**

**FRAN TUDOR**

**ECDIS NAOBRAZBA I IZOBRAZBA**

**ZAVRŠNI RAD**

Rijeka, 2024.

**SVEUČILIŠTE U RIJECI  
POMORSKI FAKULTET**

**ECDIS NAOBRAZBA I IZOBRAZBA  
ECDIS EDUCATION AND TRAINING**

**ZAVRŠNI RAD  
BACHELOR THESIS**

Kolegij: Integrirani navigacijski sustavi

Mentor: izv. prof. dr. sc. David Brčić

Student: Fran Tudor

Studijski smjer: Nautika i tehnologija pomorskog prometa

JMBAG: 0112075360

Rijeka, srpanj 2024.

Student: Fran Tudor

Studijski program: Nautika i tehnologija pomorskog prometa

JMBAG: 0110275360

### IZJAVA O SAMOSTALNOJ IZRADI ZAVRŠNOG RADA

Kojom izjavljujem da sam završni rad s naslovom *ECDIS naobrazba i izobrazba* izradio samostalno pod mentorstvom izv. prof. dr. sc. Davida Brčića.

U radu sam primijenio metodologiju izrade stručnog/znanstvenog rada i koristio literaturu koja je navedena na kraju završnog rada. Tuđe spoznaje, stavove, zaključke, teorije i zakonitosti koje sam izravno ili parafrazirajući naveo/la u završnom radu na uobičajen, standardan način citirao sam i povezao s fusnotama i korištenim bibliografskim jedinicama, te nijedan dio rada ne krši bilo čija autorska prava. Rad je pisan u duhu hrvatskoga jezika.

Student



---

Student: Fran Tudor

Studijski program: Nautika i tehnologija pomorskog prometa

JMBAG: 0112075360

IZJAVA STUDENTA – AUTORA  
O JAVNOJ OBJAVI OBRANJENOG ZAVRŠNOG RADA

Izjavljujem da kao student – autor završnog rada dozvoljavam Pomorskom fakultetu Sveučilišta u Rijeci da ga trajno javno objavi i besplatno učini dostupnim javnosti u cjelovitom tekstu u mrežnom digitalnom repozitoriju Pomorskog fakulteta.

U svrhu podržavanja otvorenog pristupa završnim radovima trajno objavljenim u javno dostupnom digitalnom repozitoriju Pomorskog fakulteta, ovom izjavom dajem neisključivo imovinsko pravo iskorištavanja bez sadržajnog, vremenskog i prostornog ograničenja mog završnog rada kao autorskog djela pod uvjetima *Creative Commons* licencije CC BY Imenovanje, prema opisu dostupnom na <http://creativecommons.org/licenses/>

Student – autor

Handwritten signature of Fran Tudor in blue ink, consisting of the letters 'Fr' and 'Tud'.

---

## **SAŽETAK**

Razvoj ECDIS sustava dao je velik doprinos jednostavnijoj navigaciji i sigurnijoj plovidbi, ali je i dalje prisutno više ili manje raznovrsnih nedostataka, od kojih je jedan od upravo edukacija. U ovom je radu prikazana službena izobrazba i naobrazba vezana za sustav, sa ciljem isticanja postojećih izazova i važnosti njihova rješavanja. Osim toga, u radu je objašnjena arhitektura ECDIS sustava i njegove komponente, kao i razvitak elektroničke navigacije. Dodatno su objašnjene vrste i razlike između pomorskih navigacijskih karata te razvoj i uvođenje ECDIS sustava i njegov smještaj na mostu. Kroz temeljni dio rada prikazane su i prodiskutirane vrste edukacija i njihove značajke. Identificirano je nekoliko ključnih problema u ECDIS obrazovanju koji automatski smanjuju sigurnost u plovidbi. Navedeni su i primjeri ljudskih grešaka koje su prouzrokovale pomorske nesreće i ukazano je na važnost ključnih sigurnosnih postavki.

Ključne riječi: informacijski sustav i prikaz elektroničkih karata, tipizirani tečaj, generički tečaj, naobrazba, elektronička navigacija, sigurnost broda.

## **SUMMARY**

The development of the ECDIS system made a big contribution to simpler navigation and safer sailing. However, some deficiencies that vary in nature still exist, ECDIS education being one of them. This paper presents official training and education related to the ECDIS system with the aim of highlighting the existing challenges and the importance of solving them. In addition, the paper explains the architecture of the ECDIS system and its components, as well as the development of electronic navigation. Additionally, different types of marine navigation charts and their differences are explained. The paper also discusses the development and implementation of the system and its placement on the bridge. Through the main part of this paper, types of education and their features are presented and discussed. Several key problems reducing safety in ECDIS education have been identified. Examples of human errors that caused maritime accidents are also given and the importance of key safety settings was pointed out.

Keywords: electronic chart display and information system, equipment specific training, generic training, education, electronic navigation, vessels safety.

## SADRŽAJ

<b>SAŽETAK .....</b>	<b>I</b>
<b>SUMMARY .....</b>	<b>I</b>
<b>SADRŽAJ .....</b>	<b>II</b>
<b>1. UVOD.....</b>	<b>1</b>
<b>2. POMORSKE NAVIGACIJSKE KARTE.....</b>	<b>1</b>
<b>2.1. ELEKTRONIČKE NAVIGACIJSKE KARTE .....</b>	<b>3</b>
<b>2.2. USPOREDBA PAPIRNATIH I ELEKTRONIČKIH NAVIGACIJSKIH KARATA .....</b>	<b>5</b>
<b>3. INFORMACIJSKI SUSTAV I PRIKAZ ELEKTRONIČKIH KARATA</b>	<b>6</b>
<b>3.1. ARHITEKTURA I KOMPONENTE SUSTAVA.....</b>	<b>8</b>
<b>3.2. KLJUČNE SIGURNOSNE POSTAVKE .....</b>	<b>10</b>
<b>4. IZOBRAZBA I NAOBRAZBA ZA INFORMACIJSKI SUSTAV I PRIKAZ ELEKTRONIČKIH KARATA .....</b>	<b>14</b>
<b>4.1. POTREBA ZA EDUKACIJOM I PREPOZNATI PROBLEMI.....</b>	<b>15</b>
<b>4.2. LJUDSKI FAKTOR.....</b>	<b>18</b>
<b>4.3. GENERIČKI TEČAJ.....</b>	<b>19</b>
<b>4.4. TIPIZIRANI TEČAJ .....</b>	<b>22</b>
<b>5. ZAKLJUČAK.....</b>	<b>28</b>
<b>LITERATURA .....</b>	<b>29</b>
<b>POPIS SLIKA .....</b>	<b>32</b>
<b>POPIS TABLICA.....</b>	<b>32</b>

## **1. UVOD**

Informacijski sustav i prikaz elektroničkih karata (engl. *Electronic Chart Display and Information System – ECDIS*) je sastavni dio integriranog navigacijskog sustava na brodom mostu. Definiira se kao složen, sigurnosno relevantan sustav temeljen na softveru s fuzijom podataka, integracijom i sinergijom kao glavnim karakteristikama. Glavna svrha i smisao sustava je poboljšanje sigurnosti plovidbe i učinkovitosti navigacije te 2012. godine počinje službeno uvođenje ECDIS sustava na brodove. Uvođenje ECDIS-a predstavlja ključnu promjenu koja zahtjeva detaljnu i kvalitetnu izobrazbu i naobrazbu. ECDIS generička izobrazba je osnovna edukacija, odnosno tečaj za kapetane i časnike palube koji namjeravaju ploviti na brodovima koji su opremljeni ECDIS-om te se odnosi na osnovno razumijevanje i korištenje sustava dok ECDIS tipizirana naobrazba, odnosno tipizirani tečaj, je tečaj o ECDIS-u određenog proizvođača koji kapetane i časnike palube podučava kako se izvršavaju određene funkcije specifične za ECDIS sustav datog proizvođača. Tema ovog rada je ECDIS naobrazba i izobrazba i rad se sastoji od 5 poglavlja te između uvoda i zaključka koji su prvo i peto poglavlje opisuje temu. Naslov drugog poglavlja je pomorske navigacijske karte. U tom poglavlju su obrađene vrste pomorskih navigacijskih karata, opisane elektroničke navigacijske karte i usporedba papirnatih i elektroničkih navigacijskih karata. Naslov trećeg poglavlja je informacijski sustav i prikaz elektroničkih karata. Treće poglavlje opisuje uvođenje ECDIS sustava na brodove i njegov smještaj na brodu, arhitekturu i komponente sustava i ključne sigurnosne postavke. Četvrto poglavlje je izobrazba i naobrazba za informacijski sustav i prikaz elektroničkih karata. Kroz četvrto poglavlje se objašnjava sama tema rada i uvodi prema opisu vrsta edukacija. Kroz četvrto poglavlje se objašnjava potreba za edukacijom i prepoznati problemi sa sustavom, utjecaj ljudskog faktora te generički i tipizirani tečaj. Na kraju samog rada kroz zaključak dana je sinteza rezultata istraživanja sustava i vrsta edukacija.

## **2. POMORSKE NAVIGACIJSKE KARTE**

Pomorska karta je zasigurno najbitnije pomagalo za vođenje navigacije. Pojavom ECDIS sustava korištenje papirnatih karata se znatno smanjilo. S obzirom na sveprisutni razvoj izrade samih elektroničkih karata, smatra se da će papirnate navigacijske pomorske karte biti prošlost jednog dana. Pomorske karte se obično klasificiraju kao informativne, navigacijske i pomoćne. Navigacijske karte se mogu definirati kao slikovni formati koji pomoću dogovorenih



međunarodnih znakova prikazuju konture obala, vrste morskog dna, dubine, karakteristične objekte u moru, podrtine, grebene, plutače, balisažne oznake, navigacijske oznake na kopnu, oznake naselja, karakterične građevine (npr. tornjevi), mrežu meridijana i paralela, ružu kompasa, varijaciju i njezinu godišnju promjenu, datum izdavanja, mjerilo karte i čitav niz drugih podataka koji su bitni za vođenje navigacije. Informativne karte su karte koje pružaju razne podatke koji se koriste u navigaciji. Ovdje spadaju karte struja, meteorološke karte, karte vjetrova, karte leda, karte podvodnih kablova, peljarske karte, karte magnetskih elemenata, sedimentološke karte, batimetrijske karte, klimatološki atlas i karte vezova u pojedinim lukama. Informativne karte se izdaju u malim mjerilima izuzev peljarskih karata, karata vezova i karata podvodnih kablova. Navigacijske karte su namijenjene za vođenje navigacije. Dije se na opće ili generalne, kursne, obalne i karte planovi. Opće ili generalne karte su karte koje prikazuju čitave oceane, velika mora itd. Mjerila tih karata su od 1:500000 do 1:5000000. Slika 1. prikazuje primjer papirnate navigacijske karte na kojoj se nalazi Sredozemno more, istočni dio u mjerilu 1:2250000.



**Slika 1.** Papirnata navigacijska karta, Sredozemno more, istočni dio (1:2250000) (Hrvatski hidrografski institut, 2001)

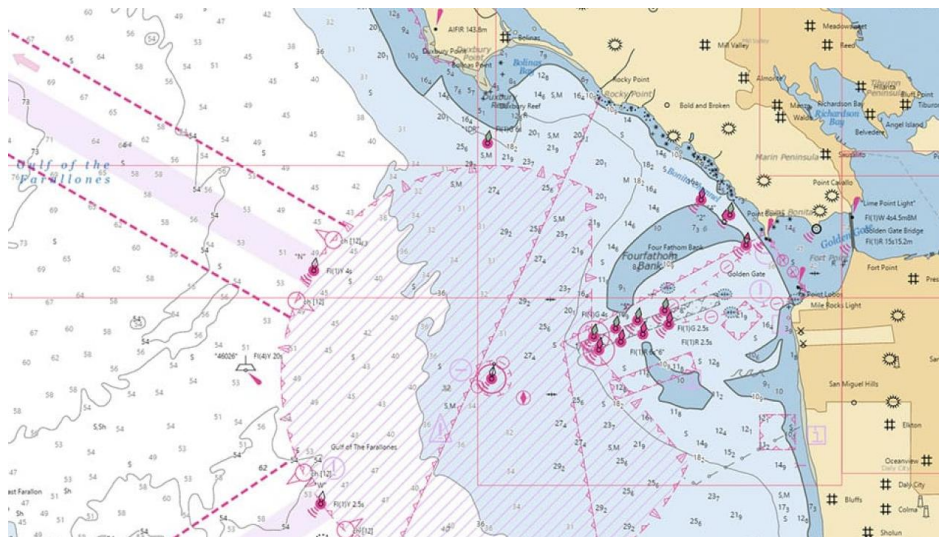
Kursne karte prikazuju manje dijelove pojedinih mora, njihovo mjerilo je od 1:100000 do 1:500000. Obalne karte su namijenjene za navigaciju u blizini obale, krupnog mjerila od 1:50000 do 1:100000 dok karte planovi prikazuju male površine, luke, lučice, a mjerilo im je od 1:2000 do 1:50000. Pomoćne karte služe za grafičko rješavanje nekih navigacijskih zadataka. U te karte spadaju karte okosnice, slijepe karte i bijele karte. Karte okosnice su karte tiskane bez svih oznaka koje sadržavaju pomorske karte i služe u školske i administrativne svrhe. Slijepe karte se također koriste u školske svrhe i sadrže konturu obale i neku kartografsku oznaku koja je bez naziva. Bijele karte služe za unošenje stajnica u astronomskoj navigaciji i

za vođenje zbrojene navigacije. Informacije koje se prikazuju na kartama se dijele na temeljne informacije, informacije važne za vođenje navigacije i planiranje putovanja, dodatne informacije i pomoćne informacije. Informacije bitne za vođenje navigacije i planiranje putovanja sadrže granice plovidbenih puteva i kanala, kopnene oznake, područja koja imaju posebna navigacijska upozorenja. Dodatne informacije su informacije koje sadrže informacije o usamljenim opasnostima, podmorskim kablovima i cjevovodima te obuhvaćaju karakteristike morskog dna, morske mijene i struje itd. Pomoćne informacije su uglavnom informacije koje nisu svrstane u prethodno navedene skupine.

Pomorske karte izdane su od strane državnih hidrografskih instituta uz naznaku datuma izdanja. Tijekom vremena od trenutka izdanja karte dolazi do promjena na morskom dnu (npr. potonuće brodova, polaganje kablova itd.) i na obali (npr. gradnja luka, gatova, lukobrana, svjetionika itd.) te se te promjene moraju unositi na karte i taj postupak se naziva ažuriranje pomorskih karata (Kos i sur., 2010).

## 2.1. ELEKTRONIČKE NAVIGACIJSKE KARTE

Elektronička navigacijska karta (engl. *Electronic Navigational Chart – ENC*) (Slika 2.) nastaje pojavom geografskog informacijskog sustava (engl. *Geographic Information System – GIS*).



**Slika 2.** Elektronička navigacijska karta, područje oko San Francisca, California (National Oceanic and Atmospheric Administration, 2023)

GIS je informacijski sustav u kojem su svi podatci geokodirani što znači da su određeni koordinatama u nekom koordinatnom sustavu. To su najčešće sustav geografskih koordinata ili pravokutni koordinatni sustav u određenoj kartografskoj projekciji. Podatci potrebni za ENC mogu se dobiti pomoću geodetskog mjerenja na terenu, fotogrametrijskim izmjerima pomoću

zrakoplova opremljenim stereoskopskim kamerama, geokodiranjem satelitske snimke i pomoću digitalizacije papirnate karte. Karte se obavezno moraju ažurirati kao što se moraju i papirne, a to se obavlja ručno ili automatski putem CD-a ili telekomunikacijskih veza.

Elektroničke navigacijske karte se dijele na vektorske i rasterske. Vektorske karte su karte koje imaju mogućnost uvećavanja (engl. *zoom*). Vektorska karta matematičkim analiziranjem ispisuje konture obale i sva područja koje karte prikazuju. Također je moguće mijenjati i nominalno mjerilo. Podatci vektorske karte sastoje se od međusobno vezanih koordinata točaka na način da tvore geometrijske figure u obliku točaka, linija i područja. Podatci vektorske karte se mogu prikazati kao više „prozirnih slojeva“ gdje svaki sloj definira zasebnu grupu podataka (npr. obalne linije ili navigacijska pomagala). Časnik navigacijske straže ima mogućnost isključivanja određenih podataka kako bi mu karta bila preglednija.

Rasterska karta je skenirana pomorska karta. Ovdje su podaci prikazani temeljem piksela ili slikovnih elemenata. Svaki od elemenata daje informaciju o boji, ali ne otkriva detalje o objektu. Jedan od nedostataka je što nemaju mogućnost *skaliranja* te kod pokušaja te radnje dolazi do pikselizacije i gubitka razlučivosti, koja se definira kao mogućnost raspoznavanja međusobno udaljenih točaka. Kod rasterske karte prisutan je jedan, nepromjenjiv sloj informacija. ENC prema rezoluciji MSC.232(82) (DMAIB, 2021) Međunarodne pomorske organizacije (engl. *International Maritime Organization – IMO*) sadrži bazu podataka standardiziranu po sadržaju, strukturi i formatu napravljenu za upotrebu u ECDIS sustavu. Predstavlja vektorsku kartu izdanu od strane države koja je u skladu sa standardima Međunarodne hidrografske organizacije (engl. *International Hydrographic Organisation – IHO*) namijenjenim za ENC.

Sadržaj koji pruža ENC temelji se na podacima dobivenim istraživanjima hidrografskih ureda te je sadržaj sastavljen i kodiran prema IHO standardima. Baza podataka iz koje je napravljen ENC se naziva baza podataka elektroničke navigacijske karte (engl. *ENC DataBase – ENCDB*). Karte izdaju hidrografski instituti ili druge ovlaštene organizacije.

ECDIS sustav razlikuje službene od neslužbenih podataka vezano za ENC kartu te u slučaju pojave neslužbenih podataka kapetan ili časnik palube, odnosno korisnik ECDIS-a će dobiti informaciju da koristi papirnatu kartu. ENC-ovi su napravljeni i distribuirani u S-57 formatu. To je je specijalna publikacija (IHO, 2000) IHO-a koja uključuje opis formata podataka, proizvodne specifikacije za produkciju ENC podataka kao i način ažuriranja. Opis formata u standardu S-57 objašnjava sam format podataka, odnosno kako su objekti, oznake i ostale informacije organizirane u datotekama dok S-52 specijalna publikacija (IHO, 2014), također od IHO-a, uključuje dopune koje opisuju načine i procese za ažuriranje ECDIS-a,

specifikacije za boje i simbole te rječnik terminala vezanih uz ECDIS sustav. SENC (engl. *System Electronic Navigational Chart*) označava bazu podataka koja je nastala transformacijom ENC-a za potrebe ECDIS-a. SENC može sadržavati informacije dobivene iz drugih izvora (Kos i sur., 2010). Ova baza podataka je pristupačna samo preko ECDIS sustava i ekvivalent je ispravljenim papirnatim navigacijskim kartama (Kos i sur., 2010).

SENC omogućava tri kategorije prikaza informacija na zaslonu; osnovni, standardni i cjelokupni prikaz, uz mogućnost prilagodljivog prikaza. Osnovni prikaz je osnovni zaslon i potreban je za sve karte i to su podatci koje korisnik ne može uklanjati (informacije o obalama, sigurnosne konture, indikacije opasnosti, mjerilo...). Standardni prikaz pruža podatke koje korisnik može mijenjati, i uključuje osnovni prikaz s dodatkom granica kanala, ograničena područja itd. s naznakom da korisnik može mijenjati prikaz karte. Korisnik regulira prikaz tj. količinu informacija na zaslonu ECDIS-a ovisno o konkretnoj situaciji i okolnostima te mu jednako toliko ECDIS omogućuje da se jednim klikom ili djelovanjem kontrola vrati na početni standardni prikaz karte. Standardni prikaz predstavlja minimalnu razinu informacija potrebnu za sigurnu plovidbu.

## 2.2. USPOREDBA PAPIRNATIH I ELEKTRONIČKIH NAVIGACIJSKIH KARATA

Postoji velik broj razlika između papirnatih navigacijskih karata i elektroničke navigacijske karte, a razlike također postoje i između rasterske i vektorske karte. Tablica 1. prikazuje neke od razlika između papirnatih navigacijskih karata i elektroničke navigacijske karte.

Papirnat navigacijska karta	Elektronička navigacijska karta
Fiksno mjerilo	Fiksna veličina zaslona
Fiksna orijentacija prema sjeveru	Fiksna rezolucija
Fiksna definicija simbola	Promjenjiv prikaz mjerila
Fiksni raspored simbola i njihova primjena u odnosu na sjever	Promjenjive vrste i količine informacija
Ograničena veličina papira	Različite orijentacije u odnosu na sjever
Ograničena vrsta i količina informacija	Različiti raspored simbola i njihova primjena
Ograničen broj boja i njihova kombinirana upotreba	Različite definicije simbola
	Različite boje i njihova primjena

**Tablica 1.** Primjeri razlika među navigacijskim kartama (Weinrit, 2010)

Neke od općih razlika među ovim vrstama karata su prikaz položaja, automatska provjera plana plovidbenog putovanja, integrirana radarska slika, informacije Sustava automatske identifikacije (engl. *Automatic Identification System* – AIS) i noćno korištenje.

Prikaz položaja se razlikuje na način da se na papirnoj navigacijskoj karti obavlja ručnim ucrtavanjem, a na elektroničkoj navigacijskoj karti (vrijedi i za rasterku i za vektorsku kartu) automatskim prikazom položaja u stvarnom vremenu, uz mogućnost prikaza trajektorije

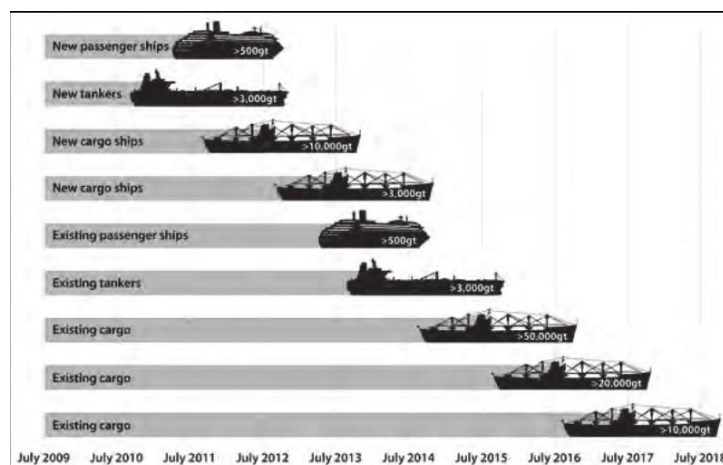
kretanja. Automatska provjera plana plovidbenog putovanja na papirnoj navigacijskoj karti nije moguća, dok se kod rasterske vrši isključivo u slučaju samostalnog definiranja dodatnih slojeva, a kod vektorske je moguća uz dodatne provjere pri praćenju izvršenja plana putovanja korištenjem alarma, a korištenje alarma također upućuje na jednu od većih razlika općenito između papirne i elektroničke navigacijske karte.

Integrirana radarska slika kod papirne navigacijske karte moguća je prikazom na dodatnom uređaju, a kod elektroničke navigacijske karte je moguća prekrivanjem karte radarskom slikom, samo što je razlika u tome što kod rasterske karte nije moguć prijenos podataka na radarski zaslon, a kod vektorske je moguć u oba smjera.

Prikaz AIS informacija je kod papirne karte moguć jedino na dodatnom uređaju dok je kod elektroničke navigacijske karte (vrijedi i za rastersku i za vektorsku kartu) moguće prekrivanje karte AIS informacijama. Noćno korištenje je kod papirne navigacijske karte omogućeno dodatnim osvjetljenjem, kod rasterske karte osvjetljenje se podešava uz ograničeno korištenje boja, a kod vektorske karte jednostavno podešavanje osvjetljenja uz mogućnost korištenja različitih načina osvjetljenja i također ograničeno korištenje boja (Brčić, 2024).

### 3. INFORMACIJSKI SUSTAV I PRIKAZ ELEKTRONIČKIH KARATA

Službena povijest ECDIS-a počinje 1995. godine IMO rezolucijom A.817(19), kojom je dozvoljena upotreba ECDIS-a kao dio opreme na mostu na teretnim brodovima. 2012. godine počinje službeno uvođenje ECDIS sustava i Odbor za pomorsku sigurnost (engl. *Maritime Safety Committee* - MSC) donosi predmetne propise.



**Slika 3.** Vremenski okvir implementacije ECDIS-a (Bauk i sur., 2017)

Slika 3. prikazuje vremenski okvir implementacije ECDIS sustava. Razdoblje uvođenja sustava na brodove trajalo je od 1. srpnja 2012. do 1. srpnja 2018. Tijekom ovog razdoblja, brodovlasnici su morali opremiti brodove prema vrsti i veličini broda, bruto tonaži (engl. *gross tonnage* - GT) odobrenom ECDIS opremom (Acomi, 2016).

IMO izvedbeni standardi koji vrijede za sustave ugrađene od 1.1. 1996. godine do 1.1.2009. godine su: A.817 (19) s dodatcima MSC.64 (67), MSC.86 (70) i MSC.232 (82). Rezolucija MSC.232 (82) za sustave ugrađene od 1.1.2009. godine (DMAIB, 2021).



**Slika 4.** Smještaj ECDIS-a na mostu (L3HARRIS, 2024)

ECDIS na mostu mora biti smješten na način da časnik navigacijske straže može jasno vidjeti zaslon i doći do kontrola za upravljanje iz svog pravilnog položaja sjedenja za upravljanje. Slika 4. Prikazuje smještaj ECDIS-a na mostu. Zaslon treba biti zasjenjen od izravne sunčeve svjetlosti, a zaslon se ne smije nalaziti u ravnini sa Suncem kako nebi Sunce ometalo pri gledanju u zaslon. Također je važno napomenuti da je prednost locirati ECDIS i RADAR jedan pored drugoga (IHO, 2014). Slika 5. prikazuje primjer tipkovnice i računalnog miša za ECDIS.

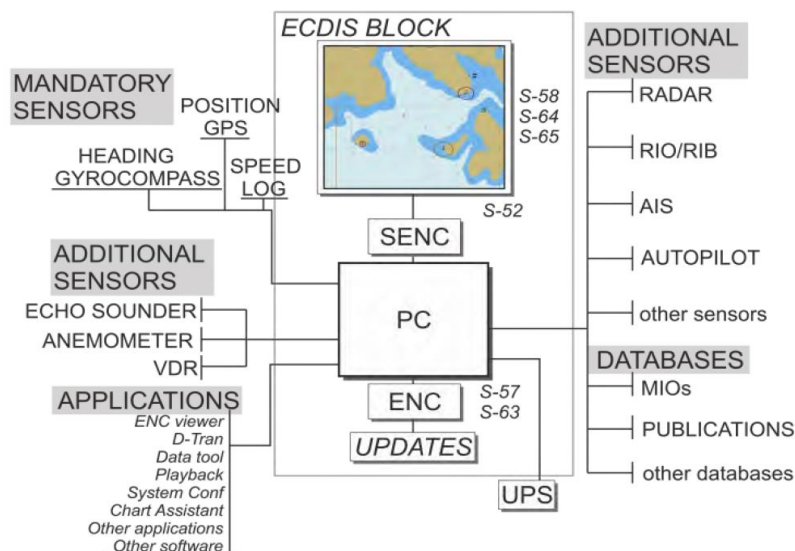


**Slika 5.** Primjer tipkovnice i računalnog miša za ECDIS, proizvođač „Furuno“ (Furuno, 2023)

Korisničko sučelje mora biti jednostavno za korištenje i najčešće se sastoji od velikog zaslona, tipkovnice, računalnog miša te nudi izbornike, gumbе i prečace za pristup postavkama i raznim značajkama (Mallam i Nordby, 2021).

### 3.1. ARHITEKTURA I KOMPONENTE SUSTAVA

Arhitektura ECDIS sustava koju prikazuje Slika 6. se sastoji od: obveznih senzora (engl. *mandatory sensors*), dodatnih senzora (engl. *additional sensors*), baze podataka (engl. *database*), aplikacija (engl. *applications*), preklapanja radarske slike (engl. *Radar Image Overlay - RIO*) i radarske integrirane ploče (engl. *Radar Integrated Board – RIB*), računala (engl. *personal computer - PC*), neprekidnog izvora energije (engl. *uninterruptible power supply – UPS*), SENC-a, ENC-a i ažuriranja (engl. *updates*).



**Slika 6.** Arhitektura ECDIS sustava (Brčić i sur., 2016)

Obvezni senzori su uređaj koji daje podatak o položaju (najčešće globalni sustav položaja (engl. *Global Positioning System - GPS*)), uređaj koji nam daje podatak o brzini kroz vodu (najčešće brzinomjer (engl. *speed log*)) i uređaj koji daje podatak o sjeveru (najčešće žirokompas (engl. *gyrocompass*)). Dodatni senzori su RADAR (engl. *Radio Detecting and Ranging – RADAR*), pomoć za automatsko radarsko iscertavanje (engl. *Automatic Radar Plotting Aid - ARPA*), AIS, automatsko upravljanje (engl. *autopilot*), dubinomjer (engl. *echo sounder*), anemometar i uređaj za zapis plovidbenog putovanja (engl. *Voyage Data Recorder – VDR*) itd. Baza podataka se sastoji od: pomorskih informacijskih objekata (engl. *Marine Information Objects – MIOs*),

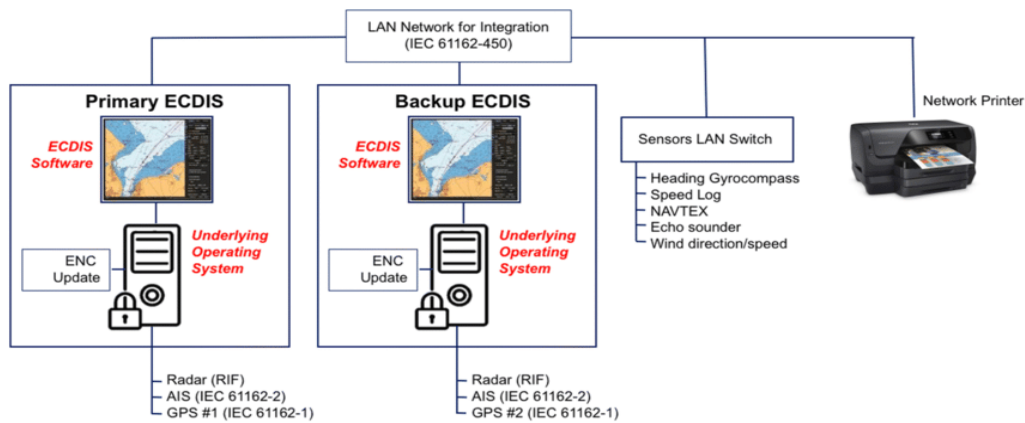
publikacija te ostalih baza podataka, dok se popis aplikacija nalazi također na Slici 6. (Brčić i sur., 2016). ECDIS ovisi o svim tim sensorima koji su prikazani na Slici 6.

Izbjegavanje sudara i pomorskih nesreća se vrši pomoću RADAR-a i njegove ARPA-e na način da RADAR poziciju, brzinu i kurs našeg broda koristi za određivanje brzine, kursa i brzine zakreta (engl. *Rate Of Turn* - ROT) drugih brodova. ECDIS preko ARPA-e dobiva informaciju o minimalnoj udaljenosti mimoilaženja (engl. *Closest Point of Approach* - CPA) i vrijeme do točke minimalne udaljenosti mimoilaženja (engl. *Time to Closest Point of Approach* - TCPA) koji nam govore za koje vrijeme i na koju udaljenost će naš brod proći pokraj označenog broda, a to su također značajne informacije za izbjegavanje pomorskih nesreća. Pomoću GPS-a određuje poziciju svog broda, pomoću AIS-a dobiva imena brodova i druge podatke koji mogu, a i ne moraju biti relevantni za navigaciju (broj ljudi na brodu, zastava, status), pomoću žirokompasa dobiva kurs, pomoću dubinomjera dobiva informaciju o dubini, pomoću brzinometra dobiva informaciju o brzini kroz vodu dok brzinu preko dna mjeri GPS, a pomoću anemometra dobiva informaciju o jačini vjetra (Bauk i sur., 2017). ECDIS mora zadovoljavati zahtjeve SOLAS konvencije pa stoga mora biti tipski odobren, koristiti ažurirane elektroničke navigacijske karte, održavati se u skladu sa standardima IHO-a i imati odgovarajući pričuvni sustav (engl. *backup system*).

Prema definiciji IMO-a, ispravan pričuvni sustav je onaj koji u kritičnim situacijama omogućuje ispravno i sigurno preuzimanje svih funkcija ECDIS-a te osigurava sigurnu navigaciju. Slika 7. prikazuje shematski prikaz primarnog ECDIS-a te njegovog pričuvnog sustava. Za brodove je uobičajeno da imaju identične ECDIS jedinice od istog proizvođača pošto kompanije imaju ugovor s jednim dobavljačem (Kristić i sur., 2021).

Sustav bi trebao pružati dvije glavne kvalitete, a koje implicitno pridonose navigacijskoj sigurnosti. To su pouzdanost i funkcionalnost. Funkcionalnost smanjuje radno opterećenje korisnika, i uključuje integraciju ECDIS-a s drugim sustavima na mostu. Primarni cilj ECDIS-ove funkcionalnosti je omogućiti kapetanu ili časniku palube izvršavanje planiranja putovanja i njegovo praćenje putovanja uz pomoć kontinuiranog praćenja pozicije broda, koje se odnosi na prezentaciju informacija u stvarnom vremenu i automatiziranje navigacijskih zadataka.





**Slika 7.** Primarni i pričuvni sustav ECDIS-a (Kristić i sur., 2021)

U praćenju putovanja pomaže sustav koji daje upozorenja o prikazanim informacijama. Na taj način je korisnik automatski upozoren o odstupanju od granica planiranog putovanja, prilasku točki zakreta broda, opasnosti od nasukavanja, odstupanju od sigurnosne konture, kvaru sustava za pozicioniranje itd.

Cilj integracije sustava na mostu po pitanju praćenja putovanja je pomoć korisniku, smanjenje opterećenja i pružanje svih potrebnih informacija na jednom zaslonu. Pouzdanost se postiže sustavom koji prikazuje službene informacije, i odgovarajućim pričuvnim sustavom. U situaciji kada oprema ne radi ili nije pouzdana, sustav obavještava korisnika (DMAIB, 2021).

### 3.2. KLJUČNE SIGURNOSNE POSTAVKE

Časnik navigacijske straže (engl. *Officier On Watch* – OOW) je dužan savršeno upotrijebiti i razumjeti ključne sigurnosne postavke ECDIS sustava. Časnik koji dolazi u smjenu dužan je provjeriti zaslon i funkcionalnost sustava što uključuje prije svega provjeru sigurnosnih postavki (postavke alarma i postavke sigurnosnih parametara) prije početka smjene (Rutkowski, 2018). Ključne sigurnosne postavke, koje izravno utječu na sigurnost navigacije, su parametri sigurnosne dubine, sigurnosne konture i sigurnosnog okvira, uz upotrebu i razumijevanje alarmnog sustava. Određivanje tih značajki je bitno kako bi se odredilo sigurno područje za plovidbu.

Sigurnosna dubina (engl. *safety depth*) se odnosi na minimalnu dubinu dovoljnu za prolaz kroz neko područje. Uzima se u obzir gaz broda i siguran razmak ispod kobilice broda (engl. *Under Keel Clearance* – UKC), a izračunava se dodavanjem gaza broda željenom UKC-u. Sigurnosna dubina je parametar koji omogućuje izbjegavanje nasukavanja ili udara u greben, stijenu ili neku drugu prepreku na plovnom putu. Sigurnosna kontura (engl. *safety contour*) je najvažniji parametar svih sigurnosnih postavki jer omogućuje prikazivanje nesigurnih područja na

plovnom putu s obzirom na dubinu, otkrivanje izoliranih opasnosti i aktiviranje alarma. Linijom označava tj. dijeli sigurna od nesigurnih područja na zaslonu sustava (Slika 8.).

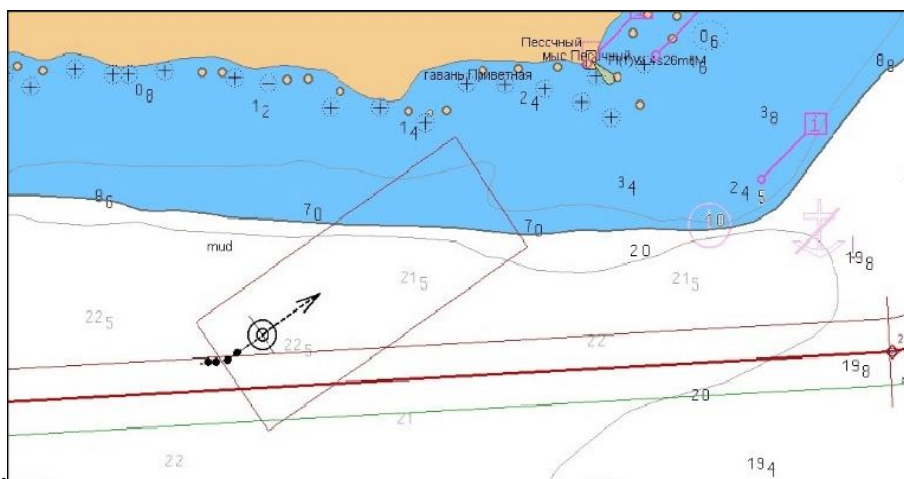


**Slika 8.** Primjer sigurnosne konture na ECDIS-ovu zaslonu gdje se razlikuje, tj. dijeli plitka, sigurnosna i duboka kontura (Ships Business, 2015)

Vrijednosti sigurnosnih kontura se određuju na temelju minimalnih dubina potrebnih za siguran prolaz broda na njegovom plovnom putu uzimajući u obzir vrijednosti gaza i UKC-a. Sigurnosne konture imaju posebnu važnost u područjima gdje dubina mora može varirati, kao što su plitke vode, kanali ili područja blizu obale jer su tamo plitke dubine. Povećavaju samu svijest o situaciji i pridonose sigurnijoj plovidbi izbjegavajući nasukavanje ili udar u greben, stijenu ili neku drugu prepreku na plovnom putu kao i sigurnosna dubina (Žuškin i sur., 2016).

Vrijednost plitke konture jednaka je gazu broda približnom sljedećem broju, a vrijednost duboke konture je u pitanju jer se razmatra plovidba u dubokoj vodi. Prema (IHO S-52, 2010) specifikacijama za sadržaj karte i aspektima zaslona ECDIS-a, postoje dvije vrste prikaza sigurnosne konture. Te dvije vrste prikaza glase: dvobojna (dvije nijanse) i četverbojna (četiri nijanse) posebno za dnevne i noćne postavke. Četverbojna vrsta prikaza nudi mogućnost prikaza podjele na zaslonu dubine koje su manje od plitke dubine koje su prikazane tamnoplavom bojom, dubine između plitke konture i sigurnosne konture su prikazane svijetloplavom bojom, dubine između sigurnosne konture i duboke konture prikazane su u sivoj boji, a dubine veće od duboke konture prikazane su bijelom bojom. Ta četverbojna podjela se ujedno vidi i na Slici 8. (Žuškin i sur., 2016).

Sigurnosni okvir (engl. *safety frame*) je okvir koji se proteže oko broda (Slika 9.). Funkcija sigurnosnog okvira je aktiviranje alarma u slučaju opasnosti od nasukavanja ili sudara kada okvir zahvati kartiranu opasnost. Parametri sigurnosnog okvira postavljaju se s obzirom na navigacijske okolnosti (Lušić i sur., 2017).

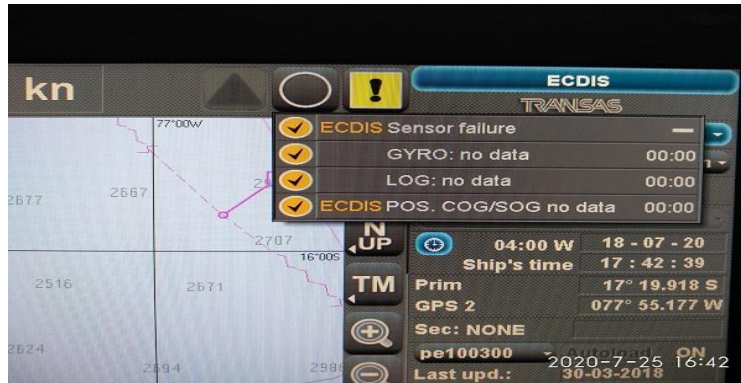


**Slika 9.** Primjer sigurnosnog okvira oko broda (Wielgosz i Mała, 2021)

Alarmni sustav alarmom ili indikacijom ukazuje na opasnost, a pozornost skreće zvučnim ili vizualnim signalima. Časnik se ne smije oslanjati isključivo na automatizirane nadzorne alarme. S obzirom da se korisnik ne smije oslanjati u potpunosti na ECDIS, potrebno je održavati usklađenost između pogleda s mosta i položaja broda s obzirom na ucrtane značajke uključujući provjeru pružaju li senzori točan položaj broda. ECDIS u normalnim okolnostima automatski ukazuje upozorenje ako ne radi ispravno, kada dođe do greške i/ili ako je otkrio navigacijsku opasnost koja se približava. Tablica 2. prikazuje neke od alarma i indikacija.

Broj	Informacija	Zahtjev
1.	Prekoračenje sigurnosne konture	Alarm
2.	Odstupanje od putovanja	Alarm
3.	Kvar sustava za pozicioniranje	Alarm
4.	Približavanje kritičnoj točki	Alarm
5.	Drugačiji geodetski datum	Alarm
6.	Kvar ECDIS-a	Alarm ili indikacija
7.	Nema dostupnog ENC-a	Indikacija
8.	Zadana sigurnosna kontura	Indikacija
9.	Prilagođeni prikaz	Indikacija
10.	Dostupno veće mjerilo ENC-a	Indikacija

**Tablica 2.** Popis nekih od alarma i indikacija koje pruža ECDIS (izrada autora prema Knowledge of Sea, 2021)



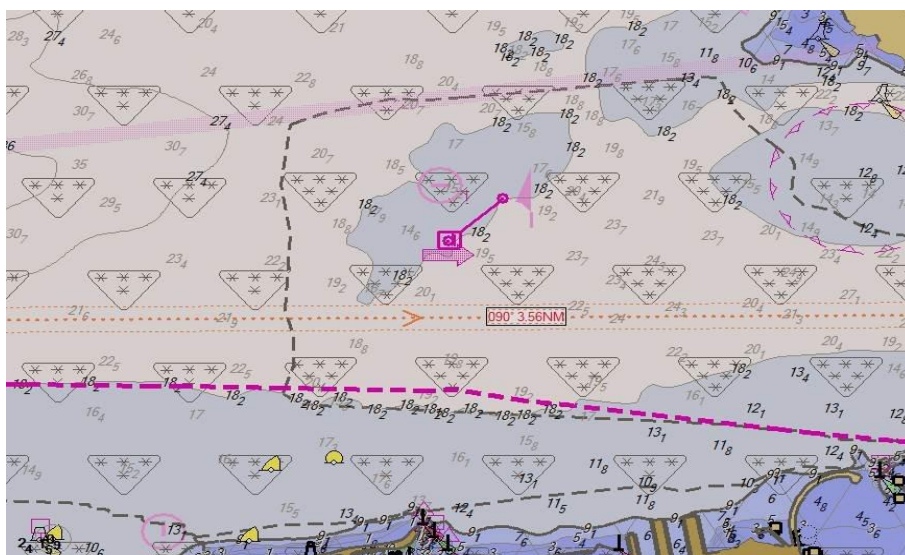
**Slika 10.** Primjer aktiviranog alarma na zaslonu ECDIS sustava (Knowledge of Sea, 2021)

Potrebno je skrenuti pozornost i na funkciju koja korisniku omogućuje da se usredotoči samo na relevantne informacije. Ta funkcija se naziva minimalno mjerilo (engl. *Scale Minimum – SCAMIN*) i uklanja suvišne informacije sa zaslona s obzirom na mjerilo. Slika 11. prikazuje kategorije zona pouzdanosti, a Slika 12. primjer zone pouzdanosti na ENC karti.

ZOC	Position Accuracy	Depth Accuracy		Seafloor Coverage	Typical Survey Characteristics	Symbol
A1	± 5m	=0.50 + 1% <i>d</i>		Full area search undertaken. Significant seafloor features detected and depths measured.	Controlled, systematic survey high position and depth accuracy achieved using DGPS or a minimum three high quality lines of position (LOP) and a multibeam, channel or mechanical sweep system.	
		Depth [m]	Accuracy [m]			
		10	± 0.6			
		30	± 0.8			
		100	± 1.5			
1000	±10.5					
A2	± 20m	=1.0 + 2% <i>d</i>		Full area search undertaken. Significant seafloor features detected and depths measured.	Controlled, systematic survey achieving position and depth accuracy less than ZOC A1 and using a modern survey Echosounder and a sonar or mechanical sweep system.	
		Depth [m]	Accuracy [m]			
		10	±1.2			
		30	± 1.6			
		100	± 3.0			
1000	± 21.0					
B	± 50m	=1.0 + 2% <i>d</i>		Full area search not achieved; uncharted features, hazardous to surface navigation are not expected but may exist.	Controlled, systematic survey achieving similar depth but lesser position accuracy less than ZOC A2 and using a modern survey echosounder, but no sonar or mechanical sweep system.	
		Depth [m]	Accuracy [m]			
		10	±1.2			
		30	± 1.6			
		100	± 3.0			
1000	± 21.0					
C	± 500m	=2.0 + 5% <i>d</i>		Full area search not achieved, depth anomalies may be expected.	Low accuracy survey or data collected on an opportunity basis such as soundings on passage.	
		Depth [m]	Accuracy [m]			
		10	±2.5			
		30	± 3.5			
		100	± 7.0			
1000	± 52.0					
D	Worse than ZOC 'C'	Worse Than ZOC 'C'		Full area search not achieved, large depth anomalies may be expected.	Poor quality data or data that cannot be quality assessed due to lack of information.	
U	Unassessed - The quality of the bathymetric data has yet to be assessed.					

\*In practice, it is usually assumed that the reliability error of bathymetric data measurements estimated for ZOC (D) and ZOC (U) zones assumes values at least 10% higher than the values estimated for the ZOC zone (C), which can also be recorded as:  $(2.0m \pm 5\% \cdot d) \cdot 1.1$ .

**Slika 11.** Kategorije zona pouzdanosti (Rutkowski, 2018)



**Slika 12.** Primjer prikaza kategorija zone pouzdanosti na ENC karti (Pipchenko, 2018)

Kategorije zona pouzdanosti (engl. *Categories of Zone of Confidence - CatZoc*) OOW-a upućuju kroz kategorije koliko je karta pouzdana. Što je više zvijezdica, karta je pouzdanija. Zona A1 je najpouzdanija kao što se vidi na Slici 11. (Rutkowski, 2018).

#### **4. IZOBRAZBA I NAOBRAZBA ZA INFORMACIJSKI SUSTAV I PRIKAZ ELEKTRONIČKIH KARATA**

Rukovanje ECDIS sustavom zahtjeva određenu tehničku razinu znanja i operativnih vještina koje korisnik ECDIS-a treba steći za spretno rukovanje sustavom te se na taj način podiže i stupanj sigurnosti plovidbe. Za učinkovito i sigurno korištenje sustava, nautičar mora steći nekoliko razina edukacije.

ECDIS generički tečaj (engl. *ECDIS Generic Training – EGT*) predstavlja tečaj s temeljnim, potrebnim operativnim i teorijskim znanjima. Osim generičkog tečaja postoji i tipizirani tečaj koji je prije bio poznat pod nazivom engl. *type specific*. To je tečaj koji predstavlja specifičnu opremu koju je odobrio proizvođač ECDIS sustava. Danas se zove tipizirani tečaj jer je krenula industrija tečajeva, odnosno online tečajeva (računalnih) te je dolazilo do varanja jer ga izdaje Upravljanja međunarodnom sigurnošću (engl. *International Safety Management – ISM*) (dok generički tečaj regulira konvencija o standardima uvježbavanja, stjecanja ovlaštenja i držanja straže (engl. *Standards of Training, Certification and Watchkeeping – STCW*)) pa je to glavni razlog koji je doveo do naziva tipizirani tečaj (engl. *equipment specific training – EST*). Taj tečaj obuhvaća usavršavanje teorijskog znanja, razumijevanje i stručnost zajedno s demonstracijom spodobnosti na određenom odobrenom ECDIS modelu, drugim riječima familijarizaciju s modelom sustava koji se koristi na brodu.

ECDIS modeli se značajno razlikuju u pogledu rukovanja, sučelja i tumačenja podataka i informacija od proizvođača do proizvođača što također potvrđuje važnost tipiziranog tečaja (Car i sur., 2021).

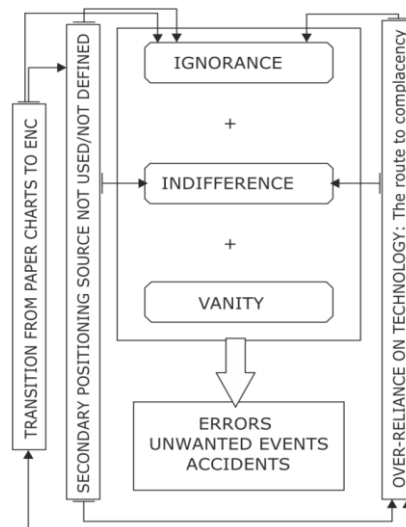
Kvaliteta generičkog tečaja i njegova učinkovitost se poboljšava zahvaljujući IMO-ovom modelu tečaja. Njime se usmjerava pomorske institucije za osposobljavanje i njihovom nastavnom osoblju u organiziranju i provođenju novih tečajeva ili poboljšanju samih tečajeva, i ažuriranju ili dopunjavanju postojećih materijala za obuku. Ključne komponente kvalitetne edukacije su znanje, vještine i predanost instruktora za one koji se pripremaju preko materijala IMO modela tečaja. Treba dobro procijeniti stvarnu razinu znanja i vještina te prethodno tehničko obrazovanje polaznika, kao i sva područja unutar detaljnog nastavnog plana i programa koja mogu izazvati poteškoće zbog razlika između stvarne početne razine znanja polaznika i one koju pretpostavlja tečaj. Upravo iz tog razloga, instruktor može osmisliti preduvjet za sami upis/pristupanje tečaju kako bi polaznik stekao minimalno znanje i bude upućen u sami ECDIS sustav i elektroničku navigaciju. Uvjeti za upisivanje tečaja su dobro razumijevanje osnovnih načela navigacije, familijarizacija s elektroničkim navigacijskim sustavima (GPS, RADAR, AIS) i njihova integracija s ECDIS-om, usklađenost sa zahtjevima STCW konvencije i dobro poznavanje engleskog jezika. Tečaj i njegove cjeline/gradiva imaju neko predviđeno procijenjeno vrijeme odnosno trajanje. Od kvalitetnog instruktora se očekuje da pregleda te procjene vremena i po potrebi preraspodijeli vrijeme potrebno za postizanje kvalitetnijeg učenja određenih cjelina/gradiva. Instruktor također treba izraditi planove lekcija na temelju detaljnog nastavnog plana i programa. Detaljan nastavni plan sadrži posebne reference na udžbenike ili nastavni materijal predložen za korištenje u kolegiju ili tečaju (IMO, 2010).

Cilj je da se što više i bolje napreduje na sustavu jer se pomorska industrija brzo razvija i ECDIS se nastoji stalno razvijati kao sofisticiran i složen sustav sa stalno rastućim značajkama i integracijom vanjskih podataka i izvora. Korisnici sustava trebali bi stalno proširivati i prilagođavati svoje znanje. Kako bi edukacija bila što uspješnija, potrebno je raditi na uočavanju problema kroz istraživanja te na rješavanju istih. Na taj se način instruktoru omogućavaju dodatne smjernice i upućuje ga se na elemente za koje je potrebna povećana pozornost i odgovarajuće izmjene sa ciljem što uspješnije obuke (Car i sur., 2021).

#### **4.1. POTREBA ZA EDUKACIJOM I PREPOZNATI PROBLEMI**

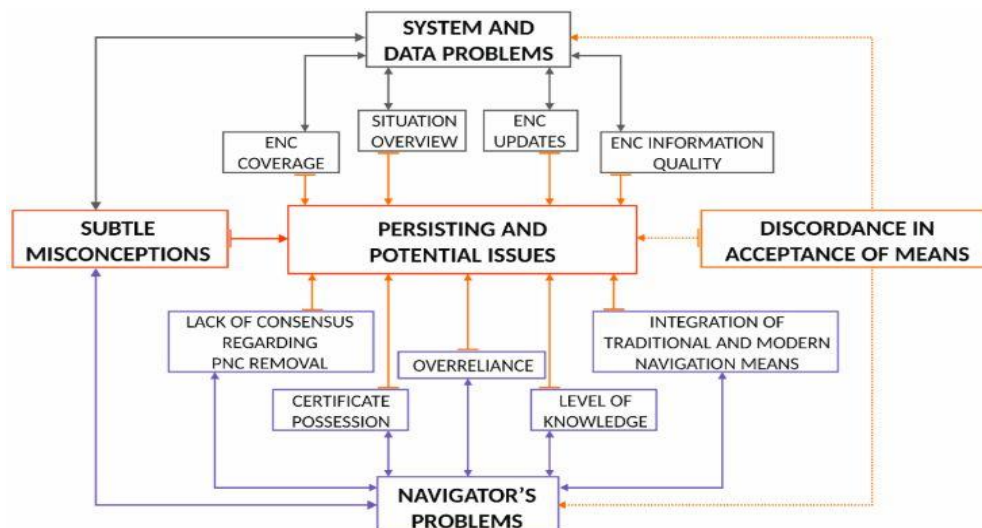
Pomorske nesreće su najvažniji razlog zašto je potrebno određene nedostatke kod ECDIS sustava uočiti i ispraviti. Te promjene, odnosno ispravci su rezultirali smanjenim brojem

pomorskih nesreća pa samim time i sigurnijom navigacijom. Pomorske nesreće mogu nastati zbog nedovoljne edukacije pa je to jedan od ključnih razloga zašto je potrebna detaljna edukacija, razumijevanje i spretno rukovanje sustavom. Pomorci ponekad nisu u mogućnosti napraviti siguran plan putovanja, ispravno postaviti sigurnosne parametre, unijeti podatke o brodu itd. Dolazi do korištenja neprikladnog načina mjerenja/prikaza, ne koristi se mogućnost automatske provjere putovanja, ne osigurava se ažuriranje ENC-ova, nepravilno se koristi preklapanje (engl. *overlay*) itd. Problem čine i značajne razlike između sustava raznih proizvođača, nedostatak upoznavanja sa sustavom, velik broj mogućnosti koje sustavi nude, nedostatak razumijevanja i poznavanja sustava, neznanje i neiskustvo te nedostatak treninga. Pomorske nesreće mogu također nastati i zbog tehničkih problema, a to su često mane računala zbog kojih ECDIS ne radi ispravno. Npr. ako je računalo slabo, ono ne može pohraniti značajan broj putovanja ili računalo spremi velik broj putovanja pa dolazi do usporavanja rada računala. Ako softver nije ažuriran ECDIS se neće moći pokrenuti i slično (Krstić i sur., 2021). ECDIS sustavi variraju od jednostavnijih za korištenje pa do kompliciranijih što dovodi do neznanja i problema s navigacijom što pokazuje i Slika 13.



**Slika 13.** Model neželjenog tijeka događaja (Car i sur., 2021)

Model neželjenog tijeka događaja predstavlja sljedeće probleme: prijelaz s papirnate na elektroničku kartu, nepravilno korištenje drugog izvora pozicioniranja i prekomjerno oslanjanje. To dovodi do sume različitih faktora koji su ignoriranje, nezainteresiranost i vjerovanje korisnika da misli da zna dovoljno što u konačnici rezultira greškama u korištenju sustava. Slika 14. prikazuje povezanost potencijalnih problema sa cjelokupnim sustavom koji se razlikuju u razinama problema.

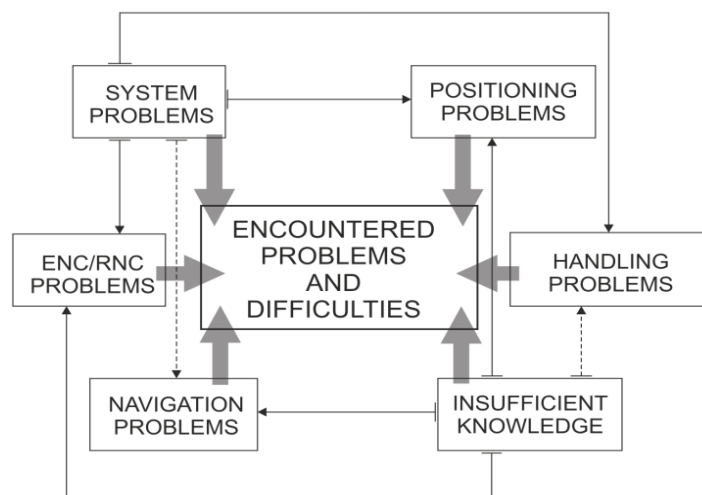


**Slika 14.** Model potencijalnih problema različitih razina sa sustavom (Car i sur., 2021)

Problemi koji proizlaze iz sustava i podatkovnih problema su ENC pokrivenost, pregled situacije, ENC ažuriranja i kvaliteta ENC informacija. Problemi koji proizlaze iz nautičara su razina znanja, posjedovanje certifikata, preveliko oslanjanje, nedostatak slaganja u vezi s uklanjanjem papirnate navigacijske karte i integracija tradicionalnih i suvremenih navigacijskih sredstava. Svi ti navedeni problemi uz suptilne zablude i nesklad u prihvaćanju sredstava čine trajne i potencijalne probleme sa sustavom (Car i sur., 2021). ECDIS-ovo iskustvo, rukovanje i mišljenje (engl. *Experience, Handling and Opinion* - EHO) je provelo upitnik među pomorcima s pretežitim ciljem poboljšanja obrazovanja te je kategoriziralo probleme s kojima se susreću pomorci (Brčić i sur., 2016). Anketa se sastoji od tri grupe pitanja. Prva grupa se odnosi na kategoriziranje ispitanika prema njihovom rangu, druga grupa pitanja se odnosi na rukovanje samim sustavom s naglaskom sa stajališta sigurnosti, a treća grupa pitanja na mišljenje ispitanika o prednostima i nedostacima ECDIS-a kao sustava.

Rezultat istraživanja ističe preveliko oslanjanje na ECDIS kao najveći problem te ujedno i jedan od najvećih uzroka pomorskih nesreća (Kristić i sur., 2021) Slika 15. prikazuje kategorije problema s kojima se može susresti časnik navigacijske straže.





**Slika 15.** Problemi sa stajališta časnika navigacijske straže i njihova međusobna povezanost (Brčić i sur., 2017)

Kategorije problema glase: problemi sa sustavom (zamrzavanje sustava, softverski i hardverski problemi itd.), problemi vezani uz ENC/RNC (problemi instaliranja i ažuriranja karata itd.), problemi s rukovanjem opreme i sami rad (mali zasloni, preosjetljivi/loši zasloni, priručnici ne služe svojoj svrsi, ili su preopširni ili previše tehnički itd.), problemi vezani uz navigacijske funkcije i navigacijski/integrirani prikaz (uređivanje putovanja, problemi planiranja putovanja, netočno pružanje podataka itd.), problemi s pozicioniranjem (velika odstupanja od stvarnog položaja itd.) i problemi koji proizlaze kombinacijom svih navedenih kategorija s dodatkom nedovoljno znanja kao što prikazuje Slika 15. (Brčić i sur., 2016). Problemi se javljaju i kod pričuvnog sustava. Veliki problem nastaje ako dođe do kvara primarnog ECDIS sustava i pričuvnog sustava. Do takve situacije može doći zbog unutarnjih i vanjskih faktora. Unutarnji faktori mogu biti gubitak napajanja senzora, kvar tvrdog diska itd., a vanjski faktori podrazumijevaju kibernetičke napade ili namjerni prekid satelitskih signala za pozicioniranje (Kristić i sur., 2021).

## 4.2. LJUDSKI FAKTOR

Nepravilna upotreba ECDIS-ovih ključnih sigurnosnih postavki (sigurnosne konture i sigurnosne dubine) uzrokovala je nekoliko značajnih pomorskih nesreća.

Jedan od primjera neodgovarajuće upotrebe sigurnosne konture dogodio se 2008. godine. Prema istraživanju Odjela za istraživanje pomorskih nesreća (engl. *Marine Accident Investigation Branch - MAIB*), brod je bio na putu za Sueski kanal kada se s gazom od 5,9 metara u rane jutarnje sate nasuako na pješčanu obalu u La Mancheu. Sigurnosna kontura je bila postavljena na 30 metara (zadana vrijednost) s odličnim mjerilom karte 1:100 000, plitke dubine preko obale nisu bile lako vidljive pa je oštećenje bilo gotovo neprimjetno. Da su

sigurnosna dubina i sigurnosna kontura bile postavljene na 20 metara prikaz bi bio jasniji. Prolaz između pješčanih obala bio bi vidljiv i bilo bi prikazano više prepreka na plovnom putu i manje oštećenja. Drugi primjer je brod koji se nasukao 2013. godine u Doverskom tjesnacu također prema istraživanju MAIB-a. ECDIS, kao primarno sredstvo navigacije, bio je glavni čimbenik tog nasukavanja. Sigurnosna kontura, kao granica između sigurne i potencijalno nesigurne vode je bila postavljena također na 30 metara u ECDIS sustavu. Sigurnosna kontura je prema formuli ((gaz + zagažaj (engl. *squat*)) x 1.5 na otvorenom moru) trebala biti 13.35 metara. Iz ova dva primjera zaključujemo da radi minimalnih grešaka u upotrebi i razumijevanju ECDIS-ovih sigurnosnih postavki dolazi do značajnih pomorskih nesreća (Žuškin i sur., 2016).

### **4.3. GENERIČKI TEČAJ**

ECDIS generički tečaj je osnovna edukacija, odnosno tečaj za kapetane i časnike palube koji namjeravaju ploviti na brodovima koji su opremljeni ECDIS-om te se odnosi na osnovno razumijevanje i korištenje sustava. Tečaj zahtjeva i regulira IMO i njeni modelni tečajevi su popratni dokumenti koji nisu dio tumačenja koda STCW konvencije. Također je potrebno naglasiti da je važno naznačiti u svim potvrdama ili dokumentiranim dokazima da nema referenca za modelne tečajeve IMO-a. ECDIS generički tečaj je dio certifikata i nikakvi dodatni dokumenti ne bi trebali biti potrebni (IRCLASS, 2017). Svi korisnici sustava moraju posjedovati svjedodžbu o završenom osnovnom tečaju, odnosno svjedodžbu o osposobljenosti za navigaciju. Obuka mora pokrivati minimalne zahtjeve koje svaki sudionik treba ispuniti kako bi dobio svjedodžbu. Tečajevi se razlikuju u cijeni diljem svijeta. ECDIS generički tečaj se sastoji od uvodnog teorijskog dijela, dijela kojim je obuhvaćena sveobuhvatna demonstracija ECDIS sustava te dijela praktičnih vježbi i rješavanja zadataka. Propisano procijenjeno vrijeme tečaja iznosi minimalno 40 sati obrađenih kroz 5 dana raspoređenih na sljedeći način: 27,5 sati koji se odnose na praksu i predavanje, 9 sati na samostalnu ECDIS navigaciju i 3,5 sata na samostalno ocjenjivanje i ispit (Žuškin i sur., 2013). Sami program generičkog tečaja je predviđen na način da se prvi dan obrade elementi ECDIS-a koji zauzimaju 10,5 sati tečaja. Drugi dan je predviđen za navigacijsku stražu ECDIS-om koja zauzima 8 sati tečaja. Treći dan tečaja je predviđen za ECDIS-ovo planiranje putovanja koje zauzima 7 sati tečaja. Četvrti dan se obrađuju ECDIS-ove mete (brodovi), karte i sustavi koji zauzimaju 8,5 sati tečaja te peti dan edukacije koji je predviđen za ECDIS-ovu odgovornost i procjenu i provjeru znanja polaznika i zauzimaju 6 sati tečaja što u konačnici tvori tih 40 sati ECDIS generičkog tečaja. Uz svaki dio obuke izvode se i vježbe na simulatoru na kraju sata u danu. Tablica 3. prikazuje kako to

zahtjeva IMO, točan raspored gradiva, vježbi i provjera znanja kroz satove predavanja koje obuhvaća ECDIS generički tečaj (IMO, 2010).

Detaljni opisi cjelina u gradivima se nalaze u: International Maritime Organization (IMO) (2010): Model Course 1.27: Operational use of Electronic Chart Display and Information System. Nakon posljednjeg gradiva tj. cjeline slijedi pismena provjera znanja. Pismena provjera znanja se sastoji od minimalno 25 pitanja te zahtjeva od polaznika minimalno 70 % za prolaznu ocjenu ECDIS generičkog tečaja. Nakon pismene provjere znanja slijedi zadnja provjera znanja koja se odvija na ECDIS simulatoru. Od polaznika se očekuje da savlada vještine upravljanja specifičnim funkcijama za praćenje putovanja u obalnim i ograničenim vodama uz sve dobivene relevantne informacije za sigurnu navigaciju. Polaznik mora demonstrirati sljedeće zadatke: praćenje morskog područja, korištenje putovanja koji je izradio sam polaznik tečaja tijekom tečaja uključujući raspored putovanja, odabrati korisničke slojeve koje je izradio instruktor tečaja, potvrditi poziciju broda alternativnim sredstvima, provjeriti postavke poput vremena vektora, resetiranje zaslona, informacijske slojeve, alarme, staze, senzore i konfiguracije vlastitog broda, upotrijebiti značajke ECDIS-a za procjenu namjerna meti (brodova) i za promjenu kursa i/ili brzine radi izbjegavanja sudara, izmjeniti prema uputama rutu, provjeriti sigurnost i prilagoditi raspored, procijeniti plimu i morsku struju, prilagoditi približni vremenski dolazak prema uputama na *waypoint*, poštovati konvenciju za izbjegavanje sudara (engl. *Convention on the International Regulations for Preventing Collisions* - COLREG) i poštovati primjenjivanje procedura na mostu koje je odredio instruktor (IMO, 2010).

Sat Dan	1. Sat (2 sata)	2. Sat (1.5 sat)	3. Sat (2 sata)	4. Sat (2.5 sata)
1. Dan	<b>Elementi ECDIS-a (engl. <i>Elements of ECDIS</i>)</b> 1. Uvod u tečaj i plan familijarizacije 2. Svrha ECDIS-a 3. Vrijednost za navigaciju 4. Ispravno i neispravno korištenje	5. Pokretanje radne stanice, zaustavljanje i raspored 6. Pozicija broda 7. Izvori pozicije	8. Osnovna navigacija 9. Vektori smjera i zanosa 10. Razumijevanje podataka karte	1. Vježba: Vježba na simulatoru – otvoreno more (osnovna integrirana navigacija)
2. Dan	11. Kvaliteta i točnost karte 12. Organizacija karte <b>Navigacijska straža s ECDIS-om (engl. <i>Watchstanding with ECDIS</i>)</b> 13. Senzori 14. Priključci i izvori podataka	15. Odabir karte 16. Informacije o karti	17. Promjena postavki 18. Mjerilo karte 19. Slojevi informacija	2. Vježba: Vježba na simulatoru - obalne vode (postavke prikaza karte)
3. Dan	20. Alarmi sustava i pozicije 21. Alarmi za dubinu i konture	<b>ECDIS-ovo planiranje putovanja(engl.</b>	24. Planiranje putovanja prema karti	3. Vježba: Vježba na simulatoru – obalne i

		<b>ECDIS Route Planning)</b> 22. Manevarske karakteristike broda 23. Tabelarno planiranje putovanja	25. Ograničenja staze 26. Plan provjere sigurnosti	ograničene vode (navigacijski alarmi i planiranje putovanja)
<b>4. Dan</b>	27. Mijenjanje razine mora iz plime u oseku, morska struja i nautičke tablice klimatskih pokazatelja 28. Raspored putovanja 29. Korisničke karte pri planiranju putovanja	<b>ECDIS-ove mete (brodovi), karte i sustav (engl. ECDIS Targets, Charts and System)</b> 30. Preslika meta (brodova) praćenih ARPA sustavom 31. Funkcije AIS-a 32. Funkcije radarske preslike	33. Nabavljanje i instaliranje podataka o karti 34. Instaliranje korekcija za kartu	4. Vježba: Vježba na simulatoru – ograničene vode (napredna integrirana navigacija s ECDIS-om)
<b>5. Dan</b>	35. Restartanje sustava i korištenje <i>backup-a</i> 36. Arhiviranje s ECDIS-ovim podacima za upravljanje korisnosti 37. Zapisivanje podataka i dnevnik 38. Reprodukcijska	<b>Odgovornost i procjena (engl. ECDIS Responsibility and Assessment)</b> 39. Odgovornost	40. Učinkovita navigacija s ECDIS-om 1. Provjera znanja: pismena provjera	2. Provjera znanja: vježba na simulatoru – obalne i ograničene vode (procjena navigacije ECDIS-om)

**Tablica 3.** Gradiva, vježbe i provjere znanja obuhvaćene generičkim tečajem (IMO, 2010)

S obzirom da se ECDIS generičkom tečaju može pristupiti diljem svijeta, Tablica 4. prikazuje mjesta i centre za obuku u svijetu gdje se može pristupiti ECDIS generičkom tečaju te njegovu cijenu, uvjeti za pristup tečaju i kako je raspodijeljeno trajanje tečaja (Car i sur., 2021). Ovakav tečaj pruža sudionicima osnovno znanje o sustavu. Također, za uspješnu obuku, sudionik prethodno mora imati znanje o rukovanju radarom i ostalim senzorskim uređajima, o terestričkoj navigaciji i orijentaciji na moru te vješto poznavanje rada s računalnim sustavima (Žuškin i sur., 2013).

Država	Grad	Centar za obuku	Uvjeti za pristup	Trajanje	Cijena (EUR)
UK	Whiteley	ECDIS Ltd.	Navedeni/prema STCW	5 dana	905
SAD	Seattle	Compass Courses		5 dana	1.156
Novi Zeland	Auckland	Manukau Institute of Technology		5 dana	712
Australia	Launceston	AMCsearch Training Center		5 dana	2.035
Turska	Istanbul	Ocean Training Center		40 sati	Nije navedeno
Nizozemska	Vlissingen	De Ruyter Training & Consultancy		5 dana	

Brazil	Barra de Tijuca	Vision Marine		5 dana	
Ukrajina	Odessa	Odessa Maritime Training Center	Vještine rada za računalom	5 dana	

**Tablica 4.** Mjesta i centri za obuku ECIDS generic tečaja diljem svijeta i osnovni podatci o tečaju (Car i sur., 2021)

U Republici Hrvatskoj pomorci mogu steći certifikat o generičkom tečaju u određenim pomorskim srednjim školama, pomorskim fakultetima (preddiplomski studij) ili u privatnim pomorskim centrima za obuku. Pomorska srednja škola u Dubrovniku je 2020./2021. akademske godine započela s nuđenjem stjecanja certifikata o položenom generičkom tečaju. Pravila o stjecanju certifikata generičkog tečaja razlikuju se od fakulteta do fakulteta u Republici Hrvatskoj. Neki će fakulteti izdati certifikat kada student završi ECDIS tečaj kao dio redovnog obrazovnog procesa. Pomorski centar za izobrazbu nudi kandidatima generički tečaj na Sveučilištu u Dubrovniku. Nakon završetka obuke nije potrebno dodatno ispitivanje od strane Ministarstva. Na Pomorskom fakultetu u Rijeci generički tečaj se izvodi kroz nekoliko kolegija na prijediplomskom studiju prema STCW konvenciji te budući kapetan ili časnik palube dobiva certifikat sa završetkom studija. Za kandidate koji polažu tečaj na Pomorskom fakultetu u Rijeci koji nudi generički tečaj mimo samog studija cijena je 532 eura. Pomorski centar za obrazovanje u Splitu također nudi generički tečaj te nema standardnih propisanih uvjeta za pristup tečaju. Tamo nema ispita tj. Provjere znanja nakon obuke. Što se tiče tipiziranog tečaja, pomorski centri za obuku nude obuku o ECDIS sustavu proizvođača “Transas” u trajanju od 2 dana (Car i sur., 2021).

#### 4.4. TIPIZIRANI TEČAJ

ECDIS tipizirani tečaj, odnosno EST (prije *type specific*) je tečaj o ECDIS-u određenog proizvođača koji kapetane i časnike palube podučava kako se izvršavaju određene funkcije specifične za taj sustav. Tečaj je reguliran pravilnikom ISM-a (Žuškin i sur., 2013).

Naziv *type specific* se zapravo više ne koristi jer ne postoji zakonska regulativa koja od kapetana i časnika palube traži da njihovo obrazovanje o ECDIS-u bude specifično za određeni tip ECDIS-a. Njihovo znanje, kompetencije i razumijevanje programa mora biti opće kako bi se osnovno znanja moglo primijeniti na svakom tipu ECDIS sustava (IMO, 2017). Od polaznika tečaja se ne bi trebala tražiti dokumentacija za verifikaciju koja nije tražena od strane STCW konvencije. Kako bi se izbjegle zabune, preporučuje se korištenje potvrda i certifikata s referencom „STCW 1978 s izmjenama i dopunama“ bez dodavanja te godine/datuma izmjena.

Ako postoji nedostatak osposobljenosti ECDIS-a, to će biti naznačeno u potvrdama o osposobljenosti kapetana i časnika palube. Potvrda o osposobljenosti predstavlja dokaz da je kapetan ili časnik palube završio potrebnu obuku. Za familijarizaciju sa sustavom ne postoje zahtjevi jer to spada u odgovornost kompanije.

Svaka broderska kompanija odlučuje na koji način će se izvršiti tipizirani tečaj u skladu s proizvođačem i osiguravanjem dokumentacije tečaja (IRCLASS, 2017). S obzirom na to da postoje razlike u sustavu od proizvođača do proizvođača, IMO navodi standarde izvedbe sustava tj. objašnjava što sve mora osigurati svaki proizvođač ECDIS-a (MSC, 2006). Tečaj se može provesti na mnoge načine, a pravila i načine propisuje država zastave pod kojom brod plovi. Tečaj se može provesti osposobljavanjem kod proizvođača sustava, kod institucije ovlaštene od strane proizvođača, uz osobu licenciranu od strane proizvođača, što se može izvesti na brodu ili kopnu, i osposobljavanjem uz licencirani računalni trening poznatiji kao CBT (engl. *Computer Based Training* - CBT), također na brodu ili kopnu. Najviše utrošenog vremena zahtjeva osposobljavanje kod proizvođača sustava, a i financijski trošak je značajno veći u usporedbi s ostalim načinima. Nedostatak ove opcije je taj što ako jedna kompanija ima različite proizvođače ECDIS-a na svojim brodovima, kapetani i časnici palube su primorani proći adekvatno osposobljavanje za svaki model. Usprkos tome, velika prednost ovog načina osposobljavanja je ta što se kapetan ili časnik palube upozna s ECDIS-om određenog proizvođača prije samog dolaska na brod.

Najrasprostranjeniji način osposobljavanja je onaj koji se odvija na brodu uz osobu licenciranu od strane proizvođača. Nedostatak ovog načina je vremensko ograničenje kapetana i časnika palube s obzirom na operacije ukrcaja i iskrcaja tereta i ostale dužnosti u lukama. Osposobljavanje na kopnu uz osobu licenciranu od strane proizvođača je također jedan od zastupljenijih načina osposobljavanja, a prednost mu je familijarizacija s ECDIS-om prije samog dolaska na brod (Žuškin i sur., 2013). Osposobljavanje uz licencirani računalni trening (CBT) se razvilo i na kopnu i na brodu i provodi se na sljedeći način: softverom koji je osigurao proizvođač instaliran u centru za obuku (također se može provesti na brodu), registracijom na internetskoj stranici proizvođača i korištenjem internetske platforme na kojoj su dostupni različiti tipovi ECDIS-a. Glavna prednost obuke temeljene na računalu je mogućnost učenja u bilo kojem trenutku i na bilo kojem mjestu ako se se ne izvodi u centru za obuku. Polaznici licenciranog računalnog treninga uglavnom imaju dovoljno vremena da se pripreme za provjeru znanja za usporedbu od vrste tečaja uz osobu licenciranu od strane proizvođača u centru za obuku ili na brodu gdje su polaznici tečaja ograničeni s vremenom jer različiti proizvođači ECDIS-a imaju različite zahtjeve za izvođenje. (Komitov i sur., 2021). Kako bi taj način bio

ravnopravan s ostalim načinima osposobljavanja, na brodu je uz računalni trening započela uspostava nadzorne kamere u svrhu sprječavanja nelegalnog osposobljavanja. Najpoznatiji predstavnici ovakvog načina osposobljavanja su Seagull i Videotel.

Trajanje tipiziranog tečaja se razlikuje od proizvođača do proizvođača (Tablica 5.).

<b>ECDIS proizvođač</b>	<b>Trajanje <i>type specific</i> tečaja (sati)</b>
SIMRAD	8
KELVIN HUGHES	8
SAM ELECTRONICS	8
KONGSBERG	16
TRANSAS	16
JRC	16
RAYTHEON ANSCHUETZ	16
JEPPENSEN	16
SPERRY MARINE	16
FURUNO	16
IMTECH MARINE	16
DANELEC MARINE	16
CHART WORLD	16
TOTEM PLUS	16
NACOS PLATINUM	16
TOKYO KEIKI	16
MARIS 900	16

**Tablica 5.** Trajanje ECDIS tipiziranog tečaja pojedinih proizvođača (Žuškin i sur., 2013)

Treba napomenuti da ako kapetan ili časnik palube plovi na brodu koji je hipotetski opremljen ECDIS-om proizvođača npr. Furuno, podrazumijeva se da ima svjedodžbu o osposobljavanju rukovanja tim ECDIS-om. Takva svjedodžba ne vrijedi ako kapetan ili časnik palube prelazi na brod koji je opremljen ECDIS-om proizvođača npr. Transas. Tada časnici ponovno pohađaju tipizirani tečaj za sustav koji se nalazi na brodu (Žuškin i sur., 2013).

Danas je službeno odobreno više od trideset sustava pa je normalno očekivati da postoje značajne razlike među njima. Neki se modeli razlikuju po operativnom sustavu. ECDIS modeli Furuno FMD 3100, Danelec i Imtech rade na Linux sustavu (engl. *Operating System* - OS), dok ostali poput Navi-Sailor 4000 Transas, Furuno FEA 2107/2807 i Chartworld rade na sustavu Windows. Veliku razliku između ECDIS modela predstavlja sučelje sustava, što predstavlja ozbiljan uzrok poteškoća u radu. Također, postoje modeli istih proizvođača koji imaju značajne razlike. Radi se o modelima proizvođača Furuno, Furuno FEA – Furuno FMD i proizvođača JRC, JRC JAN 2000, 901B, 701B – JRC 9201. Razlike se mogu pronaći i u konfiguraciji konzole sustava s naglaskom na razlike u tipkovnici. Postoje tipkovnice sa samo nekoliko tipki koje se koriste za svakodnevne rutinske funkcije (povećanje/smanjenje, dan/noć itd.), s nekim dodatnim značajkama izbornika (AIS/TT (engl. *Target Tracking* – TT) itd.) i tipkovnice koje

su gotovo kompletne računalne tipkovnice s dodanim tipkama, specifične za sam ECDIS sustav. Također postoje i, ali nešto manje značajne, razlike u funkcionalnosti pojedinačnih sustava. S nekim sustavima je izvršavanje jednostavnih, a bitnih rutinskih zadataka ozbiljan izazov, a to je potencijalni element nastanka potencijalno opasnih situacija. Dapače, postoji još razlika od sustava do sustava različitih proizvođača, ali je dovoljno s par značajnih razlika dočarati koliko je važan ECDIS tipizirani tečaj i da ga treba ozbiljno shvatiti jednako kao i ECDIS generički tečaj (Komitov i sur., 2021).

Svaki ECDIS model ima mane i prednosti. Zahvaljujući rezultatima istraživanja prikupljenima u periodu između 2018. i 2022. godine kojima je prije svega bio cilj povećanje sigurnosti plovidbe i zaštita okoliša, a temelje se na ECDIS konceptu razvoja (engl. *ECDIS Concept Development - ECDIS CoDe*), prepoznate su prednosti i mane među sustavima različitih proizvođača. ECDIS CoDe se oslanja na prethodne rezultate istraživanja ECDIS EHO (*ECDIS Experience, Handling and Opinion*). Upitnik se sastojao od 9 pitanja te je obuhvatio modele proizvođača Furuno (FMD 3300), JRC (JAN-9201), Transas – Wartsila (Navi-Sailor 4000), Kongsberg (K-Bridge), SAM Electronics – Wartsila Nacos Platinum, Sperry (VisionMaster Sperry Marine) i ostale. Prema rezultatima istraživanja, model Furuno (FMD 3300) se pokazao kao model za jednostavno korištenje. Najbolja funkcija prema upotrebljivosti temelji se na jednim od primarnih ECDIS funkcija, a to su praćenje plovidbe, tjedne korekcije, prekrivanje informacijama i razina korisnosti rada sa sigurnosnim parametrima, i kategorija prikaza. Ukupna prosječna ocjena za ovaj model je 4,24. Model JRC (JAN-9201) je također okarakteriziran kao jednostavan za korištenje. Najbolja funkcija prema upotrebljivosti temelji se na radu sa zaslonom sustava (tj. pomicanje pokazivača na elektroničkoj navigacijskoj karti i glavnom izborniku) zajedno s lakim pristupom željenoj poziciji s izračunatim približnim dolaskom do cilja. Također mu je prednost razina korisnosti rada sa sigurnosnim parametrima i kategorija prikaza. Mana su mu linije pozicija (engl. Lines of Position - LOP) u odnosu na druge proizvođače kojima je ova funkcija više ocijenjena. Ukupna prosječna ocjena za ovaj model je 4,23. Model Transas – Wartsila (Navi-Sailor 4000) nije u vrhunskoj klasi u pogledu razine upotrebljivosti. Uglavnom, poboljšanje treba usmjeriti kod ručnog određivanja pozicije. Uočena je također niska ocjena iskoristivosti u vezi s ručnim ispravicima. Glavna prednost ovog modela u upotrebljivosti je razina korisnosti rada sa sigurnosnim parametrima. Ukupna prosječna ocjena za ovaj model je 3,93. Model Kongsberg (K-Bridge) ima nižu razinu opće upotrebljivosti tj. sustav nije prilagođen korisniku po pitanju organizacije korisničkog sučelja koje se sastoji od previše tekstualnih okvira. Sustav zahtjeva dodatnu pozornost i vježbanje radi lakšeg korištenja sustava. Niža ocjena je zabilježena ručno određivanje pozicije, kao i za



upotrebljivost ručnih korekcija (npr. dnevne NAVTEX korekcije). Ukupna prosječna ocjena za ovaj model je 3,42. Model SAM Electronics – Wartsila Nacos Platinum nije u najvišoj klasi po pitanju upotrebljivosti. Poboljšanje treba usmjeriti prema unapređenju ručnog određivanja pozicije i dodatnih informacija, odnosno korisničkih slojeva. Prednost ovog modela su ažuriranja elektroničkih navigacijskih karata i jednostavnost planiranja putovanja. Ukupna prosječna ocjena za ovaj model je 3,97. Model Sperry (VisionMaster Sperry Marine) ima nižu razinu opće upotrebljivosti. Poboljšanje također treba usmjeriti prema ručnom određivanju pozicije i korisničkih slojeva. Zaslون ECDIS-a ovog modela i organizacija sučelja predstavljaju visoku razinu upotrebljivosti za krajnje korisnike. Ukupna prosječna ocjena za ovaj model je 3,57 (Žuškin i sur., 2023).

<b>Furuno</b>	<b>Transas</b>	<b>Kelvin Hughes</b>
Familijarizacija s dostupnim funkcijama i strukturom izbornika	Korisničko sučelje	Korisničko sučelje
Postavke prikaza i postavke sigurnosnih vrijednosti	Osnovne funkcije ECDIS-a	Osnovne funkcije ECDIS-a
Prepoznavanje alarma i indikacija i odgovarajuće radnje koje treba poduzeti	Upravljanje sensorima	Senzori
Praćenje i planiranje putovanja	Upravljanje alarmima	Rad s kartama
Mijenjanje pričuvnog sustava	Upravljanje kartama	Planiranje putovanja
Učitavanje i ažuriranje karata i licenca	Digitalno planiranje putovanja	Praćenje putovanja
Ažuriranje programa	Planiranje putovanja	Navigacijski alati
	Praćenje putovanja	Održavanje karte
	Organizacija pričuvnog sustava i podataka	Upravljanje podacima i organizacija pričuvnog sustava
	Navigacijski alati i funkcije	Prikaz dodatnih informacija

**Tablica 6.** Gradiva/cjeline koje nude navedeni proizvođači u tipiziranom tečaju (izrada autora prema SafeBridge i Furuno)

Tablica 6. prikazuje primjer što nude određeni proizvođači u ECDIS tipiziranom tečaju. Od proizvođača do proizvođača, prevelike razlike u ponudi zapravo i nema. Svi nude iste ili vrlo slične bazne funkcije, a sitne razlike u ponudi prikazane su u tablici.

<b>Centar za obuku</b>	<b>Model</b>	<b>Trajanje</b>
ECDIS Ltd Whiteley UK	Sperry Marine Vision Master FT, Transas Navi Sailor 4000, JRC, OSI ECPINS, Kelvin Hughes Manta Digital, Kelvin Hughes Manta Digital Widescreen, PC Maritime Navmaster, Simrad, Totem ECDIS	8 sati
Wihelsmen	JRC JAN-701/901/2000, JRC JAN-7201/9201, Simrad MARIS ECDIS900, Transas Navi-Sailor	3 dana

	4000, Kelvin Hughes Manta Digital ECDIS, ChartWorld eGlobe G2	
Wihelsmen	Furuno FMD, Highlander 100 ECDIS, Highlander 600 ECDIS	2 dana
Glasgow Maritime Academy	Transas, Sperry Marine, JRC, Raytheon Anchütz, Maris, Imtech, Consilium, ChartWorld, SAM Electronics, Ceat seven c's, Kelvin Hughes – Manta digital Ecdis, Simrad E5024, Martetik Marine – iecdis	14 sati
Anglo-Estern Maritime Training Centre	JRC, Maris 900, Transas 4000, Furuno FEA; FMD	1 dan
Anglo-Estern Maritime Training Centre	Chartworld e-globe, Headway HMT E-100	2 dana

**Tablica 7.** Primjeri trajanja ECDIS tipiziranog tečaja (Komitov i sur., 2021)

Vrijeme trajanja tečaja različitih modela (Tablica 7.) ECDIS sustava se razlikuje diljem svijeta. To je neusporedivo s vremenom koje polaznik tečaja uloži u učenje ako ima na raspolaganju računalo jer veća količina vremena omogućuje višestruko vježbanje svakog elementa korištenja sustava. S druge strane, samoobuka ograničava polaznika tečaja da postavi pitanja što znači da ako polaznik tečaja nešto nije shvatio na temelju videa koji objašnjava određeni element ECDIS-a datog proizvođača, mora se oslanjati na stečeno iskustvo znanje i vještine. Također, unatoč dostupnosti kamera koje snimaju radnje polaznika tečaja, nije nemoguće koristiti „vanjsku“ pomoć za bolji uspjeh na provjeri znanja, kao i stjecanju certifikata. Upravo iz tog razloga neke zastave i kompanije ne priznaju certifikat stečen licenciranim računalnim treningom. Nakon svih ovih pojašnjenja i činjenica može se zaključiti da postoje razlike u znanju i vještinama kapetana i časnika palube pri korištenju ECDIS-a (Komitov i sur., 2021). Što se tiče propisa tipiziranog tečaja, odlučuje ih zasebno država zastave za sebe. Bahami su dosta strogi po pitanju odredbi i uvjeta kako dobiti tipizirani tečaj, dok Indija ne zahtjeva odredbe i uvjete, tj. ostavljaju tu ulogu brodarskim kompanijama (Car i sur., 2021).

## 5. ZAKLJUČAK

ECDIS je pridonio puno samoj plovidbi i sigurnosti plovidbe i od velikog je značaja pomorcima. Kako sve u svijetu napreduje, tako napreduje i tehnologija i pomorska industrija te možemo zaključiti iz ovog rada da trebamo uvijek biti u koraku s ECDIS-om i napretkom samog sustava te da nije dovoljno odraditi obuku za stjecanje certifikata, već pomorci trebaju raditi na proširivanju svojeg znanja u skladu s napretkom. ECDIS je kao ključna komponenta elektroničke navigacije promijenio način na koji pristupamo planiranju i praćenju putovanja naglašavajući sigurnost, učinkovitost i preciznost. Trebao se dogoditi niz pogrešaka da bi se usavršila digitalna navigacija, ali je na kraju krajeva pridonijela više pozitivnih nego negativnih stvari u pomorstvu. ECDIS generička izobrazba je prvi korak i obvezan dokument svakog kapetana i časnika palube nakon kojeg slijedi ECDIS tipizirani tečaj tj. naobrazba koja je samo iduća stepenica u usavršavanju znanja o ECDIS-u i navigaciji korištenjem istog. Nakon uvoda u rad preko pomorskih navigacijskih karata, pojave i uvođenja ECDIS sustava na brodove, objašnjavanja arhitekture i komponenata sustava te objašnjavanju izobrazbe i naobrazbe za ECDIS kroz naglašavanje njene potrebe i važnosti može se zaključiti da je edukacija ključan faktor u uspješnom implementiranju i korištenju ECDIS-a. Potrebno je poznavati sve uređaje na mostu i njihovu korelaciju s ECDIS-om da bi mogli koristiti sustav do njegovog maksimuma. Elektronička navigacija na čelu s ECDIS-om postali su nezamjenjivi alati za pomorce u ostvarivanju sigurne, učinkovite i ekološki prihvatljive plovidbe.

Iz rada se može zaključiti da se na prvo mjesto stavlja i da se sve vrti oko sigurnosti općenito, a pogotovo oko sigurnosti ljudi što dočarava sama detaljnost edukacije koju je rad obradio te da se najveća koncentracija i pažnja usmjerava prema sigurnosti kod implementacije elektroničke navigacije. Također kroz rad se može zaključiti da najviše ljudsko vizualno opažanje pridonosi sigurnosti na moru jer nijedan sustav ne može zamijeniti iskustvo i vizualno opažanje. Tek nakon vizualnog opažanja potrebno je obratiti pozornost na sustave poput RADAR-a, ECDIS-a i AIS-a za uspješnu i sigurnu plovidbu.

## LITERATURA

- Acomi, N. (2016). A review of the use of ECDIS for the safety of navigation . *Journal of Marine Technology and Environment*, 7–10.
- Bauk, S., Drašković, V., Jovović, R., & Jereb, B. (2017). Prilozi digitalizaciji U pomorstvu. ELIT - Ekonomska laboratorija za istraživanje tranzicije.
- Brčić, D., Kos, S., & Žuškin, S. (2016). In *Partial Structural Analysis of the ECDIS EHO Research: The Handling Part*. Rijeka.
- Brčić, D., Žuškin, S., & Baric, M. (2017). Observations on ECDIS Education and Training. 10.1201/9781315099132-5.
- Brčić, D. (2024). Posebnosti prelaska s papirnatih na elektroničke karte. Autorizirana predavanja iz kolegija Integrirani navigacijski sustavi. Sveučilište u Rijeci, Pomorski fakultet. Rijeka, Hrvatska.
- Car, Maro & Tominac - Coslovich, Sandra & Brčić, David & Žuškin, Srđan. (2021). Cross-Section of ECDIS Education and Training Worldwide and in the Republic of Croatia: Relations Between Programs and User Perceptions. *TransNav the International Journal on Marine Navigation and Safety of Sea Transportation*. 15. 267-272. 10.12716/1001.15.02.01.
- Danish Maritime Accidnet Investigation Board (DMAIB). (2021). Application and usability of ECDIS. Korsoer: DMAIB. <https://dmaib.com/reports/2021/application-and-usability-of-ecdis>. Pristupljeno 27.7.2023.
- Furuno. (2023). User Inerface. [https://www.furuno.com/en/merchant/ecdis/FMD-3200\\_3300/#UserInterface](https://www.furuno.com/en/merchant/ecdis/FMD-3200_3300/#UserInterface) Pristupljeno 7.6.2023.
- Furuno. (2024). FURUNO ECDIS training. <https://www.furunotraining.com/furuno-ecdis-training>. Pristupljeno 8.6.2023.
- Hrvatski hidrografski institut (HHI). (2010). <https://www.hhi.hr/proizvodi-i-usluge/pomorske-navigacijske-karte/detalj/pmid/2620/default> Pristupljeno 3.3.2024.
- International Hydrographic Organization (IHO). (2014). Specifications for Chart Content and Display Aspects of ECDIS. Monaco: IHO.
- International Hydrographic Organization (IHO). (2000). IHO Transfer Standard for Digital Hydrpgraphic Data. Monaco. IHO.

International Maritime Organisation (IMO). (2017). International Convention on Standards of Training, Certification and Watchkeeping for Seafarers (STCW), 1978, as amended. London: IMO.

International Maritime Organization (IMO). (2010). Model Course 1.27: Operational use of Electronic Chart Display and Information System. London: IMO.

International Maritime Organisation (IMO). (2011). Validation of Model Training Courses. London: IMO.

Indian Register of Shipping (IRCLASS). (2017). Technical Circular No :129/2017 Subject: Clarification on ECDIS Training and Certification Requirements. Mumbai: IRCLASS

Knowledge of Sea (2021). Mandatory ECDIS Alarms and Alarm Setting. <https://knowledgeofsea.com/mandatory-ecdis-alarms-and-alarm-setting/>. Pristupljeno 15.9.2023.

Komitov D., Belev B. (2021). Status of ECDIS Type Specific Training and Gap in the Rules. Scientific Journal of Gdynia Maritime University. 117/21, 27-36 10.26408/117.03

Kos, S., Zorović, D. & Vranić, D. (2010). Terestrička i elektronička navigacija. Rijeka: Sveučilište u Rijeci, Pomorski fakultet u Rijeci.

Kristić, M., & Žuškin, S., & Brčić, D., & Car, M. (2021). ECDIS EHO: Handling the ECDIS failure at sea.

Kristić, M., & Žuškin, S., & Brčić, D., & Car, M. (2021). Overreliance on ECDIS Technology: A Challenge for Safe Navigation. TransNav the International Journal on Marine Navigation and Safety of Sea Transportation. 15. 273-283. 10.12716/1001.15.02.02.

L3HARRIS (2023): Integrated Bridge System. <https://www.l3harris.com/all-capabilities/integrated-bridge-system> Pristupljeno 16.5.2023.

Legieć W, (2016) ECDIS Users Genuine Qualification in Maritime Industry Great Demand. TransNav the International Journal on Marine Navigation and Safety of Sea Transportation. 10, 575-579

Mallam, S. & Nordby, K.. (2021). Supporting Consistent Design and Sensemaking across Ship Bridge Equipment through Open Innovation. 10.1201/9781003003816-10.

Maritime Safety Committee (MSC). (2006). Adoption of the Revised Performance Standards for Electronic Chart Display and Information Systems (ECDIS). London: MSC

National Oceanic and Atmospheric Administration (NOAA). (2023). <https://www.noaa.gov/heritage/resource-collections/charts-and-maps>. Pristupljeno 3.3.2024.

- Athanasios, P. & Athanasios, M. (2020). Electronic Navigational Charts: International Standards and Map Projections. *Journal of Marine Science and Engineering*. 8. 8(4)248. 10.3390/jmse8040248.
- Pipchenko, A. (2018). How to apply ECDIS CATZOC to UKC calculation? Learnmarine. <https://learnmarine.com/blog/How-to-apply-ECDIS-CATZOC-to-UKC-calculation>  
Pristupljeno 15.9.2023.
- Rutkowski, G. (2018). ECDIS Limitations, Data Reliability, Alarm Management and Safety Settings Recommended for Passage Planning and Route Monitoring on VLCC Tankers. *TransNav, the International Journal on Marine Navigation and Safety of Sea Transportation*. 12. 483-490. 10.12716/1001.12.03.06.
- SafeBridge. (2023). Kelvin Hughes Manta Digital ECDIS Online Training Course. <https://shop.safebridge.net/en/ecdis/57-kelvin-hughes-manta-digital-ecdis.html>. Pristupljeno 29.7.2023.
- Ships Business. (2015). Procedure for ECDIS Alarms – a brief Guide to Navigators at Sea. [http://shipsbusiness.com/ECDIS-alarms.html#google\\_vignette](http://shipsbusiness.com/ECDIS-alarms.html#google_vignette) Pristupljeno 27.7.2023.
- Weinrit, A. (2010). Six in One or One in Six Variants. *Electronic Navigational Charts for Open Sea, Coastal, Off-Shore, Harbour, Sea-River and Inland Navigation*. *TransNav, International Journal on Marine Navigation and Safety of Sea Transportation*. 4. 165-177.
- Wielgosz, M. & Mała, M. (2017). Route Optimization in the Restricted Area Taking into Account Ship Safety Zones. 57-63. 10.1201/9781315099132-9.
- Žuškin, S., Brčić, D. & Kos, S. (2016). Partial structural analysis of the ECDIS EHO research: The safety contour.
- Žuškin, S., Brčić, D., Uroda, M., Strabic, M. (2023). Evolving ECDIS: Concept development through different manufacturer models comparison. *TransNav, the International Journal on Marine Navigation and Safety of Sea Transportation*, 17(1), 227–234. doi:10.12716/1001.17.01.25
- Žuškin, S., Brčić, D. & Šabalja, Đ. (2013). Prilog unaprjeđenju standarda ECDIS edukacije. *Pomorstvo – Scientific Journal of Maritime Research*, 27(1). 131-148.

## POPIS SLIKA

Slika 1. Papirnata navigacijska karta, Sredozemno more, istočni dio (1:2250000).....	2
Slika 2. Elektronička navigacijska karta, područje oko San Francisca, California.....	3
Slika 3. Vremenski okvir implementacije ECDIS-a .....	6
Slika 4. Smještaj ECDIS-a na mostu.....	7
Slika 5. Primjer tipkovnice i računalnog miša za ECDIS, proizvođač „Furuno“ .....	7
Slika 6. Arhitektura ECDIS sustava .....	8
Slika 7. Primarni i pričuveni sustav ECDIS-a .....	10
Slika 8. Primjer sigurnosne konture na ECDIS-ovu zaslonu gdje se razlikuje, tj. dijeli plitka, sigurnosna i duboka kontura .....	11
Slika 9. Primjer sigurnosnog okvira oko broda.....	12
Slika 10. Primjer aktiviranog alarma na zaslonu ECDIS sustava .....	13
Slika 11. Kategorije zona pouzdanosti .....	13
Slika 12. Primjer prikaza kategorija zone pouzdanosti na ENC karti .....	14
Slika 13. Model neželjenog tijeka događaja .....	16
Slika 14. Model potencijalnih problema različitih razina sa sustavom .....	17
Slika 15. Problemi sa stajališta časnika navigacijske straže i njihova međusobna povezanost .....	18

## POPIS TABLICA

Tablica 1. Primjeri razlika među navigacijskim kartama .....	5
Tablica 2. Popis nekih od alarma i indikacija koje pruža ECDIS .....	12
Tablica 3. Gradiva, vježbe i provjere znanja obuhvaćene generičkim tečajem .....	21
Tablica 4. Mjesta i centri za obuku ECIDS generic tečaja diljem svijeta i osnovni podatci o tečaju.....	22
Tablica 5. Trajanje ECDIS tipiziranog tečaja pojedinih proizvođača .....	24
Tablica 6. Gradiva/cjeline koje nude navedeni proizvođači u tipiziranom tečaju .....	26
Tablica 7. Primjeri trajanja ECDIS tipiziranog tečaja .....	27