

Sustav za uplinjavanje na FSRU brodovima s osvrtom na FSRU „Höegh Gallant“

Paladin, Stefano

Undergraduate thesis / Završni rad

2024

Degree Grantor / Ustanova koja je dodijelila akademski / stručni stupanj: **University of Rijeka, Faculty of Maritime Studies, Rijeka / Sveučilište u Rijeci, Pomorski fakultet**

Permanent link / Trajna poveznica: <https://um.nsk.hr/um:nbn:hr:187:927407>

Rights / Prava: [In copyright](#) / [Zaštićeno autorskim pravom.](#)

Download date / Datum preuzimanja: **2024-07-23**



Sveučilište u Rijeci, Pomorski fakultet
University of Rijeka, Faculty of Maritime Studies

Repository / Repozitorij:

[Repository of the University of Rijeka, Faculty of Maritime Studies - FMSRI Repository](#)



SVEUČILIŠTE U RIJECI
POMORSKI FAKULTET

STEFANO PALADIN

SUSTAV ZA UPLINJAVANJE NA FSRU BRODOVIMA S
OSVRTOM NA FSRU „HÖEGH GALLANT“

ZAVRŠNI RAD

Rijeka, 2024.

SVEUČILIŠTE U RIJECI
POMORSKI FAKULTET

**SUSTAV ZA UPLINJAVANJE NA FSRU BRODOVIMA S
OSVRTOM NA FSRU „HÖEGH GALLANT“**
**REGASIFICATION SYSTEM ON FSRU VESSELS IN
VIEW OF FSRU „HÖEGH GALLANT“**

ZAVRŠNI RAD
BACHELOR THESIS

Kolegij: Tehnologija prijevoza tekućih tereta

Mentor: prof. dr. sc. Igor Rudan

Student: Stefano Paladin

Studijski smjer: Nautika i tehnologija pomorskog prometa

JMBAG: 0112085860

Rijeka, srpanj 2024.

Student: Stefano Paladin

Studijski program: Nautika i tehnologija pomorskog prometa

JMBAG: 0112085860

IZJAVA O SAMOSTALNOJ IZRADI ZAVRŠNOG RADA

Kojom izjavljujem da sam završni rad s naslovom SUSTAV ZA UPLINJAVANJE NA FSRU BRODOVIMA S OSVRTOM NA FSRU „HÖEGH GALLANT izradio samostalno pod mentorstvom prof. dr. sc. Igor Rudan

U radu sam primijenio metodologiju izrade stručnog/znanstvenog rada i koristio literaturu koja je navedena na kraju završnog rada. Tuđe spoznaje, stavove, zaključke, teorije i zakonitosti koje sam izravno ili parafrazirajući naveo/la u završnom radu na uobičajen, standardan način citirao sam i povezo/la s fusnotama i korištenim bibliografskim jedinicama, te nijedan dio rada ne krši bilo čija autorska prava. Rad je pisan u duhu hrvatskoga jezika.

Student

Stefano Paladin

Stefano Paladin

Student: Stefano Paladin

Studijski program: Nautika i tehnologija pomorskog prometa

JMBAG: 0112085860

IZJAVA STUDENTA – AUTORA
O JAVNOJ OBJAVI OBRANJENOG ZAVRŠNOG RADA

Izjavljujem da kao student – autor završnog rada dozvoljavam Pomorskom fakultetu u Rijeci da ga trajno javno objavi i besplatno učini dostupnim javnosti u cjelovitom tekstu u mrežnom digitalnom repozitoriju Pomorskog fakulteta.

U svrhu podržavanja otvorenog pristupa završnim radovima trajno objavljenim u javno dostupnom digitalnom repozitoriju Pomorskog fakulteta, ovom izjavom dajem neisključivo imovinsko pravo iskorištavanja bez sadržajnog, vremenskog i prostornog ograničenja mog završnog rada kao autorskog djela pod uvjetima *Creative Commons* licencije CC BY Imenovanje, prema opisu dostupnom na <http://creativecommons.org/licenses/>

Student

Stefano Paladin

SAŽETAK

Završni rad se sastoji od osam poglavlja, podjeljenih na podpoglavlja u kojima je opisana tematika ovog rada. Započinje s uvodom u kojem je opisana važnost LNG-a i sustava za uplinjavanje u današnjem svijetu. Drugo i treće poglavlje opisuju karakteristike LNG-a te broda FSRU "HÖEGH GALLANT" na čijem sustavu za uplinjavanje se temelji ovaj rad. Od četvrtog do sedmog poglavlja se detaljno opisuju procesi i funkcija sustava za uplinjavanje te svi glavni uređaji u sustavu. Nakon čega slijedi sinteza cijelokupnog sadržaja u zaključku rada.

Ključne riječi: LNG, sustav uplinjavanja, propan, FSRU brod.

SUMMARY

This paper consists of seven chapters, divided into sub-chapters that describe the subject of this paper. It begins with an introduction which describes the importance of LNG and regasification systems in today's world. The second and third chapters describe the characteristics of LNG and the ship FSRU "HÖEGH GALLANT" on whose regas system this paper is based. From the fourth to the seventh chapter, the processes and function of the regasification system and all the main devices in the system are described in detail. This is followed by a synthesis of the entire content in the conclusion of the paper.

Keywords: LNG, regas system, propane, FSRU ship.

SADRŽAJ

SAŽETAK	II
SUMMARY	II
SADRŽAJ.....	III
1. UVOD.....	1
2. OSNOVE O UKAPLJENOM PRIRODNOM PLINU	2
3. FSRU HÖEGH GALLANT	4
4. PROCES UPLINJAVANJA POMOĆU PROPANA.....	6
5. UREĐAJI SUSTAVA ZA UPLINJAVANJE	8
5.1. USISNI BUBANJ (ENG. SUCTION DRUM).....	8
5.2. VISOKOTLAČNE PUMPE (eng. BOOSTER PUMP).....	10
5.3. BUBANJ ZA ODVAJANJE TEKUĆIH I PARNIH KOMPONENTA (KNOCK-OUT DRUM).....	12
5.4. REKONDENZATOR PRIRODNO ISPAREN OG PLINA (eng. BOIL OFF GAS (BOG) RECONDENSER	12
5.5. LNG ISPARIVAČ (eng. LNG VAPOURIZER).....	13
5.6. GRIJAČ PRIRODNOG PLINA (eng. NATURAL GAS TRIM HEATER).....	14
5.7. TANK PROPANA (eng. PROPANE STORAGE TANK)	15
5.8. MEĐUSPREMNIK PROPANA (eng. PROPANE BUFFER TANK).....	16
5.9. PROPANSKE CIRKULACISKE PUMPE (eng. PROPANE CIRCULATING PUMP)	18
5.10. PREDGRIJAČ PROPANA (eng. PROPANE PREHEATER).....	19
5.11. ISPARIVČ PROPANA (eng. PROPANE EVAPORATOR).....	19
5.12. REGAS PUMPA MORA (eng. SEA WATER PUMP)	19
5.13. FILTER MORSKE VODE (eng. SEA WATER FILTER)	20
5.14. KOMPRESOR NISKE SNAGE (eng. LOW DUTY COMPRESSOR- LD).....	22

5.14.1. NAMJENA LD KOMPRESORA.....	22
5.14.2. OPIS LD KOMPRESORA.....	23
5.15. MJERENJE KOLIČINE IZLAZNOG PLINA (eng. GAS METERING SYSTEM).	24
6. OSNOVNI PROCESI UPLINJAVANJA NA FSRU HÖEGH GALLANT.....	26
6.1. PROCES U USISNOM BUBNJU.....	26
6.2. PROCES U BOG KONDENZATORU.....	27
6.3. PROCES U LNG ISPARIVAČU.....	27
6.4. PROCES U TRIM HEATER-U.....	27
6.5. PREBACIVANJE PROPANA IZ PROPAN LOOPA U SKLADIŠNI TANK PROPANA.....	28
7. PRIPREMA ZA POKRETANJE REGAS SUSTAVA NAKON IZVOĐENJA POPRAVKA.....	30
7.1. INERTIRANJE SUSTAVA.....	30
7.2. PROPUHIVANJE PROPANSKE PETLJE (PROPANE LOOP).....	30
7.3. RASHLAĐIVANJE REGAS POSTROJENJA.....	30
7.3.1 HLAĐENJE USISNOG BUBNJA I CJEVOVODA REGAS TRAIN-A.....	31
7.3.2. HLAĐENJE USISNIH POSUDA BOOSTER PUMPE.....	32
7.3.3. HLAĐENJE LNG/NG DOWNSTREAM BOOSTER PUMPE.....	32
8. ZAKLJUČAK.....	34
LITERATURA.....	35
POPIS SLIKA.....	36

1. UVOD

Uloga prirodnog plina u današnjici postaje sve važnija, zbog ekoloških prednosti koje pruža s manjim ispuštanjem štetnih plinova pri njegovom izgaranju. Zato u današnjici ukapljeni prirodni plin predstavlja ključni segment tržišta. Zahvaljujući svojoj sposobnosti da omogućava transport prirodnog plina u tekućem stanju, smanjujući volumen za 600 puta, omogućuje ekonomski isplativ transport plina u velikim količinama.

Države s nemogućnosti izgradnje LNG (eng. Liquefied Natural Gas) terminala pozicioniraju brod za opskrbu plinom tako zvani FSRU (eng. Floating Storage and Regasification Unit) kao plutajući terminal. Ti brodovi predstavljaju inovativno rješenje za efikasno uplinjavanje (regasifikaciju) LNG-a koja je važna za područja gdje prirodni plin ne postoji ili su ograničeni domaći izvori. Time se povećava energetska sigurnost i smanjuje ovisnost o pojedinim dobavljačima. FSRU brodovi skladište LNG i osiguravaju njegovo uplinjavanje te brzu i učinkovitu isporuku u distribucijsku mrežu na kopnu.

Ovaj rad opisuje sustav za uplinjavanje s osvrtom na sustav za uplinjavanje broda FSRU "HÖEGH GALLANT" s naglaskom na tehnološku izvedbu sustava. Počevši od drugog i trećeg poglavlja s opisom i osnovnim informacijama o LNG-u te FSRU "HÖEGH GALLANT-U". U četvrtom poglavlju je objašnjen proces uplinjavanja uz pomoć propana kao medija za razmjenu topline. Glavni sadržaj rada kreće od petog poglavlja gdje je zasebno opisan i prikazan svaki od ključnih uređaja unutar sustava za uplinjavanje. Šesto poglavlje opisuje koji se procesi kronološki događaju u sustavu za uplinjavanje tijekom procesa uplinjavanja. Zatim je u sedmom poglavlju opisana operacija prebacivanja propana iz kruga propana (eng. propan loop) u skladište propana. Ta operacija se izvodi prije održavanja sustava u slučaju da moramo ulaziti u prostore koji su inače popunjeni propanom. Te u zadnjem osmom poglavlju pobliže su objašnjeni procesi koji se provode nakon završenog popravka i prije samog startanja sustava. Pa tako e sustav potrebno propuhati dušikom te ga postepeno hladiti prije nego li dođe u doticaj s LNG-om.

Za izradu ovog završnog rada koristio sam razne priručnike te internetske članke, a najviše sam koristio *Cargo operating manual - Höegh Gallant* – priručnik za operacije s teretom s broda Höegh Gallant. U tom smislu neki dijelovi teksta su pojednostavljeni prijevodi uputa iz priručnika.

2. OSNOVE O UKAPLJENOM PRIRODNOM PLINU

Ukapljeni prirodni plin (eng. Liquefied Natural Gas-LNG), dobiva se ekstrakcijom prirodnog plina iz podzemnih ili podmorskih ležišta. U ovoj fazi plin često sadrži nečistoće i teške ugljikovodike koji se moraju ukloniti. Nakon ekstrakcije slijedi pročišćavanje plina kako bi se uklonili neugodni mirisi, voda, ugljični dioksid, sumporovodici i teški ugljikovodici, čime se dobiva pretežno metan. Sljedeći korak je hlađenje pročišćenog plina u više faza, koristeći niz izmjenjivača topline, dok ne dosegne temperaturu potrebnu za ukapljivanje.

U usporedbi s prirodnim plinom, volumen LNG-a smanjen je približno 600 puta. Osim dušika, komponente LNG-a su ugljikovodici čije molekule sadrže samo atome vodika i ugljika. Njihova opća formula je C_nH_{2n+2} ; oni su "zasićeni" jer su atomi vodika jednostruko vezani uz atome ugljika.

LNG je kemijski nereaktivan. Ne stvara probleme kompatibilnosti sa zrakom, vodom, materijalima koji se obično koriste u spremnicima za teret i instalacijama za rukovanje. Ukapljeni prirodni plin je bistar, bezbojan i bez mirisa te se obično transportira i skladišti na temperaturi vrlo blizu točke vrelišta pri atmosferskom tlaku, koja je približno iznosi $-160^{\circ}C$. Njegova gustoća je manja od polovice gustoće vode.

Stvarni sastav LNG-a varira ovisno o njegovom izvoru i procesu ukapljivanja, ali glavna komponenta uvijek će biti metan. Ostale komponente biti će mali postoci težih ugljikovodika poput etana, propana, butana, pentana i eventualno mali postotak dušika.

	Methane CH_4	Ethane C_2H_6	Propane C_3H_8	Butane C_4H_{10}	Pentane C_5H_{12}	Nitrogen N_2
Molecular Weight	16.042	30.068	44.096	58.120	72.150	28.016
Boiling Point at 1 bar absolute ($^{\circ}C$)	-161	-88.6	-42.1	-0.5	36.1	-195.8
Liquid Density at Boiling Point (kg/m^3)	426	544.1	580.7	601.8	610.2	808.6
Vapour SG at $15^{\circ}C$ and 1 bar absolute	0.553	1.04	1.55	2.00	2.49	0.97
Gas Volume/Liquid Ratio at Boiling Point and 1 bar absolute	619	431	311	222	205	694
Flammable Limits in Air by Volume (%)	5.3 to 14	3.1 to 12.5	2.1 to 9.5	1.8 to 8.5	3 to 12.4	Non-flammable
Auto-Ignition Temperature ($^{\circ}C$)	595	510	468	365/500		
Gross Heating Value at $15^{\circ}C$ (kJ/kg) Normal: Iso:	55,550	51,870	50,360	49520 49404	49010 48944	
Vaporisation Heat at Boiling Point (kJ/kg)	510.4	489.9	426.2	385.2	357.5	199.3

Slika 1: Karakteristika plinova koji čine LNG, Izvor: Cargo operating manual - Höegh Gallant

Za vrijeme putovanja morem vanjska toplina se djelomično prenosi kroz izolaciju tanka, što uzrokuje isparavanje jednog dijela tereta tako zvani "boil-off". Zbog toga sastav LNG-a se mijenja, ranijim isparavanjem lakših komponenta koje imaju niže točke vrenja pri atmosferskom tlaku. Ispareni LNG tada ima manji postotak dušika i metana i nešto veći postotak etana, propana i butana zbog toga što metan i dušik isparavaju prije teških plinova.

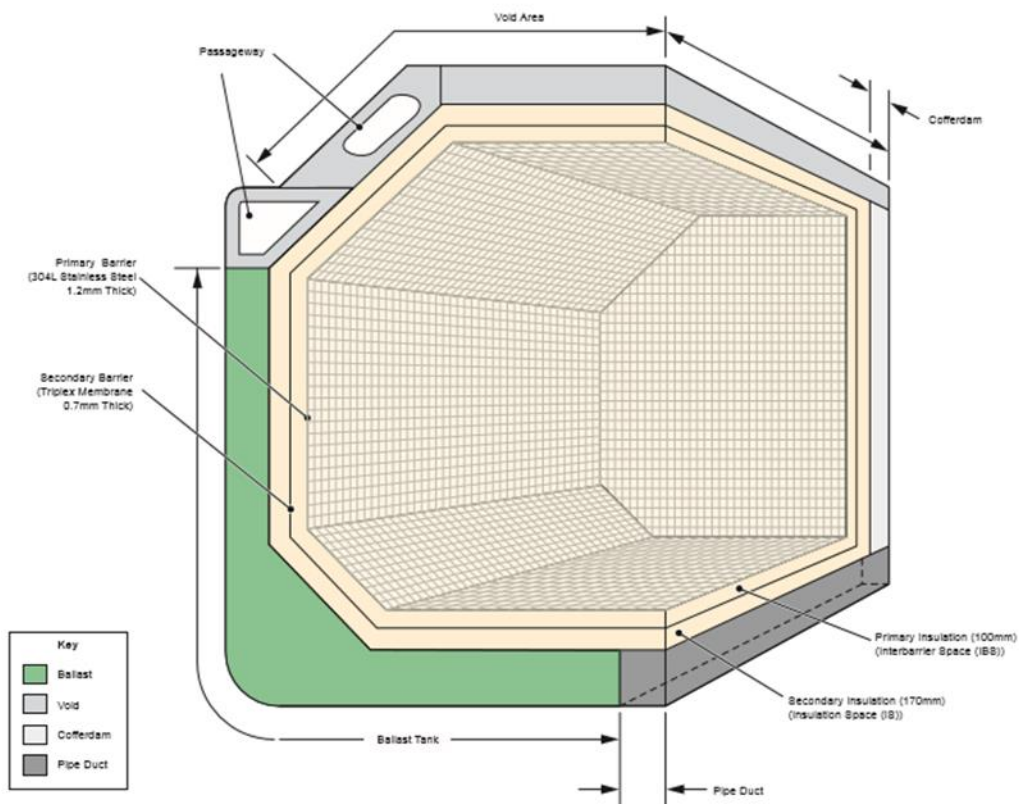
Kod isparavanja LNG-a plin koji nastaje lakši je od zraka pri temperaturama plina iznad -100°C . Stoga, kada se plin ispušta u atmosferu, on će se kretati prema gore i brzo će se raspršiti. Kada se hladan plin pomiješa s okolnim zrakom, smjesa plina i zraka stvara lako vidljiv bijeli oblak zbog kondenzacije vlage u zraku.

Temperatura samozapaljenja metana, odnosno najniža temperatura na koju plin treba biti zagrijan da bi došlo do samoodrživog izgaranja bez paljenja iskrama ili plamenom, iznosi 595°C .

3. FSRU HÖEGH GALLANT

Brod je izgrađen 2014. godine u Južnoj Koreji od brodograditelja Hyundai Heavy Industries Co. Ltd. IMO no. je 9653678 te vije Norvešku zastavu s matičnom lukom Oslo. Dužina preko svega je 294,07 metara, a širina iznosi 46 metara, te masa praznog broda iznosi 36 400 tona.

Teretni prostor se sastoji od četiri izolirana tanka tereta Mark III izvedbe smještene unutar trupa broda poredanih jedan za drugim od pramca prema krmi. Tankovi imaju dvije glavne namjene, da zadrže temperaturu LNG-a na -163°C te izoliraju trup broda od niskih temperatura tereta. Prostor između vanjskog i unutarnjeg dijela trupa se koristi za balastne tankove koji u slučaju izvanredne situacije kao što su sudar ili nasukanje štite tankove tereta od oštećenja. Tankovi tereta su razdijeljeni od ostalih prostora sa šest poprečnih koferdama.



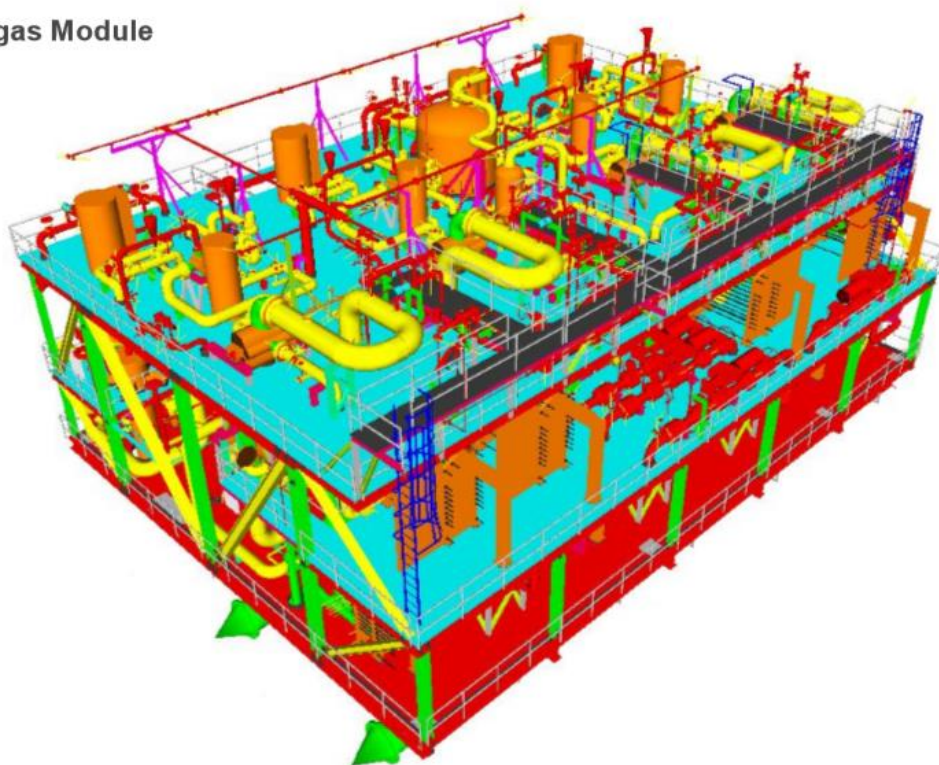
Slika 2: Struktura GTT Mark 3 tanka, Izvor: GTT.fr

Unutarnji trup tanka obložen je integriranim sustavom spremnika GTT Mark III, koji se sastoji od tanke i fleksibilne membrane. Prva je takozvana primarna barijera koja se oslanja na potpurnu izolacijsku strukturu. Ona sadrži i sekundarnu barijeru te dodatnu sekundarnu izolaciju pričvršćenu vijcima i zalijepljenu na unutarnji trup tanka. Takva izvedba osigurava

da se cjelokupno hidrostatsko opterećenje tereta prenosi kroz membranu i izolaciju na čeličnu oplatu unutarnje konstrukcije trupa, a time i na oplatu trupa broda.

Svaki tank ima po dvije glavne pumpe tereta. Jedna se napaja s lijeve razvodne ploče, a druga s desne. Obije su fiksne jedno stupanjske vertikalne centrifugalne pumpe s jednim induktorskim stupnjem. Pumpe su potopljenog tipa, s namotajima hlađenim LNG-em koji prolazi kroz nju. Isto tako LNG se koristi za podmazivanje i hlađenje pumpe i ležajeva. Pumpa radi na -163°C s maksimalnom kapacitetom (ratom) protoka od $1,000\text{ m}^3/\text{h}$ pri tlaku od 1.6 MPa . Minimalna rata je $400\text{ m}^3/\text{h}$, a snaga iznosi 294.5 kW .¹

Main Regas Module



Slika 3: 3D modul regas sustava, Izvor: Wartsila- Walkthrough of 3D model

Regas postrojenje sastoji se od četiri zasebna sustava cjevovoda (eng. traina) u kojima se koristi propan kao medij za razmjenu topline. Minimalna rata ispuštanja je 51 mmscfd (Million Standard Cubic Feet per Day), dok normalna i maksimalna rata iznosi 384 mmscfd . Prirodni plin (eng. Natural gas- NG) na izlazu iz postrojenja je pri tlaku od 6.5 Mpa , a minimalni tlak na izlazu je 3.5 Mpa . Izlazna temperatura prirodnog plina je $+5^{\circ}\text{C}$ pri temperaturi mora od $+13^{\circ}\text{C}$, a maksimalna temperatura na izlazu može iznositi $+8^{\circ}\text{C}$.²

¹ Cargo operating manual - Höegh Gallant

² Hamworthy a Wartsila company

4. PROCES UPLINJAVANJA POMOĆU PROPANA

Glavna svrha uplinjavanja je isparavanje LNG-a u NG određenom brzinom i tlakom u kopneni cjevovod. Sustav se temelji na isparavanju LNG-a pod visokim tlakom s propanom kao glavnim sredstvom za zagrijavanje kako se ne bi koristila morska voda, izravno kao izmjenjivač topline. Zato imamo zatvorenu petlju s među medijem propanom koji se koristi za zagrijavanje LNG-a. Ova metoda se naziva kaskadni proces - morska voda zagrijava propan koji zagrijava LNG.

U početku procesa uplinjavanja LNG se dovodi s pumpama uronjenim u tankove tereta do usisnog bubnja na palubi. Usisni bubanj ima dvije uloge. Prva je osigurati stalnu usisnu visinu za visokotlačne pumpe (eng. booster pump), a druga je da služi kao jedinica za ponovno ukapljivanje, tj. kondenzor prirodnog dnevnog isparavanja LNG-a (eng. boil-off-a). Razina u bubnju se kontrolira automatski te se na temelju toga prilagođava brzina pražnjenja s teretnim pumpama.

Iz usisnog bubnja LNG se šalje u *booster* pumpe koje su jedinica od osam stupnjeva. Uzimaju LNG na -160°C i ispuštaju ga kroz jedinice izmjenjivača topline pri tlaku od približno 10 MPa. Tijekom ovih faza prijenosa topline LNG će ispariti u plinovitu fazu dok će se u isto vrijeme propan, koji je u obliku plina pri ulaznoj temperaturi od 0°C , kondenzirati i napusti izmjenjivač topline na približno -5°C .

Izlaz plina LNG-a iz prvog stupnja ide u izmjenjivač topline drugog stupnja koji koristi pred-zagrijani propan. Koristeći morsku vodu isparenom LNG-u se podiže temperatura od -10°C na $+5^{\circ}\text{C}$ pomoću školjkastog i cijevnog izmjenjivača topline na izlaznom tlaku između 3,5-6,5 MPa.³ Minimalna ulazna temperatura mora za ovaj izmjenjivač topline mora biti 13°C , a ako je temperatura ispod zakazane, mora se dodatno zagrijati dok ne dostigne minimalnu temperaturu.

Propan koji se koristi u prvom stupnju izmjenjivača topline radi u zatvorenom krugu i cirkulira pomoću pumpe konstantne brzine. Termodinamička svojstva propana zajedno s njegovom niskom točkom smrzavanja i lakom dostupnošću, čine ga idealnim za uporabu u ovom procesu grijanja. Propan nakon što je prošao kroz izmjenjivač topline ponovo se isparava, a kao medij grijanja se koristi morska voda.

³ Cargo operating manual- Höegh Gallant

Morska voda se ispušta nazad u more pri temperaturi od 5°C, kako bi se osiguralo da se morska voda ne smrzne u izmjenjivaču topline. Na ispustu morske vode ugrađen je alarm za otkrivanje visoke razine plina. Sustav uplinjavanja će se isključiti ako dođe do aktivacije alarma. Isto tako, alarm će se uključiti u slučaju niskog tlaka morske vode ili niske izlazne temperature morske vode iz bilo kojeg izmjenjivača topline.

5. UREĐAJI SUSTAVA ZA UPLINJAVANJE

Sustav za uplinjavanje (regas sustav) sastoji se od jedno petnaest glavnih uređaja bez kojih pravilan rad regas sustava ne bi bio moguć. Glavni uređaji za izmjenjivanje temperature i uplinjavanje LNG-a bi bili usisni bubanj (suction drum), knock-out drum, LNG visokotlačne pumpe (booster pump), rekondenzator prirodno isparenog plina (BOG recondenser), LNG isparivač (LNG vaporiser) i grijač prirodnog plina (eng. natural gas trim heater). Proces izmijene topline i uplinjavanja LNG-a ne bi bio moguć bez propana koji se kreće kroz sljedeće uređaje: skladišni tank propana, međuspremnik propana, cirkulacijska pumpa, predgrijač propana, isparivač, te uređaji koji dovode morsku vodu potrebnu za zagrijavanje propana su pumpa i filter morske vode.

5.1. USISNI BUBANJ (ENG. SUCTION DRUM)

Usisni bubanj je vertikalna tlačna posuda volumena 28,4 m³, a svrha mu je osigurati miješanje isparenog LNG-a s LNG-em prije ulaska u *booster* pumpu, za koje djeluje kao među spremnik kako bi im osigurao uvijek dovoljan protok LNG-a pri maksimalnom kapacitetu. Smješten je između pumpi tereta i *booster* pumpi.

LNG dolazi iz tankova tereta do vrha usisnog bubnja ili alternativno može zaobići usisni bubanj pri čemu se sve šalje u *booster* pumpe. Cjevovod minimalnog protoka iz *booster* pumpi se vodi natrag u usisni bubanj, a tijekom procesa uplinjavanja ova linija je zatvorena.

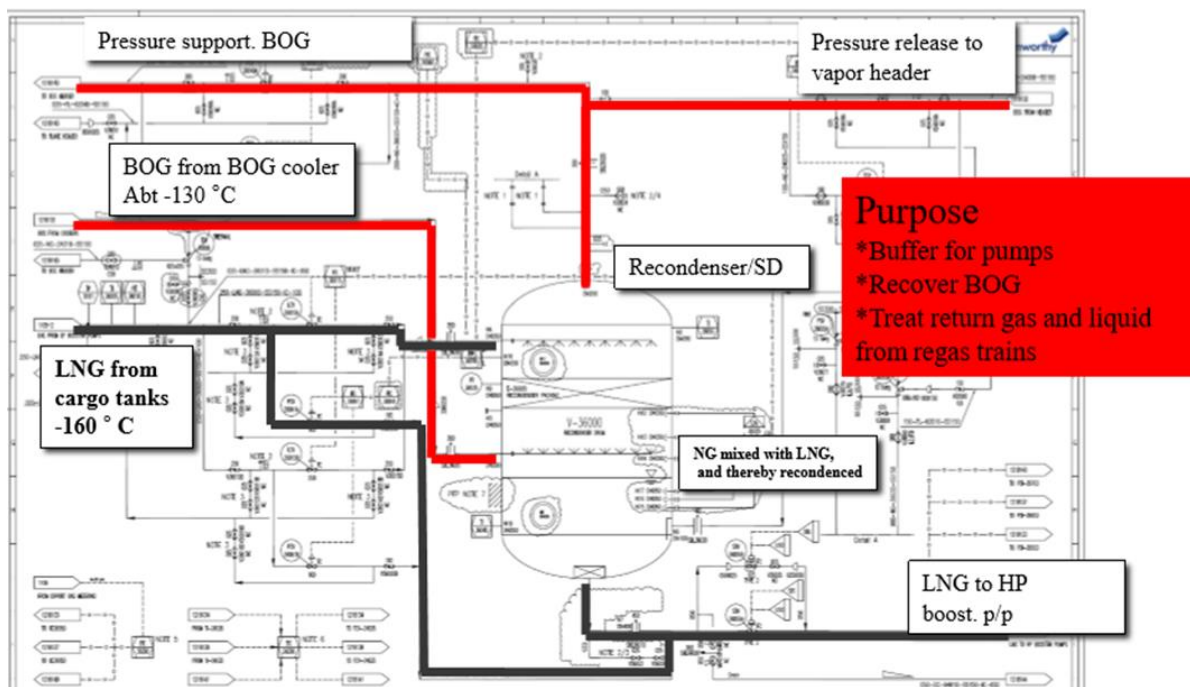
U suštini usisni bubanj služi za reukapljivanje isparenog plina u LNG te mu raspodjela ovisi o tome koliko se isparenog plina mora kondenzirati. Opremljen je s dva sigurnosna ventila s podešenim tlakom na 1 MPa pri čemu jedan od njih mora uvijek biti u pripravnosti. Na glavnoj liniji cjevovoda za ispareni plin (eng. vapour mainu line-u) se nalaze dva seta ventila koji su spremni u slučaju povišenog tlaka ili požara ispustiti pritisak na odušnik za ispareni plin (eng. vent mast).

Tekuća linija (eng. liquid line) LNG-a koja se vraća u usisni bubanj koristi se tijekom procesa pokretanja ili isključivanja kako bi se osiguralo da *booster* pumpe rade iznad minimalne rate protoka. Kontroliranje tlaka se postiže balansiranjem ulazne topline s raspršivanjem hladnog LNG-a. Ako tlak padne prenisko, povećava se ubrizgavanjem isparenog plina izravno u plinovitu fazu usisnog bubnja. Ako tlak poraste previsoko, smanjuje se odzračivanjem u kolektor pare. Usisni bubanj može se tlačiti dušikom. Ta operacija se

izvodi manualno i može se koristiti za održavanje tlaka usisnog bubnja u stanju mirovanja za pročišćavanje prije popravaka na tanku.

Regulator niske snage (eng. Low duty regulator) se koristi da bi se spriječila cirkulacija isparenog plina kroz usisni bubanj u kolektor pare te kroz kompresor isparenog plina natrag u usisni bubanj. Ovaj regulator se koristi samo kada je ispareni plin preusmjeren kroz jedan od rekondenzatora isparenog plina i funkcionira tako da se priguši kompresor niske snage (eng. low duty LD compressor).

U slučaju kontinuiranog ispuštanja plina u kolektor pare protok isparenog plina se smanjuje prema jedinici za uplinjavanje. Razina u bubnju se održava konstantnom prigušivanjem premostnih ventila LNG-a, otvaranjem ventila za povećanje razine u bubnju te zatvaranjem za smanjenje razine.



Slika 4: Shematski prikaz usisnog bubnja, Izvor: Wartsila

Operater odlučuje koji par ventila će se koristiti za kontroliranje razine. Odabir je moguće promijeniti samo kada usisni bubanj nije u funkciji ili regas sustav nije u pogonu. U slučaju da se zaustave sve dovodne pumpe LNG-a, regulator tlaka usisnog bubnja mora na 100% otvoriti dovod dušika / prirodnog plina do potpunog zaustavljanja usisnog bubnja. Tada se kontrolni ventili zatvaraju, a glavni kontrolni ventil para otvara kako bi se osiguralo da LNG u usisnom bubnju ostane što hladniji.

LNG će prokuhati do svoje točke vrelišta te će se postići najmanja moguća temperatura. U slučaju gašenja regas postrojenja na neko vrijeme doći će do curenja topline u usisni bubanj gdje se grije LNG. Ako je usisni bubanj pod atmosferskim tlakom LNG će ostati pri svojoj točki vrenja na otprilike -162°C .⁴

To operatoru opet daje mogućnost brzog pokretanja sustava bez potrebe za uklanjanjem toplog LNG-a. Međutim, sadržaj LNG-a se tijekom stanja mirovanja može promijeniti pa tako dođe do nakupljanja teških frakcija u usisnom bubnju i u usisnom bubnju *booster* pumpe.

5.2.VISOKOTLAČNE PUMPE (eng. BOOSTER PUMP)

LNG *booster* pumpe su vertikalne, potopljene i kriogene centrifugalne pumpe montirane na oplatu. Svaka može isporučiti $245\text{ m}^3/\text{h}$ LNG-a i povećati tlak do $8,4\text{ MPa}$. Tlak će varirati od $7,3\text{ MPa}$ do $10,5\text{ MPa}$, ovisno o brzini protoka i gustoći LNG-a.⁵ Minimalni protok LNG-a iz *booster* pumpe vraća se u usisni bubanj. Povratni plin iz usisnih posuda crpki, također se usmjerava u usisni bubanj.

Svaki zasebni regas sustav (eng. regas train) ima po jednu LNG *booster* pumpu. Pumpa mora zadovoljavati sljedeće kriterije: normalni kapacitet $245\text{ m}^3/\text{h}$ LNG-a pri diferencijalnoj visini od 2.373 m te minimalni kapacitet protoka LNG-a kroz pumpu od $100\text{ m}^3/\text{h}$.⁶

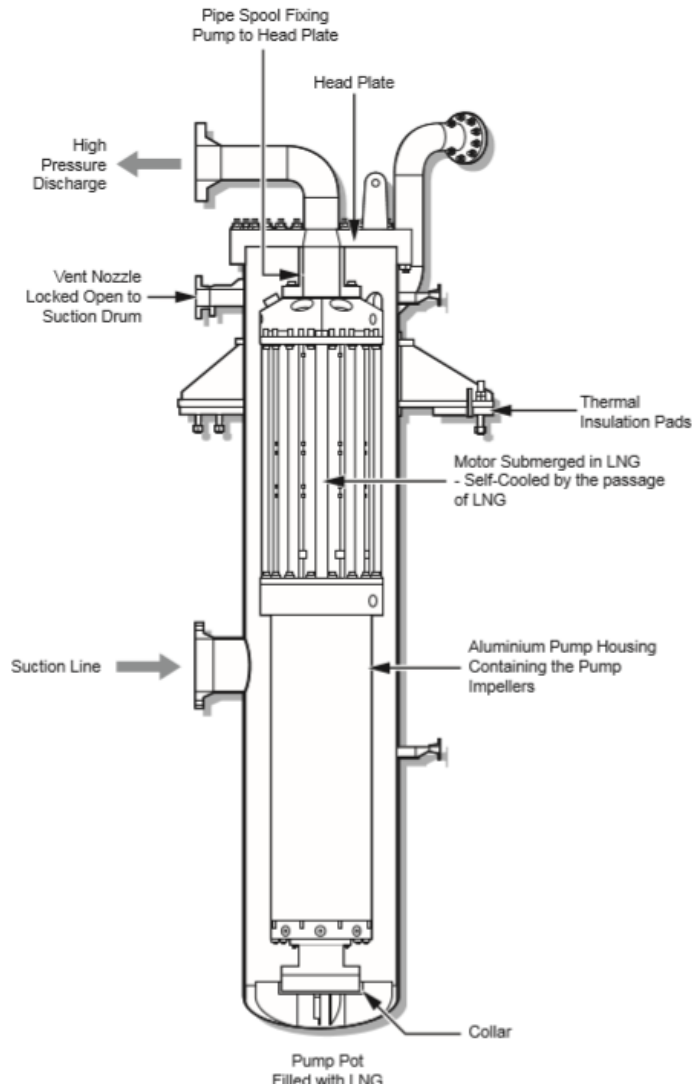
LNG se dovodi iz usisnog bubnja *booster* pumpom u svaki *train*. Kada operater pokrene jedan od četiri *train-a*, automatski će se pokrenuti *booster* pumpa. Minimalni protok kroz *booster* pumpu osiguran je regulacijskim ventilom minimalnog protoka, koji se automatski kontrolira na temelju električne potrošnje pumpe.

Pumpa je izrađena od različitih materijala s različitim toplinskim karakteristikama. Ako se pumpa ne hladi polako, dijelovi će popucati. Hlađenje bi trebalo trajati 6 sati da se posuda potpuno napuni, a zatim još 6 sati kako bi svi dijelovi bili na istoj temperaturi. Brzina hlađenja ograničena je prekidom na ventilima. Mjerenje razine LNG-a u posudi omogućuje zadržavanje povećane razine u posudi na unaprijed definiranim razinama na unaprijed određeno vrijeme.

⁴ FO-70 7T-7410-200 gas trial procedure

⁵ Hyundai hoegh sheet 69

⁶ Hyundai hoegh sheet 69



Slika 5: LNG Booster pumpa, Izvor: Cargo Operating manual - Höegh Gallant

Booster pumpa ne može se pokrenuti iz upravljačkog sustava ako bilo koji proces unutar postrojenja ne ispunjava sigurnosne uvjete pokretanja. Pumpu je prvo potrebno ohladiti. Hlađenje se radi ručno na licu mjesta jer je potrebno napraviti zvučne i vizualne preglede kako bi se osiguralo pravilno hlađenje.

Za postizanje maksimalnog radnog vijeka, potrebno je da pumpa radi po određenoj rati koja je prema standardu pumpe od 70% do 110% BEP (Best Efficiency Point), što znači da je BEP $294\text{m}^3/\text{h}$, a željena radna brzina je između $206\text{m}^3/\text{h}$ do $323\text{m}^3/\text{h}$. U tom rasponu vibracije bi trebale biti najmanje. Svako povećanje vibracija tijekom vremena pokazati će istrošenost pumpe.

Protok LNG-a kroz pumpu ovisi o gustoći tekućine. Kako bi se provjerio protok, treba provjeriti diferencijalni (delta) tlak pumpe i usporediti ga s krivuljom pumpe. Diferencijalni

tlak koji stvara pumpa proporcionalan je gustoći tekućine. Ako se delta tlak pumpe neočekivano smanji, treba provjeriti vibracije. Razlog bi mogla biti kavitacija pumpe. Kavitacija može brzo uništiti pumpu. Kako bi se izbjeglo kavitaciju, pumpa uvijek radi u dopuštenom rasponu i provjerava se, ne bi li bilo prepreka poput prigušenih ventila na usisnoj strani pumpe.

Treba osigurati da se nakon svakog zaustavljanja pumpe da plinu, koji se stvara unutar pumpe, dovoljno vremena da izađe. Plin će polako izlaziti iz šupljina pumpe u usisnu posudu, a zatim iz usisne posude kroz ventilacijski vod natrag u usisni bubanj. Važno je da se plin rasprši kako se ne bi pregrijao motor koji tijekom rada ovisi o hlađenju tekućinom koja prolazi kroz pumpu.

Booster pumpa se može ponovno pokrenuti, s najmanje pet minuta razmaka između pokušaja, te možemo pokušavati najviše tri uzastopna puta. Mora se poštivati period čekanja od šezdeset minuta, nakon čega se mogu napraviti još tri starta.

5.3. BUBANJ ZA ODVAJANJE TEKUĆIH I PARNIH KOMPONENTA (KNOCK-OUT DRUM)

Knock-out bubanj je dizajniran za odvajanje tekućih i parnih komponenta kako bi se spriječilo unošenje tekućine u kolektor pare. Radna temperatura: od -150°C do 50°C, testirana temperatura: od -160°C do 60°C, napravljeno za tlak od 1.0 MPa, a testirano za tlak od 1.5 Mpa. Volumem: 0.5m³, te masa praznog uređaja 402 kg.⁷

5.4. REKONDENZATOR PRIRODNO ISPARENOG PLINA (eng. BOIL OFF GAS (BOG) RECONDENSER)

BOG rekondenzator je pločasti izmjenjivač topline izrađen od ravnih metalnih ploča koje imaju kanale za protok tekućine kemijski urezane u njih. Ugravirane ploče su spojene, a sabirnici i mlaznice su pričvršćeni kako bi se formirali potpuni izmjenjivači.

Rekondenzatori su dizajnirani da omoguće BOG-u da dođe u kontakt s pothlađenim LNG-om za ponovnu kondenzaciju. LNG se pothladi zbog rekondenzatora BOG-a koji radi pri znatno višem tlaku od spremnika za skladištenje LNG-a, koji su malo iznad atmosferskog tlaka.

⁷ Cargo operating manual- Höegh Gallant

Data	Side A		Side B	
	In	Out	In	Out
Fluid conditions				
Fluid	BOG (methane)		LNG	
Flow rate, total (kg/hr)	5,000		122,573	
Flow rate, gas/vapour (kg/hr)	5,000	5,000	0	0
Flow rate, liquid (kg/hr)	0	0	122,573	122,573
Temperature	60°C	-135°C	-143°C	-136.9°C
Design temperature (max./min.)	80/-165°C		80/-165°C	
Pressure, inlet/design (MPa(g))	0.4/1.0 FV		5.6/19.6 FV	
Capacity	0.022m ³		0.027m ³	
Material	316/316L		316/316L	
Mass, dry	555kg			

Slika 6: Specifikacije za BOG Recondenser, Izvor: Cargo operating manual - Höegh Gallant

Primarne komponente unutar BOG rekondenzatora su sljedeće:

- mlaznice - dijelovi cijevi koji se koriste za spajanje izmjenjivača na procesne cijevi,
- sabirnici - polucilindri koji omogućuju distribuciju tekućine između mlaznica i kanala u jezgri izmjenjivača,
- ulazi - sastavni sabirnici koji omogućuju formiranje područja distribucije tekućine unutar jezgre izmjenjivača,
- ploče - sastoje se od nehrđajućeg čelika, koriste se za oblikovanje jezgre izmjenjivača topline.

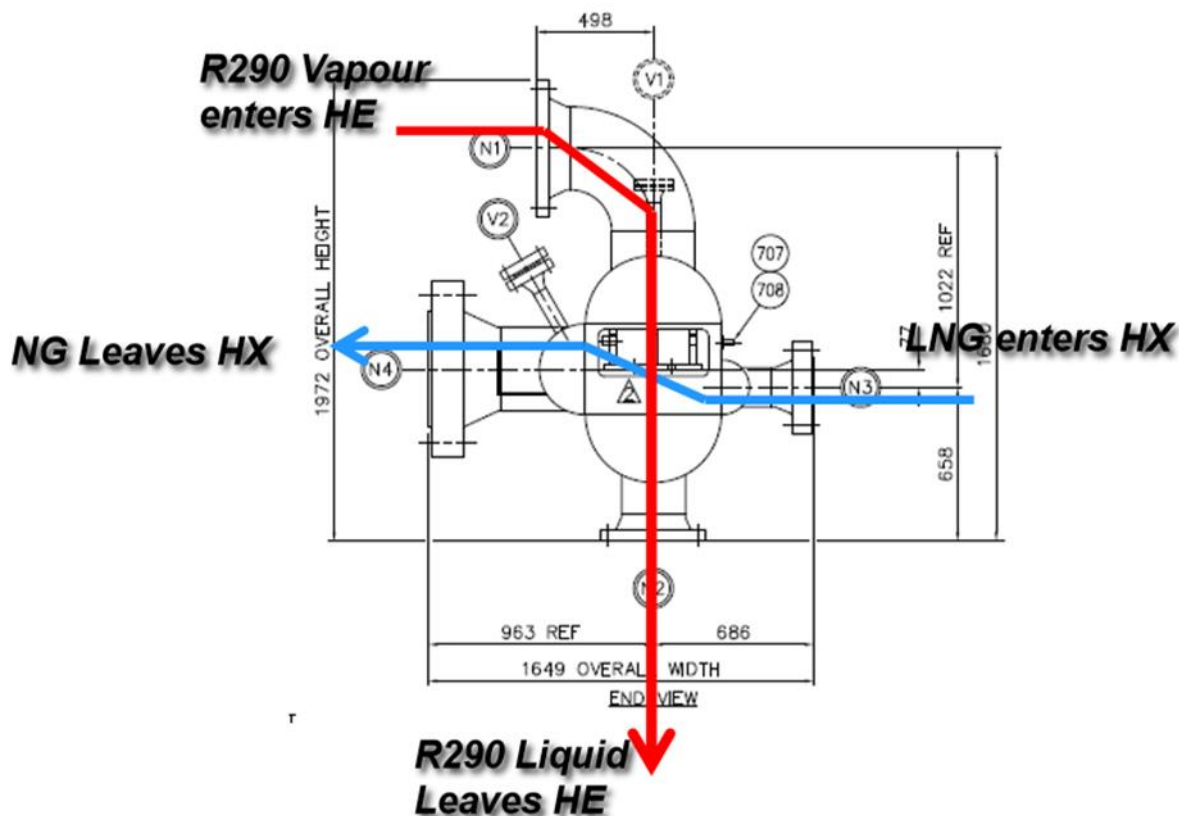
5.5. LNG ISPARIVAČ (eng. LNG VAPOURIZER)

Dizajniran je za isparavanje LNG-a pomoću propana. Tlak LNG-a je malo viši od tlaka ispuštanja prirodnog plina na obalu i ulazi u LNG isparivač u kojem se odvija isparavanje LNG-a. Pri nominalnim radnim uvjetima, LNG će se zagrijati od približno -155°C/-135°C do približno -10°C. Propan ulazi kao zasićena para, a izlazi kao tekućina pri -20°C.⁸

Propan se koristi kao srednji medij za grijanje i cirkulira u zatvorenom krugu. U ovom zatvorenom krugu, kondenzirani propan se ponovno isparava natrag u propan toplinom koju dobiva iz morske vode.

⁸ Hyundai heavy industries co

Iparivač je *Print Circuit Heat Exchanger* (PCHE) i izgrađen je od niza ravnih ploča omeđenih difuzijom od nehrđajućeg čelika s kemijski mljevenim kanalima protoka⁹. Izmjena topline s poprečnim protokom propana čini da se propan kondenzira na strani propana dok LNG isparava na strani LNG-a. Jedan PCHE instaliran je na svakom nizu za uplinjavanje.



Slika 7: Shematski prikaz LNG evaporatora, Izvor Wrtsila lesson two

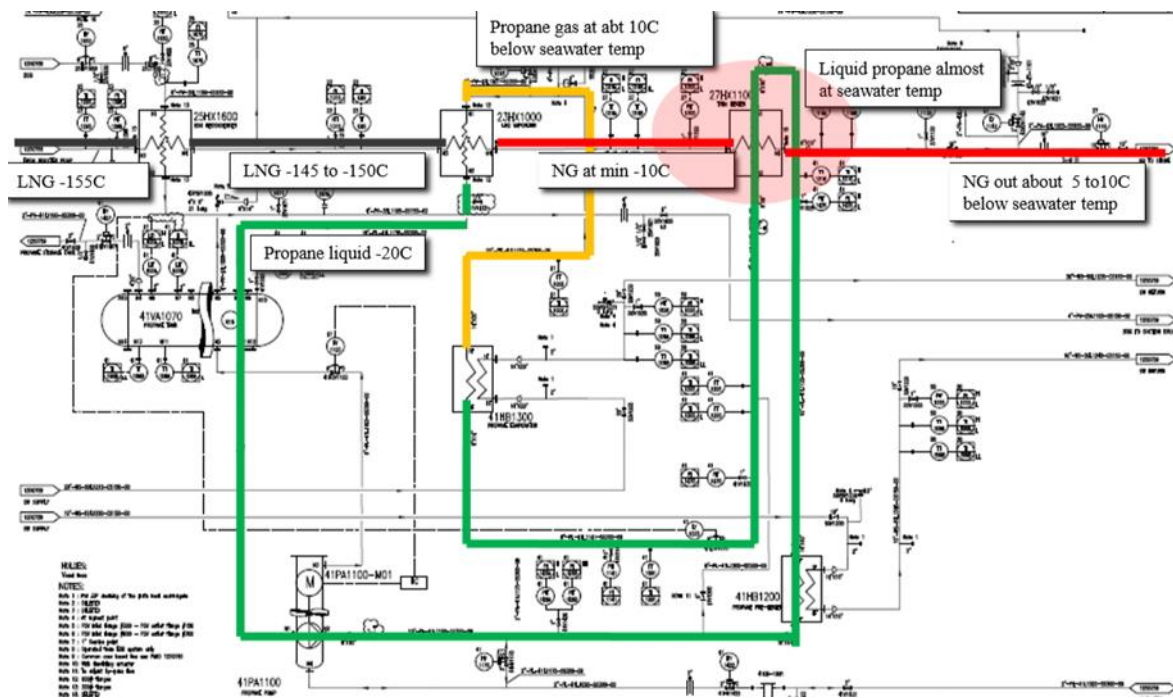
Kako bi se izbjegao prebrzi gubitak topline iz PCHE, regulator temperature koji se nalazi naprijed od PCHE, kontrolira otvaranje ventila regulatora protoka, da LNG ne prolazi ili da mu ograničava protok kroz LNG isparivač, osim ako sigurnosni regulator niske temperature to ne dopušta.

5.6. GRIJAČ PRIRODNOG PLINA (eng. NATURAL GAS TRIM HEATER)

Dva grijača postavljena su na linije 1 do 3 i jedan grijač za liniju 4, postavljeni su naprijed od LNG isparivača i dizajnirani su za zagrijavanje prirodnog plina (NG-natural gas) kako bi se postigli ispravni uvjeti za ispuštanje dalje u sustav. Pri nominalnim radnim uvjetima, NG će se zagrijavati od približno $-4,5^{\circ}\text{C}$ do 5°C , a medij za grijanje je propan.

⁹ alfalaval.com

Za propan radi pri tlaku od 2.5 MPa do 3.75 MPa i pri temperaturi propana u rasponu od 60°C do -165°C, te kapaciteta 0.099 m³. Za NG radi pri tlaku od 19.6 MPa do 29.4 MPa i pri temperaturi od 60°C do -165°C s kapacitetom od 0.103 m³.¹⁰



Slika 8: Trim heater shema, Izvor: Wartsila lesson one

Uobičajeno, PCHE prolazi su veličine između 1-2 mm, stoga ne mogu podnijeti nečistoće ni pod kojim okolnostima, inače će se začepiti. Ne postoji način za njihovo mehaničko čišćenje jer su zaglavljena zavarena na spojevu jezgri.

Nema unutarnjih dijelova koje treba održavati, a ako dođe do curenja između dviju ploča, u nekim slučajevima to se može ispraviti zavarivanjem kanala koji curi. Ova vrsta izmjenjivača topline koristi se za rekondenzaciju BOG-a i isparavanje LNG-a. Potpuno je zavaren i spojen difuzijom te stoga nije sklon curenju jer nema brtvila ili pokretnih dijelova. Preporuča se unutarnji i vanjski vizualni pregled, iznutra radi provjere ima li nečistoća, a izvana na puknuće.

5.7. TANK PROPANA (eng. PROPANE STORAGE TANK)

Tank za skladištenje propana ima kapacitet od 46 m³ pri radnim tlakovima od 2.1 MPa do 2.5 MPa i temperaturi od -45°C do 60°C¹¹, a koristi se kao glavni tank za skladištenje

¹⁰ Cargo operating manual- Höegh Gallant

¹¹ Cargo operating manual- Höegh Gallant

propana. Nalazi se na gornjoj palubi kao palubni tank i koristi se za opskrbu propanom, preko propanske petlje, da djeluje kao medij za izmjenu topline LNG-u.

Tank za skladištenje propana osigurava propan za sva četiri *trein*-a regas modula te je opremljen s dva sigurnosna ventila. Tijekom normalnog rada, oba moraju biti u funkciji. Kada se obavlja održavanje jednog od sigurnosnih ventila, drugi mora biti u funkciji.

Ventil za ispuhivanje ugrađen je za smanjenje tlaka u tanku u hitnim slučajevima. Dva radarska senzora razine služe za pomoć u kontroli razine propana u spremniku. Omogućena su lokalna mjerenja tlaka i temperature. Osim toga, tlak i razina spremnika prikazani su u kontrolnoj sobi.

Propan iz tanka pumpa se pumpom za prijenos propana u međuspremnik propana na *trein*-ovima za ponovno rasplinjavanje. Pumpa se koristi za prijenos propana natrag i naprijed do svake propanske petlje. Budući da se tank za propan nalazi na istoj razini kao i petlje za propan, pumpa se koristi za sve operacije prijenosa propana. Pumpa može raditi u oba smjera, a dodatni cjevovod se postavlja za povezivanje usisne i ispusne strane pumpe u skladu s operacijom koja se izvodi.

5.8. MEĐUSPREMNIK PROPANA (eng. PROPANE BUFFER TANK)

Jedan *buffer* tank (međuspremnik propana) postavljen je u svaki regas *trein* kako bi se osiguralo dovoljno tekućeg propana za propansku pumpu i kako bi se primio kondenzirani propan iz LNG isparivača. Nivo u tanku se održava na visokoj razini kako bi se pumpi propana osigurao dovoljan pritisak. Spremnik za propan opremljen je sigurnosnim ventilom sa zadanim tlakom od 2,1 MPa i ventilom za ispuhivanje.

Kako bi se moglo napuniti i isprazniti međuspremnik propana u i iz palubnog spremnika za propan, cijev za kompenzaciju tlaka spojena je na spremnik. Volumen međuspremnika za propan je 4,4 m³ sa spremnikom izrađenim od nehrđajućeg čelika. Spremnik je dizajniran da izdrži tlak od -0,1 do 2,5 MPa i projektiranu temperaturu od -45°C do 60°C.¹² Za pristup radi pregleda osiguran je šaht. Međuspremnik propana opremljen je priključcima za instrumente; transponderi temperature, tlaka i razine daju ulazne podatke za kontrolu brzine cirkulacije propana.

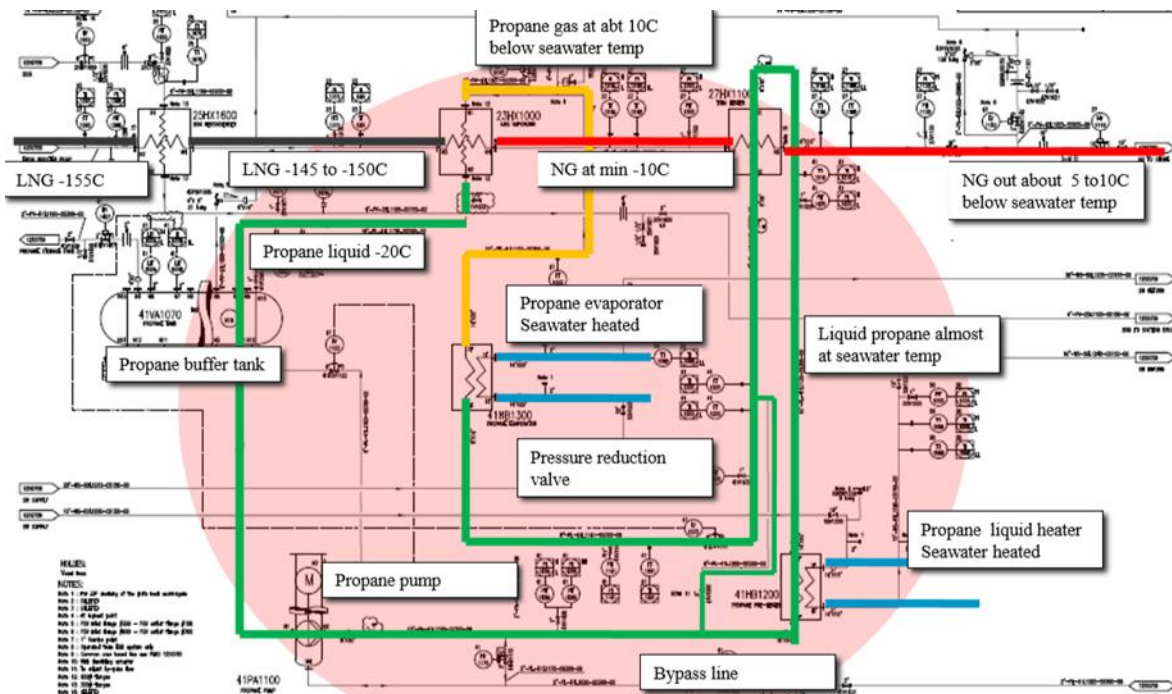
PROPANSKA PETLJA (eng. PROPANE LOOP)

¹² T-7410-500 re-gas trial

Međuspremnik propana čini dio zatvorenog kruga, dopuštajući propanu u plinovitom stanju da se koristi za isparavanje LNG-a u LNG isparivaču, nakon čega se propan kondenzira i skuplja u međuspremniku propana. Tekući propan cirkulira u zatvorenom sustavu zatvorenim pomoću pumpe za propan, postavljene nakon međuspremnika za propan.

Propanska pumpa dizajnirana je za cirkulaciju propana kako bi se prevladao gubitak tlaka u sustavu i održala stabilna razina u međuspremniku propana. Ulazni tlak propanske pumpe obično je 0,2 MPa, a tlak se podiže na oko 1,1 MPa prije nego što uđe u pred grijač propana koji preuzima toplinu iz morske vode.

Topli propan nakon pred grijača se šalje do grijača prirodnog plina (eng. NG trim heater) gdje propan daje toplinu NG-u kako bi se povećala izlazna temperatura prirodnog plina. Nakon prolaska kroz *NG trim heater*, propan se miješa s hladnim propanom iz propanske pumpe i šalje u isparivač propana. Propanska para iz propanskog isparivača usisava se u LNG isparivač iznad, gdje propan izmjenjuje toplinu s LNG-om. Propan u plinovitom stanju ponovno se kondenzira i skuplja u spremniku za propan, prije nego što svojim statičkim tlakom teče u pumpu za propan.



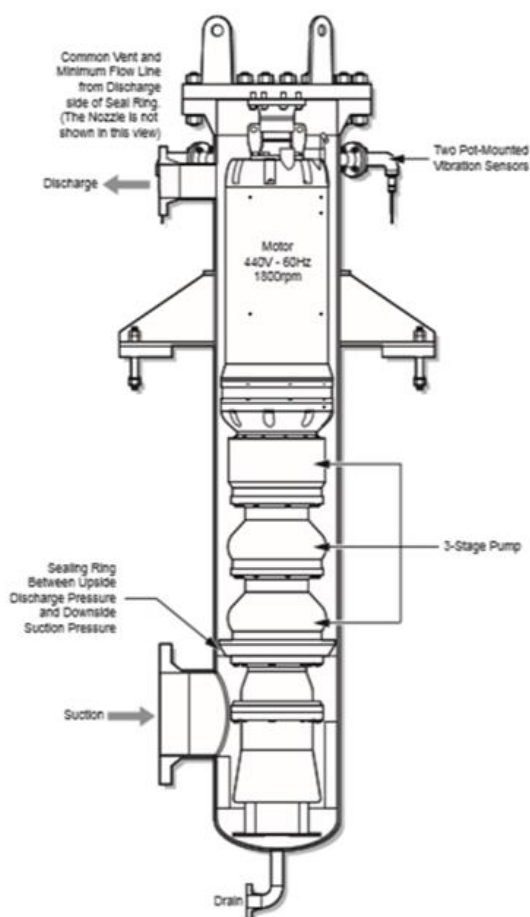
Slika 9: Propane loop, Izvor: Wartsila lesson one

Kontrolni ventil ugrađen je između ispusne strane propanske pumpe i međuspremnika propana, a upravljanje se temelji na izmjerenoj električnoj struji. Prije pokretanja pumpi isti

kontrolni ventil se drži otvorenim, služeći kao odzračni ventil za posudu pumpe, čime se osigurava da je posuda napunjena tekućinom.

5.9. PROPANSKE CIRKULACISKE PUMPE (eng. PROPANE CIRCULATING PUMP)

Propanske pumpe su vertikalne, uronjene centrifugalne pumpe montirane na posudu. Kapaciteta i do $600\text{m}^3/\text{h}$ propana te povećavaju tlak za oko 0,88 MPa. Usisni tlak u normalnim uvjetima bio bi približno 0,2 MPa, a ispusni tlak približno 1,1 MPa. Pumpe dovode propan u predgrijač propana koji se zagrijava pomoću morske vode.



Slika 10: Propan circulating pump, Izvor: Wartsila lesson two



Slika 11: Propane circulating pump outside, Izvor: Wartsila lesson one

Pumpom za propan automatski upravlja regas kontrolni sustav. Postupak hlađenja nije potreban za pumpu na projektiranoj temperaturi od -45°C . Propanska pumpa čini dio

zatvorenog kruga i dizajnirana je za održavanje razine propane u spremniku preko sustava zatvorene petlje.

5.10. PREDGRIJAČ PROPANA (eng. PROPANE PREHEATER)

Pred-grijač propana čini dio zatvorenog kruga i pločaste je konstrukcije izmjenjivača topline te se sastoji od oblikovanih ploča i odgovarajućih brtvi. Propanski sustav teče kroz zavarene kanale u posudi pred-grijača, preuzimajući potrebnu toplinu od morske vode koja prolazi kroz drugu stranu sustava izmjenjivača topline. Budući da se propan zagrijava morskom vodom, smjer protoka je od dna izmjenjivača topline prema gore za oba medija.

Dizajnirani tlak za morsku vodu unutar pred-grijača je od -0.1 MPa do 1.0 MPa pri temperaturama od 60°C do -45°C. Ulazna temperatura morske vode je 13°C, a izlazna 5.6°C. Kapacitet je 0.3777 m³. Propan se u ovom sustavu stlačuje na tlakove od -0.1 MPa do 2.1 MPa u rasponu temperature od 60°C do -45°C. Propan ulazi u pred-grijač pri temperaturi od -20°C te izlazi na 11°C. Kapacitet propana u sustavu je 0.3723 m³.¹³

5.11. ISPARIVČ PROPANA (eng. PROPANE EVAPORATOR)

Isparivači koriste morsku vodu kao medij za grijanje pomoću kojeg grije tekući propan i tako ga isparava, a svaka regas *train* ima jedan isparivač propana. Tekući propan ulazi u izmjenjivače topline na dnu i isparava dok se diže u jedno-strujni sustav s morskom vodom.

Tlak morske vode se kreće od -0.1 MPa do 1.0 MPa, a temperatura je od 60 do -45°C pri kapacitetu od 0.3110 m³. Ulazna temperatura mora u sustav je 13°C, a izlazna je 5.4°C pošto dio svoje topline predaje propanu. Radni tlakovi za propan su između -0.1 MPa i 2.1 MPa, a temperatura na ulazu mu je -10°C te prihvaćanjem topline od morske vode se smanjuje na -1.4°C.¹⁴

5.12. REGAS PUMPA MORA (eng. SEA WATER PUMP)

Pumpe za dovođenje morske vode do LNG regas postrojenja su smještene u strojarnici. Ove četiri pumpe su kapaciteta 3,500 m³/h na 60 m, snaga motora je 800 kW, a brzina je 1,200 rpm.

¹³ Cargo operating manual- Höegh Gallant

¹⁴ Hyundai heavy industries co

Morska voda se koristi kao medij za zagrijavanje u procesu ponovnog uplinjavanja LNG-a i kao medij za zagrijavanje i isparavanje propana. Morska voda do isparivača propana ima raspon temperature od 19°C do 36°C i ne zahtijeva regulaciju protoka jer je cjevovod potpuno simetričan.

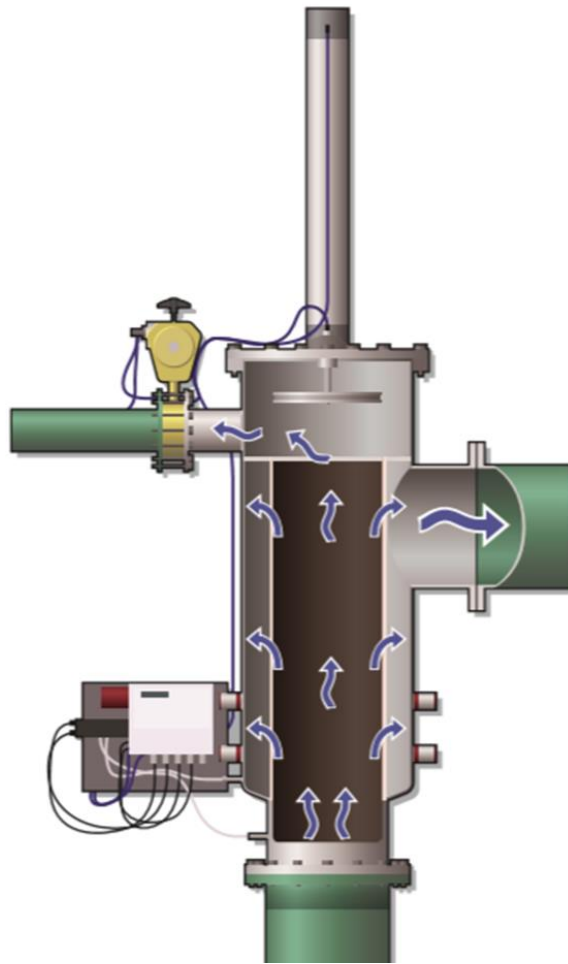
5.13. FILTER MORSKE VODE (eng. SEA WATER FILTER)

Kapacitet filtra je 3.500 m³ svaki i oni su samo čisteći filtri. Glavna svrha im je neprestano filtriranje morske vode kako u regas sustavu ne bi došlo do oštećenja uslijed začepjenja zbog onečišćenja morske vode.

Onečišćeni medij teče u filter i kroz filterski umetak iznutra do vanjskog izlaza. Faza ispiranja filtra aktivira se ili postizanjem diferencijalnog tlaka ili podešavanjem na tlačnoj sklopki diferencijalnog tlaka. Nakon prethodno postavljenog vremenskog intervala, ventil za ispiranje se otvara i veća količina naslaga ispire se kontinuirano tekućim medijem. Nakon toga, klip napravi dva hoda diskom za ispiranje u umetku filtra, čime se povećava brzina između diska za ispiranje i stijenke filtra.

Lokalni gubitak tlaka stvara usisni učinak u filterskom elementu. Pomoću ovog pada tlaka, grublje čestice koje se lako čiste ispiru se iz obloge umetka kroz otvoreni ventil za ispiranje iz filtra. Automatski povratni filter opremljen je elektroničkim sustavom upravljanja koji nadzire sve funkcije i omogućuje podešavanje radnih parametara. Postupak ispiranja automatski se pokreće, prije nego što moguće konsolidirane naslage u filterskom ulošku mogu rezultirati znatnim smanjenjem protoka.

Filter je samo-čistećeg tipa Bernouilly, s 5 cilindara za filtriranje. Kada se postigne diferencijalni tlak postavljen u PLC sustavu ili maksimalno vrijeme između ciklusa čišćenja, pokrenut će slijed čišćenja. Jedan po jedan, cilindri će otvoriti ventil za ispiranje, zatim će cilindar krenuti prema dolje, kako bi očistio košaru sita. Filtri imaju zajednički ormarić s lokalnom pločom koja se može koristiti za nadzor i podešavanje parametara.



Slika 12:Sea water filter, Izvor: Cargo operating manual - Höegh Gallant

Faza čišćenja može se pokrenuti nakon slobodno odabranog vremenskog intervala ili kada se postigne fiksni diferencijalni tlak. Tijekom normalnog rada, proces ispiranja pokreće se po prije određenom rasporedu. Upravljački sustav nadzire diferencijalni tlak u cjedilu. Ako se dosegne maksimalna vrijednost od 11 kPa, faza ispiranja počinje automatski kako bi se spriječilo začepljenje filtra. Tijekom 1. faze ispiranja, ventil za ispiranje se otvara kako bi očistio sve grube čestice kroz izlaz za prljavštinu.

Disk za ispiranje ulazi u element filtra bez dodirivanja. Zbog malog razmaka između diska za ispiranje i sita, brzina protoka se povećava unutar preostalog razmaka. To uzrokuje smanjenje tlaka između diska za ispiranje i sita. Čestice prljavštine usisavaju se iz elementa filtra. Nakon što disk za ispiranje prođe 2/3 sita, pomiče se unatrag kako bi ulaz filtra ostao slobodan. Proces filtracije se ne prekida.

Disk za ispiranje ostaje u svom početnom položaju, a ventil za ispiranje je i dalje otvoren. Velika brzina protoka na ulazu u cjedilo uzrokuje povratni tok filtrata izvana prema

unutra kroz cjedilo. Čestice prljavštine donje 1/3 dijela sita, koje nisu bile pod utjecajem diska za ispiranje, također se uklanjaju povratnim protokom filtrata.

5.14. KOMPRESOR NISKE SNAGE (eng. LOW DUTY COMPRESSOR- LD)

U ovom će poglavlju biti opisane značajke kompresora niske snage kao i njihove uloge u sustavu uplinjavanja prirodnog plina kod FSRU brodova. Njihov broj i značaj za višestruke procese kod FSRU brodova opisani su u nastavku.

5.14.1. NAMJENA LD KOMPRESORA

Tri dvo-brzinska LD kompresora instalirana su u strojarnici tereta koji se, kao dio sustava za upravljanje plinom, koriste za sljedeće funkcije:

- kontrolu tlaka u spremniku, sveukupne kontrole načina dovoda goriva,
- kontrole opskrbe gorivom za motore s dva goriva prema zahtjevu,
- za isporuku dovoljne količine isparenog plina (BOG) kompatibilnog sa 100% sagorijevanjem plina u MCR-u (Motor compressor room),
- za opskrbu tri DF (Dual fuel) motora u strojarnici kada brod plovi kao prekooceanski LNG nosač,
- za isporuku dovoljne količine isparenog plina (BOG) kompatibilnog sa 100% izgaranjem plina u MCR-u,
- za opskrbu dva DF motora i pomoćnog kotla u strojarnici tijekom operacija uplinjavanja,
- za rukovanje viškom BOG-a u usisnom bubnju tijekom postupaka uplinjavanja
- za dovođenje plina u rekondenzator plina prema tlaku u spremniku.

Tijekom ukrcaja broda u FSRU načinu rada, jedan LD kompresor može se koristiti za DF motore, a jedan ili dva za rekondenzator, ako je potrebno. Bilo koja dva LD kompresora mogu raditi paralelno za rekondenzator, a isto tako bilo koji LD kompresor može služiti postrojenju za proizvodnju električne energije u isto vrijeme.

Low duty kompresor također se koristi i za isporuku viška pare u GCU (Gas combustion Unit) ili pomoćni kotao tijekom ukrcaja bez ponovnog rasplinjavanja i ponovne kondenzacije. Kompresor može podnijeti ulazne temperature koje proizlaze iz bilo koje razine

ukrcaja tankova tereta i raspona radnog tlaka tankova tereta tijekom ukrcaja i ponovnog uplinjavanja.

5.14.2. OPIS LD KOMPRESORA

LD kompresori su dvo-stupanjski strojevi s ispuhom iz prvog stupnja koji se isporučuje na ulaz drugog stupnja. Drugi stupanj povećava tlak plina na približno 650 kPa, a zatim ispušta u naknadne rashladnike br. 1 ili br. 2, a zatim u strojarnicu.

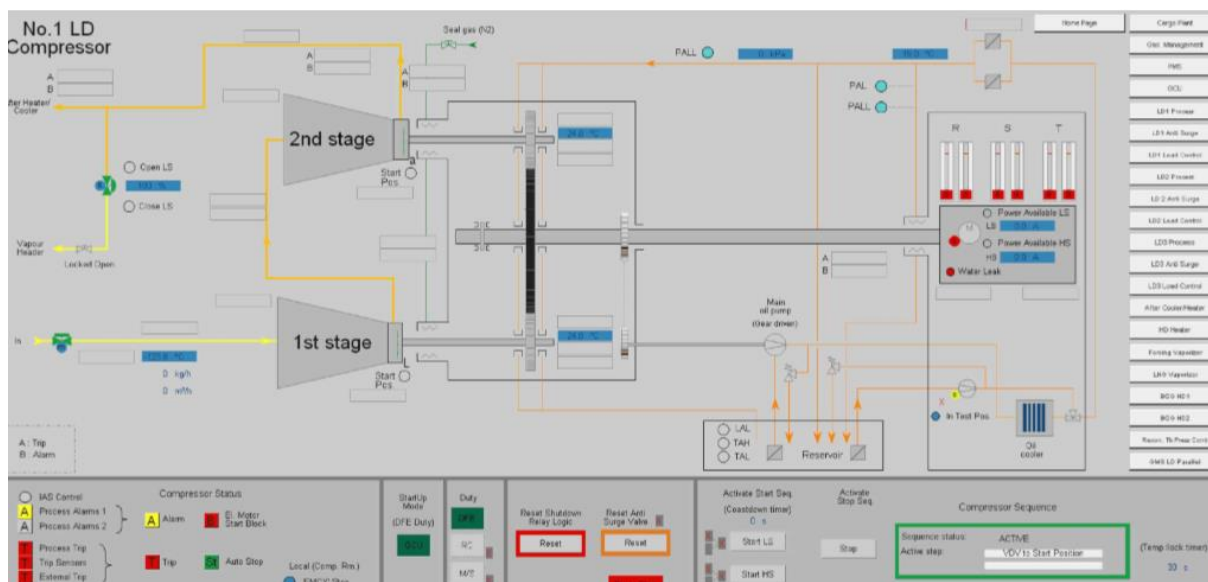
Kompresore pokreću elektromotori od 710 kW koji se napajaju iz 6,6 kV teretnih razvodnih ploča.¹⁵ Motori su instalirani u elektromotornoj prostoriji koja je od kompresorske prostorije odvojena čeličnom plino-nepropusnom pregradom. Pogonsko vratilo između motora i kompresora prodire u pregradu preko mehaničke brtve s uljnom barijerom pod tlakom. Kompresorima se može upravljati ili lokalno iz prostorije strojeva za teret ili iz kontrolne sobe.

Kad su u upotrebi, kapacitet kompresora je 3000 m³/h, a može se regulirati i kontrolirati varijabilnim lopaticama difuzora s indikacijom koraka¹⁶ koja se prikazuje na lokalnim pločama i pločama u kontrolnoj sobi tereta. Motori kompresora ograničeni su na tri pokretanja po satu pri pokretanju u hladnim uvjetima ili dva pokretanja po satu u toplim uvjetima.

Svaki LD kompresor montiran je na nosač i sastoji se od dva izravno spojena kompresora s integriranim mjenjačem, samostalnim sustavom za podmazivanje zupčanika i ležajeva rotora te sustava plinskih brtvi.

¹⁵ T-5411-021-R100_Regasification System

¹⁶ T-5411-021-R100_Regasification System



Slika 13: BOG LD Compressor, Izvor: Cargo operating manual - Höegh Gallant

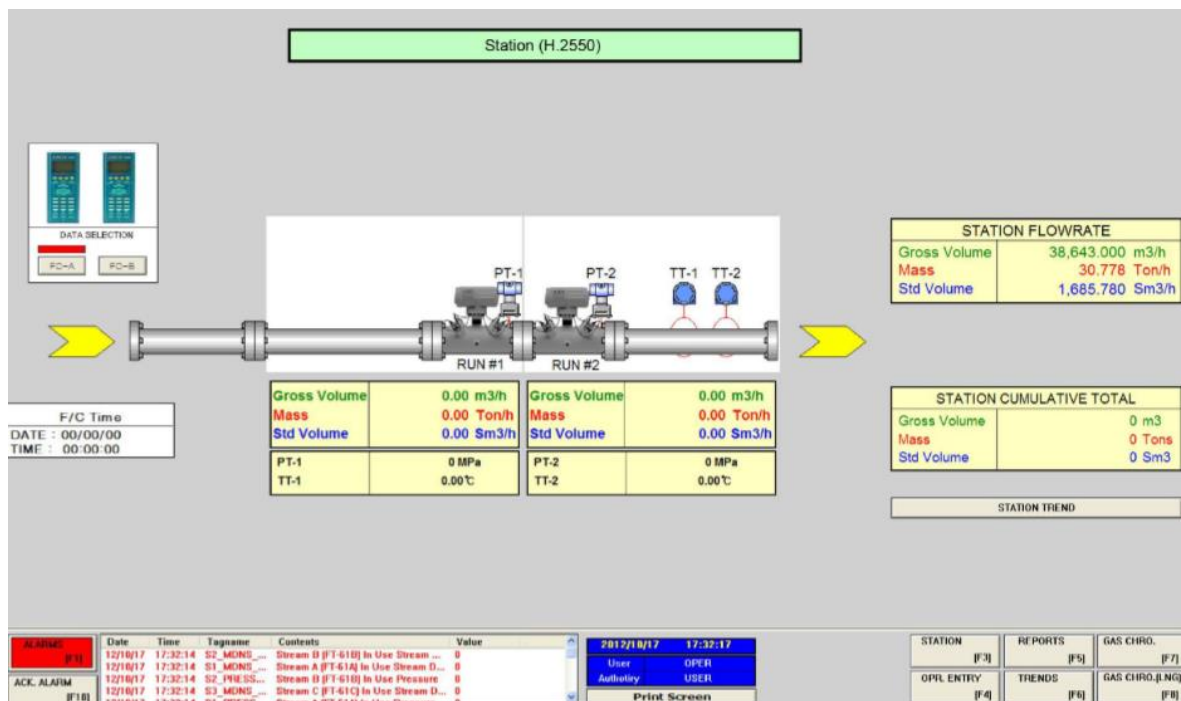
Upravljačka ploča LD kompresora je dopunjena vibracijskim nosačem, prenaponskim regulatorom i procesnim logičkim kontrolerom instaliranim u ormariću¹⁷. Dostupni su električni priključci za proširenje kontrolnog ožičenja do točke izvan kompresorskog sustava, a cijeli električni sustav, uključujući sonde i instrumente, je dizajniran za rad u EEx (protueksplozijska oprema s tom oznakom) području.

5.15. MJERENJE KOLIČINE IZLAZNOG PLINA (eng. GAS METERING SYSTEM)

Budući da FSRU jedinice ispuštaju izravno u izvoznu mrežu plin u plinovitom stanju, a ne u tekućem, potrebno je upotrijebiti sustav za mjerenje plina koji se stvarno ispušta u mrežu uz uobičajeno mjerenje izlazne rate iz tankova tereta. Točnost sustava će se redovito provjeravati i certificirati od strane odgovarajućeg tijela u skladu s ostatkom sustava.

Mjerni sustav nalazi se na prednjem dijelu glavne palube između izlaza iz jedinica za ponovno uplinjavanje i STL trupa, te nakon svih povratnih ventilacijskih vodova brodskog sustava za pare tereta.

¹⁷ Cargo operating manual- Höegh Gallant



Slika 14: Gas metering mimic, Izvor: Wartsila Main Components Overview

Sustav mjerenja se sastoji od *ultrasonic gas metering system*, *gas analyser system*, *metering control system*¹⁸. Mjerni sustav uključuje sve hardverske, softverske i inženjerske usluge potrebne za ispunjavanje specifikacijskih zahtjeva unutar HMI (Human Machine Interface) nadzornog sustava.

¹⁸ Wartsila Main Components Overview

6. OSNOVNI PROCESI UPLINJAVANJA NA FSRU HÖEGH GALLANT

Regas sustav se sastoji od nekoliko glavnih dijelova kao usisni bubanj te identični LNG isparivači koje sačinjavaju LNG *booster* pumpe, tri izmjenjivača topline i srednjeg propanskog kruga koji se zagrijava morskom vodom.



Slika 15: FSRU Hoegh Gallant

Morska voda osigurava toplinu za isparavanje LNG-a i zagrijavanje prirodnog plina na potrebnu temperaturu. Sigurnosni i radni razlozi onemogućuju korištenje morske vode izravno kao medija za grijanje te se propan zagrijava morskom vodom u srednjoj petlji. Ovaj raspored sprječava smrzavanje morske vode u ovim uvjetima i olakšava rad postrojenja za uplinjavanje.

U početnoj fazi ponovnog uplinjavanja, LNG će se dovesti putem pumpi uronjenih u tankove tereta do usisnog bubnja smještenog na palubi.

6.1. PROCES U USISNOM BUBNJU

Usisni bubanj ima dvije uloge, prva je osigurati stalnu usisnu visinu za *booster* pumpe, a druga je da djeluje kao jedinica za ponovno ukapljivanje/kondenzator prirodno isparenog LNG-a. Razinu u usisnom bubnju kontrolira automatska jedinica za kontrolu razine koja će prilagoditi brzinu iskrcaja teretnim pumpama.

To se kontrolira upotrebom LNG prenosnog ventila, koji se može prigušiti kako bi se smanjila razina ili otvoriti da bi se povećala razina u usisnom bubnju. Za kontrolu tlaka unutar usisnog bubnja, LNG se raspršuje u gornji dio usisnog bubnja, tako da će LNG teći prema dolje, prekrivajući unutarnje dijelove bubnja tekućim LNG-om. BOG u plinovitom stanju diže se kroz bubanj i miješa s hladnim LNG-om, kondenzirajući BOG.

Iz usisnog bubnja, LNG se uvlači u *booster* pumpu. *Booster* pumpa uzima LNG na temperaturi od -160°C i ispušta ga kroz BOG kondenzator, zatim u LNG isparivač te trim heater.

6.2. PROCES U BOG KONDENZATORU

Ispareni plin se prethodno hladi na temperaturu kondenzacije u BOG kondenzatoru koji se nalazi na visokotlačnoj strani sustava za ponovno rasplinjavanje i nakon usisnog bubnja, zatim NG teče u LNG isparivač.

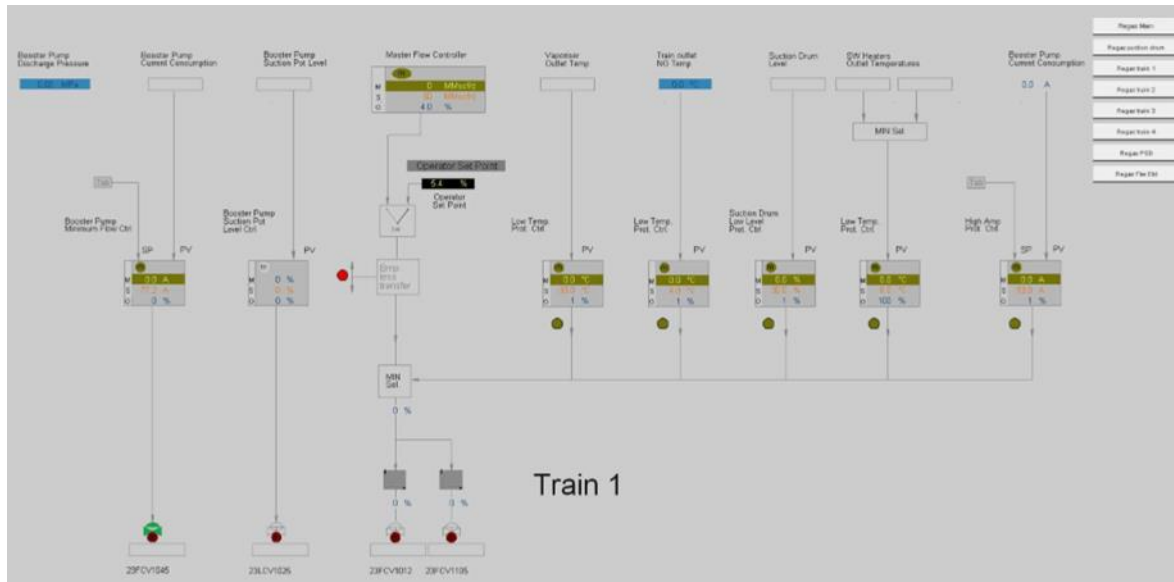
6.3. PROCES U LNG ISPARIVAČU

LNG isparivač koji je pločasti izmjenjivač topline (PCHE) postavljen je za isparavanje LNG-a pomoću propana putem medija za hlađenje morskom vodom. LNG pod tlakom malo većim od izlaznog tlaka prirodnog plina na obalu, ulazi u LNG isparivač u kojem se odvija isparavanje LNG-a. Pri nominalnim uvjetima, NG će se zagrijati od oko $-160^{\circ}\text{C}/-150^{\circ}\text{C}$ do približno -15°C . NG tada teče do trim heater-a.

6.4. PROCES U TRIM HEATER-U

Trim heater-i ugrađeni su nakon LNG isparivača kako bi zagrijali NG radi postizanja ispravnih uvjeta izlaza. Jedinica *trim heater-a* koristi propan kao medij za grijanje u obliku pare za podizanje temperature prirodnog plina. Izvozna para prirodnog plina je na temperaturi od -10°C do $+5^{\circ}\text{C}$ i od $+5^{\circ}\text{C}$ do $+30^{\circ}\text{C}$.¹⁹

¹⁹ Cargo operating manual- Höegh Gallant



Slika 16: Regas Logic Train, Izvor: Cargo operating manual - Höegh Gallant

Propan se koristi u zatvorenom krugu i cirkulira propanskom pumpom konstantne brzine. Nakon što je prošao kroz PCHE, ponovno se isparava u pločastom izmjenjivaču topline te se morska voda ponovno koristi kao medij za grijanje.

6.5. PREBACIVANJE PROPANA IZ PROPAN LOOPA U SKLADIŠNI TANK PROPANA

Sustav za skladištenje i prijenos propana sastoji se samo od izolacijskog ventila i jedne pumpe za prijenos propana koja će se koristiti za prijenos propana u regas postrojenje. Upravljanje ovim sustavom može se izvoditi daljinski, ručno te iz kontrolne sobe tereta.

Visoka razina u spremniku propana može uzrokovati: isključivanje pumpe za prijenos propane i zatvaranje ventila za punjenje spremnika propana kako bi se izbjegla prevelika razina unutar propanskog sustava²⁰.

Štoviše, pumpa za prijenos propana će se isključiti pri niskoj razini u spremniku propana. Na TPSD-u potrebno je izvrši sljedeće radnje: isključenje pumpe za prijenos propana, zatvaranje izolacijskog ventila spremnika za skladištenje propana. Za prijenos propana iz jedne petlje u spremnik mora se koristiti pumpa za prijenos propana.

²⁰ Wartsila-Lesson Main Components Overview

Kako količina propana unutar petlje pada, tako će na kraju biti nedovoljno propana unutar petlje za usisavanje pumpe. Pumpa se sada može zaustaviti i ventil zatvoriti, tako da se petlja propana ponovno izolira od ostatka propanskog sustava.

Petlja za propan ja sada prazna od propana. Ako je potrebno otvoriti petlju za propan radi održavanja, tada će biti potrebno inertirati petlju prije izvođenja bilo kakvog održavanja.

7. PRIPREMA ZA POKRETANJE REGAS SUSTAVA NAKON IZVOĐENJA POPRAVKA

Nakon izvedenog popravka na uređaju potrebno je sustav rashladiti kako ne bi došlo do oštećenja prilikom puštanja rashlađenog LNG-a kroz uređaj. Prije samog procesa rashlađivanja potrebno je propuhati i posušiti inertirani prostor kako ne bi bilo ostataka vode koja bi reagirala s rashladnim sredstvom. Hlađenje se mora raditi postepeno, a cilj ovog procesa je dovesti sustav otprilike na temperaturu od -140°C kako bi se mogao upustiti LNG u uređaj.

7.1. INERTIRANJE SUSTAVA

Regas postrojenje može biti inertirano kako bi se osiguralo da je sustav suh prije rashlađivanja za rad s prirodnim plinom i također kako bi se omogućilo sigurno održavanje i pregled postrojenja. Svi izolacijski ventili za uređaje moraju biti zatvoreni kako bi se uređaji zaštitili od previsokog i preniskog tlaka.

Posebne ploče moraju biti postavljene u ispravan položaj kako bi dušik dospio do svih dijelova sustava. Dušik, s točkom rosišta od -60°C ili nižom proizvodi postrojenje za proizvodnju dušika pri kapacitetu od $125\text{ m}^3/\text{h}$.

Najučinkovitiji način za posušivanje sustava je da se prvo stlače cjevovodi i uređaji dušikom, a zatim otpusti pritisak na *vent mast* za odzračivanje preko odzračnog cjevovoda.

7.2. PROPUHIVANJE PROPANSKE PETLJE (PROPANE LOOP)

Prije propuhivanja, propanske petlje treba ispustiti svu preostalu vodu. Propansku petlju zatim treba stlačiti s N_2 do tlaka od najmanje 500 kPa, kroz ventile. Vlažni N_2 trebao bi se ispustiti kroz *vent mast* preko ventila. Ovaj postupak treba ponoviti nekoliko puta dok se ne postigne potrebna točka rosišta od -45°C .²¹

7.3. RASHLAĐIVANJE REGAS POSTROJENJA

Rashlađivanje sustava vrši se sekciju po sekciju duž LNG/NG sustava, od ulaza do izlaza regas modula. Hladi se od ulaza usisnog bubnja do ulaznih ventila svakog regas niza,

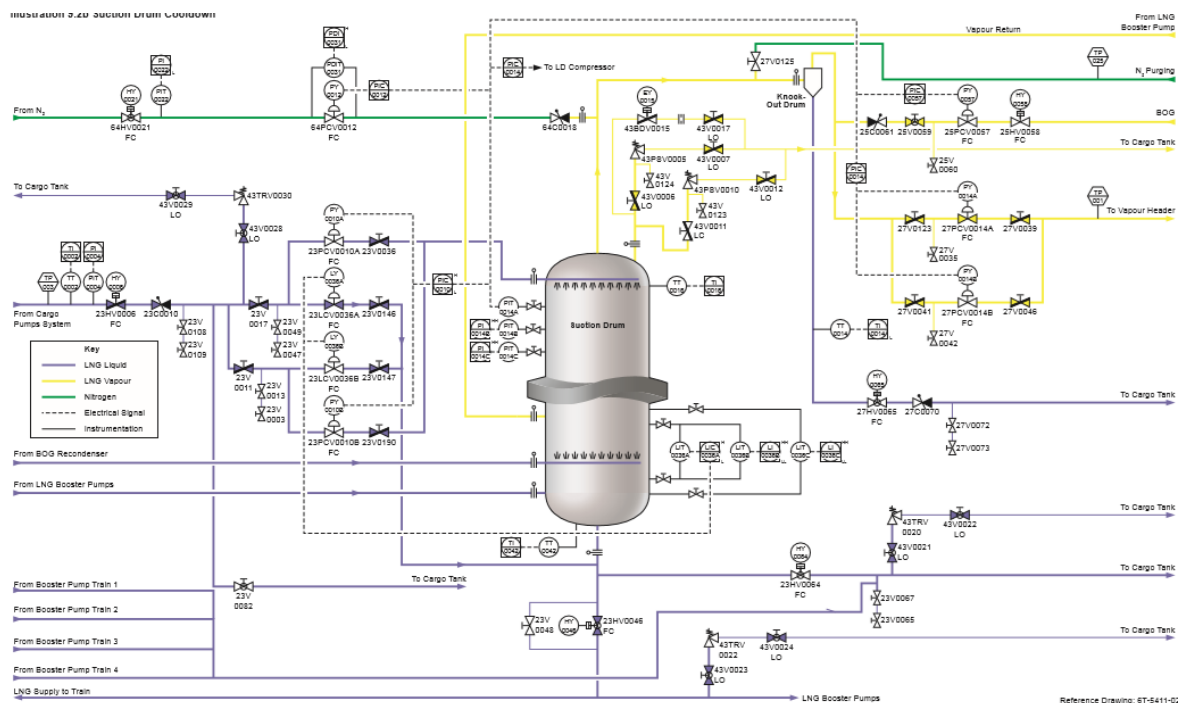
²¹ FO-70 7T-7410-200 gas trial procedure

od ulaznih ventila svakog regasnog sklopa do nepovratnih ventila i izlaznih ventila iz LNG booster pumpi, te od izlaznih ventila iz LNG booster pumpi do izlaznog ventila za isporuku NG-a radi se hlađenje, tj. ispunjavanje sustava plinom.

Prije početka hlađenja, tlak u usisnom bubnju, usisnim posudama pumpe i cjevovodu do kraja svakog niza, treba povećati iz stanja vakuuma na približno 50 kPa s prirodnim plinom (ili dušikom) na temperaturu okoline. Svi regulacijski ventili moraju biti u AUTO (automatskom) načinu rada.

7.3.1 HLAĐENJE USISNOG BUBNJA I CJEVOVODA REGAS TRAIN-A

LNG za hlađenje i punjenje usisnog bubnja izvodit će LNG regas dobavne pumpe. 10-inčni kontrolni ventil u početku se koristi za ovu svrhu. Ovaj ventil će osigurati da se usisni bubanj ne ohladi prebrzo zbog velike brzine protoka LNG-a. Usisni bubanj i cjevovod do regasnih sklopova moraju se hladiti istovremeno.



Slika 17: Shema rashlađivanja usisnog bubnja, Izvor: Cargo operating manual - Höegh Gallant

Ventili će stoga biti zatvoreni. Ti su ventili isti za sve *train-ove*. Ventil u slučaju problema koji se nalazi ispod usisnog bubnja uvijek će biti otvoren. Hlađenje usisnog bubnja i cjevovoda do regas *train-ova* je završeno kada razina u usisnom bubnju dosegne približno 70%, a temperatura dna usisnog bubnja je približno -140°C. Vrijeme predviđeno za izvođenje operacije hlađenja je jedan sat.

7.3.2. HLAĐENJE USISNIH POSUDA BOOSTER PUMPE

Prije početka hlađenja, tlak u usisnoj posudi *booster pumpe* treba povećati iz stanja vakuumu na približno 50 kPa s prirodnim plinom (ili dušikom) na sobnu temperaturu te ga stabilizirati.

Sve usisne posude regas postrojenja mogu se hladiti istovremeno. Kako bi se izbjeglo oštećenje materijala usisnih posuda, pumpi i motora, potrebno je ispuniti i brzinu punjenja i vrijeme potrebno za uspostavljanje temperature; brzina punjenja LNG-a trebala bi biti takva da se spremnik pumpe napuni za najmanje 7,5 sati.

Nakon što se pokrene hlađenje, sustav će biti nedostupan dok mjerač vremena ne istekne. Program hlađenja automatski će otvoriti ventil za hlađenje na unaprijed postavljeni položaj i držati ventil u tom položaju dok se ne postigne razina od 3%.²² Predviđeno vrijeme za ovaj postupak je 3,5 sata.

Kada se dosegne razina od 3%, regulator razine održavati će razinu stabilnom 1 sat. U ovoj će točki program hlađenja postupno povećati zadanu vrijednost regulatora razine s 3% na 36% unutar 1 sata. Kada se dosegne razina od 36%, regulator razine će održavati razinu stabilnom 1 sat. Zatim, zadana vrijednost regulatora razine postupno će se povećavati sa 36% na 100% unutar 1 sata²³; otprilike 7,5 sati će proći od početka hlađenja do razine od 100% u posudama *booster* pumpi.

Potrebno je pričekati još 4,5 sata nakon što je vrijeme hlađenja isteklo prije nego što se zaustavi proces hlađenja. Indikator će postati zelen kako bi pokazao da je izvršen ispravan postupak hlađenja te da možemo zaustaviti proces hlađenja. Ukupno vrijeme potrebno za rashladiti *booster* pumpu je 12 sati.

Kada je LNG *booster pumpa* neaktivna, indikator hlađenja postati će siv, ako je razina posude ispod 80% dva sata, što znači da je potreban novi postupak hlađenja.

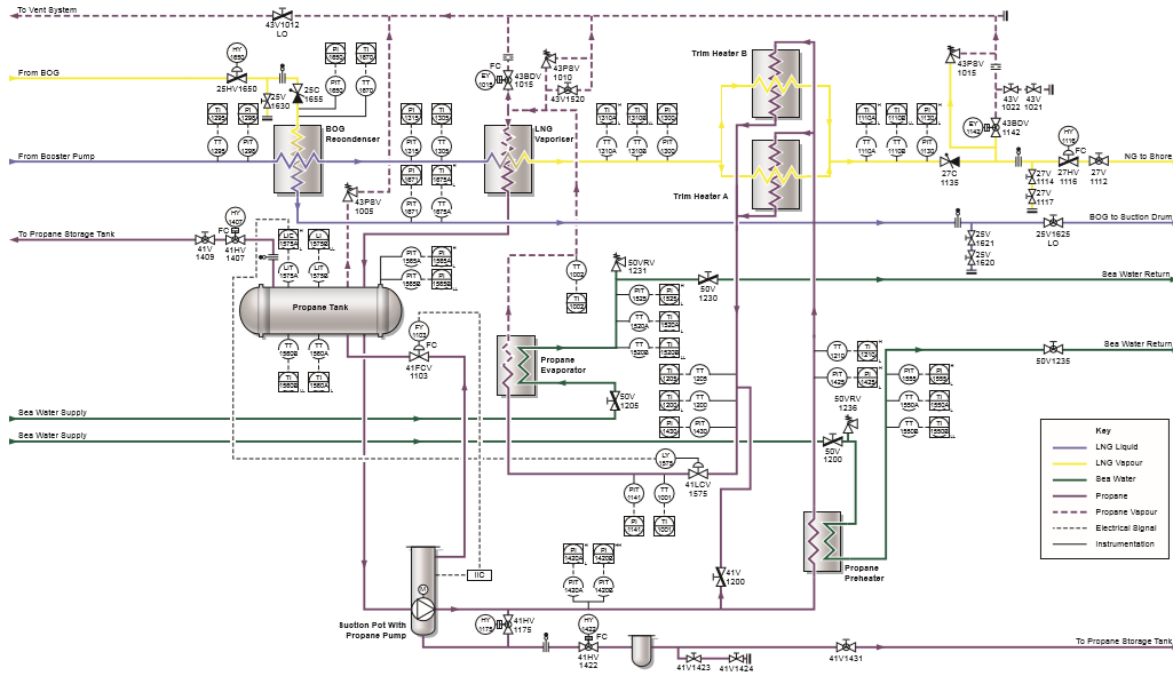
7.3.3. HLAĐENJE LNG/NG DOWNSTREAM BOOSTER PUMPE

Prije početka uplinjavanja ovog dijela cjevovoda, tlak u visokotlačnom cjevovodu, nakon *booster pumpe*, je povećan na približno 50 kPa prirodnim plinom ili dušikom na sobnu temperaturu. Zatim moramo provjeriti jesu li svi ventili u zakazanim položajima te onda

²² FO-75 7T-7410-500 RE-GAS TRIAL

²³ FO-75 7T-7410-500 RE-GAS TRIAL

možemo startati pumpu morske vode i osigurati da postoji minimalna razlika tlakova od 50 kPa između pred-grijača propana i isparivača propana.



Slika 18: LNG isparivač s vodenim hlađenjem, Izvor: Cargo operating manual - Høegh Gallant

Moram postaviti cirkulacijsku pumpu propana na AUTO te pratiti pad temperature propana tijekom faze hlađenja/ispunjavanja plina. Brzina pada temperature ne smije prelaziti 10°C u minuti kako bi se izbjeglo oštećenje propanskih isparivača. Pad temperature može se kontrolirati zatvaranjem LNG ventila dok se temperatura ne stabilizira.

8. ZAKLJUČAK

Sustav za uplinjavanje na FSRU brodovima, predstavlja ključnu tehnologiju za pretvaranje ukapljenog prirodnog plina (LNG) u plinovito stanje pomoću izmjenjivača topline, kako bi se mogao distribuirati u kopnene plinovode. Uplinjavanje na FSRU brodovima omogućuje brzu reakciju za potrebe tržišta na nekom području, posebice u slabije razvijenim zemljama koje nemaju kopnene LNG terminale. Kroz taj proces ne samo da se poboljšava pristupačnost prirodnog plina, već se i doprinosi smanjenju emisija stakleničkih plinova. Zato LNG predstavlja čišću alternativu u usporedbi s ostalim fosilnim gorivima.

Kroz završni rad detaljno su opisani svi relevantni dijelovi i procesi unutar sustava za uplinjavanje. S posebnim osvrtom na tehnološki i operacijski dio sustava koji omogućuju učinkovito upravljanje LNG-om. U radu detaljno su opisani pojedini uređaji unutar sustava, njihov zadatak i tehnološki opis samog uređaja. Cilj rada je približiti i pobliže objasniti proces uplinjavanja i njegove ključne dijelove potrebne za pretvaranje ukapljenog prirodnog plina u plinovito stanje.

LITERATURA

1. Internetski izvori

1. https://www.pfri.uniri.hr/bopri/IMEC_Proceedings/Rjecnik_Hrv_Eng.pdf
2. <https://www.chevron.com/what-we-do/energy/oil-and-natural-gas/liquefied-natural-gas-lng>
3. <https://www.hoeghlng.com/our-solutions/default.aspx>
4. <https://www.wartsila.com/marine/products/gas-solutions/wartsila-bog-reliquefaction>
5. <https://gtt.fr/technologies/markiii-systems>
6. [wartsila-o-marine-encyclopedia.pdf](#)
7. <https://www.alfalaval.com/>

2. Ostali izvori

1. Cargo operating manual- FSRU HÖEGH GALLANT – HN2550
2. Hamworthy a Wartsila company- Lesson plant overview
3. Hamworthy a Wartsila company- Lesson Main Components Overview
4. Hamworthy a Wartsila company- Lesson Walkthrough of 3D model
5. Hamworthy a Wartsila company- Lesson Commissioning, Maintenance and Troubleshooting
6. FO-70 7T-7410-200 GAS TRIAL PROCEDURE
7. HN2548-6T-5411-021-R100_Regasification System
8. HN2549 6T-5411-021_R0 Regasification System
9. Hyundai heavy industries co
10. Matthew Sumner- skripta iz kolegija Tehnologija prijevoza tekućih tereta

POPIS SLIKA

Slika 1: Karakteristika plinova koji čine LNG, Izvor: Cargo operating manual - Höegh Gallant	2
Slika 2: Struktura GTT Mark 3 tanka, Izvor: GTT.fr.....	4
Slika 3: 3D modul regas sustava, Izvor: Wartsila- Walkthrough of 3D model.....	5
Slika 4: Shematski prikaz usisnog bubnja, Izvor: Wartsila.....	9
Slika 5: LNG Booster pumpa, Izvor: Cargo Operating manual	11
Slika 6: Specifikacije za BOG Recondenser, Izvor: Cargo operating manual	13
Slika 7: Shematski prikaz LNG evaporatora, Izvor Wrtsila lesson two.....	14
Slika 8: Trim heater shema, Izvor: Wartsila lesson one.....	15
Slika 9: Propane loop, Izvor: Wartsila lesson one	17
Slika 10: Propane circulating pump outside, Izvor: Wartsila lesson one	18
Slika 11: Propan circulating pump, Izvor: Wartsila lesson two	18
Slika 12:Sea water filter, Izvor: Cargo operating manual	21
Slika 13: BOG LD Compressor, Izvor: Cargo operating manual	24
Slika 14: Gas metering mimic, Izvor: Wartsila Main Components Overview	25
Slika 15: FSRU Hoegh Gallant	26
Slika 16:Regas Logic Train, Izvor: Cargo operating manual.....	28
Slika 17: Shema rashlađivanja usisnog bubnja, Izvor: Cargo operating manual	31
Slika 18: LNG isparivač s vodenim hlađenjem, Izvor: Cargo operating manual.....	33