

Povijesni razvoj instrumenata za mjerenje visine nebeskih tijela

Dumičić, Emanuel

Undergraduate thesis / Završni rad

2024

Degree Grantor / Ustanova koja je dodijelila akademski / stručni stupanj: **University of Rijeka, Faculty of Maritime Studies, Rijeka / Sveučilište u Rijeci, Pomorski fakultet**

Permanent link / Trajna poveznica: <https://um.nsk.hr/um:nbn:hr:187:605803>

Rights / Prava: [In copyright](#) / [Zaštićeno autorskim pravom.](#)

Download date / Datum preuzimanja: **2025-03-24**



Sveučilište u Rijeci, Pomorski fakultet
University of Rijeka, Faculty of Maritime Studies

Repository / Repozitorij:

[Repository of the University of Rijeka, Faculty of Maritime Studies - FMSRI Repository](#)



SVEUČILIŠTE U RIJECI

POMORSKI FAKULTET

EMANUEL DUMIČIĆ

POVIJESNI RAZVOJ INSTRUMENATA ZA MJERENJE

VISINE NEBESKIH TIJELA

ZAVRŠNI RAD

Rijeka, 2024.

SVEUČILIŠTE U RIJECI

POMORSKI FAKULTET

POVIJESNI RAZVOJ INSTRUMENATA ZA MJERENJE

VISINE NEBESKIH TIJELA

HISTORICAL DEVELOPMENT OF INSTRUMENTS FOR

MEASURING ALTITUDE OF CELESTIAL BODIES

ZAVRŠNI RAD

BACHELOR THESIS

Kolegij: Astronomska navigacija

Mentor: doc. dr. sc. Đani Šabalja

Student: Emanuel Dumičić

Studijski smjer: Nautika i tehnologija pomorskog prometa

JMBAG: 0112078469

Rijeka, rujan 2024.

Student: Emanuel Dumičić

Studijski program: Nautika i tehnologija pomorskog prometa

JMBAG: 0112078469

IZJAVA O SAMOSTALNOJ IZRADI ZAVRŠNOG RADA

Kojom izjavljujem da sam završni rad s naslovom "Povijesni razvoj instrumenata za mjerenje visine nebeskih tijela"

izradio/la samostalno pod mentorstvom doc. Dr. sc. Đani Šabalja

U radu sam primijenio metodologiju izrade stručnog/znanstvenog rada i koristio literaturu koja je navedena na kraju završnog rada. Tuđe spoznaje, stavove, zaključke, teorije i zakonitosti koje sam izravno ili parafrazirajući naveo u završnom radu na uobičajen, standardan način citirao sam i povezao s fusnotama i korištenim bibliografskim jedinicama, te nijedan dio rada ne krši bilo čija autorska prava. Rad je pisan u duhu hrvatskoga jezika.

Student



(potpis)

Ime i prezime studenta: Emanuel Dumičić

Student: Emanuel Dumičić

Studijski program: Nautika i tehnologija pomorskog prometa

JMBAG: 0112078469

IZJAVA STUDENTA – AUTORA
O JAVNOJ OBJAVI OBRANJENOG ZAVRŠNOG RADA

Izjavljujem da kao student – autor završnog rada dozvoljavam Pomorskom fakultetu Sveučilišta u Rijeci da ga trajno javno objavi i besplatno učini dostupnim javnosti u cjelovitom tekstu u mrežnom digitalnom repozitoriju Pomorskog fakulteta.

U svrhu podržavanja otvorenog pristupa završnim radovima trajno objavljenim u javno dostupnom digitalnom repozitoriju Pomorskog fakulteta, ovom izjavom dajem neisključivoimovinsko pravo iskorištavanja bez sadržajnog, vremenskog i prostornog ograničenja mogzavršnog rada kao autorskog djela pod uvjetima *Creative Commons* licencije CC BY Imenovanje, prema opisu dostupnom na <http://creativecommons.org/licenses/>

Student - autor

(potpis) 

SAŽETAK

Ovaj završni rad istražuje povijesni razvoj instrumenata za mjerenje visine nebeskih tijela, ključnih za astronomsku navigaciju i pomorstvo. Kroz povijest, od kvadranta, astrolaba, Jakovljevog štapa, kamala, Davisovog i Hadleyevog kvadranta do oktanta, ovi su instrumenti omogućili precizno određivanje pozicije na moru. Poseban naglasak stavljen je na sekstant, analizirajući njegove dijelove, princip rada, vrste, greške i njihov ispravak. Praktični postupci mjerenja visine i rukovanje sekstantom detaljno su opisani. Rad naglašava značaj ovih instrumenata u poboljšanju sigurnosti i učinkovitosti navigacije. Kroz povijesni pregled i tehničku analizu, ovaj rad pruža uvid u evoluciju navigacijskih tehnika i njihov utjecaj na pomorstvo.

Ključne riječi: astronomija, navigacija, sekstant, kvadrant, astrolab, pomorstvo.

SUMMARY

This thesis explores the historical development of instruments for measuring the altitude of celestial bodies, essential for astronomical navigation and seamanship. Throughout history, from the quadrant, astrolabe, Cross-staff, kamal, Davis quadrant, Hadley quadrant, to the octant, these instruments have enabled precise position determination at sea. Special emphasis is placed on the sextant, analyzing its components, operating principles, types, errors, and their corrections. Practical procedures for measuring altitude and handling the sextant are detailed. The thesis highlights the significance of these instruments in improving the safety and efficiency of navigation. Through a historical overview and technical analysis, this thesis provides insight into the evolution of navigational techniques and their impact on seamanship.

Keywords: astronomy, navigation, sextant, quadrant, astrolabe, seamanship.

SADRŽAJ

SAŽETAK	I
SUMMARY	I
SADRŽAJ	II
1. UVOD	2
2. ASTRONOMSKA NAVIGACIJA	3
3. POVIJESNI RAZVOJ INSTRUMENATA ZA MJERENJE VISINA NEBESKIH TIJELA	7
3.1. KVADRANT.....	7
3.2. ASTROLAB.....	11
3.3. JAKOVLJEV ŠTAP.....	12
3.4. KAMAL.....	15
3.5. DAVISOV KVADRANT	16
3.6. HADLEYEV KVADRANT	17
3.7. OKTANT.....	18
4. SEKSTANT	19
4.1. DIJELOVI SEKSTANTA.....	20
4.2. PRINCIP RADA SEKSTANTA.....	22
4.3. VRSTE SEKSTANTA.....	24
4.3.1. Sekstant s umjetnim horizontom	24
4.3.2. Radiosekstant	25
4.3.3. Periskopski sekstant	26
4.3.4. Fotoelektrični sekstant	27
4.4. GREŠKE SEKSTANTA	27
4.4.1. Ispravljive greške	27
4.4.2. Neispravljive greške	28
4.5. PRAKTIČNI POSTUPAK MJERENJA VISINE I RUKOVANJE SEKSTANTOM	29
5. ZAKLJUČAK	31
LITERATURA	33
POPIS SLIKA	34

1. UVOD

Od prvih dana plovidbe, ključna je bila precizna navigacija kako bi se osigurala učinkovita ruta i sigurnost plovila. Poznavanje točne pozicije broda bilo je od vitalnog značaja za usmjeravanje putanje i izbjegavanje opasnosti, kao i za identifikaciju obalnih elemenata i podvodnih prepreka. Danas, moderni sustavi pozicioniranja značajno olakšavaju proces utvrđivanja pozicije broda. Ti sustavi osiguravaju visoku pouzdanost i preciznost pozicije, što olakšava posao navigatorima i povećava sigurnost plovidbe. Na primjer, satelitski sustavi poput GPS-a (*Global Positioning System*) pružaju pozicije s iznimnom točnošću, često unutar granice od 1 metra. Kada sustavi zakažu, postavlja se ključno pitanje preciznog određivanja pozicije. Svi satelitski navigacijski sustavi pod nadzorom su država koje su ih razvile, što implicira mogućnost državnog utjecaja na njihov rad, točnost i pouzdanost. Povijesno, državna kontrola tih sustava povremeno je rezultirala njihovom neupotrebljivošću za određene korisnike. Terestrička navigacija omogućava određivanje pozicije broda u odnosu na fiksne objekte, ali u kontekstu oceanografske navigacije ta metoda nije praktična. U takvim situacijama, navigatori se često oslanjaju na astronomska tijela za precizno određivanje položaja broda, uzimajući u obzir njihov položaj na nebeskoj sferi. Astronomska navigacija je povijesno bila jedina metoda za određivanje pozicije na velikim putovanjima, zbog čega je bilo poznavanje mjernih tehnika i metoda izračuna bilo od suštinske važnosti za navigatore. Geografska pozicija se indirektno određuje mjerenjem visina nebeskih tijela, pri čemu se koristi instrument poznat kao sekstant. Svaki navigacijski uređaj i instrument imao je svoje prethodnike, koji su pružali manje precizne rezultate zbog nemogućnosti mjerenja minuta i sekundi. Razvojem tehnologije i instrumenata, razvijeni su precizniji instrumenti poput sekstanta. Ovaj rad temelji se na toj premisi i pružit će povijesni pregled korištenih instrumenata analizu njihovih operativnih principa i kronološki razvoj navigacijskih instrumenata.

2. ASTRONOMSKA NAVIGACIJA

Za početak, važno je reći nešto općenito o astronomskoj navigaciji. Naime, rani koraci u astronomskoj navigaciji su slabo dokumentirani. Povijesni tekstovi spominju mnoge pomorske podvige s kojima su prepoznali da se može odrediti približan kurs pomoću pozicija zvijezdi na nebeskoj sferi. Danas, uz pomoć Nautičkih godišnjaka, različitih publikacija i tablica, možemo određivati poziciju broda precizno, što nije bilo moguće u prošlosti zbog nedostatka takvih resursa.

U "Odiseji" spominje se orijentacija prema zvijezdama, kada nimfa Kalipsa daje upute Odiseju kako zadržati smjer plovidbe¹. Antički Grci su dokumentirali uporabu astronomije u navigaciji, a njihova istraživanja proširivala su se izvan književnosti u znanstveno-istraživačke sfere. Vikinzi u sjevernoj Europi također su prepoznati kao vrsni pomorci. Iako nema mnogo zapisa o tehnikama koje su koristili tijekom dugih istraživanja, poznato je da su bili vješti navigatori koji su se oslanjali na poznavanje konstelacija zvijezda i položaja Mjeseca za približno određivanje kursa.

Krajem 15. i početkom 16. stoljeća došlo je do značajnih pomorskih otkrića, koja su bila moguća zahvaljujući uporabi napredne navigacijske opreme. Primjer za to je oprema koju je koristio Ferdinando Magellan² tijekom svoje ekspedicije 1519. godine³. Osim osnovnih pomorskih karata, pergamenata⁴, kompasa, globusa, pješćanih satova, magnetskih igala i drugih nautičkih instrumenata, Magellan je raspolagao i drveno-brončanim kvadrantom te tablicama deklinacije Sunca. Horizontalne i vertikalne kutove mjerio je pomoću drvenih i metalnih teodolita⁵ što mu je omogućavalo preciznija astronomska mjerenja.

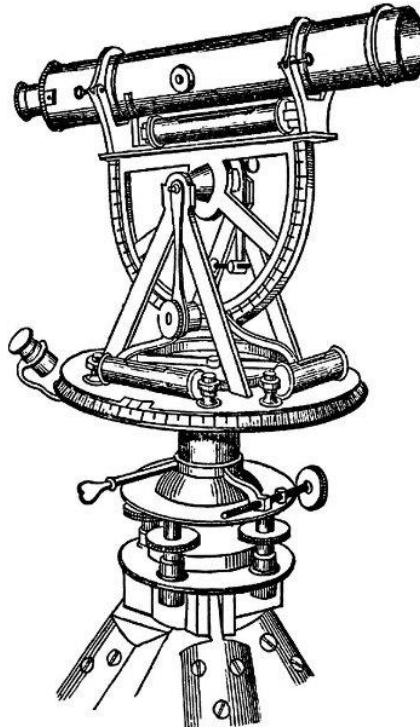
¹ Homer, *Odiseja*, preveo i protumačio Tomo Marteić, Nakladni Zavod Matice Hrvatske, Zagreb 1987, str. 85.

² Ferdinando Magellan (1480. – 1521.), Portugalski pomorac i istraživač.

³ Čumbelić, P.: *Astronomska navigacija II*, Dubrovnik, 1990., str. 9.

⁴ Pergament, materijal od životinjske kože obrađen na poseban način, a na koji je Magellan ucrtavao nove karte.

⁵ Teodolit, optički instrument za mjerenje horizontalnih i vertikalnih kutova na daljinu.

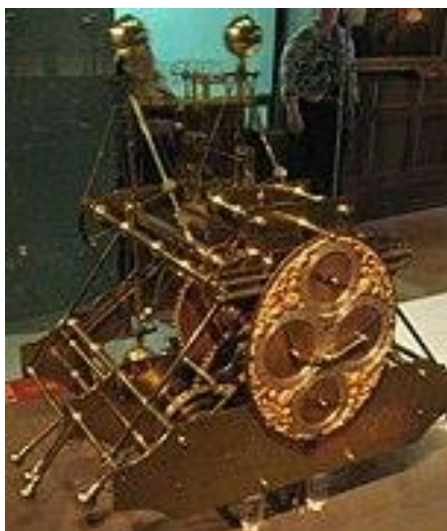


Slika 1. Teodolit, optički instrument za mjerenje horizontalnih i vertikalnih kutova na daljinu.

Izvor: <https://www.enciklopedija.hr/clanak/teodolit>

Usporedno s time, značajan napredak u navigaciji dogodio se tijekom 18. stoljeća, što se može pripisati istraživanjima slavnog engleskog moreplovca Jamesa Cooka⁶. Cook je koristio moderniju navigacijsku opremu u usporedbi s onom iz Magellanovog vremena. Tijekom svog drugog putovanja, Cook je imao četiri kronometra, što mu je omogućilo određivanje pozicije broda s do tada nezamislivom točnošću. Kronometri su omogućili točno mjerenje vremena, što je ključno za izračunavanje geografske dužine.

⁶ James Cook (1728. – 1779.), Britanski istraživač, kartograf, navigator i kapetan Britanske Kraljevske mornarice.



Slika 2. Prvi brodski kronometar iz 1735. koji je konstruirao John Harrison

Izvor: <https://hr.wikipedia.org/wiki/Kronometar>

Prihvatanju heliocentričnog sustava može se pripisati kao jedan on doprinosa poboljšanju astronomske navigacije, koji je postavio Sunce, a ne Zemlju, u središte Sunčevog sustava. Ovaj novi sustav omogućio je precizno izračunavanje efemerida, što je rezultiralo izdavanjem prvog službenog Nautičkog godišnjaka (Nautical Almanac) 1765. godine, čiji je autor bio Nevile Maskelyne⁷. Maskelyneov godišnjak omogućio je navigatorima diljem svijeta da precizno određuju pozicije svojih brodova, koristeći podatke o položajima nebeskih tijela.

18. stoljeće također je bilo plodonosno za razvoj kartografije. Bolje razumijevanje magnetske varijacije, koja je dotad bila često zanemarivana, značajno je unaprijedilo navigaciju. Konstrukcija sve preciznijih brzinomjera dodatno je poboljšala sposobnost navigatora da određuju brzinu svojih brodova. Osnovni instrumenti astronomske navigacije, poput sekstanta i opružnog kronometra, dosegli su dotad nezamislivu preciznost. Točnost sekstanta dostigla je 0,1', dok se točnost kronometra mjerila unutar 1 sekunde.

John Harrison⁸, poznat kao tvorac prvog brodskog kronometra, odigrao je ključnu ulogu u razvoju navigacijske tehnologije. To bi bio precizan sat kojemu je funkcija pokazivanje točno svjetsko vrijeme UT⁹, drugim riječima srednje vrijeme Greenwicha¹⁰ Njegov prvi

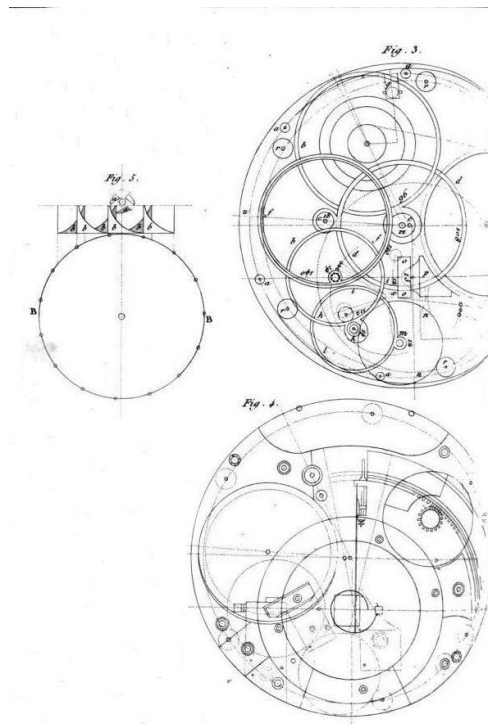
⁷ Nevile Maskelyne (1732. – 1811.), Britanski astronom, peti po redu čelnik Britanskog Astronomskog Kraljevskog društva.

⁸ John Harrison (1693. – 1776.), Britanski stolar i urar

⁹ UT, eng. Universal Time

¹⁰ GMT, eng. Greenwich Mean Time

kronometar, izrađen 1735. godine, testiran je na brodu HMS¹¹ Centurion. Nakon što su izrađene dvije verzije, Harrison je 1761. godine predstavio brodski kronometar "H4", koji je bio postavljen i korišten na HMS Deptford, čime je taj brod ušao u povijest pomorstva. Harrisonov kronometar omogućio je točno određivanje geografske dužine, što je bilo ključno za sigurnu plovidbu.



Slika 3. Crteži Harrisonovog H4 kronometra iz 1761., objavljeni u *The Principles of Mr Harrison's time-keeper*, 1767.

Izvor: https://en.wikipedia.org/wiki/John_Harrison

Pierre Le Roy¹², francuski urar, nastavio je usavršavati kronometar nakon Harrisonovog izuma. Le Roy je postigao iznimnu preciznost, a njegov kronometar na pariškom opservatoriju pokazivao je grešku od minimalne 1 sekunde. Ova postignuća značajno su unaprijedila navigacijske metode i instrumente.

Astronomska navigacija se kroz povijest razvila od vještine u kompleksnu znanost. Današnja definicija astronomske navigacije bi bila vještina vođenja broda izvan vidokruga terestričkih objekata i uz pomoć opažanja nebeskih tijela određivanje pozicije broda. Ovaj

¹¹ HMS, eng. His (Her) Majesty Ship, tj. brod Njegova (Njezina) veličanstva.

¹² Pierre Le Roy (1717. – 1785.), Francuski urar.

napredak omogućio je sigurnije i preciznije pomorske plovidbe, čime su otvoreni novi horizonti za istraživanje i trgovinu.

3. POVIJESNI RAZVOJ INSTRUMENATA ZA MJERENJE VISINA NEBESKIH TIJELA

Sekstant je neizostavan instrument u suvremenoj navigaciji, posebice na brodovima, iako njegova primarna uloga u određivanju pozicije broda postaje manje esencijalna u odnosu na razdoblje prije stotinjak ili više godina. Unatoč napretku tehnologije i pojavi novih navigacijskih sustava, poput GPS-a, važno je istaknuti da poznavanje rukovanja sekstantom i korištenje Nautičkog godišnjaka i dalje predstavlja ključnu vještinu za navigatore, jer pruža autonomni način određivanja pozicije broda u slučaju tehničkih problema ili nedostupnosti modernih sustava.

Prije pojave sekstanta, navigatori su koristili različite druge instrumente za navigaciju na brodu. Jedan od najvećih izazova u to vrijeme bio je prilagoditi ove instrumente, koji su često bili konstruirani za rad na kopnu, za upotrebu na valovitoj i nestabilnoj površini brodske palube. Pored toga, preciznost ovih ranih instrumenata za mjerenje visine bila je ograničena, što je često rezultiralo nepouzdanim rezultatima.

Razvoj sekstanta predstavljao je revolucionarni korak naprijed u pomorskoj navigaciji. Ovaj instrument omogućio je preciznije mjerenje visine nebeskih tijela, poput Sunca, Mjeseca i zvijezda, čime je omogućeno točnije određivanje pozicije broda na otvorenom moru. Kroz povijest, sekstanti su prolazili kroz niz poboljšanja i unapređenja, što je rezultiralo povećanjem njihove točnosti i pouzdanosti. Iako su moderni navigacijski sustavi postali dominantni u suvremenom pomorstvu, sekstant ostaje važan instrument za sigurnost i autonomiju pomorskih operacija. Poznavanje i vještine korištenja ovog klasičnog instrumenta i dalje se cijene među pomorcima i navigacijskim stručnjacima diljem svijeta.

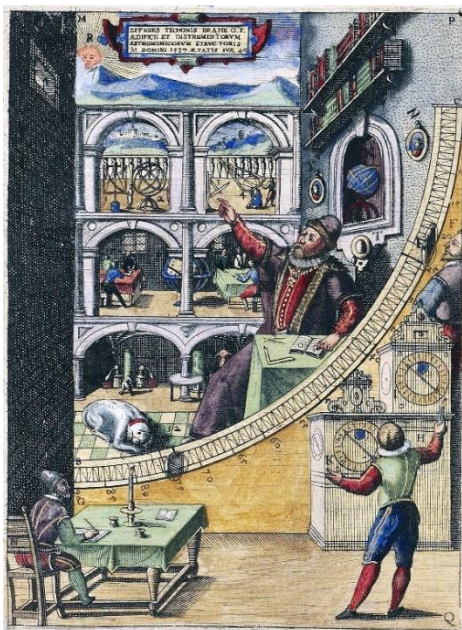
3.1. KVADRANT

Kvadrant predstavlja jedan od starijih i najvažnijih instrumenata korištenih za mjerenje visina nebeskih tijela u povijesti pomorstva. Poznato je danas da su Kolumbo¹³ i Magellan uz astrolab koristili se i s ovim navigacijskim instrumentom. Njegova primjena na brodovima ima ključnu ulogu u navigaciji i istraživanju, a razvoj i primjena različitih vrsta

¹³ Kristofor Kolumbo (1451. – 1506.), Talijanski istraživač, navigator i trgovac

kvadranta oblikovali su mnoge aspekte pomorskog putovanja kroz stoljeća. Ovdje ćemo detaljno analizirati različite vrste kvadranta i njihovu primjenu u povijesti pomorstva.

1. Zidni kvadrant: Ovaj tip kvadranta koristi se za određivanje vremena na temelju mjerenja visina nebeskih tijela. Njegova povijest seže u daleku prošlost, a rani primjerci bili su od vitalnog značaja za pomorske ekspedicije. Zidni kvadranti omogućavali su pomorcima da odrede položaj i vrijeme na otvorenom moru, što je bilo ključno za sigurnost i uspjeh putovanja. Tycho Brahe¹⁴, poznati danskim astronom, konstruirao je jedan od najvećih zidnih kvadranta, postavljen u Danskom astronomskom opservatoriju Uraniborg¹⁵.



Slika 4. Zidni kvadrant autora Tychoa Brahea

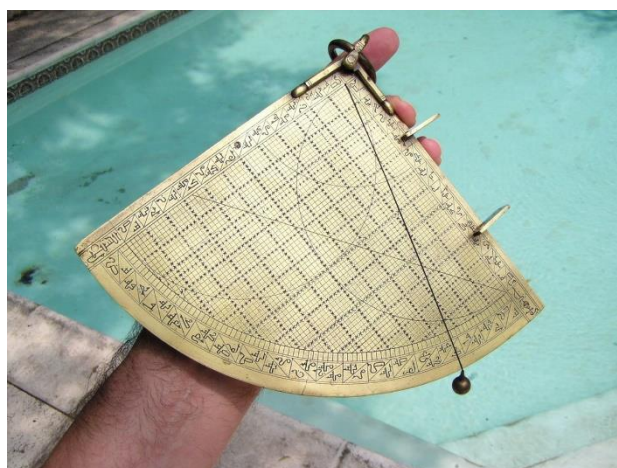
Izvor: https://en.wikipedia.org/wiki/Mural_instrument

2. Sinusni kvadrant: Ovaj instrument korišten je od strane Arapa u srednjem vijeku manjih je dimenzija. Prvo opisivanje ovog instrumenta potječe iz 9. stoljeća. Autor je bio Muhammad ibn Musa al-Khwarizmi¹⁶. Sinusni kvadrant omogućavao je pomorcima precizno mjerenje visina nebeskih tijela, određivanje vremena i azimuta, te utvrđivanje pozicija nebeskih tijela za bilo koje vrijeme.

¹⁴ Tycho Brahe (1546 – 1601), Danski nobelovac, astronom i spisatelj.

¹⁵ Ven, mali otočić površine 7,5 m2 koji je Švedska 1658. godine preuzela od Danske na temelju Rosklidskog sporazuma. Otočić se nalazi oko 100 km sjeverno od glavnog Danskog grada Kopenhaga.

¹⁶ Muhammad ibn Musa al-Khwarizmi (780. – 850.), Perzijski učenjak koji se bavio proučavanjem matematike, astronomije i geografije.



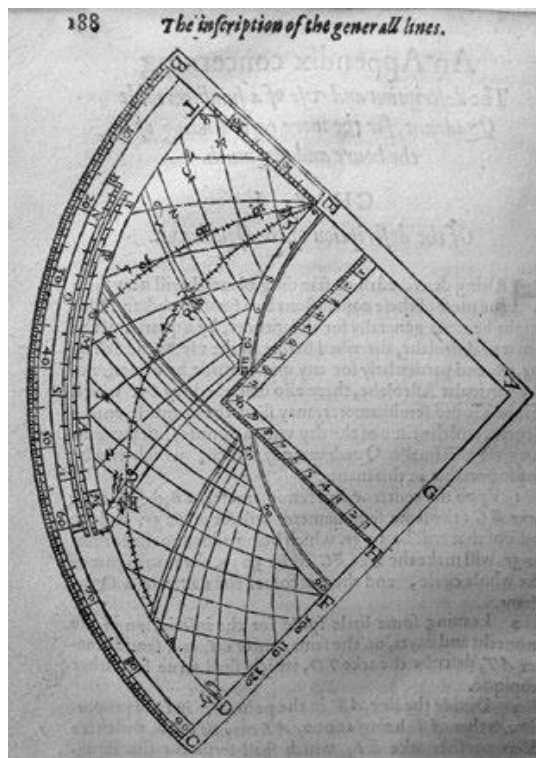
Slika 5. Sinusni kvadrant, poznat na arapskom kao *rub 'ul mujayyab*

Izvor: https://en.wikipedia.org/wiki/Sine_quadrant

3. Satni kvadrant: Ovaj kvadrant služio je za određivanje vremena pomoću visine Sunca. Kroz povijest, pomorci su koristili satne kvadrate kako bi utvrdili trenutno vrijeme na otvorenom moru. Njegova primjena bila je ključna za navigaciju i planiranje pomorskih putovanja, posebno pri određivanju duljine dana i noći.

4. Gunterov kvadrant: Ovaj kvadrant, izumio ga je Edmund Gunter¹⁷1623. godine, bio je široko korišten u 17. i 18. stoljeću za određivanje vremena, duljine trajanja dana, te za utvrđivanje vremena izlaska i zalaska Sunca. Gunterov kvadrant bio je jednostavan za korištenje i omogućavao je pomorcima precizno mjerenje i navigaciju na otvorenom moru.

¹⁷ Edmund Gunter (1581. – 1626.), Engleski svećenik, matematičar, geometar i astronom



Slika 6. Ilustracija kvadranta Edmunda Guntera (1653)

Izvor: <https://www.whipplemuseum.cam.ac.uk/explore-whipple-collections/astronomy/maps-heavens/gunter-quadrant-and-practical-knowledge>

Uz sve navedeno, važno je istaknuti da su kvadranti igrali ključnu ulogu u razvoju pomorske navigacije kroz povijest. Njihova primjena omogućila je pomorcima da sigurno plove i istražuju nepoznate dijelove svijeta, čime su promijenili tijek ljudske povijesti i oblikovali suvremeni svijet kakav danas poznajemo.

3.2. ASTROLAB

Astrolab¹⁸ je instrument koji se je na kopnu koristio još od 3. stoljeća pr. n. e. Konstruiranje se pripisuje Apoloniju¹⁹ iz Perga (današnja Turska). Taj istaknuti znanstvenik je u Aleksandriji proveo većinu života, gdje je brojna dostignuća pristigao, uključujući rješenje Apolonijevog problema²⁰. U 8. stoljeću u Europu su Arapi donijeli astrolab, a pomorci u Europi su koristili ga kroz dugi period. Astrolab je često bio umjetnički izrađen, od dragocjenih metala ili drva.

U obliku metalne okrugle ploče se izrađivao astrolab, po vanjskom rubu građirane su u stupnjevi od 0 do 360°, s pomičnom vizurom u središtu, što je slično današnjem goniometru. Za razliku od goniometra, astrolab se postavljao u vertikalnu ravninu pri mjerenju i sastojao se od nekoliko međusobno povezanih dijelova.

Isto kao i kod kvadranta, za korištenje astrolaba su tri člana posade bili potrebni. Prvi je držao udvojak²¹ s kojeg je visio astrolab, sljedeći pomorac je kroz otvor na objektivu i okularu promatrao nebesko tijelo, dok je zadnji na građiranom obodu očitavao vrijednosti. Važno je napomenuti da su se astrolabom, isto kao i kvadrantom, mjerile zenitne udaljenosti, a ne visine nebeskih tijela isto kao što se mjeri današnjim sekstantima. $Z = 90^\circ - V$

U nepovoljnim meteorološkim uvjetima točnost astrolaba bila je smanjena, a njegova upotreba otežana, stoga se na moru koristio pretežno za vrijeme dobrih meteoroloških uvjeta. Brodski astrolab bio je manjih dimenzija od onog korištenog na kopnu, zbog praktičnosti rukovanja na plovilu. Jednostavnost i funkcionalnost ovog instrumenta potvrđuje čak i činjenica da se u priručnicima za navigaciju u čamcima za spašavanje, u nedostatku sekstanta, predlaže izgradnja improviziranog astrolaba²². Prilikom mjerenje visine Sunca preporučuje se upotreba papira s podjelom na stupnjeve pričvršćenog na drvenu daščicu kvadrantnog oblika. U središte kruga zabode se klin ili igla, a na podjelu od 90° objesi se uteg na uzici. Uređaj se drži okomito s podjelom na 270°, čime se stupanjska podjela od 0-180° usmjerava prema horizontu. Ravnina uređaja usmjeri se prema Suncu, a visina se očitava uz rub sjene klina ili igle.

¹⁸ grč. Astrolabos, uzeti – mjeriti zvijezdu.

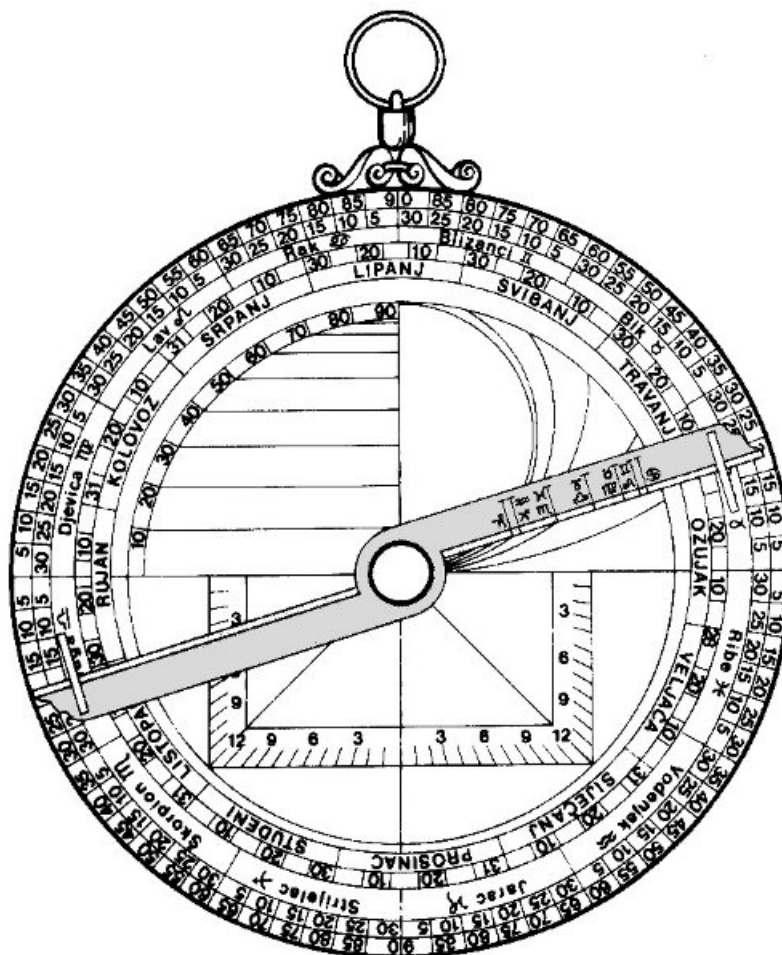
¹⁹ Apolonije iz Perga (262. – 190. pr. n. e.) Grčki matematičar i astronom.

²⁰ "Hrvatska enciklopedija", Leksikografski zavod Miroslav Krleža, www.enciklopedija.hr, 2016.

²¹ Udvojak, svijeno uže kojemu krajevi teku usporedno i leže u istome smjeru, Hrvatsko strukovno nazivlje

²² Hekman, I.: Povijest pomorske navigacije I, Rijeka, 1990., p. 135.

Za mjerenje ostalih nebeskih objekata preporučuje da se uteg s uzicom objesi u središte kruga. Pravac koji prolazi kroz tri točke (središte, 0° i 180°) se usmjeri prema nebeskom tijelu, a zenitna udaljenost se očitava uzduž uzice utega.



Slika 7. Astrolab

Izvor: <https://www.enciklopedija.hr/clanak/astrolab>

3.3. JAKOVLJEV ŠTAP

Prvi instrument koji je mjerio visinu nebeskog tijela iznad morskog horizonta je bio Jakovljev štap (*eng Cross-staff*). Jacob ben Makir²³ ga je konstruirao u 13. stoljeću, ali je tek u 15. stoljeću našao primjenu na brodu. Ovaj instrument sastojao se od četvrtastog drvenog štapa po kojem je klizio križ. Mjerenje se izvodilo tako da je promatrač gledao preko donjeg

²³ Jacob ben Makir (1236. – 1304.), Francuski izumitelj i astronom Židovskog podrijetla

dijela križa na morski horizont, dok je gornji dio usmjeravao prema nebeskom tijelu, pomicanjem križa uzduž štapa stvarajući koincidenciju. Štap je bio graduiran, što je omogućavalo očitavanje visine bez dodatnih proračuna. Postojala su četiri križa različitih veličina za svaki štap, predviđena za različite visine, a svaki križ imao zasebnu graduiranu skalu na sve četiri strane štapa.

Promatranje je bilo izazovno jer je promatrač morao istovremeno gledati i horizont i nebesko tijelo, što je zahtijevalo značajnu praksu za postizanje točnosti. Jakovljevi štapi se najčešće koristili u kombinaciji s astrolabom, pri čemu je astrolab bio namijenjen za veće visine, dok je Jakovljev štap služio za manje visine. Također je korišten za određivanje geografske širine mjerenjem prolaska Sunca kroz gornji meridijan, uz pomoć brodskog magnetskog kompasa za praćenje azimuta Sunca i njegovog približavanja meridijanu. Prije nego što Sunce pređe meridijan, promatrač bi prislonio jedan kraj štapa uz oko i pomicao križ duž štapa, tako da donji kraj bude uperen u morski horizont, a gornji kraj prema Suncu. Kada bi visina Sunca počela opadati, zadnja izmjerena visina bila bi najveća meridijanska visina.

Zbog nedostatka sjenila do kraja 16. stoljeća, metoda nije bila široko prihvaćena jer je gledanje u jako sunčevo svjetlo moglo dovesti do kratkotrajnog gubitka vida ili trajnih ozljeda. Glavna primjena Jakovljevog štapa bila je mjerenje visine Polarne zvijezde, dok se za mjerenje prolaska Sunca kroz gornji meridijan koristio astrolab. Zanimljivo je napomenuti da ni Kolumbo ni Vasco da Gama²⁴ nisu koristili Jakovljev štap. Pri mjerenju Jakovljevim štapom trebalo je uzeti u obzir korekciju za prividni polumjer Sunca. Instrument nije bio upotrebljiv na niskim geografskim širinama za mjerenje prolaska Sunca kroz meridijan jer su meridijanske visine bile visoke, a visine ispod 3° nisu se mogle izmjeriti. Maksimalna mjerljiva visina bila je 60°. Na visokim širinama, Jakovljev štap nije bio prikladan za mjerenje visine Polarne zvijezde zbog velikih visina. U tim slučajevima koristili su se astrolab ili kvadrant. Također se Jakovljev štap koristio i za određivanje geografske širine prolaskom Sunca kroz gornji meridijan²⁵.

Slično današnjem sekstantu, Jakovljev štap mogao je mjeriti vodoravne kutove između dvaju objekata na obali. Robert Fludd (31) je 1617. godine ponudio poboljšanu verziju Jakovljevog štapa, a isto je učinio i Edmund Gunter 1624. godine. Unatoč tim poboljšanjima,

²⁴ Vasco da Gama (1460 – 1524), Portugalski moreplovac i istraživač

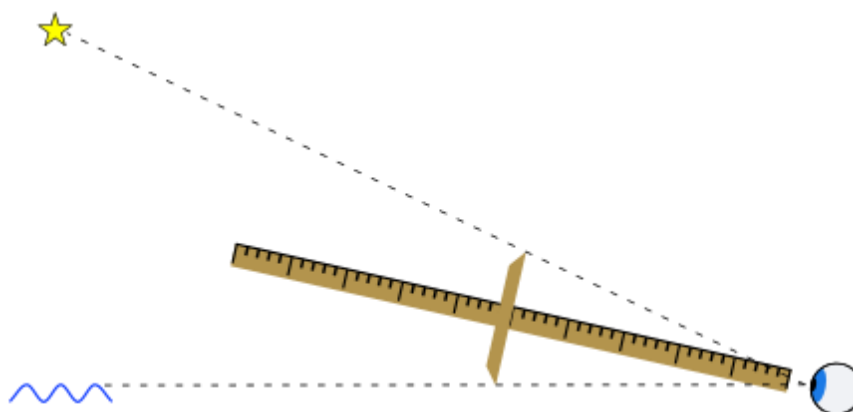
²⁵ Hekman, I., op. cit., p. 136.

željena preciznost nije postignuta, pa se Jakovljevi štap nastavio razvijati u narednim godinama.



Slika 8. Jakovljevi štap u Museo Galileo, Firenca

Izvor: https://en.wikipedia.org/wiki/Jacob%27s_staff



Slika 9. Mjerenje visine zvijezde Jakovljevim štapom

Izvor: https://en.wikipedia.org/wiki/Jacob%27s_staff

3.4. KAMAL

Kinezi su ovu spravu poznavali još od davnina, ipak najviše su je koristili Arapi, zajedno s astrolabom, za plovidbu po prostranstvima Crvenog mora i Indijskog oceana. Najčešće bi se koristio za uzimanje visine Polarne zvijezde. Vasco da Gama donio je kamal u Europu. Po svojoj konstrukciji podosta je sličan Jakovljevom štapu. Konstruiran je od ploče pravokutnog oblika u čijoj je sredini bio pričvršćen konopac s čvorovima na unaprijed već izabranim udaljenostima. Promatrač bi držao ploču tako da donji rub dodiruje morski horizont, dok se gornji rub poklapa s nebeskim tijelom koji opažamo.

Podudarnost s Jakovljevim štapom bila je u tome što su dimenzije ploče odgovarala dimenzijama križa Jakovljeva štapa, a duljina konopca koji je išao do oka promatrača odgovarala duljini štapa. Konopac bi bio podijeljen na čvorove ili isbase, pri čemu bi svaki čvor predstavljao vrijednost od $1^{\circ}36'$. Četiri isbase činile su dubban, što je bio ekvivalent kutu od $6^{\circ}24'$. Stari Arapi su prema broju čvorova određivali visinu Polarne zvijezde za svaku važniju luku, što im je indirektno omogućavalo određivanje geografske širine i pozicije na moru. Na sličan način su plovili i Portugalci duž zapadne obale Afrike.



Slika 10. Prikaz uporabe kamala

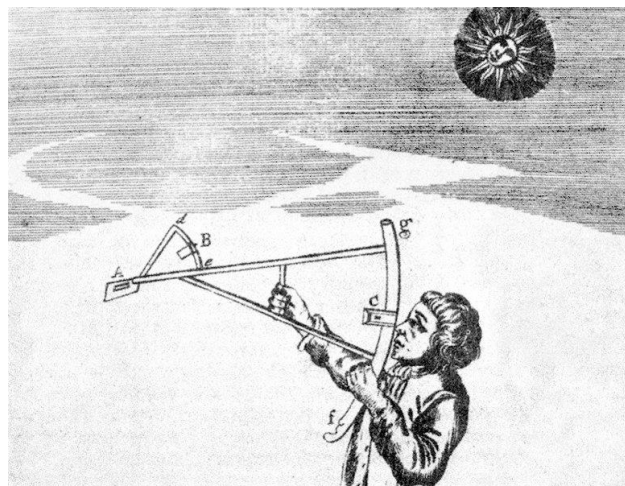
Izvor: <https://jewelofmuscat.tv/ships-logs/traditional-arab-navigation/>

3.5. DAVISOV KVADRANT

Po Johnu Davisu²⁶, izumitelju Davisovog kvadranta, je Davisov kvadrant dobio ime, opisan je bio u njegovom djelu "Seaman's Secrets" iz 1595. godine. Ovaj instrument, poznat i kao leđni štap (*eng. backstaff*), je ime dobio zbog metode mjerenja kojom bi promatrač bio okrenut leđima Suncu dok je dovodio njegovu sjenu na morskim horizont. Prvobitno se koristio za promatranje Sunca, ali je nakon poboljšanja dodavanjem ogledala, čime je omogućeno opažanje i ostalih nebeskih tijela.

Postoji i unaprijeđena verzija prvobitnog kvadranta, koji se sastoji od dva kružna luka čiji je ukupni zbroj kutova iznosio 90° . Viši luk bio je graduiran na 65° , a niži na 25° . Okularni vizir bi se pomicao sve dok se kroz njega ne bi vidio morski horizont, dok bi se vizir sjene pomicao sve dokle ne bi sunčeva zraka prošla kroz vizir horizonta. Zbroj kutova na velikom i malom luku predstavljao je visinu Sunca. Prvobitna Davisova inačica kvadranta sastojala se od dva polukriža, pri čemu je niži bio kružni luk, a viši ravni štap. Okularni vizir i vizir horizonta usmjeravali bi se na morski horizont, dok bi se okomiti polukriž pomicao uz dužinu štapa sve dok ne bi sjena promatrača pala na vizir horizonta. Zbrajanjem kutova bi se određivala visina Sunca.

Davisov kvadrant nadogradnjom je poboljšana dodatno 1732. godine kada je John Elton²⁷ dodao posudu s alkoholom koja je služila kao libela, omogućujući mjerenje visina bez potrebe za horizontom.



Slika 11. Prikaz uporabe Davisovog kvadranta

²⁶ John Davis, (1550. – 1605.), Engleski istraživač i inovator

²⁷ John Elton(1680/1690 - 1751.), Britanski brodograditelj i moreplovac.

3.6. HADLEYEV KVADRANT

1731. godine se prvi put pojavljuje naprava za mjerenje visina nebeskih tijela s dvostrukom refleksijom, upotrijebljena na moru. Današnji sekstant radi na istom principu, što svjedoči o značaju tog izuma, usporedivog s kompasom i kronometrom. Svjetlost nebeskog tijela pada na pomično veliko zrcalo povezano s alhidadom pod nekim kutom α , koje reflektira zraku na fiksno manje zrcalo pod nekim kutom β . Ta ista zraka se onda odbija od malog zrcala i dolazi u oko promatrača, koji vidi odbijenu sliku nebeskog tijela u smjeru iz oka prema horizontu, zajedno s morskim horizontom kroz prozirni dio zrcala. Pomicanjem alhidade spušta se reflektirana slika na horizont²⁸.

Kada je alhidada u položaju na 0° podjele limba, oba zrcala su paralelna. Kut između velikog zrcala, oka promatrača i horizonta predstavlja visinu nebeskog tijela iznad horizonta. Prema optičkom pravilu, svjetlosna zraka se dva puta reflektira, a kut između izravne zrake i druge reflektirane zrake je dupli kut što ga zatvaraju oba zrcala. Pravilnim pomicanjem alhidide, odbijena slika nebeskog tijela spušta se na morski horizont za polovinu visinskog kuta. Kako se izmjeren kut ne bi trebao udvostručavati, skala limba je udvostručena. Za očitavanje jedinica manjih od 1° , ugrađen je nonij, koji omogućava točnost do $30''$. Francuz Pierre Vernier²⁹ zaslužan je za inovaciju nonija.

U početku prvi kvadranti ove vrste bili bi izrađeni od drva, a kasnije od slitine bakra i cinka to jest mjedi. Slavni astronom J. Bradley³⁰ isprobao je 1732. godine kvadrant na moru, te je zbog izvrsnih rezultata odmah uvršten u inventar brojnih brodova. Postao je popularan među navigatorima zbog svoje male veličine, jednostavnosti uporabe i mogućnosti mjerenja drugih kutova, poput sfernih udaljenosti.

Zanimljivo, u isto vrijeme kada je nastao Hadleyev kvadrant, optičar iz Amerike Thomas Godfrey³¹ izumio je isti instrument koji je radio na istom principu. Dugo se smatralo da je Hadley³² ukrao ili kopirao izum, jer je kao časnik Engleske ratne mornarice imao priliku ploviti između Engleske i Sjeverne Amerike. Kasnije se ustanovilo da su oba izumitelja radila neovisno, bez međusobnog znanja.

²⁸ Hekman, I., op. cit., p. 140.

²⁹ Pierre Vernier (1580. – 1637.), Francuski matematičar i inovator.

³⁰ J. Bradley (1693. – 1762.), Engleski astronom.

³¹ Thomas Godfrey (1704. – 1749.), Američki optičar i inovator.

³² John Hadley (1682. – 1744.), Engleski matematičar i inovator.



Slika 12. Hadleyev kvadrant

Izvor: <https://chsi.harvard.edu/media-gallery/detail/1523105/3857949>

3.7. OKTANT

Oktant je starinski instrument koji se koristio za mjerenje visine Sunca i drugih nebeskih tijela iznad horizonta. Njegovo ime dolazi od latinske riječi "octans", što znači osmi, budući da je njegova mehanička izvedba konstruirana kao osmina kruga. Poput sekstanta, oktant je koristi sličan princip za određivanje kutova i navigacijskih pozicija.

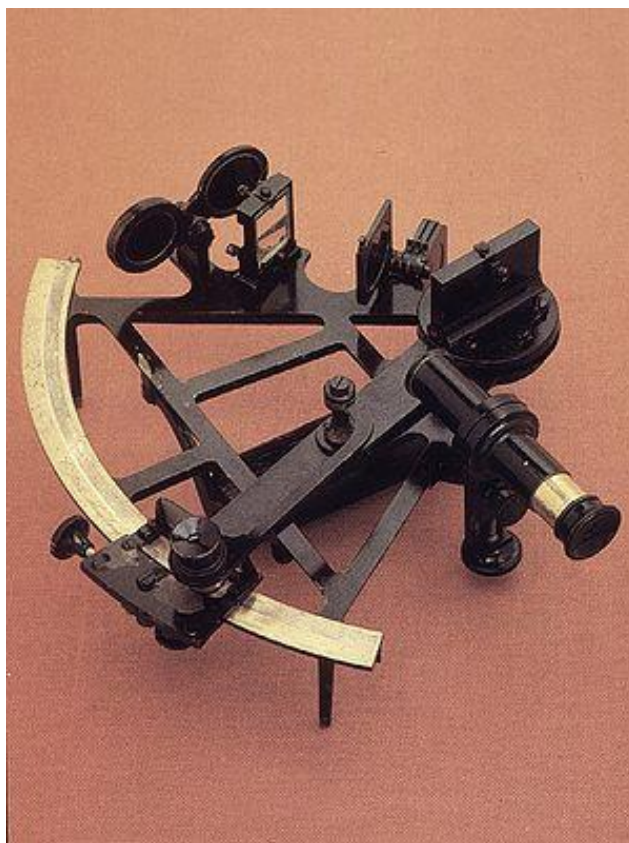


Slika 13. Oktant

Izvor: <https://hr.wikipedia.org/wiki/Oktant>

4. SEKSTANT

Sekstant je instrument čiji je razvoj trajao dugi niz godina, a rezultat tog dugotrajnog razvoja je povećana praktičnost, sigurnost i točnost. Sekstant se također koristi prilikom mjerenje visina nebeskih tijela u astronomiji, kao i horizontalnih i vertikalnih kutova u terestričkoj navigaciji. Temelji se na Newtonovom³³ optičkom načelu, koji nalaže da je kut odbijanja svjetlosne zrake od glatke površine jednak upadnom kutu, te se prilikom zakretanja glatke površine za neki kut odbijena zraka zakreće za dvostruko veći kut. Stupanjska podjela sekstanta omogućuje mjerenje kutova do 120° u pozitivnom smjeru i do 5° u negativnom smjeru³⁴.



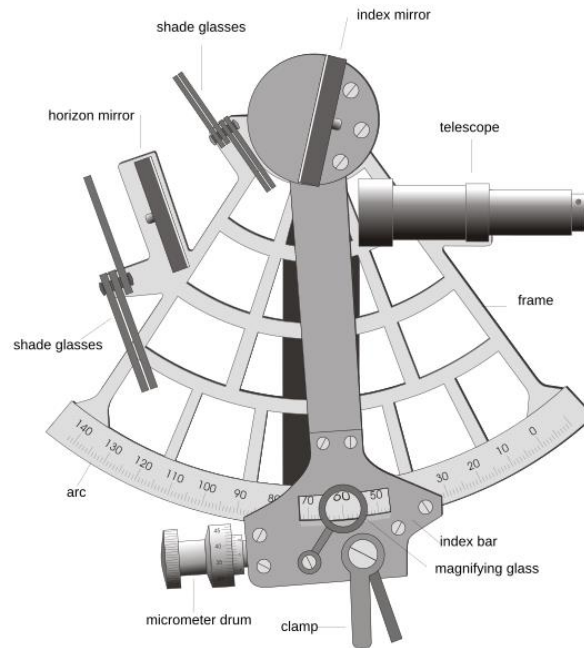
Slika 14. Sekstant

Izvor: <https://hr.wikipedia.org/wiki/Sekstant>

³³ Sir Isaac Newton (1642. – 1726.), Engleski matematičar, fizičar, astronom i teolog.

³⁴ Klarin, M.: Astronomska navigacija 2, Zagreb, 1996., p. 3.

4.1. DIJELOVI SEKSTANTA



Slika 15. Dijelovi sekstanta

Izvor: https://commons.wikimedia.org/wiki/File:Marine_sextant.svg

- Tijelo sekstanta (*engl.* Frame): Obično izrađeno od mjedi ili aluminija.
- Limb (*engl.* Limb): Rub limba ima stupanjsku podjelu, gdje jedan zub pomaka alhidade odgovara jednom stupnju visine. Limb je podijeljen na 130° u lijevo i -5° u desno, no podjela može varirati među proizvođačima.
- Alhidada (*engl.* Index Arm): Pomična prečka koja mijenja kut upada svjetlosne zrake na veliko zrcalo postavljeno na njoj. Alhidada je pričvršćena za sekstant na vrhu kuta limba, omogućujući zakretanje pomoću osovine.
- Mikrometarski vijak (*engl.* Tangent Screw): Postavljen okomito na kraju alhidade i zahvaća nazubljeni rub limba.
- Hvataljke (*engl.* Release): Omogućuju pomicanje alhidade po limbu. Kada se stisnu, mikrometarski vijak se oslobađa od stupanjskih utora, omogućujući slobodno klizanje alhidade po limbu.

- Mikrometarski bubnjić (*engl.* Micrometre Drum): Koristi se kada je pomak alhidade prevelik za precizno mjerenje. Podijeljen je na 60', a puni okret mijenja visinu za 1°, pomičući alhidadu za jedan zub podjele limba. Alhidada također ima nonij skalu za mjerenje desetinki minuta.
- Veliko ogledalo (*engl.* Index Mirror): Također poznato kao pomično ogledalo, nalazi se na gornjem kraju alhidade i postavljeno je okomito na ravninu tijela sekstanta. Zakretanjem alhidade zakreće se i veliko ogledalo.
- Malo ogledalo (*engl.* Horizon Glass): Poznato i kao nepomično ogledalo, postavljeno je okomito na ravninu tijela sekstanta za koje je pričvršćeno. Sastoji se od dva dijela: donja polovica je ogledalo, a gornja je prozirno staklo.
- Zatamnjena stakla (*engl.* Shade Glasses): Smanjuju prejak intenzitet svjetlosti pri opažanju Sunca. Obično su postavljena ispred svakog zrcala, po jedno ispred svakog zrcala postavljane istovremeno više sjenila pričinjava pogrešku. Zato su dana sjenila različite jačine kako bi se moglo odabrati ono koje odgovara trenutnoj jačini Sunca.
- Dalekozor (*engl.* Telescope): Montira se na sekstant na dva načina – direktnim pričvršćivanjem za tijelo sekstanta ili uvijanjem u prstenasti nosač. Promatranjem kroz njega direktno se gleda u malo ogledalo, pri čemu je os dalekozora paralelna s ravninom tijela sekstanta. Postoji nekoliko vrsta dalekozora:
 - a) Terestrički dalekozor ili Galilejev: Može biti običan ili prizmatički. Ima malo povećanje i veliko vidno polje.
 - b) Astronomski ili Keplerov dalekozor: Prikazuje izokrenutu sliku nebeskog tijela. Ima veliko povećanje, ali malo vidno polje.
 - c) Cijev bez leće: Koristi se za manje točna mjerenja kada horizont nije posve jasan ili slika nebeskog tijela nije sasvim čista.
 - d) Dalekozor za noćna mjerenja: Koristi se za mjerenja u sumraku ili noću. Neke vrste pretvaraju točkasto svjetlo zvijezde u svijetlu crtu.
- Ručka (*engl.* Handle): Smještena ispod tijela sekstanta, obično izrađena od sintetičkog materijala ili drva. Osim što služi za držanje sekstanta, ručka može poslužiti i kao kontejner za bateriju koja napaja žaruljice na limbu. Žaruljice osvjetljavaju stupanjsku podjelu na luku limba i minutnu podjelu na bubnjiću.

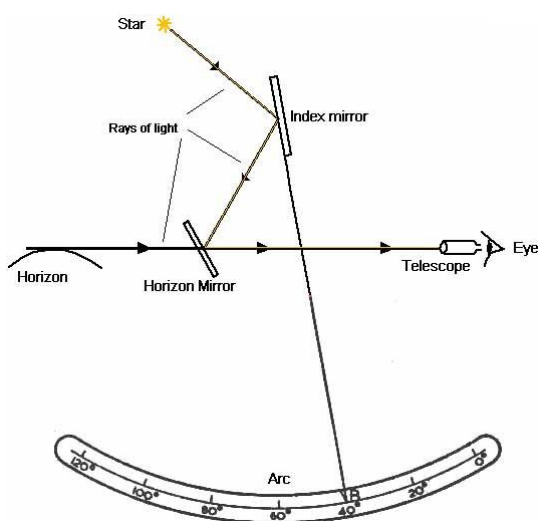
• Kutija: Pripadajuća kutija za sekstant, izrađena od plastike ili drva, u koju se sekstant smješta kada se ne koristi. U kutiji se obično nalaze:

1. Ključić ili igla za podešavanje ogledala.
2. Krpica za čišćenje.
3. Zatamnjeno staklo koje se dodatno može montirati na okular dalekozora.
4. Pribor za čišćenje limba.
5. Bočica s tekućinom i četkica.

Starije verzije sekstanta umjesto bubnjića su imale nonij, pa su se ti sekstanti nazivali sekstanti na nonij (Vernier Sextant).

4.2. PRINCIP RADA SEKSTANTA

„Iz optike je poznato da se svjetlosna zraka odbija od refleksijske površine pod istim kutom pod kojim je došla do te površine, tj. kut odraza jednak je kutu upada s obzirom na normalu (okomica na refleksijsku površinu). Svjetlosna zraka s nebeskog tijela pada na veliko zrcalo u točki V pod kutom γ , te se odbija pod istim kutom γ . Nastavlja se do malog zrcala, gdje upada u točki M pod kutom δ , odbija se pod istim kutom i kroz dalekozor D dolazi u oko promatrača O. Istovremeno, svjetlosna zraka s horizonta prolazi kroz malo zrcalo u točki M, nastavlja se pravocrtno kroz dalekozor D i dolazi do oka promatrača O.“



Slika 16. Zraka svjetlosti nakon refleksije na dvjema zrcalima čini sa svojim prvobitnim smjerom dvostruki kut od kuta između zrcala

Izvor: <https://www.talisman.org/~erlkonig/misc/how-to-use-a-sextant/>

V – veliko zrcalo

M – malo zrcalo

D – dalekozor

O – oko opažača

A – alhidada

$$\Delta VDS \dots \alpha + \gamma = 90^\circ$$

$$\Delta SAM \dots \beta + \delta = 90^\circ$$

$$\alpha + \gamma = \beta + \delta$$

$$\Delta VAM \dots \delta = \beta + \gamma$$

$$\alpha + \gamma = \beta + \beta + \gamma$$

$$\alpha = 2\beta$$



Slika 17. Prikaz korištenja sekstanta

Izvor: <https://hr.wikipedia.org/wiki/Sekstant>

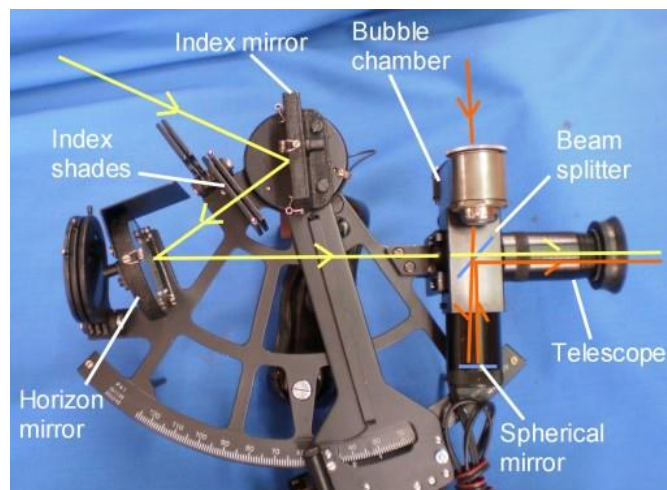
4.3. VRSTE SEKSTANTA

Dugo nakon što je izrađen prvi sekstant nije bilo značajnih dorada niti unapređenja. Međutim, u 20. stoljeću došlo je do razvoja nekoliko instrumenata srodnih sekstantu, ali s različitim principima rada.

4.3.1. Sekstant s umjetnim horizontom

Jedan od ranih pokušaja konstruiranja sekstanta s umjetnim horizontom pojavljuje se u 18. stoljeću kada su John Elton i već spomenuti Hadley, su na kvadrante postavili posudu s alkoholom koja je stvarala umjetni, odnosno stabilni horizont. Horizontalna referenca se koristi s pomoću zrcala koje se održava vodoravno putem viseće težine prigušene u tekućini. Svjetlost iz žarulje prolazi kroz sustav kondenzatorskih leća, narančastu končanicu, tanku prozirnu membranu ili pelikulu, objektivnu leću i reflektira se od zrcala. Na povratnom putu, reflektira se od donje površine pelikule prema okularu.

S druge strane, zrake promatranog objekta prolaze kroz indeksnu prizmu i sustav objektivnih leća, zakreću se za 90° pentaprizmom, prelaze preko druge končanice i ulaze u oko promatrača, omogućujući da se crne linije objekta šire dok se narančaste linije u ogledalu (linija horizonta) i promatrani objekt mogu vidjeti zajedno. Objekt se drži u podudarnosti s narančastom končanicom, što je više moguće u središtu vidnog polja, kako je naznačeno objektom končanicom.



Slika 18. Prikaz puta svjetlosti kroz sekstant s umjetnim horizontom

Izvor: <https://sextantbook.com/2010/09/02/a-nautical-sextant-bubble-horizon/>

Prozirne membrane ili pelikule izrađivane su od fleksibilnog kolodija, tvari na bazi nitroceluloze koja stvara izuzetno tanak film, ali je i podosta osjetljiva i sklona izobličenju i nabiranju u slučaju vlage. Nakon višegodišnje upotrebe, slika narančaste končanice postaje izobličena zbog vlage. Jedan od jednostavnijih načina rješavanja ovog problema je zamjena kolodijskih membrana mikroskopskim stakalcem. Debljina stakalca je oko 0,14 mm, a svjetlost se odbija od obje površine stakla, stvarajući dvostruku sliku vodoravne linije horizonta. Iako promatrač vidi dvije narančaste linije i nebesko tijelo, to se u praksi pokazalo korisnijim jer je lakše postaviti sliku zvijezde između dva reda nego na jednu liniju.

Osim dodataka na sekstant, umjetni horizont se stvarao i odvojeno. Na primjer, američki ratni brod Chester 1746. godine koristio je posudu sa zamućenom vodom za stvaranje umjetnog horizonta. Ova metoda nije bila nova, već se koristila na kopnu zbog veće točnosti mjerenja visine i isključivanja nesigurne korekcije depresije za određivanje stanja kronometra. Osim alkohola i zamućene vode, koristile su se razne tekućine, pri čemu je živa, koju je kao sredstvo za stvaranje umjetnog horizonta patentirao George Adams³⁵ 1738. godine, bila jedna od najzastupljenijih. Slične izume imali su brojni znanstvenici, ali njihova primjena na uzburkanom moru bila je gotovo nemoguća i krajnje neprecizna.

Najveći problem korištenja sekstanta je njegovo ograničeno vrijeme uporabe. Osim vidljivosti nebeskog tijela, potrebno je da i horizont bude vidljiv. Sekstanti s umjetnim horizontom danas se rijetko nalaze na brodovima, ali su se nekada koristile ili se još uvijek koriste tri vrste sekstanta: sekstant na njihalo, sekstant na libelu i sekstant s žiroskopom. Ovi instrumenti su našli posebnu primjenu u zračnoj polarnoj navigaciji, gdje su pokazali dobru točnost dok je za njima bilo potrebe. U novije vrijeme, sekstanti su izbačeni iz avionskog prometa zbog razvoja zračnog prometa i mogućnosti dobivanja pozicija od modernijih i preciznijih sustava.

4.3.2. Radiosekstant

Ova vrsta sekstanta omogućuje mjerenje visine Sunca čak i za oblačnog vremena, jer visinu određuje na temelju sunčevog zračenja, a ne izravnog promatranja. Sunce i Mjesec emitiraju radio valove u mikrovalnom spektru, osim u vidljivom spektru, što je ključno za radiosekstant. Ovaj uređaj koristi mikrovalne valove za automatsko praćenje Sunca i Mjeseca od izlaska do zalaska. Mana ovog sekstanta je u tome što su njegove komponente

³⁵ George Adams (1709–1773), Britanski inovator i znanstveni istraživač.

vrlo glomazne i teške, a proizvodnja je izuzetno skupa. Trenutno je ovaj uređaj u fazi istraživanja s ciljem poboljšanja njegovih karakteristika, zbog čega je vrlo rijetko zastupljen na brodovima.



Slika 19. Antenski sustav radio sekstanta AN/SRN-4 instaliran na USS "Compass Island".

Izvor: <https://www.rfcafe.com/references/electronics-world/radio-sextant-tracks-moonelectronics-world-may-1959.htm>

4.3.3. Periskopski sekstant

Ova specifična vrsta sekstanta prvenstveno je bila u upotrebi u zrakoplovima i podmornicama. Njegova preciznost u mjerenju visina iznosi od 2' do 5', a princip rada temelji se na prelamanju svjetlosnih zraka. Dodatno, ovaj uređaj nudi kao glavnu prednost mogućnost mjerenja visina zvijezda tijekom cijele noći, zahvaljujući razvoju kamera osjetljivih na slabo svjetlo zvijezda poznatih kao LLLTV (Low light level TV). Velika prednost je i u tome što se sekstant može daljinski upravljati, s operaterom u kokpitu ili na zapovjedničkom mostu, koristeći monitore za promatranje zvijezda i horizonta. Stabilnost mjerenja osigurava se žiro stabilizacijom, što omogućuje uporabu čak i u lošim vremenskim uvjetima i uz teško more. Mjerenje se izvodi tako da ugrađeni računalni program izračunava prosječnu vrijednost visina izmjerenu tijekom dvije minute.

4.3.4. Fotoelektrični sekstant

Ovaj tip sekstanta omogućuje mjerenje visina Sunca i Mjeseca tijekom dana, dok noću istu funkciju obavlja za planete i zvijezde. Mjerenja se projiciraju na posebnu ploču smještenu u navigacijskoj kabini zrakoplova ili na mostu broda. Položaj broda određuje se usporedbom slike nebeske sfere dobivene na temelju zbroja pozicija i slike dobivene projiciranjem fotoelektričnog sekstanta. Točnost pozicije dobivene ovim uređajem iznosi od 2 do 5 nautičkih milja.

4.4. GREŠKE SEKSTANTA

Makar moderni sekstanti generalno pružaju vrlo precizna mjerenja kutova s minimalnom greškom, važno je razumjeti različite vrste grešaka koje mogu utjecati na konačna očitavanja. Postoje dvije glavne kategorije grešaka - ispravljive i neispravljive. Ispravljive greške mogu se umanjiti mehaničkom kalibracijom sekstanta, dok se neispravljive greške, kako im i ime govori, ne mogu ispraviti tijekom samog mjerenja, ali se uzimaju u obzir prilikom računanja konačne opažene visine. Važno je poznavati te greške čak i ako su neke vrlo male i često se mogu zanemariti u praksi.

4.4.1. Ispravljive greške

Za precizno određivanje grešaka na sekstantu, važno je pridržavati se nekoliko ključnih preduvjeta prije nego što započnete s mjerenjima:

1. Okomita postavka zrcala: Oba zrcala na sekstantu moraju biti savršeno okomita u odnosu na ravninu tijela sekstanta. Ova postavka osigurava da svjetlosne zrake ispravno putuju kroz instrument.
2. Paralelnost zrcala: Kada je alhidade, tj. pokazivač kutova, postavljen na nulu na limbu, oba zrcala moraju biti međusobno paralelna. Ova provjera je ključna kako bi se osiguralo točno mjerenje kutova.
3. Paralelnost osi dalekozora: Os dalekozora, kroz koji promatrač gleda, također mora biti paralelna s ravninom tijela sekstanta. Ovo osigurava da se svjetlosni snopovi ne lome ili iskrivljuju unutar instrumenta.

Vrste grešaka na sekstantu:

1. Greška okomitosti velikog zrcala:

Ova greška se pojavljuje kada veliko zrcalo nije savršeno okomito postavljeno na ravninu tijela sekstanta. Provjerava se postavljanjem alhidade na 35° i promatranjem luka limba, kako izravnog tako i odraženog u velikom zrcalu. Ispravljanje se obavlja s pomoću vijka na poledini zrcala.

2. Greška okomitosti malog zrcala:

Slična greška javlja se i kod malog zrcala, kada nije okomito postavljeno na ravninu tijela sekstanta. Veličina i stabilnost ove greške provjeravaju se promatranjem vertikalne crte tijekom njištanja sekstanta. Ispravljanje se također vrši s pomoću vijka na poledini malog zrcala.

3. Greška indeksa:

Greška indeksa nastaje kada su oba zrcala na sekstantu međusobno neparalelna kada je alhidade postavljen na 0° . Ova greška se može uočiti promatranjem linije horizonta ili Sunca. Ispravljanje se provodi zakretanjem vijka na poledini malog zrcala.

4. Greška paralelnosti optičke osi dalekozora (kolimacija):

Ova greška se naziva i greška kolimacije i javlja se kada os dalekozora nije paralelna s ravninom tijela sekstanta. Mjerenje se provodi promatranjem dvije zvijezde koje su udaljene za više od 90° . Cilj je da se slike zvijezda ostvare u dodiru kako bi se eliminirala ova greška. Ispravljanje se obično vrši zakretanjem vijka na nosaču dalekozora. Kako bi se osigurala točnost mjerenja kutova na sekstantu, važno je da se greške redovito provjeravaju i ispravljaju prema potrebi. To omogućava precizno navigacijsko očitavanje u svim uvjetima i situacijama na moru ili u zraku.

4.4.2. Neispravljive greške

Postoji nekoliko grešaka na sekstantu, točnije tri koje se zajedno nazivaju greškama instrumenta. Nakon što se isprave ispravljive greške, pristupa se mjerenju grešaka instrumenta na poznatim kutovima. Dobivene vrijednosti zatim se upisuju u tablicu koja se nalazi na pozadini kutije sekstanta. Moderni sekstanti su visoke preciznosti pa su greške instrumenta gotovo zanemarive.

Vrste grešaka instrumenta:

1. Prizmatična greška:

Indeksna greška uzrokovana je prizmatičnom greškom malog zrcala i tamnih stakala koja se nalaze ispred njega. Zbog utjecaja ove greške važno je zabilježiti koja tamna stakla su korištena pri mjerenju.

2. Greška podjele luka limba i nonija:

Ova greška nastaje kada stupanjska podjela na limbu i minutna na bubnjiću, odnosno noniju, nisu točno izvedene.

3. Greška ekscentriciteta:

Greška ekscentriciteta događa se kada središte luka limba nije u potpunosti poravnato s osi oko koje se okreće alhidada³⁵. Ova greška se može očitati na limbu tj. skali sekstanta.

4.5. PRAKTIČNI POSTUPAK MJERENJA VISINE I RUKOVANJE SEKSTANTOM

Prilikom mjerenja visine nebeskih tijela s pomoću sekstanta, ključno je održavati tijelo instrumenta u ravnini vertikalne kružnice, odnosno vertikalno u odnosu na ravninu horizonta. Visina se precizno utvrđuje postavljanjem alhidade na nulu podjele limba, dok se slika nebeskog tijela promatra izravno kroz staklo malog zrcala, a neizravno kao odražena slika u manjem zrcalu. Ako je alhidada točno postavljena i nema pogrešaka u indeksu ili ekscentricitetu, obje slike se savršeno poklapaju.

Pomakom alhidade, odražena slika se postupno razdvaja od stvarne. Ova odražena slika pažljivo se spušta prema ravnini morskog horizonta, zadržavajući je neprekidno u vidokrugu. Kada se odražena slika približi horizontu, sekstant se lagano njihne vertikalno kako bi se slika nebeskog tijela približila ili udaljila od horizonta. Trenutak kada se slika najbliže približi horizontu označava identifikaciju ravnine vertikalne kružnice.

Precizno podešavanje slike na samom horizontu postiže se pomicanjem bubnjića sekstanta. Kada odražena slika dodirne horizont, na kronometru se bilježi točno vrijeme, dok se sa sekstanta bilježi visina nebeskog tijela.

Mjerenje postaje izuzetno precizno kada se nebeska tijela na istočnoj strani horizonta dovedu nešto ispod crte morskog horizonta, s obzirom na to da visina raste do prolaska nebeskog tijela kroz meridijan. Tijekom vremena, nebesko tijelo se približava horizontu, a u

trenutku dodira s njim, bilježe se visina i vrijeme. S druge strane, visina nebeskih tijela na zapadnoj strani horizonta mjeri se s odraženom slikom nešto iznad horizonta, pričekavši da se tijelo samo spusti do horizonta. U tom trenutku, očituju se visina i srednje vrijeme u Greenwich meridijanu (UT).

Za povećanje točnosti, preporučuje se izmjeriti nekoliko visina istog nebeskog tijela, bilježeći vrijeme za svako mjerenje. Stvarna visina se računa kao aritmetička sredina svih izmjerenih visina, dok se točno vrijeme određuje kao aritmetička sredina svih zabilježenih vremena. Postupak mjerenja ne smije trajati dulje od četiri minute, budući da promjene visina nisu linearno proporcionalne promjenama vremena tijekom duljeg razdoblja. Pri očitavanju vremena, važno je najprije očitati sekunde, pa minute i sate. U slučaju nedostupnosti kronometra u blizini, proteklo vrijeme od opažanja do čitanja sata treba izračunati i korigirati prema kronometru. U uvjetima vjetra, treba izbjegavati nebeska tijela koja se nalaze uz vjetar. Ako brod valja, visine se najbolje čitaju s najvišeg dijela broda kako bi se minimizirale pogreške uzrokovane promjenama depresije. Ako horizont nije posve jasan, mjerenje treba obaviti s niže pozicije kako bi se smanjila površina morskog horizonta izložena atmosferskoj refrakciji³⁶.

Mjerenje visine nebeskih tijela pomoću sekstanta zahtijeva pažljivo vođenje koraka kako bi se osigurala točnost i preciznost rezultata. Ovdje je navedeno devet koraka u tom postupku, gdje se svaki korak temelji na točnoj metodologiji za optimalno mjerenje:

1. Priprema i postavljanje sekstanta: Sekstant se drži s tri prsta lijeve ruke za okvir, dok se desnom rukom hvata za ručicu. Potom se precizno usmjerava prema horizontu.
2. Postavljanje alhide na nulu: Alhidada, dio instrumenta, postavlja se na nulu podjele limba. Slika nebeskog tijela promatra se izravno kroz staklo malog zrcala, dok se neizravno promatra kao odražena slika u manjem zrcalu.
3. Pritiskanje kočnice: Pritiskom lijeve ruke omogućava se slobodno kretanje alhidade po limbu. Važno je održavati konstantan pritisak kako bi alhidada mogla klizati po limbu bez poteškoća.
4. Praćenje odražene slike: Pomicanjem alhidade prema naprijed, opažatelj prati desnu sliku kroz teleskop s ciljem spuštanja Sunca do ravnine horizonta na lijevoj slici (odrazu).

³⁶ Maksim, K., op. cit., p. 9.

5. Kontrolirano usporavanje rotacije: Kada se Sunce približi desnoj strani horizonta, potrebno je usporiti rotaciju alhidade kako bi se postiglo precizno mjerenje.
6. Otpuštanje kočnice: Kada je Sunce dovoljno blizu horizonta, potrebno je nježno otpustiti kočnicu kako bi se stabilizirala pozicija za daljnje mjerenje.
7. Korekcija visine s bubnjićem: Koristeći bubnjić sekstanta, vrši se fina korekcija visine kako bi se postigla točnija očitavanja.
8. Vertikalna njihanja: Potrebno je napraviti nekoliko blagih vertikalnih njihanja sekstantom kako bi se odražena slika nebeskog tijela precizno približila ili udaljila od horizonta.
9. Očitavanje kuta i vremena: Kada se donji rub Sunca nalazi na horizontu i kada je opažač siguran da je postupak izvršen precizno, očitava se kut s limba te se bilježi točno vrijeme s kronometra.

Slijedeći ove korake, mjerenje visine nebeskih tijela postaje sustavno i pouzdano, pridonoseći preciznosti astronomske navigacije. Važno je svaki korak provesti pažljivo kako bi se osigurala točnost u izračunima visine i vremena.

5. ZAKLJUČAK

„Jedan od ključnih zadataka navigatora je brza i precizna odredba pozicije broda kako bi mogao donositi sigurne navigacijske odluke. U današnjem dobu, elektronski uređaji poput GPS-a i RADAR-a olakšavaju ovaj proces pružajući pouzdane informacije o poziciji broda. Međutim, ovisnost o elektronici može biti rizična zbog mogućnosti kvara u nepredviđenim situacijama. Problem se posebno naglašava kada dođe do prekida u radu elektroničkih sustava zbog nedostatka električne energije ili drugih nepredviđenih okolnosti kao na primjer tijekom ratnog stanja. GPS može postati neupotrebljiv ili ograničen u učinkovitosti tijekom ratnog stanja zbog nekoliko ključnih razloga:

1. Namjerno ometanje (*engl.* Jamming): Tijekom ratnih sukoba, strane u sukobu mogu koristiti tehnologiju za ometanje GPS signala (jamming). To se postiže emitiranjem signala na istim frekvencijama koje koristi GPS, čime se onemogućava prijem pravih satelitskih signala. Ovo može potpuno onemogućiti navigaciju ili značajno smanjiti točnost GPS-a na pogođenom području.

2. Lažni signali (*engl.* Spoofing): Spoofing je tehnika kojom se šalju lažni GPS signali kako bi se zavarali prijemnici i natjerali ih da prikazuju pogrešnu lokaciju. Ovo može biti posebno opasno u ratnim uvjetima jer može dovesti do ozbiljnih pogrešaka u navigaciji ili koordinaciji trupa.
3. Isključivanje GPS-a od strane operatera: GPS sustav je u vlasništvu i pod kontrolom američke vlade. U slučaju globalnog sukoba ili specifičnih ratnih operacija, američka vlada može odlučiti onemogućiti ili degradirati GPS signal u određenim regijama kako bi spriječila neprijateljske snage u korištenju ove tehnologije. Ovo može uključivati i prelazak na ograničenu uslugu za civilnu upotrebu.
4. Uništavanje satelita: U ekstremnim slučajevima, neprijateljske snage mogu pokušati uništiti ili onesposobiti GPS satelite pomoću antisatelitskog oružja (ASAT). Ovo bi moglo značajno oštetiti GPS infrastrukturu, čineći je neupotrebljivom ili smanjujući njezin kapacitet.
5. Ometanje infrastrukture na zemlji: Zemaljske stanice koje podržavaju GPS satelite mogu postati mete napada. Ako se ove stanice unište ili ometu, cijela mreža bi mogla doživjeti poremećaje u funkcioniranju.

Ovisnost o GPS-u također podrazumijeva da se velika količina ključnih informacija oslanja na jedan sustav koji je u vlasništvu jedne države, što može imati geostrateške implikacije. Uvođenjem astronomske navigacije kao alternativnog sustava za određivanje pozicije, nedavna najava u američkoj mornarici ističe važnost diversifikacije navigacijskih metoda. Astronomska navigacija, s naglaskom na uporabu sekstanta kao osnovnog instrumenta, pruža pouzdanu opciju određivanja pozicije broda na otvorenom moru u slučaju ratnog stanja ili slučaju kvara modernih tehnologija.

LITERATURA

1. Franušić, Boris: Astronomska navigacija I, Pomorski fakultet Dubrovnik, Dubrovnik, 1989.
2. Hekman, Ivo: Povijest pomorske navigacije II, Fakultet za pomorstvo i saobraćaj Rijeka, Jugotanker Zadar, Rijeka - Zadar, 1991.
3. Klarin, Maksim: Astronomska navigacija 2, Školska knjiga, Zagreb, 1996.
4. Alexander, H.: US navy returns to celestial navigation amid fears of computer hack, online,
<http://www.telegraph.co.uk/news/worldnews/northamerica/usa/11931403/US-navy-returns-to-celestial-navigation.html> (10.06.2024)
5. "Hrvatska enciklopedija", Leksikografski zavod Miroslav Krleža, online,
www.enciklopedija.hr, 2016. (13.05.2024)
6. Pomorska enciklopedija, sv. 7 i sv. 6, Leksikografski zavod Miroslav Krleža, Zagreb, 1985
7. Čumbelić, Petar: Astronomska navigacija II, Pomorski fakultet Dubrovnik, Dubrovnik, 1990.
8. Sextant, <https://en.wikipedia.org/wiki/Sextant> (26.05.2024)
9. Oktant <https://hr.wikipedia.org/wiki/Oktant> (20.6.2024)
10. Matić, Marina: Praktična vježba mjerenja visine nebeskog tijela pomoću sekstanta, online,
<http://static.astronomija.co.rs/instrumenti/Sekstant/sekstant.htm> (12.06.2024)

POPIS SLIKA

Slika 1. Teodolit, optički instrument za mjerenje horizontalnih i vertikalnih kutova na daljinu., p.4.

Slika 2. Prvi brodski kronometar iz 1735. koji je konstruirao John Harrison, p. 5.

Slika 3. Crteži Harrisonovog H4 kronometra iz 1761., objavljeni u *The Principles of Mr Harrison's time-keeper*, 1767., p. 6.

Slika 4. Zidni kvadrant autora Tychoa Brahea, p. 8.

Slika 5. Sinusni kvadrant, poznat na arapskom kao *rub 'ul mujayyab* , p. 9.

Slika 6. Ilustracija kvadranta Edmunda Guntera (1653), p. 10.

Slika 7. Astrolab, p. 12.

Slika 8. Jakovljević štapa u Museo Galileo, Firenca, p. 14.

Slika 9. Mjerenje visine zvijezde Jakovljevićim štapićem, p. 14.

Slika 10. Prikaz uporabe kamala, p. 15.

Slika 11. Prikaz uporabe Davisovog kvadranta, p. 16.

Slika 12. Hadleyev kvadrant, p. 18.

Slika 13. Oktant, p. 18.

Slika 14. Sekstant, p. 19.

Slika 15. Dijelovi sekstanta, p. 20.

Slika 16. Zraka svjetlosti nakon refleksije na dvjema zrcalima čini sa svojim prvobitnim smjerom dvostruki kut od kuta između zrcala, p. 22.

Slika 17. Prikaz korištenja sekstanta, p. 23.

Slika 18. Prikaz puta svjetlosti kroz sekstant s umjetnim horizontom., p.24.

Slika 19. Antenski sustav radio sekstanta AN/SRN-4 instaliran na USS "Compass Island", p. 26.