

# Hidraulični sustav suvremenog kormilarskog uređaja

---

**Vukman, Mateo**

**Undergraduate thesis / Završni rad**

**2024**

*Degree Grantor / Ustanova koja je dodijelila akademski / stručni stupanj:* **University of Rijeka, Faculty of Maritime Studies, Rijeka / Sveučilište u Rijeci, Pomorski fakultet**

*Permanent link / Trajna poveznica:* <https://um.nsk.hr/um:nbn:hr:187:572746>

*Rights / Prava:* [In copyright](#)/[Zaštićeno autorskim pravom.](#)

*Download date / Datum preuzimanja:* **2025-03-22**



**Sveučilište u Rijeci, Pomorski fakultet**  
University of Rijeka, Faculty of Maritime Studies

*Repository / Repozitorij:*

[Repository of the University of Rijeka, Faculty of Maritime Studies - FMSRI Repository](#)



**SVEUČILIŠTE U RIJECI  
POMORSKI FAKULTET**

**MATEO VUKMAN**

**HIDRAULIČNI SUSTAV SUVREMENOG  
KORMILARSKOG UREĐAJA**

**ZAVRŠNI RAD**

Rijeka, 2024.

**SVEUČILIŠTE U RIJECI  
POMORSKI FAKULTET**

**HIDRAULIČNI SUSTAV SUVREMENOG  
KORMILARSKOG UREĐAJA**

**HYDRAULIC SYSTEM OF MODERN STEERING GEAR**

**ZAVRŠNI RAD  
BACHELOR THESIS**

Kolegij: Brodska hidraulika i pneumatika

Mentor: mr. sc. Rikard Miculinić

Student: Mateo Vukman

Studijski smjer: Brodostrojarstvo

JMBAG: 0112052112

Rijeka, rujan 2024.

## ***Zahvala***

Želim zahvaliti mentoru na usmjeravanju i vođenju prilikom pisanja rada čime je omogućio da temu završnog rada kvalitetno sročim i razložim u strukturiranu cjelinu.

Hvala Pomorskom fakultetu u Rijeci, a posebno dekanici i svim profesorima koji su bili fer i korektni prema meni.

Zahvala naravno ide i firmi u kojoj radim, firma koja mi je omogućila puno slobodnih dana za učenje i razumijevanje za iste izostanke.

A najbitnija zahvala ide mojoj kćeri i supruzi koje su moja najveća motivacija i snaga da privedem kraju i završim preddiplomski studij uz sve prepreke koje postoje u životu.

Student: Mateo Vukman

Studijski program: Brodostrojarstvo

JMBAG: 0112052112

## IZJAVA O SAMOSTALNOJ IZRADI ZAVRŠNOG RADA

Kojom izjavljujem da sam završni rad s naslovom

„Hidraulični sustav suvremenog kormilarskog uređaja“

izradio samostalno pod mentorstvom

mr. sc. Rikard Miculinić

U radu sam primijenio metodologiju izrade stručnog/znanstvenog rada i koristio literaturu koja je navedena na kraju završnog rada. Tuđe spoznaje, stavove, zaključke, teorije i zakonitosti koje sam izravno ili parafrazirajući naveo u završnom radu na uobičajen, standardan način citirao sam i povezo s fusnotama i korištenim bibliografskim jedinicama, te nijedan dio rada ne krši bilo čija autorska prava. Rad je pisan u duhu hrvatskoga jezika.

Student



Mateo Vukman

Student: Mateo Vukman

Studijski program: Brodostrojarstvo

JMBAG: 011205112

IZJAVA STUDENTA – AUTORA  
O JAVNOJ OBJAVI OBRANJENOG ZAVRŠNOG RADA

Izjavljujem da kao student – autor završnog rada dozvoljavam Pomorskom fakultetu Sveučilišta u Rijeci da ga trajno javno objavi i besplatno učini dostupnim javnosti u cjelovitom tekstu u mrežnom digitalnom repozitoriju Pomorskog fakulteta.

U svrhu podržavanja otvorenog pristupa završnim radovima trajno objavljenim u javno dostupnom digitalnom repozitoriju Pomorskog fakulteta, ovom izjavom dajem neisključivo imovinsko pravo iskorištavanja bez sadržajnog, vremenskog i prostornog ograničenja mog završnog rada kao autorskog djela pod uvjetima *Creative Commons* licencije CC BY Imenovanje, prema opisu dostupnom na <http://creativecommons.org/licenses/>

Mateo Vukman – autor



## SAŽETAK

Navigacija broda zahtijeva preciznu kontrolu nad smjerom plovidbe, što se postiže putem kormilarskog uređaja. Hidraulični kormilarski uređaj je jedna od najvažnijih komponenti u modernom brodarstvu, osiguravajući efikasnost, pouzdanost i sigurnost u upravljanju brodom.

Izraz „hidraulika“ uključuje šire područje pojmova vezanih za hidrauliku fluida primijenjenu kod hidrauličnog prijenosa snage.

U ovom sustavu hidrauličkog kormilarskog uređaja, bitno je razmotriti njegove komponente, te prednosti i izazove u upotrebi, grafički prikazati pojedine dijelove, izvedbe i simbole hidrauličkog sustava.

Ključne riječi: hidraulika, kormilo, kormilarski uređaj, pumpe, hidraulični sustav.

## SUMMARY

Navigation of the ship requires precise control over the direction of navigation, which is achieved through a steering device. The hydraulic steering device is one of the most important components in modern shipping, ensuring efficiency, reliability and safety in ship management.

The term "hydraulics" includes a broader field of concepts related to fluid hydraulics applied to hydraulic power transmission.

In this system of the hydraulic steering device, it is important to consider its components, as well as the advantages and challenges in use, to graphically display individual parts, performances and symbols of the hydraulic system.

Keywords: hydraulics, rudder, steering device, pumps, hydraulic system.

# SADRŽAJ

<b>SAŽETAK</b> .....	<b>I</b>
<b>SUMMARY</b> .....	<b>I</b>
<b>SADRŽAJ</b> .....	<b>II</b>
<b>1. UVOD</b> .....	<b>1</b>
<b>2. SOLAS</b> .....	<b>2</b>
<b>3. HIDRAULIČKI FLUID</b> .....	<b>4</b>
<b>4. KORMILARENJE I KORMILO</b> .....	<b>5</b>
4.1. PODJELA KORMILA .....	5
<b>5. UPRAVLJANJE</b> .....	<b>7</b>
5.1. MEHANIČKO UPRAVLJANJE.....	7
5.2. ELEKTRIČNO UPRAVLJANJE .....	8
5.3. HIDRAULIČKO UPRAVLJANJE .....	8
<b>6. HIDRAULIČKI KORMILARSKI SUSTAV</b> .....	<b>11</b>
6.1. LINEARNI HIDRAULIČKI KORMILARSKI STROJ S DVA CILINDRA.....	12
6.2. LINEARNI HIDRAULIČKI KORMILARSKI STROJ S ČETRI CILINDRA.....	13
<b>7. GLAVNE KOMPONENTE</b> .....	<b>16</b>
7.1. VENTILI.....	16
7.2. PUMPE .....	19
7.2.1. Zupčaste pumpe.....	20
7.2.2. Klipne pumpe .....	21
7.2.3. Krilne pumpe.....	23
7.2.3. Vijčane pumpe.....	23
7.3. CJEVOVODI.....	24
7.4. HIDRAULIČKI CILINDRI (AKTUATORI).....	25
7.5. SPREMNIK (TANK) .....	26
7.6. FILTERI.....	27
<b>8. ODRŽAVANJE</b> .....	<b>28</b>
<b>9. PREDNOSTI I NEDOSTACI HIDRAULIČNOG SUSTAVA</b> .....	<b>28</b>
<b>10. ZAKLJUČAK</b> .....	<b>29</b>
<b>LITERATURA</b> .....	<b>30</b>
<b>POPIS SLIKA</b> .....	<b>31</b>



## 1. UVOD

U današnjem svijetu pomorstva, tehnološki napredak igra ključnu ulogu u unapređenju upravljanja na brodovima; a hidraulički sustavi se smatraju temeljem za postizanjem preciznosti, pouzdanosti i snage u kormilarenju. Suvremeni brodski hidraulički sustavi su izuzetno pouzdani i sofisticirani, ali se mogu suočiti sa različitim problemima tokom eksploatacije broda.

Brodski hidraulički kormilarski uređaji imaju ključnu ulogu u upravljanju i navigaciji plovilima. To su sustavi koji omogućuju precizno i učinkovito upravljanje brodovima svih veličina, od velikih teretni i putničkih brodova do malih brodica. Bitno je spomenuti konstrukciju, pojedine dijelove, način rada te prednosti i mane sustava hidraulike i njeno usko korištenje na uređajima za kormilarenje. Hidraulički sustavi koriste fluid pod tlakom za prijenos snage. Osnovni principi na kojima se bazira hidraulički sustavi uključuju Pascalov zakon. Pascalov zakon opisuje kako kod promjene tlaka unutar zatvorenog sustava fluida rezultira jednakom promjenom tlaka na svim točkama unutar tog sustava.

Bitno je spomenuti da mehanika fluida ili hidromehanika se dijeli na: hidrostatičku (opisuje fluide u mirovanju), i na hidrodinamičku (opisuje fluide u gibanju). U brodogradnji, hidraulika se koristi za kormilarske sustava, dizalice te druge pokretne dijelove. S obzirom na tehnološki napredak, posada treba redovitu obuku kako bi pratila nove tehnologije i sigurnosne smjernice.

Uvod u hidrauliku pruža temeljno razumijevanje osnovnih principa hidrauličkih sustava, koji se široko koriste u mnogim industrijama za prijenos snage, upravljanje i druge primjene. Hidraulika se odnosi na znanstvenu disciplinu koja proučava ponašanje tekućina pod pritiskom i njihove primjene u strojarstvu i drugim područjima inženjeringa.

## 2. SOLAS

Međunarodna konvencija o sigurnosti ljudskih života na moru donesena je na zasjedanju održanom 1914. godine u Londonu, na poticaj britanske vlade potaknute potonućem broda „Titanic“. Razvoj tehnologije i želja da se nametnu što viši standardi sigurnosti, u prvom redu na trgovačkim brodovima, razlozi su revizija konvencije iz 1929., 1948. i 1960. godine.

Konvencijom odnosno njezinim Prilogom utvrđene su ponajprije tehničke značajke izgradnje i opreme koje brodovi moraju zadovoljiti te neizravno i načini obavljanja pojedinih postupaka sa stajališta sigurnosti broda i ljudi na moru i u plovidbi.

Poglavlje II-1 sastoji se od nekoliko dijelova. U dijelu C – *Strojni uređaji* navode se zahtjevi vezani uz strojne uređaje i uređaje za upravljanje (kormilarski uređaj). [2]

### 1. Zahtjevi za glavni kormilarski uređaj.

Za opće brodove, glavni kormilarski uređaj i pomoćni kormilarski uređaj moraju biti raspoređeni tako da kvar jednog od njih ne uzrokuje kvar drugog. Glavni kormilarski uređaj i trup kormila moraju biti dovoljno čvrsti i sposobni za upravljanje kormilom pri najvećoj radnoj brzini, promjer trupa kormila mora biti veći od 120 mm, a kormilarski uređaj mora biti na električni pogon tako da kormilo se može okrenuti od 35 stupnjeva s obje strane do 35 stupnjeva s druge strane. stupnja, a pod istim uvjetima, vrijeme potrebno za okret od 35 stupnjeva s jedne strane do 30 stupnjeva s druge strane ne smije prelaziti 28 s.

### 2. Zahtjevi za pomoćni kormilarski uređaj.

Pomoćni kormilarski uređaj mora biti dovoljno jak da upravlja brodom plovnom brzinom i da se brzo stavi u pogon u slučaju opasnosti.

Ako je promjer trupa kormila na rudi veće od 230 mm, kormilarski uređaj mora biti na električni pogon. Upravlajte kormilom na pola maksimalne radne brzine prema naprijed, ali ne manje od 7 kn, tako da se kormilo okreće od 15 stupnjeva s jedne strane do 15 stupnjeva s druge strane, a potrebno vrijeme ne prelazi 60 s

### 3. Zahtjevi za raspored glavne i pomoćne pogonske opreme kormilara.

Energetska oprema glavnog i pomoćnog kormilara mora biti postavljena tako da se može automatski ponovno pokrenuti kada izvor energije prestane i prijenos se nastavi. Može se pustiti u rad iz kabine. U slučaju kvara izvora napajanja bilo koje pogonske jedinice kormilara, potrebno je oglasiti zvučni i vizualni alarm na zapovjedničkom mostu.

#### 4. Zahtjevi za raspored sustava upravljanja kormilarskim uređajem.

Glavni kormilarski uređaj mora imati komande i na zapovjedničkom mostu u prostoriji s kormilarskim uređajem. Kada se glavni kormilarski uređaj sastoji od dva ili više istovjetnih pogonskih agregata bez pomoćnog kormilarskog uređaja, potrebno je predvidjeti dva nezavisna upravljačka sustava, a svakim sustavom se mora upravljati sa zapovjedničkog mosta. Pomoćni kormilarski uređaj treba se kontrolirati u prostoriji s kormilarskim uređajem. Ako se pomoćnim kormilarskim uređajem upravlja pomoću električne energije, njime se također mora moći upravljati sa zapovjedničkog mosta i mora biti neovisan o sustavu upravljanja glavnog kormilarskog uređaja.

Sustav upravljanja glavnim i pomoćnim kormilarskim uređajem kojim se može upravljati sa zapovjedničkog mosta mora biti opremljen uređajima u prostoriji s kormilarskim uređajem koji mogu odvojiti upravljački sustav kojim se upravlja na zapovjedničkom mostu od kormilarskog uređaja koji služi. Pozicija je stavljena u funkciju.

U slučaju nestanka napajanja sustava upravljanja potrebno je oglasiti zvučni i zvučni alarm na zapovjedničkom mostu.

Između kormilarnice i prostorije s kormilarskim uređajem moraju se osigurati komunikacijski uređaji.

Položaj kuta kormila mora biti prikazan na komandnom mostu i u prostoriji s kormilarskim uređajem. Indikacija kuta kormila mora biti neovisna o sustavu upravljanja kormilarskim uređajem.

Sustav upravljanja kormilarskim uređajem i upute za rad postupka konverzije sustava servoupravljača moraju biti trajno izloženi u kormilarnici i prostoriji s kormilarskim uređajem s funkcionalnim blok dijagramom. [3]

### 3. HIDRAULIČKI FLUID

Postoje zahtjevi kojima moraju udovoljiti hidraulički pogonski mediji. Pravilan odabir i održavanje hidrauličkog fluida utječe odlučujuće na pouzdanost i funkcionalnost hidrauličnog sistema, jer hidraulički fluid ispunjava više zadataka.

- prijenos energije od pumpe do hidromotora
- podmazivanje kliznih površina
- odvod topline
- zaštita od korozije

Stoga se radni fluid hidrauličkog sistema treba odlikovati:

- maziva svojstva prilagođenim materijalima kliznih parova sistema
- minimalnom ovisnošću viskoznosti o temperaturi i tlaku radnog područja radi izbjegavanja gubitka radnog tlaka i propuštanja,
- malom elastičnošću zasićenih para i visokom točkom ključanja kako pri dužoj eksploataciji ne bi isparile lako isparljive komponente i kako ne bi došlo do zgušnjavanja fluida što bi uzrokovalo pojavu kavitacije kod pumpi,
- neutralnošću prema materijalima s kojima dolazi u dodir
- visokom otpornošću prema mehaničkoj destruktiji i oksidaciji (nizak sadržaj kiselina)
- visokim volumenskim modulom elastičnosti te visokim vrijednostima koeficijenta toplinske provodljivosti
- visokim izolacijskim i dielektričnim kvalitetama
- niskom sklonošću stvaranja pjene,
- niskom cijenom

U pojedinim slučajevima postavlja se i zahtjev da hidraulički fluid bude i nezapaljiv, odnosno da ne bude uzrok požara ili medij za prenošenje požara. Zbog toga, da bi se spriječio prolaz zapaljivog fluida u područje gdje postoji opasnost od požara, sve linije hidrauličkog sistema trebaju biti opskrbljene specijalnim uređajima koji zatvaraju cjevovod u slučaju eksplozije. [1]

Ulje mora sadržavati aditive protiv oksidiranja i pjenjenja. Temperatura ulja treba biti limitirana do 70 °C.

## 4. KORMILARENJE I KORMILO

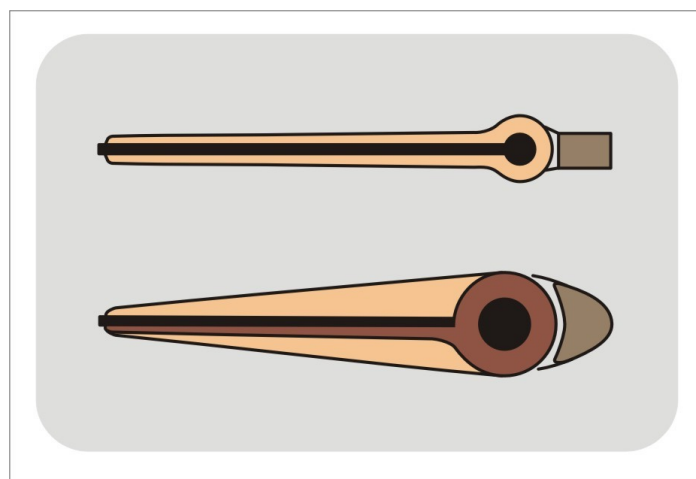
Kormilarenje je upravljanje broda kormilom koje se može opisati kao sposobnost broda da naglo promijeni svoj kurs ako su takve promjene zahtijevane te zadržati kurs kada se njegova promjena zahtjeva. Kormilo se nalazi najčešće na krmi, točno na uzdužnici broda i kada je položeno u sredini, struja vode koju baca propeler i relativna struja vode koja nastaje zbog vožnje broda proteže se ravnomjerno lijevo ili desno. Povećanje brzine broda pomiče središte okretanja broda u smjeru plovidbe broda. Vrlo male brzine plovidbe povećavaju promjer kružnice okretanja zbog smanjenog djelovanja kormila.

### 4.1. PODJELA KORMILA

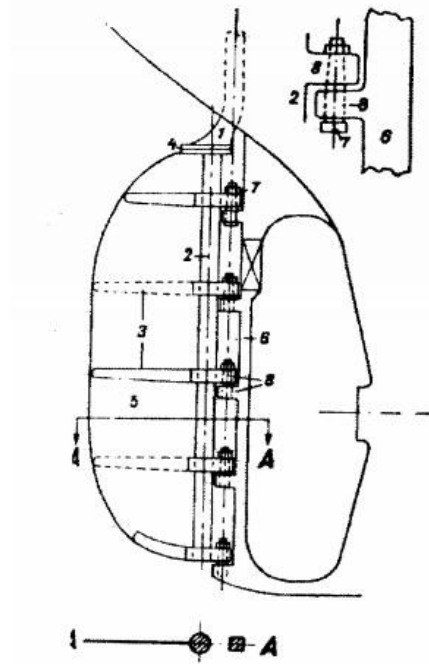
Prema obliku presjeka tijela, kormila se definiraju kao:

- Jednoplložna
- Strujna

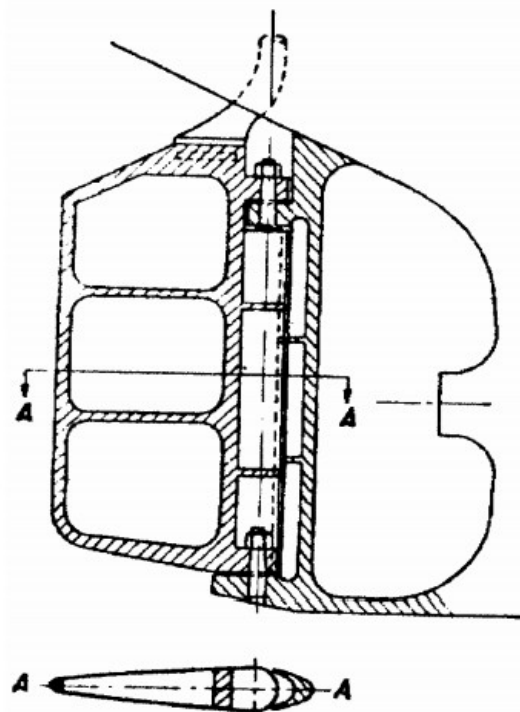
Jednoplložna kormila imaju puno veći otpor od strujnih kormila i danas se rijetko nalaze u uporabi, uglavnom kod malih plovila ili plovila bez vlastitog pogona. Strujna kormila imaju presjek simetričnog strujnog profila koji puno smanjuje otpor, ali se zbog šuplje strukture javljaju problemi kod održavanja nepropusnosti. [4]



Slika 1. Jednoplložno i strujno kormilo [5]



Slika 2. Obično ne balansno plosnato kormilo [4]



Slika 3. Obično ne balansno strujno kormilo [4]

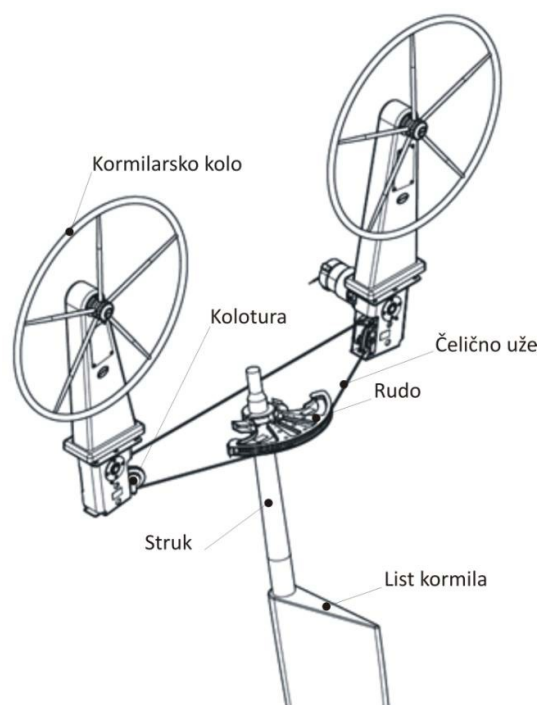
## 5. UPRAVLJANJE

Prema pravilima klasifikacijskih zavoda za upravljanje glavnim kormilarskim uređajem sa zapovjedničkog mosta, upravljanje može biti:

- a) mehaničko
- b) električno
- c) hidrauličko

### 5.1. MEHANIČKO UPRAVLJANJE

Mehanički sustav upravljanja sastavljen je od sustava lanaca ili čeličnih užadi koje preko kolotura mehanički povezuju kormilarsko kolo i struk kormila na kormilarskom stupu. Ovakav prijenos upotrebljava se na malim brodovima, na kojima je ručna snaga na kormilarskom kolu dovoljna za neposredno kormilarenje.



Slika 4. Mehaničko upravljanje [6]

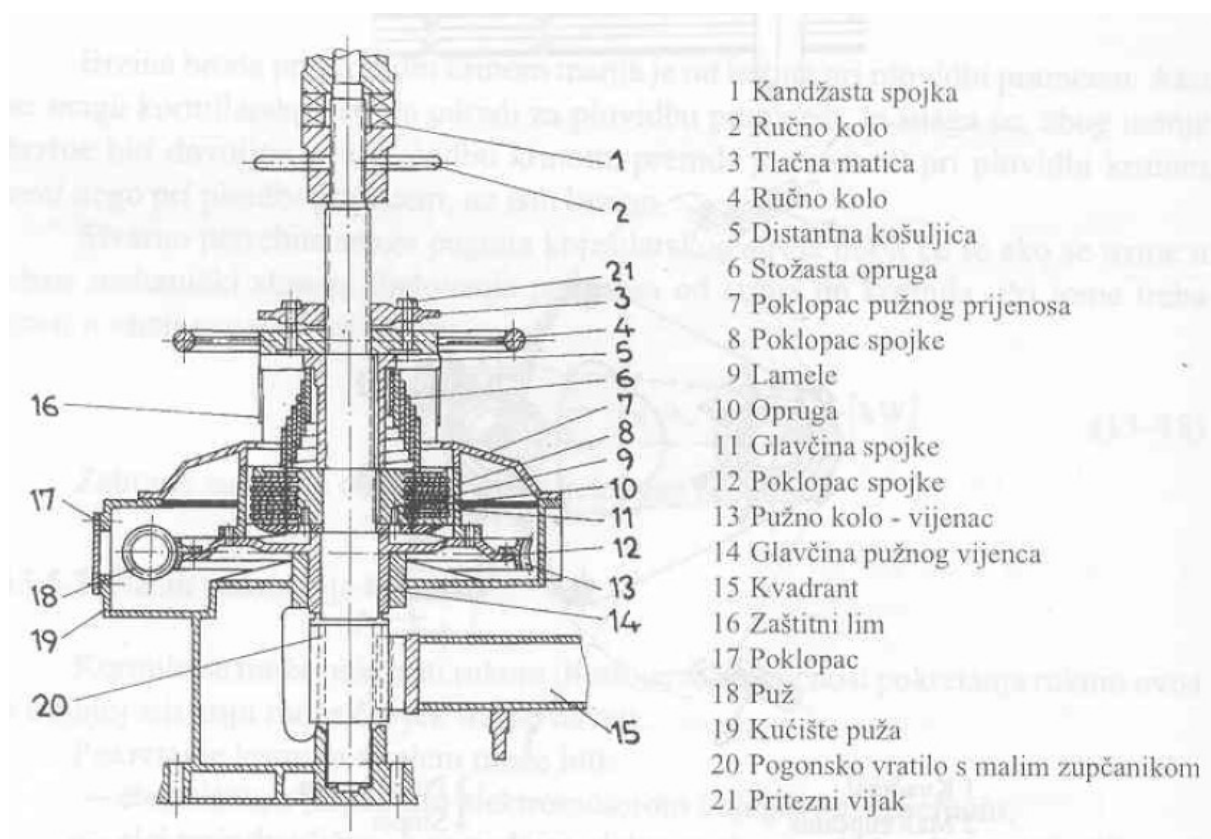


## 5.2. ELEKTRIČNO UPRAVLJANJE

Električno upravljanje kormilarskim strojem dijelimo na:

- a) automatsko upravljanje
- b) praćeno upravljanje
- c) nepraćeno upravljanje

Električno upravljanje može biti izvedeno i kao vremensko upravljanje kojemu za upravljanje služe sva pritiska tastera ili jedno malo kolo, tj. poluga preko koje se izravno.



Slika 5. Elektromotorom pogonjen kormilarski stroj s lamelama [8]

## 5.3. HIDRAULIČKO UPRAVLJANJE

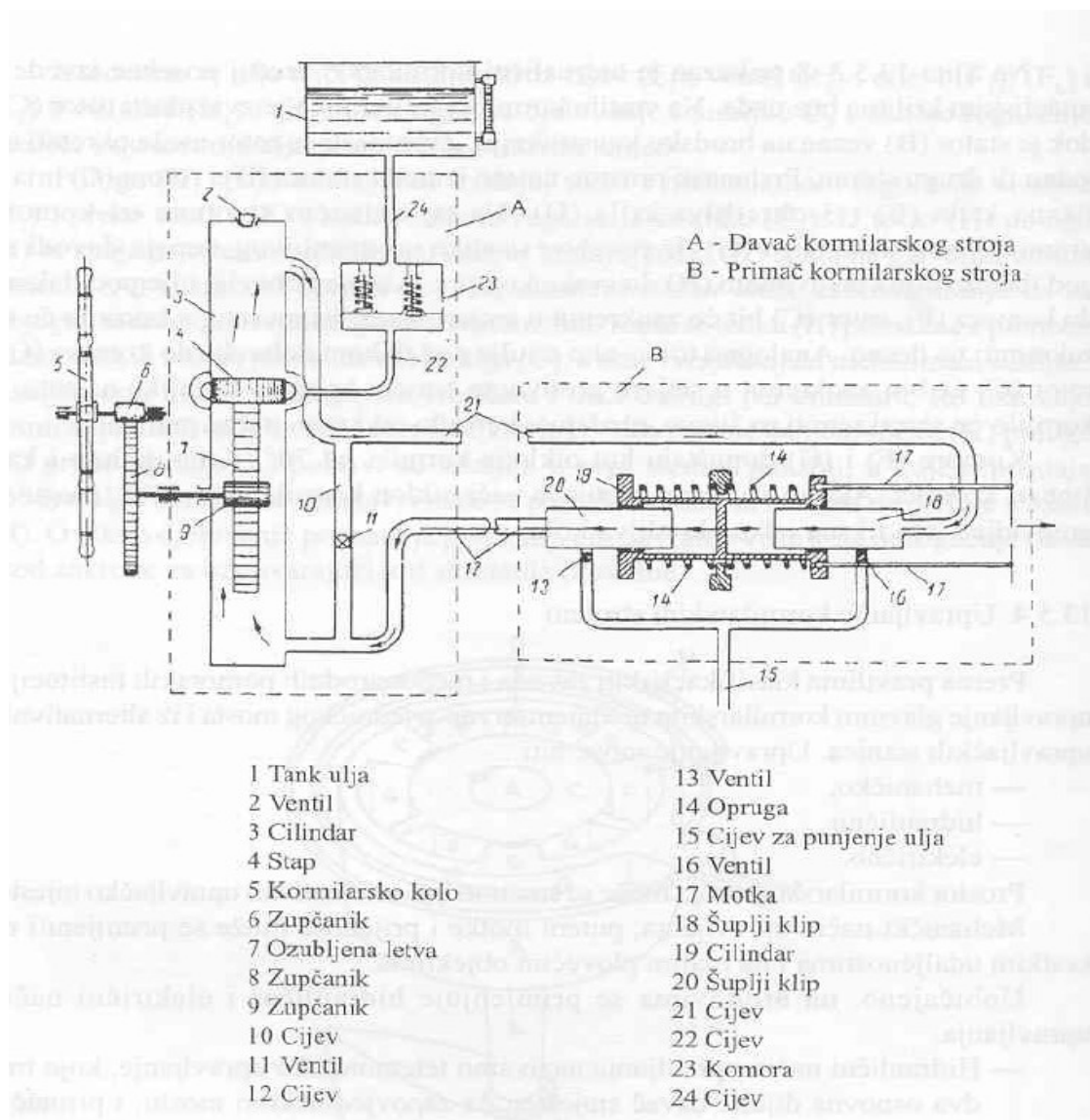
Hidraulički način upravljanja nazivamo telemotorsko upravljanje, koje ima dva osnovna dijela: davač smješten na zapovjedničkom mostu, i primač u neposrednoj blizini ili na kormilarskom stroju.

Na modernim i posebno velikim brodovima gdje je udaljenost između kormilarskog stroja na krmi i položaja kormilarskog kola velika pokazuje se velika prednost hidrauličnog telemotora. U ovakvom sustavu prisutne su cijevi malog promjera, koje povezuju davač na

zapovjedničkom mostu s primačem u prostoru kormilarskog stroja. One se mogu voditi bilo kuda na brodu, uz uvjet da su zaštićene od topline i oštećenja. [8]

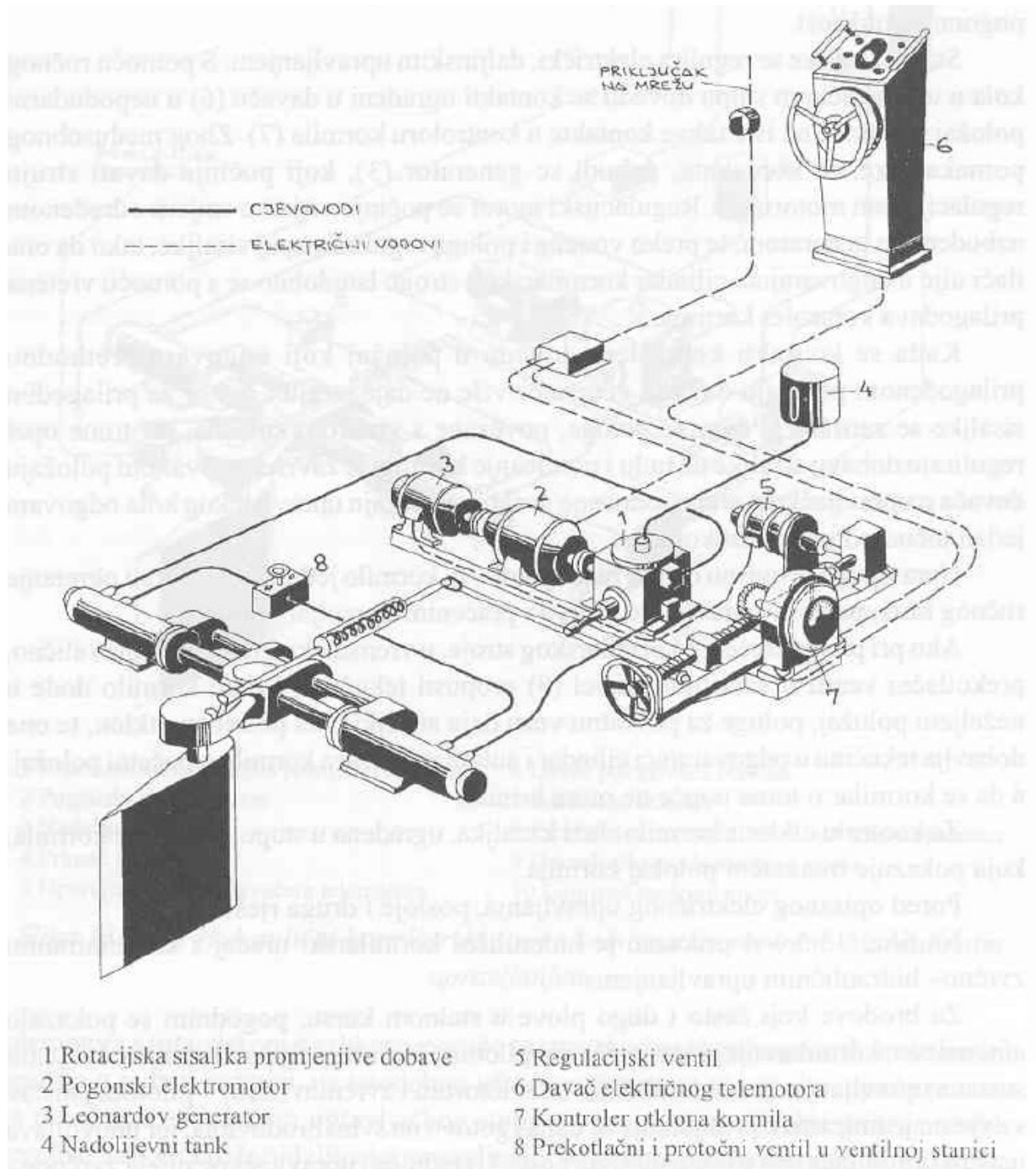
Hidraulički kormilarski uređaj za pokretanje kormila se primjenjuje na skoro svim brodovima, gdje se za rad pomoćnih strojeva koristi električna energija koja je potrebna za dobivanje hidrauličnog tlaka za pokretanje kormila.

Na slici 6. prikazan je slučaj gdje se za dobivanje hidrauličnog tlaka primjenjuje klipna pumpa s promjenjivim stapajem, kod koje se dobava, kao i tlak, može kontinuirano mijenjati. Pomoću cijevi dovodi se fluid pod tlakom u cilindre, kojima su klipovi spojeni s jarmom ili rudom kormila. Nastala sila daje moment koje zakreće kormilo, i time savladava moment koji djeluje na kormilo uslijed strujanja vode na njega. [8]



Slika 6. Princip djelovanja hidrauličkog telemotora [8]

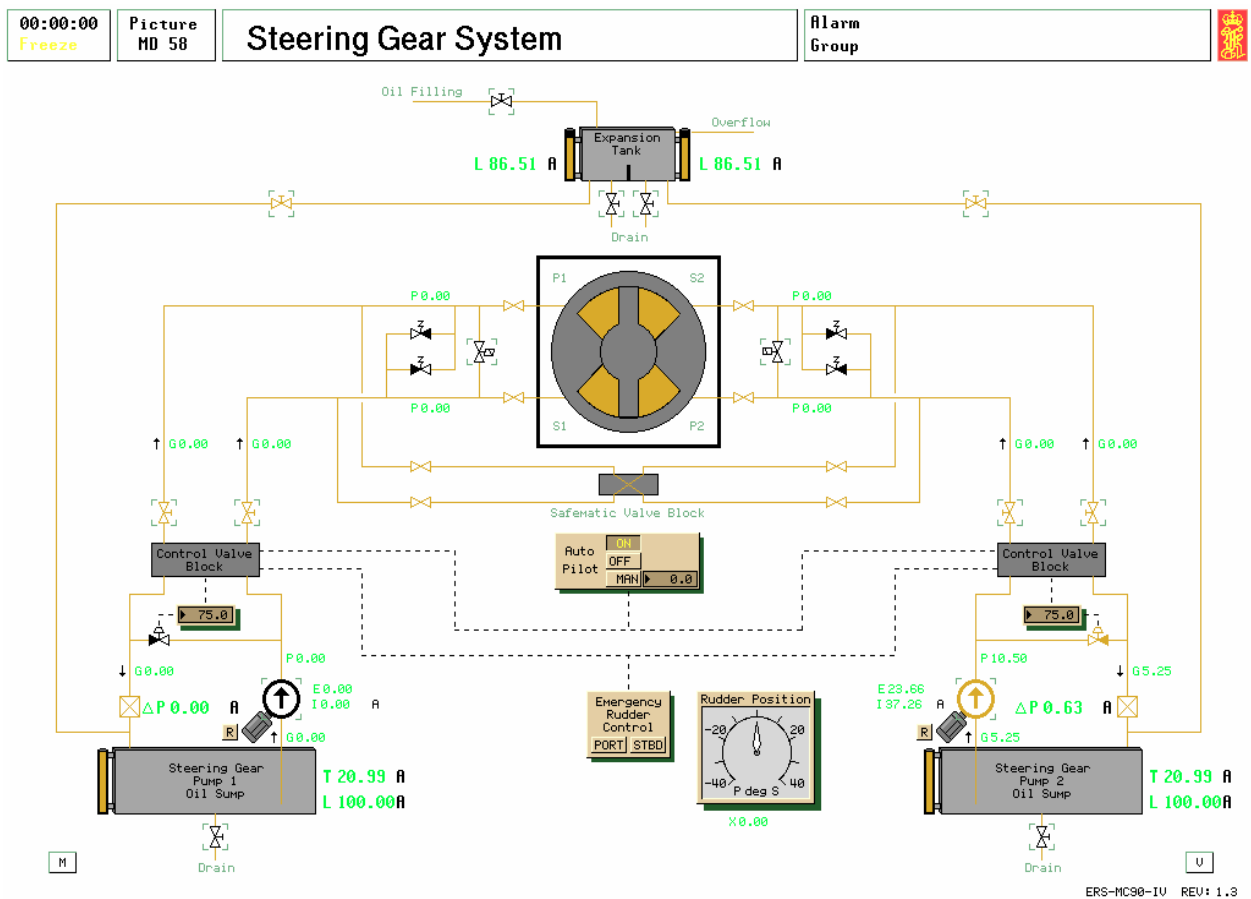
NA slici 7. prikazano je električno praćeno upravljanje pogonskim dijelom kormilarskog uređaja, s elektrićnim telemotorom.



Slika 7. Hidraulićki kormilarski stroj s elektrićnim telemotorom [8]

## 6. HIDRAULIČKI KORMILARSKI SUSTAV

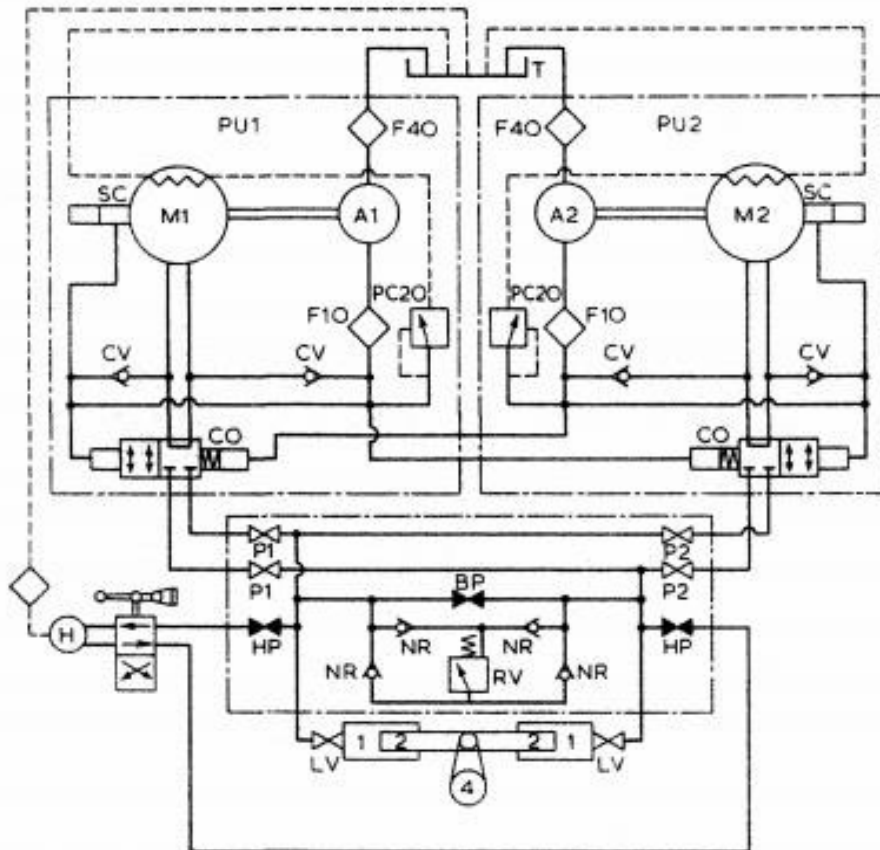
Hidraulički kormilarski sustav sastoji se od pumpe i hidrauličkih cilindara ili zakretnog motora koji rade uz pomoću tlaka i protoka ulja osiguranog pumpom. Za dobivanje hidrauličkog tlaka koristi se najčešće aksijalna klipna pumpa. Proračunski tlak koji se uzima za izračun dimenzija cjevovoda i ostalih dijelova kormilarskog uređaja koji su izloženi unutarnjim hidrauličkim tlakom mora biti najmanje 1,25 puta viši od najvišeg radnog tlaka. Pomoću cijevi dovodi se ulje pod tlakom u zakretni motor ili cilindre koji su spojeni s rudom ili jarmom kormila. Sila koja nastaje daje moment koji zakreće kormilo u željenom smjeru i time savladava moment koji djeluje na kormilo uslijed djelovanja struje na list kormila.



Slika 8. Shema sustava sa zakretnim krilima [7]

## 6.1. LINEARNI HIDRAULIČKI KORMILARSKI STROJ S DVA CILINDRA

Navedeni sustav ima dvije identične pogonske jedinice, a svaka ima električni motor koji preko fleksibilne spojke, pogoni aksijalno klipnu pumpu s promjenjivom dobavom te također i pomoćnu pumpu. Pomoćna pumpa usisava filtrirani hidraulični fluid iz spremnika te ga dobavlja pri konstantnom tlaku servo-upravljaču i automatskom preklopnom filteru. Također pomoćna pumpa održava protok hladnog fluida kroz kućište glavne pumpe i služi za nadopunu glavnog sustava u slučaju gubitka fluida. Kada je glavna pumpa u položaju bez dobave, pomoćna pumpa vraća fluid u spremnik kroz ventil za ograničavanje tlaka, postavljen na 20 bar, i kroz kućište pumpe. Kada glavna pumpa tlači fluid, pomoćna dobavlja na usis glavne pumpe.



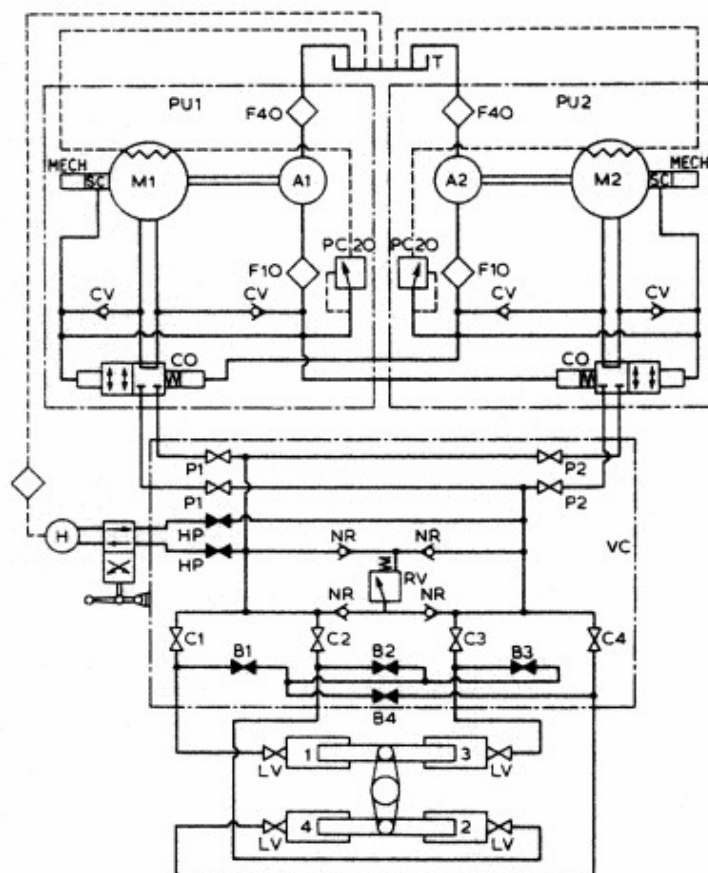
Slika 24. Shema linearnog kormilarskog stroja sa dva cilindra[14]

1 – Cilindri,  
2 – Klip,  
4 – Rudo kormila,  
PU1, PU2 – Pogonske jedinice,  
M1, M2 – Glavne pumpe,  
A1, A2 – Pomoćne pumpe,  
T – Spremnik,  
F10, F40 – Filteri,  
SC – Servo-upravljajč,  
CO – Automatski prebacujući ventili,  
PC20 – Ventil za ograničavanje tlaka,  
CV – Nepovratni ventili,  
P1, P2 – Izolirajući ventili,  
LV – Blokirajući ventili,  
BP – Mimohodni (bypass) ventil,  
RV – Sigurnosni ventil,  
HP – Zaporni ventili ručne pumpe,  
H – Ručna pumpa.

## **6.2. LINEARNI HIDRAULIČKI KORMILARSKI STROJ S ČETRI CILINDRA**

Hidraulični sustav sadrži sklop zapornih i bypass ventila unutar ventilske stanice VC koja omogućava da se kormilo pomiče ili sa sva četiri cilindra ili s bilo koja dva susjedna cilindra, ali nikako s dva dijagonalna cilindra. Neaktivni cilindri se izoliraju pomoću ventila te se međusobno povežu bypass ventilima kako bi se omogućio slobodan protok fluida, odnosno slobodno pomicanje tih cilindara. Jedna ili obje neovisne pogonske jedinice mogu se povezati s bilo kojom kombinacijom cilindara. Ako rade samo dva cilindra zakretni moment će biti upola manji nego kad rade sva četiri, čak i ako su obje

pogonske jedinice u radu. Međutim, povećat će se brzina odaziva kad su obje pogonske jedinice u radu . Pogonske jedinice i njihov način rada identičan je već opisanom sustavu s dva cilindra, a u ostatku sustava se razlikuju. Ventilna stanica kod ovog sustava mora upravljati s četiri cilindra u svim kombinacijama, zbog čega su potrebna četiri ventila 25 za izoliranje cilindra C1-C4 te četiri mimohodna ventila B1-B4. Sustav ručne pumpe, sigurnosni ventil glavnog sustava i blokirajući ventili isti su kao kod sustava s dva cilindra te također daljinsko, lokalno i upravljanje u slučaju nužde. U normalnom radu otvoreni su izolirajući ventili P1 i P2, ventili za izolaciju cilindra C1-C4 i blokirajući ventili LV, a zatvoreni su bypass ventili B1-B4 i zaporni ventili ručne pumpe HP. Kako bi prebacili sa rada s četiri cilindra na rad s dva cilindra, potrebno je samo izolirati dva cilindra pomoću ventila za izoliranje cilindra te otvoriti bypass ventil između njih. Na primjer, ako želimo kormilariti na cilindru 1 i 3, ventili C2 i C4 su zatvoreni a ventili B2 i B4 otvoreni. U tom slučaju cilindri 2 i 4 su izolirani od glavnog hidrauličkog sustava i ulje kroz njih može slobodno cirkulirati. Ovi ventili su na shemi prikazani kao zasebni elementi, međutim svaki par ventila može biti izveden kao ventil sa dvostrukim sjedištem te se izoliranjem bilo kojeg od cilindra automatski otvara bypass ventil.



Slika 25. Shema linearnog kormilarskog stroja sa četiri cilindra[14]

1, 2, 3, 4 – Cilindri,  
PU1, PU2 – Pogonske jedinice,  
M1, M2 – Glavne pumpe,  
A1, A2 – Pomoćne pumpe,  
T – Spremnik,  
F10, F40 – Filteri,  
SC – Servo-upravljač,  
CO – Automatski prebacujući ventili, 26  
PC20 – Ventil za ograničavanje tlaka,  
CV, NR – Nepovratni ventili,  
P1, P2, P3, P4 – Izolirajući ventili,  
C1, C2, C3, C4 – Ventili za izoliranje cilindara,  
LV – Blokirajući ventili,  
B1, B2, B3, B4 – Mimohodni (bypass) ventil,  
RV – Sigurnosni ventil,  
HP – Zaporni ventili ručne pumpe,  
H – Ručna pumpa,  
VC – Ventilska stanica.



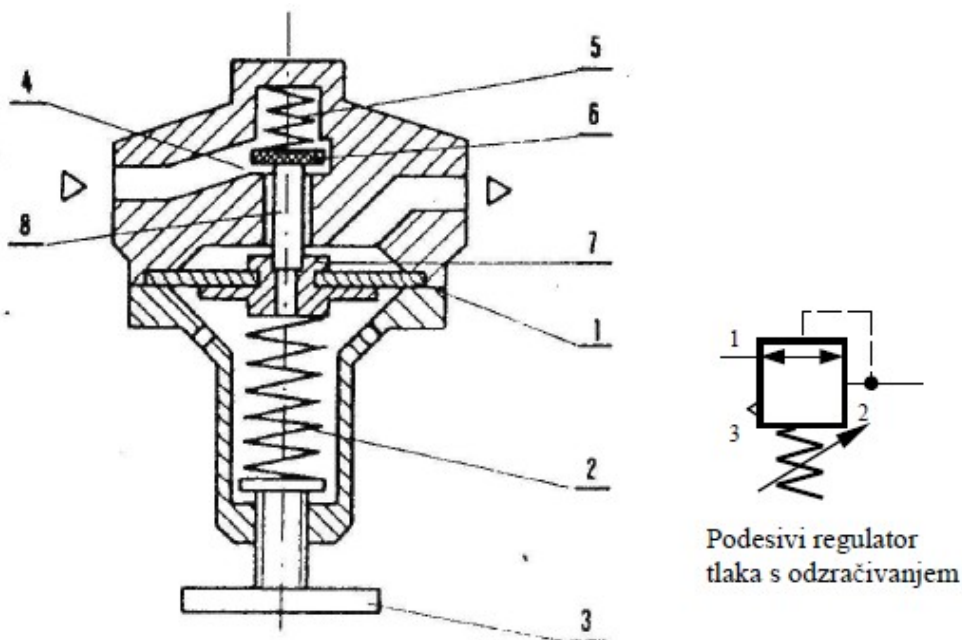
## 7. GLAVNE KOMPONENTE

Hidraulični kormilarski sustav sastoji se od nekoliko ključnih komponenti. A to su ventili, hidraulične pumpe, cjevovodi, hidraulični cilindri, spremnik/rezervoar, filteri.

### 7.1. VENTILI

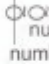

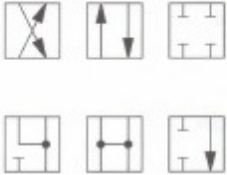
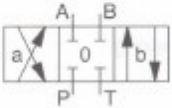
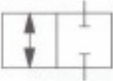



Ventili su široka grupa elemenata koji su neophodni za ispravno funkcioniranje hidrauličnih sustava. Ventili su uređaji (elementi) za upravljanje ili regulaciju pokretanja, usmjeravanja, zaustavljanja, te za upravljanje ili regulaciju tlaka i protoka fluida pod tlakom dobavljenog pumpi. Osnovna podjela ventila je prema njihovoj funkciji. [9] Prema osnovnoj funkciji mogu se podijeliti na:

- Tlačni ventili (regulatori tlaka, sigurnosni ventili, tlačni ventil)
- Nepovratni (zaporni) ventili (omogućavaju protok fluida u jednom smjeru)
- Razvodnici (otvaraju, zatvaraju i usmjeravaju fluid; označavaju se brojem hidrauličkih priključaka i brojevi razvodnih položaja: primjer, 3/2 razvodnik ima 3 priključaka i 2 razvodna položaja)
- Protočni ventili (prigušnica, blenda, regulator protoka, razdjelnik protoka)

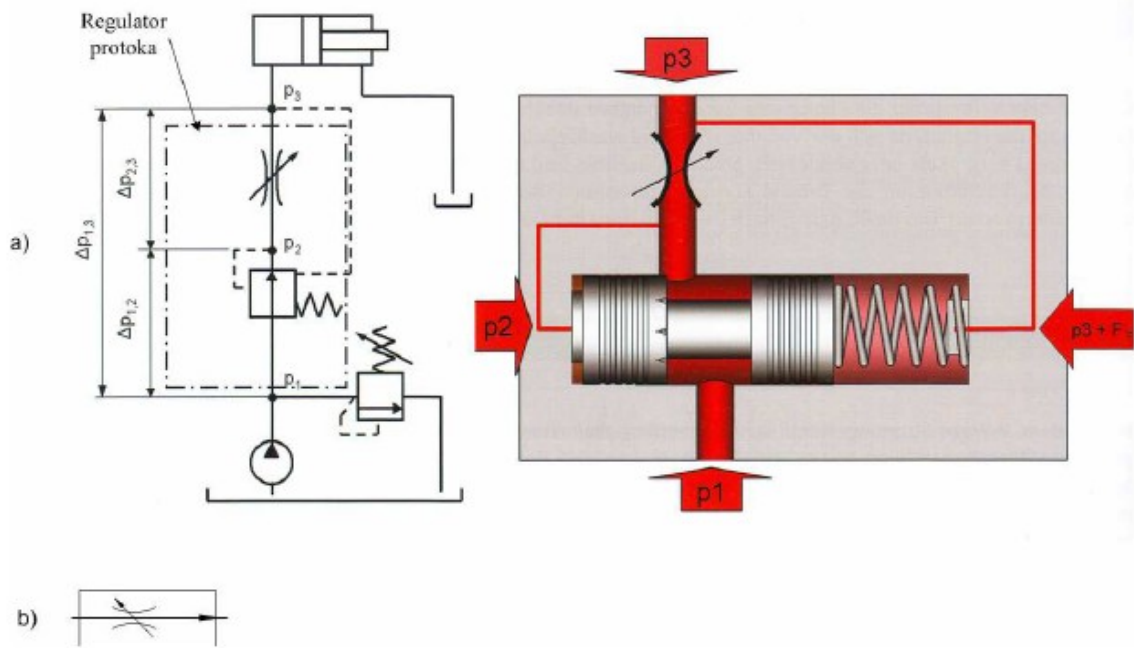


Slika 9. Tlačni ventil regulator tlaka[10]

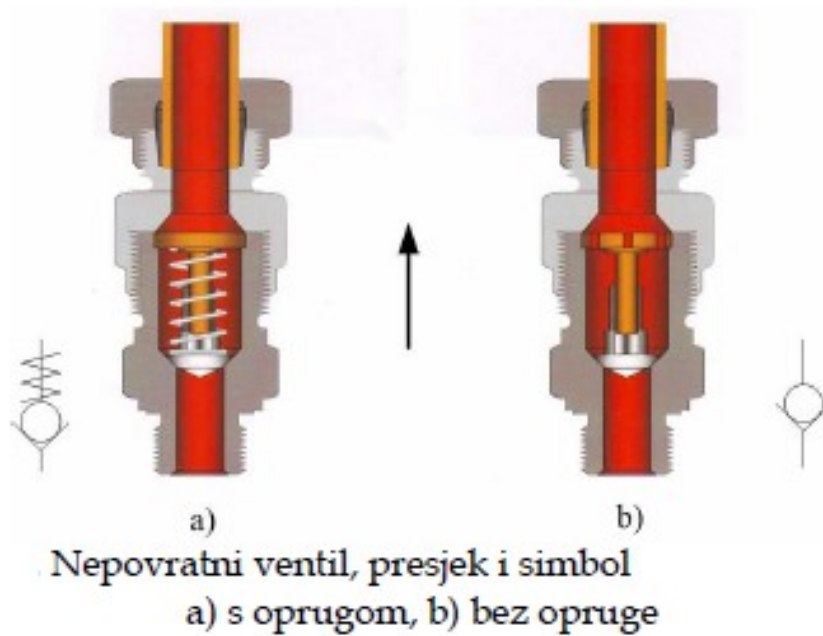
1 – membrana, 2 – opruga, 3 – vijak, 4 – ulazni tlak, 5 – opruga, 6 – pladanj ventila, 7 – otvor za atm..zrak, 8 – vreteno vratila

Designation	Explanation	Symbol
<p><b>Directional control valves</b>  Valves, which are used to open or close various flow paths.  The basic characteristics of these valves are as follows:</p> <ul style="list-style-type: none"> <li>- number of switching positions. These are indicated by a corresponding number of squares, each denoted by means of letters, such as 0, a, b (*)</li> <li>- number of ports and possible connections for each switching position. This is given by lines and arrows inside the particular square.</li> </ul> <p>Ports of valves are marked with the following letters (at the basic switched position 0)*</p> <p>P pump, pressure  T tank, return  A, B load  X, Y, Z pilot ports  L leakage oil port</p> <p>Example:  4/3 directional control valve    number of switching positions  number of ports</p> <p>Pronunciation: four-three directional control valve</p> <ul style="list-style-type: none"> <li>- 2/2 directional control valve</li> <li>- 3/2 directional control valve</li> <li>- 4/3 directional control valve</li> <li>- 6/3 directional control valve</li> </ul>		      

Slika 10. Razvodnici [13]



Slika 11. Regulator protoka [9]  
 a) hidraulična shema djelovanja i presjek  
 b) simbol

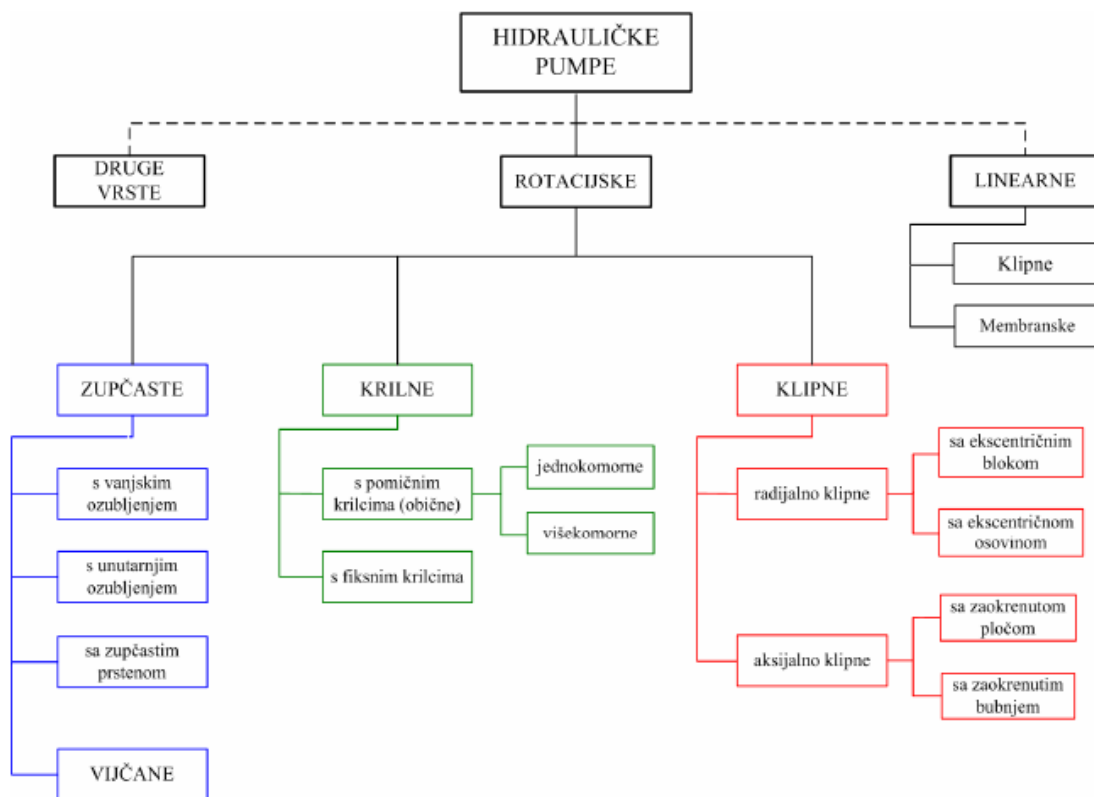


Slika 12. Nepovratni ventil [9]

## 7.2. PUMPE

Pumpa generira protok hidraulične tekućine pod tlakom koji je potreban za rad cijelog sustava.

Hidraulični strojevi pretvaraju mehaničku energiju u hidrauličnu (pumpe), i obrnuto (motor). Hidrostatički strojevi, odnosno pumpe u ovom slučaju, rade tako da prenesu zadani volumen fluida u nekom prostoru tijekom ciklusa usisavanja, prenesu ga dalje raznim elementima (vijcima, krilcima, klipovima, zupčanicima, ..), a zatim se prostor u koji je fluid uhvaćen smanjuje tijekom ciklusa tlačenja. Fluid se šalje dalje u hidraulični sustav. Ciklusi usisavanja i tlačenja neprestano se izmjenjuju i preklapaju. U osnovnoj teoriji pumpe se dijele na dinamičke i volumenske, gdje se dinamičke definiraju kao pumpe u kojima se kapljevina prenosi djelovanjem sila koje na njih djeluju u prostoru što je neprekidno povezan s usisnim i tlačnim cjevovodima pumpe. U volumenskim pumpama kapljevina se prenose pomoću periodičkih promjena volumena prostora što ga zauzima kapljevina, a koji se povremeno i naizmjenično povezuje s usisnim i tlačnim cjevovodima pumpe. [9]

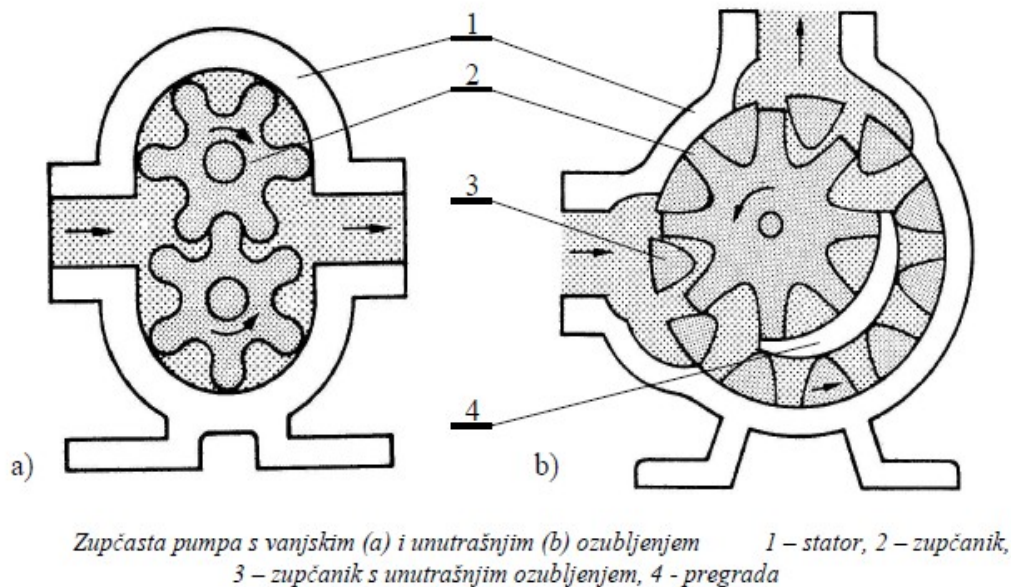


Slika 13. Podjela pumpi [9]

### 7.2.1. Zupčaste pumpe

Koristi zupčanike za stvaranje protoka tekućine. Jednostavna je i pouzdana, ali ne pruža visoku efikasnost pri promjenjivim opterećenjima. Njima su radni elementi zupčanici. Zupčasti par obavlja funkciju tlačnog mehanizma, stvarajući protok kojemu je suprotstavljen hidraulični otpor sustava. Zupčaste pumpe spadaju u grupu hidrostatskih strojeva kojima se ne može regulirati protok. U osnovi mogu raditi kao pumpe i kao hidromotori.

- a) Zupčasta pumpa s vanjskim ozubljenjem – fluid se transportira kroz prostor između zupčanika i kućišta, na mjestu izlaska zupčanika iz zahvata (otvara se radni volumen) fluid se usisava, a na mjestu njihovog ulaska u zahvat (zatvara se radni volumen) fluid se tlači
- b) Zupčasta pumpa s unutarnjim ozubljenjem – prostor oko vanjskog zupčanika podijeljen je na dva dijela: usisni i tlačni. Pri izlasku zupčanika iz zahvata fluid kroz otvore u vanjskom zupčaniku ulazi u prostor između zupčanika, s kojim se kreće uz unutrašnji dio kućišta, koja služi kao brtva između usisne i tlačne strane. Nakon prelaska u tlačnu zonu, zupčanici ponovno ulaze u zahvat, istiskujući fluid kroz otvore vanjskog zupčanika. Odlikuje se tihim radom, ali je složenija od pumpe s unutarnjim ozubljenjem, pa se znatno manje koristi.
- c) Zupčasta pumpa s zupčastim prstenom – naziva se još rotorna prstasta pumpa ili pumpa s unutarnjim ozubljenjem bez pregrade. Zupčanik s unutarnjim ozubljenjem ima jedan zub više od zupčanika s vanjskim ozubljenjem. Svi zubi zupčanika s vanjskim ozubljenjem simultano su u dodiru sa zupčastim prstenom i tako ostvaruju brtvljenje između usisne i tlačne strane. Ova pumpa ima nisku razinu buke i nejednolikost protoka uz nešto slabije brtvljenje i veću sklonost habanju.



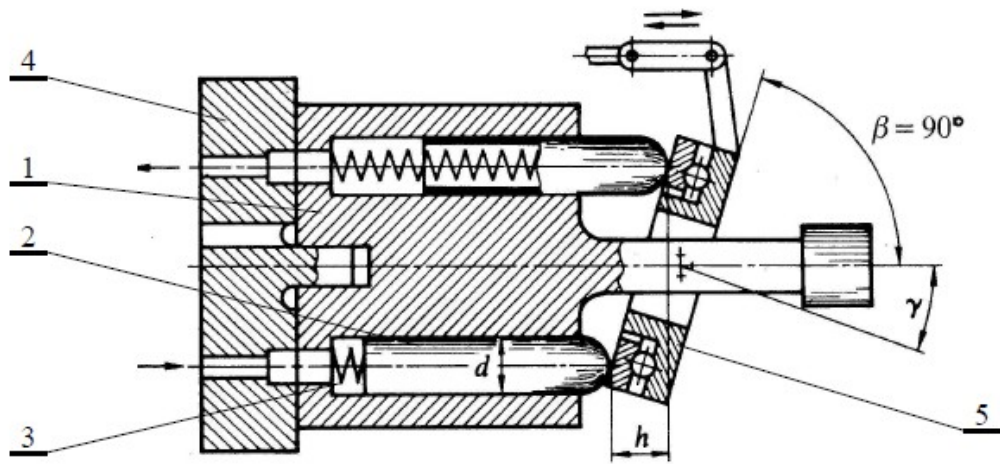
Slika 14. Zupčasta pumpa [10]

### 7.2.2. Klipne pumpe

Klipne pumpe se redovito izrađuju s neparnim brojem cilindara (7, 9, 11) jer se tako dobiva ravnomjerniji protok i tlak.

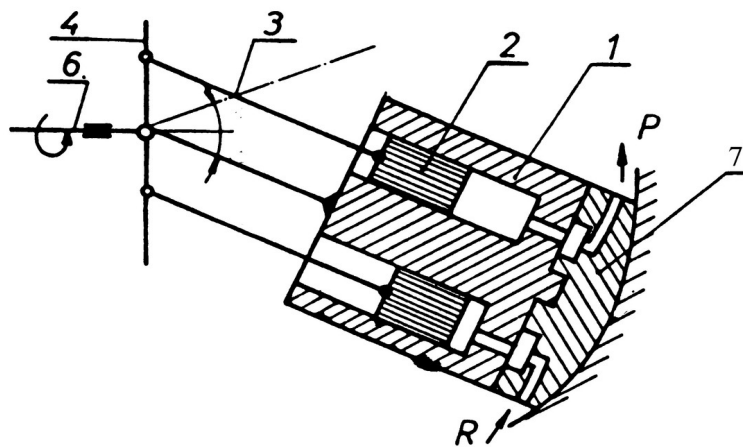
U novije vrijeme na brodovima većih tonaža ugrađuje se elektro-hidraulični kormilarski uređaj s četiri cilindra i s dvije jedinice električnih pumpi promjenjive dobava. Jedna električna pumpa je radna, a druga je u pričuvi. Pumpe mogu raditi u isto vrijeme. Proizvode se kao pumpe i motori, gdje su pumpe češće u podesivoj izvedbi, a motori podjednako u podesivoj i ne podesivoj izvedbi. Dijejele se na:

- a) aksijalno-klipne strojeve s nagibnom pločom i
- b) aksijalno-klipne strojeve s nagibnim rotorom



Pumpa s nagibnom pločom : 1- blok (rotor), 2 – klip, 3 – opruga, 4 – upravljачka ploča, 5 – zakretna ploča

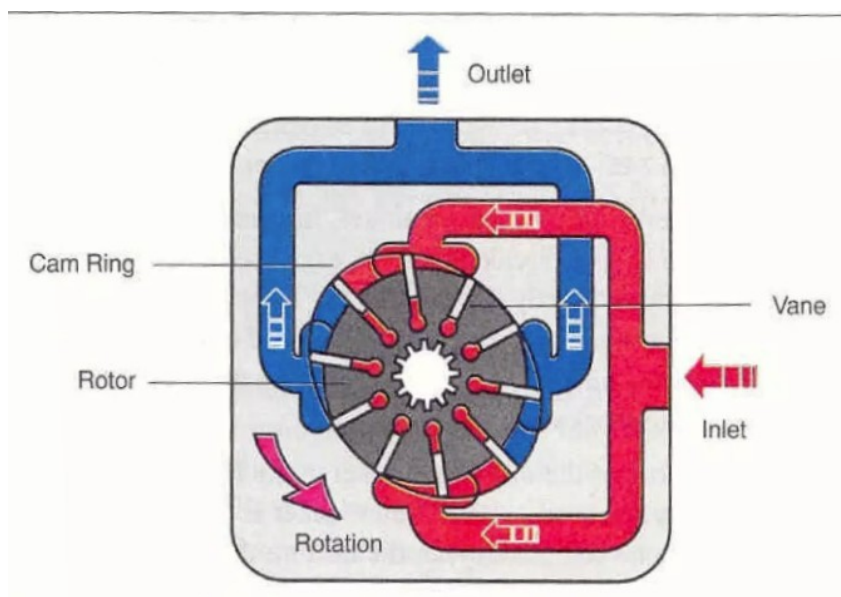
Slika 15. Pumpa sa nagibnom pločom [10]



Slika 16. Pumpa sa nagibnim rotorom[10]

### 7.2.3. Krilne pumpe

Kod krilnih pumpi krila su smještena u radijalnim utorima na rotoru. Kada se rotor okreće onda se krila radi centrifugalne sile i unutarnjeg tlaka, ili silom opruge u drugoj izvedbi, pritišću uz površinu statora te tako ostvaruju brtvljenje. Krilne pumpe s konstantnom dobavom imaju stator u obliku elipse i na taj način nastaju dvije usisne i dvije tlačne komore. U njima se nalaze dijametralno jedna drugoj dolazi do izjednačavanja sila koje djeluju na rotor odnosno na ležajeve pumpe.

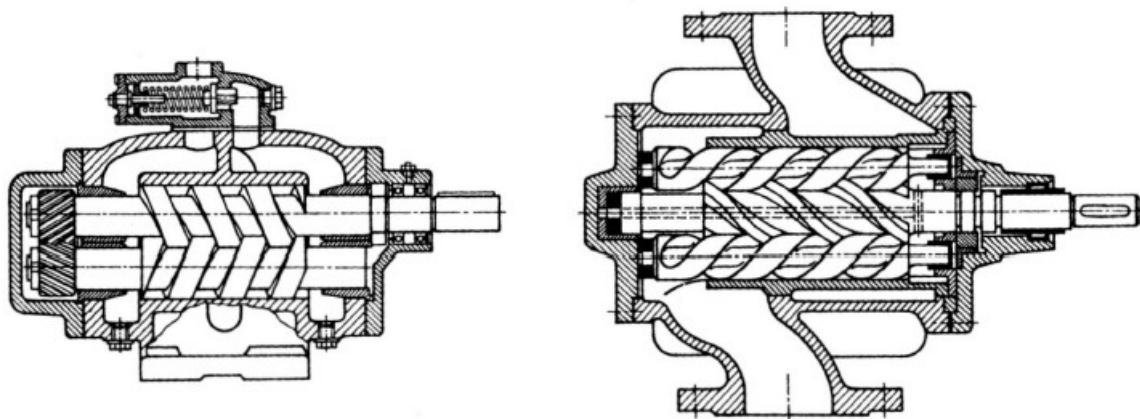


Slika 17. Krilna pumpa [12]

### 7.2.3. Vijčane pumpe

Postoje izvedbe s 2, 3, 4 ili 5 vretena. Promjena volumena radnog prostora ostvaruju se ulaskom početka navoja jednog vratila u prostor između navoja drugog vratila.





Slika 23. Vijčana pumpa s 2 i 3 vretena [10]

Karakteristike:

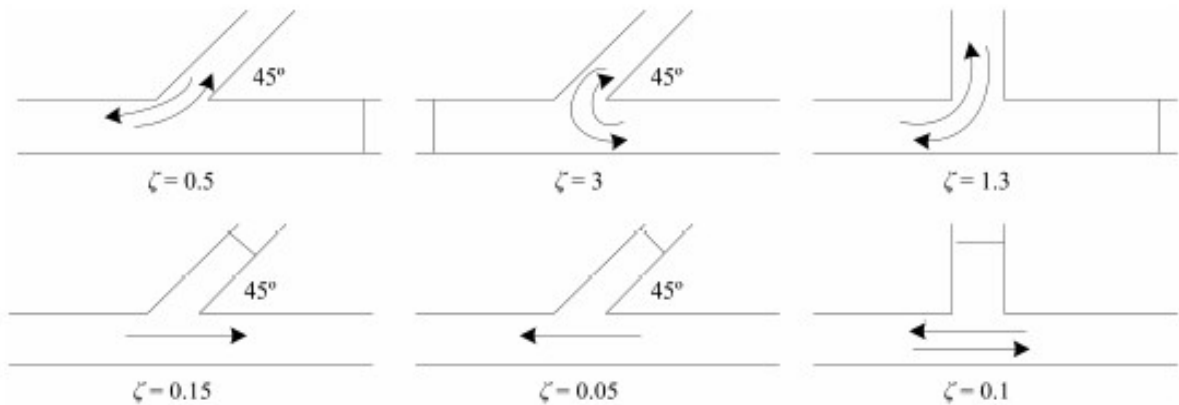
- Tihi rad
- Ravnomjeran protok i tlak
- Ravnomjeran pogonski moment
- Širok dijapazon protoka

Gubici zbog zračnosti relativno su veliki, pa se pumpa u pravilu koristi za niže tlakove (do 10 MPa). Grade se za male i veoma velike protoke (pretovar tankera za naftu). Često se koristi u naftnoj industriji, u lokomotivama, kao pumpa za transport viskozni fluida, pomoćna pumpa za filtriranje.

### 7.3. CJEVOVODI

Cjevovodi osiguravaju protok tekućine između različitih komponenti sustava, a izrađeni su od materijala otpornih na tlak i koroziju.

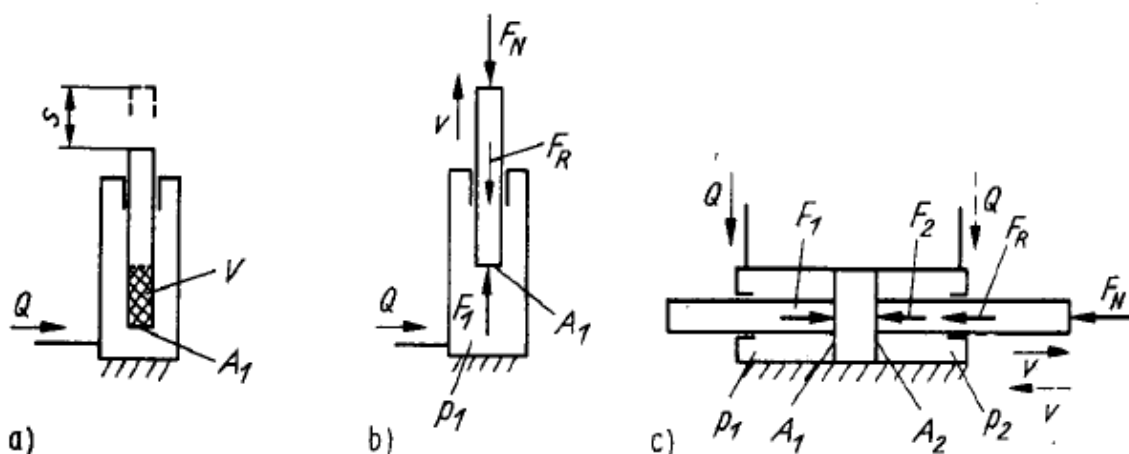
Pod cjevovode spadaju cijevi, crijeva i priključci. Fluidi prolazeći kroz cjevovode stvaraju se otpori fluidu uslijed njegova trenja u stijenke, te trenja unutar fluida. Uglavnom, što su cjevovodi većeg promjera, gubici su manji. A s druge strane težina i volumen hidrauličnog sustava će biti veća, sustav će biti skuplji zbog veličine elemenata, ali i zbog utrošenog rada na spajanju i savijanju takvih cijevi i priključaka. Zato je važno kod projektiranja napraviti dobar kompromis i naravno paziti na grananja.



Slika 18. Koeficijenti gubitaka  $\zeta$  za grananja [9]

#### 7.4. HIDRAULIČKI CILINDRI (AKTUATORI)

Hidraulički cilindri ne razlikuju se bitno od pneumatskih cilindara. Zbog većih tlakova i sila moraju biti robusnije konstrukcije, a povećan je i problem brtvljenja. A radi toga jer je radni medij ulje, pojavljuje se i problem curenja ulja koji probije kroz brtve, pa je potrebno napraviti i odvod tog ulja. Prilikom pražnjenja cilindra mora se ulje vratiti u spremnik sa odgovarajućim vodovima. Prije puštanja u pogon potrebno je cijelu hidrauličku instalaciju ozračiti. Radi toga hidraulički cilindri imaju dva otvora (jedan na prednjoj i jedan na stražnjoj strani) za odzračivanje. Kroz te otvore odzračivanje se vrši pomoću vijka ili automatskog ventila za odzračivanje. Cilindri se dijele na jedno-radne i dvo-radne.

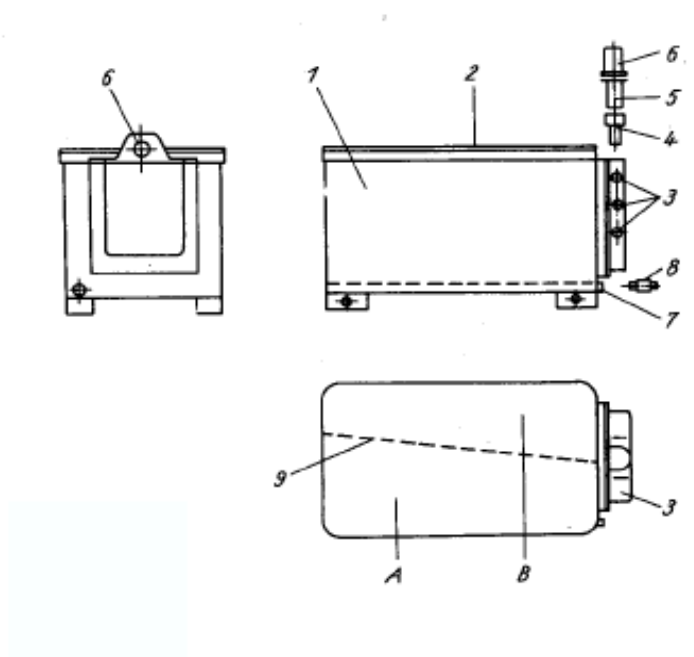


Slika 19. Način djelovanja radnih cilindara [1]

## 7.5. SPREMNIK (TANK)

Spremnik sadrži hidraulični fluid i omogućuje njezinu cirkulaciju unutar sustava. Također omogućuje hlađenje tekućine i ispuštanje mjehurića zraka. To su uglavnom posude koje iz hidrauličnog sustava preuzimaju određeni volumen radnog fluida pod tlakom, pa prema potrebi taj fluid vraćaju u sustav.

Standardne izvedbe spremnika opremljene su najvažnijom opremom. Po posebnom zahtjevu dodatno se opremaju termometrom, rashladnikom i regulacijskom opremom za održavanje određene razine ulja i temperature.

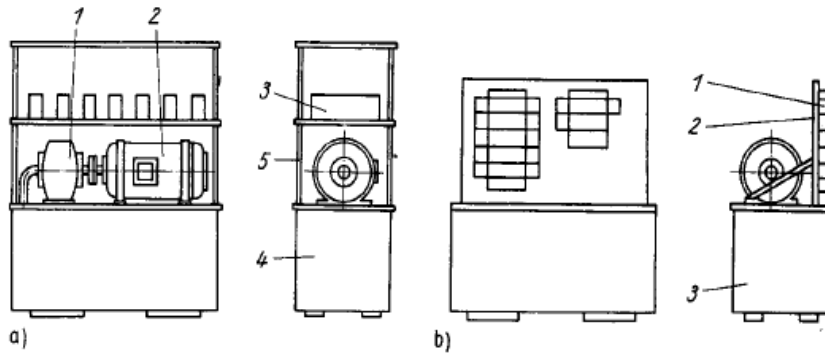


1 spremnik; 2 poklopac; 3 nosač opreme; 3' pokazivači razine fluida; 4 filtarska zaštita; 5 sito uljeva; 6 poklopac filtra zraka; 6' spoj s okolinom; 7 ispušt; 8 pipac ispusta; 9 pregradna pljuskača; A prostor usisa; B prostor povrata

Slika 20. Spremnik fluida [1]

### Hidraulični ormari

Koriste se pretežno kod stacionarnih sistema. U njima su ugrađeni svi elementi sistema koji nisu neposredno vezani za motor. Konstrukcija spremnika je takva da čini temelj na kojem se fiksira ostala struktura sistema. Ovakva konstrukcija se ugrađuje u ormar koji ima najčešće ugrađenu ventilaciju.



- a) etažna izvedba  
 1 pumpa; 2 elektromotor; 3 upravljačka kutija;  
 4 spremnik fluida; 5 nosiva konstrukcija
- b) čeona izvedba  
 1 upravljačka kutija; 2 montažna površina;  
 3 spremnik fluida

Slika 21. Hidraulični ormar [1]

## 7.6. FILTERI

Filteri su iznimno važni elementi za ispravan i dugotrajan rad hidrauličkog sustava. Tolerancije parova koji se gibaju u modernim hidrauličkim sustavima vrlo su male, pa se osjetljivost na onečišćenja fluida takvih sustava povećava. Klase čistoće sustava definirane su ISO 4406 normom koja klasu čistoće označava sa tri broja, koja definiraju maksimalan broj čestica većih od 4, 6 i 14  $\mu\text{m}$  u volumenu fluida od 100 ml. Uz finoću filtera značajan je i njegov smještaj u hidrauličnom krugu. Filter je najčešće smješten u povratnom vodu, radi zaštite osjetljivih elemenata. Za veće sustave filter se smješta i u dodatnom, niskotlačnom krugu, koji služi samo za hlađenje i filtriranje.



Slika 22. Hidraulični filter

## **8. ODRŽAVANJE**

Održavanje kormilarskog sustava na brodu je jedno od najbitnijih održavanja na brodu. Bitan cilj je da dugoročno pružimo pouzdan i kvalitetan rad sustava. Glavni elementi održavanja kormilarskog sustava su: podmazivanje, zamjena komponenti sustava, nadzor parametra sustava te čišćenje. Bitno je napomenuti da su komponente hidrauličkog sustava kormila međusobno ovisne, to znači da ako dođe do oštećenja jedne komponente ona može dalje uzrokovati štetu ostalih komponenti.

Postoji nekoliko smjernica koje su bitne za sprječavanje veće štete ili kvara na hidrauličkom sustavu kormilarskog uređaja, a to su:

1. Provjera učinkovitosti kormila
2. Provjera točnosti pokazivanja kuta kormila
3. Provjera učinkovitosti graničnika kuta kormila
4. Provjera brtvljenja hidrauličkog sustava kormila
5. Provjera kvalitete hidrauličkog fluida

## **9. PREDNOSTI I NEDOSTACI HIDRAULIČNOG SUSTAVA**

Prednosti hidrauličnog sustava :

- Moguće postizanje velikih sila
- Velika gustoća snage
- Jednostavnost pretvorbe energije medija u mehanički rad
- Mala inercija
- Automatsko prilagođavanje potrebne sile
- Jednostavno i kontinuirano podešavanje brzine, sile, momenta
- Moguće nagle promjene smjera i brzine
- Moguće pokretanje pod punim opterećenjem
- Lako se realizira linearno gibanje
- Precizno pozicioniranje
- Jednostavnost zaštite od preopterećenja
- Jednostavnost podmazivanja i odvođenja topline
- Visoka pouzdanost u radu
- Visoka ekonomičnost u radu
- Jednostavno i jeftino održavanje

Nedostaci hidrauličnog sustava:

- Potrebno je generirati hidrauličnu energiju
- Potrebni su povratni vodovi
- Relativno visoka cijena uređaja i elemenata
- Ograničene brzine strujanja ulja
- Promjena karakteristike fluida (s temperaturom i tlakom, starenje)
- Relativno prljav pogon [10]

## **10. ZAKLJUČAK**

Brodski suvremeni hidraulički uređaji prikazuju se kao ključni element suvremenih brodova, osiguravajući visoku razinu pouzdanosti i kontrole. Premda imaju svoje nedostatke, i izazove koje su vezane uz održavanje, imamo i prednosti koje ih čine neophodnim u mnogim primjenama. Budući razvoj i inovacije u ovom području garantiraju daljnje poboljšanje tehničkih karakteristika i efikasnosti ovog sustava, što će dodatno osigurati njegovu važnu ulogu u pomorskoj industriji.

Tehnologija hidrauličkih kormilarskih uređaja kontinuirano napreduje. Novi materijali i tehnologije omogućuju kreiranje efikasnijih, lakših i ekološki prihvatljivih sustava. Automatizacija i digitalna kontrola također imaju sve veću zadaću u modernim sustavima, pružajući još fleksibilniju i precizniju kontrolu.

U razvoj novih tehnologija za suvremene hidrauličke sustave kormilarskog uređaja, bitno je uključiti povratne informacije i iskustva posade kako bi se kreirali sustavi koji će biti čim jednostavniji i sofisticirani kako bi se posadi olakšalo održavanje i upravljanje sustavom. Znači važno je da posada redovito ima edukacije, obuke i prate razvoj tehnologije koje će im olakšati rad.

## LITERATURA

- [1] Šestan, A. (2003). "Uljna hidraulika i pneumatika". *Rijeka: Sveučilište u Rijeci-Pomorski fakultet*.
- [2] Zec D., 2001. g. , *Sigurnost na moru*, Pomorski fakultet u Rijeci, Rijeka
- [3] <http://hr.chinaacir.com/info/solas-convention-requirements-for-ship-steerin-83556910.html>
- [4] <https://www.slideserve.com/papina/kormila-i-kormilarski-strojevi>
- [5] <https://gorgonija.com/2020/04/19/sve-o-kormilu-2/>
- [6] <https://repozitorij.pfst.unist.hr/islandora/object/pfst%3A845/datastream/PDF/view>
- [7] Kongsberg Neptune Simulator simulator, MC90-IV Pomorski fakultet, Rijeka
- [8] Velimir Ozretić (1996). „ *Brodski pomoćni sustavi i uređaji*“, Split
- [9] Petrić, J. (2012). Hidraulika i pneumatika, 1. dio: Hidraulika. *Fakultet strojarstva i brodogradnje u Zagrebu*.
- [10] Korbar, R. (2007). Pneumatika i hidraulika. *Veleučilište u Karlovcu*, 122.
- [11] [https://hr.wikipedia.org/wiki/Zup%C4%8Dasta\\_sisaljka#/media/Datoteka:Gear\\_pump](https://hr.wikipedia.org/wiki/Zup%C4%8Dasta_sisaljka#/media/Datoteka:Gear_pump)
- [12] <https://www.slideshare.net/slideshow/hydraulic-motors/14522520>
- [13] Bosch Quality Training (1998), BOSCH Automation, *Hydraulics*
- [14] McGeorge H. D. , *Marine Auxiliary Machinery*, sedmo izdanje, Elsevier Science Ltd. , Velika Britanija, 1995.

## POPIS SLIKA

Slika 1. Jednoplešno i strujno kormilo [5].....	5
Slika 2. Obično ne balansno plosnato kormilo [4].....	6
Slika 3. Obično ne balansno strujno kormilo [4].....	6
Slika 4. Mehaničko upravljanje [6].....	7
Slika 5. Elektromotorom pogonjen kormilarski stroj s lamelama [8].....	8
Slika 6. Princip djelovanja hidrauličkog telemotora [8].....	9
Slika 7. Hidraulički kormilarski stroj s električnim telemotorom [8].....	10
Slika 8. Shema sustava sa zakretnim krilima [7].....	11
Slika 9. Tlačni ventil regulator tlaka [10].....	12
Slika 10. Razvodnici [13].....	13
Slika 11. Regulator protoka [9].....	14
Slika 12. Nepovratni ventil [9].....	14
Slika 13. Podjela pumpi [9].....	15
Slika 14. Zupčasta pumpa [10].....	16
Slika 15. Pumpa sa nagibnom pločom [10].....	17
Slika 16. Pumpa sa nagibnim rotorom [10].....	17
Slika 17. Krilna pumpa [12].....	18
Slika 18. Koeficijenti gubitaka $\zeta$ za grananja [9].....	19
Slika 19. Način djelovanja radnih cilindara [1].....	19
Slika 20. Spremnik fluida [1].....	20
Slika 21. Hidraulični ormar [1].....	21
Slika 22. Hidraulični filter.....	21
Slika 23. Vijčana pumpa s 2 i 3 vretena [10].....	24
Slika 24. Shema linearnog kormilarskog stroja sa dva cilindra [14] .....	12
Slika 25. Shema linearnog kormilarskog stroja sa četiri cilindra [14] .....	14