

# Inteligentna estimacija u sustavima za dinamičko pozicioniranje plovnih objekata

---

**Valčić, Marko**

**Doctoral thesis / Disertacija**

**2015**

*Degree Grantor / Ustanova koja je dodijelila akademski / stručni stupanj:* **University of Rijeka, Faculty of Maritime Studies, Rijeka / Sveučilište u Rijeci, Pomorski fakultet**

*Permanent link / Trajna poveznica:* <https://um.nsk.hr/um:nbn:hr:187:080541>

*Rights / Prava:* [In copyright](#) / [Zaštićeno autorskim pravom.](#)

*Download date / Datum preuzimanja:* **2024-10-06**



**Sveučilište u Rijeci, Pomorski fakultet**  
University of Rijeka, Faculty of Maritime Studies

*Repository / Repozitorij:*

[Repository of the University of Rijeka, Faculty of Maritime Studies - FMSRI Repository](#)



SVEUČILIŠTE U RIJECI  
POMORSKI FAKULTET U RIJECI

Marko Valčić

**INTELIGENTNA ESTIMACIJA U  
SUSTAVIMA ZA DINAMIČKO  
POZICIONIRANJE PLOVNIH OBJEKATA**

DOKTORSKI RAD

Rijeka, 2015.

SVEUČILIŠTE U RIJECI  
POMORSKI FAKULTET U RIJECI

Marko Valčić

**INTELIGENTNA ESTIMACIJA U  
SUSTAVIMA ZA DINAMIČKO  
POZICIONIRANJE PLOVNIH OBJEKATA**

DOKTORSKI RAD

Mentor: prof. dr. sc. Vinko Tomas

Komentor: izv. prof. dr. sc. Sadko Mandžuka

Rijeka, 2015.

UNIVERSITY OF RIJEKA  
FACULTY OF MARITIME STUDIES IN RIJEKA

Marko Valčić

**INTELLIGENT ESTIMATION  
IN DYNAMIC POSITIONING  
SYSTEMS OF MARINE VESSELS**

DOCTORAL THESIS

Rijeka, 2015

Mentor rada: prof. dr. sc. Vinko Tomas

Komentor rada: izv. prof. dr. sc. Sadko Mandžuka

Doktorski rad obranjen je 8. siječnja 2015. godine na Pomorskom fakultetu Sveučilišta u Rijeci, pred povjerenstvom u sastavu:

1. Prof. dr. sc. Serđo Kos, predsjednik  
(Pomorski fakultet Sveučilišta u Rijeci)
2. Prof. dr. sc. Vinko Tomas, mentor, član  
(Pomorski fakultet Sveučilišta u Rijeci)
3. Izv. prof. dr. sc. Sadko Mandžuka, komentor, član  
(Fakultet prometnih znanosti Sveučilišta u Zagrebu)

*Mojoj obitelji*

## SAŽETAK

Sustavi za dinamičko pozicioniranje plovnih objekata koriste se za održavanje njihove pozicije, smjera napredovanja i brzine, održavanje unaprijed definirane putanje gibanja, potpomognuto sidrenje i sl. Da bi se ove operacije uopće mogle provoditi, nužno je, između ostalog, omogućiti i određivanje precizne estimacije niskofrekventne pozicije, smjera napredovanja i brzine plovnog objekta, te estimaciju vjetrovnog i sporopromjenjivog opterećenja koje uzrokuju ostali vanjski poremećaji. U realnim sustavima za pozicioniranje plovnih objekata funkciju observera, tj. estimatora, ima neka od inačica Kalmanovog filtra koji ima već dugu tradiciju u brodskim sustavima upravljanja.

U radu su analizirani klasični koncepti na kojima su temeljeni postojeći sustavi za dinamičko pozicioniranje te su istražene značajke dinamičkog pozicioniranja plovnih objekata s teoretske i praktične strane, posebno u dijelu koji se odnosi na problematiku filtriranja, identifikacije, estimacije i predikcije. Uočene su brojne prednosti, ali i nedostaci postojećih rješenja koji se mogu otkloniti primjenom novijih računalnih tehnologija kao što su algoritmi strojnog učenja i računalne inteligencije.

Iz navedenih razloga, predložene su i konstruirane strukture statičkih, dinamičkih i hibridnih inteligentnih identifikatora i estimatora za potrebe identifikacije i estimacije u sustavima za dinamičko pozicioniranje. Od posebnog značaja su predloženi hibridni sustavi inteligentnih identifikatora i estimatora s proširenim Kalmanovim filtrom te inteligentni identifikatori za fuziju senzorskih informacija i rekonstrukciju signala u prekidu. Predloženi inteligentni identifikatori i estimatori su verificirani na realnim mjerenjima DP *Log* arhive dizalčara i cjevopolagača Saipem 7000 tijekom postupka polaganja cijevi na Projektu Ormen Lange (Norveška, 2006.).

### **Ključne riječi:**

dinamičko pozicioniranje plovnih objekata, Kalmanov filter, neuronske mreže, inteligentna identifikacija, inteligentna estimacija, inteligentna predikcija

## SUMMARY

Dynamic positioning (DP) systems are used for maintaining position, heading and speed of the vessels, but also a predefined motion path, position mooring, etc. To ensure performing of these operations, it is necessary, among other things, to determine an accurate estimation of low-frequency position, heading and speed of the vessel. Additionally, it is necessary to ensure the estimation of wind and slowly-varying loads caused by other environmental disturbances. In actual DP systems, the vessel observer is usually an extended Kalman filter (EKF) which is traditionally used in marine control systems.

In this doctoral thesis the classical base concepts of the existing commercial DP systems are analysed. Furthermore, the characteristics of DP systems are analysed both from the theoretical and practical point of view, especially in the part which is closely related to filtering, identification, estimation and prediction. Numerous advantages of existing solutions are identified, but also the several disadvantages which can be eliminated by using modern computational technologies such as machine learning and computational intelligence algorithms are pointed out.

For these reasons, structures based on static, dynamic and hybrid intelligent identifiers and estimators have been proposed for the purpose of intelligent identification and estimation in DP systems. Proposed hybrid system of intelligent identifiers and estimators combined with EKF, as well as the intelligent identifiers for the sensor fusion and reconstruction of lost signals, are of particular interest. Intelligent identifiers and estimators are further adjusted, tested, and verified with real measurements from the DP Log archive of the heavy-lift and J-lay pipe vessel Saipem 7000.

### **Keywords:**

dynamic positioning systems, Kalman filter, neural networks, intelligent identification, intelligent estimation, intelligent prediction



## SADRŽAJ

---

SAŽETAK	i
SUMMARY	ii
SADRŽAJ	iii
<b>1. UVOD</b>	<b>1</b>
1.1. Problem, predmet i objekt istraživanja	4
1.2. Znanstvena hipoteza i pomoćne hipoteze	5
1.3. Svrha i ciljevi istraživanja	6
1.4. Pregled dosadašnjih istraživanja	7
1.5. Znanstvene metode	11
1.6. Struktura rada	12
<b>2. DINAMIČKO POZICIONIRANJE (DP) PLOVNIH OBJEKATA</b>	<b>15</b>
2.1. Uvodna razmatranja	15
2.2. Matematičko modeliranje dinamički pozicioniranih plovni objekata	17
2.2.1. Referentni koordinatni sustavi	19
2.2.2. Kinematika plovni objekata	21
2.2.3. Dinamika plovni objekata	24
2.2.4. Opterećenje plovnog objekta vanjskim poremećajima	28
2.2.4.1. Opterećenje plovnog objekta morskim strujama	29
2.2.4.2. Vjetrovno opterećenje	31
2.2.4.3. Valno opterećenje	34
2.3. Upravljačke strategije u sustavima za dinamičko pozicioniranje	36
2.3.1. Viševarijabilno PID upravljanje	36
2.3.2. Optimalno LQG upravljanje	39
2.3.3. Ostale strategije upravljanja	43

<b>3. FILTRIRANJE I ESTIMACIJA STANJA U SUSTAVIMA ZA DINAMIČKO POZICIONIRANJE</b>	<b>44</b>
3.1. Ispitivanje stanja signala i detekcija pogrešaka	44
3.2. Obrada redundantnih mjerenja	46
3.3. Niskopropusni i pojasnonepropusni filtri	48
3.4. Kalmanov filtar u DP sustavima	49
3.5. Nelinearni observeri u DP sustavima	56
<b>4. ESTIMACIJA TEMELJENA NA UMJETNIM NEURONSKIM MREŽAMA I NEIZRAZITOJ LOGICI</b>	<b>57</b>
4.1. Statičke neuronske mreže	58
4.1.1. <i>Unaprijedna neuronska mreža s povratnom propagacijom pogreške</i>	58
4.1.2. <i>Neuronske mreže s radijalnim baznim funkcijama</i>	62
4.2. Dinamičke neuronske mreže	64
4.3. Adaptivni neuroneizraziti sustav zaključivanja	68
4.4. Strategije upravljanja i estimacije temeljene na neuronskim mrežama i neizrazitoj logici	72
4.5. Osvrt na stabilnost i konvergenciju adaptacijskih algoritama inteligentnih identifikatora i estimatora	76
<b>5. NAPREDNI MODEL INTELIGENTNE ESTIMACIJE U DP SUSTAVIMA</b>	<b>78</b>
5.1. Uvodna razmatranja	78
5.2. Inteligentna identifikacija i estimacija u DP sustavima	81
5.2.1. <i>Inteligentna identifikacija temeljena na statičkim strukturama</i>	81
5.2.2. <i>Inteligentna estimacija temeljena na paralelnom radu statičkih struktura</i>	83
5.2.3. <i>Inteligentna identifikacija i estimacija temeljena na dinamičkim strukturama</i>	84
5.3. Inteligentni identifikatori i estimatori u DP sustavima	85
5.3.1. <i>Inteligentni identifikatori i estimatori vjetrovnog opterećenja</i>	85

5.3.2. <i>Inteligentni identifikatori i estimatori sila i momenta poriva</i>	87
5.3.3. <i>Inteligentni identifikatori i estimatori sporopromjenjivog biasa</i>	89
5.3.4. <i>Inteligentni identifikatori i estimatori pozicije, smjera napredovanja i brzine plovnog objekta</i>	92
<b>6. EVALUACIJA INTELIGENTNIH IDENTIFIKATORA I ESTIMATORA U DP SUSTAVIMA</b>	<b>97</b>
6.1. Uvodna razmatranja	97
6.2. Sustav za DP na SSCV Saipem 7000	97
6.3. Kriteriji za ocjenu uspješnosti inteligentnih identifikatora i estimatora u DP sustavima	99
6.4. Priprema i obrada podataka	100
6.5. Provedba i ispitivanje inteligentnih identifikatora i estimatora na mjerenjima iz DP sustava SSCV Saipem 7000	101
6.5.1. <i>Ispitivanje inteligentnih identifikatora i estimatora vjetrovnog opterećenja</i>	102
6.5.2. <i>Ispitivanje inteligentnih identifikatora i estimatora sporopromjenjivog biasa</i>	103
6.5.3. <i>Ispitivanje inteligentnih identifikatora i estimatora pozicije, smjera napredovanja i brzine plovnog objekta</i>	107
6.6. Ispitivanje proširenih mogućnosti inteligentnih identifikatora i estimatora u DP sustavu SSCV Saipem 7000	109
6.7. Diskusija dobivenih rezultata	111
<b>7. ZAKLJUČCI I PREPORUKE ZA DALJNJA ISTRAŽIVANJA</b>	<b>113</b>
LITERATURA	117
POPIS KRATICA I AKRONIMA	125
POPIS OZNAKA I SIMBOLA	128
POPIS SLIKA	140
POPIS TABLICA	142
ŽIVOTOPIS	143

## 1. UVOD

U znanstvenom smislu dinamičko pozicioniranje (DP) plovnih objekata predstavlja jedno od najizazovnijih područja istraživanja u kontekstu brodskih sustava upravljanja. U današnje vrijeme sustavi za dinamičko pozicioniranje (DP sustavi) redovito se ugrađuju na različite plovne objekte kao što su platforme, brodovi za bušenje, cjevopolagači, jaružari, brodovi dizalice, brodovi za potporu odobalne industrije, brodovi za kružna putovanja i sl. Time je opravdan veliki doprinos ovih sustava u razvoju pomorskog gospodarstva i odobalne industrije, posebno u sektoru odobalnog rudarenja i polaganja podmorskih cjevovoda.

Iako su do danas razvijeni i na brodovima implementirani DP sustavi uglavnom dovedeni do iznimno visokog stupnja, već u vrlo skoroj budućnosti nadolazeći trendovi će postaviti pred znanstvenike i stručnjake u području teorije upravljanja sasvim nove izazove. Naime, DP sustavi koji se mogu pronaći na plovnim objektima uglavnom se temelje na matematičkom modelu samog plovnog objekta. Taj model u najopćenitijoj formi predstavlja sustav nelinearnih diferencijalnih jednadžbi sa šest stupnjeva slobode. Zbog jednostavnosti primjene takvog modela, do danas se u većini slučajeva uzimaju u obzir samo za DP značajni (horizontalni) stupnjevi slobode (napredovanje, zanošenje, zaošijanje), dok se ostali zanemaruju. Osim toga, model s tri stupnja slobode najčešće se dodatno pojednostavljuje postupkom linearizacije oko odabranih radnih točaka s obzirom na različite režime rada DP sustava. Tako pojednostavljeni modeli čine jedan od dijelova sustava upravljanja temeljenih na modelu. Matematički model broda je također i dio observera čija je temeljna funkcija estimacija stanja svih potrebnih mjerljivih i nemjerljivih veličina sustava, što se posebno odnosi na estimaciju pozicije, brzine i napredovanja plovnog objekta. Estimacija ovih veličina predstavlja povratnu vezu prema regulatoru DP sustava kako bi se adekvatno i pravovremeno moglo djelovati izvršnim članovima, tj. propulzorima, s ciljem da se održi zadana pozicija i smjer napredovanja (kurs) te brzina prema potrebi.

U realnim DP sustavima funkciju observera ima neka od realizacija Kalmanovog filtra koji ima već dugu tradiciju u različitim industrijskim/inženjerskim primjenama kada je riječ o estimaciji. U ovome kontekstu, posebno su značajne njegove primjene u svim aspektima navigacije kao što su pomorska, podvodna, kopnena, zračna i satelitska. Prošireni Kalmanov filter predstavlja nelinearnu inačicu klasičnog linearnog Kalmanovog filtra s tim da se i kod njega izračun vrši u lineariziranoj formi oko karakterističnih radnih točaka. Osim proširenog Kalmanovog filtra, u upravljačkom dijelu DP sustava, u počecima razvoja DP sustava, važno mjesto imali su i klasični niskopropusni i/ili pojasnonepropusni filtri čija je funkcija bila eliminacija tzv. valnooscilatornog dijela gibanja plovnog objekta. Naime, ako se izmjerena pozicija broda uvede u upravljački algoritam bez

filtriranja visokofrekventne oscilatorne valne komponente pojavit će se negativne posljedice u obliku značajnih oscilatornih naprežanja propulzora koje pak dugoročno izazivaju njihovo trošenje. Budući se u slučaju korištenja klasičnog niskopropusnog filtra unosi veliko fazno kašnjenje koje potiče nestabilnost, ovaj pristup je s vremenom napušten.

Primjena nelinearnih modela s ciljem da se što točnije opišu pojave u dinamičkim sustavima potpuno je uobičajena praksa u matematičkom modeliranju. No, kada je riječ o praktičnim primjenama, takvi, vrlo često prekompleksni modeli se nastoje pojednostaviti kako bi njihova primjena u upravljačkim algoritmima bila čim jednostavnija. Upravo zato se vrlo često provodi postupak linearizacije koji takve modele čini znatno jednostavnijima i za daljnju analizu, ali i za implementaciju u upravljačke sustave. Druga velika prednost linearizacije leži i u činjenici da se nad takvim modelima mogu provoditi klasične metode analize i sinteze u frekvencijskom području. To je posebno važno kada se ispituje ponašanje takvih sustava, njihov odziv, stabilnost i sl. No, ono što je sasvim jasno, jest činjenica da takvi sustavi mogu biti primjenjivi, pouzdani i sigurni samo do određene mjere.

Potrebno je također ukazati da se u kontekstu dinamičkog pozicioniranja javlja sve veća potreba za točnijom upravljivošću u ekstremnim uvjetima uzrokovanim snažnim vjetrovima, iznimno visokim valovima, brzim morskim strujama, djelovanjem leda i sl., a sve kako bi se dodatno povećao stupanj iskoristivosti u eksploataciji plovnih objekata s DP sustavima (bušenje podmorja, crpljenje nafte ili plina, polaganje cijevi i sl.). Razlog tome prije svega treba tražiti u činjenici da su otkrivena brojna bogata nalazišta nafte i plina u područjima koja su daleko od kopna, nalaze se na ekstremno velikim dubinama i geografski gledano smještena su u područjima koja karakteriziraju iznimno teški i nepovoljni vremenski uvjeti. Jedno takvo područje je primjerice dio mora unutar arktičkog pojasa iznad Kanade, Norveške i Rusije, gdje su otkrivena izuzetno bogata nalazišta nafte i plina, no uvjeti koji tamo vladaju su presurovi za postojeće DP sustave, tj. za postojeće plovne objekte. Ukoliko se još u obzir uzme i djelovanje leda koje dodatno otežava pozicioniranje, pred znanstvenike i istraživače se zaista postavljaju veliki izazovi. Općenito, koliko god bilo uvriježeno mišljenje da se o djelovanju leda na plovne objekte zna mnogo, činjenica je da je taj segment vrlo slabo istražen, posebno kada je riječ o djelovanju leda na DP plovne objekte.

Razvoj nove generacije DP sustava zasigurno će obilježiti već spomenuto nelinearno, ali svakako i adaptivno, prediktivno i inteligentno upravljanje. Uz već razvijene koncepte nelinearnog upravljanja temeljenog na modelu, u tom se segmentu otvara i velika mogućnost implementacije algoritamskih struktura temeljenih na računalnoj inteligenciji. To se posebno odnosi na statičke i dinamičke neuronske mreže, ali i na neizrazito upravljanje i optimizacijska

rješenja temeljena na genetskim algoritmima. Prema tome, observer DP sustava bi trebao biti temeljen na što točnijim nelinearnim modelima plovnih objekata, dok će povećanjem prediktivnih mogućnosti sustava povratna veza na propulzore postati još učinkovitija, a alokacija poriva dodatno poboljšana. Ovo se prvenstveno odnosi na brzinu odziva i smanjenu potrošnju električne energije za pogon propulzora, ali i na mogućnosti da se podigne gornja granica eksploatacijskog profila DP plovnih objekata s obzirom na vanjske poremećaje koji su ipak najveća prepreka u održavanju pozicije, smjera napredovanja i brzine.

Poboljšanje predikcijskih mogućnosti DP sustava u uskoj je vezi s razvojem nove generacije filtera, identifikatora, observera i estimatora. Na području estimacije već je ostvaren značajan napredak razvojem tzv. nelinearnih observera temeljenih na teoriji pasivnosti, a u ovome se radu toj problematici, kao i povećanju predikcijskih mogućnosti identifikacije i estimacije u DP sustavima, pristupilo razvojem i primjenom novih identifikatora i estimatora koji su temeljeni na algoritmima strojnog učenja i računalne inteligencije, za koje je općepoznato da se dobro nose s problemima nelinearnosti i predviđanja u dinamičkim sustavima.

Općenito, sustavi za dinamičko pozicioniranje bi trebali biti projektirani s ciljem održavanja pozicije plovnog objekta unutar prethodno definiranih granica uz minimalnu potrošnju goriva te uz minimalno trošenje dijelova propulzora (Balchen i sur., 1976.). Prema klasifikacijskim društvima, dinamički pozicionirani plovni objekt je onaj koji održava poziciju i smjer napredovanja (fiksna pozicija ili preddefinirana putanja) isključivo pomoću djelovanja aktivnih propulzora (DNV, 2012.). Ovo se postiže ili implementacijom tunelskih propulzora u kombinaciji s glavnim brodskim vijkom/vijcima ili korištenjem azimutnih propulzora koji mogu generirati poriv u različitim smjerovima.

Osim za klasično održavanje pozicije, smjera napredovanja i brzine plovnog objekta, sustavi za DP danas se koriste i za točno održavanje unaprijed definirane putanje, potpomognuto sidrenje i sl. Da bi se ove operacije uopće mogle provoditi nužno je omogućiti izvršavanje sljedećih radnji:

(i) *estimacija*

predstavlja određivanje što točnije estimacije pozicije, smjera napredovanja i brzine plovnog objekta, kao i ostalih potrebnih veličina stanja;

(ii) *regulacija*

predstavlja izračun potrebnih upravljačkih sila i momenata kako bi se kompenziralo djelovanje vanjskih poremećaja, tj. otklonilo odstupanja pozicije, smjera napredovanja i brzine plovnog objekta;

(iii) *alokacija*

definira djelovanje podsustava koji će prethodno izračunate sile i momente generirati pomoću brodskeg sustava propulzije.

S obzirom na navedeno, sustav za dinamičko pozicioniranje može se podijeliti u nekoliko podsustava:

- (a) DP operater i korisničko sučelje
- (b) Referentni sustavi za pozicioniranje i napredovanje
- (c) Obrada signala i estimatori
- (d) Upravljačke jedinice za vođenje, navigaciju i upravljanje
- (e) Alokacija poriva
- (f) Propulzori s podsustavom za proizvodnju električne energije.

### **1.1. Problem, predmet i objekt istraživanja**

Sustav za dinamičko pozicioniranje plovnog objekta je toliko kvalitetan, siguran i pouzdan koliko su to njegovi prethodno navedeni podsustavi. U ovom radu naglasak je stavljen na podsustav (c), s time da se problemima identifikacije i estimacije prišlo nezavisno od upravljanja u podsustavu (d). Time se ni na koji način ne umanjuje značaj neizostavnog i direktnog međudjelovanja podsustava (c) s podsustavima (b) i (d). Podsustavi (a), (e) i (f) nisu predmet ovog rada.

Na temelju navedenog, postavljen je sljedeći problem istraživanja:

*'Iako je do sada razvijeno nekoliko značajnih rješenja za estimaciju u realnim DP sustavima, te iako su do sada predložena i brojna sasvim nova teoretska rješenja, koncepti i pristupi još uvijek je u području estimacije u DP sustavima i općenito u sustavima za vođenje, navigaciju i upravljanje plovnih objekata ostao veliki prostor za nova istraživanja i za implementaciju novih ideja i spoznaja. Posebno se to odnosi na brojne moguće primjene inteligentnih identifikatora i estimatora u nelinearnom upravljanju, kao i na njihovu izravnu implementaciju u sustave za dinamičko pozicioniranje. Upravo iz tih razloga, taj je problem neophodno primjereno znanstveno istražiti te predložiti nova rješenja i nove inteligentne modele za identifikaciju i estimaciju u DP sustavima, čime će se podsustav (c) učiniti još pouzdanijim i sigurnijim.'*

Sukladno ovako postavljenom problemu istraživanja, definiran je i odgovarajući predmet istraživanja ovoga rada:

*'Sustavno istražiti i konzistentno utvrditi sve relevantne teorijske i praktične značajke obrade signala i estimacije u DP sustavima, identificirati sve prednosti i nedostatke postojećih i do sada predloženih rješenja te istražiti mogućnosti primjene i implementacije inteligentnih identifikatora i estimatora u suvremene DP sustave koji će biti temeljeni na statičkim i dinamičkim neuronskim mrežama kao i neizrazitoj logici.'*

Prethodno definirani problem i predmet znanstvenog istraživanja odnose se na nekoliko značajnih objekata istraživanja, i to na: modele i upravljačke strategije DP plovih objekata, referentne sustave za pozicioniranje, filtriranje i estimaciju u DP sustavima s posebnim naglaskom na prošireni Kalmanov filter, razvoj i ispitivanje identifikatora i estimatora u DP sustavima temeljenih na neuronskim mrežama i neizrazitoj logici.

## 1.2. Znanstvena hipoteza i pomoćne hipoteze

S obzirom na složenost problema, predmeta i objekata znanstvenog istraživanja postavljena je i temeljna znanstvena hipoteza:

*'Modeli inteligentnih identifikatora i estimatora za DP sustave razvijeni u ovom radu svakako mogu unaprijediti i po mnogim karakteristikama poboljšati postojeće sustave za dinamičko pozicioniranje, posebno podsustav koji se odnosi na obradu signala, filtriranje i estimaciju.'*

Tako postavljena znanstvena hipoteza direktno se odnosi na predmet znanstvenog istraživanja, no iz njega proizlazi i nekoliko pomoćnih hipoteza:

- PH 1: Inteligentni identifikatori i estimatori su stabilni, a adaptacijski algoritmi konvergiraju.
- PH 2: Primjena inteligentnih identifikatora i estimatora je znatno robusnija od proširenog Kalmanovog filtra.
- PH 3: Paralelni rad statičkih identifikatora temeljenih na umjetnim neuronskim mrežama eliminira osnovne nedostatke njihove standardne individualne upotrebe kao što su dugo vrijeme učenja, problemi u učenju tijekom potpuno stacionarnog ili predinamičnog režima rada i sl.
- PH 4: Fuzija senzorskih informacija pomoću inteligentnih identifikatora i estimatora značajno povećava programsku redundanciju DP sustava i otpornost na pogreške/otkaz senzora/sustava.
- PH 5: Rekonstrukcija signala u prekidu izvedena pomoću inteligentnih identifikatora i estimatora je znatno robusnija i pouzdanija tijekom duljeg perioda u odnosu na postojeća rješenja.
- PH 6: Hibridni sustav inteligentnih identifikatora i estimatora zajedno s proširenim Kalmanovim filtrom sinergijski poboljšava performanse obaju pristupa.



### 1.3. Svrha i ciljevi istraživanja

Svrha ovoga rada očituje se kroz dva glavna aspekta. Prvi predstavlja kratku analizu modeliranja DP plovni objekata i rekapitulaciju postojećih metoda estimacije u sustavima za DP, posebno s naglaskom na prošireni Kalmanov filter. U tom je dijelu napravljena i identifikacija svih prednosti i nedostataka postojećih načina estimacije, te je dan kratki osvrt na najznačajnija do sada predložena poboljšanja.

U drugom dijelu razvijene su strukture nelinearnih inteligentnih identifikatora i estimatora za DP sustave temeljene na statičkim i dinamičkim neuronskim mrežama te neizrazitoj logici. Takve strukture su podjednako iskoristive i primjenjive kako u daljnjim znanstvenim istraživanjima, tako i u pogledu moguće implementacije u realni DP sustav. Dodatnim razvojem i s tek neznatnim modifikacijama, razvijeni modeli su lako primjenjivi i u ostalim brodskim sustavima za vođenje, navigaciju i upravljanje.

Izravno i u najužoj vezi s problemom i predmetom istraživanja te s postavljenim hipotezama, ostvareni su tijekom istraživanja sljedeći ciljevi:

- istražene su značajke dinamičkog pozicioniranja plovni objekata s teoretske i praktične strane, posebno u dijelu koji se odnosi na problematiku filtriranja i estimacije;
- znanstveno su formulirana postojeća rješenja, te su uočene njihove prednosti i nedostaci;
- konstruirane su strukture inteligentnih identifikatora i estimatora za potrebe filtriranja i estimacije u DP sustavima;
- izvršene su potrebne simulacije na teoretskim modelima i uočeni su problemi i nedostaci te su ponuđena odgovarajuća rješenja za otklanjanje ili smanjivanje posljedica;
- inteligentni identifikatori i estimatori su konstruirani, podešeni i verificirani pomoću realnih mjerenja *DP Log* arhive dizaličara i cjevopolagača Saipem 7000 prikupljenim tijekom postupka polaganja cjevovoda u okviru Projekta Ormen Lange, Norveška, 2006.;
- napravljen je hibridni sustav inteligentnih identifikatora i estimatora s proširenim Kalmanovim filtrom;
- napravljeni su inteligentni identifikatori za fuziju senzorskih informacija i rekonstrukciju signala u prekidu;
- ispitana i ocijenjena je uspješnost svih realiziranih modela;
- znanstveno su formulirani svi dobiveni rezultati i ponuđene su preporuke za daljnja istraživanja;

- ispunjene su pretpostavke za realizaciju ugrađenih podsustava za moguću implementaciju inteligentnih identifikatora i estimatora u realan DP sustav.

#### 1.4. Pregled dosadašnjih istraživanja

Prvi sustav kormilarenja pomoću autopilota je razvio Elmer Sperry još 1911. godine, no do prve implementacije sustava za DP došlo je tek 50 godina kasnije, tj. 1961. godine kada je na brod za bušenje *Eureka*, naftne tvrtke *Shell Oil Company*, instaliran prvi analogni sustav za DP s inklinometrom (engl. *Taut Wire*) tvrtke *Honeywell* kao jedini referentnim sustavom za pozicioniranje. Glavni inženjer i projektant ovog sustava bio je Howard Shatto, američki inženjer kojeg prije svega stručna, ali i znanstvena zajednica smatra pionirima i začetnikom ideje o dinamički pozicioniranim plovnim objektima. Prije *Eureka*, plovnih objekti su uglavnom bili pozicionirani isključivo pomoću sidara što je onemogućavalo eksploataciju na većim dubinama. Iznimku čini brod za bušenje *Cuss 1*, ali unatoč činjenici da je bio opremljen s četirima azimutnim propulzorima, pozicioniranje nije bilo automatsko, već manualno.

Razlog ovako velikog razdoblja neophodnog za razvoj DP sustava treba tražiti u nepostojanju adekvatnog referentnog sustava za pozicioniranje i nemogućnosti plovnih objekata da razvijaju aktivne sile i momente u različitim horizontalnim stupnjevima slobode, ali i u činjenici da u to vrijeme nije bilo potrebe za bušenjem podmorja na relativno velikim dubinama.

Prvi sustav za DP koristio je odvojene linearne PID regulatore u kaskadi za svaki od triju horizontalnih stupnjeva slobode posebno. Pri tome su korišteni i jednostavni niskopropusni i pojasnonepropusni filtri za filtriranje mjerenja pozicije i otklanjanje valnooscilatornog dijela gibanja plovnog objekta. Ovakav odvojeni pristup imao je veliki nedostatak zbog zanemarenih vezanih efekata i faznog kašnjenja filtriranog odstupanja.

Sljedeća faza razvoja DP sustava započinje 70-ih godina prošlog stoljeća kada je implementirano upravljanje pomoću LQG regulatora temeljeno na modelu. Naime, nakon što je R. E. Kalman 1960. godine objavio svoj poznati rad o linearnom filtriranju i problemima predikcije, definiravši algoritam optimalne estimacije u smislu minimalne varijance (Kalman, 1960.), trebalo je još nešto više od 15-ak godina da J. G. Balchen, N. A. Jenssen i S. Sælid objave prvi od nekoliko radova koji su obilježili prekretnicu u razvoju DP sustava (Balchen i sur., 1976.; Sælid i sur., 1983.). Oni su u svojim radovima postavili temelje ne samo primjene LQG regulatora, već i Kalmanovog filtra kao optimalnog observera i estimatora stanja. Njihov rad su dodatno usavršili Grimble i sur. (1979.) te Fung i Grimble (1983.). N. A. Jenssen je 1982. godine počeo raditi za tvrtku *Kongsberg Maritime*

(tada *Kongsberg Våpenfabrik*), gdje je od samih početaka pa sve do danas bio jedan od vodećih projekatata svih DP sustava koje je tvrtka *Kongsberg* razvila. Smatra ga se jednim od najvećih živućih stručnjaka za DP u svijetu. Zajedno s J. G. Balchenom i S. Sælidom radio je na razvoju i prvog DP sustava tvrtke *Kongsberg* koji je 1977. godine instaliran na M/V *Seaway Eagle*.

Pristup temeljen na modelu kojeg su inicirali Balchen i sur. (1976.) u to je vrijeme bio vrlo zahtjevan u računalnom smislu. No, s druge strane omogućio je bolje povezivanje unutar upravljačkog podsustava, značajno poboljšanje u razdvajanju nisko i visokofrekventnih dijelova gibanja plovnog objekta, te izračun (estimaciju) sporopromjenjivog *biasa* sile koji je iznimno koristan u unaprijednom upravljanju. Početne verzije su koristile programski raspored pojačanja, a kasnije se implementirao i prošireni Kalmanov filter. Ovakva rješenja su se održala u komercijalnim DP sustavima sve do danas. Iznimka je jedino pristup temeljen na prediktivnom nelinearnom upravljanju kojeg tvrtka *Kongsberg Maritime* isporučuje u svojoj komercijalnoj inačici *Green DP*. Takav pristup omogućuje robusnije upravljanje i smanjenu potrošnju goriva kada nije potrebna iznimna točnost pozicioniranja. O ovome pristupu općenito se može više pronaći u (Findeisen, 2004.), a o mogućim primjenama u DP sustavima u (Fannemel, 2008.). Vrlo pregledan uvid u upravljanje DP sustavima temeljeno na modelu dali su i Sørensen i sur. (1996.).

Daljnja istraživanja, od 90-ih godina prošlog stoljeća do danas, uključuju razne prijedloge poboljšanja komercijalnih DP sustava. Ti su prijedlozi uglavnom utemeljeni na nelinearnom upravljanju i estimatorima konstruiranima prema svojstvenim nelinearnim značajkama kinematike i dinamike plovnih objekata (Fossen, 1991.; Strand, 1999.). Tako Fossen i sur. (1996.) daju prijedlog za identifikaciju DP plovila, Breivik i sur. (2006.) nove koncepte DP upravljanja, Fossen i Grøvlen (1998.) obrađuju koncept nelinearnog upravljanja u DP sustavima i primjenu observera temeljenih na retrosekvencijalnoj analizi (Fossen, 2000.; Fossen i Strand, 2001.). Nelinearno upravljanje i observere za dinamičko pozicioniranje temeljene na teoriji pasivnosti, retrosekvencijalnoj analizi i kliznom režimu proučavaju i drugi autori (Hamamatsu, 2002.; Snijders i sur., 2005.; Muhammad i Dòria-Cerezo, 2010.; Tannuri i sur., 2010.; Yang i sur., 2012.). Izvrstan pregled dosadašnjeg razvoja i budućih trendova DP sustava dao je Sørensen (2011.), dok su Nguyen (2006.) te Nguyen i sur. (2007.) predložili strukturu hibridnog regulatora za ekstremna stanja mora. U posljednje vrijeme sve je više autora usmjereno prema istraživanjima za razvoj DP sustava prilagođenih za led (arktički pojas). Izdvajaju se uvodni radovi Jenssena (2009.) i Wilkmana (2009.), a za očekivati je sve veći broj radova iz ovoga područja u skoroj budućnosti. Također, u novije vrijeme sve je više istraživača koji proučavaju

područje robusnog i adaptivnog nelinearnog upravljanja u DP sustavima (Do, 2011.; Du i sur., 2010.; Jialu i sur., 2010.).

Kada je riječ o primjenama i mogućnostima Kalmanovog filtra u navigaciji, izdvajaju se radovi Dinga i sur. (2007.), Jwoa i sur. (2009.) te Batiste i sur. (2010.), dok izravnu primjenu Kalmanovog filtra u današnjim DP sustavima odlično prezentiraju Cadet (2003.) te Fossen i Perez (2009.). Potencijalne primjene nelinearnog nederivacijskog Kalmanovog filtra istražuju Julier i Uhlmann (1997., 2004.) te Gil i sur. (2002.). Rezultate istraživanja o iznimno točnom observeru za DP temeljenom na neizrazitom Kalmanovom filtru daju Sung i sur. (2010.). Filtriranje visokofrekventne komponente u DP sustavima zajedno s pasivnim regulatorima analiziraju Johannessen i Egeland (1993.) te Lindegaard i Fossen (2001.), a neke mogućnosti primjene nelinearnog nederivacijskog Kalmanovog filtra dane su u (Torsetnes i sur., 2004.) i (Shi i sur., 2011.).

Primjene algoritama računalne inteligencije u navigaciji i brodskim upravljačkim sustavima još uvijek su nešto skromnije, jer su i trendovi ovih primjena relativno noviji, pa je i broj radova relativno ograničen. Tako Roberts (2003.) razmatra problematiku inteligentnih autopilota i analizira trendove razvoja brodskih sustava upravljanja (Roberts, 2008.). Neuroupravljanje u navigaciji je istraženo u radovima Burnsa (1995.), Penga i sur. (2007.) te Daiija i sur. (2011.), primjena neuroobservera i neurofiltera u radovima Alanisa i sur. (2006.) i Leeja i Jekelija (2010.), dok je stabilnost dinamičkih neuronskih mreža istražena u (Fang i Kincaid, 1996.; Barabanov i Prokhorov, 2002.; Yerramalla, 2003.; Nguyen i Jacklin, 2010.). Rezultati svih navedenih radova jednoznačno upućuju na iznimne mogućnosti primjene neuronskih mreža u problemima estimacije i upravljanja, dok je donedavno značajna problematika neuronskih mreža vezana uz stabilnost uglavnom otklonjena.

Primjene algoritama računalne inteligencije u sustavima za dinamičko pozicioniranje uglavnom su rijetke i većinom ograničene samo na konceptualne prijedloge uz eventualnu analizu simulacijskih rezultata. Tako treba razdvojiti primjene neizrazitog upravljanja kojeg analiziraju Cao i sur. (2001.), Chang i sur. (2002.), Yamamoto i Morooka (2005.), Chen i Tan (2010.) te Baoyu i sur. (2011.); neuroupravljanja uz prijedlog razvoja neuroprediktora/kontrolera (Li i Gu, 1996.; Cao i sur., 2000.; Mahfouz, 2007.); neuroupravljanja u realnom vremenu (Gu i sur., 1993.; Lee i sur., 2001.); te ostalih ipak manje značajnih prijedloga za primjenu neuronskih mreža u DP sustavima (Lainiotis i sur., 1993.; Lainiotis i Plataniotis, 1994.).

Razloge ovakvoj situaciji treba tražiti u činjenici da je teško napraviti, ispitati i verificirati empirijske ili poluempirijske modele temeljene na neuronskim mrežama s primjenama u DP sustavima bez realnih mjerenja, do kojih je

uglavnom vrlo teško doći. Iznimku čine makete, modeli u hidrodinamičkim institutima i pojednostavljeni simulacijski modeli, no svi oni zajedno ne mogu ni približno opisati dinamiku stvarnog sustava. Svakako su značajniji oni radovi koji se odnose na podvodne ronilice koje su istraživačima ipak znatno dostupnije. Tako Borovic i sur. (2001.) te Fernandes i sur. (2011.) istražuju neuroupravljanje podvodnim ronilicama, dok Lu i sur. (2012.) razvijaju adaptivni inteligentni sustav upravljanja podvodnim ronilicama. Također, mogućnost da se pomoću dinamičke neuronske mreže rekonstruira signal u prekidu ispitana je u (Haibo i sur., 2008.).

S druge strane, puno je više radova koji kombiniraju Kalmanov filter i neuronske mreže. Brojni autori predložili su cijeli niz hibridnih sustava Kalmanovog filtra i različitih neuronskih mreža (Leung i Chan, 2003.; Jwo i Huang, 2004.; Szirtes i sur., 2005.; Chatterjee i Matsuno, 2007.; Stubberud i sur., 2007.; Ibrahim, 2008.; Linsker, 2008.; Deossa i sur., 2011.), a mnogi od tih rezultata su primjenjivi i u navigacijskim sustavima. Valja spomenuti da po raspoloživim bazama, unatoč velikom broju radova iz ove tematike, nije bilo moguće pronaći niti jedan rad koji je izravno vezan uz sustave za dinamičko pozicioniranje.

Konačno, zanimljivu usporedbu između Kalmanovog filtra i neuronskih mreža je napravio Lam (1993.). Iako ih je istovremeno primijenio na relativno jednostavnim problemima, znakovito je da je neuronska mreža po svih kriterijima pokazala bolje performanse od Kalmanovog filtra.

Kako u posljednje spomenutom radu, tako i u većini sličnih, autori jasno ukazuju na velike mogućnosti primjene neuronskih mreža za rješavanje problema filtriranja, estimacije i upravljanja. Uz sve navedene prednosti, ističu se i određeni nedostaci. Oni se posebno odnose na potencijalno predugo vrijeme potrebno za njihovo učenje, tj. treniranje, što je posebno karakteristično za unaprijedne neuronske mreže s povratnim rasprostiranjem pogreške. U ranijim radovima iz ovoga područja također su često isticani i problemi vezani uz stabilnost sustava upravljanja koji su temeljeni na neuronskim mrežama. Jednako je važno naglasiti da kod primjene neuronskih mreža s radijalnim baznim funkcijama (RBF mreže) nema problema ni s aspekta vremena učenja ni s aspekta stabilnosti, o čemu se više može pronaći u 4. poglavlju.

Kada je riječ o domaćim autorima, nažalost, mali je broj istraživača koji se u Republici Hrvatskoj ozbiljnije bave problematikom brodskih sustava upravljanja. Aktivno je tek nekoliko manjih istraživačkih timova, pri čemu se posebno izdvaja skupina istraživača s Fakulteta elektrotehnike i računarstva u Zagrebu koji već niz godina djeluju pod vodstvom prof. dr. sc. Zorana Vukića, s tim da je važno naglasiti da su njihova istraživanja u posljednje vrijeme više usmjerena na probleme podvodne navigacije, pa će pregled tih radova ovdje biti izostavljen. Od radova koji su usko vezani uz područje dinamičkog pozicioniranja, izdvajaju se

tek oni Mandžuke (1993.), Mandžuke i Vukića (1997.), Mandžuke (2003.), Valčića i sur. (2014.) te Nabergoja i sur. (2014.).

Od ostalih radova ipak treba izdvojiti radove s područja neuoupravljanja podvodnim ronilicama (Vukić i sur., 2000.) i primjeni adaptivnih neizrazitih autopilota (Velagić i sur., 2003.). Primjene neuronskih mreža u obradi i analizi signala brodskih sustava također su relativno skromne. Tako Antonić (2002.) i Bukovac (2012.) koriste neuronske mreže u obradi parametara brodskih dizelskih motora; Valčić i sur. (2011.) te Antonić i sur. (2012.) razvijaju modele za estimaciju brzine broda na temelju adaptivnog neuroneizrazitog sustava zaključivanja; Valčić i sur. (2009.) te Komadina i sur. (2011.) razvijaju kombinatorne algoritme za optimalnu fuziju senzorskih informacija temeljenu na statičkim neuronskim mrežama.

Osim brojnih radova objavljenih u časopisima i zbornicima radova, podršku istraživanju definitivno pružaju i brojne knjige iz ovog multidisciplinarnog područja. Zanimljivo je spomenuti da su do sada objavljene samo tri knjige iz područja dinamičkog pozicioniranja (Morgan, 1978.; Fay, 1990.; Bray, 2003.), naravno ne uzimajući u obzir brojne skripte i interne materijale za obrazovanje pomoraca zaposlenih na DP plovnim objektima. Taj nedostatak dobrim dijelom nadoknađuju knjige Fossena (1994., 2002., 2011.) i Sørensen (2012.) koje obrađuju kompletne aspekte brodskih sustava upravljanja, pa pri tome naravno i dinamičko pozicioniranje. Iznimno koristan izvor informacija predstavljaju i doktorske disertacije Jenssen (1980.) i Mandžuke (2003.).

## 1.5. Znanstvene metode

Metodologija istraživanja u ovome radu predodređena je objektima istraživanja, pa se sukladno tome od znanstvenih metoda matematičko modeliranje linearnih i nelinearnih sustava te metoda linearizacije uglavnom koristiti za modeliranje DP plovnih objekata, vanjskih poremećaja i signala. Metode inteligentne identifikacije, fuzije podataka, aproksimacije i predikcije korištene su za identifikaciju međuovisnosti odabranih značajnih parametara DP sustava te za ispitivanje predikcijskih mogućnosti inteligentnih identifikatora. Statističke (stohastičke) metode i metode teorije vjerojatnosti su korištene za opis Kalmanovog filtra, a algoritamske strukture umjetnih statičkih i dinamičkih neuronskih mreža te neizrazite logike, za modeliranje inteligentnih estimatora i dinamičkih identifikatora u DP sustavima.

Također su se tijekom znanstvenog istraživanja, formuliranja i prezentiranja rezultata u doktorskom radu koristile i sljedeće opće metode: induktivna i deduktivna metoda kada je bilo potrebno donijeti određene opće zaključke o

estimaciji u DP sustavima, tj. kada je bilo potrebno izvesti pojedinačne zaključke iz općih i dokazanih postavki teorije upravljanja i inteligentnih sustava, a koje su ključne za razvoj novih modela; metoda analize i sinteze koja je vrlo uobičajena kod linearnih i nelinearnih sustava; metoda generalizacije kada su se rezultati testiranja modela na mjerenjima DP sustava SSCV Saipem 7000 koristili za stvaranje općih zaključaka o inteligentnoj estimaciji u DP sustavima; metoda dokazivanja i opovrgavanja se prvenstveno odnosila na prihvaćanje postavljenih hipoteza; metoda klasifikacije je korištena za podjelu postojećih inteligentnih metoda za estimaciju u DP sustavima te za klasifikaciju značajnih parametara DP sustava; metoda deskripcije je korištena za opisivanje DP sustava općenito, kao i njegovih pojedinih komponenti; metoda kompilacije je bila temelj za pregled dosadašnjih istraživanja uz preuzimanje svih relevantnih činjenica i postupaka iz radova s područja dinamičkog pozicioniranja, inteligentnog i klasičnog upravljanja te inteligentnih i klasičnih metoda estimacije; komparativna metoda je posebno značajna kod usporedbe rezultata estimacije u DP sustavima dobivenih pomoću proširenog Kalmanovog filtra i inteligentnih estimatora i identifikatora; empirijska metoda je korištena kod implementacije ekspertnog znanja; metoda intervjuiranja predstavlja razgovore s vodećim stručnjacima u području dinamičkog pozicioniranja; različiti oblici simulacijskih metoda i postupaka koji uključuju simulaciju akvizicije realnih mjerenja, simulaciju modela inteligentne identifikacije i estimacije u DP sustavima i sl.

U razvoju programske podrške, tj. programskog koda, simulacijskih modela i modela za testiranje i verifikaciju, primarno je korišten programski sustav MATLAB.

## **1.6. Struktura rada**

S obzirom na predmet i problem istraživanja, te s obzirom na sve objekte istraživanja, doktorski rad je organiziran i izložen kroz sedam poglavlja koji čine funkcionalnu cjelinu.

U prvom dijelu, UVODU, kao što je to i uobičajeno, definiran je problem, predmet i objekti istraživanja, postavljene su znanstvena (glavna) hipoteza i pomoćne hipoteze, opisani su svrha i ciljevi istraživanja, izložen je pregled dosadašnjih istraživanja i rezultata najznačajnijih radova, ukratko su navedene sve korištene znanstvene metode, te se obrazložila struktura doktorskog rada.

U drugom dijelu pod naslovom DINAMIČKO POZICIONIRANJE PLOVNIH OBJEKATA, prvo su kratko opisani dijelovi DP sustava, referentni sustavi za pozicioniranje, observer DP plovila i metode za estimaciju i upravljanje u DP sustavima, logika i strategija upravljanja u DP sustavima, alokacija poriva,

pouzdanost i redundancija, režimi rada DP sustava. Dan je i kratki osvrt na najčešće korištene referentne i navigacijske sustave za pozicioniranje, te na ostalu mjernu opremu za mjerenje smjera napredovanja, brzine broda, smjera i brzine vjetra, pomaka u vertikalnim stupnjevima slobode. Nakon toga, opisane su najznačajnije karakteristike matematičkog modeliranja DP plovnih objekata kao što su: referentni koordinatni sustavi, kinematika i dinamika plovnih objekata, modeliranje vanjskih poremećaja s osvrtom na opterećenje zbog djelovanja morskih struja, vjetra i valova. Na kraju su ukratko izložene klasične upravljačke strategije temeljene na PD/PID i optimalnom LQR/LQG upravljanju.

U trećem dijelu naslova FILTRIRANJE I ESTIMACIJA STANJA U SUSTAVIMA ZA DINAMIČKO POZICIONIRANJE prvo je analizirana i razjašnjena potreba za filtriranjem i estimacijom. Nakon toga su opisani uobičajeni postupci za ispitivanje stanja signala i detekciju pogrešaka (testiranje raspona signala, testiranje varijance i testiranje vršnih vrijednosti), kao i za obradu redundantnih mjerenja (testiranje medijana i otežavanje signala). Dalje u nastavku su analizirani niskopropusni i pojasnonepropusni filtri visokofrekventne komponente, a nakon toga je napravljena analiza Kalmanovog filtra kao jednog od najznačajnijih filtara u DP sustavima s posebnim naglaskom na prošireni Kalmanov filter. Na kraju ovog dijela dan je i kratki osvrt na novu generaciju observera temeljenih na teoriji pasivnosti te adaptivnih nelinearnih observera za hibridno upravljanje.

ESTIMACIJA TEMELJENA NA UMJETNIM NEURONSKIM MREŽAMA (ANN) I NEIZRAZITOJ LOGICI (FL) je naslov četvrtog dijela. U njemu je prvo ukratko izložena neophodna teorija statičkih neuronskih mreža (arhitektura, algoritmi učenja, ANN s povratnim rasprostiranjem pogreške, ANN s radijalnim baznim funkcijama), a u nastavku i teorija dinamičkih ANN. Opisane su značajke rekurzivnih dinamičkih ANN za filtriranje i upravljanje (principi učenja, dinamički algoritam s povratnim rasprostiranjem pogreške, rekurzivno ANN filtriranje, nelinearne autoregresijske ANN). Navedene su i osnovne karakteristike adaptivnog neuroneizrazitog sustava zaključivanja sa svrhom primjene u problemima identifikacije i estimacije. Iznesene su osnovne upravljačke i estimacijske strategije temeljene na neuronskim mrežama koje predstavljaju temelj za realizaciju složenijih identifikatora i estimatora. Ukratko su navedeni i opisani postupci i metode za ispitivanje stabilnosti i konvergencije adaptacijskih algoritama inteligentnih identifikatora i estimatora.

U petom poglavlju pod naslovom NAPREDNI MODEL INTELIGENTNE ESTIMACIJE U DP SUSTAVIMA najprije su analizirani postupci za identifikaciju dinamičkih nelinearnih sustava, tj. postupci za determiniranje međuovisnosti svih značajnih radnih parametara. Nakon toga su izneseni prijedlozi arhitektura inteligentnih identifikatora i estimatora, posebno temeljenih na statičkim i



dinamičkim ANN. Opisani su i predloženi postupci za primjenu statičkih identifikatora u *offline* režimu kod inicijalizacije procesa te u *online* režimu rada s prijedlogom modela paralelnog djelovanja većeg broja statičkih ANN. Također su opisani i predloženi postupci primjene inteligentnih dinamičkih identifikatora za filtriranje i estimaciju, kao i strukture hibridnih sustava s inteligentnim statičkim/dinamičkim identifikatorima i proširenim Kalmanovim filtrom.

Šesto, uz peto i najznačajnije poglavlje rada pod naslovom EVALUACIJA INTELIGENTNIH IDENTIFIKATORA I ESTIMATORA U DP SUSTAVIMA predstavlja testiranje i ocjenjivanje svih predloženih koncepata na arhivi mjerenja realnog DP sustava. Za tu namjenu korištena je baza mjerenja (DP Log) sustava za dinamičko pozicioniranje poluuronjivog dizaličara i cjevopolagača (*J-Lay*) Saipem 7000. Stoga je prvo ukratko opisan sustav za dinamičko pozicioniranje SSCV Saipem 7000. Nakon toga su definirani kriteriji za ocjenu uspješnosti inteligentnih identifikatora i estimatora u DP sustavima uz opisane postupke za pripremu i obradu podataka. Prezentirani su rezultati brojnih provedenih ispitivanja i testiranja predloženih inteligentnih identifikatora i estimatora na realnim mjerenjima sustava za dinamičko pozicioniranje plovnog objekta SSCV Saipem 7000. Također su prezentirani i rezultati provedenih dodatnih ispitivanja određenih proširenih mogućnosti inteligentnih identifikatora i estimatora s posebnim osvrtom na slučaj prekida senzorskih informacija.

U posljednjem dijelu rada prezentirani su svi relevantni ZAKLJUČCI I PREPORUKE ZA DALJNJA ISTRAŽIVANJA.

Nakon iznesenog sadržaja svih sedam dijelova ovoga doktorskog rada, popisane se sve korištene reference po IEEE standardima (IEEE, 2014.), kratice, oznake i simboli, indeksi, slike i tablice. Na kraju je priložen i kratki životopis doktoranda.

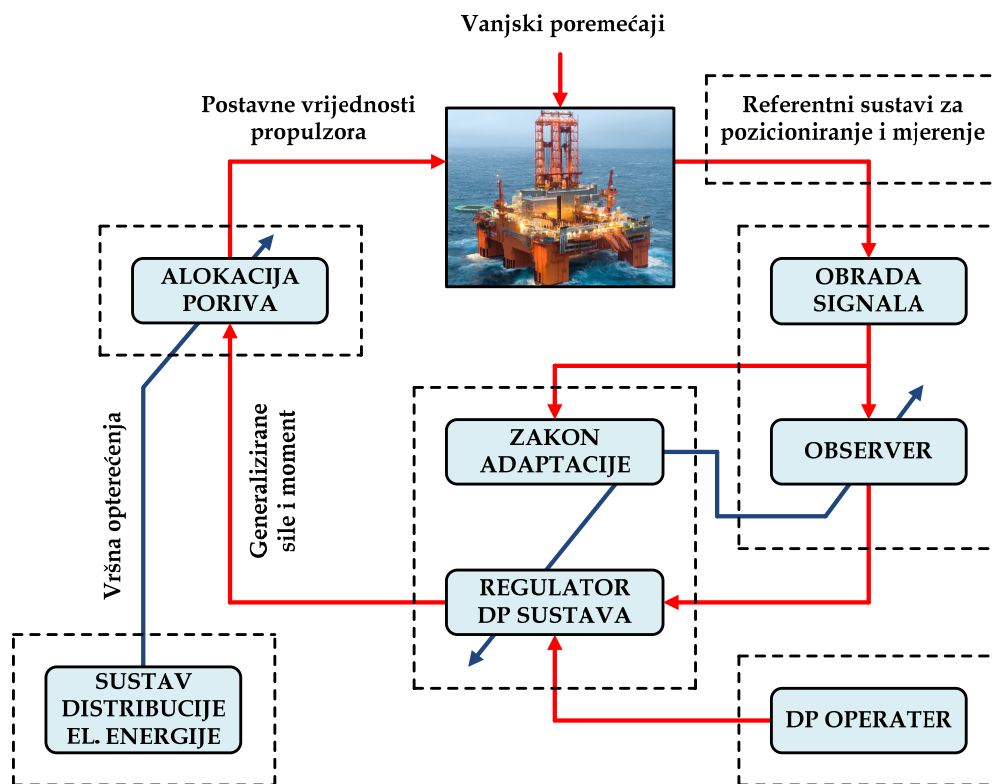
## 2. DINAMIČKO POZICIONIRANJE PLOVNIH OBJEKATA

### 2.1. Uvodna razmatranja

Kako je već spomenuto u uvodu, a s obzirom na svoju izrazitu složenost, sustavi za dinamičko pozicioniranje plovnih objekata mogu se podijeliti na nekoliko tipičnih podsustava (Slika 1.):

- DP operator i korisničko sučelje
- referentni sustavi za pozicioniranje i mjerenje
- obrada signala i observeri/estimatori
- upravljačke jedinice za vođenje, navigaciju i upravljanje
- alokacija poriva
- propulzori s generatorima električne energije.

DP operator pomoću korisničkog sustava (računala, monitori, specijalizirane tipkovnice, miševi i upravljačke ručice) ima mogućnost direktnog nadzora i upravljanja DP sustavom. Time je omogućen odabir režima rada (automatski, ručni), režima praćenja (fiksno održavanje pozicije, praćenje putanje i sl.), aktivnih senzora, nadzora pogrešaka i alarma, kao i svih ostalih važnih funkcija.



Slika 1. Shematski prikaz pojedinih dijelova sustava za dinamičko pozicioniranje plovnih objekata

Izvor: Preuređeno prema (Sørensen, 2012.)

Uz anemometar, tj. mjerni instrument za mjerenje smjera i brzine vjeta, referentni sustavi za pozicioniranje i mjerni instrumenti smjera napredovanja predstavljaju najvažniju senzore DP sustava. Pozicioniranje se u današnjim DP sustavima ponajviše vrši korištenjem satelitskih navigacijskih sustava (GPS, GLONASS, i sl.), tj. pomoću njihovih diferencijalnih inačica te pomoću hidroakustičnih sustava (HPR). Nažalost, praksa ukazuje na velike nedostatke obaju sustava, s tim da najveće probleme kod satelitskih sustava uzrokuje ionosfera i smetnje koje su s njom u vezi, dok kod hidroakustike najveći problem predstavljaju velika vremenska kašnjenja signala zbog sve većih dubina na kojima DP brodovi provode eksploataciju, kao i šum uzrokovan radom propulzora. Od ostalih sustava za pozicioniranje mogu se izdvojiti mikrovalni sustavi (npr. Artemis) te mehanički sustavi poput inklinometra. Također, u odobalnoj industriji, kada se jedan plovni objekt dinamički pozicionira u odnosu na drugi plovni objekt koji može biti fiksiran ili pak pratiti neku putanju najčešće se koriste odgovarajući optički, tj. laserski sustavi kao što je *Fanbeam*.

Od posebnog značenja za DP sustave je i žirokompas čija je funkcija određivanje smjera napredovanja, tj. kursa plovnog objekta. Ovaj je parametar podjednako važan i za plovne objekte koji prate neku putanju, ali i za one koji održavaju fiksnu poziciju. Dok se za ove prve to podrazumijeva samo po sebi, važno je istaknuti da se brodovima koji održavaju fiksnu poziciju, ukoliko im to dopušta eksploatacijski profil, često usmjerava pramac prema vjetru (engl. *weathervaning*) ili nekom drugom vanjskom poremećaju od značaja. Time se naravno smanjuje utjecaj vanjskih poremećaja na plovni objekt, čime se u konačnici pozicioniranje obavlja brže i uz manje utrošene energije.

Iako su, s obzirom na upravljivost, za DP sustav značajni samo horizontalni stupnjevi slobode, važno je istaknuti da se često mjere i vertikalni stupnjevi slobode (VRU, engl. *vertical reference unit*; MRU, engl. *motion reference unit*) kako bi se matematičkim izračunima mogle lako kompenzirati pogreške u mjerenjima pozicije koje se javljaju prilikom valjanja i posrtanja plovnog objekta.

Podsustav za obradu signala i estimaciju vrši prikupljanje i obradu svih senzorskih mjerenja. Pri tome se vrši detekcija pogrešaka, provodi se testiranje raspona signala i varijance, analiziraju se i odbacuju zamrznuta i tzv. divlja mjerenja koja značajno izlaze iz nekog područja tolerancije, te se vrši obrada redundantnih mjerenja tipična za DP sustave više klase DP2 i DP3. Filtriranje zašumljenih mjerenja te estimacija pojedinih parametara je esencijalna za upravljačku logiku DP sustava, neovisno o tome je li riječ o estimaciji parametara koji se uopće ne mogu mjeriti ili ih jednostavno nema smisla mjeriti.

Upravljačke jedinice za vođenje, navigaciju i upravljanje predstavljaju još jedan ključan podsustav DP sustava koji međusobno povezuje sve ostale podsustave.

Temelj čine odgovarajući zakoni upravljanja (npr. PD, PID, LQR, i sl.) kojima se određuju, tj. izračunavaju upravljačke sile koje treba razviti podsustav propulzije.

Alokacija poriva se nastavlja na upravljački podsustav, tj. nakon što se pomoću odgovarajućeg zakona upravljanja odrede upravljačke sile i momenti u trima horizontalnim stupnjevima slobode, podsustav alokacije poriva provodi optimalnu alokaciju poriva, čime se osigurava da svaki pojedini propulzor doprinosi poništavanju vanjskih poremećaja u nekom optimalnom smislu. Optimizacijske zadaće i metode rješavanja nisu uvijek jedinstvene i prvenstveno ovise o odabiru funkcije cilja (npr. minimalna potrošnja električne energije), ali i o mogućim ograničenjima (npr. zabranjene zone, zasićenje propulzora i sl.).

U DP sustavima se ponajviše koriste različite varijante azimutnih propulzora (azimutni propulzori s vijkom u sapnici i s vijkom bez sapnice), kao i tunelski propulzori. Rjeđe su u primjeni cikloidni Voith-Schneider, *Gill jet* i vodomlazni propulzori, kao i kombinacije glavnog broskog vijka i kormila. Bez obzira na broj i vrstu propulzora, funkcija im je svima identična i svodi se na generiranje alociranog poriva kako bi se poništilo djelovanje vanjskih poremećaja. S obzirom da je na DP plovnim objektima u velikoj većini zastupljeno korištenje propulzora koji su pogonjeni elektromotorima, može se reći da je sustav propulzije realiziran po nekoj od varijanti tipičnih za koncept dizelskoelektrične propulzije. Uz to se pretpostavlja implementacija i korištenje većeg broja odgovarajućih generatora koji električnom energijom preko sabirnica razvodne ploče opskrbljuju elektromotore propulzora. Osim navedenog, funkcija ovoga podsustava je i osiguranje redundancije preko najmanje dviju glavnih razvodnih ploča i jedne u nuždi, praćenje i analiza vršnih opterećenja, prevencija od ispada s mreže te osiguranje neprekidnog izvora napajanja (UPS) u slučaju ispada.

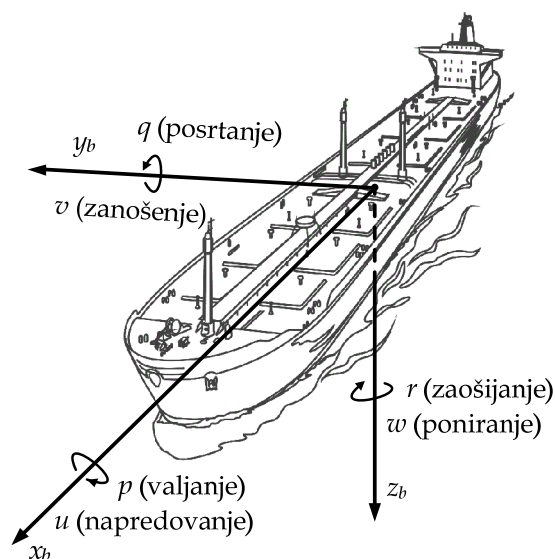
## **2.2. Matematičko modeliranje dinamički pozicioniranih plovnih objekata**

Matematičko modeliranje DP plovnih objekata predstavlja temelj za klasične upravljačke strategije, kao i za estimaciju temeljenu na matematičkom modelu objekta upravljanja (npr. Kalmanov filter). Samo modeliranje se uobičajeno provodi u tri dijela. Prije svega je nužno definirati sve referentne koordinatne sustave koji će se koristiti, kako bi se na njih mogla nadovezati kinematika plovnog objekta koja u suštini predstavlja vezu između pozicija i Eulerovih kutova u odnosu na linearne i kutne brzine.

Modeliranje dinamike plovnog objekta provodi se nezavisno od kinematike i u najopćenitijoj formi predstavlja određivanje jednadžbi gibanja u šest stupnjeva slobode. Za primjene u dinamičkom pozicioniranju, takvi se opći modeli mogu dodatno reducirati na tri horizontalna stupnja slobode i po potrebi linearizirati.

U konačnici, kako bi se razvio potpuni model dinamički pozicioniranog plovnog objekta, nužno je modelirati i odgovarajuća opterećenja na plovni objekt koja su uzrokovana djelovanjem okoline (morske struje, vjetar, valovi itd.).

Kako je već spomenuto, gibanje plovnog objekta se može razložiti na gibanje u šest stupnjeva slobode (6DOF), tj. na tri translacijska i tri rotacijska gibanja, kako je prikazano i na slici 2. Važno je istaknuti da je za potrebe u DP sustavima značajnija podjela na horizontalne (napredovanje, zanošenje i zaošijanje) i vertikalne (valjanje, posrtanje i poniranje) stupnjeve slobode.



Slika 2. Šest stupnjeva slobode u koordinatnom sustavu plovnog objekta  
Izvor: Preuređeno prema (Fossen, 2011.)

U tablici 1. navedena je uobičajena notacija za sile i momente, linearne i kutne brzine te pozicije i orijentaciju (Eulerovi kutovi) plovnog objekta. Notacija je usvojena prema udruženju SNAME (The Society of Naval Architects and Marine Engineers).

Tablica 1. Notacija karakterističnih fizikalnih veličina plovnih objekata s obzirom na 6DOF  
Izvor: (SNAME, 1950.)

Stupanj slobode	Vrsta gibanja	Naziv stupnja slobode	Sile i momenti	Linearne i kutne brzine	Pozicija i orijentacija
1	Translacija u smjeru osi $x$	Napredovanje	$X$	$u$	$x$
2	Translacija u smjeru osi $y$	Zanošenje	$Y$	$v$	$y$
3	Translacija u smjeru osi $z$	Poniranje	$Z$	$w$	$z$
4	Rotacija u smjeru osi $x$	Valjanje	$K$	$p$	$\phi$
5	Rotacija u smjeru osi $y$	Posrtanje	$M$	$q$	$\theta$
6	Rotacija u smjeru osi $z$	Zaošijanje	$N$	$r$	$\psi$

### 2.2.1. Referentni koordinatni sustavi

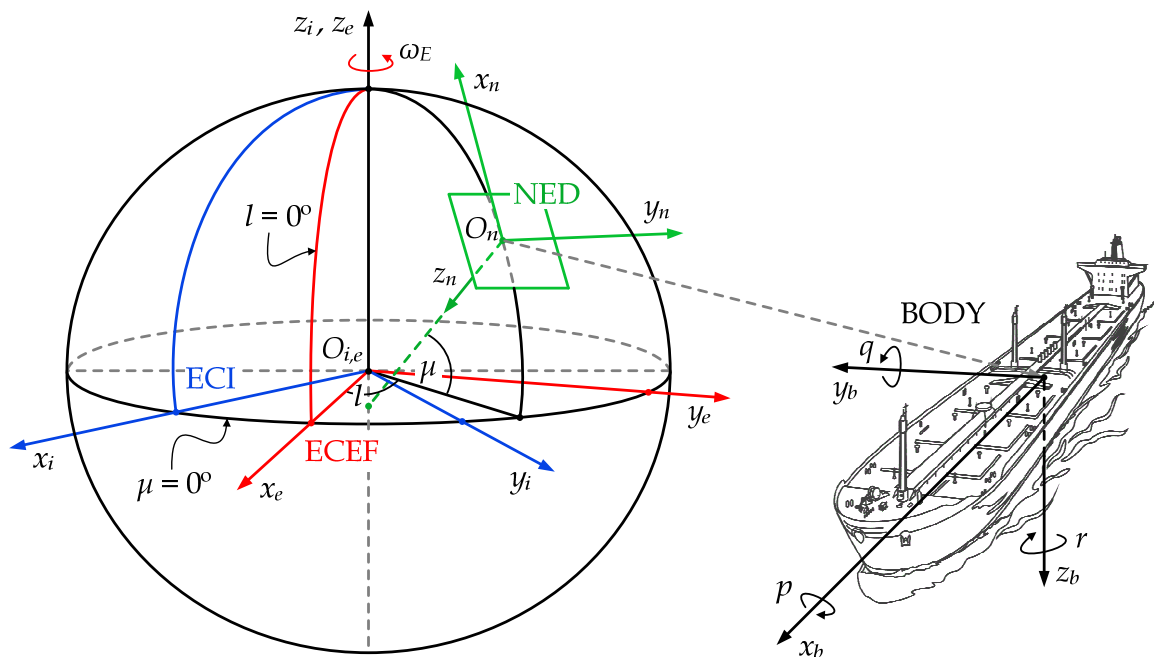
U problemima navigacije i upravljanja plovnim objektima razlikuju se sljedeći koordinatni sustavi:

(i) ECI (*Earth-Centered Inertial*)

ECI, tj.  $\{i\} = (x_i, y_i, z_i)$ , je inercijalni neubrjavajući koordinatni sustav fiksiran u prostoru, s ishodištem u središtu Zemlje ( $O_i$ ). Predstavlja inercijalni koordinatni sustav za terestričku navigaciju. Grafički je prikazan, kao i ostali navedeni koordinatni sustavi, na slici 3.

(ii) ECEF (*Earth-Centered Earth-Fixed*)

ECEF, tj.  $\{e\} = (x_e, y_e, z_e)$ , je koordinatni sustav čije je ishodište također smješteno u središte Zemlje ( $O_e \sim O_i$ ), s razlikom što njegove horizontalne osi ( $x_e, y_e$ ) rotiraju oko vertikalne osi  $z_e$  relativno prema inercijalnom koordinatnom sustavu ECI kutnom brzinom  $\omega_E = 7.2921 \cdot 10^{-5}$  rad/s. Za plovne objekte koji se gibaju relativno malim brzinama (održavanje pozicije ili praćenje trajektorije) može se zanemariti rotacija Zemlje, tj. ECEF se može smatrati inercijalnim koordinatnim sustavom ( $\{e\} \rightarrow \{i\}$ ). Ovo se ne odnosi na plovne objekte koji slobodno plutaju.



Slika 3. Referentni koordinatni sustavi (ECI, ECEF, NED, BODY)

(iii) NED (*North-East-Down*)

NED, tj.  $\{n\} = (x_n, y_n, z_n)$ , je koordinatni sustav s ishodištem u točki  $O_n$  postavljen na tangencijalnu ravninu koja tangira površinu Zemlje i giba se zajedno s plovnim objektom. Koordinatni sustav  $\{n\}$  postavljen je relativno prema Zemljinom referentnom elipsoidu WGS84, pri čemu mu je os  $x_n$  usmjerena prema pravom sjeveru (N), os  $y_n$  prema istoku (E), a os  $z_n$  prati normalu s obzirom na prethodno spomenutu tangencijalnu ravninu usmjerenu prema središtu Zemlje (D). Položaj  $\{n\}$  u odnosu na  $\{e\}$  određen je kutovima  $l$  i  $\mu$  koji predstavljaju zemljopisnu dužinu i širinu (Slika 3.). Svakako je važno napomenuti da se u upravljanju plovnim objektima za zemljopisnu dužinu i širinu koriste oznake  $(l, \mu)$  umjesto za navigaciju uobičajene  $(\lambda, \varphi)$ . Kada je riječ o upravljanju plovnim objektima u relativno ograničenom području, tj. kada vrijedi  $l, \mu \approx \text{konst.}$ , navigacija i upravljanje plovnim objektom se provodi na tangencijalnoj ravnini, što predstavlja tzv. ravninsku navigaciju (engl. *flat Earth navigation*), pri čemu se u tom slučaju  $\{n\}$  može smatrati inercijalnim koordinatnim sustavom.

Osim za satelitsku navigaciju uobičajene  $(l, \mu, h)$  koordinate, u komercijalnim sustavima za dinamičko pozicioniranje, vrlo često se koriste i koordinate transformirane u UTM (*Universal Transverse Mercator*) sustav, kao i koordinate u različitim lokalnim pravokutnim koordinatnim sustavima čija su ishodišta određena eksploatacijskim profilom plovnog objekta te hidroakustičkih (HPR) i/ili inklinometarskih referentnih sustava za pozicioniranje.

## (iv) BODY

BODY, tj.  $\{b\} = (x_b, y_b, z_b)$ , je koordinatni sustav plovnog objekta s ishodištem u nekoj odgovarajućoj fiksnoj točki  $O_b$  na plovnom objektu. U tu se svrhu najčešće koristi točka CO koja je pozicionirana na sredini broda u razini vodne linije ili pak težište vodne linije CF, ali mogu se koristiti i neke druge karakteristične točke poput težišta istisnine CB, težišta sustava plovnog objekta  $CG(x_g, y_g)$  i sl.

Pozicija  $(x, y, z)$  i Eulerovi kutovi  $(\phi, \theta, \psi)$ , tj. orijentacija plovnog objekta (položaj u prostoru), izražavaju se relativno u odnosu na inercijalni koordinatni sustav ( $\{e\}$  ili  $\{n\}$ ), a linearne  $(u, v, w)$  i kutne  $(p, q, r)$  brzine se u pravilu izražavaju u  $\{b\}$  koordinatnom sustavu.

## 2.2.2. Kinematika plovnih objekata

Kinematičke jednadžbe gibanja plovnog objekta mogu se zapisati u matričnom obliku kao (Fossen, 2011.):

$$\dot{\eta} = J(\eta)v, \quad (2.1)$$

pri čemu je vektor pozicije i orijentacije za  $\{e\}$  koordinatni sustav oblika

$$\eta = [x, y, z, \phi, \theta, \psi]^T, \quad (2.2)$$

odnosno za  $\{n\}$  koordinatni sustav

$$\eta = [N, E, D, \phi, \theta, \psi]^T. \quad (2.3)$$

Iz (2.2) i (2.3) jasno je da je derivacija vektora pozicije i orijentacije iz (2.1) oblika

$$\dot{\eta} = [\dot{x}, \dot{y}, \dot{z}, \dot{\phi}, \dot{\theta}, \dot{\psi}]^T \text{ ili } \dot{\eta} = [\dot{N}, \dot{E}, \dot{D}, \dot{\phi}, \dot{\theta}, \dot{\psi}]^T \quad (2.4)$$

pri čemu vektor  $\dot{\eta}$  predstavlja vektor brzina po translacijskim i rotacijskim stupnjevima slobode i izražen je u inercijalnom koordinatnom sustavu  $\{e\}$  ili  $\{n\}$ .

Vektor linearnih i kutnih brzina

$$v = [u, v, w, p, q, r]^T \quad (2.5)$$

iz (2.1) predstavlja također brzine po translacijskim i rotacijskim stupnjevima slobode, s tim da su ove brzine izražene u  $\{b\}$  koordinatnom sustavu.

Veza između brzina  $\dot{\eta}$  i  $v$  izraženih u  $\{e\}$  ili  $\{n\}$  i  $\{b\}$  koordinatnim sustavima definirana je u (2.1) preko transformacijske matrice

$$J(\eta) = \begin{bmatrix} \mathbf{R}_b^n(\Theta_{nb}) & \mathbf{0}_{3 \times 3} \\ \mathbf{0}_{3 \times 3} & \mathbf{T}_\Theta(\Theta_{nb}) \end{bmatrix}, \quad (2.6)$$

pri čemu je  $\mathbf{R}_b^n(\Theta_{nb}): S^3 \rightarrow SO(3)$  rotacijska matrica Eulerovih kutova izražena preko argumenta  $\Theta_{nb} = [\phi, \theta, \psi]^T$ ,  $S^3$  predstavlja 3D sferu, a  $SO(3)$  je specijalna ortogonalna grupa 3. reda definirana kao

$$SO(3) = \{R \mid R \in \mathbb{R}^{3 \times 3}, RR^T = R^T R = I, \det(R) = 1\}. \quad (2.7)$$

Ukoliko se složeno rotacijsko gibanje u prostoru razloži prema  $zyx$  notaciji na tri jednostavne jednoosne rotacije, matrica  $\mathbf{R}_b^n(\Theta_{nb})$  poprima oblik

$$\mathbf{R}_b^n(\Theta_{nb}) = \mathbf{R}_{z,\psi} \mathbf{R}_{y,\theta} \mathbf{R}_{x,\phi} = \begin{bmatrix} \cos \psi & -\sin \psi & 0 \\ \sin \psi & \cos \psi & 0 \\ 0 & 0 & 1 \end{bmatrix} \begin{bmatrix} \cos \theta & 0 & \sin \theta \\ 0 & 1 & 0 \\ -\sin \theta & 0 & \cos \theta \end{bmatrix} \begin{bmatrix} 1 & 0 & 0 \\ 0 & \cos \phi & -\sin \phi \\ 0 & \sin \phi & \cos \phi \end{bmatrix}$$



$$\mathbf{R}_b^n(\Theta_{nb}) = \begin{bmatrix} \cos\psi \cos\theta & -\sin\psi \cos\phi + \cos\psi \sin\theta \sin\phi & \sin\psi \sin\phi + \cos\psi \sin\theta \cos\phi \\ \sin\psi \cos\theta & \cos\psi \cos\phi + \sin\psi \sin\theta \sin\phi & -\cos\psi \sin\phi + \sin\psi \sin\theta \cos\phi \\ -\sin\theta & \cos\theta \sin\phi & \cos\theta \cos\phi \end{bmatrix}. \quad (2.8)$$

Transformacijska matrica  $T_\Theta(\Theta_{nb})$  kutnih brzina  $(p, q, r)$  pomoću koje se iste transformiraju iz  $\{b\}$  u  $\{n\}$  je oblika

$$T_\Theta(\Theta_{nb}) = \begin{bmatrix} 1 & \sin\phi \operatorname{tg}\theta & \cos\phi \operatorname{tg}\theta \\ 0 & \cos\phi & -\sin\phi \\ 0 & \sin\phi/\cos\theta & \cos\phi/\cos\theta \end{bmatrix}, \quad (2.9)$$

s tim da je važno naglasiti da je ovakva transformacija moguća isključivo za kutove posrtanja  $\theta \neq \pm 90^\circ$ . Sasvim je jasno da kod plovih objekata s dinamičkim pozicioniranjem nema realne opasnosti od singulariteta ( $\theta = \pm 90^\circ$ , *gimbal lock* efekt), ali kod primjerice podvodnih ronilica o tome itekako treba voditi računa.

Transformacije koordinata između  $\{e\}$  i  $\{n\}$  koordinatnih sustava su posebno važne, jer su mjerenja satelitskih navigacijskih sustava poput GPS-a, GLONASS-a i sl., predstavljena u ECEF koordinatama  $(x, y, z)$ , ali ih za svakodnevnu upotrebu treba prevesti u NED koordinatni sustav  $(l, \mu)$ . Postoje brojne različite metode i postupci pretvorbi koordinata  $(x, y, z)$  u  $(l, \mu, h)$  i obrnuto, no ovdje će ti postupci biti izostavljeni. Detaljnije o tome može se pronaći u (Fossen, 2011.) i tamo navedenim referencama.

Kako je već ranije spomenuto, za sustave dinamičkog pozicioniranja od posebne su važnosti horizontalni stupnjevi slobode (napredovanje, zanošenje i zaošijanje), pa se iz toga razloga uobičajeno pojednostavljuje i kinematika plovnog objekta sa šest na tri stupnja slobode. Naime, uz pretpostavku da su  $\phi$  i  $\theta$  relativno mali (do najviše  $10^\circ$ ), može se pisati

$$\mathbf{R}_b^n(\Theta_{nb}) = \mathbf{R}_{z,\psi} \mathbf{R}_{y,\theta} \mathbf{R}_{x,\phi} \approx \mathbf{R}_{z,\psi} = \begin{bmatrix} \cos\psi & -\sin\psi & 0 \\ \sin\psi & \cos\psi & 0 \\ 0 & 0 & 1 \end{bmatrix}, \quad (2.10)$$

$$T_\Theta(\Theta_{nb}) \approx \mathbf{I}_{3 \times 3} = \begin{bmatrix} 1 & 0 & 0 \\ 0 & 1 & 0 \\ 0 & 0 & 1 \end{bmatrix}, \quad (2.11)$$

što prema (2.1) daje matricni oblik kinematičkih jednadžbi u 3DOF

$$\dot{\eta} = \mathbf{R}(\psi)\nu, \quad (2.12)$$

pri čemu je sada rotacijska matrica  $\mathbf{R}(\psi)$  jednaka

$$\mathbf{R}(\psi) = \mathbf{R}_{z,\psi} = \begin{bmatrix} \cos\psi & -\sin\psi & 0 \\ \sin\psi & \cos\psi & 0 \\ 0 & 0 & 1 \end{bmatrix}, \quad (2.13)$$

a vektori pozicija i brzina poprimaju reducirani oblik

$$\boldsymbol{\eta} = [x, y, \psi]^T \text{ ili } \boldsymbol{\eta} = [N, E, \psi]^T, \quad (2.14)$$

$$\boldsymbol{\nu} = [u, v, r]^T. \quad (2.15)$$

S obzirom da za rotacijsku matricu vrijedi  $\mathbf{R}(\psi) \in SO(3)$ , posljedično vrijedi i

$$\mathbf{R}^{-1}(\psi) = \mathbf{R}^T(\psi), \quad (2.16)$$

na temelju čega se lako iz (2.12) i (2.13) dobivaju brzine  $\boldsymbol{\nu}$  u  $\{b\}$  izražene preko brzina  $\dot{\boldsymbol{\eta}}$  u  $\{n\}$  kao

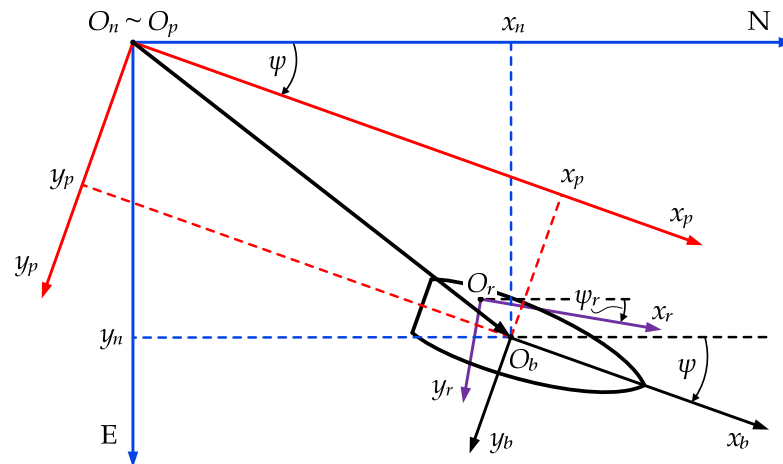
$$\boldsymbol{\nu} = \mathbf{R}^T(\psi) \dot{\boldsymbol{\eta}}. \quad (2.17)$$

Kinematičke jednadžbe gibanja (2.1), odnosno (2.12) nisu najprikladnije za primjene u upravljačkoj logici sustava za dinamičko pozicioniranje iz razloga jer preko rotacijske matrice  $\mathbf{R}(\psi)$  unose značajnu kinematičku nelinearnost u sustav.

Kako bi se ovaj problem adekvatno otklonio, u komercijalnim sustavima za dinamičko pozicioniranje uobičajeno je uvesti i tzv. koordinatni sustav  $\{p\}$  paralelan s plovnim objektom (engl. *vessel-parallel coordinate system*). Riječ je o svojevrsnom dinamičkom koordinatnom sustavu koji nastaje rotacijom koordinatnih osi sustava  $\{n\}$  oko osi  $z_n$  za kut  $\psi$  u svakom sljedećem vremenskom koraku koji je preddefiniran upravljačkom logikom. Po definiciji,  $\{p\}$  koordinatni sustav prikazan na slici 4., može se opisati kao

$$\boldsymbol{\eta}_p = \mathbf{R}^T(\psi) \boldsymbol{\eta}, \quad (2.18)$$

pri čemu je  $\boldsymbol{\eta}_p = [x_p, y_p, \psi]^T$  vektor pozicije/orijentacije u  $\{n\}$ , ali izražen u  $\{p\}$  koordinatama.



Slika 4. Koordinatni sustav paralelan s plovnim objektom i referentnim pravcem

Može se pokazati da uz pretpostavku  $r = \dot{\psi} \approx 0$  vrijedi

$$\dot{\eta}_p = \dot{R}^T(\psi)\eta + R^T(\psi)\dot{\eta} \approx R^T(\psi)\dot{\eta}, \quad (2.19)$$

odakle slijedi

$$\dot{\eta} \approx R(\psi)\dot{\eta}_p, \quad (2.20)$$

što pak zajedno s (2.17) konačno daje

$$\dot{\eta}_p \approx \nu. \quad (2.21)$$

S obzirom da je na ovaj način kinematički dio modela plovnog objekta u 3DOF postao linearan po  $\nu$ , i više je nego očita velika prednost korištenja  $\{p\}$  koordinatnog sustava.

U primjenama je često i tzv. koordinatni sustav  $\{r\}$  paralelan s referentnim pravcem (engl. *reference-parallel*) koji predstavlja inačicu hidrodinamičkog koordinatnog sustava s tom razlikom što se ovaj koordinatni sustav u održavanju pozicije ne giba s ravninom broda, već mu je ishodište  $O_r$  fiksno. Najjednostavnije ga je opisati tako da se  $\{b\}$  zarotira za referentni kut  $\psi_r$ , a ishodište translata na referentnu poziciju  $(x_r, y_r)$  određenu eksploatacijskim profilom DP plovnog objekta. Slično kao u i kod  $\{p\}$  koordinatnog sustava i ovdje se može pokazati da vrijedi

$$\dot{\eta}_r = R(\psi - \psi_r)\nu \approx \nu, \quad (2.22)$$

čime je također uklonjena kinematička nelinearnost.

### 2.2.3. Dinamika plovnih objekata

Jednadžbe dinamike gibanja plovnog objekta u 6DOF se mogu zapisati u matričnom obliku prema (Fossen, 2011.) kao

$$M\dot{\nu} + C(\nu)\nu + D(\nu)\nu + g(\eta) + g_0 = \tau + \tau_{\text{vjetar}} + \tau_{\text{valovi}} \quad (2.23)$$

pri čemu su:

- $M$  – inercijska matrica sustava
- $C$  – matrica Coriolisovih i centripetalnih sila
- $D$  – matrica prigušenja
- $g$  – vektor generaliziranih gravitacijskih sila i sila uzgona
- $g_0$  – statičke rekuperacijske sile i momenti koji nastaju kao posljedica djelovanja balastnog sustava i tankova s tekućinama
- $\tau$  – vektor generaliziranih sila i momenata u šest stupnjeva slobode

- $\boldsymbol{\tau}_{\text{vjetar}}$  – vektor sila i momenata kojima vjetar djeluje na plovni objekt  
 $\boldsymbol{\tau}_{\text{valovi}}$  – vektor sila i momenata kojima valovi djeluju na plovni objekt.

Ukoliko se u obzir uzme i pritjecanje morske struje relativne brzine

$$\boldsymbol{v}_{rms} = \boldsymbol{v} - \boldsymbol{v}_{ms}, \quad (2.24)$$

jednadžba (2.23) poprima oblik

$$\left. \begin{aligned} \underbrace{\boldsymbol{M}_{KT}\dot{\boldsymbol{v}} + \boldsymbol{C}_{KT}(\boldsymbol{v})\boldsymbol{v}}_{\text{sile krutog tijela}} + \underbrace{\boldsymbol{M}_D\dot{\boldsymbol{v}}_{rms} + \boldsymbol{C}_D(\boldsymbol{v}_{rms})\boldsymbol{v}_{rms} + \boldsymbol{D}(\boldsymbol{v}_{rms})\boldsymbol{v}_{rms}}_{\text{hidrodinamičke sile}} + \underbrace{\boldsymbol{g}(\boldsymbol{\eta}) + \boldsymbol{g}_0}_{\text{hidrostatičke sile}} = \\ = \boldsymbol{\tau} + \boldsymbol{\tau}_{\text{vjetar}} + \boldsymbol{\tau}_{\text{valovi}} \end{aligned} \right\} \quad (2.25)$$

pri čemu se indeks  $KT$  odnosi na dio modela plovnog objekta kojeg se može promatrati kao kruto tijelo, a indeks  $D$  se odnosi na hidrodinamički dio modela u kojem se analizira efekt dodane ili virtualne mase koji nastaje zbog inercije potisnutog fluida koji okružuje plovni objekt. Vektor  $\boldsymbol{v}_{ms}$  sadrži komponente brzine morske struje po pojedinim osima što se može zapisati kao

$$\boldsymbol{v}_{ms} = [u_{ms}, v_{ms}, w_{ms}, 0, 0, 0]^T. \quad (2.26)$$

Detalji o različitim varijantama ovoga modela s obzirom na odgovarajuće primjene, mogu se pronaći u (Fossen, 2011.).

Modeli dinamički pozicioniranih plovni objekata u 3DOF se uobičajeno izvode pod pretpostavkom da je namjena takvog plovnog objekta s aspekta upravljivosti održavanje fiksne pozicije ili manevriranje pri vrlo malim brzinama (engl. *low-speed maneuvering*) do 2 m/s. Pojednostavljeni model koji opisuje kinematiku i dinamiku takvog plovnog objekta može se prema (Fossen, 2011.) zapisati kao

$$\left. \begin{aligned} \dot{\boldsymbol{\eta}} = \boldsymbol{R}(\boldsymbol{\psi})\boldsymbol{v} \\ \boldsymbol{M}\dot{\boldsymbol{v}} + \boldsymbol{C}_{KT}(\boldsymbol{v})\boldsymbol{v} + \boldsymbol{D}_L e^{-\alpha V_{rms}} \boldsymbol{v}_{rms} + \boldsymbol{d}_{NL}(V_{rms}, \boldsymbol{\gamma}_{ms}) = \boldsymbol{\tau} + \boldsymbol{\tau}_{\text{vjetar}} + \boldsymbol{\tau}_{\text{valovi}} \end{aligned} \right\} \quad (2.27)$$

pri čemu je

$$\boldsymbol{M} = \boldsymbol{M}_{KT} + \boldsymbol{M}_D = \begin{bmatrix} m - X_{\dot{u}} & 0 & 0 \\ 0 & m - Y_{\dot{v}} & mx_g - Y_{\dot{r}} \\ 0 & mx_g - N_{\dot{v}} & I_z - N_{\dot{r}} \end{bmatrix} \quad (2.28)$$

matrica tromosti sustava koja uključuje masu krutog tijela i dodanu masu,

$$\boldsymbol{C}_{KT}(\boldsymbol{v}) = \begin{bmatrix} 0 & 0 & -m(x_g r + v) \\ 0 & 0 & -m(y_g r - u) \\ m(x_g r + v) & m(y_g r - u) & 0 \end{bmatrix} \quad (2.29)$$

je matrica Coriolisovih i centripetalnih sila krutog tijela i

$$\mathbf{D}_L = \begin{bmatrix} -X_u & 0 & 0 \\ 0 & -Y_v & mu_0 - Y_r \\ 0 & -N_v & mx_g u_0 - N_r \end{bmatrix} \quad (2.30)$$

je matrica linearnog prigušenja kojom se dodatno osigurava eksponencijalna konvergentnost modela i to podešavanjem parametra  $\alpha > 0$  iz (2.27), s tim da konstantnu brzinu  $u_0 > 0$  treba uzeti u obzir kada plovni objekt ide prema naprijed, dok se za slučaj dinamičkog pozicioniranja može smatrati da je  $u_0 \approx 0$ .

Izraz  $\mathbf{d}_{NL}(V_{rms}, \gamma_{ms})$  predstavlja sile prigušenja i morskih struja u ovisnosti o relativnoj brzini morske struje  $V_{rms}$  i njenom susretnom kutu  $\gamma_{ms}$ . Svakako je važno istaknuti da je  $\mathbf{D}_L$  dominantan član u slučaju  $V_{rms} \approx 0$ , dok je  $\mathbf{d}_{NL}(V_{rms}, \gamma_{ms})$  dominantan za  $V_{rms} \gg 0$ . Detaljnije o izrazu  $\mathbf{d}_{NL}(V_{rms}, \gamma_{ms})$ , kao i ostalim vanjskim poremećajima koji djeluju na plovni objekt, a nalaze su na desnoj strani dinamičke jednadžbe u (2.27), može se pronaći u potpoglavlju 2.2.4.

Koordinate  $x_g$  i  $y_g$  u (2.28), (2.29) i (2.30) odnose se na točku CG, tj. na težište plovnog objekta izraženo relativno prema  $\{b\}$ , dok je  $I_z$  moment tromosti plovnog objekta oko osi  $z_b$ . Hidrodinamičke derivacije u (2.28), tj. koeficijenti dodane mase

$$X_u = \frac{\partial X}{\partial \dot{u}}, Y_v = \frac{\partial Y}{\partial \dot{v}}, Y_r = \frac{\partial Y}{\partial \dot{r}}, N_v = \frac{\partial N}{\partial \dot{v}}, N_r = \frac{\partial N}{\partial \dot{r}} \quad (2.31)$$

ovise o formi plovnog objekta i određuju se pomoću specijaliziranih hidrodinamičkih programa. Slično vrijedi i za komponente prigušenja u 3DOF u (2.30)

$$X_u = \frac{\partial X}{\partial u}, Y_v = \frac{\partial Y}{\partial v}, Y_r = \frac{\partial Y}{\partial r}, N_v = \frac{\partial N}{\partial v}, N_r = \frac{\partial N}{\partial r}. \quad (2.32)$$

Iako pojednostavljen, model (2.27) je još uvijek izrazito nelinearan, što znači da se za estimaciju brzina plovnog objekta i utjecaja morskih struja na temelju mjerenja pozicije i napredovanja mora koristiti primjerice prošireni Kalmanov filter. Više o tome može se pronaći u potpoglavlju 3.4.

Za sada je važno istaknuti da se za primjene u projektiranju observera DP sustava može koristiti i dodatno pojednostavljen model. Naime, Fossen i Strand (1999.) su pokazali da se s dovoljnom točnošću može uzeti da vrijedi

$$\mathbf{D}_L e^{-\alpha V_{rms}} \mathbf{v}_{rms} + \mathbf{d}_{NL}(V_{rms}, \gamma_{ms}) \approx \mathbf{D} \mathbf{v} - \mathbf{R}^T(\boldsymbol{\psi}) \mathbf{b} \quad (2.33)$$

pa linearizirani referentni model izražen u  $\{p\}$ , dobiven iz (2.27), a na temelju (2.21) i (2.33), poprima sljedeći oblik

$$\left. \begin{aligned} \dot{\eta}_p &= \boldsymbol{\nu} \\ M\dot{\boldsymbol{\nu}} + D\boldsymbol{\nu} &= \mathbf{b}_p + \boldsymbol{\tau} + \boldsymbol{\tau}_{\text{vjetar}} + \boldsymbol{\tau}_{\text{valovi}} \\ \dot{\mathbf{b}}_p &= 0 \end{aligned} \right\}. \quad (2.34)$$

Pretpostavka o uzdužnoj simetričnosti plovnog objekta povlači sa sobom da je  $y_g = 0$ , ali i da se može uzeti da uz  $\boldsymbol{\nu} \approx 0$  vrijedi  $N_v \approx Y_r$ , što pak matrice  $D \approx D_L$  iz (2.30) i (2.34) i  $M$  iz (2.28) čini simetričnima. Linearno prigušenje također modelira prijenos energije od strane plovnog objekta na okolnu morsku vodu preko valova koji nastaju gibanjem samog plovnog objekta.

Izraz  $\mathbf{b}_p$  predstavlja transformaciju sporopromjenjivog *biasa* sile  $\mathbf{b}$  iz  $\{e\}$  ili  $\{n\}$  u  $\{p\}$ , s tim da prema (2.18) vrijedi

$$\mathbf{b}_p = \mathbf{R}^T(\psi)\mathbf{b}. \quad (2.35)$$

*Bias*  $\mathbf{b}$ , uobičajenog oblika

$$\mathbf{b} = [b_1, b_2, b_6]^T \quad (2.36)$$

konstantan je u  $\{e\}$  ili  $\{n\}$  uz pretpostavku konstantnih ili sporopromjenjivih morskih struja. Da bi ga se moglo implementirati u model (2.34), potrebno ga je zarotirati prema (2.35), čime se u obzir uzima promjena djelovanja morskih struja na plovni objekt s promjenom njegovog napredovanja. Elementi vektora  $\mathbf{b}$ , tj.  $b_1$ ,  $b_2$  i  $b_6$  predstavljaju estimirane vrijednosti sporopromjenjivih opterećenja (npr. morske struje, valovi i sl.) na plovni objekt u smjerovima napredovanja, zanošenja i zaošijanja, respektivno. Pomoću *biasa*  $\mathbf{b}$  mogu se odrediti i pogreške u modeliranju te modelirati nemodeliranu dinamiku koja nije uzeta u obzir.

Kada je riječ o brodskim sustavima upravljanja, *bias*  $\mathbf{b}$  najčešće se temelji na Markovljevom modelu 1. reda

$$\dot{\mathbf{b}} = -\mathbf{T}_b^{-1}\mathbf{b} + \mathbf{E}_b\boldsymbol{w}_b, \quad (2.37)$$

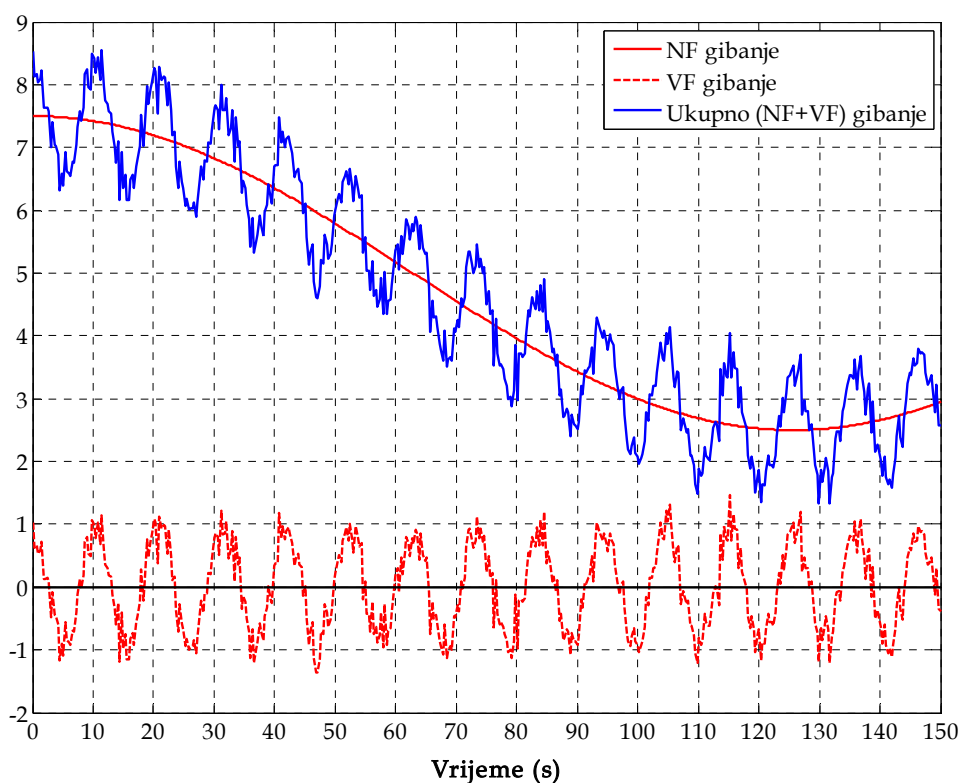
koji se može interpretirati i kao niskopropusni filter, pri čemu je  $\boldsymbol{w}_b \in \mathbb{R}^3$  vektor Gaussovog bijelog šuma srednje vrijednosti jednake nuli,  $\mathbf{T}_b \in \mathbb{R}^{3 \times 3}$  je dijagonalna matrica vremenskih konstanti pojedinih *biasa* za svaki horizontalni stupanj slobode (obično je riječ o vrlo velikim vrijednostima s obzirom da se stanje mora sporo mijenjati),  $\mathbf{E}_b \in \mathbb{R}^{3 \times 3}$  je dijagonalna matrica koja služi za skaliranje amplituda šumova u  $\boldsymbol{w}_b$ . Jednostavnije, *bias*  $\mathbf{b}$  se može modelirati i kao Wienerov proces, tj. kao slučajno pomicanje (engl. *random walk*) oblika

$$\dot{\mathbf{b}} = \mathbf{E}_b\boldsymbol{w}_b, \quad (2.38)$$

što u biti predstavlja integraciju signala šuma. Konačno, ukoliko se sile i moment *biasa* smatra potpuno konstantnim, onda se model *biasa* može zapisati kao  $\dot{\mathbf{b}} = 0$ .

#### 2.2.4. Opterećenje plovnog objekta vanjskim poremećajima

Vanjski poremećaji koji djeluju na plovni objekt uzrokovani su prije svega djelovanjem vjetrova, valova i morskih struja, ali i ostalim nemodeliranim dijelovima dinamike sustava. Kumulativno ih se može podijeliti u dvije osnovne kategorije. Prva uključuje niskofrekventne (NF) poremećaje 2. reda, a druga visokofrekventne (VF) poremećaje 1. reda poznate i kao inducirane valne sile 1. reda. Obično ih se kraće naziva NF i VF gibanje plovnog objekta, dok ukupno gibanje plovnog objekta, ilustrirano na slici 5., predstavlja sumu NF i VF komponenti. Jasno je uočljiv sporopromjenjivi karakter NF gibanja, kao i brzo oscilirajući karakter VF gibanja, pa time posljedično i ukupnog gibanja.



Slika 5. Niskofrekventno (NF), visokofrekventno (VF) i ukupno gibanje plovnog objekta

Iz dinamike plovnog objekta u (2.27) može se uočiti da se vanjski poremećaji u pravilu nalaze s desne strane jednadžbe. Iznimku čine morske struje koje se modeliraju zajedno s prigušenjem s lijeve strane jednadžbe (2.27) i uzete su u obzir još s uvođenjem relativne brzine pritjecanja struje plovnom objektu u (2.24), tj. u (2.25).

Ostale vanjske poremećaje može se zapisati u proširenom obliku kao

$$\boldsymbol{\tau}_{\text{uk}} = \boldsymbol{\tau} + \boldsymbol{\tau}_{\text{vjetar}} + \boldsymbol{\tau}_{\text{valovi}} + \boldsymbol{\tau}_{\text{sidra}} + \boldsymbol{\tau}_{\text{cijev}} + \boldsymbol{\tau}_{\text{led}} + \dots, \quad (2.39)$$

pri čemu je  $\boldsymbol{\tau}$  vektor generaliziranih sila i momenta koje razvijaju propulzori plovnog objekta,  $\boldsymbol{\tau}_{\text{vjetar}}$  je vektor vjetrovnog opterećenja,  $\boldsymbol{\tau}_{\text{valovi}}$  je vektor valnog opterećenja,  $\boldsymbol{\tau}_{\text{sidra}}$  je vektor opterećenja uzrokovano djelovanjem lanaca sidara kod potpomognutog sidrenja (PM, engl. *position mooring*),  $\boldsymbol{\tau}_{\text{cijev}}$  je vektor opterećenja kojeg stvara cijev tijekom procesa polaganja iste na dno,  $\boldsymbol{\tau}_{\text{led}}$  je vektor opterećenja kojeg stvara led djelovanjem na plovni objekt itd.

Vektor generaliziranih sila i momenta

$$\boldsymbol{\tau} = [F_x, F_y, N_z]^T \quad (2.40)$$

se sastoji od sila  $F_x$  i  $F_y$  u smjeru napredovanja i zanošenja, te momenta  $N_z$  u zaošijanju koje određuje upravljačka logika, tj. regulator DP sustava. Iz toga razloga često ga se naziva i upravljački vektor ili vektor intervencije, a predstavlja sile i moment koje moraju zajedno razviti izvršni članovi, tj. propulzori plovnog objekta, a kako bi poništili djelovanje ostalih vanjskih poremećaja poput morskih struja, vjetra, valova i sl.

#### 2.2.4.1. Opterećenje plovnog objekta morskim strujama

Sile prigušenja i sile kojima morska struja djeluje na plovni objekt u smjeru napredovanja, zanošenja i zaošijanja uobičajeno se izražavaju u ovisnosti o bezdimenzijskim koeficijentima  $C_{Xms}(\gamma_{rms})$ ,  $C_{Yms}(\gamma_{rms})$  i  $C_{Nms}(\gamma_{rms})$  kao

$$\boldsymbol{\tau}_{ms} = \mathbf{d}(V_{rms}, \gamma_{rms}) = \begin{bmatrix} X_{ms} \\ Y_{ms} \\ N_{ms} \end{bmatrix} = \frac{1}{2} \rho V_{rms}^2 \begin{bmatrix} C_{Xms}(\gamma_{rms}) A_{Fms} \\ C_{Yms}(\gamma_{rms}) A_{Lms} \\ C_{Nms}(\gamma_{rms}) A_{Lms} L_{vl} \end{bmatrix}, \quad (2.41)$$

pri čemu je:  $\rho$  – gustoća (morske) vode,  $A_{Fms}$  – površina frontalne projekcije uronjenog dijela trupa,  $A_{Lms}$  – površina lateralne projekcije uronjenog dijela trupa,  $L_{vl}$  – duljina vodne linije.

Sile ( $X_{ms}$ ,  $Y_{ms}$ ) i moment ( $N_{ms}$ ) su izraženi u ovisnosti o relativnoj brzini morske struje u odnosu na brzinu plovnog objekta. Ista se može zapisati preko komponenti u smjeru napredovanja i zanošenja kao

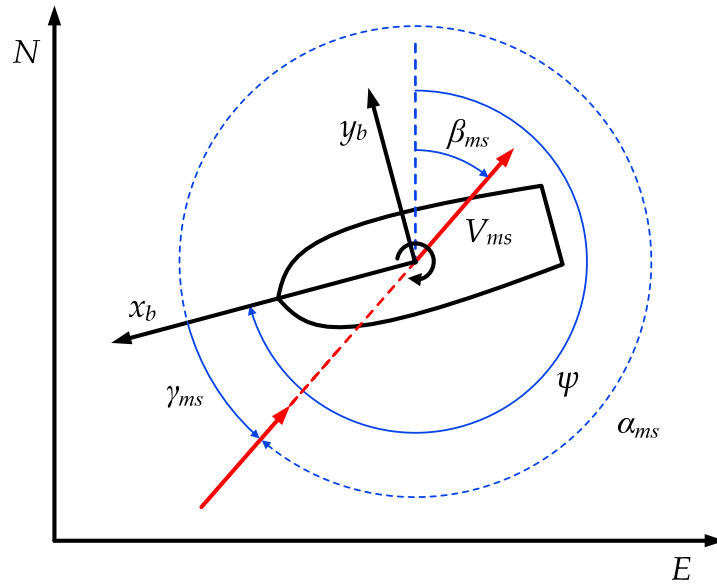
$$V_{rms} = \sqrt{(u - u_{ms})^2 + (v - v_{ms})^2}, \quad (2.42)$$



dok je susretni kut morske struje  $\gamma_{rms}$  u pravilu definiran relativno prema pramcu i u smjeru suprotnom od kazaljke na satu (Slika 6.), a može ga se izraziti preko komponenti brzina plovnog objekta i morske struje kao

$$\gamma_{rms} = -\text{atan2}(v - v_{ms}, u - u_{ms}). \quad (2.43)$$

Ukoliko plovni objekt miruje ( $u, v \approx 0$ ), relativna brzina morske struje je jednaka brzini morske struje, tj. vrijedi  $V_{rms} = V_{ms} = \sqrt{u_{ms}^2 + v_{ms}^2}$ . Također je i susretni kut morske struje oblika  $\gamma_{ms} = -\text{atan2}(v_{ms}, u_{ms})$ .



Slika 6. Notacija kutova i smjerova morske struje u odnosu na {b} i {n} pri  $u = v = 0$

Važno je naglasiti da se po uobičajenoj notaciji kut napredovanja morske struje ( $\beta_{ms}$ ) mjeri i promatra u odnosu na N, slično kao i napredovanje plovnog objekta ( $\psi$ ), dok se susretni kut morske struje  $\gamma_{ms}$  promatra relativno u odnosu na os  $x_b$  u smjeru suprotnom od kazaljke na satu. Pri tome vrijedi

$$\gamma_{ms} = \psi - \beta_{ms} - \pi, \quad (2.44)$$

na temelju čega se komponente brzine morske struje mogu zapisati kao

$$\begin{bmatrix} u_{ms} \\ v_{ms} \end{bmatrix} = V_{ms} \begin{bmatrix} \cos(\beta_{ms} - \psi) \\ \sin(\beta_{ms} - \psi) \end{bmatrix} = V_{ms} \begin{bmatrix} -\cos(\gamma_{ms}) \\ \sin(\gamma_{ms}) \end{bmatrix}. \quad (2.45)$$

S druge strane, u komercijalnim DP sustavima je češće uobičajena notacija prema kojoj se susretni kut morske struje  $\alpha_{ms}$  također promatra relativno u odnosu na pramac, ali u smjeru kazaljke na satu, kako je prikazano na slici 6. S ovakvom notacijom vrijedi

$$\alpha_{ms} = 2\pi - \gamma_{ms} = 3\pi + \beta_{ms} - \psi. \quad (2.46)$$

Ovo je posebno važno kada se u (2.41) koriste vrijednosti bezdimenzijskih koeficijenata  $C_{Xms}(\gamma_{rms})$ ,  $C_{Yms}(\gamma_{rms})$  i  $C_{Nms}(\gamma_{rms})$  koji ovdje moraju biti izraženi preko kuta  $\gamma_{rms} = \gamma_{ms}$ , dok su u praktičnim primjenama (komercijalni DP sustavi) češće izraženi preko kuta  $\alpha_{ms}$  što se može vidjeti u različitim izvještajima o mogućnostima pojedinih DP sustava (engl. *DP Capability Analysis*). Kutove u (2.44) i (2.46) je u ovisnosti o rotaciji  $\{b\}$  često potrebno i reducirati s  $\pm k\pi$ ,  $k \in \mathbb{Z}$ .

Koeficijenti  $C_{Xms}(\gamma_{rms})$ ,  $C_{Yms}(\gamma_{rms})$  i  $C_{Nms}(\gamma_{rms})$  se mogu odrediti testiranjima u naravi, testiranjima u hidrodinamičkim bazenima, poluempirijskim metodama temeljenima na bazi koeficijenata sličnih plovnih objekata i sl. Česti su i pristupi temeljeni na računalnoj dinamici fluida (CFD). No, bez obzira na odabir metode, određivanje ovih koeficijenata je vrlo složeno, skupo, a ponekad i neizvedivo. U tom slučaju se preporuča koristiti linearizirani model (2.34), čime se morska struja uzima u obzir kao komponenta sporopromjenljivog *biasa*.

U modeliranju površinskih plovnih objekata, dovoljno je promatrati 2D model morskih struja, pri čemu se varijacije u brzini morske struje mogu izraziti koristeći Gauss-Markovljev proces 1. reda kao

$$\dot{V}_{ms} + \mu_{ms} V_{ms} = w_G, \quad (2.47)$$

gdje  $w_G$  predstavlja Gaussov bijeli šum, a  $\mu_{ms} \geq 0$  konstantu. Da se izbjegnu nerealne brzine morske struje, potrebno je postaviti i granice zasićenja  $V_{ms,\min} \leq V_{ms} \leq V_{ms,\max}$ .

#### 2.2.4.2. Vjetrovno opterećenje

Vjetar, koji se definira kao relativno gibanje zračnih masa u odnosu na površinu Zemlje, stvara sile i moment u smjeru  $x_b$ ,  $y_b$  i  $z_b$ , što se može zapisati vektorski kao

$$\boldsymbol{\tau}_{\text{vjetar}} = [X_{\text{vjetar}}, Y_{\text{vjetar}}, N_{\text{vjetar}}]^T. \quad (2.48)$$

Opterećenje koje stvara vjetar na neki plovni objekt posebno je značajno i mora mu se pristupiti s posebnom pažnjom. Po intenzitetu opterećenja, vjetar je često najdominantniji vanjski poremećaj koji za odabrane konstantne uvjete okoline i iste susretne kutove može biti i više puta intenzivniji od korespondentnih valova, tj. od opterećenja koje stvaraju morske struje. Ova ocjena je vrlo gruba, i ovisna je prvenstveno o formi broda, posebno o dijelu trupa iznad vodne linije, no već i ako se samo nju uzme u obzir, jasno je koliko je vjetrovno opterećenje značajno za

problem dinamičkog pozicioniranja. Navedeno ipak ne vrijedi za geografska područja u kojima primjerice dominantno prevladava morska struja.

Matematički modeli vjetrovnog opterećenja koriste se ne samo u simulacijama i predikcijama, već i u realnim DP sustavima, a sve kako bi se povećala njihova uspješnost, točnost i robusnost. Temelj su tzv. unaprijednog upravljanja temeljenog na vjetru (engl. *wind feedforward control*), koje je u današnje vrijeme standard u komercijalnim DP sustavima (više u potpoglavlju 2.3.).

Notacija djelovanja vjetra s obzirom na  $\{n\}$  i  $\{b\}$  analogna je onoj morske struje, tj. identična je kao na slici 6. Vektor vjetrovnog opterećenja je također sličan (2.41), tj. vrijedi

$$\tau_{\text{vjetar}} = \begin{bmatrix} X_{\text{vjetar}} \\ Y_{\text{vjetar}} \\ N_{\text{vjetar}} \end{bmatrix} = \frac{1}{2} \rho_{\text{zr}} V_{\text{rvj}}^2 \begin{bmatrix} C_{Xvj}(\gamma_{\text{rvj}}) A_{\text{Fvj}} \\ C_{Yvj}(\gamma_{\text{rvj}}) A_{\text{Lvj}} \\ C_{Nvj}(\gamma_{\text{rvj}}) A_{\text{Lvj}} L_{\text{ps}} \end{bmatrix}, \quad (2.49)$$

pri čemu je:  $\rho_{\text{zr}}$  - gustoća zraka,  $A_{\text{Fvj}}$  - površina frontalne projekcije dijela trupa iznad vodne linije,  $A_{\text{Lvj}}$  - površina lateralne projekcije dijela trupa iznad vodne linije,  $L_{\text{ps}}$  - duljina preko svega.

Relativna brzina vjetra  $V_{\text{rvj}}$  i susretni kut  $\gamma_{\text{rvj}}$  se definiraju preko komponenti brzine plovnog objekta  $(u, v)$  i komponenti brzine vjetra  $(u_{\text{vj}}, v_{\text{vj}})$

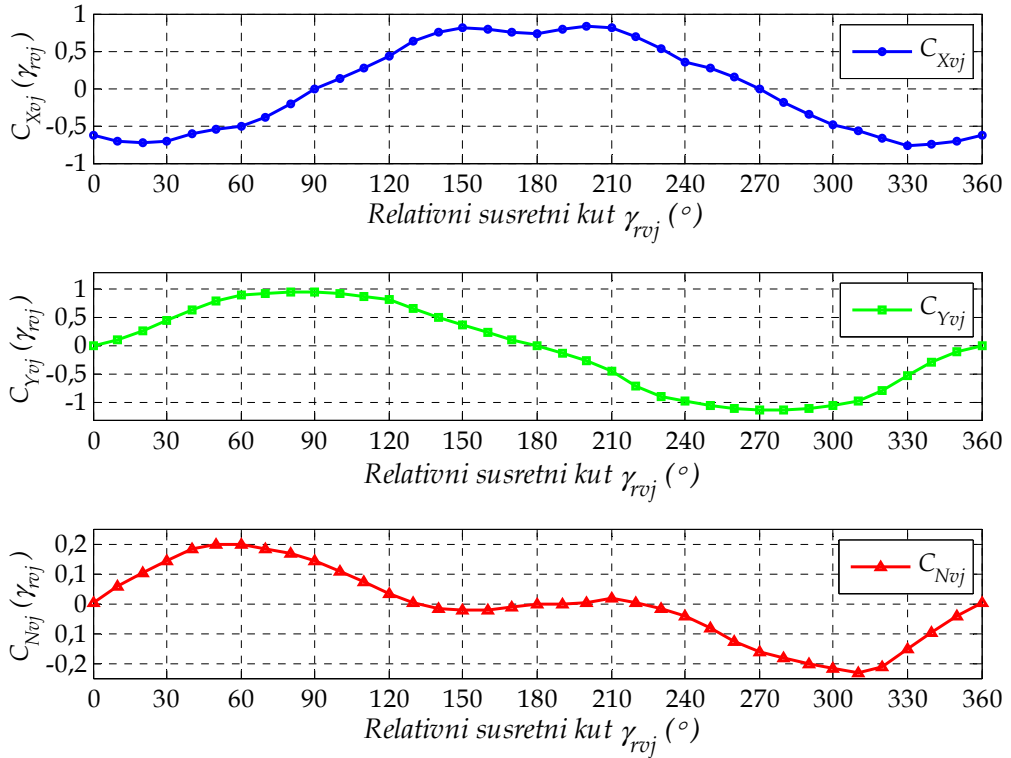
$$V_{\text{rvj}} = \sqrt{(u - u_{\text{vj}})^2 + (v - v_{\text{vj}})^2}, \quad (2.50)$$

$$\gamma_{\text{rvj}} = -\text{atan} 2(v - v_{\text{vj}}, u - u_{\text{vj}}), \quad (2.51)$$

pri čemu vrijedi

$$\begin{bmatrix} u_{\text{vj}} \\ v_{\text{vj}} \end{bmatrix} = V_{\text{vj}} \begin{bmatrix} \cos(\beta_{\text{vj}} - \psi) \\ \sin(\beta_{\text{vj}} - \psi) \end{bmatrix}. \quad (2.52)$$

Bezdimenzijski koeficijenti vjetrovnog opterećenja  $C_{Xvj}(\gamma_{\text{rvj}})$ ,  $C_{Yvj}(\gamma_{\text{rvj}})$  i  $C_{Nvj}(\gamma_{\text{rvj}})$  se obično određuju na nadmorskoj visini od 10,0 m te ih je za ostale visine potrebno korigirati. Više o samim poluempirijskim metodama i postupcima određivanja navedenih koeficijenata može se pronaći u Blendermann (1994.) i Kitamura i sur. (1997.). Ostale metode određivanja ovih koeficijenata uključuju mjerenja u naravi i računalnu mehaniku fluida (CFD). Tipične vrijednosti ovih koeficijenata za plovni objekt odobalne industrije su prikazani na slici 7.



Slika 7. Bezdimenzijski koeficijenti vjetra za tipičan brod odobalne industrije

Kada se modelira, vjetar se uobičajeno dijeli na srednju sporopromjenjivu i oscilirajuću komponentu. Za upravljanje je značajna samo srednja vrijednost brzine vjetra  $\bar{U}_{vj}$ , s tim da se varijacije u brzini implementiraju slično kao i kod morskih struja, tj. kao

$$\dot{\bar{U}}_{vj} + \mu_{vj} \bar{U}_{vj} = w_G, \quad (2.53)$$

pri čemu vrijedi zasićenje  $0 \leq \bar{U}_{vj,\min} \leq \bar{U}_{vj} \leq \bar{U}_{vj,\max}$ . Slično se mogu modelirati i varijacije u smjeru vjetra  $\beta_{vj}$ .

U komercijalnim DP sustavima, brzina vjetra  $V_{vj}$  i smjer  $\beta_{vj}$  uglavnom se mjere pomoću mehaničkih ili ultrazvučnih anemometara. Ova mjerenja svakako treba filtrirati pomoću niskopropusnih (NP) filtara jer jedino srednje sile i momenti koje stvara vjetar mogu biti kompenzirani izvršnim članovima. S obzirom da je inercija DP plovnih objekata iznimno velika, nema potrebe za kompenzacijom zapuha vjetra, a da bi se u upravljačku logiku implementiralo unaprijedno upravljanje temeljeno na vjetru potrebno je imati na raspolaganju vrijednosti koeficijenata  $C_{Xvj}(\gamma_{rvj})$ ,  $C_{Yvj}(\gamma_{rvj})$  i  $C_{Nvj}(\gamma_{rvj})$  kao sa slike 7., tj. iz (2.49).

### 2.2.4.3. Valno opterećenje

Ukupno valno opterećenje  $\tau_{\text{valovi}}$  iz (2.23), (2.25), (2.27), (2.34) i (2.39) se u najopćenitijoj formi može zapisati kao suma

$$\tau_{\text{valovi}} = \tau_{\text{val1}} + \tau_{\text{val2}}, \quad (2.54)$$

pri čemu  $\tau_{\text{val1}}$  predstavlja inducirane valne sile 1. reda proporcionalne s amplitudom vala, a  $\tau_{\text{val2}}$  inducirane valne sile 2. reda proporcionalne s kvadratom amplitude vala.

Kako je već spomenuto, inducirane valne sile drugog reda mogu se promatrati kao sporopromjenjive komponente koje se odnose na NF dio gibanja plovnog objekta. Ovo su sile koje značajno doprinose posmičnom zanošenju (engl. *drift*) plovnog objekta, pa su stoga od posebnog interesa za dinamičko pozicioniranje. U komercijalnim DP sustavima tretira ih se kao sporopromjenjive poremećaje, pa ih se zajedno s estimiranim silama morskih struja implementira u zakon upravljanja pomoću *biasa*  $\mathbf{b}$  iz (2.34). Upravo se iz tog razloga ovako implementirani *bias*, koji za operatere na DP plovnim objektima predstavlja 'nepoznatu' silu zanošenja, naziva DP strujom (engl. *DP current*). Budući ovako modelirani *bias* u uvjetima stacionarnosti predstavlja trajno regulacijsko odstupanje, kompenzira ga se integracijskim djelovanjem u zakonu upravljanja.

S druge strane, da bi se odredile vrijednosti vektora  $\tau_{\text{val1}}$  i  $\tau_{\text{val2}}$  za potrebe vrlo točnih simulacija, nužno je koristiti metode temeljene na operatorima amplitude odziva (RAO) 1. i 2. reda, pri čemu se amplituda vala modelira odgovarajućim spektrima valova (Bretschneider, Pierson-Moskowitz, JONSWAP i sl.) u ovisnosti o stanju mora definiranog značajnom visinom i nultim periodom vala. Više o problematici valnog opterećenja na plovne objekte, posebno onih koji su uzrokovani valnim silama 2. reda, može se pronaći u Newman (1977.), Faltinsen (1990.), Journée i Massie (2001.) i Fossen (2011).

Dakle, valne sile 2. reda ( $\tau_{\text{val2}}$ ) se u zakon upravljanja implementiraju pomoću *biasa*  $\mathbf{b}$  i kompenzira ih se djelovanjem propulzora. S druge strane, za probleme estimacije od većeg su značaja inducirane valne sile 1. reda ( $\tau_{\text{val1}}$ ). Razlog tome je njihov brzooscilirajući karakter na koji izvršni članovi ne mogu odgovoriti zbog svoje inercije. Stoga, VF gibanje treba ukloniti prije nego što ono uopće dođe do regulatora DP sustava, tj. potrebno ga je pravilno filtrirati. Za ovu su namjenu u početnim verzijama DP sustava korištene različite varijante niskopropusnih i pojasnonepropusnih filtara, a kasnije je ovu funkciju preuzeo Kalmanov filtar.

Osnovna pretpostavka u modeliranju VF gibanja jest poznato stanje mora, te da ga se može opisati funkcijom gustoće spektra. Koristeći odgovarajuće spektre energije

valova (Pierson-Moskowitz, JONSWAP i sl.), spektralnom analizom se može odrediti dominantna (vršna) frekvencija vala  $\omega_{0i}$ , konstanta  $\sigma_i$  kojom se opisuje intenzitet vala te omjer relativnog prigušenja  $\zeta_i$  koji predstavlja mjeru kojom se opisuje prigušenje oscilacija nakon dovedenog poremećaja. Veličine  $\omega_{0i}$ ,  $\sigma_i$  i  $\zeta_i$  je potrebno odrediti za sva tri horizontalna stupnja slobode, tj. vrijedi  $i \in \{1, 2, 6\}$ . Uvede li se i konstanta pojačanja oblika

$$K_{wi} = 2\zeta_i \omega_{0i} \sigma_i, \quad (2.55)$$

model VF poremećaja može se u frekvencijskoj domeni prema (Balchen i sur., 1976.) i (Sælid i sur., 1983.) aproksimativno izraziti prijenosnim funkcijama 2. reda

$$\frac{\xi_i}{w_{\xi_i}}(s) = \frac{K_{wi}s}{s^2 + 2\zeta_i \omega_{0i}s + \omega_{0i}^2}, \quad i \in \{1, 2, 6\}, \quad (2.56)$$

pri čemu je  $w_{\xi_i}$  Gaussov bijeli šum.

U realnim primjenama, parametre VF modela iz (2.56) može se promatrati kao sporopromjenjive veličine koje prvenstveno ovise o prevladavajućem stanju mora, ali i o formi plovnog objekta, te susretnim kutovima valova. Primjerice, periodi valova  $T_i = 2\pi / \omega_i$  u Sjevernom moru (engl. *North Sea*) se kreću u granicama od 5 do 20 s za valove generirane vjetrom, dok periodi za valove mrtvog mora mogu biti dulji i od 20 s. Omjer relativnog prigušenja obično se kreće u granicama od 0,05 do 0,10. S obzirom na promjene stanja mora, odgovarajuće adaptivne sheme za ažuriranje frekvencije vala  $\omega_{0i}$  predložili su Strand i Fossen (1999.) iako posebnu pažnju treba posvetiti iznimno teškom stanju mora s velikim valnim duljinama. Konačno, Sørensen i sur. (2002.) ukazali su da filtriranje VF komponente uopće ne bi trebalo provoditi u stanjima izrazito teškog mora i stanjima dugotrajnog mrtvog mora, posebno ne uz strategiju kako se to inače provodi pri normalnom stanju mora.

U komercijalnim DP sustavima često se koristi i tzv. *Meteorological Office (MET Office)*. Riječ je o programskom sustavu koji omogućuje prognozu tzv. 2D spektra energije valova  $S(\omega, \beta)$  koji predstavlja energiju valova izraženu preko frekvencije vala  $\omega$  i susretnog kuta  $\beta$ . Prognoza se određuje i ažurira svakih 12 h i pokriva sljedećih pet dana. Spektar energije valova određuje se na temelju vremenskog niza mjerenja vertikalnih pomaka mjerne plutače namijenjene za mjerenje visine valova, a sve ostale značajne veličine kojima se opisuje stanje mora (značajna visina vala, srednji nulti period i sl.) određuju se na temelju prethodno određenog spektra, pri čemu se dodatno pretpostavlja da se distribucija valnih visina može dovoljno točno opisati Rayleighovom razdiobom. Ukoliko mjerna plutača nije na raspolaganju, mogu se koristiti i odgovarajući teoretski spektri (Pierson-

Moskowitz, JONSWAP, Thorsethaugen '94), s tim da treba voditi računa o geografskom položaju plovnog objekta kako bi parametri spektra čim bolje opisali stvarno stanje mora. Više o spektrima valova može se pronaći u (Prpić-Oršić i Čorić, 2006.).

### 2.3. Upravljačke strategije u sustavima za dinamičko pozicioniranje

Klasična automatska regulacija temeljena na PID zakonu upravljanja, uglavnom je temeljena na teoriji linearnih sustava s jednim ulazom i jednim izlazom (engl. *Single Input Single Output, SISO*). U uvodu je već ranije spomenuto da su prvi DP sustavi bili temeljeni upravo na ovakvom pristupu. Iako rješenje u kojem je svaki horizontalni stupanj slobode upravljan jednim SISO PID regulatorom na prvi pogled izgleda relativno jednostavno, problemi koji se posljedično javljaju u ovakvom pristupu itekako su značajni da bi ih se moglo zanemariti. To se prvenstveno odnosi na zanemarivanje utjecaja među pojedinim stupnjevima slobode, ali i u izrazito velikom faznom kašnjenju.

Svi ovi nedostaci se mogu eliminirati na način da se umjesto više SISO PID regulatora primijeni jedan viševarijabilni PID regulator s više ulaza i više izlaza (engl. *Multi Input Multi Output, MIMO*).

#### 2.3.1. Viševarijabilno PID upravljanje

Implementacija MIMO PID regulatora pretpostavlja da su jednadžbe kinematike i dinamike gibanja plovnog objekta zapisane u matričnom obliku (2.1), tj. (2.23) (Fossen, 2011.). Pri korištenju navedenih jednadžbi dodatno se još pretpostavlja i sljedeće:

- inercijska matrica sustava je pozitivno određena i konstantna, tj. vrijedi

$$M = M^T > 0 \text{ i } \dot{M} = 0$$

- matrica Coriolisovih i centripetalnih sila je antisimetrična, tj. vrijedi

$$C(v) = -C^T(v)$$

- matrica prigušenja je strogo pozitivna, tj. vrijedi

$$D(v) > 0.$$

Projektiranje observera i regulatora DP sustava mora biti izvedeno dovoljno robusno kako bi se kompenzirale sve vanjske sile i nemodelirana dinamika sustava. Iz tog razloga, upravljačka logika komercijalnih DP sustava, čiji je pojednostavljeni prikaz ilustriran na slici 8., mora sadržavati sljedeće komponente:

(i) *Integracijsko djelovanje*

Koristi se za kompenzaciju svih sporopromjenjivih poremećaja poput djelovanja morskih struja, induciranih valnih sila 2. reda (NF komponenta gibanja plovnog objekta), vanjskih sila koje djeluju na plovni objekt (npr. sila kojom cijev koja se polaže na dno djeluje na plovni objekt – cjevopolagač) i sl.

(ii) *Unaprijedno upravljanje temeljeno na vjetru*

Osnovna je svrha kompenzacija srednjih vrijednosti sila uzrokovanih djelovanjem vjetra. Zapuhe vjetra nije moguće kompenzirati. U današnje vrijeme sve je više kritika prema upravljačkoj logici s unaprijednim upravljanjem temeljenim na vjetru. Razlozi tome su brojni, no zaključci su jedinstveni u ocjeni da je vjetar u određenim situacijama važno uzeti u obzir, dok u drugima stvara velike probleme u upravljanju i nikako ne doprinosi kvalitetnijem pozicioniranju (Stephens, 2011.). S druge strane, sve više pažnje se posvećuje i unaprijednom upravljanju temeljenom na valovima (engl. *wave feed forward*) koje nije predmet ovoga rada. Više o tome se može pronaći u (Pinkster, 1978.), (Aalbers i Nienhuis, 1987.) i (Aalbers i sur., 2004.).

(iii) *Referentni sustavi za pozicioniranje i navigacijska oprema*

Pretpostavlja se implementacija mjerne opreme za mjerenje smjera i brzine vjetra (anemometar), brzine plovnog objekta (engl. *Doppler Log*), pozicije (GPS/DGPS, GLONASS/DGLONASS, HPR, inklinometar i sl.) i smjera napredovanja (žirokompas).

(iv) *Filtriranje VF komponente gibanja*

Eliminacija induciranih valnih sila 1. reda, tj. VF komponente gibanja plovnog objekta.

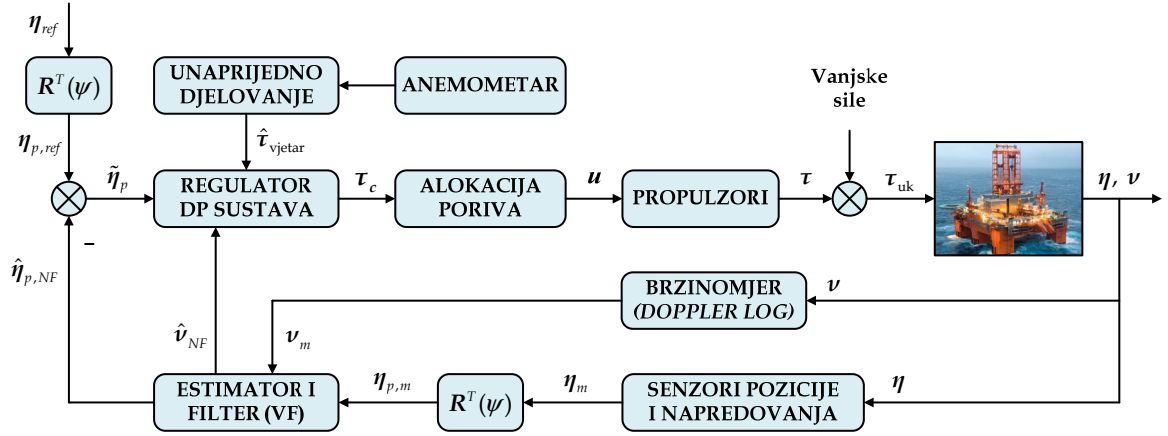
(v) *Estimator stanja*

Koristi se za filtriranje šuma i estimaciju varijabli stanja. Iako su do sada predložene i brojne nove strategije estimacije, u komercijalnim DP sustavima i dalje je dominantno zastupljen Kalmanov filter, posebno njegova proširena inačica (EKF).

(vi) *Optimalna alokacija poriva*

Rješavanjem problema optimalne alokacije poriva dobivaju se postavne vrijednosti izvršnih članova, tj. propulzora, koje pak ovise o samoj vrsti propulzora, konkretnije o tome jesu li krila propelera fiksna ili upravljiva.





Slika 8. Pojednostavljeni prikaz upravljačke logike DP sustava

Upravljačka logika temeljena na nelinearnom MIMO PID regulatoru može se iskazati pomoću sljedećeg zakona upravljanja

$$\tau_c = -\hat{\tau}_{vjetar} + \tau_{p,PID} = -\hat{\tau}_{vjetar} + \mathbf{R}^T(\eta)\tau_{PID}, \quad (2.57)$$

pri čemu je PID zakon definiran u  $\{n\}$  kao

$$\tau_{PID} = -K_p \tilde{\eta} - K_i \int_0^t \tilde{\eta}(\tau) d\tau - K_d \dot{\tilde{\eta}}. \quad (2.58)$$

Pogreška navođenja

$$\tilde{\eta} = \eta_{ref} - \hat{\eta}_{NF} \quad (2.59)$$

predstavlja razliku između referentnog vektora  $\eta_{ref}$  i estimirane niskofrekventne pozicije i smjera napredovanja  $\hat{\eta}_{NF}$ . Ista se može izraziti i u  $\{p\}$  koordinatama kao

$$\tilde{\eta}_p = \eta_{p,ref} - \hat{\eta}_{p,NF} = \mathbf{R}^T(\eta)\tilde{\eta}. \quad (2.60)$$

Kombiniranjem (2.57), (2.58) i (2.12), zakon upravljanja poprima sljedeći oblik

$$\tau_c = -\hat{\tau}_{vjetar} - \left[ \mathbf{R}^T(\eta)K_p \tilde{\eta} + \mathbf{R}^T(\eta)K_i \int_0^t \tilde{\eta}(\tau) d\tau + \mathbf{R}^T(\eta)K_d \mathbf{R}(\eta)\tilde{\nu} \right], \quad (2.61)$$

pri čemu je  $\tilde{\nu} = \nu_{ref} - \hat{\nu}_{NF}$  vektor odstupanja brzina, a  $K_p$ ,  $K_i$  i  $K_d$  su matrice koeficijenata MIMO PID regulatora koji se mogu izračunati prema

$$K_p = \frac{\omega_n^2 T}{K_g} > 0, \quad K_i = \frac{\omega_n^3 T}{10K_g} > 0, \quad K_d = \frac{2\zeta\omega_n T - 1}{K_g} > 0, \quad (2.62)$$

gdje je  $T$  vremenska konstanta, a  $K_g$  pojačanje.

Vlastita frekvencija titranja  $\omega_n$  je izražena preko pojasne širine  $\omega_b > 0$  i relativnog stupnja prigušenja  $\zeta$  kao

$$\omega_n = \frac{1}{\sqrt{1 - 2\zeta^2 + \sqrt{4\zeta^4 - 4\zeta^2 + 2}}} \omega_b, \quad (2.63)$$

s tim da se detaljno opisan postupak podešavanja parametara  $K_p$ ,  $K_i$  i  $K_d$  može pronaći u (Fossen, 2011.).

Nelinearno viševarijabilno PID upravljanje u DP sustavima pretpostavlja korištenje estimatora stanja i VF komponente gibanja. Ovu dualnu funkciju u komercijalnim sustavima već niz godina ima Kalmanov filtar o čemu se više može pronaći u poglavlju 3. Pristup temeljen na MIMO PID zakonu također je vrlo često korišten i u simulacijama znanstvenih istraživanja, kod komercijalnih DP simulatora, kao i za različita HIL (engl. *hardware in the loop*) testiranja komercijalne opreme u DP sustavima.

### 2.3.2. Optimalno LQG upravljanje

Komercijalni DP sustavi su uglavnom zasnovani na alternativni nelinearnom MIMO PID upravljanju. Ovu alternativu predstavlja tzv. optimalno linearno-kvadratično (LQ) upravljanje (engl. *Linear Quadratic Control*).

Osnovna pretpostavka pri razvoju LQ regulatora jest mogućnost mjerenja svih varijabli stanja. Budući se u komercijalnim DP sustavima ne mjere sve varijable stanja, bilo da ih nije moguće mjeriti ili to pak jednostavno nema smisla, uobičajeno je da se LQ regulator koristiti zajedno s odgovarajućim estimatorom stanja kao što je primjerice Kalmanov filtar. Zakon upravljanja koji kombinira LQ regulator s optimalnim estimatorom stanja predstavlja tzv. LQG optimalno upravljanje (engl. *Linear Quadratic Gaussian*).

Prvi komercijalni DP sustav u kojem je implementiran ovakav pristup, bio je DP sustav Albatross norveške kompanije Kongsberg Våpenfabrikk. Temeljen je na radovima Balchena i sur. (1976., 1980.a, 1980.b), Jenssena (1980.), te Sælida i sur. (1983.), a njihov doprinos dodatno su poboljšali Grimble i sur. (1980.a, 1980.b).

Ukoliko se koristi linearni model kinematike i dinamike plovnog objekta (2.34) u  $\{p\}$  koordinatama, konvergencija i stabilnost ovako definiranog upravljanja se može dokazati pomoću principa separacije (Gelb i sur., 1988.). Posljedično je time omogućeno da se upravljanje i estimacija mogu promatrati i analizirati zasebno.

U dinamički dio modela svakako treba implementirati i ograničenja izvršnih članova, tj. propulzora, čija se dinamika najčešće modelira kao

$$\dot{\tau} = A_{\text{prop}}(\tau - \tau_c), \quad (2.64)$$

pri čemu je  $\tau_c$  zadani poriv, dok dijagonalna matrica

$$\mathbf{A}_{\text{prop}} = -\text{diag}\{1/T_1, 1/T_2, 1/T_6\}, \quad (2.65)$$

sadrži vremenske konstante u trima horizontalnim stupnjevima slobode.

Ukoliko se modeli (2.34) i (2.64) grupiraju u jedan model, može ih se zapisati u prostor-stanje obliku kao

$$\dot{\mathbf{x}}_c = \mathbf{A}\mathbf{x}_c + \mathbf{B}\tau_c, \quad (2.66)$$

gdje je  $\mathbf{x}_c = [\eta_p^T, \mathbf{v}^T, \boldsymbol{\tau}^T]^T$  vektor varijabli stanja, a matrice  $\mathbf{A}$  i  $\mathbf{B}$  su definirane kako slijedi:

$$\mathbf{A} = \begin{bmatrix} \mathbf{0}_{3 \times 3} & \mathbf{I}_{3 \times 3} & \mathbf{0}_{3 \times 3} \\ \mathbf{0}_{3 \times 3} & -\mathbf{M}^{-1}\mathbf{D} & \mathbf{M}^{-1} \\ \mathbf{0}_{3 \times 3} & \mathbf{0}_{3 \times 3} & \mathbf{A}_{\text{prop}} \end{bmatrix}, \quad \mathbf{B} = \begin{bmatrix} \mathbf{0}_{3 \times 3} \\ \mathbf{0}_{3 \times 3} \\ -\mathbf{A}_{\text{prop}} \end{bmatrix}. \quad (2.67)$$

Model (2.66) predstavlja temelj LQ regulatora, s tim da je neophodno ispitati i pokazati njegovu upravljivost. Drugim riječima, matrice  $\mathbf{A}$  i  $\mathbf{B}$  moraju zadovoljiti uvjet upravljivosti prema kojem proširena matrica oblika  $[\mathbf{B}, \mathbf{A}\mathbf{B}, \dots, \mathbf{A}^{n-1}\mathbf{B}]$  mora biti punog ranga redaka, tj. zbog  $\mathbf{x}_c \in \mathbb{R}^n$  mora vrijediti

$$r([\mathbf{B}, \mathbf{A}\mathbf{B}, \dots, \mathbf{A}^{n-1}\mathbf{B}]) = \dim(\mathbf{x}_c) = n. \quad (2.68)$$

Slično tome, ukoliko se za estimaciju pojedinih varijabli stanja koristi odgovarajući observer poput Kalmanovog filtra, potrebno je također ispitati i pokazati njegovu osmotrivost.

Kao i u 2.3.1., i ovdje je uobičajeno zakon upravljanja podijeliti na dva dijela, tj. na unaprijedno upravljanje temeljeno na estimaciji vjetrovnog opterećenja  $\hat{\boldsymbol{\tau}}_{\text{vjetar}}$  i na optimalnu PD regulaciju  $\tau_{\text{LQ}}$ . Prema tome, vektor intervencije se može zapisati kao

$$\boldsymbol{\tau}_c = -\hat{\boldsymbol{\tau}}_{\text{vjetar}} + \tau_{\text{LQ}}. \quad (2.69)$$

Cilj optimalnog LQ upravljanja je ostvariti da je  $\mathbf{x}_c = 0$  tako da vrijedi  $\eta_p = \mathbf{v} = \boldsymbol{\tau} = 0$ . To se ostvaruje minimizacijom funkcije cilja

$$J = \min_{\tau_{\text{LQ}}} \left\{ \frac{1}{2} \int_0^T (\mathbf{x}_c^T \mathbf{Q}_c \mathbf{x}_c + \tau_{\text{LQ}}^T \mathbf{R}_t \tau_{\text{LQ}}) dt \right\}, \quad (2.70)$$

gdje su  $\mathbf{R}_t = \mathbf{R}_t^T > 0$  i  $\mathbf{Q}_c = \mathbf{Q}_c^T \geq 0$  matrice težina vektora intervencije  $\mathbf{u} = \tau_{\text{LQ}}$  i vektora stanja  $\mathbf{x}_c$ , respektivno. Matrica  $\mathbf{Q}_c$  definira se kao  $\mathbf{Q}_c = \text{diag}\{\mathbf{Q}_1, \mathbf{Q}_2, \mathbf{Q}_3\}$ ,

pri čemu redom težine  $Q_1$  služe za penaliziranje pozicije i napredovanja u vektoru  $\eta_p$ , težine  $Q_2$  za penaliziranje brzina u vektoru  $\nu$ , te težine  $Q_3$  za penaliziranje dinamike propulzora.

Vrijednosti težina u  $Q_c$  i  $R_t$  odabire korisnik, pa stoga predstavljaju parametre za podešavanje LQ regulatora. Odabirom velikih vrijednosti u  $Q_c$  penaliziraju se velike varijacije u varijablama stanja, dok se odabirom velikih vrijednosti u  $R_t$  penaliziraju velike varijacije u vektoru intervencije.

Stacionarno rješenje optimizacijske zadaće (2.70), koje ujedno predstavlja i optimalni LQ zakon upravljanja, može se zapisati u obliku (Athans i Falb, 1966.)

$$u(t) = \tau_{LQ} = -R_t^{-1} B^T P_\infty x_c(t) \Rightarrow \tau_{LQ} = G(t) x_c(t), \quad (2.71)$$

pri čemu matrica  $P_\infty = \lim_{t \rightarrow \infty} P(t)$  predstavlja rješenje algebarske Riccatijeve jednadžbe (ARJ) oblika

$$P_\infty A + A^T P_\infty - P_\infty B R_t^{-1} B^T P_\infty + Q_c = 0, \quad (2.72)$$

a  $G = G(t) = -R_t^{-1} B^T P_\infty$  predstavlja matricu pojačanja optimalnog LQ regulatora. Iz zakona (2.71) može se zaključiti da je vektor intervencije temeljen na povratnoj vezi linearne kombinacije varijabli stanja  $\eta_p$ ,  $\nu$  i  $\tau$ .

Ovako definiran zakon upravljanja pokazuje slične nedostatke kao i primjerice osnovno proporcionalno djelovanje, a odnosi se na eliminaciju trajne pogreške u navođenju. Iz tog razloga, u komercijalnim DP sustavima uvijek se dodaje i integracijsko djelovanje i to proširenjem prostor-stanje modela (2.66) u novi oblik

$$\dot{x}_a = A_a x_a + B_a \tau_c \quad (2.73)$$

$$y_a = C_a x_a, \quad (2.74)$$

pri čemu je vektor varijabli stanja  $x_a$  proširen u oblik  $x_a = [z^T, x_c^T]^T$ . Novouvedena varijabla  $z$  definira se kao

$$z = \int_0^t y(\tau) d\tau \Rightarrow \dot{z} = y_a, \quad (2.75)$$

pri čemu je  $y_a$  potprostor od  $x_a$  izražen preko matrice mjerenja  $C_a = [I_{3 \times 3} \quad \mathbf{0}_{3 \times 3} \quad \mathbf{0}_{3 \times 3}]$ . Varijabla stanja  $z$  sadrži tri integralna djelovanja čime se teži trajno regulacijsko odstupanje vektora  $\eta = [N, E, \psi]^T$  svesti na nulu.

Navedenim proširenjem, matrica sustava  $A$  i ulazna matrica  $B$  poprimaju sljedeći oblik:

$$\mathbf{A}_a = \begin{bmatrix} \mathbf{0}_{3 \times 3} & \mathbf{C}_a \\ \mathbf{0}_{9 \times 3} & \mathbf{A} \end{bmatrix}, \quad \mathbf{B}_a = \begin{bmatrix} \mathbf{0}_{3 \times 3} \\ \mathbf{B} \end{bmatrix}. \quad (2.76)$$

Modificirana funkcija cilja optimalnog LQ regulatora koji uključuje i integracijsko djelovanje može se zapisati kao

$$J_a = \min_{\tau_{LQ}} \left\{ \frac{1}{2} \int_0^T (\mathbf{x}_a^T \mathbf{Q}_a \mathbf{x}_a + \tau_{LQ}^T \mathbf{R}_t \tau_{LQ}) d\tau \right\}, \quad (2.77)$$

pri čemu je

$$\mathbf{Q}_a = \begin{bmatrix} \mathbf{Q}_I & \mathbf{0}_{3 \times 9} \\ \mathbf{0}_{9 \times 3} & \mathbf{Q}_C \end{bmatrix}. \quad (2.78)$$

Matrica  $\mathbf{Q}_I = \mathbf{Q}_I^T > 0$  sadrži integracijska vremena u smjeru napredovanja, zanošenja i zaošijanja. Iz svega navedenog slijedi da se zakon upravljanja optimalnog PID regulatora može zapisati kao

$$\tau_{LQ} = \mathbf{G}_a(t) \mathbf{x}_a(t) = \mathbf{G} \mathbf{x}_c + \mathbf{G}_I \mathbf{z} = \mathbf{G} \mathbf{x}_c + \mathbf{G}_I \int_0^t \mathbf{y}(\tau) d\tau, \quad (2.79)$$

pri čemu je  $\mathbf{G}_a = -\mathbf{R}_t^{-1} \mathbf{B}_a^T \mathbf{P}_\infty = [\mathbf{G}_I, \mathbf{G}]$  matrica pojačanja LQ regulatora, koju se dobiva rješavanjem modificirane ARJ oblika

$$\mathbf{P}_\infty \mathbf{A}_a + \mathbf{A}_a^T \mathbf{P}_\infty - \mathbf{P}_\infty \mathbf{B}_a \mathbf{R}_t^{-1} \mathbf{B}_a^T \mathbf{P}_\infty + \mathbf{Q}_a = 0. \quad (2.80)$$

Svakako je važno naglasiti da nakon dodavanja integracijskih djelovanja u LQ regulator treba iznova provjeriti upravljivost sustava (2.73), tj. treba pokazati da vrijedi

$$r([\mathbf{B}_a, \mathbf{A}_a \mathbf{B}_a, \dots, \mathbf{A}_a^{n-1} \mathbf{B}_a]) = \dim(\mathbf{x}_a).$$

S obzirom da se u komercijalnim DP sustavima mjere samo neke varijable stanja, dok se ostale estimiraju pomoću observera, modificirani zakon LQ regulatora s integracijskim djelovanjem može se zapisati u obliku

$$\hat{\tau}_{LQ} = \mathbf{G} \hat{\mathbf{x}} + \mathbf{G}_I \mathbf{C}_a \int_0^t \hat{\mathbf{x}}(\tau) d\tau,$$

pri čemu je  $\hat{\mathbf{x}}$  estimirani vektor stanja koji se uobičajeno dobiva primjenom Kalmanovog filtra, ali mogu se koristiti i različiti nelinearni observeri temeljeni na teoriji pasivnosti (Fossen i Strand, 1999.b). Vektor  $\hat{\mathbf{x}}$  nije u potpunosti estimiran, jer se pretpostavlja da se pozicija i smjer napredovanja mjere, dok se brzine, *bias* i ostale potrebne veličine DP sustava estimiraju pomoću observera. Upravo o tome što se estimira estimacijom *biasa* sile ovisi i eventualna primjena unaprijednog upravljanja temeljenog na vjetru. Naime, VF komponenta

vjetrovnog opterećenja se lako filtrira, dok se NF sporopromjenjivi dio može estimirati pomoću *biasa* i eliminirati integracijskim djelovanjem LQ regulatora. No, s obzirom da je u današnje vrijeme anemometar standardni dio mjerne opreme DP sustava, sasvim je uobičajeno koristiti relativnu brzinu i smjer vjetra kako bi se estimiralo vjetrovno opterećenje koje se kasnije koristi kao unaprijedni dio zakona upravljanja. U tome slučaju, zakon upravljanja koji se temelji na LQ regulatoru s estimatorom stanja i unaprijednom upravljanju temeljenom na vjetru može se zapisati u obliku

$$\hat{\mathbf{t}}_c = -\hat{\mathbf{t}}_{\text{vjetar}} + \mathbf{G}\hat{\mathbf{x}} + \mathbf{G}_I \mathbf{C}_a \int_0^t \hat{\mathbf{x}}(\tau) d\tau.$$

Nešto drugačiji pristup projektiranju LQ regulatora može se pronaći i u (Sørensen, 2012.).

### 2.3.3. Ostale strategije upravljanja

Komercijalni DP sustavi još uvijek su uglavnom temeljeni na nekom obliku PD/PID upravljanja i/ili optimalnog LQR upravljanja. Sve do sada predložene alternative ovim pristupima predstavljaju primjenu nekog oblika nelinearnog upravljanja, i to prvenstveno iz razloga da se poboljšaju radne karakteristike postojećih linearnih/lineariziranih DP sustava. Uglavnom je riječ o varijantama nelinearnog upravljanja koje su temeljene na linearizaciji u povratnoj vezi (engl. *feedback linearization*), retrosekvencijalnoj analizi (engl. *integrator backstepping*) i kliznom režimu (engl. *sliding-mode control*), ali se sve više predlažu i upravljačke strategije robusnog i adaptivnog nelinearnog upravljanja, kao i strategije temeljene na neizrazitom i neuoupravljanju. Iako je do sada objavljen respektabilan broj radova iz teorije nelinearnog upravljanja u sustavima za dinamičko pozicioniranje, ove upravljačke strategije su tek u fazi istraživanja i razvoja, ali ne i u komercijalnoj primjeni, pa zbog prirode ovoga rada, neće biti dodatno obrađene. Pregled značajnih referenci iz ovoga područja može se pronaći u uvodu ovoga rada.

### 3. FILTRIRANJE I ESTIMACIJA STANJA U SUSTAVIMA ZA DINAMIČKO POZICIONIRANJE

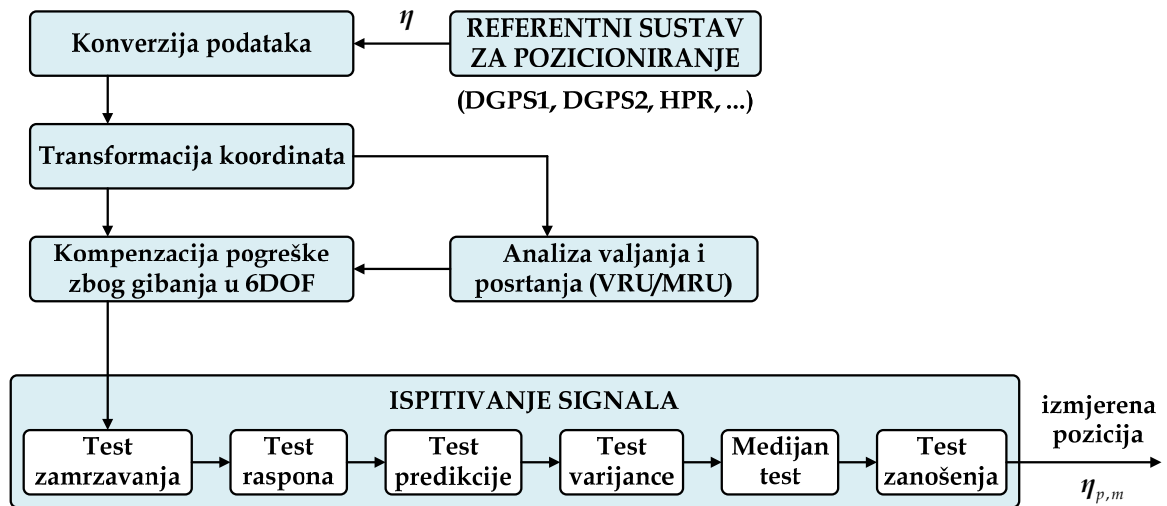
Kako bi se za potrebe upravljanja osigurala kvalitetna, pouzdana, sigurna i čim točnija mjerenja, nužno je osigurati podsustav za obradu i analizu svih signala značajnih za DP sustav. Taj podsustav je zadužen za različite oblike konverzija signala, transformacije koordinata, testove stanja i kvalitete signala, detekciju pogrešaka, manipulaciju redundantnim mjerenjima, filtriranje i estimaciju.

#### 3.1. Ispitivanje stanja signala i detekcija pogrešaka

Svaki signal u DP sustavu mora proći individualno ispitivanje kvalitete koje uključuje niz testova. Zbog jednostavnosti, u ovome će se radu opisati ispitivanje kvalitete signala na primjeru referentnih sustava za pozicioniranje, no manje ili više slične procedure moraju proći i ostali važni signali (brzina i smjer brzine vjetra, smjer napredovanja i sl.).

S obzirom na zahtjeve registara, često je potrebno na plovnom objektu zadovoljiti vrlo stroge uvjete kada je u pitanju redundancija mjerne opreme. To je od posebnog značaja za referentne sustave za pozicioniranje, tako da nije neobično na jednom plovnom objektu istovremeno imati dva do tri DGPS sustava, jedan hidroakustični sustav (HPR), jedan inklinometar, a moguće je koristiti i neke dodatne sustave. U tome slučaju, svaka pozicija plovnog objekta  $\eta_i$ ,  $i = 1, \dots, n$ , za svaki od  $n$  korištenih referentnih sustava, mora proći konverziju na odgovarajući format i datum, kao i transformaciju u odgovarajući koordinatni sustav (Slika 9.).

U slučaju izrazitog valjanja i posrtanja može doći i do značajnih odstupanja u očitavanju pozicije, kako kod satelitskih, tako i kod hidroakustičnih sustava. Razlog tome je izrazito njihanje obično vrlo visoko postavljene GPS antene, tj. mjernog pretvornika (engl. *transducer*) HPR sustava postavljenog na najjuronjeniji dio trupa plovnog objekta. Amplitude njihanja mogu značajno degradirati točnost pozicije, pa je nužno izvršiti kompenzaciju mjerenja s obzirom na valjanje i posrtanje. Ova dva stupnja slobode se mjere pomoću referentnih sustava za mjerenje pomaka po pojedinim osima (VRU/MRU), tj. na temelju mjerenja kutnog pomaka plovnog objekta po osima u smjeru valjanja ( $\phi$ ) i posrtanja ( $\theta$ ), položaja težišta plovnog objekta (CG), te položaja prijamnika GPS antene i/ili HPR pretvornika, matematički se lako može izvršiti kompenzacija pogreške očitane pozicije uzrokovana gibanjem u 6DOF. Današnji upravljački DP sustavi ovu kompenzaciju imaju standardno implementiranu u svojoj opremi, pa joj se u ovom radu neće posvetiti dodatna pažnja. Dodatne informacije s tim u vezi mogu se pronaći u (Jenssen, 1980.).



Slika 9. Pojedine faze obrade, analize i testiranja signala referentnih sustava za pozicioniranje u DP sustavima

Nakon izvršene konverzije, transformacije i kompenzacije pogreške očitane pozicije, potrebno je izvršiti testiranje kvalitete signala. Pri tome se razlikuju sljedeći standardni testovi:

- test zamrzavanja signala
- test raspona signala
- test predikcije
- test varijance
- medijan test
- test odstupanja, tj. zanošenja.

Test zamrzavanja ima funkciju prepoznati specifičnu situaciju u kojoj jedan referentni sustav za pozicioniranje sekvencijalno daje nepromijenjenu vrijednost pozicije. Ukoliko je varijacija mjerenja toga sustava manja od neke unaprijed definirane vrijednosti tijekom određenog intervala, test zamrzavanja odbacuje takvo mjerenje, tj. DP sustav ga ne uzima u obzir.

Test raspona signala odbacuje sve vrijednosti signala koje nisu unutar nekog unaprijed definiranog intervala. Drugim riječima, neki signal  $x[k]$  mora biti unutar granica definiranih njegovom minimalnom ( $x_{\min}$ ), tj. maksimalnom vrijednošću ( $x_{\max}$ ). Pri tome mora vrijediti

$$x[k] \in [x_{\min}, x_{\max}]. \quad (3.1)$$

Test predikcije predstavlja test prekoračenja dopuštene vrijednosti signala koja može biti uzrokovana ili naglim pozitivnim/negativnim skokovima ili velikim



sistematskim odstupanjima u poziciji. Ukoliko je test pozitivan, ulazna vrijednost se odbacuje. Granica testa predikcije je funkcija estimirane pozicije u matematičkom modelu plovnog objekta i točnosti stvarnog mjerenja. Predstavlja tzv. kratkoročnu procjenu točnosti.

Varijanca  $\sigma_k^2$  nekog signala  $x[k]$  u trenutku  $t = k$ , temeljena na trenutnoj vrijednosti i  $n - 1$  prethodnih mjerenja, može se izračunati prema izrazu

$$\sigma_k^2 = \frac{1}{n-1} \left( \sum_{i=k-(n-1)}^k x[i]^2 - n\bar{x}_k^2 \right), \quad (3.2)$$

pri čemu je srednja vrijednost niza mjerenja  $\bar{x}_k$  jednaka

$$\bar{x}_k = \frac{1}{n} \sum_{i=k-(n-1)}^k x[i]. \quad (3.3)$$

Varijanca signala daje jasnu predodžbu o varijaciji njegove amplitude i frekvencije. Visoka razina mjernog šuma daje veliku varijancu, i obrnuto. No, budući varijanca signala može biti velika i zbog visoke razine procesnog šuma, tj. zbog izrazito teškog stanja mora, navedeno treba uzeti s rezervom. Također, velika varijanca može indicirati i kvar senzora ili pogrešno mjerenje. S druge strane, zamrznuti signal kod kojeg varijanca teži k nuli također može indicirati kvar senzora. Test varijance prati varijancu mjerenja i uspoređuje ga s izračunanim ograničenjem. Ovo ograničenje, tj. očekivana varijanca, kontinuirano se izračunava i temeljeno je na varijanci referentnog sustava s najmanjom varijancom. Konačno, test varijance predstavlja tzv. dugoročnu procjenu točnosti.

Medijan test i test odstupanja, tj. zanošenja, uključuju analizu više senzora istovremeno, pa stoga pripadaju obradi redundantnih mjerenja (potpoglavlje 3.2.).

### 3.2. Obrada redundantnih mjerenja

Kako je već ranije spomenuto, klasifikacijska društva (registri) često zahtijevaju, u ovisnosti o odgovarajućoj DP klasi, implementaciju većeg broja mjernih instrumenata (senzora) za mjerenje iste fizikalne veličine.

Kada je riječ o ispitivanju kvalitete redundantnih mjerenja, uobičajeno se provode testovi medijana i zanošenja, tj. driftanja. Funkcija testa medijana jest detekcija takvog mjerenja pozicije koje odstupa od medijana pozicije po sjevernoj (N) i istočnoj (E) komponenti za vrijednost koja je veća od dopuštene. Test se može provesti ako su na raspolaganju tri ili više referentnih sustava za pozicioniranje, s tim da se medijan pozicije izračunava iz filtriranih mjerenja koja su nezavisna od matematičkog modela plovnog objekta. Rezultati ovoga testa se mogu koristiti i za ispitivanje odstupanja među sensorima ili tzv. sporog driftanja. Naime, ukoliko je

devijacija jednog senzora znatno veća od devijacija ostalih, može se zaključiti da je došlo do driftanja toga senzora, odnosno toga referentnog sustava za pozicioniranje. Za razliku od median testa, koji ne ovisi o matematičkom modelu plovnog objekta, test odstupanja detektira stanje u kojem se mjerenje jednog referentnog sustava razlikuje od drugog za više od 70 % ograničenja pogreške testa predikcije, pa je time izravno ovisan o modelu plovnog objekta.

Kod redundantnih mjerenja, često je potrebno odrediti optimalnu srednju vrijednost signala. U tu svrhu najčešće se koristi postupak otežavanja, pri čemu se težinski koeficijenti mogu odrediti proizvoljno ili prema varijanci signala (Sørensen, 2012.). Senzor s velikom varijancom će u odnosu na druge senzore imati manju vrijednost težinskog koeficijenta i samim time će imati manji utjecaj na otežanu vrijednost signala. Ukoliko je pak varijanca signala iznimno mala, kao kod zamrznutih signala, ne uzimaju se u obzir.

Za  $n$  raspoloživih signala  $x_1, x_2, \dots, x_n$ , otežana vrijednost  $x_w$  se može zapisati kao

$$x_w = \frac{\sum_{i=1}^n (w_i x_i)}{\sum_{i=1}^n w_i}. \quad (3.4)$$

Neka se nepristrani procjenitelj  $\hat{x}$  sastoji od sume nezavisnih otežanih signala

$$\hat{x} = \sum_{i=1}^n (s_i x_i), \quad (3.5)$$

pri čemu je

$$\sum_{i=1}^n s_i = 1. \quad (3.6)$$

U tom slučaju, težinski koeficijenti se mogu odrediti proizvoljno prema

$$s_i = \frac{w_i}{\sum_{k=1}^n w_k} \quad (3.7)$$

ili prema varijanci signala kao

$$s_i = \frac{\prod_{j \neq i} \sigma_j^2}{\sum_{k=1}^n \prod_{j \neq k} \sigma_j^2}. \quad (3.8)$$

Sasvim je jasno da veća varijanca jednog signala rezultira povećanjem težinskih koeficijenata ostalih signala.

Gubitak, isključenje ili kvar senzora zasigurno mogu ostaviti značajan utjecaj na sustav upravljanja. Općenito, gubitak senzorske informacije mora biti kompenziran sklopovskom i/ili programskom redundancijom. Sklopovska redundancija pretpostavlja uključivanje senzora u rezervi, no čak i u tom slučaju, zbog vremena kašnjenja, nužna je i programska redundancija koja u realnom

vremenu može nadoknaditi i rekonstruirati senzorsku informaciju u prekidu. Takva je redundancija uglavnom temeljena na nekom obliku filtriranja, tj. estimacije, što je detaljnije opisano u sljedećem potpoglavlju.

### 3.3. Niskopropusni i pojasnonepropusni filtri

Osim za klasično otklanjanje mjernog šuma, primjena različitih niskopropusnih i pojasnonepropusnih filtara u DP sustavima prvenstveno je usmjerena prema eliminaciji visokofrekventne (VF) komponente gibanja broda uzrokovane induciranim valnim silama prvoga reda.

Naime, valovi uzrokuju promjene tlaka uzduž trupa plovnog objekta, što posljedično inducira sile koje imaju oscilatornu komponentu linearno ovisnu o elevaciji vala. Iz toga razloga ove sile imaju istu frekvenciju kao i valovi, pa ih se u literaturi često navodi kao valnooscilatorne sile. Inercija sustava propulzije je prevelika da bi bilo moguće kompenzirati ovu VF komponentu, pa ju je nužno pravilno ukloniti filtriranjem. Time se eliminira prevelika aktivnost propulzora (propulzorska modulacija), smanjuje se trošenje dijelova propulzora, povećava se brzina i točnost odziva tijekom praćenja vodeće veličine, smanjuje se potrošnja goriva i sl.

Po definiciji, filtriranje oscilatorne komponente predstavlja rekonstrukciju niskofrekventne (NF) komponente gibanja plovnog objekta iz zašumljenih mjerenja pozicije, smjera napredovanja, a ponekad i iz brzina i ubrzanja, koristeći odgovarajući estimator stanja ili filter (Fossen, 2011.). Ukoliko se koristi estimator stanja, moguće je odrediti i VF komponentu gibanja.

Niskopropusni filter 1. reda je oblika

$$h_{np}(s) = \frac{1}{1 + T_f s}, \quad (3.9)$$

pri čemu je  $T_f$  vremenska konstanta za koju vrijedi  $\omega_b < 1/T_f < \omega_e$ , s tim da  $\omega_b$  predstavlja širinu frekvencijskog pojasa regulatora, a  $\omega_e$  je frekvencija susretnog vala ovisna o ukupnoj brzini plovnog objekta, vršnoj frekvenciji spektra valova i susretnom kutu vala.

Niskopropusni filter se često primjenjuje i u situacijama gubitka senzora (Sørensen, 2012.). To je posebno važno kod DP sustava kada se jedna fizikalna veličina mjeri s većim brojem senzora istovremeno. Naime, ukoliko  $y_t$  predstavlja novu izračunanu otežanu vrijednost signala nakon gubitka nekog senzora, onda se u vremenskoj domeni filtrirana otežana vrijednost signala  $y_{ft}$  može odrediti kao rješenje diferencijalne jednadžbe niskopropusnog filtra oblika

$$\dot{y}_{ft} = -\frac{1}{T_f} y_{ft} + \frac{1}{T_f} y_t, \quad (3.10)$$

pri čemu je  $T_f$  odgovarajući interval ovisan o razlici signala i maksimalnoj brzini promjene.

Tipični oblik niskopropusnog filtra 2. reda, koji se najčešće koristi za modeliranje VF poremećaja, već je ranije opisan relacijom (2.56). Ukoliko je potrebno, filtri višeg reda se obično modeliraju korištenjem Butterworthovih filtara (Oppenheim i sur., 1996.).

Pojasnonepropusni filtri ili tzv. pojasne brane u DP sustavima najčešće se koriste u kaskadi s niskopropusnim filtrima i oblika su

$$h_{pn}(s) = \frac{s^2 + 2\zeta\omega_n s + \omega_n^2}{(s + \omega_n)^2}, \quad (3.11)$$

pri čemu parametar  $0 < \zeta < 1$  služi za upravljanje intenzitetom zapora, dok bi zaporna frekvencija  $\omega_n$  trebala biti jednaka vršnoj frekvenciji spektra valova  $\omega_0$  u slučaju kada je brzina plovnog objekta jednaka nuli. U praktičnim primjenama obično nije dovoljno koristiti samo jednu pojasnu branu, već se koriste u kaskadi do tri.

### 3.4. Kalmanov filter u DP sustavima

Kalmanov filter je zasigurno najzastupljeniji estimator stanja i filter u brodskim upravljačkim sustavima, ali i u navigaciji općenito. Kako je već ranije spomenuto, u DP sustave je implementiran 70-ih godina prošlog stoljeća i do danas je ostao nezamjenjiv unatoč brojnim novijim rješenjima. Njegove funkcionalne mogućnosti da na temelju samo tri mjerenja (pozicija u horizontalnoj ravnini i smjer napredovanja) estimira NF poziciju i NF smjer napredovanja, *bias* sila i momenta, te brzine plovnog objekta u 3DOF, čine ga zaista iznimnim estimatorom. No, unatoč brojnim prednostima, Kalmanov filter ima i određenih nedostataka usko vezanih ponajviše uz nelinearnu kinematiku i dinamiku plovnog objekta, ali i uz uobičajene pretpostavke bez kojih njegova primjena ne bi bila moguća.

Ukoliko se u DP sustav želi implementirati Kalmanov filter kao estimator stanja i filter oscilatorne komponente gibanja, potrebno je prethodno razviti model sustava u kompaktnom matričnom obliku koji obuhvaća:

- model VF komponente gibanja
- model kinematike plovnog objekta
- model sporopromjenjivog *biasa*

- model dinamike plovnog objekta
- model mjerenja.

VF model iz (2.56) se dodatno može zapisati i u obliku

$$\xi_i(s) = \frac{K_{w_i}s}{s^2 + 2\zeta_i\omega_{0_i}s + \omega_{0_i}^2} w_{\xi_i}(s), \quad i \in \{1, 2, 6\}. \quad (3.12)$$

Ako ga se zapiše pomoću varijabli stanja, poprima oblik

$$\left. \begin{aligned} \dot{\xi}_1^{(i)} &= \xi_2^{(i)} \\ \dot{\xi}_2^{(i)} &= -\omega_{0_i}^2 \xi_1^{(i)} - 2\zeta_i \omega_{0_i} \xi_2^{(i)} + K_{w_i} w_{\xi_i} \end{aligned} \right\}, \quad (3.13)$$

što se dalje može zapisati u prostor-stanje obliku kao

$$\begin{bmatrix} \dot{\xi}_1 \\ \dot{\xi}_2 \end{bmatrix} = \begin{bmatrix} \mathbf{0}_{3 \times 3} & \mathbf{I}_{3 \times 3} \\ -\Omega^2 & -2\Lambda\Omega \end{bmatrix} \begin{bmatrix} \xi_1 \\ \xi_2 \end{bmatrix} + \begin{bmatrix} \mathbf{0}_{3 \times 3} \\ \mathbf{K}_w \end{bmatrix} w_w, \quad (3.14)$$

pri čemu su  $\xi_1 = [\xi_1^{(1)}, \xi_1^{(2)}, \xi_1^{(6)}]^T$  i  $\xi_2 = [\xi_2^{(1)}, \xi_2^{(2)}, \xi_2^{(6)}]^T$  varijable stanja,  $\Omega = \text{diag}\{\omega_{0_1}, \omega_{0_2}, \omega_{0_6}\}$  je dijagonalna matrica vršnih frekvencija valova za svaki stupanj slobode,  $\Lambda = \text{diag}\{\zeta_1, \zeta_2, \zeta_6\}$  je dijagonalna matrica omjera relativnih prigušenja za svaki stupanj slobode,  $\mathbf{K}_w = \text{diag}\{K_{w_1}, K_{w_2}, K_{w_6}\}$  je dijagonalna matrica pojačanja,  $w_w = [w_{\xi_1}, w_{\xi_2}, w_{\xi_6}]^T \in \mathbb{R}^3$  je vektor Gaussovog bijelog šuma.

Ukoliko se još definira matrica sustava  $A_w \in \mathbb{R}^{6 \times 6}$ , matrica poremećaja  $E_w \in \mathbb{R}^{6 \times 3}$  i matrica mjerenja  $C_w \in \mathbb{R}^{3 \times 6}$  kao

$$A_w = \begin{bmatrix} \mathbf{0}_{3 \times 3} & \mathbf{I}_{3 \times 3} \\ -\Omega^2 & -2\Lambda\Omega \end{bmatrix}, \quad E_w = \begin{bmatrix} \mathbf{0}_{3 \times 3} \\ \mathbf{K}_w \end{bmatrix}, \quad C_w = [\mathbf{0}_{3 \times 3} \quad \mathbf{I}_{3 \times 3}], \quad (3.15)$$

VF model (3.12) poprima kompaktni oblik

$$\left. \begin{aligned} \dot{\xi} &= A_w \xi + E_w w_w \\ \eta_w &= C_w \xi \end{aligned} \right\}, \quad (3.16)$$

pri čemu je  $\eta_w \in \mathbb{R}^3$  vektor VF izmjerene pozicije i smjera napredovanja, a  $\xi = [\xi_1, \xi_2]^T \in \mathbb{R}^6$  vektor varijabli stanja koji može i ne mora imati fizikalni smisao, što pak ovisi o obliku prostor-stanje modela koji se u određenom trenutku koristi.

Model kinematike i dinamike u komercijalnim DP sustavima uglavnom je nelinearnog karaktera kao u (2.27), no uz pretpostavku konstantnog smjera napredovanja, može se implementirati i pojednostavljena kinematika (2.21) u  $\{p\}$  koordinatnom sustavu. Dodatno, jednadžba dinamike (2.34) može se dodatno

modificirati na način da se u obzir uzme i alokacija poriva s obzirom na raspoložive propulzore. Naime, upravljački vektor  $\boldsymbol{\tau}$  se kod unaprijednog upravljanja temeljenog na vjetru sastoji iz dviju komponenti, tj. od estimiranih sila vjetrovnog opterećenja  $\hat{\boldsymbol{\tau}}_{\text{vjetar}}$  i sila  $\mathbf{B}_{\text{alok.}}\mathbf{u}$  koje razvijaju propulzori, pa u tom slučaju vrijedi

$$\boldsymbol{\tau} = -\hat{\boldsymbol{\tau}}_{\text{vjetar}} + \mathbf{B}_{\text{alok.}}\mathbf{u}, \quad (3.17)$$

pri čemu matrica  $\mathbf{B}_{\text{alok.}}$  na odgovarajući način definira položaj, tj. koordinate propulzora na trupu plovnog objekta u  $\{b\}$ , dok upravljački vektor  $\mathbf{u}$  sadrži postavne veličine izvršnih članova poput azimuta i broja okretaja ako je riječ o propulzorima s fiksnim krilima ili azimuta i uspona krila ako se koriste propulzori s upravljivim krilima. Konačno, koristeći se izrazima (2.34), (2.35) i (3.17), nelinearna dinamika plovnog objekta može se zapisati u obliku

$$\mathbf{M}\dot{\mathbf{v}} = -\mathbf{D}\mathbf{v} + \mathbf{R}^T(\boldsymbol{\psi})\mathbf{b} + \mathbf{B}_{\text{alok.}}\mathbf{u}, \quad (3.18)$$

odnosno nakon dodatnog množenja slijeva s  $\mathbf{M}^{-1}$  u obliku

$$\dot{\mathbf{v}} = -\mathbf{M}^{-1}\mathbf{D}\mathbf{v} + \mathbf{M}^{-1}\mathbf{R}^T(\boldsymbol{\psi})\mathbf{b} + \mathbf{M}^{-1}\mathbf{B}_{\text{alok.}}\mathbf{u}. \quad (3.19)$$

*Bias*  $\mathbf{b}$  obuhvaća sve sporopromjenjive poremećaje kao što su valne sile zanošenja 2. reda, morske struje, nemodelirane dijelove dinamike sustava i sl., a modelira ga se ili kao Wienerov proces (2.38) ili kao Markovljev model 1. reda (2.37). U komercijalnim sustavima predstavlja tzv. DP struju koja se također opisuje brzinom ( $V_{DPs}$ ) i susretnim kutom ( $\beta_{DPs}$ ). I *bias* je moguće koristiti u  $\{p\}$  koordinatnom sustavu s tim da u tom slučaju treba koristiti transformaciju (2.35).

Mjerenje  $\mathbf{y}$  predstavlja sumu NF i VF komponente mjerenja pozicije i smjera napredovanja dobivenih od odgovarajućeg referentnog sustava za pozicioniranje (npr. diferencijalni GNSS) i žirokompasa, pa se može pisati

$$\mathbf{y} = \boldsymbol{\eta} + \boldsymbol{\eta}_w + \mathbf{v}, \quad (3.20)$$

gdje je  $\mathbf{v} \in \mathbb{R}^3$  vektor Gaussovog bijelog mjernog šuma.

Sada se na temelju relacija (3.16), (2.12), (2.37), (3.18) i (3.20) ukupni model sustava može zapisati kompaktno kako slijedi (Fossen, 2011.):

$$\dot{\boldsymbol{\xi}} = \mathbf{A}_w\boldsymbol{\xi} + \mathbf{E}_w\mathbf{w}_w \quad (3.21)$$

$$\dot{\boldsymbol{\eta}} = \mathbf{R}(\boldsymbol{\psi})\mathbf{v} \quad (3.22)$$

$$\dot{\mathbf{b}} = -\mathbf{T}_b^{-1}\mathbf{b} + \mathbf{E}_b\mathbf{w}_b \quad (3.23)$$

$$\dot{\mathbf{v}} = -\mathbf{M}^{-1}\mathbf{D}\mathbf{v} + \mathbf{M}^{-1}\mathbf{R}^T(\boldsymbol{\psi})\mathbf{b} + \mathbf{M}^{-1}\mathbf{B}_{\text{alok.}}\mathbf{u} + \mathbf{M}^{-1}\mathbf{w}_d \quad (3.24)$$

$$\mathbf{y} = \boldsymbol{\eta} + \mathbf{C}_w\boldsymbol{\xi} + \mathbf{v}, \quad (3.25)$$

pri čemu je dinamici (3.18) pridodana i komponenta procesnog šuma  $w_d \in \mathbb{R}^3$  uzrokovanog stanjem teškog mora.

Uz pretpostavku konstantnog smjera napredovanja, Kalmanov filter se može implementirati u  $\{p\}$  koordinatnom sustavu i kao linearan (Fossen i Perez, 2009.). No, s obzirom da je u komercijalnim DP sustavima ova pretpostavka najčešće neodrživa, implementira se tzv. prošireni Kalmanov filter (EKF) temeljen na nelinearnom modelu oblika

$$\dot{x} = f(x) + Bu + Ew \quad (3.26)$$

$$y = Hx + v, \quad (3.27)$$

pri čemu je  $x = [\xi^T, \eta^T, b^T, v^T]^T \in \mathbb{R}^{15}$  vektor varijabli stanja,  $u \in \mathbb{R}^p$  je vektor upravljanja,  $w = [w_w^T, w_b^T, w_d^T]^T \in \mathbb{R}^9$  je vektor procesnog šuma, a  $v \in \mathbb{R}^3$  je vektor mjernog šuma.

Umjesto matrice sustava  $A$ , uobičajene kod linearnog Kalmanovog filtra, ovdje se dinamika sustava opisuje nelinearnim vektorskim poljem  $f(x) \in \mathbb{R}^{15}$  koji na temelju modela sustava (3.21) – (3.24) poprima oblik

$$f(x) = \begin{bmatrix} A_w \xi \\ R(\psi)v \\ -T_b^{-1}b \\ -M^{-1}Dv + M^{-1}R^T(\psi)b \end{bmatrix}, \quad (3.28)$$

dok su ulazna matrica  $B \in \mathbb{R}^{15 \times p}$ , matrica šuma  $E \in \mathbb{R}^{15 \times 9}$  i izlazna matrica  $H \in \mathbb{R}^{3 \times 15}$  oblika

$$B = \begin{bmatrix} \mathbf{0}_{6 \times p} \\ \mathbf{0}_{3 \times p} \\ \mathbf{0}_{3 \times p} \\ M^{-1}B_{alok.} \end{bmatrix}, \quad E = \begin{bmatrix} E_w & \mathbf{0}_{6 \times 3} & \mathbf{0}_{6 \times 3} \\ \mathbf{0}_{3 \times 3} & \mathbf{0}_{3 \times 3} & \mathbf{0}_{3 \times 3} \\ \mathbf{0}_{3 \times 3} & E_b & \mathbf{0}_{3 \times 3} \\ \mathbf{0}_{3 \times 3} & \mathbf{0}_{3 \times 3} & M^{-1} \end{bmatrix}, \quad H = [C_w \quad I_{3 \times 3} \quad \mathbf{0}_{3 \times 3} \quad \mathbf{0}_{3 \times 3}]. \quad (3.29)$$

S obzirom na relativno nisku frekvenciju mjerenja referentnih sustava za pozicioniranje (1-10 Hz), estimacija vektora stanja  $\hat{x}$  s nelinearnom dinamikom sustava provodi se diskretnim proširenim Kalmanovim filtrom oblika

$$x[k+1] = f_k(x[k], u[k]) + \Gamma w[k], \quad (3.30)$$

$$y[k] = Hx[k] + v[k], \quad (3.31)$$

pri čemu indeks  $k$  predstavlja određeni trenutak uzorkovanja, dok se sam algoritam proširenog Kalmanovog filtra sastoji iz četiriju standardnih koraka (Gelb, 1988.) kako slijedi:

(i) određivanje početnih vrijednosti

$$\bar{\mathbf{x}}(0) = \mathbf{x}_0 \quad (3.32)$$

$$\bar{\mathbf{P}}(0) = E[(\mathbf{x}(0) - \hat{\mathbf{x}}(0))(\mathbf{x}(0) - \hat{\mathbf{x}}(0))^T] = \mathbf{P}_0 \quad (3.33)$$

(ii) određivanje matrice Kalmanovih pojačanja  $\mathbf{K}(k)$ 

$$\mathbf{K}(k) = \bar{\mathbf{P}}(k)\mathbf{H}^T(k)[\mathbf{H}(k)\bar{\mathbf{P}}(k)\mathbf{H}^T(k) + \mathbf{R}_k(k)]^{-1} \quad (3.34)$$

(iii) korak korekcije, tj. ažuriranje varijable stanja  $\mathbf{x}(k)$  i kovarijance pogreške  $\mathbf{P}(k)$ 

$$\hat{\mathbf{x}}(k) = \bar{\mathbf{x}}(k) + \mathbf{K}(k)[\mathbf{y}(k) - \mathbf{H}(k)\bar{\mathbf{x}}(k)] \quad (3.35)$$

$$\hat{\mathbf{P}}(k) = [\mathbf{I}_{15 \times 15} - \mathbf{K}(k)\mathbf{H}(k)]\bar{\mathbf{P}}(k)[\mathbf{I}_{15 \times 15} - \mathbf{K}(k)\mathbf{H}(k)]^T + \mathbf{K}(k)\mathbf{R}_k(k)\mathbf{K}^T(k) \quad (3.36)$$

(iv) korak predikcije, tj. propagacija varijable stanja  $\mathbf{x}(k)$  i kovarijance pogreške  $\mathbf{P}(k)$ 

$$\bar{\mathbf{x}}(k+1) = \mathbf{f}_k(\hat{\mathbf{x}}(k), \mathbf{u}(k)) \quad (3.37)$$

$$\bar{\mathbf{P}}(k+1) = \mathbf{\Phi}(k)\hat{\mathbf{P}}(k)\mathbf{\Phi}^T(k) + \mathbf{\Gamma}(k)\mathbf{Q}_k(k)\mathbf{\Gamma}^T(k), \quad (3.38)$$

pri čemu se  $s^{\hat{\cdot}}$  označava tzv. *a priori* estimirana vrijednost kod koje se estimacija provodi neposredno prije sljedećeg mjerenja. Drugim riječima, *a priori* estimacija koja se provodi u trenutku  $t = kT$  određuje se na temelju prethodnog mjerenja dobivenog u trenutku  $t = (k-1)T$ , gdje  $T > 0$  predstavlja period uzorkovanja. S druge strane,  $s^{\hat{\cdot}}$  se označava estimirana vrijednost u trenutku  $t = kT$  koja se određuje na temelju raspoloživog mjerenja  $\mathbf{y}(k)$ , kao što je to primjerice u koraku (3.35) EKF algoritma.

Diskretne veličine  $\mathbf{f}_k(\hat{\mathbf{x}}(k), \mathbf{u}(k))$ ,  $\mathbf{\Phi}(k)$  i  $\mathbf{\Gamma}(k)$  mogu se odrediti nekom od metoda numeričke integracije, pri čemu se zbog svoje jednostavnosti najčešće koristi unaprijedna Eulerova metoda kod koje se derivacija svodi na diferenciju

$$\dot{\mathbf{x}} = \frac{\mathbf{x}(t+T) - \mathbf{x}(t)}{T} = \mathbf{f}(t, \mathbf{x}, \mathbf{u}) \quad (3.39)$$

odakle se uz  $t = kT$  lako dobiva eksplicitna forma unaprijedne Eulerove metode

$$\mathbf{x}[k+1] = \mathbf{x}[k] + T \cdot \mathbf{f}(\mathbf{x}[k], \mathbf{u}[k]), k \quad (3.40)$$

pomoću koje se izračun budućeg stanja provodi u samo jednom koraku.

Dakle, na temelju (3.40) može se pisati

$$\mathbf{f}_k(\hat{\mathbf{x}}(k), \mathbf{u}(k)) \approx \hat{\mathbf{x}}(k) + T[\mathbf{f}(\hat{\mathbf{x}}(k)) + \mathbf{B}\mathbf{u}(k)] \quad (3.41)$$

$$\mathbf{\Phi}(k) \approx \mathbf{I}_{n \times n} + T \left. \frac{\partial \mathbf{f}_k(\mathbf{x}(k), \mathbf{u}(k))}{\partial \mathbf{x}(k)} \right|_{\mathbf{x}(k) = \hat{\mathbf{x}}(k)} \quad (3.42)$$

$$\mathbf{\Gamma}(k) \approx T\mathbf{E}, \quad (3.43)$$



čime je zaključena struktura EKF algoritma.

Na temelju raspoloživog zašumljenog NF + VF mjerenja  $y(k)$ , koje u ovome slučaju predstavlja ulazni vektor EKF algoritma, na izlazu se u svakom  $k$ -tom trenutku dobiva vektor estimiranih varijabli stanja oblika

$$\hat{x}(k) = [\hat{\xi}^T(k), \hat{\eta}^T(k), \hat{b}^T(k), \hat{v}^T(k)]^T \in \mathbb{R}^{15}. \quad (3.44)$$

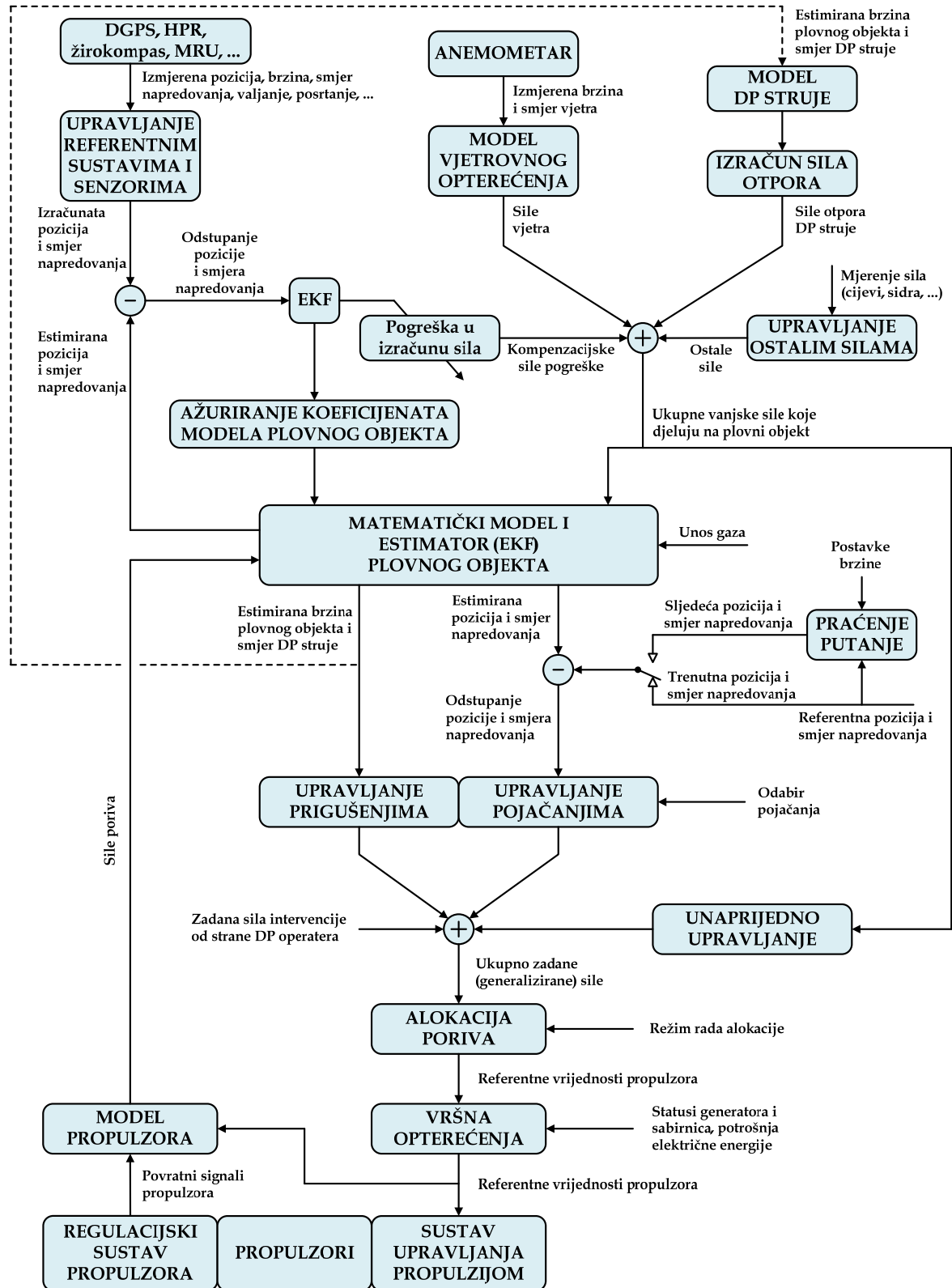
U komercijalnom DP sustavu s 15 stanja, dijagonalna matrica kovarijance procesnog šuma  $w$  može se definirati kao  $Q_k = E(w^T w) \in \mathbb{R}^{15 \times 15}$ , a dijagonalna matrica kovarijance mjernog šuma pozicije i smjera napredovanja  $v$  kao  $R_k = E(v^T v) \in \mathbb{R}^{3 \times 3}$ , pri čemu operator  $E(\cdot)$  predstavlja očekivanu vrijednost. Vrijednosti koeficijenata matrice  $R_k$  najčešće određuje ekspert metodom pokušaja i pogrešaka (na vezu, tijekom probnih vožnji i sl.), dok je koeficijente matrice  $Q_k$  znatno teže odrediti jer ovise o stanju mora, razlici kutova smjera napredovanja i susretnog kuta vanjskih poremećaja, nepouzdanosti modela i sl.

Uz koeficijente matrica kovarijance procesnog i mjernog šuma, potrebno je odrediti i koeficijente matrice tromosti u (2.28) i matrice prigušenja (2.30). Ovi se koeficijenti mogu inicijalno odrediti odgovarajućim hidrodinamičkim izračunima, a kasnije mogu biti ažurirani tijekom probnih vožnji. Tijekom eksploatacije, sve podesive koeficijente je potrebno iznova estimirati nakon svake značajne promjene smjera napredovanja ili u odgovarajućim intervalima unutar kojih se stanje mora može smatrati stacionarnim.

Kada se EKF koristi u kombinaciji s PID ili LQR upravljanjem, ne postoji dokaz globalne stabilnosti za cijelo područje djelovanja nelinearnog sustava. Naime, glavni uzrok nelinearnosti leži u rotacijskoj matrici, tj. u naglim promjenama smjera napredovanja. Iz toga razloga, linearizacija se provodi oko skupa preddefiniranih konstantnih smjerova napredovanja, obično u 36 točaka s korakom od  $10^\circ$  kako bi se pokrio cijeli raspon vrijednosti smjerova napredovanja od  $0^\circ$  do  $360^\circ$ .

Od ostalih značajnijih nedostataka može se izdvojiti i činjenica da je za 15 varijabli stanja potrebno u *online* režimu riješiti, tj. numerički integrirati 135 običnih diferencijalnih jednadžbi (Sørensen, 2012.). Iako su predloženi određeni postupci za pojednostavljenje ovoga postupka, izračunavanje koeficijenata matrice Kalmanovog pojačanja u *online* režimu i dalje predstavlja znatan problem.

No, bez obzira na sve nedostatke, ostaje činjenica da se EKF već godinama uspješno koristi u brodskim sustavima upravljanja, posebno u komercijalnim sustavima za dinamičko pozicioniranje. Jedan takav sustav, s posebnim naglaskom na ulogu EKF-a u DP sustavu, prikazan je na slici 10.



Slika 10. Pojednostavljeni prikaz komercijalne inačice DP sustava temeljenog na LQG upravljanju  
Izvor: Preuređeno prema (Kongsberg, 2006.)

Osim za klasičnu estimaciju i filtriranje, Kalmanov filtar implementiran u DP sustav mora podržavati i čistu predikciju, bez korekcije, tj. u slučaju gubitka kvalitetnog i pouzdanog mjerenja (kvar ili greška senzora, isključenje senzora) pozicije i smjera napredovanja, mora biti u mogućnosti u određenom intervalu i dalje dovoljno točno estimirati vektor varijable stanja. Ova faza približnog izračuna (engl. *dead reckoning*) obično traje do povratka izgubljenog signala ili se u najgorem slučaju eksploatacija obustavlja, dijelom ili u cijelosti.

### 3.5. Nelinearni observeri u DP sustavima

S obzirom na navedene nedostatke proširenog Kalmanovog filtra, posebno s obzirom na vrijeme potrebno za *online* podešavanje koeficijentna matrica kovarijanci, ali i kako bi se izbjeglo korištenje  $\{p\}$  koordinatnog sustava, tj. linearizacije kinematike zaošijanja, u posljednje vrijeme su predloženi različiti oblici novijih varijanti nelinearnog Kalmanovog filtra i nelinearnih observera kao alternativnih rješenja ne samo za otklanjanje postojećih nedostataka EKF-a, već i kao observera budućih potpuno nelinearnih sustava upravljanja za dinamičko pozicioniranje.

Iako različiti oblici nelinearnog Kalmanovog filtra, posebice nelinearni nederivacijski (engl. *unscented*) Kalmanov filtar (UKF), pa i čestični filtar (engl. *particle filter*), pokazuju po mnogim karakteristikama i bolje performanse od EKF-a, nelinearni observer temeljen na teoriji pasivnosti (Fossen i Strand, 1999.) za sada ima najbolju perspektivu. Za razliku od EKF-a, ima znatno manji broj podesivih parametara i može mu se dokazati globalna asimptotska stabilnost. Strand i Fossen (1999.) su ovaj koncept dodatno poboljšali adaptivnim filtriranjem oscilatorne VF komponente koje je implementirano u nelinearni observer. Iako su do sada prezentirani rezultati uglavnom temeljeni na jednostavnijim modelima plovnih objekata i vanjskih poremećaja, za očekivati je njihov daljnji razvoj. U ovome radu neće biti korišteni, ali se više informacija može pronaći u Strand (1999.) i Fossen (2011.).

Kako je u posljednje vrijeme sve više raspoloživih radova koji se odnose na globalnu stabilnost nelinearnih sustava upravljanja temeljenih na različitim vrstama neuronskih mreža, te tip-1 i tip-2 neizrazitim sustavima zaključivanja, za očekivati je u skorij budućnosti i sve veći broj radova koji se odnose na primjene ovih algoritama računalne inteligencije u brodskim sustavima upravljanja, posebno u domeni inteligentnih autopilota u površinskoj i podvodnoj navigaciji te u sustavima za dinamičko pozicioniranje plovnih objekata.

## 4. ESTIMACIJA TEMELJENA NA UMJETNIM NEURONSKIM MREŽAMA I NEIZRAZITOJ LOGICI

Umjetna neuronska mreža je u pravilu složeni sustav, sastavljen od odgovarajućih elemenata, tzv. neurona, koji su u određenoj interakciji međusobno i s okolinom sustava, te na taj način grade funkcionalnu cjelinu. Paralelno složeni skup neurona gradi sloj neuronske mreže, koje mogu biti jednoslojne ili višeslojne. Uobičajeno je da višeslojne mreže imaju ulazni i izlazni sloj, a između njih su tzv. skriveni slojevi. Ako se slojevi mreže povežu tako da signali putuju samo u jednom smjeru, od ulaza prema izlazu mreže, onda je riječ o tzv. unaprijednim (engl. *feedforward*) neuronskim mrežama (FFNN). Ukoliko postoji barem jedna povratna veza, u kojoj se pojavljuje suprotni smjer signala, riječ je o rekurentnim neuronskim mrežama (RNN).

Umjetne neuronske mreže se u današnje vrijeme ponajviše koriste za rješavanje problema kao što su primjerice aproksimacija funkcije, prepoznavanje uzoraka, klasterizacija podataka, analiza vremenskih nizova, i sl. Daljnje primjene uključuju identifikaciju dinamičkih nelinearnih sustava, kao i filtriranje, estimaciju i upravljanje. Bez obzira na odabranu primjenu, obrada podataka i postupak kreiranja modela temeljenog na umjetnoj neuronskoj mreži se svodi na sljedeće korake:

- odabir odgovarajuće neuronske mreže s obzirom na vrstu problema
- prikupljanje, priprema i obrada podataka
- kreiranje mreže
- konfiguriranje mreže
- inicijalizacija težinskih koeficijenata i praga (*biasa*)
- treniranje (učenje) mreže
- validacija i testiranje mreže
- korištenje mreže.

S obzirom da inteligentna estimacija i predikcija temeljena na neuronskim mrežama pretpostavlja identifikaciju i modeliranje nelinearnog dinamičkog sustava nekim oblikom sive ili crne kutije, u ovome radu će naglasak biti stavljen na aproksimacijske statičke i dinamičke neuronske mreže, kako s aspekta njihove arhitekture, tako i s aspekta odgovarajućih algoritama učenja.

U posljednje vrijeme može se uočiti i sve veća primjena neizrazite logike u rješavanju problema aproksimacije, identifikacije, upravljanja i estimacije. Iako je već ranije u uvodu spomenuta i primjena tip-1 i tip-2 neizrazitih sustava zaključivanja, u ovome radu će za potrebe inteligentne identifikacije biti analiziran i korišten samo adaptivni neuroneizraziti sustav zaključivanja.

## 4.1. Statičke neuronske mreže

Kako bi se ostvarila struktura neuronske mreže, njezine osnovne elemente, tj. neurone, potrebno je organizirati u slojeve koji se međusobno povezuju vezama koje su pak opterećene težinskim koeficijentima. Ulazni i izlazni slojevi mreže su u interakciji s okolinom, a sloj koji nema te interakcije naziva se skriveni sloj.

Broj ulaznih i izlaznih neurona je definiran problemom koji se želi riješiti i to na način da će broj ulaznih neurona biti jednak broju nezavisnih varijabli, a broj izlaznih neurona će odgovarati broju zavisnih varijabli. Broj neurona u skrivenom sloju, kao i broj takvih slojeva nije točno određen. Međutim, dokazano je da se svaka kontinuirana funkcija može dovoljno dobro aproksimirati već s jednim skrivenim slojem neurona, a broj neurona u tom sloju mora biti dovoljno velik (Hagan i sur. 1996.). Odgovarajući broj neurona ovisi o složenosti funkcije koju se želi aproksimirati, te ga je potrebno ispitati na zadanom slučaju.

Osim broja slojeva i neurona te veze među njima, važno obilježje strukture svake neuronske mreže je i aktivacijska funkcija koja se nalazi prije izlaza iz pojedinog sloja. Kod statičkih neuronskih mreža ne postoji povratna veza, već se podešavanje težinskih koeficijenata obavlja unaprijedno.

### 4.1.1. Unaprijedna neuronska mreža s povratnom propagacijom pogreške

Unaprijedne neuronske mreže mogu se koristiti kod različitih varijanti sustava, tj. od *SISO* do *MIMO* sustava, bez nekih posebnih ograničenja. No, zbog jednostavnosti izlaganja, u nastavku će se analizirati primjena FFNN na sustave s više ulaza i jednim izlazom (engl. *Multi Input Single Output, MISO*). Dakle, struktura unaprijedne neuronske mreže koja se koristi za aproksimaciju neke funkcije više varijabli oblika

$$y = f(x_1, x_2, \dots, x_n) \quad (4.1)$$

ima  $n$  neurona u ulaznom i jedan neuron u izlaznom sloju. Kako je već ranije spomenuto, broj neurona  $m$  u skrivenom sloju može varirati od slučaja do slučaja. Shematski prikaz strukture takve mreže prikazan je na slici 11.

Ukoliko se unaprijednoj neuronskoj mreži na ulaz dovede ulazni vektor  $\mathbf{p}_{n \times 1}^1$ , izlaz  $\mathbf{a}_{m \times 1}^1$  iz skrivenog sloja određuje se prema izrazu

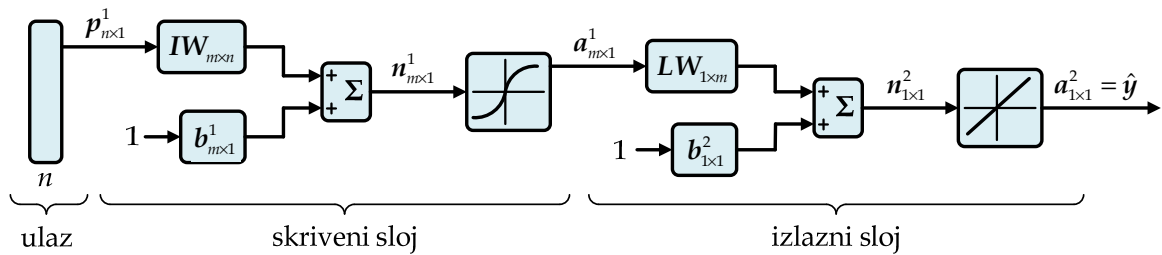
$$\mathbf{a}_{m \times 1}^1 = \text{tansig}(\mathbf{IW}_{m \times n} \cdot \mathbf{p}_{n \times 1}^1 + \mathbf{b}_{m \times 1}^1), \quad (4.2)$$

pri čemu je  $\mathbf{IW}_{m \times n}$  matrica težinskih koeficijenata skrivenog sloja, a  $\mathbf{b}_{m \times 1}^1$  vektor *biasa* za svaki pojedini neuron u skrivenom sloju.

Za prijenosnu funkciju u skrivenom sloju obično se odabire neka od monotono rastućih funkcija sa zasićenjem, kao što je u (4.2) odabrana hiperbolična tangenta sigmoidna prijenosna funkcija (*tansig*) oblika

$$y = \frac{2}{1 + e^{-x}} - 1 \quad (4.3)$$

koja se ujedno i najčešće koristi u aproksimacijskim problemima.



Slika 11. Dijagram slojeva unaprijedne neuronske mreže

Kada se izlaz iz skrivenog sloja  $a^1_{m \times 1}$  dovede na ulaz izlaznog sloja, izračunava se konačni izlaz  $a^2_{1 \times 1} = \hat{y}$  iz neuronske mreže prema izrazu

$$\hat{y}(IW, LW) = a^2_{1 \times 1} = \text{purelin}(LW_{1 \times m} \cdot a^1_{m \times 1} + b^1_{1 \times 1}), \quad (4.4)$$

pri čemu je  $LW_{1 \times m}$  matrica težinskih koeficijenata u izlaznom sloju, a  $b^1_{1 \times 1}$  vektor *biasa* izlaznog neurona. Naime, kod neuronske mreže s jednim skrivenim slojem, izlazi iz toga skrivenog sloja predstavljaju ulaze u izlazni sloj. Kod unaprijednih neuronskih mreža najčešće korištena prijenosna funkcija u izlaznom sloju je linearna funkcija (*purelin*) oblika

$$y = x. \quad (4.5)$$

U unaprijednoj fazi učenja iz skupa za učenje uzimaju se vrijednosti ulaznog vektora, te se pomoću njih izračunavaju komponente izlaznog vektora. Za taj je proračun potrebno postaviti početne vrijednosti težinskih koeficijenata u matricama  $IW$  i  $LW$ . Za skriveni se sloj te vrijednosti određuju generatorom slučajnih brojeva. Težine izlaznog sloja se također mogu odrediti na spomenuti način, iako se time ne osigurava brzi početak učenja neuronske mreže.

U povratnoj fazi učenja umjetne neuronske mreže, na temelju izračunanih izlaza mreže ( $\hat{Y}$ ) i željenih (ciljanih) izlaza ( $Y$ ), izračunavaju se pogreške učenja ( $E$ ). Na temelju tih pogrešaka, korigiraju se vrijednosti težinskih koeficijenata veza između pojedinih slojeva neurona. Čitav postupak se iteracijski ponavlja za svaku  $(n + 1)$ -torku od ukupno  $N$  ulazno-izlaznih podataka iz skupa za učenje, sve dok se ne postigne pogreška koja je manja ili jednaka od dozvoljene vrijednosti. U ovome

kontekstu, dozvoljena pogreška predstavlja dozvoljeno odstupanje između odziva neuronske mreže i željenog (ciljanog) izlaza.

Neovisno o tome jesu li zapisani u matricama  $IW$  i  $LW$ , ili kao vektor  $\theta$ , težinski koeficijenti predstavljaju parametre neuronske mreže koji se mogu podešavati tijekom faze učenja, tj. treniranja. U tu svrhu se koristi skup podataka za treniranje mreže koji se uobičajeno dijeli na podskup ulaznih podataka  $\mathbf{U}(t)$  i željenih izlaza  $\mathbf{Y}(t)$ . Navedeni skup se za  $N$  mjerenja kod MIMO sustava s  $p$  ulaznih varijabli  $u_i(t)$ ,  $i = 1, 2, \dots, p$ , i  $q$  izlaznih varijabli  $y_j(t)$ ,  $j = 1, 2, \dots, q$ , može zapisati kao

$$\mathbf{U}^N = \{(\mathbf{U}(t), \mathbf{Y}(t)) \mid t = 1, \dots, N\}, \quad (4.6)$$

pri čemu je  $\mathbf{U}(t) = [u_1(t) \ u_2(t) \ \dots \ u_p(t)]$ , a  $\mathbf{Y}(t) = [y_1(t) \ y_2(t) \ \dots \ y_q(t)]$ . U tome slučaju, treniranje mreže se svodi na određivanje preslikavanja skupa podataka za treniranje  $\mathbf{U}^N$  u skup težinskih koeficijenata  $\hat{\theta}$

$$\mathbf{U}^N \rightarrow \hat{\theta} \quad (4.7)$$

s ciljem da odzivi mreže  $\hat{\mathbf{Y}}$  (MIMO sustav) ili  $\hat{y}$  (MISO sustav) budu čim bliži stvarnim (ciljanim) izlazima  $\mathbf{Y}$ , tj.  $y$ .

Prethodno navedeno se postiže minimizacijom funkcije cilja uobičajenog oblika

$$E(\theta, \mathbf{U}^N) = \frac{1}{2N} \sum_{i=1}^N [\mathbf{Y}(t) - \hat{\mathbf{Y}}(t | \theta)]^T [\mathbf{Y}(t) - \hat{\mathbf{Y}}(t | \theta)] \quad (4.8)$$

iz čega je jasno da je funkcija cilja kreirana kao srednje kvadratno odstupanje (MSE) stvarnog izlaza  $\mathbf{Y}$  i odziva mreže  $\hat{\mathbf{Y}}$ .

Vrijednosti koeficijenata  $\hat{\theta}$

$$\hat{\theta} = \operatorname{argmin}_{\theta} E(\theta, \mathbf{U}^N) \quad (4.9)$$

dobivaju se kao rješenje prethodne optimizacijske zadaće pri čemu se koristi neka od varijanti iterativnog traženja minimuma funkcije  $E(\theta, \mathbf{U}^N)$ . Opći oblik takvog iterativnog postupka može se zapisati kao

$$\theta^{k+1} = \theta^k + \alpha_k \mathbf{p}^k, \quad (4.10)$$

pri čemu je  $\mathbf{p}^k$  vektor smjera kretanja, a  $\alpha_k$  duljina koraka u smjeru  $\mathbf{p}^k$ .

Do sada je u literaturi zabilježen značajan broj različitih algoritama učenja koji se oslanjaju na (4.10), no zasigurno su najpoznatiji i najčešće korišteni algoritmi s povratnom propagacijom pogreške, tzv. BP algoritam (Hagan i sur., 1996.) te Levenberg-Marquardt (LM) algoritam (Marquardt, 1963.; Hagan i sur., 1996.).

Osim BP i LM algoritama, u upotrebi su i ostale numeričke metode kao metoda najbržeg spusta, Newtonova metoda, metoda konjugiranih gradijenata i sl. (Hagan i sur., 1996.). Bez obzira na odabir algoritma, važno je istaknuti da je osnovna razlika među njima način na koji se određuju vektor smjera kretanja i duljina koraka.

Za treniranje unaprijednih neuronskih mreža u ovom radu, korišten je LM algoritam s obzirom na njegove iznimno poželjne karakteristike. Naime, po brojnim istraživanjima, LM algoritam znatno brže konvergira i robusniji je od ostalih algoritama (Nørgaard, 2000.). Detaljan uvid u algoritam može se pronaći u (Fletcher, 1987.; Hagan i sur., 1996.).

Dakle, općenito se može reći da se na temelju odabrane funkcije cilja, vrijednosti težinskih koeficijenata mijenjanju, tj. prilagođavaju, pomoću nekog od algoritama nelinearnog programiranja. Da bi se učenje neuronske mreže uopće moglo odvijati, kao što je vidljivo i sa slike 11., svaki neuron koji sudjeluje u procesu učenja ima poseban ulaz jedinične vrijednosti, a on se u strukturi mreže ostvaruje vezom sa zasebnim neuronom oznake *bias* ili *b* koji je konstantnog izlaza jednakog jedinici.

Oblik u kojem su ulazni podaci predstavljeni ulaznim neuronima umjetne neuronske mreže ima vrlo važan utjecaj na uspješnost učenja i na sposobnost generalizacije neuronske mreže. Osim toga, oblik ulaznih podataka utječe na vrijeme potrebno za izračun težinskih koeficijenata do zadane razine točnosti.

Postupak prilagodbe ulaznih i/ili izlaznih podataka za neuronsku mrežu naziva se normiranje podataka i najčešće se svodi na transformaciju vrijednosti svih ulaznih i/ili izlaznih parametara na interval  $[-1,1]$  ili  $[0,1]$ . Ukoliko se za aktivacijsku funkciju neurona u izlaznom sloju neuronske mreže odabere neka od monotono rastućih funkcija sa zasićenjem, izlazne je podatke nužno normirati unutar područja vrijednosti koje ta funkcija poprima. Stoga, kako bi se u fazi učenja neuronske mreže mogle ispravno izračunavati razlike između izračunanih izlaza mreže i ciljanih izlaza, nužno je i ciljane izlaze normirati u skup vrijednosti koje poprimaju izračunani izlazi mreže.

Za ocjenu točnosti algoritma učenja, tj. uspješnosti neuronske mreže u rješavanju postavljenog zadatka, najčešće se koriste sljedeći standardni statistički pokazatelji:

(i) koeficijent determinacije

$$R^2 = \frac{\sum_{i=1}^N (\hat{y}_{ij} - \bar{y}_j)^2}{\sum_{i=1}^N (y_{ij} - \bar{y}_j)^2}, \quad (4.11)$$

pri čemu  $j$  označava redni broj izlaza iz mreže, a  $\bar{y}_j$  srednju vrijednost  $j$ -tog izlaza,



(ii) srednje kvadratno odstupanje

$$MSE = \frac{1}{N} \sum_{i=1}^N (y_{ij} - \hat{y}_{ij})^2, \quad (4.12)$$

(iii) drugi korijen srednjeg kvadratnog odstupanja

$$RMSE = \sqrt{\frac{1}{N} \sum_{i=1}^N (y_{ij} - \hat{y}_{ij})^2}, \quad (4.13)$$

a dodatno se koristi i koeficijent korelacije  $R(\hat{\mathbf{y}}, \mathbf{y})$  kojim se ispituje koliko dobro međusobno koreliraju odzivi mreže ( $\hat{\mathbf{y}}$ ) i ciljane vrijednosti ( $\mathbf{y}$ ).

#### 4.1.2. Neuronske mreže s radijalnim baznim funkcijama

Neuronske mreže s radijalnim baznim funkcijama (RB, RBF) spadaju u novije umjetne neuronske mreže (RBFNN) i sve se češće primjenjuju, ponajviše u rješavanju problema interpolacije i aproksimacije kontinuiranih viševarijabilnih funkcija, ali i u rješavanju problema klasifikacije. Ovim mrežama je potreban veći broj neurona nego primjerice klasičnim unaprijednim neuronskim mrežama s povratnom propagacijom pogreške, ali vrijeme potrebno da se ova mreža pripremi za simuliranje predstavlja tek manji dio vremena koje je potrebno unaprijednoj mreži samo za treniranje, tj. učenje. Uz iznimno kvalitetne rezultate koje postiže u aproksimaciji viševarijabilnih funkcija, to je još jedna njena vrlo važna prednost pred ostalim mrežama.

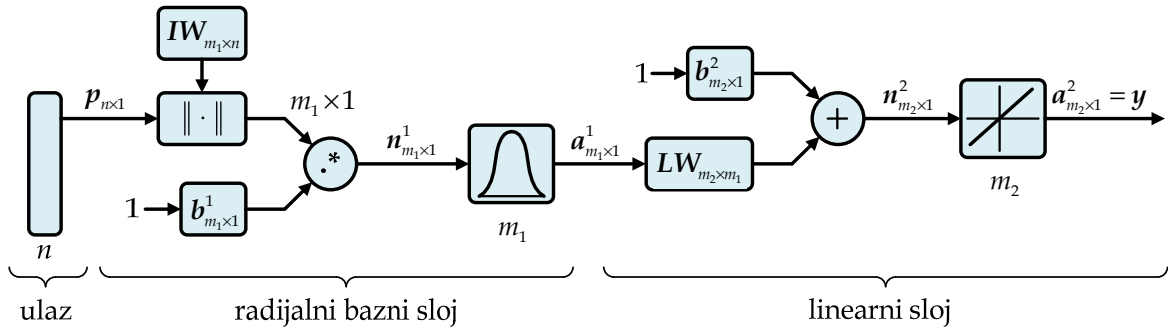
Radijalna bazna funkcija (*radbas*) oblika

$$y = e^{-x^2} \quad (4.14)$$

predstavlja prijenosnu funkciju neurona u skrivenom sloju. Važno je istaknuti da RB funkcija poprima maksimalnu vrijednost 1 kada je ulaz jednak nuli.

RBFNN mreža uz ulazni sloj s  $n$  neurona i jednim neuronom u izlaznom sloju ima i dva skrivena sloja, tzv. radijalni bazni sloj s  $m_1$  neurona i linearni sloj s  $m_2$  neurona (Slika 12.). Princip RBFNN mreže najbolje se uočava analizom propagacije ulaznog vektora  $\mathbf{p}$  od ulaznog do izlaznog sloja. Drugim riječima, ukoliko se na ulaz mreže dovede neki ulazni vektor, svaki neuron radijalnog baznog sloja će na izlazu dati vrijednost koja ovisi o tome koliko je taj ulazni vektor blizak težinskim vektorima neurona skrivenog sloja koji su predstavljeni redcima matrice  $IW$ . Prema tome, radijalni bazni neuroni s težinskim vektorima koji su bliski ulaznom vektoru generiraju izlaz koji je po vrijednosti blizak jedinici, dok radijalni bazni neuroni s težinskim vektorima koji se znatno razlikuju od ulaznog vektora generiraju izlaze koji su po vrijednostima bliži nuli.

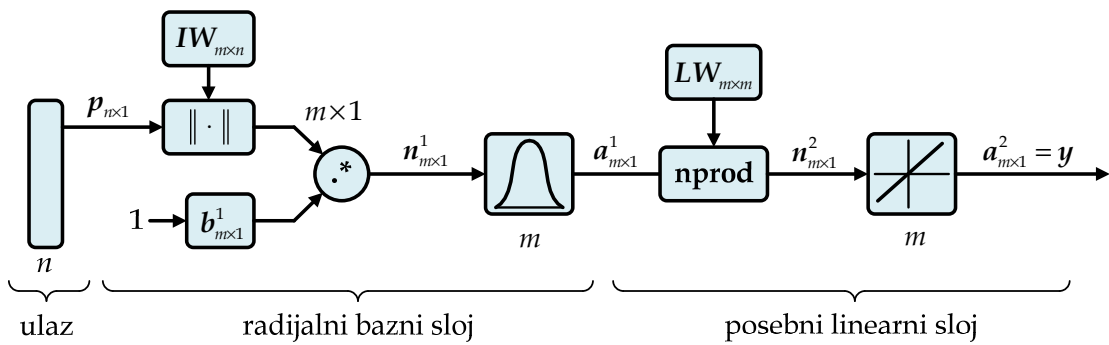
Implementacijom *biasa b* omogućuje se osjetljivost radijalnog baznog neurona kada je riječ o njegovu podešavanju.



Slika 12. Dijagram slojeva RBF neuronske mreže

Generalizirana regresijska neuronska mreža (GRNN) je jedna od najčešće korištenih mreža u svrhu aproksimacije funkcija. Također je temeljena na radijalnim baznim funkcijama. Sastoji se od četiriju slojeva. Ulazni sloj ima  $n$  neurona, prvi skriveni radijalni bazni i drugi skriveni posebni linearni sloj imaju po  $m$  neurona, dok je u izlaznom samo jedan neuron. Iznimno kratko vrijeme potrebno za njeno kreiranje čini je posebno pogodnom. Shematski prikaz strukture GRNN mreže prikazan je na slici 13.

Nakon što se mreži prezentira ulazna matrica  $P_{m \times n}$  i ciljana matrica  $T_{m \times 1}$ , formiraju se, matrica težinskih koeficijenata radijalnog baznog sloja  $IW_{m \times n}$  i matrica ciljeva posebnog linearnog sloja  $LW_{m \times m}$ . Na taj se način formira po  $m$  neurona u oba skrivena sloja.



Slika 13. Dijagram slojeva generalizirane regresijske neuronske mreže

Prezentira li se GRNN mreži neki uzorak  $p_{n \times 1}$ , u radijalnom baznom sloju formira se najprije vektor  $n^1_{m \times 1}$  čije koordinate oblika

$$n_i^1 = \left\| IW_{1 \times n}^i - p_{n \times 1} \right\|_{m \times 1} \cdot b_i^1 \quad (4.15)$$

predstavljaju Euklidsku udaljenost  $\| \cdot \|$  prezentiranog uzorka  $\mathbf{p}_{n \times 1}$  od svih uzoraka iz skupa za učenje (matrica  $\mathbf{IW}_{m \times n}$ ) pomnoženu faktorom  $\mathbf{b}_{m \times 1}^1$ . Izraz (4.15) predstavlja operaciju s obzirom na  $i$ -ti redak matrice  $\mathbf{IW}_{m \times n}$  i vektora  $\mathbf{b}_{m \times 1}^1$ , pri čemu je  $i = 1, \dots, m$ , a operator  $\cdot$  predstavlja tzv. množenje vektora po načelu element-po-element.

Ako je za neki neuron  $b = 1$ , prienosna funkcija će dati vrijednost 0,5 za sve uzorke udaljene za 0,833 od težinskog vektora toga neurona. Povećanjem praga  $b$ , povećava se i udaljenost uzorka od težinskog vektora neurona i obratno. Veća vrijednost  $b$  raspršuje uzorke. Raspršenje  $s$  je u izravnoj vezi s pragom  $b$ , i to prema izrazu

$$b = 0,833 / s. \quad (4.16)$$

Izlaz iz prvog skrivenog sloja je vektor  $\mathbf{a}_{m \times 1}^1$  čije koordinate

$$a_i^1 = \text{radbas}(n_i^1) \quad (4.17)$$

predstavljaju mjeru udaljenosti uzorka  $\mathbf{p}_{n \times 1}$  od svakog uzorka iz skupa za učenje, pri čemu vrijedi: ukoliko je neka vrijednost bliža jedinici, uzorak  $\mathbf{p}_{n \times 1}$  bliži je pripadnom težinskom vektoru, tj. uzorku iz skupa za učenje, a ukoliko je bliži nuli onda je udaljeniji.

Koordinate vektora  $\mathbf{a}_{m \times 1}^1$  su ulazni podaci drugog skrivenog posebnog linearnog sloja u kojem se određuje aproksimirana vrijednost funkcije  $y$  koju mreža pridružuje ulaznom uzorku  $\mathbf{p}_{n \times 1}$ . Koordinate vektora  $\mathbf{n}_{m \times 1}^2$  se određuju pomoću normalizacijske težinske funkcije  $nprod$  prema izrazu

$$n_i^2 = \frac{\mathbf{a}_{m \times 1}^1 \cdot \mathbf{LW}_{1 \times m}^i}{\sum_{i=1}^m a_i^1}, \quad (4.18)$$

pri čemu je  $\mathbf{LW}_{1 \times m}^i$   $i$ -ti redak matrice težinskih koeficijenata  $\mathbf{LW}_{m \times m}$  linearnog sloja. Dobiveni vektor  $\mathbf{n}_{m \times 1}^2$  prienosna funkcija linearnog sloja (*purelin*) prenosi u izlazni sloj GRNN mreže prema

$$\mathbf{a}_{m \times 1}^2 = \text{purelin}(\mathbf{n}_{m \times 1}^2) \quad (4.19)$$

čime se u konačnici dobiva vrijednost izlaznog vektora  $\mathbf{y}_{m \times 1} = \mathbf{a}_{m \times 1}^2$ .

## 4.2. Dinamičke neuronske mreže

Općenito, umjetne neuronske mreže mogu se podijeliti na statičke (SNN) i dinamičke (DNN). Budući SNN predstavljaju preslikavanje statičkih funkcija,

može ih se smatrati aproksimatorima funkcija. Ovakve mreže u svojoj strukturi nemaju vremenske pomake, integratore, kao ni povratne veze.

S druge strane, dinamičke neuronske mreže sadrže dinamičke elemente kao što su vremenski pomaci ili integratori. Prema tome, DNN nisu samo funkcije ulaznih parametara, već i prošlosti samog sustava, što znači da uključuju i unutarnja stanja. I ovdje se može govoriti o unaprijednim DNN, s tim da takve mreže imaju vremenske pomake od ulaznog do izlaznog sloja, ali bez unutarnje ili vanjske povratne veze, pa se propagacija signala vrši samo u jednom smjeru, tj. unaprijedno. Suprotno tome, rekurentne DNN imaju implementiranu i povratnu vezu, čime se značajno poboljšavaju njihove mogućnosti u rješavanju problema identifikacije i/ili upravljanja u realnom vremenu.

Veliki nedostatak unaprijednih DNN leži u činjenici da je aktivacija svakog neurona ovisna o prošlim stanjima svih ostalih neurona, što posljedično dovodi do iznimne kompleksnosti strukture takve mreže. Nadalje, vrlo je teško implementirati već postojeće znanje i odrediti općeniti algoritam učenja za podešavanje parametara mreže. Upravo iz navedenih razloga, rekurentne DNN se daleko češće koriste u tehničkim problemima. Ovakve mreže se u pravilu sastoje od statičke neuronske mreže kojoj su pridodani dinamički elementi poput vremenskih pomaka ili integratora. Broj i vrsta dinamičkih elemenata prvenstveno ovisi o problemu identifikacije, kao i o zahtjevima mreže.

Nelinearni model sustava se općenito može zapisati u obliku (Nørgaard i sur., 2000.):

$$\mathbf{y}(t) = \mathbf{g}[\boldsymbol{\varphi}(t, \boldsymbol{\theta}), \boldsymbol{\theta}] + \mathbf{e}(t) \quad (4.20)$$

ili u formi prediktora kao

$$\hat{\mathbf{y}}(t | \boldsymbol{\theta}) = \mathbf{g}[\boldsymbol{\varphi}(t, \boldsymbol{\theta}), \boldsymbol{\theta}], \quad (4.21)$$

pri čemu je  $\boldsymbol{\varphi}(t, \boldsymbol{\theta})$  regresijski vektor,  $\boldsymbol{\theta}$  je vektor prilagodljivih težinskih koeficijenata neuronske mreže, a  $\mathbf{g}$  je nelinearna funkcija realizirana unaprijednom neuronskom mrežom. Često se umjesto  $\mathbf{g}$  koristi i oznaka NN.

Pogreška predikcije se može zapisati kao

$$\mathbf{e}(t) = \mathbf{y}(t) - \hat{\mathbf{y}}(t | \boldsymbol{\theta}). \quad (4.22)$$

Iako je do sada predložen značajan broj različitih struktura DNN, u problemima identifikacije i predikcije, a u ovisnosti o odabiru regresijskog vektora  $\boldsymbol{\varphi}$ , najčešće se koriste (Nørgaard i sur., 2000.):

(i) NNFIR

Riječ je o najjednostavnijoj nerekurzivnoj strukturi temeljenoj na FIR (engl. *finite-duration impulse response*) filtru, pri čemu je regresijski vektor  $u$   $p$  prethodnih razdoblja ulaznog signala  $u(t)$  oblika

$$\boldsymbol{\varphi}(t+1, \boldsymbol{\theta}) = [u(t) \ u(t-1) \ \dots \ u(t-p)]^T. \quad (4.23)$$

(ii) NNARX

NN model temeljen na autoregresijskoj strukturi s vanjskim ulazom. Može i ne mora imati povratnu vezu. Ukoliko je nema, riječ je o unaprijednoj DNN kojoj stabilnost zbog algebarske strukture nije upitna. Na slici 14. je prikazana NNARX s povratnom vezom, što je čini rekurentnom. Prikazana mreža ima  $p$  i  $q$  vremenskih pomaka ulaznog i izlaznog signala, respektivno. Operator vremenskog pomaka  $z^{-1}$  signala  $x(t)$  definira se kao

$$z^{-1}x(t) = x(t-1). \quad (4.24)$$

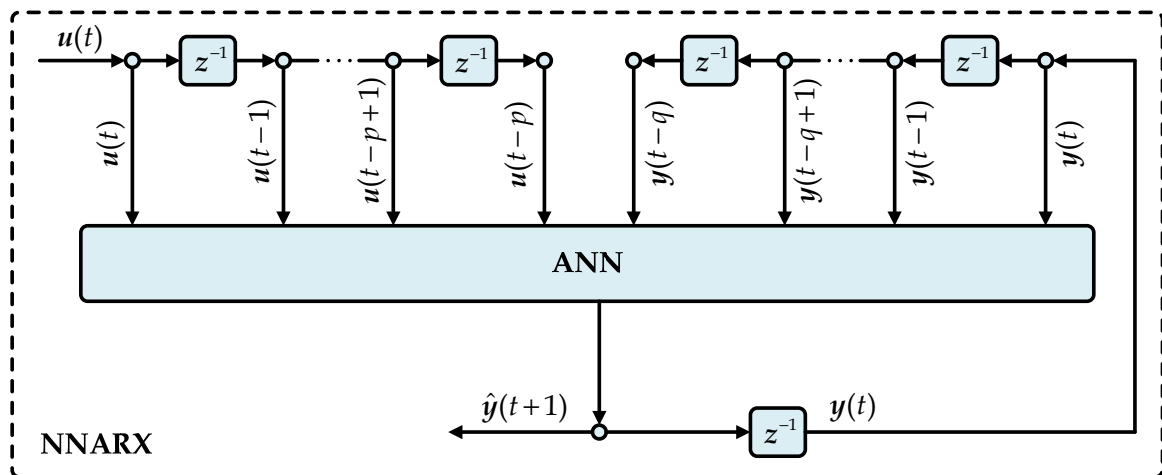
Regresijski vektor je oblika

$$\boldsymbol{\varphi}(t+1, \boldsymbol{\theta}) = [y(t) \ y(t-1) \ \dots \ y(t-q) \ u(t) \ u(t-1) \ \dots \ u(t-p)]^T, \quad (4.25)$$

dok je prediktor oblika

$$\hat{y}(t+1 | \boldsymbol{\theta}) = \text{NN}(\boldsymbol{\varphi}(t+1), \boldsymbol{\theta}). \quad (4.26)$$

NNARX strukture obično se koriste kada je sustav determinističkog karaktera, a razina šuma nije značajna.



Slika 14. Struktura diskretne rekurentne DNN (NNARX) s vanjskom povratnom vezom

## (iii) NNARMAX

Predstavlja proširenje NNARX modela na način da se određeni broj prošlih pogrešaka prediktora  $e(t), e(t-1), \dots, e(t-k)$  povratnom vezom vraća na ulaz NNARMAX modela. Ovisno o realiziranoj strukturi, ovakav model može biti i nestabilan, što se u praksi često rješava implementacijom linearnog MA filtra pomičnih sredina za filtriranje prošlih odstupanja  $e(t), \dots, e(t-k)$ .

## (iv) NNOE

Struktura modela je temeljena na modelu odstupanja odziva mreže, tj. neke od regresijskih varijabli su predikcije prošlih izlaza, zbog čega je NNOE struktura vrlo slična NNARMAX strukturi, što je također posebno važno s aspekta stabilnosti.

## (v) NNSSM

Model s varijablama stanja temeljen na rekurentnoj DNN prikazan je na slici 15., a može ga se zapisati u obliku (Sørensen, 1993.):

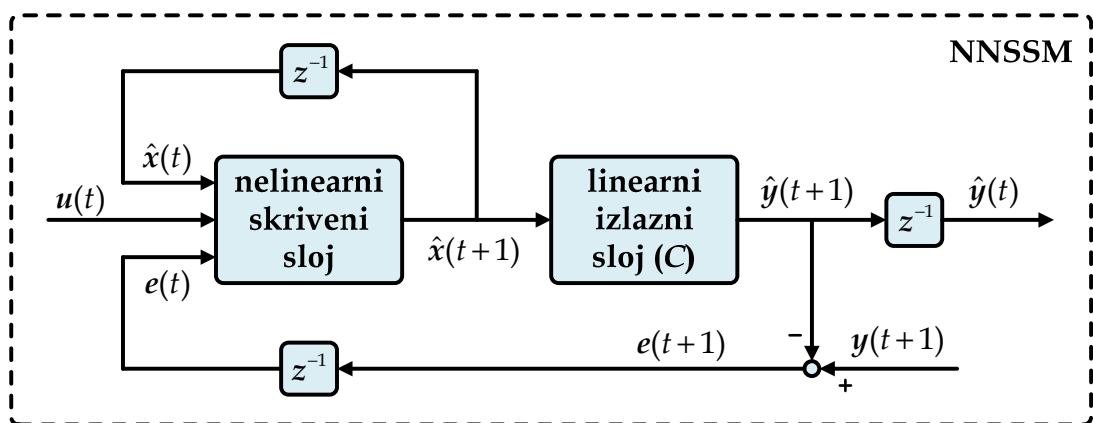
$$\hat{x}(t+1 | \theta) = \text{NN}[\varphi(t, \theta), \theta] \quad (4.27)$$

$$\hat{y}(t | \theta) = C(\theta)\hat{x}(t | \theta), \quad (4.28)$$

pri čemu je regresijski vektor oblika

$$\varphi(t, \theta) = [\hat{x}^T(t | \theta) \quad u^T(t) \quad e^T(t | \theta)]^T. \quad (4.29)$$

Identificirani NNSSM model predstavlja analogiju na prošireni Kalmanov filter za nepoznate nelinearne sustave i time je od posebnog interesa za probleme estimacije i upravljanja po varijablama stanja.

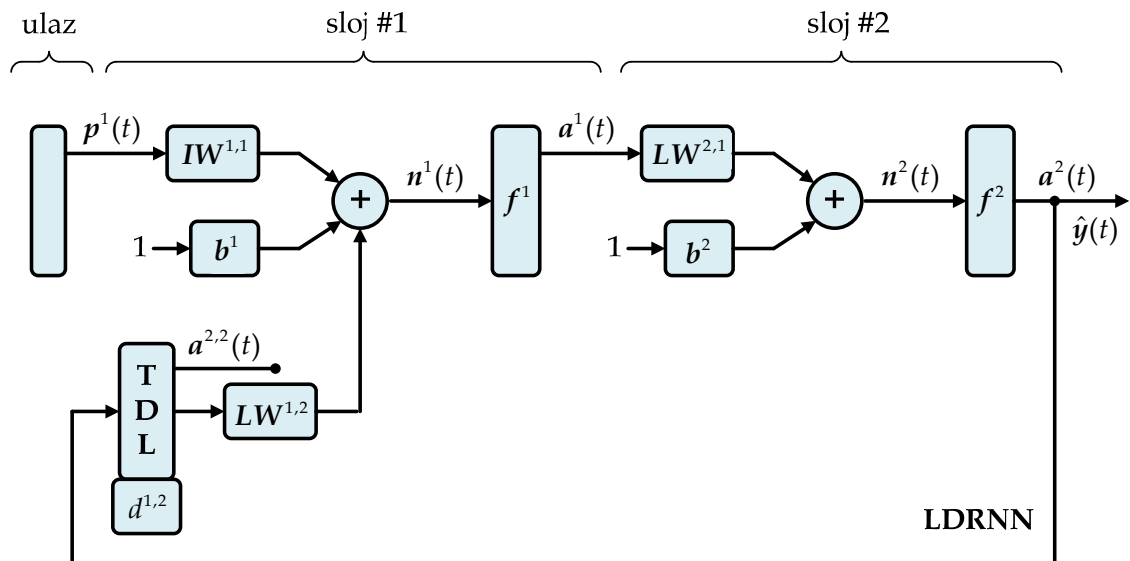


Slika 15. Struktura NNSSM modela

Hagan i sur. su u (Medsker i Jain, Ur., 1999.) izložili koncept tzv. slojevite digitalne rekurentne neuronske mreže (LDRNN) s posebnim osvrtom na primjene u

upravljanju i obradi signala. U istom izvoru može se pronaći detaljna struktura LDRNN mreže, kao i principi dinamičkog učenja kroz 'dinamički BP algoritam kroz vrijeme'.

LDRNN mreža predstavlja generalizaciju višeslojne FFNN mreže, pri čemu je FFNN mreži dodana povratna veza i vremenski pomaci. Primjer jedne jednostavnije dvoslojne LDRNN mreže s odvojenom povratnom vezom vremenskog pomaka (TDL) prikazan je na slici 16.



Slika 16. Primjer strukture jednostavnije LDRNN mreže

Izlaz iz TDL bloka je kompozitni vektor  $a^{2,2}(t)$  koji se sastoji od vrijednosti vremenskih pomaka izlaza sloja #2. Ovi izlazi iz TDL bloka su od iznimne važnosti za dinamičko treniranje koje je detaljnije opisano u (Medsker i Jain, Ur., 1999.). Koncept LDRNN je osnova za projektiranje vrlo moćnih i robusnih DNN s primjenama u neoupravljanju, estimaciji i filtriranju.

Konačno, izvrstan i vrlo detaljan pregled rekurentnih DNN s primjenama u identifikaciji, predikciji, filtriranju, estimaciji i upravljanju može se pronaći u (Mohajerin, 2012.), (Medsker i Jain, Ur., 1999.) i (Mandic i Chambers, 2001.).

### 4.3. Adaptivni neuroneizraziti sustav zaključivanja

Adaptivni neuroneizraziti sustav zaključivanja (ANFIS) predstavlja univerzalni aproksimator sa širokim spektrom primjena (Jang, 1993.). Već je i sam Jang (1993.) opisao moguće primjene ANFIS arhitekture za modeliranje nelinearnih funkcija više varijabli, identifikaciju nelinearnih komponenti *online* sustava upravljanja i predikciju kaotičnih vremenskih serija.

Općenito, ANFIS predstavlja algoritam za automatsko podešavanje Sugeno (Takagi-Sugeno-Kang) sustava neizrazitog zaključivanja temeljenog na podacima za treniranje. Sugeno sustav zaključivanja je vrlo sličan još poznatijem i češće korištenom tzv. Mamdani sustavu zaključivanja (Sugeno, 1985.). Prva dva dijela procesa neizrazitog zaključivanja, tzv. omekšavanje ili fazifikacija ulaznih parametara i primjena funkcija pripadnosti (MF) su praktički ista. Razlika je jedino u tome što izlazne funkcije pripadnosti Sugeno sustava mogu biti ili linearne ili konstante.

Koristeći ulazno-izlazni skup podataka, ANFIS konstruira neizraziti sustav zaključivanja (FIS) kod kojeg se parametri funkcija pripadnosti podešavaju pomoću algoritma učenja s povratnom propagacijom pogreške ili u kombinaciji s metodom najmanjih kvadrata (hibridna metoda učenja). Ovakvo podešavanje omogućava učenje FIS sustava iz podataka koji služe za treniranje (Sugeno, 1985.; The MathWorks, 2010.).

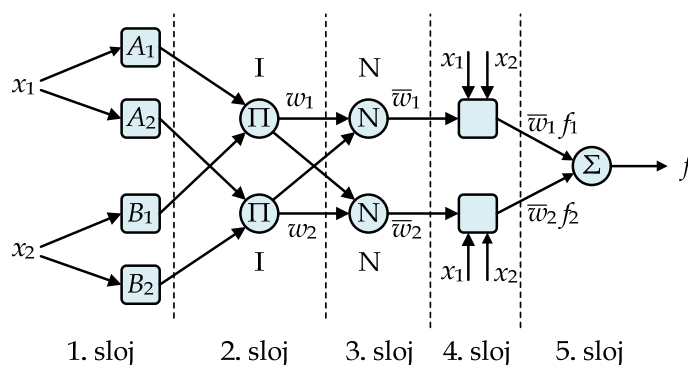
Kako bi se lakše predočila arhitektura ANFIS-a, pretpostavit će se da za neka dva ulazna parametra  $x_1$  i  $x_2$ , te jedan izlazni parametar  $y$ , vrijede dva neizrazita pravila

$$\text{Pravilo 1:} \quad \text{Ako } x_1 \text{ je } A_1 \text{ i } x_2 \text{ je } B_1 \text{ ONDA } f_1 = p_1x_1 + q_1x_2 + r_1, \quad (4.30)$$

$$\text{Pravilo 2:} \quad \text{Ako } x_1 \text{ je } A_2 \text{ i } x_2 \text{ je } B_2 \text{ ONDA } f_2 = p_2x_1 + q_2x_2 + r_2, \quad (4.31)$$

pri čemu su  $A_i$  i  $B_i$  neizraziti skupovi,  $f_i$  linearne funkcije ulaza,  $p_i$ ,  $q_i$  i  $r_i$  parametri koji se podešavaju tijekom faze treniranja.

Struktura ANFIS mreže za implementaciju ova dva pravila je prikazana na slici 17., pri čemu kružići i kvadratići respektivno predstavljaju fiksne i adaptivne čvorove.



Slika 17. Struktura ANFIS mreže

U prvom sloju svi su čvorovi adaptivni. Izlazi prvog sloja predstavljaju ulaze kojima su pridružene funkcije pripadnosti (obično dvije po ulazu), a mogu se izraziti kao



$$O_i^1 = \mu_{A_i}(x), \quad i = 1, 2 \quad (4.32)$$

$$O_i^1 = \mu_{B_i}(y), \quad i = 1, 2, \quad (4.33)$$

pri čemu  $\mu_{A_i}$  i  $\mu_{B_i}$  mogu biti bilo koje funkcije pripadnosti. Primjerice, za zvonoliku funkciju pripadnosti (*gbellmf*),  $\mu_{A_i}$  se može zapisati u obliku

$$\mu_{A_i} = \frac{1}{1 + |(x - c_i) / a_i|^{2b_i}}, \quad (4.34)$$

pri čemu su  $a_i$ ,  $b_i$  i  $c_i$  tzv. pretpostavljeni parametri funkcije pripadnosti. U drugom sloju su čvorovi fiksni i označeni s  $\Pi$  (produkt) budući je riječ o jednostavnom množenju. Izlazi iz ovoga sloja se računaju prema

$$O_i^2 = w_i = \mu_{A_i}(x)\mu_{B_i}(y), \quad i = 1, 2. \quad (4.35)$$

U trećem sloju, čvorovi su također fiksni i označeni su s  $N$ . Izlazi ovoga sloja predstavljaju normalizaciju ulaza, a računaju se prema

$$O_i^3 = \bar{w}_i = \frac{w_i}{w_1 + w_2}, \quad i = 1, 2. \quad (4.36)$$

U četvrtom sloju, čvorovi su opet adaptivni. Izlazi iz ovoga sloja određuju se kao produkti normaliziranih ulaza i polinoma prvog stupnja (za Sugenov model 1. reda), tj. vrijedi

$$O_i^4 = \bar{w}_i f_i = \bar{w}_i (p_i x + q_i y + r_i), \quad i = 1, 2, \quad (4.37)$$

pri čemu su  $p_i$ ,  $q_i$  i  $r_i$  tzv. posljedični parametri.

U petom sloju se nalazi samo jedan fiksni čvor označen sa  $\Sigma$  (suma) u kojem se izračunava konačni izlaz kao suma svih ulaznih signala. Drugim riječima, ukupni izlaz izračunava se prema izrazu

$$O_i^5 = \sum_{i=1}^2 \bar{w}_i f_i = \frac{\sum_{i=1}^2 w_i f_i}{w_1 + w_2}. \quad (4.38)$$

Cilj treniranja (učenja) jest minimizacija razlike između stvarnih i predviđenih parametara podešavanjem pretpostavljenih (1. sloj) i posljedičnih (2. sloj) parametara.

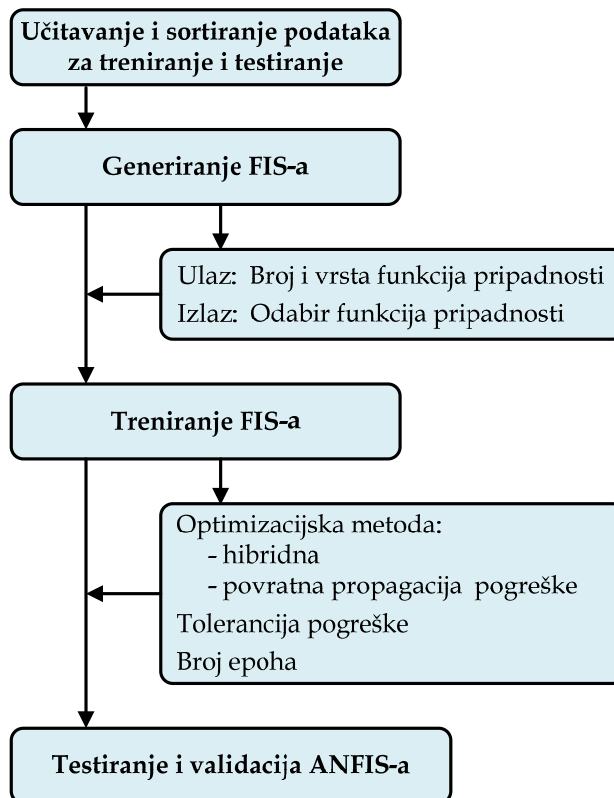
Algoritam učenja podešava parametre  $\{a_i, b_i, c_i\}$  i  $\{p_i, q_i, r_i\}$  kako bi se odredio optimum između ANFIS izlaza i izlaza skupa podataka za treniranje. Kada su pretpostavljeni parametri  $\{a_i, b_i, c_i\}$  određeni, izlaz ANFIS modela se može zapisati kao

$$f = \frac{w_1}{w_1 + w_2} f_1 + \frac{w_2}{w_1 + w_2} f_2, \quad (4.39)$$

tj.

$$f = (\bar{w}_1 x) p_1 + (\bar{w}_1 y) q_1 + (\bar{w}_1) r_1 + (\bar{w}_2 x) p_2 + (\bar{w}_2 y) q_2 + (\bar{w}_2) r_2, \quad (4.40)$$

što predstavlja linearnu kombinaciju podezivih (adaptivnih) posljedičnih parametara  $p_1$ ,  $q_1$ ,  $r_1$ ,  $p_2$ ,  $q_2$  i  $r_2$ . Nakon ove faze, optimalne vrijednosti ovih parametara određuju se metodom najmanjih kvadrata. Kako bi se izbjegli problemi vezani uz preveliko područje traženja rezultata ili presporo konvergiranje kada pretpostavljeni parametri nisu fiksni, koristi se hibridni algoritam učenja koji kombinira metodu najmanjih kvadrata s BP algoritmom temeljenim na metodi najbržeg spusta. Jednom kada su određene optimalne vrijednosti posljedičnih parametara metodom najmanjih kvadrata, podešavanje pretpostavljenih parametara se izvodi metodom najbržeg spusta. Na kraju se ANFIS izlaz izračunava pomoću posljedičnih parametara. Odstupanje između izračunanih vrijednosti ANFIS izlaza i stvarnih izlaza koristi se za podešavanje pretpostavljenih parametara za sljedeću epohu na temelju standardnog algoritma učenja s povratnom propagacijom pogreške. Tijek obrade podataka u ANFIS-u prikazan je na slici 18.



Slika 18. Tijek obrade podataka u ANFIS modelu

#### 4.4. Strategije upravljanja i estimacije temeljene na neuronskim mrežama i neizrazitoj logici

Današnji sustavi upravljanja najčešće su temeljeni na prostor-stanje modelima u kojima su varijable stanja od esencijalnog značenja. Vrlo često se neke varijable stanja ili ne mogu mjeriti ili ih čak nema ni smisla mjeriti, pa ih u tom slučaju treba rekonstruirati pomoću odgovarajućeg observera. Ovo vrijedi podjednako i za linearne, linearizirane i nelinearne sustave. Projektiranje observera nelinearnog sustava je iznimno zahtjevan zadatak. Naime, kako ne postoji univerzalni regulator za upravljanje nelinearnim sustavom, tako ne postoji ni univerzalni observer koji može ispuniti sve zahtjeve pretpostavljene od strane projekatnata.

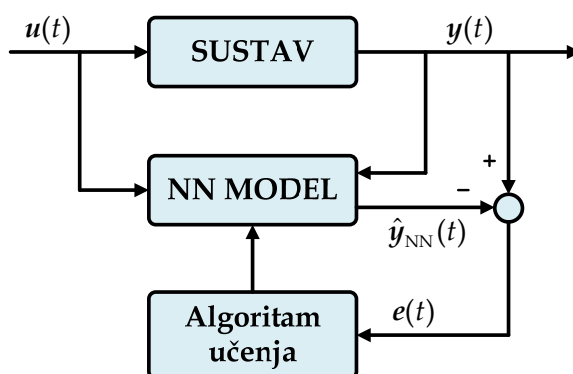
Kako je već ranije spomenuto, u industrijskim postrojenjima, pa tako i u sustavima za dinamičko pozicioniranje, funkciju observera najčešće vrši prošireni Kalmanov filter (EKF). No, upravo kada je riječ o primjenama EKF-a u estimaciji unutar sustava upravljanja, osim opće poznatih prednosti, ističu se i neki nedostaci kao što su:

- iako EKF minimizira srednje kvadratno odstupanje pogreške estimacije, nema dokaza globalne stabilnosti;
- iako je EKF s konstantnim pojačanjem uglavnom vrlo robustan s obzirom na pogreške modela, to ipak sve manje dolazi do izražaja kako se nelinearnosti modela povećavaju;
- s obzirom da se EKF temelji na linearizaciji, nije ga moguće implementirati bez GS metode rasporeda pojačanja (engl. *gain-scheduling techniques*).

Suvremeni pristupi implementacije algoritama računalne inteligencije i strojnog učenja počivaju na strategiji prema kojoj oni ne zamjenjuju klasične tehnike identifikacije, upravljanja i estimacije, već ih samo nadopunjuju. Korištenjem postojećeg znanja o promatranom sustavu, što se posebno odnosi na znanje o analizi i sintezi linearnih sustava, u kombinaciji s inteligentnim metodama, s jedne strane izbjegavaju se presložene faze treniranja uz realizaciju prekompleksnih modela, a s druge strane postojeće znanje dodatno podiže kvalitetu i uspješnost učenja. Time se osigurava sinergijski učinak između klasičnih i inteligentnih metoda, što u konačnici rezultira poboljšanjem performansi postupaka identifikacije, estimacije i upravljanja.

U današnje vrijeme može se pronaći veliki broj radova u kojima se predlažu različite strategije identifikacije, upravljanja i estimacije, a koje su temeljene na nekoj od inteligentnih metoda. Međutim, autori rijetko pridodaju pažnju samom pojmu 'inteligentan', već se izravno oslanjaju na metode koje pripadaju velikom području računalne inteligencije i strojnog učenja. Stoga će se, za potrebe ovoga

rada, pojam 'inteligentan' vezati uz svaki postupak ili metodu koja koristi proces treniranja (učenja) temeljen na pogrešci, s ciljem eliminiranja pogreške u budućnosti, ili njenog svođenja na najmanju moguću mjeru. Ovdje se pojam 'pogreška' može odnositi na pogrešku u identifikaciji (nesavršenost modela sustava), pogrešku upravljanja (regulacijsko odstupanje), pogrešku estimacije (pogreška u fazi predikcije) i sl. Primjer prediktivnog NN modela temeljenog na spomenutom konceptu prikazan je na slici 19.



Slika 19. *Struktura prediktivnog NN modela temeljenog na pogrešci predikcije*

Kada je riječ o nelinearnom upravljanju, posebno je važno identificirati nelinearnosti sustava, tj. karakteristike koje ga čine nelinearnim. U tome kontekstu nužno je realizirati odgovarajući algoritam za aproksimaciju bilo koje nepoznate statičke nelinearne funkcije u svrhu čega se uobičajeno koriste različiti pristupi temeljeni na neuronskim mrežama i neizrastoj logici. Da bi tako realizirani aproksimatori mogli biti korišteni u adaptivnim sustavima upravljanja, potrebno je ispuniti sljedeća dva uvjeta (Schröder, 2000.):

- osigurati stabilnost samopodešavajućeg algoritma
- realizirati univerzalni aproksimator sa zadanom točnošću i brzinom konvergencije.

Drugim riječima, univerzalni aproksimator mora posjedovati svojstva po kojima može aproksimirati bilo koju i bilo kakvu nelinearnost na temelju odabranih parametara modela dok istovremeno odstupanje između stvarnih nelinearnosti i odziva aproksimatora mora težiti globalnom minimumu.

Navedeni postupci su, za RBF mreže kao univerzalne aproksimatore, detaljno opisani u (Schröder, 2000.). U usporedbi s ostalim mrežama poput unaprijednih, RBF mreže karakterizira konstantna korelacija između prostora ulaznih varijabli i težinskih koeficijenata, čime se osigurava određena količina znanja i u fizikalnom smislu. Posebno se ističe primjena GRNN mreža u problemima interpolacije i ekstrapolacije. Naime, u usporedbi s klasičnim RBF mrežama, kod kojih odziv u

neistreniranom području teži k nuli, GRNN mreže uvijek održavaju izlazne vrijednosti prema najbližoj težini (Specht, 1991.). Time se osiguravaju bolja ekstrapolacijska svojstva, posebno važna u problemima filtriranja i estimacije.

Iako unaprijedne neuronske mreže sa zasićenim aktivacijskim funkcijama praktički osiguravaju ulazno-izlaznu stabilnost, važno je istaknuti činjenicu da se u procesu učenja ne može garantirati globalni minimum pogreške aproksimacije. Naime, često se može dogoditi da algoritam učenja zapne u nekom lokalnom minimumu i sve dok je uvjet točnosti zadovoljen, ovo ne mora biti posebno važan problem u praksi. No, ukoliko je potrebno poboljšati točnost, učenje je potrebno ponavljati više puta s različitim početnim vrijednostima težinskih koeficijenata, što može značajno produljiti ukupno računalno vrijeme. S obzirom da ovo pak nije problem kod primjene RBF mreža, to ih čini prikladnijim odabirom za razvoj inteligentnih identifikatora, estimatora i kontrolera.

U adaptivnom i neuromanjivanju razlikuju se dva osnovna pristupa: direktno i indirektno upravljanje. Kod direktnog upravljanja neophodno je imati na raspolaganju mjerenja svih varijabli stanja, što predstavlja značajan nedostatak kod složenijih tehničkih sustava, a posebno kod sustava za dinamičko pozicioniranje plovnih objekata.

S druge strane, kod indirektnog upravljanja, proces identifikacije i upravljanja se može separirati, pri čemu se inteligentna identifikacija u cijelosti može smatrati nelinearnim observerom u okviru kojeg se mogu estimirati potrebne varijable stanja. Iako se implementacija inteligentnog znanja u upravljačke sustave ne može generalizirati, već je ovisna o problemu kojeg se želi riješiti, prijedlog svojevrsnog univerzalnog dinamičkog identifikatora koji bi obuhvatio elemente direktnog i indirektnog upravljanja, globalnu linearizaciju, identifikaciju izoliranih i separabilnih nelinearnosti, kompenzacijske metode i ograničenja, predstavljen je u (Schröder, 2000.), a prikazan je grafički na slici 20.

Svakako je važno istaknuti da postoje i situacije kada se identifikacija izoliranih i/ili separabilnih nelinearnosti ne može primijeniti. Takve situacije su kada je broj nelinearnosti u sustavu nepoznat, kada je pozicija u sustavu na koju nelinearnost djeluje nepoznata, kada sustav nije separabilan, kada linearni dio modela nije poznat i sl.

Identifikacija se mora provoditi ovisno o ciljevima upravljačke logike, koji se po svojoj prirodi mogu podijeliti na (Schröder, 2000.):

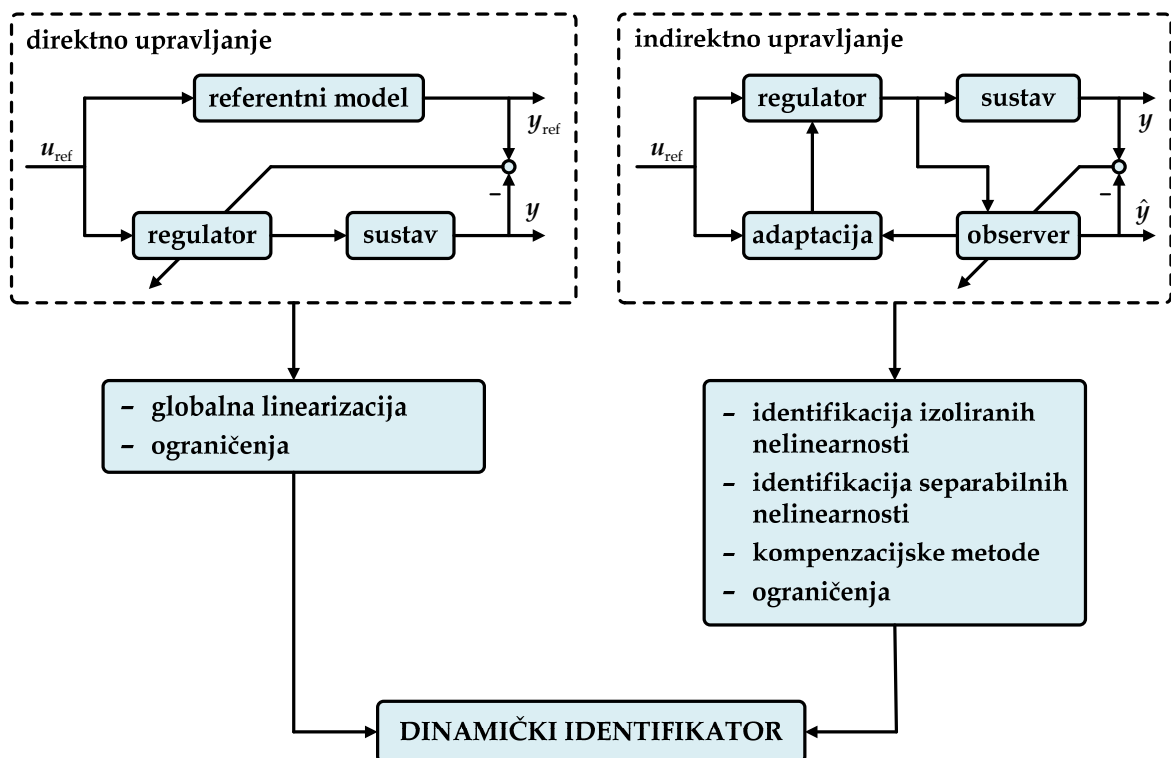
- aproksimacija ulazno-izlaznog ponašanja nepoznate ili djelomično poznate dinamike sustava
- odgovarajuća ekstrakcija znanja koje opisuje dinamiku sustava
- osmotrivost varijabli stanja sustava koje se ne mjere

- implementacija *a priori* znanja
- robustnost algoritama učenja
- predikcija ponašanja sustava.

Sama identifikacija se provodi pod sljedećim uvjetima:

- stabilnost i konvergencija adaptacijskih algoritama
- visoki stupanj točnosti
- brza adaptivnost kod vremenski promjenjivih sustava.

Kako je već ranije spomenuto, u indirektnom upravljanju nužno je osigurati osmotrivost unutarnjih, tj. nemjerljivih varijabli stanja. U tome slučaju, identifikator, osim što predstavlja aproksimator ulazno-izlaznog ponašanja nepoznatog sustava, postaje i observer. S tom pretpostavkom, observer je svojevrсно proširenje identifikatora s obzirom na dodatne mogućnosti estimacije nužne za upravljanje. Osmotrivost varijabli stanja je temeljena na aproksimaciji nelinearnosti sustava pa je s jedne strane osigurana estimacija nemjerljivih varijabli stanja za potrebe regulatora, dok se s druge strane kompenzacija negativnih učinaka nelinearnih karakteristika može provesti na temelju identificiranog znanja dinamike sustava.



Slika 20. Realizacija dinamičkog identifikatora  
Izvor: Preuređeno prema (Schröder, 2000.)

Primjene nelinearnog observera se mogu sumarno iskazati kroz aproksimaciju nemjerljivih varijabli stanja i identifikaciju nelinearnih karakteristika. Ukoliko je poznata struktura i dinamika sustava, moguće je izvesti sljedeća povezivanja:

- unaprijedno povezivanje, ako su ulazni parametri mreže izravno mjerljivi
- rekurentno povezivanje, ako su ulazni parametri mreže nemjerljivi.

Ukoliko je neki dinamički nelinearni sustav separabilan, te ako mu je poznat linearni dio, uobičajeno se za upravljanje po varijablama stanja i kompenzaciju efekata nelinearnih karakteristika koristi nelinearni observer. S druge strane, ukoliko je poznat red sustava uz nepoznatu strukturu sustava i njegovih parametara, uobičajeno se kao potpora direktnom upravljanju koristi dinamički identifikator, a može ga se dodatno koristiti i u inverznom i *offline* upravljanju.

Izvrstan i detaljan pregled tematike s područja identifikacije i estimacije temeljenih na neuronskim mrežama može se pronaći u (Schröder, 2000.), (Sarangapani, 2006.), (Talebi i sur., 2010.) i (Liu, 2013.).

#### 4.5. Osvrt na stabilnost i konvergenciju adaptacijskih algoritama inteligentnih identifikatora i estimatora

Kao i kod klasičnih regulatora i estimatora, tako je i kod inteligentnih identifikatora, regulatora i estimatora posebnu pažnju nužno posvetiti problemima stabilnosti, adaptacijskim algoritmima, brzini konvergencije te vremenskim i računalnim zahtjevima ovakvih struktura.

S obzirom na različite koncepte ispitivanja stabilnosti inteligentnih sustava, po definiciji se razlikuju (Schröder, 2000.):

(i) *ulazno-izlazna* (engl. *Bounded Input - Bounded Output, BIBO*) *stabilnost*

sustav je ulazno-izlazno stabilan ako je za bilo koji omeđeni ulazni signal i njegov izlazni signal omeđen, bez obzira na početno stanje sustava;

(ii) *stabilnost prema Ljapunovu*

ravnatežno stanje  $x^*$  sustava  $\dot{x}(t) = f(x(t))$  je stabilno ako za svaki  $R > 0$  postoji  $r > 0$  takav da za svako početno stanje  $x(0)$  za koje vrijedi  $\|x(0) - x^*\| < r$  slijedi  $\|x(t) - x^*\| < R$  za svaki  $t > 0$ ;

(iii) *asimptotska stabilnost*

ravnatežno stanje  $x^*$  sustava  $\dot{x}(t) = f(x(t))$  je asimptotski stabilno ako je stabilno i ako postoji  $r > 0$  takav da za  $\|x(0) - x^*\| < r$  slijedi  $\|x(t) - x^*\| \rightarrow 0$  kada je  $t > 0$ .

Stabilnost prema Ljapunovu pretpostavlja da sustav uvijek ostaje u okolini radne točke, bez obzira na poremećaje, dok asimptotska stabilnost osigurava smanjenje utjecaja poremećaja na sustav, tj. vraća ga u radnu točku ili na trajektoriju. Ulazno-izlazna stabilnost je posebno važna za observere i regulatore temeljene na neuronskim mrežama sa zasićenim aktivacijskim funkcijama poput *tansig* u (4.3), jer je izlaz takvih mreža uvijek omeđen.

Analiza stabilnosti observera temeljenih na neuronskim mrežama obično se provodi izravnom Ljapunovom metodom, s time da se razlikuju dva pristupa:

- (i) definirati strukturu NN observera pri čemu se preporuča koristiti neki poznati algoritam učenja (BP, LM, i sl.) i nakon toga predložiti odgovarajući kandidat za Ljapunovu funkciju kojom se može zagarantirati stabilnost sustava (Abdollahi i sur., 2006.);
- (ii) definirati kandidata za Ljapunovu funkciju u formi kvadratične funkcije težina i pogrešaka estimacije, te nakon toga postaviti kriterij za podešavanje parametara koji može garantirati negativnu određenost vremenske derivacije Ljapunove funkcije, čime se posljedično garantira i stabilnost sustava (Choi i Farrell, 2001.; Stepanyan i Hovakimyan, 2007.).

S obzirom da detaljno ispitivanje stabilnosti izlazi iz okvira ovoga rada, više detalja s tim u vezi može se pronaći u izvrsnim knjigama i radovima (Spooner i sur., 2002.; Ge i sur., 2002.; Yi i Tan, 2004.; Talebi i sur., 2010.) koji vrlo detaljno istražuju koncepte stabilnosti različitih struktura temeljenih na različitim neuronskim mrežama. Stabilnost ANFIS-a kao identifikatora istražena je u (Shoorehdeli i sur., 2008.), LDRNN mreže u (Nguyen i Hagan, 2011.), a BP algoritma za treniranje unaprijednih neuronskih mreža u (Rubio i sur., 2011.).



## 5. NAPREDNI MODEL INTELIGENTNE ESTIMACIJE U DP SUSTAVIMA

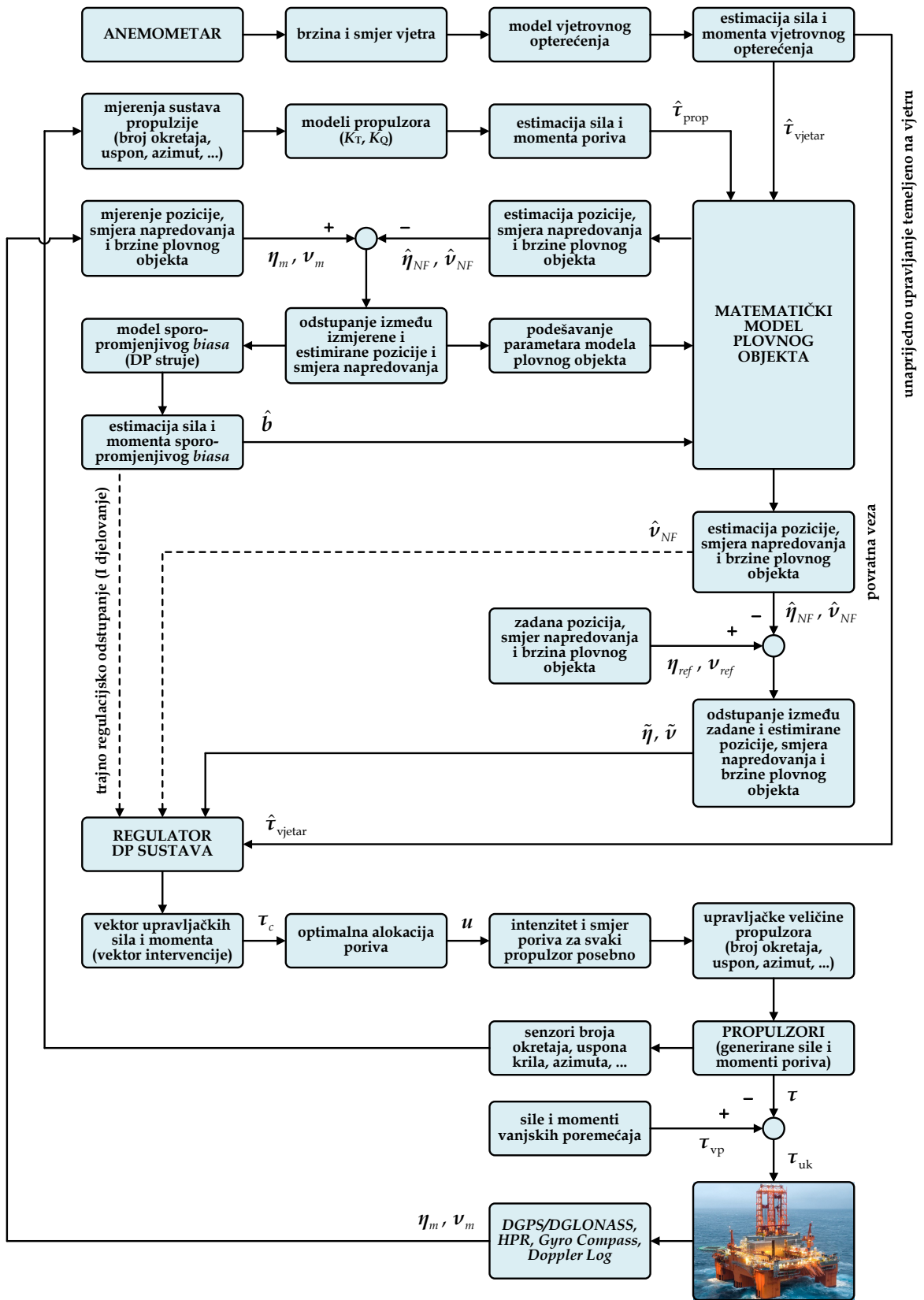
### 5.1. Uvodna razmatranja

Struktura klasičnog DP sustava, koji je temeljen na sadržaju izloženom u drugom i trećem poglavlju, prikazana je na slici 21.

Ukupne sile u smjeru napredovanja i zanošenja te moment u smjeru zaošijanja ( $\tau_{uk}$ ) koji u horizontalnoj ravnini djeluju na neki plovni objekt, sastoje se od sume sila i momenata vanjskih poremećaja ( $\tau_{vp}$ ) te sila i momenata generiranih od strane propulzora ( $\tau$ ). Posljedično, ove sile i moment uzrokuju pomicanje plovnog objekta u horizontalnoj ravnini, čime dolazi do promjene u poziciji i smjeru napredovanja ( $\eta$ ), te eventualno i u brzini ( $v$ ) u slučaju praćenja neke unaprijed definirane putanje.

Mjerenja pozicije i smjera napredovanja ( $\eta_m$ ), odnosno brzine ( $v_m$ ), prosljeđuju se u komparator EKF-a u kojem se uspoređuju s estimiranom niskofrekventnom pozicijom, smjerom napredovanja i brzinom plovnog objekta ( $\hat{\eta}_{NF}, \hat{v}_{NF}$ ). Ova odstupanja imaju dvostruku funkciju. S jedne strane, koriste se za kontinuirano podešavanje parametara matematičkog modela plovnog objekta kako bi se u sljedećem koraku osigurala što točnija i pouzdanija estimacija na temelju sve bolje podešenog modela, dok s druge strane ujedno predstavljaju i razliku između simulacijskih rezultata matematičkog modela i onog što se zaista događa s realnim plovnim objektom. Naime, budući je simulacijski model primarno temeljen na vjetrovnom opterećenju, a realni plovni objekt je izložen svim mogućim poremećajima, razlika odziva modela i realnog plovnog objekta se koristi za estimaciju *biasa* svih ostalih sporopromjenjivih poremećaja ( $\hat{b}$ ) koji uključuju morske struje, inducirane valne sile 2. reda, ostale sporo-promjenjive poremećaje, nemodeliranu dinamiku sustava i sl. U komercijalnim DP sustavima često se koriste modeli *biasa* vrlo slični modelu opterećenja morskih struja koji je opisan u poglavlju 2.2.4.1. Nakon što je estimiran, *bias*  $\hat{b}$  se koristi kao vektor sila i momenta sporopromjenjivih poremećaja koji kao pobuda djeluju i na odziv matematičkog modela, a budući uzrokuje sporopromjenjivo regulacijsko odstupanje u odzivu realnog plovnog objekta, kompenzira ga se integracijskim djelovanjem u zakonu upravljanja, tj. u regulatoru DP sustava.

Pogreške EKF-a koje se javljaju pri estimaciji *biasa*  $\hat{b}$  dodatno se kompenziraju implementacijom kompenzacijskih sila i momenta pogreške *biasa* ( $\Delta\hat{b}$ ) što zbog jednostavnosti nije prikazano na slici 21., ali jest na slici 10. u potpoglavlju 3.4.



Slika 21. Struktura klasičnog sustava za dinamičko pozicioniranje plovnih objekata

Općenito, da bi se mogla provesti što točnija estimacija pozicije, smjera napredovanja i brzine, potrebno je estimirati sve sile i momente koji djeluju kao pobuda na simulacijski model plovnog objekta. Osim prethodno spomenutog *biasa*  $\hat{\mathbf{b}}$ , nužno je estimirati sile i momente koje razvijaju propulzori, kao i sile i moment vjetrovnog opterećenja.

Nakon što propulzori generiraju sile i moment poriva  $\tau$ , čiji se intenziteti ne mogu mjeriti, mjerenja upravljačkih veličina propulzora (broj okretaja ili brzina vrtnje kod FPP propulzora, uspona vijka kod CPP propulzora, azimut kod azimutnih propulzora, i sl.) koriste se za estimaciju sila i momenta poriva ( $\hat{\tau}_{\text{prop}}$ ). Ova se estimacija provodi na temelju odgovarajućih poluempirijskih modela propulzora, tj. korištenjem njihovih karakteristika kojima se opisuje ovisnost bezdimenzijskih koeficijenata poriva  $K_T$  i momenta  $K_Q$  o koeficijentu napredovanja vijka  $J$ . Dodatno se mogu koristiti i karakteristike poriva kojima se opisuje ovisnost između porivne sile i odgovarajuće upravljačke veličine analiziranog propulzora.

Mjerenja brzine i smjera vjetra se koriste za estimaciju sila i momenta vjetrovnog opterećenja ( $\hat{\tau}_{\text{vjetar}}$ ) na temelju modela opisanog u potpoglavlju 2.2.4.2. Osim kao pobuda simulacijskog modela plovnog objekta, vektor estimiranog vjetrovnog opterećenja  $\hat{\tau}_{\text{vjetar}}$  se koristi i za komponentu unaprijednog upravljanja temeljenog na vjetru.

Vektori estimirane niskofrekventne pozicije i smjera napredovanja ( $\hat{\eta}_{NF}$ ) te brzina ( $\hat{\nu}_{NF}$ ), predstavljaju odziv simulacijskog modela plovnog objekta, tj. izlaz iz EKF-a. Osim već ranije navedene primjene ovih vektora, važno je naglasiti da su oni temelj negativne povratne veze regulacijskog kruga DP sustava, te da zamjenjuju vektore izmjerene pozicije, smjera napredovanja i brzina ( $\hat{\eta}_m, \hat{\nu}_m$ ). Drugim riječima, vektori  $\tilde{\eta}$  i  $\tilde{\nu}$ , tj. odstupanja zadane i estimirane pozicije, smjera napredovanja i brzine plovnog objekta glavni su ulazni vektori regulatora DP sustava. U slučaju korištenja optimalnog upravljanja (LQR), kao ulazni vektor često se koristi i vektor estimiranih brzina  $\hat{\nu}_{NF}$ .

Izlaz iz regulatora DP sustava je vektor intervencije upravljačkih sila i momenta ( $\tau_c$ ) kojeg je potrebno realizirati pomoću sustava propulzije. Optimalnom alokacijom poriva, vektor  $\tau_c$  se preslikava u upravljački vektor  $\mathbf{u}$  čiji su elementi komponente poriva u smjeru napredovanja i zanošenja za svaki pojedini propulzor (Kartezijeve koordinate) ili intenziteti i smjerovi rezultirajućeg poriva svakog pojedinog propulzora (polarne koordinate). Na temelju izračunanog poriva i karakteristika pojedinih propulzora, određuju se njihove upravljačke (postavne) veličine.

Iako se to ne vidi na slici 21., važno je naglasiti da je u slučaju korištenja  $\{p\}$  koordinatnog sustava potrebno izvršiti transformaciju vektora  $\eta_m$  u  $\eta_{p,m}$ ,  $\eta_{ref}$  u  $\eta_{p,ref}$ , te  $\hat{b}$  u  $\hat{b}_p$ .

Konačno, iz navedene analize, lako se uočava postojanje niza podmodela unutar DP sustava uskovezanih uz probleme identifikacije, filtriranja i estimacije, pri čemu se razlikuju:

- inteligentna identifikacija i estimacija vjetrovnog opterećenja
- inteligentna identifikacija i estimacija sila i momenta poriva
- inteligentna identifikacija i estimacija sporopromjenjivog *biasa*
- inteligentna identifikacija i estimacija pozicije, smjera napredovanja i brzine plovnog objekta
- inteligentna identifikacija i estimacija potrošnje električne energije s obzirom na vanjske poremećaje.

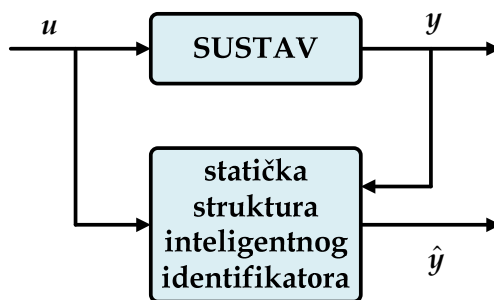
## 5.2. Inteligentna identifikacija i estimacija u DP sustavima

Kako je već obrazloženo u četvrtom poglavlju, inteligentni identifikatori zamjenjuju ili nadopunjuju klasične matematičke modele, te predstavljaju ulazno-izlazno preslikavanje pobudnih signala u odzivne. S aspekta filtriranja, po svojoj strukturi i načinu rada, može ih se sagledati i kroz njihov niskopropusni karakter. Konačno, ukoliko im se njihova uloga proširi i kroz dinamičku komponentu, mogu poprimiti i funkciju inteligentnog estimatora.

### 5.2.1. Inteligentna identifikacija temeljena na statičkim strukturama

Dok klasična identifikacija predstavlja određivanje nepoznatih parametara nekog modela, tj. sustava, pri čemu je njegova struktura poznata i uobičajeno je opisana diferencijalnim jednadžbama ili prijenosnim funkcijama, kod inteligentne identifikacije potrebno je odrediti međuovisnost ulazno-izlaznog skupa podataka. Iako struktura samog sustava u tome slučaju nije *a priori* poznata, kreira se odgovarajuća struktura inteligentnog identifikatora, primjerice statičke ili dinamičke neuronske mreže, te se u nastavku određuju njihovi težinski koeficijenti. Time se i inteligentna identifikacija također svodi na određivanje parametara sustava koji je u ovome slučaju opisan sa SNN ili DNN.

Tipična statička struktura, prikazana na slici 22., predstavlja preslikavanje ulaznog u izlazni skup podataka s ciljem minimizacije srednjeg kvadratnog odstupanja stvarnih izlaza i izlaza statičke strukture.

Slika 22. *Struktura statičkog inteligentnog identifikatora*

Inteligentna identifikacija temeljena na statičkim strukturama poput FFNN, GRNN ili ANFIS-a može biti iskorištena u kreiranju značajne baze znanja sa sljedećim mogućim primjenama:

(i) *Inicijalna faza u razvoju statičkih struktura i rasporeda težina*

Najveći problem koji se uočava kod FFNN mreža je njihovo vrijeme učenja, kao i mogućnost da algoritam učenja iskonvergira u lokalni minimum. Teorija i praksa strojnog učenja ovome problemu pretpostavlja višestruko ponavljanje faze učenja s različitim slučajno odabranim težinskim koeficijentima, pri čemu se tek nakon analize svih realiziranih i ispitanih modela odabire najuspješnije kreirana mreža. Jednom determinirane matrice težinskih koeficijenata za različite režime rada mogu predstavljati raspored težina, tj. svojevrsnu analogiju na raspored pojačanja kod EKF-a.

(ii) *Rekonstrukcija signala u prekidu*

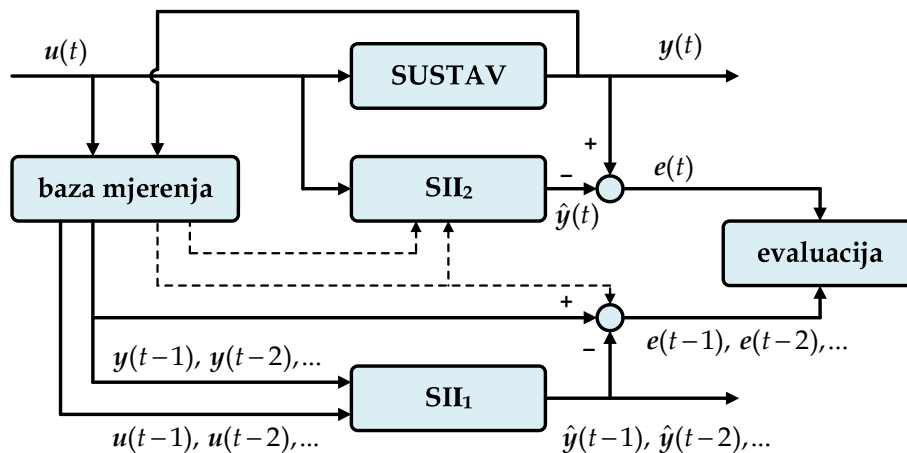
Pri modeliranju međuovisnosti značajnih parametara DP sustava u *offline* režimu rada, moguće je stvoriti značajnu bazu znanja koja može biti od velike koristi u analizi dinamike DP sustava. Posebno se ističe moguća primjena kod prekida jednog ili većeg broja senzorskih informacija, jer je na temelju ovako kreirane baze znanja moguće rekonstruirati signale u prekidu što je posebno važno u DP sustavima. Ovo je posebno važno kod prekida signala pozicije što se uobičajeno svodi na navigacijski problem približnog izračuna pozicije na temelju smjera napredovanja i brzine plovnog objekta.

(iii) *Simulacije, predviđanje i planiranje*

Sustavno istrenirane statičke strukture mogu vrlo točno opisati dinamiku sustava, kao i međuovisnost parametara koja u DP sustavima može biti iznimno kompleksna. Posljedično se mogu provoditi različite simulacije u svrhu predviđanja, planiranja i sl., a sve kako bi se posljedično povećala iskoristivost eksploatacijskog profila plovnog objekta.

### 5.2.2. *Inteligentna estimacija temeljena na paralelnom radu statičkih struktura*

Mogućnosti statičkih struktura dodatno se mogu proširiti dodavanjem dinamičke komponente, i to na način da se veći broj statičkih inteligentnih identifikatora (SII) organizira u paralelnu hijerarhiju s odgovarajućim vremenskim pomakom. Jedna takva struktura s dva SII prikazana je na slici 23.



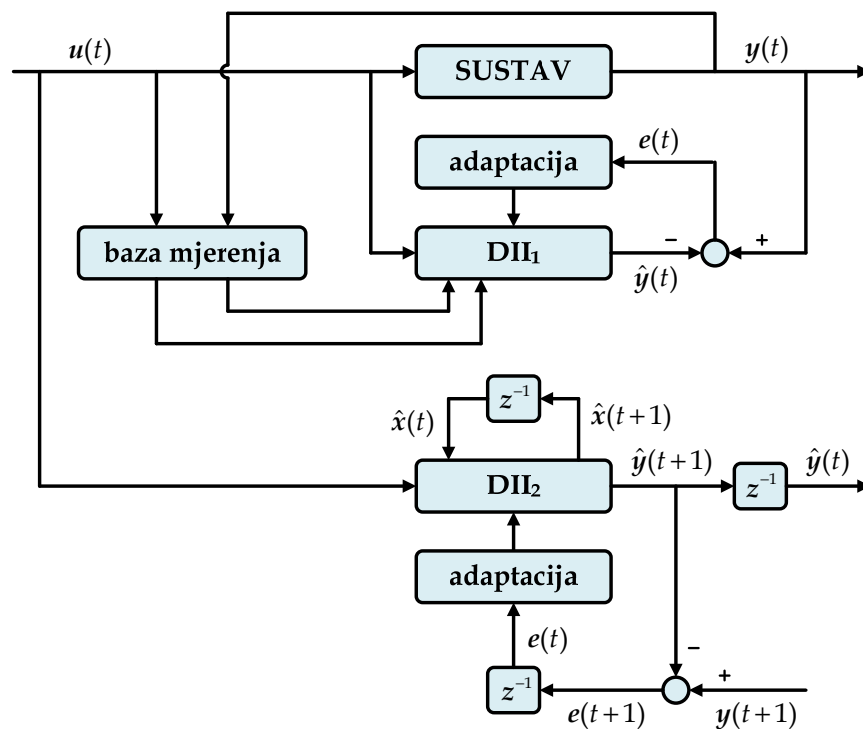
Slika 23. *Paralelna struktura statičkih inteligentnih identifikatora s mogućnošću estimacije*

Neka, bez gubitka općenitosti, u trenutku  $t$  SII<sub>1</sub> preuzima ulogu identifikatora, a SII<sub>2</sub> ulogu estimatora. U tome slučaju u SII<sub>1</sub> se provodi učenje i identifikacija sustava na uzorku  $\{u(t-1), u(t-2), \dots; y(t-1), y(t-2), \dots\}$ , dok SII<sub>2</sub> služi kao prethodno istrenirani estimator. Kada se završi učenje, validacija i testiranje, SII<sub>1</sub> preuzima ulogu estimatora, matrice težinskih koeficijenata se prosljeđuju u SII<sub>2</sub> koji u nastavku postaje identifikator. Drugim riječima, uloga identifikatora i estimatora se ciklički izmjenjuju u odgovarajućim vremenskim ciklusima, pri čemu je svaki SII koji preuzima ulogu prediktora temeljen na težinskim matricama SII-a u okviru kojeg se provodila inteligentna identifikacija u prethodnim koracima. Ovaj postupak se može dodatno realizirati i uz korištenje paralelnog računarstva pri čemu se učenje identifikatora može provoditi na jednoj jezgri procesora, a sve ostale operacije na drugoj. Navedenim mjerama eliminira se utjecaj vremena učenja na efikasnost i kvalitetu odziva SII-a.

Budući se ovdje korekcija ne mora nužno provoditi u svakom koraku kako je to uobičajeno kod klasičnih estimatora ( $z^{-1}$ ), već nakon nekog vremenskog intervala  $\Delta t$  koji se sastoji od  $D > 1$  vremenskih koraka ( $z^{-D}$ ), sasvim je jasno da je uspješnost primjene ovakvog inteligentnog identifikatora u prvom redu ovisna o njegovim aproksimacijskim i ekstrapolacijskim mogućnostima. Posebno je značajna njegova primjena u približnom izračunu položaja kada mjerenja nisu raspoloživa.

### 5.2.3. *Inteligentna identifikacija i estimacija temeljena na dinamičkim strukturama*

Dinamičke strukture omogućuju identifikaciju, predikciju i estimaciju u *online* režimu rada. Svojom kompleksnošću značajno nadilaze sve statičke strukture, ali istovremeno omogućuju identifikaciju svih značajnih međuovisnosti unutar DP sustava. Dinamički inteligentni identifikator  $DII_1$ , prikazan na slici 24., predstavlja tipičnu nelinearnu autoregresijsku DNN poput NNARX ili NARMAX strukture koja na temelju arhive mjerenja omogućuje dinamičku identifikaciju i predikciju izlaznih parametara, dok se podešavanje parametara mreže (adaptacija) obavlja na temelju minimizacije odstupanja između izmjerenih i predviđenih izlaznih vrijednosti. NNARX struktura može i ne mora imati vanjsku povratnu vezu, a gotovo svaka DNN se može organizirati i kao LDRNN struktura.



Slika 24. *Struktura dinamičkog inteligentnog identifikatora i estimatora*

S druge strane,  $DII_2$  zbog svoje unutarnje strukture predstavlja nelinearni observer NNSSM strukture koji može izvršiti dinamičku identifikaciju nelinearne dinamike, te biti iskorišten i u svrhu inteligentne predikcije parametara, ali i estimacije mjerljivih i nemjerljivih varijabli stanja, što ga čini analogijom na EKF.

Potencijalna problematika vezana uz  $DII$  prvenstveno se odnosi na vrijeme potrebno za adaptaciju parametara mreže, kao i na probleme stabilnosti pri korištenju vanjskih povratnih veza što je tipično za sve DNN. Ovo se posebno

odnosi na slučajeve kada DNN preuzima i funkciju inteligentnog neuroregulatora koji u realnom vremenu mora identificirati nelinearnu dinamiku i estimirati potrebne varijable stanja. Također je važno napomenuti da su razvijeni i predloženi brojni postupci optimalne adaptacije parametara DNN čime se njihova mogućnost primjene sve više približava i sustavima iznimno brze dinamike. To je posebno važno za DP sustave sa stajališta njihove velike inercije. Budući da je u komercijalnim DP sustavima rezolucija obrade mjerenja najčešće 1 Hz, to ostavlja dovoljno vremena za dinamičko učenje NN i ostalih inteligentnih identifikatora.

### 5.3. Inteligentni identifikatori i estimatori u DP sustavima

Inteligentni identifikatori i estimatori predloženi u ovome radu mogu se podijeliti s obzirom na njihovu funkciju unutar DP sustava na:

- inteligentni identifikatori i estimatori vjetrovnog opterećenja
- inteligentni identifikatori i estimatori sila i momenta poriva
- inteligentni identifikatori i estimatori sporopromjenjivog biasa
- inteligentni identifikatori i estimatori pozicije, smjera napredovanja i brzine plovnog objekta.

U užem smislu, svi predloženi inteligentni identifikatori predstavljaju statičke strukture koje mogu biti temeljene na bilo kojoj statičkoj neuronskoj mreži (FFNN, GRNN, ANFIS, i sl.), dok dinamički inteligentni identifikatori i estimatori mogu istovremeno biti temeljeni na bilo kojoj dinamičkoj neuronskoj mreži (NNARX, LDRNN, i sl.), ali i na statičkim strukturama čije su mogućnosti dinamički proširene predloženim paralelnim radom SII-a koji je opisan u potpoglavlju 5.2.2.

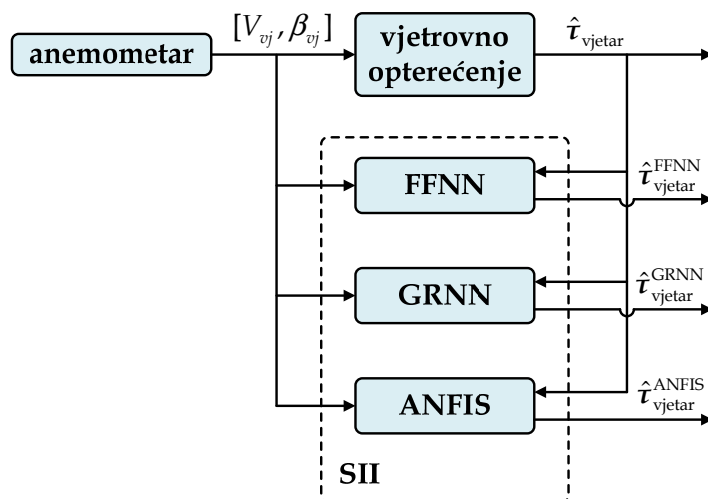
Za potrebe ovoga rada, tijekom faza učenja svih statičkih i dinamičkih struktura kao ciljani vektor/matrica korištene su vrijednosti dobivene pomoću EKF-a. Isto vrijedi i za fazu validacije i za fazu testiranja. Time svi predloženi modeli predstavljaju svojevrstne hibridne sustave između EKF-a i odgovarajuće inteligentne statičke ili dinamičke strukture, pri čemu su odzivi EKF-a korišteni za podešavanje parametara tih inteligentnih struktura.

#### 5.3.1. *Inteligentni identifikatori i estimatori vjetrovnog opterećenja*

Sile i momenti vjetrovnog opterećenja koje djeluju na plovni objekt klasično se matematički modeliraju kako je to opisano u potpoglavlju 2.2.4.2. Alternativni pristup temeljen na inteligentnim identifikatorima prikazan je na slici 25. Za



potrebe ovoga rada kao statički identifikatori korišteni su FFNN, GRNN i ANFIS. Ulazni parametri su filtrirane vrijednosti brzine i smjera vjetra, dok su izlazni parametri predstavljeni vektorom estimiranih sila i momenta vjetrovnog opterećenja. Tijekom faze učenja za ciljani vektor odabran je vektor estimiranih sila i momenta vjetrovnog opterećenja koji je dobiven pomoću EKF-a.

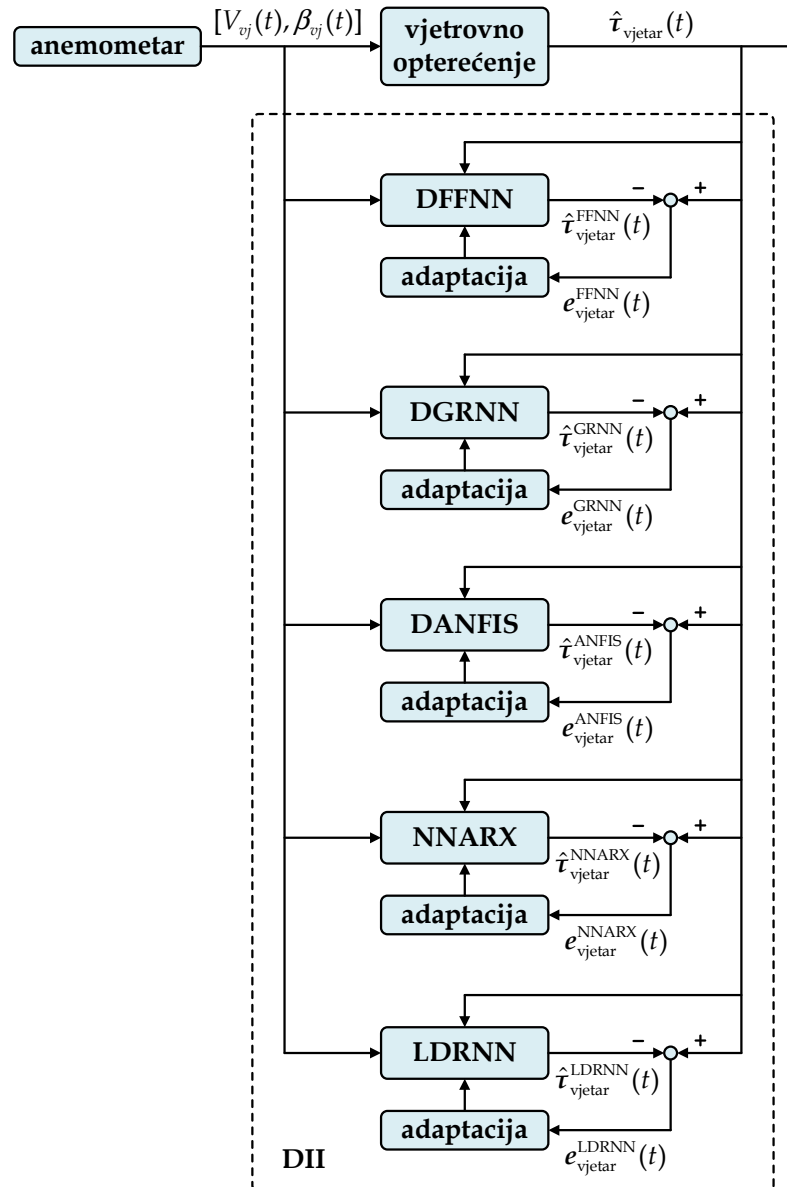


Slika 25. *Inteligentni statički identifikator vjetrovnog opterećenja*

Za modeliranje dinamičkih inteligentnih identifikatora i prediktora vjetrovnog opterećenja predložene su i ispitane strukture prikazane na slici 26. Analiza dinamičkih inteligentnih identifikatora provedena je za tri prethodno navedena statička identifikatora kojima su mogućnosti proširene dodavanjem komponente učenja kroz vrijeme. Drugim riječima, matrice težinskih koeficijenata SII se podešavaju (adaptiraju) postupkom minimizacije vektora odstupanja između izlaznog i ciljanog vektora vjetrovnog opterećenja ( $e_{\text{vjetar}}$ ). Na ovaj način, SII poprima karakteristike DII, te uz ulogu inteligentnog identifikatora poprima i ulogu inteligentnog prediktora.

Osim statičkih identifikatora predložene su i strukture s DNN (NNARX, LDRNN) što je također prikazano na slici 26. I kod DNN karakteristično je podešavanje težinskih koeficijenata na temelju odstupanja između vektora odziva mreže i ciljanog vektora. Za sve DII strukture ulazni parametri su dinamički vektori brzine i smjera vjetra  $V_{vj}(t)$  i  $\beta_{vj}(t)$ , a ciljani vektor je dinamički vektor vjetrovnog opterećenja  $\hat{t}_{\text{vjetar}}(t)$ .

Iako to nije dio ovoga rada, važni je istaknuti da ovako realizirani modeli SII, uz manje modifikacije, mogu biti iskorišteni i za određivanje bezdimenzijskih koeficijenata vjetrovnog opterećenja  $C_{Xvj}(\gamma_{rvj})$ ,  $C_{Yvj}(\gamma_{rvj})$  i  $C_{Nvj}(\gamma_{rvj})$ .

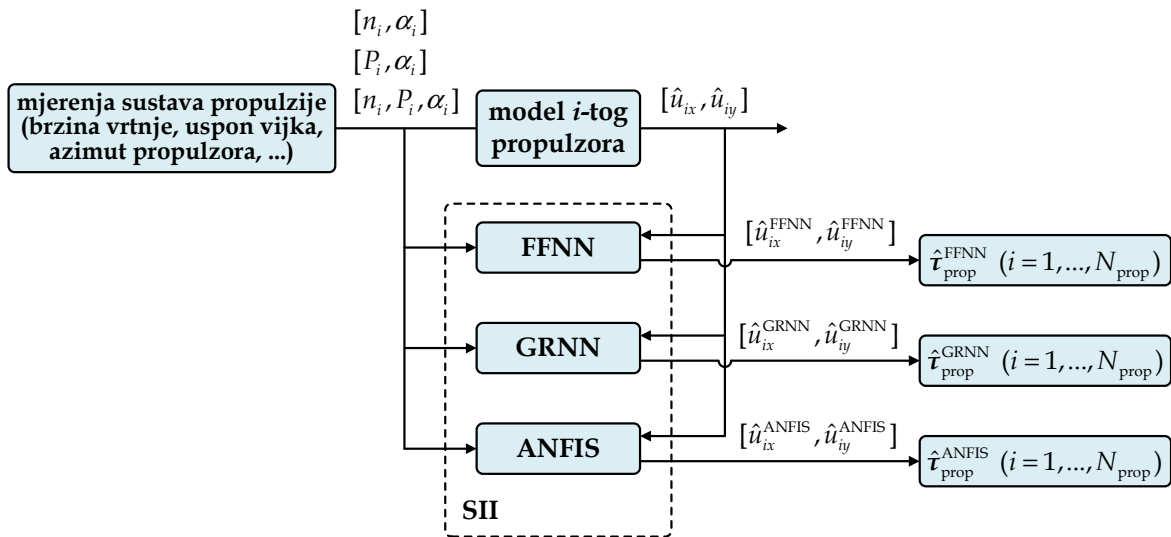
Slika 26. *Inteligentni dinamički identifikator i prediktor vjetrovnog opterećenja*

### 5.3.2. *Inteligentni identifikatori i estimatori sila i momenta poriva*

Budući se sile i momenti koje propulzori razvijaju u smjeru napredovanja, zanošenja i zaošijanja ne mogu mjeriti tijekom eksploatacije DP plovnog objekta, potrebno ih je estimirati. Uobičajeno se za potrebe ove estimacije koriste poluempirijski modeli propulzora. Ulazni parametri ovih modela ovise prvenstveno o vrsti propulzora, tj. o tome je li riječ o propulzorima s fiksnim (FPP) ili upravljivim usponom vijka (CPP). Kod  $i$ -tog FPP propulzora ulazni parametri su brzina vrtnje  $n_i$  i azimut propulzora  $\alpha_i$ , a kod  $i$ -tog CPP propulzora uspon vijka  $P_i$  i azimut  $\alpha_i$ . Azimut  $\alpha_i$  predstavlja orijentaciju azimutnog propulzora, tj.

kut kojeg zatvara os  $x_b$   $\{b\}$  koordinatnog sustava i vektor rezultantnog poriva. Kod  $i$ -tog kombiniranog FPP-CPP propulzora ulazni parametri su  $n_i$ ,  $P_i$  i  $\alpha_i$ . Neovisno o vrsti propulzora, izlazni parametri su komponente poriva, tj. estimirani vektori poriva u smjeru napredovanja ( $\hat{u}_{ix}$ ) i zanošenja ( $\hat{u}_{iy}$ ). Na temelju vektora  $\hat{u}_{ix}$  i  $\hat{u}_{iy}$  izračunava se vektor  $\hat{\tau}_{prop}$  ukupnih estimiranih sila u smjeru napredovanja i zanošenja kao i ukupni moment u smjeru zaošijanja koje generiraju svi propulzori zajedno.

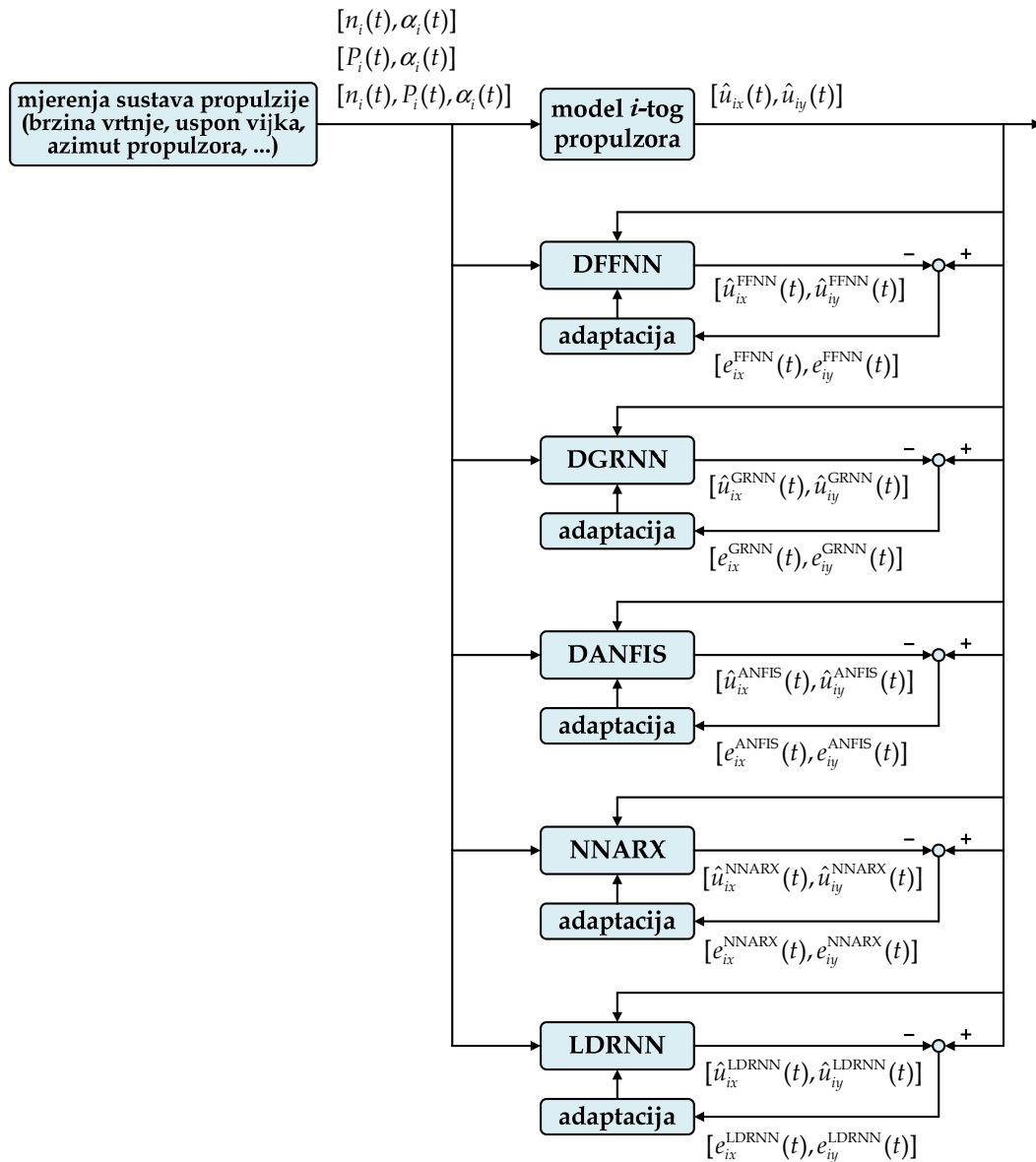
Na slici 27. prikazan je prijedlog strukture SII za identifikaciju međuovisnosti izmjerenih parametara sustava propulzije ( $n_i$ ,  $P_i$ ,  $\alpha_i$ ) i odgovarajućih sila koje propulzori generiraju u smjeru napredovanja i zanošenja ( $\hat{u}_{ix}$ ,  $\hat{u}_{iy}$ ).



Slika 27. *Inteligentni statički identifikator poriva  $i$ -tog propulzora*

Dinamička inteligentna identifikacija i predikcija sila koje razvijaju propulzori prikazana je na slici 28. Kao i kod predikcije vjetrovnog opterećenja, i ovdje je predložena DII struktura temeljena na DFFNN, DGRNN, DANFIS, NNARX i LDRNN mrežama. Ulazni parametri su dinamički vektori  $n_i(t)$  i  $\alpha_i(t)$  kod FPP, odnosno  $P_i(t)$  i  $\alpha_i(t)$  kod CPP propulzora, dok su ciljani vektori estimirani dinamički vektori sila u smjeru napredovanja i zanošenja  $\hat{u}_{ix}(t)$  i  $\hat{u}_{iy}(t)$ . Adaptacija, tj. podešavanje težinskih koeficijenata DII, vrši se s ciljem minimizacije odstupanja  $e_{ix}(t)$  i  $e_{iy}(t)$ .

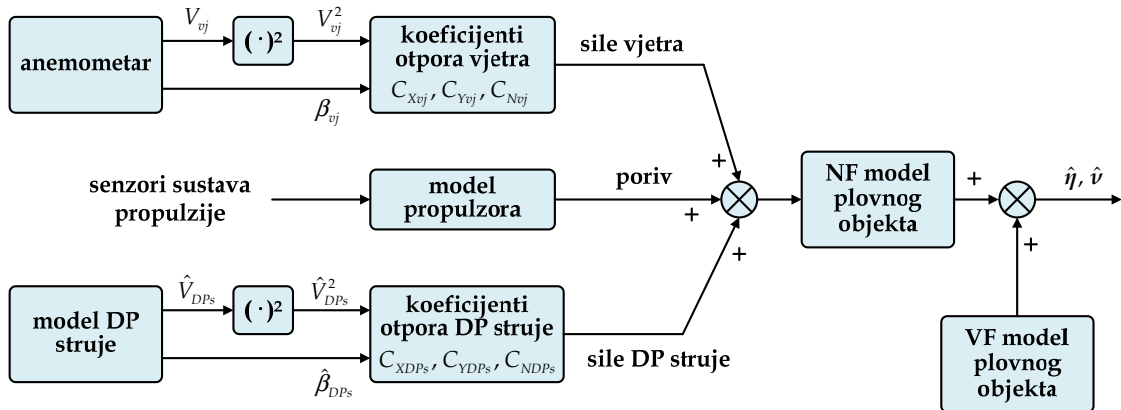
U ovome radu nije provedeno ispitivanje predloženih SII i DII u okviru sustava za dinamičko pozicioniranje plovnih objekata, no važno je istaknuti da neuronske mreže predstavljaju izvrstan alat u modeliranju hidrodinamičkih karakteristika azimutnih propulzora što je ispitano i pokazano u (Valčić i Dejhalla, 2014.).

Slika 28. *Inteligentni dinamički identifikator i prediktor poriva  $i$ -tog propulzora*

### 5.3.3. *Inteligentni identifikatori i estimatori sporo-promjenjivog biasa*

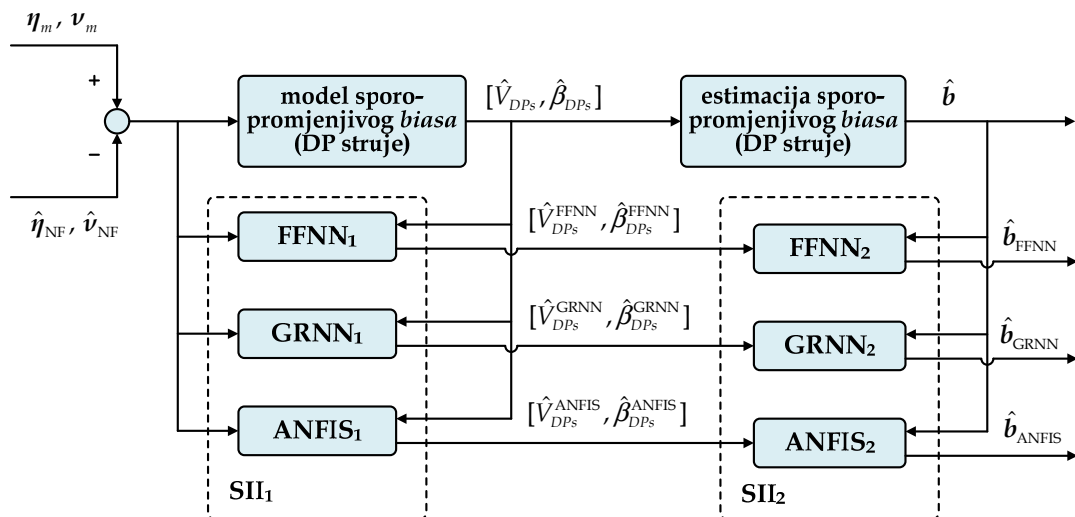
Vektor sporopromjenjivog *biasa*, tj. vektor sila i momenta sporopromjenjivih poremećaja (DP struja) koji djeluju na plovni objekt, određuje se slično kao i vjetrovno opterećenje (potpoglavlje 2.2.4.2.), tj. slično kao i opterećenje kojim morska struja djeluje na plovni objekt (potpoglavlje 2.2.4.1). Razlika je samo u tome što se brzina ( $V_{DPs}$ ) i smjer djelovanja ( $\beta_{DPs}$ ) DP struje ne mogu izmjeriti, već se estimiraju na temelju odstupanja između mjerene pozicije, smjera napredovanja i brzine u odnosu na estimiranu niskofrekventnu poziciju, smjer napredovanja i brzinu plovnog objekta (Slika 21.). Nakon što se odrede  $\hat{V}_{DPs}$  i  $\hat{\beta}_{DPs}$ , izračunavaju

se sile i moment DP struje na temelju poznatih koeficijenata otpora DP struje  $C_{XDPs}$ ,  $C_{YDPs}$  i  $C_{NDPs}$  (Slika 29.).



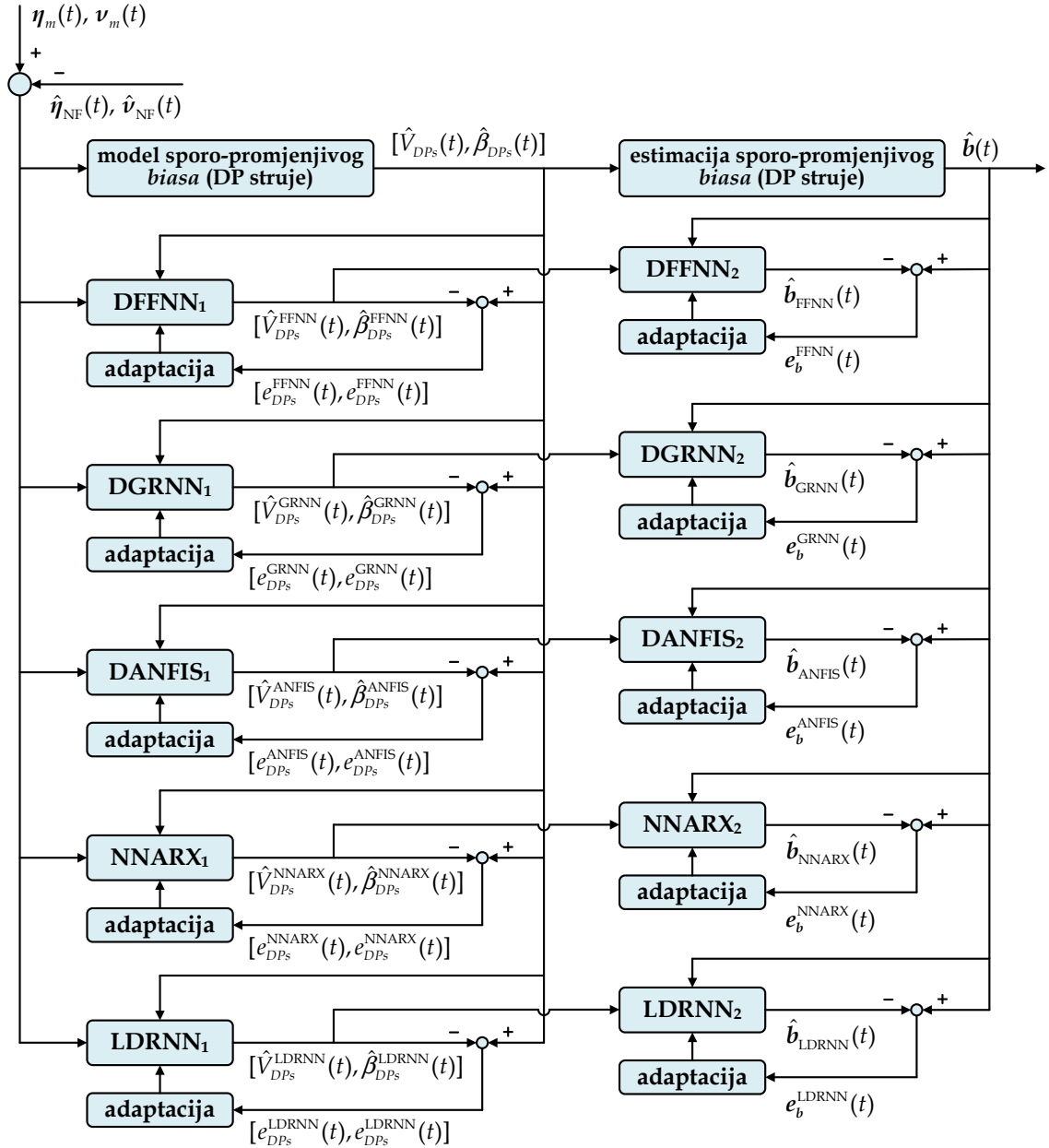
Slika 29. Odnos vanjskih poremećaja, NF i VF modela plovnog objekta

Alternativni model ovome postupku, temeljen na SII, prikazan je na slici 30. Prikazana struktura sadrži statičke inteligentne identifikatore na dvjema razinama. U okviru prve razine (SII<sub>1</sub>), određuje se međuovisnost brzine i smjera DP struje ( $\hat{V}_{DPs}, \hat{\beta}_{DPs}$ ) kao izlaznih parametara u odnosu na odstupanja između vektora pozicija ( $\eta_m, \hat{\eta}_{NF}$ ) i brzina ( $v_m, \hat{v}_{NF}$ ) kao ulaznih parametara. Na drugoj razini (SII<sub>2</sub>) određuje se međuovisnost sporopromjenjivog *biasa*  $\hat{b}$  kao izlaznog parametra u odnosu na estimiranu brzinu i smjer DP struje kao ulaznih parametara.



Slika 30. Inteligentni statički identifikator brzine i smjera DP struje te biasa

Inteligentna dinamička identifikacija i predikcija brzine i smjera DP struje, tj. vektora *biasa*, također se provodi na dvjema razinama kao što je prikazano na slici 31.



Slika 31. *Inteligentni dinamički identifikator i prediktor brzine i smjera DP struje te biasa*

Kao i u prethodnim slučajevima, i ovdje se adaptacija težinskih koeficijenata provodi na temelju odstupanja između odziva pojedinog prediktora i ciljanih vrijednosti izlaznih parametara koje su estimirane pomoću EKF-a.

Kod svih prediktora na prvoj razini, ulazni parametri su vektor izmjerene pozicije i smjera napredovanja  $\eta_m(t)$ , vektor izmjerenih brzina u smjeru napredovanja i zanošenja  $\nu_m(t)$ , vektor estimirane niskofrekventne pozicije i smjera napredovanja  $\hat{\eta}_{NF}(t)$  i vektor estimiranih brzina u smjeru napredovanja i zanošenja  $\hat{\nu}_{NF}(t)$ . Izlazni parametri iz prve razine su estimirana brzina  $\hat{V}_{DPs}(t)$  i smjer  $\hat{\beta}_{DPs}(t)$  DP

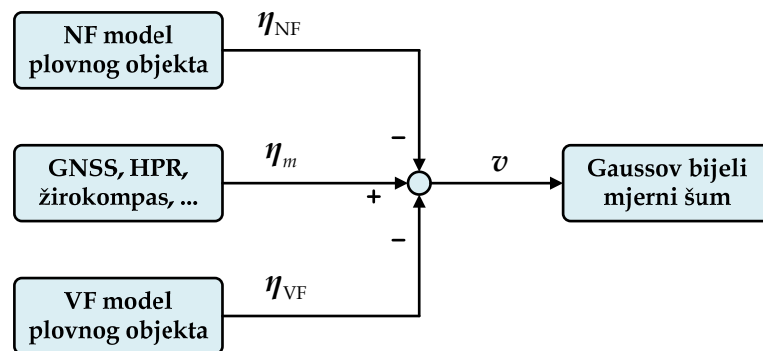
struje. Ovi parametri predstavljaju ujedno i ulazne vrijednosti u drugu razinu. Izlaz iz druge razine je estimirani vektor sporopromjenjivog biasa  $\hat{b}(t)$ .

#### 5.3.4. *Inteligentni identifikatori i estimatori pozicije, smjera napredovanja i brzine plovnog objekta*

Estimacija pozicije, smjera napredovanja i brzine plovnog objekta predstavlja najznačajniji dio observera DP sustava. Kako je već navedeno u potpoglavlju 3.4., vektor mjerenja  $\eta_m$  može se prema (3.20) zapisati preko NF i VF komponente kao

$$\eta_m = \eta_{NF} + \eta_{VF} + v, \quad (5.1)$$

pri čemu  $v$  predstavlja Gaussov mjerni bijeli šum. Vizualizacija vektora mjerenja  $\eta_m$  prikazana je na slici 32., a odnos između NF i VF komponenti prikazan je na slici 29.



Slika 32. Odnos između mjerene, NF i VF pozicije i smjera napredovanja

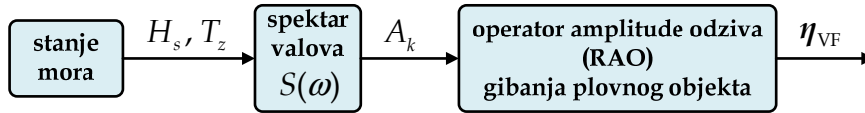
Učenje neuronske mreže sa svrhom određivanja međuovisnosti između niske-frekventne pozicije i smjera napredovanja ( $\eta_{NF}$ ) i brzine plovnog objekta ( $v_{NF}$ ) kao izlaznih parametara u odnosu na odgovarajuće izmjerene vrijednosti pozicije i smjera napredovanja ( $\eta_m$ ) i brzine plovnog objekta ( $v_m$ ) kao ulaznih parametara, predstavlja složeno preslikavanje koje ujedno zamjenjuje ulogu observera DP sustava. Drugim riječima, to znači da ovako realizirani NN model ujedno može predstavljati i alternativu klasičnom matematičkom modelu kinematike i dinamike plovnog objekta koji se uobičajeno koristi u observerima DP sustava.

Kao i kod klasičnih observera poput EKF-a, najveći problem predstavlja modeliranje VF pozicije i smjera napredovanja ( $\eta_{VF}$ ). S hidrodinamičkog aspekta, vektor  $\eta_{VF}$  induciranih pozicija i smjera napredovanja prvog reda, izračunava se preko operatora amplitude odziva (RAO) gibanja plovnog objekta. Postupak se provodi kroz sljedeća dva koraka (Slika 33.):

- (i) za zadano stanje mora opisano značajnom visinom vala  $H_s$  i prosječnim nultim periodom vala  $T_z$  izračunava se amplituda vala  $A_k$  na temelju odgovarajućeg spektra valova  $S(\omega)$ ;
- (ii) pomoću izračunate amplitude vala  $A_k$  određuje se za  $j$ -ti stupanj slobode,  $j \in \{1, 2, 6\}$ , komponenta  $\eta_{VF}^{(j)}$  vektora  $\boldsymbol{\eta}_{VF} = [\eta_{VF}^{(1)}, \eta_{VF}^{(2)}, \eta_{VF}^{(6)}]$ , prema izrazu

$$\eta_{VF}^{(j)} = \sum_{k=1}^N \sum_{i=1}^M \left| \eta_{VF}^{(j)}(\omega_k, \beta_i) \right| A_k \cos[\omega_e(U, \omega_k, \beta_i)t + \varphi \eta_{VF}^{(j)}(\omega_k, \beta_i) + e_k], \quad (5.2)$$

pri čemu je:  $\left| \eta_{VF}^{(j)}(\omega_k, \beta_i) \right|$  - amplituda RAO gibanja,  $\varphi \eta_{VF}^{(j)}(\omega_k, \beta_i)$  - fazni pomak RAO gibanja,  $\omega_e$  - susretna frekvencija,  $U$  - resultantna brzina plovnog objekta,  $\omega_k$  - frekvencija vala,  $\beta_i$  - susretni kut vala,  $e_k$  - slučajno odabrani fazni kut  $k$ -te harmonijske komponente,  $M$  - broj susretnih kutova,  $N$  - broj harmonijskih komponentni vala.



Slika 33. *Određivanje induciranih pozicija prvoga reda na temelju operatora amplitude odziva gibanja plovnog objekta*

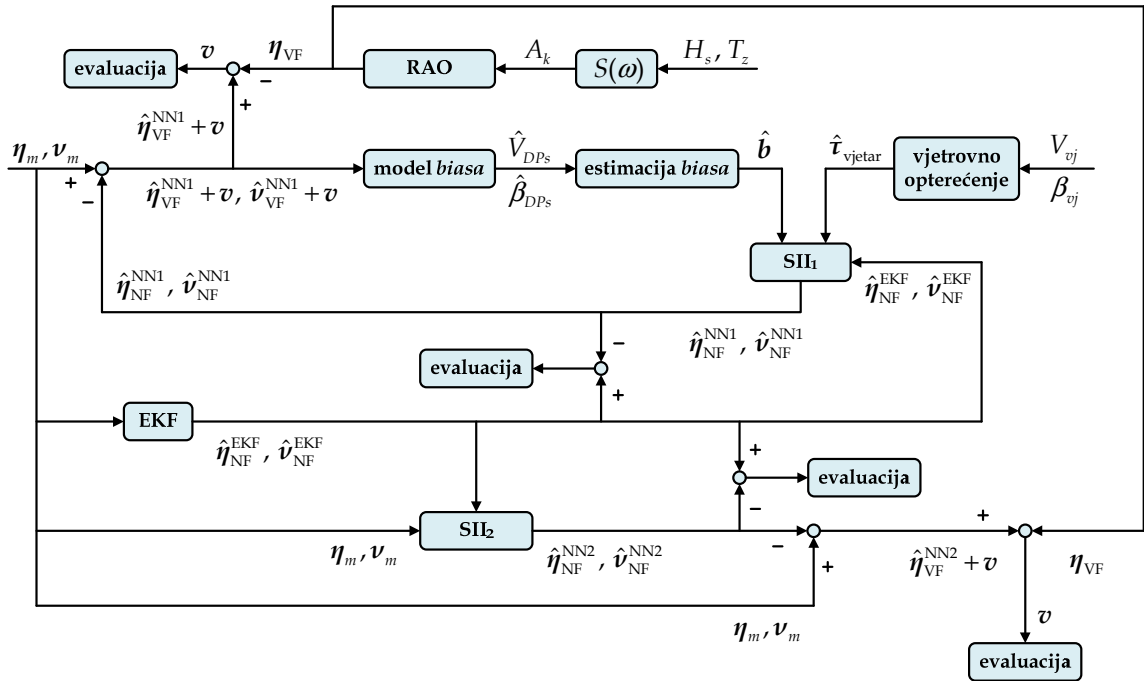
Izračun vektora  $\boldsymbol{\eta}_{VF}$  općenito je vrlo složen, i u računalnom smislu zahtijeva previše vremena da bi bio izravno iskoristiv u *online* režimu rada DP sustava. Uglavnom ga se određuje pomoću specijaliziranih hidrodinamičkih programa kao što je primjerice WAMIT (WAMIT, 2013.). No, iako zbog navedenog razloga ovakav pristup nema primjene u realnom vremenu, otvara se mogućnost realizacije postupka učenja SII u *offline* režimu rada, pri čemu bi takav SII za bilo koje stanje mora i za bilo koje parametre valova mogao estimirati vektor  $\boldsymbol{\eta}_{VF}$ .

U klasičnim DP sustavima prethodno opisani postupak se pojednostavljuje linearnom aproksimacijom VF pozicije opisanom u potpoglavljima 2.2.4.3. i 3.4. Upravo o točnosti ove linearne aproksimacije ovisi točnost estimacije vektora  $\boldsymbol{\eta}_{VF}$ , ali i točnost estimacije vektora  $\boldsymbol{\eta}_{NF}$ .

U ovome radu predložena su dva pristupa u određivanju međuovisnosti izlaznih vektora  $\boldsymbol{\eta}_{NF}$  i  $\boldsymbol{\nu}_{NF}$  s obzirom na odgovarajuće ulazne vektore (Slika 34.). SII<sub>1</sub> predstavlja strukturu kojom se određuje međuovisnost navedenih izlaznih vektora ( $\hat{\boldsymbol{\eta}}_{NF}$ ,  $\hat{\boldsymbol{\nu}}_{NF}$ ) i vektora vanjskih sila te momenata koje djeluju na plovni

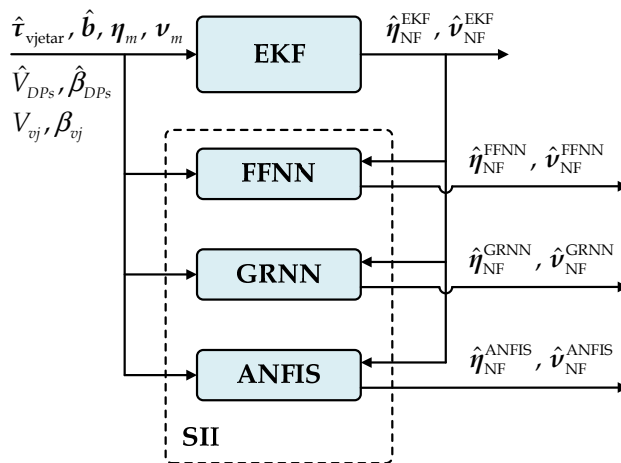


objekt ( $\hat{\mathbf{b}}, \hat{\mathbf{t}}_{\text{vjetar}}$ ). SII<sub>2</sub> predstavlja strukturu za određivanje međuovisnosti estimiranih niskofrekventnih ( $\hat{\boldsymbol{\eta}}_{\text{NF}}, \hat{\mathbf{v}}_{\text{NF}}$ ) i izmjerenih ( $\hat{\boldsymbol{\eta}}_m, \hat{\mathbf{v}}_m$ ) vrijednosti pozicije, smjera napredovanja i brzine plovnog objekta. Ciljani vektori u oba slučaja su  $\hat{\boldsymbol{\eta}}_{\text{NF}}^{\text{EKF}}$  i  $\hat{\mathbf{v}}_{\text{NF}}^{\text{EKF}}$ , a izlazni vektori su odzivi pojedinih SII-a. Kriteriji za provođenje evaluacije SII-a navedene se u sljedećem poglavlju.



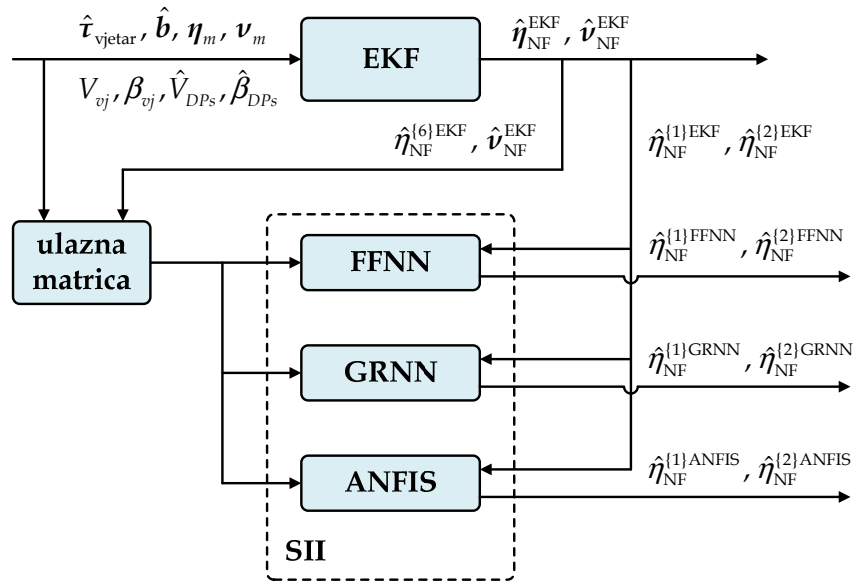
Slika 34. Strukture inteligentnih statičkih identifikatora pozicije, smjera napredovanja i brzine

Prethodno opisana dva pristupa mogu se objediniti u jedan pristup kod kojeg su ulazni parametri  $\boldsymbol{\eta}_m, \mathbf{v}_m, V_{vj}, \beta_{vj}, \hat{\mathbf{t}}_{\text{vjetar}}, \hat{V}_{DPs}, \hat{\beta}_{DPs}$  i  $\hat{\mathbf{b}}$ . Struktura takvog SII-a prikazana je na slici 35. Ciljani vektori su i u ovome slučaju  $\hat{\boldsymbol{\eta}}_{\text{NF}}^{\text{EKF}}$  i  $\hat{\mathbf{v}}_{\text{NF}}^{\text{EKF}}$ .



Slika 35. Struktura inteligentnog statičkog identifikatora pozicije, smjera napredovanja i brzine

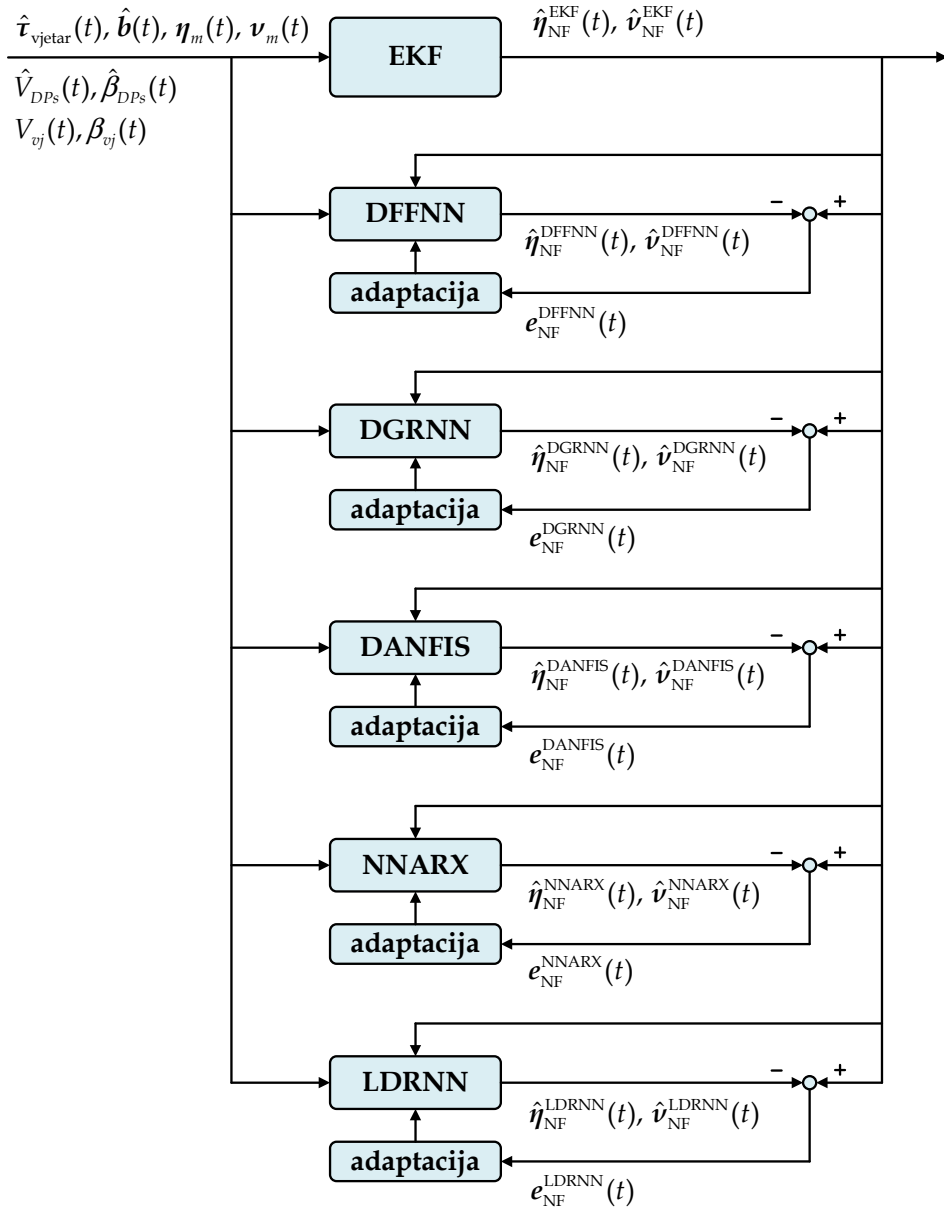
Tijekom rada DP sustava često može doći i do prekida određenih signala. U tome slučaju observer mora biti u mogućnosti rekonstruirati signal u prekidu tijekom određenog vremenskog intervala potrebnog za njegovu ponovnu uspostavu. Na slici 36. predložena je struktura SII-a kojom se određuje međuovisnost između NF pozicije i svih ulaznih parametara prethodnog modela sa slike 35., uključujući i smjer napredovanja i brzinu plovnog objekta kao dodatne ulazne parametre. Ovakav model predstavlja proširenje klasičnog navigacijskog modela približnog izračuna pozicije koji se inače temelji samo na smjeru napredovanja i brzini plovnog objekta.



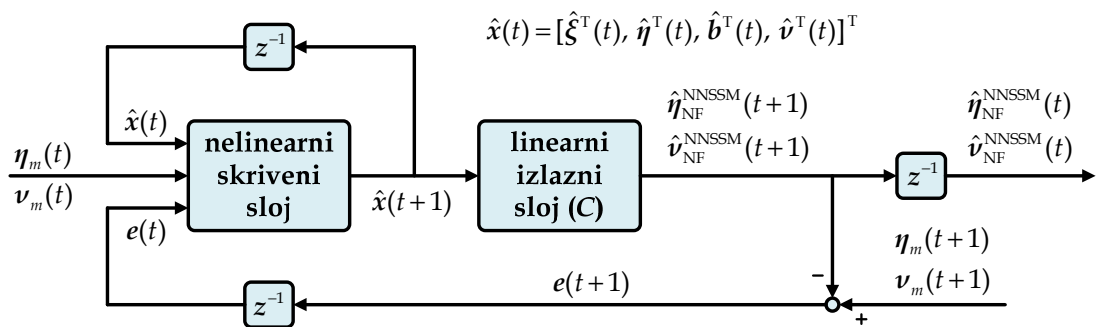
Slika 36. Struktura inteligentnog statičkog identifikatora pozicije u slučaju prekida signala

Inteligentna dinamička identifikacija i predikcija NF pozicije, smjera napredovanja i brzine preko izmjerene pozicije, smjera napredovanja, brzine, vjetrovnog opterećenja i *biasa* prikazana je na slici 37. Ulazni parametri dinamičkih struktura su dinamički vektori  $\boldsymbol{\eta}_m(t)$ ,  $\mathbf{v}_m(t)$ ,  $V_{vj}(t)$ ,  $\beta_{vj}(t)$ ,  $\hat{\mathbf{v}}_{\text{vjetar}}(t)$ ,  $\hat{V}_{DPs}(t)$ ,  $\hat{\beta}_{DPs}(t)$  i  $\hat{\mathbf{b}}(t)$ , a izlazni vektori su  $\hat{\boldsymbol{\eta}}_{NF}(t)$  i  $\hat{\mathbf{v}}_{NF}(t)$ . Ova struktura se također lako može prilagoditi za rješavanje problema približnog izračuna pozicije na način da se izlazni parametri EKF-a  $\hat{\boldsymbol{\eta}}_{NF}^{(6)}(t)$ ,  $\hat{\mathbf{v}}_{NF}^{(1)}(t)$  i  $\hat{\mathbf{v}}_{NF}^{(2)}(t)$  preusmjere na ulaze DII-a. U tome slučaju izlazni vektor bi bio samo vektor estimirane NF pozicije  $[\hat{\boldsymbol{\eta}}_{NF}^{(1)}(t), \hat{\boldsymbol{\eta}}_{NF}^{(2)}(t)]^T$ .

Na slici 38. prikazan je NNSSM model prilagođen parametrima DP sustava. U potpunosti je temeljen na strukturi prikazanoj na slici 15. Ulazni vektori ovoga modela su  $\boldsymbol{\eta}_m(t)$  i  $\mathbf{v}_m(t)$ . Izlazni vektori su  $\hat{\boldsymbol{\eta}}_{NF}(t)$  i  $\hat{\mathbf{v}}_{NF}(t)$ . Vektor varijabli stanja je definiran kao  $\hat{\mathbf{x}}(t) = [\hat{\boldsymbol{\xi}}^T(t), \hat{\boldsymbol{\eta}}^T(t), \hat{\mathbf{b}}^T(t), \hat{\mathbf{v}}^T(t)]^T$ . Svojom strukturom u potpunosti predstavlja analogiju na EKF koji se koristi u DP sustavima.



Slika 37. *Inteligentni dinamički identifikator i prediktor NF pozicije, smjera napredovanja i brzine plovnog objekta*



Slika 38. *Inteligentni estimator NF pozicije, smjera napredovanja i brzine plovnog objekta*

## 6. EVALUACIJA INTELIGENTNIH IDENTIFIKATORA I ESTIMATORA U DP SUSTAVIMA

### 6.1. Uvodna razmatranja

Statički i dinamički inteligentni identifikatori predloženi u ovome radu ispitani su koristeći realna mjerenja DP Log arhive sustava za dinamičko pozicioniranje poluuronjivog cjevopolagača (*J-Lay*) i broda dizalice SSCV Saipem 7000 (S7000). Akvizicija podataka provedena je tijekom izvođenja projekta Ormen Lange u razdoblju od 5. kolovoza do 23. kolovoza 2006. godine, odnosno od 28. kolovoza do 7. rujna 2006. godine. Tijekom navedenih razdoblja izvršeno je polaganje dvaju cjevovoda (PL-A i PL-B) kojima se povezalo nalazište plina *Ormen Lange* i industrijsko postrojenje u Nyhamni, Norveška. DP Log arhiva mjerenja sa SSCV Saipem 7000 zatražena je službenim dopisom, a zahtjev je 28. ožujka 2011. godine odobrio Saipem Mediterranean Services LLC, Rijeka i Saipem S.p.A., Milano, Italija.

### 6.2. Sustav za DP na SSCV Saipem 7000

SSCV Saipem 7000 je plovni objekt odobalne industrije pomoću kojeg se može obavljati podizanje i prebacivanje teških i vrlo teških tereta (dijelovi platformi, nosači platformi i sl.), kao i polaganje cjevovoda tzv. *J-Lay* tehnikom, prikazan je na slici 39., dok su njegove karakteristike navedene u tablici 2.



Slika 39. SSCV Saipem 7000 u plovidbi (lijevo) i tijekom pripreme za polaganje cjevovoda (desno)

Budući je prema eksploatacijskom profilu (Tablica 2.) maksimalna značajna visina valova  $H_{s,max} = 4,0$  m pri kojoj se pomoću S7000 može vršiti polaganje cjevovoda, inteligentni identifikatori i estimatori su ispitani s ograničenjem  $H_{s,max} \leq 4,0$  m.

Tablica 2. Osnovne karakteristike plovnog objekta SSCV Saipem 7000

Izvor: (Saipem, 2000)

Osnovni podaci	Brodská električna centrala
Klasa: LR/R.I.Na. Duljina (LOA): 197,95 m Širina (BOA): 91,60 m Gaz (plovidba/eksploatacija): 10,50 m / 27,50 m	Broj glavnih dizelskih generatora: 12 Broj pomoćnih dizelskih generatora: 2 Ukupna instalirana snaga: 73,2 MW Visoki napon: 10 kV
Podizanje tereta	Sustav propulzije (DE)
Maksimalna masa: 14000 t	Azimutni propulzori: 4 x 4500 kW Uvlačivi azimutni propulzori: 2 x 5500 kW Uvlačivi azimutni propulzori: 4 x 3000 kW Pramčani tunelski propulzori: 2 x 2500 kW
Polaganje cjevovoda	
Maksimalna dubina: 2000 – 3000 m Maksimalna značajna visina valova: 4 m	

Sustav za DP na S7000 je najviše klase DP3, čime je omogućena trostruka sklopovska redundancija. Osnovne karakteristike ovoga DP sustava navedene su u tablici 3., a više detalja o njemu može se pronaći u (Kongsberg, 2006.).

Tablica 3. Osnovne karakteristike DP sustava na SSCV Saipem 7000

Izvor: (Saipem, 2000)

<b>Proizvođač:</b>	Kongsberg Simrad (Kongsberg Maritime)
<b>Tip:</b>	SDPM-31 (glavni sustav) i SDP-11 (sustav u nuždi)
<b>Klasa:</b>	DP (AAA) LRS; IPD 3 R.I.Na.; DP3
<b>Sustavi za pozicioniranje:</b>	2 x DGPS, 2 x HPR HIPAP, 1 x krmeni inklinometar, 1 x Artemis Mk IV
<b>Smjer napredovanja:</b>	3 x žirokompas
<b>Vertikalni stupnjevi slobode:</b>	3 x VRU
<b>Brzina i smjer vjetra:</b>	4 x anemometar

Izmjerene, izračunate, filtrirane i estimirane vrijednosti DP sustava pohranjuju se svake sekunde u DP Log koji sadrži 347 parametara od kojih se za potrebe ovoga rada izdvajaju:

- pozicija (lokalni koordinatni sustav, UTM koordinate)
- smjer napredovanja
- brzina broda u smjeru napredovanja i zanošenja
- smjer i brzina vjetra (anemometar)
- vjetrovno opterećenje u trima horizontalnim stupnjevima slobode
- smjer i brzina DP struje

- opterećenje na plovni objekt u trima horizontalnim stupnjevima slobode uslijed djelovanja sporopromjenjivih poremećaja (*biasa*)
- valjanje, posrtanje i poniranje
- ubrzanje broda u trima horizontalnim stupnjevima slobode
- P, I i D djelovanja regulatora u trima horizontalnim stupnjevima slobode
- alokacija poriva (brzina vrtnje i azimut za svaki pojedini propulzor)
- opterećenje generatora električne energije.

### 6.3. Kriteriji za ocjenu uspješnosti inteligentnih identifikatora i estimatora u DP sustavima

Kako bi se ispitala i utvrdila razina uspješnosti pojedinih inteligentnih identifikatora i estimatora, korišteno je nekoliko uobičajenih pokazatelja:

- Grafički prikazi odziva u vremenskoj domeni  
Grafički prikazi izmjerenih vrijednosti, odziva EKF-a i odziva SII-a/DII-a korišteni su za inicijalni uvid i brzu evaluaciju SII-a, tj. DII-a. Posebno su značajni za uvid koliko ispitani SII-i i DII-i dobro prate odziv EKF-a, kao i za lako uočavanje eventualnih faznih prethođenja ili faznih kašnjenja signala.
- Grafički prikazi reziduala i analiza rezidualnih dijagrama  
Prikaz reziduala, tj. odstupanja između odziva EKF-a i SII-a/DII-a vizualno ukazuju na točnost ispitanih modela. Rezidualni dijagrami između izmjerenih vrijednosti i odziva SII-a/DII-a ukazuju na egzistenciju Gaussovog bijelog šuma, a rezidualni dijagrami između odziva EKF-a i odziva SII-a/DII-a ukazuju na raspon odstupanja.
- Koeficijent korelacije  $R$   
Koeficijent korelacije  $R$  predstavlja kvantitativnu mjeru međusobne povezanosti dvaju signala ili dvaju vremenskih nizova. U kontekstu evaluacije SII-a/DII-a predstavlja mjeru koliko jako koreliraju njihovi odzivi s ciljanim vrijednostima (EKF). Što je  $R$  bliži jedinici, korelacija je jača, dok vrijednost  $R = 1$  predstavlja najveću moguću korelaciju i ukazuje na izvrsne aproksimacijske ili predikcijske mogućnosti SII-a/DII-a.
- Srednje kvadratno odstupanje  $MSE$   
Predstavlja aritmetičku sredinu kvadrata odstupanja ciljanih vrijednosti od estimiranih vrijednosti koje su dobivene kao odziv SII-a/DII-a. Inteligentni identifikatori/prediktori su to uspješniji što je ovaj pokazatelj bliži nuli.

- Varijanca  $V$   
Varijanca predstavlja mjeru raspršenosti nekog parametra, tj. prosječno kvadratno odstupanje od njegove aritmetičke sredine. Problemi filtriranja i estimacije su često definirani kroz kriterij minimalne varijance.
- Autokorelacija  
Određivanje autokorelacije predstavlja postupak usporedbe signala sličnih karakteristika i izgleda, ali s međusobnim faznim pomakom.

#### 6.4. Priprema i obrada podataka

Za obradu podataka, simulacije i analize dobivenih rezultata korišten je programski sustav MATLAB. Iz toga razloga, izvorne datoteke DP Log arhive mjerenja su konvertirane u odgovarajuće .mat datoteke kako bi njihovo korištenje u MATLAB-u bilo čim jednostavnije.

Iako su provedene analize na cijelom skupu raspoloživih mjerenja, za potrebe ovoga rada, a sukladno ograničenosti prostora, u nastavku su prikazani dobiveni rezultati za tri odabrana uzorka mjerenja. Ovi uzorci su odabrani prema stanju mora koje je opisano u arhivi programskog paketa MET Office. Zbog jednostavnosti, korištena je samo značajna visina vala  $H_s$ . Osnovne karakteristike odabranih uzoraka kao što su period uzorka  $t_{uz}$ , srednje vrijednosti brzine i smjera vjetra ( $\bar{V}_{vj}$ ,  $\bar{\beta}_{vj}$ ) u periodu  $t_{uz}$ , minimalne i maksimalne vrijednosti  $V_{vj}$  i  $\beta_{vj}$  tijekom perioda  $t_{uz}$ , navedeni su u tablici 4.

Tablica 4. Osnovne karakteristike odabranih uzoraka za evaluaciju

		Uzorak #1	Uzorak #2	Uzorak #3
<b>Vremenski period</b>	$t_{uz}$ (s)	3000 - 5400	12600	3000 - 5400
<b>Značajna visina vala</b>	$H_s$ (m)	0,5 - 1,5	2,0 - 2,5	2,5 - 3,5
<b>Brzina vjetra</b>	$\bar{V}_{vj}$ (m/s)	4,214	8,478	11,974
	$V_{vj,min}$ (m/s)	3,647	6,127	10,078
	$V_{vj,max}$ (m/s)	5,014	9,781	12,678
<b>Smjer vjetra</b>	$\bar{\beta}_{vj}$ (rad)	2,435	1,179	0,214
	$\beta_{vj,min}$ (rad)	2,127	0,978	0,167
	$\beta_{vj,max}$ (rad)	2,784	1,347	0,281

Tijekom ispitivanja SII-a i DII-a, odabrana su sljedeća svojstva uz variranje pojedinih parametara kako slijedi:

- FFNN
  - broj skrivenih slojeva: 1
  - broj neurona u skrivenom sloju: {5, 10, 20}
  - aktivacijska funkcija: *tansig*
  - algoritmi učenja: {BP, LM}
- GRNN
  - raspršenje  $s$ : {0,1; 0,4; 1,0; 1,5}
- ANFIS
  - funkcija pripadnosti: *gbellmf*
- NNARX/LDRNN
  - broj skrivenih slojeva: 1
  - broj neurona u skrivenom sloju: {5, 10, 20}
  - broj vremenskih pomaka: {2, 5, 10, 20}
  - algoritmi učenja: {BP, LM}.

Svaki SII i DII prošao je fazu učenja (treniranja), validacije i testiranja. Učenje je u svim slučajevima provedeno sa 70 % odabranog uzorka, dok je za validaciju i testiranje korišteno po 15 % odabranog uzorka. Važno je istaknuti da se u fazi učenja dio uzorka za treniranje koristi kako bi se prilagodili težinski koeficijenti mreže prema odstupanju između ciljanih i izlaznih vrijednosti. Dio uzorka za validaciju služi za ocjenu generalizacijskih mogućnosti mreže, ali i da se faza učenja prekine ukoliko se ove mogućnosti više ne povećavaju. Dio uzorka za testiranje nema utjecaja na fazu učenja. Testiranje stoga predstavlja nezavisnu mjeru uspješnosti NN modela tijekom i nakon faze učenja.

### **6.5. Provedba i ispitivanje inteligentnih identifikatora i estimatora na mjerenjima iz DP sustava SSCV Saipem 7000**

Budući je tijekom istraživanja ispitan veliki broj SII-a i DII-a za različita stanja mora, dobivena je iznimno velika količina rezultata, kako u obliku numeričkih pokazatelja ( $MSE$ ,  $R$ ,  $V$ ), tako i grafičkih prikaza odziva. S obzirom na ograničeni prostor, za potrebe ovoga rada, u nastavku su tablično prikazane prosječne vrijednosti  $MSE$  i  $R$  za tri stanja mora iz tablice 4., dok se tablično prikazana varijanca  $V$  odnosi na uzorak #3. Odabrani odzivi SII-a ili DII-a grafički su prikazani za samo jedno analizirano stanje mora. Ispitani su:



- inteligentni identifikatori i estimatori vjetrovnog opterećenja
- inteligentni identifikatori i estimatori sporopromjenjivog *biasa*
- inteligentni identifikatori i estimatori pozicije, smjera napredovanja i brzine.

Također su ispitane i proširene mogućnosti SII-a i DII-a, posebno u slučaju prekida signala pozicije, pri čemu je ispitan predloženi model inteligentnog približnog izračuna pozicije.

### 6.5.1. Ispitivanje inteligentnih identifikatora i estimatora vjetrovnog opterećenja

Ulazni parametri ispitanih identifikatora su filtrirana brzina i smjer vjetra  $(V_{vj}, \beta_{vj})$ , a izlazni su sile i moment vjetrovnog opterećenja  $(\hat{X}_{\text{vjetar}}, \hat{Y}_{\text{vjetar}}, \hat{N}_{\text{vjetar}})$ . U slučaju predikcije, korištene su dinamičke inačice istih varijabli. U tablici 5. izloženi su pokazatelji uspješnosti ( $MSE$ ,  $R$ ) po pojedinim fazama za različite SII-e i DII-e. U tablici 6. navedene su varijance po jedinim odziva za svaku varijablu.

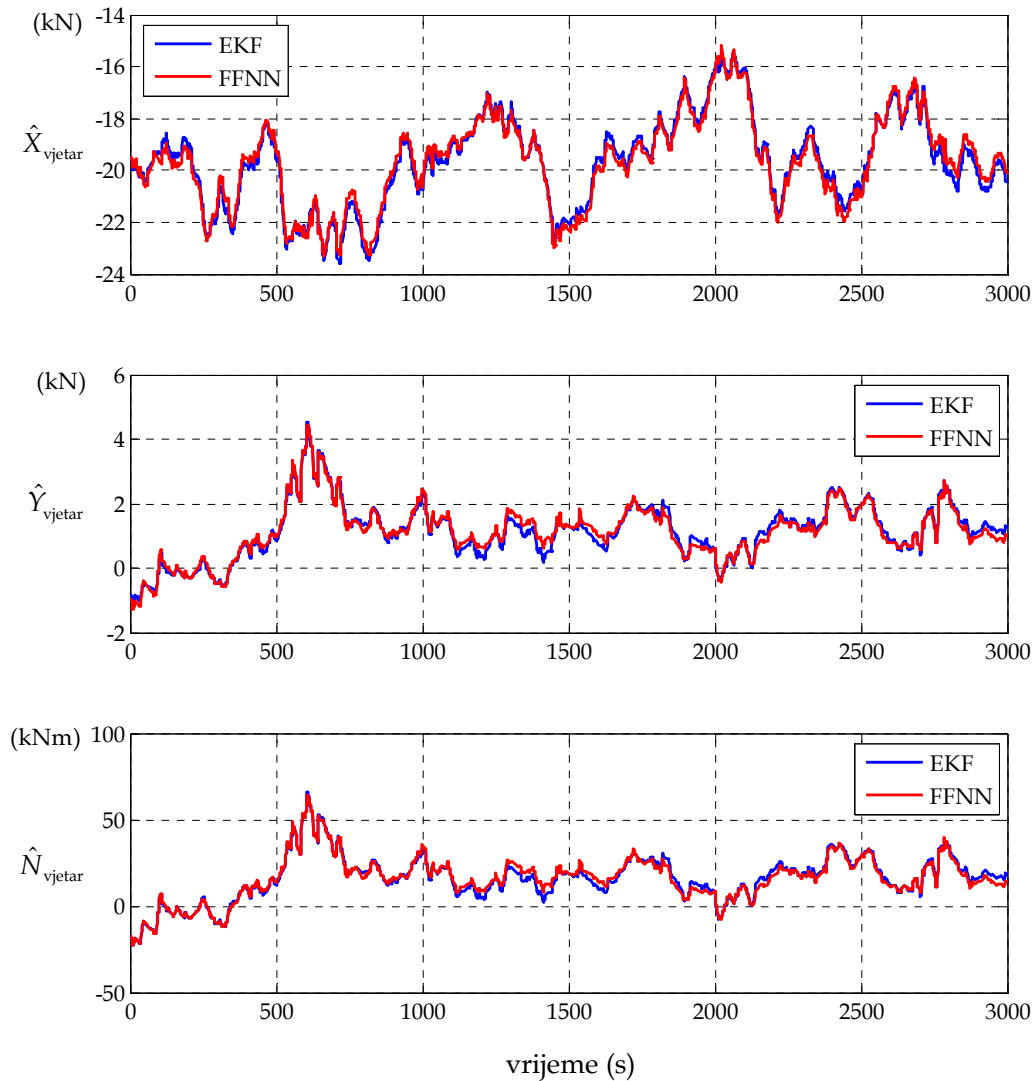
Tablica 5. Pregled pokazatelja uspješnosti ispitanih inteligentnih identifikatora i prediktora vjetrovnog opterećenja

		Učenje (70 %)	Validacija (15 %)	Testiranje (15 %)
FFNN	$MSE$	0,458071	0,499104	0,459460
	$R$	0,999938	0,999931	0,999937
GRNN	$MSE$	0,254784	0,261548	0,265418
	$R$	0,999969	0,999966	0,999965
ANFIS	$MSE$	0,278156	0,314125	0,301457
	$R$	0,999957	0,999965	0,999960
NNARX	$MSE$	0,160917	0,165136	0,175567
	$R$	0,999978	0,999978	0,999976
LDRNN	$MSE$	0,151978	0,152164	0,158214
	$R$	0,999991	0,999985	0,999981

Tablica 6. Varijanca odziva EKF-a i ispitanih inteligentnih identifikatora i prediktora vjetrovnog opterećenja

	$\hat{X}_{\text{vjetar}}$	$\hat{Y}_{\text{vjetar}}$	$\hat{N}_{\text{vjetar}}$
EKF	0,515938	1,818625	643,565856
FFNN	0,511721	1,816344	642,413736
GRNN	0,513514	1,817784	643,104785
ANFIS	0,512444	1,816327	642,651746
NNARX	0,515322	1,814950	642,490312
LDRNN	0,515317	1,817214	643,102154

Slika 40. predstavlja ilustraciju odziva FFNN mreže pri identifikaciji međuovisnosti brzine i smjera vjetra o silama i momentu vjetrovnog opterećenja. Na slici se vidi usporedba odziva FFNN s estimiranim vrijednostima vjetrovnog opterećenja EKF-a.



Slika 40. Vremenski niz inteligentne identifikacije sila i momenta vjetrovnog opterećenja na temelju FFNN

### 6.5.2. Ispitivanje inteligentnih identifikatora i estimatora sporopromjenjivog biasa

Ispitivanje SII-a i DII-a sporopromjenjivog *biasa* provedeno je u nekoliko koraka. Učenje je prvo provedeno za ulazne parametre  $(\eta_m - \hat{\eta}_{NF})$  i  $(v_m - \hat{v}_{NF})$ , s tim da su dobiveni rezultati u ovome slučaju neprihvatljivi. Nakon toga učenje je provedeno

s ulaznim parametrima  $\eta_m$ ,  $\hat{\eta}_{NF}$ ,  $\nu_m$  i  $\hat{\nu}_{NF}$ , tj. ne s odstupanjima, pri čemu su dobiveni rezultati znatno kvalitetniji.

U tablici 7. navedeni su pokazatelji uspješnosti SII-a i DII-a brzine i smjera DP struje, a u tablici 8. navedene su varijance njihovih odziva.

Tablica 7. Pregled pokazatelja uspješnosti ispitanih inteligentnih identifikatora i prediktora brzine i smjera DP struje

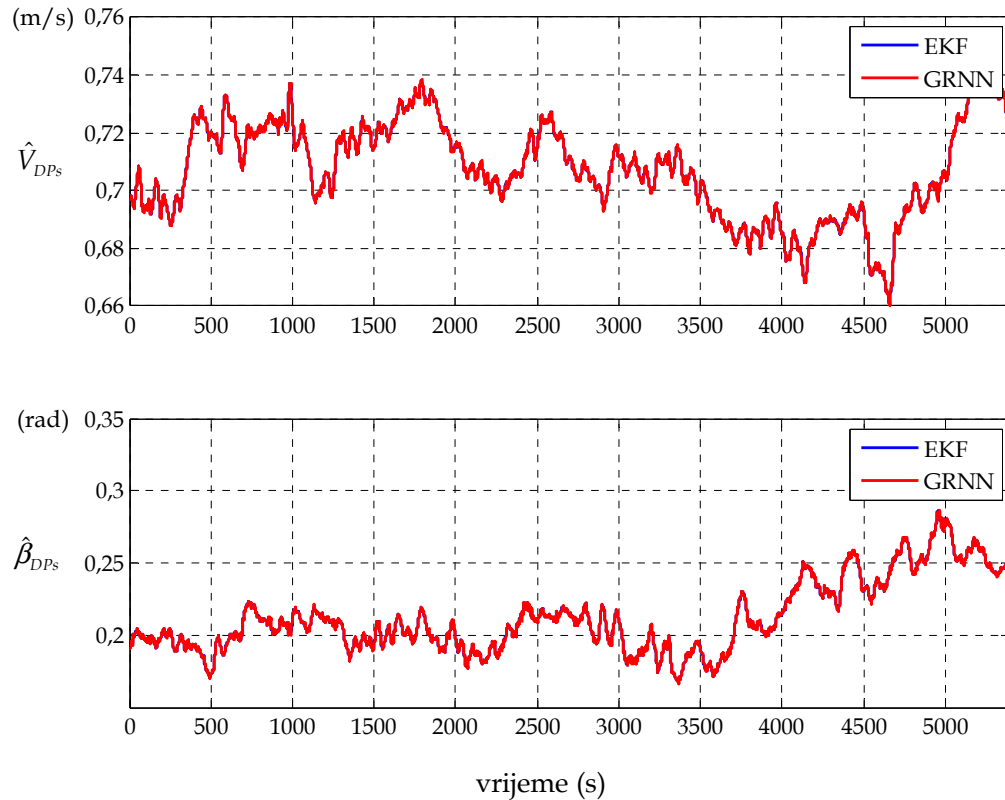
		Učenje (70 %)	Validacija (15 %)	Testiranje (15 %)
FFNN	MSE	$5,798767 \cdot 10^{-5}$	$7,024924 \cdot 10^{-5}$	$5,265941 \cdot 10^{-5}$
	R	0,999530	0,999427	0,999575
GRNN	MSE	$8,412354 \cdot 10^{-7}$	$6,215058 \cdot 10^{-7}$	$1,541874 \cdot 10^{-7}$
	R	0,999998	0,999997	0,999998
ANFIS	MSE	$5,140648 \cdot 10^{-5}$	$4,781478 \cdot 10^{-5}$	$2,321404 \cdot 10^{-5}$
	R	0,999437	0,999379	0,998945
NNARX	MSE	$9,566919 \cdot 10^{-8}$	$1,067059 \cdot 10^{-7}$	$1,041070 \cdot 10^{-7}$
	R	0,999999	0,999999	0,999999
LDRNN	MSE	$7,615402 \cdot 10^{-8}$	$8,969140 \cdot 10^{-8}$	$5,210278 \cdot 10^{-8}$
	R	0,999999	0,999999	0,999999

Tablica 8. Varijanca odziva EKF-a i ispitanih inteligentnih identifikatora i prediktora brzine i smjera biasa

	$\hat{V}_{DPs}$	$\hat{\beta}_{DPs}$
EKF	0,000274	0,000611
FFNN	0,000221	0,000544
GRNN	0,000269	0,000601
ANFIS	0,000247	0,000587
NNARX	0,000274	0,000611
LDRNN	0,000274	0,000611

Na slici 41. prikazan je vremenski niz nakon identifikacije i predikcije brzine i smjera DP struje koja je realizirana pomoću GRNN mreže. I ovdje je prikazana usporedba s odzivom EKF-a. Lako se može uočiti koliko je GRNN mreža bolji identifikator i prediktor u odnosu na FFNN mrežu ili ANFIS.

Vektor *biasa*  $\hat{b}$  može se izraziti i preko smjera i brzine DP struje, ali i izravno preko ulaznih parametara  $\eta_m$ ,  $\hat{\eta}_{NF}$ ,  $\nu_m$  i  $\hat{\nu}_{NF}$ .



Slika 41. Vremenski niz inteligentne identifikacije brzine i smjera DP struje na temelju GRNN

Za potrebe ovoga rada, u tablici 9. izloženi su pokazatelji uspješnosti za identifikaciju i estimaciju vektora biasa kada su ulazni podaci  $\eta_m$ ,  $\hat{\eta}_{NF}$ ,  $\nu_m$  i  $\hat{\nu}_{NF}$ . No, važno je istaknuti da su rezultati modela temeljeni na ulaznim parametrima brzine i smjera *biasa* podjednaki dobri.

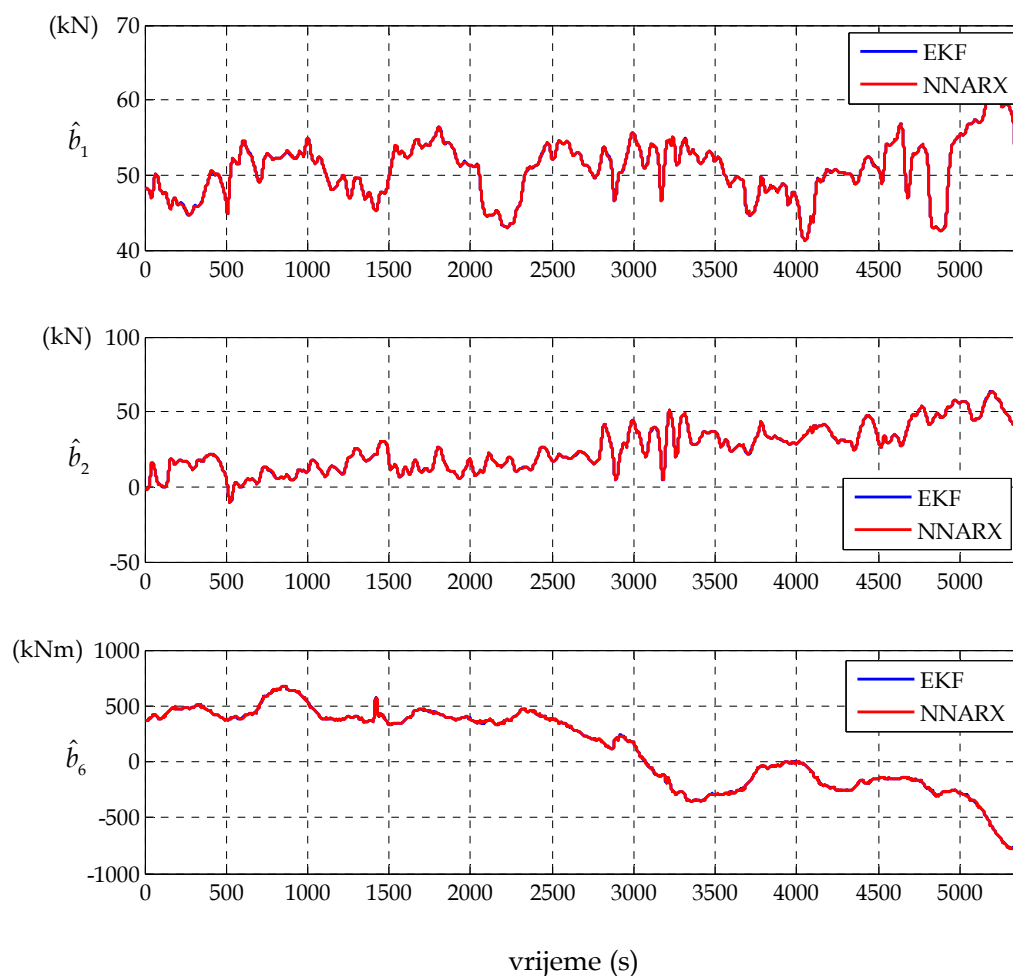
Tablica 9. Pregled pokazatelja uspješnosti ispitanih inteligentnih identifikatora i prediktora biasa

		Učenje (70 %)	Validacija (15 %)	Testiranje (15 %)
FFNN	MSE	1565,515817	1529,537182	1539,507274
	R	0,981799	0,981861	0,981847
GRNN	MSE	21,302147	39,501347	45,209403
	R	0,999741	0,999102	0,999051
ANFIS	MSE	621,650497	437,562415	618,620418
	R	0,991458	0,998625	0,996238
NNARX	MSE	0,318945	0,340625	0,360081
	R	0,999996	0,999996	0,999996
LDRNN	MSE	0,261789	0,278147	0,294157
	R	0,999997	0,999997	0,999996

U tablici 10. navedene su varijance odziva ispitanih SII-a i DII-a, kao i pripadnog EKF-a. Na slici 42. prikazan je odziv NNARX prediktora komponenti vektora  $\hat{\mathbf{b}}$ .

Tablica 10. *Varijanca odziva EKF-a i ispitanih inteligentnih identifikatora i prediktora biasa*

	$\hat{b}_1$	$\hat{b}_2$	$\hat{b}_6$
EKF	13,904829	225,189195	124807,315403
FFNN	8,660531	179,525591	120205,243707
GRNN	13,761457	223,200145	123789,513005
ANFIS	12,536985	198,514724	122521,985624
NNARX	13,899423	225,051108	124834,302607
LDRNN	13,902982	225,118745	124801,612415



Slika 42. *Vremenski niz inteligentne identifikacije i predikcije biasa na temelju NNARX*

### 6.5.3. Ispitivanje inteligentnih identifikatora i estimatora pozicije, smjera napredovanja i brzine plovnog objekta

Kako je navedeno u potpoglavlju 5.3.4., predložena su dva pristupa za identifikaciju i estimaciju pozicije, smjera napredovanja i brzine plovnog objekta. Prvi pristup za ulazne parametre koristi vjetrovno opterećenje  $\hat{\tau}_{\text{vjetar}}$  i opterećenje *biasa*  $\hat{b}$ . Izlazni parametri su estimirana niskofrekventna pozicija  $(\hat{N}, \hat{E})$ , smjer napredovanja  $(\hat{\psi})$  i komponente translatornih brzina plovnog objekta  $(\hat{u}, \hat{v})$ . U tablici 11. navedeni su pokazatelji uspješnosti ovakvih SII-a i DII-a, a u tablici 12. varijance njihovih odziva.

Tablica 11. Pregled pokazatelja uspješnosti ispitanih inteligentnih identifikatora i estimatora pozicije, smjera napredovanja i brzine temeljenih na opterećenju

		Učenje (70 %)	Validacija (15 %)	Testiranje (15 %)
FFNN	MSE	$1,590474 \cdot 10^{-2}$	$1,614536 \cdot 10^{-2}$	$1,624740 \cdot 10^{-2}$
	R	0,999955	0,999954	0,999954
GRNN	MSE	$2,105784 \cdot 10^{-3}$	$2,125410 \cdot 10^{-3}$	$2,147841 \cdot 10^{-3}$
	R	0,999997	0,9999996	0,999996
ANFIS	MSE	$3,805149 \cdot 10^{-2}$	$3,910510 \cdot 10^{-2}$	$9,781258 \cdot 10^{-2}$
	R	0,999963	0,9999963	0,999981
NNARX	MSE	$3,194025 \cdot 10^{-4}$	$3,231788 \cdot 10^{-4}$	$3,470149 \cdot 10^{-4}$
	R	0,999999	0,9999999	0,999999
LDRNN	MSE	$1,170945 \cdot 10^{-4}$	$1,186078 \cdot 10^{-4}$	$1,168064 \cdot 10^{-4}$
	R	0,999999	0,9999999	0,999999

Tablica 12. Varijanca odziva EKF-a i ispitanih inteligentnih identifikatora i estimatora pozicije, smjera napredovanja i brzine temeljenih na opterećenju

	$\hat{N}$	$\hat{E}$	$\hat{\psi}$	$\hat{u}$	$\hat{v}$
EKF	317,415	1412,764	0,000225	0,000500	0,000163
FFNN	261,578	1314,981	0,000204	0,000462	0,000138
GRNN	308,760	1389,446	0,000224	0,000489	0,000157
ANFIS	297,875	1378,182	0,000214	0,000453	0,000139
NNARX	317,415	1412,766	0,000225	0,000500	0,000162
LDRNN	317,414	1412,765	0,000225	0,000500	0,000163

U drugom pristupu, predložen je model koji predstavlja svojevrsnu analogiju na EKF, tj. u kojem su ulazni parametri samo izmjerene vrijednosti vektora  $\eta_m$  i  $\nu_m$ . Izlazni parametri su identični kao i u prvom pristupu. U tablici 13. su navedeni pokazatelji uspješnosti na ovaj način realiziranih SII-a i DII-a, dok su u tablici 14. izložene varijance njihovih odziva.

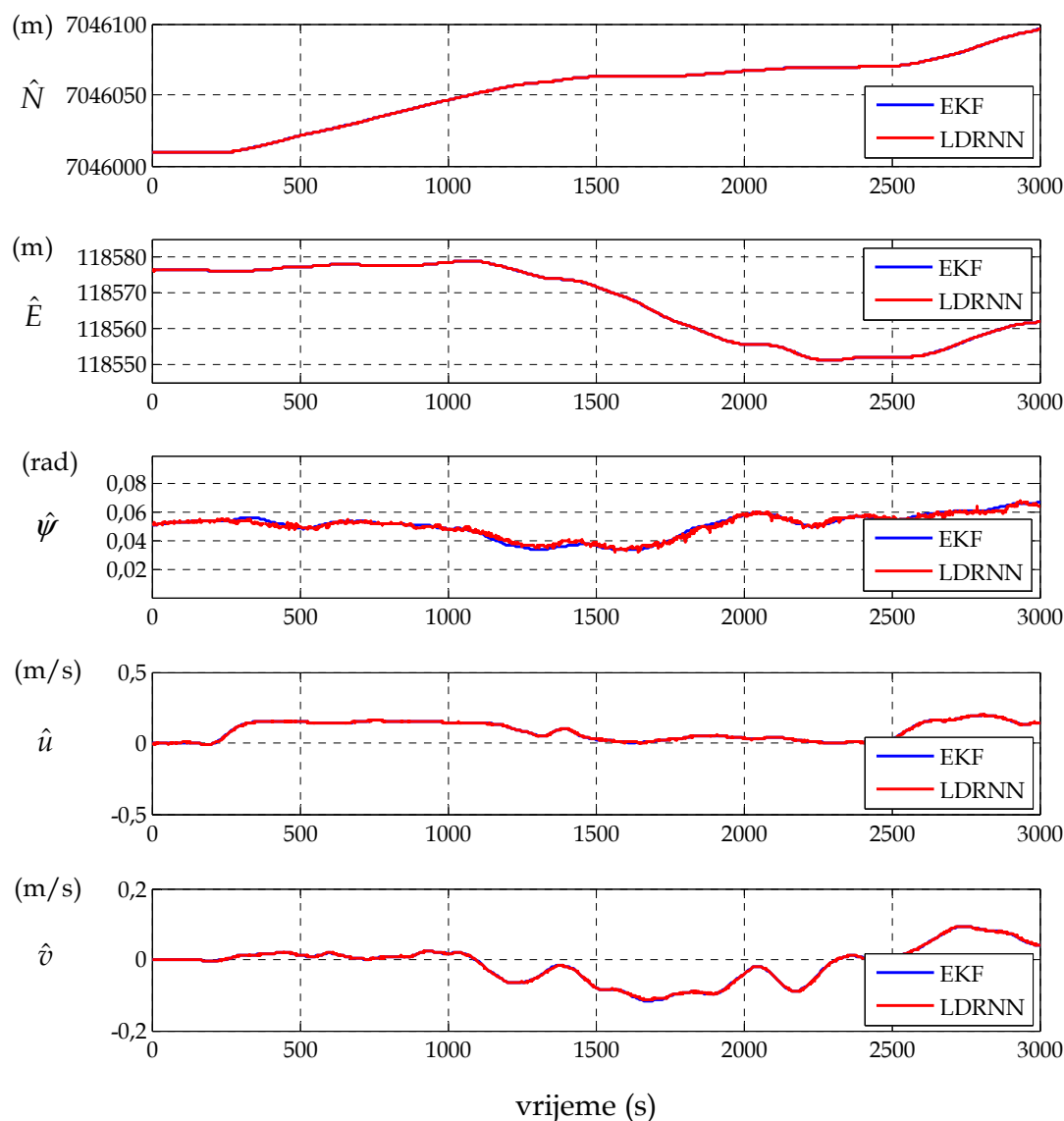
Tablica 13. Pregled pokazatelja uspješnosti ispitanih inteligentnih identifikatora i estimatora pozicije, smjera napredovanja i brzine temeljenih na mjerenjima

		Učenje (70 %)	Validacija (15 %)	Testiranje (15 %)
FFNN	MSE	$2,1090 \cdot 10^{-1}$	$1,9957 \cdot 10^{-1}$	$2,0574 \cdot 10^{-1}$
	R	0,991241	0,993444	0,991742
GRNN	MSE	$8,174064 \cdot 10^{-4}$	$1,841064 \cdot 10^{-3}$	$1,916710 \cdot 10^{-3}$
	R	0,999349	0,999768	0,999618
ANFIS	MSE	$6,514084 \cdot 10^{-2}$	$3,610874 \cdot 10^{-2}$	$3,609078 \cdot 10^{-2}$
	R	0,994781	0,995981	0,994817
NNARX	MSE	$3,2016 \cdot 10^{-4}$	$3,4277 \cdot 10^{-4}$	$3,1945 \cdot 10^{-4}$
	R	0,999998	0,999998	0,999998
LDRNN	MSE	$9,310479 \cdot 10^{-5}$	$1,178046 \cdot 10^{-4}$	$1,182049 \cdot 10^{-4}$
	R	0,999999	0,999999	0,999999

Tablica 14. Varijanca odziva EKF-a i ispitanih inteligentnih identifikatora i estimatora pozicije, smjera napredovanja i brzine temeljenih na mjerenjima

	$\hat{N}$	$\hat{E}$	$\hat{\psi}$	$\hat{u}$	$\hat{v}$
EKF	417,214	1678,841	0,000225	0,000500	0,000163
FFNN	318,416	1714,158	0,000223	0,000431	0,000129
GRNN	412,895	1667,617	0,000224	0,000491	0,000160
ANFIS	378,981	1698,514	0,000223	0,000414	0,000137
NNARX	417,212	1678,838	0,000225	0,000500	0,000163
LDRNN	417,213	1678,840	0,000225	0,000500	0,000163

Na slici 43. prikazan je vremenski niz odziva LDRNN mreže kod estimacije pozicije, smjera napredovanja i brzine plovnog objekta. Bez obzira na manje probleme kod praćenja smjera napredovanja, dobiveni odzivi ukazuju na izvrsne identifikacijske i predikcijske mogućnosti DII-a.



Slika 43. Vremenski niz inteligentne identifikacije i estimacije pozicije, smjera napredovanja i brzine plovnog objekta na temelju LDRNN strukture

## 6.6. Ispitivanje proširenih mogućnosti inteligentnih identifikatora i estimatora u DP sustavu SSCV Saipem 7000

U potpoglavlju 5.3.4. predložen je i model inteligentnog približnog izračuna pozicije u slučaju kada dođe do prekida signala. U klasičnoj navigaciji, ovakav je izračun temeljen na mjerenju brzine i smjera napredovanja čime se izravno ne uzima u obzir djelovanje vanjskih poremećaja.

Za potrebe ovoga rada, ispitan je model kod kojeg su ulazni parametri  $\psi_m$ ,  $u_m$ ,  $v_m$ ,  $\hat{X}_{\text{vjetar}}$ ,  $\hat{Y}_{\text{vjetar}}$ ,  $\hat{N}_{\text{vjetar}}$ ,  $V_{vj}$  i  $\beta_{vj}$ , a izlazni parametri su predviđene vrijednosti signala pozicije u prekidu, tj.  $(\hat{N}, \hat{E})$ .



U tablici 15. izložene su vrijednosti pokazatelja uspješnosti svih ispitanih SII-a i DII-a za potrebe ove predikcije. Također, u tablici 16., navedene su i varijance odziva svih inteligentnih identifikatora i prediktora. Važno je istaknuti da varijanca EKF-a u tablici 16. odgovara stanju EKF-a kod kojeg nije došlo do prekida signala pozicije, a varijance ostalih DII-a u sebi sadrže i 15 % vremena potpune predikcije, što odgovara vremenu od otprilike 30 minuta bez koraka bilo kakvog oblika korekcije.

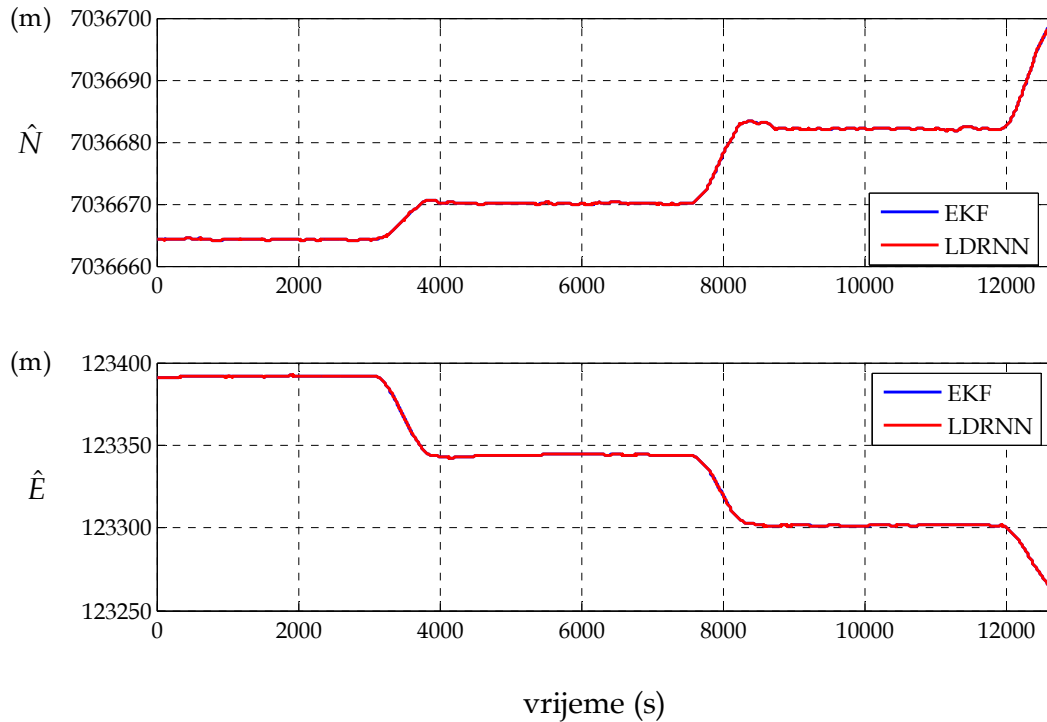
Tablica 15. Pregled pokazatelja uspješnosti ispitanih inteligentnih identifikatora i prediktora pozicije u slučaju prekida signala pozicije

		Učenje (70 %)	Validacija (15 %)	Testiranje (15 %)
FFNN	MSE	$8,8373 \cdot 10^{-1}$	$8,3125 \cdot 10^{-1}$	$8,4999 \cdot 10^{-1}$
	R	0,993708	0,991670	0,992034
GRNN	MSE	$4,8718 \cdot 10^{-4}$	$4,9415 \cdot 10^{-4}$	$5,1470 \cdot 10^{-4}$
	R	0,999817	0,999946	0,999897
ANFIS	MSE	$1,2047 \cdot 10^{-3}$	$1,7814 \cdot 10^{-3}$	$1,5478 \cdot 10^{-3}$
	R	0,999124	0,999389	0,999748
NNARX	MSE	$3,7857 \cdot 10^{-5}$	$3,7399 \cdot 10^{-5}$	$3,6781 \cdot 10^{-5}$
	R	0,999999	0,999999	0,999999
LDRNN	MSE	$6,4210 \cdot 10^{-5}$	$6,7810 \cdot 10^{-5}$	$6,7194 \cdot 10^{-5}$
	R	0,999999	0,999999	0,999999

Tablica 16. Varijanca odziva EKF-a i ispitanih inteligentnih identifikatora i prediktora pozicije u slučaju prekida signala pozicije

	$\hat{N}$	$\hat{E}$
EKF	263,681	1337,657
FFNN	198,745	1197,405
GRNN	261,278	1331,820
ANFIS	241,714	1330,087
NNARX	263,680	1337,412
LDRNN	263,680	1337,547

Na slici 44. prikazan je vremenski niz odziva LDRNN mreže čija je uspješnost reprezentativna za sve DII-e. No, iako je praćenje ovako definiranog prediktora s obzirom na EKF gotovo idealno, valja istaknuti da su i SII-i prema svojim performansama također vrlo iskoristivi u problemima približnog izračuna pozicije.



Slika 44. Vremenski niz inteligentne identifikacije i predikcije pozicije na temelju LDRNN strukture u slučaju prekida signala

Predloženi i ispitani SII-i i DII-i u obzir uzimaju samo vjetrovno opterećenje. No, ukoliko vjetra nema, model praktički poprima formu klasičnog približnog izračuna pozicije. U slučaju nezanemarivog djelovanja ostalih vanjskih sporopromjenjivih poremećaja, model se može jednostavno proširiti dodavanjem komponenti *biasa* matrici ulaznih parametara.

Iako su na slikama 43. i 44. odzivi EKF-a i LDRNN mreže za pozicije  $\hat{N}$  i  $\hat{E}$  prikazani u UTM koordinatama, važno je istaknuti da ni ostali dobiveni rezultati ne ovise značajno o tome je li analizirana pozicija dobivena pomoću GNSS ili HPR sustava.

## 6.7. Diskusija dobivenih rezultata

Detaljnim uvidom i cjelovitom analizom svih dobivenih pokazatelja uspješnosti, neovisno o problemu inteligentne identifikacije ili predikcije, nameće se nekoliko općenitih zaključaka. Prije svega, potvrđena je činjenica da su dinamičke neuronske mreže znatno robusnije i točnije od svih statičkih struktura. Iznimku čini GRNN mreža za koju bi se finim podešavanjem raspršenja s sasvim sigurno moglo dobiti podjednake kvalitetne odzive kao i kod primjene neke dinamičke

mreže. Ukoliko se tome pridoda njezino iznimno kratko vrijeme učenja, koje se dodatno još kompenzira u paralelnoj strukturi, GRNN mreža predstavlja izvrstan izbor i za identifikaciju i predikciju u DP sustavima. Svakako je poželjno i njeno svojstvo konvergencije adaptacijskog algoritma pri podešavanju težinskih koeficijenata.

FFNN i ANFIS strukture su podjednake karakteristika. Pokazatelji uspješnosti su ipak nešto više na strani ANFIS strukture, ali to se ne može uzeti kao pravilo. Prednost ANFIS-a je i u kraćem vremenu učenja, kao i u strukturi koja osigurava *BIBO* stabilnost, no isto vrijedi i za FFNN ukoliko se u skrivenom sloju koriste aktivacijske funkcije sa zasićenjem. Realizirane FFNN strukture su vrlo jednostavne, sa samo 5 ili 10 neurona u skrivenom sloju. Dodatno povećanje broja ovih neurona, tj. povećanje složenosti FFNN strukture, ne doprinosi bitno poboljšanju odziva DP sustava.

Ispitane dinamičke strukture ukazuju na izvrsne identifikacijske i predikcijske mogućnosti. Već samo uvidom u vizualizaciju odziva jasno se vidi da nema gotovo nikakvog faznog kašnjenja ni prethođenja u odnosu na EKF, što se po potrebi može dodatno ispitati i potvrditi autokorelacijom. Pokazatelji odziva NNARX i LDRNN struktura su podjednaki i obje strukture u potpunosti prate odziv EKF-a. Grafički prikazani rezultati u ovome radu realizirani su sa samo dvama vremenskim pomacima što ih čini relativno jednostavnima. Povećanje broja vremenskih pomaka nije bitno utjecalo na ionako već visoku točnost identifikacije i predikcije. I ove strukture realizirane su sa samo 5 ili 10 neurona u skrivenom sloju.

U potpoglavlju 6.6. analizirana je mogućnost inteligentne identifikacije i predikcije u slučaju prekida signala pozicije na temelju odabranih preostalih raspoloživih signala. Model inteligentnog približnog izračuna pozicije daje izvrsne rezultate, a sama kvaliteta odziva jasno ukazuje na pozitivan sinergijski učinak koji je dobiven realizacijom hibridnog sustava inteligentnog identifikatora/prediktora i EKF-a. Predloženi model se može dodatno po potrebi proširiti, ali i kompletno modificirati i adaptirati prema ostalim potrebama sustava, a s obzirom na prekid jednog ili većeg broja ostalih značajnih signala.

## 7. ZAKLJUČCI I PREPORUKE ZA DALJNJA ISTRAŽIVANJA

Sustavi za dinamičko pozicioniranje po svojim su karakteristikama vrlo složeni i uključuju različita znanstvena područja poput hidrodinamike plovnih objekata, modeliranja vanjskih poremećaja, teorije upravljanja, automatske regulacije, teorije estimacije itd. Stoga su, u prvom dijelu rada, obrađene osnovne značajke sustava za dinamičko pozicioniranje koje uključuju kinematiku i dinamiku plovnih objekata, vanjske poremećaje te različite upravljačke i estimacijske strategije.

Težište u ovome doktorskom radu je stavljeno na podsustav za obradu signala, filtriranje i estimaciju. Iz toga razloga, znanstveno su istražene sve značajke estimacije i obrade signala u DP sustavima, postupci ispitivanja stanja signala i obrade redundantnih mjerenja, kao i postupci filtriranja i estimacije temeljeni na proširenom Kalmanovom filtru. Identificirane su prednosti, ali i nedostaci postojećih i do sada predloženih rješenja. Nadalje, u radu su istražene mogućnosti unaprjeđenja postojećih podsustava za obradu signala i estimaciju. Naime, inteligentna identifikacija može zamijeniti ili nadopuniti klasično matematičko modeliranje pojedinih dijelova DP sustava, a inteligentna estimacija i predikcija mogu adekvatno zamijeniti ili sinergijski poboljšati performanse podsustava za obradu signala i estimaciju.

Predloženi modeli inteligentnih identifikatora, estimatora i prediktora temeljeni su na statičkim unaprijednim neuronskim mrežama, neuronskim mrežama s radijalnim baznim funkcijama, adaptivnom neuroneizrazitom sustavu zaključivanja te dinamičkim unaprijednim i rekurentnim neuronskim mrežama.

Inteligentni identifikatori konstruirani su u ovisnosti o potrebama sustava za dinamičko pozicioniranje. Tako su predloženi modeli inteligentnih identifikatora za inteligentnu identifikaciju i estimaciju vjetrovnog opterećenja, za inteligentnu identifikaciju i estimaciju sila i momenta poriva, za inteligentnu identifikaciju i estimaciju sporopromjenjivih poremećaja, te za inteligentnu identifikaciju i estimaciju niskofrekventne pozicije, smjera napredovanja i brzine plovnog objekta. Osnovna ideja od samog početka istraživanja je bila ispitati predložene modele na realnim mjerenjima sustava za dinamičko pozicioniranje. U tu svrhu, inteligentni identifikatori i estimatori evaluirani su na realnim mjerenjima DP Log arhive dizaličara i cjevopolagača Saipem 7000 tijekom postupka polaganja cjevovoda na projektu Ormen Lange, Norveška, 2006. Za potrebe učenja, validacije i testiranja napravljen je hibridni sustav inteligentnih identifikatora i estimatora s proširenim Kalmanovim filtrom, pri čemu su se odzivi EKF-a koristili za podešavanje težinskih koeficijenata svih inteligentnih struktura. Time se nije samo osiguralo kvalitetno učenje predloženih modela, već se u konačnici postigao značajan

sinergijski učinak, što je posebno istaknuto u konstrukciji inteligentnog približnog izračuna pozicije u slučaju prekida signala.

Dobiveni rezultati jasno ukazuju na iznimnu učinkovitost predloženih struktura neovisno radi li se o problemu identifikacije međuovisnosti ulazno-izlaznog skupa ili se problem svodi na filtriranje, estimaciju ili predikciju.

Za sve inteligentne strukture nastojalo se osigurati barem *BIBO* stabilnost, a za složenije strukture dane su poveznice na reference u kojima se stabilnost korištenih algoritama detaljno istražuje.

Općenito, svi dobiveni rezultati ukazuju na vrlo fleksibilnu i brzu adaptivnost, čak i kod vrlo naglih promjena u dinamici sustava. Kada se k tome još pridodaju iznimne aproksimacijske sposobnosti neuronskih mreža u modeliranju izrazitih nelinearnosti, sasvim je jasno da su ovako konstruirane inteligentne strukture iznimno robusne s obzirom na vrlo različite režime rada DP sustava u okviru kojih je i provedena evaluacija.

Osnovni nedostaci klasične individualne primjene algoritama računalne inteligencije, posebno neuronskih mreža, standardno se očituju u vremenu potrebnom za učenje. Ovi nedostaci su u radu jednostavno otklonjeni primjenom paralelnog režima rada dvaju ili po potrebi većeg broja inteligentnih identifikatora u kojem se između korištenih identifikatora ciklički izmjenjuju faze učenja i predikcije. Ukoliko je potreban veliki uzorak prethodnih podataka za učenje, dinamičke strukture mogu funkcionirati u sličnoj paralelnoj strukturi.

Rezultati evaluacije u režimima rada bez prekida senzorskih informacija jasno pokazuju superiornost predloženih struktura u problemima *online* inteligentne identifikacije i predikcije. To je još više istaknuto kod inteligentnog približnog izračuna pozicije, tj. u slučajevima kada sustav zbog prekida ne raspolaže s izmjerenom pozicijom. Inteligentna struktura istrenirana pomoću EKF-a s lakoćom rekonstruira signale pozicije u prekidu, čime je dodatno istaknuta sinergija između inteligentnih identifikatora/prediktora i EKF-a. Naime, EKF nije u mogućnosti tako dugo i kvalitetno rekonstruirati signal pozicije u prekidu, ali ni inteligentna struktura to ne bi tako kvalitetno obavljala da nije istrenirana pomoću pouzdanih odziva EKF-a. Posljedično, korištenom fuzijom senzorskih informacija značajno je povećana programska redundancija DP sustava, kao i otpornost na otkaz ili kvar senzora.

Iz svega navedenoga, razvidno je da modeli inteligentnih identifikatora i estimatora konstruirani u ovom radu značajno unaprjeđuju i poboljšavaju brojne karakteristike postojećih DP sustava, posebno podsustav koji se odnosi na obradu

signala, filtriranje, estimaciju i predikciju. Time je u potpunosti potvrđena glavna znanstvena hipoteza rada, kao i pomoćne hipoteze.

S obzirom na sve navedeno, proizlazi i izvorni znanstveni doprinos ovoga rada koji se očituje u sljedećem:

- Predložen je, ispitan i verificiran model inteligentnih statičkih i dinamičkih identifikatora za identifikaciju i estimaciju vjetrovnog opterećenja, sporo promjenjivog *biasa* te pozicije, smjera napredovanja i brzine plovnog objekta. Predloženi modeli predstavljaju hibridne sustave s proširenim Kalmanovim filtrom.
- Konstruiranim postupkom inteligentne identifikacije moguće je jednostavnije opisati dinamiku inače vrlo složenih dijelova DP sustava za koje je kod klasičnog pristupa neophodno složeno matematičko modeliranje.
- Iako u fazi učenja inteligentne strukture mogu zahtijevati značajno vrijeme, kada su jednom istrenirane, njihov odziv u *online* režimu rada ne zahtijeva nikakve posebne i složene izračune. Problem predugog učenja je eliminiran predloženim paralelnim strukturama identifikatora i prediktora.
- Predložen je, ispitan i verificiran model inteligentnih statičkih i dinamičkih inteligentnih identifikatora za identifikaciju i predikciju pozicije u slučaju prekida signala. Drugim riječima, predložen je, ispitan i verificiran model inteligentnog približnog izračuna pozicije na temelju izmjerene brzine napredovanja, izmjerene brzine plovnog objekta, te na temelju opterećenja vanjskih poremećaja koji se ovisno o raspoloživosti signala mjere ili estimiraju. Ovako konstruiran model znatno je robusniji i pouzdaniji od postojećih rješenja, neovisno o mogućim različitim vanjskim utjecajima.
- Predloženi hibridni sustavi inteligentnih identifikatora/prediktora i EKF-a su znatno robusniji i pouzdaniji u odnosu na njihovu individualnu primjenu, čime je njihova učinkovitost sinergijski povećana.

Rezultati ovog doktorskog rada mogu poslužiti kao podloga za buduća istraživanja koja između ostaloga uključuju:

- Modeliranje visokofrekventne pozicije, smjera napredovanja i brzine broda pomoću operatora amplitude odziva gibanja za sve potrebne susretne kutove valova i potrebna stanja mora. Time bi se mogla realizirati baza znanja za učenje inteligentnih identifikatora u *offline* režimu, a kasnije bi tako pripremljeni inteligentni prediktori mogli biti iskoristivi u *online* režimu rada.
- Implementacija predloženih modela inteligentnih identifikatora i prediktora u upravljački dio DP sustava, spajanje podsustava za obradu signala i estimaciju

s podsustavom za automatsku regulaciju, istraživanje usko vezano uz karakteristike tako definirane upravljačke logike, detaljno ispitivanje stabilnosti cijelog DP sustava. Proširenje funkcije inteligentnih identifikatora i prediktora na neuroupravljanje.

- Ispitivanje predloženih inteligentnih identifikatora i prediktora na drugim tipovima DP plovnih objekata. Posebno su od interesa ispitivanja koja bi uključila još više značajne visine valova, tj. teža stanja mora.

Osim znanstvenog doprinosa u teorijskom smislu, važno je istaknuti i doprinos ovoga rada u aplikativnom smislu prema kojem su moguće primjene u programskoj realizaciji inteligentnih identifikatora i estimatora kroz odgovarajući ugrađeni podsustav. Takav se podsustav može relativno jednostavno integrirati u realan DP sustav u obliku odgovarajućeg programskog koda, za što su već i u ovome radu ispunjene sve pretpostavke.

## LITERATURA

- [1] A.B. Aalbers *et al.*, "Wave Feed Forward DP and the Effect on Shuttle Tanker Operation," in Proc. of Dynamic Positioning Conference, Houston, TX, USA, 28-30 Sep., 2004.
- [2] A.B. Aalbers and U. Nienhuis, "Wave Direction Feed-Forward on Basis of Relative Motion Measurements to Improve Dynamic Positioning Performance," in Proc. of 19th Annual Offshore Technology Conference (OTC), Houston, Texas, USA, 27-30 Apr., 1987, pp. 225-232.
- [3] F. Abdollahi, H.A. Talebi and R.V. Patel, "A stable neural network-based observer with application to flexible-joint manipulators," IEEE Transactions on Neural Networks, vol. 17, no. 1, pp. 118-129, Jan. 2006.
- [4] A.Y. Alanis, E.N. Sanchez and A.G. Loukianov, "Discrete-time Nonlinear Recurrent High Order Neural Observer," in Proc. of the 2006 IEEE Int. Symp. on Intell. Control, Munich, Germany, October 4-6, 2006, pp. 1620-1624.
- [5] R. AntoniĆ, M. Valčić and V. Tomas, "Ship Speed Prediction in Real Sea Environment Using Advanced Technologies," in Proc. of the 11th WSEAS Int. Conf. on Appl. Comp. and Appl. Comput. Sci. (ACACOS '12), Rovaniemi, Finland, 18-20 Apr., 2012, pp. 17-22.
- [6] R. AntoniĆ, "Na kvarove tolerantan sustav upravljanja dizelskim motorom za brodsku propulziju, Doktorska disertacija, Fakultet elektrotehnike i računarstva, Sveučilište u Zagrebu, Zagreb, Hrvatska, 2002.
- [7] M. Athans and P.L. Falb, Eds., *Optimal Control*. New York, US: McGraw-Hill, 1966.
- [8] J.G. Balchen, N.A. Jenssen and S. Sælid, "Dynamic Positioning of Floating Vessels based on Kalman Filtering and Optimal Control," in Proc. of the 19th IEEE Conf. on Decision and Control, New York, US, 10-12 Dec., 1980a, pp. 852-864.
- [9] J.G. Balchen, N.A. Jenssen, E. Mathisen and S. Sælid, "A Dynamic Positioning System Based on Kalman Filtering and Optimal Control," Modeling, Identification and Control, vol. 1, no. 3, pp. 135-163, 1980b.
- [10] J.G. Balchen, N.A. Jenssen and S. Sælid, "Dynamic Positioning Using Kalman Filtering and Optimal Control Theory," in Proc. of the IFAC/IFIP Symp. on Autom. in Offshore Oil Field Operation, Amsterdam, Holland, 1976, pp. 183-186.
- [11] Y. Baoyu *et al.*, "A new adaptive fuzzy controller designed and simulation for ship dynamic positioning," in Proc. of the 2011 Int. Conf. on Electron., Commun. and Control, Ningbo, China, 9-11 Sept., 2011, pp. 48-51.
- [12] N.E. Barabanov and D.V. Prokhorov, "Stability Analysis of Discrete-Time Recurrent Neural Networks," IEEE Trans. Neural Netw., vol. 13, no. 2, pp. 292-303, 2002.
- [13] P. Batista, C. Silvestre and P. Oliveira, "Optimal position and velocity navigation filters for autonomous vehicles," Automatica, vol. 46, pp. 767-774, 2010.
- [14] W. Blendermann, "Parameter Identification of Wind Loads on Ships," J. Wind Eng. Ind. Aerod., vol. 51, pp. 339-351, 1994.
- [15] B. Borovic, O. Kuljaca and F.L. Lewis, "Neural Net Underwater Vehicle Dynamic Positioning Control," in Proc. of the 9th Mediterranean Conf. on Control and Autom., Dubrovnik, Croatia, 27-29 Jun., 2001.
- [16] D. Bray, *Dynamic Positioning*. Ledbury, England: Oilfield Publications Ltd, 2003.
- [17] M. Breivik, J.P. Strand and T.I. Fossen, "Guided Dynamic Positioning for Marine Surface Vessels," in Proc. of the 7th Conf. on Manoeuvring and Control of Marine Craft, IFAC MCMC'06, Lisbon, Portugal, September 20-22, 2006.
- [18] O. Bukovac, "Predviđanje parametara rada brodskog dizelskog motora primjenom neuronskih mreža," Doktorska disertacija, Tehnički fakultet, Sveučilište u Rijeci, Rijeka, Hrvatska, 2012.
- [19] R.S. Burns, "The Use of Artificial Neural Networks for the Intelligent Optimal Control of Surface Ships," IEEE J. Ocean. Eng., vol. 20, no. 1, pp. 65-72, 1995.



- [20] O. Cadet, "Introduction to Kalman Filter and its Use in Dynamic Positioning Systems," in Proc. of Dynamic Positioning Conference, DP Design & Cont. Sys. 1, Houston, TX, USA, 16-17 Sep., 2003.
- [21] Y. Cao et al., "Dynamic Positioning of Drilling Vessels with a Fuzzy Logic Controller," in Proc. of Dynamic Positioning Conference, High Tech Session, Houston, TX, USA, 18-19 Sep., 2001.
- [22] Y. Cao, Z. Zhou and W.S. Vorus, "Application of a Neural Network Predictor /Controller to Dynamic Positioning of Offshore Structures," in Proc. of Dynamic Positioning Conference, Adv. in Tech., Houston, TX, USA, 17-18 Oct., 2000.
- [23] W.J. Chang, G.J. Chen and Y.L. Yeh., "Fuzzy Control of Dynamic Positioning Systems for Ships," J. of Mar. Sci. and Tech., vol. 10, no. 1, pp. 47-53, 2002.
- [24] A. Chatterjee and F. Matsuno, "A Neuro-Fuzzy Assisted Extended Kalman Filter-Based Approach for Simultaneous Localization and Mapping (SLAM) Problems," IEEE Trans. Fuzzy Syst., vol. 15, no. 5, pp. 984-997, 2007.
- [25] X.T. Chen and W.W. Tan, "A type-2 fuzzy logic controller for dynamic positioning systems," in Proc. of the 8th IEEE Int. Conf. on Control and Autom., Xiamen, China, 9-11 June, 2010, pp. 1013-1018.
- [26] J.Y. Choi and J.A. Farrell, "Adaptive observer backstepping control using neural networks," IEEE Transactions on Neural Networks, vol. 12, no. 5, pp. 1103-1112, Sep. 2001.
- [27] S.L. Dai, C. Wang and F. Luo, "Learning control of uncertain ocean surface ship dynamics using neural networks," in Proc. of the 2011 IEEE 5th Int. Conf. on Cybern. and Intell. Syst., Qingdao, China, 17-19 Sep., 2011, pp. 380-385.
- [28] P. Deossa *et al.*, "A comparison of Extended Kalman Filter and Levenberg-Marquardt methods for neural network training," in Proc. of the 2011 IEEE IX Latin American and IEEE Colombian Conf. on Autom. Control and Ind. Applicat., Bogota, Colombia, 1-4 Oct., 2011, pp. 1-5.
- [29] W. Ding *et al.*, "Improving Adaptive Kalman Estimation in GPS/INS Integration," J. Navigation, vol. 60, no. 3, pp. 517-529, 2007.
- [30] DNV, *Dynamic Positioning Vessel Design Philosophy Guidelines*, DNV-RP-E306, Det Norske Veritas AS, Høvik, Norway, 2012.
- [31] K.D. Do, "Global robust and adaptive output feedback dynamic positioning of surface ships," J. Mar. Sci. Appl., vol. 10, no. 3, pp. 325-332, 2011.
- [32] J. Du, *et al.*, "The design of adaptive nonlinear controller for dynamic positioning system of ships," in Proc. of the 29th Chinese Control Conf., Beijing, China, 29-31 July, 2010, pp. 585-589.
- [33] O.M. Faltinsen, *Sea Loads on Ships and Offshore Structures*. Cambridge, UK: Cambridge University Press, 1990.
- [34] Y. Fang and T.G. Kincaid, Stability analysis of dynamical neural networks, IEEE Trans. Neural Netw., vol 7, no. 4, pp. 996-1006, Jul 1996.
- [35] A.V. Fannemel, "Dynamic Positioning by Nonlinear Model Predictive Control," M.Sc. Thesis, Dept. of Eng. Cybern., NTNU, Trondheim, Norway, 2008.
- [36] H. Faÿ, *Dynamic Positioning Systems - Principles, Design and Applications*. Paris, France: Éditions Technip, 1990.
- [37] J.M.M. Fernandes *et al.*, "A Neural Network Based Controller for Underwater Robotic Vehicles," in Proc. of COBEM 2011, Natal, RN, Brazil, 24-28 Oct., 2011.
- [38] R. Findeisen, "Nonlinear Model Predictive Control: A Sampled-Data Feedback Perspective," Ph.D. dissertation, Institut für Systemtheorie technischer Prozesse der Universität Stuttgart, Stuttgart, Germany, 2004.
- [39] R. Fletcher, *Practical Methods of Optimization*. 2nd ed., Chichester, England: John Wiley & Sons Ltd, 1987.

- [40] T.I. Fossen, *Handbook of Marine Craft Hydrodynamics and Motion Control*. Chichester, England: John Wiley & Sons Ltd, 2011.
- [41] T.I. Fossen and T. Perez, "Kalman Filtering for Positioning and Heading Control of Ships and Offshore Rigs - Estimating the Effects of Waves, Wind and Current," *IEEE Control. Syst. Mag.*, vol. 29, no. 6, pp. 32-46, 2009.
- [42] T.I. Fossen, *Marine Control Systems: Guidance, Navigation and Control of Ships Rigs and Underwater Vehicles*. Trondheim, Norway: Marine Cybernetics, 2002.
- [43] T.I. Fossen and J.P. Strand, "Nonlinear Passive Weather Optimal Positioning Control (WOPC) System for Ships and Rigs - Experimental Results," *Automatica*, vol. 37, no. 5, pp. 701-715, 2001.
- [44] T.I. Fossen, "Nonlinear Passive Control and Observer Design for Ships," *Modeling, Identification and Control*, vol. 21, no. 3, pp. 129-184, 2000.
- [45] T.I. Fossen and J.P. Strand, "A Tutorial on Nonlinear Backstepping: Applications to Ship Control," *Modelling, Identification and Control*, vol. 20, no. 2, pp. 83-135, 1999a.
- [46] T.I. Fossen and J.P. Strand, "Passive Nonlinear Observer Design for Ships Using Lyapunov Methods: Experimental Results with a Supply Vessel," *Automatica*, vol. 35, no. 1, pp. 3-16, 1999b.
- [47] T.I. Fossen and Å. Grøvlén, "Nonlinear Output Feedback Control of Dynamically Positioned Ships Using Vectorial Observer Backstepping," *IEEE Trans. Control Syst. Technol.*, vol. 6, no. 1, pp. 121-128, 1998.
- [48] T.I. Fossen, S.I. Sagatun and A.J. Sørensen, "Identification of Dynamically Positioned Ships," *J. Control Eng. Practice*, vol. 4, no. 3, pp. 369-376, 1996.
- [49] T.I. Fossen, *Guidance and Control of Ocean Vehicles*. New York, NY: Wiley, 1994.
- [50] T.I. Fossen, "Nonlinear Modelling and Control of Underwater Vehicles," Ph.D. dissertation, Dept. of Marine Technol., NIT (NTNU), Trondheim, Norway, 1991.
- [51] P.T.K. Fung and M.J. Grimble, "Dynamic Ship Positioning Using a Self-Tuning Kalman Filter," *IEEE Trans. Autom. Control*, vol. 28, no. 3, pp. 339-350, 1983.
- [52] S.S. Ge *et al.*, *Stable Adaptive Neural Network Control*. London, GB: Kluwer Academic Publishers, 2002.
- [53] A. Gelb, Ed., *Applied Optimal Estimation*. Cambridge, MA: The M.I.T. Press, 1988.
- [54] P. Gil *et al.*, "Unscented Kalman Filter in Adaptive Neural Model-Based Predictive Control," in *Proc. of the 10th Mediterranean Conf. on Control and Autom.*, Lisbon, Portugal, July 9-12, 2002.
- [55] M.J. Grimble, R.J. Patton and D.A. Wise, "The Design of Dynamic Ship Positioning Control Systems Using Stochastic Optimal Control Theory," *Optim. Contr. Appl. Met.*, vol. 1, pp. 167-202, 1980a.
- [56] M.J. Grimble, R.J. Patton and D.A. Wise, "Use of Kalman Filtering Techniques in Dynamic Ship Positioning Systems," *IEE Proc.*, vol. 127, no. 3, pp. 93-102, 1980b.
- [57] M.J. Grimble, R.J. Patton and D.A. Wise, "The Design of Dynamic Ship Positioning Control Systems Using Extended Kalman Filtering Techniques," in *Proc. of Oceans '79*, San Diego, CA, USA, 17-19 Sep., 1979, pp. 488-497.
- [58] M.X. Gu, Y.H. Pao and P.P.C. Yip, "Neural-net computing for real-time control of a ship's dynamic positioning at sea," *Control Eng. Pract.*, vol. 1, no. 2, pp. 305-314, 1993.
- [59] M.T. Hagan, H.B. Demuth, M.H. Beale and O. de Jesús, *Neural Network Design*. 2nd ed., 1996. [Online]. Available: <http://hagan.okstate.edu/NNDesign.pdf>
- [60] M. Haibo, Z. Liguó and C. Yangzhou, "Recurrent neural network for vehicle dead-reckoning," *J. Syst. Eng. Electron.*, vol. 19, no. 2, pp. 351-355, 2008.
- [61] M. Hamamatsu, "Non Linear DP Controller," in *Proc. of Dynamic Positioning Conference*, Cont. Sys., Houston, TX, USA, 17-18 Sep., 2002.

- [62] F.A. Ibrahim, "Optimal linear neuron learning and Kalman Filter based backpropagation neural network for DGPS/INS integration," in Proc. of the 2008 IEEE/ION Position, Location and Navigation Symp., Monterey, CA, USA, 5-8 May, 2008, pp. 1175-1189.
- [63] IEEE, *IEEE Editorial Style Manual, Submission guidelines and calls for papers IEEE Transactions, Journals and Proceedings*, IEEE, 2014. [Online]. Available: [http://www.ieee.org/documents/style\\_manual.pdf](http://www.ieee.org/documents/style_manual.pdf)
- [64] J.-S.R. Jang, "ANFIS: Adaptive-Network-based Fuzzy Inference Systems," *IEEE T. Syst. Man. Cyb.*, vol. 23, no. 3, pp. 665-685, 1993.
- [65] N.A. Jenssen, "DP In Ice Conditions," in Proc. of Dynamic Positioning Conference, Arctic, Houston, TX, USA, 13-14 Oct., 2009.
- [66] N.A. Jenssen, "Estimation and Control in Dynamic Positioning of Vessels," Ph.D. dissertation, Division of Eng. Cybern., NIT, Trondheim, Norway, 1980.
- [67] D. Jialu *et al.*, "The Design of Adaptive Nonlinear Controller for Dynamic Positioning System of Ships," in Proc. of the 29th Chinese Control Conf., Beijing, China, July 29-31, 2010, pp. 585-589.
- [68] E. Johannessen and O. Egeland, "Dynamic positioning with wave filtering using a passive controller structure," in Proc. of the 32nd IEEE Conf. on Decision and Control, vol. 2, San Antonio, TX, USA, 15-17 Dec., 1993, pp. 1903-1908.
- [69] J.M.J. Journée and W.W. Massie, *Offshore Hydrodynamics*. Delft, The Netherlands: Delft University of Technology (TU Delft), 2001.
- [70] S.J. Julier and J.K. Uhlmann, "Unscented Filtering and Nonlinear Estimation," *IEEE Review*, vol. 92, no. 3, pp. 401-422, 2004.
- [71] S.J. Julier and J.K. Uhlmann, "A New Extension of the Kalman Filter to Nonlinear Systems," *Int. Symp. Aerospace/Defense Sensing, Simul. and Controls*, vol. 3068, pp. 182-193, 1997.
- [72] D.J. Jwo *et al.*, "Adaptive and Nonlinear Kalman Filtering for GPS Navigation Processing," in *Kalman Filter: Recent Advances and Applications*, V. M. Moreno and A. Pigazo, Ed., In-Tech, Vienna, Austria, pp. 321-346, 2009.
- [73] D.J. Jwo and H.C. Huang, "Neural Network Aided Adaptive Extended Kalman Filtering Approach for DGPS Positioning," *J. Navigation*, vol. 57, no. 3, pp. 449-463, 2004.
- [74] R.E. Kalman, "A New Approach to Linear Filtering and Prediction Problems," *Trans. of the ASME - Journal of Basic Engineering*, vol. 82 (Series D), pp. 35-45, 1960.
- [75] F. Kitamura, H. Sato, K. Shimada and T. Mikami, "Estimation of Wind Force Acting on Huge Floating Ocean Structures," in Proc. of the Oceans '97 MTS/IEEE Conf., vol. 1, Halifax, Canada, 6-9 Oct., 1997, pp. 197-202.
- [76] P. Komadina, V. Tomas and M. Valčić, "Combinatorial Neural Networks Based Model for Identification of Marine Steam Turbine Clustered Parameters," *Promet - Traffic & Transportation*, vol. 23, no. 1, pp. 1-9, 2011.
- [77] Kongsberg, *K-Pos Dynamic Positioning System - Operator Manual*, Rel. 7.0, Kongsberg Maritime AS, Kongsberg, Norway, 2006.
- [78] D.G. Lainiotis and K.N. Plataniotis, "Neural Network Estimators: Application to Ship Position Estimation," in Proc. of the IEEE World Congr. on Comput. Intell., Orlando, Florida, USA, vol. 7, 27 Jun - 2 Jul, 1994, pp. 4710-4717.
- [79] D.G. Lainiotis *et al.*, "Neural Network Application to Ship Position Estimation," in Proc. of Oceans '93, vol 1., Victoria, BC, USA, 18-21 Oct., 1993, pp. I384-I390.
- [80] Q.M. Lam, "Extended Kalman Filter and Neural Network Filter: Who Outperforms Whom in System identification?," in Proc. of the 1st IEEE Regional Conf. on Aerospace Control Syst., 25-27 May, 1993, pp. 810-814.
- [81] J.K. Lee and C. Jekeli, "Neural Network Aided Adaptive Filtering and Smoothing for an Integrated INS/GPS Unexploded Ordnance Geolocation System," *J. Navigation*, vol. 63, no. 02, pp. 251-267, 2010.

- [82] T.H. Lee, Y. Cao and Y.M. Lin, "Application of an On-line Training Predictor /Controller to Dynamic Positioning of Floating Structures," *Tamkang J. of Sci. and Eng.*, vol. 4, no. 3, pp. 141-154, 2001.
- [83] C.S. Leung and L.W. Chan, "Dual extended Kalman filtering in recurrent neural networks," *Neural Netw.*, vol. 16, no. 2, pp. 223-239, 2003.
- [84] D. Li and M.X. Gu, "Dynamic positioning of ships using a planned neural network controller," *J. Ship Res.*, vol. 40, no. 2, pp. 164-171, 1996.
- [85] K.P. Lindegaard and T.I. Fossen, "A Model Based Wave Filter for Surface Vessels using Position, Velocity and Partial Acceleration Feedback," in *Proceedings of the 40th IEEE Conference on Decision and Control*, Orlando, Florida USA, December 2001, pp. 946-951.
- [86] R. Linsker, "Neural network learning of optimal Kalman prediction and control," *Neural Netw.*, vol. 21, no. 9, pp. 1328-1343, 2008.
- [87] J. Liu, *Radial Basis Function (RBF) Neural Network Control for Mechanical Systems: Design, Analysis and Matlab Simulation*. Berlin - Heidelberg, Germany: Tsinghua University Press, Beijing and Springer, 2013.
- [88] G. Lu *et al.*, "Research for Adaptive Intelligent Underwater Vehicle Navigation and Positioning System," *Pract. Appl. Intell. Syst., Adv. Intell. Soft Comput.*, vol. 124, pp. 401-407, 2012.
- [89] A.B. Mahfouz, "Predicting the capability-polar-plots for dynamic positioning systems for offshore platforms using artificial neural networks," *Ocean Eng.*, vol. 34, pp. 1151-1163, 2007.
- [90] D.P. Mandic and J.A. Chambers, *Recurrent neural networks for prediction: Learning algorithms, architectures, and stability*. Chichester, England: John Wiley & Sons, 2001.
- [91] S. Mandžuka, "Dinamičko pozicioniranje plovnih objekata," Doktorska disertacija, Fakultet elektrotehnike i računarstva, Sveučilište u Zagrebu, Zagreb, Hrvatska, 2003.
- [92] S. Mandžuka and Z. Vukić, "Dynamic Positioning of Floating Vessels - Postoptimal Analysis," in *Proc. of the 4th IFAC Conf. on Manoeuvring and Control of Marine Craft*, Brijuni, Croatia, 10-12 Sep., 1997, pp. 183-187.
- [93] S. Mandžuka, "Dynamic positioning of floating vessels: the multiobjective control optimization," in *Proc. of the 35th ELMAR Int. Symp.*, Zadar, Croatia, 18-20 Sep., 1993, pp. 340-344.
- [94] D.W. Marquardt, "An Algorithm for Least-Squares Estimation of Nonlinear Parameters," *J. Soc. Ind. Appl. Math.*, vol. 11, no. 2, pp. 431-441, 1963.
- [95] L.R. Medsker and L.C. Jain, Eds., *Recurrent Neural Networks: Design and Applications*. Boca Raton, FL: CRC Press, 1999.
- [96] N. Mohajerin, "Identification and Predictive Control Using Recurrent Neural Networks," M.Sc. Thesis, Dept. of Technol., Örebro University, Sweden, 2012.
- [97] M.J. Morgan, *Dynamic Positioning of Offshore Vessels*. Tulsa, OK: Petroge Pub. Co., 1978.
- [98] S. Muhammad and A. Dòria-Cerezo, "Output Feedback Passivity Based Controllers for Dynamic Positioning of Ships," in *Proc. of Dynamic Positioning Conference*, Design, Houston, TX, USA, 12-13 Oct., 2010.
- [99] R. Nabergoj, J. Prpić-Oršić and M. Valčić, "Sensitivity of Thrust Efficiency Loss in Dynamic Positioning Predictions," in *Proc. of the 2nd Int. Symp. on Naval Architecture and Maritime*, INT-NAM 2014, 23-24 Oct., Istanbul, Turkey, 2014.
- [100] J.N. Newman, *Marine Hydrodynamics*. Cambridge, MA, US: The MIT Press, 1977.
- [101] N.H. Nguyen and M. Hagan, "Stability analysis of layered digital dynamic networks using dissipativity theory," in *Proc. IJCNN*, San Jose, CA, US, 31 Jul. - 5 Aug., 2011, pp. 1692-1699.
- [102] N.T. Nguyen and S.A. Jacklin, "Stability, Convergence, and Verification and Validation Challenges of Neural Net Adaptive Flight Control," *Appl. Neural Netw. in High Assurance Systems*, *Studies in Comput. Intell.*, vol. 268, pp. 77-110, 2010.

- [103] T.D. Nguyen, A.J. Sørensen and S.T. Queka, "Design of Hybrid Controller for Dynamic Positioning from Calm to Extreme Sea Conditions," *Automatica*, vol 43, no. 5, pp. 768-785, 2007.
- [104] T.D. Nguyen, "Design of Hybrid Marine Control Systems for Dynamic Positioning," Ph.D. dissertation, Dept. of Civil Eng., National Univ. of Singapore, Singapore, 2006.
- [105] M. Nørgaard, "Neural Network Based System Identification Toolbox for Use with MATLAB," Technical Report 00-E-891, Dept. of Autom., Technical University of Denmark (DTU), Lyngby, Denmark, 2000.
- [106] M. Nørgaard *et al.*, *Neural Networks for Modelling and Control of Dynamic Systems - A Practitioner's Handbook*. London, England: Springer, 2000.
- [107] X. Peng, X. Yang and X. Zhao, "On-line adaptive neural networks for ship motion control," in Proc. of the 2007. IEEE/RSJ Int. Conf. on Intell. Robots and Syst., San Diego, CA, USA, Oct. 29 - Nov. 2, 2007, pp. 3592-3597.
- [108] J.A. Pinkster, "Wave Feed-forward as a Means to Improve Dynamic Positioning," in Proc. of the 10th Annual Offshore Tech. Conf. (OTC 1978), Houston, US, 8-11 May, 1975, pp. 105-112.
- [109] J. Prpić-Oršić i V. Čorić, *Pomorstvo plovnih objekata*. Rijeka, Hrvatska: Zigo, 2006.
- [110] G.N. Roberts, "Trends in marine control systems," *Annu. Rev. in Control*, vol. 32, no. 2, pp. 263-269, 2008.
- [111] G.N. Roberts, "Intelligent ship autopilots - A historical perspective," *Mechatronics*, vol. 13, pp. 1091-1103, 2003.
- [112] J. de J. Rubio, P. Angelov and J. Pacheco, "Uniformly Stable Backpropagation Algorithm to Train a Feedforward Neural Network," *IEEE T. Neural Networ.*, vol. 22, no. 3, pp. 356-366, 2011.
- [113] S. Sælid, N.A. Jenssen and J. Balchen, "Design and analysis of a dynamic positioning system based on Kalman filtering and optimal control," *IEEE Trans. Autom. Control*, vol. 28, no. 3, pp. 331-339, 1983.
- [114] Saipem, *S.S.C.V SAIPEM 7000 Operation Manual*, Vol. 2, Part 5: Manoeuvring Equipment and Machinery, Rev. B 2000, Saipem S.p.A., Milan, Italy, 2000.
- [115] J. Sarangapani, *Neural Network Control of Nonlinear Discrete-Time Systems*. Boca Raton, FL: CRC Press, Taylor and Francis Group, 2006.
- [116] D. Schröder, Ed., *Intelligent Observer and Control Design for Nonlinear Systems*. Berlin - Heidelberg, Germany: Springer-Verlag, 2000.
- [117] X. Shi *et al.*, "An Unscented Kalman Filter based wave filtering algorithm for dynamic ship positioning," in Proc. of the 2011 IEEE Int. Conf. on Autom. and Logistics, Chongqing, China, 15-16 Aug., 2011, pp. 399-404.
- [118] M.A. Shoorehdeli, M. Teshnehlab and A.K. Sedigh, "Stable Learning Algorithm Approaches for ANFIS as an Identifier," in Proc. of the 17th IFAC World Congress, Seoul, Korea, 6-11 Jul., 2008, pp. 7046-7051.
- [119] SNAME, "Nomenclature for treating the motion of a submerged body through a fluid," in Technical and Research Bulletin No. 1-5. New York, NY: The Society of Naval Architects and Marine Engineers (SNAME), 1950, pp. 1-15.
- [120] J.G. Snijders, J.W. van der Woude and J. Westhuis, "Nonlinear Observer Design for Dynamic Positioning," in Proc. of Dynamic Positioning Conference, Cont. Sys. I, Houston, TX, USA, 15-16 Nov., 2005.
- [121] A.J. Sørensen, *Marine Control Systems - Propulsion and Motion Control of Ships and Ocean Structures*. Lecture Notes, Trondheim, Norway: Department of Marine Technology, NTNU, 2012.
- [122] A.J. Sørensen, "A survey of dynamic positioning control systems," *Annu. Rev. Control*, vol. 35, issue 1, pp. 123-136, 2011.
- [123] A.J. Sørensen, J.P. Strand and H. Nyberg, "Dynamic Positioning of Ships and Floaters in Extreme Seas," in Proc. of MTS/IEEE Oceans 2002, Biloxi, Mississippi, US, 2002.

- [124] A.J. Sørensen, S.I. Sagatun and T.I. Fossen, "Design of a Dynamic Positioning System Using Model Based Control," *J. of Control Eng. Pract.*, vol. 4, no. 3, pp. 359-368, 1996.
- [125] O. Sørensen, "Neural Networks in Control Applications," Ph.D. Thesis, Dept. of Cont. Eng., Aalborg University, Aalborg, Denmark, 1993.
- [126] D.F. Specht, "A General Regression Neural Network," *IEEE T. on Neural Networ.*, vol. 2, no. 6, 1991.
- [127] J.T. Spooner *et al.*, *Stable Adaptive Control and Estimation for Nonlinear Systems - Neural and Fuzzy Approximator Techniques*. Hoboken, NJ: John Wiley & Sons Ltd, 2002.
- [128] V. Stepanyan and N. Hovakimyan, "Robust adaptive observer design for uncertain systems with bounded disturbances," *IEEE Transactions on Neural Networks*, vol. 18, no. 5, pp. 1392-1403, Sep. 2007.
- [129] R.I. Stephens, "Wind feedforward: blowing away the myths," in *Proc. of Dynamic Positioning Conference*, Houston, TX, USA, 11-12 Oct., 2011.
- [130] J.P. Strand, "Nonlinear Position Control Systems Design for Marine Vessels," Ph.D. dissertation, Dept. of Eng. Cybern., NTNU, Trondheim, Norway, 1999.
- [131] J.P. Strand and T.I. Fossen, "Nonlinear Passive Observer for Ships with Adaptive Wave Filtering," in *New Directions in Nonlinear Observer Design* (H. Nijmeijer and T.I. Fossen, Eds.), London, UK: Springer-Verlag, 1999, pp. 113-134.
- [132] S.C. Stubberud, K.A. Kramer and J.A. Geremia, "Online Sensor Modeling Using a Neural Kalman Filter," *IEEE Trans. Instrum. Meas.*, vol. 56, issue 4, pp. 1451-1458, 2007.
- [133] M. Sugeno, *Industrial applications of fuzzy control*. Elsevier Science Pub. Co., 1985.
- [134] W.J. Sung, S.C. Lee and K.H. You, "Ultra-precision positioning using adaptive fuzzy-Kalman filter observer," *Precis. Eng.*, vol. 34, no. 1, pp. 195-199, 2010.
- [135] G. Szirtes, B. Póczos and A. Lorincz, "Neural Kalman filter," *Neurocomputing, Comput. Neuroscience: Trends in Research 2005*, vol. 65-66, pp. 349-355, 2005.
- [136] H.A. Talebi *et al.*, *Neural Network-Based State Estimation of Nonlinear Systems - Application to Fault Detection and Isolation*. New York, NY: Springer, 2010.
- [137] E.A. Tannuri *et al.*, "Dynamic positioning systems: An experimental analysis of sliding mode control," *J. Control Eng. Pract.*, vol. 18, pp. 1121-1132, 2010.
- [138] The MathWorks, *Fuzzy Logic Toolbox User's Guide*, The MathWorks, Inc., Natick, MA, US, 2010. [Online]. Available: <http://www.mathworks.com/help/fuzzy/index.html>
- [139] G. Torsetnes, J. Jouffroy and T.I. Fossen, "Nonlinear Dynamic Positioning of Ships with Gain-Scheduled Wave Filtering," in *Proc. of the 43rd IEEE Conf. on Decision and Control*, vol. 5, Paradise Island, Bahamas, 14-17 Dec., 2004, pp. 5340-5347.
- [140] M. Valčić, J. Prpić-Oršić and R. Nabergoj, "Impact of Thruster Interaction Effects on Optimal Thrust Allocation in Dynamic Positioning Systems," in *Proc. of the 21st Symp. SORTA 2014*, Baška, Island of Krk, Croatia, 2-4 Oct., 2014, pp. 347-356.
- [141] M. Valčić and R. Dejhalla, "Determination of hydrodynamic characteristics of ducted propeller using an artificial neural network," in *Proc. of the 21th Symp. SORTA 2014*, Baška, Island of Krk, Croatia, 2-4 October, 2014, pp. 357-368.
- [142] M. Valčić, R. Antonić and V. Tomas, "ANFIS Based Model for Ship Speed Prediction," *Brodogradnja*, vol. 62, no. 4, pp. 373-382, 2011.
- [143] M. Valčić, V. Tomas and R. Miculinić, "Neural Networks Based Combinatorial Identification Model for Increasing Redundancy of Sensors Information in Marine Control Systems," in *Proc. of the 32th Int. Conf. MIPRO 2009, Intell. Syst.*, Opatija, Croatia, 25-29 May, 2009, pp. 238-243.
- [144] J. Velagić, Z. Vukić and E. Omerdić, "Adaptive fuzzy ship autopilot for track-keeping," *Control Eng. Pract.*, vol. 11, no. 4, pp. 433-443, 2003.
- [145] Z. Vukić, B. Borović and B. Tovornik, "Adaptive Neuro Controller for a Precise Manoeuvring of Underwater Vehicle," in *Proc. of the 5th IFAC Conf. MCMC 2000*, Aalborg, Denmark, 23-25 Aug., 2000, pp. 173-178.

- [146] WAMIT, *User Manual*, Ver. 7.0, WAMIT Inc., Chestnut Hill, MA, USA, 2013.
- [147] G. Wilkman, "DP In Ice Conditions - Challenges and Opportunities," in Proc. of Dynamic Positioning Conference, Arctic, Houston, TX, USA, 13-14 Oct., 2009.
- [148] M. Yamamoto and C.K. Morooka, "Dynamic Positioning System of Semi-Submersible Platform Using Fuzzy Control," J. of the Braz. Soc. of Mech. Sci. & Eng., vol. 27, no. 4, pp. 449-455, 2005.
- [149] Y. Yang *et al.*, "Dynamic Surface Control for Nonlinear Dynamic Positioning System of Ship," Mech. Eng. Technol., vol. 125, pp. 237-244, 2012.
- [150] S. Yerramalla, "Lyapunov Analysis of Neural Network Stability in an Adaptive Flight Control System," in Proc. of the 6th Int. Conf. on Self-stabilizing systems, San Francisco, CA, USA, June 24-25, 2003, pp. 77-92.
- [151] Z. Yi and K.K. Tan, *Convergence analysis of recurrent neural networks*. Boston, MA: Kluwer Academic Publishers, 2004.

## POPIS KRATICA I AKRONIMA

3DOF	- <i>Three Degrees Of Freedom</i>
6DOF	- <i>Six Degrees Of Freedom</i>
ANFIS	- <i>Adaptive Neuro Fuzzy Inference System</i>
ANN	- <i>Artificial Neural Network</i>
ARE	- <i>Algebraic Riccati Equation</i>
BOA	- <i>Breadth Over All</i>
BIBO	- <i>Bounded Input Bounded Output</i>
BODY	- <i>koordinatni sustav plovnog objekta</i>
BP	- <i>Back Propagation</i>
CB	- <i>Centre of Buoyancy</i>
CF	- <i>Centre of Flotation</i>
CFD	- <i>Computational Fluid Dynamics</i>
CG	- <i>Centre of Gravity</i>
CPP	- <i>Controllable Pitch Propeller</i>
D	- <i>Down</i>
DANFIS	- <i>Dynamic ANFIS</i>
DFNN	- <i>Dynamic FFNN</i>
DGRNN	- <i>Dynamic GRNN</i>
DGLONASS	- <i>Differential GLONASS</i>
DGPS	- <i>Differential GPS</i>
DII	- <i>dinamički inteligentni identifikator</i>
DNN	- <i>Dynamic Neural Network</i>
DNV	- <i>Det Norske Veritas</i>
DOF	- <i>Degree of Freedom</i>
DP	- <i>Dynamic Positioning</i>
E	- <i>East</i>
ECEF	- <i>Earth-Centered Earth-Fixed</i>
ECI	- <i>Earth-Centered Inertial</i>
EKF	- <i>Extended Kalman Filter</i>
FFNN	- <i>Feed Forward Neural Network</i>
FIS	- <i>Fuzzy Inference System</i>
FL	- <i>Fuzzy Logic</i>
FPP	- <i>Fixed Pitch Propeller</i>
GLONASS	- <i>GLObalnaya NAVigatsionnaya Sputnikovaya Sistema</i>
GNSS	- <i>Global Navigation Satellite System</i>
GPS	- <i>Global Positioning System</i>
GRNN	- <i>General Regression Neural Network</i>
GS	- <i>Gain-Scheduling</i>
HF	- <i>High Frequency</i>
HIL	- <i>Hardware in the Loop</i>
HPR	- <i>Hydroacoustic Position Reference</i>
IEEE	- <i>Institute of Electrical and Electronics Engineers</i>



KF	- <i>Kalman filter</i>
LDRNN	- <i>Layered Digital Recurrent Neural Network</i>
LF	- <i>Low Frequency</i>
LM	- <i>Levenberg-Marquardt</i>
LOA	- <i>Length Over All</i>
LP	- <i>Low Pass</i>
LQ	- <i>Linear-Quadratic</i>
LQG	- <i>Linear-Quadratic Gaussian</i>
LQR	- <i>Linear-Quadratic Regulator</i>
M/V	- <i>Motor Vessel</i>
MA	- <i>Moving Average</i>
MF	- <i>Membership Function</i>
MIMO	- <i>Multi Input Multi Output</i>
MISO	- <i>Multiple Input Single Output</i>
MRU	- <i>Motion Reference Unit</i>
MSE	- <i>Mean Squared Error</i>
N	- <i>North</i>
NED	- <i>North-East-Down</i>
NF	- <i>niskofrekventni</i>
NN	- <i>Neural Network</i>
NNARMAX	- <i>Neural Network Autoregressive-Moving-Average with Exogenous Inputs</i>
NNARX	- <i>Neural Network Autoregressive Exogenous</i>
NNFIR	- <i>Neural Network Finite Impulse Response</i>
NNOE	- <i>Neural Network Output Error</i>
NNSSM	- <i>Neural Network State-Space Model</i>
NP	- <i>nisko-propusni</i>
PD	- <i>Proportional-Derivative</i>
PID	- <i>Proportional-Integral-Derivative</i>
PM	- <i>Position Mooring</i>
RAO	- <i>Response Amplitude Operator</i>
RB	- <i>Radial Basis</i>
RBF	- <i>Radial Basis Function</i>
RBFNN	- <i>Radial Basis Function Neural Network</i>
RMSE	- <i>Root Mean Squared Error</i>
RNN	- <i>Recurrent Neural Network</i>
SII	- <i>statički inteligentni identifikator</i>
SISO	- <i>Single Input Single Output</i>
SNAME	- <i>Society of Naval Architects and Marine Engineers</i>
SNN	- <i>Static Neural Network</i>
SSCV	- <i>Semi-Submersible Crane Vessel</i>
TDL	- <i>Tapped Delay Line</i>
UKF	- <i>Unscented Kalman Filter</i>
UPS	- <i>Uninterrupted Power Supply</i>
UTM	- <i>Universal Transverse Mercator</i>

VF - visokofrekventni  
VRU - *Vertical Reference Unit*

## POPIS OZNAKA I SIMBOLA

- $\{b\}$  – kratka oznaka BODY koordinatnog sustava
- $\{e\}$  – kratka oznaka ECEF koordinatnog sustava
- $\{i\}$  – kratka oznaka ECI koordinatnog sustava
- $\{n\}$  – kratka oznaka NED koordinatnog sustava
- $\{p\}$  – kratka oznaka koordinatnog sustava paralelnog s plovnim objektom
- $\{r\}$  – koordinatni sustav paralelan s referentnim pravcem
- $\mathbf{0}_{m \times n}$  – nul-matrica formata  $m \times n$
- $\dot{a}$  – parametarska derivacija varijable  $a$
- $a_i$  – adaptivni (pretpostavljeni) parametri funkcije pripadnosti ANFIS modela
- $\dot{a}$  – parametarska derivacija vektora  $a$
- $\mathbf{a}_{m \times 1}^1$  – izlaz iz skrivenog sloja FFNN
- $\mathbf{a}_{1 \times 1}^2$  – izlaz iz FFNN
- $\mathbf{a}^{2,2}(t)$  – kompozitni izlazni vektor iz TDL bloka LDRNN
- $A_{Fms}$  – površina frontalne projekcije uronjenog dijela trupa
- $A_{Fvj}$  – površina frontalne projekcije dijela trupa iznad vodne linije
- $A_i$  – neizraziti skup
- $A_{Lms}$  – površina lateralne projekcije uronjenog dijela trupa
- $A_{Lvj}$  – površina lateralne projekcije dijela trupa iznad vodne linije
- $A_k$  – amplituda vala
- $A$  – matrica stanja (sustava)
- $A^{-1}$  – inverzna matrica matrice  $A$
- $A^T$  – transponirana matrica matrice  $A$
- $A_a$  – proširena matrica stanja (sustava)
- $A_{prop}$  – dijagonalna matrica vremenskih konstanti
- $A_w$  – matrica sustava
- $b$  – prag, *bias*
- $b_1$  – estimirana vrijednost sporopromjenjivih opterećenja na plovnim objektu u smjeru napredovanja
- $b_2$  – estimirana vrijednost sporopromjenjivih opterećenja na plovnim objektu u smjeru zanošenja
- $b_3$  – estimirana vrijednost sporopromjenjivih opterećenja na plovnim objektu u smjeru zaošijanja
- $b_i$  – adaptivni (pretpostavljeni) parametri funkcije pripadnosti ANFIS modela
- $\mathbf{b}$  – vektor sporopromjenjivog *biasa* sile i momenta
- $\hat{\mathbf{b}}$  – estimirani vektor sporo-promjenjivog *biasa* sile i momenta
- $\hat{\mathbf{b}}_j$  – estimirani vektor sporo-promjenjivog *biasa* sile i momenta pomoću SII<sub>j</sub>/DII<sub>j</sub>

- $\mathbf{b}_{1 \times 1}^1$  – vektor *biasa* izlaznog neurona
- $\mathbf{b}_{n \times 1}^1$  – vektor *biasa* za svaki pojedini skriveni neuron FFNN
- $\mathbf{b}_p$  – transformirani sporopromjenjivi *bias* sila i momenta iz  $\{e\}$  ili  $\{n\}$  u  $\{p\}$
- $B_i$  – neizraziti skup
- $\mathbf{B}$  – ulazna matrica
- $\mathbf{B}_a$  – proširena ulazna matrica
- $\mathbf{B}_{alok.}$  – konfiguracijska matrica
- $c_i$  – adaptivni (pretpostavljeni) parametri funkcije pripadnosti ANFIS modela
- $C_{NDP_s}$  – bezdimenzijski koeficijent opterećenja DP struje u smjeru zaošijanja
- $C_{Nms}$  – bezdimenzijski koeficijent opterećenja morske struje u smjeru zaošijanja
- $C_{Nvj}$  – bezdimenzijski koeficijent vjetrovnog opterećenja u smjeru zaošijanja
- $C_{XDP_s}$  – bezdimenzijski koeficijent opterećenja DP struje u smjeru napredovanja
- $C_{Xms}$  – bezdimenzijski koeficijent opterećenja morske struje u smjeru napredovanja
- $C_{Xvj}$  – bezdimenzijski koeficijent vjetrovnog opterećenja u smjeru napredovanja
- $C_{YDP_s}$  – bezdimenzijski koeficijent opterećenja DP struje u smjeru zanošenja
- $C_{Yms}$  – bezdimenzijski koeficijent opterećenja morske struje u smjeru zanošenja
- $C_{Yvj}$  – bezdimenzijski koeficijent vjetrovnog opterećenja u smjeru zanošenja
- $\mathbf{C}$  – matrica Coriolisovih i centripetalnih sila,
- $\mathbf{C}(\boldsymbol{\theta})$  – izlazna matrica NNSSM
- $\mathbf{C}_a$  – matrica mjerenja
- $\mathbf{C}_D$  – matrica Coriolisovih i centripetalnih sila dodanih masa
- $\mathbf{C}_{KT}$  – matrica Coriolisovih i centripetalnih sila krutog tijela
- $\mathbf{C}_w$  – matrica mjerenja
- $\det(\mathbf{A})$  – determinanta matrice  $\mathbf{A}$
- $\dim(\mathbf{a})$  – dimenzija (red) vektora  $\mathbf{a}$
- $\mathbf{d}_{NL}$  – vektor sila prigušenja i morskih struja
- $D$  – z koordinata u NED koordinatnom sustavu
- $D$  – vremenski korak (pomak)
- $\mathbf{D}$  – matrica prigušenja,
- $\mathbf{D}_L$  – matrica linearnog prigušenja
- $e$  – Eulerov broj, baza prirodnog logaritma ( $e \approx 2,71828$ )
- $\mathbf{e}_j$  – vektor pogreške predikcije/estimacije  $SII_j/DII_j$
- $e_k$  – slučajno odabrani fazni kut  $k$ -te harmonijske komponente
- $\mathbf{e}(t)$  – pogreška predikcije/estimacije; odstupanje
- $\hat{E}$  – estimirana istočna komponenta pozicije u NED koordinatnom sustavu
- $E$  –  $y$  koordinata u NED koordinatnom sustavu
- $E(\cdot)$  – očekivana vrijednost
- $E(\cdot, \cdot)$  – pogreška učenja

$E$	- matrica šuma
$E_b$	- dijagonalna matrica za skaliranje amplituda šumova u $w_b$
$E_w$	- matrica poremećaja
$f_i$	- linearna funkcija ulaza ANFIS modela
$f(x)$	- nelinearno vektorsko polje
$F_x$	- sila u smjeru napredovanja
$F_y$	- sila u smjeru zanošenja
$g$	- vektor generaliziranih gravitacijskih sila i sila uzgona; nelinearna funkcija
$g_0$	- vektor statičkih rekuperacijskih sila i momenata,
$G$	- matrica pojačanja optimalnog LQ regulatora
$G_a$	- proširena matrica pojačanja optimalnog LQ regulatora
$G_I$	- matrica integracijskih djelovanja optimalnog LQ regulatora
$h$	- nadmorska visina
$h_{np}(s)$	- prijenosna funkcija niskopropusnog filtra
$h_{pn}(s)$	- prijenosna funkcija pojasnepropusnog filtra (pojasne brane)
$H$	- izlazna matrica
$H_s$	- značajna visina vala
$H_{s,max}$	- maksimalna značajna visina vala
$i$	- indeks, redni broj varijable, brojač
$I_z$	- moment tromosti plovnog objekta oko osi $z_b$
$I_{m \times n}$	- jedinična matrica formata $m \times n$
$IW$	- matrica težinskih vektora neurona skrivenog sloja NN
$IW_{m \times n}$	- matrica težinskih koeficijenata skrivenog sloja
$J$	- funkcija cilja optimizacijske LQ zadaće
$J_a$	- modificirana funkcija cilja optimalnog LQ regulatora
$J(\eta)$	- transformacijska matrica
$k$	- cijeli broj; konačna vrijednost brojača; trenutak uzorkovanja
$K$	- moment valjanja
$K_d$	- derivacijsko djelovanje
$K_g$	- pojačanje
$K_i$	- integralno djelovanje
$K_p$	- proporcionalno djelovanje
$K_{wi}$	- konstanta pojačanja za $i$ -ti stupanj slobode
$K$	- matrica Kalmanovih pojačanja
$K_d$	- matrica koeficijenata derivacijskog djelovanja
$K_i$	- matrica koeficijenata integralnog djelovanja
$K_p$	- matrica koeficijenata proporcionalnog djelovanja
$K_Q$	- koeficijent momenta

$K_T$	- koeficijent poriva
$K_w$	- dijagonalna matrica pojačanja
$l$	- zemljopisna dužina ( $\lambda$ )
$L_{ps}$	- duljina preko svega
$L_{vl}$	- duljina vodne linije
$LW_{1 \times m}$	- matrica težinskih koeficijenata u izlaznom sloju
$m$	- broj neurona u skrivenom sloju
$m_1$	- broj neurona u radijalnom baznom sloju RBFNN
$m_2$	- broj neurona u linearnom sloju RBFNN
$M$	- moment posrtanja; broj susretnih kutova
$MSE$	- srednje kvadratno odstupanje
$M$	- inercijska matrica sustava
$M_D$	- matrica dodanih masa
$M_{KT}$	- matrica masa krutog tijela
$n$	- broj uzoraka, mjerenja, objekata, neurona, i sl.
$n_i$	- brzina vrtnje $i$ -tog propulzora
$n_{m \times 1}^1$	- vektor u skrivenom sloju NN
$N$	- moment zaošijanja; broj ulazno-izlaznih podataka iz skupa za učenje; broj harmonijskih komponentni vala
$\hat{N}$	- estimirana sjeverna komponenta pozicije u NED koordinatnom sustavu
$N$	- $x$ koordinata u NED koordinatnom sustavu
$N_{ms}$	- moment zaošijanja zbog morske struje
$N_{prop}$	- broj propulzora
$N_r$	- komponenta prigušenja
$N_{\dot{r}}$	- koeficijent dodane mase
$N_v$	- komponenta prigušenja
$N_{\dot{v}}$	- koeficijent dodane mase
$N_{vjetar}$	- moment zaošijanja zbog vjetra
$\hat{N}_{vjetar}$	- estimirani moment zaošijanja zbog vjetra
$N_z$	- moment zaošijanja
$O_b$	- ishodište BODY koordinatnog sustava
$O_e$	- ishodište ECEF koordinatnog sustava
$O_i$	- ishodište ECI koordinatnog sustava
$O_i^j$	- izlazi $j$ -tog sloja ANFIS modela
$O_n$	- ishodište NED koordinatnog sustava
$O_p$	- ishodište $\{p\}$ koordinatnog sustava
$O_r$	- ishodište $\{r\}$ koordinatnog sustava
$p$	- kutna brzina valjanja; broj ulaznih varijabli

- $p_i$  - adaptivni (posljedični) parametri ANFIS modela  
 $\mathbf{p}$  - ulazni vektor NN  
 $\mathbf{p}_{n \times 1}^1$  - ulazni vektor FFNN  
 $\mathbf{p}^k$  - vektor smjera kretanja  
 $P_i$  - uspon vijka  $i$ -tog propulzora  
 $\mathbf{P}$  - kovarijanca pogreške  
 $\mathbf{P}_0$  - početna vrijednost kovarijanca pogreške  
 $\mathbf{P}_\infty$  - rješenje algebarske Riccatijeve jednadžbe (ARE)  
 $\bar{\mathbf{P}}$  - *a priori* estimirana vrijednost kovarijanca pogreške  $\mathbf{P}$   
 $\mathbf{P}_{m \times n}$  - ulazna matrica GRNN  
 $q$  - kutna brzina posrtanja; broj izlaznih varijabli  
 $q_i$  - adaptivni (posljedični) parametri ANFIS modela  
 $\mathbf{Q}_1$  - matrica težina za penaliziranje pozicije i napredovanja u vektoru  $\boldsymbol{\eta}_p$   
 $\mathbf{Q}_2$  - matrica težina za penaliziranje brzina u vektoru  $\boldsymbol{\nu}$   
 $\mathbf{Q}_3$  - matrica težina za penaliziranje dinamike propulzora  
 $\mathbf{Q}_a$  - matrica težina vektora stanja  $\mathbf{x}_a$   
 $\mathbf{Q}_c$  - matrica težina vektora stanja  $\mathbf{x}_c$   
 $\mathbf{Q}_l$  - matrica integracijskih vremena u smjeru napredovanja, zanošenja i zaošijanja  
 $\mathbf{Q}_k$  - dijagonalna matrica kovarijanca procesnog šuma  
 $r$  - kutna brzina zaošijanja; parametar  
 $r(A)$  - rang matrice  $A$   
 $r_i$  - adaptivni (posljedični) parametri ANFIS modela  
 $R$  - parametar  
 $R(\cdot, \cdot)$  - koeficijent korelacije  
 $R^2$  - koeficijent determinacije  
 $RMSE$  - drugi korijen srednjeg kvadratnog odstupanja  
 $\mathbf{R}$  - rotacijska matrica  
 $\mathbf{R}(\boldsymbol{\psi})$  - rotacijska matrica u 3DOF  
 $\mathbf{R}_b^n(\boldsymbol{\Theta}_{nb})$  - rotacijska matrica Eulerovih kutova  
 $\mathbf{R}_k$  - dijagonalna matrica kovarijanca mjernog šuma pozicije i smjera napredovanja  
 $\mathbf{R}_t$  - matrica težina  
 $\mathbf{R}_{x,\phi}$  - rotacijska matrica oko osi  $x$   
 $\mathbf{R}_{y,\theta}$  - rotacijska matrica oko osi  $y$   
 $\mathbf{R}_{z,\psi}$  - rotacijska matrica oko osi  $z$   
 $\mathbb{R}$  - skup realnih brojeva  
 $s$  - kompleksna varijabla frekvencijske domene; raspršenje kod GRNN  
 $s_i$  - težinski koeficijent  
 $S^3$  - 3D sfera

- $S(\omega)$  – spektar energije valova  
 $S(\omega, \beta)$  – 2D spektar energije valova  
 $SO(3)$  – specijalna ortogonalna grupa 3. reda  
 $t$  – vrijeme  
 $t_{uz}$  – vremenski period uzorka  
 $T$  – vremenska konstanta  
 $T_1$  – vremenska konstanta u napredovanju  
 $T_2$  – vremenska konstanta u zanošenju  
 $T_6$  – vremenska konstanta u zaošijanju  
 $T_f$  – vremenska konstanta, vremenski interval  
 $T_i$  – valni period za  $i$ -ti stupanj slobode  
 $T_b$  – dijagonalna matrica vremenskih konstanti pojedinih biasa za svaki horizontalni stupanj slobode  
 $T_{m \times 1}$  – ciljna matrica GRNN  
 $T_{\Theta}(\Theta_{nb})$  – transformacijska matrica kutnih brzina  
 $u$  – brzina u smjeru napredovanja  
 $u_m$  – izmjerena brzina u smjeru napredovanja  
 $\hat{u}$  – estimirana brzina u smjeru napredovanja  
 $\hat{u}_{ix}^j$  – estimirani poriv  $i$ -tog propulzora u smjeru napredovanja od estimatora  $j$   
 $\hat{u}_{iy}^j$  – estimirani poriv  $i$ -tog propulzora u smjeru zanošenja od estimatora  $j$   
 $u_0$  – konstantna brzina plovnog objekta u smjeru napredovanja  
 $u_{ms}$  – brzina morske struje u smjeru napredovanja  
 $u_{vj}$  – brzina vjetra u smjeru napredovanja  
 $\mathbf{u}$  – vektor alociranog poriva; vektor upravljanja  
 $\mathbf{u}_i(t)$  –  $i$ -ta ulazna varijabla  
 $\mathbf{u}_{ref}$  – referentni ulaz u sustav  
 $\mathbf{U}$  – matrica ulaznih varijabli  
 $\mathbf{U}^N$  – skup podataka za treniranje  
 $U$  – resultantna brzina plovnog objekta  
 $\bar{U}_{vj}$  – srednja vrijednost brzine vjetra  
 $\bar{U}_{vj, \max}$  – maksimalna srednja vrijednost brzine vjetra  
 $\bar{U}_{vj, \min}$  – minimalna srednja vrijednost brzine vjetra  
 $v$  – brzina u smjeru zanošenja  
 $\hat{v}$  – estimirana brzina u smjeru zanošenja  
 $v_m$  – izmjerena brzina u smjeru zanošenja  
 $v_{ms}$  – brzina morske struje u smjeru zanošenja  
 $v_{vj}$  – brzina vjetra u smjeru zanošenja  
 $\mathbf{v}$  – vektor mjernog šuma  
 $V$  – varijanca



- $V_{DPs}$  - brzina DP struje (*biasa*)
- $\hat{V}_{DPs}^j$  - estimirana brzina DP struje od estimatora  $j$
- $V_{ms,max}$  - maksimalna brzina morske struje
- $V_{ms,min}$  - minimalna brzina morske struje
- $V_{rms}$  - rezultatna relativna brzina morske struje u horizontalnoj ravnini
- $V_{roj}$  - relativna brzina vjetra
- $V_{vj}$  - brzina vjetra
- $V_{vj,max}$  - maksimalna brzina vjetra
- $V_{vj,min}$  - minimalna brzina vjetra
- $\bar{V}_{vj}$  - prosječna brzina vjetra
- $w$  - brzina u smjeru poniranja
- $w_G$  - Gaussov bijeli šum
- $w_i$  - težinski koeficijent
- $w_{ms}$  - brzina morske struje u smjeru poniranja
- $w_{\xi_i}$  - Gaussov bijeli šum za  $i$ -ti stupanj slobode
- $w$  - vektor procesnog šuma
- $w_b$  - vektor Gaussovog bijelog šuma srednje vrijednosti jednake nuli
- $w_d$  - vektor procesnog šuma
- $w_w$  - vektor Gaussovog bijelog šuma
- $x$  - pozicija u napredovanju; ulazni parametar
- $x_1$  - ulazni parametar
- $x_2$  - ulazni parametar
- $x_b$  - pozicija u napredovanju u  $\{b\}$
- $x_e$  - pozicija u napredovanju u  $\{e\}$
- $x_g$  -  $x$  koordinata težišta plovnog objekta
- $x_i$  - pozicija u napredovanju u  $\{i\}$
- $\bar{x}_k$  - srednja vrijednost niza mjerenja
- $x[k]$  - vrijednost signala u vremenskom trenutku  $t = k$
- $x_{max}$  - maksimalna vrijednost signala
- $x_{min}$  - minimalna vrijednost signala
- $x_n$  - pozicija u napredovanju u  $\{n\}$
- $x_p$  - pozicija u napredovanju u  $\{p\}$
- $x_r$  - pozicija u napredovanju u  $\{r\}$
- $x_w$  - otežana vrijednost signala
- $\hat{x}$  - nepristrani procjenitelj
- $x$  - vektor varijabli stanja
- $x(0)$  - početno stanje sustava

$x_0$	- početna vrijednost vektora varijabli stanja $x$
$x_a$	- prošireni vektor varijabli stanja
$x_c$	- vektor varijabli stanja
$\bar{x}$	- <i>a priori</i> estimirana vrijednost vektora varijabli stanja $x$
$\hat{x}$	- estimirani vektor varijabli stanja $x$
$x^*$	- ravnotežno stanje sustava
$X_{ms}$	- sila morske struje u smjeru napredovanja
$X_{i_i}$	- koeficijent dodane mase
$X_u$	- komponenta prigušenja
$X_{vjetar}$	- sila vjetra u smjeru napredovanja
$\hat{X}_{vjetar}$	- estimirana sila vjetra u smjeru napredovanja
$X$	- sila u smjeru napredovanja
$y$	- pozicija u zanošenju; funkcija; izlazni parametar
$y_b$	- pozicija u zanošenju u $\{b\}$
$y_e$	- pozicija u zanošenju u $\{e\}$
$y_{ft}$	- filtrirana otežana vrijednost signala
$y_g$	- $y$ koordinata težišta plovnog objekta
$y_i$	- pozicija u zanošenju u $\{i\}$
$\bar{y}_j$	- srednja vrijednost $j$ -tog izlaza
$y_n$	- pozicija u zanošenju u $\{n\}$
$y_p$	- pozicija u zanošenju u $\{p\}$
$y_r$	- pozicija u zanošenju u $\{r\}$
$y_t$	- izračunata otežana vrijednost signala nakon gubitka nekog senzora
$y$	- ukupno mjerenje pozicije i smjera napredovanja; stvarni (ciljani) izlazi mreže
$y(t)$	- odziv nelinearnog sustava
$\hat{y}$	- izlaz iz estimatora; odziv NN (vektor)
$\hat{y}(t \theta)$	- estimirana izlazna vrijednost (odziv) nelinearnog sustava; prediktor
$y_a$	- podprostor proširenog vektora varijabli stanja $x_a$
$y_j(t)$	- $j$ -ta izlazna varijabla
$\hat{y}_{NN}(t)$	- estimirana izlazna vrijednost (odziv) neuronske mreže
$y_{ref}$	- referentni izlaz iz sustava
$Y$	- sila u smjeru zanošenja
$Y_{ms}$	- sila morske struje u smjeru zanošenja
$Y_r$	- komponenta prigušenja
$Y_i$	- koeficijent dodane mase
$Y_v$	- komponenta prigušenja
$Y_{\hat{v}}$	- koeficijent dodane mase

$Y_{\text{vjetar}}$	- sila vjetra u smjeru zanošenja
$\hat{Y}_{\text{vjetar}}$	- estimirana sila vjetra u smjeru zanošenja
$Y$	- željeni (ciljni) izlazi mreže (matrica)
$\hat{Y}$	- izračunati (estimirani) izlazi mreže (matrica)
$z$	- pozicija u poniranju
$z^{-1}$	- operator vremenskog pomaka
$z_b$	- pozicija u poniranju u $\{b\}$
$z_e$	- pozicija u poniranju u $\{e\}$
$z_i$	- pozicija u poniranju u $\{i\}$
$z_n$	- pozicija u poniranju u $\{n\}$
$z$	- varijabla stanja
$Z$	- sila u smjeru poniranja
$\mathbb{Z}$	- skup cijelih brojeva
$\alpha$	- parametar za podešavanje eksponencijalne konvergentnosti
$\alpha_i$	- azimut $i$ -tog propulzora
$\alpha_k$	- duljina koraka u smjeru kretanja
$\alpha_{ms}$	- susretni kut morske struje u odnosu na pramac
$\beta$	- susretni kut vala
$\beta_{DPs}$	- susretni kut DP struje ( <i>biasa</i> )
$\hat{\beta}_{DPs}^j$	- estimirani smjer DP struje od estimatora $j$
$\beta_i$	- susretni kut vala
$\beta_{ms}$	- kut napredovanja morske struje u odnosu na N
$\beta_{vj}$	- kut napredovanja vjetra u odnosu na N
$\beta_{vj,max}$	- maksimalni kut napredovanja vjetra u odnosu na N
$\beta_{vj,min}$	- minimalni kut napredovanja vjetra u odnosu na N
$\bar{\beta}_{vj}$	- srednji kut napredovanja vjetra u odnosu na N
$\gamma_{ms}$	- susretni kut morske struje
$\gamma_{rms}$	- relativni susretni kut morske struje
$\gamma_{rvj}$	- relativni susretni kut vjetra
$\Delta \hat{b}$	- kompenzacijske sile i moment pogreške <i>biasa</i>
$\Gamma$	- pomoćna matrica u koraku predikcije EKF algoritma
$\zeta$	- relativni stupanj prigušenja
$\zeta_i$	- omjer relativnog prigušenja za $i$ -ti stupanj slobode
$\hat{\eta}_{NF}^{(i)j}$	- estimirana NF pozicija u $i$ -tom stupnju slobode dobivena estimatorom $j$
$\eta$	- vektor pozicije i orijentacije
$\tilde{\eta}$	- pogreška navođenja
$\eta_i$	- pozicija i smjer napredovanja u $i$ -tom stupnju slobode
$\eta_m$	- izmjerene vrijednosti vektora $\eta$

- $\eta_p$  – vektor pozicije i orijentacije u  $\{n\}$ , izražen u  $\{p\}$
- $\eta_{p,m}$  – izmjerene vrijednosti vektora  $\eta$  u  $\{p\}$
- $\dot{\eta}_r$  – vektor pozicije i orijentacije u  $\{n\}$ , izražen u  $\{r\}$
- $\eta_{ref}$  – referentni (zadani) vektor  $\eta$
- $\hat{\eta}_{NF}$  – vektor estimirane niskofrekventne pozicije i smjera napredovanja
- $\hat{\eta}_{NF}^j$  – vektor estimirane NF pozicije i smjera napredovanja estimatora  $j$
- $\tilde{\eta}_p$  – pogreška navođenja u  $\{p\}$
- $\eta_{p,ref}$  – referentni (zadani) vektor  $\eta$  izražen u  $\{p\}$
- $\hat{\eta}_{p,NF}$  – vektor estimirane niskofrekventne pozicije i smjera napredovanja u  $\{p\}$
- $\eta_w$  – vektor visokofrekventne izmjerene pozicije i smjera napredovanja
- $\eta_{VF}$  – vektor induciranih pozicija i smjera napredovanja prvog reda
- $\theta$  – orijentacija (Eulerov kut) u posrtanju
- $\theta$  – vektor težinskih koeficijenata neuronske mreže
- $\hat{\theta}$  – estimirani vektor težinskih koeficijenata
- $\theta^k$  – vektor težinskih koeficijenata u  $k$ -tom koraku
- $\Theta_{nb}$  – vektor Eulerovih kutova
- $\Lambda$  – dijagonalna matrica omjera relativnih prigušenja
- $\mu$  – zemljopisna širina
- $\mu_{A_i}$  – funkcija pripadnosti
- $\mu_{B_i}$  – funkcija pripadnosti
- $\mu_{ms}$  – konstanta kod modeliranja varijacije u brzini morske struje
- $\mu_{vj}$  – konstanta kod modeliranja varijacije u brzini vjetra
- $\nu$  – vektor linearnih i kutnih brzina
- $\tilde{\nu}$  – vektor odstupanja brzina
- $\nu_m$  – izmjerene vrijednosti vektora  $\nu$
- $\nu_{ms}$  – vektor komponenti brzine morske struje
- $\hat{\nu}_{NF}$  – estimirani niskofrekventni vektor brzina
- $\hat{\nu}_{NF}^j$  – vektor estimiranih NF brzina od strane estimatora  $j$
- $\nu_{ref}$  – referentni (zadani) vektor  $\nu$
- $\nu_{rms}$  – vektor komponenti relativne brzine morske struje
- $\xi_i$  – varijabla stanja
- $\xi$  – vektor varijabli stanja
- $\rho$  – gustoća (morske) vode
- $\rho_{zr}$  – gustoća zraka
- $\sigma_i$  – intenzitet vala za  $i$ -ti stupanj slobode
- $\sigma_k^2$  – varijanca signala  $x[k]$
- $\tau$  – vremenska varijabla
- $\tau$  – vektor generaliziranih sila i momenata

- $\tau_c$  – vektor generaliziranih sila i momenta u 3DOF, tj. izlaz iz DP kontrolera (vektor intervencije)
- $\hat{\tau}_c$  – estimirani vektor generaliziranih sila i momenta u 3DOF, izlaz iz LQ regulatora
- $\tau_{cijev}$  – vektor opterećenja na plovni objekt kojeg stvara cijev tijekom procesa polaganja na dno
- $\tau_{led}$  – vektor opterećenja kojeg stvara led djelovanjem na plovni objekt
- $\tau_{LQ}$  – vektor kompenzacijskih sila i momenta, izlaz iz optimalnog LQ regulatora
- $\hat{\tau}_{LQ}$  – estimirani vektor kompenzacijskih sila i momenta
- $\hat{\tau}_{prop}^j$  – estimirani ukupni poriv propulzora od strane estimatora  $j$
- $\tau_{ms}$  – vektor opterećenja na plovni objekt uzrokovanog djelovanjem morske struje
- $\tau_{PID}$  – vektor kompenzacijskih sila i momenta, izlaz iz MIMO PID regulatora
- $\tau_{p,PID}$  – vektor kompenzacijskih sila i momenta u  $\{p\}$ , izlaz iz MIMO PID regulatora
- $\tau_{sidra}$  – vektor opterećenja na plovni objekt uzrokovan djelovanjem lanaca sidara kod potpomognutog sidrenja
- $\tau_{uk}$  – vektor ukupnih sila i momenata koji djeluju na plovni objekt
- $\tau_{val1}$  – vektor induciranih valnih sila 1. reda
- $\tau_{val2}$  – vektor induciranih valnih sila 2. reda
- $\tau_{valovi}$  – vektor sila i momenata kojima valovi djeluju na plovni objekt,
- $\tau_{vjetar}$  – vektor sila i momenata kojima vjetar djeluje na plovni objekt,
- $\hat{\tau}_{vjetar}$  – vektor estimiranih sila i momenta vjetrovnog opterećenja u 3DOF
- $\hat{\tau}_{vjetar}^j$  – vektor estimiranih sila i momenta vjetrovnog opterećenja estimatora  $j$
- $\tau_{vp}$  – vektor sila i momenata vanjskih poremećaja
- $\phi$  – orijentacija (Eulerov kut) u valjanju
- $\varphi$  – zemljopisna širina
- $\varphi(t, \theta)$  – regresijski vektor
- $\Phi$  – pomoćna matrica u koraku predikcije EKF algoritma
- $\psi$  – orijentacija (Eulerov kut) u zaošijanju; smjer napredovanja
- $\hat{\psi}$  – estimirani smjer napredovanja
- $\psi_m$  – izmjereni smjer napredovanja
- $\psi_r$  – referentni kut  $\{r\}$  koordinatnog sustava
- $\omega$  – frekvencija vala
- $\omega_0$  – vršna frekvencija spektra valova
- $\omega_{0i}$  – dominantna (vršna) frekvencija vala za  $i$ -ti stupanj slobode
- $\omega_b$  – pojasna širina
- $\omega_e$  – frekvencija susretnog vala
- $\omega_E$  – kutna brzina Zemlje
- $\omega_i$  – frekvencija vala za  $i$ -ti stupanj slobode

- $\omega_k$  - frekvencija vala
- $\omega_n$  - vlastita frekvencija titranja; zaporna frekvencija pojasne brane
- $\Omega$  - dijagonalna matrica vršnih frekvencija valova

## POPIS SLIKA

R.br.	Naziv slike	Stranica
Slika 1.	Shematski prikaz pojedinih dijelova sustava za dinamičko pozicioniranje plovnih objekata	15
Slika 2.	Šest stupnjeva slobode u koordinatnom sustavu plovnog objekta	18
Slika 3.	Referentni koordinatni sustavi (ECI, ECEF, NED, BODY)	19
Slika 4.	Koordinatni sustav paralelan s plovnim objektom i referentnim pravcem	23
Slika 5.	Niskofrekventno, visokofrekventno i ukupno gibanje plovnog objekta	28
Slika 6.	Notacija kutova i smjerova morske struje u odnosu na $\{b\}$ i $\{n\}$ pri $u = v = 0$	30
Slika 7.	Bezdimenzijski koeficijenti vjetra za tipičan brod odobalne industrije	33
Slika 8.	Pojednostavljeni prikaz upravljačke logike DP sustava	38
Slika 9.	Pojedine faze obrade, analize i testiranja signala referentnih sustava za pozicioniranje u DP sustavima	45
Slika 10.	Pojednostavljeni prikaz komercijalne inačice DP sustava temeljenog na LQG upravljanju	55
Slika 11.	Dijagram slojeva unaprijedne neuronske mreže	59
Slika 12.	Dijagram slojeva RBF neuronske mreže	63
Slika 13.	Dijagram slojeva generalizirane regresijske neuronske mreže	63
Slika 14.	Struktura diskretne rekurentne DNN (NNARX) s vanjskom povratnom vezom	66
Slika 15.	Struktura NNSSM modela	67
Slika 16.	Primjer strukture jednostavnije LDRNN mreže	68
Slika 17.	Struktura ANFIS mreže	69
Slika 18.	Tijek obrade podataka u ANFIS modelu	71
Slika 19.	Struktura prediktivnog NN modela temeljenog na pogrešci predikcije	73
Slika 20.	Realizacija dinamičkog identifikatora	75
Slika 21.	Struktura klasičnog sustava za dinamičko pozicioniranje plovnih objekata	79
Slika 22.	Struktura statičkog inteligentnog identifikatora	82
Slika 23.	Paralelna struktura statičkih inteligentnih identifikatora s mogućnošću estimacije	83
Slika 24.	Struktura dinamičkog inteligentnog identifikatora i estimatora	84
Slika 25.	Inteligentni statički identifikator vjetrovnog opterećenja	86
Slika 26.	Inteligentni dinamički identifikator i prediktor vjetrovnog opterećenja	87
Slika 27.	Inteligentni statički identifikator poriva $i$ -tog propulzora	88
Slika 28.	Inteligentni dinamički identifikator i prediktor poriva $i$ -tog propulzora	89

Slika 29.	Odnos vanjskih poremećaja, NF i VF modela plovnog objekta	90
Slika 30.	Inteligentni statički identifikator brzine i smjera DP struje te <i>biasa</i>	90
Slika 31.	Inteligentni dinamički identifikator i prediktor brzine i smjera DP struje te <i>biasa</i>	91
Slika 32.	Odnos između mjerene, NF i VF pozicije i smjera napredovanja	92
Slika 33.	Određivanje induciranih pozicija prvoga reda na temelju operatora amplitude odziva gibanja plovnog objekta	93
Slika 34.	Strukture inteligentnih statičkih identifikatora pozicije, smjera napredovanja i brzine	94
Slika 35.	Struktura inteligentnog statičkog identifikatora pozicije, smjera napredovanja i brzine	94
Slika 36.	Struktura inteligentnog statičkog identifikatora pozicije u slučaju prekida signala	95
Slika 37.	Inteligentni dinamički identifikator i prediktor NF pozicije, smjera napredovanja i brzine plovnog objekta	96
Slika 38.	Inteligentni estimator NF pozicije, smjera napredovanja i brzine plovnog objekta	96
Slika 39.	SSCV Saipem 7000 u plovidbi (lijevo) i tijekom pripreme za polaganje cjevovoda (desno)	97
Slika 40.	Vremenski niz inteligentne identifikacije sila i momenta vjetrovnog opterećenja na temelju FFNN	103
Slika 41.	Vremenski niz inteligentne identifikacije brzine i smjera DP struje na temelju GRNN	105
Slika 42.	Vremenski niz inteligentne identifikacije i predikcije <i>biasa</i> na temelju NNARX	106
Slika 43.	Vremenski niz inteligentne identifikacije i estimacije pozicije, smjera napredovanja i brzine plovnog objekta na temelju LDRNN strukture	109
Slika 44.	Vremenski niz inteligentne identifikacije i predikcije pozicije na temelju LDRNN strukture u slučaju prekida signala	111



## POPIS TABLICA

R.br.	Naziv tablice	Stranica
Tablica 1.	Notacija karakterističnih fizikalnih veličina plovnih objekata s obzirom na 6DOF	18
Tablica 2.	Osnovne karakteristike plovnog objekta SSCV Saipem 7000	98
Tablica 3.	Osnovne karakteristike DP sustava na SSCV Saipem 7000	98
Tablica 4.	Osnovne karakteristike odabranih uzoraka za evaluaciju	100
Tablica 5.	Pregled pokazatelja uspješnosti ispitanih inteligentnih identifikatora i prediktora vjetrovnog opterećenja	102
Tablica 6.	Varijanca odziva EKF-a i ispitanih inteligentnih identifikatora i prediktora vjetrovnog opterećenja	102
Tablica 7.	Pregled pokazatelja uspješnosti ispitanih inteligentnih identifikatora i prediktora brzine i smjera <i>biasa</i>	104
Tablica 8.	Varijanca odziva EKF-a i ispitanih inteligentnih identifikatora i prediktora brzine i smjera <i>biasa</i>	104
Tablica 9.	Pregled pokazatelja uspješnosti ispitanih inteligentnih identifikatora i prediktora <i>biasa</i>	105
Tablica 10.	Varijanca odziva EKF-a i ispitanih inteligentnih identifikatora i prediktora <i>biasa</i>	106
Tablica 11.	Pregled pokazatelja uspješnosti ispitanih inteligentnih identifikatora i estimatora pozicije, smjera napredovanja i brzine temeljenih na opterećenju	107
Tablica 12.	Varijanca odziva EKF-a i ispitanih inteligentnih identifikatora i estimatora pozicije, smjera napredovanja i brzine temeljenih na opterećenju	107
Tablica 13.	Pregled pokazatelja uspješnosti ispitanih inteligentnih identifikatora i estimatora pozicije, smjera napredovanja i brzine temeljenih na mjerenjima	108
Tablica 14.	Varijanca odziva EKF-a i ispitanih inteligentnih identifikatora i estimatora pozicije, smjera napredovanja i brzine temeljenih na mjerenjima	108
Tablica 15.	Pregled pokazatelja uspješnosti ispitanih inteligentnih identifikatora i prediktora pozicije u slučaju prekida signala pozicije	110
Tablica 16.	Varijanca odziva EKF-a i ispitanih inteligentnih identifikatora i prediktora pozicije u slučaju prekida signala pozicije	110

## ŽIVOTOPIS

Marko Valčić rođen je 26. studenoga 1976. godine u Zadru, gdje je završio osnovnu školu, a nakon toga Gimnaziju Franje Petrića (bivši MIOC) s izvrsnim uspjehom kao učenik generacije. Tijekom srednjoškolskog obrazovanja bio je sudionik brojnih županijskih i državnih natjecanja iz matematike i fizike s vrlo zapaženim rezultatima.

Na Pomorskom fakultetu u Rijeci završava četverogodišnji studij brodstrojarskog smjera 2008. godine, s prosjekom ocjena 4,7. Tijekom studija više godina je bio demonstrator iz kolegija Matematika 1, Matematika 2, Primijenjena matematika, te Brodski strojni sustavi (Kongsberg Norcontrol simulator). U razdoblju od 2007. do 2014. godine pohađa i uspješno završava niz stručnih tečajeva i seminara cjeloživotnog obrazovanja.

Zaposlen je na Pomorskom fakultetu u Rijeci od 1. rujna 2007. godine, prvo kao koordinator i administrator informacijskog sustava ISVU, a od 1. veljače 2009. godine kao asistent na Zavodu za elektrotehniku, automatiku i informatiku. Kao asistent uključen je u rad na kolegijima Osnove automatizacije, Automatizacija brodskih sustava, Automatizacija broskog pogona, Računalno upravljanje brodskim sustavima i Automatsko upravljanje plovnim objektima.

Od 1. veljače 2009. do 31. prosinca 2013. godine aktivno je sudjelovao u svojstvu istraživača na projektu 'Informacijsko-komunikacijske tehnologije u inteligentnim pomorskim sustavima' (MZOŠ), voditelja prof. dr. sc. Vinka Tomasa. Projekt je od 2014. godine nastavljen pod naslovom 'Informacijsko-komunikacijske tehnologije u inteligentnim prometnim sustavima' (Potpora UniRi). Od 21. srpnja 2014. godine aktivno sudjeluje i kao istraživač na projektima 'Greener Approach to Ship Design and Optimal Route Planning' (Hrvatska zaklada za znanost) i 'Numeričko modeliranje hidrodinamičkog opterećenja i odziva pomorskih objekata' (Potpora UniRi), voditeljice prof. dr. sc. Jasne Prpić-Oršić s Tehničkog fakulteta Sveučilišta u Rijeci.

U ak. god. 2009./10. upisuje se paralelno na dva doktorska studija. Na Pomorskom fakultetu u Rijeci područje istraživanja usko je orijentirano na primjene algoritama strojnog učenja i računalne inteligencije u brodskim sustavima upravljanja dinamički pozicioniranih plovnih objekata, mentor – prof. dr. sc. Vinko Tomas, komentor – izv. prof. dr. sc. Sadko Mandžuka. Na Tehničkom fakultetu u Rijeci područje istraživanja je usmjereno na hidrodinamičke efekte koji uzrokuju gubitke poriva dinamički pozicioniranih plovnih objekata, kao i na razvoj globalnih optimizacijskih algoritama za alokaciju poriva, mentorica – prof. dr. sc. Jasna Prpić-Oršić.

U koautorstvu je do sada objavio jedan sveučilišni udžbenik te 20 znanstvenih radova, od čega ih je osam objavljeno u časopisima, a 12 u zbornicima međunarodnih i domaćih konferencija.

Ekspertni je korisnik računalnih aplikacija MATLAB & Simulink, Mathematica i SPSS te različitih simulacijskih sustava tvrtke Kongsberg Maritime. Programira u programskim jezicima Matlab i C/C++.

Član je međunarodnih društava IEEE i RIN te hrvatskih KoREMA, MIPRO HU, Elmar i ITS Croatia. Izvrsno se služi engleskim jezikom u govoru i pismu.