

# Tehničko-ekonomska analiza primjene skladišta energije u elektroenergetskim sustavima plovnih objekata s dinamičkim pozicioniranjem

---

Cuculić, Aleksandar

Doctoral thesis / Disertacija

2015

Degree Grantor / Ustanova koja je dodijelila akademski / stručni stupanj: **University of Rijeka, Faculty of Maritime Studies, Rijeka / Sveučilište u Rijeci, Pomorski fakultet u Rijeci**

Permanent link / Trajna poveznica: <https://um.nsk.hr/um:nbn:hr:187:923912>

Rights / Prava: [In copyright](#) / [Zaštićeno autorskim pravom.](#)

Download date / Datum preuzimanja: **2024-07-23**



**Sveučilište u Rijeci, Pomorski fakultet**  
University of Rijeka, Faculty of Maritime Studies

Repository / Repozitorij:

[Repository of the University of Rijeka, Faculty of Maritime Studies - FMSRI Repository](#)



SVEUČILIŠTE U RIJECI  
POMORSKI FAKULTET U RIJECI

Aleksandar Cuculić

**TEHNIČKO-EKONOMSKA ANALIZA  
PRIMJENE SKLADIŠTA ENERGIJE U  
ELEKTROENERGETSKIM SUSTAVIMA  
PLOVNIH OBJEKATA S DINAMIČKIM  
POZICIONIRANJEM**

DOKTORSKI RAD

Rijeka, 2015.

SVEUČILIŠTE U RIJECI  
POMORSKI FAKULTET U RIJECI

Aleksandar Cuculić

**TEHNIČKO-EKONOMSKA ANALIZA  
PRIMJENE SKLADIŠTA ENERGIJE U  
ELEKTROENERGETSKIM SUSTAVIMA  
PLOVNIH OBJEKATA S DINAMIČKIM  
POZICIONIRANJEM**

DOKTORSKI RAD

Mentor: Izv. prof. dr. sc. Dubravko Vučetić

Rijeka, 2015.

UNIVERSITY OF RIJEKA  
FACULTY OF MARITIME STUDIES IN RIJEKA

Aleksandar Cuculić

**TECHNO-ECONOMIC ANALYSIS OF  
ENERGY STORAGE IMPLEMENTATION  
IN ELECTRICAL POWER SYSTEMS OF  
DYNAMICALLY POSITIONED VESSELS**

DOCTORAL THESIS

Rijeka, 2015.

Mentor rada: Izv. prof. dr. sc. Dubravko Vučetić

Doktorski rad obranjen je dana 2. srpnja 2015. godine na Pomorskom fakultetu Sveučilišta u Rijeci, pred povjerenstvom:

1. Prof. dr. sc. Vinko Tomas, predsjednik  
(Pomorski fakultet sveučilišta u Rijeci)
2. Izv. prof. dr. sc. Dubravko Vučetić, mentor, član  
(Pomorski fakultet sveučilišta u Rijeci)
3. Izv. prof. dr. sc. Sadko Mandžuka, član  
(Fakultet prometnih znanosti Sveučilišta u Zagrebu)

# SAŽETAK

Sustav dinamičkog pozicioniranja koristi se za automatsku kontrolu uzdužnih, bočnih i rotacijskih pomaka plovnog objekta u svrhu održavanja zadane pozicije prilikom obavljanja eksploatacijskih zadataka kao što su primjerice bušenje podmorja, polaganje kablova, upravljanje daljinski navođenim ronilicama, te u velikoj mjeri ovisi o stabilnosti i kontinuitetu napajanja električnom energijom.

U radu su analizirane specifičnosti elektroenergetskih sustava plovnih objekata s dinamičkim pozicioniranjem sa stanovišta stabilnosti sustava i pravila registra, te su istraženi najznačajniji čimbenici koji mogu dovesti do djelomičnog ili potpunog gubitka napajanja. Nadalje, definirani su najznačajniji izazovi koji utječu na sigurnost sustava pri radu sa spojenim sabirnicama glavne rasklopne ploče, i analizirane su postojeće metode za sprječavanje ispadanja elektroenergetskog sustava. Uočene su brojne prednosti, ali i značajni nedostaci postojećih rješenja koje bi bilo moguće riješiti primjenom skladišta energije sposobnim da u relativno kratkom vremenu od ispada jednog od generatora do sinkronizacije generatora u pričuvi preuzmu odgovarajući dio opterećenja i tako sačuvaju elektroenergetski sustav od ispadanja.

Za analizu stabilnosti elektroenergetskog sustava korišten je dinamički simulacijski model elektroenergetskog sustava sa skladištem energije. Na temelju rezultata simulacije i prethodno definiranih utjecajnih čimbenika izvršena je usporedna tehničko-ekonomska analiza skladišta energije kako bi se ispitale mogućnosti njihove primjene na plovnim objektima s dinamičkim pozicioniranjem. Rezultati istraživanja pokazali su da je upotrebom skladišta energije moguće povećati sigurnost i raspoloživost elektroenergetskog sustava te smanjiti troškove eksploatacije plovnih objekata.

## **Ključne riječi:**

Skladište energije, elektroenergetski sustavi plovnih objekata, dinamičko pozicioniranje, tehničko-ekonomska analiza

# **ABSTRACT**

Dynamic positioning system is used for automatic control of the longitudinal, lateral and rotational movement of the vessel, in order to maintain the required position when performing exploitation tasks such as underwater drilling, cable laying, pipe laying, ROV operation, etc. It depends to a large extent on electrical power system stability and continuity of power supply.

In this thesis, the specificities of electrical power systems onboard DP vessels are analyzed from the point of power system stability and the rules of classification societies. Also, the influential factors that may lead to the partial or total loss of supply and existing methods for blackout prevention are explored. The most important challenges affecting vessel's safety during the closed busbar operation are defined. A numerous advantages, but also the important disadvantages of existing solutions compared to energy storage systems are observed.

For the analysis of electrical power system stability, a dynamic simulation model of power system with energy storage is used. Based on simulation results and predefined influential factors, a comparative techno-economic analysis of energy storage is performed, in order to examine the possibilities of their application onboard dynamically positioned vessels. Study results showed that the use of energy storage can increase safety and availability of the electrical power system and reduce operational costs.

## **Keywords:**

Energy storage, ship, electrical power system, dynamic positioning, techno-economic analysis

# Sadržaj

SAŽETAK.....	v
ABSTRACT.....	vi
Sadržaj .....	1
1. Uvod.....	1
1.1. Problem, predmet i objekt istraživanja.....	3
1.2. Znanstvena hipoteza i pomoćne hipoteze.....	4
1.3. Svrha i ciljevi istraživanja .....	4
1.4. Pregled dosadašnjih istraživanja.....	5
1.5. Znanstvene metode.....	10
1.6. Struktura rada .....	11
2. Analiza elektroenergetskih sustava plovih objekata s dinamičkim pozicioniranjem .....	13
2.1. Specifičnosti potrošnje električne energije.....	13
2.2. Specifičnosti proizvodnje električne energije.....	14
2.2.1. Specifična potrošnja goriva dizelskih motora.....	15
2.2.2. Karakteristike i ograničenja dizelskih generatora u stacionarnom stanju .....	16
2.2.3. Dinamičke karakteristike i limit stabilnosti dizelskog generatora.....	18
2.2.4. Karakteristike napona i frekvencije dizelskog generatora.....	21
2.2.5. Paralelni rad i raspodjela opterećenja... ..	24
2.2.6. Pokretanje i terećenje dizelskog generatora .....	26
2.2. Zahtjevi registra.....	27
2.2.1. Klase opreme DP sustava i zahtjevi registra s obzirom na redundanciju ...	28
2.2.3. Zahtjevi registra koji se odnose na elektroenergetski sustav .....	29
2.3. Sustav upravljanja električnom energijom (PMS) .....	31
2.3.1. Prevencija ispada elektroenergetskog sustava .....	32
2.3.2. Određivanje broja generatora na mreži u ovisnosti o opterećenju.....	33
3. Dinamički simulacijski model elektroenergetskog sustava sa skladištem energije .....	36
3.1. Cilj, opis i struktura modela.....	36
3.2. Model dizelskog generatora.....	37



3.2.1. Model sinkronog generatora.....	37
3.2.2. Model regulatora brzine vrtnje dizelskog generatora .....	43
3.2.2. Model regulatora napona.....	43
3.3. Model skladišta energije.....	45
3.3.1. Model ŠIM izmjenjivača za spajanje skladišta energije na mrežu.....	46
3.4. Referentni plovni objekt i parametri modela.....	49
3.5. Rezultati simulacije.....	53
3.5.1. Simulacija upotrebe skladišta energije pri ispadu jednog od dvaju dizelskih generatora u radu .....	53
3.5.2. Određivanje potrebnog kapaciteta i karakteristika skladišta energije pomoću simulacije .....	58
4. Usporedna analiza skladišta energije sa stanovišta primjene na DP plovnim objektima .....	61
4.1. Parametri skladišta energije.....	61
4.1.1. Snaga i energija .....	61
4.1.2. Vrijeme odziva i vrijeme pražnjenja.....	62
4.1.3. Efikasnost, dubina i učestalost pražnjenja .....	63
4.2. Vrste skladišta električne energije .....	63
4.2.1. Elektrokemijske baterije .....	64
4.2.2. Superkondenzatori.....	67
4.2.3. Zamašnjak.....	68
4.3. Usporedna analiza skladišta energije.....	71
4.3.1. Usporedba skladišta energije prema nazivnoj snazi i trajanju pražnjenja	72
4.3.2. Usporedba skladišta energije s obzirom na radni vijek i efikasnost.....	73
4.3.3. Usporedba skladišta energije s obzirom na veličinu i težinu .....	73
4.3.4. Usporedba skladišta energije s obzirom na cijenu energije i snage.....	74
4.3.5. Rezultati usporedne analize i zaključak.....	75
4.4. Analiza mogućnosti ugradnje zamašnjaka na primjeru referentnog plovnog objekta .....	78
4.4.1. Zamašnjak Beacon Power 450 XP.....	78
4.4.2. Konfiguracija i fizičke dimenzije skladišta energije sa zamašnjacima.....	80
4.4.3. Prijedlozi za poboljšanje skladišta energije sa zamašnjacima u kontekstu primjene na plovnim objektima.....	84
5. Analiza ekonomske isplativosti primjene skladišta energije .....	87
5.1. Troškovi ugradnje skladišta energije s zamašnjacima .....	87
5.2. Analiza mogućnosti uštede kroz smanjenje potrošnje goriva.....	89

5.2.1. Obrada i analiza podataka .....	89
5.2.3. Određivanje broja dizel generatora na mreži .....	91
5.2.4. Određivanje potrošnje goriva .....	93
5.2.5. Analiza dobivenih rezultata i zaključci .....	96
5.3. Model izrade idejnog projekta ugradnje skladišta energije na DP plovne objekte .....	99
6. Zaključak .....	102
LITERATURA .....	107
POPIS KRATICA I AKRONIMA .....	116
POPIS OZNAKA I SIMBOLA .....	117
POPIS SLIKA .....	123
POPIS TABLICA .....	125
ŽIVOTOPIS .....	126
PRILOG A .....	128
A.1. Jednadžbe koje povezuju parametre sinkronog generatora s parametrima korištenim u modelu .....	128
PRILOG B .....	130
B.1. Simulink model elektroenergetskog sustava sa skladištem energije .....	130
B.2. Simulink model dizel generatora .....	131
B.3. Električni dio Simulink modela sinkronog generatora .....	131
B.4. Mehanički dio Simulink modela sinkronog generatora .....	131
B.5. Simulink model regulatora broja okretaja .....	132
B.6. Simulink model regulatora napona (IEEE AC5A) .....	132

# 1. Uvod

Sustav dinamičkog pozicioniranja (DP) koristi se za automatsku kontrolu uzdužnih, bočnih i rotacijskih pomaka plovnog objekta u svrhu održavanja zadane pozicije prilikom obavljanja eksploatacijskih zadataka kao što su bušenje podmorja, polaganje kabela, upravljanje daljinski navođenim ronilicama, itd. Kretanje broda se kod većine modernih DP sustava kontrolira pomoću sustava propulzije. Danas na plovilima s dinamičkim pozicioniranjem prevladava dizel-električna propulzija gdje električnu energiju proizvode sinkroni generatori pogonjeni dizelskim motorima, a brzina vrtnje propulzijskih elektromotora regulira se pomoću statičkih pretvarača frekvencije.

Tijekom eksploatacije potrošnja propulzije uglavnom dominira u ukupnoj potrošnji i u pravilu zahtijeva veći broj generatora u paralelnom radu, kako bi se održala stabilnost napajanja električnom energijom. Efikasnost i ekonomičnost elektroenergetskog sustava najveće su kada pogonski strojevi generatora rade pri optimalnom opterećenju koje kod dizelskih motora iznosi tipično oko 85 % maksimalne nazivne snage. Rad dizelskih motora pri malim opterećenjima nije povoljan zbog znatno veće specifične potrošnje, ali i povećane emisije štetnih tvari. S druge strane, pri optimalnom opterećenju pogonskih strojeva cijeli elektroenergetski sustav postaje osjetljiviji na pojave koje mogu rezultirati ispadom generatora iz mreže što bi za posljedicu imalo trenutno skokovito povećanje opterećenja na preostalim generatorima, proradu odgovarajućih zaštita i vrlo vjerojatan potpuni ispad sustava.

Najčešći kvarovi koji mogu dovesti do ispada elektroenergetskog sustava su oni na pogonskom stroju generatora i njegovim pomoćnim sustavima, a poseban izazov predstavljaju kvarovi na regulatoru broj okretaja i automatskom regulatoru napona (AVR - Automatic Voltage Regulator) jer ih je praktički nemoguće predvidjeti, a često dovode do brzog ispada nekoliko ili čak svih generatora zbog efekata uzrokovanih nejednakostima u raspodjeli radne, odnosno jalove snage. Kako plovila s dinamičkim pozicioniranjem u pravilu obavljaju vrlo zahtjevne i skupe radove, svaki takav ispad sustava ima negativne, a ponekad čak i fatalne učinke na ostvarenu ekonomsku dobit (primjerice gubitak dijela podvodnog kabela ili cjevovoda, navođene ronilice, itd.). U specifičnim slučajevima (bušenje podmorja, eksploatacija nafte) značajno se povećavaju rizici za ekološki incident.

Za DP2 i DP3 klasu, pravila registra zahtijevaju da pri pojavi kritičnog kvara na bilo kojoj pojedinačnoj komponenti elektroenergetskog sustava plovni objekt može nastaviti s operacijama bez prekida, sve dok su preostale mogućnosti održavanja pozicije dovoljne za svladavanje vanjskih utjecaja. Iako klasifikacijske ustanove dozvoljavaju DP operacije sa spojenim sabirnicama, do sredine 90-ih ustaljena praksa bila je korištenje odvojenih sabirnica i većeg broja generatora na mreži od stvarno potrebnoga, pri čemu oni rade u vrlo nepovoljnom režimu na svega 30 % do 40 % opterećenja. Ta se praksa djelomično zadržala do danas, no visoke cijene goriva i sve strože ekološke norme bile su dovoljan poticaj da se pokuša pronaći adekvatno rješenje za smanjenje rizika od ispada sustava pri radu sa spojenim sabirnicama i povoljnijim (većim) opterećenjem generatora.

Najznačajniji izazovi pri ostvarivanju gore navedenih uvjeta kod rada sa spojenim sabirnicama su: vrijeme odziva i dinamika sustava za prevenciju ispada sustava i smanjenje opterećenja, pouzdanost i tolerancija na kvarove regulatora broja okretaja i automatskog regulatora napona, harmonička izobličenja, prijelazne pojave, vrijeme potrebno za otklanjanje eventualnog kvara i rad u ekstremnim vremenskim uvjetima.

Većina recentnih istraživanja i već primijenjenih rješenja za povećanje stupnja korisnosti i smanjenje rizika od ispada elektroenergetskog sustava na plovnim objektima s dinamičkim pozicioniranjem zasniva se na algoritamskim metodama implementiranim u sustave upravljanja razdiobom električne energije (PMS - Power Management System). Uz primjenu adekvatnih električnih zaštita, spomenute metode donekle povećavaju raspoloživost električne centrale plovnog objekta, ali ne mogu pravovremeno predvidjeti i spriječiti ispade sustava u slučaju brzo razvijajućih kvarova na glavnim dizelskim generatorima te pripadajućim regulatorima broja okretaja i automatskim regulatorima napona.

Navedeni problem mogao bi se riješiti korištenjem skladišta energije (SE) koja bi u relativno kratkom vremenu od ispada jednog od generatora do sinkronizacije generatora u pričuvi preuzela odgovarajući dio opterećenja i tako sačuvala elektroenergetski sustav od ispada. Primjena skladišta energije u brodskim elektroenergetskim sustavima predmet je dugogodišnjeg ispitivanja na brodovima američke ratne mornarice vezanog za amortiziranje impulsnih opterećenja elektroenergetskog sustava kao posljedica primjene novih vrsta oružja. U kontekstu primjene na civilnim plovnim objektima skladišta energije se u znanstvenoj i stručnoj periodici tek počinju sporadično spominjati. Zbog njihovog sve bržeg tehnološkog razvoja, rasta cijene goriva i sve strožih ekoloških propisa, skladišta energije ipak svakim danom postaju sve interesantnija za primjenu na brodovima s dinamičkim

pozicioniranjem s ciljem povećanja raspoloživosti i iskoristivosti električne centrale. Pored skladištenja energije, kao njihove osnovne namjene, zahvaljujući širinsko-impulsno-moduliranim (ŠIM) pretvaračima, preko kojih se spajaju na brodsku izmjeničnu električnu mrežu, skladišta energije mogla bi služiti i za kompenzaciju jalove snage i povećanje kvalitete električne energije te tako još više povećati efikasnost broskog elektroenergetskog sustava.

## 1.1. Problem, predmet i objekt istraživanja

Stabilnost napajanja broskog elektroenergetskog sustava od presudnog je značaja za sigurnost broda, tereta i posade, ali i za ekonomski učinak plovnih objekata. Direktne i indirektno štete koje mogu nastati zbog djelomičnog ili potpunog ispada elektroenergetskog sustava mogu biti izuzetno velike. Kako bi se spriječile, izuzetno je važno razviti i primijeniti odgovarajuće metode za prevenciju ispada elektroenergetskog sustava, a koje će istodobno omogućiti da pogonski strojevi (dizelski motori) priključenih generatora u svim tehnološkim procesima eksploatacije, sukladno bilanci snage, rade u blizini optimalnog opterećenja odnosno minimuma krivulje specifične potrošnje goriva.

S obzirom na navedeno, može se postaviti slijedeći problem istraživanja:

*'Iako je do sada razvijeno i predloženo više metoda za povećanje pouzdanosti i raspoloživosti elektroenergetskih sustava na plovnim objektima s dinamičkim pozicioniranjem, od kojih su neke uvele značajna poboljšanja u praksi, još uvijek je ostao prilično veliki prostor za daljnja istraživanja u smjeru povećanja stabilnosti i žilavosti sustava u slučaju brzo razvijajućih kvarova na glavnim dizelskim generatorima te pripadajućim regulatorima broja okretaja i automatskim regulatorima napona. To se posebno odnosi na moguću implementaciju dodatnih izvora napajanja u obliku skladišta energije. Stoga je potrebno istražiti mogućnosti i isplativost primjene skladišta energije na plovnim objektima s dinamičkim pozicioniranjem te predložiti na njima zasnovana rješenja za povećanje pouzdanosti, sigurnosti i ekonomičnosti elektroenergetskog sustava.'*

Sukladno problemu istraživanja definira se i predmet istraživanja ovoga doktorskog rada:

*'Izvršiti sistematizaciju i usporednu tehničko-ekonomsku analizu skladišta energije sa stanovišta primjene u broskim elektroenergetskim sustavima. Dati sintezu elektroenergetskog sustava sa skladištima energije. Analizirati utjecaj primjene*

*skladišta energije na investicijske i eksploatacijske troškove te na stabilnost napajanja i kvalitetu električne energije brodskih elektroenergetskih sustava.'*

Prethodno definirani problem i predmet znanstvenog istraživanja odnose se na nekoliko značajnih objekata istraživanja, i to na: *modele skladišta energije, brodskih dizel generatora i ŠIM izmjenjivača, dinamički model elektroenergetskog sustava u vremenskoj domeni i algoritme upravljanja tokovima snaga kod skladišta energije.*

## **1.2. Znanstvena hipoteza i pomoćne hipoteze**

S obzirom na izneseni problem, predmet i objekt znanstvenog istraživanja postavljena je i temeljna znanstvena hipoteza:

*'Primjenom skladišta energije moguće je povećati raspoloživost i stabilnost napajanja te smanjiti eksploatacijske troškove elektroenergetskih sustava plovnih objekata s dinamičkim pozicioniranjem'*

Iz temeljne znanstvene hipoteze koja se direktno odnosi na predmet znanstvenog istraživanja proizlazi i nekoliko pomoćnih hipoteza:

PH 1: Skladišta energije moguće je koristiti za kompenzaciju jalove snage i tako smanjiti gubitke i povećati efikasnost brodske električne centrale.

PH 1: Primjenom skladišta energije moguće je smanjiti troškove eksploatacije kroz smanjenje potrošnje goriva i troškova održavanja dizelskih generatora.

PH 3: Skladišta energije moguće je koristiti za povećanja kvalitete električne energije na plovnim objektima.

## **1.3. Svrha i ciljevi istraživanja**

Svrha ovoga doktorskog rada je sustavno istražiti mogućnosti primjene skladišta energije na plovnim objektima s dinamičkim pozicioniranjem, te razviti odgovarajuće simulacijske modele i metode upravljanja tokovima snaga, koje će osim za potrebe ovoga rada biti primjenjive i u daljnjim znanstvenim istraživanjima. Također, uz neznatne modifikacije, modeli bi trebali biti primjenjivi i za druge tipove plovnih objekata.

U skladu s problemom i predmetom istraživanja te s postavljenim hipotezama, određeni su slijedeći ciljevi istraživanja:

Glavni cilj je:

- tehničko-ekonomska analiza primjene skladišta energije u elektroenergetskim sustavima plovnih objekata s dinamičkim pozicioniranjem s obzirom na eksploatacijski profil i konfiguraciju električne mreže, a u svrhu povećanja raspoloživosti i ekonomske isplativosti električne centrale kroz smanjenje potrošnje goriva i troškova održavanja.

Usputni ciljevi su:

- definiranje utjecajnih čimbenika za vrednovanje skladišta energije na plovnim objektima s dinamičkim pozicioniranjem,
- razvoj simulacijskog modela skladišta energije i pripadajućeg ŠIM pretvarača,
- razvoj algoritma upravljanja tokovima snaga skladišta energije i odabir optimalnog rješenja metodom modeliranja i simulacije,
- razvoj dinamičkog simulacijskog modela elektroenergetskog sustava u vremenskoj domeni za analizu prijelaznih pojava kod kritičnih događaja u sustavu.
- istražiti mogućnosti povećanja kvalitete električne energije primjenom SE na plovnim objektima s DP.

## 1.4. Pregled dosadašnjih istraživanja

Pouzdanost sustava za dinamičko pozicioniranje u velikoj mjeri ovisi o stabilnosti napajanja električnom energijom. Razvoj metoda za povećanje raspoloživosti elektroenergetskog sustava i sprječavanje ispada sustava predmet su brojnih istraživanja koja su svoj vrhunac doživjela sredinom 90-ih godina, kada je sagrađen i najveći broj plovnih objekata za istraživanje i eksploataciju ugljikovodika na velikim dubinama, a koji su u pravilu bili opremljeni sustavima električne propulzije napajanim iz zajedničke električne centrale.

Osnovna problematika vezana uz stabilnost elektroenergetskog sustava na brodovima s električnom propulzijom opširno je razrađena i razmatrana u [1] [2] [3] [4] [5] [6] [7].

Najznačajniji čimbenici koju utječu na raspoloživost sustava su: vrijeme odziva i dinamika sustava za prevenciju blackouta i smanjenje opterećenja, pouzdanost i tolerancija na kvarove regulatora broja okretaja i automatskog regulatora napona, harmonička izobličenja, prijelazne pojave i vrijeme potrebno za otklanjanje eventualnog kvara [8] [9] [10] [11].

Adnanes i Wolak te Radan i dr. došli su do zaključka da sustav za prevenciju ispadanja elektroenergetskog sustava i smanjenje opterećenja mora reagirati unutar vremena od 500 ms za slučaj dvaju paralelno spojenih generatora (pod pretpostavkom da sustav radi sa spojenim sabirnicama, da su generatori opterećeni s 80 % nazivne snage, te da se pogonski stroj generatora automatski gasi kod 110 % nazivnog opterećenja kako to zahtijevaju pravila registra [12] [13]. Povećanjem broja generatora u paraleli, to vrijeme se neznatno povećava i rijetko prelazi 2 do 3 sekunde [8] [11].

Valja naglasiti da se dovoljno brzo rasterećenje mreže kod ispada jednog generatora može postići samo kada se koriste elektromotorni porivnici napajani preko pretvarača frekvencije zbog sposobnosti elektroničkih ventila da gotovo trenutno prekinu tok energije prema porivnicima, te je stoga sustav upravljanja električnom propulzijom najvažniji čimbenik kod većine do sada predloženih i korištenih metoda za sprječavanje ispadanja elektroenergetskog sustava i optimizaciju potrošnje goriva. Treba također naglasiti da kod ove metode, unatoč zadržavanja neprekinutosti napajanja, plovni objekt ipak djelomično ili potpuno ostaje bez poriva sve do sinkronizacije generatora u pričuvi, što ponekad može biti dovoljno za havariju.

Ključnu ulogu za optimalan i stabilan rad električne centrale i pravilnu funkciju električnih zaštita ima PMS sustav s pripadajućim upravljačkim algoritmima koji moraju imati sposobnost razlikovanja kratkotrajnih tranzijenata povezanih sa svakodnevnim operacijama od stvarnih kvarova, a da pri tome sigurnost sustava ni u kojem slučaju ne bude kompromitirana [14] [15] [16] [17]. U [18] i [19] su navedeni glavni zahtjevi koje bi on trebao zadovoljavati: automatsko pokretanje i zaustavljanje generatora (automatska alokacija generatora), kontrola gornjeg limita potrošnje električne propulzije prema dostupnoj količini električne energije, brzo rasterećenje mreže preko upravljačkih krugova propulzijskih pretvarača frekvencije, kontrola povratne snage, automatsko pokretanje sustava nakon ispadanja i praćenje najvažnijih parametara elektroenergetskog sustava u realnom vremenu.

May iz kompanije R&B Falcon i Foss iz kompanije Kongsberg-Simrad objavljuju rezultate ispitivanja FBLS (Frequency-based load shedding) algoritma na poluuronjive platforme Deepwater Horizon. Ta tehnika za rasterećenje mreže preuzeta je iz kopnenih sustava [20] i aktivira se kada frekvencija mreže padne ispod zadanog limita [19] [21].

Lauvdal i Adnanes iz kompanije ABB predstavljaju EB-FLR (EB-FLR - Event-based FLR) algoritam kod kojega se rasterećenje mreže aktivira nakon što PMS sustav



dobije signal s glavne razvodne ploče da je neki od zaštitnih releja isključio prekidač generatora koji je do tada bio u mreži [22].

FPBS (Fast Phased Back System) algoritam razvijen je za kompaniju Transocean Offshore Deepwater Drilling Inc. i kod njega rasterećenje mreže nastupa pri detekciji propada frekvencije na razini pojedinog elektromotornog porivnika, čime se smanjuje vrijeme potrebno za slanje i procesuiranje informacije o poremećaju [23].

Radan u svojoj doktorskoj disertaciji predlaže nadogradnju spomenutih FLR metoda u obliku OB-FLR (Observer based fast load reduction) kod kojeg se ispad generatora detektira usporedbom električnog i mehaničkog momenta mreže. Izračun raspoloživog mehaničkog momenta računa se preko ukupne raspoložive snage, koja se pak određuje na temelju praćenja prosječnog ubrzanja svih generatora spojenih na mrežu [7].

Razvojni tim inženjera kompanije Transocean Engineering iz Houstona prilikom nadogradnje jedne od njihovih poluuronjivih platformi pete generacije su u suradnji sa razvojnim timom kompanije Aspin Kemp Associates osmislili i razvili sustav napredne zaštite generatora (AGP - Advanced Generator Protection). Sustav se oslanja na parametre koji su karakteristični za sve elektroenergetske sustave koji se napajaju iz više izvora (generatora) spojenih na zajedničke sabirnice. Individualni parametri svakog od generatora prate se i uspoređuju s parametrima mjerenim na zajedničkim sabirnicama kako bi se identificirale devijacije od očekivanog ponašanja mreže, a koje se mogu manifestirati kao ozbiljni kvarovi ili pak rana upozorenja na potencijalne kvarove [24] [25].

Mathiesen Realfsen i Breivik su predložili metodu za povećanje stabilnosti napona i frekvencije mreže koja se bazira na patentiranim DLP (Dynamic Load Prediction) i DLC (Dynamic Load Control) metodama. DLP metoda se bazira na predikciji buduće promjene opterećenja i direktnoj komunikaciji s kontrolerima dizelskih generatora. S druge strane, DLC metoda povezuje sustav kontrole opterećenja sa sustavom za kontrolu održavanja pozicije (DP sustavom) kako bi se minimizirale promjene naglih opterećenja mreže, na način da se toleriraju male promjene pozicije plovnog objekta, koje naravno ne smiju prelaziti dozvoljena odstupanja [26].

Iako su, sada se već može reći, klasične metode za sprječavanje ispadanja elektroenergetskog sustava, polučile značajan uspjeh i riješile dosta inicijalnih problema povezanih s korištenjem spojenih sabirnica tijekom DP operacija, još uvijek je ostalo poprilično prostora za poboljšanje. Poboljšanja se ne bi trebala nužno

odnositi na zamjenu postojećih i dokazanih rješenja novim tehnologijama, već bi pravac razvoja trebalo fokusirati na ona područja kod kojih se na temelju prijašnjih istraživanja i statističkih pokazatelja može zaključiti da postoji najveći potencijal za napredak. Hansen i Adnanes su na temelju višegodišnjih promatranja i analiza incidenata na DP plovnim objektima zaključili da je, direktno ili indirektno, ljudski faktor još uvijek njihov vodeći uzrok [27], stoga je također važno da se kroz buduće nadogradnje kompleksnost samog sustava ne poveća do te mjere da operaterima i tehničkom osoblju postane presložen za upravljanje i održavanje.

Jedno od rješenja kojim se može postići poboljšanje pouzdanosti i efikasnosti elektroenergetskog sustava, redundancija napajanja u slučaju nužde, te smanjenje potrebnog broja generatora na mreži je primjena skladišta energije [28] [29] [30] [31]. Dizelski generatori mogu proizvesti više energije od trenutnih potreba i taj višak uskladištiti u odgovarajućim skladištima energije, te ga kasnije koristiti kada se za to ukaže potreba.

Na brodovima se već duže vrijeme koriste sustavi besprekidnog napajanja, koji također predstavljaju skladišta energije, samo što je riječ o malim snagama i lokalnoj primjeni na kritične sustave kao što su navigacijski uređaji, rasvjeta za nužnost, komunikacijski uređaji,... [32]. Koncept besprekidnog napajanja može se proširiti na nivo cijelog elektroenergetskog sustava na način da se skladišta energije potpuno integriraju unutar glavnog sustava napajanja, bilo u obliku centralnih jedinica ili po zonama u obliku distribuiranih modula. Karakteristike takvih jedinica za skladištenje energije trebale bi biti prilagođene specifičnim zahtjevima sustava, a prije svega naponu, vršnoj snazi, kapacitetu i kvaliteti isporučene električne energije.

U [33] su navedene neke ključne karakteristike koje skladišta energije moraju zadovoljavati da bi bila primjenjiva na plovnim objektima. To su prije svega neosjetljivost na česta punjenja i pražnjenja, korištenje jednostavnih i pouzdanih metoda za mjerenje trenutno uskladištene energije i niski zahtjevi za održavanjem.

Ideja o upotrebi skladišta energije velikih snaga i kapaciteta na plovnim objektima nije nova. Primjena ove tehnologije istražuje se i testira na brodovima američke mornarice već više od dvaju desetljeća [34] [35] [36] [37] [38] [39] [40]. Na temelju prikupljenih iskustava i rezultata testova s vojnih brodova zaključeno je da bi ugradnja određenih tipova SE, prije svega zamašnjaka, superkondenzatora i litij-ionskih baterija imala smisla i na drugim vrstama plovnih objekata [41]. Usprkos tome i dalje se zadržalo opće prihvaćeno mišljenje da tehnologija SE još uvijek nije ekonomski opravdana za ugradnju na DP brodove [7]. Ipak, tijekom posljednjih

godina situacija se značajno promijenila, te se dio istraživanja konačno usmjerava prema SE i pratećoj tehnologiji.

Značajan korak ka budućoj upotrebi SE na DP plovnim objektima bio je početak primjene istosmjernog razvoda koji je ABB predstavio 2011. godine da bi u komercijalnu upotrebu ušao već sljedeće godine. Jedna od ideja vodilja pri razvoju ove tehnologije bila je i mogućnost jednostavne integracije alternativnih izvora energije kao što su gorive ćelije i SE, kako bi se omogućila realizacija različitih vrsta hibridnih pogona i povećala efikasnost električne centrale [42] [43] [44] [45]. Skladišta energije na bazi baterija i superkondenzatora puno je lakše spojiti na ovakvu mrežu jer ne postoji potreba za pretvorbom u izmjeničnu struju i s time vezanom regulacijom frekvencije i izlaznog napona, te upravljanje tokovima snaga. Primjerice Chen, Lindtjørn i Wendt su pokazali da je za spajanje SE modula sa superkondenzatorima na istosmjernu mrežu dovoljan DC-DC pretvarač s mogućnošću regulacije izlaznog napona i snage, što je prilično jeftino i dostupno rješenje [46].

Primjena SE danas se ozbiljno razmatra i u funkciji smanjenja štetnih emisija s brodova [47] [48] [49].

Kako je primarni cilj svakog brodovlasnika u prvom redu profit, osim tehničke analize mogućnosti ugradnje SE, mora se obavezno odrediti i njihova isplativost s obzirom na tip i eksploatacijski profil plovila. U literaturi se može pronaći nekoliko metoda za evaluaciju isplativosti SE kod kopnenih sustava [50] [51], koje se zbog specifičnosti uvjeta eksploatacije ipak samo djelomično mogu primijeniti na pomorski sektor, čime se otvara prostor za istraživanje i razvoj prikladnih metoda za procjenu isplativosti upotrebe SE na DP i ostalim plovnim objektima.

Jedan od bitnih čimbenika s velikim utjecajem na troškove implementacije i performanse SE tijekom eksploatacije je način njihovog spajanja na elektroenergetsku mrežu plovnog objekta. Iako je već spomenuto da primjena istosmjernog razvoda tehnički znatno olakšava integraciju SE, na plovnim objektima još uvijek prevladavaju izmjenični trofazni sustavi. Stoga je implementacija SE jako ovisna o statičkom pretvaraču koji omogućuje njihovu sinkronizaciju s mrežom i upravljanje tokovima snaga.

Problematika razvoja odgovarajućih tipova izmjenjivača uz primjenu odgovarajućih topologija, metoda modulacije i upravljačkih algoritama intenzivno se istražuje već desetak godina u području distribuiranih obnovljivih izvora energije na kopnu (vjetroelektrane, fotonaponske ćelije, itd.) [52] [53] [54]. Većina rezultata ovih istraživanja se može u osnovi primijeniti i kod razvoja sklopova izmjenjivača napona na plovnim objektima, no uz nužne modifikacije kako bi se zadovoljili specifični

zahtjevi kao što su otočni rad i kontrola radnog i jalovog opterećenja, te mogućnost regulacije napona i frekvencije [55] [56] [57]. Također je jako važno razviti odgovarajuće PMS algoritme, odnosno modificirati postojeće, kako bi se omogućilo upravljanje takvim izmjenjivačima na razini sustava u svrhu postizanja željene dinamike rada SE i sprječavanja ispadanja elektroenergetskog sustava.

## 1.5. Znanstvene metode

U ovome doktorskom radu istražile su se tehničke mogućnosti i ekonomska isplativost primjene skladišta energije na plovnim objektima s dinamičkim pozicioniranjem, u svrhu njihove sistematizacije i usporedne tehničko-ekonomske analize. Kako još uvijek ne postoji referentni plovni objekt koji koristi ovu tehnologiju, nije bilo moguće provesti ispitivanja na licu mjesta. Stoga je razvijen odgovarajući simulacijski modeli za svaku pojedinu komponentu sustava koju se mora uzeti u obzir prilikom evaluacije primjene skladišta energije. S obzirom da specifični zahtjevi istraživanja u velikoj mjeri uključuju praćenje odziva sustava na prelazne pojave, provodile su se simulacije u vremenskoj domeni. Razvijeni model elektroenergetskog sustava DP plovnog objekta pokazao se robustan i fleksibilan s obzirom na postavljene funkcije cilja koje su se ispitivale (stabilnost napajanja, kvaliteta električne energije, potrošnja goriva...).

Za razvoj simulacijskih modela dizelskih generatora, ŠIM pretvarača frekvencije i skladišta energije korišten je Simulink i pripadajući skup alata i komponenti iz biblioteke SimPowerSystems, dok je za razvijanje potrebnog programskog koda (m-skripte, m-funkcije, s-funkcije) korišten MATLAB programski jezik.

Za potrebe znanstvenog istraživanja, analize i prezentacije rezultata istraživanja primijenjena je kombinacija više istraživačkih metoda. Metoda matematičkog modeliranja linearnih i nelinearnih sustava koristila se pri razvoju potrebnih simulacijskih modela, a za provjeru postavki i rezultata eksperimentalna metoda i metoda simulacije. Pri donošenju općih zaključaka o topologijama i značajkama elektroenergetskih sustava na DP plovnim objektima i vrstama skladišta energije koristile su se induktivna i deduktivna metoda. Pri opisu problema i donošenju temeljnih postavki za vrednovanje mogućnosti primjene skladišta energije korištene su metode deskripcije i dedukcije. U okviru sistematizacije i usporedne tehničko-ekonomske analize primijenjene su metode klasifikacije te formalne i komparativne analize. Od ostalih metoda treba izdvojiti metodu kompilacije za

pregled dosadašnjih istraživanja i radova i metodu intervjuiranja za prikupljanje potrebnih informacija od strane brodarskih kompanija i proizvođača opreme.

## 1.6. Struktura rada

S obzirom na predmet, problem i objekte istraživanja ovaj doktorski rad podijeljen je u šest poglavlja koja čine jednu funkcionalnu cjelinu.

U prvom djelu, *Uvodu*, definiran je problem istraživanja, postavljene su znanstvene hipoteze (glavna i pomoćne), opisani su svrha i ciljevi istraživanja, izložen je pregled dosadašnjih istraživanja i rezultata najznačajnijih radova, navedene su korištene znanstvene metode i obrazložena je struktura doktorskog rada.

U drugom dijelu pod naslovome *Analiza elektroenergetskih sustava* opisane su specifičnosti potrošnje i proizvodnje električne energije na plovnim objektima s dinamičkim pozicioniranjem, te problematika stabilnosti sustava kod naglih promjena opterećenja. Kao primarni izvori električne energije razmatrani su samo dizelski generatori. Nakon toga su analizirani zahtjevi registra koji se odnose na elektroenergetske sustave, s posebnim naglaskom na raspoloživost i toleranciju na kvarove, te su opisani uvjeti koje moraju zadovoljiti plovni objekti DP1, DP2 i DP3 klase. Na kraju je analizirana uloga sustava upravljanja električnom energijom (PMS) s pripadajućim metodama zaštite od ispada elektroenergetskog sustava.

*Dinamički simulacijski model elektroenergetskog sustava sa skladištima energije* je naslov trećeg dijela ovoga doktorskog rada. U njemu su najprije izloženi cilj i struktura modela te problematika modeliranja brodskih elektroenergetskih sustava. Zatim je opisan razvijeni model dizel generatora s pripadajućim modelima regulatora broja okretaja i automatskog regulatora napona. Nakon toga opisan je model skladišta energije i statičkog ŠIM pretvarača kao integralnog djela skladišta energije s pripadajućim algoritmima tokova snaga. Na temelju karakteristika elektroenergetskog sustava referentnog plovnog objekta postavljeni su parametri simulacijskog modela. Na kraju poglavlja prikazani su rezultati simulacije i provedena njihova analiza.

U četvrtom dijelu s naslovome *Usporedna analiza skladišta energije sa stanovišta primjene na DP plovnim objektima* definirani su utjecajni čimbenici za vrednovanje skladišta energije na DP plovnim objektima (uvjeti broda, velike snage, kapacitet, održavanje, životni ciklus...). Zatim su sustavno obrađene vrste skladišta energije; elektrokemijske baterije, superkondenzatori i zamašnjaci. Nakon toga je izvršena njihova usporedna analiza s obzirom na definirane utjecajne čimbenike. Na

osnovi dobivenih rezultata zaključeno je koje su vrste skladišta energije pogodne za primjenu na DP plovnim objektima. Konačno, na primjeru referentnog plovnog objekta i realnog skladišta energije baziranog na zamašnjaku izvršena je analiza mogućnosti njihove tehničke implementacije na DP plovnim objektima.

U petom djelu pod naslovome *Analiza ekonomske isplativosti primjene skladišta energije* najprije su analizirani troškovi ugradnje skladišta energije sa zamašnjacima. Nakon toga je na temelju podataka dobivenih realnim mjerenjima izvršena analiza mogućnosti uštede kroz smanjenje potrošnje goriva i troškova održavanja dizelskih generatora. Na kraju je predstavljen model izrade idejnog projekta ugradnje skladišta energije na DP plovne objekte.

U šestom dijelu su rezimirani svi dobiveni rezultati provedenih simulacija i analiza, navedeni su temeljni zaključci rada te je istaknut izvorni znanstveni doprinos istraživanja, kako u teoretskom tako i u aplikativnom smislu. Predložene su i smjernice za daljnja istraživanja.

Nakon iznesenog sadržaja svih šest dijelova ovoga doktorskog rada, popisane su sve korištene reference, kratice, oznake i simboli, indeksi, slike, tablice. Priloženi su prilozi te životopis doktoranda.

## **2. Analiza elektroenergetskih sustava plovnih objekata s dinamičkim pozicioniranjem**

U ovome poglavlju provedena je analiza elektroenergetskih sustava plovnih objekata s dinamičkim pozicioniranjem sa stanovišta primjene skladišta energije. Fokus je stavljen na one čimbenike koji su ključni za definiranje graničnih parametara modela elektroenergetskog sustava sa skladištima energije i imaju presudan utjecaj na raspoloživost i ekonomsku isplativost elektroenergetskog sustava. Kao primarni izvori električne energije razmatrani su samo dizelski generatori te su analizirane njihove karakteristike i operativni limiti u stacionarnom stanju i pri dinamičkim promjenama opterećenja, kao i problematika paralelnog rada i raspodjele opterećenja. U nastavku su analizirani zahtjevi registra koji se odnose na odstupanja frekvencije i napona, zaštitu elektroenergetskog sustava, i uspostavu pogona nakon ispada elektroenergetskog sustava. Poseban naglasak stavljen je na zahtjeve koje moraju zadovoljiti plovni objekti s obzirom na DP klasu. Na kraju je razmatrana uloga sustava upravljanja električnom energijom i konačno definirani kriteriji za određivanje potrebnog broja izvora na mreži s ciljem očuvanja stabilnosti sustava.

### **2.1. Specifičnosti potrošnje električne energije**

Potrošnja električne energije na plovnim objektima s dinamičkim pozicioniranjem može se podijeliti na nekoliko osnovnih grupa [58] [59]:

- propulzija,
- namjenski tehnički sustavi (bušenje, polaganje cijevi, ...),
- pomoćni strojevi i sustavi,
- palubni uređaji,
- HVAC (Heating Ventilation and Air Condition),
- hotelski sustavi,
- upravljački i komunikacijski sustavi.

Ukupno opterećenje ovisi o tipu i namjeni plovnog objekta, no općenito se može reći da većina potrošnje (do 80 %) u pravilu otpada na sustav električne propulzije [59] [60]. Osim što dominira u ukupnoj potrošnji električne energije,

sustav električne propulzije ključan je i za održavanje pozicije, a time i sigurnosti plovnog objekta za vrijeme eksploatacije.

Kao što je već spomenuto u uvodnom dijelu, moderni plovni objekti s dinamičkim pozicioniranjem za napajanje propulzijskih elektromotora koriste statičke pretvarače frekvencije, bez čijih bi neospornih prednosti sa stanovišta upravljanja eksploatacija većine današnjih DP plovnih objekata bila nezamisliva. Statički pretvarači frekvencije, iako nešto manjih snaga u odnosu na propulzijske pretvarače, danas su također vrlo često u upotrebi i kod ostalih grupa potrošača, pogotovo kod namjenskih tehničkih sustava i HVAC sustava.

Iz gore navedenoga može se zaključiti da je glavina potrošnje električne energije na DP plovnim objektima nelinearnog karaktera. Utjecaj nelinearnih tereta velikih snaga očituje se kroz povećanje harmoničkih izobličenja napona mreže, te smanjenja faktora snage pri malim opterećenjima propulzijskih elektromotora kod nekih tipova propulzijskih pretvarača [60].

Stabilnost sustava napajana električnom energijom u najvećoj mjeri ipak ovisi o brzim dinamičkim promjenama opterećenja koje se na DP plovnim objektima u pravilu mogu javiti kod eksploatacije u lošim vremenskim uvjetima, direktnog pokretanja velikih kaveznih asinkronih motora ili kao posljedica kvarova u sustavu. Ove pojave posebno su važne kod rada sa spojenim sabirnicama glavne rasklopne ploče, čemu je u ovome radu posvećena posebna pažnja.

## **2.2. Specifičnosti proizvodnje električne energije**

Glavni izvori električne energije na suvremenim plovnim objektima s dinamičkim pozicioniranjem su dizelski generatori (DG). Standardno se koriste samouzbudni sinkroni generatori bez četkica s istaknutim polovima, pogonjeni srednjohodnim dizelskim motorima koji preko zajedničke električne centrale napajaju cjelokupnu brodsku potrošnju. Treba napomenuti da je u kombinaciji s dizelskim generatorima moguće koristiti i turbogeneratore, ali se to zbog različitih tipova regulatora broja okretaja i karakteristika preuzimanja opterećenja u pravilu izbjegava na DP brodovima, te se takve konfiguracije u ovome radu neće razmatrati.

Iako najmanji ukupni kapacitet električne centrale primarno ovisi o zahtjevima brodske potrošnje u različitim fazama eksploatacije, prije svega električne propulzije koja mora proizvesti porivnu silu potrebnu za održavanje zadane pozicije plovnog objekta u svim uvjetima za koje je on projektiran, ipak je glavni kriterij za određivanje broja i snage DG-a, te konfiguracije sustava na DP plovnim objektima količina



dostupne električne energije nakon jednostrukog kvara unutar elektroenergetskog sustava.

Na suvremene DP plovne objekte obično se ugrađuje 4 do 6 dizelskih generatora (iznimno do 8 kod najvećih brodova za bušenje podmorja i brodova za izvođenje konstrukcijskih radova na odobalnim postrojenjima), od kojih pri dinamičkom pozicioniranju moraju uvijek raditi najmanje dva u paraleli.

Regulacija napona i raspodjela jalove snage između paralelno spojenih generatora vrši se promjenom struje uzbude preko automatskog regulatora napona, dok je za održavanje stabilnosti frekvencije i raspodjelu radne snage kod paralelnog rada zadužen regulator broja okretaja pogonskog motora. Regulacija struje uzbude i broja okretaja na najnižoj razini je u pravilu realizirana pomoću PID regulatora bez obzira na primijenjenu metodu raspodjele opterećenja. Matematički model dizelskog generatora i pripadajućih regulacijskih krugova opisan je u poglavlju 3.

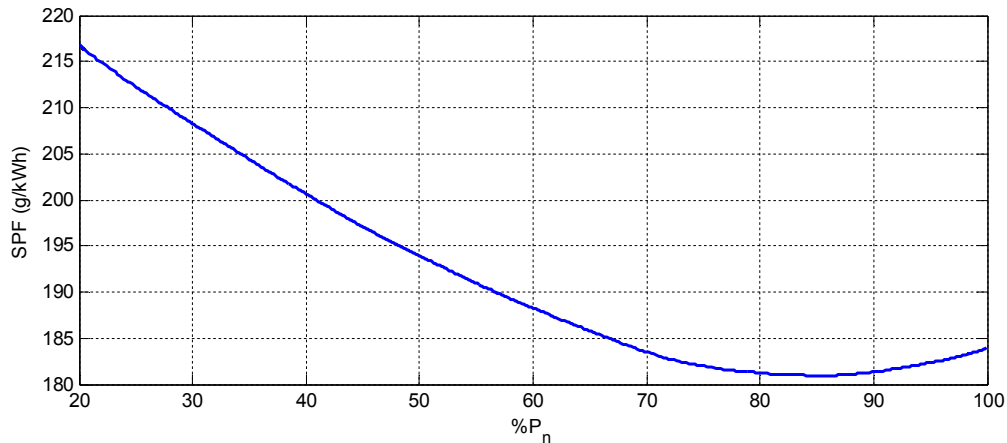
Zbog dominacije elektromotornih pogona u ukupnoj potrošnji, prividna snaga  $S$  koju generatori predaju mreži uvijek je kombinacija radne snage  $P$  i jalove snage  $Q$ . Radna snaga manifestira se kroz koristan rad i gubitke što zahtijeva potrošnju goriva.  $S$  druge strane, jalova snaga potrebna je za održavanje magnetskih i električnih polja u električnim strojevima i kabelima te ne zahtijeva potrošnju goriva, ali reaktivna struja pridonosi povećanju gubitaka u generatorima i ima značajan utjecaj na ekonomičnost električne centrale.

### **2.2.1. Specifična potrošnja goriva dizelskih motora**

U cilju povećanja ekonomske isplativosti električne centrale vrlo je važno da dizelski motori koji pogone generatore rade pri optimalnom opterećenju koje odgovara minimumu krivulje specifične potrošnje goriva, što kod srednjohodnih dizelskih motora iznosi oko 85 % maksimalne nazivne snage. Kao primjer, na slici 1. je prikazana krivulja specifične potrošnje goriva za dizelski motor Wartsila 7L32 [61].

Iz slike 1. se vidi da se pri opterećenjima manjim od 65 % nazivne snage dizelskog motora potrošnja goriva znatno povećava. Također, pri niskim opterećenjima dizelskog motora ne dolazi do optimalnog izgaranja smjese plinova čime se povećavaju troškovi održavanja i emisija štetnih plinova.

Zbog zahtjeva za redundancijom, pogotovo kod spojenih sabirnica glavne rasklopne ploče, na DP plovnim objektima vrlo je teško postići da svi motori rade pri optimalnom opterećenju, a da se pri tome ne ugrozi stabilnost sustava. Jedan od osnovnih ciljeva ovoga rada je rješavanje ove problematike primjenom skladišta energije, što je detaljnije obrađeno u poglavljima koja slijede.

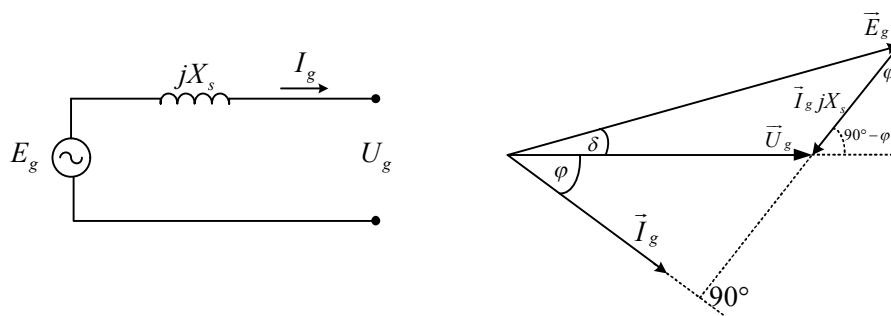


Slika 1. Krivulja specifične potrošnje goriva za dizelski motor Wartsila 7L32

### 2.2.2. Karakteristike i ograničenja dizelskih generatora u stacionarnom stanju

Sinkroni generatori definirani su maksimalnom nazivnom snagom u kVA koju mogu davati bez pregrijavanja armaturnih i uzбудnih namotaja kod nazivnog linijskog napona, linijske struje i faktora snage koji kod brodskih generatora obično iznosi od 0,8 do 0,9.

Pojednostavljena nadomjesna shema (po fazi) sinkronog generatora sa sinkronom reaktancijom  $jX_s$  i vektorski dijagram napona i struja za slučaj kad generator napaja trošilo s induktivnim faktorom snage, što odgovara značajkama brodske potrošnje, prikazani su na slici 2.



Slika 2. Pojednostavljena nadomjesna shema sinkronog generatora i vektorski dijagram za induktivni teret

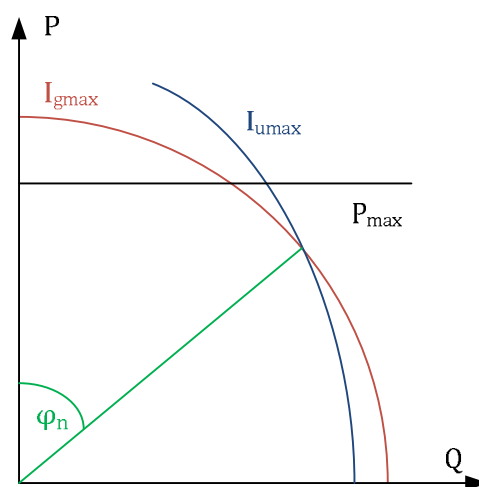
Ovakva nadomjesna shema omogućuje jednostavno izračunavanje unutarnjeg pada napona na generatoru kod svih vrsta opterećenja jer  $X_s$  približno uzima u obzir i djelovanje reakcije armature na pad napona kod opterećenog generatora, što se postiže zanemarivanjem otpora statorskog namotaja i lineariziranjem krivulje magnetiziranja oko radne točke [62] [63].

Vektorski zbroj napona na stezaljkama generatora  $U_g$  i unutarnjeg pada napona na sinkronoj reaktanciji generatora  $I_g X_s$  daje elektromotornu silu generatora  $E_g$ . Radna snaga koju generator daje u mrežu  $P = 3U_g I_g \cos \varphi$  ( $U_g$  i  $I_g$  su fazne vrijednosti napona i struje generatora) i pripadajući elektromehanički moment  $M_{em}$  generatora koji rotira kutnom brzinom  $\omega$  u rad/s, mogu se na osnovi vektorskog dijagrama sa slike 2. i uzimajući u obzir da je  $I_g X_s \cos \varphi = E_g \sin \delta$ , izraziti kao funkcija kuta opterećenja  $\delta$  [63] [58]:

$$P = 3 \frac{U_g E_g}{X_s} \sin \delta \quad (2.1)$$

$$M_{em} = \frac{P}{\omega} = \frac{3U_g E_g}{\omega X_s} \sin \delta. \quad (2.2)$$

Kut opterećenja  $\delta$  je kut između vektora magnetomotorne sile uzbuđenog namotaja i rezultantne magnetomotorne sile u zračnom rasporu generatora, pri čemu oba vektora rotiraju sinkronom brzinom. Iz izraza (2.1) (2.2) može se zaključiti da je teoretska granica stabilnosti do koje će generatori u paralelnom radu ostati u sinkronizmu  $\delta = 90^\circ$ , što odgovara prekretnom momentu generatora, ali je u praktičnoj primjeni taj limit znanačajno manji. U slučaju ispada generatora iz sinkronizma dolazi do oscilacija napona i frekvencije, što može izazvati kaskadnu reakciju s ostalim generatorima u mreži i potpuni ispad elektroenergetskog sustava. Ova problematika je detaljnije razrađena u poglavlju 2.1.



Slika 3. Pogonski dijagram dizelskog generatora

Pogonska ograničenja dizelskih generatora u stacionarnom stanju mogu se prikazati pomoću njegovog pogonskog dijagrama koji prikazuje dozvoljeno područje rada unutar  $P$ - $Q$  koordinata (Slika 3).

Tok energije od generatora prema teretu s induktivnim faktorom snage odgovara području prvog kvadranta. U praktičnoj primjeni, gornji limit radne snage  $P_{max}$  određen je maksimalnim mehaničkim momentom koji na svojoj osovini može razviti pogonski dizelski motor. Kod brodskih dizel generatora taj limit je ograničen na 110 % nazivne snage.

Pošto je napon konstantan, nazivna snaga generatora ovisi o armaturnoj struji i ograničena je njezinom maksimalno vrijednošću  $I_{gmax}$ . Dozvoljeno strujno preopterećenje kod brodskih generatora iznosi 120 % nazivne vrijednosti struje.

Drugo ograničenje predstavlja maksimalna struja uzbude  $I_{u_{max}}$  o kojoj ovisi i nazivni faktor snage  $\cos \varphi_n$  generatora. Generator mora biti projektiran tako da mu je nazivni faktor snage dovoljno nizak za zadani karakter potrošnje u svim uvjetima eksploatacije [25] [62].

### 2.2.3. Dinamičke karakteristike i limit stabilnosti dizelskog generatora

Stabilni elektroenergetski sustav je onaj sustav u kojem se izvori električne energije nakon što su izloženi poremećajima vraćaju u prvotno stanje, ili aperiodski prihvaćaju novo stacionarno stanje bez gubitka sinkronizma, drugim riječima napon i frekvencija se stabiliziraju u propisanom vremenu. Također, u stabilnom sustavu pri prebacivanju snaga s jednog na drugi dizelski generator ne dolazi do oscilacija  $P$  i  $Q$ .

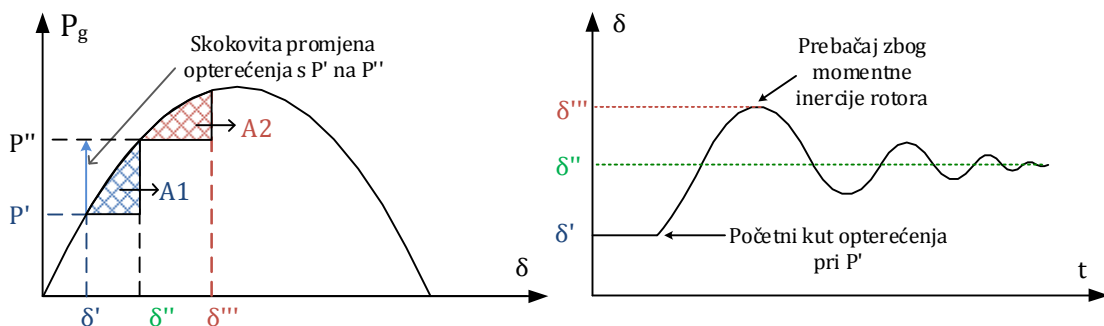
Poremećaji unutar sustava, koji se u pravilu javljaju zbog dinamičnih pojava uzrokovanih kvarovima i naglim promjenama opterećenja, kao posljedicu imaju oscilatorno njihanje rotora i opterećenja zbog djelovanja rezultirajućih momenata koji ubrzavaju ili koče rotor. Ukoliko su navedeni momenti dovoljno veliki da izazovu takve oscilacije rotora koje mogu dovesti do preskakanja polova, doći će do gubitka sinkronizma. Zbog navedenih čimbenika, uslijed prijelazne pojave dolazi do promjene kuta opterećenja, te posljedično napona i frekvencije generatora (ili više njih ako rade u paraleli).

Dinamički odzivi na nagle promjene opterećenja, rezultat su kombiniranog međudjelovanja svih komponenti sustava. Pošto je nemoguće kvantificirati sve utjecajne faktore koji određuju dinamički odziv dizelskog generatora, u praksi se kao najznačajniji uzimaju:

- vrijeme odziva turbine na dizelskom motoru

- srednji efektivni tlak dizelskog motora
- odziv regulatora broja okretaja
- tip generatora
- vrsta i karakteristike uzbude generatora
- odziv regulatora napona
- momentne karakteristike dizel generatora
- moment inercije dizelskog generatora

Dinamički odziv dizelskog generatora najlakše je promatrati s obzirom na kut opterećenja jer bilo koje trenutno povećanje opterećenja za posljedicu ima povećanje kuta opterećenja  $\delta$  (Slika 4). Zbog momenta tromosti rotora i kočnog djelovanja elektromagnetskog momenta potrebno je određeno vrijeme da  $\delta$  iz stacionarnog stanja  $\delta'$  dođe u novo stacionarno stanje  $\delta''$ , pri čemu dolazi do prebačaja  $\delta'''$ . Kad vrijednost kuta opterećenja pređe  $\delta''$ , generator daje više snage nego pogonski stroj te dolazi do usporavanja rotora natrag prema  $\delta'$  što za posljedicu ima podbačaj i ponovno ubrzanje rotora. Riječ je dakle o pojavi oscilacija kuta opterećenja oko stacionarnog stanja  $\delta''$ .



Slika 4. Dinamički odziv dizelskog generatora s obzirom na kut opterećenja

Opterećenje generatora u normalnom radu mora se držati takvim da čak i pri najvećoj mogućoj trenutnoj promjeni opterećenja koje se može javiti u eksploataciji ne pređe granicu stabilnosti, uzevši u obzir i dozvoljeno prekoračenje. To granično opterećenje još se naziva i dinamička ili tranzijentna granica stabilnosti, a može se odrediti pomoću kriterija jednakih površina.

Ako se dizel generator promatra kao torzioni sustav tada se može uzeti da je energija  $W=M\delta$ , a moment  $M=P/\omega$ . Da bi se zadovoljio dinamički limit stabilnosti energija ubrzanja rotora mora biti jednaka energiji kočenja. To se može zapisati kao:

$$\int_{\delta'}^{\delta''} \frac{(P''-P)}{\omega} d\delta = \int_{\delta''}^{\delta''} \frac{(P-P'')}{\omega} d\delta, \quad (2.3)$$

pri čemu je  $P=P_{gmax} \sin(\delta)$ . stvarna trenutna snaga koju generator predaje mreži kod proizvoljnog kuta opterećenja  $\delta$ . Oba integrala predstavljaju odgovarajuće površine (A1 i A2) unutar  $P(\delta)$  karakteristika dizel generatora na slici 4. Poznavajući početnu snagu iz izraza (2.3) se mogu lako izračunati vrijednosti kritičnog kuta opterećenja  $\delta_{cr}$ , odnosno maksimalnog dozvoljenog prebačaja i maksimalne dozvoljene promjene opterećenja.

Korištenjem jednadžbe njihanja koja povezuje ubrzanje rotora s razlikom između mehaničke ulazne snage i električne izlazne snage generatora može se izračunati vrijeme koje je potrebno da generator pređe prag stabilnost, naravno ukoliko je prijelazna pojava takva da može ugroziti stabilnost sustava. Ukoliko se zanemari utjecaj prigušnih namotaja može se zapisati da je [58] [64]:

$$M_m - M_e = J \frac{d^2 \delta}{dt^2} \quad (2.4)$$

gdje je  $J$  moment inercije rotora u  $\text{kg}\cdot\text{m}^2$ ,  $M_e=M_{max} \sin \delta$  električni protumoment na osovini generatora u Nm i  $M_m$  mehanički moment pogonskog stroja u Nm.  $M_{max}$  je prekretni moment sinkronog generatora.

Iz rješenja diferencijalne jednadžbe (2.4) dobije se traženo kritično vrijeme  $t_{cr}$  u sekundama [58] [64]:

$$t_{cr} = \sqrt{\frac{4H(\delta_{cr} - \delta')}{\omega_m P_m}}, \text{ gdje je } H = \frac{J\omega_m^2}{2P_{gn}} \quad (2.5)$$

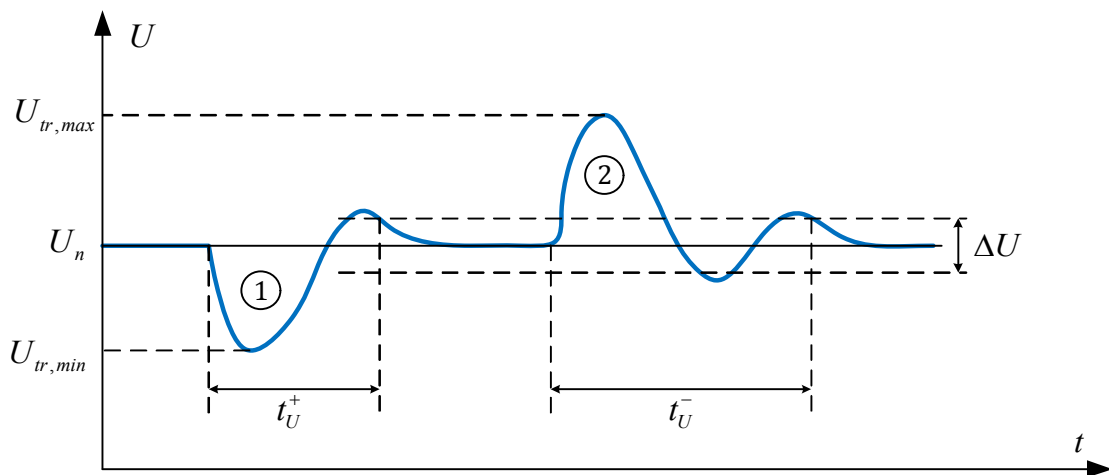
$P_m$  je mehanička snaga na osovini pogonskog stroja,  $H$  konstanta inercije u kJ/kW, a  $P_n$  nazivna snaga generatora.

Konstanta inercije je zapravo omjer kinetičke energije pohranjene u rotirajućim masama generatora i nazivne snage generatora. Ona pokazuje koliko vremena generator može davati nazivnu snagu bez mehaničke pobude pogonskog stroja. To vrijeme se naziva kritično vrijeme  $t_{cr}$  i od posebne je važnosti za određivanje vremena unutar kojega se mora izolirati pojedinačni kvar unutar

elektroenergetskog sustava, bilo proradom odgovarajućih zaštita ili rasterećenjem izvora energije. U kontekstu primjene skladišta energije  $t_{cr}$  direktno određuje maksimalno dozvoljeno vrijeme unutar kojega se skladište energije mora spojiti na mrežu i preuzeti opterećenje kada je to potrebno, kako bi se pravovremeno rasteretili ostali izvori na mreži. Za brodske dizelske generatore  $t_{cr}$  tipično iznosi 0,7 do 2 sekunde ovisno o njihovoj veličini i snazi [7].

#### 2.1.4. Karakteristike napona i frekvencije dizelskog generatora

Tipični dinamički odziv napona na stezaljkama generatora pri iznenadnom opterećenju i rasterećenju prikazani su na slici 5., gdje su:  $U_n$  nazivni napon,  $U_{tr,min}$  vršna vrijednost podbačaja napona,  $U_{tr,max}$  vršna vrijednost prebačaja napona,  $\Delta U$  dozvoljeno odstupanje napona u stacionarnom stanju,  $t_U^+$  vrijeme stabilizacije napona nakon povećanja opterećenja i  $t_U^-$  vrijeme stabilizacije napona nakon smanjenja opterećenja.



Slika 5. Dinamički odziv napona na stezaljkama generatora pri iznenadnom opterećenju (1) i rasterećenju (2)

Tranzijentna odstupanja napona pri skokovitom povećanju  $\Delta U_{tr}^- \%$  i smanjenju opterećenja  $\Delta U_{tr}^+ \%$  u postocima nazivnog napona predstavljaju pad ili porast napona na generatoru koji je pri nazivnom naponu i frekvenciji i pri normalnoj struji uzbude naglo opterećen ili rasterećen i mogu se izraziti kao [65]:

$$\Delta U_{tr}^- \% = \frac{U_{tr,min} - U_n}{U_n} \cdot 100 \quad ; \quad \Delta U_{tr}^+ \% = \frac{U_{tr,max} - U_n}{U_n} \cdot 100. \quad (2.6)$$

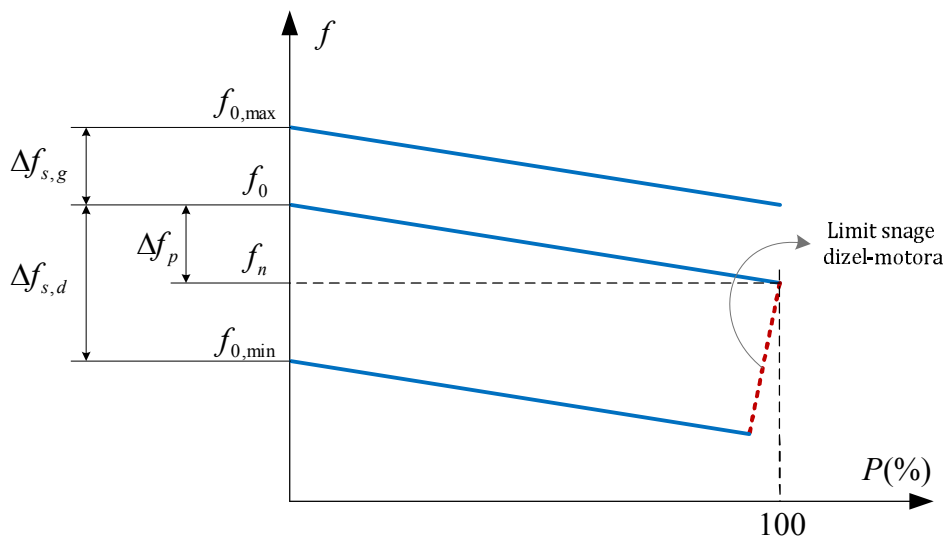
Promjena napona u stacionarnom stanju  $\Delta U_{st} \%$  u postocima nazivnog napona za sve promjene opterećenja između praznog hoda i nazivnog opterećenja definira se kao [65]:

$$\Delta U_{st} \% = \pm \frac{U_{st,max} - U_{st,min}}{U_n} \cdot 100, \quad (2.7)$$

gdje su  $U_{st,max}$  i  $U_{st,min}$  maksimalno i minimalno odstupanje napona u stacionarnom stanju. Dozvoljeno odstupanje napona u stacionarnom stanju u postocima nazivnog napona može se izraziti kao [65]:

$$\Delta U = \frac{(\Delta U_{st} \% )U_n}{100}, \quad (2.8)$$

Karakteristike koje prikazuju promjenu frekvencije s opterećenjem i raspon regulacije frekvencije prikazane su na slici 6, gdje su:  $f_n$  nazivna frekvencija,  $f_0$  nazivna frekvencija u praznom hodu,  $f_{0,min}$  i  $f_{0,max}$  minimalna i maksimalna frekvencija u praznom hodu,  $\Delta f_p$  pad frekvencije (*droop*),  $\Delta f_s$  pripadajući raspon regulacije frekvencije,  $\Delta f_{s,d}$  donji raspon regulacije frekvencije i  $\Delta f_{s,g}$  gornji raspon regulacije frekvencije.

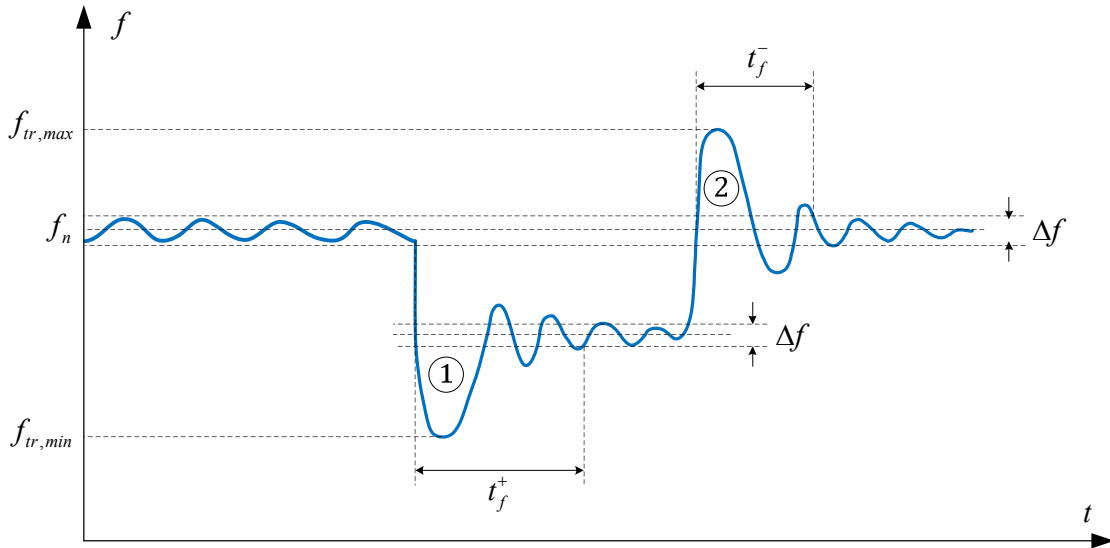


Slika 6. Karakteristike promjene frekvencije s opterećenjem i raspon regulacije frekvencije dizelskog generatora

Dinamički odziv frekvencije DG-a pri naglom opterećenju i rasterećenju prikazani su na slici 7., gdje su:  $f_n$  nazivna frekvencija,  $f_{tr,min}$  vršna vrijednost



podbačaja frekvencije,  $f_{tr,max}$  vršna vrijednost prebačaja frekvencije,  $\Delta f$  dozvoljeno odstupanje frekvencije u stacionarnom stanju,  $t_f^+$  vrijeme stabilizacije frekvencije nakon povećanja opterećenja i  $t_f^-$  vrijeme stabilizacije frekvencije nakon smanjenja opterećenja.



Slika 7. Dinamički odziv frekvencije pri iznenadnom opterećenju (1) i rasterećenju (2) generatora

Tranzijentna odstupanja frekvencije pri skokovitom povećanju  $\Delta f_{tr}^- \%$  i smanjenju opterećenja  $\Delta f_{tr}^+ \%$  izražena u postocima nazivne frekvencije predstavljaju privremenu varijaciju frekvencije između  $f_{tr,min}$  (ili  $f_{tr,max}$ ) i inicijalne frekvencije tijekom stabilizacije frekvencije i mogu se izraziti kao [65]:

$$\Delta f_{tr}^- \% = \frac{f_{tr,min} - f_{ts}}{f_n} \cdot 100 \quad ; \quad \Delta f_{tr}^+ \% = \frac{f_{tr,max} - f_{ts}}{f_n} \cdot 100 \quad , \quad (2.9)$$

gdje je  $f_{ts}$  vrijednost frekvencije pri trenutnoj snazi na početku prijelazne pojave.

Pad frekvencije s opterećenjem (*droop*) izražen u postocima nazivne fiksno podešene frekvencije  $\Delta f_p \%$ , definiran je razlikom između nazivne frekvencije u praznom hodu i nazivne frekvencije pri deklariranoj snazi [65]:

$$\Delta f_p \% = \frac{f_0 - f_n}{f_n} \cdot 100 \quad . \quad (2.10)$$

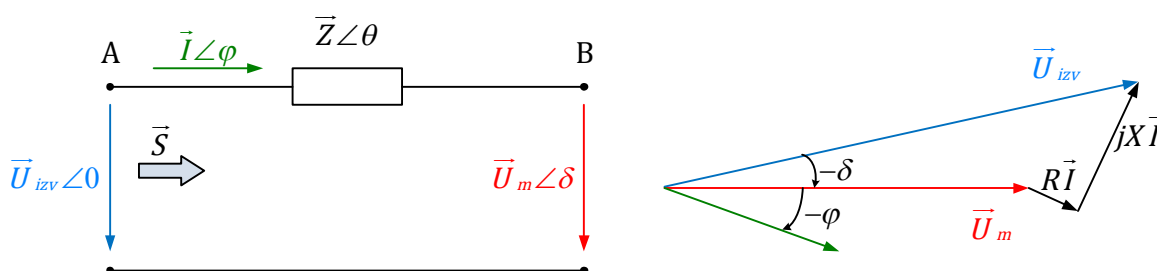
### 2.1.5. Paralelni rad i raspodjela opterećenja

Kada dizelski generatori rade u paraleli međusobno ili s nekim drugim izvorom električne energije, što je posebno važno u ovome radu u kojem se razmatra paralelni rad generatora i skladišta energije, potrebno je primijeniti adekvatne metode raspodjele radne i jalove snage kako bi se osigurala stabilnost mreže i omogućilo optimalno opterećenje svih izvora. Raspodjela opterećenja na današnjim DP plovnim objektima vrši se uglavnom automatski, a pripadajući algoritmi implementirani su u PMS sustav. U elektroenergetskim sustavima DP plovnih objekata se koriste dvije osnovne metode raspodjele opterećenja: "isochronous" i "droop" metoda. Obje metode opširno su obrađene u literaturi, primjerice u [25] [59].

Problematiku raspodjele opterećenja između paralelno spojenih izvora električne energije može se razmatrati tako da se brodska mreža svede na prijenosnu liniju impedancije  $Z e^{j\theta}$  kojoj se vrijednost napona na terminalima drži konstantnom (Slika 8). Tok snage na ulazu u prijenosnu liniju (točka A) može se izraziti kao:

$$\begin{aligned} \vec{S} &= P + jQ = \vec{U}_{izv} \vec{I} = \vec{U}_{izv} \left( \frac{\vec{U}_{izv} - \vec{U}_m}{\vec{Z}} \right) \\ &= U_{izv} \left( \frac{U_{izv} - U_m e^{j\delta}}{Z e^{-j\theta}} \right) = \frac{U_{izv}^2}{Z} e^{j\theta} - \frac{U_{izv} U_m}{Z} e^{j(\theta+\delta)} \end{aligned} \quad (2.11)$$

gdje su  $U_{izv}$  theveninov napon izvora (generator, skladište energije, baterija, goriva ćelija...),  $U_m$  napon mreže, a  $Z$  karakteristična impedancija linije.



Slika 8. Tok snage kroz prijenosnu liniju i pripadajući vektorski dijagram

Uzimajući u obzir da je  $Z e^{j\theta} = R + jX$  iz (2.11) mogu se izvesti izrazi za radnu i jalovu snagu koje pojedini izvor predaje mreži:

$$P = \frac{U_{izv}}{R^2 + X^2} [R(U_{izv} - U_m \cos \delta) + XU_m \sin \delta] \quad (2.12)$$

$$Q = \frac{U_{izv}}{R^2 + X^2} [-RU_m \sin \delta + X(U_{izv} - U_m \cos \delta)] . \quad (2.13)$$

Iz (2.12) i (2.13) dalje slijedi:

$$U_m \sin \delta = \frac{XP - RQ}{U_{izv}} \quad (2.14)$$

$$U_{izv} - U_m \cos \delta = \frac{RP + XQ}{U_{izv}} . \quad (2.15)$$

Otpor prijenosne linije koja zapravo predstavlja kabelsku mrežu između izvora električne energije i sabirnica glavne rasklopne ploče u ovome se slučaju može zanemariti. Uz pretpostavku da je kut opterećenja malen može se aproksimirati da je  $\cos \delta = 1$  i  $\sin \delta = \delta$  [57], pa se izrazi (2.14) i (2.15) mogu pojednostavljeno zapisati kao:

$$\delta = \frac{XP}{U_{izv} U_m} \quad (2.16)$$

$$U_{izv} - U_m = \frac{XQ}{U_{izv}} . \quad (2.17)$$

Izrazi (2.16) i (2.17) pokazuju da  $\delta$  direktno ovisi o  $P$ , a razlika napona o  $Q$ . Drugim riječima nezavisnom regulacijom  $P$  i  $Q$  mogu se održavati zadani napon i frekvencija izvora električne energije, te se općenito može zapisati:

$$f - f_n = -k_f (P - P_0) \quad (2.18)$$

$$U_{izv} - U_n = -k_u (Q - Q_0) \quad (2.19)$$

Na izrazima (2.18) i (2.19) temelji se regulacija radne i jalove snage simulacijskom modelu koji je obrađen u poglavlju koje slijedi.  $U_n$  i  $f_n$  su nazivni napon i frekvencija,  $P_0$  i  $Q_0$  su trenutne zadane vrijednosti radne i jalove snage, a  $k_f = \Delta f / \Delta P$  i  $k_u = \Delta U / \Delta Q$  parametri koji pokazuju stupanj promjene frekvencije i napona s opterećenjem. Ovi parametri se namještaju na pripadajućim regulatorima i određuju nagib regulacijskih karakteristika.

### 2.1.6. Pokretanje i terećenje dizelskog generatora

Vrijeme potrebno da dizel motor postigne nazivni broj okretaja nakon dobivanja signala za upućivanje ovisi o više faktora: snazi i veličini motora, dozvoljenim intervalima između dvaju pretpodmazivanja, potrebi za predzagrijavanjem, itd. Općenito, srednjohodni dizel motori, koji pokrivaju područje snaga koje se koristi na DP brodovima (3000 - 10000 kW), projektirani su tako da mogu postići nazivnu brzinu za oko 20 sekundi, što je znatno kraće od perioda koji zahtijevaju vodeće klasifikacijske ustanove.

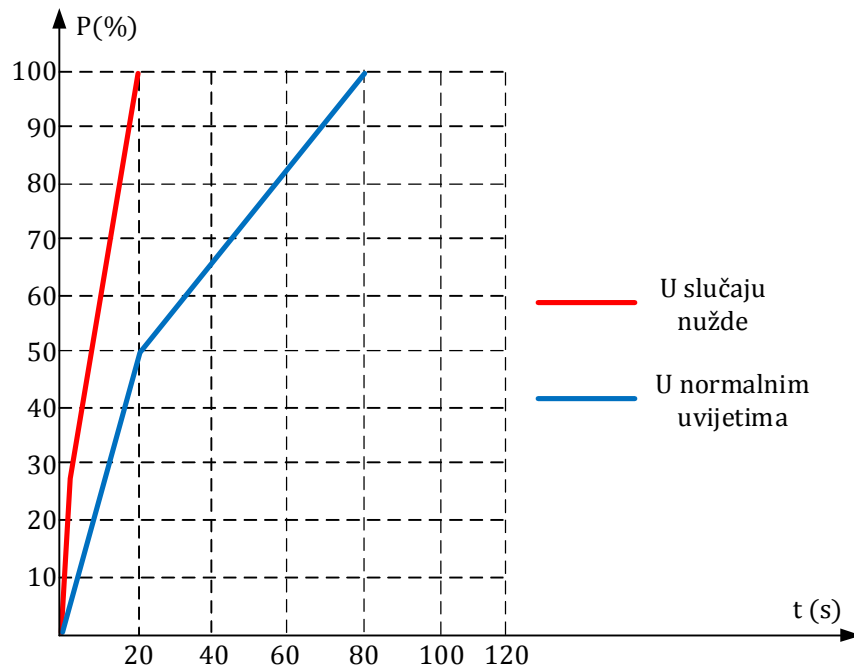
Većina dizelskih motora koji se danas ugrađuju na DP brodove može u slučaju potrebe kod ispada elektroenergetskog sustava startati i bez pretpodmazivanja, no treba naglasiti da to za dizelski generator predstavlja jedno od najgorih prijelaznih stanja. Također treba naglasiti i da ukoliko se odjednom starta veći broj jedinica od stvarno potrebnog, tada će nakon uspostave pogona doći do zaustavljanja viška generatora, što znači da će oni kratko vrijeme bespotrebno raditi s malim opterećenjem i time povećati potrošnju goriva i troškove održavanja. Stoga je u praktičnim aplikacijama vrlo važno odrediti kriterije za upućivanje i zaustavljanje generatora nakon ispada elektroenergetskog sustava kako bi se startao minimalni potreban broj jedinica, a da se istovremeno niti u kojem obliku ne ugrozi sigurnost plovnog objekta.

Kod DP plovnih objekata s dizel-električnom propulzijom moguće su vrlo nagle promjene opterećenja koje mogu biti uzrokovane vremenskim uvjetima ili kvarovima unutar sustava. Prema preporukama proizvođača, pogonski dizel motor ne može i ne smije trenutno preuzeti opterećenje, pa je stoga vrlo važno prilikom projektiranja sustava poduzeti odgovarajuće mjere kako bi se nagib krivulje prilagodio mogućnostima pogonskog stroja. Tipične krivulje brzine promjene opterećenja za srednjohodni brodski dizelski motor prikazane su na slici 9.

Kod dizel-električne propulzije, krivulje brzine promjene opterećenja implementirane su unutar upravljačkih algoritama propulzijskih pretvarača frekvencije i PMS sustava, a ukoliko se koristi izokrona metoda raspodjele opterećenja i unutar regulatora broja okretaja motora. Brzina promjene opterećenja u slučaju nužde poklapa se s ekstremnim mogućnostima dizelskog motora i ne smije se koristiti u normalnim uvjetima rada.

Pored dozvoljene brzine promjene opterećenja pogonskog dizelskog motora važno je znati i maksimalno opterećenje koje motor može trenutno preuzeti bez da frekvencija padne ispod  $0,9f_n$ . Nekada su se pogonski dizelski motori projektirali tako da mogu bez posljedica trenutno preuzeti 50 % nazivnog opterećenja. Velika većina

modernih srednjohodnih dizelskih motora kakvi se ugrađuju na DP plovne objekte, redom turbinskih motora, taj uvjet ne može zadovoljiti zbog kašnjenja uzrokovanog sporim odzivom turbokompresora. Klasifikacijske ustanove su to uzele u obzir i prilagodile svoja pravila prema zahtjevima Međunarodnog udruženja klasifikacijskih ustanova (IACS) i ISO 8528-5 standarda [65] [66], tako da se dopušta preuzimanje opterećenja u više koraka (obično tri ili četiri) pri čemu se maksimalni iznos trenutne promjene opterećenja ograničava na otprilike 30 % do 35 % nazivnog opterećenja.



Slika 9. Tipične krivulje brzine promjene opterećenja za srednjohodni brodski dizelski motor (Wartsila 32)

## 2.2. Zahtjevi registra

S ciljem da se maksimalno smanje rizici za posadu, okoliš i sam plovni objekt tijekom dinamičkog pozicioniranja, vodeće klasifikacijske ustanove primjenjuju niz pravila i preporuka koje se odnose na koncepciju, odabir opreme, način eksploatacije i održavanje DP sustava. Većina njih pri tome koristi princip podjele opreme prema klasi i zahtjevima za redundancijom u skladu s IMO smjernicama za dinamičko pozicioniranje. Klasifikacija DP sustava uključuje sljedeće glavne podsustave: elektroenergetski sustav, sustav upravljanja, mjerne uređaje i senzore, porivni sustav, sustav daljinskog upravljanja porivnicima i upravljačke panele [67].

U ovome poglavlju iznesen je pregled najvažnijih pravila registra koja se odnose eksplicitno na elektroenergetski sustav DP plovnih objekata i njegove

najvažnije komponente. Za potrebe ovoga rada, posebno su važna pravila registra koja se odnose na zahtjeve za redundancijom, oscilacije napona i frekvencije, električne zaštite, startanje i sinkronizaciju generatora u pričuvi.

### 2.2.1. Klase opreme DP sustava i zahtjevi registra s obzirom na redundanciju

Problem pouzdanosti i raspoloživosti pogona na DP plovnim objektima rješava se primjenom koncepta redundancije koji nameću pravila registra. Iako se primjenom navedenog koncepta ispadi sustava mogu gotovo u potpunosti spriječiti, on sa sobom donosi i niz negativnih utjecaja koji se očituju u manjoj ekonomskoj efikasnosti elektroenergetskog sustava. Tu se prije svega misli na rad s odvojenim sabirnicama što za posljedicu ima korištenja većeg broja dizelskih generatora na mreži od stvarno potrebnog, pri čemu oni često rade u vrlo nepovoljnom režimu na svega 30 % do 40 % opterećenja uz povećanu potrošnju goriva i emisiju štetnih plinova [23].

Tablica 1. Zahtjevi za redundancijom s obzirom na klasu opreme DP sustava [12] [13] [68]

Komponenta elektroenergetskog sustava	Minimalni zahtjevi za redundancijom		
	DP1	DP2	DP3
Generatori i pogonski strojevi	-	Redundantni	Redundantni uz fizičko odvajanje u zasebnim prostorima
Glavna rasklopna ploča (GRP)	1	2	2 u zasebnim prostorima
Prekidači između sekcija GRP-a ( <i>bus tie breakers</i> )	-	2	2
Sustav upravljanja električnom energijom (PMS)	-	Redundantni	Redundantni uz fizičko odvajanje u zasebnim prostorima
Besprekidno napajanje (UPS) za DP sustav	1	Redundantni	2+1 redundantni uz fizičko odvajanje u zasebnim prostorima

Oznake klasa opreme na DP plovnim objektima s obzirom na redundanciju koje koriste vodeće klasifikacijske ustanove odnose se na najgori dozvoljeni scenarij u slučaju kvara na pojedinačnom dijelu sustava. Prema smjernicama IMO-a razlikujemo tri osnovne klase opreme [67]:

**DP Klasa 1:** Nema redundancije i dozvoljen je gubitak pozicije u slučaju pojedinačnog kvara.

**DP Klasa 2:** Postoji redundancija koja mora biti tako izvedena da u slučaju pojedinačnog kvara na bilo kojoj aktivnoj komponenti sustava ne može doći do gubitka pozicije. Kriterij pojedinačnih kvarova uključuje bilo koju aktivnu komponentu sustava (generator, porivnik, rasklopnu ploču, daljinski upravljani ventil, itd.).

**DP Klasa 3:** Kod DP klase 3 vrijede ista pravila kao i za DP klasu 2 s tom razlikom što kriteriji pojedinačnog kvara uključuju i sve statičke komponente, odnosno do gubitka pozicije ne smije doći kod bilo kojeg pojedinačnog kvara čak niti u slučaju požara ili poplave u pojedinačnoj zoni što uz redundanciju zahtijeva i fizičko odvajanje uređaja.

Kao primjer, u tablici 1. su dani minimalni zahtjevi za redundancijom četiri vodeće klasifikacijske ustanove (LRS, GL, ABS i DNV) koji se odnose na glavne komponente elektroenergetskog sustava.

### 2.2.3. Zahtjevi registra koji se odnose na elektroenergetski sustav

Prilikom analize pravila registra koja se odnose na elektroenergetski sustav broda i dizelskih generatora kao primarne izvore električne energije u obzir su uzeta pravila slijedećih klasifikacijskih ustanova: LRS, DNV, ABS, GL, HRB. Razmatrana pravila prilično su unificirana i nisu uočene nikakve bitne razlike među njima.

Dozvoljene varijacije napona i frekvencije brodske mreže definirane su slijedećim pravilima:

- Generatori izmjenične struje moraju imati sustav regulacije napona, tako usklađen s regulacijskim svojstvima pogonskih strojeva, da pri promjeni opterećenja od praznog hoda do nazivnog opterećenja, pri nazivnom faktoru snage, održavaju nazivni napon u granicama točnosti od  $\pm 2,5$  %.
- Kod nagle promjene simetričnog opterećenja generatora koji radi s nazivnim brojem okretaja i nazivnim naponom, ne smije pri postojećoj struji i faktoru snage doći do pada napona na stezaljkama ispod 80 %, kao ni do porasta napona iznad 120 % nazivnog napona ( $-20 \% \leq \Delta U_r \% \leq 20 \%$ ) u maksimalnom trajanju od 1,5 s.
- Najkasnije 1,5 s nakon početka prijelazne pojave napon na glavnoj razvodnoj ploči mora se stabilizirati tako da je  $-3 \% \leq \Delta U \leq +3 \%$ .
- Frekvencija se kod brodskih izmjeničnih mreža s fiksnom nazivnom frekvencijom mora održavati unutar limita  $0,95f_n \leq f \leq 1,05f_n$  u stacionarnom stanju, odnosno  $0,9f_n \leq f \leq 1,1f_n$  kod prijelaznih pojava, čije trajanje ne smije biti dulje od 5 s.

Kako bi se odredili granični parametri simulacijskog modela elektroenergetskog sustava broda nužno je poznavati postavke najvažnijih zaštita, prije svega podnaponske i podfrekventne zaštite koje će u pravilu prve reagirati

prilikom iznenadnog ispada jednog ili više generatora. Na zaštite generatora i elektroenergetskog sustava odnose se slijedeća pravila registra:

- Generatori moraju biti opremljeni prekostrujnom zaštitom i zaštitom od kratkog spoja.
- Prekostrujna zaštita namješta se između 110 % i 150 % jakosti nazivne struje (tipično 120 %), s vremenskim zatezanjem od 20 pa do najviše 120 sekundi.
- Zaštita od kratkog spoja mora biti namještena na vrijednost koja je najmanje 50 % viša od jakosti nazivne struje, ali ispod vrijednosti trajne struje kratkog spoja generatora s vremenskim zatezanjem koje je kompatibilno s zahtjevima selektivne zaštite (obično od 300 do 500 ms).
- Svaki generator nazivne snage veće od 50 kVA koji je predviđen za paralelni rad mora imati zaštitu od povratne snage koja mora isključiti generatorski prekidač pri povratnoj snazi od maksimalno 15 % nazivne snage generatora ako je generator pogonjen dizelskim motorom, odnosno 6 % ako je pogonjen turbinom. Vremensko zatezanje mora biti u granicama od 2 do 5 sekundi..
- U generatorskim prekidačima mora biti ugrađena podnaponska zaštita koja ga isključuje kada napon na stezaljkama generatora padne na 70 % do 35 % vrijednosti nazivnog napona. Podnaponska zaštita mora imati dulje vremensko zatezanje nego zaštita od kratkog spoja.
- Podnaponska zaštita mora omogućiti ponovno uključenje generatorskog prekidača kada su napon i frekvencija unutar 85 % do 110 % nazivne vrijednosti.
- Brodska mreža mora se štititi od prevelikog napona. Prekonaponska zaštita namješta se na najviše 130 % nazivnog napona s vremenskim zatezanjem ne duljim od 5 sekundi.
- Podfrekventna zaštita mora proraditi u slučaju kontinuiranog pada frekvencije na vrijednost nižu od 90 % nazivne frekvencije. Kada je aktivirana, podfrekventna zaštite najprije isključuje manje važna trošila s vremenskim zatezanjem 5 do 10 sekundi. Ukoliko se nakon toga ne uspostavi normalno radno stanje isključuju se svi aktivni generatori s mreže i starta se generator (ili generatori) u pričuvi.
- Zaštita od kratkog spoja, podnaponska zaštita i zaštita od povratne snage moraju omogućiti ponovno uključenje generatorskog prekidača unutar 30



sekundi nakon prorade zaštite pod uvjetom da je napon unutar 85 % do 110 % nazivne vrijednosti.

Za analizu rada i određivanje potrebnog kapaciteta skladišta energije izuzetno je važno znati maksimalno dozvoljeno vrijeme unutar kojeg se pričuvni generator u slučaju potrebe mora spojiti na mrežu i početi preuzimati opterećenje. Općenito, za brodske elektroenergetske sustave razmatrani registri nalažu slijedeće:

- U slučaju gubitka jednog od generatora na mreži moraju se primjeniti adekvatne metode automatskog pokretanja i spajanja na mrežu pričuvnog generatora dovoljnog kapaciteta da omogući normalno upravljanje brodom i automatsko pokretanje esencijalnih pomoćnih sustava, u vremenu ne duljem od 45 sekundi. i njih gore navedeno vrijeme smanjeno na 30 sekundi. U ovome radu koristi se to vrijeme, s obzirom da moderni srednjohodni motori na DP plovnim objektima ionako mogu postići nazivni broj okretaja i početi preuzimati opterećenje unutar 20-ak sekundi [69].

### **2.3. Sustav upravljanja električnom energijom (PMS)**

Sustav upravljanja električnom energijom PMS (Power Management System) objedinjuje više funkcija čiji je primarni zadatak da osiguraju kvalitetu napajanja i neometano obavljanje predviđenih eksploatacijskih zadataka plovnog objekta unutar svih definiranih radnih uvjeta. Karakteristike PMS sustava ovise o više fiksnih parametara kao što su broj generatora, konfiguracija mreže, DP klasa i ukupna instalirana snaga. O tim parametrima direktno ovisi i količina dostupne električne energije nakon pojedinačnog kvara što je ujedno i glavni kriterij koji se uzima u obzir pri projektiranju elektroenergetskih sustava DP brodova.

Ovisno o opterećenju brodske mreže, PMS vrši automatsko uključivanje ili isključivanje dizelskih generatora s ciljem sprječavanja ispada elektroenergetskog sustava, istovremeno nastojeći osigurati optimalno opterećenje i broj generatora u mreži. U slučaju ispada elektroenergetskog sustava, PMS treba u što kraćem vremenu automatskim putem ponovo uspostaviti pogon i osigurati dovoljno električne energije za rad svih brodskih sustava. Glavne funkcije PMS sustava mogu se podijeliti u tri grupe [59].

- Upravljanje proizvodnjom električne energije što uključuje automatsko pokretanje i zaustavljanje dizelskih generatora u ovisnosti o opterećenju, te u slučaju kvara ili ispada elektroenergetskog sustava, automatsku sinkronizaciju generatora, raspodjelu opterećenja u paralelnom radu, kontrolu napona i

frekvencije, te koordinaciju upravljačkih krugova i zaštitnih funkcija dizelskog generatora.

- Upravljanje potrošnjom električne energije, što uključuje nadzor i koordinaciju primijenjenih metoda za smanjenje potrošnje, te isključenje i blokadu manje važnih potrošača na osnovi mjerenja rezerve snage.
- Upravljanje razdiobom snage.

### **2.3.1. Prevencija ispada elektroenergetskog sustava**

Ispadi elektroenergetskog sustava plovnog objekta u pravilu su povezani s kvarovima i pojavama u sustavu kao što su kratki spoj, spoj s masom i iznenadne promjene opterećenja koji za posljedicu imaju prekoračenje operativnih limita mreže i/ili dizelskog generatora, te s kvarovima na samom dizelskom generatoru i pripadajućim mu sustavima. Upravljački algoritmi današnjih PMS sustava u kombinaciji s inteligentnim zaštitnim relejima i naprednim sustavima dijagnostike pogonskih dizelskog motora, mogu u određenoj mjeri ovakve pojave detektirati i izolirati dovoljno brzo, te omogućiti rekonfiguraciju sustava bez ugrožavanja operativnih sposobnosti plovnog objekta. Metode koje se pri tome koriste, a spomenute su u uvodnom dijelu rada, oslanjaju se isključivo na sposobnost propulzijskih pretvarača frekvencije da gotovo trenutno prekinu tok električne energije od mreže prema potrošnji, što će kao negativnu posljedicu imati smanjenje raspoložive porivne sile.

S druge strane, još uvijek poseban izazov predstavljaju kvarovi koji dovode do iznenadnog zaustavljanja jednog ili više pogonskih strojeva generatora, te kvarovi na regulatoru broja okretaja i automatskom regulatoru napona, jer ih je praktički nemoguće predvidjeti i mogu dovesti do brzog ispada nekoliko ili čak svih generatora zbog efekata uzrokovanih nejednakostima u raspodjeli opterećenja ili ispada preostalih generatora iz sinkronizma. Jedan od predmeta istraživanja ovoga rada upravo je i analiza odziva elektroenergetskog sustava sa skladištima energije na ovakve pojave, prije svega na gubitak jednog generatora.

Ukoliko dođe do iznenadnog ispada generatora iz mreže preostali generatori trenutno preuzimaju opterećenje, te sami mogu postati preopterećeni, pri čemu posljedično dolazi do prorade odgovarajućih zaštita i mogućeg potpunog ili djelomičnog ispada elektroenergetskog sustava. Upravo iz tog razloga važno je, ukoliko je to moguće, osigurati da promjena opterećenja nakon ispada jednog generatora bude takva da ni u kojem slučaju prema jednadžbi (2.3) ne može ugroziti dinamički limit stabilnosti preostalih generatora na mreži, ili iste na odgovarajući

način rasteretiti tako da se frekvencija mreže stabilizira prije prorade zaštite. Praksa je primjerice pokazala da se u slučaju generatora snage od 5 MW do 7 MW koji je opterećen s  $1,4P_n$  potrošnja mora reducirati na maksimalno  $1,1 P_n$  unutar jedne do dvije sekunde kako bi se izbjegao ispad generatora iz mreže. Za generatore snaga 3 MW do 4 MW, kakvi su najčešći na DP plovnim objektima to vrijeme je još i kraće zbog manjih vremenskih konstanti, pa se kao pravilo može uzeti da je  $0 \leq t_{cr} \leq 1s$ .

Ukoliko se promatra sustav s  $n$  generatora na mreži tada se u slučaju gubitka jednog generatora povećanje ukupnog opterećenja u postocima koje vide preostali generatori na mreži  $\Delta P_T$  može izraziti kao :

$$\Delta P_T (\%) = \frac{n}{(n-1)} \cdot 100 . \quad (2.20)$$

Iz izraza (2.20) vidi se da je najgori slučaj kada samo dva generatora pokrivaju cjelokupnu brodsku potrošnju, što je ujedno i minimalni uvjet koji klasifikacijske ustanove postavljaju za DP plovne objekte. Treba naglasiti da je, iako registar to eksplicitno ne nalaže, gornji limit snage pogonskog stroja u pravilu ograničen na  $110\% P_n$  što se postiže mehaničkim blokiranjem položaja ručice za dovod goriva na regulatoru broja okretaja. Posljedično, čim je manji broj generatora na mreži i njihova pojedinačna opterećenja moraju biti manja kako bi se postigla zadovoljavajuća rezerva snage i ne bi prekoračili zadani limiti prilikom ispada jednog od njih iz mreže.

### 2.3.2. Određivanje broja generatora na mreži u ovisnosti o opterećenju

Kako bi se osigurao uvijek dovoljan broj generatora na mreži tako da rezerva snage može pokriti sve iznenadne promjene opterećenja bez posljedica po stabilnost sustava, PMS algoritmi tradicionalno imaju implementiranu funkciju pokretanja i zaustavljanja dizelskih generatora u ovisnosti o opterećenju. Ukoliko se prilikom eksploatacije koriste odvojene sabirnice, tada će funkcija pokretanja/zaustavljanja generatora djelovati kroz dva potpuno odvojena PMS sustava, po jedan za svaku stranu mreže.

Da bi se odredili uvjeti za pokretanje i zaustavljanje dizelskih generatora, važno je znati sigurno radno područje unutar kojeg se mora držati potrošnja za različit broj generatora na mreži. U ovome radu, nadalje će se pretpostavljati da svi generatori na mreži rade jednako opterećeni (*equal load*) i imaju jednake električne i mehaničke karakteristike, što na DP plovnim objektima najčešće i jeste slučaj.

Za jednako opterećene generatore gornji limit opterećenja može se odrediti pomoću izraza [11] [7]:

$$P_{T_{\max}}(m, n_k) = \Delta P_{tr_{\max}} \frac{m - n_k}{n_k}, \quad (2.21)$$

gdje su  $P_{T_{\max}}(m, n_k)$  maksimalna kontinuirano opterećenje pojedinog generatora kao funkcija broja generatora na mreži prije kvara  $m$  i broja generatora u kvaru koji su ispali iz mreže  $n_k$ , a  $\Delta P_{tr_{\max}}$  maksimalna trenutna promjena opterećenja za pojedini generator na mreži. Iz (2.21) slijedi da je sigurno operativno područje generatora određeno s  $P_{T_{\max}}(m, n_k)$  tako da je:

$$P_k(m) \leq P_{T_{\max}}(m, n_k), \quad (2.22)$$

gdje je  $P_k(m)$  snaga na svakom generatoru  $k$  kada je  $m$  generatora spojeno na mrežu.

Odgovarajući uvjeti pokretanja i zaustavljanja dizelskih generatora u ovisnosti o opterećenju mogu se odrediti prema slijedećem izrazu [11] [7]:

$$P_{start} \% (m) = \frac{P_T(m)}{m} \cdot 100 \Rightarrow N_{gen}^{on} = m + 1, \quad (2.23)$$

gdje je  $P_T(m)$  snaga električne potrošnje kada je na mreži  $m$  generatora i koja ima istu vrijednost u trenutku kada se na mrežu spoji  $m+1$  generator,  $P_{start} \% (m)$  snaga potrošnje u postocima nazivne snage pojedinog generatora pri kojoj će PMS pokrenuti proceduru ukapčanja slijedećeg generatora, a  $N_{gen}^{on}$  broj generatora na mreži. Konačno, limit koji određuje sigurno područje rada bez opasnosti od ispada elektroenergetskog sustava za jednako opterećene generatore istih karakteristika može se izraziti kao:

$$P_k(m) \leq P_{start}(m) \leq P_{T_{\max}}(m, n_k). \quad (2.24)$$

Primjerice, ukoliko rade dva generatora na mreži (najnepovoljniji slučaj), i moraju se zadovoljiti zahtjevi DP2 ili DP2 klase, uz uvažavanje činjenice da limit opterećenja pojedinog generatora iznosi  $1,1P_n$ , tada je  $P_{T_{\max}}(2,1) = 55\%$ , a  $P_{start} \% (m) = 110\%$  što znači da će treći generator startati kad ukupno opterećenje dosegne 110 % nazivne snage generatora. Analogno, mogu se odrediti uvjeti pokretanja i zaustavljanja dizelskih generatora u ovisnosti o opterećenju za plovne objekte DP 2 i DP 3 klase koji su prikazani u tablici 2.

Tablica 2. Tablica pokretanja dizelskih generatora u ovisnosti o opterećenju

Broj generatora na mreži (m)	Maksimalno dozvoljeno opterećenje pojedinog generatora na mreži prije ispada jednog generatora $P_k(m)$	Maksimalno opterećenje pojedinog generatora na mreži nakon ispada jednog generatora $P_k(m-1)$	Snaga potrošnje u postocima nazivne snage pojedinog generatora pri kojoj će PMS pokrenuti proceduru ukapčanja slijedećeg generatora $P_{start} \%(m)$	Maksimalna vrijednost trenutne promjene opterećenja za pojedini generator na mreži $\Delta P_{tr\ max}$
2	55 %	110 %	110 %	55 %
3	73,33 %	110 %	220 %	36,66 %
4	82,5 %	110 %	330 %	27,5 %
5	88 %	110 %	440 %	22 %
6	91,66 %	110 %	550 %	18,33 %

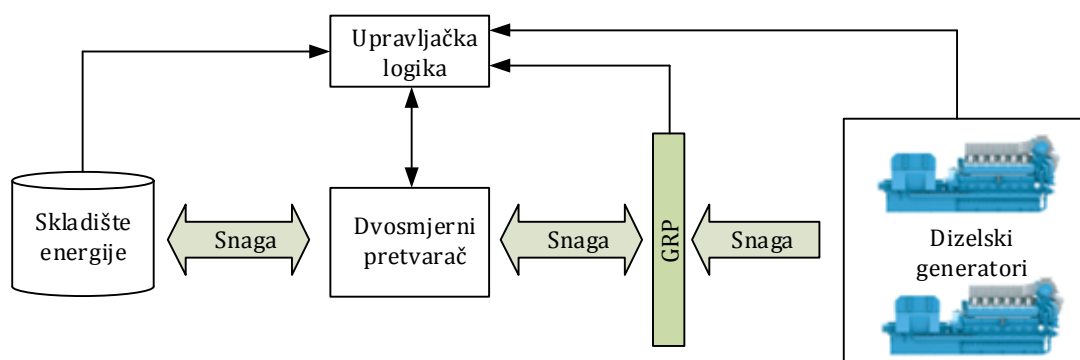
Iz tablice se može vidjeti da se optimalno opterećenje pojedinog dizelskog generatora, a da se pri tome ne ugrozi sigurnost elektroenergetskog sustava, može postići tek s četiri ili više generatora na mreži, naravno pod uvjetom da postoji tolika potreba za električnom energijom što je u praksi izuzetno rijetko. Pri normalnim radnim uvjetima (vjetar, valovi struja) za koje je plovni objekt projektiran, a koji su prisutni tijekom više od 90 % ukupnog vremena eksploatacije, 2 generatora u pravilu mogu pokriti cjelokupne potrebe za električnom energijom. Dakle, da bi se omogućio rad s dva ili tri generatora i spriječilo pokretanje dodatnog generatora potrebno je povećati limite opterećenja pojedinog generatora u normalnom radu na  $0,95P_n$  i posljedično  $P_{start} \%(m)$ . Kako bi se to omogućilo i istovremeno zadovoljili uvjeti DP2 i DP3 klase moraju se primijeniti odgovarajuće metode za ograničenje  $\Delta P_{tr\ max}$  pri ispada jednog generatora na vrijednost koja neće ugroziti stabilnost sustava. U ovome radu razmatra se primjena skladišta energije u svrhu postizanja spomenutog cilja.

### 3. Dinamički simulacijski model elektroenergetskog sustava sa skladištem energije

#### 3.1. Cilj, opis i struktura modela

Kako još uvijek ne postoji referentni plovni objekt s dinamičkim pozicioniranjem koji koristi neku od tehnologija za skladištenje energije na razinicijelog elektroenergetskog sustava, nemoguće je provoditi bilo kakva praktična ispitivanja u skladu s postavljanim ciljevima ovog doktorskog rada. Stoga je potrebno razviti odgovarajući simulacijski model za svaku pojedinu komponentu sustava koju se mora uzeti u obzir prilikom evaluacije primjene skladišta energije. Model korišten u ovome radu razvijen je unutar programskog paketa Matlab/Simulink.

S obzirom da specifični zahtjevi istraživanja u velikoj mjeri uključuju praćenje odziva sustava na prelazne pojave, potrebno je provoditi simulacije u vremenskoj domeni. Poradi složenosti modela od velikog je značaja pronalaženje odgovarajućih numeričkih metoda koje omogućuju optimalnu iskoristivost dostupnih računalnih kapaciteta i jednostavnu integraciju simulacijskog modela svake pojedine komponente u opći dinamički model elektroenergetskog sustava plognog objekta. U modelu koji je razvijen za potrebe ovog rada najučinkovitijom se pokazala Dormand-Prince metoda za numeričko rješavanje diferencijalnih jednadžbi s diskretnim korakom od  $10^{-6}$  s.



Slika 10. Struktura modela elektroenergetskog sustava sa skladištem energije

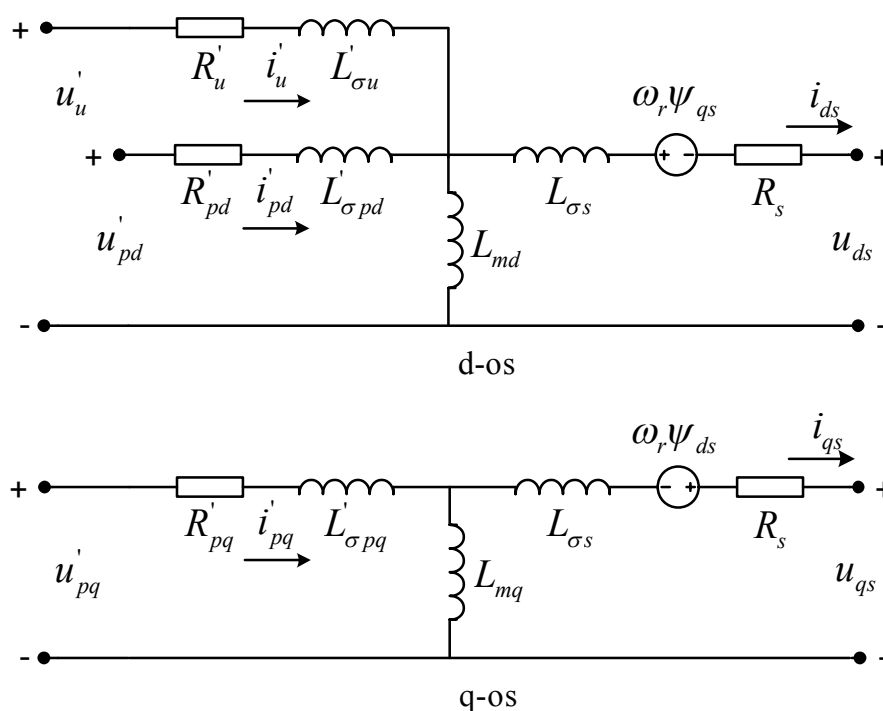
Razvijeni model elektroenergetskog sustava je robustan i fleksibilan s obzirom na postavljene funkcije cilja koje će se ispitivati te rekonfigurabilan kako bi se mogao primijeniti za različite tipove plognih objekata. Struktura modela elektroenergetskog sustava sa skladištem energije prikazana je na slici 10.

## 3.2. Model dizelskog generatora

### 3.2.1. Model sinkronog generatora

Modeliranje dinamičkog ponašanje sinkronog generatora prilično je kompleksno zbog toga što se rotorski namotaji gibaju u odnosu na trofazne namotaje statora, pa se koeficijent magnetske sprege kontinuirano mijenja kako se mijenja i pozicija rotora. Takav model sinkronog stroja može se opisati diferencijalnim jednadžbama s vremenski promjenjivim vrijednostima međuinduktiviteta, no izračun takvih jednadžbi je u pravilu vrlo složen.

Da bi se dobio model sinkronog generatora neovisan u vremenski promjenjivim članovima, a samim tim pogodan i za računalnu simulaciju potrebno je varijable rotorskog i statorskog kruga (struju, napon i ulančani magnetski tok) prikazati u zasebnim koordinatnim sustavima. Matematički model sinkronog generatora temeljen je na Parkovim transformacijama. Naponske jednadžbe zamišljenih armaturnih krugova u uzdužnoj d i poprečnoj q osi dobivene su linearnom transformacijom sustava naponskih jednadžbi iz faznih abc koordinata u dq koordinate [70] [71].



Slika 11. Nadomjesna shema sinkronog generatora u dq koordinatnom sustavu

U nadomjesnoj shemi sinkronog generatora u d i q osima (Slika 11), sve se električne varijable i parametri preslikavaju na stator [72]. Sve rotorske veličine koje su preračunate na statorsku stranu označene su kao prim varijable. Veličine u nadomjesnoj shemi definirane su kako slijedi;  $u_{ds}$  i  $u_{qs}$  su naponi na stezaljkama armaturnog (statorskog) namotaja u d i q osima,  $i_{ds}$  i  $i_{qs}$  struje armature u d i q osima,  $R_s$  otpor statorskog namotaja,  $L_{\sigma s}$  rasipni induktivitet statora,  $u'_u$  napon na stezaljkama uzbuđnog namotaja,  $i'_u$  struja kroz uzbuđni namotaj,  $L'_{\sigma u}$  rasipni induktivitet uzbuđnog namotaja,  $R'_u$  otpor uzbuđnog namotaja,  $u'_{pd}$  i  $u'_{pq}$  naponi na stezaljkama prigušnih namotaja u d i q osima,  $i'_{pd}$  i  $i'_{pq}$  struje kroz prigušne namotaje u d i q osima,  $L'_{\sigma pd}$  i  $L'_{\sigma pq}$  rasipni induktiviteti prigušnih namotaja u d i q osima,  $R'_{pd}$  i  $R'_{pq}$  otpori prigušnih namotaja u d i q osima i  $L_{md}$  i  $L_{mq}$  glavni međuinduktiviteti u d i q osima.

Sinkroni generator modeliran je kao sustav petog reda. Pretpostavljeno je da su naponi na stezaljkama generatora iste vrijednosti i simetrično raspoređeni, te da je u zračnom rasporu prisutan samo osnovni harmonik polja (utjecaj viših harmonika je zanemaren). Korišteni model se temelji na slijedećim naponskim jednadžbama u d-q osima [72] [73]:

$$u_{ds} = -R_s i_{ds} + \frac{d\psi_{ds}}{dt} - \omega_r \psi_{qs} \quad (3.1)$$

$$u_{qs} = -R_s i_{qs} + \frac{d\psi_{qs}}{dt} + \omega_r \psi_{ds} \quad (3.2)$$

$$u'_u = R'_u i'_u + \frac{d\psi'_u}{dt} \quad (3.3)$$

$$u'_{pd} = R'_{pd} i'_{pd} + \frac{d\psi'_{pd}}{dt} \quad (3.4)$$

$$u'_{pq} = R'_{pq} i'_{pq} + \frac{d\psi'_{pq}}{dt}, \quad (3.5)$$

gdje su  $\psi_{ds}$  i  $\psi_{qs}$  ulančani magnetski tokovi statora u d i q osima,  $\psi'_u$  ulančani magnetski tok uzbuđe i  $\psi'_{pd}$  i  $\psi'_{pq}$  ulančani magnetski tokovi prigušnih namotaja u d i q osima.

Pripadajuće jednadžbe za ulančane magnetske tokove mogu se izraziti kao [73]:



$$\psi_{ds} = -L_{\sigma s} i_{ds} + L_{md} (-i_{ds} + i'_u + i'_{pd}) \quad (3.6)$$

$$\psi_{qs} = -L_{\sigma s} i_{qs} + L_{mq} (-i_{qs} + i'_{pq}) \quad (3.7)$$

$$\psi'_u = L'_{\sigma u} i'_u + L_{md} (-i_{ds} + i'_{pd} + i'_u) \quad (3.8)$$

$$\psi'_{pd} = L'_{\sigma pd} i'_{pd} + L_{md} (-i_{ds} + i'_{ud} + i'_{pd}) \quad (3.9)$$

$$\psi'_{pq} = L'_{\sigma pq} i'_{pq} + L_{mq} (-i_{qs} + i'_{pq}) . \quad (3.10)$$

Naponske jednadžbe sinkronog generatora izražene su preko struja i ulančanih magnetskih tokova. Kako su struje i ulančani magnetski tokovi međusobno ovisni, oboje ne mogu biti nezavisne varijable stanja. Da bi se dobila prijenosna funkcija pogodna za primjenu u simulacijskom modelu, potrebno je dakle napone izraziti samo preko jedne varijable, konkretno u ovome slučaju preko ulančanih magnetskih tokova. U slučaju sinkronog stroja sa samo jednim uzбудnim namotajem u d-osi i parom prigušnih namotaja u d i q osima, integralne jednadžbe za ulančane magnetske tokove mogu se zapisati kao [73] :

$$\psi_{ds} = \int \left( u_{ds} + \frac{R_s}{L_{md}} (\psi_{md} - \psi_{ds}) + \omega_r \psi_{qs} \right) dt \quad (3.11)$$

$$\psi_{qs} = \int \left( u_{qs} + \frac{R_s}{L_{mq}} (\psi_{mq} - \psi_{qs}) - \omega_r \psi_{ds} \right) dt \quad (3.12)$$

$$\psi'_u = \int \left( u'_u + \frac{R'_u}{L'_{\sigma u}} (\psi_{md} - \psi'_u) \right) dt \quad (3.13)$$

$$\psi'_{pd} = \int u'_{pd} + \frac{R'_{pd}}{L'_{\sigma pd}} (\psi_{md} - \psi'_{pd}) dt \quad (3.14)$$

$$\psi'_{pq} = \int \frac{R'_{pd}}{L'_{\sigma pq}} (\psi_{md} - \psi'_{pd}) dt . \quad (3.15)$$

Glavni ulančani magnetski tokovi u d i q osima  $\psi_{md}$  i  $\psi_{mq}$  u jednadžbama (3.11) do (3.15) definiraju se kako slijedi [73] :

$$\Psi_{md} = L_{md} (i_{ds} + i'_{pd} + i'_u) \quad (3.16)$$

$$\Psi_{mq} = L_{mq} (i_{qs} + i'_{pq}) . \quad (3.17)$$

Konačno, pomoću vrijednosti ulančanih magnetskih tokova definiranih izrazima (3.11)-(3.17) mogu se odrediti struje kroz pojedine namotaje:

$$i_{ds} = \frac{\Psi_{ds} - \Psi_{md}}{L_{\sigma s}} \quad (3.18)$$

$$i_{qs} = \frac{\Psi_{qs} - \Psi_{mq}}{L_{\sigma s}} \quad (3.19)$$

$$i'_u = \frac{\Psi'_u - \Psi_{md}}{L'_{\sigma u}} \quad (3.20)$$

$$i'_{pd} = \frac{\Psi'_{pd} - \Psi_{md}}{L'_{\sigma pd}} \quad (3.21)$$

$$i'_{pq} = \frac{\Psi'_{pq} - \Psi_{md}}{L'_{\sigma pq}} . \quad (3.22)$$

Dizelski generator se može promatrati kao rotirajući sustav koji se sastoji od pogonskog dizelskog motora i sinkronog generatora spojenih preko zajedničke osovine. Jednadžba gibanja koja opisuje taj sustav je:

$$\frac{2J}{P} \frac{d\omega_r(t)}{dt} = M_m - M_{em} - M_{tr} , \quad (3.23)$$

gdje je  $\omega_r$  mehanička kutna brzina rotora.

Kut opterećenja u radijanima je:

$$\delta(t) = \theta_r(t) - \theta_e(t) = \int_0^t (\omega_r(t) - \omega_e) dt + \theta_r(0) - \theta_e(0) . \quad (3.24)$$

Treba napomenuti da su  $\theta_r(t)$  i  $\theta_e(t)$  kutovi koji odgovaraju položaju q-osi rotora i sinkrono rotirajućeg referentnog okvira, mjereni u odnosu na stacionarnu os faze a armaturnog namotaja.

Pošto je električna kutna brzina  $\omega_e$  konstantna, slijedi da je:

$$\frac{d(\omega_r(t) - \omega_e)}{dt} = \frac{d\omega_r(t)}{dt} . \quad (3.25)$$

Primjenom izraza (3.25) na (3.23) i zamjenom člana  $d\omega_r(t)/dt$  dobije se:

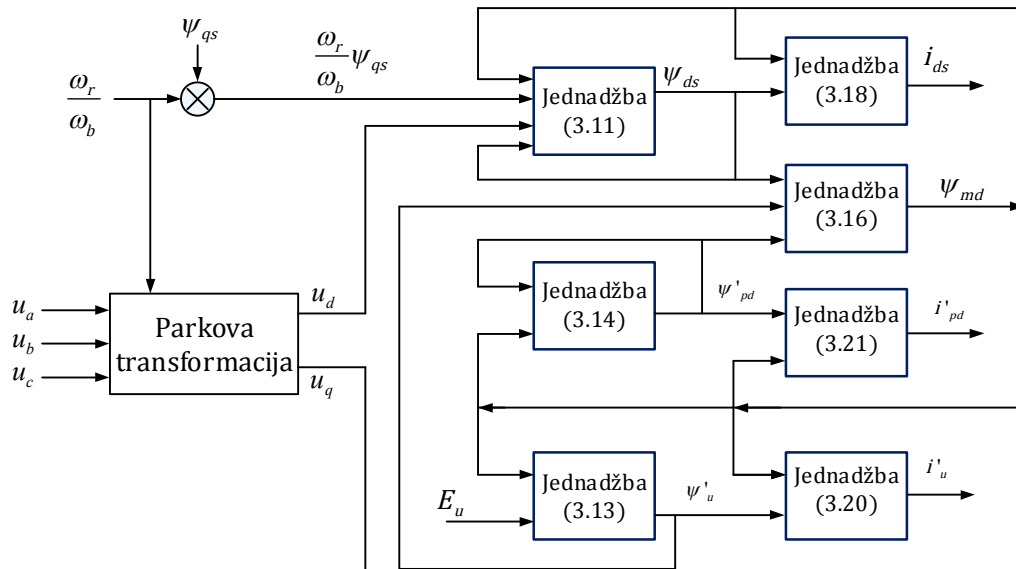
$$\omega_r(t) - \omega_e = \frac{P}{2J} \int_0^t (M_m - M_e - M_{rr}) dt . \quad (3.26)$$

Na jednadžbama (3.1) do (3.22) temelji se električni dio Simulink modela sinkronog generatora koji je korišten u ovome radu dok je mehanički dio modela temeljen na izrazima (3.23) do (3.26). Detaljni izvodi svih korištenih jednadžbi mogu se pronaći u [70] [72] [73] [74]. Blok shema modela sinkronog generatora s pripadajućim tokovima varijabli prikazana je na slici 12.

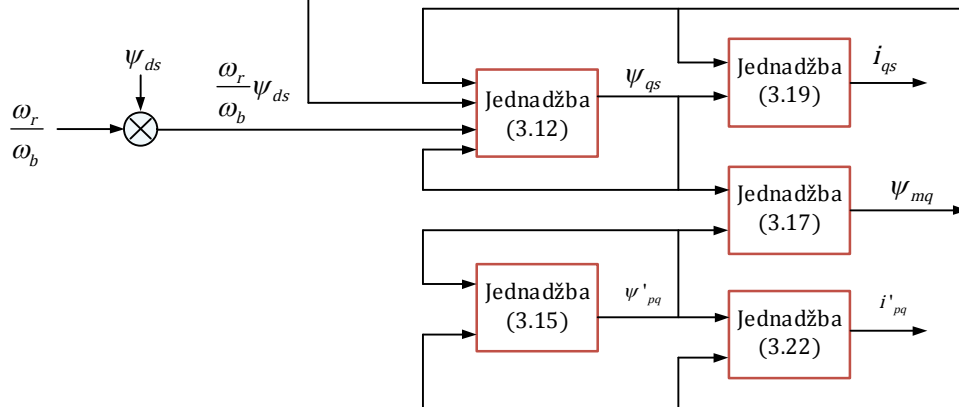
U izloženom modelu sinkronog generatora odabran je prikaz veličina u relativnim jedinicama, odnosno per-unit (pu) sustavu. To znači da je vrijednost pojedinih varijabli izražena kao omjer izmjerene i nazivne vrijednosti. Takav sustav je odabran zbog lakšeg i zornijeg prikaza međuodnosa mjerenih veličina, ali i iz jednog čisto praktičnog razloga: ovakav prikaz veličina je vrlo pogodan za modeliranje električnih strojeva zbog toga što se vrijednosti reaktancija izražene u relativnim jedinicama vrlo malo mijenjaju prilikom promjene vrijednosti nazivnog napona, snage i broja okretaja generatora. Čest je slučaj da su poznati osnovni parametri generatora, ali ne i elemenata u nadomjesnoj shemi, pa se odabirom standardnih (pu) vrijednosti mogu na jednostavan način dobiti njihove dovoljno točne vrijednosti [75].

Za simulaciju sinkronog generatora potrebno poznavati parametre  $R_s$ ,  $R'_u$ ,  $R'_{pd}$ ,  $R'_{pq}$ ,  $X_{os}$ ,  $X'_{ou}$ ,  $X'_{opd}$  i  $X'_{opq}$ , gdje su  $X_{os}$  rasipna reaktancija statora,  $X'_{ou}$  rasipna reaktancija uzbuđenog namotaja,  $X'_{opd}$  rasipna reaktancija prigušnog namotaja u d osi i  $X'_{opq}$  rasipna reaktancija prigušnog namotaja u q osi. Vrijednost navedenih reaktancija dobije se iz vrijednosti induktiviteta  $L_{os}$ ,  $L'_{ou}$ ,  $L_{opd}$  i  $L'_{opq}$ .

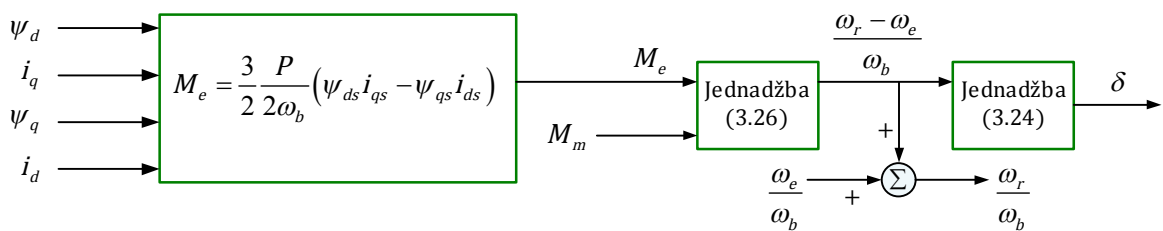
Parametri generatora koji su obično navedeni u tehničkim podacima generatora, a primjenjuju se i u korištenom Simulink modelu su: sinkrone reaktancije u d i q osima generatora  $X_d$  i  $X_q$ , rasipna reaktancija generatora  $X_i$ , tranzijentna uzdužna reaktancija generatora  $X'_d$ , subtranzijentna uzdužna reaktancija generatora  $X''_d$ , subtranzijentna poprečna reaktancija generatora  $X''_q$ , otpor statorskog namotaja  $R_s$ , mehanička vremenska konstanta generatora  $T_m$  i vremenske konstante za subtranzijentna stanja u d i q osima  $T''_d$  i  $T''_q$ . Jednadžbe koje povezuju gore spomenute parametre navedene su u prilogu A [73].



**Električni dio modela d-os**



**Električni dio modela q-os**

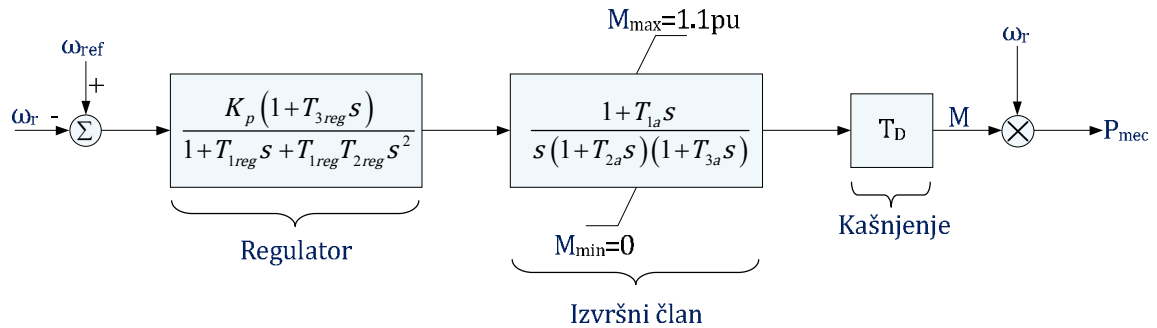


**Mehanički dio modela**

Slika 12. Blok shema modela sinkronog generatora s pripadajućim tokovima varijabli

### 3.2.2. Model regulatora brzine vrtnje dizelskog generatora

Blok shema Simulink modela regulatora brzine vrtnje dizelskog generatora prikazana je na slici 13 [76] [77].



Slika 13. Blok-shema modela regulatora brzine vrtnje

Na ulaz se dovodi referentna vrijednost brzine vrtnje dizel generatora izražena u relativnim jedinicama  $\omega_{ref}$  koja se uspoređuje sa stvarnom brzinom vrtnje  $\omega_r$ . Regulacijsko odstupanje vodi se na ulaz regulatora koji je modeliran prijenosnom funkcijom drugog reda:

$$H_{reg}(s) = \frac{K_p(1+T_{3reg}s)}{1+T_{1r}s+T_{1r}T_{2r}s^2}, \quad (3.27)$$

gdje su  $K_p$  pojačanje, a  $T_{1r}$ ,  $T_{2r}$  i  $T_{3r}$  vremenske konstante regulatora.

Prijenosna funkcija izvršnog člana (aktuatora) je::

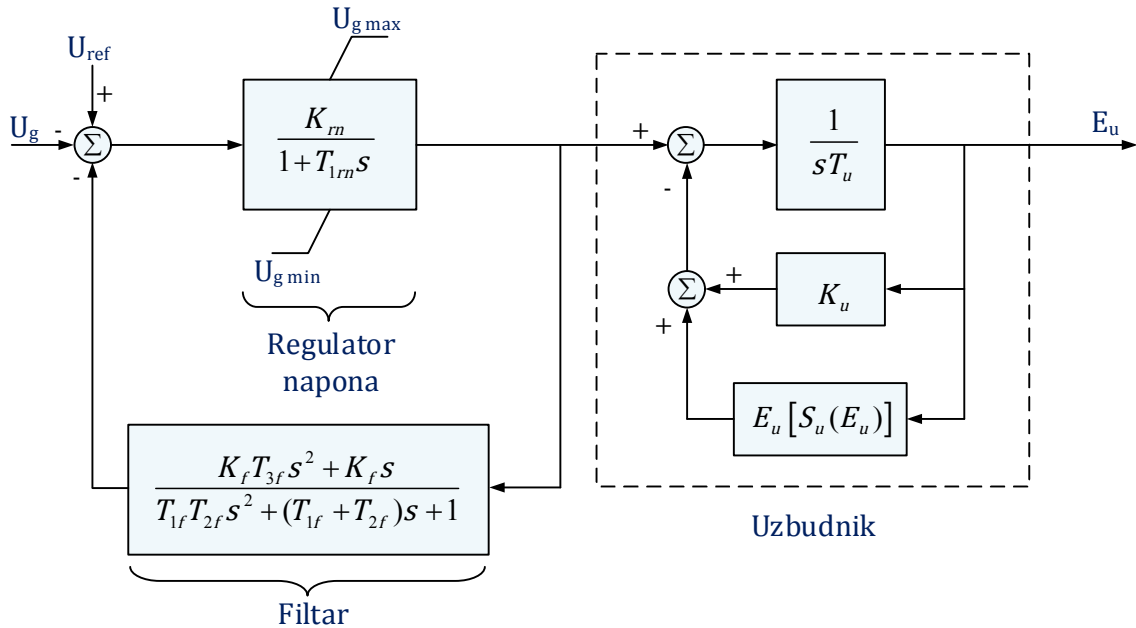
$$H_a = \frac{1+T_{1a}s}{s(1+T_{2a}s)(1+T_{3a}s)}, \quad (3.28)$$

gdje su  $T_{1a}$ ,  $T_{2a}$  i  $T_{3a}$  vremenske konstante izvršnog člana. Izlaz iz izvršnog člana predstavlja mehanički moment pogonskog stroja koji se sukladno zahtjevima registra navedenima u poglavlju 2 ograničava na maksimalno 1,1pu. Moment se dovodi u blok kašnjenja s vremenom kašnjenja  $T_D$  i množi s brzinom vrtnje rotora  $\omega_r$ , kako bi se dobila mehanička snaga koja se dovodi na ulaz Simulink modela sinkronog generatora.

### 3.2.2. Model regulatora napona

Korišteni model regulatora napona bazira se na preporukama IEEE (Institute of Electrical and Electronics Engineers) koje se odnose na modeliranje sustava uzbude za potrebe analize stabilnosti elektroenergetskih sustava. Osnova za predstavljeni model, čija blok shema je prikazana na slici 14., je IEEE AC5A model

bezkontaktnog sustava uzbude s uzбудnikom, što je upravo tip uzbude kakav se u pravilu koristi na brodskim generatorima [78].



Slika 14. Blok-shema modela regulatora napona

Referentna vrijednost napona generatora  $U_{ref}$  izražena u relativnim jedinicama uspoređuje se sa stvarnom vrijednošću  $U_g$  koja se dovodi s mjernog izlaza simulacijskog modela sinkronog generatora. Razlika signala vodi se na ulaz regulatora napona čija je prijenosna funkcija:

$$H_{rn} = \frac{K_{rn}}{1 + T_{1rn}s}, \quad (3.29)$$

gdje su  $K_{rn}$  pojačanje, a  $T_{1rn}$  vremenska konstanta regulatora. Da bi se spriječile oscilacije napona generatora koristi se filtar u krugu povratne veze regulatora čija je uloga smanjenje oscilacija na izlazu regulatora napona. Prijenosna funkcija filtra je:

$$H_f(s) = \frac{K_f T_{3f} s^2 + K_f s}{T_{1f} T_{2f} s^2 + (T_{1f} + T_{2f})s + 1}, \quad (3.30)$$

gdje su  $K_f$  pojačanje, a  $T_{1f}$ ,  $T_{2f}$  i  $T_{3f}$  pripadajuće vremenske konstante.

Uzбудnik je izveden kao PI regulator s pojačanjem  $K_u$  i vremenskom konstantom  $T_u$ . Izlaz iz uzбудnika je napon uzbude  $E_u$  koji se vodi na odgovarajući ulaz simulacijskog modela sinkronog generatora. Funkcija zasićenja uzбудnika  $S_u(E_u)$  predstavlja zahtjeve za povećanjem uzbude zbog utjecaja zasićenja i može se dovoljno precizno definirati pomoću dviju vrijednosti napona uzbude  $E_{u1}$  i  $E_{u2}$ . Kako je efekt

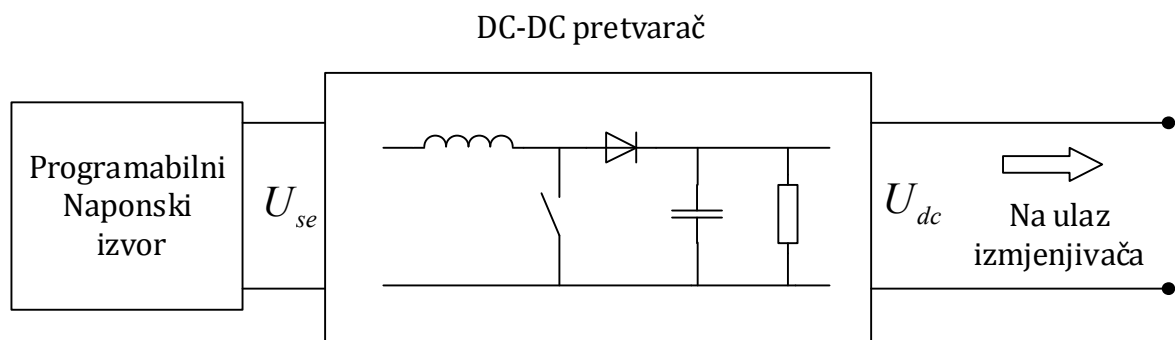
zasićenja najizraženiji na visokim naponima, napon  $E_{u1}$  za koji je specificirana funkcija  $S_u(E_{u1})$  mora biti blizu vršne vrijednosti napona uzbude (u ovome modelu je 0,86 pu), a vrijednost napona  $E_{u2}$  za koji je specificirana funkcija  $S_u(E_{u2})$  obično iznosi  $0,75E_{u1}$  [78] [79]. Ukoliko se efekt zasićenja ne uzima u obzir prilikom simulacije vrijednosti  $E_{u1}$  i  $E_{u2}$  potrebno je postaviti na nulu. Postupak određivanja funkcije zasićenja detaljno je opisan u [78] i u ovome radu se neće navoditi.

### 3.3. Model skladišta energije

Blok shema modela skladišta energije prikazan je na slici 15. Glavna svrha simulacijskog modela u ovome dijelu rada je ta da se odredi ukupni potrebni kapacitet skladišta energije s obzirom na definirane scenarije, neovisno o primijenjenoj tehnologiji skladištenja. Upravo iz tog razloga skladište energije je modelirano kao programibilni istosmjerni naponski izvor koji se spaja na ulaz DC-DC pretvarača čija je uloga kontrola toka energije od skladišta energije prema mreži. Izlazni napon DC-DC pretvarača vodi se na ulaz izmjenjivača preko kojega se skladište energije spaja na brodsku mrežu. Kako se u ovome modelu razmatra samo tok energije od skladišta energije prema mreži, DC-DC pretvarač modeliran je kao uzlazni pretvarač čija je prijenosna funkcija [80]:

$$\frac{U_{dc}}{U_{se}} = \frac{1}{1-\alpha}, \quad (3.31)$$

gdje je  $U_{dc}$  napon na izlazu DC-DC pretvarača,  $U_{se}$  napon skladišta energije i  $\alpha$  faktor intermitencije.



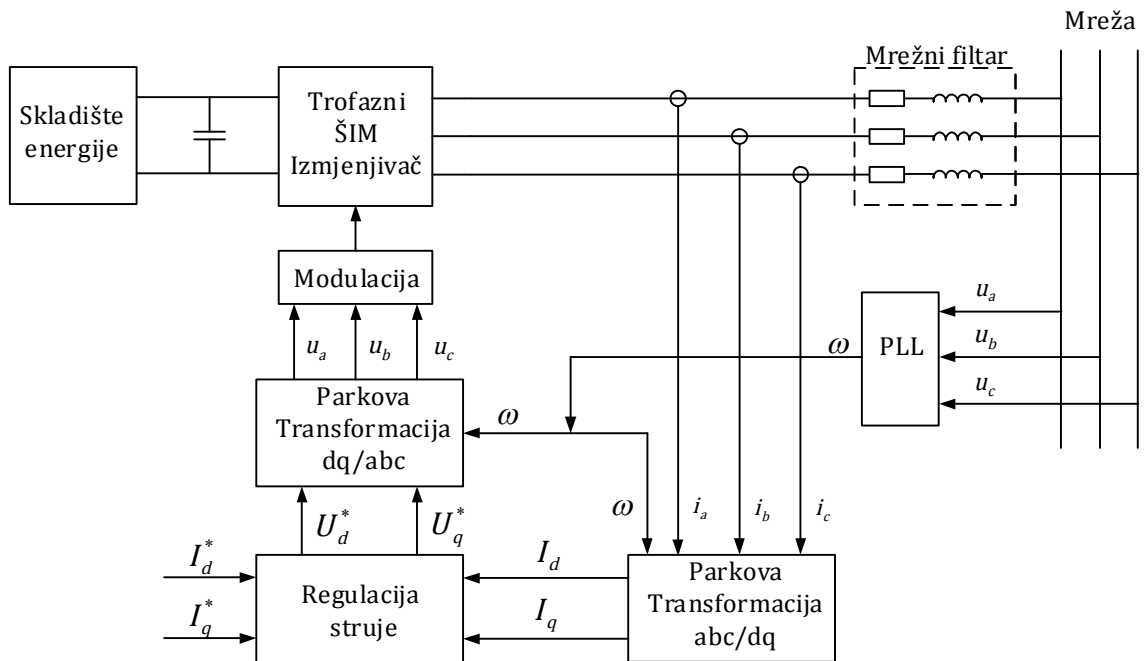
Slika 15. Simulink model skladišta energije

Bez obzira na primijenjenu tehnologiju skladišta energije na svom izlazu uvijek daju napon u obliku koji nije prikladan za direktno spajanje na brodsku mrežu. Iako postoje neke naznake da bi u budućnosti neki brodovi mogli koristiti tehnologiju

istosmjernog razvoda, što tehnički znatno olakšava integraciju skladišta energije unutar elektroenergetskog sustava [42] [43] [44], na DP plovnim objektima još uvijek prevladavaju izmjenični trofazni sustavi. Stoga je implementacija SE jako ovisna o statičkom pretvaraču koji omogućuje njihovu sinkronizaciju s mrežom i upravljanje tokovima snaga.

### 3.3.1. Model ŠIM izmjenjivača za spajanje skladišta energije na mrežu

Problematika razvoja odgovarajućih tipova izmjenjivača uz primjenu odgovarajućih topologija, metoda modulacije i upravljačkih algoritama intenzivno se istražuje već desetak godina u području distribuiranih obnovljivih izvora energije na kopnu [52] [53] [81]. Većina rezultata ovih istraživanja može se u osnovi primijeniti i kod razvoja sklopova izmjenjivača napona na plovnim objektima, no uz nužne modifikacije kako bi se zadovoljili specifični zahtjevi kao što su otočni rad i kontrola radnog i reaktivnog opterećenja, te mogućnost regulacije napona i frekvencije [82] [83] [57]. Također je jako važno razviti odgovarajuće PMS algoritme, odnosno modificirati postojeće, kako bi se omogućilo upravljanje takvim izmjenjivačima na razini sustava u cilju postizanja željene dinamike rada skladišta energije i zaštite elektroenergetskog sustava od ispada. U tu svrhu korišten je model ŠIM izmjenjivača napona čiji je blok-dijagram prikazana na slici 16.



Slika 16. Blok-shema modela ŠIM izmjenjivača napona za spajanje skladišta energije na brodsku mrežu



Upravljanje izmjenjivačem vrši se unutar dq rotirajućeg referentnog okvira što znatno pojednostavljuje kontrolu toka struje, odnosno snage koju izmjenjivač injektira u brodsku mrežu. Radna i jalova snaga u dq koordinatnom sustavu općenito se mogu izraziti kao [84]:

$$P = U_d I_d + U_q I_q \quad (3.32)$$

$$Q = U_q I_d - U_d I_q, \quad (3.33)$$

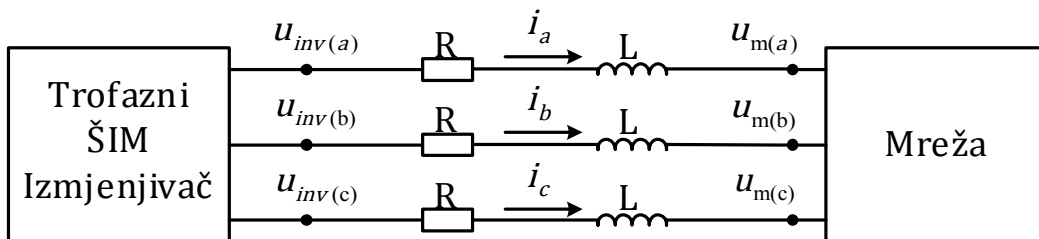
pri čemu su  $U_d$  i  $U_q$  naponi u točki spoja izmjenjivača i mreže (engl. Point of common coupling), a  $I_d$  i  $I_q$  struje koje izmjenjivač predaje mreži. Gornje izraze potrebno je modificirati na način da ne dolazi do preklapanja d i q komponenti napona i struja u izrazu za jalovu snagu. To se postiže minimiziranjem jedne od komponenti (u ovome slučaju  $U_q$ ) korištenjem fazno-zatvorene petlje (PLL) kao što je prikazano na slici, pri čemu izrazi (3.32) i (3.33) postaju:

$$P = U_d I_d \quad (3.34)$$

$$Q = -U_d I_q. \quad (3.35)$$

Osim za minimiziranje q komponente napona PLL se u ovome modelu još koristi za dobivanje stabilnog referentnog signala koji je u potpunosti sinkroniziran s naponom mreže.

Iz izraza (3.34) i (3.35) može se vidjeti da se tokovima radne i jalove snage jednostavno upravlja preko d i q komponenti struje. Kako bi se dobili matematički izrazi potrebni za realizaciju regulatora struje krenut će se od nadomjesne sheme izlaznog dijela izmjenjivača spojenog na brodsku mrežu preko RL filtra koja je prikazana na slici 17. [53] [84] [85].



Slika 17. Nadomjesna shema izlaznog dijela izmjenjivača spojenog na mrežu preko RL filtra

Na temelju nadomjesne sheme sa slike 18. mogu se definirati strujno naponski odnosi svih triju faza:

$$\begin{aligned}\frac{di_a}{dt} &= \frac{1}{L}(u_{inv} - u_m)_a - \frac{R}{L}i_a = \frac{1}{L}\Delta u_a - \frac{R}{L}i_a \\ \frac{di_b}{dt} &= \frac{1}{L}(u_{inv} - u_m)_b - \frac{R}{L}i_b = \frac{1}{L}\Delta u_b - \frac{R}{L}i_b \\ \frac{di_c}{dt} &= \frac{1}{L}(u_{inv} - u_m)_c - \frac{R}{L}i_c = \frac{1}{L}\Delta u_c - \frac{R}{L}i_c,\end{aligned}\quad (3.36)$$

gdje su  $u_{inv}$  izlazni napon izmjenjivača, a  $u_m$  napon mreže. Da bi se dobile d i q komponente struje i potrebno je izvršiti Parkovu transformaciju. Pošto se za brodski elektroenergetski sustav može smatrati da je simetričan ( $i_a + i_b + i_c = 0$ ), nulta komponenta struje se može izostaviti, pa Parkova transformacija ima oblik:

$$\begin{bmatrix} I_d \\ I_q \end{bmatrix} = \frac{2}{3} \begin{bmatrix} \cos(\omega t) & \cos(\omega t - 2\pi/3) & \cos(\omega t + 2\pi/3) \\ -\sin(\omega t) & -\sin(\omega t - 2\pi/3) & -\sin(\omega t + 2\pi/3) \end{bmatrix} \cdot \begin{bmatrix} i_a \\ i_b \\ i_c \end{bmatrix} \quad (3.37)$$

$$I_d = \frac{2}{3} [i_a \cos(\omega t) + i_b \cos(\omega t - 2\pi/3) + i_c \cos(\omega t + 2\pi/3)] \quad (3.38)$$

$$I_q = -\frac{2}{3} [i_a \sin(\omega t) + i_b \sin(\omega t - 2\pi/3) + i_c \sin(\omega t + 2\pi/3)]. \quad (3.39)$$

Na isti se način izračunaju d i q komponente potrebnih padova napona:

$$\Delta U_d = \frac{2}{3} [\Delta u_a \cos(\omega t) + \Delta u_b \cos(\omega t - 2\pi/3) + \Delta u_c \cos(\omega t + 2\pi/3)] \quad (3.40)$$

$$\Delta U_q = -\frac{2}{3} [\Delta u_a \sin(\omega t) + \Delta u_b \sin(\omega t - 2\pi/3) + \Delta u_c \sin(\omega t + 2\pi/3)]. \quad (3.41)$$

Derivacija struje  $i_d$  po vremenu je:

$$\begin{aligned}\frac{dI_d}{dt} &= \frac{2}{3} \left[ \frac{di_a}{dt} \cos(\omega t) + \frac{di_b}{dt} \cos(\omega t - 2\pi/3) + \frac{di_c}{dt} \cos(\omega t + 2\pi/3) \right] \\ &\quad - \frac{2}{3} \omega [i_a \sin(\omega t) + i_b \sin(\omega t - 2\pi/3) + i_c \sin(\omega t + 2\pi/3)].\end{aligned}\quad (3.42)$$

Uvrštavanjem izraza (3.39) u (3.45) dobije se:

$$\frac{dI_d}{dt} = \frac{1}{L} \underbrace{\frac{2}{3} [(\Delta u_a + R i_a) \cos(\omega t) + (\Delta u_b + R i_b) \cos(\omega t - 2\pi/3) + (\Delta u_c + R i_c) \cos(\omega t + 2\pi/3)]}_{\Delta u_d + R I_d} - \frac{2}{3} \omega \underbrace{[i_a \sin(\omega t) + i_b \sin(\omega t - 2\pi/3) + i_c \sin(\omega t + 2\pi/3)]}_{\omega i_q} = \frac{1}{L} \Delta U_d - \frac{R}{L} I_d + \omega I_q. \quad (3.43)$$

Na isti način se može provesti izračun za q komponentu struje pa vrijedi da je:

$$\frac{dI_d}{dt} = \frac{1}{L} (U_{dinv} - U_{dm}) - \frac{R}{L} I_d + \omega I_q \quad (3.44)$$

$$\frac{dI_q}{dt} = \frac{1}{L} (U_{qinv} - U_{qm}) - \frac{R}{L} I_q - \omega I_d. \quad (3.45)$$

Pošto su d i q komponente struje koju izmjenjivač predaje mreži regulirane veličina, a d i q komponente napona upravljive veličine potrebno je modificirati izraze (3.44) i (3.45) kako bi se dobila jednadžba koja uključuje strujne regulacijske krugove:

$$U_d^* - U_{dm} = L \frac{d(I_d^* - I_d)}{dt} + R(I_d^* - I_d) - \omega I_q \quad (3.46)$$

$$U_q^* - U_{qm} = L \frac{d(I_q^* - I_q)}{dt} + R(I_q^* - I_q) + \omega I_d. \quad (3.47)$$

Konačno se može zapisati:

$$U_d^* = K_{Irs} \int (I_d^* - I_d) dt + K_{Prs} (I_d^* - I_d) + U_{dm} - \omega I_q \quad (3.48)$$

$$U_q^* = K_{Irs} \int (I_q^* - I_q) dt + K_{Prs} (I_q^* - I_q) + U_{qm} + \omega I_d \quad (3.49)$$

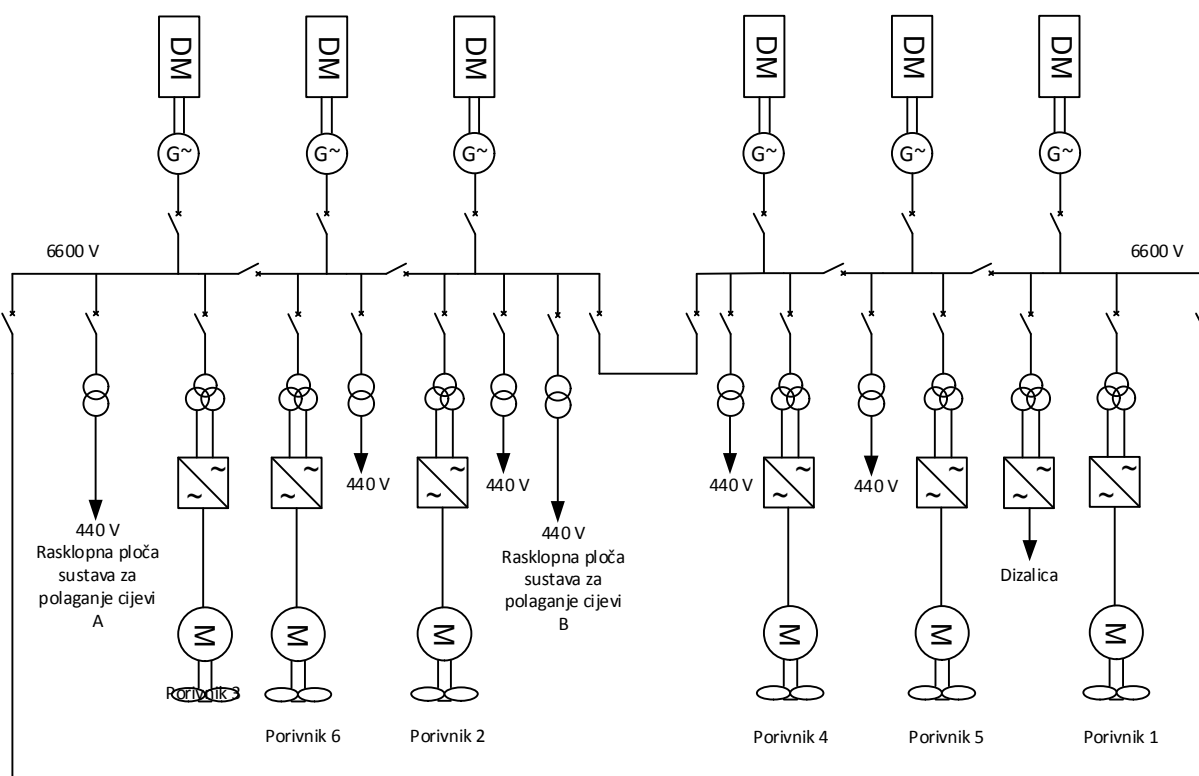
gdje su  $K_{Irs}$  i  $K_{Prs}$  konstante regulatora struje. Kompletni Simulink model ŠIM izmjenjivača za spajanje skladišta energije na mrežu može se vidjeti u prilogu B.

### 3.4. Referentni plovni objekt i parametri modela

Kao referentni plovni objekt za analizu primjene skladišta energije u elektroenergetskim sustavim plovnih objekata s dinamičkim pozicioniranjem odabran je brod za polaganje cijevi "M/V Seven Oceans". Podaci o konfiguraciji i

komponentama elektroenergetskog sustava navedenog plovnog objekta javno su dostupni i mogu se pronaći na [86] [87].

Razmatrani brod za polaganje cijevi projektiran je zadovoljavajući zahtjeve DP2 klase, što znači da kvar na bilo kojoj pojedinačnoj komponenti ne smije dovesti do ispada elektroenergetskog sustava i gubitka pozicije. Opremljen je sa 6 dizelskih generatora i 6 elektromotornih porivnika koji su podijeljeni u dvije glavne sekcije s mogućnošću dodatne podjele u 6 podsekcija. Jednopolna shema električne mreže referentnog plovnog objekta prikazana je na slici 18.



Slika 18. Jednopolna shema električne mreže referentnog plovnog objekta [86] [87]

Svi generatori su samouzbudni sinkroni generatori s istaknutim polovima "AvK DIG 156 I/10W" pogonjeni srednjohodnim dizelski motorima "Wärtsilä 7L32". Najvažnije karakteristike generatora i pogonskog dizelskog motora navedene su u tablici 3., a detaljni podaci se mogu pronaći u [88] [61].

Električne zaštite koje su implementirane unutar korištenog modela elektroenergetskog sustava namještene su kako slijedi:

- Podfrekventna i nadfrekventna zaštita izbacuju generatorski prekidač ako frekvencija padne ispod  $0,9f_n$ , odnosno poraste iznad  $1,1f_n$  s vremenskim zatezanjem od 5 sekundi.
- Prekostrujna zaštita izbacuje generatorski prekidač na 120 % nazivne struje s vremenskim zatezanjem od 20 sekundi.
- Podnaponska zaštita izbacuje generatorski prekidač ako mu napon padne ispod  $0,7 U_n$  s vremenskim zatezanjem od 2 sekunde.
- Prenaponska zaštita izbacuje generatorski prekidač kada napon poraste iznad 115 % nazivne vrijednosti s vremenskim zatezanjem od 5 sekundi, odnosno iznad 120 % nazivne vrijednosti s vremenskim zatezanjem od 0,1 sekunde.

Tablica 3. Osnovni Parametri dizelskog generatora

Generator AvK DIG 156 I/10W			
$S_n$	$U_n$	$f_n$	$\cos \varphi_n$
3600 kVA	6600V	60Hz	0.9
Dizelski motor Wärtsilä 7L32			
$P_n$	Brzina promjene opterećenja $\Delta P / \Delta t$		Vrijeme do postizanja nazivnog broja okretaja
3360 kW pri 720 o/min	Normalno radno stanje: $\Delta P / \Delta t = \begin{cases} 0,025P_n / s & , 0s \leq t \leq 20s \\ 0,0083P_n / s & , 20s \leq t \leq 80s \end{cases}$ U slučaju nužde: $\Delta P / \Delta t = 0,05P_n / s$		20 sekundi

Sukladno propisima navedenim u poglavlju 2, vrijeme unutar kojega pogonski dizelski motor postiže nazivni broj okretaja i spreman je za preuzimanje opterećenja u korištenom modelu postavljeno je na 30 sekundi, što odgovara najgorem mogućem scenariju. Treba napomenuti da su u praksi ova vremena u pravilu manja, kao što je vidljivo iz tablice 3.

S obzirom na definirane scenarije koji će se simulirati, zanemarit će se utjecaj kašnjenja turbina i pretpostaviti da je pogonski motor sposoban preuzeti 55 % nazivnog opterećenja u jednom koraku. Parametri simulacijskog modela dizelskog generatora navedeni su u tablici 4.

Tablica 4. Parametri simulacijskog modela dizelskog generatora

Parametri simulacijskog modela sinkronog generatora														
Nazivna snaga (kVA)	3600	<p style="text-align: center;">Krivulja praznog hoda</p> <table border="1"> <caption>Data points for the open-circuit characteristic curve</caption> <thead> <tr> <th>ifd (p.u.)</th> <th>Ug (p.u.)</th> </tr> </thead> <tbody> <tr><td>0.2</td><td>0.25</td></tr> <tr><td>0.4</td><td>0.5</td></tr> <tr><td>1.0</td><td>1.0</td></tr> <tr><td>1.7</td><td>1.2</td></tr> <tr><td>3.4</td><td>1.4</td></tr> </tbody> </table>	ifd (p.u.)	Ug (p.u.)	0.2	0.25	0.4	0.5	1.0	1.0	1.7	1.2	3.4	1.4
ifd (p.u.)	Ug (p.u.)													
0.2	0.25													
0.4	0.5													
1.0	1.0													
1.7	1.2													
3.4	1.4													
Linijski napon (Vrms)	6600													
Frekvencija (Hz)	60													
Xd (p.u.)	1,56													
Xd' (p.u.)	0,296													
Xd'' (p.u.)	0,177													
Xq (p.u.)	1,06													
Xq'' (p.u.)	0,177													
Xl (p.u.)	0,052													
Td' (s)	3,7													
Td'' (s)	0,05													
Tq0'' (s)	0,05													
Rs (p.u.)	0,0036													
H(s)	1,07													
F (p.u.)	0													
Broj pari polova p	5													
Parametri simulacijskog modela regulatora broja okretaja														
Pojačanje regulatora $K_p$	12													
Vremenske konstante regulatora	$T_{1r}=0,01$ s; $T_{2r}=0,02$ s; $T_{3r}=0,2$ s													
Vremenske konstante izvršnog člana	$T_{1a}=0,25$ s; $T_{2a}=0,009$ s; $T_{3a}=0,038$ s													
Granične vrijednosti mehaničkog momenta	$M_{min}=0$ ; $M_{max}=1.1$ pu													
Parametri simulacijskog modela automatskog regulatora napona														
Pojačanje regulatora napona $K_a$	400													
Vremenska konstanta regulatora napona	$T_{1rn}$ (s)=0,02s													
Granične vrijednosti napona na izlazu regulatora	$U_{rn\ min}=0$ ; $U_{rn\ max}=2.2$ pu													
Pojačanje prigušnog filtra $K_{pf}$	0,03													
Vremenske konstante prigušnog filtra	$T_{1f}=1$ s													

## 3.5. Rezultati simulacije

### 3.5.1. Simulacija upotrebe skladišta energije pri ispadu jednog od dvaju dizelskih generatora u radu

Kako bi se analizirala mogućnost primjene skladišta energije za povećanje raspoloživosti električne centrale, uz istovremeno omogućavanje optimalnog opterećenja dizelskog generatora, izvršena je simulacija ispada jednog generatora s mreže za najnepovoljniji slučaj kada samo dva dizel generatora rade u paraleli, uz spojene sabirnice glavne rasklopne ploče. Simulacija u vremenskoj domeni provedena je za tri karakteristična slučaja:

1. Ispad jednog generatora kada dva dizelska generatora rade u paraleli s opterećenjem od  $0,55P_n$ , bez upotrebe skladišta energije.
2. Ispad jednog generatora kada dva dizelska generatora rade u paraleli s opterećenjem od  $0,85P_n$ , bez upotrebe skladišta energije.
3. Ispad jednog generatora kada dva dizelska generatora rade u paraleli s opterećenjem od  $0,85P_n$  uz upotrebu skladišta energije.

Rezultati simulacije za prvi slučaj prikazani su na slici 19. Opterećenje od 55 % nazivne snage po generatoru odabrano je na temelju izraza (2.21) - (2.24) i ono predstavlja gornju granicu kod koje je moguć rad bez opasnosti od ispada elektroenergetskog sustava pri paralelnom radu dvaju jednako opterećenih generatora istih karakteristika.

U vremenu  $t=3$  sekunde dolazi do ispada generatora broj dva, nakon čega generator broj jedan trenutno preuzima opterećenje. To za posljedicu ima propade frekvencije i napona uz istovremeno naglo povećanje armaturne struje generatora broj jedan. Maksimalni propad frekvencije iznosi 6 % nazivne vrijednosti, a napon 9 % nazivne vrijednosti. Oscilacije frekvencije i napona smiruju se nakon otprilike 4,8 sekundi, dok se napon stabilizira unutar  $\pm 3$  % nazivne vrijednosti za 1,2 sekunde, što zadovoljava zahtjeve klasifikacijskih ustanova koji su navedeni u poglavlju 2.

Napon, frekvencija i struja niti u jednom trenutku ne prelaze granične vrijednosti na koje su namještene pripadajuće električne zaštite, te nakon završetka prijelazne pojave poprimaju svoje nazivne vrijednosti. Generator broj jedan sam napaja potrošnju s maksimalnim dozvoljenim opterećenjem od  $1,1P_n$ . U ovome slučaju nema potrebe za brzim rasterećenjem mreže nakon ispada jednog od

generatora, ali isto tako prije spajanja pričuvnog generatora na mrežu nije moguće povećanje snage potrošnje.

Na slici 20. prikazani su rezultati simulacije za drugi slučaj. Opterećenje od 85 % odabrano je iz razloga što pri tom opterećenju razmatrani dizelski generator radi s najmanjom specifičnom potrošnjom goriva i najmanjom emisijom štetnih plinova. Kao i u prvom slučaju, do ispada generatora broj dva dolazi u  $t=3$  s.

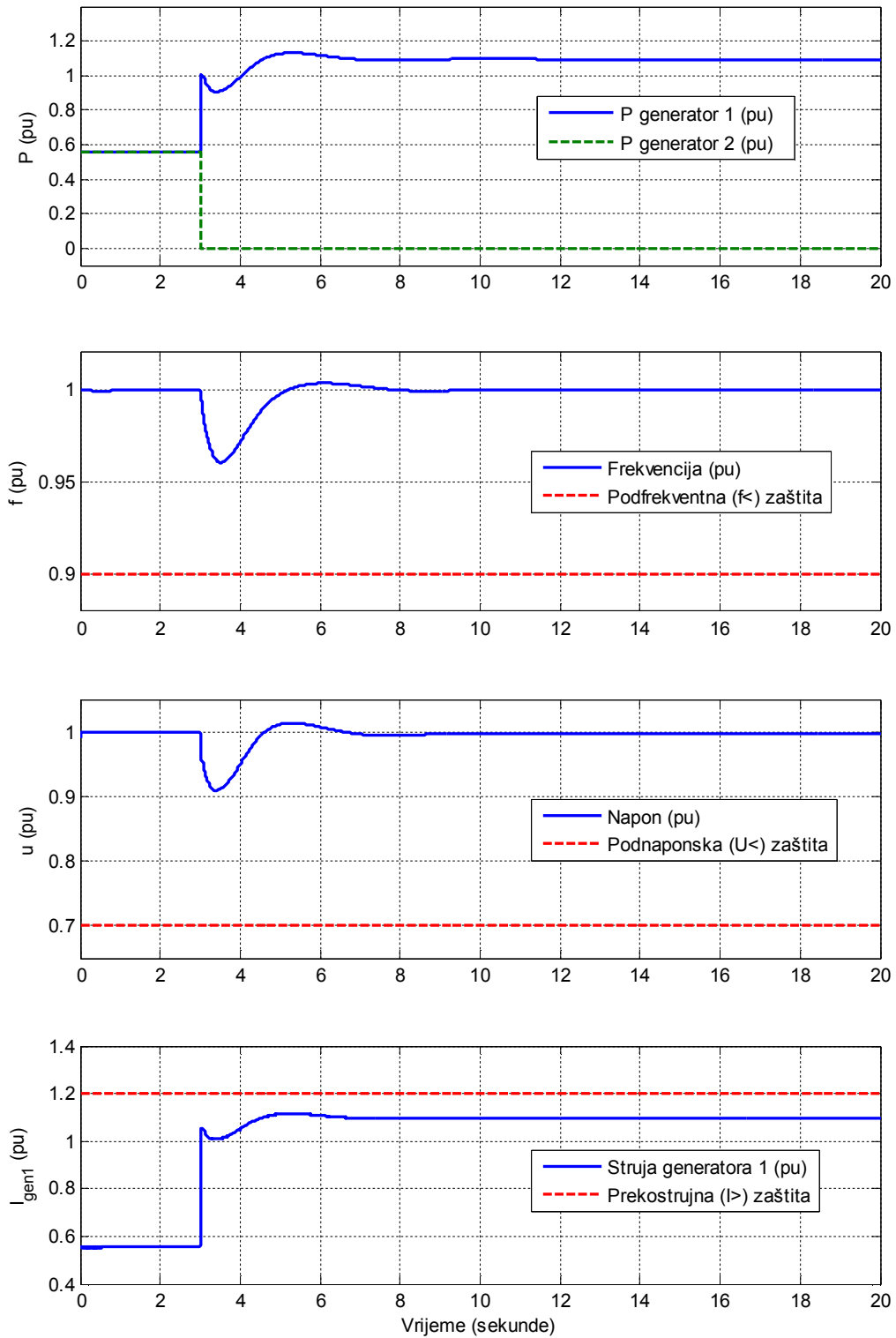
Nakon ispada generatora broj dva, dolazi do trenutnog preopterećenja generatora broj jedan, pri čemu njegova struja odmah raste iznad vrijednosti struje preopterećenja od  $1,2I_n$ . Maksimalni podbačaj napona iznosi 13,5 % nazivne vrijednosti. Iako je vrijednost napona cijelo vrijeme iznad granice prorade podnaponske zaštite, ona se ipak se ne uspijeva stabilizirati na  $\pm 3$  % nazivne vrijednosti unutar propisanog vremena od 1,5 sekundi nakon početka prijelazne pojave. Frekvencija kontinuirano pada i u  $t=10,66$  sekundi podfrekventna zaštita izbacuje generatorski prekidač, te dolazi do potpunog ispada elektroenergetskog sustava.

Slika broj 21. prikazuje rezultate simulacije za treći slučaj kada se koristi skladište energije koje je preko ŠIM izmjenjivača spojeno na sabirnice glavne rasklopne ploče. Nakon ispada generatora broj dva u  $t=3$  sekunde, skladište energije gotovo trenutno preuzima opterećenje, čime se smanjuje iznos skokovite promjene opterećenja koju mora preuzeti generator broj jedan. Kako bi se minimizirala količina električne energije koja se mora predati mreži, opterećenje generatora broj jedan drži se na  $1,1 P_n$ , sve do spajanja pričuvnog generatora na mrežu.

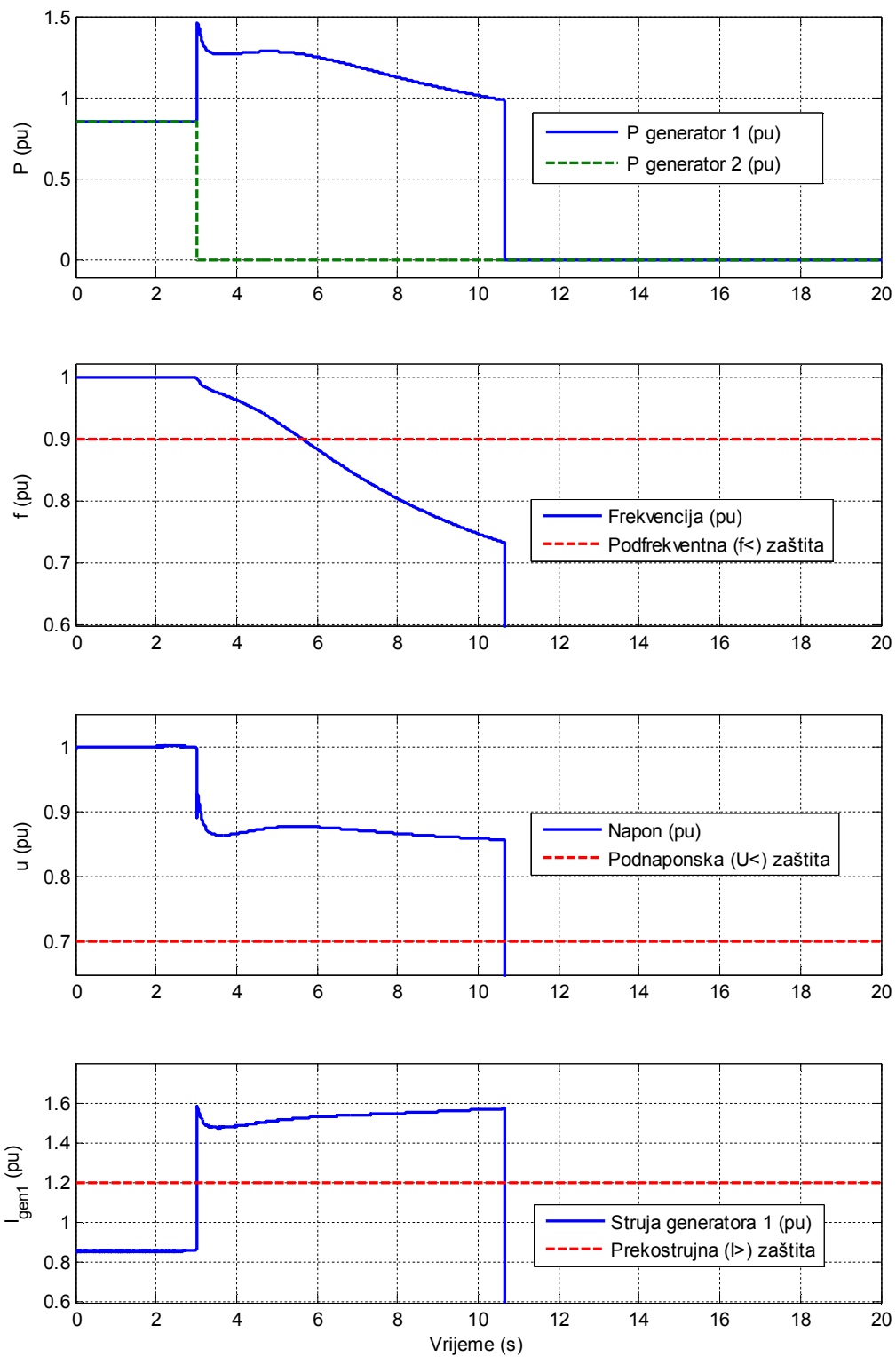
Vidi se da je upotrebom skladišta energije u potpunosti spriječen ispad elektroenergetskog sustava koji se pri istim uvjetima, ali bez skladišta energije spojenog na mrežu dogodio kod slučaja broj dva. Važno je uočiti da se, iako generatori i rade s 85 % nazivnog opterećenja, upotrebom skladišta energije mogu se znatno smanjiti i tranzijentna odstupanja napona i frekvencije uzrokovana naglom promjenom opterećenja generatora na mreži.

Maksimalni propadi frekvencije od 2,5 % i napona od 1,5 % nazivne vrijednosti, predstavljaju znatno bolji rezultat u odnosu na prvi razmatrani slučaj gdje su generatori radili s 55 % nazivnog opterećenja. Također, iako preostali generator na mreži radi s maksimalnim dozvoljenim opterećenjem od  $1,1 P_n$ , skladište energije omogućuje povećanje snage potrošnje i prije spajanja pričuvnog generatora na mrežu čime se znatno povećava raspoloživost sustava.

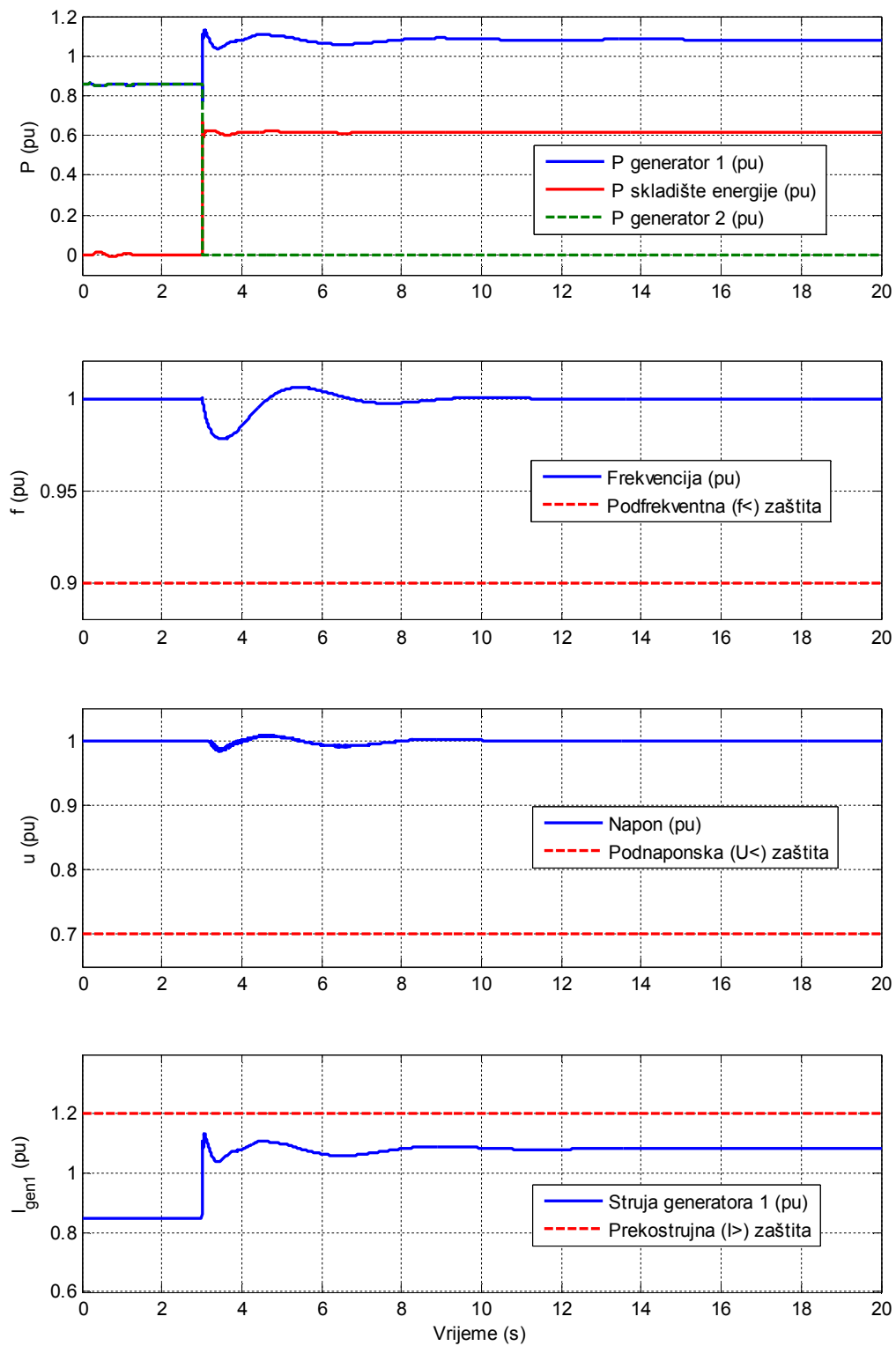




Slika 19. Rezultati simulacije ispada jednog generatora kada dva generatora rade u paraleli s opterećenjem od 0,55 Pn



Slika 20. Rezultati simulacije ispada jednog generatora kada dva generatora rade u paraleli s opterećenjem od 0,85 Pn



Slika 21. Rezultati simulacije ispada jednog generatora kada dva generatora rade u paraleli s opterećenjem od 0,85 Pn i spojenim skladištem energije

Iz prikazanih rezultata simulacije vidljivo je da primjena skladišta energije omogućuje siguran paralelni rad dizelskog generatora uz spojene sabirnice glavne rasklopne ploče i pri 85 % nazivnog opterećenja. Također, primjenom skladišta energije moguće je u velikoj mjeri kompenzirati padove napona i frekvencije tako da ne prelaze propisane vrijednosti čak ni pri vrlo velikim promjenama opterećenja koje bi gotovo sigurno izazvale ispad cijelog ili dijela elektroenergetskog sustava. Nadalje, primjena skladišta energije omogućuje veću fleksibilnost pri postavljanju uvjeta pokretanja i zaustavljanja dizelskog generatora u ovisnosti o opterećenju. Kao što se vidi iz rezultata dobivenih u trećem razmatranom slučaju generatori mogu cijelo vrijeme raditi blizu optimalnog opterećenja određenog krivuljom specifične potrošnje bez obzira koliko ih je spojeno na mrežu, dok uvjeti pokretanja i zaustavljanja pričuvnih generatora sada ovise samo o količini uskladištene energije i kratkotrajnoj maksimalnoj snazi skladišta energije.

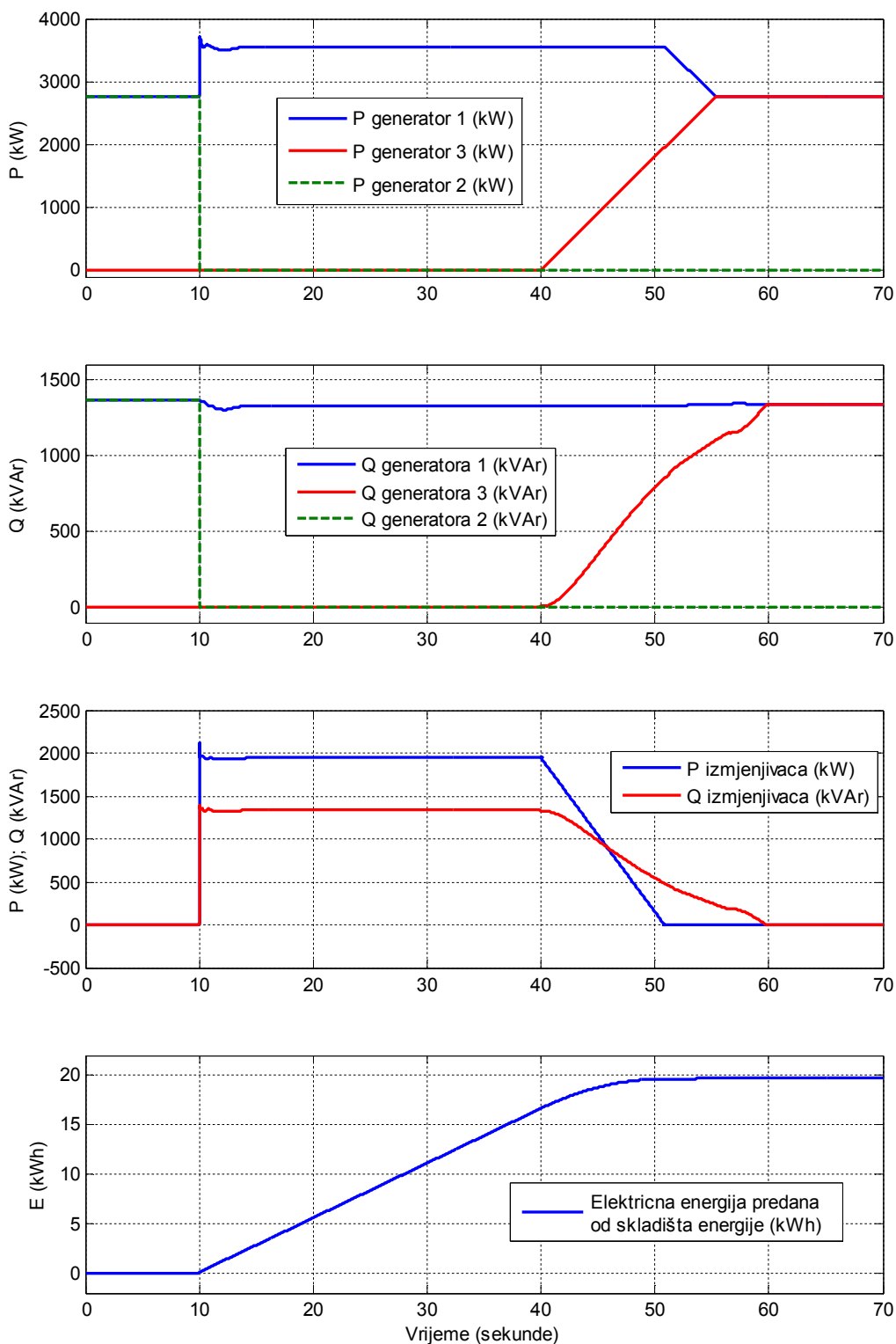
Konačno, može se zaključiti da je primjenom skladišta energije moguće povećati raspoloživost i stabilnost napajanja te smanjiti eksploatacijske troškove plovnih objekata s dinamičkim pozicioniranjem čime je potvrđena temeljna hipoteza ovoga rada.

### **3.5.2. Određivanje potrebnog kapaciteta i karakteristika skladišta energije pomoću simulacije**

Kako bi se odredio maksimalan potreban kapacitet skladišta energije i dobio bolji uvid u karakteristike koje se moraju zadovoljavati potrebno je provesti simulaciju za najnepovoljniji slučaj kvara unutar razmatranog elektroenergetskog sustava. Pretpostavljen je slijedeći scenarij:

1. Dva dizelska generatora rade u paraleli s opterećenjem od  $0,85P_n$  uz spojene sabirnice glavne rasklopne ploče.
2. U  $t=10$  s dolazi do kvara na dizelskom generatoru broj dva i on trenutno ispada iz mreže.
3. Generator broj jedan i skladište energije trenutno preuzimaju opterećenje s tim da PMS limitira opterećenje generatora na 110 % nazivnog opterećenja, te istovremeno šalje zahtjev za pokretanjem prema generatoru broj tri koji je u pričuvi.
4. Generator broj tri postiže nazivni broj okretaja 30 sekundi nakon pokretanja i počinje preuzimati opterećenje tako da je  $\Delta P / \Delta t = 0,05P_n / s$ .

Rezultati simulacije prikazani su na slici 22.



Slika 22. Rezultati simulacije ispada jednog generatora kada dva generatora rade u paraleli s opterećenjem od 0,85 Pn i spojenim skladištem energije, s uključenjem pričuvnog generatora na mrežu

Potrebna količina električne energije koju je skladište energije predalo mreži dobije se integriranjem snage  $P_{se}$  koja se predaje istosmjernom međukrugu, unutar vremenskog intervala od ispada generatora broj dva do završetka preuzimanja opterećenja od strane generatora broj tri. Potreban kapacitet skladišta energije za razmatrani slučaj je 20 kWh. Pošto se ovaj rezultat odnosi na najgori moguću scenarij realno je očekivati da će skladište energije tog kapaciteta na razmatranom plovnom objektu u potpunosti moći zamijeniti jedan dizelski generator tijekom vremena koje je potrebno da pričuvni generator preuzme opterećenje za bilo koji realni slučaj kvara na jednom od dizelskih generatora.

Iz rezultata simulacije može se vidjeti da skladište energije mora imati vrlo brz (gotovo trenutno) odziv na promjene opterećenja mreže te da mora biti sposobno osloboditi velike količine energije u relativno kratkim vremenskim intervalima. Konkretno, u razmatranom slučaju glavnina pohranjene energije (oko 85 %) se troši unutar prvih 30 sekundi od uključivanja skladišta energije na mrežu. Uz fizičke dimenzije, navedene karakteristike imaju presudnu ulogu pri odabiru adekvatne vrste skladišta energije za primjenu na plovnim objektima s dinamičkim pozicioniranjem, te snage i vrste poluvodičkih ventila u izmjenjivaču preko kojega se spaja na mrežu.

## 4. Usporedna analiza skladišta energije sa stanovišta primjene na DP plovnim objektima

Skladišta energije su uređaji koji pohranjuju dio proizvedene električne energije kada su potrebe sustava za energijom male i predaju je natrag sustavu dokle god trenutni raspoloživi proizvodni kapaciteti ne mogu zadovoljiti potrošnju, čime se povećava sigurnost, žilavost i raspoloživost elektroenergetske mreže.

Tehnički pristup vrednovanju i izboru sustava za skladištenje energije temelji se na nizu utjecajnih čimbenika koji direktno proizlaze iz specifičnosti uvjeta eksploatacije i konstrukcije plovnog objekta. U ovome poglavlju sustavno su obrađeni parametri i vrste skladišta energije, te definirani utjecajni čimbenici za vrednovanje skladišta energije na DP plovnim objektima. S obzirom na navedene čimbenike izvršena je njihova usporedna analiza i donesen zaključak o tome koja vrsta skladišta energije je trenutačno najpogodnija za primjenu na DP plovnim objektima.

### 4.1. Parametri skladišta energije

#### 4.1.1. Snaga i energija

Energija pohranjena u sustavu za skladištenje energije limitirana je njegovim kapacitetom, dok vršna snaga koju sustav može dati ovisi u prvom redu o tome koliko brzo sustav tu energiju može osloboditi [89] [90]. Parametri povezani sa snagom i energijom su:

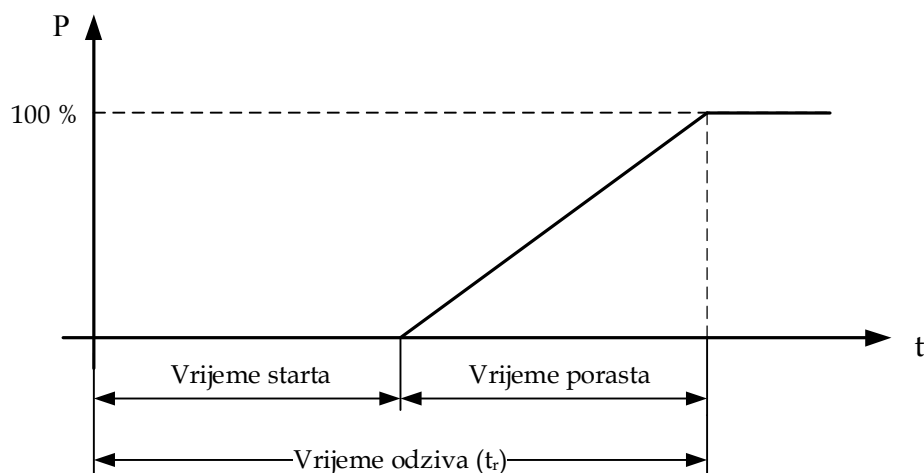
- Odnos energije i snage ( $E/P$ ) je omjer instaliranog kapaciteta (energije) i instalirane snage. Skladišta energije s većim  $E/P$  namijenjena su sistemima u kojima treba tijekom duljeg vremena davati relativno malu snagu (UPS, vozila na električni pogon). Skladišta malim  $E/P$  mogu osloboditi velike snage unutar kratkog vremena i koriste se za stabilizaciju rada mreže kod kratkotrajnih ispada osnovnog napajanja, te kompenzaciju propada napona i frekvencije uzrokovanih naglim promjenama opterećenja.
- Gustoća energije  $\rho_E$  (kWh/m<sup>3</sup>) je odnos količine pohranjene energije i volumena skladišta energije.
- Gustoća snage  $\rho_P$  (kW/m<sup>3</sup>) je odnos dostupne snage i volumena skladišta energije.

- Specifična energija  $E_{\text{spec.}}$  (kWh/kg) je odnos energije isporučene od strane skladišta energije i njegove mase.
- Specifična snaga  $P_{\text{spec.}}$  (kW/kg) je odnos snage isporučene od strane skladišta energije i njegove mase.
- Kapacitet skladištenja  $C_{\text{se}}$  (kWh) je količina energije koju sustav može uskladištiti.

U primjeni kada se od skladišta energije zahtjeva dugotrajno napajanje (više sati ili dana) potrebni su veliki skladišni kapaciteti, a samim time cijena skladišnog kapaciteta postaje odlučujući faktor pri odabiru prikladne tehnologije. Nasuprot tome, kod brodskih elektroenergetskih sustava fokus se stavlja na kompenzaciju kratkotrajnih vršnih opterećenja kako bi se održala stabilnost napona i frekvencije, te održavanje napajanja u vremenu potrebnom za uključenje rezervnog generatora na mrežu nakon ispada generatora koji je već bio na mreži. To u pravilu zahtjeva brzo i kratkotrajno oslobađanje energije u periodu ne dužem od 50 sekundi što kod odabira skladišta energije u prvi plan stavlja cijenu snage (kW ili MW).

#### 4.1.2. Vrijeme odziva i vrijeme pražnjenja

Vrijeme odziva skladišta energije  $t_r$  odgovara vremenu potrebnom da skladište energije dostigne punu snagu nakon zahtjeva za njegovim uključanjem (Slika 23), što odgovara zbroju vremena pokretanja (vrijeme od početnog zahtjeva do početka predaje snage) i vremena porasta (od nule do pune snage). Trajanje pražnjenja  $t_{pr}$  određuje koliko dugo skladište energije može davati nazivnu snagu [89].



Slika 23. Vrijeme odziva skladišta energije



### 4.1.3. Efikasnost, dubina i učestalost pražnjenja

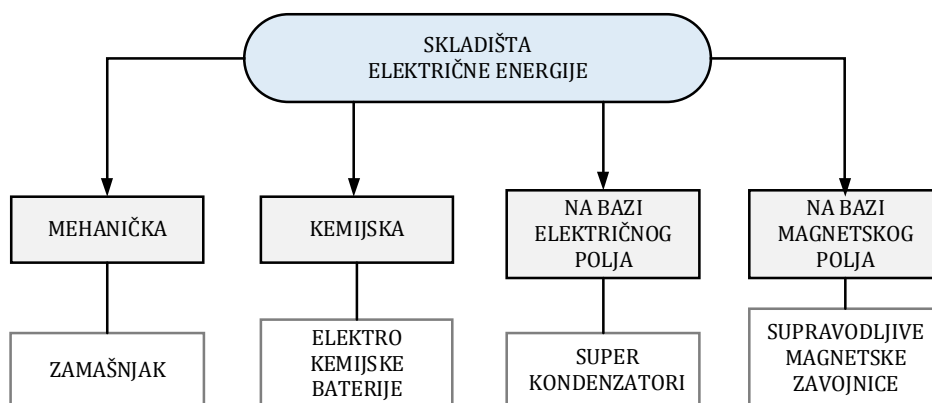
Efikasnost  $\eta$  je određena omjerom izlazne i ulazne snage. Kod većine uređaja za skladištenje energije, energija se gubi tijekom procesa punjenja i pražnjenja (trenje, toplina,...). Gubici energije mogu se javiti i u obliku samopražnjenja uslijed unutarnjih procesa. Na efikasnost utječu i pomoćni uređaji koji služe za spajanje skladišta energije na mrežu (izmjenjivači, istosmjerni pretvarači, ...), što je posebno važno kod primjene na plovnim objektima gdje se oni u pravilu moraju koristiti.

Dubina pražnjenja DPR je količina ispražnjene energije uspoređena s ukupnim kapacitetom skladištenja. Maksimalna količina energije koju skladište energije može predati sustavu kod pražnjenja je 100 % DPR što odgovara potpuno ispražnjenom sustavu. Neke tehnologije, primjerice baterije, vrlo su osjetljive na dubinu pražnjenja pa je stoga važno znati i stanje napunjenosti odnosno količinu preostale energije u skladištu izraženu kao postotak ukupnog kapaciteta.

Učestalost pražnjenja odnosi se na to koliko često će se skladište energije prazniti, što direktno ovisi o aplikaciji. Važna je zbog toga što neke vrste skladišta energije imaju ograničen broj punjenja i pražnjenja, o čemu direktno ovisi njihov životni vijek skladišta energije.

## 4.2. Vrste skladišta električne energije

U svom izvornom obliku električna energija je zapravo tok struje i stoga se ne može izravno skladištiti, zato je električnu energiju potrebno pretvoriti u neki prikladniji oblik korištenjem odgovarajuće tehnologije.



Slika 24. Osnovna podjela skladišta električne energije prema tehnologiji skladištenja

S obzirom na tehnologiju skladištenja, skladišta energije mogu se podijeliti u četiri osnovne grupe: mehanička, kemijska, skladišta na bazi električnog polja i skladišta na bazi magnetskog polja (Slika 24) [91].

Skladišta energije se već duže vrijeme koriste u kopnenim elektroenergetskim sustavima. Tako se primjerice reverzibilne hidroelektrane i komprimirani zrak koriste za pohranjivanje velikih količina energije i dugotrajnu opskrbu mreže električnom energijom. Zamašnjaci se koriste za kompenzaciju promjena opterećenja kod vjetroelektrana i fotonaponskih izvora električne energije, dok se baterije tradicionalno koriste kao pričuvni izvori napajanja u otočnim mrežama.

S obzirom na iskustva s ratnih brodova gdje se skladišta energije već dulje vrijeme testiraju kao jedna od opcija za kompenzaciju impulsnih opterećenja nastalih kao posljedica primjene novih vrsta oružja, izgledno je da će se budući sustavi za skladištenje energije na komercijalnim plovnim objektima bazirati na elektrokemijskim baterijama, superkondenzatorima i zamašnjacima. Primarni razlog je taj što navedene tehnologije mogu postići najveće gustoće energije, pa bi ostale alternative, jednostavno bile ili prevelike, ili bi njihova implementacija bila tehnički prekomplikirana [38] [33] [92]. U ovome radu razmatrat će se samo tri navedene vrste skladišta energije.

#### 4.2.1. Elektrokemijske baterije

Elektrokemijske baterije su najstarija tehnologija za skladištenje električne energije. Sastoje se od niza ćelija u kojima se električna energije pretvara u kemijsku i obrnuto. Svaka ćelija sastoji se od elektrolita koji može biti u čvrstoj ili tekućoj formi, te pozitivne i negativne elektrode. Za vrijeme pražnjenja baterije dolazi do elektrokemijske reakcije između dviju elektroda i toka električne struje kroz strujni krug spojen na stezaljke baterije. Elektrokemijska reakcija je reverzibilna, što omogućuje punjenje baterije kada se na njene stezaljke spoji vanjski izvor napona. Energija pohranjena u bateriji  $E_{bat}$  u Wh koja se sastoji od  $n$  ćelija je:

$$E_{bat} = n \cdot U_{cel} \cdot C_{cel} , \quad (4.1)$$

gdje su  $U_{cel}$  napon ćelije u voltima, a  $C_{cel}$  kapacitet ćelije u amper-satima.

Danas se u komercijalnoj upotrebi može naći više vrsta baterija s različitim tipovima elektrokemijskih reakcija, a odabir prikladnog tipa ovisi isključivo o potrebnim karakteristikama i cijeni. Sve do nedavno, primjena baterija za skladištenje velikih količina električne energije za potrebe stabilizacije rada elektroenergetskih mreža bila je vrlo rijetka zbog male gustoće energije, velikih troškova održavanja, kratkog životnog vijeka i limitirane dubine pražnjenja [93]. Treba posebno naglasiti i

da većina baterija sadrži izrazito toksične materijale pa se ni negativni efekti na okoliš pri njihovom odlaganju nikako ne smiju zanemariti.

Baterije koje se već upotrebljavaju, ili su potencijalno primjenjive za upotrebu u skladištima energije su:

- olovni akumulatori
- nikal-kadmij (NiCd) baterije
- litij-ionske baterije
- natrij-nikal-klorid (NaNiCl) baterije
- natrij-sumpor (NaS) baterije.

U kontekstu primjene na plovnim objektima razmatrat će se samo prva četiri tipa baterija zbog toga što su NaS baterije poradi visoke radne temperature (350°C) i jakih korozivnih svojstava natrija primjenjive samo za stacionarne kopnene sustave.

#### **4.2.1.1. Olovni akumulatori**

Olovni akumulatori su najstarija vrsta punjivih baterija. Kao pozitivna elektroda koristi se olovni-dioksid  $PbO_2$ , a negativna elektroda je čisto olovo  $Pb$ . Elektrolit u koji su smještene elektrode je razrijeđena sumporna kiselina (oko 37 % sumporne kiseline, a ostatak voda). U ispražnjenom stanju se na obje elektrode stvara olovni sulfat, a elektrolit gubi otoplenu sumpornu kiselinu i sastoji se primarno od vode. Kemijska reakcija na anodi prilikom pražnjenja olovnog akumulatora je  $Pb + SO_4^{2-} \leftrightarrow PbSO_4 + 2e^-$ , a na katodi  $PbO_2 + SO_4^{2-} + 4H^+ + 2e^- \leftrightarrow PbSO_4 + 2H_2O$ .

Napon ćelije olovnog akumulatora iznosi 2V, a specifična energija i snaga im je oko 30 Wh/kg i 180 W/kg. Stupanj korisnosti olovnih akumulatora je između 70 i 90 posto, a gubici uslijed samopražnjenja su mali i iznose svega 2 % nazivnog kapaciteta na mjesec pri temperaturi od 25 °C. Instalacija ovog tipa baterija relativno je jednostavna i lako se održavaju, a kako se radi o zreloj tehnologiji i cijena im je niska u usporedbi s drugim tipovima baterija.

Nedostaci olovnih akumulatora s aspekta njihove primjena kao skladišta energije očituju se prije svega u relativno kratkom vijeku trajanja koji obično iznosi 5 do 15 godina ili između 1200 i 1800 ciklusa punjenja i pražnjenja. Treba naglasiti da na životni vijek olovnog akumulatora značajno utječu dubina pražnjenja i radna temperatura koja ne bi smjela preći 45 °C [93] [94].

Unatoč tome olovni akumulatori se danas koriste u nekoliko komercijalnih postrojenja za povećanje kvalitete električne energije u kopnenim distribucijskim mrežama, od kojih je najveće ono u Sjedinjenim Američkim Državama, kapaciteta 40 MWh [95].

#### **4.2.1.2. Nikal-kadmij (NiCd) baterije**

Nikal-kadmij baterije sastoje se od pozitivne nikal-hidroksid  $\text{Ni(OH)}_2$  elektrode, negativne elektrode od kadmij-hidroksida  $\text{Cd(OH)}_2$ , separatora koji međusobno razdvaja i izolira elektrode, te alkalnog elektrolita (obično 30 postotna otopina kalijevog-hidroksida KOH u destiliranoj vodi). Ove baterije obično imaju metalni kućište s brtvenom pločom na kojoj je smješten sigurnosni ventil. Kemijska reakcija u NiCd bateriji je  $2\text{NiO(OH)} + \text{Cd} + 2\text{H}_2\text{O} \leftrightarrow 2\text{Ni(OH)}_2 + \text{Cd(OH)}_2$ .

Nazivni napon ćelije NiCd baterije iznosi 1,2 V, specifična energija joj je dosta veća u usporedbi s olovnim akumulatorom (tipično oko 50 - 75 Wh/kg), kao i vijek trajanja koji iznosi 2000 - 2500 ciklusa punjenja i pražnjenja. Usprkos gore navedenim prednostima, NiCd baterije imaju i niz nedostataka u usporedbi s olovnim akumulatorima u pogledu upotrebe u industrijskim aplikacijama. To je prije svega njihova cijena koja može biti i do 10 puta veća od cijene olovnih akumulatora. Povrh toga NiCd baterije imaju i nešto nižu efikasnost (60-80 posto), te puno veće gubitke uslijed samopražnjenja koji mogu iznositi i više od 10 % nazivnog kapaciteta u mjesec dana. Kod NiCd baterija vrlo je izražen i takozvani memorijski efekt uslijed kojega se baterija ne može do kraja napuniti ako nije prošla niz potpunih pražnjenja [93] [94].

Kao i olovni akumulatori i NiCd baterije se već neko vrijeme komercijalno koriste kao skladišta energije. Tako primjerice jedno od najvećih baterijskih postrojenja za skladištenje energije na svijetu (Golden Valley Electrical Association, Fairbanks, SAD) ukupne snage 46 MVA koristi upravo NiCd baterije (četiri niza od kojih svaki sadrži 3440 ćelija).

#### **4.2.1.3. Litij-ionske baterije**

Kod ovoga tipa baterija anoda je načinjena od više slojeva grafita, a kao materijal za izradu katode se koristi neki od litijevih oksida (najčešće  $\text{LiCoO}_2$ ,  $\text{LiMO}_2$  i  $\text{LiNiO}_2$ ). Kao elektrolit služi otopine neke od litijevih soli. Kada se baterija puni, litijevi atomi na katodi postaju ioni i putuju kroz elektrolit prema grafitnoj anodi gdje se kombiniraju s vanjskim elektronima i pohranjuju između grafitnih slojeva u obliku litijevih atoma. Za vrijeme pražnjenja baterije dolazi do obrnutog procesa.

Nazivni napon ćelije litij-ionske baterije iznosi 3,7 V, a specifična energija 80 - 150 Wh/kg. Efikasnost kod ovoga tipa baterija iznosi od 90 - 100 posto, te se mogu

postići specifične snage do 2000 W/kg. Gubici uslijed samopražnjenja su niski i iznose svega 5 % nazivnog kapaciteta na mjesec. Radni vijek litij-ionske baterije iznosi oko 1500 ciklusa punjenja i pražnjenja pri normalnim radnim uvjetima, a znatno se smanjuje povećanjem radne temperature i predubokim pražnjenjem baterija [93].

Litij-ionske baterije se za sad još uvijek komercijalno na upotrebljavaju u uređajima za besprekidno napajanje i skladištenje energije velikih snaga, no u posljednje vrijeme se ulažu znatna sredstva u njihov razvoj, prvenstveno zbog potreba autoindustrije.

#### **4.2.1.4. Natrij-nikal-klorid (NaNiCl) baterije**

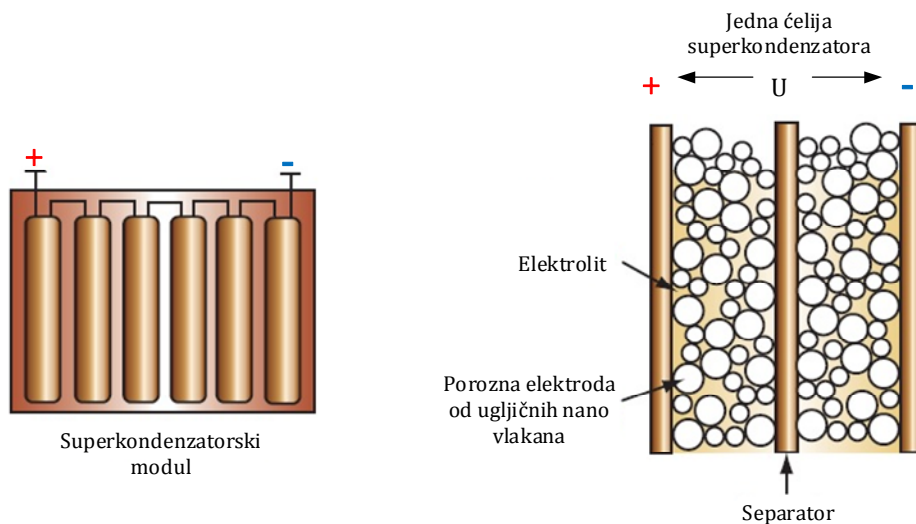
Ova vrsta baterija koristi nikal-klorid kao pozitivnu elektrodu, a negativna elektroda je od natrija. Unutarnja radna temperatura ovih baterija je oko 300 °C i mogu raditi u širokom rasponu temperatura okoline (-40 do +70 °C) bez potrebe za dodatnim hlađenjem. Kemijska reakcija koja nastaje u bateriji je  $2NaCl + Ni \leftrightarrow NiCl_2 + 2Na$ .

Nazivni napon ćelije je oko 2,58 V, specifična energija oko 120 Wh/kg, a specifična snaga oko 150 W/kg. U usporedbi s ostalim tipovima baterija, NaNiCl baterije u određenim granicama vrlo dobro podnose preveliko punjenje i pražnjenje, ne pate od memorijskog efekta i mogu podnijeti minimalno 1000 potpunih ciklusa punjenja i pražnjenja [93] [94].

Ove baterije trenutno proizvodi samo jedna kompanija u svijetu, što može biti limitirajući faktor za njihovu masovniju upotrebu. Do sada su NaNiCl baterije uspješno primijenjene na podmornicama gdje se koriste kao izvor energije u NSRS sustavu (NATO Submarine Rescue System) [96].

#### **4.2.2. Superkondenzatori**

Superkondenzator se sastoji od dviju metalnih elektroda na koje je nanoseno više slojeva ugljičnih nanovlakana koja formiraju strukturu nalik na spužvu s porama nano metarskih dimenzija. To rezultira velikom efektivnom površinom elektroda, tipično reda par stotina metara kvadratnih po gramu materijala. Između tako formiranih elektroda nalazi se tanki sloj elektrolita debljine manje od 1nm i separator (Slika 25). Zbog velike površine elektroda i malog razmaka među njima superkondenzatori mogu pohraniti višestruko veće količine energije u odnosu na klasične kondenzatore. Superkondenzator se razlikuje od običnog kondenzatora i po tome što se kod njega naboj ne akumulira u dvije vodljive elektrode razdvojene dielektrikom, već na granici površine elektrode i elektrolitske otopine, odnosno unutar elektrolitskog sloja.



Slika 25. Struktura superkondenzatora

Nazivni napon superkondenzatora ovisi o vrsti elektrolita. Ukoliko se koristi organski elektrolit (najčešće acetonitril  $\text{CH}_3\text{CN}$ ) moguće je postići nazivne napone do 3 V, a ukoliko se koristi tekući elektrolit (najčešće otopine sumporne kiseline  $\text{H}_2\text{SO}_4$ ) nazivni napon je limitiran na 1 V. Za vrijeme punjenja superkondenzatora električki nabijeni ioni u elektrolitu gibaju se prema elektrodama suprotnog polariteta pod utjecajem električnog polja stvorenog narinutim naponom, pri čemu nastaju dva odvojena električki nabijena sloja.

Iako je gibanje iona unutar superkondenzatora slično onome u bateriji, ne ovisi o kemijskoj reakciji već samo o elektrostatskoj akciji, zbog čega je punjenje i pražnjenje superkondenzatora izuzetno brzo. Superkondenzatori nemaju memorijski efekat, pa se stoga mogu isprazniti do kraja bez posljedica i podnijeti više od 500000 potpunih ciklusa punjenja i pražnjenja. Gubici uslijed sampražnjenja su nešto veći nego kod baterija i mogu iznositi i do 14 % nazivnog kapaciteta na mjesec. Energetska efikasnost im je vrlo visoka u kraće se u rasponu od 85 % do 98 %.

Pomoću superkondenzatora se mogu postići kapaciteti do 5000 F, te specifične energije do 5 Wh/kg. Zbog velike površine elektroda superkondenzatori mogu podnijeti relativno velike struje, pa se sukladno tome mogu postići specifične snage do 10000 W/kg, no zbog male specifične energije ta snaga je dostupna samo unutar vrlo kratkog vremena [93] [94].

#### 4.2.3. Zamašnjak

Zamašnjak pohranjuje energiju u obliku kinetičke energije rotirajuće mase. Za vrijeme punjenja zamašnjak se ubrzava pomoću elektromotora, a kod pražnjenja taj isti elektromotor u generatorskom radu kinetičku energiju pretvara natrag u

električnu. Ukupna energija sustava za skladištenje baziranog na zamašnjaku ovisi o veličini i broju okretaja rotora, a izlazna snaga ovisi o snazi motor generatora i pripadajućeg pretvarača za spajanje na mrežu.

Energija pohranjena u zamašnjaku s momentom inercije  $J$  koji rotira kutnom brzinom  $\omega$  je [97] [98] [99]:

$$E = \frac{J\omega^2}{2} \text{ [Ws]}, \quad (4.2)$$

Moment inercije određen je masom zamašnjaka  $m_z$ , te udaljenošću rotirajuće mase od osi rotacije  $x$  [97] [98] [99]:

$$J = \int x^2 dm_z \text{ [kg}\cdot\text{m}^2\text{]}. \quad (4.3)$$

Iz navedenog razloga u praktičnim aplikacijama koriste se većinom rotori u obliku šupljeg valjka s tankom vanjskom stijenkom, izrađeni od kompozitnih materijala koji mogu podnijeti velika mehanička naprezanja [93], a samim time omogućuju i veću brzinu vrtnje zamašnjaka i skladištenje velikih količina energije pošto ona prema jednadžbi (4.2) raste s kvadratom brzine vrtnje. Za zamašnjak s takvim rotorom kod kojega  $\frac{r_u}{r_v} \rightarrow 1$ , gdje je  $r_u$  unutarnji i  $r_v$  vanjski polumjer rotora, može se pretpostaviti da je sva masa koncentrirana duž vanjskog ruba rotora, jednadžba (4.3) može se preformulirati u:

$$J = m_z r_z^2 \text{ [kg}\cdot\text{m}^2\text{]}, \quad (4.4)$$

gdje je  $r_z$  polumjer zamašnjaka. Tada je kinetička energije jednaka:

$$E = \frac{m_z r_z^2 \omega^2}{2} \text{ [Ws]}, \quad (4.5)$$

Količina pohranjene energije ovisi o maksimalnom dozvoljenom obodnom naprežanju materijala  $\sigma_{\max}$  koje se može izraziti kao [97] [98] [99]:

$$\sigma_{\max} = \rho r^2 \omega^2 \text{ [N/m}^2\text{]}, \quad (4.6)$$

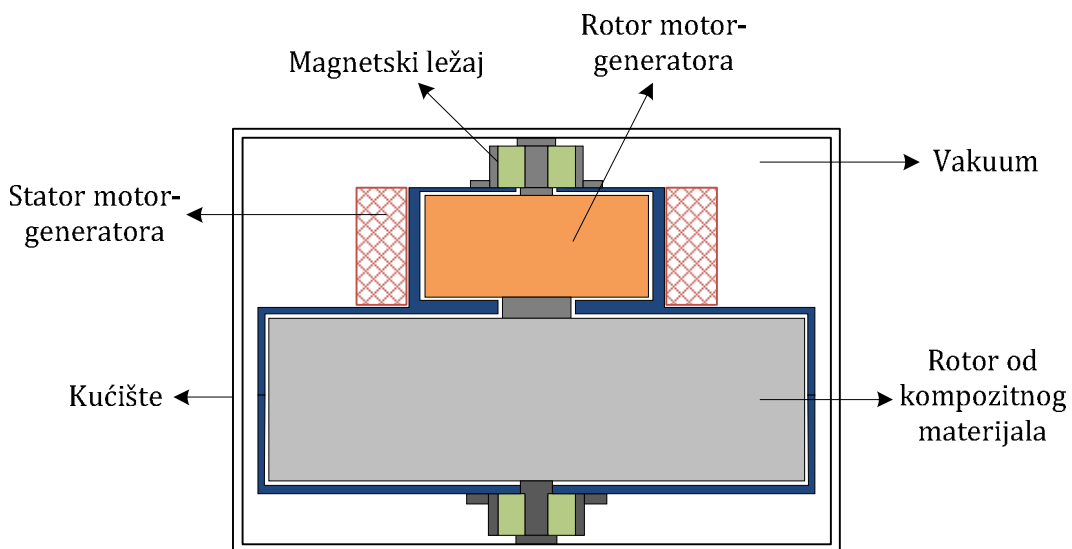
gdje je  $\rho$  specifična gustoća materijala od kojeg je načinjen rotor.

Konačno iz izraza (4.5) i (4.6) mogu se odrediti maksimalna specifična energija  $\rho_E$  i gustoća energije  $E_{\text{spec}}$  zamašnjaka [97] [98] [99]:

$$\rho_E = \frac{\sigma_{\max}}{2} \text{ [Ws/m}^3\text{]} \quad (4.7)$$

$$E_{\text{spec}} = \frac{\sigma_{\max}}{2\rho} \text{ [Ws/kg]}. \quad (4.8)$$

Iz navedenog se može zaključiti da materijal od kojeg je načinjen rotor mora imati čim manju gustoću, odnosno biti čim lakši, a istovremeno izuzetno čvrst, što su odlike kompozitnih materijala poput karbonskih i polimernih vlakana. Osim što omogućuje postizanje puno veće specifične energije upotreba kompozitnih materijala za izradu rotora nameće se i zbog sigurnosnih razloga, što je na plovnim objektima od presudne važnosti. Naime, u slučaju raspada rotora kompozitni materijal raspada se na pojedinačna mekana vlakna za razliku od metalnog rotora koji se razleti na mnoštvo manjih komada, što može predstavljati ozbiljnu opasnost po život osoba koje se nađu u blizini.



Slika 26. Tipična konstrukcija zamašnjaka s rotorom od kompozitnih materijala

Na slici 26. je prikazana konstrukcija tipičnog sustava za skladištenje energije na bazi zamašnjaka. Kako bi se smanjili gubici uslijed trenja rotor od kompozitnih materijala rotira na dvama magnetskim ležajevima, a cijeli sustav je smješten unutar kućišta pod vakuumom ili ispunjenog helijem kako bi se smanjio aerodinamični otpor. U komercijalno dostupnim sustavim za skladištenje energije na bazi zamašnjaka danas se kao motor generator uglavnom koriste električni strojevi s permanentnim magnetima na rotoru, no također je moguće koristiti reluktantne i istosmjerne



strojeve. Motor generator se na mrežu spaja preko odgovarajućeg pretvaračkog sklopa, najčešće ŠIM izmjenjivača.

Sustavi za skladištenje energije na bazi zamašnjaka imaju dugi radni vijek (tipično oko 20 godina), te omogućuju nekoliko stotina tisuća ciklusa potpunog punjenja i pražnjenja. Stupanj korisnosti zamašnjaka kreće se u rasponu od 90 % do 95 %. Specifična energija najnovije generacije zamašnjaka s kompozitnim rotorima može iznositi i do 100 Wh/kg uz vrlo velike specifične snage. Gubici praznog hoda modernih zamašnjaka s magnetskim ležajevima su relativno mali i iznose tipično oko 1 %. [93] [94] [97] [98] [99] .

### 4.3. Usporedna analiza skladišta energije

Kako bi se sprovedla usporedna analiza razmatranih skladišta energije potrebno je najprije definirati čimbenike koji direktno utječu na tehničke mogućnosti njihove primjena na DP plovnim objektima. Većina tih čimbenika određena je specifičnostima elektroenergetskih sustava takvih plovnih objekata koji su detaljno obrađeni u poglavlju 2. Najvažniji čimbenici koji se u ovome radu uzimaju u obzir su: nazivna snaga, trajanje pražnjenja pri nazivnoj snazi, radni vijek izražen kroz broj potpunih punjenja i pražnjenja, stupanj korisnosti, veličina, težina, te cijena energije i snage.

Tablica 5. Usporedba skladišta energije

Vrsta skladišta energije	Specifična snaga (W/kg)	Utjecaj na okoliš	Vrijeme punjenja
Olovni akumulatori	90 - 700	Znatan	Sporo
NiCd baterije	75 - 700	Znatan	Sporo
Li-Ion baterije	1300 - 2000	Znatan	Sporo
NaNiCl baterije	150 - 200	Znatan	Sporo
Superkondenzatori	do 10 000	Mali	Trenutno
Zamašnjak	do 5000	Zanemariv	Vrlo brzo

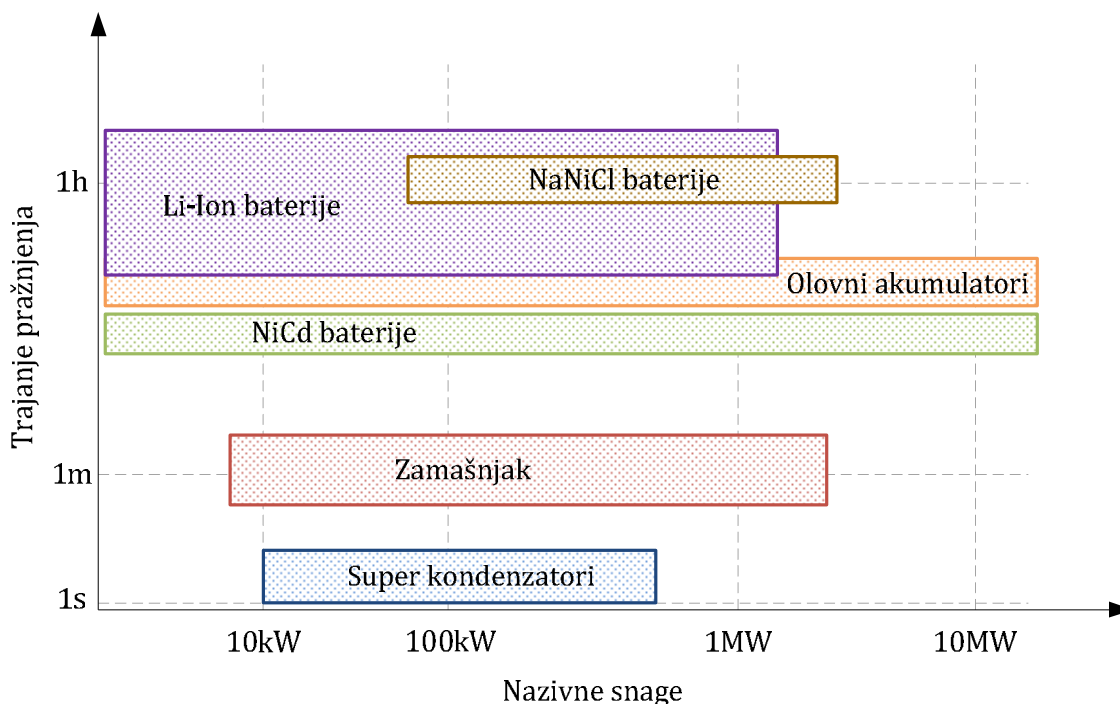
Također, iz rezultata simulacije koji su izneseni u poglavlju 3, proizlaze i neki opći zahtjevi koje bi skladišta energije trebala zadovoljiti, a to su prije svega velika specifična snaga te vrlo brzo, gotovo trenutno vrijeme odziva na promjene opterećenja. Nadalje, skladište energije bi se nakon pražnjenja trebalo moći napuniti

u što kraćem vremenu na bar 90 % kapaciteta. Konačno, važno je da skladište energije ima mali ili gotovo nikakav utjecaj na okoliš i na zdravlje ljudi. Usporedba skladišta energije s obzirom na navedene zahtjeve dana je u tablici 5.

#### 4.3.1. Usporedba skladišta energije prema nazivnoj snazi i trajanju pražnjenja

Prikazana usporedba prilično je široka i služi isključivo kako bi se dobio uvid u područje primjene razmatranih tehnologija za skladištenje energije, te je napravljena na osnovi podataka koji se mogu pronaći u [31] [90] [91] [100] Treba naglasiti da iako postoje i pojedinačni specifični primjeri upotrebe skladišta energije izvan prikazanih okvira, ipak je obuhvaćena većina komercijalno dostupnih sustava.

Treba naglasiti da dijagrami na slikama 27. do 30. služe za prikaz graničnih vrijednosti unutar kojih se kreću parametri razmatranih tehnologija za skladištenje energije, kako bi se lakše usporedile njihove značajke i moguća područja primjene.

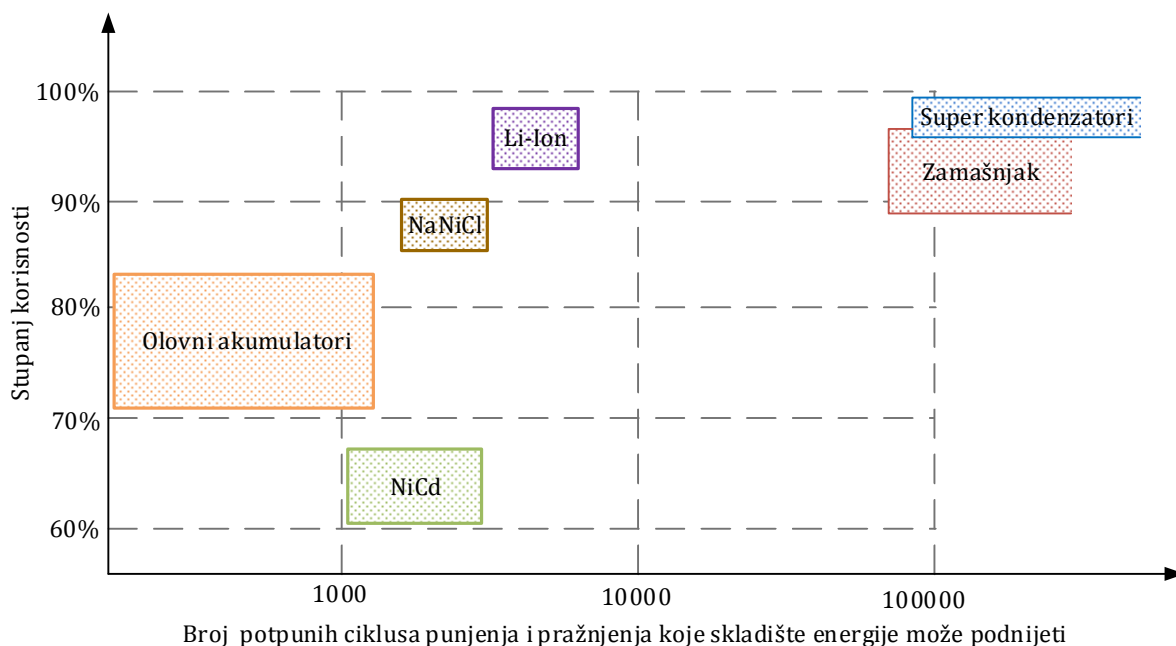


Slika 27. Usporedba skladišta energije prema nazivnoj snazi i trajanju pražnjenja

Iz slike 27. je vidljivo da sva razmatrana skladišta energije mogu pokriti raspon snaga koji pokrivaju pojedinačni dizelski generatori na DP plovnim objektima, bilo samostalno ili kombinacijom nekoliko modula kao primjerice u slučaju zamašnjaka. Također je vidljivo da za razliku od elektrokemijskih baterija, zamašnjaci i superkondenzatori mogu vrlo brzo osloboditi svu pohranjenu energiju što ih s ove točke gledišta čini boljim izborom za kompenzaciju naglih promjena opterećenja.

### 4.3.2. Usporedba skladišta energije s obzirom na radni vijek i efikasnost

Slika prikazuje usporedbu skladišta energije prema radnom vijeku koji je definiran brojem potpunih ciklusa punjenja i pražnjenja koji ona mogu podnijeti i njihovome stupnju korisnosti izraženom u postocima. Usporedba je izvršena na temelju podataka iz [31] [90] [91] [100].



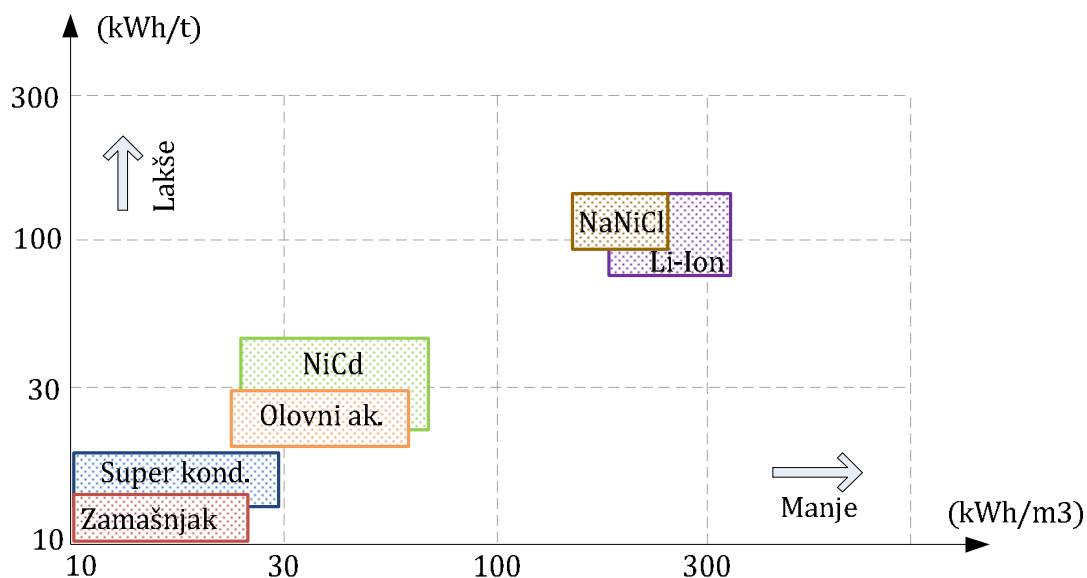
Slika 28. Usporedba skladišta energije s obzirom na radni vijek i efikasnost

Iz slike 28. je vidljivo da su zamašnjak i superkondenzatori superiorni elektrokemijskim izvorima s obzirom na oba razmatrana parametra, s izuzetkom litij-ionskih baterija čija efikasnost može iznositi i preko 95 %. Jasno je da će na plovnim objektima i u ovome slučaju oni biti bolji izbor jer je njihov radni vijek u najmanju ruku jednak ili veći od predviđenog životnog vijeka plovnog objekta, dok sustavi bazirani na baterijama zahtijevaju izmjenu svakih nekoliko godina što se u konačnici značajno odražava na ekonomsku isplativost njihove primjene [31] [90] [91] [100].

### 4.3.3. Usporedba skladišta energije s obzirom na veličinu i težinu

Usporedna analiza skladišta energije s obzorom na njihovu veličinu i težinu prikazana je na slici 29. Veličina skladišta energije direktno je proporcionalna gustoći energije u kWh/m<sup>3</sup> duž apscise, a težina specifičnoj energiji u kWh/t duž ordinate.

Vidljivo je da će skladišta energije temeljena na elektrokemijskim baterijama, pogotovo Li-Ion i NaNiCl, imati manju masu i volumen za isti kapacitet skladištenja u usporedbi sa superkondenzatorima i zamašnjacima.



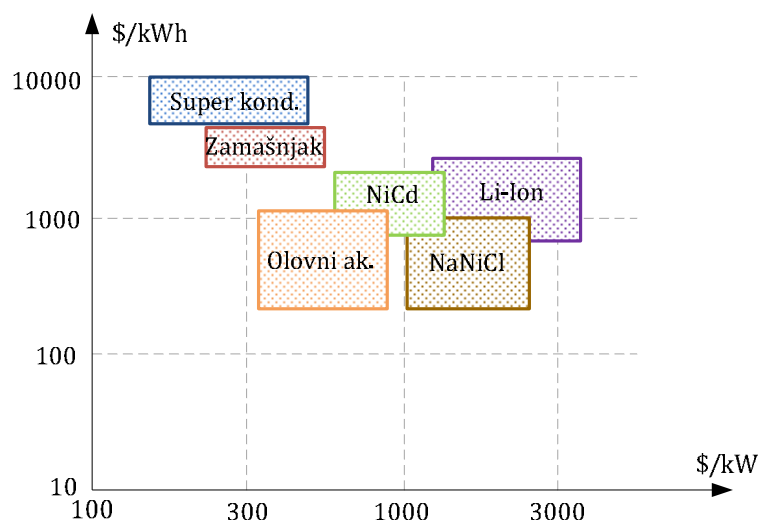
Slika 29. Usporedba skladišta energije prema veličini i masi

Ovo ipak treba uzeti s rezervom, pogotovo kod olovnih i akumulatora i NiCd baterija koje imaju višestruko manje specifične snage od njih, pa je za potrebe brze kompenzacije vršnih opterećenja potrebno povećati kapacitet skladišta kako bi se mogle osloboditi veće snage u kratkom vremenskom intervalu, čime ta razlika u veličini postaje znatno manja [31] [90] [91] [100].

#### 4.3.4. Usporedba skladišta energije s obzirom na cijenu energije i snage

Kao što je vidljivo iz rezultata simulacije iznesenih u poglavlju 3., za kompenzaciju kratkotrajnih vršnih opterećenja ili održavanje napajanja tijekom vremena potrebnog za ukapčanje rezervnog generatora na mrežu u slučaju ispada generatora koji je već bio na mreži, skladište energije mora davati relativno veliku snagu u kratkim vremenskim intervalima koji u najgorem slučaju iznose 30 - 40 sekundi. Stoga je prilikom analize troškova implementacije, cijenu snage potrebno staviti ispred cijene energije iako i ona ima značajan utjecaj na ukupne troškove [31] [90] [91] [100].

Iz rezultata usporedbe skladišta energije prema cijeni energije i snage koji su prikazani na slici 30. vidi se da u tom slučaju zamašnjak predstavlja najpovoljnije rješenje zbog vrlo niske cijene snage i prihvatljive (iako visoke) cijene energije.



Slika 30. Usporedba skladišta energije s obzirom na cijenu energije i snage

S obzirom da su potrebni kapaciteti skladišta energije na plovnim objektima relativno mali u odnosu na velike kopnene sustave, nešto viša cijena energije u ovome slučaju ne bi trebala predstavljati veliki problem.

#### 4.3.5. Rezultati usporedne analize i zaključak

Kako bi se lakše kvantificirale relativne prednosti ili nedostaci pojedine tehnologije za skladištenje energije, kreirana je tablica vrednovanja (Tablica 6). Kao referentne vrijednosti na temelju kojih se vršilo ocjenjivanje pojedine tehnologije uzeti su parametri olovnih akumulatora iz razloga što su oni najduže u praktičnoj upotrebi na plovnim objektima gdje se tradicionalno koriste u uređajima za besprekidno napajanje, pa su njihove prednosti i nedostaci dobro poznati.

Mjera vrijednosti alternativne tehnologije određena je na temelju broja parametara u kojima je ona bolja ili lošija od olovnih akumulatora. Svaki parametar brojčano je ocijenjen prema relativnoj vrijednosti na slijedeći način:

- 0 (nema razlike u odnosu na referentnu vrijednost)
- + (bolje karakteristike u odnosu na referentnu vrijednost)
- ++ (značajno bolje karakteristike u odnosu na referentnu vrijednost)
- - (lošije karakteristike u odnosu na referentnu vrijednost)
- -- (značajno lošije karakteristike u odnosu na referentnu vrijednost).

Parametri za koje je iz usporedne analize vidljivo da se međusobno vrlo malo razlikuju, ili su jednaki za sva razmatrana skladišta energije nisu uključeni u matricu

vrednovanja jer kao takvi nemaju utjecaja na konačnu ocjenu, a to su vrijeme odziva i nazivna snaga. Iako se maksimalne nazivne snage koje je moguće postići pojedinim komponentama ili modulima u načelu razlikuju, sve razmatrane tehnologije mogu zadovoljiti potrebe za snagom na DP plovnim objektima, pa stoga ovaj parametar nije nužno razmatrati pri vrednovanju.

Tablica 6. Tablica vrednovanja za skladišta energije

Tehnologija skladištenja energije	Mogućnost brzog oslobađanja energije	Specifična energija (Wh/kg)	Specifična snaga (Wh/kg)	Cijena energije (\$/kWh)	Cijena snage (\$/W)	Efikasnost (%)	Radni vijek	Veličina	Utjecaj na okoliš	Vrijeme punjenja
<b>Olovni akumulatori</b>	Referentna tehnologija									
NiCd baterije	0	+	0	-	-	-	+	0	0	0
Li-Ion baterije	+	++	++	-	-	+	+	++	0	+
NaNiCl baterije	0	++	-	0	--	+	+	++	0	+
Superkondenzator	++	-	++	--	++	++	++	--	+	++
Zamašnjak	++	-	++	--	++	++	++	--	++	++

Iz rezultata dobivenih na temelju matrice vrednovanja vidljivo je da zamašnjak, superkondenzatori i Li-ionske baterije pokazuju niz prednosti u odnosu na referentnu tehnologiju sa stanovišta mogućnosti njihove primjena na plovnim objektima. NaNiCl baterije nisu pokazale naročite prednosti u odnosu na olovne akumulatori, a kao najlošiji izbor za skladištenje električne energije na DP plovnim objektima pokazale su se NiCd baterije.

Prednosti zamašnjaka i superkondenzatora očituju se u specifičnoj snazi, mogućnosti oslobađanja velikih snaga u kratkom vremenu, brzini punjenja, efikasnosti, dugom životnom vijeku i lakom praćenju stanja napunjenosti, a to su upravo ključne karakteristike koje skladište energije na plovnom objektu mora zadovoljavati. Unatoč neospornim prednostima, oni imaju i odrađene nedostatke, prije svega malu gustoću energije i sukladno tome nešto veće dimenzije, te relativno velike gubitke uslijed samopražnjenja. U trenutku pisanja ovog rada, osim cijene, vjerojatno najveći nedostatak superkondenzatora je taj što su na njima bazirana skladišta energije kapaciteta većeg od 20 kWh još u vijek u fazi razvoja [93] [94].

Kao što je već spomenuto mala gustoća energije i nije toliko velik problem na plovnim objektima koliko na kopnenim instalacijama gdje skladišta energije moraju isporučivati desetke megavata u mrežu tijekom duljeg razdoblja (obično 15 - 20 minuta). Iz rezultata simulacije u poglavlju 3. vidi se da su na prosječnom DP plovnim objektu potrebni relativno mali kapaciteti skladišta energije koji u prosjeku iznose 20-ak kWh, čime se i njihova veličina svodi na donekle prihvatljive vrijednosti. Treba naglasiti da se očekuje kako će se s razvojem tehnologije i novih materijala za izradu rotora kod zamašnjaka njihova sposobnost pohrane energije višestruko povećati. Gubici uslijed samporažnjenja u slučaju primjene na DP plovnim objektima predstavljaju puno manji problem i to iz dvaju razloga. Jedan je taj što se oba skladišta energije mogu napuniti vrlo brzo (superkondenzatori gotovo trenutno, a zamašnjak u najviše desetak sekundi), a drugi što se na DP plovnim objektima zbog prirode opterećenja konstantno izmjenjuju periodi kada su generatori maksimalno opterećeni s onima kada je u sustavu prisutna određena rezerva snage koja se tada može pohraniti u skladište.

Trenutno od svih elektrokemijskih skladišta energije, jedino litij-ionske baterije pokazuju dovoljno dobre karakteristike da bi se mogle razmatrati kao potencijalna skladišta energije, no kod njih još uvijek postoji i nekoliko kritičnih nedostataka, prije svega u pogledu sigurnosti koja je na plovnim objektima od presudne važnosti. Naime, ove baterije u slučaju ekstremnih opterećenja mogu ispuštati tekući elektrolit, kroz svoje ventilacijske otvore, te može doći do njihovog zapaljenja. Kako bi se to spriječilo potrebno je koristiti sofisticirane metode zaštite koja su integrirane u samu bateriju, što im značajno povisuje ionako visoku cijenu.

Iz svega navedenog može se zaključiti da je u ovome trenutku, s obzirom na zrelost i dostupnost tehnologije zamašnjak jedino racionalno rješenje za skladištenje energije na DP plovnim objektima. Trenutno su razvijeni i komercijalno dostupni zamašnjaci koji mogu uskladištiti preko 25 kWh energije s nazivnim snagama do 400 kW po jedinici, što znači da nekoliko takvih paralelno spojenih modula mogu u potpunosti zadovoljiti potrebne kapacitete skladišta energije na razmatranim plovnim objektima [101].

Iako skladišta energije temeljena na superkondenzatorima i litij-ionskim baterijama zbog gore navedenih razloga još uvijek ne zadovoljavaju sve kriterije koje nameću specifičnosti elektroenergetskih sustava DP plovnih objekata, ne može ih se a priori odbaciti kao neadekvatna rješenja, s obzirom na intenzivne napore koji se ulažu u istraživanje i razvoj ovih tehnologija. Realno je za očekivati da će one s vremenom prevladati trenutne nedostatke kako bi mogle konkurirati zamašnjacima ili ih čak prestići. U prilog tome idu i činjenice da američka mornarica ulaže znatna

sredstva upravo u razvoj litij-ionskih baterija za primjenu na njihovim brodovima [40], dok se superkondenzatori već sada razmatraju kao rješenje za kompenzaciju naglih promjena opterećenja u sustavima hibridne brodske propulzije [46].

#### **4.4. Analiza mogućnosti ugradnje zamašnjaka na primjeru referentnog plovnog objekta**

Iako su rezultati usporedne analize pokazali da je sa stanovišta razmatranih utjecajnih čimbenika i s njima povezanih parametara, zamašnjak trenutno najbolji izbor za skladištenje energije na DP plovnim objektima, potrebno je također provjeriti je li njegova ugradnja na njima realno moguća s obzirom na stanje tehnologije u trenutku pisanja ovoga rada.

U tu svrhu odabran je zamašnjak 450 XP proizvođača Beacon Power (Slika 31) koji bi trebao biti komercijalno dostupan krajem 2015 godine. Njegovi osnovni podaci javno su dostupni [101]. Razmatrani tip zamašnjaka odabran je iz razloga što se gotovo identični uređaji (iz iste serije, samo nešto nižeg kapaciteta) već duže vrijeme primjenjuju na kopnenim sustavima za skladištenje energije snage do 20 MW [102], te predstavlja dovoljno zrele i provjerenu tehnologiju.

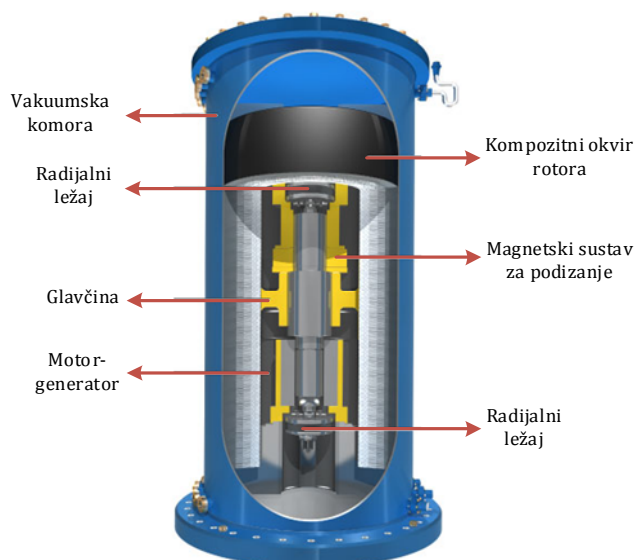
Ovaj zamašnjak, kao uostalom i svi u ovome trenutku komercijalno dostupni uređaji, razvijan je primarno za upotrebu u kopnenim sustavima distribucije električne energije, stoga je važno uočiti njegove eventualne nedostatke te na temelju njih predložiti moguća tehnička rješenja čijom bi se primjenom svojstva zamašnjaka u kontekstu primjene na DP plovnim objektima još više poboljšala.

Analiza će se provesti na primjeru elektroenergetskog sustava referentnog plovnog objekta koji je opisan u poglavlju 3, a kao osnova za određivanje potrebnih karakteristika skladišta energije baziranog na razmatranom zamašnjaku koristit će se rezultati simulacije koji su izneseni u istom poglavlju.

##### **4.4.1. Zamašnjak Beacon Power 450 XP**

Razmatrani zamašnjak i njegovi glavni dijelovi prikazani su na slici 31. Kompozitni okvir rotora načinjen od kombinacije karbonskih i staklenih vlakana, aluminijska glavčina i čelična osovina motor generatora čine jednu cjelinu koja rotira brzinom od 8000 do 16 000 okretaja u minuti ovisno o stanju napunjenosti zamašnjaka. Kako bi se čim više smanjilo trenje rotirajuća masa je smještena u vakuumsku komoru i levitira na magnetskom polju, što omogućuje magnetski sustav za podizanje rotora [101].





Slika 31. Zamašnjak Beacon Power 450XP

Tablica 7. Karakteristike zamašnjaka Beacon Power 450 XP [101]

<b>Izlazni/ulazni napon</b>	600 V AC 3 faze
<b>Frekvencija mreže</b>	50/60 Hz
<b>Nazivna izlazna snaga</b>	Promjenjiva od 70 do 360 kW
<b>Mogućnost preopterećenja</b>	150 % za 10 sekundi (ako je napunjenost $\geq 90$ %)
<b>Dostupna energija (kapacitet)</b>	36 kWh
<b>Vrijeme odziva</b>	<15 ms
<b>Gubici uslijed samopražnjenja</b>	7,5 kW za 5 min, pri nazivnoj izlaznoj snazi 320 kW
<b>Vrijeme pražnjenja s obzirom na nazivnu izlaznu snagu</b>	

Zamašnjak je predviđen za vertikalnu ugradnju i relativno je malog promjera u odnosu na visinu, što mu daje priličnu fleksibilnost kod eventualnog smještaja unutar

brodske strojarnice. Osnovne dimenzije zamašnjaka su: visina 220 cm, promjer 95 cm i težina oko 1500 kg.

Osnovne karakteristike zamašnjaka Beacon Power 450 XP dane su u tablici 7. Zamašnjak Beacon Power 450 XP se na mrežu spaja preko dvosmjernog ŠIM pretvarača frekvencije koji je izveden tako da omogućuje paralelno spajanje više jedinica u svrhu povećanja snage i kapaciteta skladišta energije. Pretvarač ima ugrađenu zaštitu od kratkog spoja na izlazu i u slučaju kvara može trenutno prekinuti tok snage od skladišta energije prema mreži. Također, može se konfigurirati da radi kao izvor konstantne struje ili konstantnog napona, što je vrlo važno kod spajanja zamašnjaka u paralelni rad [101].

#### **4.4.2. Konfiguracija i fizičke dimenzije skladišta energije sa zamašnjacima**

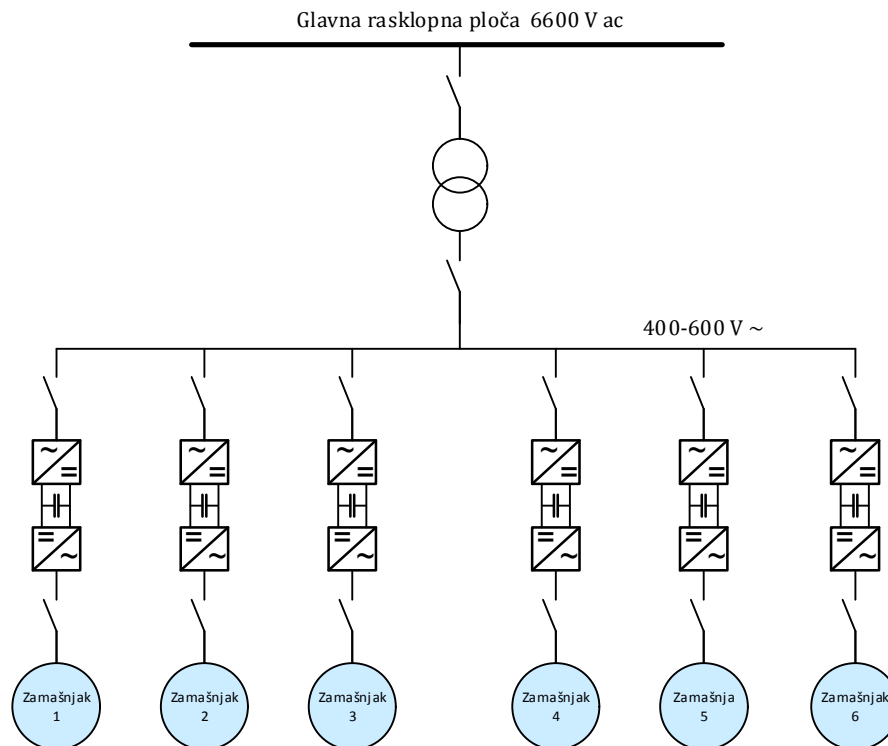
Pri analizi mogućnosti ugradnje zamašnjaka Beacon Power 450X na referentni plovni objekt krenut će se od iste pretpostavke kao i pri definiranju postavki simulacije u poglavlju 3, a ta je da skladište energije mora biti u mogućnosti zamijeniti jedan od dizelskih generatora u slučaju njegovog ispada iz mreže, sve dok pričuvni generator ne preuzme opterećenje. Sukladno rezultatima simulacije takvo bi skladište na referentnom plovnom objektu moralo imati minimalni kapacitet od 20 kWh i minimalnu nazivnu izlaznu snagu od 2MW koju mora davati u vremenu ne kraćem od 40 sekundi.

Iz tablice 7. može se vidjeti da razmatrani zamašnjak ima znatno veći kapacitet skladištenja od potrebnog, no nedovoljnu izlaznu snagu zbog relativno male snage motor generatora. Kako bi se povećala izlazna snaga tako da zadovolji gore navedene vrijednosti, potrebno je paralelno spojiti 6 jedinica čime se dobije skladište energije kapaciteta 216 kWh sposobno davati snagu nešto veću od 2 MW u vremenu od 4 minute. Za spajanje skladišta energije na mrežu potreban je i distribucijski transformator koji će izlazni napon skladišta prilagoditi naponu mreže koji u ovome slučaju iznosi 6600 V (Slika 32).

S obzirom na stupanj sigurnosti napajanja koje se želi postići, konfiguracija elektroenergetskog sustava sa skladištem energije može se izvesti na tri osnovna načina:

- 1) Broj ugrađenih dizelskih generatora ostaje isti i dodaje se skladište energije koje može u potpunosti zamijeniti jedan generator do preuzimanja opterećenja od strane generatora u pričuvi.

- 2) Izbacuje se jedan dizelski generator i na njegovo mjesto dodaje skladište energije koje može u potpunosti zamijeniti jedan generator do preuzimanja opterećenja od strane generatora u pričuvi.
- 3) Više skladišta energije manje snage i kapaciteta ugrađuje se u krugovima kritičnih potrošača (propulzija, napajanje namjenskih tehničkih sustava, ...) i koriste se za kompenzaciju vršnih opterećenja samo na razini te pojedinačne komponente.



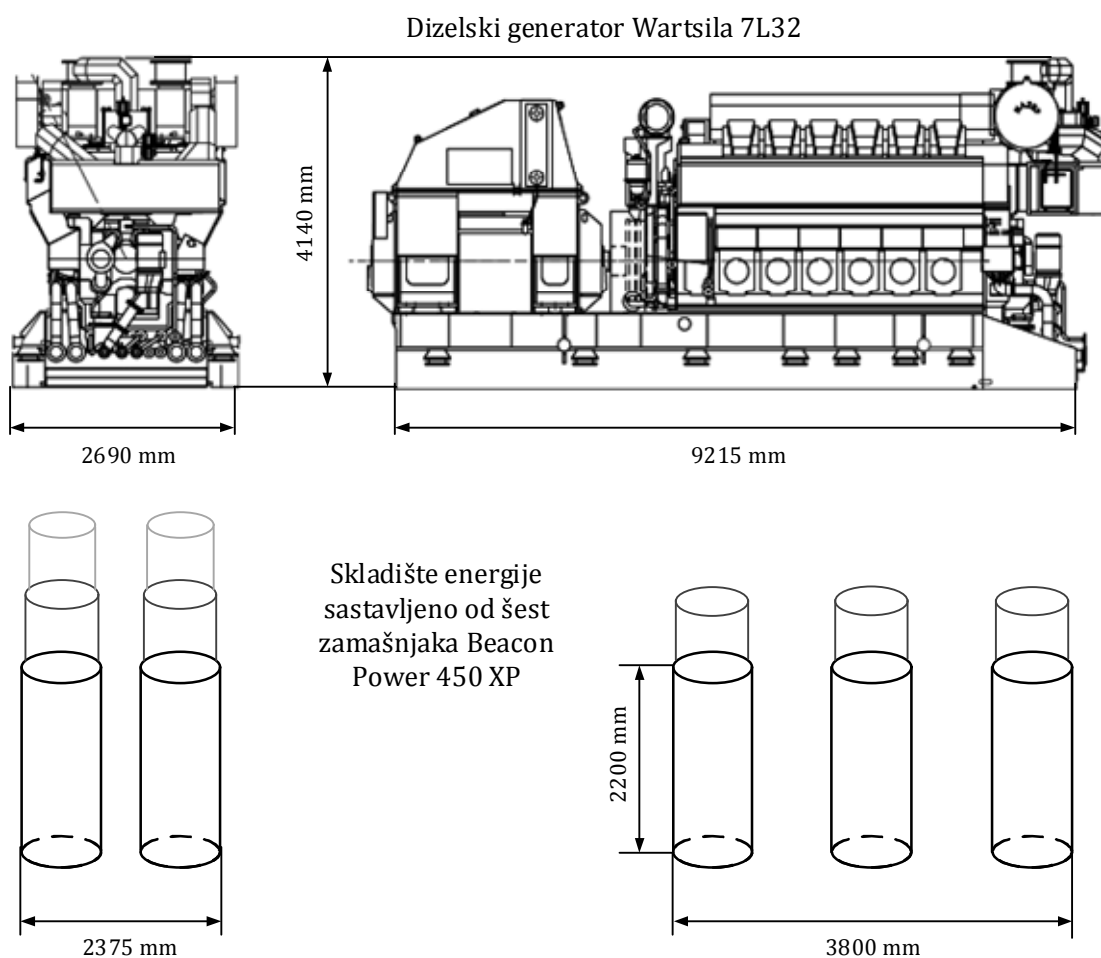
Slika 32. Spajanje zamašnjaka Beacon Power 450 XP s elektroenergetskom mrežom na referentnom plovnom objektu

U ovome radu razmatrat će se samo prvi slučaj jer pruža najveći stupanj sigurnosti, a ujedno postavlja i najveće izazove pri ugradnji skladišta energije, pogotovo ako je riječ o nadogradnji već postojećeg elektroenergetskog sustava. Također, jedan od razloga zašto je odabrana upravo ova konfiguracija je i taj što se u slučaju problema sa skladištem energije prelazi na klasičan rad prema uvjetima definiranim u tablici 2., za što treba imati dovoljan broj generatora kako bi se to omogućilo.

Na slici 33. je prikazana usporedba okvirnih dimenzija potrebnog skladišta energije s dimenzijama dizelskih generatora na referentnom plovnom objektu, prema podacima koji su dostupni u [61] [101]. Pretpostavljano je da je skladište energije realizirano u obliku jednog modula koji se sastoji od 3 para zamašnjaka, fizički

smještenih jedan do drugog. Volumen koji zauzima dizelski generator iznosi približno 103 m<sup>3</sup>, dok mu je ukupna težina 69 t. S druge strane, volumen predložene konfiguracija skladišta energije (bez transformatora i pretvarača) iznosi približno 20 m<sup>3</sup>, ukupne težine 9 t.

Treba napomenuti da ovakva koncepcija skladišta energije omogućuje priličnu fleksibilnost pri smještaju zamašnjaka jer nije nužno da su pojedinačne komponente smještene blizu jedna drugoj, tako da gore navedena topologija nije jedino rješenje.



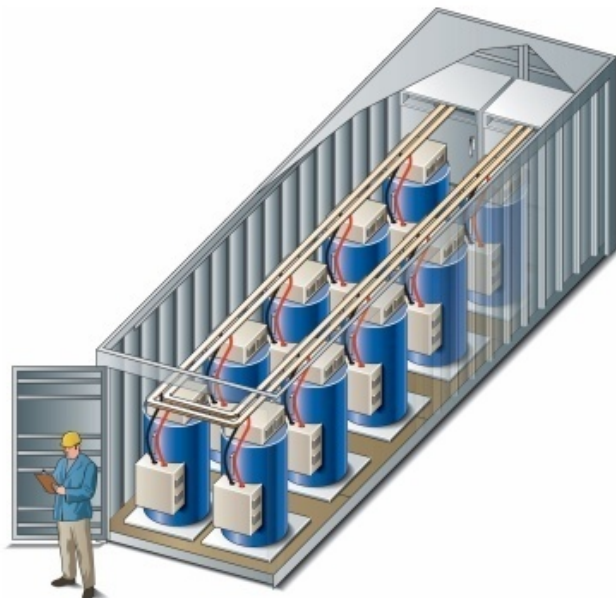
Slika 33. Usporedba dimenzija predloženog skladišta energije i dizelskog generatora Wartsila 7L32

Pretpostavljeno je da se za spajanje skladišta na mrežu koristi standardni tip brodskih energetske transformatora. Za potrebe ove analize odabran je transformator snage 2.5 MVA. Volumen ovakvih transformatora (s kućištem) iznosi u prosjeku od 8 do 10 m<sup>3</sup>, a težina od 4 do 6 tona. Tipične tlocrtnne površine koje ovakvi transformatori zauzimaju iznose oko 3 - 3.5 m<sup>2</sup>, a visine 2.2 - 2.4 m [103] [104] [105].

Smještaj transformatora ovih dimenzije ne bi trebao predstavljati problem čak niti na već izgrađenim objektima. Pošto je transformator u pravilu opterećen vrlo kratko vrijeme, primjerice u razmatranom slučaju maksimalno 40-ak sekundi, moguće je ukoliko je to potrebno, koristiti i transformatore manje snage zbog toga jer većina transformatora bez problema može izdržati kratkotrajna preopterećenja od 20-ak posto.

Konfiguracija, smještaj i veličina pretvaračkog sklopa ovisi o konkretnoj aplikaciji. U ovome slučaju potrebno je šest pretvarača snage oko 400 kVA spojenih u paralelu. S obzirom na specifičnosti plovnog objekta i široku dostupnost standardnih industrijskih pretvarača koji zadovoljavaju navedene potrebe, najbolje ih je izvesti kao zasebne module s mogućnošću vertikalne ugradnje na pregradne zidove unutar prostorije sa zamašnjacima čime se dobiva najveća ušteda prostora. Prosječne dimenzije danas dostupnih pretvarača nazivne snage 400 - 450 kVA su ; visina od 1500 do 1800 mm , širina od 500 do 700 mm i dubina od 600 do 650 mm [106] [107].

Ukoliko bi se transformator smjestio unutar prostorije s glavnom rasklopnom pločom, što je uobičajena praksa, za smještaj zamašnjaka i pripadajućih pretvarača trebalo bi osigurati prostoriju tlocrtno površine 40 - 50 m<sup>2</sup> uz adekvatni sustav hlađenja. Pri izgradnji novog plovnog objekta taj cilj je u potpunosti ostvariv, dok bi u slučaju nadogradnje na postojećim plovnim objektima bilo nužno provesti odgovarajuće preinake.



Slika 34. Modularno skladište energije na bazi zamašnjaka smješteno unutar standardnog broskog 20-stopnog kontejnera [108]

Na kraju treba spomenuti još jednu mogućnost realizacije skladišta energije s razmatranim tipom zamašnjaka koja je nedavno zaživjela u praktičnoj upotrebi, a potencijalno bi mogla olakšati instalaciju skladišta energije na već izgrađenim plovnim objektima s dinamičkim pozicioniranjem. Naime, uz određene modifikacije, zamašnjake (do 10 jedinica) i pretvaračke sklopove je moguće ugraditi unutar standardnog brodskog 20-stopnog kontejnera (duljina 5598 mm, širina 2325 mm i visina 2390 mm) čime se dobiva mogućnost smještaja skladišta energije direktno na palubu (Slika 34), što je većini slučajeva jednostavnije izvesti od preinaka unutar plovnog objekta, uz uvjet da postoji osigurano hlađenje, što u većini slučajeva na plovnim objektima nije teško postići [108].

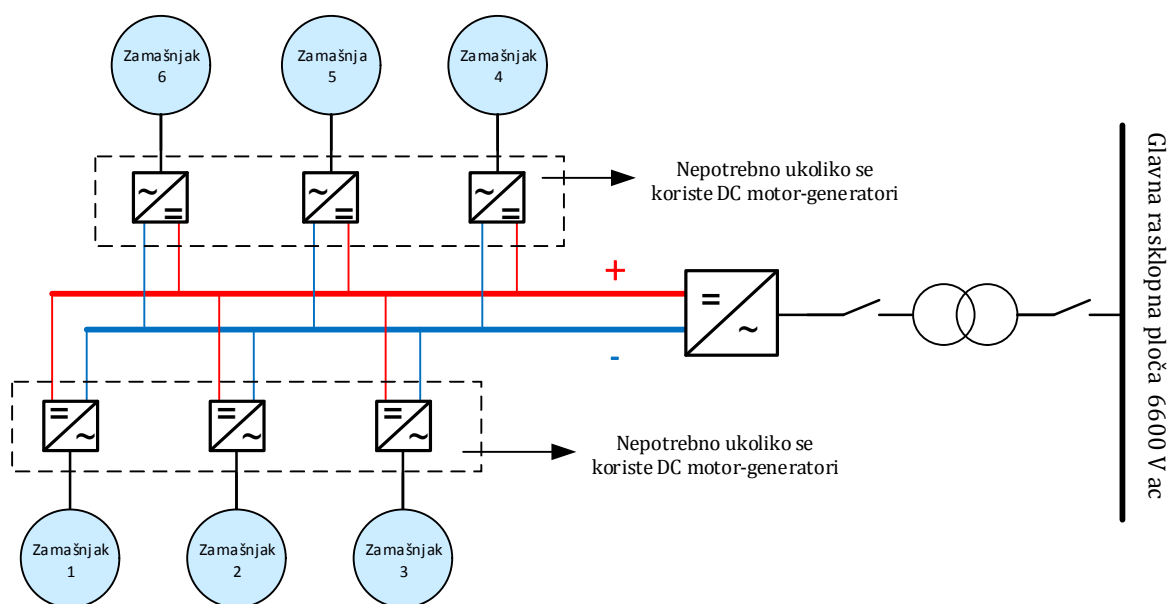
Konkretno, u slučaju referentnog plovnog objekta je tehnička implementacija skladišta energije na bazi zamašnjaka u trenutku pisanja ovoga rada u potpunosti moguća, kako u pogledu mogućnosti njegovog fizičkog smještaja, tako i u pogledu dostupnih snaga i kapaciteta. Već danas instalacija predstavljenog ili sličnog skladišta energije na bazi zamašnjaka ne bi trebala predstavljati problem kod novo projektiranih plovnih objekata.

Za očekivati je da će se razvojem novih kompozitnih materijala za izradu rotora gustoća energije i specifična snaga zamašnjaka povećavati uz istodobno smanjenje ili zadržavanje postojećih dimenzija što će dodatno olakšati njihovu instalaciju. Nadalje, uz odgovarajuće preinake od kojih su neke iznesene u poglavlju koje slijedi moguće je još više prilagoditi zamašnjake za primjenu na plovnim objektima, čime je također moguće utjecati na njihov broj, a samim time na dimenzije i cijenu skladišta energije.

#### **4.4.3. Prijedlozi za poboljšanje skladišta energije sa zamašnjacima u kontekstu primjene na plovnim objektima**

Ukoliko se analizira skladište energije s komercijalno dostupnim zamašnjacima koje je razmatrano u prethodnom poglavlju, može se vidjeti da njihovo najveće ograničenje s obzirom na zahtjeve koje proizlaze iz rezultata provedene simulacije predstavlja relativno mala snaga motor-generatora. Naime, kapacitet skladištenja jednog zamašnjaka već je sam po sebi dovoljan da zadovolji potrebe za energijom kod zamjene jednog generatora na referentnom plovnom objektu unutar vremena od 40-ak sekundi, ali zbog ograničenja njegovog motor generatora on može dati tek nešto više od jedne šestine potrebne nazivne snage. Svaki zamašnjak može isporučivati tu snagu kroz vrijeme od 4 minute, što je svakako poželjno u kopnenim aplikacijama, no u konkretnom slučaju to samo nepotrebno povećava broj potrebnih jedinica.

Primjerice, kada bi se nazivna izlazna snaga zamašnjaka povećala s 360 kW na 600 kW skladište energije bi se moglo realizirati sa samo četiri jedinice, čime bi se njegova masa i volumen znatno smanjili. Takvo skladište bi bilo sposobno isporučiti 2,4 kW u vremenskom intervalu nešto većem od dvije minute, što je još uvijek dvostruko više od minimalnih zahtjeva u razmatranom slučaju. Da bi se to omogućilo potrebno je povećati snagu motor-generatora, ali na način da to u prevelikoj mjeri ne utječe na konačne dimenzije zamašnjaka. Rješenje koja bi to mogla omogućiti su korištenje motor generatora veće specifične snage i većeg nazivnog napona.



Slika 35. Moguća konfiguracija skladišta energije na bazi zamašnjaka sa samo jednim izmjenjivačem

Također, jedno od rješenja koje bi na plovnim objektima bilo prihvatljivije, kako u pogledu smještaja, tako i u pogledu održavanja bila bi primjena samo jednog izmjeničnog pretvaračkog sklopa veće snage. Kako bi se to omogućilo, zamašnjake bi trebalo modificirati na način da na svom izlazu daju istosmjerni napon za što bi se moglo postići korištenjem istosmjernih motor generatora. Taj istosmjerni napon tada bi se preko odgovarajućih sabirnica mogao dovesti direktno na ulaz zajedničkog dvosmjernog ŠIM izmjenjivača čiji je izlaz preko transformatora spojen na sabirnice glavne rasklopne ploče (Slika 35).

Ovakva konfiguracija, osim što pojednostavljuje izvedbu algoritama za upravljanje raspodjelom snage, također bi znatno olakšala implementaciju skladišta energije na budućim DP plovnim objektima s istosmjernim razvodom.

Treba napomenuti da je ovakvo rješenje moguće izvesti i s postojećim zamašnjacima, ukoliko bi to iz nekog razloga bilo potrebno, no tada bi na izlazu svakog zamašnjaka trebalo ugraditi dvosmjerne regulirane ispravljače što u konačnici može čak imati i negativan utjecaj na veličinu i cijenu skladišta energije.



## 5. Analiza ekonomske isplativosti primjene skladišta energije

Osnovni zadatak svakog plovnog objekta je stvaranje profita brodovlasniku, stoga odluka o investiranju u skladišta energije zahtijeva ekonomsku analizu troškova investicije i ušteda koje je moguće ostvariti tijekom životnog vijeka plovnog objekta. Treba također napomenuti da ugradnja skladišta energije povećava masu i volumen električne centrale čime se smanjuje pomorsko-prijevozni učinak plovnog objekta, što općenito može smanjiti ekonomske efekte korištenja skladišta energije.

Kada je riječ o elektroenergetskom sustavu uštede je moguće ostvariti samo kroz smanjenje cijene proizvedene električne energije. Glavni čimbenik koji utječe na cijenu energije proizvedene pomoću brodskih dizelskih generatora je potrošnja goriva. Pored smanjenja potrošnje goriva, cijenu energije također je moguće smanjiti i kroz smanjenje troškova održavanja dizelskih generatora, te povećanjem faktora snage potrošnje. Treba napomenuti da se problemi s niskim faktorom snage u pravilu javljaju kod plovnih objekata starije generacije koji koriste tiristorske pretvarače, dok je na modernim DP brodovima taj problem uglavnom riješen primjenom ŠIM pretvarača, pa se u ovome poglavlju neće razmatrati.

### 5.1. Troškovi ugradnje skladišta energije s zamašnjacima

U trenutku pisanja ovoga rada više je razloga zbog kojih je prilično teško egzaktno odrediti troškove ugradnje skladišta energije sa zamašnjacima na plovne objekte, a sigurno je najveći taj što još uvijek ne postoji referentni plovni objekt trgovačke mornarice koji koristi ovu tehnologiju.

Kako su zamašnjaci s kompozitnim rotorima još uvijek relativno nova tehnologija i ulažu se znatni naponi i sredstva za poboljšanje njihovih karakteristika, postoji svega nekoliko proizvođača komercijalnih uređaja koji za sada javno ne iznose detaljne tehničke podatke i podatke o cijeni uređaja.

Troškovi implementacije koji se mogu pronaći u dostupnoj literaturi [31] [51] [109] [110], a većinom je riječ o dugoročnim studijama financiranim od strane državnih institucija, odnose se u pravilu na kopnena postrojenja velikog kapaciteta skladištenja s nazivnim snagama reda veličine 20-ak MW i vremenima pražnjenja unutar 15 do 20 minuta. Ti rezultati ne mogu se primijeniti na plovne objekte zbog toga jer uključuju cijenu zemljišta, građevinskih radova i prateće infrastrukture, tj.

prezentiraju ukupnu cijenu instalacije. Također, proučavanjem literature vidljivo je da se čak i u najnovijim studijama koriste podaci starijeg datuma ili jednostavno uzimaju podaci iz prethodnih već provedenih studija, što dodatno otežava procjenu troškova s obzirom na trenutno stanje tehnologije.

Broj znanstvenih radova iz ovoga područja, pogotovo onih koji se odnose na mogućnosti primjene zamašnjaka na plovnim objektima, još je uvijek vrlo malen te se u njima usko obrađuju samo tehnički detalji dok je ekonomski aspekt stavljen u drugi plan. Kako se ti radovi većinom odnose na brodove Američke ratne mornarice, podaci o troškovima, čak i ako postoje, nisu javno dostupni.

Vrlo korisne podatke o cijeni zamašnjaka mogu se pronaći u [111] gdje je dan pregled tehnologije i iznesena su iskustva na temelju njihove stvarne upotrebe u UPS uređajima instaliranim u bolnicama te vladinim i vojnim institucijama. Ovdje navedene cijene zamašnjaka s velikim brojem okretaja, bez ostalih troškova koji se odnose na prateću infrastrukturu iznose oko 300 \$/kW. Jedan od vodećih proizvođača zamašnjaka za UPS uređaje "*Active Power*" također navodi cijenu od 330 \$/kW [112].

U trenutku pisanja ovoga rada, najnoviji podaci o stanju i cijenama tehnologija za skladištene energije uključujući i zamašnjake, analizirani na osnovi podataka i izračuna dobivenih iz višestrukih izvora, mogu se pronaći u preglednom radu objavljenom u časopisu *Energy* u prosincu 2014. [100]. Prema tim podacima cijena zamašnjaka po jedinici snage iznosi 30 - 700 \$/kW pri čemu se gornja granica odnosi na zamašnjake s velikim brojem okretaja i kompozitnim rotorima. Pošto predloženo skladište energije koristi upravo ovakve zamašnjake u ovome radu uzimat će se u obzir viša cijena.

Troškovi održavanja zamašnjaka u pravilu nisu veliki i iznose svega nekoliko postotaka njihove ukupne cijene [111] [93]. To se posebno odnosi na skladišta s manjim brojem jedinica u kakve spadaju i ona na plovnim objektima, zgradama, bolnicama, podatkovnim centrima, itd. Primjerice u [111] su navedeni troškovi održavanja dobiveni na osnovi iskustva korištenja zamašnjaka u zgradi zapovjedništva američke vojske u Atlanti i oni iznose oko 5 \$/kW godišnje.

Na temelju gore navedenih podataka može se procijeniti da bi s obzirom na trenutno stanje tehnologije, cijena ugradnje skladišta energije snage 2200 kW kakvo je predloženo u poglavlju 4 mogla iznositi oko 1,5 - 1,6 milijuna US dolara. Pri procijeni je uzeta u obzir najviša cijena zamašnjaka s pripadajućim komponentama od 700 \$/kW prema [100]. Uzevši u obzir da se cijena brodova istih ili sličnih karakteristika kao što je referentni brod za polaganje cijevi kreće u rasponu od 180

do 200 milijuna US dolara [113], tada procijenjena cijena skladišta energije iznosi oko 1 % cijene broda. Treba naglasiti da su navedene vrijednosti samo procjene koje je moguće donijeti na temelju dostupnih podataka kako bi se dobila okvirna usporedba njihove cijene s cijenom plovnog objekta.

## **5.2. Analiza mogućnosti uštede kroz smanjenje potrošnje goriva**

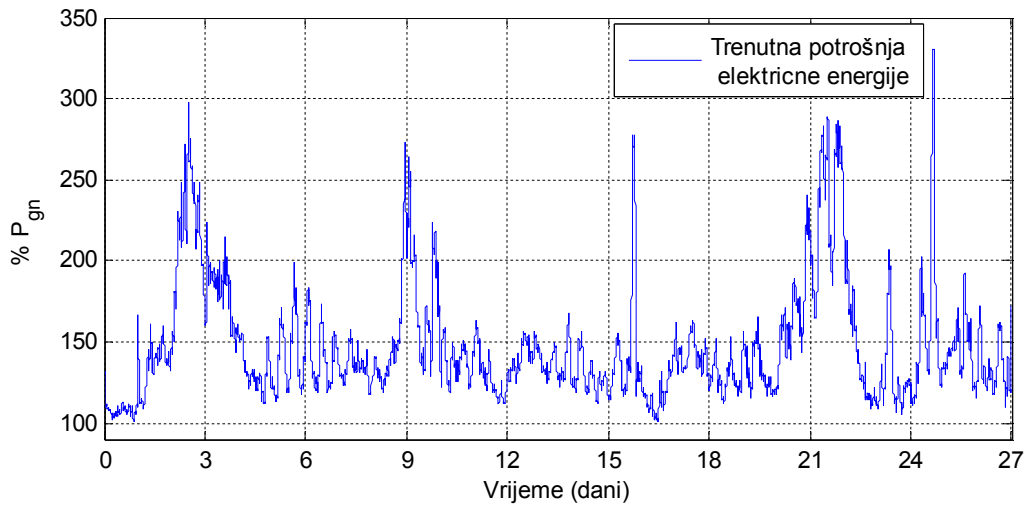
Kao što je već spomenuto u uvodu jedan od glavnih ciljeva ovoga rada je analiza mogućnosti povećanja ekonomske isplativosti električne centrale kroz smanjenje potrošnje goriva. Kako bi se ona mogla provesti potrebno je znati ukupnu potrošnju električne energije za određeni period eksploatacije plovnog objekta. Potrošnju električne energije plovnog objekta u režimu dinamičkog pozicioniranja ne može se deterministički odrediti pošto na nju djeluje niz utjecajnih čimbenika od kojih su najvažniji vrsta plovnog objekta i vrsta radova koje on provodi, te vremenski uvjeti pri dinamičkom pozicioniranju (visina valova, vjetar, morske struje, ...).

U ovome radu su korišteni realni podaci snimljeni u periodu od 27 dana. ecjevovoda između nalazište plina Ormen Lange i industrijskog postrojenja u Nyhamni, Norveška, s intervalom uzorkovanja od 10 sekundi.

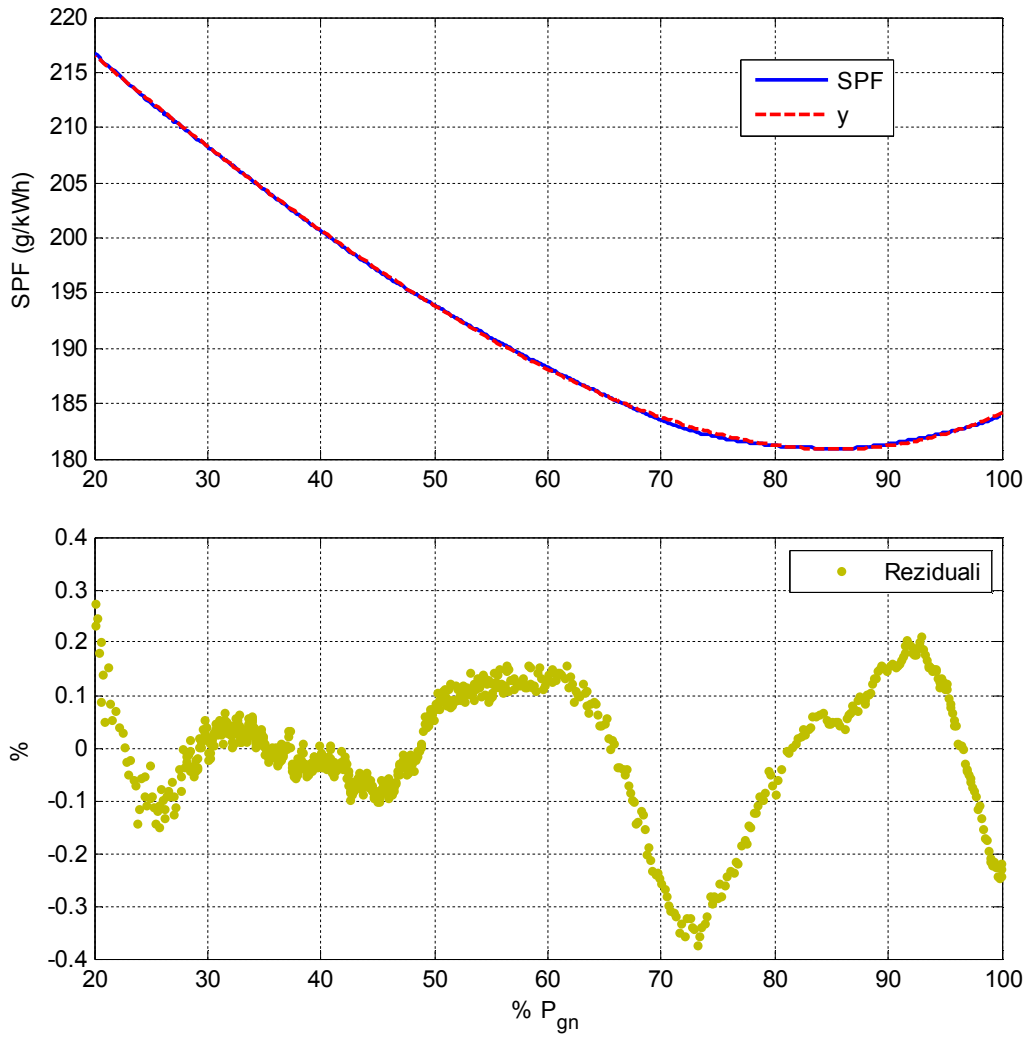
### **5.2.1. Obrada i analiza podataka**

Za obradu podataka, provedbu simulacije i analizu dobivenih rezultata korišten je programski paket Matlab. Izvorna arhiva mjerenja konvertirana je u .mat format kako bi se olakšala obrada u Matlabu. Programski kod koji je korišten za potrebe simulacije nalazi se u prilogu C.

Snimljeni podaci o trenutnoj potrošnji u kilovatima su skalirani tako da se potrošnja može izraziti u postocima nazivne snage pojedinačnog dizelskog generatora (Slika 36) kako bi se olakšao izračun potrošnje putem aproksimacije krivulje specifične potrošnje iz slike 37. Svi generatori imaju istu nazivnu snagu te da je kod paralelnog rada opterećenje među njima jednako raspoređeno. Uvjeti pokretanja i zaustavljanja dizelskih generatora u ovisnosti o opterećenju bez korištenja skladišta energije definirani su prema tablici 2. (str. 38). Kod primjene skladišta energije, maksimalno dozvoljeno opterećenje pojedinačnog dizelskog generatora ograničeno je samo uvjetom da u sustavu mora uvijek biti rezerve snage veličine 10 % nazivne snage jednog dizelskog generatora.



Slika 36. Eksploatacijski profil broda za polaganje cijevi



Slika 37. Aproksimacija krivulje specifične potrošnje dizelskog generatora

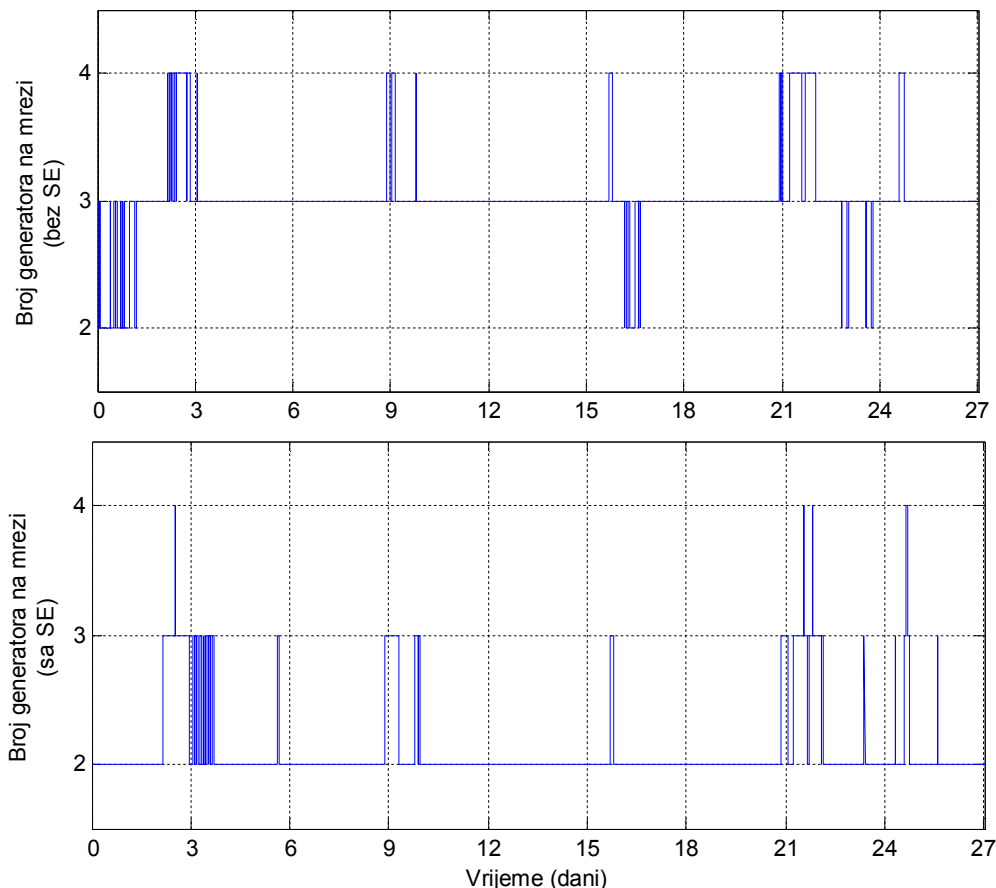
Kako bi se iz vrijednosti trenutnog opterećenja pojedinog dizelskog generatora mogla što jednostavnije izračunati trenutna potrošnja, krivulja specifične potrošnje za područje od 20 % do 100 % nazivne snage aproksimirana je polinomom:

$$y = -2,93 \cdot 10^{-5} x^3 + 3,562 \cdot 10^{-3} x^2 - 0,973x + 234,74. \quad (5.1)$$

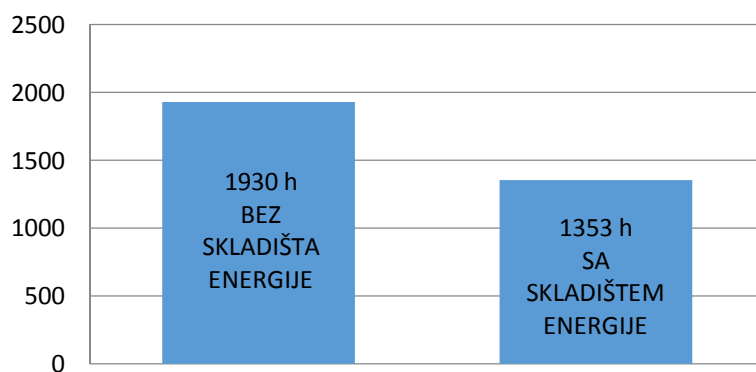
Na slici 37. prikazana je usporedba dijagrama specifične potrošnje goriva (SPF) u g/kWh dobivenog od strane proizvođača dizelskih motora [61] i aproksimacije  $y$ . Već je na prvi pogled vidljivo da je aproksimacija izuzetno točna, što je i formalno potvrđeno i vrlo malom odstupanju od originalne vrijednosti koja se kreće od -0,38 % do 0,3 %.

### 5.2.3. Određivanje broja dizel generatora na mreži

Kako bi se odredio broj dizel generatora na mreži informacija o ukupnoj trenutnoj potrošnji je uspoređena s definiranim uvjetima pokretanja i zaustavljanja generatora za slučaj bez primjene skladišta energije (Tablica 2) i za slučaj primjene skladišta energije.



Slika 38. Broj generatora na mreži bez i sa skladištem energije



Slika 39. Ukupni akumulirani broj radnih sati DG-a sa i bez skladišta energije

Iz rezultata simulacije na slici 38. i dijagrama na slici 39. može se vidjeti da se potreban broj generatora na mreži upotrebom skladišta energije značajno smanjuje, što je bilo i očekivano. U prvom slučaju dizelski generatori su odradili ukupno 1930 radnih sati, dok je primjenom skladišta energije broj akumuliranih radnih sati pao na 1353 što odgovara smanjenju od 29,9 %.



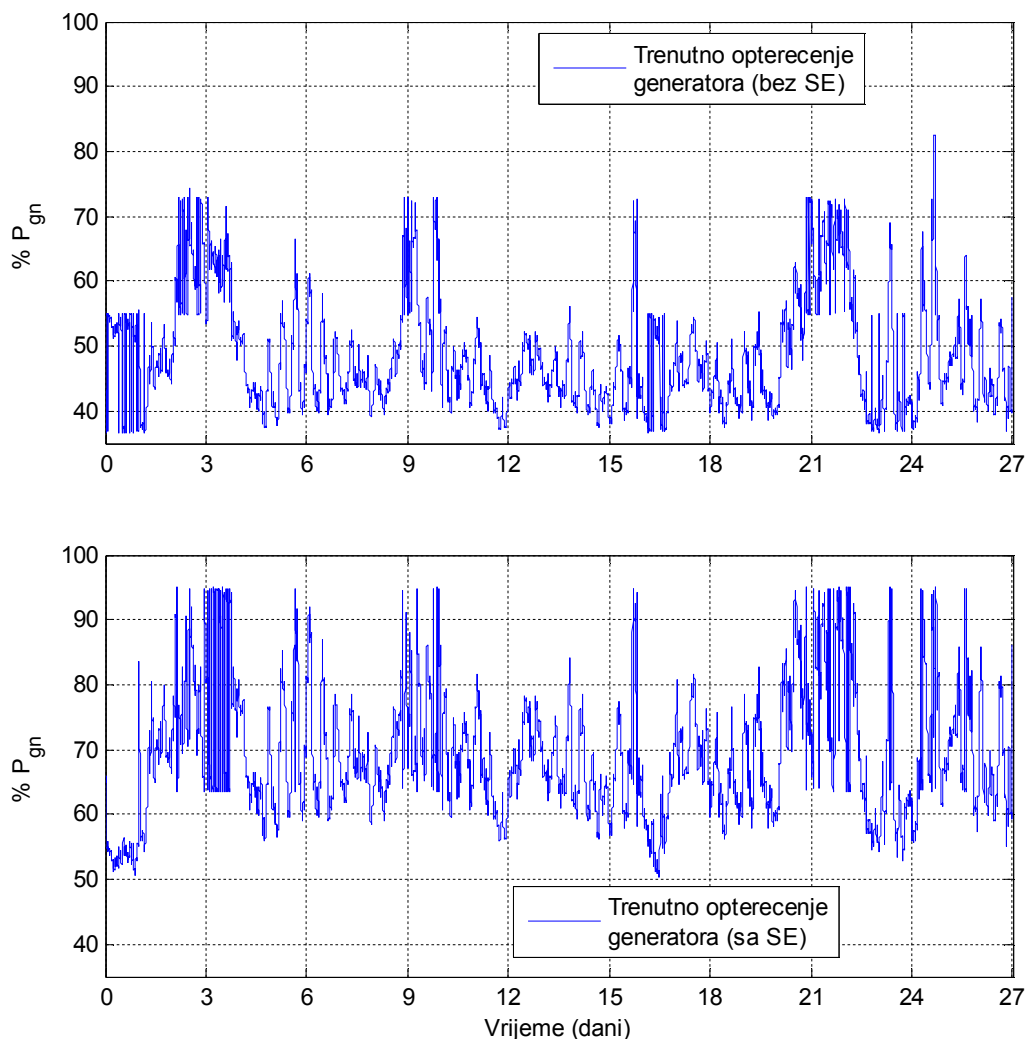
Slika 40. Vrijeme (u postocima) rada određenog broja DG-a na mreži s i bez skladišta energije

Na slici 40. jasno se vidi da u slučaju kad skladište energije nije spojeno na mrežu, 89 % ukupnog vremena rade tri dizelska generatora, dok je njegovome primjenom to isto opterećenje moguće pokriti s dva dizelska generatora bez da se ugrozi sigurnost elektroenergetskog sustava. Također je uočljivo da su u prvom slučaju čak 7 % ukupnog vremena radila 4 dizelska generatora, dok u drugom slučaju za time uopće nije bilo potrebe.

Može se dakle zaključiti da je primjenom skladišta energije moguće smanjiti potreban broj generatora na mreži, a time i broj radnih sati dizelskih generatora, što između ostalog omogućuje produljenje servisnih intervala i ostvarivanje ušteta zbog smanjenja troškova održavanja i rezervnih dijelova.

## 5.2.4. Određivanje potrošnje goriva

Kako bi se odredila ukupna potrošnja goriva potrebno je najprije odrediti trenutno opterećenje pojedinog generatora i zatim uz pomoć jednadžbe (5.1) kojom se aproksimira krivulja specifične potrošnje na slici 36. izračunati trenutnu specifičnu potrošnju za pojedini dizelski generator. Dobiveni rezultati za trenutno opterećenje generatora prikazani su na slici 41.

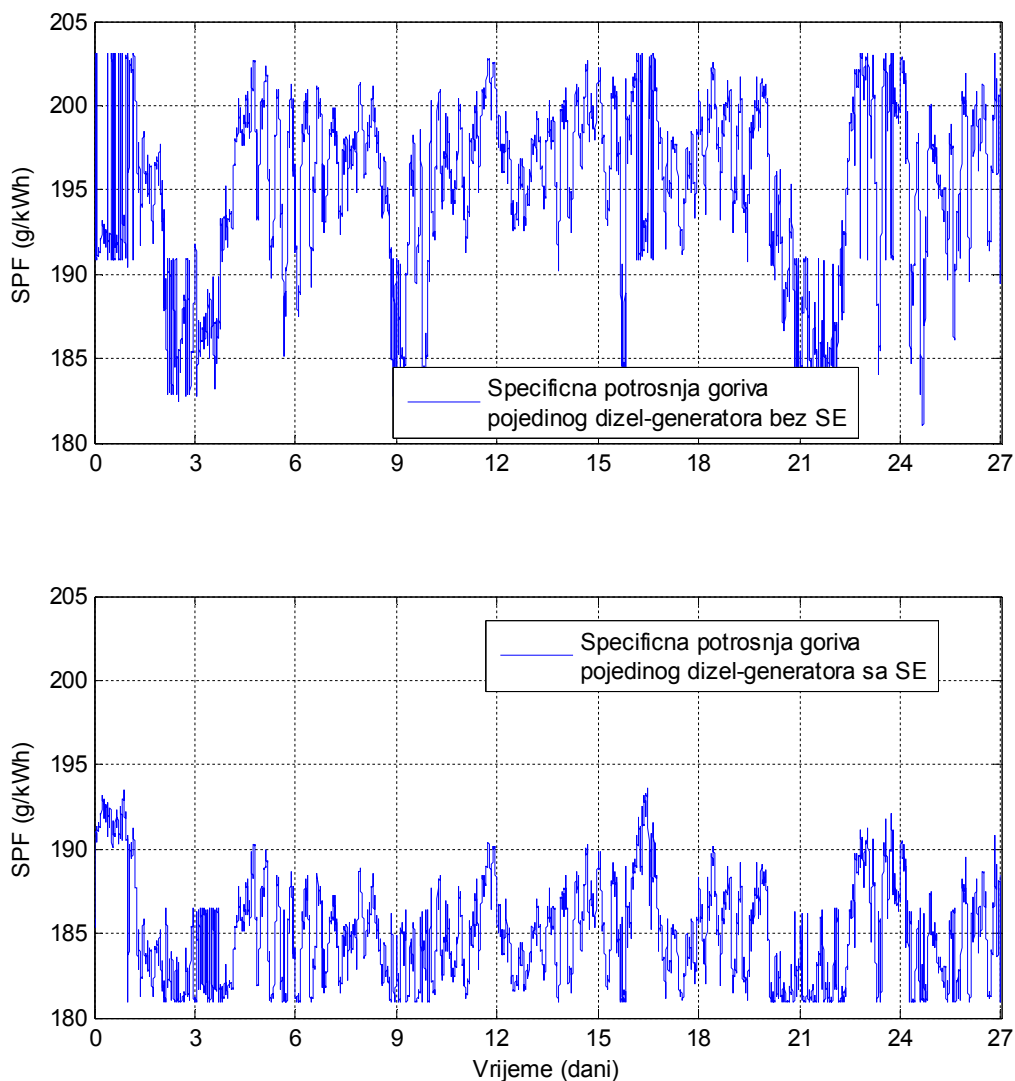


Slika 41. Usporedba trenutnog opterećenja DG-a s i bez skladišta energije

Na slici 42. su prikazani dijagrami trenutne specifične potrošnje goriva pojedinog dizelskog generatora obaju razmatranih slučajeva gdje se jasno može vidjeti pad potrošnje goriva u slučaju kada je na mrežu spojeno skladište energije.

Iz rezultata simulacija sa slike 42. i pripadajućeg histograma na slici 43. jasno se vidi da je opterećenje generatora kada rade u skladu s uvjetima pokretanja i zaustavljanja koji su definirani u tablici 2. (bez skladišta energije), većinom između

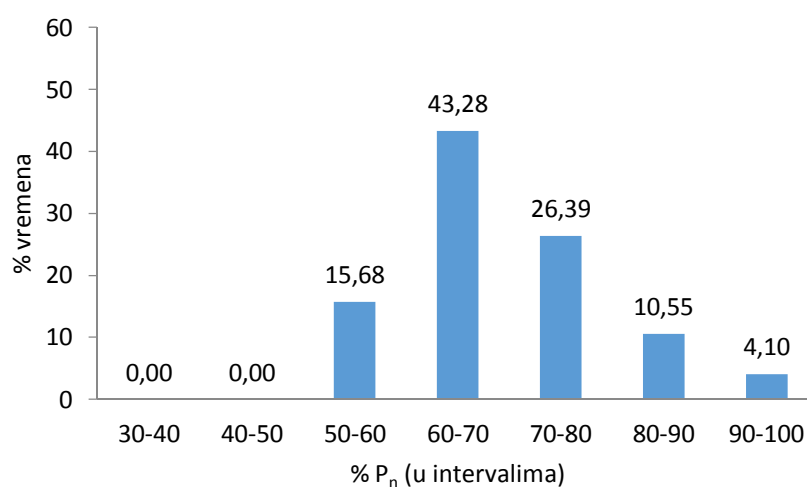
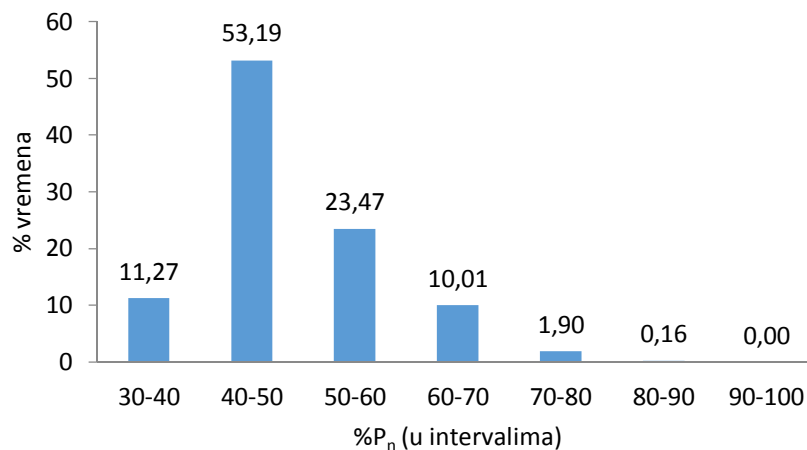
30 % i 60 % nazivnog opterećenja (ukupno 88,64 % vremena). To je izrazito nepovoljno za dizel generatore, ne samo zbog veće potrošnje goriva, što je vidljivo iz dijagrama specifične potrošnje na slici 36., nego i zbog slabijeg izgaranja smjese plinova u cilindrima što dovodi do povećanje emisije štetnih tvari, te potrebe češćeg održavanja, odnosno skraćivanja vremena između dvaju servisa.



Slika 42. Usporedba specifične potrošnje goriva pojedinog dizelskog generatora a i bez skladišta energije

Sa slike 43. je isto tako vidljivo da se upotrebom skladišta energije opterećenje pojedinog generatora većim dijelom (ukupno 84,32 % vremena) kreće unutar intervala od 60 % do 100 % nazivnog opterećenja koji odgovara području niske potrošnje na krivulji specifične potrošnje goriva.





Slika 43. Postotak vremena rada DG-a unutar pojedinih intervala opterećenja a i bez skladišta energije

Količina potrošenog goriva u tonama u promatranom vremenskom intervalu T ( u satima) može se izračunati kao:

$$Potrošnja (tone) = \frac{1}{10^6} \int_0^T P_{uk}(t) \cdot SPF(t) dt, \quad (5.2)$$

gdje su  $P_{uk}(t)$  trenutna ukupna potrošnja električne energije u (kW), a  $SPF(t)$  trenutna specifična potrošnja goriva u (g/kWh).

Primjenom izraza (5.2) i na osnovi dobivenih rezultata o ukupnoj specifičnoj potrošnji goriva ispada da je tijekom promatranog vremenskog intervala potrošeno 1892 t goriva za slučaj bez skladišta energije, odnosno 1798 t goriva kada je na mrežu spojena skladište energije. Upotrebom skladišta energije ostvarena ušteda goriva za period od 27 dana iznosi 94 t ili izraženo u postocima 4,96 %, čime je

pokazano da je primjenom skladišta energije moguće ostvariti značajne uštede goriva i tako povećati ekonomsku učinkovitost električne centrale.

Treba naglasiti da u gore korištenim izračunima nisu uključeni gubici praznog hoda skladišta energije koji za razmatrani zamašnjak iznose 1 % [114]. Nazivna izlazna snaga skladišta energije sastavljenog od šest zamašnjaka iznosi 2160 kW, što znači da gubici praznog hoda iznose 21,6 kW.

Ukoliko je skladište energije cijelo vrijeme spojeno na mrežu i drži se na 100 % napunjenosti, tada u razmatranom vremenu od 27 dana dizelski generatori moraju proizvesti dodatnih 13997 kWh električne energije, što ukupnu potrošnju unutar tog vremenskog perioda koja iznosi  $3,169 \cdot 10^6$  kWh povećava za samo 0,44 %. Ako se pretpostavi prosječna specifična potrošnja goriva 190 g/kWh, tada bi gubici skladišta energije unutar razmatranog vremena povećali potrošnju goriva za 2,66 tona ili prosječno 0,0985 tona po danu u odnosu na slučaj bez upotreba skladišta energije, što odgovara povećanju potrošnje goriva za samo 0,14 %.

Ovime je pokazano da gubici praznog hoda zamašnjaka u malim sistemima kao što su elektroenergetski sustavi plovni objekata ne utječu bitno na potrošnju goriva, te se višestruko kompenziraju uštedama koje je moguće ostvariti primjenom skladišta energije.

### 5.2.5. Analiza dobivenih rezultata i zaključci

Kao svojevrsna nadogradnja na rezultate simulacije iznesene u poglavlju 3, rezultati analize potrošnje goriva, koji su sažeti u tablici 8, ukazuju na mogućnosti uštede kroz njeno smanjenje i smanjenje broja radnih sati dizel generatora primjenom skladišta energije, te u potpunosti potvrđuju temeljnu hipotezu ovoga doktorskog rada.

Tablica 8. Rezultati analize potrošnje goriva referentnog plovnog objekta za vremenski interval od 27 dana

	Bez skladišta energije	Sa skladištem energije	Relativna razlika	Razlika u postocima
Ukupna potrošnja goriva	1892 t	1798 t	94 t	4,96 %
Broj akumuliranih radnih sati DG-a	1930 h	1353 h	577 h	29,9 %

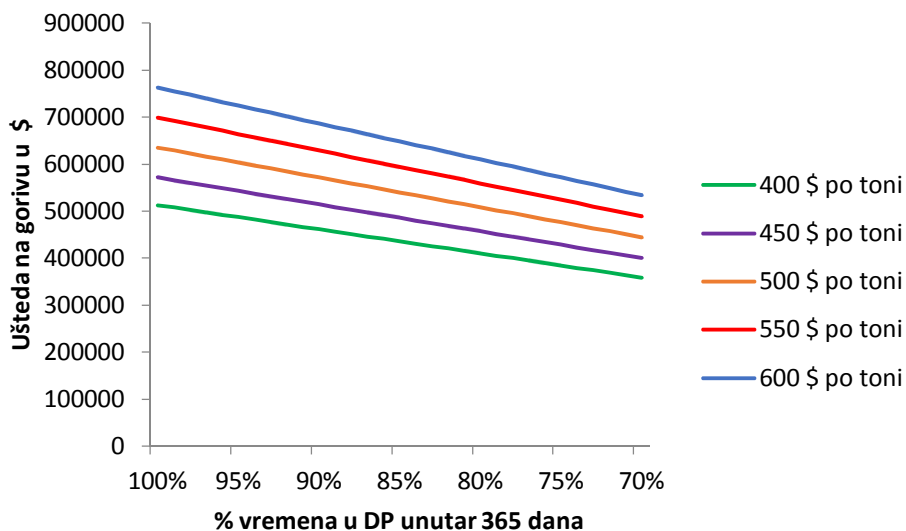
Ukoliko se pretpostavi da dizelski generatori troše standardno brodsko teško gorivo viskoziteta 380 CST, čija prosječna cijena u trenutku pisanja ovog rada (svibanj

2015.) iznosi 403.75 \$ po toni, tada za razmatrani slučaj ukupna ušteda goriva u novčanoj protuvrijednosti iznosi 37952 \$, a prosječna oko 1405 \$ po danu.

Gore navedeni iznosi izračunati su na osnovi realnih podataka o potrošnji električne energije tijekom vremena od 27 dana i kao takvi predstavljaju reprezentativan uzorak na temelju kojega je moguće steći određeni uvid u mogućnost ostvarivanja ušteta te donesti odgovarajuće zaključke. Ipak, zbog stohastičke prirode iznosa potrošnje električne energije na DP plovnim objektima nije moguće samo na temelju njih procijeniti ekonomsku opravdanost ugradnje skladišta energije.

Kako je podatke o potrošnji električne energije za višegodišnji period praktički nemoguće pribaviti moraju se odrediti neke opće pretpostavke koje će služiti kao osnova za procjenu isplativosti ugradnje skladišta energije. Dobiveni rezultati, kao uostalom i sama primjena skladišta energije imaju smisla samo kad je plovni objekt u režimu dinamičkog pozicioniranja, tj. kad radi poslove za koje je namijenjen.

Koliko vremena će plovni objekt biti u fazi eksploatacije ovisi u prvom redu o sposobnosti menadžmenta kompanije i stanja na tržištu. Generalno, ovakvi plovni objekti, bilo da je riječ o istraživanjima, bušenju ili izvođenju konstrukcijskih radova na odobalnim industrijskim postrojenjima, većinom su angažirani u sklopu dugoročnih projekata koji nerijetko traju i više godina [115] [116] [117], pa zbog visoke cijene najma ovakvih brodova i zadanih rokova oni puno više vremena provode u režimu dinamičkog pozicioniranja nego u tranzitu ili u luci.

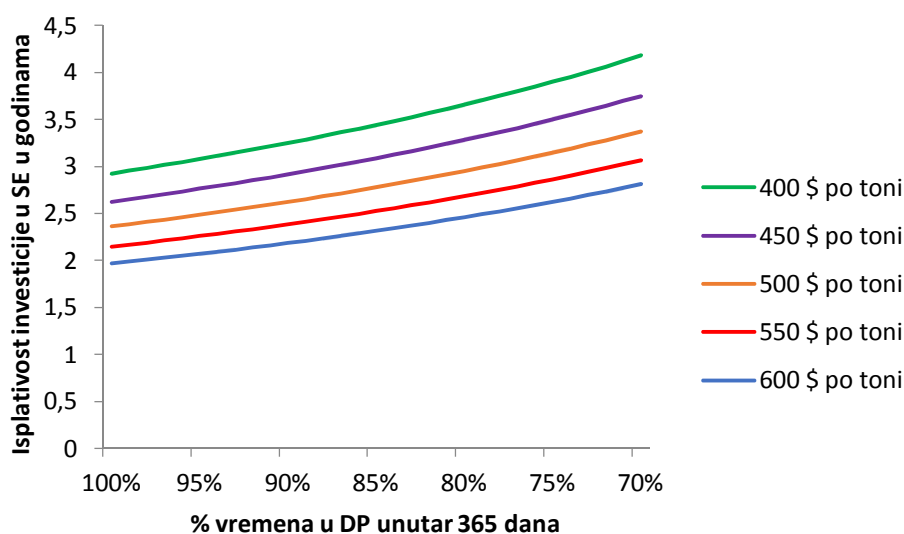


Slika 44. Moguće uštete na gorivu primjenom skladišta energije

Ukoliko se primjerice za referentni plovni objekt dobiveni rezultati ekstrapoliraju na period od godine dana i primjene za nekoliko različitih scenarija

može se dobiti uvid u moguće uštede goriva (Slika 44). Razmatrani raspon cijena brodskog teškog goriva od 400 \$ do 600 \$ po toni odabran je na temelju podataka o kretanju cijena goriva za 2014. godinu [118].

Na slici 45. može se vidjeti isplativost investicije u skladišta energije za isti razmatrani interval cijena goriva. U obzir su uzeti procijenjeni troškovi implementacije skladišta energije na referentnom plovnom objektu od 1,5 milijuna dolara. Na temelju dijagrama na slici 45. ispada da bi se, uzevši u obzir samo uštede na gorivu, ugradnja skladišta energije na referentnom plovnom objektu isplatila nakon 3 - 5 godina pod uvjetom da je on u fazi eksploatacije najmanje 80 % vremena godišnje.



Slika 45. Isplativost investicije u skladište energije za referentni plovni objekt, uzevši u obzir samo uštede na gorivu

Tome, međutim, treba dodati i veliko smanjenje troškova održavanja i rezervnih dijelova zbog smanjenja ukupnog broja radnih sati generatora od 29,9 % čime se značajno produžuju servisni intervali. Nadalje, treba spomenuti i puno kvalitetniji režim rada dizelskih motora (s manjom specifičnom potrošnjom i boljim izgaranjem smjese plinova) u sustavu sa skladištem energije što u nekim slučajevima također može višestruko produžiti servisne intervale

Konačno se može zaključiti da je na razmatranom tipu DP plovnog objekta upotreba skladišta energije već danas tehnički ostvariva i ekonomski isplativa.

### 5.3. Model izrade idejnog projekta ugradnje skladišta energije na DP plovne objekte

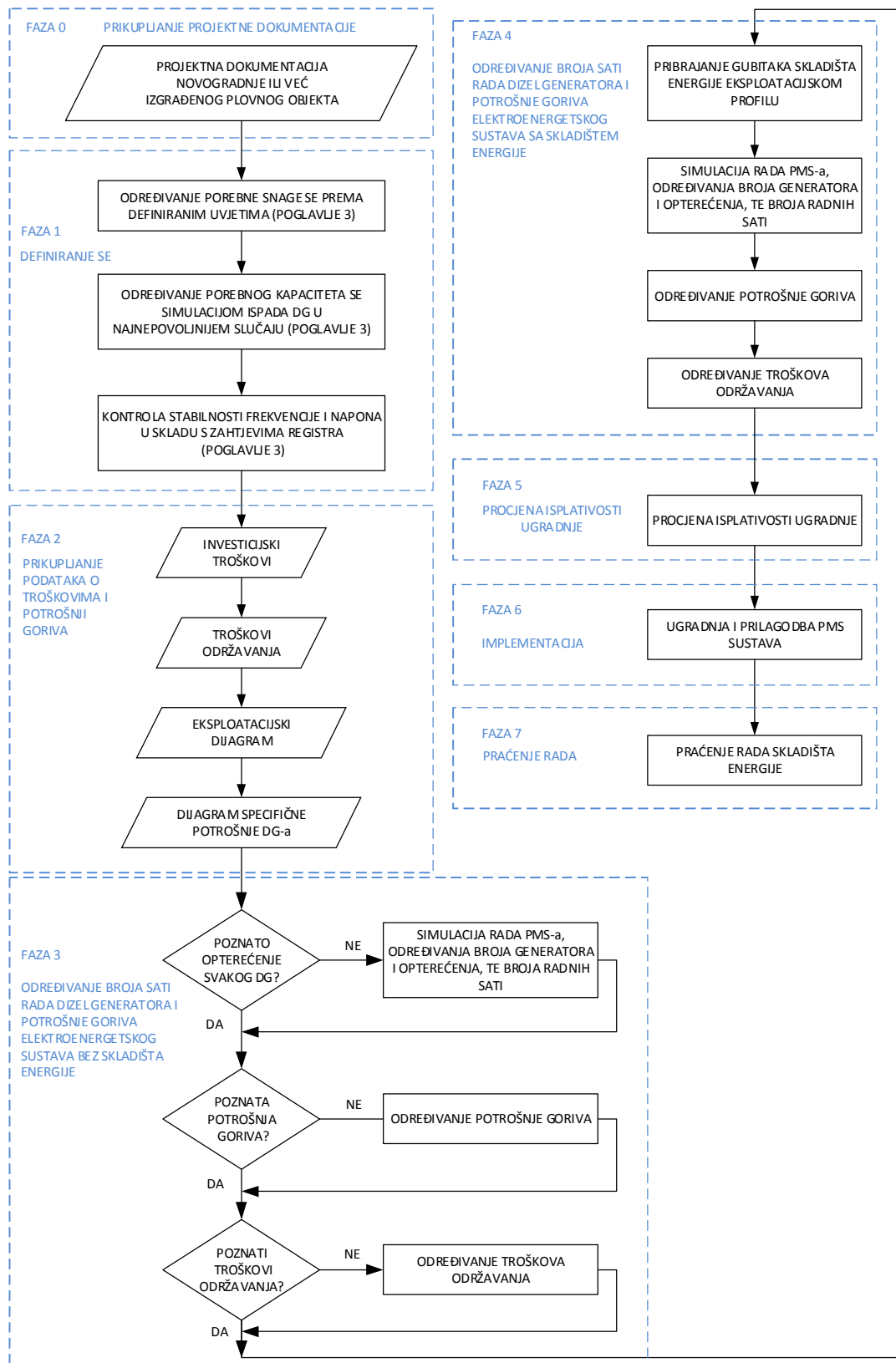
Preciznije podatke o potrošnji goriva i troškovima održavanja moguće je prikupiti jedino nakon višegodišnje eksploatacije sustava prije i nakon ugradnje skladišta energije. Stoga je upravo sistematsko automatsko prikupljanje eksploatacijskih podataka od presudne važnosti za donošenje odluke u ugradnji skladišta energije.

Model izrade idejnog projekta ugradnje skladišta energije na DP plovne objekte koji je predstavljen u ovome poglavlju temelji se upravo na poznavanju takvih podataka sa svrhom olakšati brodovlasnicima i projektantima izračun isplativosti ugradnje skladišta energije. Dijagram toka implementacije skladišta energije na DP plovne objekte koji je podijeljen u osam faza prikazan je na slici 46.

Nakon prikupljanja projektne dokumentacije novogradnje ili već izgrađenog plovnog objekta slijedi definiranje skladišta energije, pri čemu treba odrediti njegovu snagu i kapacitet za najnepovoljniji razmatrani slučaj. Za to je potrebno razviti simulacijski model elektroenergetskog sustava razmatranog plovnog objekta i provesti odgovarajuće simulacije (poglavljje 3). Pri tome je od posebne važnosti provesti kontrolu stabilnosti napona i frekvencije tako da budu u skladu s pravilima registra. Kada su poznati snaga i kapacitet te potrebna brzina odziva i brzina oslobađanja akumulirane energije, odabire se odgovarajuće rješenje na temelju rezultata usporedne analize dostupnih skladišta energije, koja odgovaraju zahtjevima razmatrane aplikacije (poglavljje 4).

Nakon što se prikupe svi dostupni podaci o troškovima nabave, ugradnje i održavanja odabranog skladišta energije te podaci o potrošnji goriva i troškovima održavanja dizelskih generatora može se pristupiti procjeni isplativosti skladišta energije na način koji je izložen u poglavlju 5. Kako bi se olakšao izračun potrošnje goriva iz podataka o potrošnji električne energije, krivulju specifične potrošnje dizel motora treba čim točnije aproksimirati odgovarajućom matematičkom funkcijom.

Najprije je potrebno odrediti broj radnih sati dizelskih generatora i potrošnju goriva za elektroenergetski sustav bez skladišta energije. Ukoliko je poznato opterećenje pojedinog dizelskog generatora izračun broja radnih sati i potrošnje goriva se provodi direktno, a ukoliko je poznata samo ukupna potrošnja električne energije potrebno je najprije izvršiti simulaciju rada PMS sustava prema definiranim uvjetima pokretanja i generatora, te na temelju eksploatacijskog profila odrediti broj generatora na mreži i njihovo opterećenje.



Slika 46. Dijagram toka implementacije skladišta energije na DP plovne objekte

Kako bi se izračunali isti podaci za elektroenergetski sustav sa skladištem energije potrebno je najprije eksploatacijskom profilu pribrojiti gubitke praznog hoda skladišta energije te iz njega pomoću simulacije PMS sustava, sada uz drugačije uvjete pokretanja i zaustavljanja dizelskih generatora koje omogućuje upotreba skladišta energije, izračunati tražene vrijednosti.

Kada su poznati troškovi goriva i održavanja za sustav bez i sa skladištem energije može se izvršiti procjena isplativost ugradnje skladišta energije. Ukoliko se ugradnja pokaže isplativom, slijede faze implementacije i praćenja rada skladišta energije za vrijeme eksploatacije plovnog objekta.

## 6. Zaključak

Zbog specifičnosti potrošnje i proizvodnje električne energije te strogih zahtjeva prema toleranciji na kvarove, elektroenergetski sustavi plovnih objekata s dinamičkim pozicioniranjem u pravilu su vrlo složeni. Problematika njihovog modeliranja uključuje brojna znanstvena područja kao što su teorija električnih strojeva, teorija automatskog upravljanja, teorija mreža, energetska elektronika, itd. Stoga su u prvom dijelu rada obrađene glavne značajke takvih sustava sa stanovišta potrošnje i proizvodnje električne energije, a koje uključuju dinamiku sustava, problematiku raspodjele opterećenja i upravljanja električnom energijom, kao i ograničenja nametnuta pravilima registra.

U ovome radu težište je stavljeno na izradu dinamičkog simulacijskog modela elektroenergetskog sustava plovnog objekta s dinamičkim pozicioniranjem, a u svrhu analize mogućnosti primjene skladišta energije kako bi se povećala otpornost sustava u slučaju kvara pri radu sa spojenim sabirnicama glavne rasklopne ploče i smanjili eksploatacijski troškovi električne centrale kroz smanjenje potrošnje goriva i broja sati rada dizelskih generatora. Kako bi se odabrale za to prikladne metode, znanstveno se istražila problematika modeliranja sinkronih generatora u vremenskoj domeni kao i modeliranja uređaja energetske elektronike koji omogućuju upravljanje tokovima snaga i sinkronizaciju s električnom mrežom plovnog objekta.

Razvijeni model elektroenergetskog sustava sa skladištima energije pokazao se kao vrlo robustan i fleksibilan s obzirom na postavljene funkcije cilja koje su se ispitivale (stabilnost napajanja, kvaliteta električne energije, potrošnja goriva...). Zbog svoje modularne strukture model je uz minimalne preinake moguće koristiti i na ostalim vrstama plovnih objekata.

Za potrebe simulacije primjene skladišta energije kao referentna platforma za testiranje odabran je elektroenergetski sustav broda za polaganje cijevi koji je projektiran da zadovolji zahtjeve DP 2 klase. Svi simulirani scenariji provedeni su pod pretpostavkom da sustav radi sa spojenim sabirnicama, te da je skladište energije spojeno na glavnu rasklopnu ploču i mora biti u mogućnosti zamijeniti jedan od dizelskih generatora u slučaju njegovog ispada iz mreže, sve dok pričuvni generator ne preuzme opterećenje.

Najprije je izvršena je simulacija odziva elektroenergetskog sustava s i bez skladišta energije na nagle promjene opterećenja kakve mogu nastati pri ispadu jednog generatora s mreže. Rezultati provedene simulacije pokazali su da je



primjenom skladišta energije moguće povećati raspoloživost i stabilnost napajanja plovnih objekata s dinamičkim pozicioniranjem, te omogućiti rad dizelskih generatora u području oko minimuma krivulje specifične potrošnje pri radu sa spojenim sabirnicama čime je potvrđena temeljna hipoteza ovog rada.

Nakon toga provedena je simulacija ispada jednog generatora s mreže, te pokretanja i spajanja pričuvnog generatora u sustavu sa skladištem energije kako bi se odredile potrebne karakteristike koje mora zadovoljiti. Dobiveni rezultati pokazali su da skladište energije prikladno za upotrebu na plovnim objektima mora imati vrlo brz (gotovo trenutni) odziv na promjene opterećenja mreže te da mora biti sposobno osloboditi velike količine energije u relativno kratkim vremenskim intervalima, odnosno imati veliku specifičnu snagu.

Na osnovi rezultata simulacije i prethodno definiranih utjecajnih čimbenika provedena je usporedna analiza skladišta energije s obzirom na tehničke mogućnosti njihove primjene. S obzirom na trenutno stanje tehnologije, kao najbolje rješenje pokazao se zamašnjak čije se najveće prednosti očituju u specifičnoj snazi, mogućnosti oslobađanja velikih snaga u kratkom vremenu, brzini punjenja, efikasnosti, dugom životnom vijeku i lakom praćenju stanja napunjenosti. Od ostalih tehnologija kao potencijalno primjenjive, za sad još uvijek ne na razini cijelog elektroenergetskog sustava, pokazale su se litij-lonske baterije i superkondenzatori.

Za analizu mogućnosti ugradnje zamašnjaka na primjeru referentnog objekta odabran je zamašnjak Beacon Power 450 XP. S obzirom na karakteristike spomenutog zamašnjaka predložena je odgovarajuća konfiguracija skladišta energije. Pokazalo se da bi ukupne dimenzije takvog skladišta energije bile nešto manje od dimenzije ugrađenih dizelskih generatora. U slučaju referentnog plovnog objekta može se zaključiti da je tehnička implementacija skladišta energije na bazi zamašnjaka u trenutku pisanja ovog rada u potpunosti moguća, kako u pogledu mogućnosti njegovog fizičkog smještaja, tako i u pogledu dostupnih snaga i kapaciteta. Za potrebe nadogradnje elektroenergetskih sustava postojećih plovni objekata predloženo je skladište energije u obliku modula smještenog u standardni brodski kontejner.

Pošto je razmatrani zamašnjak razvijen primarno za upotrebu u kopnenim sustavima distribucije električne energije, na temelju nekih njegovih uočenih nedostataka predložena su moguća tehnička rješenja čijom bi primjenom svojstva zamašnjaka u kontekstu primjene na DP plovni objektima bilo moguće još više poboljšati. Broj potrebnih zamašnjaka, a samim tim i volumen skladišta energije mogao bi se smanjiti primjenom motor generatora veće gustoće snage i većeg

nazivnog napona. Nadalje, korištenjem istosmjernog napona na izlazu zamašnjaka omogućila bi se upotreba samo jednog pretvarača veće snage, što je povoljnije rješenje po pitanju smještaja i realizacije upravljačkih algoritama, te olakšala integracija skladišta energije na buduće DP plovne objekte s istosmjernim razvodom.

Za potreba analize ekonomske isplativosti primjene skladišta energije na DP plovnim objektima najprije su na temelju dostupnih podataka i provedenih studija određeni okvirni troškovi ugradnje skladišta energije. Za slučaj referentnog plovnog objekta procijenjeno je da bi troškovi ugradnje predloženog skladišta energije povećali njegovi cijenu za najviše 0,8 - 1 posto.

Mogućnosti uštede kroz smanjenje potrošnje goriva i troškova održavanja analizirane su na osnovi realnih mjerenja o potrošnji električne energije DP plovnog objekta snimanih u vremenu od 27 dana. Dobiveni rezultati ukazuju na značajne mogućnosti uštede primjenom skladišta energije, te do kraja potvrđuju temeljnu hipotezu ovog doktorskog rada.

Samo na osnovi ušteda ostvarenih smanjenjem potrošnje goriva priozlazi da bi se ugradnja skladišta energije, u slučaju referentnog ili sličnog plovnog objekta, mogla isplatiti nakon 3,5-5 godina. Pri tome su obzir uzete najviša procijenjena cijena skladišta energije i najniža procijenjena ušteda zbog smanjenja potrošnje goriva. Također, nisu se uračunale uštede zbog smanjenja potreba za održavanjem kao i uštede koje je moguće ostvariti prevencijom zastoja u vršenju operacija zbog ispada elektroenergetskog sustava, pa je realno za očekivati da bi ugradnja skladišta energije mogla isplatiti i unutar vremena kraćeg od navedenog. Zaključeno je da bi na razmatranom tipu DP plovnog objekta upotreba skladišta energije već danas ekonomski opravdana i isplativa.

S obzirom na sve navedeno proizlazi i izvorni znanstveni doprinos ovog rada koji se očituje u slijedećem:

- Izrađen je dinamički simulacijski model elektroenergetskog sustava DP plovnog objekta sa skladištem energije u vremenskoj domeni, te model pripadajućeg ŠIM pretvarača za spajanje na izmjeničnu brodsku mrežu koji uključuje i algoritme upravljanja tokovima jalove i djelatne snage u paralelnom radu s dizelskim generatorima.
- Simulacijom je dokazano da se primjenom skladišta energije može postići ista ili čak veća sigurnost napajanja nego primjenom redundantnih dizelskih generatora uz istovremeno smanjenje potrošnje goriva.

- Izvršena je klasifikacija skladišta energije prema mogućnosti i opravdanosti njihove primjene na DP plovnim objektima.
- Izvršena je sistematizacija i provedena usporedna tehničko-ekonomska analiza skladišta energije sa stanovišta primjene u brodskim elektroenergetskim sustavima.

Rezultati istraživanja provedenih u okviru ovoga doktorskog rada znatno su proširili postojeće znanje o problematici primjene skladišta energije na plovnim objektima s dinamičkim pozicioniranjem, te su podjednako primjenjivi u teorijskom i u aplikativnom smislu. Skladišta energije s priključkom na izmjeničnu mrežu preko ŠIM pretvarača pokazala su se tehnički opravdanima i ekonomski isplativima. Za očekivati je da će se vrlo brzo moći primijeniti na novogradnjama, ali i vrlo jednostavno ugraditi na već postojeće objekte s izmjeničnom mrežom.

Razvijeni dinamički simulacijski model elektroenergetskog sustava u vremenskoj domeni, koji uključuje modele skladišta energije, brodskih dizelskih generatora i ŠIM izmjenjivača s pripadajućim algoritmima tokova radne i jalove snage može se koristiti u procesu razvoja budućih elektroenergetskih sustava koji koriste ovu tehnologiju. Po uzoru na HIL (Hardware in the Loop) testiranje, model omogućuje praćenje ponašanja sustava kod kritičnih pojava i kvarova s obzirom na razne početne uvjete, što je u praksi često neizvedivo ili preopasno za opremu i plovni objekt. Također, zbog svoje modularnosti i mogućnosti jednostavne nadogradnje model je primjenjiv i za evaluaciju primjene skladišta energije na drugim tipovima plovnih objekata.

Model vrednovanja skladišta energije i zaključci dobiveni usporednom tehničko-ekonomskom analizom njihove primjene doprinosi razumijevanju problematike i može olakšati projektantima sustava odabir optimalnih rješenja prema tipu i eksploatacijskom profilu plovnog objekta.

U aktualnom trenutku kada hrvatska brodogradilišta izlaz iz krize traže upravo u gradnji danas izuzetno traženih najsloženijih brodova, među kojima se tehnološki i cjenovno ističu upravo brodovi s dinamičkim pozicioniranjem, u gradnji kojih su se brodogradilišta na zapadu već afirmirala, rezultati i iskustva stečena u ovom istraživanju mogu doprinijeti povećanju konkurentnosti hrvatskih brodogradilišta na vrlo zahtjevnom i profitabilnom brodograđevnom tržištu.

Rezultati istraživanja mogli bi također potaknuti pokretanje većeg broja tehnoloških projekata vezanih za primjenu skladišta energije, te također mogu poslužiti i kao podloga za buduća istraživanja koja uključuju:

- Razvoj naprednijih tipova zamašnjaka prilagođenih za primjenu na plovnim objektima.
- Razvoj novih i modifikaciju postojećih PMS algoritama koji omogućuju laku integraciju skladišta energije unutar postojećih elektroenergetskih sustava.
- Razvoj platformi za HIL (Hardware in the Loop) testiranje sustava sa skladištima energije.

## LITERATURA

- [1] I. Vlahinić, Električni sistemi plovnih objekata.: Pomorski faultet u Rijeci, 1988.
- [2] Ådnanes, A. K., Sørensen, A. J., Hackman, T., Essential Characteristics Of Electric Propulsion and Thruster Drives in DP Vessels, Proc. of Dynamic Positioning Conference, Houston, US , 1997.
- [3] Shah, S., Garg, K., DP Power Plant Open Bus Redundancy With Reliable Closed Bus Operation, Dynamic Positioning Conference, Huston, US., 2010.
- [4] Sørensen, A. J., Ådnanes A. K., Reconfigurable Marine Control Systems and Electrical Propulsion Systems for Ships, ASNE Reconfiguration and Survivability Symposium, Florida, US, 2005.
- [5] Wilkes, D. E., Power Management and Blackout Prevention, Dynamic Positioning Conference, Huston, US., 2001.
- [6] Hansen, J. F. , Modeling and Control of Marine Power Systems, PhD thesis, Dept. Engineering Cybernetics, NTNU, Trondheim, Norway, 2000.
- [7] Radan, D., Integrated Control of Marine Electrical Power Systems, PhD thesis, Norwegian University of Science and Technology (NTNU), Trondheim, Norway, 2008.
- [8] Ådnanes, A. K., Wolak, B., Status and Inventions in Electrical Power and Thruster Systems for Drillships and Semi Submersible Rigs, Dynamic Positioning Conference, Huston, US., 2004.
- [9] Kallah, A., Electrical Power Plant and Thruster Systems Design Considerations for Dynamically Positioned Vessels, Marine Technology Society Dynamic Positioning Conference, Huston US, 1997.
- [10] Lauvdal, T., Ådnanes, A. K., 2000, Power Management System with Fast Acting Load Reduction for DP Vessels, Dynamic Positioning Conference, Huston, US.
- [11] Radan, D., Johansen, T. A., Sørensen A. J., Ådnanes A. K., 2005, Optimization of Load Dependent Start Tables in Marine Power Management Systems with Blackout Prevention, WSEAS Trans. on Circuits and Systems , Issue 12, Vol. 4, pp. 1861-1867.
- [12] American Bureau of Shipping (ABS), Guide for Dynamic Positioning Systems, 2012.
- [13] Det Norske Veritas (DNV), Recommended Practice DNV-RP-E307: Dynamic Positioning Systems-Operation Guidance, 2011.
- [14] Sørfon, I., Power Managemenet Control of Electrical Propulsion Systems, Dynamic Positioning Conference, Huston, US., 2007.

- [15] Wilkes, D. E., Dynamic Positioning Incidents Resulting From Inadequate Power System Analysis, Dynamic Positioning Conference, Huston, US., 2002.
- [16] Wilkes, D. E., Power Management and Blackout Prevention, Dynamic Positioning Conference, Huston, US., 2001.
- [17] Sørensen, A. J. , TMR 4240 Marine Control Systems Lecture Notes, Department of Marine Technology, NTNU, Trondheim, Norway, 2011.
- [18] Häkkinen, P., Reliability of Machinery Plants and Damage Chains, World Maritime Technology Conference San Francisco USA, 17-20 Lokakuuta, US, 2003.
- [19] May, J. J., Foss, H., Power Management System for the "Deepwater Horizon" a Dynamically Positioned All Weather Semisubmersible, Dynamic Positioning Conference, Huston, US, 2000.
- [20] Kundur, P., Power System Stability and Control, McGraw-Hill, New York, US., 1997.
- [21] Laghari, J. A., Halim abu Bakar, B., Karimi, M, An Inteligent Under Frequency Load Shedding Scheme for Islanded Distribution Network, IEEE International Power Engineering and Optimization Conference (PEOCO2012), Melaka, Malaysia: 6-7 June 2012.
- [22] Lauvdal, T., Ådnanes, A. K., Power Management System with Fast Acting Load Reduction for DP Vessels, Dynamic Positioning Conference, Huston, US, 2000.
- [23] May, J. J., Improving Engine Utilization on DP Drilling Vessels, Dynamic Positioning Conference, Huston, US, 2003.
- [24] Cargill,S., A Novel Solution to Common Mode Failures in DP Class 2 Power Plant, Dynamic Positioning Conference, Huston, US, 2007.
- [25] IMCA, M-206 A guide to DP Electrical Power and Control Systems, 2010.
- [26] Mathiesen, E., Realfsen, B., Brievik, M., Methods for Reducing Frequency and Voltage Variations on DP Vessels, Dynamic Positioning Conference, Huston, US., 2012.
- [27] Hansen, J. K., Ådnanes, A.K., Blackout Prevention & Recovery, Dynamic Positioning Conference, Huston US, 2009.
- [28] Doerry, N., Designing Electrical Power Systems for Survivability and Quality of Service, ASNE Naval Engineers Journal, Vol. 119 No 2, pp 25-34., 2007.
- [29] Doerry, N., Open Architecture Approach for the Next Generation Integrated Power System , Presented at the ASNE Automation and Controls Symposium Biloxi, MS, US., Dec 10-11, 2007.
- [30] Yuan, C., Optimal excitation controllers, and location and sizing of energy for all-electric ship power systems, Ph.D. thesis, Missouri University of Science and Technology, 2010.

- [31] Parfomak, P. W. , Energy Storage for Power Grids and Electric Transportation: A Technology Assessment, Congressional Research Service Report for Congress, US, 2012.
- [32] Newell, J. M., Young, S.S., Beyond Electric Ship, International Maritime Technology, Issue 4, Vol 113, pp. 13-23., 2001.
- [33] Donaldson, A. J., Energy Storage – new technologies and new roles, The Marine Engineer in the Electronic Age - Conference Proceedings, pp. 237-245, April 23-25., 2002.
- [34] Baker, J. N., Benstead N., Bulk Energy Storage Systems for the Royal Navy, All Electric Ship: Developing Benefits for Maritime Applications, 2005.
- [35] Hockney, R., Polimeno, M., and K. Daffey, Flywheel Energy Storage Integration into a Naval Power System, Engine as a Weapon II, London, UK, 2006.
- [36] Hudson, R. P. M., Ross, C. M., The cost benefits of single generator operation through the use of energy storage devices on warships, All Electric Ship: Developing Benefits for Maritime Applications, AES1998, Session 12, Paper I, pp. 191-200., 1998.
- [37] Huyn, C., McMullen, P., Filatov, A., Imani, S., Toliyat, H. A., Talebi, S., Flywheel energy Storage System for Naval Applications, Proceedings of GT 2006 ASME Turbo Expo 2006: Power for Land, Sea & Air, May 8-11, 2006, Barcelona, Spain, 2006.
- [38] Lipscombe, R. S., Davies, C. P., Bolton, M. T., Energy Storage in the all electric ship, All Electric Ship: Developing Benefits for Maritime Applications, AES1998, Session 12, Paper II, pp. 201-206., 1998.
- [39] McGroarty, J., Schmeller, J., Hockney, R., Flywheel Energy Storage System for Electric Start and an All-Electric Ship, in Proc. Electric Ship Tech. Symp., pp. 400-406, July, 2005.
- [40] Saft Batteries, Li-ion technology for surface ships Advanced energy storage for new generation AES, 2009. Dostupno na:  
[www.saftbatteries.com/force\\_download/Li\\_ion\\_for\\_surface\\_ships.pdf](http://www.saftbatteries.com/force_download/Li_ion_for_surface_ships.pdf)
- [41] Holsonback, C., Webb, T., Kiehne, T., Seepersad, C. C., System-Level Modeling and Optimal Design of an All-Electric Ship Energy Storage Module, Electric Machines Technology Symposium, Philadelphia, US.
- [42] Hansen, J. P., Lindtjørn, J. O., Wanska, K., Onboard DC grid for enhanced DP operation in ships, Dynamic Positioning Conference, Huston, US, 2011.
- [43] Hansen, J. F., Lindtjørn, J. O., Ødegaard, U.U., Myklebust, T.A., Increased operational performance of OSVs by Onboard DC Grid; 4th International Conference on Technology and Operation of Offshore Support Vessels; Singapore, 2011.

- [44] Räsänen, J. E., Onboard DC-Grid and energy management tools, 37th Annual Interferry Conference, 21-24 October, Dubai, UAE., 2012.
- [45] ABB, Onboard DC Grid-A significant step forward in electric propulsion.  
Dostupno na:  
[www04.abb.com/global/seitp/./ABB\\_Onboard+DC+Grid+flyer.pdf](http://www04.abb.com/global/seitp/./ABB_Onboard+DC+Grid+flyer.pdf).
- [46] Chen, J. W., Lindtjørn, J. O., Wendt, F., Hybrid marine electric propulsion system, ABB Generations 2012-Marine Solutions, Chapter B., 2012.
- [47] Kanellos, F. D., Tsekouras G. J., Optimal Operation of Ship Electrical Power System with Energy Storage System and Photovoltaics: Analysis and Application, WSEAS Transactions on Power Systems, Issue 4, Vol. 8, pp. 145-155, 2013.
- [48] Kanellos, F. D., "Optimal Power Management With GHG Emissions Limitation in All Electric Ship Power Systems Comprising Energy Storage Systems," IEEE Transactions on Power Systems, vol. 29, no. 1, pp. 330-339, 2014.
- [49] IMO, Resolution MEPC.213(63) - 2012 Guidelines for the development of a ship energy efficiency management plan (SEEMP), 2012.
- [50] Abrams, A., DNV KEMA Energy & Sustainability-Energy Storage Cost Effectiveness Methodology and Preliminary Results, California Energy Commission, 2013.
- [51] Bhatnagar, D., Loose, V., Evaluating Utility Procured Electric Energy Storage Resources: A Perspective for State Electric Utility Regulators, A Study for the DOE Energy Storage Systems Program, Sandia National Laboratories, 2012.
- [52] Etawil, M. A., Zhao, Z., Grid-connected photovoltaic power systems: Technical and potential problems-A review, Renewable and Sustainable Energy Reviews, Vol. 14, Issue 1, pp. 112-129., 2010.
- [53] Schonardie, M. F., Ruseler, A., Coelho, R. F., Martins, D. C., Three-phase grid-connected PV system with active and reactive power control using dq0 transformation, Power Electronics Specialists Conference PESC, IEEE, pp. 1202-1207, 15-19 June, Rhodes, GR., 2008.
- [54] Surprenant, M., Hiskens, I., Venkataramanan, G., Phase locked loop control of inverters in a microgrid, Proc. IEEE Energy Convers. Congr. Expo., pp.667-672, 2011.
- [55] Wu, C. i drugi, Voltage and Frequency Control of Inverters Connected in Parallel Forming a Micro- grid, in Proc. of 2010 International Conference on Power System Technology (POWERCON), Hangzhou, China, pp. 1-6, 24-28 Oct. 2010.
- [56] Hu, S. H., Kuo, C. Y., Lee, T. L., Guerrero, J. M., Droop-controlled inverters with seamless transition between islanding and grid-connected operations, in Proc.



- of IEEE Energy Conversion Congress and Exposition (ECCE), 17-22 Sept. 2011, Phoenix, US., pp. 2196-2201.
- [57] De Brabandere, K. i drugi, A Voltage and Frequency Droop Control Method for Parallel Inverters, IEEE Trans. on Power Electr., Vol. 22, Issue 4, pp. 1107-1115, 2007.
- [58] Patel, M. R., Shipboard Electrical Systems, CRC Press, 2012.
- [59] Ādnanes, A. K., Maritime electrical installations and diesel electric propulsion.: ABB, 2003.
- [60] Vučetić, D., Model optimizacije elektroenergetskog sustava trgovačkog broda s električnom propulzijom, Doktorska disertacija, Pomorski fakultet u Rijeci, Sveučilište u Rijeci, 2006.
- [61] Wartsila 32 product guide. Dostupno na: <http://www.wartsila.com/file/Wartsila/fi/1278529592702a1267106724867-wartsila-o-e-w-32-pg.pdf>
- [62] Vučetić, D., Brodski električni strojevi i sustavi- autorizirana predavanja, Pomorski fakultet u Rijeci, 2014.
- [63] Skalicki, B., Grilec, J., Električni strojevi i pogoni, Fakultet strojarstva i brodogradnje, Sveučilište u Zagrebu, 2005.
- [64] Kumar, K., Power System Stability and Control Lecture Notes, Indian Institute of Technology, Madras. Dostupno na: <http://nptel.ac.in/courses/108106026/>.
- [65] ISO 8528-5:2013 standard, Reciprocating internal combustion engine driven alternating current generating sets - Part 5: Generating sets, 2013.
- [66] IACS (INTERNATIONAL ASSOCIATION OF CLASSIFICATION SOCIETIES), Requirements concerning electrical installations, 2015.
- [67] Giddins, I. C., IMO Guidelines for Vessels with Dynamic Positioning Systems, in Dynamic Positioning Conference, Huston, US.
- [68] Germanischer Lloyd SE, Ship Technology, Part I-Seagoing Ships, Chapter 15-Dynamic Positioning Systems.
- [69] DNV (Det Norske Veritas), Offshore standard DNV-OS-D201 - Electrical Installations, 2011.
- [70] Krause, P. C., Analysis of Electric Machinery.: McGraw-Hill, 1986.
- [71] Kundur, P., Power System Stability and Control.: McGraw-Hill, 1994.
- [72] Žarko, D., Dinamički model sinkronog stroja. Dostupno na: [https://www.fer.unizg.hr/\\_download/repository/TESIT\\_2014\\_2015\\_Dinamika\\_sinkroni.pdf](https://www.fer.unizg.hr/_download/repository/TESIT_2014_2015_Dinamika_sinkroni.pdf)
- [73] Ong, C., Dynamic Simulation of Electric Machinery.: Prentice Hall PTR, 1998.

- [74] Bulić, N., Upravljanje sustavom uzbude sinkronog generatora upotrebom neuronske mreže, Magistarski rad, 2005.
- [75] Vasudevan, K., Rao, G. S., Rao, P. S., Electrical Machines I. Dostupno na: [http://nptel.ac.in/courses/IIT-MADRAS/Electrical\\_Machines\\_I](http://nptel.ac.in/courses/IIT-MADRAS/Electrical_Machines_I)
- [76] Luo, L., Gao, L., Fu, H., "The Control and Modeling of Diesel Generator Set in Electric Propulsion Ship," International Journal of Information Technology and Computer Science (IJITCS), vol. 3, no. 2, pp. 31-37, 2011.
- [77] Murty, M. S. R., Diesel engine governor model. Dostupno na: [http://www.sarienergy.org/PageFiles/What\\_We\\_Do/activities/CEB\\_Power\\_Systems\\_Simulation\\_Training\\_Colombo\\_Sri\\_Lanka/Course\\_ppts/Lecture\\_29\\_Modeling\\_Diesel\\_Engine\\_Gov\\_Sys.pdf](http://www.sarienergy.org/PageFiles/What_We_Do/activities/CEB_Power_Systems_Simulation_Training_Colombo_Sri_Lanka/Course_ppts/Lecture_29_Modeling_Diesel_Engine_Gov_Sys.pdf).
- [78] IEEE Power Engineering Society, IEEE Recommended Practice for Excitation System Models for Power System Stability Studies, 2005.
- [79] Mathworks, AC5A Excitation system, Dostupno na: <http://www.mathworks.com/help/phymod/sps/powersys/ref/ac5aexcitationsystem.html>
- [80] Rashid, M. H., Power Electronics Handbook.: Academic Press, 2001.
- [81] Surprenant, M., Hiskens, I., Venkataramanan, G., Phase locked loop control of inverters in a microgrid, Proc. IEEE Energy Convers. Congr. Expo., pp.667-672, 2011.
- [82] Vu, C., Voltage and Frequency Control of Inverters Connected in Parallel Forming a Micro Grid, in International Conference on Power System Technology (POWERCON), pp. 1-6., Hangzhou, 2010.
- [83] Hu, S. H., Kuo, C. Y., Lee, T. L., Guerrero, J. M., Droop-controlled inverters with seamless transition between islanding and grid-connected operations, in IEEE Energy Conversion Congress and Exposition (ECCE), pp. 2196-2201., Phoenix, 2011.
- [84] Khalifa, A. S., Control and Interfacing of Three Phase Grid Connected Photovoltaic Systems, Master's thesis, University of Waterloo, Ontario, Canada, 2010.
- [85] Milošević, M., Decoupling Control of d and q Current Components in Three-Phase Voltage Source Inverter, ETH Zurich, Technical report 2003.
- [86] HSB International. 2007. Dostupno na: [http://www.ihcmerwede.com/uploads/tx\\_rkdownload/709\\_Seven\\_Oceans\\_HSB.pdf](http://www.ihcmerwede.com/uploads/tx_rkdownload/709_Seven_Oceans_HSB.pdf)
- [87] Bracke, P., Boer, A., Electric propulsion for Pipelay/Diving support vessels with high Redundancy -Integrated Automation and Power Electrics. Dostupno na: <http://www.bakkersliedrecht.com/l/library/download/16581>

- [88] AVK generatos manual. Dostupno na:  
<https://www.scribd.com/doc/250349130/AVR-Cosimat-N>
- [89] Carneige, R., Gotham, D., Nderitu, D., Preckel, P. V., Utility Scale Energy Storage Systems, Benefits, Applications and Technologies, State Utility Forecasting Group Study, 2013.
- [90] Fuchs, G., Lunz, B., Leuthold, M., Sauer, D. U., Technology Overview on Electricity Storage- Overview on the potential and on the deployment perspectives of electricity storage technologies, Smart Energy for Europe Platform GmbH (SEFEP) Study, 2012.
- [91] International Electrotechnical Commission (IEC), Elekctrical Energy Storage - White paper, 2011.
- [92] Huynh, C. i drugi, Flywheel energy storage system for naval applications, ASME Turbo Expo 2006: Power for Land, Sea, and Air, American Society of Mechanical Engineers., 2006.
- [93] Chen, H., Cong, T. N., Tan, C., Li, Y., Ding, Y., Progress in electrical energy storage system: A critical review, Progress in Natural Science, vol. 19, no. 3, pp. 291-312, March 2009.
- [94] Hadjipaschalis, I., Poullikkas, A., Efthimiou, V., Overview of current and future energy storage technologies for electric power applications, Renewable and Sustainable Energy Reviews, vol. 13, no. 6-7, pp. 1513-1522, 2009.
- [95] T. Moore and J. Douglas, EPRI J, no. Spring issue, pp. 16-23, 2006.
- [96] Buckingham, J., Compson, A., Submarine Power & Propulsion - Trends and Opportunities, SIA 2008, BMT DEFENCE SERVICES , 2008.
- [97] Östergard, R., Flywheel energy storage, a conceptual study, Master thesis, Uppsala University, Sweden, 2011.
- [98] Bolund, B., Bernhoff, H., Leijon, M., Flywheel energy and power storage systems, Renewable and Sustainable Energy Review, vol. 11, no. 2, pp. 235-258, 2007.
- [99] Satish, S., Modeling and Analysis of a Flywheel Energy Storage System for Voltage Sag Correction, Master thesis, College of Graduate Studies, University of Idaho, 2003.
- [100] Sabihuddin, S., Kiprakis, A. E., Mueller, M., A Numerical and Graphical Review of Energy Storage Technologies, Energies, vol. 8, no. 1, pp. 172-216, 2014.
- [101] Beacon Power Flywheel Energy Storage Systems. Dostupno na:  
<http://beaconpower.com/carbon-fiber-flywheels/>
- [102] US Department of Energy. Grid-Scale Flywheel Energy Storage Plant - Demonstrating frequency regulation using flywheels to improve grid performance. Dostupno na: <http://energy.gov/sites/prod/files/Beacon.pdf>.

- [103] ABB, PowerIT RESIBLOC® Dry Type Distribution Transformers. Dostupno na: [http://vfservis.cz/files/000198\\_RESIBLOCKatalog\\_EN.pdf](http://vfservis.cz/files/000198_RESIBLOCKatalog_EN.pdf).
- [104] Siemens, GEAFOL Cast-Resin Transformers 100 to 16000 kVA. Dostupno na: [https://www.slo.lv/uploads/2012/katalogi/geafol\\_dry\\_en.pdf](https://www.slo.lv/uploads/2012/katalogi/geafol_dry_en.pdf).
- [105] Schneider, Trihal cast resin transformers. Dostupno na: [http://download.schneider-electric.com/files?p\\_File\\_Id=775841727&p\\_File\\_Name=ecodesign\\_trihal\\_final.pdf](http://download.schneider-electric.com/files?p_File_Id=775841727&p_File_Name=ecodesign_trihal_final.pdf).
- [106] ABB, ACS 600 MultiDrive Modules, installation manual. Dostupno na: <http://www09.abb.com/global/scot/scot201.nsf/>
- [107] Siemens, SINAMICS G130 & G150 Drive Converter Chassis Units. Dostupno na: <https://w3app.siemens.com/mcms/infocenter/dokumentcenter/ld/Documentu20Catalogs/lv-umrichter/d11-2011-en.pdf>.
- [108] Royas, A., Flywheel energy Matrix Systems - Today's technology, Tommorrow's Energy Storage Solution, BATCON Conference, Marco Island, Florida, USA, 2003.
- [109] Ilinca, I., Hussein, A., Techno-Economic Analysis of Different Energy storage Technologies, INTECH Open, 2013.
- [110] Zach, K., Auer, H., Lettner, G., Energy Economics Group (EEG): D2.1 Report summarizing the current Status, Role and Costs of Energy Storage Technologies, 2012.
- [111] US Department of Energy, Flywheel Energy Storage. Dostupno na: <http://smartenergy.illinois.edu/pdf/Archive/FlywheelEnergyStorage.pdf>.
- [112] Higgins, L., Behrendt, A., Active Power Article – Flywheel energy storage. Dostupno na: <http://www.claverton-energy.com/active-power-article-flywheel-energy-storage.html>.
- [113] Internet: <http://subsea.g3dhosting.com/content/subsea-7-orders-new-build-pipelay-and-construction-vessel>
- [114] KEMA (Keuring van Elektrotechnische Materialen te Arnhem), Emissions Comparison for a 20 MW Flywheel-based Frequency Regulation Power Plant, Final report, 2007.
- [115] British Petrol (BP), BP Clair Ridge Development Environmental Statement, Dostupno na: [http://www.bp.com/content/dam/bp/pdf/scotland\\_clair\\_ridge.pdf](http://www.bp.com/content/dam/bp/pdf/scotland_clair_ridge.pdf).
- [116] Correa, A.C.F., PETROBRAS E&P Projects and Investments. Dostupno na: [http://www.platts.com/IM.Platts.Content/ProductsServices/ConferenceandEvents/2013/pc366/presentations/Dr\\_Antonio%20Correa\\_PETROBRAS.pdf](http://www.platts.com/IM.Platts.Content/ProductsServices/ConferenceandEvents/2013/pc366/presentations/Dr_Antonio%20Correa_PETROBRAS.pdf).

- [117] Statoil, Langede Project Marine Pipeline Environmental Statement. Dostupno na: <http://www.statoil.com/no/EnvironmentSociety/Environment/impactassessments/international/Downloads/Langede%20MAY22DTI%20Environmental%20Statement.pdf>.
- [118] MABUX World Index 380 HS and MGO (Gasoil). Dostupno na: [www.mabux.com](http://www.mabux.com)
- [119] NORSOK standards, Common requirements - Life cycle cost for system and equipment, 1996.

## POPIS KRATICA I AKRONIMA

ABS	American Bureau of Shipping
AGP	Advanced Generator Protection sustav zaštite
AVR	Automatski regulator napona (Automatic Voltage Regulator)
DG	Dizel generator
DLC	Dynamic Load Control metoda za povećanje stabilnosti mreže
DLP	Dynamic Load Prediction metoda za povećanje stabilnosti mreže
DNV	Det Norske Veritas
DP	Dinamičko pozicioniranje
DPR	Dubina prežnjenja skladišta energije
EB-FLR	Event Based Fast Load Reduction algoritam za rasterećenje mreže
FBLS	Frequency Based Load Shedding algoritam za rasterećenje mreže
FPBS	Fast Phased Back System algoritam za rasterećenje mreže
GL	Germanischer Lloyd
HRB	Hrvatski registar brodova
HVAC	Heating Ventilation and Air Conditioning
IEEE	Institute of Electrical and Electronics Engineers
IMO	Svjetska pomorska organizacija (International Maritime Organization)
LRS	Lloyd's Register of Ships
OB-FLR	Observer Based Fast Load Reduction algoritam za rasterećenje mreže
PMS	Sustav upravljanja električnom energijom (Power Management system)
PLL	Fazno zaključana petlja (Phase Locked Loop)
SE	Skladište energije
ŠIM	Širinsko impulsna modulacija

## POPIS OZNAKA I SIMBOLA

$\alpha$	faktor intermitencije
$\Delta f$	dozvoljeno odstupanje frekvencije u stacionarnom stanju
$\Delta f_p$	pad frekvencije (droop)
$\Delta f_s$	raspon regulacije frekvencije
$\Delta f_{s,d}$	donji raspon regulacije frekvencije
$\Delta f_{s,g}$	gornji raspon regulacije frekvencije
$\Delta f_{tr}^- \%$	tranzijentno odstupanje frekvencije pri skokovitom povećanju opterećenja u postocima nazivne frekvencije
$\Delta f_{tr}^+ \%$	tranzijentno odstupanje frekvencije pri skokovitom smanjenju opterećenja u postocima nazivne frekvencije
$\Delta P_T(\%)$	povećanje ukupnog opterećenja u postocima koje nakon ispada jednog generatora vide preostali generatori na mreži
$\Delta P_{tr \max}$	maksimalna vrijednost trenutne promjene opterećenja za pojedini generator na mreži
$\Delta U$	dozvoljeno odstupanje napona u stacionarnom stanju
$\Delta U_{st} \%$	promjena napona u stacionarnom stanju u postocima nazivnog napona
$\Delta U_{tr}^- \%$	tranzijentno odstupanje napona pri skokovitom povećanju opterećenja u postocima nazivnog napona
$\Delta U_{tr}^+ \%$	tranzijentno odstupanje napona pri skokovitom smanjenju opterećenja u postocima nazivnog napona
$\delta$	kut opterećenja
$\delta_{cr}$	kritični kut opterećenja
$\eta$	efikasnost
$\theta_r(t)$	kut koji odgovara položaju q-osi rotora
$\theta_e(t)$	kut koji odgovara položaju sinkrono rotirajućeg referentnog okvira
$\varphi$	kut između napona i struje generatora

$\rho_E$	gustoća energije
$\rho_P$	gustoća snage
$\sigma_{\max}$	maksimalno obodno naprezanje
$\psi_{ds}$ i $\psi_{qs}$	ulančani magnetski tokovi statora u d i q osima
$\psi_{md}$ i $\psi_{mq}$	glavni ulančani magnetski tokovi u d i q osima
$\psi'_{pd}$ i $d\psi'_{pq}$	ulančani magnetski tokovi prigušnih namotaja u d i q osima
$\psi'_u$	ulančani magnetski tok uzbude
$\omega$	kutna brzina
$\omega_e$	električna kutna brzina
$\omega_r$	mehanička kutna brzina rotora
$C_{cel}$	kapacitet ćelije
$C_{se}$	kapacitet skladištenja
$E_{bat}$	energija pohranjena u bateriji
$E_g$	elektromotorna sila generatora
$E_{spec}$	specifična energija
$E_u$	napon uzbude
$f$	frekvencija
$f_0$	nazivna frekvencija u praznom hodu
$f_{0,\min}$ i $f_{0,\max}$	minimalna i maksimalna frekvencija u praznom hodu
$f_n$	nazivna frekvencija
$f_{tr,\max}$	vršna vrijednost prebačaja frekvencije
$f_{tr,\min}$	vršna vrijednost podbačaja frekvencije
$f_{ts}$	vrijednost frekvencije pri trenutnoj snazi na početku prijelazne pojave
$H$	konstanta inercije
$I_d$ i $I_q$	struje koje izmjenjivač predaje mreži



$i_{ds}$ i $i_{qs}$	struje armature u d i q osima
$I_g$	struja generatora
$I_{g\max}$	maksimalna vrijednost armaturene struje generatora
$i'_{pd}$ i $i'_{pq}$	struje kroz prigušne namotaje u d i q osima
$i'_u$	struja kroz uzбудni namotaj
$I_{u\max}$	maksimalna vrijednost struje uzbude
$\bar{I}$	struja kroz prijenosnu liniju
$J$	moment inercije
$K_{Irs}$ i $K_{Prs}$	konstante regulatora struje u ŠIM izmjenjivaču
$k_f$ i $k_u$	parametri koji pokazuju stupanj promjene frekvencije i napona s opterećenjem
$K_f$	pojačanje filtra u regulatoru broja okretaja
$K_p$	pojačanje regulacijskog člana regulatora broja okretaja
$K_m$	pojačanje regulacijskog člana regulatora napona
$K_u$	pojačanje PI regulatora uzbuđnika
$L'_{\sigma pd}$ i $L'_{\sigma pq}$	rasipni induktiviteti prigušnih namotaja u d i q osima
$L_{\sigma s}$	rasipni induktivitet statora
$L'_{\sigma u}$	rasipni induktivitet uzbuđnog namotaja
$L_{md}$ i $L_{mq}$	glavni međui nduktiviteti u d i q osima
$M$	moment
$M_e$	električni protu moment na osovini generatora
$M_{em}$	elektromehanički moment generatora
$M_m$	mehanički moment pogonskog stroja
$M_{\max}$	prekretni moment sinkronog generatora
$m_z$	masa zamašnjaka

$N_{gen}^{on}$	broj generatora na mreži
$P$	radna snaga
$P_0$	trenutna zadana vrijednost radne snage
$P_{gn}$	nazivna snaga generatora
$P_k(m)$	snaga na svakom generatoru $k$ kada je $m$ generatora spojeno na mrežu
$P_m$	mehanička snaga na osovini pogonskog stroja
$P_{max}$	maksimalna (prekretna) snaga generatora
$P_{spec}$	specifična snaga
$P_{start} \% (m)$	snaga potrošnje u postocima nazivne snage pojedinog generatora pri kojoj će PMS pokrenuti proceduru ukapčanja slijedećeg generatora
$P_{uk}(t)$	trenutna ukupna potrošnja električne energije
$P_T(m)$	snaga električne potrošnje kada je na mreži $m$ generatora i koja ima istu vrijednost u trenutku kada se na mrežu spoji $m+1$ generator
$P_{Tmax}(m, n_k)$	maksimalna kontinuirana potrošnja kao funkcija broja generatora na mreži prije kvara $m$ i broja generatora u kvaru koji su ispali iz mreže $n_k$
$R'_{pd}$ i $R'_{pq}$	otpori prigušnih namotaja u d i q osima
$R_s$	otpor statorskog namotaja
$R'_u$	otpor uzbudnog namotaja
$r_u$	unutarnji polumjer rotora zamašnjaka
$r_v$	vanjski polumjer rotora zamašnjaka
$r_z$	polumjer zamašnjaka
$Q$	jalova snaga
$Q_0$	trenutna zadana vrijednost jalove snage
$S$	prividna snaga
$S_u(E_u)$	funkcija zasićenja uzбудnika
$SPF_{uk}(t)$	trenutna ukupna specifična potrošnja goriva

$T_{1a}, T_{2a}, T_{3a}$	vremenske konstante izvršnog člana regulatora broja okretaja
$T_{1f}, T_{2f}, T_{3f}$	vremenske konstante filtra u regulatoru broja okretaja
$T_{1r}, T_{2r}, T_{3r}$	vremenske konstante regulacijskog člana regulatora broja okretaja
$T_{1m}$	vremenska konstanta regulatora napona
$t_{cr}$	kritično vrijeme
$T_D$	vrijeme kašnjenja
$T'_d$	vremenska konstanta za tranzijentna stanja u $d$ osi
$T_d''$ i $T_q''$	vremenske konstante za subtranzijentna stanja u $d$ i $q$ osima
$T_m$	mehanička vremenska konstanta generatora
$T_u$	vremenska konstanta uzбудnika
$t_f^+$	vrijeme stabilizacije frekvencije nakon povećanja opterećenja
$t_f^-$	vrijeme stabilizacije frekvencije nakon smanjenja opterećenja
$t_U^+$	vrijeme stabilizacije napona nakon povećanja opterećenja
$t_U^-$	vrijeme stabilizacije napona nakon smanjenja opterećenja
$U_{cel}$	napon ćelije
$U_d$ i $U_q$	naponi u točki spoja izmjenjivača i mreže
$U_{dinv}$ i $U_{qinv}$	$d$ i $q$ komponente izlaznog napona izmjenjivača
$U_{dm}$ i $U_{qm}$	$d$ i $q$ komponente napona mreže
$U_{dc}$	napona na izlazu DC-Dc pretvarača
$u_{ds}$ i $u_{qs}$	naponi na stezaljkama armaturnog (statorskog) namotaja u $d$ i $q$ osi
$U_g$	napon na stezaljkama generatora
$U_{inv}$	napon izmjenjivača
$U_{izv}$	napon izvora
$U_m$	napon mreže

$U_n$	nazivni napon
$U_{ref}$	referentni napon
$u'_{pd}$ i $u'_{pq}$	naponi na stezaljkama prigušnih namotaja u d i q osima
$U_{se}$	napon skladišta energije
$U_{st,max}$	maksimalno odstupanje napona u stacionarnom stanju
$U_{st,min}$	minimalno odstupanje napona u stacionarnom stanju
$U_{tr,max}$	vršna vrijednost prebačaja napona
$U_{tr,min}$	vršna vrijednost podbačaja napona
$u'_u$	napon na stezaljkama uzbuđenog namotaja
$W$	energija
$X$	reaktancija
$X'_{\sigma pd}$ i $X'_{\sigma pq}$	rasipne reaktancije prigušnih namotaja u d i q osima
$X_{\sigma s}$	rasipna reaktancija statora
$X'_{\sigma u}$	rasipna reaktancija uzbuđenog namotaja
$X_d$ i $X_q$	sinkrone reaktancije u d i q osima
$X'_d$	tranzijentna uzdužna reaktancija generatora
$X''_d$	subtranzijentna uzdužna reaktancija generatora
$X_l$	rasipna reaktancija generatora
$X''_q$	subtranzijentna poprečna reaktancija generatora
$X_s$	sinkrona reaktancija
$Z$	impedancija

## POPIS SLIKA

Slika 1.	Krivulja specifične potrošnje goriva za dizelski motor Wartsila 7L32.....	16
Slika 2.	Pojednostavljena nadomjesna shema sinkronog generatora i vektorski dijagram za induktivni teret.....	16
Slika 3.	Pogonski dijagram dizelskog generatora.....	17
Slika 4.	Dinamički odziv dizelskog generatora s obzirom na kut opterećenja.....	19
Slika 5.	Dinamički odziv napona na stezaljkama generatora pri iznenadnom opterećenju i rasterećenju generatora.....	21
Slika 6.	Karakteristike promjene frekvencije s opterećenjem i raspon regulacije frekvencije dizelskog generatora.....	22
Slika 7.	Dinamički odziv frekvencije pri iznenadnom opterećenju i rasterećenju generatora.....	23
Slika 8.	Tok snage kroz prienosnu liniju i pripadajući vektorski dijagram.....	24
Slika 9.	Tipične krivulje brzine promjene opterećenja za srednjohodni brodski dizelski motor (Wartsila 32).....	27
Slika 10.	Struktura modela elektroenergetskog sustava sa skladištem energije .....	36
Slika 11.	Nadomjesna shema sinkronog generatora u dq koordinatnom sustavu ...	37
Slika 12.	Blok shema modela sinkronog generatora s pripadajućim tokovima varijabli.....	42
Slika 13.	Blok-shema modela regulatora brzine vrtnje.....	43
Slika 14.	Blok-shema modela regulatora napona.....	44
Slika 15.	Simulink model skladišta energije .....	45
Slika 16.	Blok-shema modela ŠIM izmjenjivača napona za spajanje skladišta energije na brodsku mrežu .....	46
Slika 17.	Nadomjesna shema izlaznog dijela izmjenjivača spojenog na mrežu preko RL filtra.....	47
Slika 18.	Jednopolna shema električne mreže referentnog plovnog objekta .....	50
Slika 19.	Rezultati simulacije ispada jednog generatora kada dva generatora rade u paraleli s opterećenjem od 0,55 Pn.....	55
Slika 20.	Rezultati simulacije ispada jednog generatora kada dva generatora rade u paraleli s opterećenjem od 0,85 Pn.....	56
Slika 21.	Rezultati simulacije ispada jednog generatora kada dva generatora rade u paraleli s opterećenjem od 0,85 Pn i spojenim skladištem energije.....	57
Slika 22.	Rezultati simulacije ispada jednog generatora kada dva generatora rade u paraleli s opterećenjem od 0,85 Pn i spojenim skladištem energije, s uključenjem pričuvnog generatora na mrežu.....	59

Slika 23.	Vrijeme odziva skladišta energije.....	62
Slika 24.	Osnovna podjela skladišta električne energije prema tehnologiji skladištenja.....	63
Slika 25.	Struktura superkondenzatora.....	68
Slika 26.	Tipična konstrukcija zamašnjaka s rotorom od kompozitnih materijala..	70
Slika 27.	Usporedba skladišta energije prema nazivnoj snazi i trajanju pražnjenja	72
Slika 28.	Usporedba skladišta energije s obzirom na radni vijek i efikasnost .....	73
Slika 29.	Usporedba skladišta energije prema veličini i masi .....	74
Slika 30.	Usporedba skladišta energije s obzirom na cijenu energije i snage .....	75
Slika 31.	Zamašnjak Beacon Power 450XP .....	79
Slika 32.	Spajanje zamašnjaka Beacon Power 450 XP s elektroenergetskom mrežom na referentnom plovnom objektu.....	81
Slika 33.	Usporedba dimenzija predloženog skladišta energije i dizelskog generatora Wartsila 7L32 .....	82
Slika 34.	Modularno skladište energije na bazi zamašnjaka smješteno unutar standardnog brodskog 20-stopnog kontejnera [108] .....	83
Slika 35.	Moguća konfiguracija skladišta energije na bazi zamašnjaka sa samo jednim izmjenjivačem.....	85
Slika 36.	Eksploatacijski profil broda za polaganje cijevi.....	90
Slika 37.	Aproksimacija krivulje specifične potrošnje dizelskog generatora .....	90
Slika 38.	Broj generatora na mreži bez i sa skladištem energije .....	91
Slika 39.	Ukupni akumulirani broj radnih sati DG-a sa i bez skladišta energije.....	92
Slika 40.	Vrijeme (u postocima) rada određenog broja DG-a na mreži s i bez skladišta energije.....	92
Slika 41.	Usporedba trenutnog opterećenja DG-a s i bez skladišta energije.....	93
Slika 42.	Usporedba specifične potrošnje goriva pojedinog dizelskog generatora a i bez skladišta energije .....	94
Slika 43.	Postotak vremena rada DG-a unutar pojedinih intervala opterećenja a i bez skladišta energije.....	95
Slika 44.	Moguće uštede na gorivu primjenom skladišta energije.....	97
Slika 45.	Isplativost investicije u skladište energije za referentni plovni objekt, uzevši u obzir samo uštede na gorivu.....	98
Slika 46.	Dijagram toka implementacije skladišta energije na DP plovne objekte.	100

## POPIS TABLICA

Tablica 1.	Zahtjevi za redundancijom s obzirom na klasu opreme DP sustava.....	28
Tablica 2.	Tablica pokretanja dizelskih generatora u ovisnosti o opterećenju.....	35
Tablica 3.	Osnovni Parametri dizelskog generatora.....	51
Tablica 4.	Parametri simulacijskog modela dizelskog generatora.....	52
Tablica 5.	Usporedba skladišta energije.....	71
Tablica 6.	Tablica vrednovanja za skladišta energije.....	76
Tablica 7.	Karakteristike zamašnjaka Beacon Power 450 XP .....	79
Tablica 8.	Rezultati analize potrošnje goriva referentnog plovnog objekta za vremenski interval od 27 dana.....	96

## ŽIVOTOPIS

Aleksandar Cuculić rođen je 23. ožujka 1974. godine u Rijeci, gdje je 1992. godine završio srednju elektrotehničku školu. Na Pomorskom fakultetu u Rijeci završava dvogodišnji studij pomorskih komunikacija i brodske elektronike 1995. godine, a 2007. godine završava razlikovnu godinu čime je stekao naziv sveučilišni prvostupnik (baccalareus) inženjer elektroničke i informatičke tehnologije. Diplomski studij smjera elektroničke i informatičke tehnologije u pomorstvu završio je 2010. godine, te stekao visoku stručnu spremu i stručni naziv magistar inženjer elektroničke i informatičke tehnologije.

Za vrijeme studija je više godina bio demonstrator iz kolegija Elektronički elementi i sklopovi, Mjerenja u elektrotehnici, Električni poriv broda i Elektromagnetska kompatibilnost brodskih uređaja.

Od 1995. do 1996. godine zaposlen je u poduzeću "Delta" Rijeka, kao serviser radara i ostale navigacijske opreme proizvođača Kelvin Hughes. Nakon odsluženog vojnog roka, od 1997. do 2000. godine plovio je u svojstvu časnika elektrotehnike na teretnim i putničkim brodovima (1997 - 1999 Maruba Shipping Company, 1999 - 2000 Hanseatic Shipping Company i 2000 - 2001 Renaissance Cruises). Godine 2001. zaposlio se u kompaniji "Royal Caribbean International" gdje ostaje sve do 2008. godine u svojstvu glavnog časnika za elektrotehniku. Ondje je radio isključivo na velikim putničkim brodovima s elektroenergetskim sustavima visokog napona i električnom propulzijom. Također je surađivao na izradi AMOS baze podataka i planova održavanja spomenutih sustava, kao i sustava automatizacije, brodskih elektromotornih pogona i navigacijske opreme. Sudjelovao je u projektima koji se odnose na povećanje energetske efikasnosti brodskih sustava, kao što su implementacija novih softverskih rješenja za upravljanje elektromotornim pogonima, te implementacija NAPA sustava za podršku odlučivanju i sustava za upravljanje potrošnjom goriva. U rujnu 2010. godine zaposlio se na Pomorskom fakultetu u Rijeci kao asistent na Zavodu za elektrotehniku, informatiku i automatiku, gdje sudjeluje u nastavi iz kolegija Energetska Elektronika, Električni poriv broda, Brodski električni strojevi, Brodski električni sustavi, Brodski elektroenergetski sustavi, te Radio valovi i antene.

U periodu od 2001. do 2010. godine pohađa i uspješno završava cijeli niz stručnih tečajeva i seminara cjeloživotnog obrazovanja. Neki od njih su: Sigurnost i održavanje brodskih visokonaponskih sustava (Faraday Training Centre, Middlesbrough, Velika Britanija, 2001. godine), napredni tečaj za Valmarine Damatic XDi sustave automatizacije (Drammen, Norveška, 2002. godine), ABB Azipod sustav



električne propulzije i ACS 6000 serija pretvarača frekvencije (Helsinki, Finska, 2004. godine), SPM sustav za korektivno održavanje pomoću mjerenja vibracija (Stragnass, Švedska, 2006. godine), AutoCAD - napredno Crtanje u ravnini i 3D modeliranje (Algebra učilište, Rijeka, Hrvatska, 2008. godine).

Posjeduje svjedodžbu o osposobljenosti za časnika elektrotehnike (STCW III/6).

Od 2. svibnja 2011. do 31. prosinca 2013. godine aktivno je sudjelovao u svojstvu istraživača na projektu MZOŠ-a 'Informacijsko-komunikacijske tehnologije u inteligentnim pomorskim sustavima', br. 112-1121722-3314, voditelja prof. dr. sc. Vinka Tomasa. Projekt je od 2014. godine nastavljen pod naslovome 'Informacijsko-komunikacijske tehnologije u inteligentnim prometnim sustavima' (Potpora UniRi).

U akademskoj godini 20011/12. upisuje na Pomorskom fakultetu u Rijeci Poslijediplomski doktorski studij 'Pomorstvo', Modul: Elektronika i pomorske komunikacije. Područje istraživanja na ovome studiju mu je usko orijentirano na elektroenergetske sustave plovnih objekata s naglaskom na sustave električne propulzije, kvalitetu električne energije, te primjenu skladišta energije i s njima povezanih tehnologija.

Član je društava KoREMA, MIPRO i ELMAR. Izvrsno se služi engleskim jezikom u govoru i pismu (razina C1 prema zajedničkom europskom referentnom okviru za jezike).

## PRILOG A

### A.1. Jednadžbe koje povezuju parametre sinkronog generatora s parametrima korištenim u modelu

Glavna reaktancija u d osi:

$$X_{md} = X_d - X_l$$

Glavna reaktancija u q osi:

$$X_{mq} = X_q - X_l$$

Tranzijentna uzdužna reaktancija generatora:

$$X'_d = X_l + \frac{X_{md} X'_{\sigma u}}{X_{md} + X'_{\sigma u}}$$

Rasipna reaktancija uzbudnog namotaja:

$$X'_{\sigma u} = \frac{X_{md} (X'_d - X_l)}{X_{md} - (X'_d - X_l)}$$

Subtranzijentna uzdužna reaktancija generatora:

$$X''_d = X_l + \frac{X_{md} X'_{\sigma u} X'_{\sigma pd}}{X_{md} X'_{\sigma u} + X_{md} X'_{\sigma pd} + X'_{\sigma u} X'_{\sigma pd}}$$

Rasipna reaktancija prigušnog namotaja u d osi:

$$X'_{\sigma pd} = \frac{(X''_d - X_l) X_{md} X'_{\sigma u}}{X_{md} X'_{\sigma u} - (X''_d - X_l) (X_{md} + X'_{\sigma u})}$$

Subtranzijentna poprečna reaktancija generatora:

$$X''_q = X_l + \frac{X_{mq} X'_{\sigma pq}}{X_{mq} + X'_{\sigma pq}}$$

Rasipna reaktancija prigušnog namotaja u q osi:

$$X'_{\sigma pq} = \frac{X_{mq} (X''_q - X_l)}{X_{mq} - (X''_q - X_l)}$$

Vremenska konstanta za tranzijentna stanja u d osi:

$$T'_d = \frac{1}{\omega_b R'_u} (X'_{\sigma u} + X_{md})$$

Vremenska konstanta za subtranzijentna stanja u d osi:

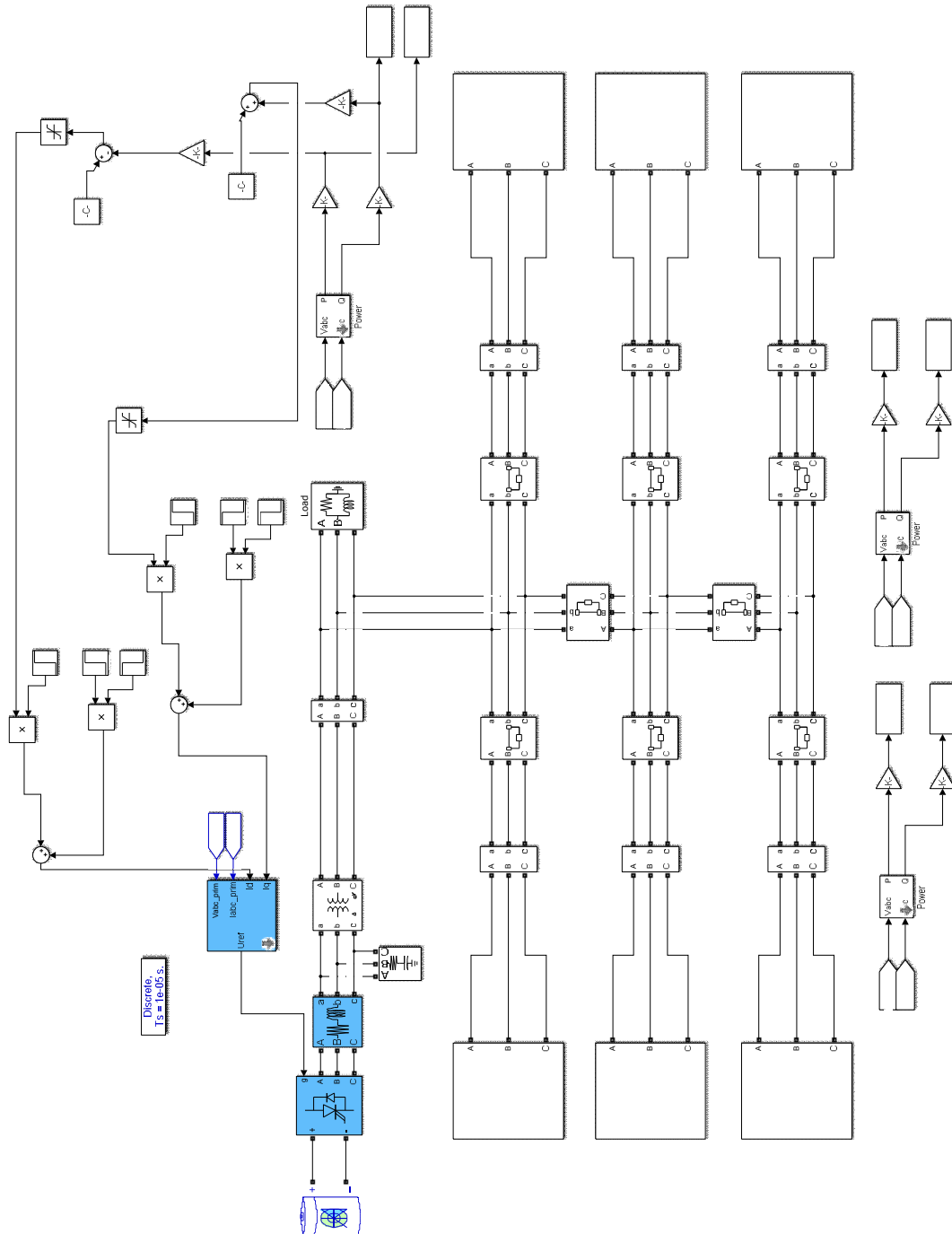
$$T''_d = \frac{1}{\omega_b R'_{pd}} (X'_{\sigma pd} + X'_d + X_l)$$

Vremenska konstanta za subtranzijentna stanja u q osi:

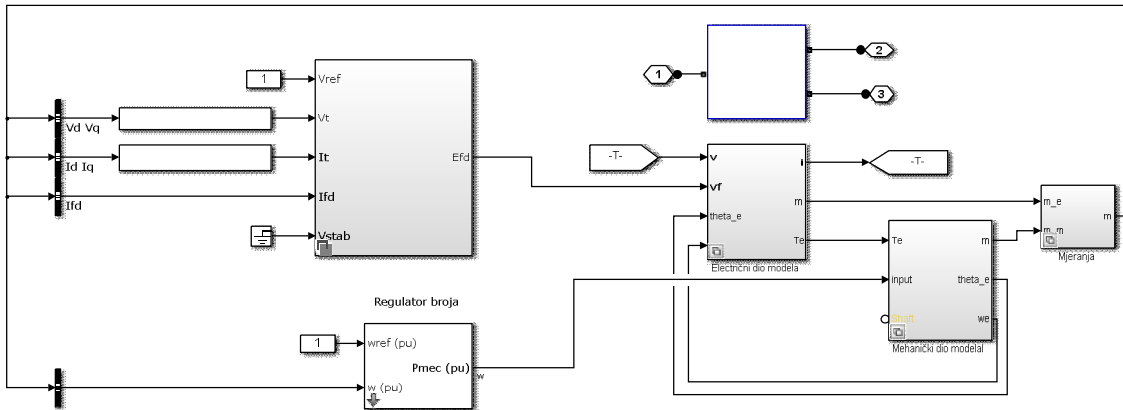
$$T''_q = \frac{1}{\omega_b R'_{pq}} (X'_{pq} + X_{mq})$$

# PRILOG B

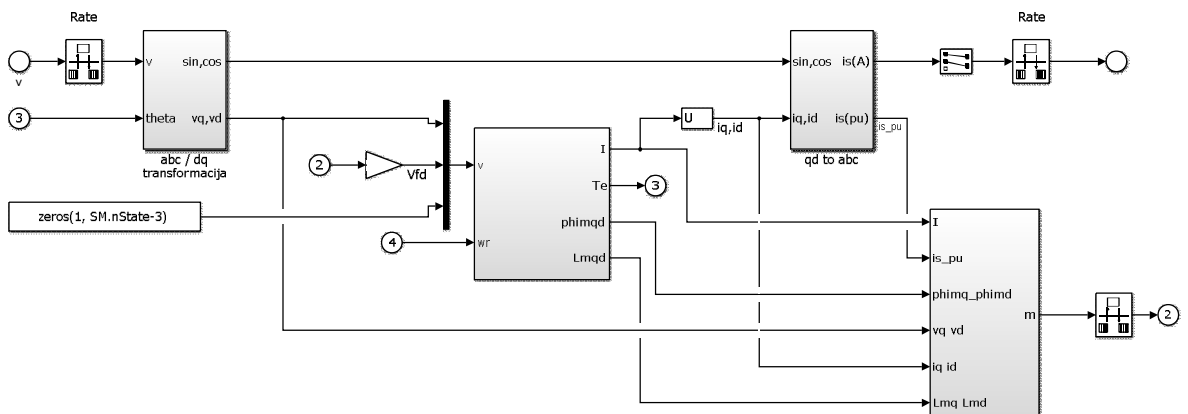
## B.1. Simulink model elektroenergetskog sustava sa skladištem energije



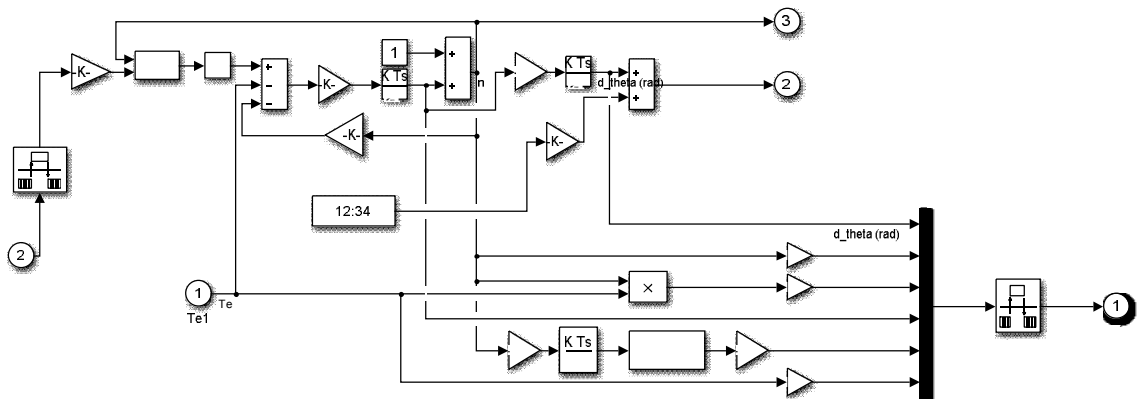
## B.2. Simulink model dizel generatora



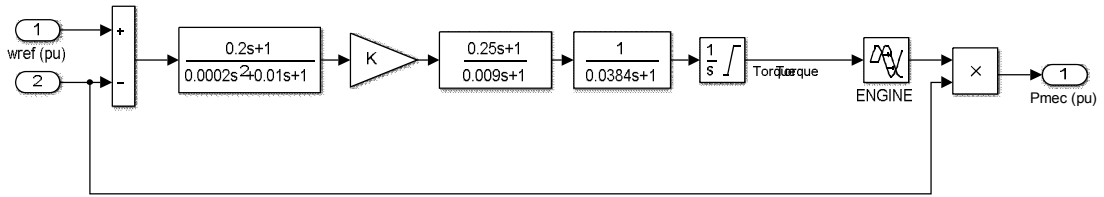
## B.3. Električni dio Simulink modela sinkronog generatora



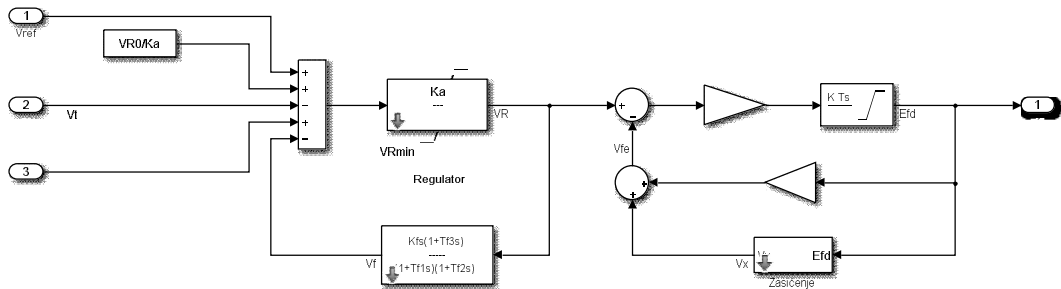
## B.4. Mehanički dio Simulink modela sinkronog generatora



### B.5. Simulink model regulatora broja okretaja



### B.6. Simulink model regulatora napona (IEEE AC5A)



### B.7. Simulink model upravljačkog dijela ŠIM pretvarača

