

# Mlazne pumpe

---

**Mandekić, Filip**

**Undergraduate thesis / Završni rad**

**2020**

*Degree Grantor / Ustanova koja je dodijelila akademski / stručni stupanj:* **University of Rijeka, Faculty of Maritime Studies, Rijeka / Sveučilište u Rijeci, Pomorski fakultet**

*Permanent link / Trajna poveznica:* <https://um.nsk.hr/um:nbn:hr:187:530491>

*Rights / Prava:* [In copyright](#)/[Zaštićeno autorskim pravom.](#)

*Download date / Datum preuzimanja:* **2024-07-23**



**Sveučilište u Rijeci, Pomorski fakultet**  
University of Rijeka, Faculty of Maritime Studies

*Repository / Repozitorij:*

[Repository of the University of Rijeka, Faculty of Maritime Studies - FMSRI Repository](#)



**uniri** DIGITALNA  
KNJIŽNICA



**SVEUČILIŠTE U RIJECI  
POMORSKI FAKULTET RIJEKA**

**FILIP MANDEKIĆ**

**MLAZNE PUMPE**

**ZAVRŠNI RAD**

Rijeka, 2020

**SVEUČILIŠTE U RIJECI**  
**POMORSKI FAKULTET RIJEKA**

**MLAZNE PUMPE**  
**JET PUMPS**

**ZAVRŠNI RAD**

Kolegij: Brodski pomoćni strojevi i uređaji

Mentor: prof. dr. sc. Dragan Martinović

Student: Filip Mandekić

Studijski program: Brodostrojarstvo

JMBAG: 0112065112

Rijeka, rujan 2020.

Student/studentica: Filip Mandekić

Studijski program: Brodostrojarstvo

JMBAG: 0112065112

## **IZJAVA**

Kojom izjavljujem da sam završni rad s naslovom MLAZNE PUMPE izradio samostalno pod mentorstvom prof. dr. sc. Dragan Martinović. U radu sam primijenio metodologiju znanstvenoistraživačkog rada i koristio literaturu koja je navedena na kraju završnog rada. Tuđe spoznaje, stavove, zaključke, teorije i zakonitosti koje sam izravno ili parafrazirajući naveo u završnom radu na uobičajen, standardan način citirao sam i povezo s fusnotama i korištenim bibliografskim jedinicama. Rad je pisan u duhu hrvatskoga jezika. Suglasan sam s objavom završnog rada na službenim stranicama Fakulteta.

Student/studentica

(potpis)

Filip Mandekić

## SAŽETAK

Brod je veće plovilo namijenjeno obavljanju djelatnosti na moru, rijeci, jezeru ili kanalu koje osim očitih teretnih prostora ili prostora za smještaj putnika u svom potpalublju ima velik broj pomoćnih strojeva koji su nužni i neophodni za normalno operativno djelovanje broda na svojim putovanjima.

U ovom radu spomenuti će se brodske pumpe, njihova podjela i način rada, ali glavni dio rada odnosit će se na mlazne pumpe. Definirat će se njihova podijela i princip rada.

***Ključne riječi:*** brod, brodske pumpe, mlazne pumpe

A ship is a larger vessel intended to perform activities at sea, river, lake or canal which, in addition to obvious cargo spaces or spaces for accommodating passengers in its lower deck, has a large number of auxiliary machinery necessary for the normal operational operation of the ship on its voyages.

In this paper, ship pumps, their division and mode of operation will be mentioned, but the main part of the work will be related to jet pumps. Their division and principle of operation will be defined.

***Keywords:*** ship, ship pumps, jet pumps

# SADRŽAJ

SAŽETAK.....	I
SADRŽAJ.....	II
1. UVOD.....	1
1.1. PREDMET I CILJ ISTRAŽIVANJA .....	1
1.2. RADNA HIPOTEZA.....	1
1.3. SVRHA I CILJEVI ISTRAŽIVANJA.....	2
1.4. ZNANSTVENE METODE .....	2
1.5. STRUKTURA RADA .....	2
2. BRODSKE PUMPE.....	3
2.1. OSNOVNE VRSTE BRODSKIH PUMPI.....	4
2.1.1. Stapne i klipne pumpe .....	4
2.1.2. Centrifugalne pumpe .....	5
2.1.3. Rotacijska pumpa s rotacijskim prostorom (zupčasta).....	7
2.1.4. Rotacijska pumpa s aksijalnim prostorom (vijčana) .....	8
2.2. POGON I PRIMJENA BRODSKIH PUMPI.....	9
3. MLAZNE PUMPE.....	11
3.1. EJEKTORI.....	13
3.2. VENTURIJEVA CIJEV .....	16
3.3. EJEKTOR ZRAKA .....	17
3.4. INJEKTORI.....	19
3.5. BRODSKI SUSTAVI SA MLAZNIM PUMPAMA.....	23
3.5.1. Samousini uređaju na centrifugalnim pumpama .....	23
3.5.2. Uređaj za posušivanje tankova .....	24
3.5.3. Vakuumski kondenzator.....	27
3.5.4. Generator slatke vode.....	28

4. ZAKLJUČAK.....	31
LITERATURA.....	32
POPIS TABLICA.....	33

## **1. UVOD**

Brod se sastoji od različitih vrsta tekućina koje se kreću unutar različitih strojeva i sustava bilo radi hlađenja, grijanja, podmazivanja ili kao goriva. Nabrojane tekućine cirkuliraju različitim vrstama crpki, koje se mogu samostalno pokretati brodskim napajanjem ili se priključiti na same strojeve. Svi sustavi na brodu zahtijevaju odgovarajući operativni i kompatibilni sustav crpki, tako da brodom može nesmetano upravljati te da bude operativan na svom putu.

Odabir vrste crpki za sustav ovisi o karakteristikama tekućine koja se pumpa ili cirkulira njima. Karakteristike poput viskoznosti, gustoće, površinske napetosti i stisljivosti, Zajedno sa karakteristikama sustava kao što su potrebna brzina tekućine, glava u koju se pumpa tekućina, temperatura u sustavu i pritisak koji teče tekućina u sustavu, uzimaju se u obzir.

Definicija mlazne pumpe je pumpa u kojoj mali mlaz pare, zraka, vode ili druge tekućine u brzom pokretu podiže ili na drugi način svojim impulsom pokreće veliku količinu tekućine s kojom se stapa.

Mlazna pumpa, hydro-jet ili pumpa na vodeni mlaz je dio brodski sustav koji stvara i koristi mlaz vode za pogon. Mehanički raspored može biti propeler s cijevima (aksijalna pumpa), centrifugalna crpka ili crpka mješovitog protoka koja je kombinacija i centrifugalne i osne izvedbe. Dizajn također uključuje usisni otvor za pumpu vode i mlaznicu za usmjeravanje struje vode iz pumpe

### **1.1. PREDMET I CILJ ISTRAŽIVANJA**

Predmet i cilj istraživanja ovoga rada su mlazne pumpe s osvrtom na ostale brodske pumpe koje se nalaze u brodovima.

### **1.2. RADNA HIPOTEZA**

Mlaznim pumpama, tekućina se prebacuje posredovanjem pare ili neke druge tečnosti koja se kreće velikom brzinom.

Glavna hipoteza ovoga rada je definirati karakteristike mlaznih pumpa i njihovu ulogu, definirati dijelove te princip rada.



### **1.3. SVRHA I CILJEVI ISTRAŽIVANJA**

Svrha te cilj istraživanja ovoga rada su dokazati glavnu hipotezu i spomenuti određene vrste brodskih pumpi.

### **1.4. ZNANSTVENE METODE**

Za izradu ovog rada korištene su metoda sinteze i analize, opisa ili deskripcije, metoda elaboracije.

### **1.5. STRUKTURA RADA**

Ovaj završni rad se sastoji od 4 velika poglavlja i nekoliko potpoglavlja

Prvo poglavlje **UVOD** sastoji se od predmeta i cilja istraživanja, radne hipoteze, svrhe i cilja istraživanja, korištenih znanstvenih metoda te same strukture ovoga rada.

U drugom dijelu obradit će se određene **BRODSKE PUMPE** te neke od njihovih karakteristika.

Treće poglavlje, ujedno i glavni dio ovoga rada, zove se **MLAZNE PUMPE** i tu će se govoriti o svim karakteristikama, principu rada i bitnim odrednicama mlaznih pumpi. Također spomenuti će se sustavi koji za svoj rad i u svome sastavu koriste mlazne pumpe.

**ZAKLJUČAK** je posljednje poglavlje ovoga rada i u njemu će se dati osvrt na cjelokupni rad te autorova završna riječ.

## 2. BRODSKE PUMPE

Pumpe su strojevi koji rade na principu hidraulike, a njihova uloga je prenošenje jednog ili nekoliko oblika energije na tekućine, a za to se koristi mehanička energija koja se prenosi počevši s pogonskim strojem. Različite pumpe imaju različite uloge na brodu, nekima je uloga podizanje razine tekućina, dovođenje tekućina u određenu prostoriju pod pritiskom dok određene pumpe prenose tekućinu velikom brzinom.

Nedvojbeno brodske pumpe predstavljaju jednu od najstarijih tehnologija koja se može naći na brodovima. Kaljužne crpke na brodovima bile su bitna stavka na starim drvenim jedrilicama, jer su svi drveni brodovi do nekog stupnja propuštali i pomorci su trebali redovito uklanjati nakupljenu vodu. Rane verzije kaljužnih crpke na brodovima radile su na principu usisavanja, kojim se upravljalo polugama, a kasniji sustavi uključivali su metalni zamašnjak za povećanje brzine rada.

Različite inačice pumpi u strojnici služe za dobavljanje morske ili slatke vode, maziva i goriva odnosno tekućih tereta. Za uklanjanje nakupljenoga zraka u kondenzatorima ili cjevovodima koriste se zračne pumpe.

Brodske pumpe se mogu podijeliti i na sljedeći način:

- **Prema namjeni:**

- Za rad kotlova, kondenzatora, porivnih strojeva: rashladna voda, napajanje i loženje u kotlovima, dobavljanje goriva te podmazivanje
- Za brodsku sigurnost: vatrogasne i kaljužne
- Za upravljanje brodom: pumpe koje su dio hidrauličnog kormilarskog uređaja
- Za potrebe putnika i posade: pumpe za toplu vodu, pitku vodu, morsku vodu i slično
- Za potrebe tereta: pumpe za iskrcaj i ukrcaj tekućeg tereta
- Za hidraulične sustave dizalica, daljinsko upravljanje i pogon pumpi
- U službi broda: pumpe za balastiranje, za pretakanje maziva i goriva

- **Prema visini dizanja (specifična energija)**
  - Pumpe za podizanje tekućina na male visine: balastne, kaljužne i rashladne
  - Pumpe za podizanje tekućina na velike visine: za tekući teret, vatrogasne i napojne
  
- **Prema količine tekućine koja se dobavlja:**
  - Za male količine: balastne, kaljužne i rashladne
  - Za velike količine: topla, pitka ili morska voda, voda za potrebe na brodu
  
- **Prema konstrukciji i uređaju koji pokreće tekućinu**
  - Linearno pokretni uređaj (stapne i klipne pumpe)
  - Rotacijske (centrifugalne, vijčane ili zupčaste)
  - Mlazne

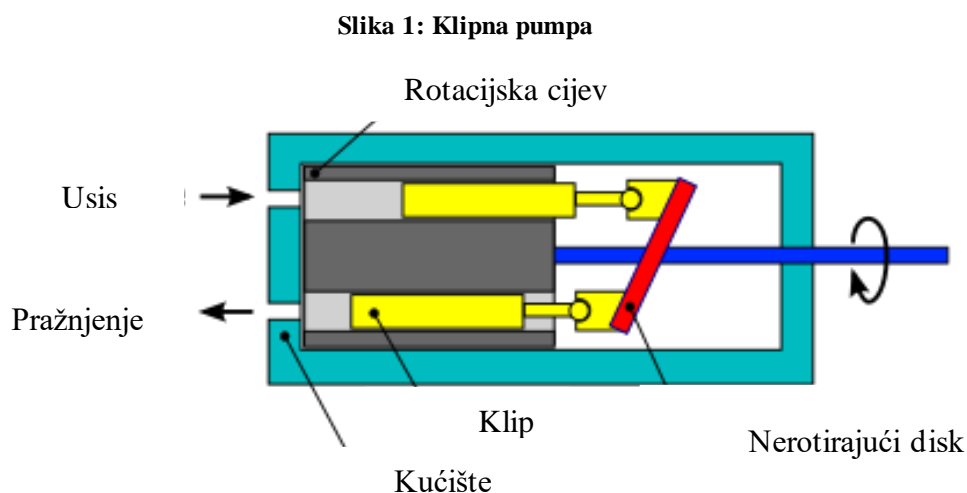
Pumpe na brodovima rijetko se razvijaju isključivo za uporabu na brodovima, ali su varijacije crpki koje se koriste u industrijskim procesima i u kopnenoj proizvodnji energije. Čak i crpke koje se koriste na naftnim i kemijskim tankerima imaju primjenu u drugim industrijama.

## **2.1. OSNOVNE VRSTE BRODSKIH PUMPI**

### **2.1.1. Stapne i klipne pumpe**

Najzastupljenija vrsta pumpi su stapne i klipne pumpe. Radi se o veoma jednostavnom obliku pumpi kod kojih se princip rada zasniva na pravolinijskom kretanju, pomicanje tekućine se odvija pravolinijski u cilindru i to uz pomoć stapa ili klipa. Glavno obilježje takvih pumpi je da se istim prostorom služe za dobavljanje tekućine kod crpljenja i kod tlačenja. Iz tog razloga imaju uređaj koji ne dozvoljava povratak crpljene tekućine u crpni cjevovod prilikom izmjena faze tlačenja i crpljenja, to je uloga ventila koji se automatski zatvara i otvara ovisno o ciklusima rada pumpe. Dotok tekućine u pumpama nije jednolik nego je isprekidan jer klip odnosno stap djeluju naizmjenice na tekućinu, a brzina izmijene ovisi o dužini stapa koji se nalazi u cilindru. Linearno kretanje masa mehanizama pumpe i

kretanja tekućina te uz istovremeno kretanje stapa odnosno klipa, maksimalna brzina vrtnje je limitirana s 300 dvostrukih stapaja u jednoj minuti. Za veće brzine vrtnje bolji izbor su centrifugalne pumpe.



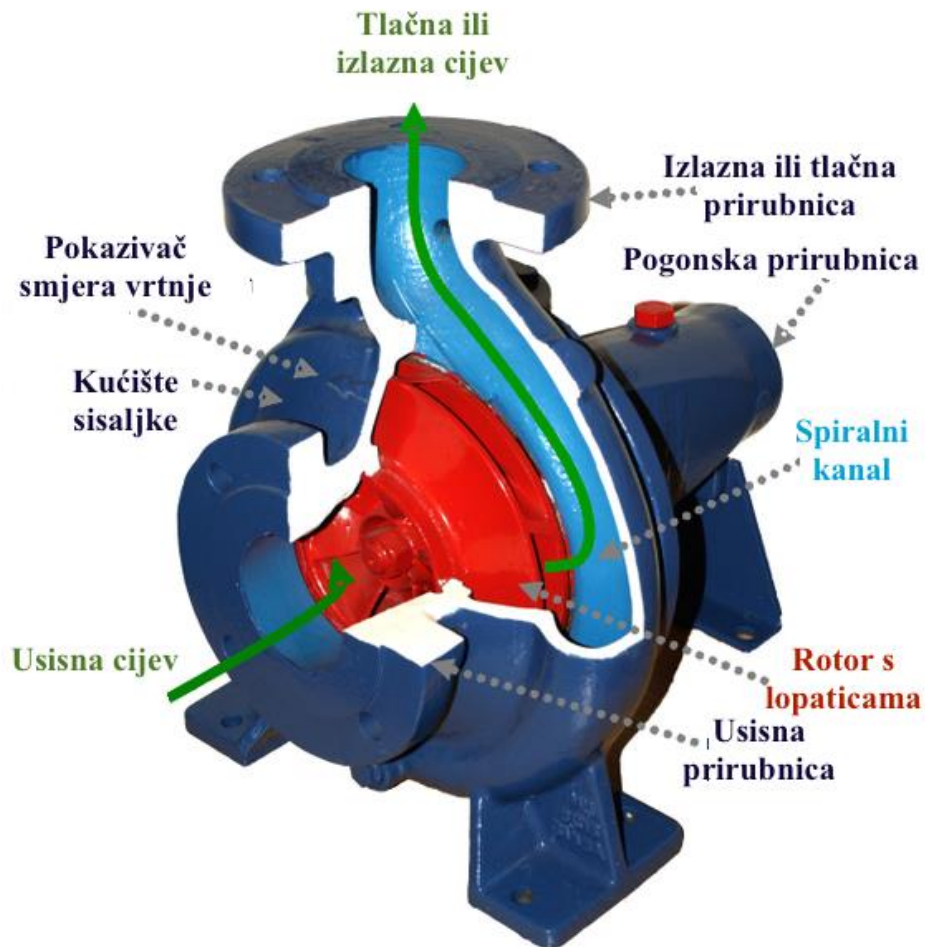
Izvor: [https://www.wikiwand.com/en/Axial\\_piston\\_pump](https://www.wikiwand.com/en/Axial_piston_pump) (12.7.2020.)

### 2.1.2. Centrifugalne pumpe

U ovoj vrsti pumpe protok tekućine ide od smjera crpljenja ka strani s tlačnim djelovanjem centrifugalne sile s radijalnim tokom koji potiskuje tekućinu među lopaticama jednoga ili nekoliko rotora. Jedna od najjednostavnijih vrsta crpki, koja se nalazi u raznim ulogama na brodovima, uključujući balast, kaljužne vode, vatru, opću uslugu, rashladne i duboke teretne pumpe. Strogo govoreći, centrifugalne pumpe dodaju energiju tekućini koja se već kreće. Prikladne su za skoro pa svaku namjenu osim kada je riječ o malim količinama i malim brzinama odnosno za tekućine s velikom viskoznosti. Najširu primjenu našle su za dobavu na malim i srednjim visinama te dobavu velikih količina pri velikoj brzini strujanja. Ove pumpe nisu samocrpne što znači da nemaju mogućnost crpljenja zraka iz crpnog cjevovoda stoga zahtijevaju dodavanje dodatnog dovoda ili se oslanjaju na gravitacijski dovod. Crpka obično sadrži motor, pogonsku osovinu spojenu na rotor, kućište, brtve i ležajeve. Tekućina se usisava u rotacijsko oko i centrifugalnom silom protjeruje tekućinu

van kroz otvor. Kako tekućina napušta rotor pod pritiskom, stvara se pad tlaka na oku propelera, time stvarajući usisavanje i uvlačenje tekućine u pumpu.

Slika 2: Centrifugalna pumpa



Izvor: [https://hr.wikipedia.org/wiki/Centrifugalna\\_sisaljka](https://hr.wikipedia.org/wiki/Centrifugalna_sisaljka) (12.7.2020.)

Centrifugalne pumpe se sastoje od spiralnog kućišta koje je pričvršćeno na vratilo koje se okreće velikom brzinom. Sa sredinom rotora spojena je usisna cijev. Prilikom vrtnje, rotor, pod utjecajem centrifugalne sile potiskuje tekućinu među lopaticama. Sama pumpa i usisna cijev, prije početka rada, moraju biti ispunjene tekućinom iz razloga jer ova pumpa nema mogućnost proizvodnje vakuuma, samom rotacijom zraka, kako bi se tekućina podigla usisnom cijevi do rotora.

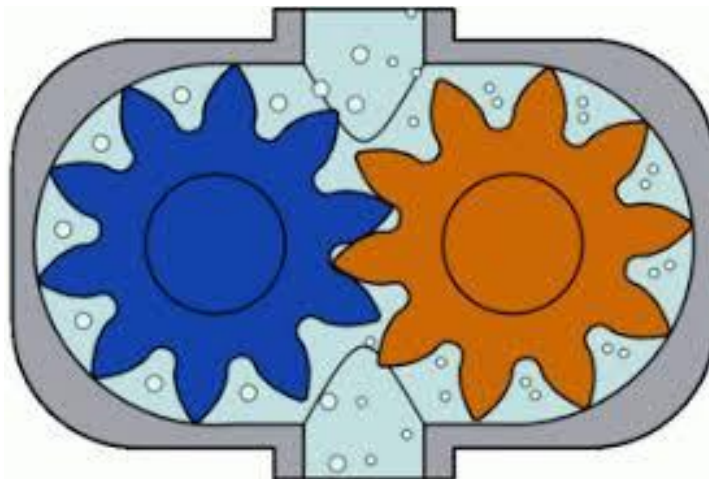
Centrifugalne pumpe ne mogu same crpiti vodu osim u slučaju kada se nalaze ispod razine vode na brodu, odnosno ispod razine unutra tankova ili ispod razine uronjenosti broda. Iz tog razloga crpna cijev i pumpa moraju biti napunjene vodom ili moraju imati samocrpni uređaj

### 2.1.3. Rotacijska pumpa s rotacijskim prostorom (zupčasta)

Ova vrsta pumpi se najčešće koristi za gorivo i ulje. Princip rada se zasniva na međusobnom djelovanju dvaju zupčanika jednog na drugi prilikom kojeg se tekućina zahvaća i prenosi po rubu među vanjskog kućišta te prostora između dva susjedna zupčanika.

Zupčaste pumpe se široko koriste u kemijskim instalacijama za pumpanje tekućina visoke viskoznosti. Postoje dvije glavne varijacije: vanjske zupčaste crpke koje koriste dva vanjska zupčanika i unutarnje zupčane pumpe koje koriste vanjski i unutarnji zupčanik. Zupčane pumpe konstantno pumpaju jednaku količinu tekućine za svaki okret. Neke su zupčane pumpe dizajnirane da funkcioniraju kao motor ili pumpa.

Slika 3: Rotacijska pumpa (zupčasta)



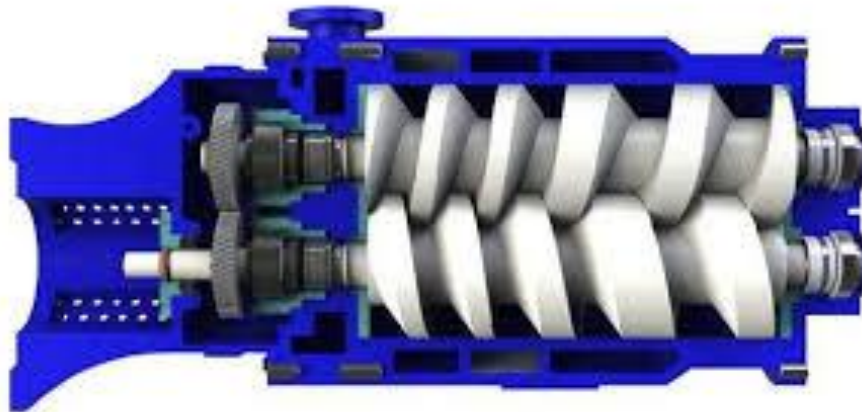
Izvor: <https://www.mecaflux.com/pompes.htm> (12.7.2020.)

#### 2.1.4. Rotacijska pumpa s aksijalnim prostorom (vijčana)

Vijčana pumpa najstariji je oblik pumpe s pozitivnim pomakom. Prvi zapisi o vodenom vijku ili vijčanoj pumpi potječu iz drevnog Egipta iz 3. stoljeća prije Krista. Egipatski vijak, koji se koristio za podizanje vode s Nila, sastojao se od cijevi namotanih oko cilindra; kako se čitava jedinica rotira, voda se u spiralnoj cijevi podiže na veću visinu. Kasnije izvedbe vijčane pumpe iz Egipta imale su spiralni utor izrezan na vanjskoj strani čvrstog drvenog cilindra, a zatim je cilindar bio prekriven daskama ili metalnim listovima koji su usko pokrivali površine između žljebova.

Kod modernih pumpi riječ je o pužnim transporterima jer se tekućina zahvaća s dva ili čak tri spiralno napravljena vijka koji ju potiskuju u smjeru u kojem je napravljena spirala. Vijci prilikom zahvata, tekućinu zatvaraju u jednom navoju spirale i ne dozvoljavaju joj vraćanje već je potiskuju u suprotnom smjeru. Ova vrsta pumpi se najčešće koristi za tekućine velike viskoznosti.

Slika 4: rotacijska pumpa (vijčana)



Izvor: <http://dqc-test.dietsmann.com/nos-formations/mecanique/pompes-volumetriques/>

(12.7.2020.)

## 2.2. POGON I PRIMJENA BRODSKIH PUMPI

Postoji nekoliko načina na koje se brodske pumpe mogu pogoniti, a neki od njih su sljedeći:

- Direktno od pogonskog stroja
- Elektromotorom na istosmjernu ili izmjeničnu struju
- Od strane parne turbine
- Direktno od parnih cilindara stapnog stroja pumpe
- Ručno

Kada je riječ o manjim brodovima, prilikom pogona korisnije je da se neke od bitnijih brodskih pumpi pogone pomoću porivnog odnosno pogonskog stroja. Upravo tako se kod pogonskih dizel motora takvim principom pogone kaljužna i rashladna pumpa te također pumpa za podmazivanje.

Kod većih brodova situacija je obrnuta. Pošto su takvi brodovi veći i teži i prevoze veću količinu tereta, potrebno je da pumpe imaju vlastiti stroj koji ih pokreće. O tome kakav je pogonski uređaj ovisit će i vrsta stroja koji će pogoniti pojedine pumpe.

Pumpe spadaju među najvažnije brodske strojeve pa se dijele u iduće skupine:

- Brodske potrebe – balastne, protupožarne, kaljužne, otpadne vode, voda za sanitarije i pranje palube, te pitka voda
- Parni pogon – napoj za kotao, cirkulacijska, hlađenje kondenzatora, ekstrakcijska za pomoć kondenzatoru, za gorivo i podmazivanje uljem
- Dizelski motor - ulje za podmazivanje, za gorivo, rashladne te za napajanje i cirkulaciju u pomoćnim kotlovima
- Potrebe na tankerima – prijenos tekućeg tereta, crpljene tekućeg tereta u manjim količinama, pranje teretnih tankova.

Određene pumpe na brodovima zbog svoje izvedbe imaju sljedeću primjenu:

- Centrifugalne – često rashladne, balastne, cirkulacijske, kaljužne, protupožarne, za dobavu vode, napojne



- Zupčaste ili vijčane – služe za podmazivanje uljem, pretakanje i dobavljanje goriva te mazivnog ulja
- Stapne – napojne, kaljužne i protupožarne, za dobavljanje i pretakanje goriva i za crpku posljednjih količina tekućeg tereta u tankovima

### 3. MLAZNE PUMPE

Mlazne pumpe konstrukcijski ne sadrže pokretne dijelove, a za pogon se služe mlazom proizvedenim u nekoj drugoj pumpi, generatoru pare ili kompresoru. Za pogon se koriste zrak, para ili voda. Pomoću energije pogonskog sredstva crpe i tlače tekućine, zrak, paru i plin pod određenim pritiskom i količinom pogonskih sredstava. U mlaznici pumpe dešava se pretvorba potencijalne energije protoka u kinetičku energiju. Prijenos tekućine ili plina iz usisne komore rezultat je brzog kretanja radne struje u toj komori. Promiješani protok se kreće ispusnom cijevi kroz difuzor. Zbog svoje sposobnosti stvaranja visokog vakuuma i sušenja usisa osigurava se nesmetan rad pumpe i pod vodom. Najveći nedostatak ovakvih pumpi niska efikasnost i nemogućnost samostalnog rada.

Kako bi se povećao tlak odnosno kako bi se ispraznio radni medij dizajnirane su posebne vrste mlaznih pumpi koje se zovu injektori. Pomoću njih se osigurava usis radnog fluida. Svoju primjenu su našli za pogon parnih generatora manjih plovila te za otklanjanje kondenzata ili zraka iz agregata ili određenog prostora

Vrsta mlaznih pumpi kojima se kreće jedino para i iz kondenzatora isisan zrak zovu se parni ejektori. Uzme li se u obzir količinu zraka koji se odsisa utrošak pare za pogon je velik. Primjenom dvostupanjskih ejektora kojima se odsisava količina zraka, otprilike 0,2% obujma kondenzirane pare postiže se vakuum od 90-95% u kondenzatoru.

Vodena pumpa ili mlazna pumpa također su dugo prisutne i uobičajeno se danas koriste serijski s centrifugalnom pumpom na bunarima. Dobre su za male kapacitete (20-40 l / min ili 5-10 gpm) i diže do otprilike 40 metara ili 125 stopa. Mlazne pumpe koriste ispuštanje mlaza velike brzine u usisnu komoru kako bi stvorile vakuum u komori gdje se kombinira s tekućinom iz mlaznice. Centrifugalna crpka na motorni pogon na vrhu bušotine recirkulira dio svog ispusnog protoka natrag u komoru konvertirajuće mlazne pumpe. Događa se pretvorba statičke energije dolaznog fluida u kinetičku energiju u sabirnoj mlaznici, a zatim ulazi u bušotinu iz ulazne cijevi. Rezultat je kombinirani protok sa srednjom brzinom, koji prolazi kroz različitu mlaznicu, gdje se značajan dio kinetičke energije pretvara u statički tlak. Ako je gubitak glave u ispusnom vodu između nastavnika i centrifugalne pumpe značajan, to se mora uzeti u obzir pri odabiru edukatora.

Brzina strujanja vode kao pogonskog sredstva, ako se zanemari trenje i sužavanje mlaza je:

$$c = \sqrt{2gh} = \sqrt{2 \frac{p_u - p_i}{\rho}} \text{ [m/s]}$$

dok je za vodenu paru:

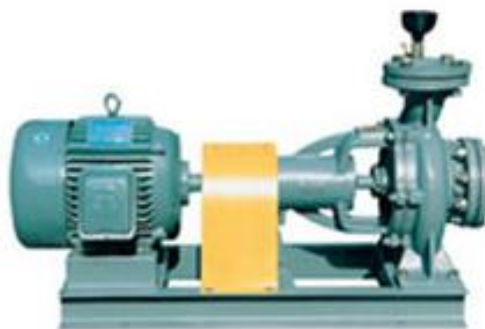
$$c = \sqrt{2 * 10^3 (i_u - i_i)} \text{ [m/s]}$$

gdje je:

$i_u$  – količina topline na ulazu u sapnicu (kJ/kg)

$i_i$  – količina topline na izlazu sapnica (kJ/kg)

**Slika 5: Mlazna pumpa**



Izvor: <https://www.shipsspareparts.gr/product/63/ships-ejector-pumps> (12.7.2020.)

### **3.1. EJEKTORI**

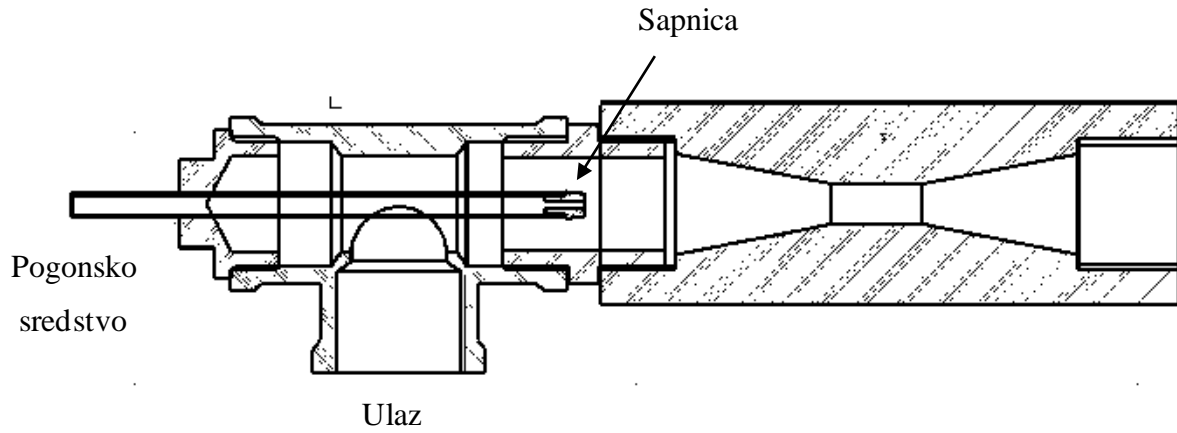
Riječ ejektor dolazi od latinske riječi *eiectus* što znači izbaciti. Ejektori su sprave koje služe za usisavanje pare i crpljenje tekućine ili plina, isisavanje zraka koji se nalazi u kondenzatorima parnog postrojenja.

Rad ejektora odvija se na principu smanjivanja pritiska u užem presjeku cijevi kroz koju prolazi mlaz određenog fluida bilo pare, zraka ili vode. Taj princip se zove „Venturijeva cijev“.

Na primjeru parnih ejektora, pomoću prigušenog ventila dovodi se para u ejektor te se kontrolira pritisak same pare pa se shodno tome regulira i brzina kojom para ističe iz sapnice. Sapnica se nalazi u samoj komori zaduženoj za miješanje pa se tamo stvara podtlak zbog strujanja pare. Mješavina medija i pare koji se isisavaju i dalje struje kroz suženu cijev te difuzor do hladnjaka odnosno kondenzatora ili dolazi do izbacivanja u atmosferu. Kako bi se postigao veći podtlak koriste se dvostupanjski ili višestupanjski ejektori.

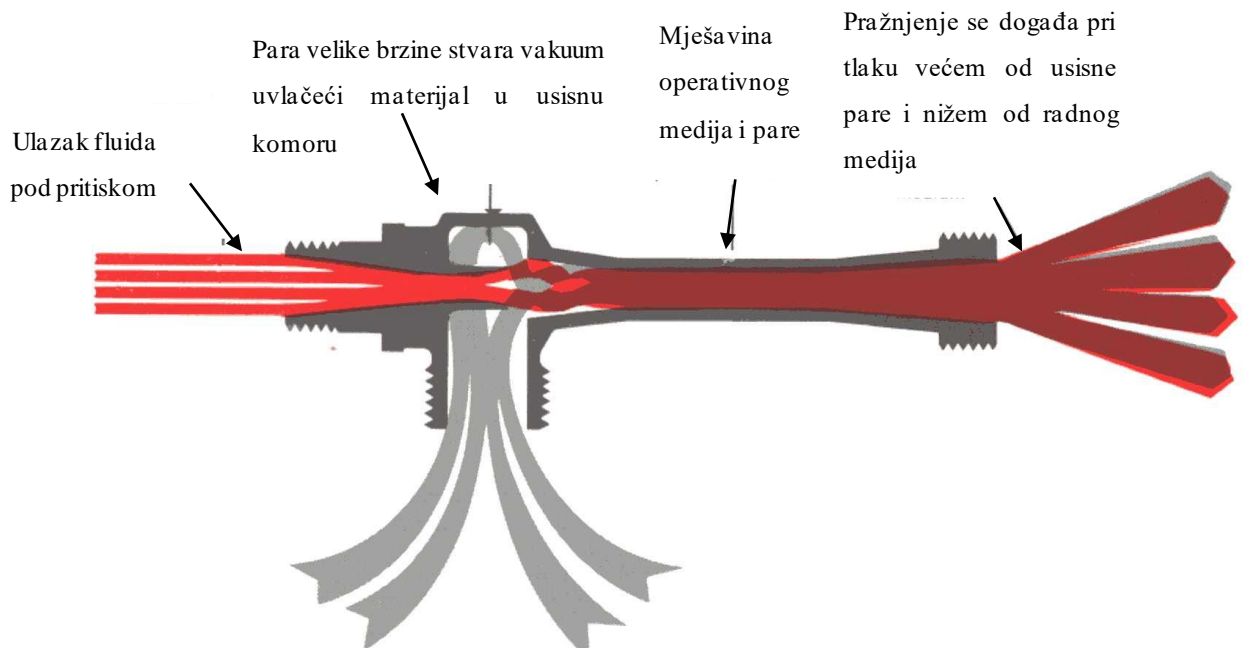
Na istom principu se zasniva i rad injektora koji se koriste u svrhu napajanja parnih kotlova s nižim radnim tlakom i manjim kapacitetom.

Slika 6: Presjek izvedbe ejektora



Izvor; [www.pfri.hr](http://www.pfri.hr) (13.7.2020.)

Slika 7: princip rada ejektora



Izvor: [www.pfri.hr](http://www.pfri.hr) (13.7.2020.)

Zbog svoje izvrsne usisne sposobnosti i otpornosti, vodeni ejektori se često koriste na brodovima kao:

- Izbacivač balasta
- Izbacivač kaljuža
- Izbacivač lanca sidra
- Usis kanalizacijskih voda

Gore nabrojane uloge i veličina mogu varirati od 50 cm do više metara, što ih čini značajnim dijelom opreme brodske strojarne.

**Tablica 1: Uloge ejektora**

<p><b>Pumpanje tekućina</b></p> <p>Mlaznica izbacuje tekućinu za skidanje ili balastiranje kaljuža, balastnih spremnika, strojarne, ormarića za lance, potisnika pramca, kofere, prednjih zidova itd.</p>	<p><b>Prijenos krutih tvari</b></p> <p>Izbacivači tekućina ili plinova za ubrizgavanje tekućine, koji se koriste za prenošenje krutih tvari poput filtarskog materijala, pijeska, šljunka, praha itd. Ili za miješanje suspenzija u offshore tehnologiji.</p>	<p><b>Stiskanje plinova</b></p> <p>Kompresori tekućeg mlaznog plina, koriste se za prozračivanje i miješanje u biološkim postrojenjima za pročišćavanje otpadnih voda.</p>
<p><b>Grijanje tekućine</b></p> <p>Parni mlazni tekući grijači, koriste se za zagrijavanje tekućina. Ove posebne vrste grijača služe npr. za rad isparivača morske vode ili za zagrijavanje vode za pranje.</p>	<p><b>Ventilatori</b></p> <p>Ventilatori s tekućim mlazom se koriste za prozračivanje praznih teretnih prostora ili isisavanje CO<sub>2</sub> u slučaju nužde</p>	<p><b>Selidba</b></p> <p>Vakuumski izbacivači tekućina, plina ili pare, koriste se za evakuaciju svih vrsta tehničkih sustava. Ti izbacivači služe npr. za otplinjavanje bagera ili za pokretanje evakuacije mehaničkih crpki.</p>

**Izvor: Izradio autor**

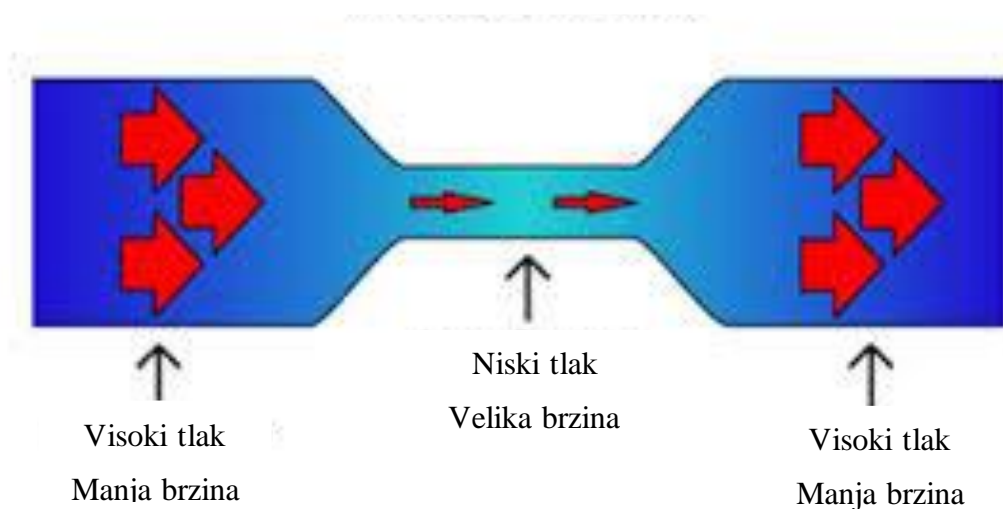
### 3.2. VENTURIJEVA CIJEV

Nazvana je prema talijanskome fizičaru i izumitelju Giovanniju Battisti Venturiju. Riječ je o uređaju odnosno mjernom instrumentu s kojim se mjeri brzina strujanja određenog fluida. Na temelju Bernoullijeve jednadžbe ukupni tlak fluida u gibanju je manji što je brzina strujanja veća. Kada se poznaje razlika tlaka dok je fluid u stanju mirovanja i dok struji lako se da izračunati brzina kretanja fluida odnosno brzina određenog tijela koje je uzrokovalo to strujanje.

Strujanje fluida je sporije u širokom dijelu posude nego je užem pa je zbog toga tlak veći u širem dijelu. Razlika tlakova računa se  $p = p_1 - p_2$  pa se na temelju toga može izračunati brzina strujanja:

$$p_1 - p_2 = \frac{\rho}{2} \times (v_2^2 - v_1^2)$$

Slika 8: Venturijeva cijev



Izvor: <https://steemit.com/steemstem/@theborges/flow-measurement-venturi-tube> (14.7.2020.)

### 3.3. EJEKTOR ZRAKA

Uklanjanje svake količine zarobljenog zraka iz radnih sustava na brodu je ključni zadatak. Zarobljeni zrak uglavnom se nalazi u sustavima koji se bave prenošenjem pare i isparenja. Zrak u sustavu ne samo da dovodi do gubitka diferencijalnog tlaka u cijelom sustavu, već i do mnogih dugoročnih štetnih stanja. Jedan takav brodski sustav u kojem se zrak često nalazi je sustav vode za dovod. Za uklanjanje problema zarobljenog zraka iz sustava za dovod vode koriste se izbacivači zraka.

Ejektor zraka je bitna komponenta bilo koje vrste dovodnog sustava na brodu. Kao što ime sugerira, oprema u potpunosti uklanja zrak iz bilo kojeg sustava, a također ispušta pare koje se ispuštaju iz kondenzacijske pare u kondenzatoru.

Prisutnost zraka u sustavu dovodi do nekoliko štetnih učinaka na bojler. Korozija je jedan takav učinak koji dugoročno rezultira kvarom kotla iznutra. Također, nakupljanje zraka unutar kondenzatora utječe na proces kondenzacije, što rezultira proizvodnjom povratnog tlaka. Tako stvoren povratni tlak dovodi do povećanja tlaka ispušne pare i smanjenja toplinske učinkovitosti postrojenja.

Količinu vodene pare koja će se pomiješati sa zrakom može se izračunati na sljedeći način:

$$W = 0.62 \frac{p_w}{p_t - p_w}$$

gdje je:

W – težinska količina vodene pare za težinsku jedinicu zraka izraženu u poundima

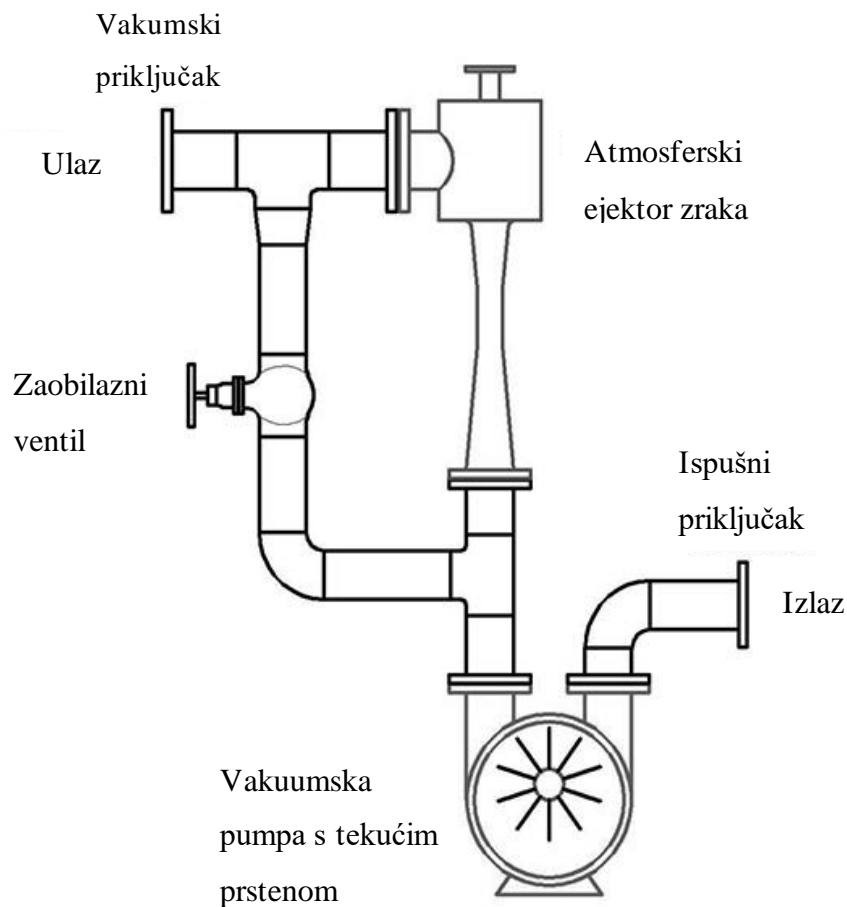
$p_w$  – tlak zasićene pare koji je jednak pretpostavljenoj temperaturi pomiješanog zraka i pare

$p_t$  - apsolutni tlak zraka odnosno para prilikom izlaza iz kondenzatora

0.62 – 18/29 omjer molekularne težine zraka i vodene pare



Slika 9: Ejektor zraka



Izvor: <https://www.crystalcs.com/operating-principle-of-the-Atmospheric-Air-ejector-Liquid-ring-vacuum-pump-combination-system.php> (16.7.2020.)

Zrak iz kondenzatora ili bilo kojeg drugog dijela sustava usisava se prvim stupnjem izbacivača zraka, koji djeluje kao pumpa. Zrak i pare tada prelaze u drugi stupanj koji je kondenzacijska jedinica. Neprekidna cirkulacija dovodne vode unutar kondenzacijske jedinice hladi paru i pare koji ulaze u drugi stupanj. Kondenzirana para kroz odvod ide u glavni kondenzator jedinice dovoda. Sav preostali zrak i para koji se ne kondenziraju u drugoj fazi šalju se natrag u kondenzacijsku jedinicu povratnom linijom i postupak se ponavlja. Svi ostali plinovi ispuštaju se u atmosferu pomoću vakuuskog zadržavajućeg ventila.

Izbacivači zraka uvijek su montirani u paru u sustavu dovoda. Iako je potreban samo jedan za pravilno funkcioniranje sustava, alternativni izbacivači zraka djeluju u pripravnosti

ili pomoćnim jedinicama. Prikladni broj ventila ugrađuje se na vod za paru, paru i dovodnu vodu kako bi se izolirali svaki vod kad god je to potrebno.

### 3.4. INJEKTORI

Riječ injektor dolazi od latinske riječi *iniectus* što znači ubacivati. U svijetu strojarstva radi se o uređaju kojim se napajaju parni kotlovi napojnom vodom. Princip rada sličan mu je kao u ejektora, sličnih su konstrukcija te nema pokretnih dijelova. Veoma su pouzdani u svome radu ali mana im je slaba energetska iskoristivost pa se zbog toga njime napajaju kotlovi s nižim radnim tlakom ili su u službi pomoćnog sredstva napajanja. Riječ injektor se u širem smislu podrazumijeva uređaje uz pomoć se kojih ubrizgava pogonsko gorivo u Ottov motor ili direktno ubrizgavanje u dizelski motor, također koristi se za popunjavanje šupljina betonom ili cementnom smjesom u građevini.

Injektor je konstruirao i izumio Henri Giffard a patentiran je u Ujedinjenom Kraljevstvu 1858. godine od strane *Messers Sharp Stewart & Co. Of Glasgow*. Pogonsku silu na ulazu omogućavao je odgovarajući fluid pod visokim pritiskom. U prvo vrijeme se koristio za pupanje napojne vode u i iz kotlova u parnim lokomotivama.

Baš kao i kod ejektora, za svoj rad, injektor rade na principu Venturijevog efekta. Konvergentno – divergentna mlaznica pretvara energiju tlaka modularnog fluida u energiju brzine kojom se stvara niski tlak te se tako vrši privlačenje i uvlačenje usisanog fluida. Prolaskom grla injektora, pomiješani fluid se širi sto za rezultat ima smanjenju brzinu i pritisak pomiješanog fluida uz pretvaranje kinetičke energije nazad u energiju tlaka. Moderni injektor se sastoje od modularnog fluida na samom ulazu u mlaznicu i konvergentno-divergentnog izlaza mlaznice. Para, voda ili zrak te bilo koji fluid pod visokim pritiskom stvara pobudnu silu na ulazu.

Radi se o više složenom uređaju s najmanje tri stošca. Takva vrsta se koristi za ispostavu vode u parni kotao u lokomotivi pa se oslobođena latentna energija koristi za povećanje tlaka unutar kotla.

Zbog svoje jednostavnosti i prilagodljivosti, injektor su našli široku primjenu i u ostalim granam industrije kao što su:

- Ubrizgavanje kemikalije u manje, čvršće kotlove s niskim tlakom, u modernim kotlovima s visokim tlakom štrcaljka se ne koristi zbog ograničenog vanjskog tlaka

- Uklanjanje pepela u termoelektranama nakupljenom na dnu kotlova, uklanjanje letećeg pepela nastalog elektrostatičkim precipitatom koji miče taj pepo iz dimnih plinova kotlovnice i kako bi se u ispušnom kondenzatoru parne turbine stvorio vakuum.
- Stvaranje vakuuma u parno – mlaznim sustavima rashlađivanja
- Rukovanje žitaricama ili zrnatim odnosno praškastim materijalom
- Transport mutne vode u građevinarstvu
- Stvaranje vakuuma za žiroskopne instrumente na starijim zrakoplovima

Brzina doziranja tekućine i raspon radnog tlaka su ključni parametri injektora, a vakuumski tlak i brzina evakuacije su ključni parametri izbacivača.

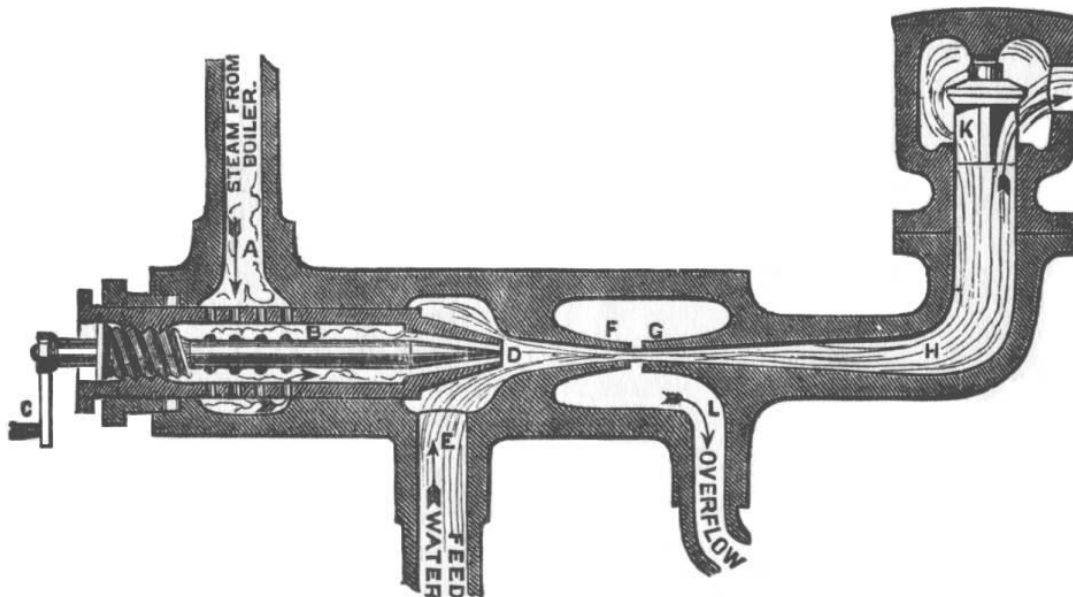
Omjer kompresije i omjer unosa također se mogu definirati na sljedeći način:

- Omjer kompresije injektora -  $P_2/P_1$  gdje je  $P_2$  Izlazni tlak a  $P_1$  ulazni tlak
- Omjer unosa –  $W_s/W_v$  gdje je količina modularnog fluida  $W_s$  izražena u kg/h potrebna na ulazu da komprimira iznos  $W_v$  također izraženog u kg/h, usisanog fluida

Omjer kompresije i omjer unosa su glavni parametri koji se uzimaju u obzir prilikom projektiranja injektora.

Za ispuštanje suvišne pare ili vode potrebno je prelijevanje, posebno tijekom pokretanja. Ako ubrizgavač ne može u početku nadvladati tlak u kotlu, preljev omogućava da injektor i dalje crpi vodu i paru.

Slika 10: Griffardov injektor



Izvor: [https://en.wikipedia.org/wiki/Injector#/media/File:Injector\\_Giffard-02.jpg](https://en.wikipedia.org/wiki/Injector#/media/File:Injector_Giffard-02.jpg) (14.7.2020.)

A- Pare iz kotla, B- Iglasti ventil, C- Ručica iglastih ventila, D- Kombinacija pare i vode, E- Dovod vode, F- Kombinirajući konus, G- dovodna mlaznica i konus, H- komora za dovod i cijev, K -Sigurnosni ventil, L- preljev

Postoji najmanje jedan povratni ventil između izlaza ubrizgavača i kotla radi sprečavanja povratnog protoka i obično ventil koji sprečava usisavanje zraka pri preljevu.

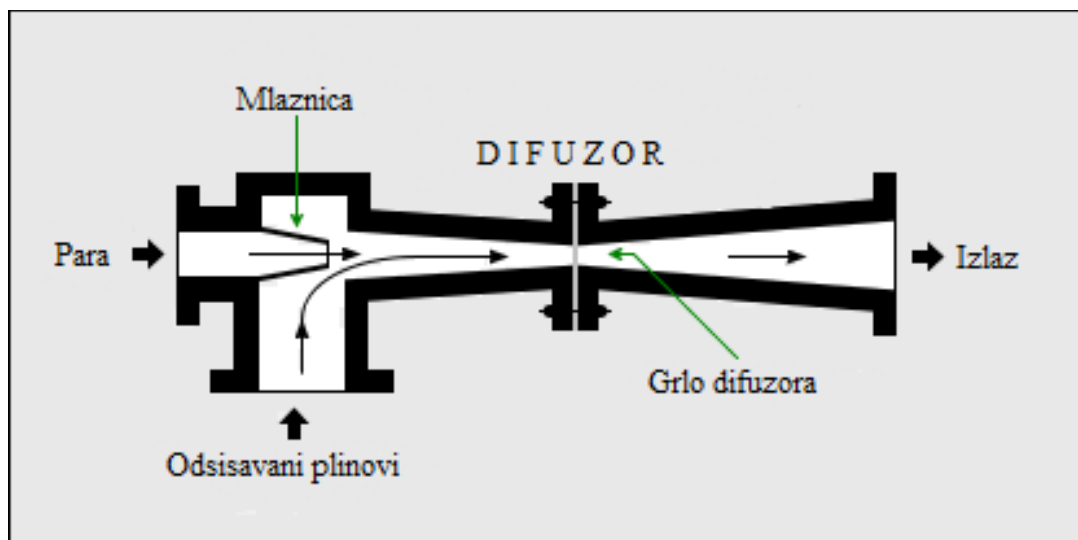
Učinkovitost je dodatno poboljšana razvojem višestepenog ubrizgavača koji se ne napaja živom parom iz kotla, već ispušnom parom iz cilindra, čime se koristi preostala energija u ispušnoj pari koja bi inače otišla u otpad. Međutim, ispušni mlaznik također ne može raditi kad brod miruje. Kasnije, brizgaljke mogu iskoristiti opskrbu živom parom ako ne bi bilo dostupne ispušne pare.

Injektori mogu biti problematični u određenim uvjetima rada, primjerice kada vibracija uzrokuje da kombinirani mlaz vode i pare "ispadne". U početku su injektor morali ponovo pokrenuti pažljivim manipuliranjem kontrolama pare i vode, a odvratanje pažnje uzrokovano neispravnim ubrizgavačem u velikoj je mjeri odgovorno za nesreću na Ais Gill

iz 1913. godine. Kasniji su ubrizgavači dizajnirani da se automatski pokrenu u slučaju da se u vakuumu uruši iz mlaznice pare, na primjer s opružnom konusom za isporuku

Drugi čest problem pojavljuje se kada je voda koja se dovodi previše topla i manje je učinkovita pri kondenzaciji pare u stožari za spajanje. Do toga može doći i ako je metalno kućište injektora previše vruće, npr. od dugotrajne uporabe.

Slika 10: Moderni injektor



Izvor: <https://hr.wikipedia.org/wiki/Injektor#/media/Datoteka:Injektor.png> (14.7.2020.)

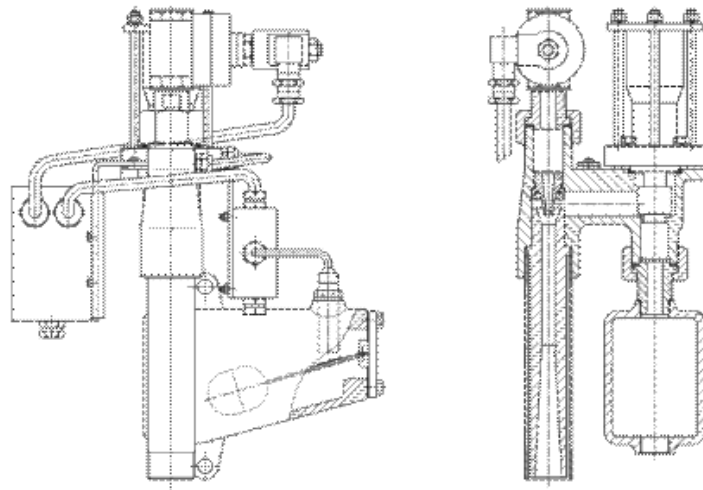
## **3.5. BRODSKI SUSTAVISA MLAZNIM PUMPAMA**

### **3.5.1. Samousini uređaju na centrifugalnim pumpama**

Kako centrifugalne pumpe nemaju sposobnost crpljenja vode ukoliko se nalaze ispod razine vode iz tog razloga pumpa i usisna cijev se moraju napuniti vodom odnosno moraju biti opremljene samousisnim uređajem. Ukoliko je unaprijed predviđeno, usisna se cijev može napuniti uz pomoć hidrofora ili uz tlačni cjevovod drugih pumpi. Usisna cijev i pumpa se puni ali mora se izvući zrak iz usisne cijevi i pumpe. U trenutku rada, potrebno je da na tlačnoj strani pumpe, ventil mora biti zatvoren te se postepeno otvara nakon što se uključuje pogonski stroj kada manometar prikazuje da je pumpa stvorila tlak. Prilikom rada dolazi do zagrijavanja te je potrebno provjeravati brtve i polako popuštati brtvenicu ukoliko je temperatura tekućine veća od 40 stupnjeva Celzijusa te je obavezno hlađenje iste. Kontroliranje zagrijavanja ležajeva i njihovo podmazivanje također je bitno kontrolirati.

Kada se rad pumpe zaustavlja, ventil tlačne cijevi je potrebno postepeno zatvarati i odmah prilikom prestanka protoka odvija se gašenje pogonskog motora. Zaustavljanje motora potrebno je napraviti postepeno jer u suprotnom je neispravan. Ukoliko je tlačna pumpa izložena velikoj hladnoći moguće je da dođe do smrzavanja vode pa samim time treba pustiti vodu koja se nalazi u cjevovodu jer moguće da dođe do uništavanja cjevovoda i pumpe. Prilikom ponovnog uključivanja i kada se u tlačnoj cijevi nalazi voda, ventil je potrebno malo otvoriti kako bi se pumpa i usisna cijevi napunili vodom. Nakon toga ispušta se zrak na za to predviđenim mjestima a takav postupak se provodi na pumpama koje nemaju samousisni uređaj. U situacijama kada se pumpa nije pokretala duži vremenski period, rukom je potrebno okrenuti vratilo jer postoji mogućnost korodiranja što zahtjeva veliku snagu za pokretanje a to za rezultat može imati zaustavljanje rada elektromotora. U radu, pumpa se kontrolira pomoću kontrolni – mjernih uređaja te se povremeno provjerava podmazivanje ležajeva i ispuštanje zraka.

Slika 11: Samosisni ejektorski uređaj za centrifugalnu pumpu



Izvor: <https://www.croatia-pumpe.com/hr/proizvodi/brodske-pumpe/sue-self-priming-ejector-for-centrifugal-pump.html> (26.7.2020.)

Kao što ime kaže self priming ejector for centrifugal pump u prijevodu bi značilo:

Centrifugalne pumpe po svojim fizikalnim svojstvima nisu samousisne to znači da pumpa ako nije napunjena tekućinom ne može napraviti vakuum tj. usisati mediji koji se pumpa.

Znači radit će na „prazno“ s takvim radom doći će do pregrijavanja i oštećenja same pumpe.

Iz toga razloga na nekim sistemima ugrađuje „self priming ejector“ koji isisava zrak iz same pume te se time postiže lakši usis. Tj pumpa može „povući“ mediji.

Inače tipovi pumpi kao što su zupčasta, vijčana, stapna one za razliku od centrifugalne su samousisne znači ne trebaju imati Vacuum ejector.

### 3.5.2. Uređaj za posušivanje tankova

Kako bi se na ispravan način pratilo rad sistema za posušivanje tankova potrebno je ugraditi uređaje za mjerenje razine u tankovima bili oni automatski ili ručni. Ručni princip mjerenja obavlja se u krajnjoj mogućoj poziciji unutar tanka i na još tri druga mjesta. Suho dno tanka se smatra kada je na dnu manja količina nafte blizu usisa pumpe za posušivanje odnosno ejektora a nigdje drugdje u tanku se ne nalazi akumulirana nafta.

Tankereri koji se koriste za prijevoz sirove nafte imaju mogućnost iscjedivanja svih pumpi te tereta i linija nakon iskrcaja tereta, pomoću spoja sa sistemom za posušivanje tzv. „stripping“.

Na tankerima postoje tzv. Striping kompresor rotacionog tipa služi za posušivanje tankova ili stripanje. Za crude oil tankere postoji posebna pumpa za stripanje.

Inače ejector kao zaseban uređaj specifičan je po tome što može imati kao pogonsko sredstvo više vrsta medija kako plinova tako i tekućina. U praksi bi to značilo ako koristimo ejektor za ispušavanje kaljužnog zdenca pogonsko sredstvo za stvaranje vakuuma može biti more, ako služi za stvaranje vakuuma u vakuumskom kondenzatoru koristi se para.

Pumpe i cjevovodi imaju mogućnost iscjedivanja u tank ili na kopno. Kako bi se obavio iskrcaj na obalu potreban je poseban cjevovod s malim promjerom, do maksimalno 150 mm te spojen s vanjske ventila na ukrcajno – iskrcajnoj rampi.

Teret koji je ostao unutar glavne cijevi pumpe, inertnim plinom ili zrakom se potiskuje kroz cijev namijenjenoj za posušivanje tankova prema cjevovodu za iskrcaj tereta na palubi.

U procesu pražnjenja ostataka tereta, potrebno je da pumpa nastavi s radom i to sve dok se ne isprazni glavna cijev pumpe. Po završetku ovog procesa, količina preostalog tereta u pumpnom zdencu je otprilike između 12 i 50 litara, ovisi kakva je izvedba zdenca i visina montažne pumpe povrh samog dna zdenca.

Za nove ili postojeće tankere koji nemaju ugrađen poseban cjevovod, poprečan presjek takve linije ne smije biti veći od 10% glavne iskrcajne linije. Kada je takva vrsta cjevovoda već ugrađena ona je i veličina poprečnog presjeka 25% od poprečnog presjeka glavne iskrcajne linije, prihvatljiva.

Ukoliko je linija koja služi za posušivanje spojena na veliki broj tankova ta je potrebno ugraditi izolacijski ventili.

Kako bi se pratio sustav posušivanja potrebno je ugrađena daljinska oprema koja se nalazi u kontrolnoj sobi ili u nekom drugom sigurnosnom prostoru.

Oprema potrebna za ejektore:

- Uređaj za stvaranje tlaka pogonskog fluida na ulazu i izlazu
- Uređaj za stvaranje tlaka ili podtlaka na usisnoj strani ejektora

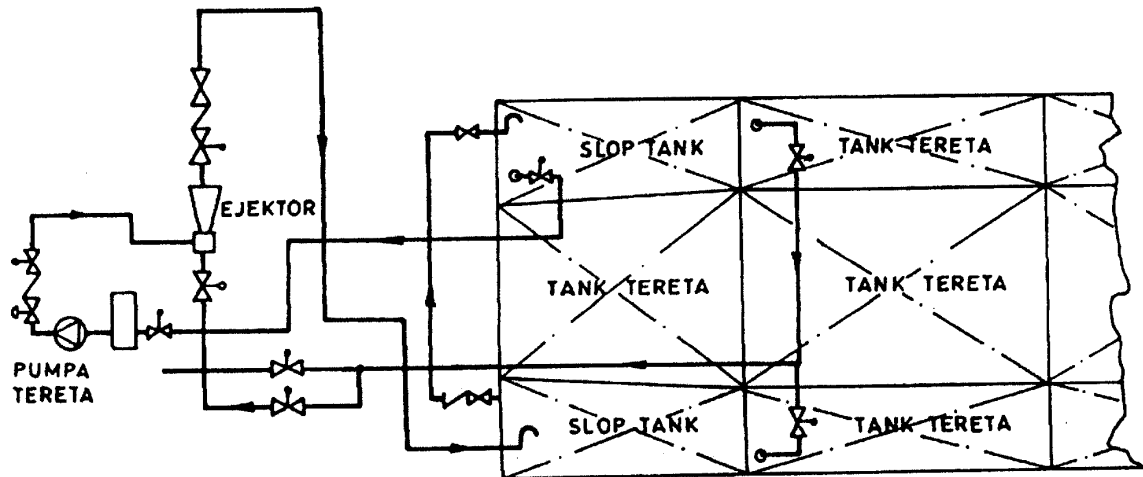
Oprema potrebna za posušivanje tankova:

- Indikator protoka



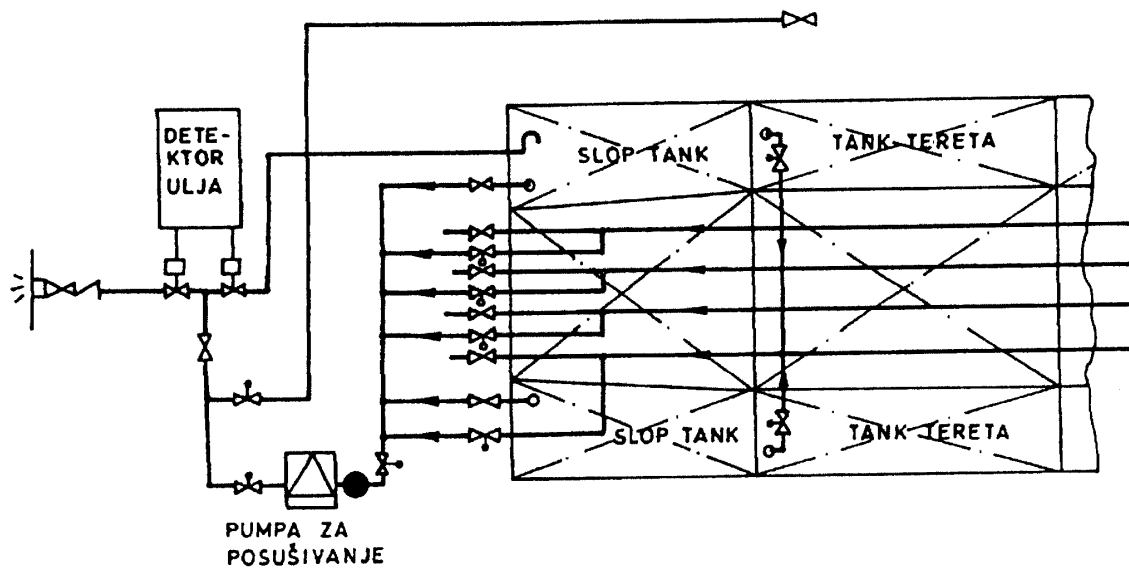
- Indikator broja okretaja ili stapaja
- Uređaj za stvaranje tlaka na ulazu i izlazu

Slika 12: Primjer sustava za posušivanje tankova pomoću ejektora



Izvor: zoranpericsplit.weebly.com (27.7.2020.)

Slika 13: Primjer sustava za posušivanje tankova pomoću pumpe za posušivanje



Izvor: zoranpericsplit.weebly.com (27.7.2020.)

### 3.5.3. Vakuumski kondenzator

Najčešće se koriste u sustavu parnih turbina. Takva vrsta turbine da bi se mehanički rad koristi toplinu pare. Razlika u temperaturi pare koja je na ulazu i pare na izlazu je udio pare pretvoren u mehanički rad vratila.

Kako se da zaključiti da je smanjivanje toplinske energije pare proporcionalno radu, to znači da je veći rad jednak većem padu topline pare a samim time stupanj iskorištavanja postrojenja se povećava. Para koja se kondenzira po izlasku iz turbine na tlaku koji je manji od atmosferskog, dolazi do porasta razlike tlaka pare na samom ulazu i izlazu turbine. Što je veći pad tlaka dolazi do povećanja količine topline koja može biti pretvorena u mehanički rad.

Kod većine tankera za naftu, para se koristi za pokretanje pumpe pričvršćene na turbine pri utovaru nafte. Vakuumski kondenzator ugrađen je za stvaranje povratnog tlaka za poboljšanje performansi turbine i ponovno prikupljanje ispušne pare. Uz to, može se upotrijebiti za paru koja se ispraznila s broda tankera sa sustavom inertnog plina. Općenito, visokoeffikasni ejektor ili jedinica vakuumske pumpe pričvršćen je na vakuumski kondenzator kako bi se izbacio nekondenzirani plin.

Za crude oil tanker služi za veću iskoristivost tj. Povećanja performansi samih pumpi. Pogonsko sredstvo može biti para, kako na tankerima imao velike kotlove za proizvodnju pare.

Slika 14: Vakuumski kondenzator



Izvor: <http://www.dh.co.kr/copt-vacuum-condenser/?ckattempt=1> (28.7.2020.)

### **3.5.4. Generator slatke vode**

Generator slatke vode, jedan od važnih strojeva na brodu, je nešto bez čega se ne može. Svježa voda proizvedena iz generatora slatke vode koristi se za piće, kuhanje, pranje, pa čak i rad drugih važnih strojeva koji koriste svježu vodu kao rashladni medij.

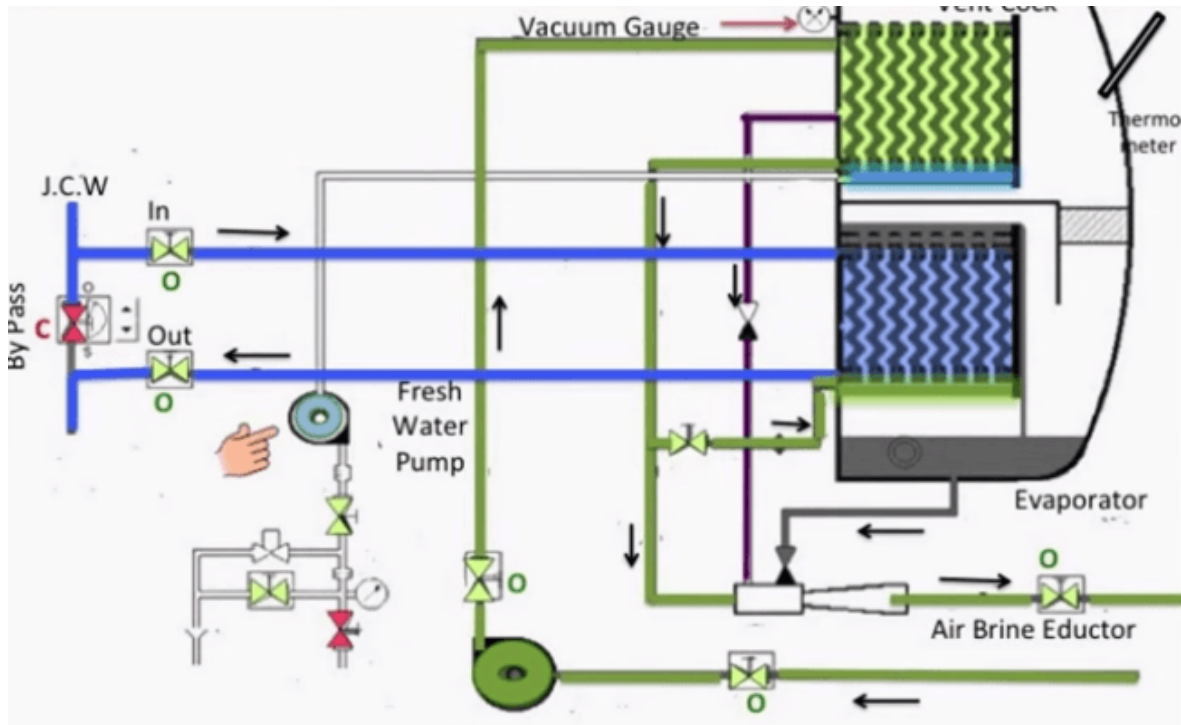
Slatka voda se obično proizvodi na brodu primjenom metode isparavanja. Dvije su stvari koje su na brodu dostupne za proizvodnju slatke vode - morske vode i topline. Tako se slatka voda proizvodi isparavanjem morske vode koristeći toplinu iz bilo kojeg izvora topline. Isparena morska voda se zatim ponovno hladi morskom vodom i ciklus se ponavlja.

Raspoloživi izvor topline uzima se iz vode glavnog poklopca motora, koja se koristi za hlađenje glavnih komponenti motora kao što su glava motora, obloga itd. Temperatura vode iz ovog postupka je oko 70 ° C. Ali pri ovoj temperaturi isparavanje vode nije moguće, jer svi znamo da se isparavanje vode odvija na 100 ° C pod atmosferskim tlakom.

Stoga, da bismo proizveli slatku vodu na 70 stupnjeva, moramo smanjiti atmosferski tlak, što se postiže stvaranjem vakuuma u komori u kojoj se odvija isparavanje. Kao rezultat vakuuma, hlađenje isparene morske vode će se također odvijati na nižim temperaturama. Ova ohlađena voda se sakuplja i prenosi u spremnik.

Danas je reverzna osmoza jedna od metoda koja se koristi na brodu za proizvodnju slatke vode. Obično se koristi na putničkim plovilima gdje su potrebni veliki zahtjevi za proizvodnju slatke vode. Međutim, na trgovačkim se brodovima koristi metoda isparavanja jer je reverzna osmoza skupa i uključuje velike troškove održavanja membrane.

Slika 15: Princip rada generatora slatke vode



Izvor: <https://www.marineinsight.com/guidelines/converting-seawater-to-freshwater-on-aship-fresh-water-generator-explained/> (29.7.2020.)

Kod generatora slatke vode, za postizanje vakuuma koristimo kao što je opisano gore u tekstu ejektor.

Bitno je reći da ejektor kao pogonsko sredstvo koristi more, te radi vakuum zbog kojega omogućuje isparavanje vode na znatno nižim temperaturama nego na atmosferskom pritisku.

Ovako izgleda pokretanje i rad generatora slatke vode po etapama:

- Prije pokretanja generatora slatke vode moramo provjeriti da li brod nije u zagušenoj vodi, kanalima i je li udaljen 20 m od obale. To se događa jer u blizini obale otpadni otpadi iz tvornica i kanalizacije koje se ispuštaju u more mogu ući u generator slatke vode.
- Provjerite radi li motor iznad 50 o / min, a razlog je taj što je pri niskim okretajima temperatura vode u košulji koja iznosi oko 60 stupnjeva i nije dovoljna za isparavanje vode.
- Provjerite je li ispusni ventil na dnu generatora u bliskom položaju.
- Sada otvorite usisne i ispusne ventile pumpe morske vode koji će osigurati vodu za isparavanje, hlađenje i nastavniku za stvaranje vakuuma.

- Otvorite ventil za ispuštanje morske vode odakle se voda vraća u more nakon što cirkulira unutar generatora slatke vode.
- Zatvorite vakuumski ventil smješten na vrhu generatora.
- Sada pokrenite crpku morske vode i provjerite tlak pumpe. Tlak je obično 3-4 bara.
- Pričekajte da se stvori vakuum. Vakuum bi trebao biti najmanje 90% što se može vidjeti na mjeraču prisutnom na generatoru. Vrijeme potrebno za stvaranje vakuuma obično je oko 10 minuta.
- Kad se postigne vakuum, otvorite ventil za obradu dovodne vode, to će spriječiti stvaranje kamenca unutar ploča.
- Sada polako otvorite ulazne i odvodne ventile s vrućom vodom (plašt vodom) na otprilike pola. Uvijek otvorite izlazni ventil, a zatim ulazni ventil.
- Polako počnite povećavati otvaranje ventila do potpunog otvaranja.
- Sada možemo vidjeti da temperatura vrenja počinje rasti i vakuum počinje padati.
- Pad vakuuma do oko 85% što pokazuje da započinje isparavanje.
- Otvorite ventil iz crpke za slatku vodu da se ispuši.
- Uključite salinometar ako ga treba pokrenuti ručno. Općenito je uključeno automatsko pokretanje.
- Sada pokrenite crpku za svježju vodu i kušajte vodu koja izlazi iz odvoda.
- Kad se počne stvarati svježja voda, vidi se da temperatura vrenja opet malo opada, a vakuum se vraća na normalnu vrijednost.
- Provjerite nije li voda iz salinometra slana i također provjerite očitavanje salinometra. To se radi kako bi se vidjelo radi li salinometar ispravno ili ne i kako bi se spriječilo da cijela slatka voda bude kontaminirana slanom vodom. Vrijednost salinometra drži se ispod 10 ppm.
- Nakon provjere okusa vode koja izlazi iz salinometra, otvorite ventil za spremnik iz pumpe i zatvorite odvodni ventil.

## 4. ZAKLJUČAK

Za kraj treba spomenuti kako je nemoguće zamisliti funkcionalan brod bez velikog broja pomoćnih strojeva, u ovom slučaju brodskih pumpi, u modernom svijetu na sve zahtjevnijem tržištu. Još od samih početaka pravljenja brodova javila se potreba za prvim, primitivnim oblicima, pumpi, koje bi omogućile nesmetano djelovanje broda. Tako su to prvo bile kaljužne pumpe a kasnije su se javljali i kompleksniji oblici koji su brodove učinili bržim i konkurentnijim kako na vojnom planu tako i u trgovinskom.

Na modernim brodovima tako možemo naći pumpe koje služe kao pomoć pri plovidbi, one koje služe za balastiranje broda, pumpe koje služe za neometan život posade, za dobavu pitke vode ili odvodnju kanalizacijskih voda.

Dijele se u nekoliko skupina na one koje svojim kapacitetom mogu opskrbljivati strojeve velikom količinom fluida i na one koje su napravljene za opskrbu manjim kapacitetom.

Mlazne pumpe se mogu naći u velikom broju gospodarskih djelatnosti zbog svoje jednostavne izvedbe pa tako i na brodovima. Princip rada im se zasniva na Venturijevoj cijevi i Bernoullijevom efektu unutar nje. Visoki tlak i mala brzina na ulazu i izlazu, odnosno širim dijelovima, te niski tlak i velika brzina u suženom dijelu cijevi.

Kapacitet te dobavna visina određene pumpe, određuje se na temelju snage pogonskog motora i onih pomoćnih proporcionalno s veličinom broda i sve u skladu pravila klasifikacijskih zavoda. Pojedine vrste pumpi ovise o službi koju obavljaju.

## LITERATURA

1. Ante Pažanin, Brodski motori, Zagreb, 1987.
2. Orest Fabris, Osnove inženjerske termodinamike, Dubrovnik, 1994.
3. Željko Kurtela, Osnove brodstrojarstva, Dubrovnik, 2000.
4. I. Crawfords Lloyd's Register of Shipping, London, 1974.
5. Rules and Regulations for Clasifications of Ships, London, 1985.
6. T. Morton, Steam Engineering Knowledge for Marine Engineers, London, 1974.

## INTERNET IZVORI:

1. <https://www.marineinsight.com/guidelines/general-overview-of-types-of-pumpsonship/#:~:text=A%20ship%20consists%20of%20various,attached%20to%20the%20machinery%20itself>. (10.7.2020.)
2. <https://www.brighthubengineering.com/marine-engines-machinery/46053-why-is-an-air-ejector-used-on-ships/> (11.7.2020.)
3. [https://www.wikiwand.com/en/Axial\\_piston\\_pump](https://www.wikiwand.com/en/Axial_piston_pump) (12.7.2020.)
4. [https://hr.wikipedia.org/wiki/Centrifugalna\\_sisaljka](https://hr.wikipedia.org/wiki/Centrifugalna_sisaljka) (12.7.2020.)
5. <https://www.mecaflux.com/pompes.htm> (12.7.2020.)
6. <http://dqc-test.dietsmann.com/nos-formations/mecanique/pompes-volumetriques/> (12.7.2020.)
7. <https://www.shipsspareparts.gr/product/63/ships-ejector-pumps> (12.7.2020.)
8. [www.pfri.hr](http://www.pfri.hr) (13.7.2020.)
9. <https://steemit.com/steemstem/@theborges/flow-measurement-venturi-tube> (14.7.2020.)
10. <https://hr.wikipedia.org/wiki/Injektor#/media/Datoteka:Injektor.png> (14.7.2020.)
11. <https://www.koerting.de/en/shipbuilding.html> (14.7.2020.)
12. <http://www.ttk.hr/water-ejectors.htm> (14.7.2020.)
13. <https://hrv.mentorbizlist.com/3958631-ship-pumps-types-classification-characteristics-purpose> (15.7.2020.)
14. <https://www.mecaflux.com/pompes.htm> (15.7.2020.)

15. <https://www.shipsspareparts.gr/product/63/ships-ejector-pumps#:~:text=An%20ejector%20pump%20is%20a,and%20entrains%20a%20suction%20fluid>. (15.7.2020.)
16. <http://www.paluba.info/smf/index.php?topic=7300.0;wap2> (15.7.2020.)
17. <https://shipfever.com/types-of-pumps-on-ship/> (15.7.2020.)
18. <https://shipinsight.com/articles/pumps-on-ships> (15.7.2020.)
19. [https://www.sciencedirect.com/topics/earth-and-planetary-sciences/jet-pumps?fbclid=IwAR00XNgK4P4LbhJV-APcTla\\_p5o4pyiG0\\_nn517gbcRS-VYY2GkipnHKvdE](https://www.sciencedirect.com/topics/earth-and-planetary-sciences/jet-pumps?fbclid=IwAR00XNgK4P4LbhJV-APcTla_p5o4pyiG0_nn517gbcRS-VYY2GkipnHKvdE) (16.7.2020.)
20. <https://www.croatia-pumpe.com/hr/proizvodi/brodske-pumpe/sue-self-priming-ejector-for-centrifugal-pump.html> (26.7.2020.)
21. [zoranpericsplit.weebly.com](http://zoranpericsplit.weebly.com) (27.7.2020.)
22. <http://www.dh.co.kr/copt-vacuum-condenser/?ckattempt=1> (28.7.2020.)
23. <https://www.marineinsight.com/guidelines/convertng-seawater-to-freshwater-on-aship-fresh-water-generator-explained/> (29.7.2020.)

## POPIS TABLICA

1. Tablica 1: Uloga ejektora