

Ro-Ro brodovi podjela i obilježja

Babin, Marko

Undergraduate thesis / Završni rad

2020

Degree Grantor / Ustanova koja je dodijelila akademski / stručni stupanj: **University of Rijeka, Faculty of Maritime Studies, Rijeka / Sveučilište u Rijeci, Pomorski fakultet**

Permanent link / Trajna poveznica: <https://um.nsk.hr/um:nbn:hr:187:703518>

Rights / Prava: [In copyright](#)/[Zaštićeno autorskim pravom.](#)

Download date / Datum preuzimanja: **2024-09-14**



Sveučilište u Rijeci, Pomorski fakultet
University of Rijeka, Faculty of Maritime Studies

Repository / Repozitorij:

[Repository of the University of Rijeka, Faculty of Maritime Studies - FMSRI Repository](#)



SVEUČILIŠTE U RIJECI
POMORSKI FAKULTET

MARKO BABIN

RO-RO BRODOVI PODJELA I OBILJEŽJA

ZAVRŠNI RAD

Rijeka, 2020. godina

SVEUČILIŠTE U RIJECI
POMORSKI FAKULTET

RO-RO BRODOVI PODJELA I OBILJEŽJA
RO-RO SHIPS CLASSIFICATION AND FEATURES

ZAVRŠNI RAD

Kolegij: Tehnologija prijevoza kontejnera i ro-ro tehnologija

Mentor: Prof.dr.sc. Renato Ivče

Student: Marko Babin

Studijski smjer: Nautika i tehnologija pomorskog prometa

JMBAG: 0112068065

Rijeka, rujan, 2020. godine

Student: Marko Babin

Studijski program: Nautika i tehnologija pomorskog prometa

JMBAG: 0112068065

IZJAVA

Kojom izjavljujem da sam završni rad s naslovom RO-RO BRODOVI PODJELA I OBILJEŽJA izradio samostalno pod mentorstvom prof. dr. sc. Renato Ivče.

U radu sam primijenio metodologiju znanstvenoistraživačkog rada i koristio literaturu koja je navedena na kraju završnog rada. Tuđe spoznaje, stavove, zaključke, teorije i zakonitosti koje sam izravno ili parafrazirajući naveo u završnog radu na uobičajen, standardan način citirao sam i povezoao s fusnotama i korištenim bibliografskim jedinicama. Rad je pisan u duhu hrvatskoga jezika.

Suglasan sam s objavom završnog rada na službenim stranicama Fakulteta.

Student

Marko Babin

SAŽETAK

„Ro-ro brodovi podjela i obilježja“ je rad koji opisuje ro-ro brodove, tehnologiju prekrcaja kojom se služe i opremu za pristup na brod. U radu će biti opisani sama povijest razvoja ro-ro brodova i razvoj multimodalnog transportnog sustava, način manipulacije teretom, vrste, podjela te karakteristična obilježja ro-ro brodova od kojih su najznačajnije brodske rampe. Ro-ro sustav se je u relativno kratkom periodu razvio iz potrebe za prijevozom vozila na kotačima i što bržim načinom manipulacije teretom kod ukrcanja i iskrcanja. Raznim ulaganjima u brodove i terminale sustav se je pokazao kao jednim od najefikasnijih prekrcajnih sustava. Rad uz uvod i zaključak se sastoji i od pet poglavlja, kao i dopunska podpoglavlja, popis korištene literature, elektronskih izvora i popis slika.

Ključne riječi: *ro-ro brodovi, manipulacija, multimodalni sustav, rampe, teret.*

SUMMARY

„Ro-ro ships classification and features“ is a scientific paper that describes ro-ro ship, technology of transport that they use and equipment for access on board the ship. It describes the beginning of ro-ro ships, multimodal transport system, manner of manipulation, types, classification and features of ro-ro ships of which are ramps the most important. Ro-ro system developed in a relatively short period of time because of the need for vehicle transportation and quicker manner of manipulation at loading and discharging cargo. Various investments in ships and terminals showed that the ro-ro system is one of the most effective transport system. The paper consists of an introduction, 5 chapters with additional sub-chapters, a conclusion, used literature and list of images.

Keywords: *ro-ro ships, manipulation, multimodal system, ramps, cargo.*

SADRŽAJ

SAŽETAK	I
SUMMARY	I
SADRŽAJ	II
1. UVOD	1
2. RO-RO TEHNOLOGIJA	3
2.1. POVIJESNI RAZVOJ RO-RO TEHNOLOGIJE.....	3
2.2. POVIJESNI RAZVOJ RO-RO BRODOVA	4
2.3. DEFINICIJA RO-RO BRODA/PODRJEKLO NAZIVA RO-RO.....	6
3. PODJELA RO-RO BRODOVA	7
3.1. VELIČINA I GAZ	7
3.2. VRSTA I NAMJENA	7
3.2.1. <i>RO-RO</i>	8
3.2.2. <i>CAPA</i>	8
3.2.3. <i>CACA</i>	9
3.2.4. <i>CONV</i>	10
3.2.5. <i>CONT</i>	10
3.2.6. <i>PACA</i>	11
3.2.7. <i>HYBR</i>	13
3.3. DULJINA RELACIJE	13
3.3.1. <i>Brodovi duge relacije</i>	13
3.3.2. <i>Brodovi kratke relacije</i>	14
3.4. GENERACIJA GRADNJE.....	15
3.4.1. <i>Prva generacija</i>	15
3.4.2. <i>Druga generacija</i>	15
3.4.3. <i>Treća generacija</i>	16
3.4.4. <i>Četvrta generacija</i>	16
3.4.5. <i>Peta generacija</i>	17
4. OBILJEŽJA RO-RO BRODOVA	18
4.1. RO-RO TERET.....	18
4.1.1. <i>Cestovna vozila</i>	18

4.1.2. Prikolice	19
4.1.3. Ro-ro prikolice	19
4.1.4. Ro-ro sklopiva spuštена prikolica za teške terete	19
4.1.5. Ro-ro spuštена prikolica	19
4.1.6. Ro-ro prikolica za masivne teške terete	19
4.1.7. Viljuškari	20
4.1.8. LUF SUSTAV	20
4.1.8.1. LUF postolje i platforma	21
4.1.8.2. LUF prikolica	22
4.1.8.3. LUF tegljač	22
4.2. KONSTRUKCIJSKE ZNAČAJKE	22
4.3. STABILNOST	23
4.4. SLAGANJE I UČVRŠĆIVANJE	24
4.2.1. Slaganje	24
4.2.2. Učvršćivanje	25
4.2.2.1. Točke zahvata na palubama broda	27
4.2.2.2. Točke zahvata na vozilima	27
4.2.2.3. Vezovi	28
5. OPREMA ZA PRISTUP NA BROD	29
5.1. SVOJSTVA BRODSKIH RAMPI	29
5.1.1. Širina	29
5.1.2. Nosivost	30
5.1.3. Nagib	30
5.1.4. Dužina	30
5.2. VRSTA BRODSKIH RAMPI	30
5.2.1. Aksijalne rampe	31
5.2.2. Otklonjene rampe	32
5.2.3. Krmene okretne rampe	32
5.3. BOČNI OTVORI I RAMPE	33
5.4. OPREMA ZA MANIPULACIJU TERETOM MEĐU PALUBA	34
6. ZAKLJUČAK	36
LITERATURA	38
POPIS SLIKA	38

1. UVOD

Ro-ro brodovi (*eng. roll on-roll off; hrv. dokotrljati-otkotrljati*) su dizajnirani i posebno prilagođeni brodovi prijevozu tereta na kotačima. Teret kojega ro-ro ro brodovi prevoze, osim samih automobila su i kamioni, prikolice i poluprikolice, kontejneri, teški tereti te putnici. Ro-ro brodovi koiste se multimodalnim transportnim sustavom, a specifični su po tome što teret horizontalnim načinom ukrcavaju u trup.

Ovaj sustav ukrcaja tereta na brodove započeo je u dalekoj prošlosti kada su ljudi uvidjeli da je puno jednostavnije i manje mukotrpno složiti teret na kočije i dogurati ih do broda. Ro-ro sustav je zadobio veću pažnju sredinom 19. stoljeća kada su se prevozile parne lokomotive odnosno vagoni preko rijeka budući da je takav teret bio preglomazan za ondašnji prijevoz kopnom. Od tada ro-ro sustav, a njime i brodovi su se počeli eksponencijalno razvijati budući da je naglo porasla potražnja za transportom veće količine tereta. Porastom potražnje u eksploataciju su morali ući novi brodovi pa tako nastaju i nove plovidbene rute.

Unatoč nestabilnoj situaciji na pomorskom tržištu, ro-ro brodovi prevoze sve više tona tereta i imaju sve veću dobit što ih čini vrlo popularnim u današnjoj pomorskoj industriji. Uporabom ro-ro brodova omogućen je izravan prijevoz od vrata do vrata (*eng. „door to door“*), od proizvođača do krajnjeg potrošača, čime se smanjuju gubici i pogreške u procesu prijevoza. Prednosti ove vrste brodova su u njihovoj prilagodljivosti, mogućnosti integriranja u sustave ostalih transportnih grana, brzini manipulacije teretom koja može iznositi od 1000 do 2000 tona iskrcanog ili ukrcanog tereta po satu, te nemaju potrebu za ugrađivanjem opreme za manipulaciju teretom poput samarica (niti mora biti posebna oprema na obali) budući da u većini slučajeva vozila sama budu dopremljena na brod. Za razliku od ostalih brodova koji svoj teret mjere u tonama, ro-ro brodovi svoj teret mjere u LIM-ovima (*eng. lanes in meters*) koji se dobiju umnoškom duljine tereta izražene u metrima sa brojem plauba odnosno širinama paluba. Osim ove jedinice koristi se i CEU – Car equivalent unit. Unatoč brojnim prednostima ovi brodovi imaju i svoje nedostatke, a neki od njih su skupa izgradnja dodatno ojačanih paluba, ugradnja unutarnjih liftova te krmenih, pramčanih i unutarnjih rampi. Nedostatak je i veliki izgubljeni prostor između vozila (od 30 do 50%); teret zahtijeva da bude učvršćen od strane uvježbane i kvalificirane posade kako ne bi došlo do pomicanja tereta odnosno stvaranja opasnih situacija.

U drugom poglavlju opisana je ro-ro tehnologija, od samih početaka do danas, dok u trećem poglavlju obrađujem zadanu temu po podjeli s obzirom na generaciju izgradnje, duljinu relacije, gaz i vrstu tereta koje prevoze. Četvrto poglavlje objašnjava strukturu broda, teret kojega se prevozi, te kako ga se slaže i učvršćuje. Peto poglavlje opisuje brodske rampe po kojima su ro-ro brodovi tako prepoznatljivi. Rampe su podijeljene po mjestu ugradnje, a to su na krmi, pramcu ili bokovima broda; te kutu kojega zatvaraju s uzdužnicom, a to mogu biti otklonjene, aksijalne i krmene okretne.

2. RO-RO TEHNOLOGIJA

Za pomorstvo je od posebnog značaja multimodalni transportni sustav (*MMT*) kod kojeg se na specijalizirane ro-ro brodove ukrcava i iskrcava teret na kotačima preko pramčanih, krmnih ili bočnih rampi. Multimodalni transportni sustav se obično definira kao istovremena uporaba dvaju ili više transportnih sredstava iz različitih grana saobraćaja, gdje prvo transportno sredstvo zajedno s teretom predstavlja teret za glavno transportno sredstvo. Prvo transportno sredstvo može se opisati kao jedinica tereta. Veći učinci kod iskrcavanja i ukrcavanja postižu se tako da se teret grupira, a istodobno se umanjuju uobičajene štete koje nastaju pri prijevozu. Ro-ro brodovi čine ro-ro tehnologiju specifičnom jer je njihova sama konstrukcija znatno drugačija od brodova građenih za ostale namjene pomorskog prijevoza, odnosno, specifičnosti ro-ro brodova su otvori na pramcu, krmi, te bokovima koji omogućuju manipulaciju u horizontalnom smislu za razliku od drugih brodova, a „teret se izravno može dopremiti na brod i s broda bez odlaganja u skladišni prostor, što je velika prednost u odnosu na rukovanje i prijevoz tereta kod ostalih tehnologija.”¹

Postoje dvije osnovne podjele multimodalnog transporta:

1. brod-tereti na kotačima (*roll on-roll of cargoes*)
2. brod-teglence (*barges*)

Teret na kotačima se na palubu ili u brodska skladišta ukrcava pomoću brodskih rampi u horizontalnom smislu. Teglenice su plovila bez vlastitog pogona namijenjena grupiranju tereta koje se prevoze posebnim vrstama brodova.

2.1. POVIJESNI RAZVOJ RO-RO TEHNOLOGIJE

Prvi dokazi koji upućuju na uporabu ro-ro brodova su stare slike Mediteranskih luka iz 13. stoljeća gdje se jasno mogu vidjeti na koji način se tada vršila manipulacija tereta. Te slike prikazuju široke brodove s bočnim otvorima kroz koje ulaze i izlaze natovarene kočije s konjima. Događanja sa tih slika nam govore da su već u ono doba ljudi koristili horizontalni način ukrcavanja tereta, pa se to može smatrati pretečom današnje ro-ro

¹ Duško Vranić, Renato Ivčec: Tereti u pomorskom prometu, str. 218

tehnologije. U Škotskoj je 1851. godine bio upotrijebljen prvi trajekt koji je prevozio željezničke vagona. U ono doba brodovi su bili korišteni za prijevoz vlakova odnosno vagona preko rijeka iz razloga što su ti vagoni bili preširoki i preglomazni za prijevoz preko mostova. Da bi mogli prevoziti takvu vrstu tereta morali su biti i posebno građeni za transport vagona, pa su umjesto standardnih parkirnih traka imali željezničke tračnice, a vagoni su se krcali na brodove upravo u horizontalnom smjeru. Nažalost, takav način manipulacije se ubrzo pokazao neuspješnim, punim poteškoća



Slika 1 Brod za prijevoz vagona

izvor: <http://www.oldukphotos.com/essex-harwich.htm>

2.2. POVIJESNI RAZVOJ RO-RO BRODOVA

Tijekom iskrcavanja Saveznika 1944. godine na normandijsku obalu pristalo je više od 5000 brodova, od toga polovica njih je bila namijenjena prijevozu vozila, kao što su tenkovi, džipovi, vozila za transport pješadije, kao i vozila koja su prevozila zalihe. Karakteristično za te brodove je bilo da su imali nosivost od 100 do 150 tona, kao i da su imali mali gaz i brodsku rampu na pramcu broda. Odmah nakon drugog svjetskog rata, točnije 1946. godine engleska brodska kompanija „Atlantic Steam Navigation Co.“ pokrenula je rutu London-Hamburg za prijevoz kamiona, i to brodovima namijenjenima za

iskrcaj tenkova (*tzv. tank landing ships*). Danas se to smatra prvom organiziranom plovidbom u sustavu ro-ro prijevoza.

Godine 1958. ro-ro brod, USNS Comet (T-AK-269), prvi ro-ro brod američke vojske, krenuo je iz Američke savezne države Pennsilvanyje prema tadašnjoj Zapadnoj Njemačkoj natovaren vojnim materijalom namijenjenim vojnim snagama. Brod je imao 16800 kubnih metara teretnog prostora, što je u to vrijeme bio podatak vrijedan divljenja. Ukrcaj, odnosno iskrcaj tereta se obavljao preko rampi koje su bile na bočnim vratima. Iste godine na tim brodovima uveden je novitet u obliku krmene rampe, a samo godinu dana kasnije ugrađena su prva hidraulična krmena vrata, i to na brodu MV Campiegne koji je prometovao na relaciji Dover-Calais. To se smatra velikom inovacijom za rampe i krmena vrata. Tijekom 1950-ih godina dvadesetog stoljeća na Baltičkom i Sjevernom moru uveden je veliki broj brodskih linija na kojima su ro-ro brodovi prometovali. Zemlje koje su preuzele primat u toj vrsti prijevoza su bile Engleska, Francuska, Danska, kao i ostale nordijske zemlje. Ubrzo je došlo do razvoja ro-ro prijevoza i na Mediteranu, a dominirale su Grčka i Italija. Na relaciji između Engleske i Francuske zbog kratke relacije i velikog prometa vrlo brzo se počelo razmišljati da brodski prijevoz zamijeni tunel ispod kanala La Manche. Prve ro-ro brodove karakterizirala je nosivost od oko 2000 tona i brzina od 15 čvorova. Kako se to pokazalo nedovoljnim, vrlo brzo su ih zamijenili brodovi nosivosti do 10000 tona i brži od prethodnih, brzina do 20 čvorova. Danas nije rijetkost da tzv. „deep sea ro-ro ships“ (*brodovi za duge prekomorske relacije*) imaju više od 30000 tona nosivosti. Parkirne trake, jedno od glavnih karakteristika ro-ro brodova u početku su bile dugačke između 100 i 200 metara, a danas nije rijetkost da imaju 2000 ili više metara. Iz svega navedenog može se zaključiti da su se ro-ro brodovi razvili u vrlo kratkom periodu, da su se ustalili bilo na dugim ili kratkim relacijama pomorskog prometa, te da su postali opasna konkurencija kontejnerskom prometu. Razlog tome može se tražiti u manjim troškovima prijevoza, bilo pri manipulaciji teretom, bilo zbog bržeg prekrcaja ili zbog kraćeg vremena provedenog u luci. Po jedinici tereta ro-ro tehnologija ima najniže troškove po jedinici tereta od drugih prekrcajnih sustava.

Pred kraj 1980-ih godina prošlog stoljeća došlo je do nove inovacije kod ro-ro brodova, a to je da više nisu bili usko specijalizirani brodovi, već su postajali višenamjenski brodovi. Pojavili su se ro-ro kontejnerski brodovi koji su na glavnoj palubi mogli ukrcati kontejnere, i to do 4 ili 5 redova u visinu, dok se u trup broda ukrcavao konvencionalni teret i to koristeći viljuškare.



Slika 2 USNS COMET

izvor: <https://www.maritime.dot.gov/content/usns-comet>

2.3. DEFINICIJA RO-RO BRODA/PODRJEKLO NAZIVA RO-RO

Od kako su se pojavili ro-ro brodovi pojavljivali su se i različiti nazivi na različitim jezicima za tu vrstu brodova. Tijekom šezdesetih godina pojavio se naziv „drive-on/drive-off“ i „roll-on/roll-off“, što bi značilo „dovezi odvezi“ i „dokotrljaj otkotrljaj“. Time se željelo naglasiti da se teret ukrcava i iskrcava vlastitim pogonom. Tijekom korištenja naziv „drive-on drive-off“ se polako gubio iz upotrebe, a zadržala se u različitim pomorskim državama diljem svijeta kratica „RO-RO“, skraćeno od „roll-on/roll-off“. Za brodove koji su uz vozila prevozili i putnike ustalio se naziv „ferry“, a brodovi koji su prevozili željezničke vagoni bili su „train ferry“ i „ferry bridge“. Međunarodna pomorska organizacija (eng. *IMO – International Maritime Organization*) je sukladno Kodeksu o sigurnom slaganju i učvršćavanju tereta (eng. *CSS Code - Code of Safe Practice for Cargo Stowage and Securing*) je 1991. godine usvojila rezoluciju IMO A.741 (17) kojom u svom dodatku četiri definira ro-ro brod kao: „Brod koji ima jednu ili više zatvorenih ili otvorenih paluba koje nisu podijeljene i najčešće se protežu cijelom duljinom broda te se u njega učestalo iskrcava ili ukrcava teret u horizontalnom smjeru.“ SOLAS (eng. *Safety of life at sea*) konvencija klasificira ro-ro brodove kao putničke brodove s palubnim prostorima za smještaj tereta, ili specijalnim vrstama smještaja kako su opisani u glavi II-2 Konstrukcija, protupožarna zaštita, otkrivanje i gašenje požara. Britanski nacionalni komitet pak definira ro-ro brod kao: „Brodovi koji primaju svaki teret, bilo koje veličine, odnosno težine, pod uvjetom da se nalazi na motornom vozilu, koje može prometovati po javnim cestama“²

² Pavao Komadina: Brodovi multimodalnog transporta, str. 13

3. PODJELA RO-RO BRODOVA

Ro-ro brodovi se mogu klasificirati po nekoliko kriterija:

1. prema veličini i gasu, što je i najčešći i najpraktičniji slučaj
2. prema vrsti i namjeni
3. od početka 1970-ih godina uvedena je i podjela prema duljini plovidbe
4. prema generaciji gradnje, odnosno periodu kada je izgrađen

3.1. VELIČINA I GAZ

Podjelu ro-ro brodova prema gasu možemo izvršiti na dva načina, tj. grupirati ih u dvije skupine:

- a. prva skupina ro-ro brodova: koji imaju gaz manji od 6 metara
- b. druga skupina ro-ro brodova: koji imaju gaz veći od 6 metara

Ovu podjelu je donijela „Međunarodna komisija za standardizaciju RO RO brodova i vezova (eng. *Report of the International Commission on the Standardisation of Roll-on/Roll-off Ships and Berths*)“ 1966. godine u Briselu, budući da su u ono vrijeme gazovi brodova najčešće bili manji od 6 metara, te radi lakšeg projektiranja specijaliziranih ro-ro terminala. Naravno, kako su se razvojem tehnologije i brodova povećavale veličine ro-ro brodova, a time i veličina gaza, ova podjela je u današnje vrijeme gotovo zanemarena. Iako danas velika većina ro-ro brodova premašuje gaz od 6 metara podjela i dalje postoji u nekim pomorskim državama.

3.2. VRSTA I NAMJENA

Kod podjele ro-ro brodova prema namjeni, razlikujemo ih prema teretu kojega prevoze, odnosno za koji su teret namijenjeni, prema konstrukcijskim osobinama, kao i načinu manipuliranja teretom. Svaka od slijedećih 7 skupina, kako smo ih podjelili, označena je odgovarajućom kraticom; podjeljenja je prema duljini relacije, karakteristikama te vrsti tereta kojeg prevoze.

3.2.1. RO-RO

Klasični ro-ro brod, kratke i duge udaljenosti plovidbe. Nazivaju se još čistim ro-ro brodovima, isključivo iz razloga jer prevoze „samo“ teret na kotačima. Ukrcaj tereta na brod provodi se isključivo u horizontalnom smislu. Obuhvaćaju 34% ukupne flote ro-ro brodova

3.2.2. CAPA

Skraćenica dolazi od engleskih riječi „Car/Passenger“ to jest vozila i putnici. Vrsta ro-ro brodova za prijevoz tereta na kotačima sa mogućnošću smještaja više od 12 putnika, sa opcijom ostanka u vozilima ili u boravkom u brodskim salonima koji su dovoljno prostrani za prihvatanje svih putnika, ali bez mogućnosti noćenja. CAPA brodovi su uglavnom trajekti klasičnog izgleda i specifikacija koji povezuju luke na kraćim udaljenostima, pa ne postoji potreba putnika za prenoćenjem pošto se putnici ne zadržavaju dovoljno dugo. „Prema SOLAS konvenciji iz 1977. godine, ovi brodovi morali su biti građeni prema standardu jednog prostora.“³ Ovi brodovi čine 4% ukupne flote ro-ro brodova



Slika 3 Trajekt "Biokovo"

izvor: <https://www.brodosplit.hr/en/shipbuilding/ro-ro-car-passenger-ferry/>

³ Pavao Komadina: Brodovi multimodalnog transporta, str. 44

3.2.3. CACA

„Car carrier“ su ro-ro brodovi sa prvenstvenom namjenom prijevoza osobnih automobila. Prevoze teret na kratkim i dugim relacijama. Raznih su izvedbi i zauzimaju 13% ukupne flote ro-ro brodova.



Slika 4 CACA brod Positive Passion, tvrtke Mitsubishi Heavy Industries Group

izvor: https://www.mhi.com/products/ship/car_carrier_positive_passion.html

Karakteristike broda:

- Bruto Tonaža: 43810
- Duljina: 180 m
- Širina 30 m
- Brzina: 19.9. čv.
- Kapacitet vozila: 3930

60-ih godina dvadesetog stoljeća transport osobnih automobila se je obavljao brodovima koji su prevozili generalni teret. Ti su brodovi u početku imali pomične rampe unutar samog trupa broda i kapacitet smještaja od 500 do 3000 automobila. Automobili su se ukrcavali na brodove lo-lo (*eng. lift-on lift-off*) tehnologijom, no naravno ubrzo se zamjenila ro-ro tehnologijom koja je omogućila bržu manipulaciju vozilima.

Početkom 1970-ih godina automobili su postali dostupniji širem sloju stanovništva, a time je porasla i potreba za izgradnjom brodova čiji teret će biti upravo automobili. U Sjedinjenim Amerčkim državama, Dalekom istoku i Europi su se nalazile velike automobilske industrije koje su opskrbljivale ostatak svijeta automobilima. Uobičajene plovidbene rute kretanja brodova su iz visokorazvijenih zemalja u gospodarski slabija razvijena područja.

Postoji i klasifikacija brodova pod nazivom „Pure car carriers - PCC“ koji označavaju vrstu ro-ro brodova koji isključivo prevoze automobile kao teret. Osim osobnih automobila PCC brodovi mogu prevoziti i ostale terete na kotačima kao što su to autobusi ili teški tereti odnosno vozila, pa se ti brodovi još nazivaju „Pure car truck carrier – PCTC“ brodovima. PCTP i PCC brodovi spadaju pod namjenske brodove koji mogu imati u trupu broda do 10 paluba kapaciteta od 3000 do 5000 vozila, ovisno o obilježjima tih vozila. U posljednjih desetaka godina izgrađeni su ro-ro brodovi sa 14 paluba i mogućnošću ukrcaja 6000 automobila. Brodovi takvih kapaciteta imaju i posebnu opremu kako bi mogli osigurati da se vozila ne pomiču tijekom prijevoza na palubama. Uobičajeno je da imaju jednu ili više bočnih rampi kako bi se ubrzale operacije ukrcaja i iskrcaja. PCTC brodovi posjeduju rampe na krmenom djelu broda duljina do 40 metara i širine 7 metara. Rampe takvih brodova mogu podnijeti opterećenja iznad 150 tona.

3.2.4. CONV

To su ro-ro brodovi sa klasičnom opremom za suhi teret ali i vozila na kotačima. Zovemo ih još i konvencionalnim ro-ro brodovima.

3.2.5. CONT

Konvencionalni ro-ro brodovi za prijevoz kontejnerskog tereta s opremom za prilaz vozila na jednu ili više brodskih paluba. Nazivaju se još i „Con-ro brodovi“ to jest „container - ro-ro“ brodovi što označava kontejnerski brod sa ro-ro rampama za prilaz vozilima. Kontejnerski teret, koji se inače nalazi na otvorenim palubama iskrcava se ili ukrcava u brod lo-lo tehnologijom brodskim ili lučkim dizalicama, dok prekrcajne operacije ro-ro tereta se obavljaju preko otkonjenih brodskih rampi. Ro-ro teret inače se nalazi u zatvorenim palubama koje su ventilirane, te koje štite od vanjskih vremenskih nepogoda. Nerijetko se na nekim plovidbenim relacijama osobni automobili, posebice

skupocjeni i luksuzni, prevoze u kontejnerima. „Automobil se smjesti u kontejner, učvrsti se te često dodatno zaštititi od pomicanja prikladnim zračnim jastucima.“⁴



Slika 5 CONRO Bahri Jazan

izvor: <http://www.shipspotting.com/gallery/photo.php?lid=2209009>

Karakteristike broda:

- Zastava: Saudi Arabia (SA)
- Luka pripadnosti: Dammam
- Godina izgradnje: 2013
- Nosivost: 50714 t
- Duljina: 220 m
- Širina: 32,3 m

3.2.6. PACA

„Passengers and cars“ to jest ro-ro brodovi za prijevoz putnik i automobila. Prema opisu reklo bi se da je ta vrsta broda isto što i CAPA brodovi, međutim na PACA brodovima može se smjestiti na stotine putnika. Kod ove vrste brodova izgrađeno je nekoliko paluba za ro-ro teret, a ostatak za prihvat putnika. PACA brodovi su

⁴ Duško Vranić, Renato Ivče: Tereti u pomorskom prometu, str. 230

svojevrsta podvrsta kruzera, samo što u usporedbi s kruzerima na ovim brodovima se može smjestiti daleko manje putnika, dok je kapacitet za prijevoz vozila daleko veći. Često se nazivaju „RoPax“ brodovima.



Slika 6 Ro Pax Kalliste

izvor: <https://www.lameridionale.fr/page/nos-navires/le-kalliste-80.html>

Karakteristike broda:

- Izgrađen: 1993. godine
- Duljina: 165 m
- Širina: 29,25 m
- Brzina: 19 čv.
- Kapacitet putnika: 500
- Kapacitet automobila: 160
- Kapacitet kamiona: 2340
- Kabine: 160

Ropax brodovi su izgrađeni kako bi protok tereta vršio na najbrži mogući način što ih čini vrlo konkurentnim brodovima na današnjem tržištu. Prekrcaj vozila sa terminala u brod i obrnuto mora biti efikasan , da se izbjegnu mogući rizici. Učestala praksa je

ugrađivanje mobilnih paluba kojima se kompenzira razlika u visini ovisno o vrsti tereta koja se prevozi, time se brod postaje sposoban prijevoziti raznoliki ro-ro tereta.

Raznim analizama i dijagramima računa se potražnja određene vrste vozila ovisno o godišnjem dobu i na taj način se se vodi „sezonsko“ poslovanje. Krajnji zadatak kompaniji ili vlasniku ove vrste broda je osigurati ugodnu i sigurnu plovidu putnicima, teretu i posadi broda.

3.2.7. HYBR

„Hybrid“ odnosno kombinirani (mješani) ro-ro brodovi. Takvi brodovi spadaju u skupinu višenamjenskih brodova kod kojih se prevozi raznovrsni teret poput drva, ugljena, teških tereta itd. Mali udio flote ro-ro brodova čine ovi brodovi, odnosno samo 4%.

3.3. DULJINA RELACIJE

Prema dužini relacije ro-ro brodovi podijeljeni su u dvije glavne skupine, a to su brodovi za duge (*deep sea ro-ro ships*). i kratke (*eng. short sea ro-ro ships*) relacije.

3.3.1. Brodovi duge relacije

Brodove na duge relacije je „Shipping Consultants“ institucija 1980. godine podjelila u četiri grupe i to su:

1. R grupa: čisti (*pure ro-ro vessel*) brod za prijevoz ro-ro tereta, koji teretom na kotačima mogu manipulirati samo u horizontalnom smislu.
2. C grupa: kombinirani (*ro-ro – container vessel*) brod za prijevoz tereta na kotačima kojim se manipulira u horizontalnom smislu pomoću brodskih rampi i kontejnerskog tereta kojim se manipulira lo-lo tehnologijom
3. G grupa: kombinirani (*ro-ro – general cargo*) brod za prijevoz ro-ro tereta kojim se manipulira u horizontalnom smislu pomoću brodskih rampi i generalnog tereta konvencionalnom lol-lo tehnologijom kroz grotla broda.

4. H grupa: specijalni (*ro-ro heavy lift vessel*) brod za prijevoz teških tereta velikih gabarita.

Nekada se brodovi dugih relacija još nazivaju OSC (*eng. over seas carriers*) brodovima. Njihov udio u svjetskoj pomorskoj floti je vrlo malen, a razlog tome je sve veća uporaba kontejnerskih brodova umjesto ro-ro ili nekih drugih brodova zbog veće sveukupne isplativosti. U usporedbi sa ro-ro brodovima kratke relacije, ovi brodovi su zamjetno većih dimenzija sa otklonjenim brodskim rampama pomoću kojih vrše manipulaciju tereta. Zbog takve izvedbe mogu pristati na većinu terminala ili gatova gdje se mogu vezati bokom i na taj način vršiti operacije sa teretom. Veliki udio ro-ro brodova duge relacije ima mogućnost krcanja kontejnerskog tereta na najgornje palube pa se tako sve češće ugrađuju vodilice kako bi se lakše manipuliralo kontejnerima kod operacija ukrcaja i iskrcaja

3.3.2. Brodovi kratke relacije

Najučestalije rute na kojima plove ovi brodovi su zemlje Mediterana i Europe te zemlje istočne Azije gdje ro-ro brodovi rade na uglavnom istim rutama i već unaprijed određenom rasporedu između dvaju luka. Ro-ro brodovi ove podjele su jednostavnije izvedbe, manjih dimenzija od brodova za duge relacije a vozila se najčešće krcaju preko krmelih rampi na glavnu palubu. Kako bi se teret rasporedio u ostale prostore za skladištenje ili na gornju palubu koriste se unutarnje rampe. Vozila koja su smještena na gornjoj palubi ostaju otkrivena tijekom cijelog putovanja pa mogu biti izložena vanjskim atmosferskim uvjetima. Kako bi se operacije ukrcaja i iskrcaja vodile što većim kapacitetom odnosno brzinom neki terminali i brodovi su opremljeni višerazinskim rampama koje omogućuju istovremenu manipulaciju iskrcaja i ukrcaja vozila na gornjoj i glavnoj palubi. Neke luke u kojima postoji velika razlika između razine najveće oseke i plime opremljene su dodatnim gatovima kako bi se razlika u visini što učinkovitije eliminirala.

3.4. GENERACIJA GRADNJE

Razvojem industrije, povećanjem potražnje za vozilima i ro-ro brodovima; povećanjem standarada u pomorskom transportu bilo je neophodno povećati i prilagoditi brodove s obzirom na stanje na tržištu. U početku su rampe za protok vozila bile građene za jednosmjernan promet, no s vremenom su se širine i dužine rampi su se postepeno povećavale pa se je omogućio promet u dva smjera, a time i količina ukupno prevozenog tereta. Shodno tome kako se je povećavala potreba za prijevozom sve veće količine tereta, proporcionalno je rasla nosivost broda, kao i širina i duljina rampi, pa tako ro-ro brodove možemo podijeliti u pet generacija razvoja opreme i brodova.

3.4.1. Prva generacija

Prva generacija ro-ro brodova krenula se razvijati sredinom 60-ih godina, a uobičajene karakteristike su bile:

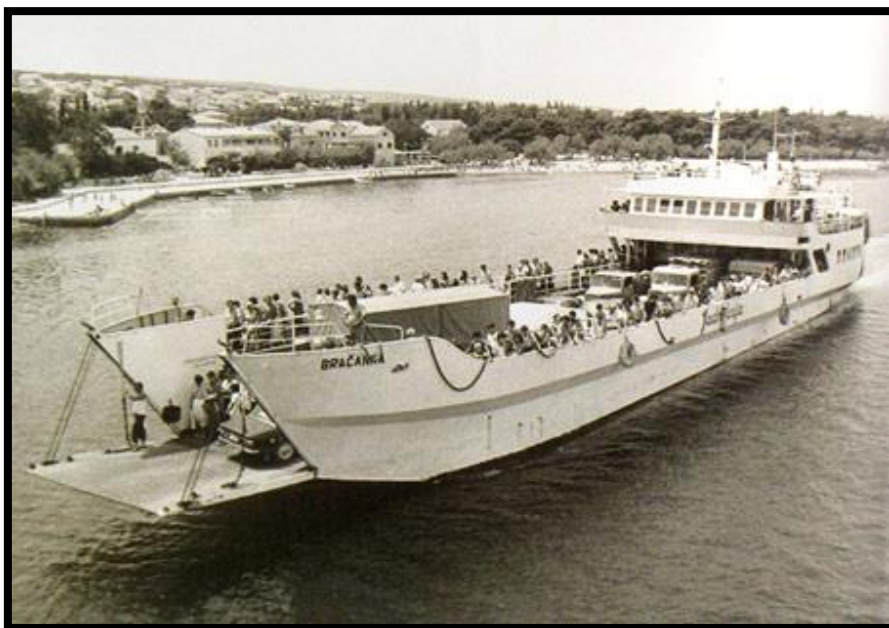
- duljina brodova bila je do 110 metara, širina do 16 metara.
- maksimalni gaz je iznosio 6 metara,
- ukupna nosivost do 3800 DWT-a
- mogući je bio ukrcaj kontejneriziranog tereta do maksimalno 300 TEU-a.
- duljina rampi je iznosila do 12 metara, širina do 6 metara, a nosivost između 50 i 150 tona.

Karakteristike prve generacije ro-ro brodova ovisile su o području rada i duljini relacije.

3.4.2. Druga generacija

Druga generacija ro-ro brodova počela se koristiti krajem 60-ih godina. Neke od značajki su:

- duljina je iznosila do 150 metara, širina do 20 metara,
- maksimalni gaz je bio do 7 metara,
- kapacitet za ukrcaj tereta do 6000 DWT-a te 500 TEU-a.
- širina rampi je iznosila do 7 metara, duljina do 18 metara, a nosivost oko 200 tona.



Slika 7 Trajekt druge generacije "Bračanka"

izvor: <http://www.simplonpc.co.uk/Jadrolinija3.html#anchor1379424>

3.4.3. Treća generacija

Treća generacija ro-ro brodova u uporabu je ušla početkom 70-ih godina, a brodove je karakteriziralo:

- duljina 190 metara, širina 27 metara,
- gaz do 8 metara.
- nosivost je iznosila do 1800 DWT-a, te 1000 TEU-a.
- nosivost rampi je bila do 400 tona, širina do 15 metara te duljina do 34 metra.

3.4.4. Četvrta generacija

Četvrta generacija ro-ro brodova u eksploataciju ulazi krajem 70-ih godina. Brodovi su izgledali ovako:

- duljina do 228 metara, širina 35 metara,
- maksimalni gazo od 9 metara.
- kapacitet je iznosio 18000 DWT-a i od 1300 do 3600 TEU-a.
- duljina rampi je iznosila do 50 metara, širina do 24, a nosivost oko 400 tona.

3.4.5. Peta generacija

Peta generacija ro-ro brodova spada pod najmodernije i najveće ro-ro brodove slijedećih karakteristika:

- duljina 270 metara, širina do 35 metara
- gazom do 11 metara.
- kapacitet iznosi do 24000 DWT-a i do 6000 TEU-a
- dužina rampi do 54 metra, širinama 28 metara te nosivosti oko 550 tona.

Proučavajući ovu podjelu može se uočiti kako su se ro-ro brodovi vrlo brzo razvili i kako su postepena povećanja dostigla dvostruke, a u nekim slučajevim i trostruko veće brojke što se tiče dimenzija, nosivosti i rampi. Najveći skok u razvoju ro-ro brodova odvijao se na prijelazu šezdesetih i sedamdesetih godina 20-og stoljeća, a u svrhu razvoja što modernijih brodova koji bi bili fleksibilni što se objedinjavanja tereta tiče, kao i ekonomični što se tiče troškova plovidbe. Cilj je, dakle bio povećati teretni prostor ro-ro brodova, ali i povećati sigurnost tereta, broda, posade i putnika, i to na način da se iznađu metode što učinkovitijeg učvršćivanja tereta, a sa ciljem da se smanji vjerojatnost nezgode na minimum svih sudionika u postupku prijevoza.

4. OBILJEŽJA RO-RO BRODOVA

4.1. RO-RO TERET

Osnovno obilježje koje karakterizira ro-ro teret, pa tako i same brodove jest ukrcaj u horizontalnom smislu kotrljanjem ili dokotrljanjem, što znači da bi se teret morao postaviti na kotače kako bi se mogao dopremiti do broda, te bi se vlastitim pogonskim sredstvom morao dotegnuti ili otegnuti s broda. Prvi način rukovanja teretom je da se vozilo vlastitim pogonom ukrca u brod. Drugi način je da se teret posloži na platforme, prikolice, poluprikolice ili LUF postolja te zatim posebno predviđenim vučnim vozilima dotegnu na brod. Prednost takve vrste manipulacije je u tome što ne zahtjeva posebnu pomoćnu mehanizaciju i postiže se ušteda prostora, a jedinice koje služe za vuču tereta tijekom plovidbe ukoliko stoje neiskorištene mogu se upotrebljavati za nove poslove. Nedostak je u tome što se gubi veliki dio korisne površine palube broda namijenjene za teret. Kada teret nema vlastiti pogon mora se koristiti vučno vozilo odnosno vučno vozilo napušta jedinicu onda kada ju je smjestilo na određeno mjesto. Tijekom cijelog putovanja tereta morem ono ostaje na brodu, stoga se mora učvrstiti protiv poprečnih i uzdužnih sila a teret se može i iskrcati s prijevoznog sredstva te potom složiti na za to predviđeno mjesto na brodu. Ukrcaj ili iskrcaj tereta na ili s broda možemo podijeliti na jedan od sljedećih načina:

- a) vlastitim pogonom cestovnih vozila
- b) prikolicama koje su u uporabi u cestovnom prometu
- c) ro-ro prikolicama
- d) viljuškarima
- e) različitim vrstama transportnih sredstava koji su specifično opremljeni prema karakteristikama tereta

4.1.1. Cestovna vozila

Obilježja vozila koja se prevoze brodovima morem su raznovrsna, neka su jednostavna i praktična, druga komplicirana i teža za prijevoz, međutim postoji mogućnost prijevoza svih vrsta vozila, pa su se tako brodovi prilagođavali vrsti tereta koji prevoze, prije svega radi bolje iskoristivosti brodske prostora i brzine manipulacije. Za ovakvu vrstu tereta idealno je to što se mogu krcati na brod izravno s kopnenih prometnica.

4.1.2. Prikolice

Prikolicama se vrlo često prevozi raznovrsni generalni teret uobičajenih dimenzija 40 x 8 stopa. (*1 stopa je 30,48 cm*). Prikolice se ostavljaju na posebno predviđenom mjestu u skladištu luke, a zatim se posebnim vozilima otpremaju do broda na prihvat.

4.1.3. Ro-ro prikolice

Ro-ro prikolice koje se koriste u pomorskom prijevozu različitih su vrsti, namjena i obilježja pa tako postoje ro-ro prikolice koje su posebno namjenjene prijevozu kontejnera manjih i srednjih težina, kao i različitih vrsta laganih koleta. Za vrijeme plovidbe kontejneri i koleti u većini slučajeva ostaju na prikolicama koje se učvršćuju pogodnom opremom za palubu broda.

4.1.4. Ro-ro sklopiva spuštена prikolica za teške terete

Idealna je za srednje teške terete poput turbina, generatora i transformatora. Prikolica se sastoji od dva manja kotača koji se nalaze na stražnjem dijelu platforme i dva zakretna kotača s upravljačkom polugom koja se nalazi na prednjem dijelu. Kada se teret krca, najprije se postavi na platformu a potom se učvrsti. Uz pomoć obično dvaju viljuškara se platforma stavlja na kotače i vučnim vozilom dovodi na planirano mjesto na brodu. Kada je platforma na brodu, ona se mora podložiti čeličnim ili drvenim gredama a kotači se miču i pripremaju za sljedeći prihvat platforme

4.1.5. Ro-ro spuštена prikolica

Koristi se za transport teških kontejnera i koleta. Pomoću vučnog vozila prikolica se priključuje i odvozi do predviđenog mjesta na brodu. Korištenjem viljuškara koji je posebno opremljen za takva obilježja koleta, teret se iskrcava s broda na obalu.

4.1.6. Ro-ro prikolica za masivne teške terete

Prikolica se sastoji od platforme složene na 4 osovine s pneumatskim kotačima. Na terminalu se teret podiže i smješta na platformu koja prije mora biti adekvatno pripremljena. Priprema se na način da se podloži odgovarajućim čeličnim ili drvenim

gredama kako bi se opterećenje tereta ravnomjerno raspodjelilo i povećala sila trenja između platforme i površine nalijeganja. Ro-ro prikolica se tegli vučnim vozilom u brod kamo se učvršćuje prikladnim elementima učvršćenja

4.1.7. Viljuškari

Viljuškari mogu biti različitih izvedbi što sve ovisi o pogonu, nosivosti i konstrukciji. Oprema koju koriste za rukovanje teretom ovisi o obilježjima tereta koji se koristi. Obično se koriste za manipulaciju paletiziranog tereta na kraćim udaljenostima ali mogu rukovati i s raznim vrstama generalnog tereta koristeći posebnu dodatnu opremu.

4.1.8. LUF SUSTAV

Kontejneri se objedinjuju u veće jedinice za prijevoz. Kod LUF sustava rukovanje teretom obavljaju 2 vozača koji rade kapacitetom od 80 do 100 20 stopnih ISO kontejnera na sat. Na LUF okvir se mogu staviti četiri ili šest kontejnera koji se tegljačem ili prikolicom dovode u brod i postavljaju na određeno mjesto. Kontejnere koji su na postolju ne mora se posebno učvršćivati i vezivati.

Prednosti sustava:

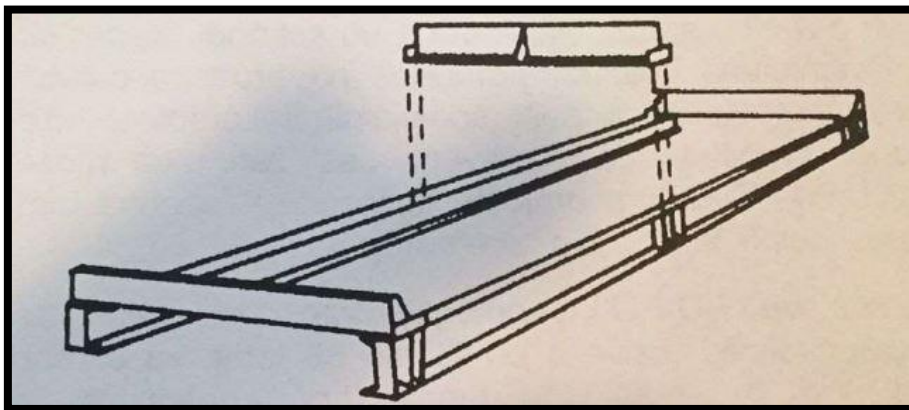
- sigurnost i jednostavnost rukovanja teretom
- smanjenje zastoja
- manipulacija velike količine tereta
- korištenje malog broja radnika u vrlo kratkom vremenu
- niske cijene postolja i ne zahtjeva velika ulaganja u sustav
- moguća primjena za različite terete ne samo za kontejnere
- ne mora se dodatno učvršćivati

Osnovni dijelovi sustava:

- platforma i postolje
- prikolica
- tegljač

4.1.8.1. LUF postolje i platforma

LUF postolje je zapravo čelični kostur „H“ profila na kojega se slaže teret. Kako je okvir velikih dimenzija omogućava poprečno slaganje dva 20 stopna kontejnera te još do 2 reda kontejnera iznad njih. Izgledom slične na velike palete a na okvire se može složiti teret površine 30 m². Dimenzije se određuju po ISO modelu čime je omogućeno tijesno slaganje i ne mora se dodatno učvršćivati tijekom putovanja. Postolje je izgrađeno za jednostavnu uporabu, ne zauzima puno korisne površine pa se može ostaviti ispod tereta ili složiti jedan u drugi kada se na njima ne prevozi teret.



Slika 8 LUF postolje

izvor: https://www.pfri.uniri.hr/web/dokumenti/uploads_nastava/20180409_121622_sakan_2.IMT.2018.predavanje.2.pdf

Osim kontejnera na LUF platformu se mogu slagati i ostale vrste tereta kao npr. teški tereti, automobili, manja plovila. Na platformu se može ukrcati 100 tona tereta.

4.1.8.2. LUF prikolica

Prikolica koja ima veliki broj kotača kako bi se mogla težina rasporediti na što veću površinu s vrlo niskom šasijom. Kako bi se prikolica mogla dovesti na brod, pomoću hidraulike prikolica se skupa sa LUF okvirom podiže i pomoću posebnog tegljača dovozi do broda. Te posebne tegljače još nazivamo i „LUF master“. Kada tegljač dotegli platformu na određeno mjesto, prikolica se spušta na palubu ili obalu sve dok sigurno ne priligne. Tek tada prikolica se može jednostavno izvući i ponovno upotrijebiti za druge okvire.

4.1.8.3. LUF tegljač

Za potrebe manipulacije LUF sustavom mogu se koristiti viljuškari i traktori ili pak „LUF master,, koji je posebno konstruirano vozilo za LUF sustav. Dizel motor pokreće LUF master, a sa snagom do 400 kW ujedno napaja i hidraulični sustav LUF prikolice.

4.2. KONSTRUKCIJSKE ZNAČAJKE

Ako se ro-ro brodove uspoređuje s drugim vrstama brodova zamijetiti će se, kako je tim brodovima prvenstvena namjena prevoženja tereta na kotačima, da je njihova struktura daleko drugačija i složenija. Da bi se istovremeno odvijao i ukrcaj i iskrcaj tereta u ro-ro brodove su ugrađene i pramčane i krmene rampe. Te rampe poput mosta povezuju obalu i palubu i na taj način olakšavaju pristup brodu vozilima za manipulaciju tereta. Ukoliko se radi o trajektnom prijevozu vozila, krmene i pramčane rampe bi se mogle kvalificirati kao nastavak prometnice, ali preko mora. Pri konstrukciji brodova često se ugrađuju i bočna vrata i otvori u trupu koji također pomažu pri manipulaciji teretom. Karakteristično za njih je i da im skladišta izgledaju kao ploveće garaže, tj. palube koje su dodatno ojačane ne bili se mogla prebaciti sva masa vozila zajedno s teretom. Uobičajeno je da se ugrađuju tri palube, od čega glavna paluba ima pristup rampama i direktan pristup obali, dok se na donju i gornju palubu ukrcaj vozila vrši pomoću unutrašnjih liftova i rampi. Razmak između paluba iznosi 4,5 do 7 metara kako bi se omogućilo da se smjeste dva reda kontejnera po visini. Pri manipulaciji vozilima ograničavajući faktor je visina ulaza na pregibu, odnosno mjesto gdje je rampa učvršćena na brod. Najčešća visina iznosi 7 metara

čime se omogućuje da se tzv. „MAFI“ prikolicom ukrcaju dva kontejnera visine 8,5 stopa. Što se unutrašnjih rampi tiče postoje razne izvedbe, a najčešće su kose ili pomične. Rjeđi slučaj je da su fiksne. Većina brodova ima nepropusne pregrade, što nije slučaj kod ro-ro brodova. Time se omogućava bolje krcanje i slaganje tereta. Međutim, kako u multimodalnom transportnom sustavu nema jedinstvene mjere za prijevoz tereta često se na brod krcaju vozila različite visine čime dolazi do neiskorištenosti prostora, što je glavni nedostatak ovog načina prijevoza tereta. Kako je neiskorištenost prostora znala biti i 50% kapaciteta broda, da bi se to izbjeglo konstruktori su se dosjetili ugrađivati pomične palube koje znatno povećavaju iskoristivnost samog prostora. Pri projektiranju ro-ro brodova jedan od izazova je bio i smještanje većih brodskih motora na krmenom dijelu broda, i to zbog ugrađenih krmenih rampi. Rješenje je pronađeno u ugradnji lakših i volumenom manjih srednjohodnih motora koji su zamijenili sporohodne. Prednost im je i u manjoj visini čime je omogućeno da ih se smjesti ispod glavne palube. Često se brodovima koji su manjih dimenzija i vrlo brzo manipuliraju teretom, ugrađuju pramčani ili krmeni porivnici snage od 550 do 1500 KS kako bi im se poboljšala manevarska svojstva kod pristajanja i odveza. Vrlo je bitno u ro-ro brodove ugraditi i sustave stabilizatora čime se sprečava valjanje i naginjanje. Naime, zbog specifičnosti tereta, ro-ro brodovi su izuzetno osjetljivi pri nemirnom moru i jakim udarima vjetera ako teret nije adekvatno složen i učvršćen stoga je važno držati brod stabilnim kako nebi došlo do štetnih posljedica po brod, teret, okoliš ili ljude na njemu.

4.3. STABILNOST

Jedan od važnijih faktora na koji brodski časnici moraju posebno paziti je stabilnost broda. Brod mora zauzimati uspravni položaj u svim uvjetima, bilo da se radi o providbi ili boravku u luci, stoga ne smije doći do gubitka stabilnosti koje bi moglo rezultirati pomakom tereta. Uslijed pucanja opreme za učvršćivanje tereta, te njegovim pomakom moglo bi doći do štete na teretu, kao i samom brodu, izlivanjem štetnih tvari u okoliš, ili u najgorem slučaju gubitkom ljudskog života. Teret ro-ro brodova je po svojoj prirodi specifičan po pitanju krcanja i slaganja jer se radi o vozilima raznih vrsta, te uslijed valjanja broda ili posrtanja postoji veća vjerojatnost da će se teret pomaknuti nego je to slučaj kod ostalih tereta – kontejnera, vreća, kutija, čeličnih limova, cijevi, žica, strojeva itd. Od velikog značaja za sigurnost brodova je poprečna stabilnost kod koje se brod okreće oko uzdužne osi. Metacentarska visina je pokazatelj poprečne stabilnosti, a na nju

se utječe vertikalnim raspoređivanjem tereta. Vrijednost metacentarske visine mora biti minimalno 0,15 metara čime se sprečava da se brod nađe u labilnoj ili indiferentnoj ravnoteži kod kojega moment stabilnosti neće djelovati ili će biti mali što može imati za posljedicu ne vraćanje broda u uspravan položaj. Dakle, pravilnim rasporedom tereta brod će imati pozitivnu vrijednost metacentarske visine čime se smanjuje mogućnost pomaka ro-ro tereta. Kada govorimo o uzdužnoj stabilnosti brodova mislimo na naginjanje broda oko poprečne osi. Kod uzdužne stabilnosti brodovi su vrlo stabilni pa u praksi što se uzdužne stabilnosti tiče, časnike na brodu prvenstveno zanima trim broda budući da on utječe na otpor broda tj. brzinu broda u plovidbi. Stabilnost broda, odnosno trim se postiže balastiranjem i debalastiranjem, odnosno punjenjem i pražnjenjem balastnih tankova uz pomoć pumpi, a sve u svrhu dovođenja broda na ravnu kobilicu, odnosno poziciju za nesmetano odvijanje ukrcaja, odnosno iskrcaja tereta.

4.4. SLAGANJE I UČVRŠĆIVANJE

4.2.1. Slaganje

Ro-ro teret se uglavnom pojedinačno slaže (*eng. single stowage*) pa se zahtjeva učvršćenje u svim smjerovima što ovisi o karakteristikama i opremi broda, vremenskim uvjetima na putovanju i liniji odnosno području plovidbe. „Slaganje se mora obaviti u skladu sa sljedećim:

- a) kočnice za zaustavljanje svakog vozila ili svakog dijela spoja vozila, moraju se zategnuti i učvrstiti;
- b) poluprikolice , s obzirom na njihovu izvedbu ne smiju se oslanjati na nosače (*Landing legs*) u toku prijevoza, osim ako su nosači posebno izrađeni za tu svrhu i kao takvi označeni. Poluprikolice koje nisu spojene moraju se osloniti na nosač (*trestle*) ili sličnu napravu smještenu blizu područja na kojem se prikolica zahvaća, tako da veza od naprave na prikolici (*pick-up date, fifth wheel*) i priključaka na vučnom vozilu (*king pin, clamping device*) nije otežana. Projektanti prikolica moraju uzeti u obzir potreban prostor i pojačanja, a odabrana mjesta treba jasno označiti.“⁵

⁵ Pavao Komadina: Brodovi multimodalnog transporta, str. 67

Pažnju treba skrenuti na mjesto slaganja gdje vozila mogu biti izložena većim ili dodatnim silama jer se u tom slučaju moraju dodatno pojačati učvršćenja. U nepovoljnim vremenskim uvjetima kotači vozila moraju se ukliniti kako bi se osigurala dodatna sigurnost. Za vrijeme putovanja vozila koja imaju dizel motore, ne smiju raditi.

4.2.2. Učvršćivanje

Već je naglašeno da ro-ro brodovi imaju specifičan teret, raznorazna vozila na kotačima. S obzirom da kotači manjom površinom naliježu na podlogu imaju i manji koeficijent trenja, stoga je i otpor uslijed djelovanja sile na teret manji, što čini teret posebno osjetljivim na pomicanje ili prevrtanje, što za posljedicu onda može imati oštećenje tereta i/ili broda. To zahtjeva da se posebna pažnja posveti pri slaganju, učvršćivanju i podlaganju tereta. Vrlo često se samo učvršćuje protiv poprečnih sila, a protiv uzdužnih sila se učvršćuje samo ako nije osigurana dovoljnja sila trenja i u slučaju ako tijekom plovidbe može doći do vertikalnih sila koje mogu smanjiti efekt trenja zbog privremenog smanjivanja težine tereta.

Zapovjednici i časnici flote ro-ro brodova dužni su u praksi koristiti upute i preporuke brojnih kodeksa, a jedan od važnijih što se tiče sigurnosti na brodu jest *Kodeks o sigurnom slaganju i učvršćenju tereta* iz 1991. godine. Dodatak 4. „Sigurno slaganje i osiguranje tereta na kotačima“ Kodeksa govori o uređajima za sigurosni prijevoz cestovnih vozila na ro-ro brodovima kako bi posada broda mogla na pravilan i siguran način složiti teret na ro-ro brodove. Prema uputama o sigurnosnim uređajima za prijevoz cestovnih vozila na ro-ro brodovima iz dodatka 4. CSS kodeksa prevoze se cestovna vozila i to:

- poluprikolica
- cestovni vlak
- komercijalno vozilo
- spoj vozila



Slika 9 Učvršćivanje kamiona, kamionske prikolice

izvor: osobni album

Upute koje donosi kodeks ne primjenjuje se na autobuse. Najveća dozvoljena masa vozila i tereta iznosi između 3 i 50 tona. Cestovna vozila koja imaju neuobičajene karakteristike kao npr. neobičnu visinu sustavnog težišta valjalo bi dobro proučiti kako bi se točno odredio broj i smještaj točaka za zahvat učvršćenja.

Na početku dodatka 4. pojašnjena su značenja pojmova ro-ro broda i cestovnih vozila:

- a. poluprikolica – vozilo koje je namijenjeno spajanju na vozilo za vuču prikolica te se na nju ukrcava veći udio sveukupne mase koji se prevozi
- b. komercijalno vozilo – motorno vozilo koje je takve opreme i izvedbe da se primjenjuje za otpremu robe, a uz to može povlačiti za sobom i prikolicu
- c. spoj vozila – podrazumjeva jedno ili više vučnih vozila koji su spojeni za motorno vozilo
- d. cestovni vlak – spoj jedne ili više neovisnih prikolica i motornog vozila koji su međusobno povezani vučnom motkom
- e. zglobni cestovni vlak – spoj poluprikolice i vozila koje je namijenjeno za vuču prikolica

Kod isčitavanja uputa najveću pozornost valja obratiti točkama zahvata na palubama broda i cestovnim vozilima, slaganju te vezovima.

4.2.2.1. Točke zahvata na palubama broda

Na palubama brodova koji prevoze vozila moraju biti točke zahvata kako bi se moglo adekvatno osigurati teret od pomaka. Obično brodovlasnici i projektanti odlučuju o razmještanju točaka zahvata pretpostavljajući da za svako vozilo ili dio spoja vozila postoji najmanje idući raspored točaka za zahvat:

- a. u uzdužnom smjeru međusobni razmak između točaka zahvata ne smije biti veći od 2,5 metara (međutim postoje izvedbe gdje je potrebnije da točke zahvata, pogotovo na krmenom i pramčanom dijelu budu bliže jedni drugima nego li na središnjem dijelu broda.)
- b. razmak u poprečnom smislu mora biti između 2,8 i 3 metra (također postoji mogućnost da točke zahvata na krmenom i pramčanom dijelu budu bliže jedni drugima nego li na središnjem dijelu broda.)
- c. čvrstoća učvršćenja za svaku točku zahvata bez posljedica deformacije mora biti najmanje 120 kN, a ako je jedna točka zahvata dodjeljena za više priveza (npr. 3 veza) čvrstoća mora biti najmanje 3 puta po 120 kN.
- d. na brodovima za povremeni prijevoz vozila na kotačima prekidna čvrstoća i međusobni razmak točaka zahvata moraju se poglavito razmotriti kako to nalaže sigurno slaganje i osiguranje tereta.

4.2.2.2. Točke zahvata na vozilima

Kako bi se moglo sigurno osigurati cestovna vozila na brodu oni moraju imati otvor namjenjen samo za jedan vez. Vozilo mora sa svake strane imati isti broj točaka zahvata. Broj točaka zahvata ne smije biti manji od 2 ni veći od 6. Točke zahvata na vozilima moraju biti jasno označene uočljivom bojom. Točke zahvata kod cestovnih vozila moraju biti tako smještene da osiguravaju učinkovito zadržavanje i da se vezovi mogu brzo i na siguran način učvrstiti posebice ako to vozilo ima ograde na bokovima. Unutranji dijametar otvora točke zahvata ne smije biti manji od 0,8 cm.



Slika 10 Točke zahvata

izvor: osobni album

4.2.2.3. Vezovi

Vezovi se moraju sastojati od lanaca, traka ili nekih drugih naprava i biti napravljeni od materijala koji ima čvrstoću i elastičnost jednaku ili sličnu čeličnim lancima. Najmanje 120 kN mora biti čvrstoća vezova bez da se ne izazovu deformacije. Vezovi su obično pričvršćeni kukama ili drugim sredstvima za točke zahvata i izvedeni na način da se iz otvora ne mogu izvući ako dođe do popuštanje tijekom plovidbe. Oni se učvršćuju tako da kut između točke zahvata na vozilu i palube između 30 i 60 stupnjeva. Samo jedan vez se koristi za učvršćenje kroz otvor točke zahvata. Ako se vez olabavi ili popusti mora se na siguran način obaviti ponovno zatezanje odnosno moraju biti tako postavljeni da im se može sigurno pristupiti. Za svako putovanje zapovjednik mora odrediti broj vezova i točaka zahvata koje će se upotrijebiti sukladno broju i masi vozila te meteorološkim i oceanografskim uvjetima.

5. OPREMA ZA PRISTUP NA BROD

Osnovnu opremu za ukrcaj ili iskrcaj vozila u vodoravnom smislu manipulacije na ro-ro brodovima čine brodske rampe. Mogu biti postavljene na pramcu, krmu ili, što je najčešći slučaj, čime je omogućen direktan prilaz obali i eliminirana je potreba za okretanjem broda pri ukrcaju ili iskrcaju tereta, a postoje i izvedbe s rampama ugrađenim na bokovima broda. Pramčane rampe su bile uobičajene u počecima ro-ro brodova, poglavito onima koji su prevozili automobile i željezničke vagone. Međutim to je posadi brodova, kako i projektantima, stvaralo sigurnosne probleme, jer su u tom dijelu broda smješteni mnogi važni uređaji kao uređaji za privez (sidrena i privezna vitla), sidra, lančanici i ostalo, čime bi se u njihovog slučaju kvara dovela u pitanje sigurnost putnika, posade i tereta. Vremenom i razvojem tehnologije je i taj problem riješen. Danas pramčane rampe imaju još samo manji trajekti koji rade na kraćim relacijama. Pramčane rampe su bile prve u upotrebi, no kako je povećanje prometa dovelo do potrebe za boljom i bržom tehnikom rukovanja počele su se ugrađivati i krmene rampe širih dimenzija kako bi mogli prihvatiti vozila iz dvosmjernog prometa. Osim pramčanih i krmene rampe su predstavljale problem, i to zbog propulzije koja se nalazila na krmu broda. Nova konstrukcijska rješenja u vidu krmenih statvi smanjila su rizik od oštećenja brodskih propulzora.

5.1. SVOJSTVA BRODSKIH RAMPI

Rampe koje se ugrađuju u ro-ro brodove mogu biti vrlo različitih karakteristika i mogu se podijeliti prema širini, dužini, nagibu, kao i nosivosti.

5.1.1. Širina

U samim počecima brodske rampe su omogućavale promet vozila samo u jednom smjeru, te se pokazalo da bi se manipulacija vozilima morala ubrzati kako bi se smanjio ukupni trošak, kao i vrijeme provedeno u luci. Stoga je bilo neophodno osigurati dvosmjerni promet i to na način da se širina rampi povećala sa četiri na sedam metara. Širina rampi je povećana za dodatni metar, dakle sa sedam na osam metara, kada se pokazalo da rampu treba proširiti zbog ukrcajanja 20-stopnih kontejnera pomoću viljuškara. Kako se za kontejnerizirani teret, van klasičnih brodova za prijevoz kontejnera vrlo često koristi LUF sustav (*eng. lift unit frame*) kod kojega se upotrebljava LUF okviri i gdje se prikolicama dovozi više kontejnera na brod ali i ne ostaju na brodu, potrebno je bilo proširiti rampe na 12 metara. Danas nije uobičajeno, ali mogu se naći i rampe širine 18 metara koje imaju razdvojene trake za prometovanje vozila.

5.1.2. Nosivost

Nosivost rampe se određuje kao maksimalni broj jedinica tereta u određenom trenutku na rampi, na što se dodaje i masa vozila koje ukrcava teret na brod, a to mogu biti npr. specijalna LUF vozila, „tag master“, kamionske prikolice ili viljuškar. To prvenstveno ovisi o vrsti rampe koja se ugrađuje na brod. Kapacitet vozila na rampi ovisi i njenim dimenzijama, tj. dužini i širini. Naravno, nosivost se s vremenom povećavala, pa je s početnih 50 tona, rasla preko 120 tona, do današnjih 450 tona.

5.1.3. Nagib

Nagib je važan čimbenik koji direktno utječe na sigurno kretanje vozila, pri čemu ne dolazi do zastoja pri ukrcanju ili iskrcanju. Optimalno bi bilo da je nagib u odnosu na obalu ne veći od 13 do 14%. Osim nagiba važan je i broj sekcija kod rampe, posebno kada se ukrcaj vrši na LUF postoljima ili MAFI prikolicama. Poneki ro-ro brodovi imaju izvedene rampe na način da je omogućen istovremen pristup dvjema palubama. Uglavnom su to otvorena i paluba ukrcaja.

5.1.4. Dužina

Prilikom određivanja dužine rampe treba uzeti u obzir razliku u visini obale i visini glavne palube. Visinom glavne palube može se manipulirati bilo količinom ukrcanog tereta, bilo balastiranjem ili debalastiranjem, čime se vrši direktan utjecaj na dubinu gaza broda, odnosno na uron i izron broda. U nekim lukama veliki utjecaj na visinu obale imaju i plima i oseka, stoga vlasnici brodova i brodograditelji moraju uzeti u obzir područja za koje će brod biti određen odnosno liniju plovidbe između dotičnih luka.

5.2. VRSTA BRODSKIH RAMPI

Druga podjela rampi je prema kutu koji zatvaraju s uzdužnicom broda i dijele se na: aksijalne, otklonjene i krmene okretne rampe.

5.2.1. Aksijalne rampe

Aksijalne rampe su najučestalija izvedba rampi koje nalazimo na RO-RO brodovima. Nalaze se na pramcu i/ili krmu broda i protežu se u smjeru uzdužnice broda. Manipuliranje teretom je moguće jedino ako je brod privezan pramcem ili krmom prema obali. Kako bi se osigurala mogućnost korištenja ovih rampi brod treba biti vezan u četverovez ili obala mora biti „L“ oblika. Ova vrsta rampi je ugrađena na više od 90% brodova određenih za prijevoz tereta na kotačima.

Prednosti aksijalnih rampi su:

- prilično mala masa rampi (do 50 t)
- jednostavna konstrukcija
- niska proizvodna cijena
- nema potrebe za nepropusnim pregradama

Aksijalne rampe su vrlo praktične za manje ro-ro brodove tj. trajekte koji plove na redovim linijama (npr. Zadar-Preko), zato što nemaju negativnih učinaka na stabilnost broda zbog male mase. Posebno se ističu u lukama gdje su amplitude plime i oseke niske. Aksijalne rampe imaju više izvedbi od kojih je svaka prilagođena pojedinim uvjetima. Razdvojena aksijalna rampa širine 9 metara sastoji se od dviju sekcija dugih 12 metara. Prednost tih rampi je lakše podnošenje nagiba u poprečnom smjeru tijekom ukrcaja i iskrcaja. Razdvojena aksijalna rampa druge vrste razlikuje se od prve po tome što se manipulacija teretom odvija na dvije razine, ona je uvjetovana razvijenošću luke.



Slika 11 Aksijalna rampa

izvor: https://www.wikiwand.com/sh/M/T_Zadar

5.2.2. Otklonjene rampe

Otklonjene ili „Quarter“ rampe su ugrađene na pramcu ili krmi broda na način da zajedno sa uzdužnicom broda zatvara kut od 30 do 45 stupnjeva. Manipuliranje teretom je moguće i kada je brod vezan uz bok, a prednost je što se tako omogućuje prekrcaj tereta preko bočnih rampi. Taj način priveza isto omogućuje prekrcaj kontejneriziranog tereta lo-lo tehnologijom. Poprilična mana otklonjenih rampi je što brod uvijek mora biti vezan istom stranom uz obalu, a to predstavlja veliki problem u lukama s manjim prostorom za manevriranje. Prosječna širina rampe je 7,5 metara, dužina između 20 i 38 metara, te težina i do 250 tona. Usporedivši sa aksijalnim rampama, otklonjene rampe su duže čak od 60 do 80 posto i prekrcaj je moguć pri nagibu broda od 8 stupnjeva, 1,9 m iznad palube ukrcaja, te 4,5 m ispod palube ukrcaja.

Postoji izvedba otklonjene rampe koja se naziva „Jumbo“ rampa. Otklonjena rampa se sastoji od tri sekcije i one većih dimenzija se pri plovdbi skidaju, dok se manje postave u uspravan položaj. „Jumbo“ su posebne jer dosežu 50 metara dužine, dok je širina trake 12 metara, i imaju nosivost do 400 tona. Jumbo rampe imaju mogućnost manipulacije teretom u lukama gdje amplituda plime i oseke iznosi do 8,5 metara.

5.2.3. Krmene okretne rampe

Krmene okretne rampe razvile su se otklonjenih rampi tj. one su njihova poboljšana verzija jer im je moderniziran uređaj za zakretanje. Plan pri konstrukciji ovih rampi bio je zadržati sve dobre karakteristike otklonjenih rampi, a mane maksimalno ukloniti ili unaprijediti. Rampe se otklanjaju iz uzdužnice broda i u mogućnosti su okrenuti se na obje strane obale, time omogućuju manipuliranje teretom s oba boka broda. Ne ovise o tome s koje je strane brod vezan. Okretanje okretnih rampi može se izvoditi s vitlima po uzoru na otklonjene rampe, ili sa zupčanicima i zupčastom gredom (*MacGregor*).

Okretna rampa sastoji se od četiri osnovna dijela (sekcije):

Prva sekcija rampe se sastoji od okretne platforme koja se okreće oko centralne osovine te je uzglobljena za okretni stol i na nju su prikopčana manevarska užad koja su povezana sa koloturnicima, a oni su postavljeni na stupove sa obje strane. Prva sekcija okretne rampe nosi sekundarna vitla koja upravljaju drugom sekcijom koja je

uzglobljena na prvu, a optimizira se hidrauličnim cilindrima. Treća sekcija rampe je u obliku proširenog produžetka tj. povećane površine, da bi se smanjio pritisak na obalu.

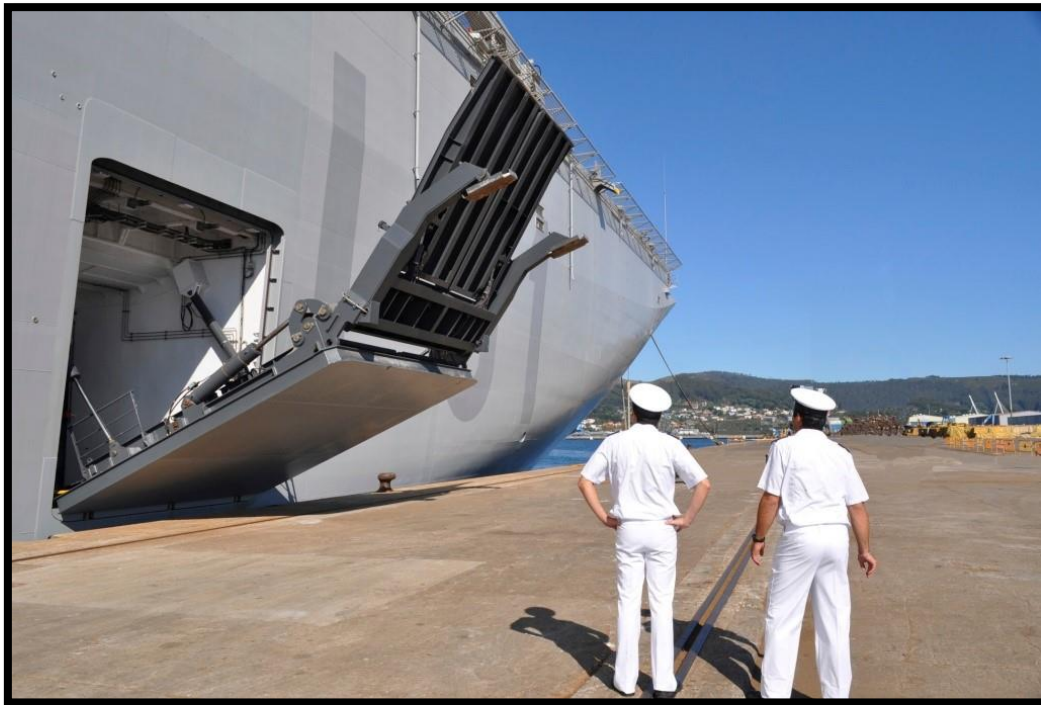


Slika 12 Krmena oktretana rampa

izvor: <https://www.nauticexpo.com/prod/tts-marine/product-31735-195524.html>

5.3. BOČNI OTVORI I RAMPE

Bočni otvori i rampe su učestala mehanizacija na RO-RO brodovima , posebno na putničkim trajektima. Bočni otvori su opremljeni sa kratkim rampama manjih nosivosti koje služe za prekrcaj manjih tereta ili manjih količina tereta, a otvori se nalaze na obje strane broda. Bočni otvori moraju imati liftove pomoću kojih se može pristupiti svakoj palubi broda. Nova generacija RO-RO brodova na bokovima broda posjeduju ugrađene rampe koje služe istoj svrsi kao i rampe na krmu i pramcu, tj. za ukrcavanje i iskrcavanje tereta na kotačima. Bočne rampe na specijaliziranim RO-RO brodovima za prijevoz automobila moraju biti dovoljno duge u slučaju promjene gaza tijekom manipulacije tereta. Kroz bočne otvore tj preko bočnih rampi moguće je prekravati teret pomoću viljuškara, i tako ubrzati proces manipulacije teretom.



Slika 13 Bočni otvor

izvor: <https://www.macgregor.com/Products/products/ramps/side-ramps/>

5.4. OPREMA ZA MANIPULACIJU TERETOM MEĐU PALUBA

Oprema za internu manipulaciju teretom se dijeli na unutarnje rampe i liftove. Rampe i liftovi služe za prebacivanje tereta između paluba nakon prekrcaja na ukrcajnu palubu. Unutarnje rampe se dijele na dvije vrste kosih rampi tj. fiksne ili podesive, dok se podjela unutarnjih liftova dijeli na:

- lančano dizalo – ovješeno za gornju palubu za četiri kuta
- konzolno dizalo – ovješeno za gornju palubu duž jedne strane
- dvokatno dizalo
- škarasto dizalo

Brodsko dizala su različitih dimezija i nosivosti. Uobičajene dimenzije dizala su 18 x 3,5 metara, s nosivošću od 55 tona ili 16 x 3 metra s nosivošću od 45 tona. Liftovi većih dimenzija sposobni su podići „MAFI” prikolice s pripadajućim vučnim vozilom, dok manji liftovi mogu podići „MAFI” prikolicu bez vozila. Između ostalog zauzimaju manje prostora od rampi i na kraju ukrcaja služe kao spremište za teret. Mane liftova su to što su spori i podložni kvarovima, zbog toga ih se mora redovno održavati.

Kod odluke o ugradnji unutarnjih rampi i liftova u kombinaciji ili odvojeno važni su slijedeći elementi:

- veličina broda
- oblika prostora za teret
- potrebna brzina manipulacije



Slika 14 Lančano dizalo

izvor: https://commons.wikimedia.org/wiki/File:Lift_inside_RoRo_ship.JPG

6. ZAKLJUČAK

Prijevoz dobara jedan je od važnijih čimbenika današnjeg doba bez kojeg život ne bi bio zamisliv. Brodovi su od davnina bili u uporabi i biti će još jako dugo zbog činjenice da Zemljinu površinu pokriva 71% voda čime pomorski prijevoz čine najefektivnijim transportnim sustavom. Ro-ro brodovi imaju značajnu ulogu u ljudskoj povijesti. Od prve uporabe multimodalnog transportnog sustava iz 13. stoljeća, preko ratnih operacija tijekom drugog svjetskog rata, pa sve do danas. Uspjeh ove vrste brodova može se prepisati njihovoj fleksibilnosti, jednostavnosti korištenja i brzini operativnih aktivnosti. Razvojem industrije razvijali su se i ro-ro brodovi koji su u početku prevozili vagona preko rijeka, bili skromno opremljeni, sa rampama malih nosivosti i dimenzija i mogli prevesti znatno manju količinu tereta nego danas. Osim brodova, napredovala je i manipulacija ro-ro teretom stoga su se i brodske rampe, oprema i sustav terminala mijenjale tokom godina i prilagođavale kako bi operativne manipulacije ro-ro tereta bile najefikasnije. U početku su se rampe ugrađivale na pramcu, a ubrzo nakon na krmu i bokovima broda pa su tako i podjeljene u dvije skupine, jedna po mjestu ugradnje, a druga prema kutu kojeg zatvaraju s uzdužnicom broda pa tako mogu biti otklonjene, aksijalne i krmene okretne rampe. Posebnu pažnju treba obratiti na slaganje i učvršćivanje ro-ro tereta kako ne bi došlo do pomicanja tereta odnosno stvaranja opasnih situacija koja mogu rezultirati u materijalnoj šteti tereta i broda, onečišćenju morskog okoliša ili u najgorem slučaju gubitku ljudskog života.

Unatoč brojnim pomorskim nezgodama, one će se i u budućnosti nažalost dešavati. U većini slučajeva glavni razlog nezgoda je ljudski faktor zbog prevelikog oslanjanja na navigacijske uređaje, neiskustva, neznanja i umora. Stoga se osobita pozornost stavlja na unaprijeđenje sustava sigurnosti i edukaciju kako bi se nezgode uklonile u što većem broju. Što se tiče ro-ro industrije teško je predvidjeti kako će se razvijati pomorski prijevoz, ali jedno je sigurno, potreba za prijevozom vozila neće nestati. Još uvijek će se proizvoditi automobili, kamioni, prikolice i građevinska vozila iz različitih država pa će i ro-ro brodovi biti u funkciji jer oni čine nastavak kopnenog puta preko mora čime je omogućen izravan prijevoz od proizvođača do krajnjeg korisnika. Štoviše, ro-ro brodovi kratkih relacija kao što su trajekti imaju veliki doprinos kod povezivanja kopna i otoka kao što je to slučaj u Hrvatskoj ali i ostalim otočnim zemljama, budući je to u većini slučajeva jedini način prijevoza vozila i putnika do određenog mjesta.

Hoće li ro-ro promet ponovno biti u padu ili rastu ovisi i o stupnju ulaganja u sustav, počevši od nadogradnje opreme broda i ro-ro terminala, izgradnji prometnica za pristup do mora, pa sve do modernizacije prihvata putnika s ciljem omogućavanja većeg komforta kako bi se ljudi osjećali što sigurnijim te kako bi ponovo koristili ovaj način prijevoza.

LITERATURA

1. Pavao Komadina: Brodovi multimodalnog transportnog sustava; Udžbenici Sveučilišta u Rijeci
2. Duško Vranić, Renato Ivče: Tereti u pomorskom prijevozu; Udžbenici Sveučilišta u Rijeci
3. Pavao Komadina: RO-RO brodovi, Udžbenici Sveučilišta u Rijeci
4. Čedomir Dundović: Lučki terminali, Pomorski fakultet u Rijeci

POPIS SLIKA

Slika 115 Brod za prijevoz vagona <http://www.oldukphotos.com/essex-harwich.htm>

Slika 2 USNS COMET <https://www.maritime.dot.gov/content/usns-comet>

Slika 3 Trajekt "Biokovo" <https://www.brodosplit.hr/en/shipbuilding/ro-ro-car-passenger-ferry/>

Slika 4 CACA brod Positive Passion, tvrtke Mitsubishi Heavy Industries Group
https://www.mhi.com/products/ship/car_carrier_positive_passion.html

Slika 5 CONRO Bahri Jazan <http://www.shipspotting.com/gallery/photo.php?lid=2209009>

Slika 6 RO PAX Kalliste <https://www.lameridionale.fr/page/nos-navires/le-kalliste-80.html>

Slika 7 Trajekt druge generacije "Bračanka"
<http://www.simplonpc.co.uk/Jadrolinija3.html#anchor1379424>

Slika 8 LUF postolje
https://www.pfri.uniri.hr/web/dokumenti/uploads_nastava/20180409_121622_sakan_2.IMT.2018.predavanje.2.pdf

Slika 9 Učvršćivanje kamiona, kamionske prikolice: osobni album

Slika 10 Točke zahvat: osobni album

Slika 11 Aksijalna rampa https://www.wikiwand.com/sh/M/T_Zadar

Slika 12 Krmena oktretana rampa <https://www.nauticexpo.com/prod/tts-marine/product-31735-195524.html>

Slika 13 Bočni otvor <https://www.macgregor.com/Products/products/ramps/side-ramps/>

Slika 14 Lančano dizalo
https://commons.wikimedia.org/wiki/File:Lift_inside_RoRo_ship.JPG