

Operacije s teretom na membranskim LNG brodovima s osvrtom na brod Hoegh Galleon

Štubljar, Karlo

Undergraduate thesis / Završni rad

2021

Degree Grantor / Ustanova koja je dodijelila akademski / stručni stupanj: **University of Rijeka, Faculty of Maritime Studies, Rijeka / Sveučilište u Rijeci, Pomorski fakultet**

Permanent link / Trajna poveznica: <https://um.nsk.hr/um:nbn:hr:187:599913>

Rights / Prava: [In copyright](#) / [Zaštićeno autorskim pravom.](#)

Download date / Datum preuzimanja: **2024-07-17**



Sveučilište u Rijeci, Pomorski fakultet
University of Rijeka, Faculty of Maritime Studies

Repository / Repozitorij:

[Repository of the University of Rijeka, Faculty of Maritime Studies - FMSRI Repository](#)



uniri DIGITALNA
KNJIŽNICA



SVEUČILIŠTE U RIJECI
POMORSKI FAKULTET

KARLO ŠTUBLJAR

**OPERACIJE S TERETOM NA LNG BRODOVIMA S
OSVRTOM NA BROD HÖEGH GALLEON**

ZAVRŠNI RAD

Rijeka, 2021

SVEUČILIŠTE U RIJECI
POMORSKI FAKULTET

**OPERACIJE S TERETOM NA LNG BRODOVIMA S
OSVRTOM NA BROD HÖEGH GALLEON
(CARGO OPERATIONS ON LNG SHIPS WITH SPECIAL
REFERENCE TO M/V HÖEGH GALLEON)**

ZAVRŠNI RAD

Kolegij: Tehnologija prijevoza tekućih tereta

Mentor: dr.sc. Igor Rudan

Student: Karlo Štubljar

Studijski smjer: Nautika i tehnologija pomorskog prometa

JMBAG: 0112075542

Rijeka, 2021

SAŽETAK

Brodovi za prijevoz ukapljenog plina sa tankovima membranskog tipa predstavljaju sadašnjost i budućnost svjetske trgovačke flote. Kao takvi, posebni su po svojim izvedbenim karakteristikama, načinu prijevoza tereta te samim operacijama prekrcaja. Kroz ovaj završni radit obradit će se operacije sa teretom na LNG brodovima s membranskim tipom tankova.

Rad je podijeljen u 3 glavna poglavlja, od kojih se u prvom opisuju vrste i karakteristike membranskih tankova, a drugo je poglavlje rezervirano za teretne sustave koji se mogu pronaći na membranskim LNG brodovima. U posljednjem poglavlju obrađuje se sama srž ovoga rada, odnosno operacije sa teretom koje prate brod od njegovog prvog izlaska iz suhog doka pa sve do njegovog ponovnog vraćanja u dok.

Svaka operacija sa teretom, a ujedno i teretni sustav koji je potreban za obavljanje iste je referenciran na brod Hoegh Galleon. Riječ je *LNG carrieru* čiji je vlasnik norveška kompanija imena Hoegh LNG.

Ključne riječi: operacije sa teretom , LNG, teretni sustavi, membranski tip tankova, Hoegh Galleon

SUMMARY

Ships designed for carriage of liquefied natural gas with membrane design of tanks represent the present and future of the world merchant fleet. As such, they are special in terms of their performance characteristics, the mode of cargo transport and the cargo operations themselves. Through this thesis, cargo operations on LNG ships with membrane-type cargo tanks will be processed.

This thesis is divided into 3 main chapters, the first of which describes the types and characteristics of membrane tanks, and the second chapter is reserved for cargo systems that can be found on membrane LNG ships. The last chapter deals with the very core of this undergraduated thesis, cargo operations that accompany the ship from its first exit from the dry dock until its return to the dock.

Any cargo operation, and cargo system required to perform the operation, is referred to the ship Hoegh Galleon. It is an LNG carrier owned by a Norwegian company named Hoegh LNG

Keywords: cargo operations, LNG, cargo systems, membrane cargo tanks, Hoegh Galleon

Student: Karlo Štubljar

Studijski program: Nautika i Tehnologija pomorskog prometa

JMBAG: 0112075542

IZJAVA O SAMOSTALNOJ IZRADI ZAVRŠNOG RADA

Kojom izjavljujem da sam završni rad s naslovom OPERACIJE S TERETOM NA LNG BRODOVIMA S OSVRTOM NA BROD HOEGH GALLEON izradio samostalno pod mentorstvom izv. prof. dr. sc. Igora Rudana.

U radu sam primijenio metodologiju izrade stručnog/znanstvenog rada i koristio literaturu koja je navedena na kraju završnog rada. Tuđe spoznaje, stavove, zaključke, teorije i zakonitosti koje sam izravno ili parafrazirajući naveo u završnom radu na uobičajen, standardan način citirao sam i povezoao s fusnotama i korištenim bibliografskim jedinicama, te nijedan dio rada ne krši bilo čija autorska prava. Rad je pisan u duhu hrvatskoga jezika.


Suglasan sam s trajnom pohranom završnog rada u cjelovitom tekstu u mrežnom digitalnom repozitoriju Pomorskog fakulteta Sveučilišta u Rijeci te Nacionalnom repozitoriju Nacionalne i sveučilišne knjižnice.

Za navedeni rad dozvoljavam sljedeće pravo i razinu pristupa mrežnog objavljivanja:

(zaokružiti jedan ponuđeni odgovor)

- a) rad u otvorenom pristupu
- b) pristup svim korisnicima sustava znanosti i visokog obrazovanja RH
- c) pristup korisnicima matične ustanove
- d) rad nije dostupan

Student



Karlo Štubljar

Sadržaj

1.	UVOD	1
2.	TANKOVI TERETA NA MEMBRANSKIM LNG BRODOVIMA	3
	2.1 LNG BRODOVI S MEMBRANSKIM SUSTAVOM TANKOVA	3
	2.1.1 Gaz Transport system	4
	2.1.2 Technigaz system	5
	2.1.3 CS1	8
3.	TERETNI SUSTAVI-HOEGH GALLEON	9
	3.1 Cjevovod tereta	9
	3.1.1 Cjevovod tereta broda Hoegh Galleon	10
	3.2 PUMPE TERETA	11
	3.2.1 Glavne teretne crpke broda Hoegh Galleon	12
	3.2.2 Stripping/Spray pumpe broda Hoegh Galleon	14
	3.2.3 Dobavne (Feed) pumpe broda Hoegh Galleon	15
	3.3 KOMPRESORI TERETA	16
	3.3.1 Kompresor opterećenja visokog stupnja - <i>High Duty compressor (HD)</i>	17
	3.3.2 Kompresor opterećenja niskog stupnja - <i>Low duty compressor (LD)</i>	18
	3.4 ZAGRIJAČI TERETA (CARGO/WARM UP HEATERS)	19
	3.5 ISPARIVAČI TERETA (VAPORISERS)	20
	3.6 SUSTAV BRODSKOG DUŠIKA	22
	3.7 SUSTAV ZA PROIZVODNJU INERTNOG PLINA	23
	3.8. SUSTAV ZAUSTAVLJANJA TERETNIH OPERACIJA U SLUČAJU NUŽDE-ESD sustav	25
4.	OPERACIJE S TERETOM – HOEGH GALLEON	27
	4.1. ISPUNA DUŠIKOM MEĐUMEMBRANSKOG I IZOLACIJSKOG PROSTORA	27
	4.2 OPERACIJE NAKON IZLASKA IZ SUHOG DOKA	28
	4.2.1 Postupak posušivanja tankova tereta	28
	4.2.2 Inertiranje tankova	30
	4.2.3 Gassing-up – zamjena inertne atmosfere s atmosferom para LNG-a	30
	4.2.4 Pothlađivanje tankova i cjevovoda	33
	35
	4.3 UKRCAJ TERETA I DEBALASTIRANJE BRODA	35
	4.3.1 Priprema za ukrcaj tereta	35

4.3.2	Pothlađivanje linije tereta.....	36
4.3.3	Ukrcaj tekućeg plina i debalastiranje broda	37
4.3.4	Dreniranje teretnih linija	40
4.3.5	Putovanje u ukrcanom stanju s spaljivanjem para tereta	40
4.4	ISKRCAJ TERETA I BALASTIRANJE BRODA	42
4.4.1	Pothlađivanje cjevovoda tereta prije iskrcaja	42
4.4.2	Pothlađivanje teretnih ruku prije iskrcaja.....	43
4.4.3	Iskrcaj tereta.....	44
4.4.4	Balastiranje broda.....	45
4.5	PUTOVANJE U BALASTU	46
4.6	PRIPREME ZA SUHI DOK.....	47
4.6.1	Posušivanje teretnih tankova	48
4.6.2	Zagrijavanje tankova	48
4.6.3	Inertiranje tankova - <i>Gas freeing</i>	49
4.6.4	Prozračivanje (aeracija) tankova.....	50
5.	ZAKLJUČAK.....	52
6.	POPIS LITERATURE	53
7.	POPIS SLIKA.....	54
8.	POPIS TABLICA	55

1. UVOD

LNG je engleska skraćenica za ukapljeni prirodni plin. Riječ je o tekućem obliku tvari koja je pri normalnom tlaku i temperaturi plin, ali se zbog ekonomičnijeg načina prijevoza ukapljuje.

LNG je smjesa ugljikovodika od kojih većinski udio čini metan, no osim njega, u njemu se nalaze i: etan, propan, butan, pentan, voda, ugljični dioksid i dušik. Ukapljeni prirodni plin može se dobiti na 3 načina, a to je: stlačivanjem, hlađenjem ili kombiniranjem stlačivanja i hlađenja. Da bi se shvatilo zbog čega je ekonomičnije stlačiti prirodni plin nego ga prevoziti pri njegovom elementarnom stanju potrebno je objasniti jednu njegovu osobinu. Kada se uspoređi volumen prirodnog plina i LNG-a dobije se odnos od 600:1. To bi značilo da 1m³ LNG-a zauzima 600 puta više prostora nego kada se nalazi u stanju prirodnog plina na sobnoj temperaturi. Upravo je to glavni razlog zbog kojeg se plin ukapljuje kako bi ga se više moglo ukrcati na brod. S obzirom da nije svaka zemlja bogata nalazištima prirodnog plina, a poznato je da je najjeftiniji način prijevoza robe/tereta morskim putem, dolazi se do zaključka zbog čega je velika potreba za izgradnjom LNGC (Liquified Natural Gas Carrier). LNGC Hoegh Galleon, na kojeg će se raditi osvrst u ovom završnom radu izgrađen je 2019. godine za norvešku kompaniju Hoegh LNG od strane „*Samsung Heavy Industries Co Ltd*“ (Južna Koreja). Brod plovi pod norveškom zastavom te je njegov IMO broj 9820013, a MMSI 257318000. Brod ima dužinu preko svega u iznosu od 297.57 metara, širinu od 43.4 metra, te gaz na ljetnoj oznaci nadvođa u iznosu od 12.150 metara pri maksimalnom deplasmanu od 86,057 tona te nosivosti od 82,250 metričkih tona. Kao takav, ima mogućnost prevoženja maksimalno 170158.6 m³ ukapljenog plina.

Navedeni brod ima mogućnost raditi u 2 načina rada, jedan od njih je FSRU, odnosno punim imenom *Floating Storage Regasification Unit*). U prijevodu, kratica označava plutajuće postrojenje za pretvorbu (regasifikaciju) ukapljenog plina u plin. Tada Hoegh Galleon služi kao terminal za LNG te se drugi brodovi privežu uz njega i prekrcaju mu LNG, te ga Galleon uplinjava i potom šalje u plinovod. LNGC je drugi način rada ovog broda, što bi značilo da je tada brod u funkciji prijevoza LNG-a.

Kroz ovaj završni rad, obradit će se upravo LNGC način rada broda Hoegh Galleon. Sama srž završnog rada su operacije vezane uz teret, no prije nego što se one opišu, potrebno je razraditi teretne sustave radi lakšeg shvaćanja svake od pojedinih operacija s teretom.



Slika 1. Prikaz broda Hoegh Galleon

Izvor:

https://www.marinetraffic.com/en/ais/details/ships/shipid:5887768/mmsi:257318000/imo:9820013/vessel:HOEGH_GALLEON

2. TANKOVI TERETA NA MEMBRANSKIM LNG BRODOVIMA

Na brodovima namijenjenima prijevozu ukapljenog prirodnog plina razlikujemo 4 osnovne vrste teretnih tankova¹:

- Neovisni tankovi tipa A
- Neovisni tankovi tipa B
- Neovisni tankovi tipa C
- Membranski tip tankova

Kroz ovaj završni rad obradit će se zadnji navedeni odnosno tankovi tereta membranskog tipa.

2.1 LNG BRODOVI S MEMBRANSKIM SUSTAVOM TANKOVA

Sustav membranskih tankova temelji se na tankoj primarnoj barijeri točnije membrane debljine 0,7-1,5 mm koja je naslonjena na izolacijsku strukturu. Teretni tankovi ove vrste nisu samonosivi, nego su naslonjeni na brodsku oplatu koja nastupa u ulozi nosača tanka. Također, ovakav je sustav opremljen sekundarnom barijerom koja omogućava integritet cjelokupnog sustava u slučaju oštećenja primarne barijere i posljedičnog curenja terete u prostore izolacije.

Tijekom višegodišnje prakse iskristalizirala su se tri tipa membranskih tankova:

- Gaz Transport sustav membrana
- Techigaz membranski sustav
- CS1 sustav.

Gaz Transport i Technigaz dizajni koriste fleksibilnu čeličnu membranu unutar koje se nalazi teret. Membrane su okružene izolacijskim materijalom s kojim naliježu direktno na dvostruku oplatu broda te se tako težina tereta i stresovi tijekom plovidbe prenose na brodsku strukturu.

¹ Izvor: Rudan, I: TPTT_Materijali_19-20, p.181

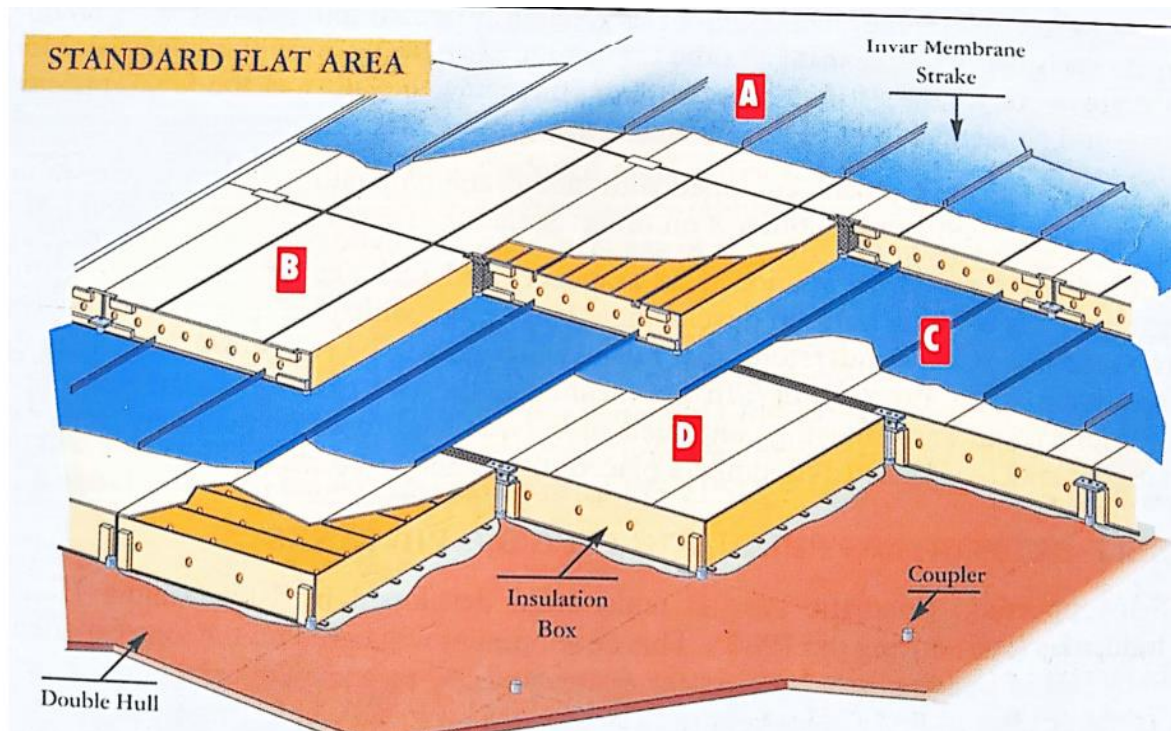
2.1.1 Gaz Transport system

Gaz Transport ili drugog imena GTT No.96 je membranski sustav izgrađen od dviju identičnih membrana. Membrane su izgrađene od Invara odnosno vrste nehrđajućeg čelika čija se struktura sastoji od 36% nikla i 0,2% ugljika . Navedeni materijal ima ekstremno mali termalni ekspanzijski koeficijent² zbog čega brod ne treba imati korugacijske strukture, te omogućava uporabu ravnih ploha za konstrukciju membrane. Primarna membrana je naslonjena na unutrašnji dio izolacijskog sloja koji se sastoji od drvenih kutija, točnije šperploča koje su ispunjene perlitom³ i koje se propuhuju dušikom. Zbog potrebe spajanja membrane sa šperpločom, potrebno je međubarijerni dio staviti u vakuum te se nakon toga membrana pripoji sa šperpločom što omogućava hodanje po tanku bez njegova oštećenja. Drvene kutije su ispunjene cjevastim prolazima kroz koje prolazi dušik te se na taj način održava tlak u međubarijernom prostoru. Održavanje tog tlaka je potrebno iz razloga što primarne i sekundarne membrane nisu učvršćene u strukturu broda te sa tim tlakovima želimo postići balans između primarne i sekundarne barijere i unutarnje oplata broda. Kutije su debljine 200 do 300 mm te zajedno s perlitom čine primarnu izolaciju tanka. Vanjska strana kutija od šperploče se naslanja na sekundarnu membranu koja je sastavom ista kao i primarna koja je pak naslonjena na drugi sloj kutija od šperploče i tako čini sekundarnu izolaciju. Kutije od šperploče koje čine sekundarnu izolaciju se naslanjaju na unutrašnju oplatu broda koja je u većini slučajeva unutrašnja oplata tankova balasta. Prostori između unutarnje i vanjske oplata broda služe kao mjera zaštite od oštećenja uzrokovanih nasukanjem ili sudarom te se uglavnom koriste za balastiranje broda. Tankovi tereta međusobno su odvojeni koferdamima koji se zagrijavaju na temperature od 5°C kako se temperatura materijala od kojeg je izgrađen brod ne bi spustila do razine kod kojeg bi se smanjila njegova čvrstoća.

Novije izvedbe GTT No. 96 upotrebljavaju staklenu vunu kao izolaciju jer se time smanjuje količina prirodnog isparavanja tereta. Novija istraživanja pokazuju kako bi se za propuhivanje izolacije u dogledno vrijeme mogao upotrebljavati argon umjesto dušika upravo zbog boljih izolacijskih karakteristika.

² Termalni ekspanzijski koeficijent -fizikalna veličina koja opisuje toplinsko širenje

³ Perlit-vulkanski pijesak



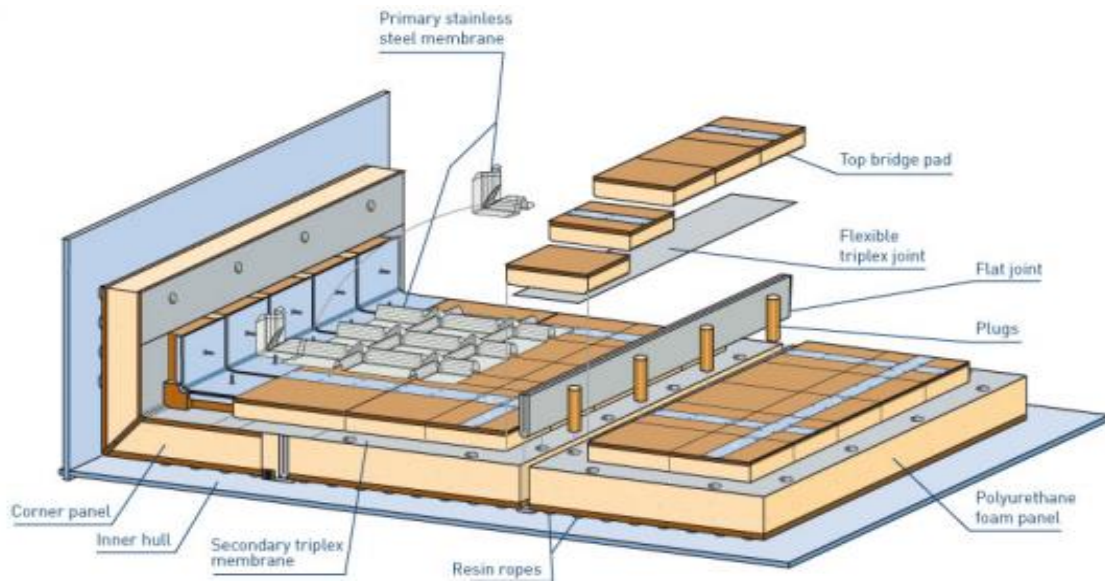
Slika 2. Prikaz strukture tanka GTT No96

Izvor: Vaudolon, A.: Liquefied gases, Marine Transportation and Storage, London, 2000., p.67

2.1.2 Technigaz system

Zbog potrebe poboljšanja toplinske izolacije i raznolikih materijala izolacije Technigaz je odlučio razviti Mark III sustav kod kojeg se kao izolacijski materijal upotrebljavaju drveni paneli ispunjeni poliuretanskom pjenom. Razlika u odnosu na stariji Mark I sustav je u tome što se koristi poliuretanska pjena umjesto drveta balse⁴ Mark III je sustav koji čini primarna membrana od 1.2 mm debljine nehrđajućeg čelika s povišenim korugacijskim strukturama, takozvanim vaflima u svrhu omogućavanja kontrakcija i ekspanzija. Sekundarna barijera je izgrađena od 3 tanka sloja koja se nazivaju "Triplex jointa". Kao što i sam naziv upućuje, *Triplex joint* je trostruki sloj kojeg čine aluminij koji je omeđen staklenom vunom i slijepljen smolom debljine 0.7 milimetara. Nakon sekundarne membrane ugrađuje se još jedan sloj izolacije koji je kao i kod Gaz Transport sustava naslonjen na unutrašnju oplatu tankova balasta.

⁴ Balsa-vrsta mekanog drveta koji je lakši od pluta i vrlo je mekan



Slika 3. Prikaz strukture tanka Technigaz Mark III izvedbe

Izvor: Sumner M., Tehnologija prijevoza ukapljenih plinova morem, 2015 (nedovršeno izdanje), p.

85

Međubarijerni prostori se također propuhuju s dušikom, dok kod ovog sustava ne postoji vakumiranje međubarijere već se u nju upuhuje helij te se potom promatra ima li nekakvog gubitka, odnosno je li tank oštećen. Sustav je jeftiniji od Gaz Transport sustava iz razloga što sekundarna barijera nije napravljena od invara nego aluminija. Sustav osigurava dnevni "boil-off"⁵ u iznosu od 0,15% količine tereta.

2.1.2.1. GTT Mark III-Hoegh Galleon

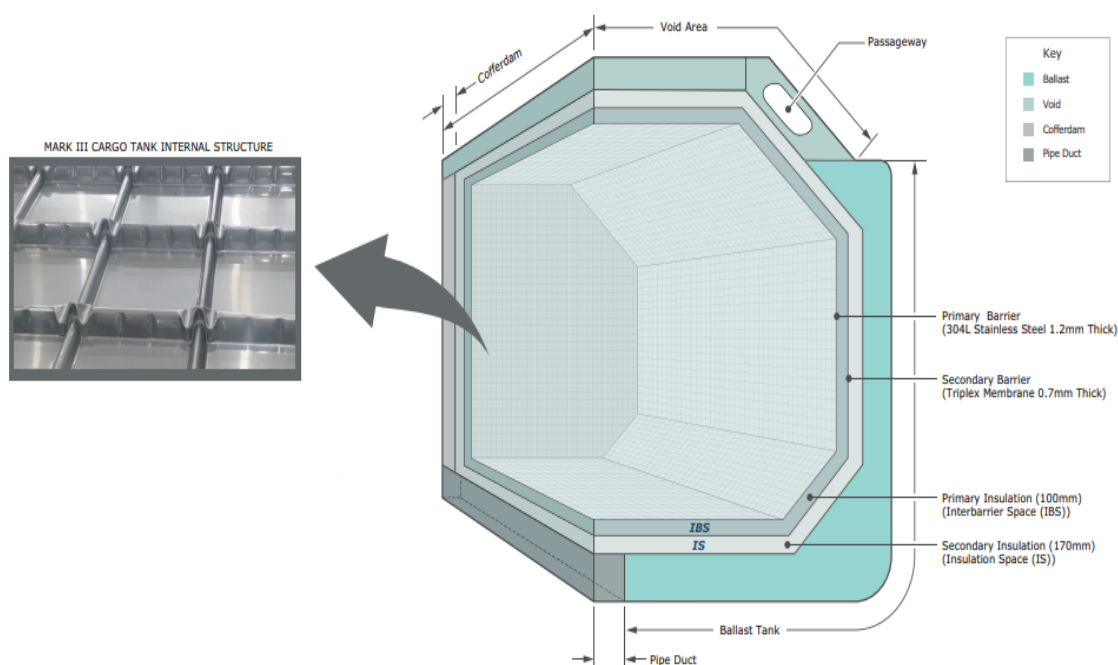
Sustav zadržavanja tereta LNG broda Hoegh Galleon sastoji se od 4 teretna tanka ukupnog kapaciteta 170 158.6 m³ (pri 100% nakrcanosti) koja su dvostruko izolirana i zatvorena unutar trupa broda te se protežu u smjeru pramac-krma. Sustav ima dvije funkcije:

- Održavati ukapljeni plin na kriogeničkim temperaturama⁶ (-163°C)
- Izolirati teret od oplata broda.

⁵ Boil-off-prirodno isparavanje plina

⁶ Kriogeničke temperature-vrlo niske temperature

Prostor između unutarnje i vanjske oplata broda je u funkciji balastnih tankova te štiti teretne tankove u slučaju izvanrednih situacija kao što su sudar i nasukanje. Teretni tankovi su odvojeni od ostalih dijelova broda, a međusobno jedan od drugog su odijeljeni sa 5 poprečnih suhih koferdama. Svi tankovi tereta imaju osmerokutni poprečni presjek koji se podudara s unutarnjim trupom koji ih podupire. Materijali koji se koriste za strukturu trupa dizajnirani su da podnesu različite stupnjeve niskih temperatura. Na temperaturama ispod utvrđenih granica, ti će se čelici kristalizirati i postati krhki. Materijali koji se koriste za sustav zadržavanja tereta potrebni su za smanjenje prijenosa topline iz strukture trupa na tank tereta kako bi se minimizirao *boil-off* tereta iz tankova kao i za zaštitu strukture trupa od utjecaja kriogenih temperatura. Unutarnji trup obložen je integriranim tankovima sustava GTT Mark III, koji se sastoji od tanke i fleksibilne membrane, koja se naziva primarnom barijerom, a koja se oslanja na potpornu izolacijsku strukturu, a ona na Triplex sekundarnu barijeru sekundarnu barijeru i daljnju sekundarnu izolaciju pričvršćenu vijcima i zalijepljenu na unutarnji trup broda. Ova konstrukcija osigurava da se cjelokupno opterećenje tereta prenese kroz membranu i izolaciju na čeličnu oblogu unutarnje strukture trupa, a time i na oplatu broda.



Slika 4. Struktura tanka GTT Mark III

Izvor: „Hoegh Galleon“ Cargo Operating Manual

2.1.2.2. Konstrukcija izolacije i barijera

Nehrđajući čelični lim je materijal od kojeg je izgrađena primarna barijera tankova. Točnije, riječ je o krom-nikl nehrđajućem čeliku s vrlo malim udjelom ugljika i nominalne debljine 1.2 milimetara. Kruta poliuretanske pjena čini termalnu izolaciju tanka, a njene karakteristike su gustoća od 125 kg/m^3 i sadržaj stakloplastike u iznosu od 10%. Sekundarnu Triplex barijeru čine aluminijska folija debljine 70 mikrona te staklena vuna i smola.

2.1.2.3. Maksimalno dozvoljena nakrcanost tankova

Za teretne tankove broda Hoegh Galleon smatra se da su nakrcani do maksimuma pri kapacitetu od 98,3% ukupnog kapaciteta u slučaju LNGC načina rada odnosno pri kapacitetu od 98,1% u slučaju FSRU načina rada. Maksimalni ukrcajni limit mora biti u skladu sa temperaturom LNG-a koji se ukrcava. Plovidba broda sa tankovima tereta koji su nakrcani između 10-70% njihove visine je zabranjena zbog opasnosti od *slushing* efekta⁷

2.1.3 CS1

CS1 sustav membrana odnosno *Combined System Number One* je hibrid sustava Technigaz i Gaz Transport. Strukturu ovog sustava čini primarna membrana identična kao kod sustava GTT No 96. Odnosno 0.7 milimetara debela membrana od invara. Sekundarna membrana je izgrađena od Triplexa, dakle aluminijska omeđenog staklenom vunom i slijepljenog smolom. Izolacija čine kutije od šperploče ispunjene poliuretanskom pjenom debljine prema želji broдача, u pravilu od 25 do 35 centimetara. Pri odabiru debljine membrane treba imati na umu da što je deblja izolacija, posljedično se smanjuje količina *boil-offa*. Svrha nastanka CS1 sustava je mogućnost jeftinije izgradnje teretnih sustava. Prednost sustava je jednostavnost i ekonomičnost izgradnje zbog mogućnosti prilagođavanja svim kapacitetima i oblicima .

⁷Slushing efekt- slobodne površine utječu na tekućinu tako da se preljeva s jednog kraja tanka na drugi što može uzrokovati njegovo oštećenje

3. TERETNI SUSTAVI-HOEGH GALLEON

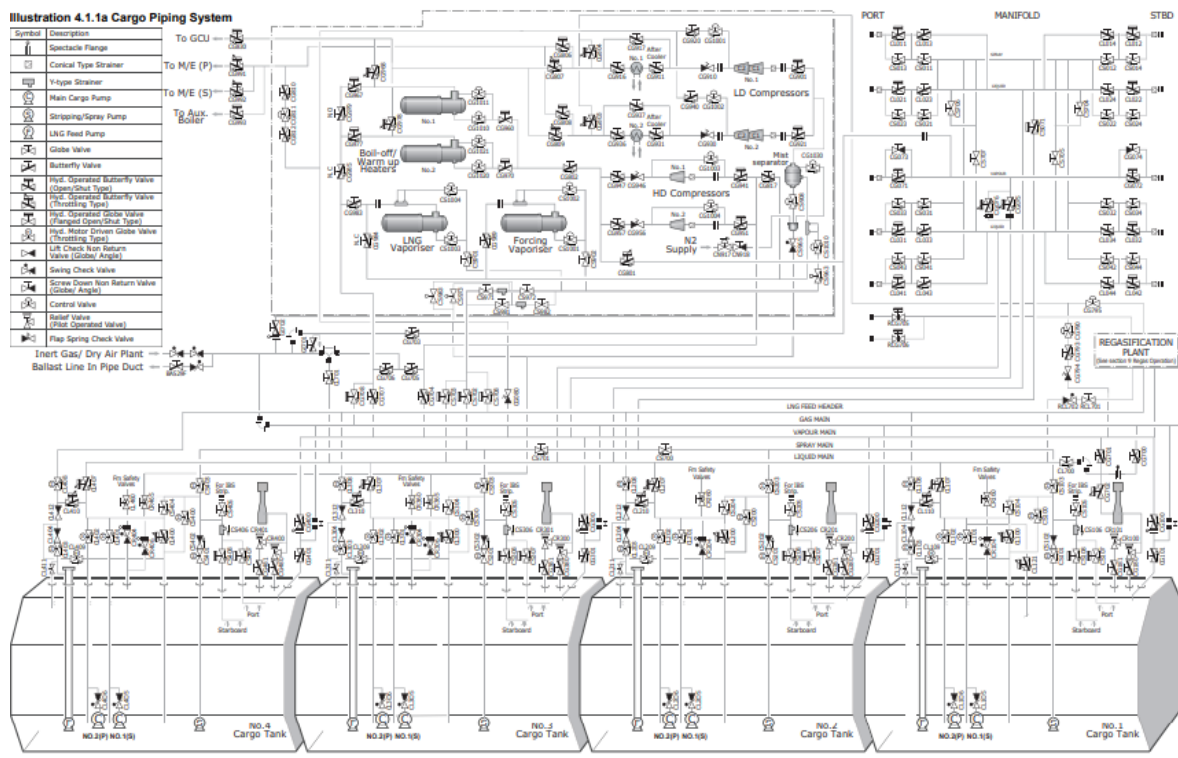
U ovom poglavlju obradit će se teretni sustavi na LNG brodovima s osvrtom na brod Hoegh Galleon. S obzirom da teretni sustavi nisu glavna tema ovog rada, obradit će se osnovni, odnosno najbitniji dijelovi kako bi se kasnije lakše razumjela tematika operacija s teretom koja je ujedno i glavna tema ovog završnog rada.

3.1 Cjevovod tereta

LNG brodovi opremljeni su cjevovodima za ukapljeni plin takozvani *liquid line* i cjevovodima za ispareni dio plina odnosno *vapor line*. Osim navedena dva cjevovoda, brodska je paluba opremljena s još 2 cjevovoda koje imaju izravne veze sa teretom a to su: *stripping* linija za posušivanje odnosno pothlađivanje tankova te gas linija za ispuš plina u atmosferu. Na sredini broda smješten je manifold na kojem se spajaju kopneni i brodski cjevovodi . Potom se palubni cjevovodi spajaju direktno sa tankovima tereta. Ukrcajna linija ukapljenog plina prolazi kroz kupolu tanka koji se naziva *tank dome* te se nastavlja sve do dna tanka, dok se s parama tereta manipulira na vrhu tanka⁸. Na LNG brodovima, ustaljena je praksa da se teret koji je ispario upotrebljava za pogon broda pa se iz tog razloga cjevovod tereta nastavlja od kupole tanka prema kompresornici tereta u kojoj se teret stlačuje pod utjecajem kompresora niskog opterećenja te zagrijava zagrijačima tereta. Teret se potom tjera prema generatorima električne energije, bojlerima ili prema glavnom stroju u ovisnosti o kojoj je vrsti pogona riječ. LNG brodovi koji ne upotrebljavaju ispareni dio tereta kao gorivo za pogon koriste sustav za reukapljivanje .

Svi cjevovodi tereta se nalaze na palubi zbog toga što je zabranjeno ugrađivati ih ispod palube. Nije dozvoljeno instalirati cjevovode tereta ispod palube, stoga su svi cjevovodi na palubi, a sama kupola tanka je u funkciji veze sa cjevovodom tereta. Jedan od glavnih zahtjeva prilikom izgradnje je omogućiti teretnim cjevovodima termalno rastezanje, a to se postiže uporabom ekspanzijskih cijevi. Krucijalna zadaća posade broda je održavanje

⁸ Izvor: Matthew Sumner, Tehnologija prijevoza ukapljenih plinova morem,2015 (nedovršeno izdanje), p.100.



Slika 5. Shema cjevovoda broda Hoegh Galleon

Izvor: „Hoegh Galleon“ Cargo Operating Manual

odgovarajuće temperature cjevovoda, točnije njegovo odgovarajuće pothlađivanje jer u suprotnom bi prebrzo pothlađivanje cjevovoda dovelo do znatnog širenja i kontrakcija cjevovoda te posljedičnog oštećenja same izolacije. Upravo iz tog razloga proizvođači teretnih uređaja izdaju upute upravljanja pothlađivanjem. Na primjer, predloženi način pothlađivanja cjevovoda od strane Technigaza je njihovo pothlađivanje u vremenskom trajanju od najmanje 90 minuta neposredno prije nego što kroz njih propusti LNG.

3.1.1 Cjevovod tereta broda Hoegh Galleon

Brodsko *liquid* linija se sastoji od sekcija kriogeničkog nehrđajućeg čelika dimenzija 600/400/300 mm međusobno zavarenih na način da tvore cjevovod koji spaja sva 4 tanka tereta s manifoldima za prekrcaj tereta .

3.2 PUMPE TERETA

Pumpa je radni stroj uz čiju se pomoć nekom fluidu donosi energija zbog njenog transporta dobave na viši tlak ili višu razinu⁹. Mehanička energija koju pogonski stroj prenosi pumpi se na taj način transformira u kinetičku odnosno potencijalnu energiju. Na brodovima, sve pumpe djeluju unutar nekakvog određenog sustava. Fluid biva usisan iz nekog izvora kao što su tankovi goriva, tereta ili more te prolazi kroz dio cjevovoda koji se zove usisni te na kraju fluid ulazi u pumpu. Potom ta pumpa povećava fluidu njegovu mehaničku energiju koji izlazi iz pumpe u tlačni dio cjevovoda te na kraju prema samom izlazu iz tog cjevovoda. Na LNG brodovima većinom se ugrađuju uronjene rotacijske centrifugalne pumpe koje su jedno stupanjske izvedbe. Prije pokretanja centrifugalne pumpe, potrebno ju je ispuniti tekućinom skupa sa njenim usisnim cjevovodom jer u protivnom pumpa nije u mogućnosti proizvesti potreban vakuum u usisnom djelu, a samim time niti transportirati tekućinu do pumpnog rotora. Uronjene centrifugalne pumpe se ugrađuju na dnu tanka kako bi im profitabilnost pumpanja bila veća. Motor je smješten unutar samoga tanka te zajedno sa pompom čini cjelinu. Opskrba električnom energijom izvršava se uz pomoć izoliranih kabela kroz instalacije tanka dok se podmazivanje i hlađenje pumpe čini teretom putem posebno izoliranih kabela. Pumpe se zaštićuju automatskim zaustavljanjem od izrazito niskog tlaka te u slučaju niske razine tereta u tanku. Svaki LNG *carrier* opremljen je s najmanje 3 vrste pumpi a to su: glavna teretna pumpa, *spray* odnosno *stripping* pumpa te *emergency* pumpa . Tankovi tereta u pravilu sadrže 2 centrifugalne pumpe kapaciteta do 1750 m³/h koje su uronjene u sam teret. Osim što postoji potreba pothlađivanja tankova neposredno prije prve upotrebe, isto je potrebno učiniti i sa teretnim pumpama. Prije njihova upućivanja u rad trebaju biti najmanje 1 sat uronjene u tekući plin te nakon njenog startanja, treba provjeriti je li zadovoljavajući tlak na tlačnoj strani same pumpe da bi se utvrdio njen pravilan rad . *Spray* pumpa ima nekoliko funkcija a jedna od njih je pothlađivanje teretnih cjevovoda, kopnenih ruku te također samih teretnih tankova za vrijeme putovanja u balastu. *Stripping* pumpe su malog kapaciteta otprilike do 65 m³/h te se pogone naponom od 440 V. Druga funkcija ovih pumpi je dovođenje LNG-a u isparivač za stvaranje dodatne količine isparenih para kada to zahtjeva pogonski stroj. Treća uloga *spray* pumpi je također dovod LNG-a isparivaču ali u ovom slučaju kada se čini *gassing up* odnosno kada se tankovi ispunjavaju sa isparenim parama prirodnog plina neposredno prije početnog pothlađivanja tankova.

⁹ Izvor: Izvor: Matthew Sumner, Tehnologija prijevoza ukapljenih plinova morem,2015 (nedovršeno izdanje), p. 117

Četvrta funkcija navedenih pumpi je stvaranje dostatne količine isparenih para prilikom iskrcaja tereta da se spriječi stvaranje vakuuma u tanku na kojeg su strukture tankova izrazito osjetljive, znatno više nego u slučaju prevelikog tlaka jer su tankovi konstruirani za povišeni tlak. Posljednja funkcija *stripping* pumpe je ujedno povezana i sa njenim imenom a to je iskrcaj zaostale razine tereta u tanku kojeg glavne pumpe tereta nisu u mogućnosti učiniti. *Emergency* pumpa je slične izvedbe kao glavna pumpa tereta, razlikuje se po tome što je manjeg kapaciteta uglavnom do 600 m³/h te se kao i *spray* pumpa napaja sa naponom od 440 V.

Upotrebljava se u iznimnim okolnostima kada su i jedna i druga teretna pumpa u tanku onesposobljene za rad. Za razliku od glavne crpke tereta, crpka za slučaj nužde se ne nalazi u tanku već u nekom od brodskih spremišta. Kada se pojavi potreba za korištenjem ove pumpe tada se ona uz pomoć brodske dizalice podiže i spušta na odgovarajuće mjesto u iskrcajnoj liniji te u trenutku kada legne na odgovarajuće mjesto vlastitom težinom oslobađa klapnu koja potom omogućava iskrcaj tereta. Važno je imati na umu kako se iskrcajna linija namijenjena *emergency* pumpi mora i prije postavljanja i tijekom samog postavljanja inertirati dušikom,

3.2.1 Glavne teretne crpke broda Hoegh Galleon

Hoegh Galleon opremljen je sa 8 glavnih teretnih crpki izrađene od strane proizvođača Shinko Ind. Ltd. Crpke su kapaciteta 1000 m³/h te dizajnirane za rad pri temperaturi od -163°C. Svaki od 4 tanka je opremljen sa 2 glavne teretne crpke koje su jedno stupanjske i centrifugalne izvedbe.

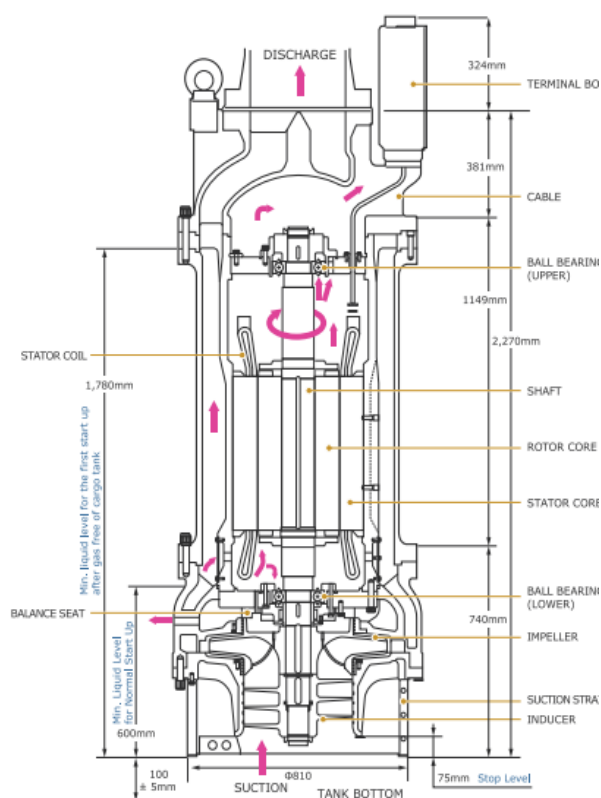
Crpke su izvedene s motorom koji je uronjen u sam teret te se namotaji motora hlade ukapljenim plinom. LNG se također koristi za podmazivanje i hlađenje ležajeva pumpe i motora, a budući da služi i kao mazivo i kao rashladno sredstvo, za pumpu je izuzetno važno da se strogo pridržava sljedećeg operativnog postupka. Nakon što se svaki spremnik tereta inertira, pumpe se trebaju ohladiti unošenjem isparenih para (vapoura) LNG-a u spremnik. Prije početka operacija sa pumpama potrebno je svaki njihov dio, uključujući i motor dovoljno ohladiti.

Prije startanja pumpi, operater se mora odlučiti za jedan od moguća dva načina rada:

- *Regas Feed* način rada -prilikom operacija koje uključuju regasifikaciju¹⁰

- *Transfer* način rada – korišten kod prekrcaja tereta

Prije upućivanja pumpi potrebno je provjeriti razinu tekućine tanku. Razina tereta u tanku mora pokazivati da je kućište crpke potpuno uronjeno što bi značilo da se pumpa može startati, a minimalna razina tereta u tanku za ponovno pokretanje pumpe je 800 mm. Pokazatelj temperature u tanku spremniku također mora biti ustaljen na specificiranoj temperaturi tekućine. Prije pokretanja crpke potrebno je otvoriti iskrcajni ventil (discharge valve) pumpe na između 18% i 25%. Ako je iskrcajni ventil pumpe otvoren manje od 18%, operacija pokretanja pumpe neće raditi. Suprotno tome, pokretanje pumpe s potpuno otvorenim ventilom prilikom pumpanja tekućine koja ima visoku specifičnu težinu preopteretit će motor.



Slika 6. Shema glavne teretne crpke broda Hoegh Galleon

Izvor: „Hoegh Galleon“ Cargo Operating Manual

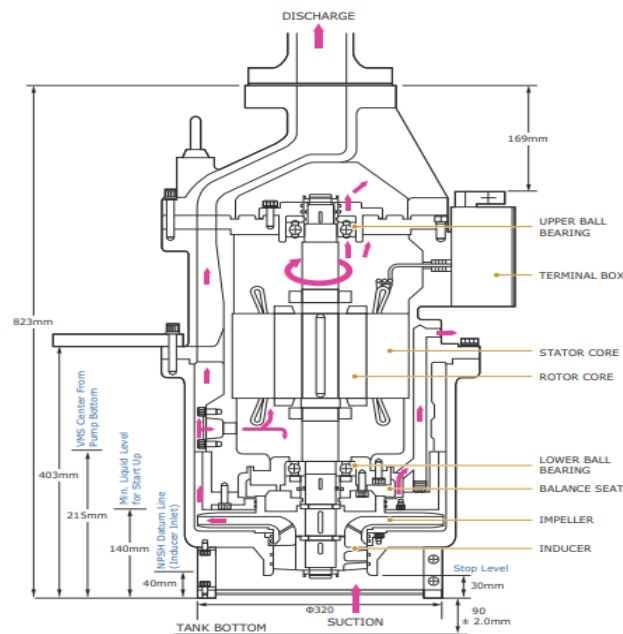
¹⁰ Filipas, M.2019, Tehnologija FSRU brodova s osvrtom na FSRU Hoegh Giant, Pomorski fakultet u Rijeci, p.10

3.2.2 Stripping/Spray pumpe broda Hoegh Galleon

U svakome tanku instalirana je po jedna *stripping* pumpa za pothlađivanje tankova prije ukrcaja te poslije balastnog putovanja te za prisilno isparavanje LNG-a. Svaka *spray* pumpa ima ratu iskrcaja od 50 m³/h. Riječ je o istom proizvođaču pumpi kao i kod glavne crpke tereta (Shinko Ind. Ltd.) te o uronjenom tipu pumpnog motora kao i jednaka temperaturna osposobljenost za rad (-163°C). Navedena vrsta pumpe se koristi u sljedećim slučajevima:

1. Dovod LNG-a u teretne tankove za vrijeme balastne plovidbe kako bi se rashladio tank tereta na temperature od približno -130°C prije ukrcaja tereta
2. Posušivanje tankova
3. Opskrbe dodatnom količinom, kada stope prirodnog isparavanja plina nisu dovoljne.

Bitno je napomenuti da je potrebno adekvatno ohladiti svaki dio pumpe i njenog motora prije nego što započne njihova upotreba. U slučaju da je pumpa puštena u rad neadekvatno pothlađena, postoji mogućnost da dođe do oštećenja ležaja pumpe. Brzina pothlađivanja tankova mora biti manja od 50°C/h sve dok se temperature unutar tanka ne spusti ispod -130°C. Nakon što pumpa uspije ohladiti tank na -130°C više nema limita što se tiče brzine pothlađivanja.



Slika 7. Prikaz spray pumpe na brodu Hoegh Galleon

Izvor: „Hoegh Galleon“ Cargo Operating Manual

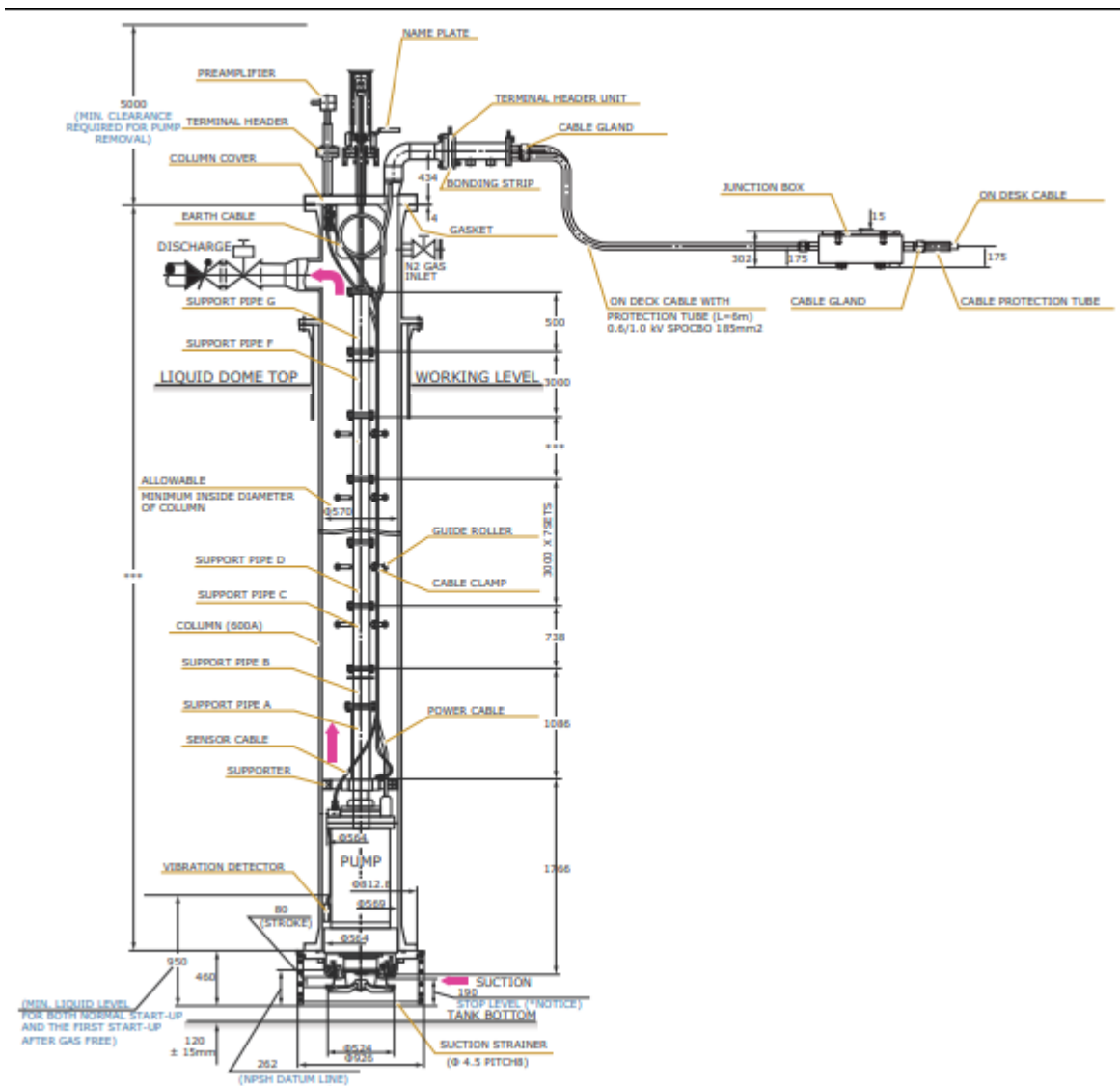
3.2.3 Dobavne (Feed) pumpe broda Hoegh Galleon

LNG dobavna pumpa koristi se za dovod tekućeg LNG-a u regasifikacijsko postrojenje opskrbljujući visokotlačne pumpe sa LNG-om iz tankova za pretvorbu LNG-a u plin te njegovog slanja na obalu. *Feed* pumpe su konstantno ili preko specifičnih mostića povezane sa dobavnim cjevovodom ukapljenog plina. Ova se pumpa također može koristiti za premještanje tereta iz tanka u tank te i za sam iskrcaj. Sve pumpe za dovod LNG-a trajno su ugrađene u tankove tereta. Kada brod radi u LNG načinu rada, tada se glavna teretna crpka i dobavna pumpa moraju koristiti istovremeno kako bi se osigurala zadovoljavajuća iskrcajna rata. Svaki je tank opremljen sa po jednom dobavnom pumpom kapaciteta 550 m³/h. Pokretanje odnosno njeno zaustavljanje obavlja se iz *Cargo Control Room-a*¹¹ no unatoč tome svaka se crpka može zaustaviti i iz regasifikacijskog sustava za isključivanje u slučaju nužde a koji je dio broskog ESD (emergency shutdown) sustava (sustav koji se pokreće u slučaju nužde)¹². Najvažnija stvar je da je pumpa potpuno pothlađena plinom barem 10 sati prije nego što se otvori ventil te potom bude potopljena ukapljenih plinom. Tada pumpa mora biti u takvim uvjetima barem sat i pol prije njenog startanja. Prije startanja *feed* pumpe potrebno je:

1. Provjeriti razinu tereta u tanku. Razina tereta u tanku mora pokazivati da je pumpa uronjena do minimalne razine koja omogućuje njezino pokretanje a to je 1200 mm.
2. Prije njenog pokretanja, potrebno je otvoriti iskrcajni ventil na vrijednost između 17% i 25%
3. Da je tank plina u pumpi jednak tlaku u tanku
4. Ujednačenost specifične temperature tereta i temperature u tanku.

¹¹ *Cargo Control Room* – prostorija iz koje se vrši upravljanje teretom

¹² Izvor: Filipas, M.2019, Tehnologija FSRU brodova s osvrtom na FSRU Hoegh Giant, Pomorski fakultet u Rijeci, p. 26



Slika 8. Presjek feed pumpe broda Hoegh Galleon

Izvor: „Hoegh Galleon“ Cargo Operating Manual

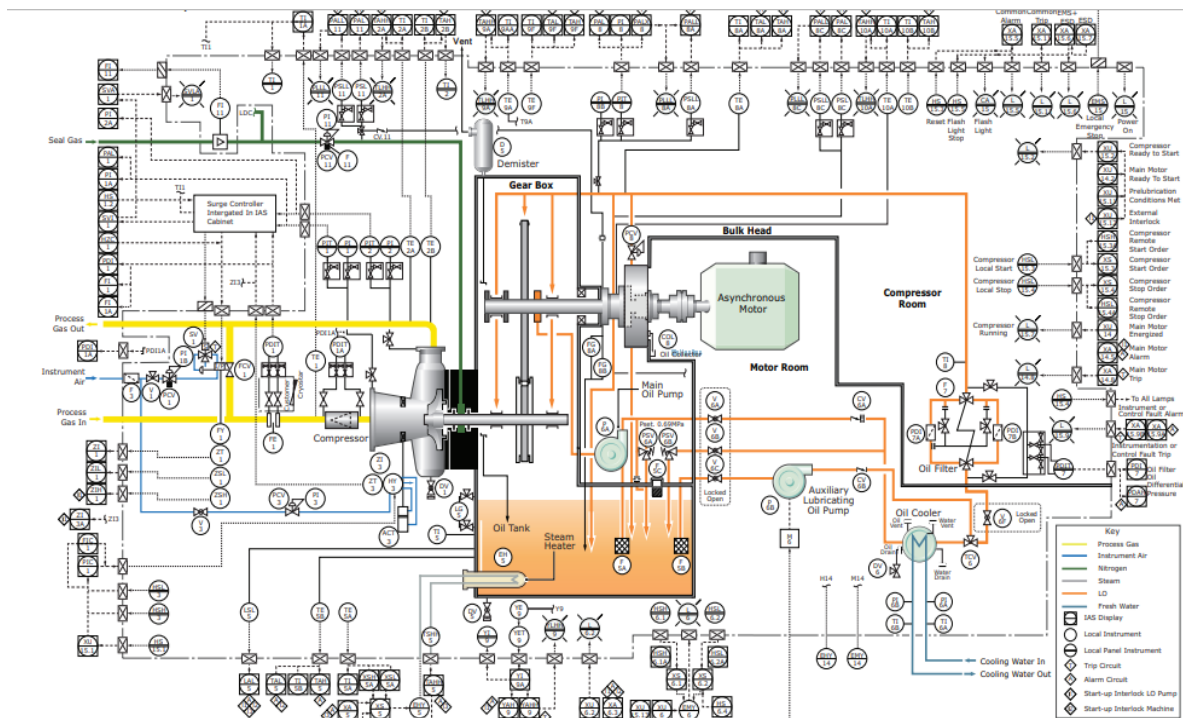
3.3 KOMPRESORI TERETA

Stlačivanje medija kao što su plin, zrak ili para izvodi se uz pomoć kompresora . U osnovi, to je toplinski radni stroj koji kompresijom medija uz prisustvo višeg tlaka omogućuje njegov prelazak u energetski više stanje. Kompresor, da bi obavljao svoju funkciju, troši energiju dobivenu od različitih vrsta motora koji mogu biti s unutarnjim izgaranjem, elektromotor ili neke druge izvedbe. Kada se govori o prijevozu ukapljenih plinova, kompresori se upotrebljavaju za nekoliko situacija kao što su: povrat isparenih teretnih para (vapora) prema obali tijekom ukrcanja tereta, njihovo dovođenje glavnom stroju te za njihovo transferiranje u teretne tankove za vrijeme njihova punjenja *vaporom* neposredno nakon

dokovanja ili za opskrbu procesa reukapljivanja. Na brodovima za prijevoz LNG-a nalazimo jedno stupanjske i vise stupanjske centrifugalne kompresore koji mogu biti višeg ili manjeg kapaciteta.

3.3.1 Kompresor opterećenja visokog stupnja - *High Duty compressor (HD)*

High Duty kompresor koristi se prilikom ukrcaja tereta jer se tada stvaraju velike količine isparenih para unutar samih tankova koje se uz pomoć HD¹³ kompresora šalju na kopno. Sa tom vrstom kompresora kontroliramo koliki će biti protok plina iz samoga broda prema obali. Druga svrha ovog kompresora se javlja nakon suhog doka kada je potrebno istisnuti inertni plin i pripremiti tank tereta za pothlađivanje. „Hoegh Galleon” opremljen je sa dva HD kompresora koji se nalaze u brodskoj kompresornici. Riječ je o centrifugalnim jedno stupanjskim kompresorima kojeg je izradio Cryostar i koji imaju pomične lopatice uz čiju se pomoć kontrolira količina protoka vpara prema kopnu. Kompresori su pogonjeni elektromotorima snage 1,090kW te imaju kapacitet od 32,500m³/h.



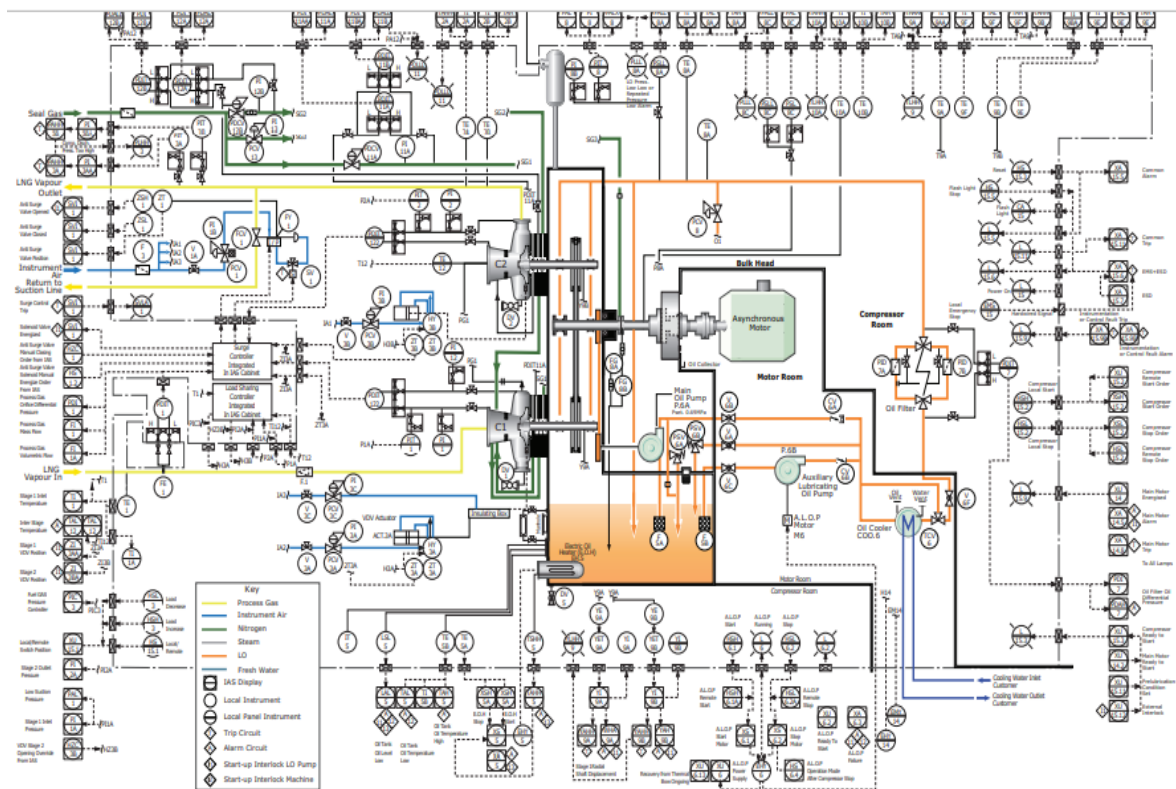
Slika 9. Presjek Hd kompresora na brodu Hoegh Galleon

Izvor: „Hoegh Galleon“ Cargo Operating Manual

¹³ HD-High Duty (visokog radnog opterećenja)

3.3.2 Kompresor opterećenja niskog stupnja - *Low duty compressor (LD)*

Ova vrsta kompresora naziva se *Low duty (LD)* te se koristi za slanje isparenog plina prema strojarnici jer ona traži određeni tlak plina da bi ga se moglo koristiti kao pogonsko gorivo. Osim prema strojarnici, LD kompresor može pare plina slati i prema spaljivaču tereta u trenucima kada brodski časnik ne može kontrolirati tlak unutar tanka, pa je određenu količinu plina potrebno spaliti kako bi se tlak unutar tanka doveo na željenu razinu. „Hoegh Galleon” posjeduje 2 LD kompresora koji su također napravljeni od strane Cryostara. Za razliku od HD kompresora, LD kompresori su manjeg kapaciteta, točnije 4,500 m³/h na ovome brodu te su centrifugalne dvostepenske izvedbe. Dvostepena izvedba znači da unutar kompresora plin prolazi kroz dvostruki stupanj kompresije da bi mu se podigao tlak prije slanja prema grijaču plina te u konačnici prema strojarnici¹⁴.



Slika 10. Shema low duty kompresora

Izvor: : „Hoegh Galleon“ Cargo Operating Manual

¹⁴ Izvor: Filipas, M.2019, Tehnologija FSRU brodova s osvrtom na FSRU Hoegh Giant, Pomorski fakultet u Rijeci, p.27

3.4 ZAGRIJAČI TERETA (CARGO/WARM UP HEATERS)

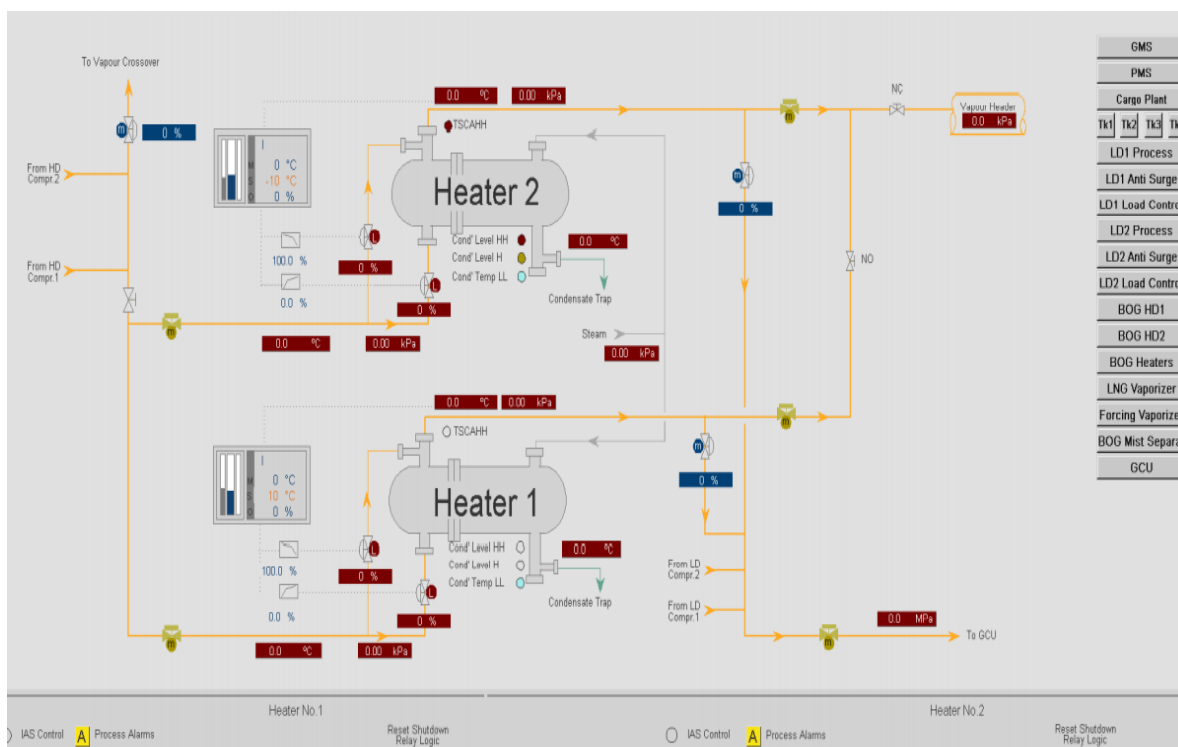
Zagrijač plina ima funkciju zagrijavanja para LNG-a prije odlaska prema mjestima kao što su: strojarnica, generatori pare i spaljivači tereta. Također, osim navedenim mjesta, para LNG-a je potrebno zagrijati i prije nego što se one ispuste u atmosferu te također za grijanje teretnih tankova prije nego što brod otiđe u suhi dok. U većini slučajeva, zagrijači plina se zagrijavaju parom a svoje mjesto pronalaze u kompresornici tereta. Njihovu izvedbu čine cjevčice koje se nalaze unutar oklopa. Proces zagrijavanja plina se odvija tako što za vrijeme njegova prolaska kroz cijevi, oko tih cijevi se donosi ugrijana para te se tako odvija razmjena topline.

U slučajevima kada se zagrijači upotrebljavaju za zagrijavanje isparenih para i njihovo slanje prema generatorima pare ili prema strojarnici odnosno njenom pogonskom stroju, tada čine seriju zajedno sa LD kompresorima. Temperatura isparene pare na kraju tog procesa odnosno na zagrijačevom izlazu je u rasponu od 25-30°C. Također, zagrijač može raditi zajedno sa HD kompresorom a to se događa kada se sam zagrijač upotrebljava za zagrijavanje tankova prije suhog doka. Kontrolnim ventilima izvodi se regulacija temperature tako što je jedan od ta dva ventila smješten kod ulazne linije u sam *heater* a drugi ga bajpasira da se ohladi plin prilikom izlaska iz *heatera* jer se u njemu ne zna kolika je temperatura. Automatika upravlja radom ta dva ventila, te se njihovim kombiniranim radom dobiva zadovoljavajuća temperatura.

Hoegh Galleon posjeduje 2 parno grijana zagrijača tereta proizvođača Cryostara koji su smješteni u brodskoj kompresornici. Zagrijači ovoga broda su u mogućnosti raditi u jednom od navedena dva načina rada:

- *WARM-UP MODE* (zagrijavanje plina) – zajedno sa HD kompresorima, zagrijači se mogu koristiti za zagrijavanje teretnih tankova neposredno prije operacije *gas freeing*. To je operacija kod koje se iz tankova uklanjaju zapaljivi plinovi te se nakon toga stvara aerobna atmosfera. Navedena operacija će se u pravilu provoditi jedino prije odlaska u suhi dok, održavanja pojedinog tanka ili njegove inspekcije. Plin će biti zagrijan kroz nekoliko faza sve dok njegova temperatura ne dosegne 80°
- *FUEL GAS MODE* (uporaba tereta za pogon) – kod ovog načina rada, zagrijač radi u paru sa LD kompresorom te izvodi pripremu samog plina za izgaranje. Upravo takav plin se cjevovodima transferira prema strojarnici gdje on izgara u pogonskom stroju ili generator

električne energije¹⁵. Grijač priprema plin za izgaranje, takav plin se dovodi u strojarnicu cjevovodima gdje izgara u glavnom motoru i/ili generatoru za proizvodnju struje. U ovome slučaju, temperature plina se podešava na 45°C.



Slika 11. Zagrijači tereta na brodu Hoegh Galleon

Izvor: „Hoegh Galleon“ Cargo Operating Manual

3.5 ISPARIVAČI TERETA (VAPORISERS)

Isparivač tereta je uređaj koji isparava tekući plin te ga tako pretvara u isparenu paru. Postoji više razloga zbog čega je to potrebno napraviti a koji će biti objašnjeni u nastavku teksta.

Plin koji je ispario upotrebljava se za ispunjavanje atmosfere unutar tankova tereta nakon što je brod izašao iz suhog doka ili za održavanje konstantnog tlaka unutar tankova za vrijeme trajanja operacije iskrcaja tereta u slučajevima kada obalni terminal ne izvodi povrat para sa kopna. Treća uloga *vaporisera* je stvaranje dodatnog isparenog plina u trenucima kada je to potrebno za pogonsko gorivo jer prirodni *boil-off* često nije dovoljan za snabdijevanje pogonskog stroja. Isparivač dobiva LNG preko *stripping* pumpe te je kao sustav sličan zagrijaču tereta. Razlikujemo 2 vrste isparivača tereta a to su *LNG vaporiser* i

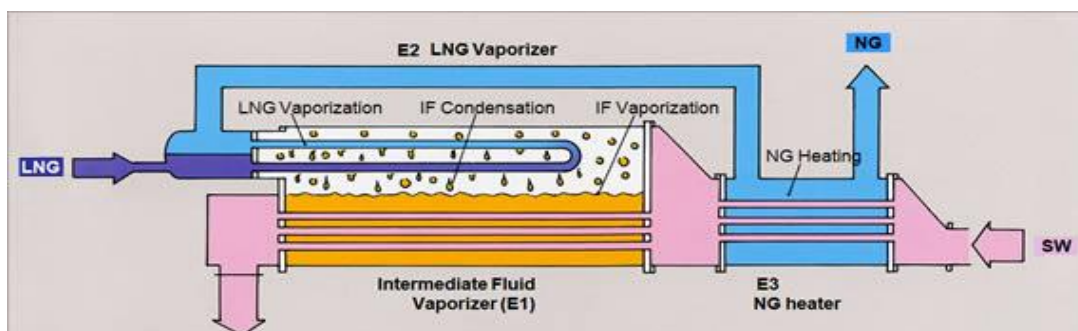
¹⁵ Izvor: Božurić, P.,2020, Teretni sustav LNG broda s membranskom izvedbom tankova s osvrtom na brod LNG-FSRU Hoegh Giant, Pomorski fakultet u Rijeci, p.20

Forcing vaporiser, u prijevodu prisilni isparivač. Riječ je o dva identična sustava s osnovnom razlikom njihove veličine jer je *LNG vaporiser* znatno većeg kapaciteta. Razlog tome je što prisilnim isparivačem želimo prisilno stvoriti još pare dok se LNG isparivač koristi kada je potrebno pothladiti tankove odnosno napraviti *gassing up*¹⁶ samih tankova prije prvog ukrcaja tereta nakon suhog doka

Na Hoegh Galleonu postoji jedan Cryostarov parno grijani LNG isparivač koji je smješten kompresornici. Navedeni isparivač ima mogućnost rada u nekoliko načina:

- Iskrcaj LNG-a- za opskrbu tankova sa isparenim plinom prilikom iskrcaja kada kompresori sa kopna nisu operativni ili nisu dostatna za vraćanje dovoljne količine *vapora*.
- Hitna opskrba pogonskog stroja parama plina u slučaju nužde
- *Gassing Up* – dostava para prirodnog plina u teretne tankove kako bi se istisnuo inertni plin prije inicijalnog pothlađivanja ili ukrcaja tereta. Inertni plin je potrebno istisnuti zbog toga što u sebi sadrži CO₂ koji se ledi pri temperaturama na kojima se prevozi LNG.

„Hoegh Galleon” na raspolaganju ima jedan *forcing vaporiser* također proizvođača Cryostar. *Forcing vaporiser* sadrži 2 regulatora koja služe za kontroliranje tlaka u tanku. Isparivač je opremljen s dva uređaja za kontrolu tlaka unutar tanka, prvi se upotrebljava za teretno putovanje, a drugi za vrijeme balastnog putovanja. Regulatori na osnovi promjene tlaka koja se događa unutar tanka tereta određuju potrebnu količinu LNG-a koja će proći kroz ventile da bi on ispario i tako stvorio zadovoljavajući tlak. Osim regulatora, prisilni isparivač sadrži i uređaj kojim se kontrolira temperatura u cilju ostvarivanja konstantne i zadovoljavajuće iskrcajne temperature.



Slika 12. Pojednostavljeni prikaz LNG isparivača

Izvor: <https://www.kobelco.co.jp/english/products/ecmachinery/lng/ifv.html>

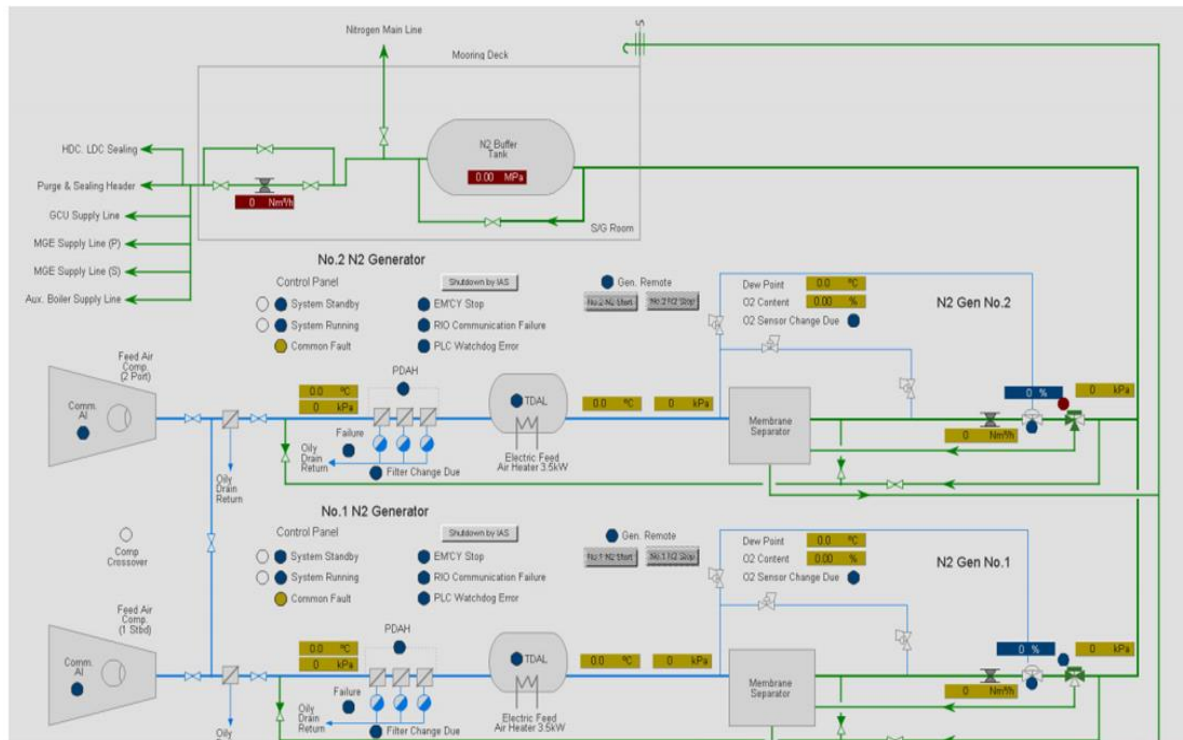
¹⁶ Gassing-up – proces zamjene inertne atmosfere sa atmosferom koja je ispunjena parama plina

3.6 SUSTAV BRODSKOG DUŠIKA

Generator dušika je jako bitan brodski sustav, naročito kod brodova s membranskim tankovima. Unutar svake od struktura koja podupire jednu od barijera tanka potrebno je održavati konstantan i adekvatan tlak a upravo tome služi generator dušika. Kada se unutar tankova ne bi održavao tlak, tada bi bilo ne moguće izvoditi pothlađivanje tankova i prijevoz plina jer bi se pothlađivanjem tank smanjio, barijera bi se povećala a tlak u njoj smanjio. Dušik se na ovoj vrsti brodova upotrebljava za inertiranje prostora međumembrana, brtvljenje brodskih kompresora, za propuhivanje teretnih cjevovoda i manipulacijskog djela cjevovoda te za pothlađivanje kod brodova sa sustavom reukapljivanja. Koristio bi se i za inertiranje tankova kada ne bi imao nekoliko mana. Problem je taj što je dobava dušika skupa i nije jednostavna a proizvodnja na brodu nije dostatna, pa se dušik zamjenjuje inertnim plinom koji se proizvodi iz ispušnih plinova u sustavima inertnog plina. Sustav za dobivanje čistog dušika na brodu stvara dušik tako što iz zraka uz pomoć membrane razdvaja dušik od ostalih plinova . Tako proizveden dušik je čistoće maksimalno do 97%.

Zbog očuvanja generatora dušika i kompresora, u sustav se ugrađuje spremnik ispunjen dušikom koji se naziva *buffer* tank i čija je svrha upravljanje s dušikom na brodu. Također, generator inertnog plina može raditi i u načinu rada kada proizvodi suhi zrak. Taj način rada će se koristiti prilikom aeracije tankova koja će detaljnije biti objašnjena pri kraju završnog rada.

Hoegh Galleon u strojarnici ima jedan *buffer* tanka kapaciteta 35m³ te 2 generatora dušika kapaciteta 140 Nm³/h x 2 koje je izradio „*Air Products As*” i koji su sposobni stvarati 97%-tni dušik. Dušik se proizvodi tako što se unutar moduliranih membrana koristi komprimirani zrak koji prolazi kroz filtere da bi se odvojio dušik od čestica iz zraka. Kada se stvori dušik zadovoljavajuće čistoće šalje se prema *buffer* tanku koji je ispunjen dušikom pri određenom tlaku i koji kontrolira sustav kako se kompresori zraka ne bi morali konstantno uključivat i isključivat.



Slika 13. Generator dušika na brodu Hoegh Galleon

Izvor: „Hoegh Galleon“ Cargo Operating Manual

Sustavom se upravlja pomoću dvije vrste ventila: *supply pressure* ventil i *exhaust pressure* ventil. *Exhaust pressure* ventil se otvara kada je tank previsok te se tako dušik izbacuje u atmosferu a *supply pressure* ventilom vrši se nadopuna dušika u sustavu .

3.7 SUSTAV ZA PROIZVODNJU INERTNOG PLINA

Inertnim plinom naziva se plin koji ima takva svojstva da onemogućuje gorenje te sam po sebi nije zapaljiv. Veliki nedostatak inertnog plina je taj što se ledi pri temperaturama nižim od -55°C zbog toga što sadrži ugljični dioksid. Kada se uzme u obzir da se LNG prevozi na temperaturama koje su znatno niže od navedene vrijednosti uočava se njegova neadekvatnost. Inertni je plin moguće dobiti na nekoliko načina kao što su pomoćni brodski kotlovi, generatora za proizvodnju inerta te kombinacijom tog generatora i plinova koji su nusprodukt dizel generatora¹⁷. Kod LNG brodova inertni se plin u većini slučajeva proizvodi

¹⁷ Izvor: Matthew Sumner, Tehnologija prijevoza ukapljenih plinova morem, 2015 (nedovršeno izdanje), p. 162

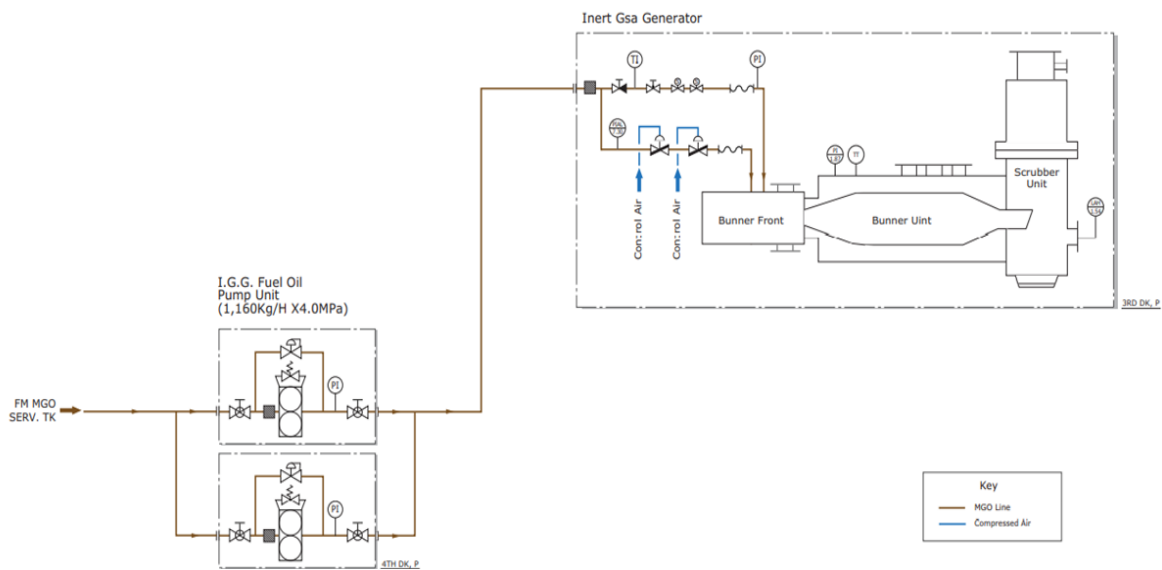
iz plinova koje ispušta dizel generator te se upotrebljava za stvaranje inertne atmosfere unutar tankova kao i za posušivanje praznih prostora, teretnih tankova i cjevovoda.

Kako bi se stvorila inertna atmosfera unutar samoga tanka, inert se ubacuje na samom dnu tanka uz pomoć cjevovoda tereta. Produkt procesa izgaranja koji se događa unutar generatora inerta je plin koji je smjesa vode, sumpora i plinova kao što su: N₂, CO₂, CO, H₂ i mala količina kisika. Voda se potom odstranjuje kondenzacijom isušuje pa preostali plin čini većinom dušik u količini oko 85% te preostali udio je ugljični dioksid. Nakon što se takav plin proizveo izgaranjem, potrebno je plin pročistiti od sumpora s obzirom da je on štetnog utjecaja na brodsku strukturu zbog svoje korozivnosti. Sumpor se uklanja ispiranjem u posebno namijenjenom uređaju/tanku koji se zove *scrubber*. Nakon *scrubbera*, inert se provodi kroz demister koji odvaja vodu što je zaostala u plinu. Demister je uređaj koji ne dozvoljava da niti jedna kapljevina ide prema turbinama odnosno turbokompresorima kako ih ne bi oštetila.

Zadnja stanica tog procesa je pothlađivanje inerta kako bi dostigao temperature od 5°C te njegovo konačno posušivanje toplim zrakom. Važna je napomena kako sustav osim proizvodnje inerta može raditi i u načinu rada kada u tank upuhuje samo suhi zrak što je bitno kod jednog od postupaka nakon izlaska iz suhog doka koji će se kasnije detaljnije obraditi.

Generator inerta na brodu Hoegh Galleon kapaciteta je 14,000 Nm³/h te se nalazi u strojarnici, a proizvela ga je tvrtka *Marine Protection*. Sustav se koristi za posušivanje, inertiranje i *gas freeing*¹⁸ teretnih tankova, cjevovoda tereta kao i praznih prostora. Inertni se plin ubrizgava na dnu teretnih tankova preko *liquid* linije, a istisnuti plin od strane inerta se iskrcava preko *vapour* linije kroz *vent mast* (odušni jarbol). Generator dušika proizvodi inert u spalionici dizel goriva koja je opremljena *scrubberom* te spaljivačima od kojih je jedan glavni a drugi pilot spaljivač. Kako bi se proizveo inertni plin visoke kvalitete, odnosno s udjelom kisika manjim od 1%, u spalionicu se dovodi slatka voda. Nakon što se iz inertnog plina uklonio sumpor, inert se dalje prosljeđuje prema demisteru koji vrši finalno a ujedno i preventivno uklanjanje vode iz inertnog plina.

¹⁸ Gas freeing- proces kojim se zapaljiva atmosfera unutar tanka zamjenjuje atmosferom bogatom kisikom



Slika 14. Prikaz sustava za proizvodnju inertnog plina i suhog zraka

Izvor: „Hoegh Galleon“ Cargo Operating Manual

3.8. SUSTAV ZAUSTAVLJANJA TERETNIH OPERACIJA U SLUČAJU NUŽDE- ESD sustav

Na nekoliko točno određenih brodskih lokacija (zapovjednički most, svaki od brodskih manifolda, svaki tank, kontrolnoj sobi...) nalaze se ventili i aktivatori ESD sustava, odnosno sustava za isključivanje teretnih operacija u slučaju nužde.

Prilikom aktivacije ESD sustava, automatski se zatvaraju točno određeni ventili, te prekida rad pumpi ili nekog drugog teretnog sustava. ESD sustav ima zaštitnu ulogu te njegovim pokretanjem dolazi do naglog zaustavljanja određenog procesa između broda i obale ili obale i broda. Na primjer, prilikom iskrcaja tereta koriste se brodske pumpe, a preko ESD sustava, obalni terminal ima mogućnost prekinuti rad brodskih pumpi. Isti je slučaj i kod ukrcanja tereta, jedina je razlika u tome što tada brod ima mogućnost isključiti obalne crpke.

ESD sustav se uglavnom upotrebljava prilikom prekrcaja tereta te je iz tog razloga sustav spojen sa prekrcajnim terminalom kako bi mogao zaustaviti određene pumpe, kompresore ili ventile na kopnu ako se za to ukaže potreba.

Sustav se može izvesti na 3 načina, odnosno brod je moguće povezati sa terminalom preko optičke mreže te električnog ili pneumatskog. Nužno je da se dva od ta tri sustava nalaze na brodu te da se u slučaju gubitka napona automatski zatvaraju.

U iznimnim situacijama kao što su *black out*, premaleni ili abnormalno veliki tlak unutar cjevovoda ili tankova ili u slučaju pojave požara na brodu, tada će se ESD sustav automatski aktivirati.

Ventili koji su smješteni na kupolama tankova i koji služe za reguliranje protoka tereta u tank se isto tako zatvaraju u slučaju aktiviranja ESD sustava u svrhu sprječavanja krcanja tereta iznad maksimalnog kapaciteta.

Jedna od važnijih osobina ESD ventila je ta da se zatvaraju sami od sebe ukoliko se dogodi gubitak hidrauličnog tlaka u sustavu aktivacije.

4. OPERACIJE S TERETOM – HOEGH GALLEON

Sljedeće poglavlje je ujedno i glavna tema završnog rada te su sva prijašnja poglavlja obrađena u svrhu lakšeg razumijevanja i shvaćanja poglavlja Operacija s teretom. Za razliku od ostalih tehnologija prijevoza morem, operacije s LNG teretom su jednostavnije prirode zbog toga što se uvijek izvodi ukrcaj iste vrste tereta i što tankovi osim uobičajenih operacija ne zahtijevaju tretman sve dok brod ne dođe u suhi dok. Kroz ovo poglavlje obradit će se ciklus teretnih operacija broda Hoegh Galleon vremenskim redoslijedom od trenutka kada brod zaplovi nakon izlaska iz doka pa sve do njegovog ponovno vraćanja u dok

4.1. ISPUNA DUŠIKOM MEĐUMEMBRANSKOG I IZOLACIJSKOG PROSTORA

Nakon završetka perioda u suhom doku, izolacijski i međumembranski prostor zahtijevaju inertiranje dušikom a to se postiže ili brodskim generatorom za dušik ili dušikom koji se dostavlja sa obale. Uobičajeno je kapacitet broskog dušika dovoljan za snabdijevanje ove operacije.

Prije nego što se ovi prostori inertiraju dušikom mora se poduzeti veliki oprez kako bi se osiguralo da su svi sustavi uzorkovanja i kontrolni sustavi u potpunosti operativni i da je osoblje u potpunosti upoznato s radom. Prije nego što započne proces pothlađivanja tankova, dušik unutar međubarijernog i izolacijskog prostora mora sadržavati manje od 3% kisika kako ne bi došlo do stvaranja zapaljive smjese ukoliko se ošteti tank te dođe do istjecanja tereta u međubarijerni prostor. Dušik omogućuje inertnu atmosferu za sljedeće namjene:

- Prevenција stvaranja zapaljive smjese u slučaju curenja LNG-a
- Omogućiti lakšu detekciju istjecanja kroz barijere
- Prevenција stvaranja korozije.

Kao što je već spomenuto ranije, u slučaju broda Hoegh Galleon, dušik proizvode 2 generatora koji se nalaze u strojarnici, a sam dušik se skladišti u *buffer tanku* koji ima kapacitet 35m³ i koji je konstantno spreman za opskrbu sustava. Preko mreže cjevovoda i ventila, dušik se dovodi do međumembranskih i izolacijskih prostora te se svaki višak dušika regulira tako što se propušta preko *exhaust ventila* kroz *vent mast* svakog tanka. Sustav je automatski održavan kontrolom uz pomoć automatskog sustava koji je integriran i koji prati tlak koji mora biti između 0,5 kPa i 1,0 kPa iznad atmosferskog. Ukoliko se tlak unutar međubarijera poveća toliko da je za 3,0 kPa veći od atmosferskog, a unutar izolacija za 3,5

kPa veći od atmosferskog sustav će preko regulacijskih ventila ispustiti dušik i tako smanjiti tlak.

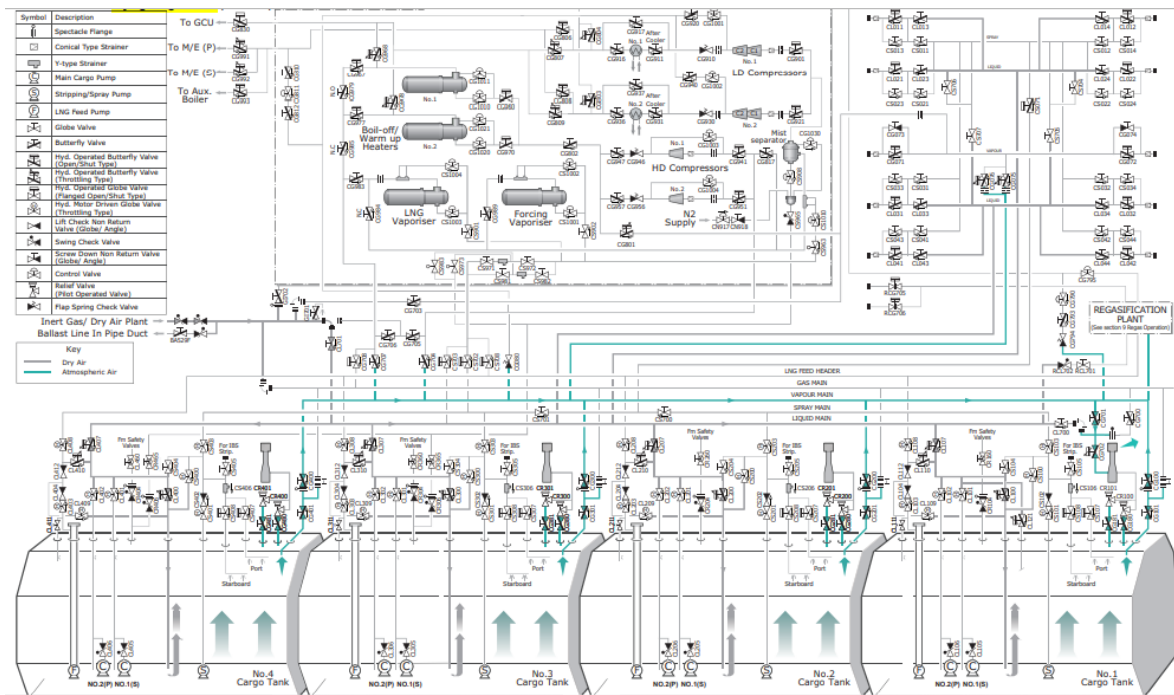
4.2 OPERACIJE NAKON IZLASKA IZ SUHOG DOKA

4.2.1 Postupak posušivanja tankova tereta

Za vrijeme suhog doka ili inspekcije tankova, teretni tankovi koji su se otvarali sadrže vlažni zrak kojeg je potrebno posušiti prije nego što teret dospije u tank. Postupak posušivanja je nužan kako bi se izbjeglo stvaranje leda prilikom pothlađivanja tankova te spriječila korozija kada vlaga dođe u doticaj sa sumporom i dušičnih oksida koji su sastavni dijelovi inertnog plina. Prije nego što započne *gassing-up*, tankovi se ispunjavaju inertnim plinom kako bi se spriječila mogućnost stvaranja zapaljive smjese. Vlaga koja se nalazi u zraku se istiskuje suhim zrakom. Nakon toga, taj isti suhi zrak biva istisnut od strane inertnog plina. Za vrijeme ljetnih mjeseci, suhi zrak kojeg proizvode generatori inerta je teži od ambijentalnog zraka, stoga se suhi zrak upuhuje pri dnu tanka preko ukrcajne linije te kako ispunjava prostor tanka tako istiskuje atmosferski zrak prema vrhu tanka te dalje cjevovodom plina koji je ispario (*vapour main*) izlazi izvan broda kroz *vent mast*. Za vrijeme zime, suhi je zrak lakši od ambijentalnog unutar tanka pa se u tom slučaju inertni plin implicira pri vrhu tanka preko *gas doma*¹⁹ i cjevovoda isparenih para. Ambijentalni zrak se potom istiskuje prema dnu tanka te *liquid* cjevovodom (ukrcajnim cjevovodom) prema odušnom tornju.

Postupak posušivanja tankova se može sprovesti kako u luci, tako i na otvorenom moru imajući na umu da je potrebno otprilike 20 sati da se reducira točka rosišta (temperature pri kojoj se stvara kondenzat) ispod -20°C (da se ukloni opasnost od korozije), pri kojoj se način rada sustava inerta mijenja iz proizvodnje suhog u način rada kada se proizvodi inertni plin.

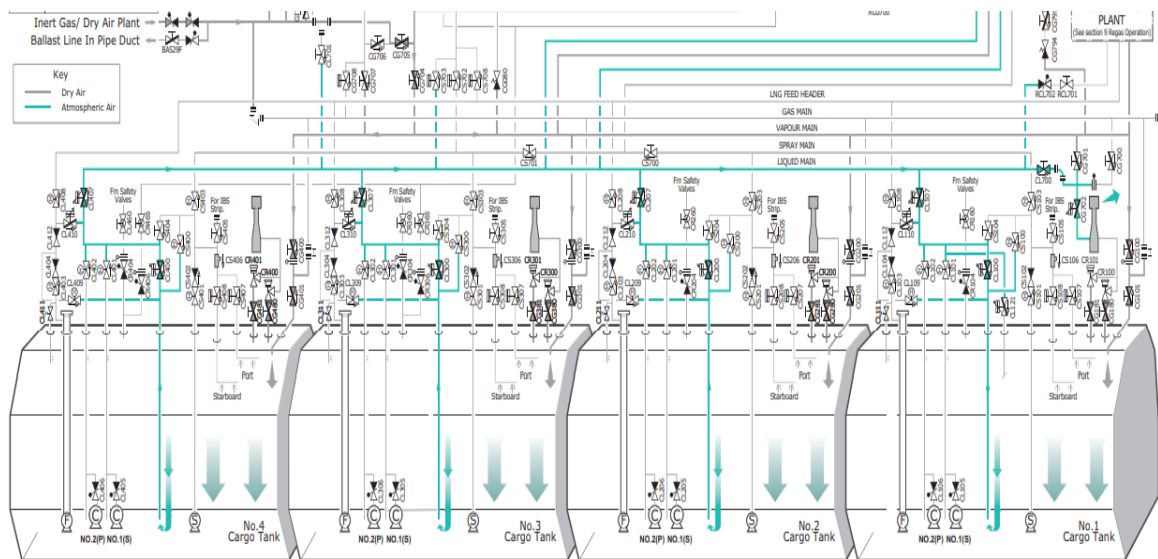
¹⁹ Gas dome-dio strukture LNG broda koja ima mogućnost izvlačenja para tereta van broda



Slika 15. Postupak posušivanja tankova u ljetnim mjesecima

Izvor: „Hoegh Galleon“ Cargo Operating Manual

Na Hoegh Galleonu posušivanje teretnih tankova traje okvirno 24 sata, neovisno o tome je li riječ o zimi ili ljeti, a znak da je posušivanje završeno je kada se točka rosišta spusti na -20°C. Napomena operateru je da se tank br.1 zadnji posušuje kako bi se osiguralo da je sustav uvijek pun suhog zraka.



Slika 16. Postupak posušivanja tankova u zimskim mjesecima

Izvor: „Hoegh Galleon“ Cargo Operating Manual

4.2.2 Inertiranje tankova

S obzirom da je ispunavanje tankova dušikom skup i kompliciran proces, na brodu se za inertiranje teretnih tankova upotrebljava inert proizveden u generatorima namijenjenim za tu svrhu. Nažalost, sastavni dio inertnog plina je i vlaga koja onemogućava ukrcaj tereta u tankove u kojima je prethodno bio inertni plin te je zato nakon inertiranja potrebno zamijeniti s parama tereta koji je ispario, točnije provesti *gassing-up* te nakon toga pothlađivanje tankova prije samog ukrcaja. Inert se upotrebljava kako bi se uklonila mogućnost nastanka zapaljive atmosfere koju bi stvorili ugljikovodici iz ukapljenog plina s kisikom u tanku. U slučaju kad bi se tankovi inertirali čistim dušikom, tada *gassing-up* nebi bio potreban nego bi se odmah učinilo pothlađivanje. U većini slučajeva, inertiranje tankova traje oko 20 sati, no naravno postoje i iznimke.

Zbog opasnosti od korozije, nije preporučljivo tankove tereta držati ispunjene inertnim plinom dulje od 4 tjedna. U slučaju da su tankovi tereta ispunjeni dušikom, onda nema mogućnosti nastanka korozije, te se zato tankovi mogu držati pod dušikom bez ograničenja. Obzirom da ispunavanje dušikom nije isplativo, preporuča se učiniti *gassing up* te u takvom stanju pripremiti brod za ukrcaj tereta

Inertni se plin kroz ukrcajnu liniju uvodi u tank pri njegovom dnu. Zbog toga se suhi zrak istiskuje na vrhu tanka te kroz *vapour* cjevovod i odušni toranj izlazi u atmosferu. Zbog povećanja efektivnosti istiskivanja, preporučljivo je održavati niži tlak unutar teretnih tankova. Važno je imati na umu kako je potrebna konstantna pažnja kako bi se osigurala sigurnost cijelog osoblja uključenog u bilo koju operaciju koja koristi inertni plin kako bi se izbjeglo gušenje zbog nedostatka kisika.

Na Hoegh Galleonu postupak inertiranja tankova traje okvirno 24 sata te sustav proizvodi inertni plin koji sadrži manje od 1% kisika.

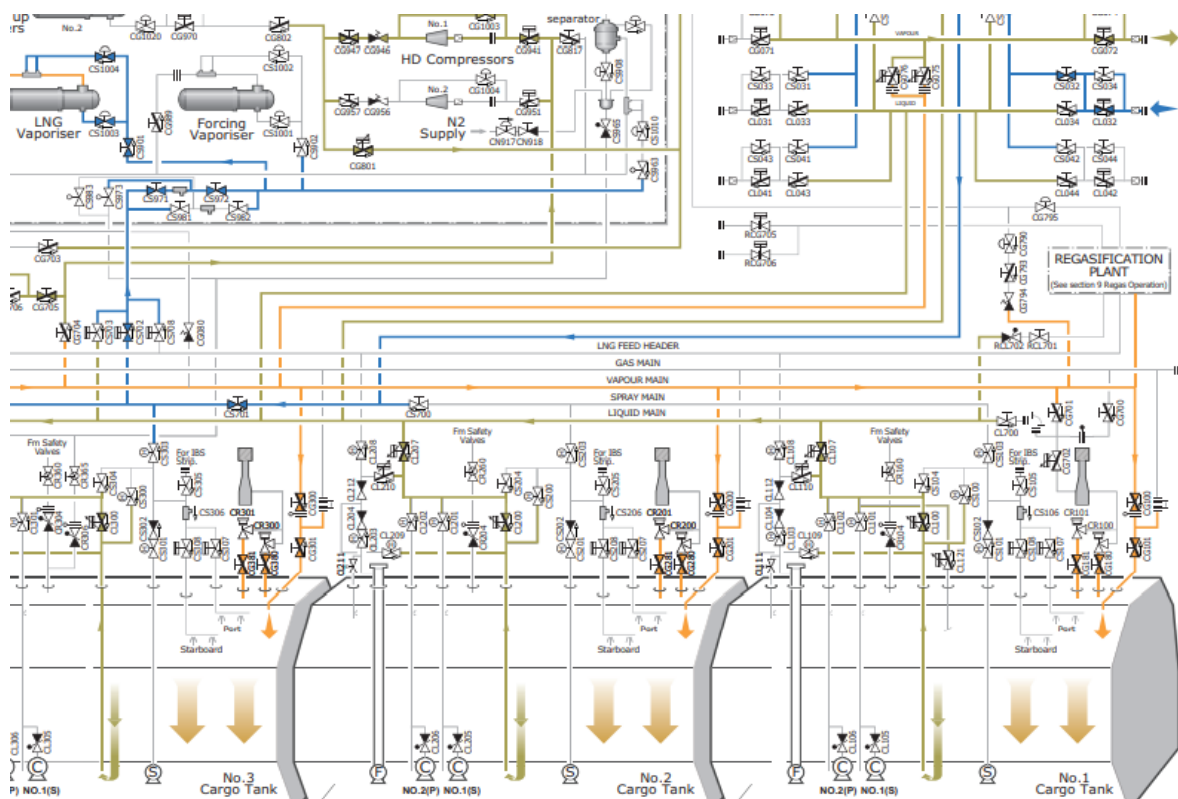
4.2.3 Gassing-up – zamjena inertne atmosfere s atmosferom para LNG-a

Nakon što su se tankovi tereta ispunili inertnim plinom, potrebno je atmosferu unutar tanka zamijeniti parama LNG-a prije nego što u tank dospije teret. Navedeni postupak je nužan zbog toga što bi se ugljični dioksid koji je dio inertnog plina zaledio pri temperaturi od 60°C te počeo stvarati bijele tvorevine koje bi onemogućile rad filtera, ventila i ostale opreme. U svrhu sprječavanja navedenog događaja, cjevovodi i isparivači propuhuju se dušikom.

Hoegh Galleon se snabdijeva tekućim plinom sa obalnog terminala preko teretnog manifolda gdje se preko linije za posušivanje (stripping linije) dovodi isparivača tereta (LNG vaporiser). Nakon što LNG opskrbi isparivač, pare plina (vapour) pri 20°C prolaze kroz vapour cjevovod te u konačnici dolaze do svakog od 4 tanka. Pare prirodnog plina (LNG vapour) su lakše od inerta, to im omogućuje da se ubrizgavaju pri vrhu tanka te tako istiskuju inert na dnu tanku prema ukrcajnoj liniji (liquid linija) koja dovodi inertni plin do 2 brodska HD kompresora koji će taj inert potjerati preko vapour manifolda na obalu.

S obzirom da su isparene pare prirodnog plina lakše od inertnog plina, isparene pare prirodnog plina se snabdjevaju pri vrhu tanka, te se inertni plin ispušta kroz ukrcajnu liniju prema kompresoru višeg kapaciteta (HD compressor) koji dalje šalje inertni plin prema kopnu. Ovisno o terminalu i državi u kojoj se terminal nalazi, moguć je dogovor i oko ispuštanja inertnog plina u atmosferu. Na Hoegh Galleonu *gassing-up* će prestati kada razina ugljikovodika dosegne 95% volumena pri vrhu tanka, 99% na samom dnu tanka te kada se razina kisika smanji ispod 1%. Za takvo što, na ovom je brodu potrebno otprilike izmijeniti atmosferu u iznosu od 1,7 volumena tanka.

Moguće je da će u nekim slučajevima biti potrebno provesti *gassing-up* jedan ili više tankova koristeći LNG koji se već nalazi na brodu.



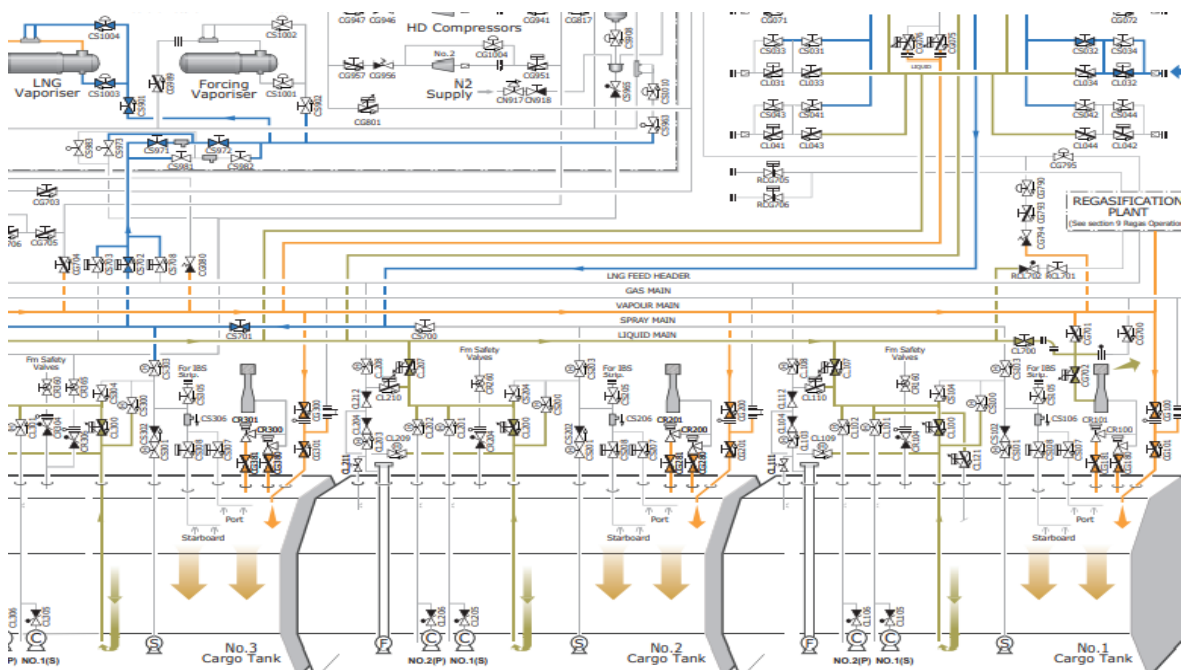
Slika 17. Prikaz prve faze gassing up-a

Izvor: „Hoegh Galleon“ Cargo Operating Manual

U takvim situacijama, tekući plin će se dovesti do isparivača preko *spray* linije uz pomoć *spray* pumpe jednog od tanka koji je ispunjen tekućim plinom.

Na Hoegh Galleonu *gassing-up* operacija je podijeljena u dvije faze. U prvoj se fazi odvija sam *gassing-up*, odnosno pare LNG-a ispunjavanju tank dok u drugoj fazi razina ugljikovodika unutar tanka raste na 99% volumena na dnu tanka te se razina kisika spušta ispod 1% te se uz pomoć HD kompresora vrši povrat inertnog plina na obalu. Sve skupa kada se zbroje obje operacije traju u prosjeku 20 sati. Kao što je već objašnjeno, za prvu fazu je potrebno u pogon staviti *spray* liniju za dovod LNG-a prema isparivaču koji će taj plin ispariti te ga preko *vapour* cjevovoda poslati do svakog tanka. Za drugu fazu potrebni su I HD kompresori koji će istisnuti inertni plin potisnuti na obalu.

Za vrijeme trajanja navedene operacije, ako se poveća tlak unutar tanka, potrebno je od terminala zatražiti da smanje ukrcajnu ratu LNG-a. U slučaju pada tlaka u tanku, tada je potrebno isključiti jedan od dva HD kompresora na brodu ili zahtijevati veću dobavnu ratu LNG-a sa terminala prema brodskom isparivaču.



Slika 18. Prikaz druge faze gassing up-a

Izvor: „Hoegh Galleon“ Cargo Operating Manual

4.2.4 Pothlađivanje tankova i cjevovoda

Nakon što se izvršio *gassing-up*, cjevovodi tereta kao i sami tankovi se moraju pothladiti prije nego što započne operacija ukrcanja tereta kako doticaj sa izrazito hladnim teretom ne bi prouzrokovao oštećenja strukture ili termalne šokove. Operacija pothlađivanja nastupa odmah poslije finaliziranja *gassing-up* operacije. sa se ne bi dogodili termalni šokovi ili oštećenja strukture. U slučaju broda Hoegh Galleon koji ima membranski tip tankova brzina pothlađivanja ima limite iz nekoliko razloga:

- Da se izbjegne preveliko radno opterećenje tornja pumpe (pump tower)
- Količina plina koji isparava mora biti unutar kapaciteta koje mogu podnijeti HD kompresori kako bi održavali tlak unutar tanka unutar vrijednosti između 5 i 7 kPa.
- Da se brzina pothlađivanja prilagodi kapacitetu sustava dušika (nitrogena) za održavanje tlaka unutar međumembranskih i izolacijskih prostora.

Razlog se krije u tome što se međumembranski prostor koji se ispunjava brodskim dušikom širi uslijed kontrakcija membrana. Kada se uzme u obzir da je nužno održavati konstantan tlak u tim prostorima, jasno je da je onda potrebno pothlađivanje prilagoditi upravo sustavu dušika. U slučajevima kada tlak između barijera opada a generator dušika već radi pri maksimalnom kapacitetu, to je onda znak da je potrebno smanjiti ratu pothlađivanja ili je čak i zaustaviti.

Na Hoegh Galleonu, sva 4 tanka se mogu simultano pothladiti na -130°C unutar 15 sati ukoliko terminal ima mogućnost primanja toliko velike količine *vapoura*. Postupak pothlađivanja bit će završen kada senzori za mjerenje temperature unutar svakog od 4 teretna tanka očitaju vrijednost od -130°C . Nakon što se postigne navedena temperature, postupak ukrcanja tereta može započeti.

LNG kojeg brod koristi za pothlađivanje dolazi sa obalnog terminala u cjevovod tekućeg plina te od tamo direktno u *spray* cjevovod koji se koristi za pothlađivanje. *Spray* cjevovod dovodi tekući plin do svakog tanka te ga ispušta u tank preko mlaznica koje se nazivaju *nozzle*.

U trenucima kada se pothlađivanje tankova bliži kraju, tada započinje i pothlađivanje cjevovoda tereta i njegovih ventila. *Vapour* koji nastaje za vrijeme pothlađivanja kao posljedica izmjene topline, vraća se na obalu kroz *vapour* cjevovod i *vapour manifold* koristeći HD kompresore.

Za vrijeme pothlađivanja, zbog kontrakcija barijera, porasti će potreba za upuhivanjem dušika u izolacijske međumembranske prostore. Zbog toga je ključno prilagoditi pothlađivanje u odnosu na mogućnosti generatora dušika kako bi se održao zadovoljavajući

tlak unutar međumembrana i izolacijskog prostora. Na primjer, izolacijski prostori broda Hoegh Galleon moraju se održavati na pri tlaku koji je za 0,2-0,7 kPa veći od atmosferskog, dok tlak unutar barijera mora biti za 0,2 kPa veći od onog što je u izolacijskom prostoru.

Kada je pothlađivanje završilo te je krenulo spajanje sa obalom zbog početka ukrcaja, membrana tanka imati će temperature jednako ili skoro jednaku temperature tereta koji će se ukrcati. Unatoč tome, biti će potrebno proteći nekoliko sati kako bi se uspostavili potpuno pothlađeni temperaturni gradijenti kroz izolaciju. Posljedično tome, *boil-off* tereta će u prva 3-4 dana nakon ukrcaja biti veći od uobičajenog sve dok se izolacijski prostor u potpunosti ne ohladi na temperaturu adekvatnu za brodsko putovanje u nakrcanom stanju.

4.2.4.1 Vodič broda Hoegh Galleon za vrijeme koje je potrebno za pothlađivanje

Ako su se sva 4 tanka simultano pothladila preko *nozzli* za pothlađivanje i jednog cjevovoda za pothlađivanje u vremenu trajanja od 10 sati i pri prosječnom tlaku pothlađivanja od 200 kPa, tada će prosječna temperatura LNG-a unutar svakoga tanka iznositi -130°C ili čak i manje.

Tablica ispod je napravljena od strane Gaz Transport & Techigaza i bazira se na prosječnim podacima pothlađivanja na brodovima sa Mark III izvedbom tankova i sa tlakom pothlađivanja od 200 kPa. Bitno je napomenuti da je to samo jedna vrsta vodiča te da se vrijednosti mogu razlikovati od broda do broda.

Cooling Down Time	Primary Barrier Mean Temperature
0 hour	40°C
1 hour	-20°C
2 hours	-45°C
3 hours	-60°C
4 hours	-73°C
5 hours	-58°C
6 hours	-95°C
7 hours	-104°C
8 hours	-113°C
9 hours	-122°C
10 hours	-130°C

Tablica 1. Odnos vremena pothlađivanja i temperature u primarnoj mebrani tankova

Izvor: „Hoegh Galleon“ Cargo Operating Manual

4.3 UKRCAJ TERETA I DEBALASTIRANJE BRODA

U narednim pod poglavljima obradit će se ukrcaj tereta i njegovo balastiranje broda te sve radnje koje je potrebno učiniti prije, za vrijeme i nakon navedenih operacija.

4.3.1 Priprema za ukrcaj tereta

Operacija ukrcaja tereta može se obaviti sa terminalom ili sa drugim LNG brodom u slučaju *Ship to Ship Transfera*²⁰. Budući *Ship to Ship* operacije nisu tema ovog rada, u sljedećem tekstu navest će se radnje koje su potrebne učiniti prije započinjanja ukrcaja tereta koji dolazi sa terminala na brod:

- Prvi časnik palube koji je zadužen za teret je dužan pripremiti detaljan plan ukrcaja i debalastiranja broda koji uključuje trim i stanja stabiliteta broda za vrijeme trajanja ukrcaja.
- Ispuniti pripadajuću listu provjere (lista koja se ispunjava kako bi se utvrdilo da su se poduzele sve potrebne predradnje) prije dolaska na mjesto ukrcaja.

²⁰ Ship to Ship Transfer – operacija prekrcaja tereta između dva broda. Najčešće je jedan od njih FSRU brod.

- Održati sastanak sa predstavnicima terminala prije započinjanja ukrcaja tereta. Tada je potrebno ispuniti brodsku/obalnu listu provjere
- Predstavnici terminala i njegovi vještaci obavljaju pregled broda je li adekvatan za primitak tereta.
- Spojiti i testirati obalne/brodske komunikacijske kablove
- Testirati telefon koji će se koristiti za komunikaciju sa terminalom ili drugim LNG brodom.
- Testirati rezervni (back-up) sustav komunikacije sa terminalom ili drugim LNG brodom.
- Startati HD kompresore koji šalju isparenu paru na obalu.
- Učiniti sondiranje , mjerenje temperature i tlaka unutar svih tankova tereta
- U *Cargo Control Roomu* (CCR) uključiti alarme za kontrolu razine tereta unutar tanka koji je inače blokiran kada se ne izvodi ukrcaj.
- Uključiti neovisni alarm za očitavanje razine tereta unutar svakog tanka.
- Spojiti crijevo kojim se propuhuje manifold i teretne ruke upuhivanjem dušika.
- Propuhati svaku od teretnih ruku s dušikom
- Dovedi brod u stanje bez nagiba i trima broda te zapisati uvjete na dolasku broda.
- Prvi časnik palube je dužan nadgledati sve operacije vezane za ukrcaj tereta na brod.
- Brod je potom spreman pothladiti teretne ruke

4.3.2 Pothlađivanje linije tereta

Teretni tankovi će uobičajeno biti održavani na temperaturi od minimalno -130°C za vrijeme balastnog putovanja. Sve dok se tankovi nalaze pod takvom temperaturom, može se započeti sa postupkom pothlađivanja teretnih cjevovoda. Ova se operacija mora startati u točno predviđeno vrijeme prije nego što započne ukrcaj tereta, uobičajeno je riječ o vremenu od 90 minuta prije početka ukrcaja.

LNG se dovodi u *liquid* liniju pri kontroliranom i slabom protoku. Tekućina (LNG) momentalno kreće naglo isparavati pod utjecajem visoke temperature unutar cjevovoda te se njen ispareni dio šalje u svaki tank uz pomoć ukrcajnih ventila koji su u tom trenutku na brodu Hoegh Galleon otvoreni 10%.

Kada je sklopljen dogovor između broda i obale da je brod spreman za pothlađivanje potrebno je pripremiti oba HD kompresora za rad i postaviti ih da održavaju tlak najčešće pri 0,5 kPa. Također, potrebno je postaviti kontrolni ventil *mast risera* na zahtijevanu razinu.

Naprimjer, namjestiti ga da se otvara pri tlaku od 23 kPa te će stoga ventil ostati zatvoren za vrijeme normalnih radnih uvjeta kompresora, ali će se otvoriti u slučaju nužde kada tlak dostigne vrijednost od 23 kPa. Kada je sve to učinjeno, zahtijeva se opskrba LNG-om s obale preko svih 4 teretnih ruku. Pothlađivanje teretnih linija mora biti temeljito nadgledano sa stanjem temperatura i tlakova. Kako su ukrcajni ventili otvoreni, tlak unutar tankova će se krenuti povećavati te će biti potrebno startati HD kompresore kako bi se tlak stavio pod kontrolu.

Kada su se brodski i obalni cjevovodi pothladili na željenu razinu, potrebno je otvoriti do kraja ukrcajne ventile svakog od 4 tanka kako bi započeo ukrcaj tereta pri dogovorenom protoku. Također, potrebno je postaviti HD kompresore u automatski način rada kako bi oni za vrijeme povećavanja protoka tereta bili u mogućnosti održavati tlak unutar tanka unutar vrijednosti od 5-100 kPa. U slučaju da kompresori nisu u mogućnosti savladati *boil-off* koji se stvara, tada je potrebno reducirati ukrcajnu ratu.

Od iznimne je važnosti kontrolirati palubu motrenjem kako bi se uočila moguća curenja tereta. Svako se curenje, neovisno koliko veliko bilo, mora istog trenutka zaustaviti čak i ako to znači usporiti ili zaustaviti ukrcaj.

4.3.3 Ukrcaj tekućeg plina i debalastiranje broda

Nakon što se provelo pothlađivanje, brod je spreman za ukrcaj LNG-a. Tankovi se krcaju simultano sa debalastiranjem broda.

Hoegh Galleon se smatra potpuno nakrcan kada su tankovi ispunjeni teretom do 98,3% kapaciteta tanka pri LNGC načinu rada te 98,1% ispunjeni pri FSRU načinu rada.

Za vrijeme trajanja ukrcaja ukapljenog plina, ispareni LNG šalje se nazad na obalu gdje će se upotrebljavati kao gorivo za pogon ili će se ponovno reukapljiti ili u krajnjem slučaju sagorjeti uz pomoć obalnog postrojenja. U većini slučajeva, dovoljno je koristiti jedan HD kompresor za vrijeme ukrcaja tereta kako bi se reducirao i održavao odgovarajući tlak unutar tanka koji iznosi između 5 kPa i 10kPa za Hoegh Galleon. Ukoliko potreba to zahtijeva, moguće je koristiti oba kompresora u paralelnom načinu rada. Važno je znati da se svaki brod sa membranskim tipom tankova pa tako i Hoegh Galleon mora održavati na ravnoj kobilici do trenutka kada LNG ne dotakne vertikalnu stijenu tanka. To je bitno jer kada se toga brodski časnik ne bi pridržavao, događala bi se nejednolična izmjena topline što inače dovodi do povećanja *boil-offa* te posljedično i prekida ukrcaja tereta jer čak niti 2 HD kompresora ne bi mogla popratiti toliku količinu isparenog plina.

LNG ukrcava se na brod preko ukrcajnog *manifolda* i odgovarajuće teretne linije (liquid header) u svaki od 4 brodska tanka u trenucima kada brod radi u LNGC načinu. Kada je brod u FSRU načinu rada tada se LNG ukrcava preko *Ship to Ship* transfera.

Plin koji je prirodno ispario te plin koji je bio istisnut ukrcajem ukapljenog plina napuštaju tank preko *vapour* cjevovoda slobodnim padom. Kako tlak unutar tanka raste, u funkciju se stavljaju HD kompresori kako bi ubrzali protok isparenog plina prema obali i održavali tlak unutar tanka.

Debalastiranje se provodi u isto vrijeme kad i ukrcaj tereta, a sekvence debalastiranja su isplanirane tako da bi se brod konstantno održavao unutar zadovoljavajućeg gaza, trima te stabilnosti i opterećenja konstrukcije broda. Postupak debalastiranja broda Hoegh Galleon uobičajeno traje 10 sati i završava malo prije završetka ukrcaja tereta. Debalastiranje se obavlja slobodnim padom sve do onog trenutka kada se tekući plin unutar tankova izjednači sa trenutnim gazom broda. Od tog trenutka se debalastiranje počinje izvoditi balastnim crpkama

Debalastiranje bi trebalo započeti što je prije moguće nakon što započne ukrcaj tereta, ali u skladu sa planom ukrcaja tereta. U svakom slučaju, pažljivo planiranje je esencijalna stvar za održavanje broda pri željenom gazu i trimu broda u odnosu na prevladavajuće vremenske uvijete te ograničenja na vezu ili sidrištu. Prije započinjanja debalastiranja, potrebno je provjeriti površinu svakog od balastnog tanka da bi se utvrdilo je li kojim slučajem balast kontaminiran jer bi to dovelo do zagađenja morskog okoliša. Zbog toga je potrebno za vrijeme debalastiranja broda, redovito sa palube vidno provjeravati iskrcaj balasta da bi se debalastiranje na vrijeme zaustavilo u slučaju da su balastne vode kontaminirane. Također, prije nego što krene debalastiranje, potrebno je na vrijeme pripremiti dovoljan broj balastnih pumpi za iskrcaj balastnih voda u more.

Hoegh Galleon raspolaže sa 4 balastne pumpe. Sustav dozvoljava istovremenu uporabu sve 4 pumpe ali gotovo pa uvijek se koriste samo 2 pumpe istovremeno, najčešće pumpe br. 3 i br.4. Automatika kontrolira tlak unutar balastnog cjevovoda kao i alarm za sprječavanje dovođenje pumpe u vakum.

Kada se iskrca gotovo pa cijeli balast, odnosno kada pumpa više nije uronjena u tekućinu, tada je potrebno koristiti eduktor za konačan iskrcaj balastnih voda. Razlog zbog kojeg se kod finalnog iskrcaja ne koristi pumpa je taj što će na usisni ventil pumpe osim balastne vode dolaziti i zrak koji može stvoriti kavitaciju pumpe i zagrijavanje njenog kućišta. Eduktor je drukčije izvedbe te on može stvoriti potreban vakuum neovisno o tome što će

usisavati i zrak. Hoegh Galleon je iz tog razloga opremljen sa 2 balastna eduktora koji su kapaciteta 300m³/h

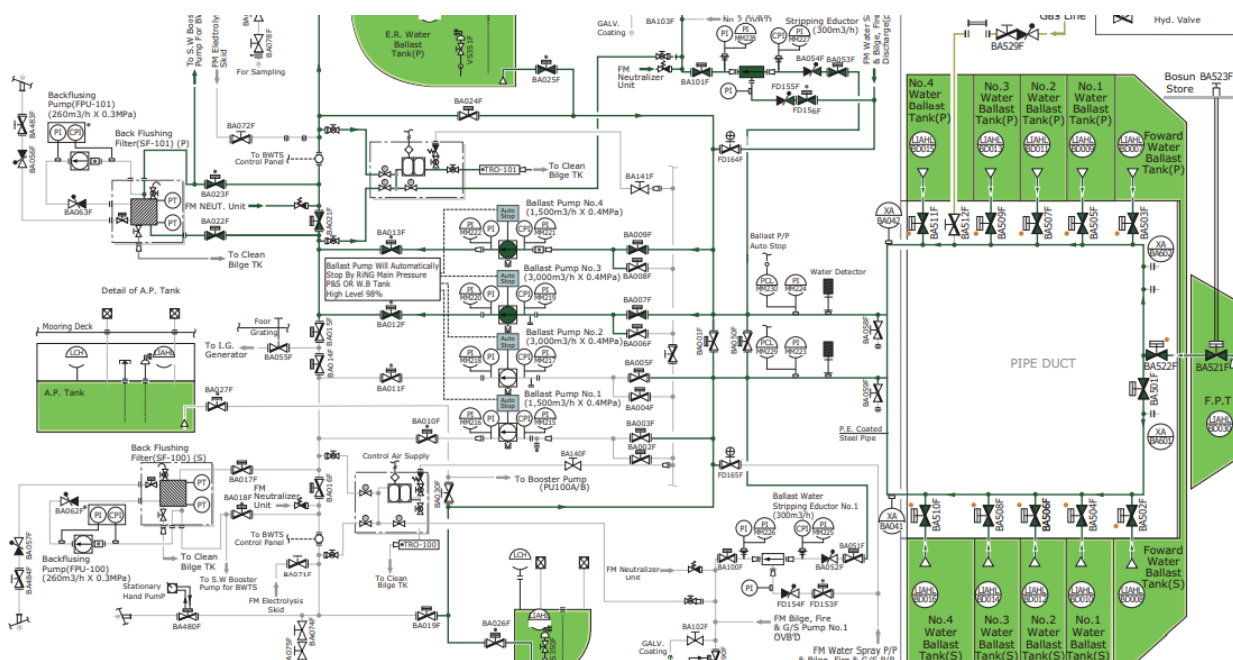
Na Hoegh Galleonu protok dušika prema izolacijskom i među membranskom prostoru se u tim trenucima povećava kako bi se održavao pozitivan tlak u tim prostorima za vrijeme kompletiranja pothlađivanja i startanja ukrcaja ukapljenog plina. Nakon završetka ukrcaja ukapljenog plina, *liquid* linija te ostale teretne linije se posušuju te se sav plin koji se posušio iz tankova ukrcava u tank br. 4. Tekući plin koji je zaostao u konusnim dijelovima manifolda se konačno propuhuje i vraća na brod pomoću tlaka koji stvara dušika s obale. Nakon toga se propuhuju teretne ruke kako bi se stvorila sigurna, nezapaljiva atmosfera kod odspajanja broda od obale (teretne ruke)²¹.

Poštujući IGC Kodeks²² koji je najvažniji kodeks kod rukovanja ukapljenim plinovima, teretni tankovi ne smiju biti ispunjeni teretom više od 98,9% svog volumena u LNGC načinu rada a preko 98,6% volumena u FSRU načinu rada. Ako se kojim slučajem dogodi takva situacija da je tank nakrcan preko navedenog limita, dužnost je brodskog časnika prekrcati višak tereta u drugi tank koristeći teretne pumpe ili u krajnjem slučaju taj višak vratiti na obalu.

Zbog konstrukcije i izgleda tankova, najrizičniji dio ukrcaja tereta je njegov sam kraj koji se zove *topping off*. Iz tog se razloga unaprijed predviđa različita razina tereta unutar tankova da se omogući završetak ukrcaja koji je postupan tank po tank. Nije riječ o velikoj razlici razine unutar tankova, točnije radi o nekoliko centimetara razlike tek toliko da se time omogući da se završetak ukrcaja odvija tank po tank unutar maksimalno 15 minuta razlike između prvog i zadnjeg tanka.

²¹ Teretne ruke- prekrcajno sredstvo koje se koristi u svrhu prekrcaja LNG-a s broda na kopno ili obrnuto

²² IGC Kodeks- Međunarodni kodeks za konstrukciju i opremanje brodova za prijevoz ukapljenih plinova u razlivenom stanju



Slika 19. Prikaz deballastiranja broda na brodu Hoegh Galleon

Izvor: „Hoegh Galleon“ Cargo Operating Manual

4.3.4 Dreniranje teretnih linija

Po završetku ukrcaja i iskrcaja tereta, potrebno je provesti dreniranje (posušivanje) i propuhivanje linija tereta kako bi se uklonio teret i pare tereta su zaostale kako unutar cjevovoda i manifolda tako i unutar ukrcajnih ruku.

Na većini LNG brodova, manifold tereta se nalazi otprilike 5 metara ispod teretnog cjevovoda i njegovih mostova kako zaostali LNG ne bi gravitacijom curio u teretne tankove. Hoegh Galleon koristi pare dušika koje se dobivaju s obalnog terminala se koriste kako bi se propuhao cjevovod i teretne ruke te time LNG i njegove pare u potpunosti iskricali u tankove tereta preko *spray* cijevi debljine 80 mm koje spajaju teretni manifold sa brodskim tankovima.

4.3.5 Putovanje u ukrcanom stanju s spaljivanjem para tereta

4.3.5.1 Spaljivanje para tereta bez prisilnog isparivača

Primarni cilj 2 brodska LD kompresora je održavanje tlaka i temperature unutar tanka na zahtijevanoj razini te dovođenje *boil-offa* do brodske strojarnice pri konstantnom tlaku. Sve

dok je brod ispunjen tekućim plinom njegov se *boil-off* dovodi do strojarnice kao gorivo ili dovodi do GCU²³ postrojenja gdje se spaljuje. Operacija spaljivanja *boil-off*-a se pokreće od strane posade palube, ali je kontrolirana od strane posade stroja unutar brodske strojarnice. Za vrijeme normalnih operativnih uvjeta kada je brod na moru, na Hoegh Galleonu će se jedan LD kompresor koristiti za opskrbu plinom kao gorivom do brodske strojarnice kako bi omogućio stabilan dovod plina do dizel generatora. Ako iz bilo kojeg razloga *boil-off* ne može koristiti za dizel generatore, ili je njegova količina prevelika za potrebe goriva, tada će se *boil-off* spaliti u GCU.

Kada je brod privezan ili se nalazi na sidrištu, u uporabi će biti samo jedan generator te će stoga brodski zahtjev za *boil-off*-om kao gorivom biti manji čak i od minimalnog radnog kapaciteta jednog LD kompresora. U takvim situacijama, da bi se spriječilo kvarenje kompresora, dovoljna količina plina za rad kompresora se održava tako što se višak plina iz kompresora ponovno recirkulira.

Boil-off ulazi u *vapour* cjevovod preko *gas doma* gdje se dalje šalje prema LD kompresorima. Jasno, prije dolaska do LD kompresora, *boil-off* prolazi kroz demister kako kompresor ne bi usisao niti jednu kapljicu tekućine. LD kompresor dalje preko pripadajućih ventila šalje plin prema strojarnici, dodatnom bojleru ili prema sustavu za spaljivanje plina.

4.3.5.2 Isparavanje plina uz pomoć prisilnog isparivača

Kada prirodno isparavanje plina ne može zadovoljiti količinu potrošnje goriva glavnog stroja, potrebno je stvoriti dodatan plin uz pomoć prisilnog isparivača. To se čini tako što *spray* pumpe koje se nalaze u svakom tanku potjeraju određenu količinu ukapljenog plina *spray* cjevovodom do prisilnog isparivača. Kada isparivač stvori plin, on se dalje transferira do demistera kako bi uklonio i posljednju kapljevinu. Temperatura plina na izlazu iz prisilnog isparivača se regulira preko *spray* ventila.

Prisilni isparivač (*forcing vaporiser*) pokreće automatika u trenucima kada prirodni *boil-off* nije dostatan za održavanje tlaka sustava i za snabdijevanje generatora.

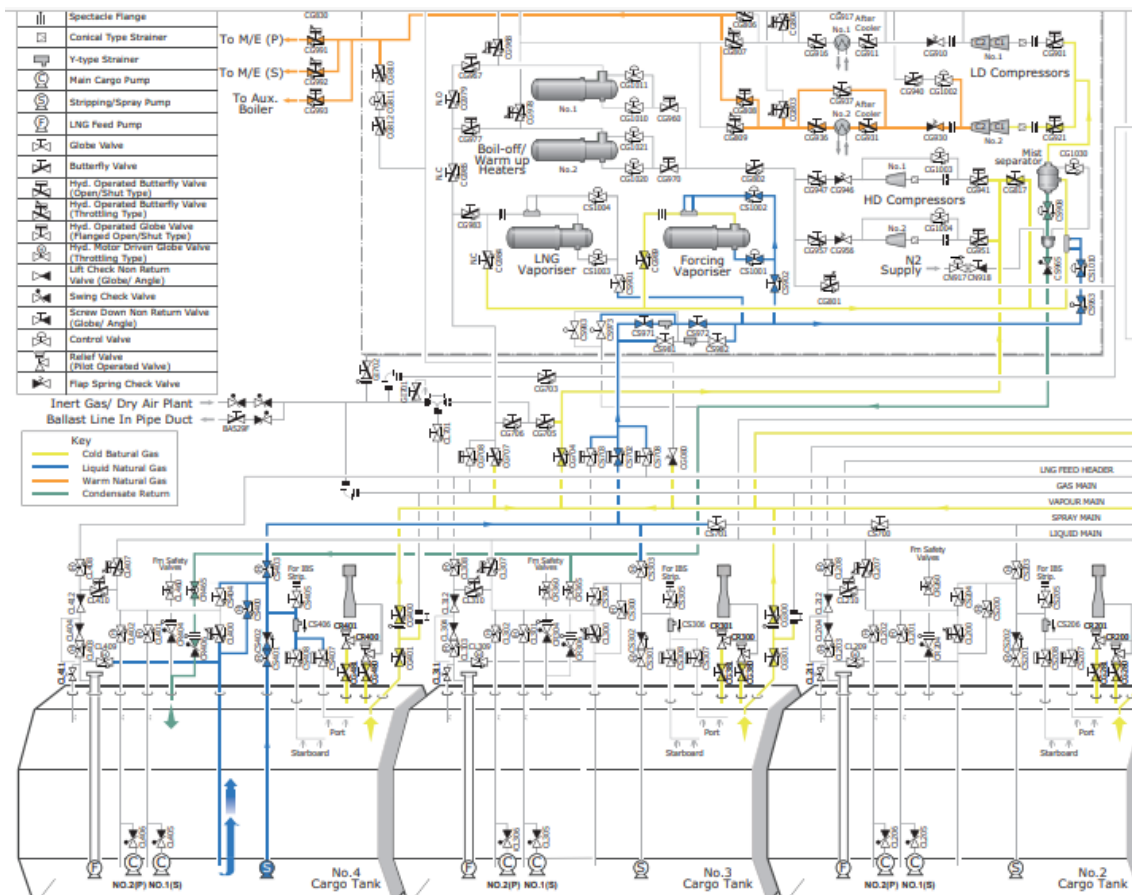
Kod Hoegh Galleona, kada se koristi *spray* pumpa, ona održava tlak u iznosu od 800 kPa unutar *spray* cjevovoda, ali ako se tlak poveća za 8 kPa, tada će se povratni *spray* ventil tanka br. 4 i tako vratiti nazad LNG u odgovarajući tank. U slučaju kada se *spray* pumpa postavi na automatski način rada, tada će se ona sama startati odmah kada i prisilni isparivač

²³ GCU-Gas Combustion Unit -uređaj namijenjen spaljivanju isparenih para plina na siguran način

dobije signal za uključenje. Unatoč automatskom startanju pumpe, nije je moguće automatikom ugaziti već se to mora učiniti ručno. Također, *spray* pumpe se zaštićuju vremenskom odgodom gašenja kako je niski tlak sustava odmah nakon njenog startanja ne bi nepotrebno isključio. Finalna zaštita *spray* pumpi je preko ESD sustava koji je isključuje u slučaju nužde.

4.4 ISKRCAJ TERETA I BALASTIRANJE BRODA

U sljedećim po poglavljima detaljnije će se opisati pothlađivanje cjevovoda i teretnih ruku koji su potrebni prije iskrcaja tereta. Nakon njih započinju operacije iskrcaja tereta i balastiranja broda koje su također detaljno objašnjene u ovom djelu rada.



Slika 20. Spaljivanje para tereta uz prisilni isparivač

Izvor: „Hoegh Galleon“ Cargo Operation Manual

4.4.1 Pothlađivanje cjevovoda tereta prije iskrcaja

Ako terminal na kojem će se obaviti iskrcaj tereta zahtijeva pothlađene linije tereta pri dolasku u luku, tada je dužnost posade broda na vrijeme pothladiti teretne cjevovode.

Operacija pothlađivanja teretnih cjevovoda uglavnom započinje 2 sata prije nego što brod dođe u iskrcajnu luku.

Pothlađivanjem teretnog cjevovoda, brodski teretni sustav je pripremljen za prekrcaj tereta do najveće moguće razine prije dolaska broda u prekrcajnu luku. Upravo to omogućava da iskrcaj tereta započne čim se brod priveže i čim se obave sve potrebne procedure.

Pothlađivanje na Hoegh Galleonu se obavlja koristeći *spray* pumpu koja se nalazi u tanku br. 2 kako bi se LNG pumpao iz tanka br. 2 kroz liniju za pothlađivanje sve do cjevovoda LNG-a (liquid cjevovoda) uporabom „spool piecea”²⁴. *Vapour* koji je nastao u cjevovodima se potom ponovno vraća u tank br. 2 iz kojeg će opskrbljivati potrebe glavnog generatora. Također, prisilni isparivač će biti pripravan za rad ukoliko se ukaže potreba za dodatnom količinom plina. Bitno je napomenuti da iako je *spray* pumpa tanka br.2 primarna za funkciju pothlađivanja cjevovoda, moguće je koristiti bilo koju *spray* pumpu iz drugih tankova ako je potrebno.

4.4.2 Pothlađivanje teretnih ruku prije iskrcaja

Postupak pothlađivanja teretnih ruku koje se nalaze na prekrcajnom terminal izvodi se i prije ukrcaja i prije iskrcaja tereta. Razlika je u tome što u ukrcajnoj luci pothlađivanje ruku obavlja terminal budući da tada brod nema dovoljnu količinu LNG-a, a u iskrcajnoj luci pothlađivanje se izvodi brodskim sustavom. Nakon što se teretne ruke spoje na brodski manifold, propuhuju se s dušikom sve dok se razina kisika unutar ruku ne spusti ispod 2%. Dušik kojim se propuhuju teretne ruke se dostavlja sa obale te propuhivanje izvodi terminal. Također, konekcija između broda i teretnih ruku prolazi kroz test da se utvrdi postoji li ikakvo propuštanje. Tlak dušika s kojim se propuhuju ruke ovisi o uvjetima i mogućnostima obalnog terminala.

Procedura pothlađivanja teretnih ruku prije iskrcaja tereta slijedi upute i procedure terminala te se izvodi koristeći brodske crpke za pothlađivanje ili glavne crpke tereta. Gotovo pa uvijek se za pothlađivanje koristi jedna *spray* pumpa, te ukoliko se ranije jedan dio broskog cjevovoda nije uspio pothladiti, može se obaviti njegovo pothlađivanje istovremeno sa pothlađivanjem teretnih ruku.

²⁴ „Spool piece“-cijev kojom se prespajaju cjevovodi na brodu

Pothlađivanje teretnih ruku se smatra završenim kada se temperatura teretnih ruku, manifolda i broskog teretnog cjevovoda spustila na -130°C . Za to će biti potrebno otprilike 80 minuta, no vrijeme često zna varirati od terminala do terminala.

4.4.3 Iskrcaj tereta

Prije započinjanja iskrcaja broda brodski i obalni operateri moraju biti svjesni i upoznati sa opremom koju posjeduje kako brod tako i terminal te bitna je stvar znati dužnosti svake osobe uključene u operaciju iskrcaja broda. ESD sustav i glavne teretne pumpe i pripadajući ventili moraju biti testirani dan prije dolaska u iskrcajnu luku da bi se utvrdilo njihovo stanje. Prije započinjanja iskrcajnih operacija, potrebno je provesti pred-operacije između broda i terminala koje su iste kao i prije ukrcanja tereta. Razina tereta unutar tankova se mora pažljivo izmjeriti te količina tereta pri dolasku u luku mora biti točno proračunata, uz prisutnost vještaka sa obale.

U većini slučajeva, upotrebljavati će se samo glavne teretne crpke za iskrcaj LNG-a. Brodski časnik će podesiti teretnu crpku kako bi ostvarivala sa terminalom dogovorenu brzinu iskrcaja tereta. Gotovo pa uvijek se određena količina ukapljenog plina ostavlja u tankovima tereta kako bi se omogućilo pothlađivanje tankova na putu do sljedeće ukrcajne luke. Drugi, najvažniji razlog zbog kojeg se LNG ne iskrcava u potpunosti je taj da bi se preostali teret koristio kao pogonsko gorivo. Količina ukapljenog plina koji će se zadržati na brodu je u korelaciji sa dužinom i brzinom balastnog putovanja koji će se odvijati nakon iskrcaja tereta te ugovornom obvezom s unajmiteljem samog broda.

Za vrijeme iskrcaja broda, brod se održava na ravnoj kobilici, no pri završetku iskrcaja, brod će se dovesti u zatežno stanje kako bi se maksimalno iskrcao teret i kako bi se učinilo posušivanje tankova ako je potrebno

Za vrijeme iskrcaja, kako bi se spriječilo stvaranje vakuuma unutar tankova, izvodi se povrat, isparenih para LNG-a sa kopna na brod kako bi se održavao stalan tlak. Ponekad, količina *vapour* koje terminal šalje prema brodu nije dostatna za održavanje odgovarajućeg tlaka unutar tankova te je tada potrebno dobiti dodatnu količinu plina uporabom prisilnog isparivača.

Glavne pumpe tereta pumpaju LNG iz brodskih tankova u *liquid* cjevovod te ga iskrcajavaju u obalne tankove kroz manipulativni dio cjevovoda i teretnih ruku.

Na Hoegh Galleonu, tankovi se uglavnom iskrcajavaju do razine od 0,2, osim tanka čiji će se teret koristiti kao gorivo za balastno putovanje. Također, jedan će se tank iskrcati do razine

od jednog metra kako bi opskrbljivao LNG-om prisilni isparivač tijekom balastnog putovanja. Jedna od teretnih pumpi će se zaustaviti pri razini od 0,6 metara kako bi se izbjegle turbulencije pri dnu tanka koje bi mogle uzrokovati kavitaciju pumpi. Pozitivan tlak iskrcaja pumpe se održava pritvaranjem dostavnim ventila, zato je potrebno znanje i iskustvo operatera kako bi se iskrcaj proveo na odgovarajući način.

Po završetku iskrcaja tereta, teretne ruke i cjevovod se propuhuju i posušuju te se taj sadržaj iskrcava u tank br. 4. Potom se teretne ruke inertiraju kako bi se uklonila zapaljiva smjesa (gas-freeing) te se nakon toga od spajaju s broda. Zbog konfiguracije manifolda, nužno je dušikom propuhati linije tereta pri tlaku od barem 3 kPa. Postupak je nužno učiniti nekoliko puta kako bi se uspješno drenirali spojevi koji se nalaze na manifoldu.

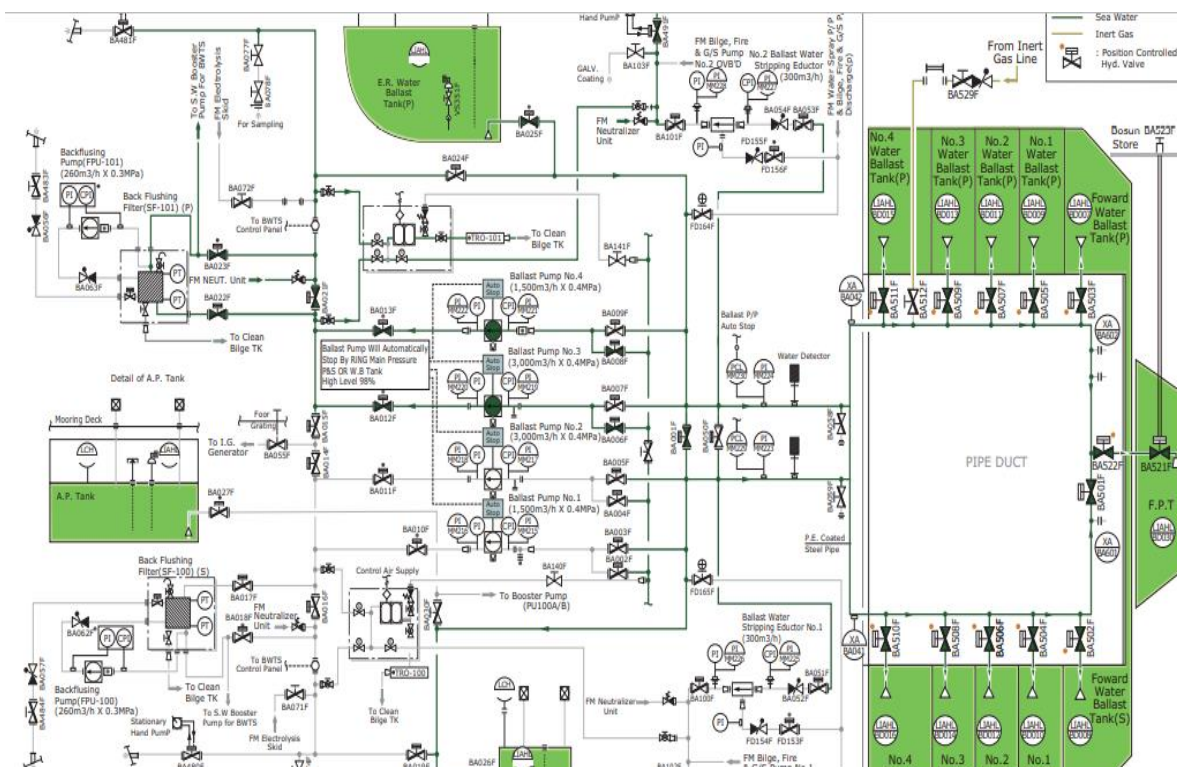
4.4.4 Balastiranje broda

Operacija balastiranja broda se provodi usporedno sa postupkom iskrcaja broda. Balastiranje je programirano u skladu sa planom ukrcaja kako bi se tijekom cijelog postupka brod održavao unutar prihvatljivih granica gaza, trima, opterećenja konstrukcije broda te zadovoljavajuće stabilnosti broda. Balast se ukrcava u balastne tankove bez upotrebe balastnih pumpi sve dok razina vode unutar balastnog tanka ne dostigne razinu vodene linije. Kada se to dogodi, potrebno je balastiranje nastaviti upotrebom balastnih pumpi.

Balastni sustav broda Hoegh Galleon je naravno prazan i suh prije početka balastiranja broda, zato je od iznimne važnosti da se balastiranje starta polako kako bi se izbjegla oštećenja balastnog cjevovoda uslijed udarnog tlaka. Zato se najprije otvaraju ventili s najvećim statičkim tlakom a tek kasnije ventili manjeg tlaka.

U skladu sa planom iskrcaja tereta, nakon započinjanja iskrcaja tereta, potrebno je dovesti morski balast unutar balastnog cjevovoda kako bi se balast ukrcao u za njega namijenjene balastne tankova. Balast prije nego što dođe do tankova mora proći kroz sustav za tretiranje balastnih voda da se uklone živi organizmi i nečistoće. Visoka razina opreza je potrebna kako ne bi došlo prekomjernog opterećenja brodske konstrukcije, nezadovoljavajućeg trima i nagiba broda te također da se ne prijeđe definirani maksimalni gaz broda.

Glavni balastni sustav na Hoegh Galleon posjeduje sveukupno 10 tankova namijenjenih za balastiranje, po 5 sa svake strane broda. Također, moguće je balast ukrcai u još 4 dodatna tanka koja se uglavnom ne koriste za balastiranje broda ali mogu se koristiti u tu namjenu u slučaju potrebe. Riječ je o 2 tanka brodske strojarnice (lijevi i desni) te o pretežnom i zatežnom tanku (fore and aft peak). Ukrcaj i iskrcaj ta 4 tanka se provodi na isti način kao i kod glavnog balastnog sustava pomoću balastnih pumpi i ejektora za posušivanje tankova balasta.



Slika 21. Balastiranje broda Hoegh Galleon

Izvor: „Hoegh Galleon“ Cargo Operation Manual

4.5 PUTOVANJE U BALASTU

Karakteristika teretnih tankova Gaz Transport i Technigaz Mark III tehnologije membrana je da sve dok se određena količina LNG-a nalazi na dnu tanka, temperatura unutar tanka pri njegovom dnu ostati će manja -50°C. Međutim, ako je balastno putovanje dosta dugo, tada će lakše frakcije LNG-a početi isparavati. Zbog toga će većina metana iz LNG-a nestati, te će tekućina koja je zaostala unutar tanka biti gotovo pa čisti LPG sa visokom temperaturom i relativnom gustoćom koji će zbog toga otežavati pražnjenje tankova i kontrolu njegove temperature.

Pothlađivanje tankova tereta će se činiti primarno kako bi se smanjilo isparavanje ukapljenog plina te kako bi se spriječili termalni šokovi prilikom sljedećeg ukrcaja ukapljenog plina. U većini slučajeva, brodovi izvode pothlađivanje tankova na putu do ukrcajne luke te stoga pothlađivanje tankova nije potrebno činiti po dolasku u luku, već se odmah može započeti sa pothlađivanjem cjevovoda terete te ukrcajem LNG-a.

Na Hoegh Galleonu se koriste različite metode kako bi se tankovi održavali hladnima tijekom balastnog putovanja. Jedna od njih se koristi za kratka balastna putovanja koja traju maksimalno do 18 dana. Kod te metode, određena tereta se ostavlja unutar svakog od 4 tanka na kraju iskrcaja tereta. Razina preostalog tereta ne smije nikad prelaziti preko 10% visine tanka te se pri kalkulaciji potrebne količine tereta koji će se ostaviti unutar tankova treba uzeti u obzir dnevno prirodno isparavanje plina u iznosu od 0,15%. Također, potrebno je imati na umu da pri dolasku u ukrcajnu luku je nužno imati barem 10 cm ukapljenog plina kroz cijelu površinu dna tanka (za brod na ravnoj kobilici). Kod ove metode održavanje hladnoće tankova, temperatura na dnu tanka trebala bi biti manja od -130°C , a pri vrhu manja od -80°C , što omogućuje ukrcaj tereta bez dodatnog pothlađivanja. Druga metoda se koristi za vrijeme dugih balastnih putovanja kada lakše frakcije LNG-a ispare, što preostali teret čini gotovo čistim LPG-ijem s temperaturom višom od -100°C . Gornji dijelovi tankova će u takvim uvjetima doći gotovo pa pozitivne temperature te će ih stoga biti nužno pothladiti prije ukrcaja tereta. U tom slučaju će se veća količina LNG-a ostaviti u jednom od 4 tanka te će se iz njega izvoditi pothlađivanje ostalih tankova za vrijeme putovanja u balastu.

Količina LNG-a koju se namjerava zadržati u tankovima mora biti proračunata sa određenom rezervom kako bi se izbjegla situacija za vrijeme putovanja da se stvori gusti talog na dnu tanka koji onemogućava pumpanje.

Opskrba isparenim plinom kao gorivom za vrijeme putovanja broda u balastu odvija se na identičan način kao i kod putovanja sa ukranim teretom. Dakle LD kompresori kontroliraju tlak unutar tanka a prisilni isparivač osigurava dodatnu količinu isparenog plina kada to zahtijevaju glavni generatori.

4.6 PRIPREME ZA SUHI DOK

U posljednjem pod poglavlju ovog završnog rada obradit će se sve predradnje koje je potrebno učiniti s brodom da bi se pripremio za suhi dok. Operacije se odnose na period od zadnje iskrcajne luke pa sve do ulaska broda u suhi dok. Svaki je brod dužan u vremenskom

razdoblju od 5 godina otići u suhi dok zbog obnove konstruktivnih dijelova, inspekcija i održavanja broda

4.6.1 Posušivanje teretnih tankova

Prva faza priprema za suhi dok je kompletan iskrcaj tereta, odnosno posušivanje i dreniranje tankova i cjevovoda. To je dugotrajan proces jer se brod mora dovesti na dobar trim kako bi *spray* pumpe kojima se izvodi posušivanje imale dovoljan usis, točnije kako bi mogle usisati dovoljno tekućeg plina. Potrebno je brod učiniti dovoljno zatežnim zbog toga što se usisi pumpi nalaze na kraju tanka po njegovoj krmi te tako imaju maksimalnu usisnu moć. Postoji više varijanti kako posušiti teretne tankove no praksa je pokazala da je optimalan način da nakon što se iskrca prvi tank koji je ujedno i najmanji, da se taj LNG iskrca u drugi tank. Nakon što se posušio drugi tank, LNG se iskrca u treći tank. Tek kada su treći i četvrti tank pri kraju posušivanja, tada se *stripping* pumpama taj LNG šalje prema terminal. Da bi se to sve odvijalo pravilno, potrebno je izraditi plan operacije te usuglasiti sve potrebne radnje sa terminalom. Nakon što su se tankovi u potpunosti posušili, započinje se sa završnom fazom posušivanja teretnog cjevovoda.

Nakon završetka posušivanja, tankovi broda Hoegh Galleon će sadržavati još otprilike 8 cm ukapljenog plina koji će potpuno ispariti tijekom sljedeće faze zagrijavanja tankova .

4.6.2 Zagrijavanje tankova

Da bi se tankovi tereta mogli inertirati, odnosno osloboditi od ugljikovodične atmosfere, potrebno je tankove zagrijati na određenu temperaturu kako se inertni plin ne bi zaledio.

Najčešće se maksimalna razina tereta iskrca u posljednjoj iskrcajnoj luci, kako bi se čim manje vremena potrošilo na isparavanje preostale tekućine. Nakon što se iskrcao cjelokupni teret, brod će isploviti na more gdje će sav preostali teret ispariti prije nego što se tankovi krenu zagrijavati. Postupak zagrijavanja uobičajeno traje 40-45 sati te se sastoji od dva koraka.

U prvom koraku, tople isparene pare plina se uvode na dnu tanka kroz ukrcajnu liniju kako bi se poboljšao efekt isparavanja zaostalog LNG-a.

Drugi korak započinje kada su se temperatura i tlak počeli stabilizirati te kada je sav LNG ispario sa dna tanka. Tada se tople isparene pare uvode preko *vapour* cjevovoda pri vrhu

tanka. Višak isparenih para koje nastaju za vrijeme zagrijavanja tankova se šalju do GCU, kroz odušnik u atmosferu ili se vraćaju nazad na obalu.

Nakon što je ispario sav tekući plin koji se nije mogao ispumpati, povećava se protok toplog *vapoura* kako bi se povećavala izmjena topline. Hladni plin se usisava sa dna samoga tanka, dok se zagrijani topli plin ubacuje pri vrhu kako bi zagrijač tereta mogao raditi pri optimalnom radnom kapacitetu. Za takvo cirkuliranje toplog plina upotrebljava se brodski HD kompresor.

Operacija zagrijavanja tankova potrajati će sve dok temperatura na najhladnijem dijelu izolacijskog prostora ne dosegne $+5^{\circ}\text{C}$. Važno je da je temperatura upravo unutar izolacije takva zato što se izolacija, za razliku od tankova, sporo zagrijava. Dakle ako je temperatura unutar izolacijskog prostora dosegla $+5^{\circ}\text{C}$, to je znak da je temperatura unutar tankova zasigurno veća. Razlog zbog kojeg je potrebno postići takvu temperaturu krije se u tome što se pri takvoj temperaturi tank može na siguran način ispuniti inertom bez straha da će doći do kondenzacije unutar tankova. Generalno, zagrijavanje tankova će potrajati 42 sata ne računajući isparavanje LNG-a koji se nije mogao ispumpati te ga je bilo potrebno poslati na obalu, zapaliti ili ispustiti kroz odušnik.

Bitno je znati da će valjanje i posrtanje broda dodatno pospješiti isparavanje tereta te samim time i brže zagrijavanje tankova. Kada se zagrijani *vapour* vraća u tankove, temperatura na samom izlazu iz zagrijača tereta broda Hoegh Galleon ne smije prelaziti $+80^{\circ}\text{C}$. U protivnom su moguća oštećenja teretnog cjevovoda i sigurnosnih ventila. Zbog toga je nužno pazljivo pratiti upute proizvođača vezane za postupke zagrijavanja tankova. Čest je slučaj da će se na početku operacije zagrijavanja temperature unutar tankova polako podizati dok će nakon što sav LNG ispari zagrijavanje odjednom naglo porasti.

4.6.3 Inertiranje tankova - *Gas freeing*

Po završetku operacije zagrijavanja tankova, tankove je potrebno osloboditi od para LNG-a sa atmosferom inertnog plina. Navedeni postupak se kolokvijalno naziva „gas-freeing”. *Gas-freeing* je nužan zbog toga što je potrebno stvoriti nezapaljivu atmosferu kako bi se unutra mogao upuhati svjež zrak prije nego što čovjek uđe u tank.

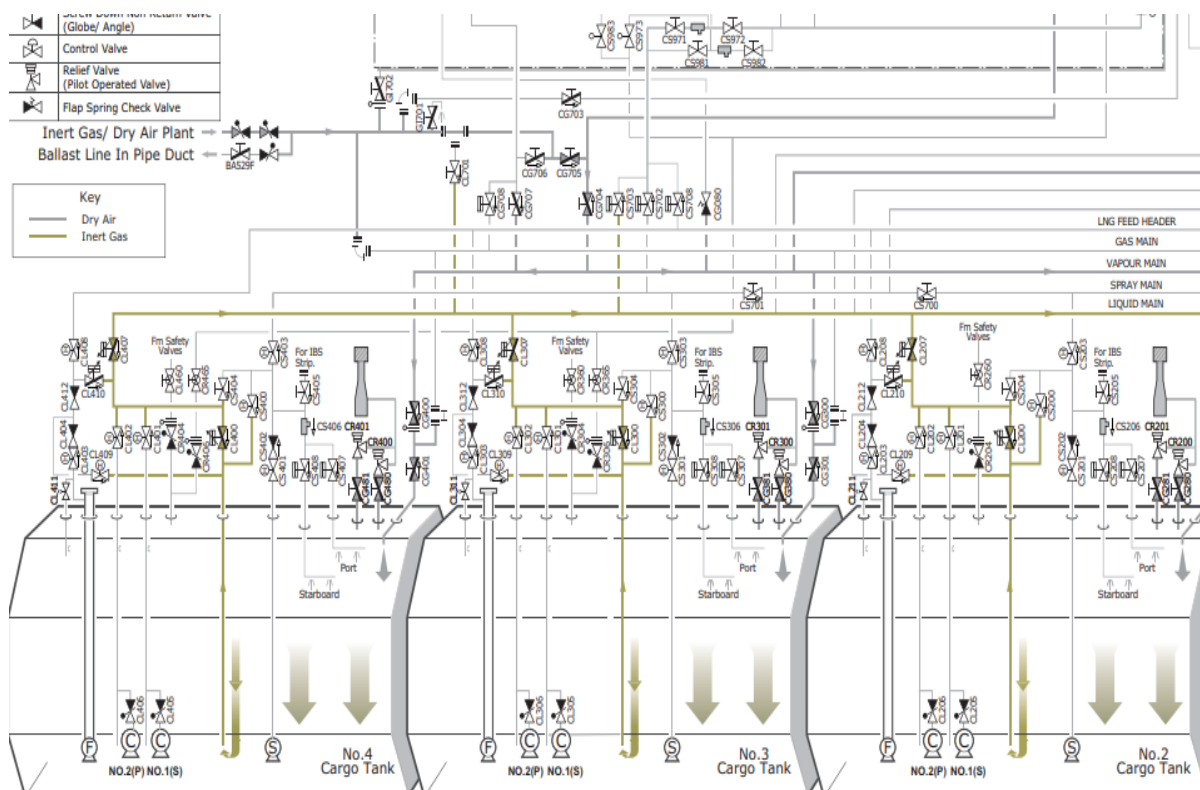
Inertni plin iz brodskog postrojenja za inertni plin se uvodi na dnu tankova preko ukrcajne linije LNG-a. Pare LNG-a se potom istiskuju i izlaze pri vrhu tanka te kroz *vapour* cjevovod izlaze u atmosferu ili bivaju vraćene na obalu. Također, moguće je isparene pare koristiti za pogon broda sve do trenutka kada očitavanja ne pokažu prisustvo inera pri samom vrhu

tanka, jer to znači da su se istisnule sve isparene pare LNG-a. Postupak se provodi sve dok razina kisika unutar tanka ne padne ispod 2%. U slučaju Hoegh Galleona, to je postupak u trajanju od 24 sata.

Osim tankova, potrebno je provesti *gas freeing* i teretnog cjevovoda. To je najbolje provesti ili inertnim plinom ili dušikom neposredno prije započinjanja inertiranja tankova.

4.6.4 Proračivanje (aeracija) tankova

Aeracija predstavlja postupak upuhivanja suhog zraka unutar tankove tereta kako bi brod stekao uvijete za dobivanje certifikata za dozvoljeni ulazak čovjeka u tank. Aeriranje se provodi nakon *gas freeing*-a kako bi se osiguralo da je atmosfera unutar tanka pogodna za siguran ulazak ili bilo koji korektivni rad čovjeka. Postupak aeriranja tankova uobičajeno traje dvadesetak sati.



Slika 22. Aeracija tankova na brodu Hoegh Galleon

Izvori: „Hoegh Galleon“ Cargo Operating Manual

Prozračivanje se ne smatra završenim sve dok razina kisika na svim mjernim razinama unutar tanka ne preraste 20%. Isto tako, uvjet je i razina ugljikovodika manja od 0,2% te udio ugljičnog monoksida manji od 50 ppm²⁵.

Koristeći generator inerta u načinu rada kada proizvodi suhi zrak, tankovi se propuhuju suhim zrakom sve dok se ne ispune kisikom u razini od 20% svog volumena.

Suhi se zrak upuhuje preko *vapour* cjevovoda pri vrhu tanka, dok se mješavina inertnog plina i suhog zraka izlazi iz tanka kroz ukrcajnu liniju te sve do odušnog tornja preko kojeg izlazi u atmosferu.

Neovisno o tome što je brod dobio certifikat za siguran ulazak osoba u tank, potrebno je svaki put prije nego što čovjek uđe u tank provjeriti razinu kisika i ugljikovodika unutar tanka.

²⁵ Ppm-parts per million. Upotrebljava se za izražavanje koncentracije određene tvari u nekoj smjesi

5. ZAKLJUČAK

Dizajn i konstrukcija LNG brodova te pripadajućih terminala doživjeli su ogroman rast proteklih godina s glavnim usmjerenjem prema povećanju efikasnosti i smanjenju troškova proizvodnje.

Prirodni plin predstavlja budućnost svjetske trgovine morem iz nekoliko razloga. Njegova čistoća i činjenica da značajno manje zagađuje okoliš ga čine pogodnijim gorivom od klasičnih fosilnih goriva. Također, njegova mogućnost ukapljivanja kao efektivnijeg načina prijevoza te sigurnog skladištenja, dodatno poboljšava njegov status u odnosu na ostale oblike goriva.

Operacije s teretom predstavljaju jednu od najvažnijih brodskih operacija i postupaka te je stoga svaki teretni sustav dizajniran i osmišljen u cilju brzog, efektivnog i sigurnog prekrcaja tereta te također njegovog kvalitetnog skladištenja u svrhu što manjeg gubitka tereta zbog njegovog prirodnog isparavanja.

Istražujući literaturu za pisanje ovog rada, izdvojio bih upravo sigurnost operacija sa teretom primarni cilj. Nebrojeno puta prolazeći kroz *Cargo manual* broda Hoegh Galleon, sigurnost ljudi, okoliša i broda su apostrofirani kao bitniji od bilo koje druge stvari ili radnje na brodu. Svaka uputa za ispravno postupanje s određenom operacijom vezanom za teret teretom, pa tako i svako rukovanje s teretnim sustavom upozoravaju koliko je bitno sigurnost same radnje shvatiti ozbiljno te koliko ozbiljne mogu biti posljedice nesigurnog rukovanja.

Bio je užitak i zadovoljstvo čitati *Cargo manual* broda Hoegh Galleon te se na taj način upoznati sa modernošću i specifičnostima prekrcaja i skladištenja ukapljenog plina na tom brodu.

Smatram da sam pišući ovaj rad, produbio svoje znanje i interes o LNG tehnologiji. Fasciniram sam kompleksnošću i obujmom svake operacije na brodu koja utječe na teret te se nadam da će mi znanje koje sam stekao pišući pomoći i služiti u mojoj budućoj karijeri na brodu.

6. POPIS LITERATURE

1. LNG-FSRU Höegh Galleon Cargo Operating Manual
2. Matthew Sumner, Tehnologija prijevoza ukapljenih plinova morem, 2015 (nedovršeno izdanje)
3. Dr. sc. Igor Rudan, Matthew Sumner, bilješke s predavanja
4. Vaudolon, A.: Liquefied gases, Marine Transportation and Storage, London, 2000.
5. Bronzan, B: LNG, Zagreb , 1999.
6. Komadina P., Lovrović M., Martinović D., Matković M., Stanković P., Vranić D., Zorović D.: Prijevoz ukapljenih plinova morem, Pomorski fakultet Rijeka, 1992.
7. Baptist C.: Tanker Handbook for deck officers, Glasgow, 1993.
8. Filipas M.: Tehnologija FSRU brodova s osvrtom na FSRU Hoegh Giant, Pomorski fakultet u Rijeci, 2019.
9. Božurić P.: Teretni sustav LNG broda s membranskom izvedbom tankova s osvrtom na LNG-FSRU Hoegh Galleon, Pomorski fakultet u Rijeci, 2020.
10. MOL Mitsui O.S.K. Lines Service Site https://www.mol-service.com/glossary_top

7. POPIS SLIKA

Slika 1. Prikaz broda Hoegh Galleon.....	2
Slika 2. Prikaz strukture tanka GTT No96.....	5
Slika 3. Prikaz strukture tanka Technigaz Mark III izvedbe	6
Slika 4. Struktura tanka GTT Mark III	7
Slika 5. Shema cjevovoda broda Hoegh Galleon	10
Slika 6. Shema glavne teretne crpke broda Hoegh Galleon	13
Slika 7. Prikaz spray pumpe na brodu Hoegh Galleon	14
Slika 8. Presjek feed pumpe broda Hoegh Galleon	16
Slika 9. Presjek HD kompresora na brodu Hoegh Galleon	17
Slika 10. Shema low duty kompresora.....	18
Slika 11. Zagrijači tereta na brodu Hoegh Galleon.....	20
Slika 12. Pojednostavljeni prikaz LNG isparivača	21
Slika 13. Generator dušika na brodu Hoegh Galleon.....	23
Slika 14. Prikaz sustava za proizvodnju inertnog plinai suhog zraka	25
Slika 15. Postupak posušivanja tankova u zimskim mjesecima	29
Slika 16. Postupak posušivanja tankova u ljetnim mjesecima.....	29
Slika 17. Prikaz prve faze gassing up-a	31
Slika 18. Prikaz druge faze gassing up-a	32
Slika 19. Prikaz debalastiranja broda na brodu Hoegh Galleon	40
Slika 20. Spaljivanje para tereta uz prisilni isparivač	42
Slika 21. Balastiranje broda Hoegh Galleon	46
Slika 22. Aeracija tankova na brodu Hoegh Galleon.....	50

8. POPIS TABLICA

Tablica 1. Odnos vremena pothlađivanja i temperature u primarnoj mebrani tankova	35
--	----