

# Hidraulični sustavi Wartsila-Sulzer rt-flex brodskog dvotaktnog sporohodnog motora

---

Tomljenović, Filip

Undergraduate thesis / Završni rad

2021

Degree Grantor / Ustanova koja je dodijelila akademski / stručni stupanj: **University of Rijeka, Faculty of Maritime Studies, Rijeka / Sveučilište u Rijeci, Pomorski fakultet**

Permanent link / Trajna poveznica: <https://um.nsk.hr/um:nbn:hr:187:790177>

Rights / Prava: [In copyright](#) / [Zaštićeno autorskim pravom.](#)

Download date / Datum preuzimanja: **2024-07-11**



**Sveučilište u Rijeci, Pomorski fakultet**  
University of Rijeka, Faculty of Maritime Studies

Repository / Repozitorij:

[Repository of the University of Rijeka, Faculty of Maritime Studies - FMSRI Repository](#)



**uniri** DIGITALNA  
KNJIŽNICA

**dabar**  
DIGITALNI AKADEMSKI ARHIVI I REPOZITORIJI

**SVEUČILIŠTE U RIJECI  
POMORSKI FAKULTET**

**FILIP TOMLJENVIĆ**

**HIDRAULIČNI SUSTAVI WÄRTSILÄ-SULZER RT-FLEX  
BRODSKOG DVOTAKTNOG SPOROHODNOG MOTORA**

**HYDRAULIC SYSTEMS OF WÄRTSILÄ-SULZER RT-FLEX  
MARINE TWO STROKE LOW-SPEED ENGINE**

**ZAVRŠNI RAD**

Rijeka, svibanj 2021.

**SVEUČILIŠTE U RIJECI  
POMORSKI FAKULTET**

**HIDRAULIČNI SUSTAVI WÄRTSILÄ-SULZER RT-FLEX  
BRODSKOG DVOTAKTNOG SPOROHODNOG MOTORA**

**HYDRAULIC SYSTEMS OF WÄRTSILÄ-SULZER RT-FLEX  
MARINE TWO STROKE LOW-SPEED ENGINE**

**ZAVRŠNI RAD**

Kolegij: Brodska hidraulika i pneumatika

Mentor: Dr.Sc. Rikard Miculinić

Student: Filip Tomljenović, dipl.ing.elektrotehnike

Studijski program: Brodostrojarstvo

JMBAG: 0069030845

**Rijeka, svibanj 2021.**

Student/studentica: Filip Tomljenović

Studijski program: Brodostrojarstvo

JMBAG: 0069030845

IZJAVA O SAMOSTALNOJ IZRADI ZAVRŠNOG RADA

Kojom izjavljujem da sam završni rad s naslovom  
HIDRAULIČNI SUSTAVI WÄRTSILÄ-SULZER RT-FLEX BRODSKOG  
DVOTAKTNOG SPOROHODNOG MOTORA  
(naslov završnog rada)

izradio/la samostalno pod mentorstvom  
prof.dr.sc. Rikarda Miculinića  
(prof. dr. sc. / izv. prof. dr. sc. / doc dr. sc Ime i Prezime)

te komentorstvom  /

stručnjaka/stručnjakinje iz tvrtke  /  
(naziv tvrtke).

U radu sam primijenio/la metodologiju izrade stručnog/znanstvenog rada i koristio/la literaturu koja je navedena na kraju završnog rada. Tuđe spoznaje, stavove, zaključke, teorije i zakonitosti koje sam izravno ili parafrazirajući naveo/la u završnom radu na uobičajen, standardan način citirao/la sam i povezao/la s fusnotama i korištenim bibliografskim jedinicama, te nijedan dio rada ne krši bilo čija autorska prava. Rad je pisan u duhu hrvatskoga jezika.

Suglasan/na sam s trajnom pohranom završnog rada u cjelovitom tekstu u mrežnom digitalnom repozitoriju Pomorskog fakulteta Sveučilišta u Rijeci te Nacionalnom repozitoriju Nacionalne i sveučilišne knjižnice.

Za navedeni rad dozvoljavam sljedeće pravo i razinu pristupa mrežnog objavljivanja:  
(zaokružiti jedan pomučeni odgovor)

- a) rad u otvorenom pristupu  
b) pristup svim korisnicima sustava znanosti i visokog obrazovanja RH  
c) pristup korisnicima matične ustanove  
d) rad nije dostupan

Student/studentica

  
(potpis)

FILIP TOMLJENOVIC  
Ime i prezime studenta/studentice

## **ZAHVALA**

Zahvaljujem supruzi Kristini i kćeri Emi na strpljenju i moralnoj podršci. Bez njihove pomoći studiranje uz rad bi bilo puno teže. Hvala.

## **SAŽETAK**

Moderni brodski dvotaktni sporohodni motori su sve kompleksniji kako bi zadovoljavali sve strože ekološke norme i imali što manju potrošnju. Kako bi se udovoljilo tim zahtjevima, potrebno je omogućiti sve više načina regulacije rada motora. U ovom radu opisani su hidraulički sustavi, i njihovi pojedini dijelovi, ugrađeni na Wärtsilä-Sulzer RT-flex motor. Ovi motori su ugrađeni na veliki broj brodova i često se mogu susresti u primjeni, pogotovo kod brodova velike tonaže koji zahtijevaju motore velike snage. Ukratko su opisane i uspoređene hidraulične tekućine koje se koriste pri radu opisanog motora.

Ključne riječi: hidraulika, RT-flex, Sulzer, tekućine, Wärtsilä

## **SUMMARY**

Modern two-stroke slow-speed ship diesel engines are becoming more and more complex in order to comply with ever stricter ecological norms and have as low as possible fuel consumption. To achieve that, it is necessary to enable greater level of engine control. In this paper we have described hydraulic systems, and their components, installed on a Wärtsilä-Sulzer RT-flex engine. These engines are installed on a significant number of vessels and can often be found in use, especially on large tonnage vessels that require high power engines. Hydraulic fluids that are used on this engine are also briefly described and compared.

Keywords: fluids, hydraulics, RT-flex, Sulzer, Wärtsilä

# SADRŽAJ

<b>SAŽETAK</b> .....	I
<b>SUMMARY</b> .....	I
<b>SADRŽAJ</b> .....	II
<b>1. UVOD</b> .....	1
<b>2. OPĆENITO O MOTORU I PROIZVOĐAČU OPISANOG MOTORA</b> .....	2
<b>3. HIDRAULIČNI SUSTAVI</b> .....	5
3.1.HIDRAULIČNI SUSTAVI I HIDRAULIČNE TEKUĆINE.....	5
3.2.VISKOZNOST I UTJECAJ TEMPERATURE NA HIDRAULIČKE TEKUĆINE.....	7
3.3.USPOREDBA KARAKTERISTIKA SISTEMSKOG KONTROLNOG I SERVO ULJA S KARAKTERISTIKAMA DIZEL I OSTATNOG GORIVA .....	10
<b>4. SHEMATSKI PRIKAZ I OPIS SUSTAVA MOTORA</b> .....	13
4.1.SUSTAV SERVO ULJA.....	13
4.2.SUSTAV KONTROLNOG ULJA.....	16
4.3.COMMON-RAIL SUSTAV GORIVA .....	18
4.4.OPIS RADA JEDINICE KONTROLE UBRIZGAVANJA ICU I UBRIZGAVANJA GORIVA .....	23
4.5.OPIS RADA JEDINICE ZA UPRAVLJANJE OTVARANJA ISPUŠNOG VENTILA – VCU .....	26
4.6.SUSTAV PODMAZIVANJA KOŠULJICA.....	29
<b>5. DETALJNI OPIS DIJELOVA SUSTAVA</b> .....	33
5.1.JEDINICA ZAJEDNIČKIH VODOVA – RAIL UNIT .....	33
5.2.JEDINICA ZA KONTROLU UBRIZGAVANJA GORIVA – ICU .....	36
5.3.JEDINICA UPRAVLJANJE OTVARANJEM ISPUŠNOG VENTILA - VCU.....	38
5.4.RADNI AKTUATOR ISPUŠNOG VENTILA.....	41
5.5.AUTOMATSKI FILTAR HIDRAULIČKOG ULJA .....	43
5.6.PILOT RAIL VENTILI .....	44
5.7.PUMPE GORIVA .....	46
5.8.PUMPE SERVO ULJA.....	49
5.9.PUMPE KONTROLNOG ULJA .....	49
5.10.UBRIZGAVAČI .....	50
5.11.PREKOTLAČNI I SIGURNOSNI VENTILI .....	52
<b>6. ZAKLJUČAK</b> .....	55
<b>LITERATURA</b> .....	56
<b>POPIS TABLICA</b> .....	57
<b>POPIS SLIKA</b> .....	58

## 1. UVOD

U ovome radu ćemo predstaviti hidrauličke sustave ugrađene na brodski sporohodni dvotaktni dizel motor tipa RT-flex. Motor koji će biti opisan u ovome radu je ugrađen na VLCC brod za prijevoz sirove nafte, nosivosti 320,000t, IMO 9480837, porinut 2011. godine u brodogradilištu DSME u Južnoj Koreji koji se u ovome trenutku zove *Eurospirit*, a prije je nosio imena *Orthis* i *Andromeda Glory*.

Razvojem brodskih motora oni postaju sve kompleksniji strojni sustavi, a uvođenjem sve većeg stupnja automatizacije i elektroničkog upravljanja dolazimo do najnovijih generacija motora koji nam daju mogućnost stalnog praćenja stanja motora u realnom vremenu i sukladno tome regulaciju rada. Na motore se ugrađuje sve više osjetnika temperature, osjetnici detonacije (*knock* senzori), mjerači količine ubrizganog goriva, osjetnici maksimalnog tlaka izgaranja u cilindru (*peak pressure* senzori) i dr., te se kontrola rada motora provodi brže i efikasnije i s mogućnosti utjecanja na sve više parametara. Kontrola i upravljanje izgaranjem pojedinih cilindara je sada moguća, a time i automatska zaštita pojedinih cilindara od nepovoljnih stanja rada. Električni signali upravljanja u pojedinim slučajevima djeluju direktno na upravljani element, ali često djeluju samo na pilot ventile hidrauličnih sustava kojima se upravljanje izvodi.

Na RT-flex motorima razlikujemo nekoliko hidrauličnih sustava koji će, zajedno s pripadajućim elementima, biti detaljno opisani u ovome radu. Može se reći i da se samo ubrizgavanje goriva izvršava preko 3 servo sustava, tj. sustav kontrolnog ulja utječe na sustav servo ulja, a koji dalje utječe na *common-rail* sustav goriva koji kontrolira volumen i ubrizgavanje goriva kroz ubrizgavače - *injektore*. Osim sustava goriva, servo i kontrolnog ulja, opisati će se i sustav za podmazivanje košuljica.



## 2. OPĆENITO O MOTORU I PROIZVOĐAČU OPISANOG MOTORA <sup>[1]</sup>

Motor korišten za opis sustava je Wärtsilä-Sulzer 7RT-flex84T-D, napravljen po licenci u tvrtki Doosan Engine Co., Ltd. Iz Južne Koreje. Motor se sastoji od 7 cilindara promjera 840 mm, hoda stapa 3150 mm, MCR (Maximum Continuous Rating) snage po cilindru od 4,200kW i maksimalne brzine okretanja od 76 rpm. Ukupna maksimalna snaga ovog motora je 29,400kW. Pri razvijanju maksimalne snage je specifična potrošnja goriva 171 g/kWh.

Tvrtka Sulzer je osnovana 1893. godine u gradu Winthertur u Švicarskoj kada su braća Sulzer potpisala licencni ugovor s Rudolfom Dieselom za proizvodnju motora baziranih na njegovoj tehnologiji, tj. Diesel ciklusu. Godine 1997. tvrtku je kupila finska tvrtka Wärtsilä Corporation, te je Sulzer postao njezina divizija za razvoj i projektiranje sporohodnih dvotaktnih motora (znano i kao Wärtsilä Switzerland). Danas je Sulzer, tj. Wärtsilä Switzerland preimenovana u WinGD i od 2016. godine je u vlasništvu China State Shipbuilding Corporation – CSSC. Još uvijek razvijaju i projektiraju sporohodne dvotaktne motore koji su uvelike bazirani na RT-flex platformi i osim nekoliko njih koji se još nazivaju RT-flex, trenutna oznaka im je X za isključivo dizelske motore, a X-DF za dizelske motore koji ujedno mogu koristiti i plin kao gorivo. X-DF motori će u bliskoj budućnosti postati, uz MAN B&W MEGI, neki od najčešće korištenih brodskih sporohodnih dvotaktnih motora zbog svoje mogućnosti korištenja LNG plina kao gorivo, što uvelike olakšava postizanje sve strožih ograničenja emisija i smanjenje troškova iskorištavanja. Opisani RT-flex motor je gotovo identičan RT-flex motorima koji se trenutno ugrađuju na brodove i osim mogućnosti korištenja plina za pogonsko gorivo i time povezanih sustava gotovo identičan trenutnim modernim X-DF motorima.

Razvoj RT-flex motora započeo je 1996. godine, a bazirani su na starijoj generaciji RTA motora koji su na tržište došli još 1982. godine i do 2010. godine ih je više od 2800 prodano i ugrađeno u razne sustave. Testiranja na prvom razvojnom motoru 4RT-flex58T-B u Wintherthuru su započela u 1998. godini, a 2001. godine je prvi RT-flex motor ugrađen na brod za prijevoz rasutog tereta Gypsum Centennial – 6RT-flex58T-B <sup>[1]</sup>. RT-flex motori su označili početak uvođenja *Common-rail fuel injection* (ubrizgavanje goriva iz zajedničkog voda) tehnologije na brodove, a to se je dogodilo samo nekoliko godina nakon što su se takvi sustavi pojavili i u svijetu automobila 1997. Značaj uvođenja *Common-rail*

tehnologije za velike dvotaktne brodske motore je poput uvođenja tehnologije ubrizgavanja goriva bez zraka u 1930-im godinama ili tehnologije korištenja teškog ostatnog goriva i turbo punjača u 1950-im godinama <sup>[1]</sup>. To je postalo moguće tek razvojem elektronike i razvojem potpuno elektronički kontroliranog motora, što nam je dalo do tada neslućenu fleksibilnost upravljanja i otvorilo nove mogućnosti za razvoj tehnologije. Upravo zbog toga su i najnovije generacije motora, poput X-DF tipa, još uvijek bazirane i gotovo identične u pogledu korištenja tekućih goriva upravo ovom, sad već više od 20 godina, starom dizajnu.

*Common-rail* tehnologija nam omogućuje smanjenje potrošnje goriva povećanjem iskoristivosti, fleksibilnost u upravljanju ubrizgavanjem i radom ispušnog ventila, omogućuje precizno doziranje volumena ubrizganog goriva, smanjenje emisija, smanjenje potrošnje i dimljenja (nepotpunog izgaranja) pri niskom opterećenju, nižu minimalnu brzinu rada motora, a skupa s bržim odzivom i ukupno bolje manevarske karakteristike brodova na koje je takav motor ugrađen <sup>[1]</sup>.

RT-flex motor u usporedbi s klasičnim RTA motorom se razlikuje u slijedećem:

- Pumpe goriva su na dobavnoj jedinici i nisu vezane za pojedinačne cilindre, kao što je to na klasičnim motorima gdje svaki cilindar ima svoju pumpu goriva;
- *Fuel rail*, tj. zajednički vod goriva omogućuje „skladištenje“ stlačenog goriva kako bi se osigurala konstantnost dobavnog tlaka i točno odredio ubrizgani volumen i vremena ubrizgavanja;
- Točno vrijeme ubrizgavanja je elektronički kontrolirano upravljačkim sustavom WECS-9520 (Wärtsilä Engine Control System), dok je to kod klasičnih motora određeno bregovima bregaste osovine koja na ovome motoru uopće ne postoji;
- Pogon za otvaranje ispušnih ventila je izveden servo uljem čije su pumpe servo ulja smještene na dobavnoj jedinici, tj. nije potrebno izvoditi zasebne pumpe za svaki pojedini cilindar;
- Kao i kod sustava goriva, sustav servo ulja ima zajednički vod – *Servo rail* u kojem se „skladišti“ stlačeno servo ulje;
- Elektronički, WECS sustavom, su upravljane funkcije vremena rada ispušnog ventila (inače je to bilo uglavnom fiksno određeno grebenom bregaste osovine), preokretanja (nije potrebno okretati bregastu osovinu), upravljanje zrakom za upućivanje (distributor zraka za upućivanje nije ugrađen) i upravljanje vremenima i trajanjima ubrizgavanja (prije su to bili rijetko ugrađivani teško podesivi mehanički sustavi);

- Upravljanje u slučaju nužde je izvedeno redundantnim upravljačkim panelima i redundantnim elektroničkim sustavima, za razliku od mehaničkog i pneumatskog načina upravljanja klasičnim motorima;
- Opterećenje motora se izračunava iz količine ubrizganog goriva, a ne iz zasebnih senzora opterećenja osovine propelera;
- Ožičenje signala do eksternih jedinica je izvedeno sabirnicom, što je uvelike smanjilo broj potrebnih kabela naprema klasičnim motorima gdje je svaki signal zahtijevao zasebnu žicu.

### 3. HIDRAULIČNI SUSTAVI

#### 3.1. HIDRAULIČNI SUSTAVI I HIDRAULIČNE TEKUĆINE

Hidraulični sustavi koriste tekući fluid za pretvorbu, prijenos i upravljanje energijom. Glavni dijelovi sustava su pumpa i njen pogonski uređaj, oni zajedno vrše pretvorbu energije – električne ili mehaničke – u hidrauličku, cjevovodi za prijenos hidraulične tekućine, regulacijski i sigurnosni ventili za upravljanje i zaštitu sustava i hidraulički radni motori ili cilindri. U nekim slučajevima, sustav je otvorenog tipa i potrebno je stalno nadomještanje radnog fluida, kao npr. kod sustava ubrizgavanja goriva gdje se radni medij 'ispušta' u cilindar gdje se koristi za izgaranje i pretvorbu kemijske u toplinsku i mehaničku energiju.

Brojne su prednosti korištenja hidrauličnih sustava <sup>[5]</sup>:

- Moguće postizanje velikih sila,
- Velika gustoća snage,
- Jednostavnost pretvorbe energije hidrauličkog fluida u mehanički rad,
- Mala tromost, tj. inercija sustava,
- Automatsko prilagođavanje potrebne sile,
- Moguće pokretanje pod punim opterećenjem,
- Jednostavno i neprekidno podešavanje brzine, sile, momenta, ...,
- Moguće nagle promjene smjera i brzina, kao i izuzetno male ili velike brzine,
- Lako se ostvaruje linearno gibanje,
- Mogućnost preciznog pozicioniranja i jednostavna zaštita od preopterećenja,
- Jednostavnost podmazivanja i odvođenja topline,
- Visoka pouzdanost u radu,
- Visoka ekonomičnost u radu uz jednostavno i jeftino održavanje.

Ali, naravno, postoje i nedostaci poput <sup>[5]</sup>:

- Potrebno je stalno generirati hidrauličku energiju jer ju je, za razliku od pneumatskih sustava, jako teško ili nemoguće skladištiti,
- Potrebni su povratni vodovi,
- Relativno visoka cijena uređaja i elemenata, njihova specifičnost (male serije) i potrebna preciznost izvedbi,
- Ograničenje brzine strujanja ulja, promjena karakteristika ulja (zbog utjecaja temperature, tlaka i starenja) i relativno prljav pogon zbog mogućih propuštanja.

Hidraulične tekućine moraju zadovoljavati određene zahtjeve kako bi se mogle uspješno koristiti. Prva tekućina koja je korištena još u vrijeme drevnog Egipta je voda, a sada se uglavnom koriste mineralna ulja s raznim aditivima. Osim njih, u upotrebi se može pronaći i sintetičke fluide i tekuće metale i legure poput NaK-77 legure natrija i kalija koja se koristi pri nestandardnim uvjetima visoke radijacije i temperature (do 1400°C).

Osnovne svrhe i zahtjevi hidrauličnih tekućina su slijedeći <sup>[6]</sup>:

- Medij za prijenos snage i upravljanje. Kako bi uspješno izvršavala taj zadatak, ona mora biti nestlačiva, omogućuje brzo otpuštanje zarobljenih plinova, ima malu tendenciju pjenjenja i veliku stabilnost.
- Prenosi toplinu te mora imati dobru toplinsku provodljivost i toplinski kapacitet.
- Svrha joj je i brtvljenje te mora biti adekvatne viskoznosti i indeksa viskoznosti uz stabilnu brzinu smicanja.
- Važna je i za podmazivanje uređaja sustava, a bitna svojstva za ostvarivanje toga su viskoznost u svrhu održavanja filma maziva, tečnost pri niskim temperaturama, termalna i oksidacijska stabilnost, hidrolitička stabilnost – tj. tolerancija na vodu, čistoća i mogućnost filtracije, opiranje emulzifikaciji, karakteristike sprječavanja trošenja materijala i kontrole korozije.
- Svojstva moraju biti takva da održavaju iskoristivost pumpe, tj. ispravna viskoznost za minimiziranje unutarnjih propuštanja i visoki indeks viskoznosti.
- Ponekad su potrebna i posebna svojstva poput nezapaljivosti, smanjenja trenja, otpornosti na radijaciju.
- Bez ili sa minimalno utjecaja na okoliš, tj. niske otrovnosti kada su nove ili razgrađene i uz moguću biorazgradivost. U slučajevima kada je biorazgradivost i obnovljivost izvora potrebna, često se kao bazno ulje koristi ulje šećerne repice.
- Moraju biti kompatibilne s materijalima koji se koriste u sustavu kako bi se osigurao dug životni vijek sustava.

Osim baznog ulja (mineralnog, sintetičkog ili ulja šećerne repice) ili neke druge osnove hidrauličke tekućine, u njoj se gotovo uvijek nalazi i značajna količina kemijskih aditiva koji omogućuju zadovoljavanje gore navedenih potrebnih svojstava. Gotovo je neizbježno da se u svakoj tekućini pronađe inhibitore korozije, antioksidanse, aditive za poboljšanje indeksa viskoznosti, sredstva protiv trošenja, aditive za rad pri ekstremnim tlakovima, deterdžente, disperzante, sredstva protiv pjenjenja i dr.

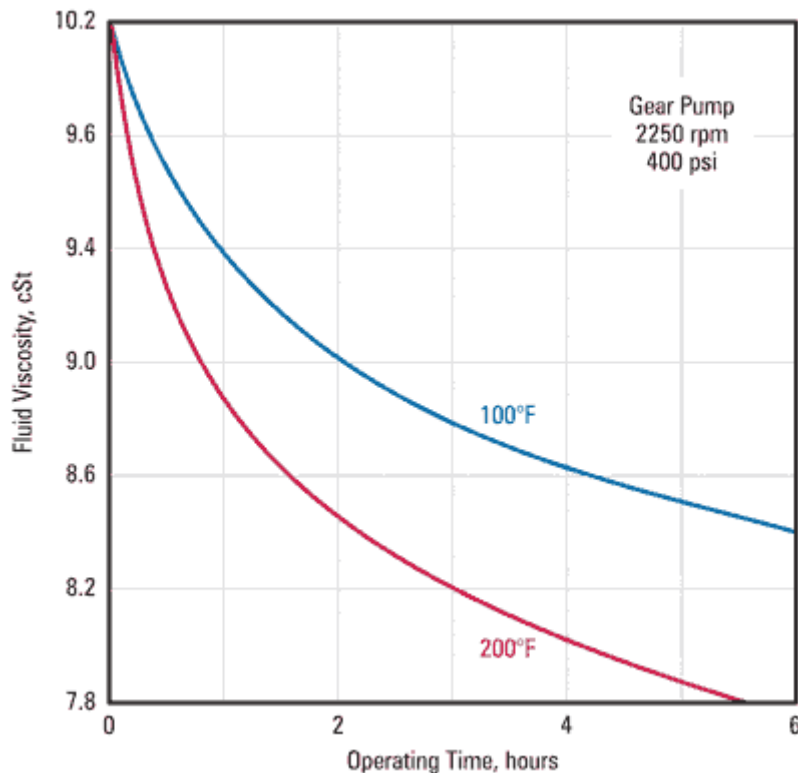
### 3.2. VISKOZNOST I UTJECAJ TEMPERATURE NA HIDRAULIČKE TEKUĆINE <sup>[7]</sup>

Hidraulični sustavi su često smješteni u okruženja gdje su moguće velike varijacije u temperaturi okoline, kao i velike varijacije u opterećenjima rada sustava. Oba parametra utječu na radnu temperaturu hidraulične tekućine, a time i na njena svojstva, te je relativna stabilnost temperature unutar radnog opsega jedan od zahtjeva za pouzdan rad sustava. Najčešće kada se pomisli na utjecaj temperature, misli se na temperaturni ekstrem visoke temperature, ali i ekstrem niske temperature predstavlja ozbiljni problem.

Pri niskim temperaturama dolazi do povećanja viskoznosti tekućine, a ukoliko temperatura padne to točke tečenja, može doći i do skrućivanja i prestanka tečenja tekućine. Značajno povećana viskoznost dovodi do stanja suhog rada i kavitacije unutar pumpe, nedostatnog podmazivanja ležaja i drugih nosećih površina (pogotovo pri pokretanju, što uzrokuje značajna trošenja) i rada pri visokom mehaničkom trenju.

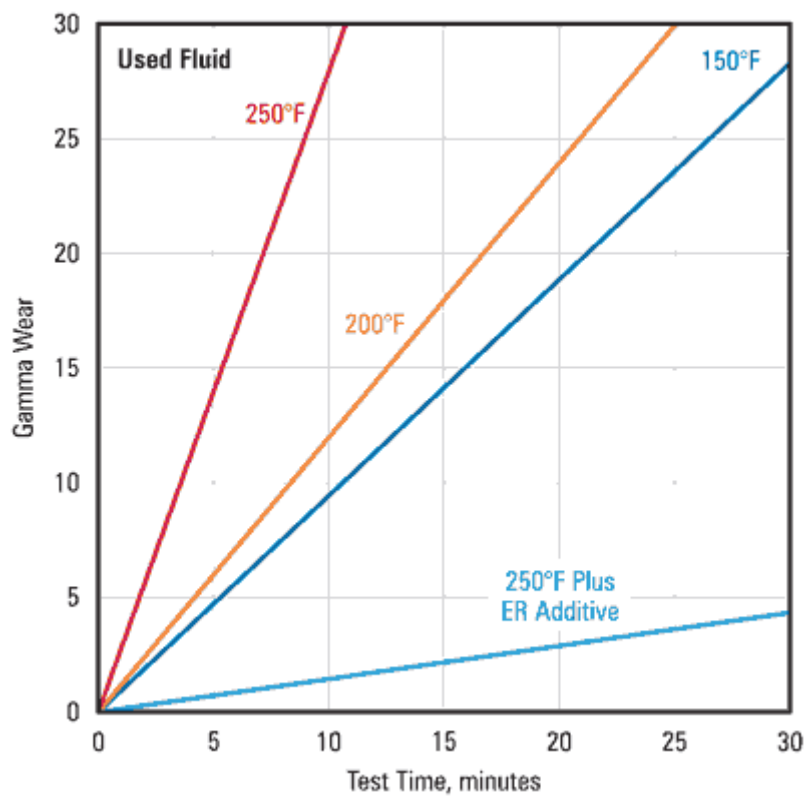
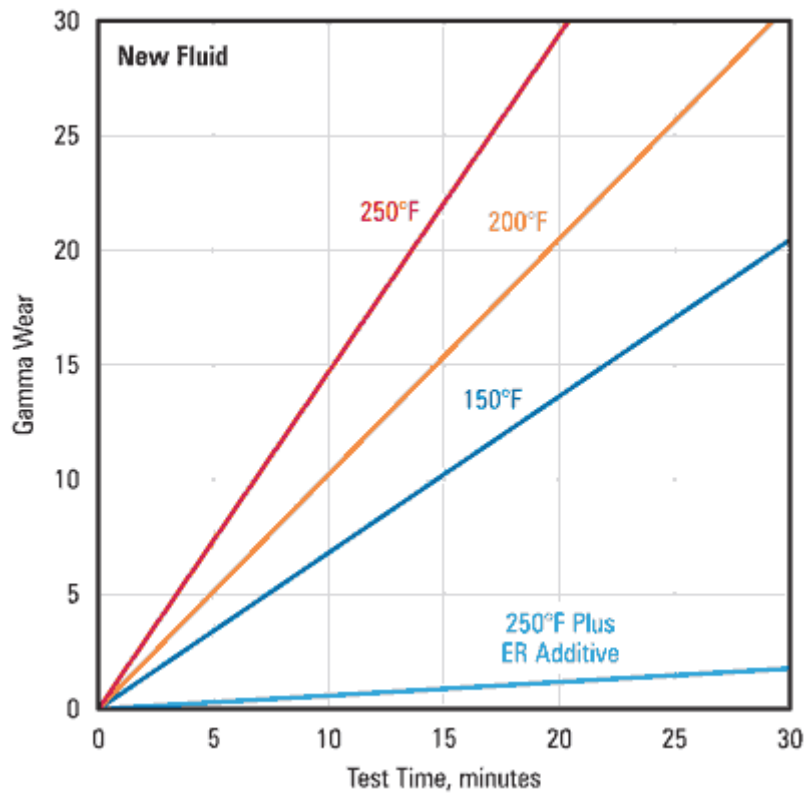
Utjecaj visoke temperature na hidrauličku tekućinu je takav da smanjuje njenu viskoznost, a kod tekućina sa slabom karakteristikom smicanja može doći i do nepovratne promjene viskoznosti. Kako bi se povećala stabilnost hidrauličkih tekućina i produžio životni vijek komponenti sustava, kao odgovor na sve kompleksnije sustave povećane gustoće snage i sve većih opterećenja, mora se osigurati dovoljne kapacitete sustava za odvođenje topline ili koristiti sintetičke tekućine koje su otpornije na utjecaj visoke temperature. Smanjena viskoznost dovodi do gubitka filma za podmazivanje među tarnim površinama, tj. mehaničkog dodira, lokalnog povećanja temperature i trošenja materijala. Nadalje, povećana temperatura dovodi do brze oksidacije, tj. starenja hidrauličke tekućine i stvaranja taloga, ubrzava degradaciju aditiva, a time i dodatno ugrožava pouzdanost rada sustava i ubrzava trošenje.

Tekućine koje sadrže aditiv za poboljšanje indeksa viskoznosti su nešto otpornije na smanjenje viskoznosti pri visokoj temperaturi sustava, ali utjecaj temperature na brže trošenje zaliha ostalih aditiva je uvijek prisutan. Aditiv za poboljšanje indeksa viskoznosti je obično polimer koji svojim dugačkim lancem smanjuje utjecaj temperature na promjenu viskoznosti osnovne komponente hidrauličke tekućine, ali utjecaj povećanja temperature na sam aditiv je takav da uzrokuje skraćivanje lanca i njegovo brže trošenje - degradaciju. Na slici je prikazan utjecaj temperature i vremena na viskoznost hidrauličke tekućine.



Slika 1. Utjecaj temperature i vremena na viskoznost hidrauličke tekućine <sup>[7]</sup>

Starenje hidrauličke tekućine, ili oksidacija, je raspad kemijskih komponenti. Primarni ubrzivač svih oksidativnih reakcija je temperatura, te se brzina oksidacije udvostruči za otprilike svakih 10°C povećanja temperature. Na temperaturama ispod 60°C kemijska stabilnost hidrauličkih tekućina je dobra, te je brzina oksidacije razmjerno spora. Povećanjem temperature iznad 60°C životni vijek hidraulične tekućine se skraćuje za 50% za svako povećanje temperature od 10°C. Kako bi se utvrdila efikasnost svojstva sprječavanja trošenja komponenti sustava podmazivanjem i utjecajem aditiva hidraulične tekućine, te njihovom brzinom oksidacije i razgradnje, koristi se Gamma Wear Test sustav, a na priloženim slikama (2) se vidi utjecaj radne temperature nove i korištene hidraulične tekućine na trošenje sustava u vremenu. Korištena hidraulična tekućina ima brži porast razine trošenja komponenti jer je količina aditiva za smanjenje trošenja sadržanog unutar nje već potrošena, a možda je došlo i do pretjeranog smanjenja viskoznosti i povezanog gubitka svojstva podmazivanja. Krivulje trošenja komponenti sustava su prikazane za hidraulične tekućine na temperaturama od 65, 90 i 120°C i možemo primijetiti da je dodavanjem posebnog aditiva za sprječavanje trošenja (ovdje nazvanog ER) moguće značajno smanjiti trošenje komponenti čak i pri radnoj temperaturi od 120°C. To znači da je potrebno ispravno odabrati hidrauličnu tekućinu za određeni sustav i aplikaciju.



Slika 2. Utjecaj radne temperature nove i korištene hidraulične tekućine na trošenje sustava u vremenu [7]



### **3.3.USPOREDBA KARAKTERISTIKA SISTEMSKOG KONTROLNOG I SERVO ULJA S KARAKTERISTIKAMA DIZEL I OSTATNOG GORIVA**

RT-flex motor koristi u primarnom krugu sistemsko ulje za kontrolne i servo sustave, a u sekundarnom je to, ovisno o trenutnom načinu rada, dizelsko ili ostatno gorivo. Neke od njihovih karakteristika ćemo usporediti sa specijalnim hidrauličkim uljem čija je namjena isključivo za prijenos energije u hidrauličkim sustavima, a to je Shell Tellus S2 VX 15. Kao korišteno sistemsko ulje odabrali ćemo Shell Melina S 30. A karakteristike goriva ćemo uspoređivati koristeći zahtjeve ISO8217:2017 standarda za DMA destilatno dizel gorivo i RF380 ostatno gorivo koji su najčešće korišteni.

Bitno je napomenuti kako je hidraulički krug u kojemu se gorivo koristi kao hidraulička tekućina zapravo otvorenog tipa, tj. gorivo se uglavnom ne iskorištava ponovno, već se ubrizgava u cilindar i nadomještava s novim 'svježim' volumenom. Stoga ono ni ne mora sadržavati razne kemijske aditive koji su obično prisutni u hidrauličkim tekućinama, kao što su to inhibitori korozije, disperzanti, deterdženti, sredstva protiv trošenja i slično. Oprema motora mora također biti u stanju raditi i sa širokim rasponom viskoznosti, jer se ostatno gorivo uglavnom održava na oko 17cSt na ulazu u motor, a dizelsko gorivo je na oko 2cSt. Motor ima proračunatu količinu propuštanja koja je puno manja pri radu na ostatno gorivo, a veća pri radu na dizelsko gorivo. Propuštanja se odводе u drenažni spremnik, a od tuda se mogu pupama vratiti u taložni ili dnevni spremnik goriva.

Za razliku od goriva kao hidrauličke tekućine, sistemsko ulje za podmazivanje motora koje se koristi u sustavima servo i kontrolnog ulja, stalno cirkulira kroz motor i vrši razne uloge od kojih je izvorna podmazivanje i hlađenje unutrašnjih dijelova motora. Nakon što se hidraulična energija servo ili kontrolnog ulja pretvori u mehaničku energiju za upravljanje procesom rada motora, iskorišteno ulje se vraća u karter motora i spremnik ulja za podmazivanje. Ulje iz spremnika ulja se stalno pročišćava prolaskom kroz centrifugalni čistioč i to tako da ukupna količina ulja barem tri puta dnevno prođe kroz čistioč. Time se osigurava potrebna čistoća ulja i otklanja čestice metala, talog i voda. Sistemsko ulje za podmazivanje, poput Shell Melina S 30, mora održavati svoje karakteristike više tisuća radnih sati, te stoga i sadrži odgovarajuće aditive što ga čini multifunkcionalnim i sličnim uljima za hidrauličke sustave poput Shell Tellus S2 VX 15. Ovo sistemsko ulje je mješavina visoko rafiniranih mineralnih ulja visokog indeksa viskoznosti i pomno odabranih i uravnoteženih aditiva koji osiguravaju slijedeća svojstva <sup>[9]</sup>:

- TBN vrijednost od 5 mg/KOH/g osigurava neutralizaciju vrlo korozivnih kiselina koje nastaju izgaranjem i mogu kontaminirati sustav za podmazivanje. Ova vrijednost je dovoljna pri korištenju goriva s vrlo niskim udjelom sumpora, kako to trenutno zahtijevaju IMO pravila (<0.5% i <0.1% masenog udjela);
- Zaštita metalnih površina od korozije zbog prirodnih svojstva i dodanih inhibitora korozije;
- Održavanje kartera i galerija klipova čistima zbog aditiva koji djeluje kao deterdžent;
- Otpuštanje zraka zarobljenog/otopljenog u ulju i minimalno pjenjenje je postignuto aditivom protiv pjenjenja;
- Dugi životni vijek ulja je osiguran oksidacijskom stabilnosti koja sprječava utjecaj termalne degradacije na starenje ulja;
- Ulje je hidrofobno i voda se iz njega lako odvaja centrifugalnim čistiocem;
- Ulje je pogodno i za rad pri „ekstremnim tlakovima“, tj. može se koristiti i u svrhu podmazivanja i hlađenja zupčanika zupčastog prijenosa, poput onih ugrađenih u brodske sporohodne motore za pogon bregaste osovine ili kao kod u ovom radu opisanog RT-flex motora za pogon dobavne jedinice na kojoj su smještene pumpe goriva i pumpe servo ulja.

Hidraulička tekućina visokih performansi i širokog spektra namjena, poput Shell Tellus S2 VX 15, je stvorena tako da pruža zaštitu hidrauličkim sustavima, opire se raspadu pri toplinskim ili mehaničkim naprezanjima i omogućava rad strojevima pri širem rasponu radnih temperatura i temperatura okoline <sup>[10]</sup>. Otpornost na kemijski ili termalni raspad, tj. degradaciju kvalitete, pomaže u produživanju vremena između zahvata održavanja strojeva, sprječavanju kvarova i održavanjem čistoće sustava zbog smanjenog ili potpuno uklonjenog stvaranja taloga. Pokazuje i dobru stabilnost karakteristika i pri prisutnosti vlage, te smanjuje rizik od korozije. Aditivi modifikatori viskoznosti su jako stabilni na smicanje i time pomažu u smanjenju promjena svojstava tekućine tokom njenog vijeka trajanja. Tekućina je formulirana tako da pruža iznimnu otpornost na pjenjenje i otpuštanje zarobljenog zraka kako bi se osigurala visoka efikasnost prijenosa energije i minimizirala kavitacijom uzrokovana oksidacija koja može skratiti korisni radni vijek tekućine.

Neke od fizičkih karakteristika gore navedenih tekućina dane su u tablici i iako djeluju slično, značajni dio tih tekućina su posebni kemijski spojevi koji omogućavaju različita svojstva i imaju razne pozitivne utjecaje na rad sustava koji se ne mogu jednostavno

predstaviti. Pri razvoju hidrauličkih sustava, inženjeri uzimaju u obzir hidrauličku tekućinu koja će se koristiti pri radu i optimiziraju i prilagode opremu za rad s tom tekućinom. Stoga, vidimo da dizelsko ili ostatno gorivo nisu idealne hidrauličke tekućine i u mnogome se razlikuju od njih, ali se uz pomno planiranje, dizajn opreme i odgovarajuće radne vijekove između zahvata održavanja mogu koristiti za određene namjene.

Tablica 1. Usporedba fizičkih karakteristika hidrauličkih tekućina <sup>[8,9,10]</sup>

	Shell Tellus S2 VX 15	Shell Melina S 30	Dizelsko gorivo ISO8217 DMA	Ostatno gorivo ISO8217 RF380
Kinematička viskoznost [cSt]	15 @ 40°C 3.7 @ 100°C	104 @ 40°C 11.6 @ 100°C	2-6 @ 40°C	380 @ 50°C 17 @ 130°C
Indeks viskoznosti	143	102	~100	~100
Gustoća [kg/l @ 15°C]	0.82	0.888	0.89	0.991
Točka tećenja [°C]	-42	-18	-6 – 0	30
Točka paljenja [°C]	200	227	> 60	> 60

## 4. SHEMATSKI PRIKAZ I OPIS SUSTAVA MOTORA

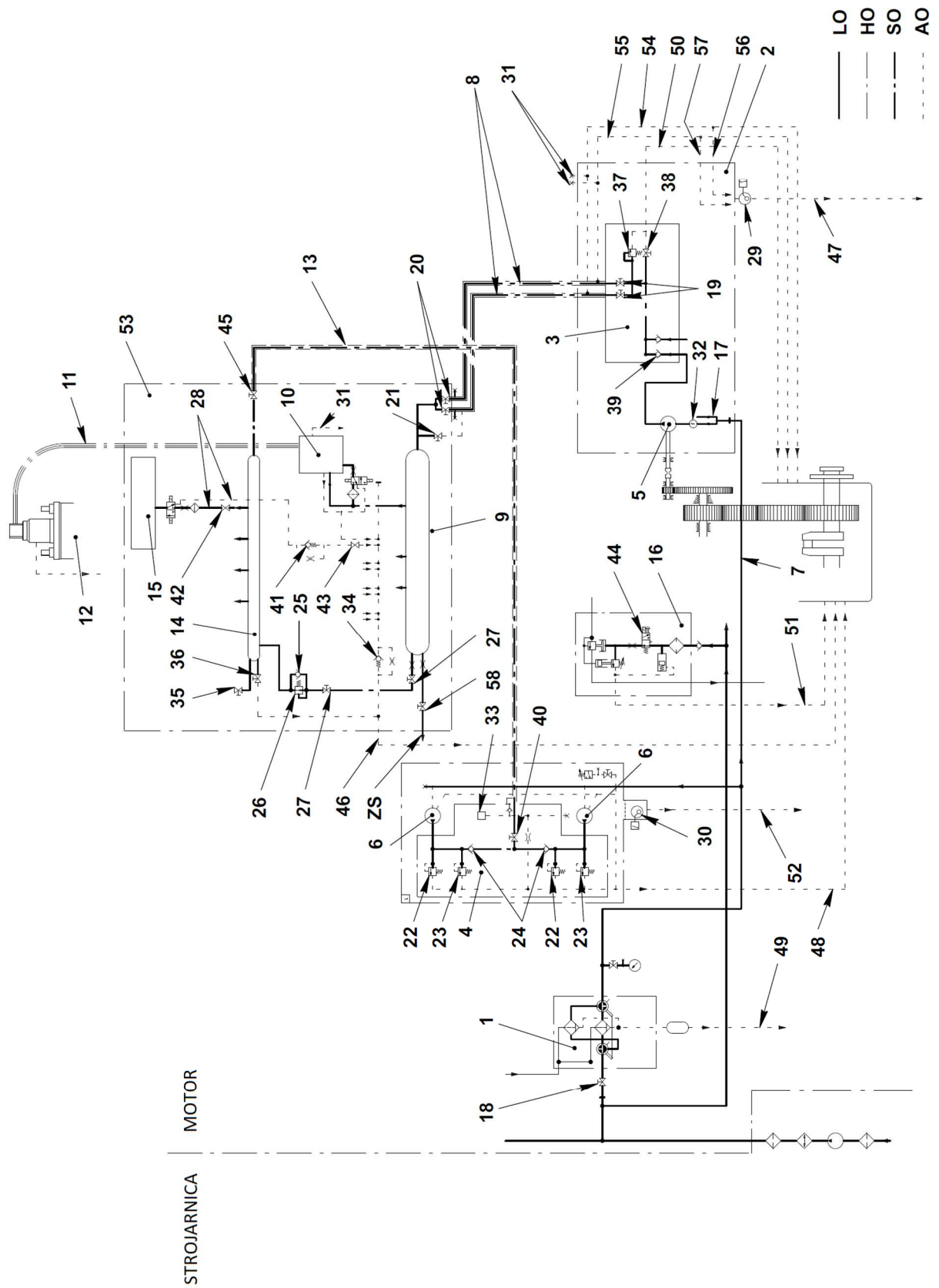
### 4.1. SUSTAV KONTROLNOG ULJA <sup>[3, 11]</sup>

Sustav kontrolnog ulja je zajedno sa sustavom servo ulja prikazan na slici 3, a popis djelova je dan u tablici 2. Glavna svrha ovog sustava je za upravljanje radom jedinica za ubrizgavanje goriva – ICU. Sastoji se od dvije elektromotorom pokretane hidraulične pumpe, zajedničkog *rail* voda kontrolnog ulja, cjevovoda i armaturnih ventila. Pokretanjem i zaustavljanjem pogonskih električnih motora automatski upravlja WECS sustav koji također vrši i promjenu rada pumpi u slučaju pada tlaka kontrolnog ulja. Sustav kontrolnog ulja održava tlak od 200 bara neovisno o opterećenju motora. Prilikom pokretanja motora i tokom rada na niskom opterećenju (do otprilike 50%) rade obje pumpe, ali je za ispravan rad motora dovoljna i samo jedna pumpa. Pri radu na višem opterećenju motora, >50%, samo jedna pumpa radi, a druga pumpa je redundantna.

Hidraulična tekućina koja se koristi za ovaj sustav je sistemsko ulje motora dovedeno na usis pumpi kontrolnog ulja sa tlačne strane glavnih pumpi ulja za podmazivanje motora nakon prolaska kroz hladnjak i filter. Iskorišteno kontrolno ulje se vraća u karter motora gdje se dalje koristi kao sistemsko ulje.

Sustav kontrolnog ulja je povezan sa sustavom servo ulja preko nepovratnog ventila i ventila za reduciranje tlaka. Prije pokretanja motora WECS sustav pokrene elektromotore pumpi kontrolnog ulja i one uspostave tlak u sustavu kontrolnog ulja od 200 bara, a ujedno i uspostave i održavaju tlak od 50 bara u sustavu servo ulja kroz ventil za reduciranje tlaka {dio 29, slika 3} dok privještene pumpe servo ulja ne uspostave ispravan tlak u sustavu servo ulja. U slučaju kvara obje pumpe kontrolnog ulja, jedinice za kontrolu ubrizgavanja goriva – ICU se upravljaju koristeći ulje iz sustava servo ulja preko nepovratnog ventila {dio 25, slika 3}.

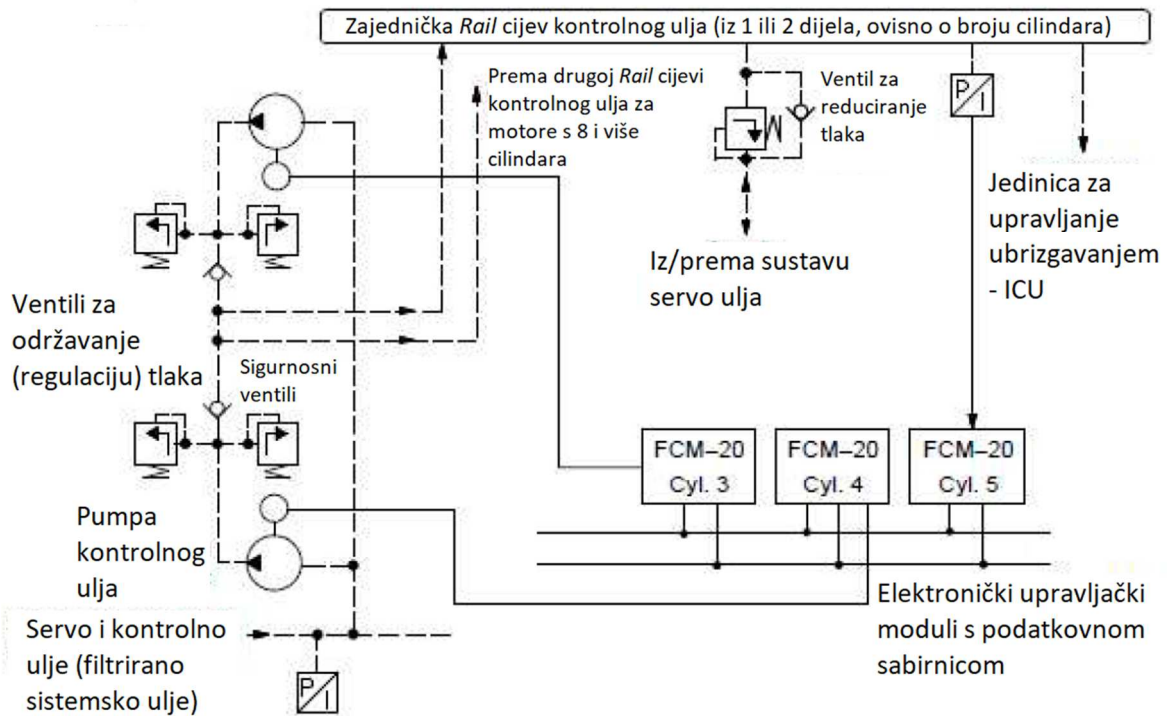
Cjevovod od pumpi kontrolnog ulja do zajedničkog voda kontrolnog ulja (*control oil rail*) u jedinici zajedničkih vodova (*Rail unit*) je izveden s jednom cijevi s dvostrukom stijenkom, a za detekciju propuštanja unutarne cijevi je zadužen osjetnik tlaka. Ukoliko dođe do propuštanja unutarne cijevi i ukoliko je tlak kontrolnog ulja još uvijek u normalnim granicama, propuštanje ne utječe na rad motora. Cjevovod tada treba što prije zamijeniti ispravnim, ali je sustav siguran za rad dok brod ne pronađe sigurno mjesto za zaustavljanje motora i popravak. Propuštanja na jedinici pumpi se nadziru prekidačem razine koji je smješten u maloj posudi na drenažnom cjevovodu.



Slika 3. Hidraulički dijagram sustava servo i kontrolnog ulja <sup>[11]</sup>

Tablica 2. Popis dijelova na slici 3 <sup>[11]</sup>

1	Automatski filtar	34	Ventil za regulaciju (održavanje) tlaka
2	Dobavna jedinica servo ulja	35	Zaporni ventil
3	Kolektorski blok	36	Drenažni ventil
4	Jedinica pumpi kontrolnog ulja	37	Sigurnosni ventil
5	Pumpa servo ulja	38	Drenažni čep
6	Pumpe kontrolnog ulja	39	Nepovratni ventil
7	Cijev usisa	40	Zaporni ventil
8	Cijev servo ulja s dvostrukom stijenkom	41	Nepovratni ventil s prigušnicom
9	Zajednički <i>Rail</i> vod servo ulja	42	Čep (samo za rad u nuždi)
10	VCU – jedinica za upravljanje ispušnim ventilom	43	Čep (samo za rad u nuždi)
11	Visokotlačna cijev aktuatora	44	Pilot ventil zatvaranja dobave goriva
12	Ispušni ventil	45	Zaporni ventil
13	Visokotlačni cjevovod kontrolnog ulja	46	Cjevovod povrata servo i kontrolnog ulja
14	Zajednički <i>Rail</i> vod kontrolnog ulja	47	Drenaža propuštanja iz dobavne jedinice servo ulja
15	ICU – jedinica za upravljanje ubrizgavanjem	48	Cjevovod povrata iz pumpi kontrolnog ulja
16	Regulacijski ventil tlaka goriva	49	Drenažni cjevovod prljavog ulja iz automatskog filtra
17	Razdjelna cijev	50	Drenažni cjevovod iz sigurnosnih ventila i drenažnog čepa
18	Zaporni ventil	51	Drenažni cjevovod iz ventila regulacije tlaka goriva
19	Zaporni ventili	52	Drenažni cjevovod propuštanja iz jedinice pumpi kontrolnog ulja
20	Zaporni ventili	53	<i>Rail</i> jedinica – jedinica zajedničkih vodova
21	Drenažni čep	54	Drenažni cjevovod propuštanja cijevi s dvostrukom stijenkom servo ulja
22	Ventili za regulaciju (održavanje) tlaka	55	Drenažni cjevovod propuštanja cijevi s dvostrukom stijenkom servo ulja
23	Sigurnosni ventili	56	Kontrolne cjevčice drenažnog cjevovoda propuštanja
24	Nepovratni ventil	57	Kontrolne cjevčice drenažnog cjevovoda propuštanja
25	Nepovratni ventil	58	Zaporni ventil
26	Ventil za reduciranje tlaka		
27	Zaporni ventil		
28	Fleksibilna cijev		
29	Osjetnik razine – plovak		
30	Osjetnik razine – plovak		
31	Inspekcijsko mjesto za propuštanja		
32	Osjetnici protoka		
33	Osjetnik tlaka		
		AO	Drenaža
		HO	Hidrauličko ulje
		LO	Sistemske ulje za podmazivanje ležaja
		OE	iz drenažnog spremnika ulja
		SO	Kontrolno i servo ulje
		ZS	prema pumpama sistemskog ulja za podmazivanje



Slika 4. Shematski prikaz sustava kontrolnog ulja <sup>[3]</sup>

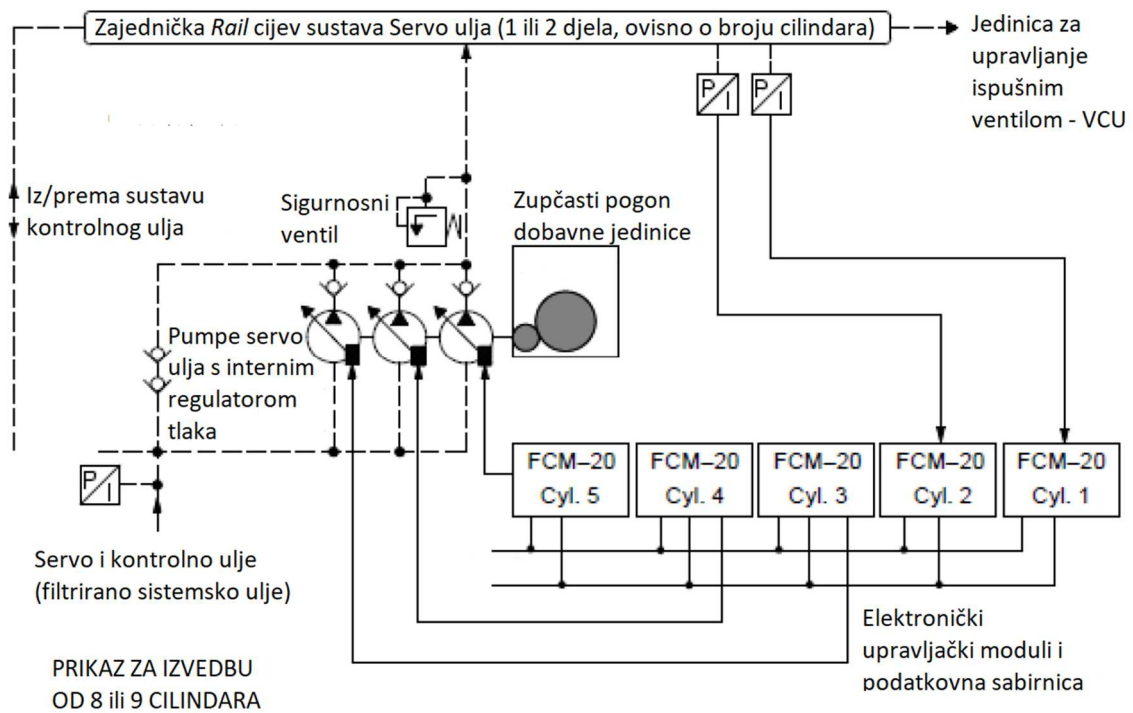
#### 4.2.SUSTAV SERVO ULJA <sup>[3, 11]</sup>

Sustav servo ulja je skupa sa sustavom kontrolnog ulja prikazan na slici 3, a shematski prikaz sustava servo ulja je na slici 5. Sastoji se od zupčastim prijenosom motorom pogonjenih aksijalno-klipnih s nagibnom pločom pumpi servo ulja, prekotlačnog sigurnosnog ventila, cjevovoda, zajedničkog *rail* voda servo ulja i armaturnih ventila. Kao i sustav kontrolnog ulja, sustav servo ulja koristi sistemsko ulja motora kao hidrauličnu tekućinu. Ono na usis pumpi dolazi sa tlačne strane glavnih pumpi ulja za podmazivanje motora nakon prolaska kroz hladnjak i filter.

Glavna svrha sustava servo ulja je upravljanje radom jedinica za upravljanje ispušnim ventilima i za pogon pumpi sustava za podmazivanje košuljica (za ovu svrhu se tlak servo ulja reducira na 60 bara koji je smješten između zajedničkog *rail* voda servo ulja i pumpi cilindarskog ulja za podmazivanje košuljica). Sekundarna svrha im je dobava kontrolnog ulja jedinicama za ubrizgavanje goriva ICU preko nepovratnog ventila {dio 25, slika 3} u slučaju da obje pumpe kontrolnog ulja zataje. Nominalni tlak servo ulja u sustavu je ovisan o opterećenju i broju okretaja motora (normalno 80-190 bara).

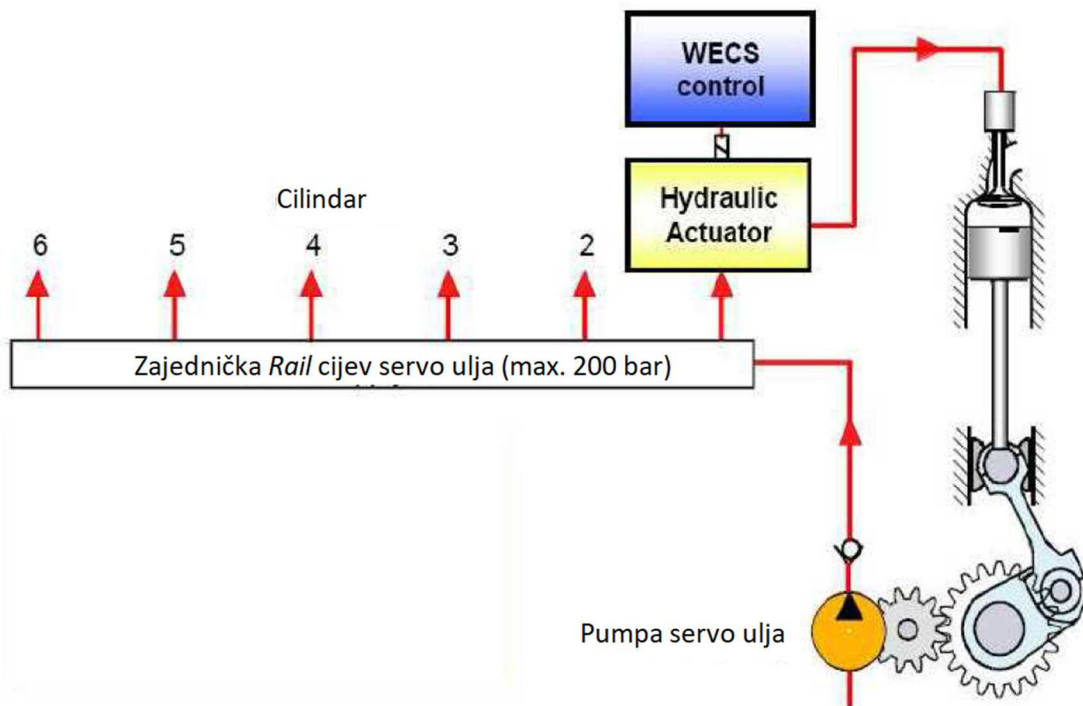
Pumpe sustava servo ulja su integrirane u dobavnu jedinicu gdje su smještene blizu pumpi goriva i pogonjene kao i one zupčastim prijenosom snage s radilice motora. U

ovisnosti o broju cilindara motora, ugrađuje se dvije do šest pumpi servo ulja na prednju stranu dobavne jedinice, a u slučaju kvara jedne od pumpi rad motora još uvijek u potpunosti omogućen na cijelom rasponu opterećenja. U promatranom slučaju na motor su ugrađene dvije pumpe servo ulja. Pri normalnom radu pumpe jednoliko dijele opterećenje, a tlak u sustavu pri maksimalnom opterećenju, tj. broju okretaja glavnog motora, iznosi nešto manje od 200 bara. Svaka pumpa ima na svojoj pogonjenoj osovini mehaničku zaštitu od preopterećenja, tj. slabu točku koja bi se slomila i spriječila oštećenje zajedničkih pogonskih zupčanika pumpi servo ulja u slučaju blokade pumpe. Druga varijanta kvara je slučaj da pumpa ne stvara tlak i ne vrši dobavu, a za otkrivanje tog stanja su na dobavnoj strani svake pumpe postavljeni senzori protoka.



Slika 5. Shematski prikaz sustava servo ulja <sup>[3]</sup>





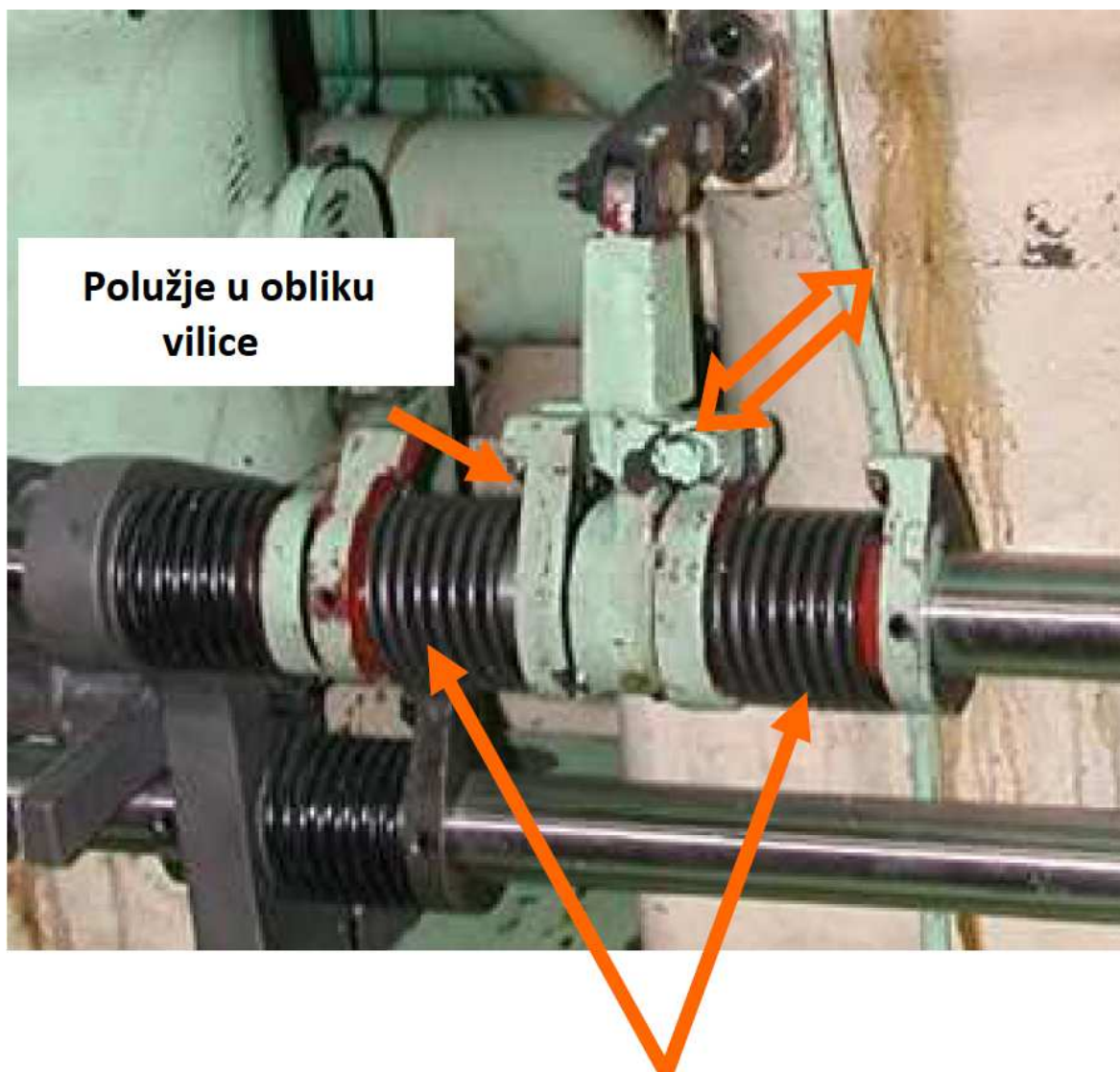
Slika 6. Simbolični prikaz sustava servo ulja i rada VCU jedinice <sup>[2]</sup>

#### 4.3.COMMON-RAIL SUSTAV GORIVA <sup>[3, 11]</sup>

Kompletni sustav goriva RT-flex motora možemo podijeliti na dva djela – niskotlačni i visokotlačni. Niskotlačni sustav goriva obuhvaća sustave za dobavu goriva neovisne o motoru i u ovome radu ih nećemo opisivati, već ćemo se usredotočiti na visokotlačni sustav. Gorivo se motoru dobavlja koristeći pumpu za povećanje tlaka (*booster* pumpa), nakon koje dolazi na usis 4 visokotlačne pumpe goriva. Visokotlačne pumpe goriva se nalaze na dobavnoj jedinici i pogonjene su bregastom osovinom spojenom zupčastim prijenosom na radilicu motora. Količina dobave pumpi je regulirana aktuatorima i regulacijskim polužjem. Jedan aktuator regulira po dvije pumpe i stoga se regulacijsko polužje sastoji i od torzijskih opruga, slika 7, čija je funkcija osigurati neometani rad sustava i u slučaju zatajenja i blokade jedne od reguliranih pumpi.

Visokotlačni zajednički kolektor se nalazi na dobavnoj jedinici nakon pumpi goriva i na njemu su smješteni i sigurnosni ventil i ventil za regulaciju tlaka. Njegova svrha je smanjiti pulsiranja tlaka nastala isprekidanom dobavom pumpi goriva.

Visokotlačne cijevi s dvije stijenke spajaju zajednički kolektor i zajednički *Rail* vod goriva smješten u *Rail* jedinici. Direktno na zajedničkom *Rail*vodu goriva su smještene jedinice za kontrolu ubrizgavanja – ICU – za svaki pojedinačni cilindar, elektronički upravljane kontrolnim uljem i dalje spojene na ubrizgavače (3 komada) na glavi cilindra.



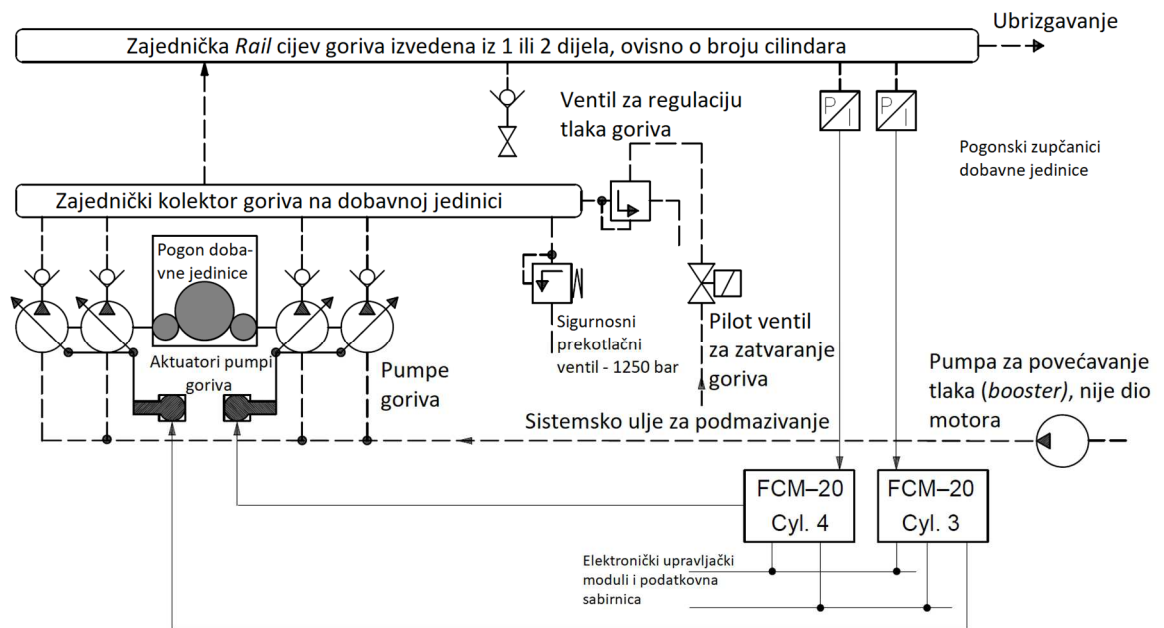
**Polužje u obliku vilice**

**Torzijske opruge**

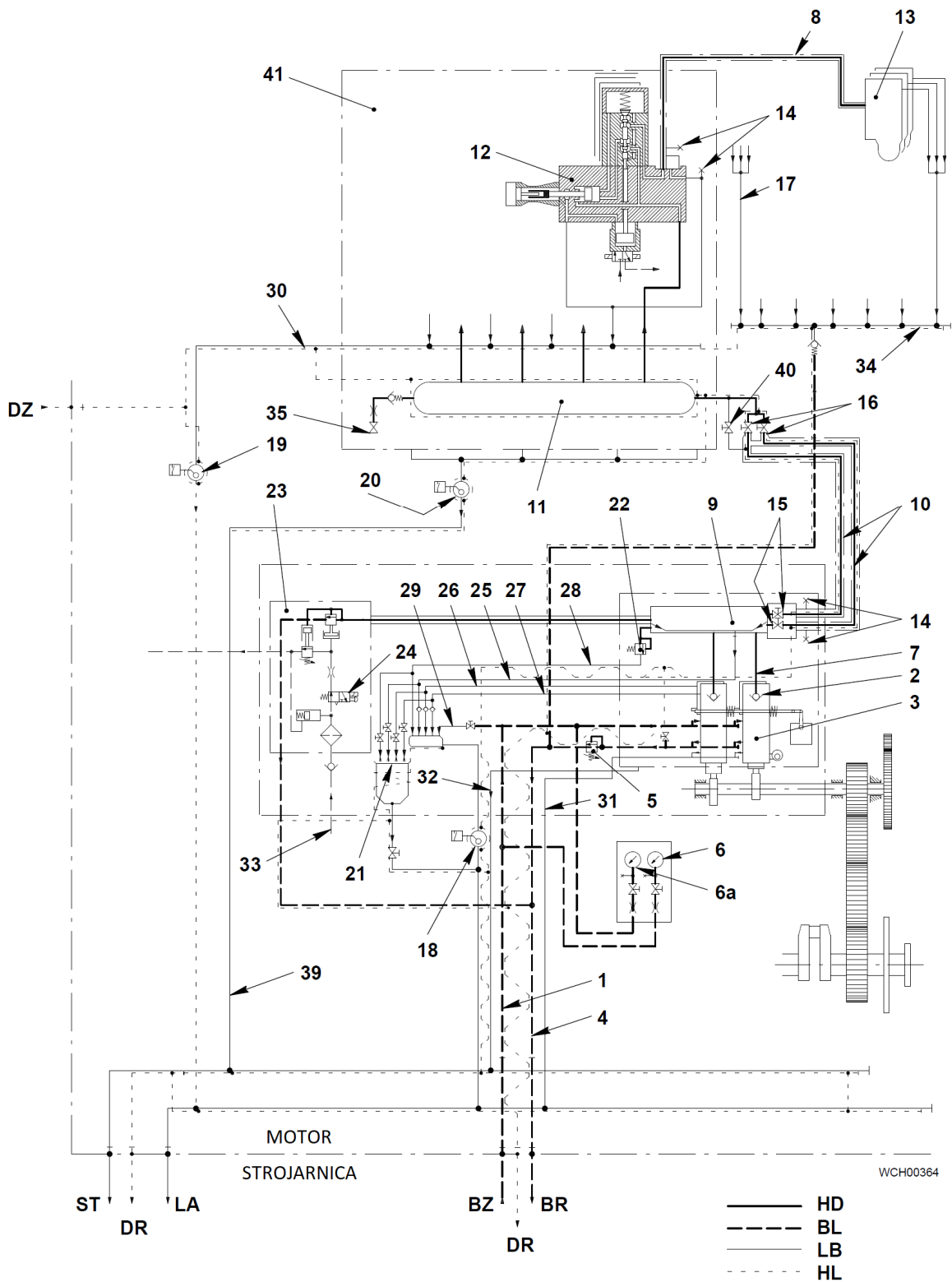
*Slika 7. Regulacijsko polužje aktuatora pumpi goriva <sup>[2]</sup>*

Tlak goriva je ovisan o opterećenju motora i maksimalna radna vrijednost je oko 950 bara. Regulira se aktuatorima na pumpama goriva koji su pri startanju motora u startnoj poziciji, a pri zaustavljanju rada aktuatori se postave na položaj 0 i sigurnosni sustav aktivira pilot ventil za zaustavljanje goriva. Sigurnosni ventil je postavljen na 1250 bara u svrhu zaštite komponenti sustava, a prije njega u slučaju potrebe proraditi će ventil regulacije tlaka goriva koji će održavati tlak u sustavu na maksimalno 1050 bara (tipična vrijednost postavljanja ovog ventila je na vrijednost od 950 do 1050 bara).

Pri pokretanju motora WECS sustav omogućuje ubrizgavanje goriva u cilindre (aktivirajući pilot *Rail* ventile) tek kada tlak goriva u sustavu dosegne vrijednost od 320 bara, što pumpe goriva osiguravaju već samim upućivanjem motora koristeći komprimirani zrak.



Slika 8. Shematski prikaz sustava goriva <sup>[3]</sup>



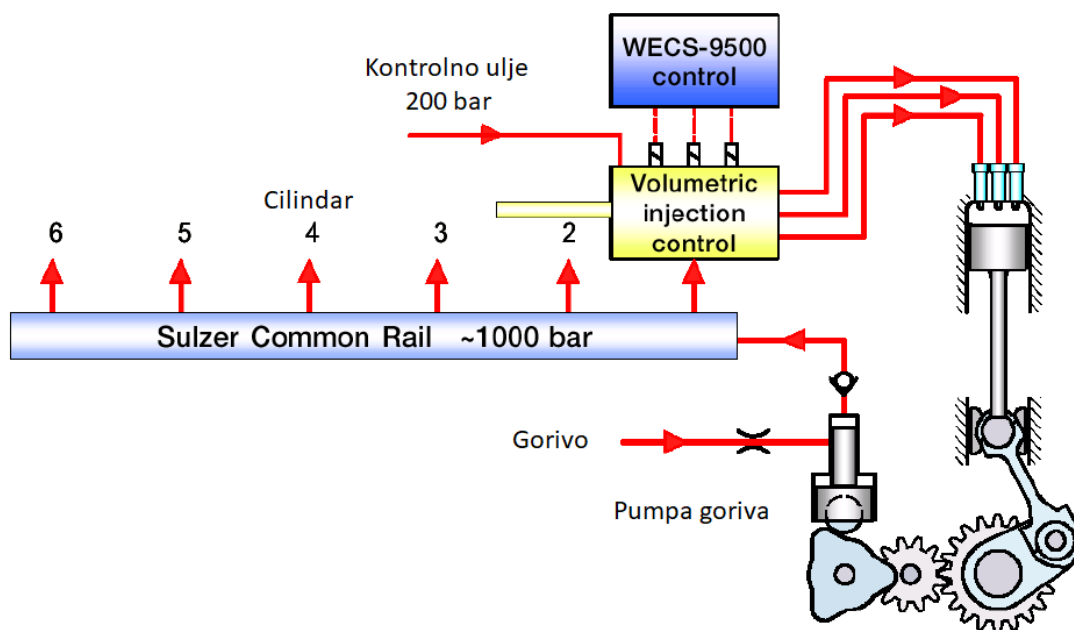
Slika 9. Hidraulički dijagram sustava goriva <sup>[11]</sup>

Tablica 3. Popis dijelova na slici 9 <sup>[11]</sup>

1 Dobavna cijev goriva	28 Cjevovod za propuštanja iz sigurnosnog ventila
2 Nepovratni ventil	29 Drenažni cjevovod
3 Pumpa goriva	30 Cjevovod za sakupljanje propuštanja goriva
4 Cijev povrata goriva	31 Cjevovod za propuštanja iz pumpi goriva
5 Ventil za regulaciju (održavanje) tlaka	32 Cjevovod za propuštanja iz dobavne jedinice
6 Manometar	33 Spoj na sustav sistemskog ulja za podmazivanje
7 Visokotlačne cijevi	34 Cjevovod za sakupljanje propuštanja iz ubrizgavača
8 Cijev ubrizgavača	35 Čep
9 Zajednički kolektor goriva	36 Vreteno za namještanje
10 Visokotlačne cijevi s dvostrukom stijenkom	37 Sigurnosna matica
11 Zajednički <i>Rail</i> vod goriva	38 Sigurnosna matica
12 ICU – jedinica kontrole ubrizgavanja	39 Cjevovod propuštanja iz <i>Rail</i> jedinice zajedničkih vodova
13 Ubrizgavač	40 Drenažni ventil
14 Inspekcijsko mjesto za propuštanja	41 Kućište <i>Rail</i> jedinice zajedničkih vodova
15 Zaporni ventili	
16 Zaporni ventili	
17 Cjevovod za prikupljanje i povrat propuštanja goriva	
18 Osjetnik razine – plovak	BL Cjevovod goriva
19 Osjetnik razine – plovak	BR Povrat goriva
20 Osjetnik razine – plovak	BZ Dovod goriva
21 Posuda za provjeravanje propuštanja	DR Odvod pare
22 Sigurnosni ventil	DZ Dovod pare
23 Ventil za regulaciju (održavanja) tlaka	HD Visokotlačni cjevovod
24 Pilot ventil za prekidanje dovoda goriva	HL Cjevovod za paru za grijanje cjevovoda
25 Cjevovod za propuštanja u cijevima s dvostrukom stijenkom i zajedničkom kolektoru	LA prema preljevnom ( <i>overflow</i> ) spremniku
26 Cjevovod za propuštanja na pumpama goriva – A red	LB Cjevovod propuštanja goriva
27 Cjevovod za propuštanja na pumpama goriva – B red	ST prema spremniku mulja (sludge)

#### 4.4.OPIS RADA JEDINICE KONTROLE UBRIZGAVANJA – ICU – I UBRIZGAVANJA GORIVA <sup>[3, 11]</sup>

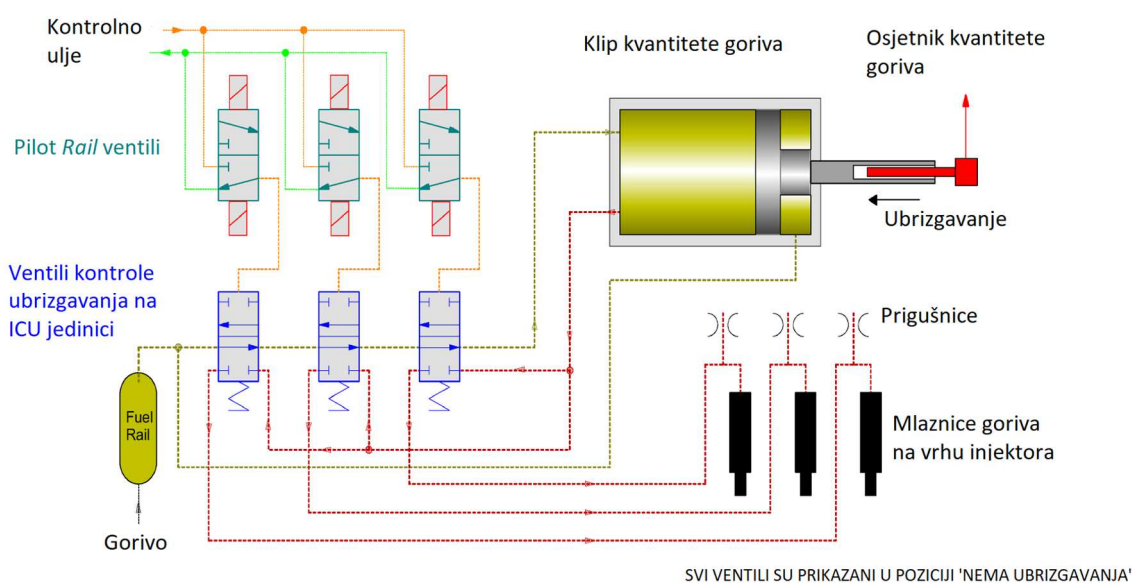
Jedinice kontrole ubrizgavanja – ICU (*Injection Control Unit*) – su smještene na zajedničkom *Rail*vodu goriva po jedna za svaki cilindar. Svaka ICU jedinica je indirektno upravljana koristeći 3 pilot *Rail* solenoid ventila (po jedan za svaki ubrizgavač na cilindru).



Slika 10. Simbolički prikaz rada ubrizgavanja goriva <sup>[2]</sup>

Pri određenom položaju radilice, tj. stapa u cilindru, pilot *Rail* ventili dobiju električni signal iz WECS upravljačke jedinice za poziciju ubrizgavanja. Pritom otvore i dopuste kontrolnom ulju da djeluje na i pomakne ventile upravljanja ubrizgavanja unutar ICU jedinice u poziciju gdje je omogućena dobava goriva iz cilindra kvantitete goriva u ubrizgavače. Klip cilindra kvantitete goriva je u početnoj poziciji potpuno potisnut i u cilindru je maksimalna količina goriva. Otvaranjem dobave prema ubrizgavačima tlak ispred klipa se smanji, a tlak iza klipa ostane na tlaku zajedničkog *Rail* voda goriva te se cilindar počne prazniti i ubrizgavati gorivo u cilindar motora. Na osovinu klipa izvan cilindra kvantitete goriva je ugrađen osjetnik pomaka koji nam zbog poznatih dimenzija elemenata i tlaka u sustavu nakon obrade u elektroničkom sustavu daje informaciju točne kvantitete ubrizganog goriva. Kako bi se osigurao pad tlaka potreban za iniciranje ubrizgavanja, na ubrizgavačima postoji i prigušnicom ograničeni povratni vod goriva koji je potreban i za osiguranje da se sustav oslobodi od tlaka po završetku rada.

Kada je WECS sustav zaključio da je ubrizgana količina goriva dovoljna, električni signal pilot *Rail* solenoid ventilima za ubrizgavanje se prekida, a signal za poziciju 'prekid ubrizgavanja' aktivira čime oni prekinu dovod kontrolnog ulja ventilima ubrizgavanja goriva i omogućuje njegov povrat u niskotlačni cjevovod. Ventili ubrizgavanja goriva se djelovanjem opruge vrte u početni položaj u kojemu omogućuju da se cilindar kvantitete goriva ponovno napuni. S obzirom da je sada tlak na obje strane klipa kvantitete goriva identičan i jednak tlaku goriva u zajedničkom *Rail* vodu goriva, pomicanje klipa je osigurano različitim površinama klipa na prednjoj i stražnjoj strani što dovodi do razlike u silama koje se razvijaju zbog djelovanja tlaka fluida.

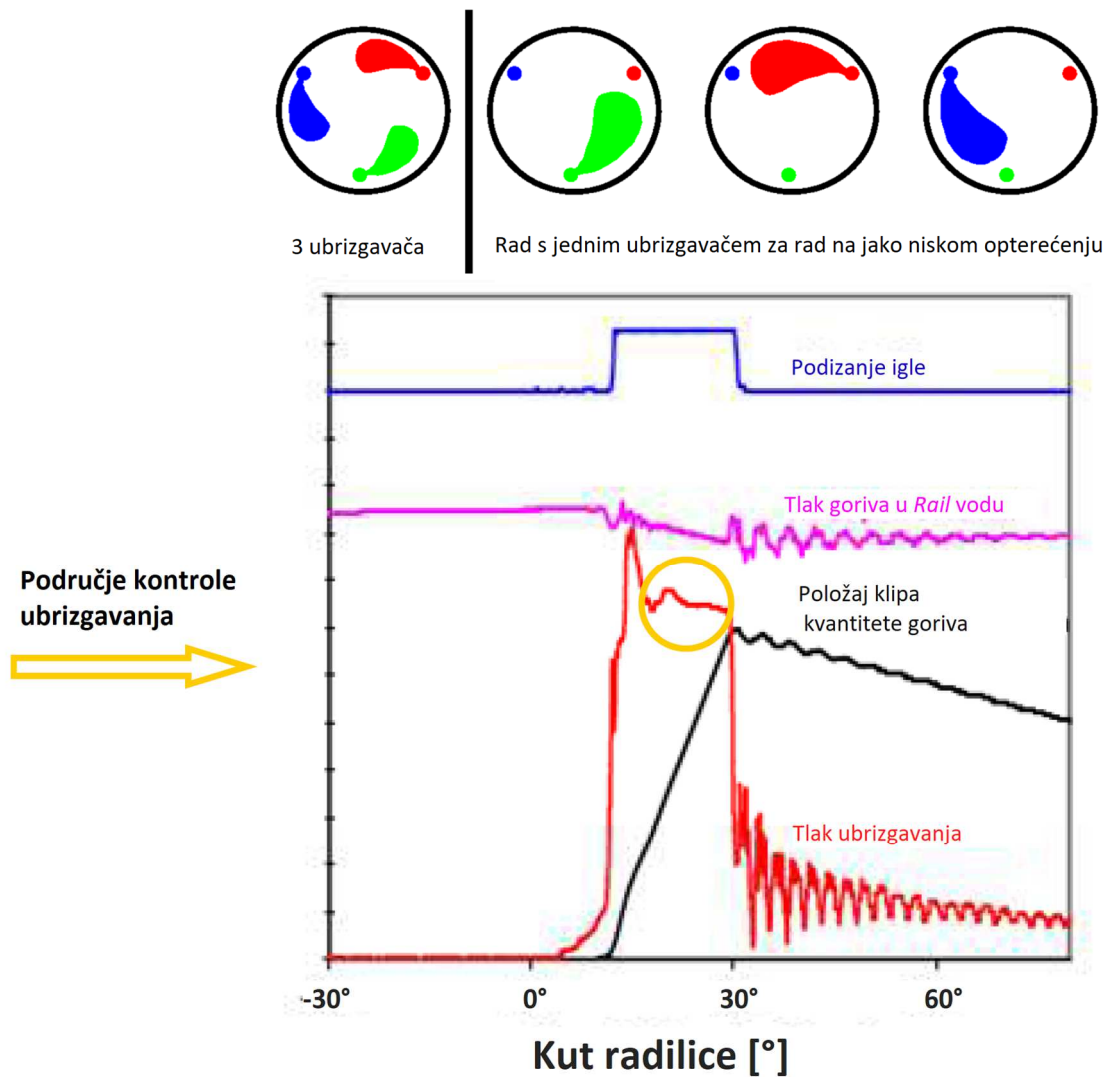


Slika 11. Shematski prikaz ubrizgavanja goriva <sup>[2]</sup>

Specifičnost elektronički upravljane sustava RT-flex motora je i mogućnost korištenja samo jednog ubrizgavača pri radu motora na niskom opterećenju. To pridonosi osiguranju ispravne atomizacije goriva, smanjenju dimljenja motora, smanjenju potrošnje i smanjenju trošenja opreme zbog preciznije kontrole količine ubrizganog goriva jer je trajanje ubrizgavanja kroz jedan ubrizgavač, umjesto kroz tri, duže. Tokom bilo kojeg ubrizgavanja tlak ubrizgavanja se može kontrolirati tek nakon početnog maksimuma, stoga je dulje vrijeme ubrizgavanja poželjno kako bi se osigurala ispravna atomizacija za optimalno izgaranje. Potreba za radom na jako niskom opterećenju proizlazi iz ekonomskih razloga upravljanja brodovima, a WECS sustav omogućuje pouzdani dugoročni rad na niskom opterećenju, čak i do 10-12% maksimalnog opterećenja motora. Ubrizgavanje goriva se tada odvija samo kroz jedan ubrizgavač, a pojedini ubrizgavač radi samostalno 20 minuta, a zatim



se rad prebacuje na slijedeći ubrizgavač. Izmjena korištenog ubrizgavača se odvija automatski, sa svrhom smanjenja termalnog napreznja košuljica. Izmjena radnog ubrizgavača se ne odvija istovremeno na svim cilindrima, već sekvencionalno s odgodom od 30 sekundi kako bi se izbjegao momentalni pad brzine pri promjeni. Kratko vrijeme nakon uključivanja novog, hladnog, ubrizgavača u rad dolazi do povećanja dimljenja ispušnih plinova iz motora dok se ne postigne radna temperatura na ubrizgavaču.



Slika 12. Prikaz rada ubrizgavača pri normalnom radu i pri radu na niskom opterećenju motora <sup>[3]</sup>

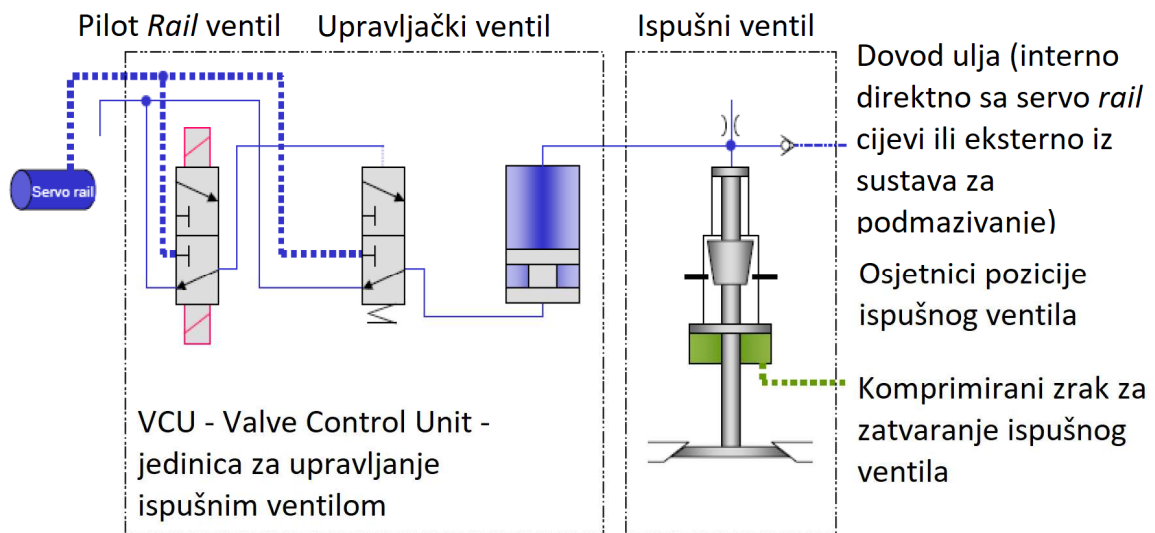


#### 4.5.OPIS RADA JEDINICE ZA UPRAVLJANJE OTVARANJA ISPUŠNOG VENTILA – VCU <sup>[3, 11]</sup>

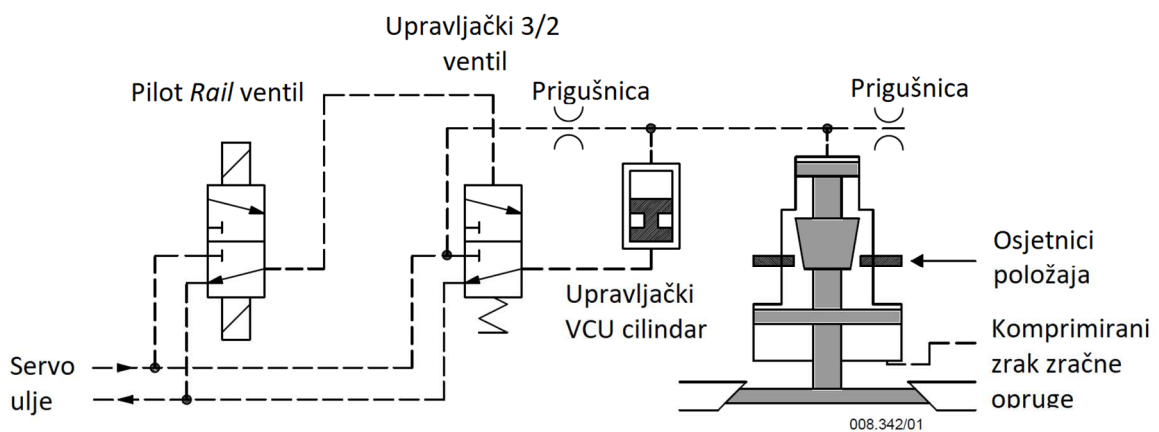
RT-flex je dvotaktni motor, što znači da se ispušni ventil otvori i zatvori jednom tokom svakog okretaja radilice motora. Jedinica za upravljanje otvaranje ispušnog ventila – VCU – je indirektno upravljana električno upravljanim pilot *Rail* ventilom smještenim na njoj, a kojim upravlja WECS sustav. Svaki ispušni ventil motora, tj. svaki cilindar, ima zasebnu VCU jedinicu, a ona je smještena na samom zajedničkom Rail vodu servo ulja unutar jedinice zajedničkih *Rail* vodova.

Pri određenom kutu radilice *Rail* ventil dobije signal za poziciju 'OTVORI' i propusti servo ulje iz zajedničkog voda servo ulja na vreteno 3/2 razvodnog upravljačkog ventila unutar VCU jedinice. To postavi upravljački ventil u položaj u kojemu je dobava servo ulja u VCU cilindar omogućena i klip se pomiče do krajnje pozicije ubrizgavajući ulje koje se nalazi s druge strane klipa u cilindar ispušnog ventila. Zbog porasta tlaka ulja u cilindru aktuatora ispušnog ventila raste i njime uzrokovana sila na klip i nakon što sila na klip savlada silu zračne opruge, tj. komprimiranog zraka u donjoj komori ispušnog ventila, ispušni ventil se otvori.

Pri nekom drugom određenom kutu radilice *Rail* ventil dobije iz WECS sustava signal za poziciju 'ZATVORI'. Time se prekine dovod servo ulja 3/2 upravljačkom ventilu, omogući njegov povrat u povratni vod, a upravljački ventil se djelovanjem opruge vrati u poziciju u kojoj je VCU cilindar spojen na povratni niskotlačni vod servo ulja. Tlak u cilindru aktuatora ispušnog ventila, a time i na odgovarajućoj strani VCU klipa je sada veći nego tlak ispod VCU klipa jer je on sada spojen na povratni vod i VCU klip se vraća u početni položaj. Zbog toga i zbog ugrađene prigušnice tlak ulja u cilindru aktuatora ispušnog ventila opada i u trenutku kada njime uzrokovana sila postane manja od sile uzrokovane komprimiranim zrakom u komori za zatvaranje ventila, ventil se zatvori. Pomicanje VCU klipa i ispušnog ventila se odvija paralelno.

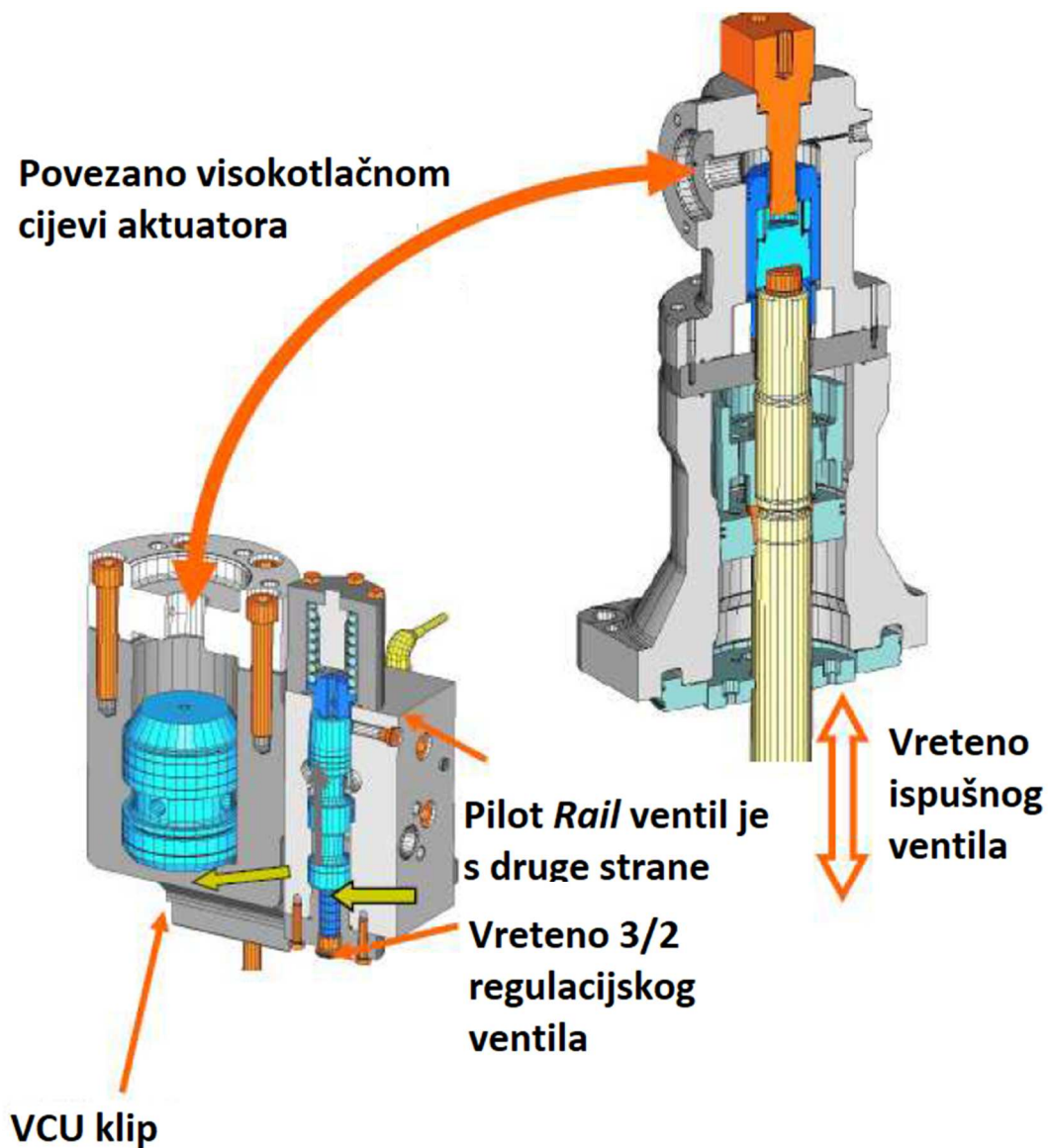


Slika 13. Dijagram rada jedinice za otvaranje ispušnog ventila – VCU – prikazano u stanju zatvorenog ventila <sup>[2]</sup>



SVE KOMPONENTE SU PRIKAZANE U POZICIJI 'ZATVORENO'

Slika 14. Shematski prikaz sustava za otvaranje ispušnog ventila <sup>[11]</sup>



Slika 15. Presjek radnog akuatora ispušnog ventila i jedinice za upravljanje otvaranjem ispušnog ventila – VCU <sup>[2]</sup>

WECS sustav prati rad ispušnog ventila koristeći dva osjetnika položaja ispušnog ventila ugrađena na svakom od njih i time može jako brzo detektirati bilo kakvu promjenu u radu sustava. Mjeri se i vrijeme otvaranja i zatvaranja ispušnog ventila i to tako da se mjeri vrijeme od izdavanja naredbe otvaranja, tj. signala pilot *Rail* ventilu za otvaranje, do trenutka kada ispušni ventil dođe u poziciju da je 15% otvoren (0%-15%) ili od trenutka izdavanja naredbe zatvaranja, tj. signala pilot *Rail* ventilu za zatvaranje, do trenutka kada ispušni ventil dođe u poziciju da je 15% otvoren (100%-15%). Znajući ova vremena u realnom vremenu, WECS sustav automatski prilagođava točne trenutke izdavanja naredbi otvaranja i zatvaranja u ovisnosti o kutu radilice kako bi sustav radio optimizirano. Prevelika odstupanja

vremena ukazuju na potencijalni kvar, na što će nas sustav i upozoriti. U slučaju da oba osjetnika položaja ispušnog ventila nisu funkcionalna, sustav će automatski prijeći na vremensko upravljanje radom ispušnog ventila, te će rad motora biti neometan ali je otklanjanje kvara osjetnika položaja nužno ostvariti u što kraćem roku.

Kako su pilot *Rail* ventili bistabilni, tj. nemaju određeni položaj mirovanja, već mogu biti u bilo kojem od dva položaja kada na njima nema upravljačkih signala, dok je motor zaustavljen WECS sustav periodično izdaje naredbe, tj. električne signale *Rail* ventilima za zatvaranje ispušnog ventila kako bi se osiguralo da su oni zatvoreni. Upućivanje motora ili korištenje uređaja za okretanje motora dok je ispušni ventil otvoren dovodi do velikih oštećenja unutar cilindra, te je vrlo bitno spriječiti takav događaj.

#### **4.6.SUSTAV PODMAZIVANJA KOŠULJICA [4,11]**

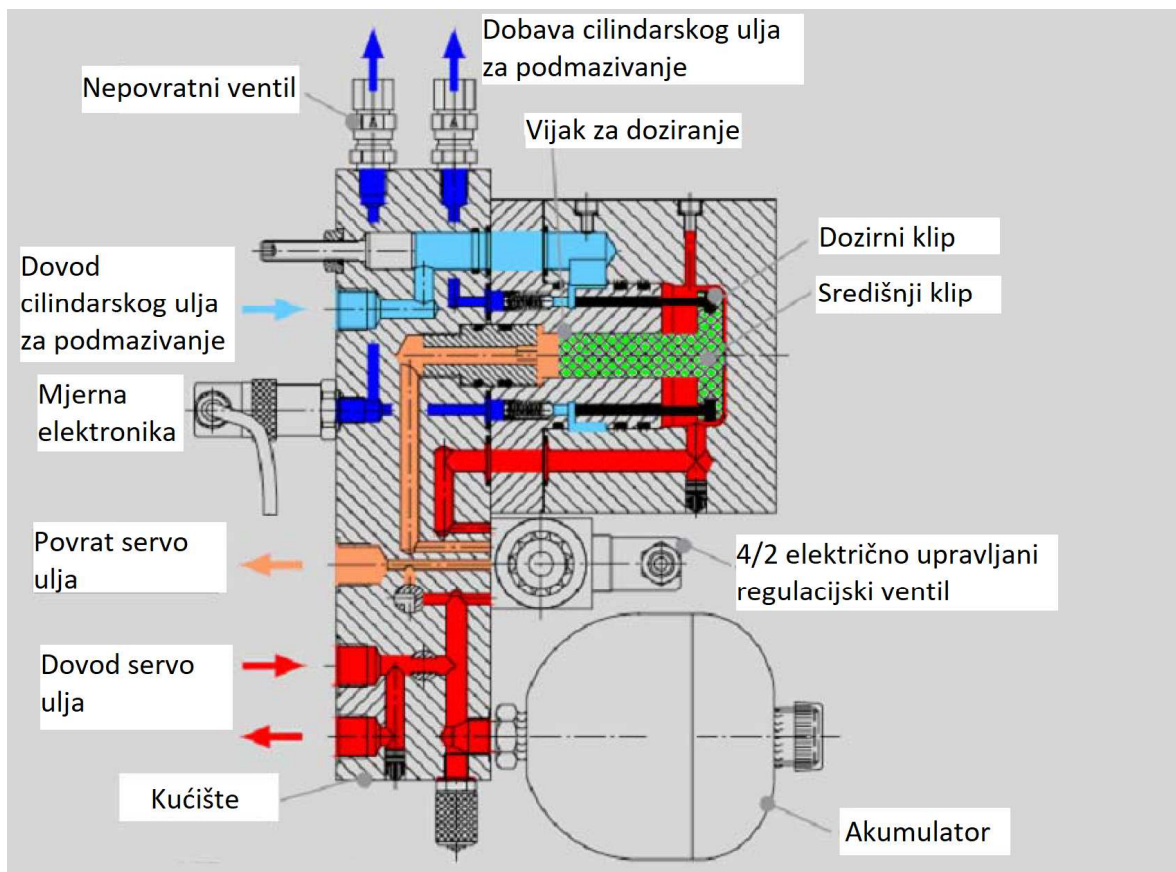
Postoje dvije verzije sustava za podmazivanje košuljica koji se koristi na ovom tipu motora - *Pulse Jet* i *Pulse Feed* sustavi. Motor opisan u ovome radu je opremljen *Pulse Feed* sustavom, a u nastavku ćemo opisati njegov rad, kao i rad *Pulse Jet* sustava. Svrha ovog sustava je dobava ulja za podmazivanje košuljicama, klipovima i vretenu ispušnog ventila, a kako su to mjesta izgaranja i visokih temperatura unutar motora, to ulje je potrošno i izgara. Količina dobavljenog ulja mora biti unutar granica koje je propisao proizvođač motora kako bi se osigurao pouzdan rad i ispunio očekivani životni vijek komponenti motora, a ujedno zbog ekonomskih razloga ta količina mora biti i minimalna. Količina dobavljenog ulja se može namještavati za svaki cilindar posebno, a u svome automatskom radu ovisna je i o opterećenju motora. Proizvođač garantira pouzdan rad ovog motora i pri uštrcanjima količini cilindarskog ulja za podmazivanje od samo 0.7-0.8 g/kWh.

Sustav dobavlja ulje za podmazivanje pod tlakom direktno na prstenove klipa kroz 6 ili 8 (ovisno o izvedbi motora, tj. promjeru klipa) mlaznica ugrađenih u svaku pojedinu košuljicu i raspoređenih u krug. Ulje se dobavlja na klipne prstenove gdje mu je svrha uspostavljanja tankog filma za podmazivanje, neutralizacije potencijalnih kiselina ili spojeva nastalih izgaranjem goriva i čišćenja prstena i utora. Svaki cilindar ima svoj elektronički nadzirani i upravljani modul za podmazivanje što omogućava ugradnju kratkih dobavnih cijevi, a u modulu je elektronika za nadzor rada i dozirna pumpa koja dobavlja ulje pod tlakom mlaznicama. Zbog pravovremenog uštrcavanja i ograničene količine, nema gubitka ulja za podmazivanje uštrcavanjem i atomiziranjem u ispirni zrak. Pri normalnim uvjetima

potrebno je u ovisnosti o količini sumpora sadržanog u gorivu koristiti odgovarajuće cilindarsko ulje za podmazivanje koje mora biti lužnato i s velikom količinom aditiva.



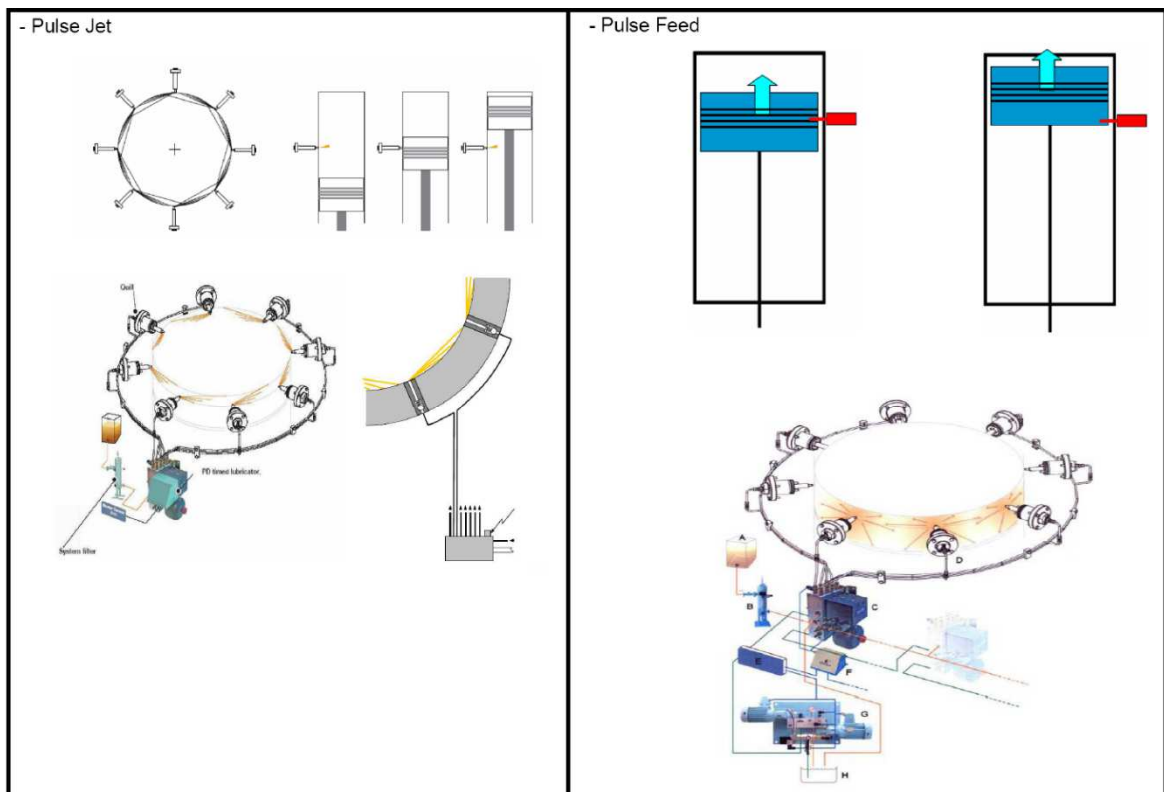
Slika 16. Modul za podmazivanje cilindra i lubrikator <sup>[12]</sup>



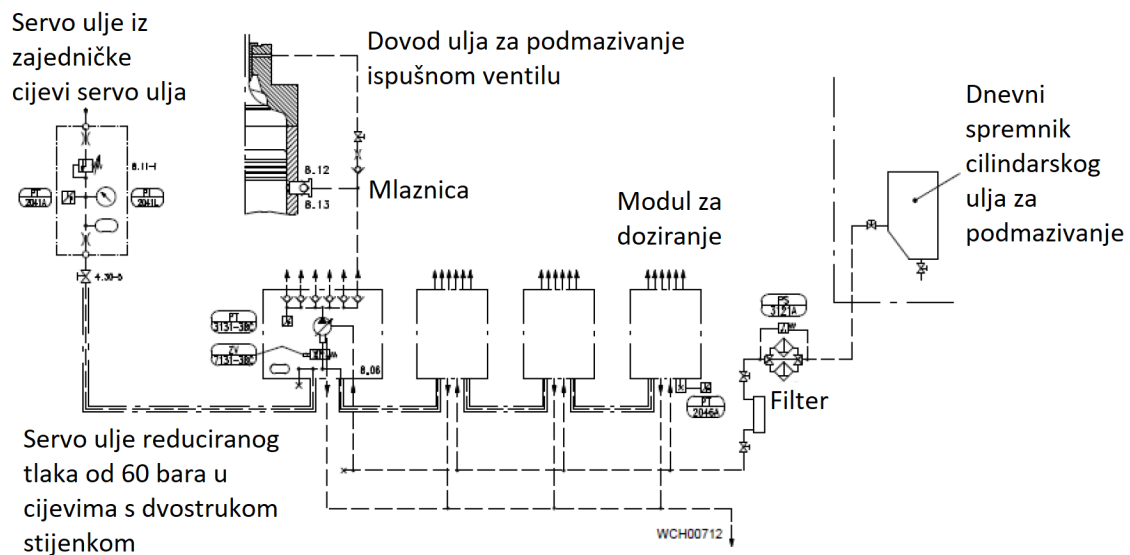
Slika 17. Presjek modula za podmazivanje cilindra <sup>[12]</sup>

Tokom rada, cilindarsko ulje za podmazivanje gravitacijski teče iz dnevnog spremnika, kroz filtar, u dozirnu pumpu smještenu na modulu za podmazivanje. Kako bi to bilo moguće, dnevni spremnik mora biti smješten na određenoj visini iznad motora kako bi se osigurao statički tlak i protok. Upravljački sustav motora stalno prati položaj svakog pojedinog klipa koristeći ugrađeni senzor kuta radilice, te električkim signalima pri određenim pozicijama klipa u cilindru upravlja radom i dobavom dozirne pumpe. Pogon dozirne pumpe u modulu za podmazivanje je izveden koristeći sustav servo ulja motora čiji je tlak reduciran na 60 bara.

Razlika između *Pulse Jet* i *Pulse Feed* sustava je u načinu distribucije cilindarskog ulja. *Pulse Jet* sustav dobavlja ulje kroz mlaznice na unutarnju stijenku košuljice, odakle ga klipni prstenovi pokupe i razmažu po ostatku košuljice. Vertikalna distribucija je osigurana tako da sustav sam odlučuje koliko će ulja biti ubrizgano iznad klipa, koliko ispod klipa, a koliko točno kada klip prekriva mlaznice. Kod *Pulse Feed* sustava ulje se iz mlaznice uštrcava direktno na klipne prstenove (oko 80%) i tijelo klipa (oko 20%) tokom ciklusa kompresije ispirnog zraka, te se ono dalje razmazuje po košuljici.



Slika 18. Usporedba *Pulse Jet* i *Pulse Feed* izvedbi podmazivanja cilindra <sup>[4]</sup>



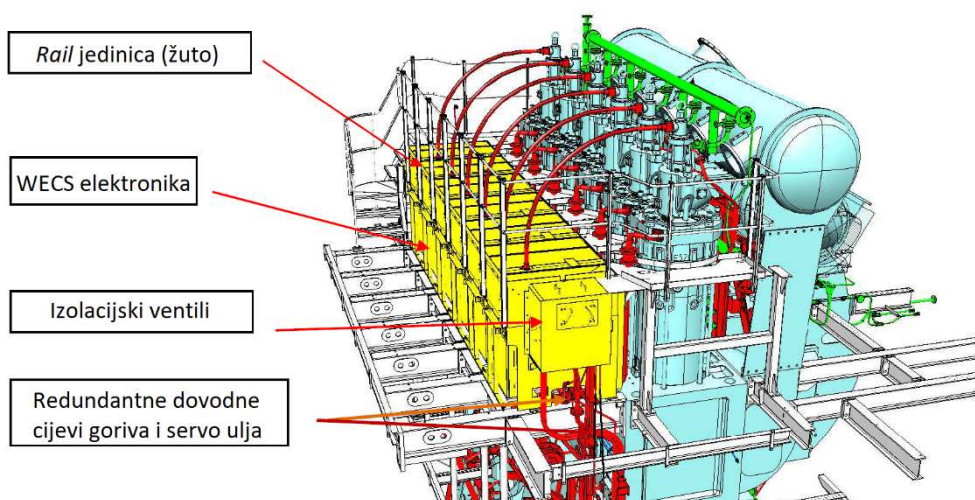
Slika 19. Shematski prikaz sustava za podmazivanje košuljica <sup>[4]</sup>



## 5. DETALJNI OPIS DJELOVA SUSTAVA

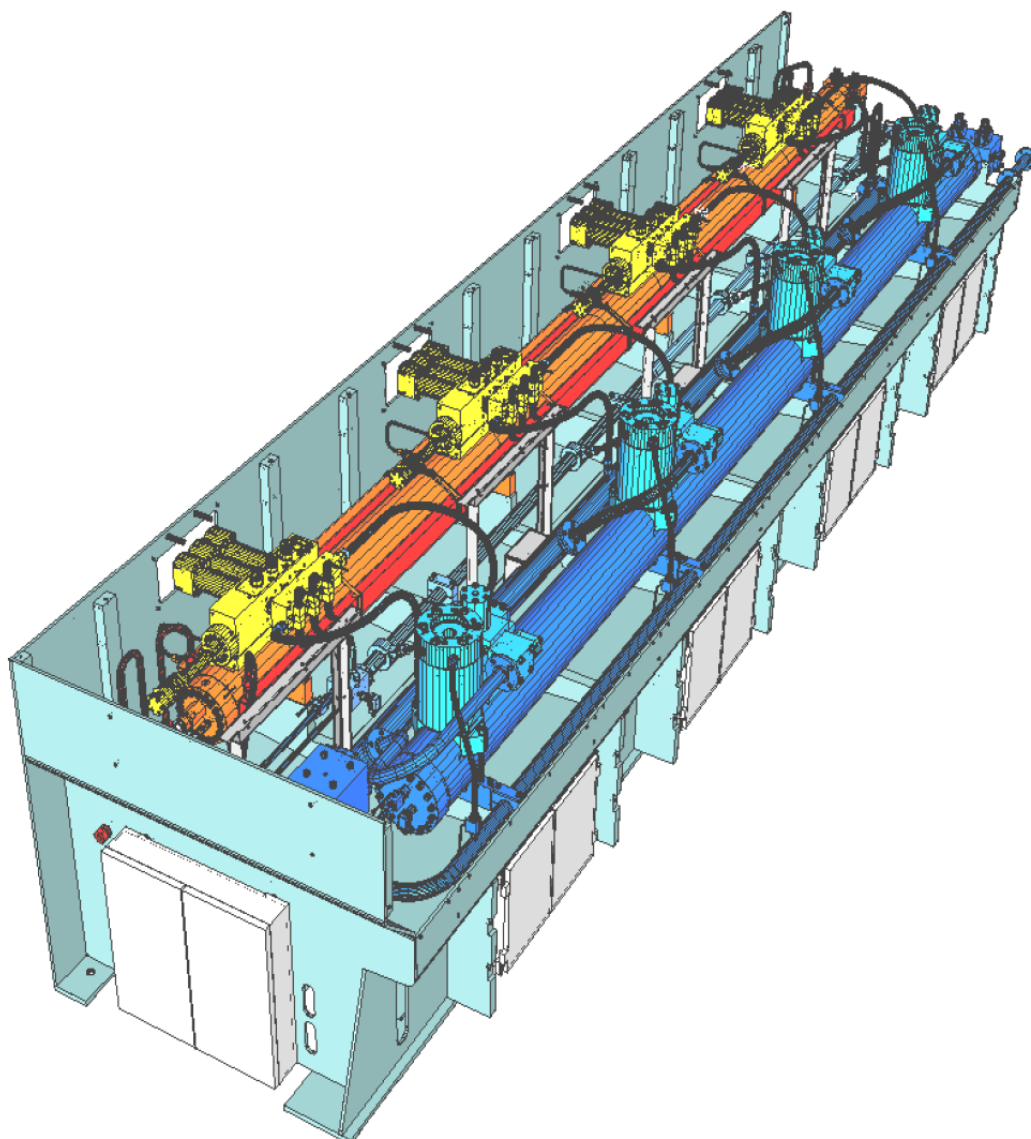
### 5.1. JEDINICA ZAJEDNIČKIH VODOVA – RAIL UNIT <sup>[2, 11]</sup>

Jedinica zajedničkih vodova, *Rail unit*, je dio motora smješten pored glavi cilindara i u njoj su smješteni zajednički vodovi goriva, servo ulja i kontrolnog ulja, pomoćni cjevovodi za prikupljanje propuštanja i povrata ulja i goriva, cjevovod komprimiranog zraka za upućivanje i pomoćni cjevovod pare za grijanje. Dobava goriva i ulja zajedničkim vodovima je ostvarena sa po dvije dovodne visokotlačne cijevi s dvostrukom stijenkom koje se u slučaju propuštanja mogu pojedinačno izolirati zapornim ventilima bez utjecanja na rad sustava. Zajednički vodovi goriva, servo i kontrolnog ulja su cijevi napravljene iz jednog komada metala kako bi se maksimalno smanjila mogućnost pucanja i propuštanja zbog djelovanja visokog tlaka fluida koji sadržavaju. Maksimalna duljina cijevi zajedničkog voda je određena za motore s do 7 cilindara, a ukoliko motor ima više cilindara, cijevi zajedničkih vodova su podijeljene u dva djela međusobno spojena spojnim cijevima sa zapornim ventilima. Svrha spojnih cijevi je izjednačavanje tlaka u oba djela zajedničkog voda i mogućnost da se u slučaju propuštanja jedne od dovodnih cijevi s dvostrukom stijenkom (u slučaju sustava zajedničkog voda izvedenog iz dva djela, po jedna cijev je spojena na svaki dio) i njezinog izoliranja zapornim ventilima omogući neometani rad motora.



Slika 20. Položaj Rail jedinice na motoru <sup>[2]</sup>





*Slika 21. Izometrijski prikaz Rail jedinice – jedinice zajedničkih vodova <sup>[2]</sup>*

Opis slike 21:

Narančasti zajednički vod – gorivo;

Tamno plavi veliki zajednički vod – servo ulje

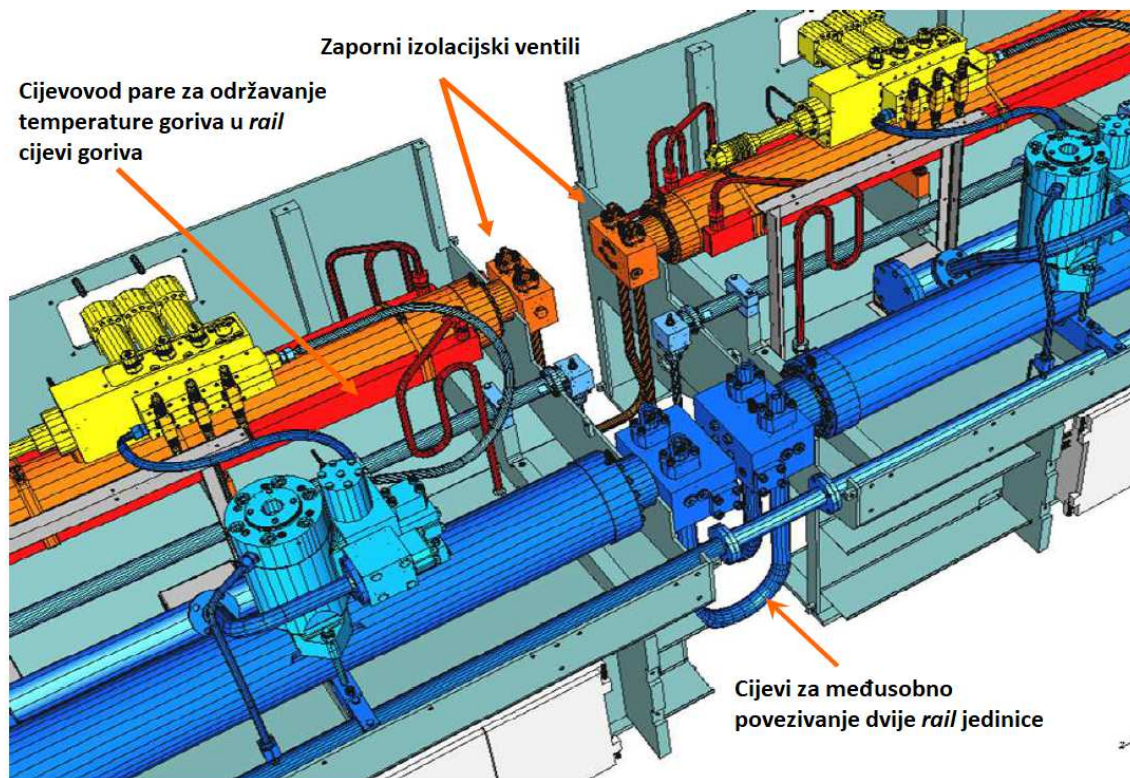
Tamno plavi maleni zajednički vod – kontrolno ulje

Svjetlo plavi zajednički vod – zajednički povrat servo i kontrolnog ulja

Crveni cjevovod – cjevovod za grijanje parom

Žuta jedinica – ICU

Svjetlo plava jedinica – VCU



Slika 22. Prikaz spajanja dvije Rail jedinice i cijevi pare za grijanje <sup>[2]</sup>



Slika 23. Rail jedinica na motoru <sup>[2]</sup>

Primjer zajedničke *Rail* cijevi goriva za RT-flex96C motor



Provrt cijevi je u obliku "kikirikija".

Cijev je napravljena u jednom komadu.



Slika 24. Zajednička *Rail* cijev goriva <sup>[2]</sup>

## 5.2. JEDINICA ZA KONTROLU UBRIZGAVANJA GORIVA – ICU <sup>[2, 11]</sup>

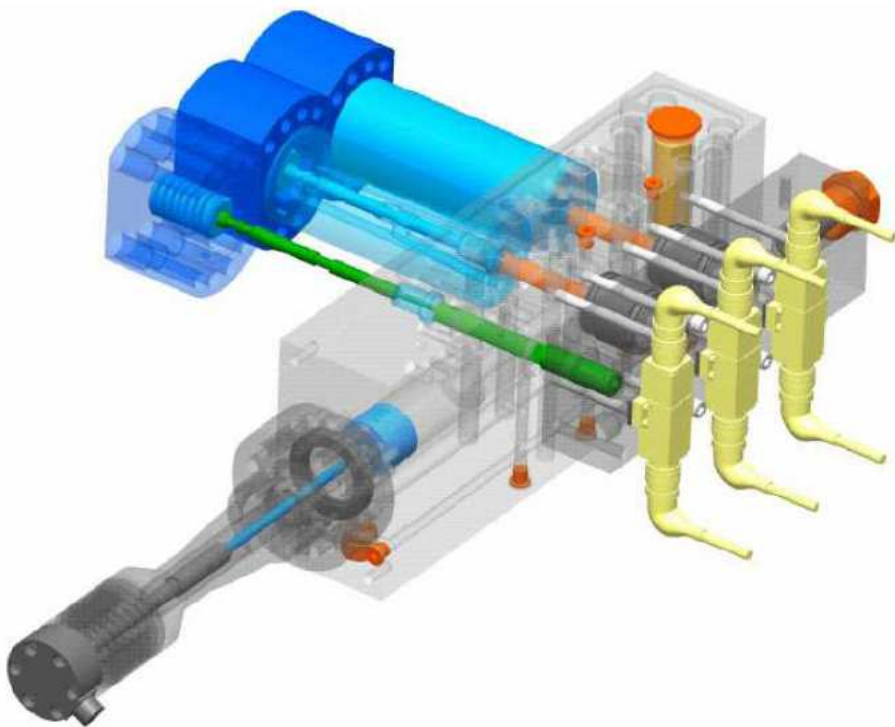
Jedinice za kontrolu ubrizgavanja goriva, tj. *Injection Control Unit* – ICU, su smještene direktno na zajedničkom vodu goriva. Svaki ICU se sastoji od dvije sekcije, a to su sekcija kontrolnog ulja i sekcija goriva. Sekcija kontrolnog ulja se sastoji od 3 pilot *Rail* ventila i bloka kontrolnog ulja. Sekcija goriva se sastoji od 3 upravljačka ventila goriva, po jedan za svaki ubrizgavač, koji su upravljani klipovima u bloku kontrolnog ulja, i cilindar i klip kvantitete goriva. Na kućištu ICU jedinice na kraju klipa kvantitete goriva je ugrađen i osjetnik položaja koji omogućuje WECS sustavu izračunavanje točne količine ubrizganog goriva.

Kada pilot *Rail* ventil dobije signal da se postavi u poziciju za ubrizgavanje, on dopusti kontrolnom ulju da djeluje na klip odgovarajućeg upravljačkog ventila pomičući ga u položaj u kojemu on omogući dovod goriva ubrizgavaču. Dovod goriva iz zajedničkog voda na prednju stranu klipa kvantitete goriva se prekida, a kako je dovod na stražnju stranu stalno prisutan i tlak jednak tlaku u zajedničkom vodu (i do 900 bara), klip kvantitete goriva se pomiče i tlači gorivo u ubrizgavač.

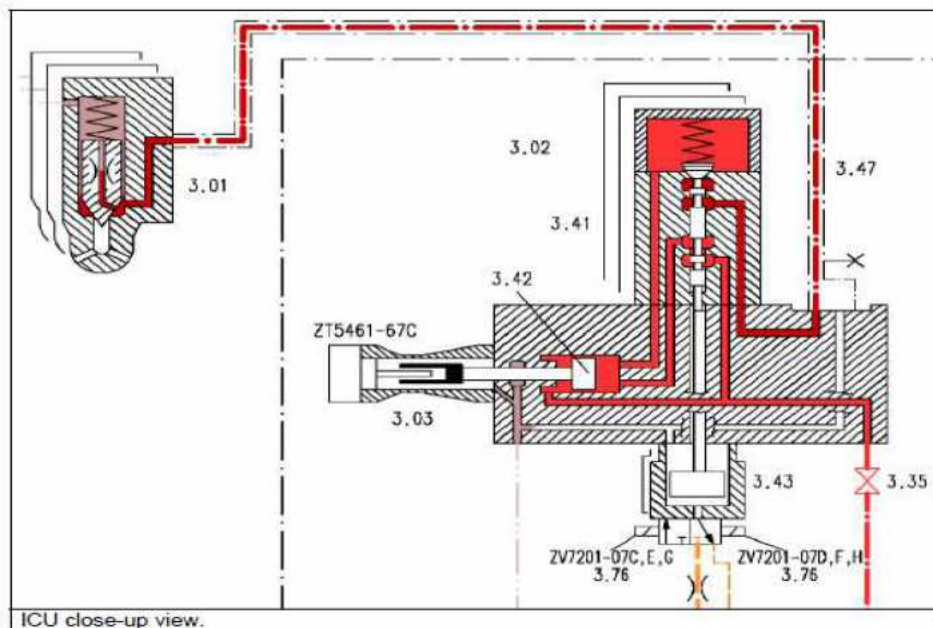


Kada je ubrizgana dovoljna količina goriva, WECS sustav pilot *Rail* ventilu šalje električni signal za prekidanje ubrizgavanja, čime se omogući povrat kontrolnog ulje koje je djelovalo na klip upravljačkog ventila u niskotlačni povratni vod- Klip upravljačkog ventila se djelovanjem opruge vraća u početni položaj u kojemu je dovod goriva ubrizgavaču onemogućen, a dovod goriva na prednju stranu klipa kvantitete goriva omogućen. Zbog različitih površina prednje i stražnje strane klipa kvantitete, a istog tlaka fluida jer su obje strane spojene sa zajedničkim vodom goriva, razvija se sila koja pomiče klip kvantitete u početni položaj i puni prednju stranu cilindra kvantitete maksimalnom količinom goriva koja je tada spremna za sljedeće ubrizgavanje.

Sustavi kontrolnog ulja i goriva su potpuno odvojeni, ali je cjevovod za sakupljanje i odvođenje propuštanja zajednički.



*Slika 25. Izometrijski transparentni prikaz ICU jedinice za ubrizgavanje goriva <sup>[2]</sup>*



Slika 26. Shematski hidraulični prikaz rada jedinice za kontrolu ubrizgavanja goriva i ubrizgavača <sup>[2]</sup>

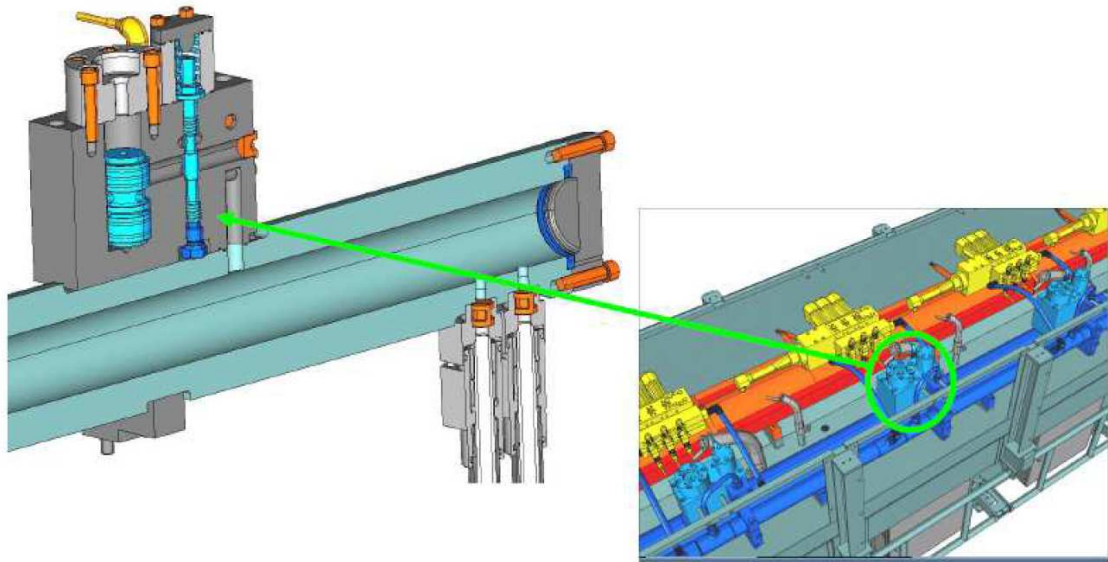
### 5.3. JEDINICA ZA UPRAVLJANJE OTVARANJEM ISPUŠNOG VENTILA – VCU <sup>[2, 11]</sup>

Jedinice za upravljanje otvaranjem ispušnih ventila, tj. *Valve Control Unit – VCU*, su smještene direktno na zajedničkom vodu servo ulja. WECS sustav upravlja VCU jedinicama, a time i ispušnim ventilima šaljući električne signale pilot *Rail* ventilima. Kada je zaprimljen signal za otvaranje ispušnog ventila, pilot *Rail* ventil koji je smješten sa strane VCU jedinice omogući dobavu servo ulja klipu 3/2 upravljačkog ventila koji se nalazi unutar VCU jedinice. 3/2 upravljački ventil se tada pomiče u položaj u kojemu omogućuje dobavu servo ulja u cilindar VCU jedinice u prostor ispod klipa VCU jedinice. Servo ulje tada potiskuje klip i istiskuje servo ulje koje se nalazi iznad klipa u aktuator ispušnog ventila. Zbog geometrije rupa za dobavu servo ulja cilindru i geometrije provrta na klipu cilindra, osigurano je progresivno kretanje vretena ispušnog ventila, tj. početak otvaranja ispušnog ventila je brz, a brzina otvaranja se nastavkom kretanja smanjuje.

Kada kut radilice dostigne određenu vrijednost, i WECS sustav odluči da je vrijeme za zatvoriti ispušni ventil, pilot *Rail* ventil dobije električni signal da se postavi u poziciju za zatvaranje. Time se onemogućuje dovoz servo ulja visokog tlaka iz zajedničkog voda na

klip 3/2 upravljačkog ventila i omogućiti povrat servo ulja iz tog prostora u povratni niskotlačni vod servo ulja. Tlak u povratnom niskotlačnom vodu servo ulja je otprilike 2-3 bara, kako bi se prigušilo tlačne udara pri radu sustava. Klip 3/2 upravljačkog ventila se pomakne u početni položaj djelovanjem opruge i onemogućiti dovod visokotlačnog servo ulja u cilindar VCU jedinice u prostor ispod klipa VCU jedinice, a omogućiti servo ulju koje je u tom prostoru povrat u povratni vod servo ulja. Pomicanje klipa VCU jedinice u početni položaj i povrat servo ulja se odvijaju zbog djelovanja komprimiranog zraka za zatvaranje ispušnog ventila, te se servo ulje iz aktuatora ispušnog ventila vraća i ispunjava prostor cilindra VCU jedinice iznad klipa VCU jedinice.

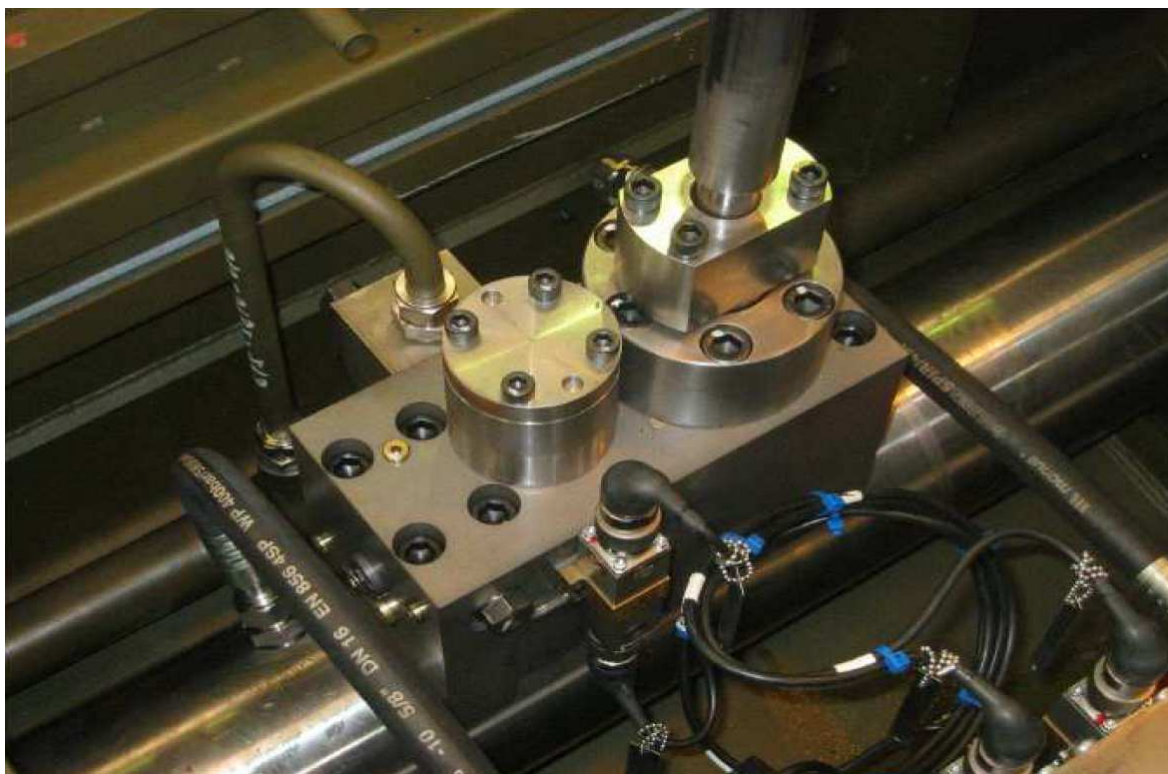
U svrhu osiguranja ispravnog i pouzdanog rada otvaranja i zatvaranja ispušnog ventila, osigurano je ispuštanje servo ulja iz prostora aktuatora ispušnog ventila kroz prigušnicu u povratni vod servo ulja. To nam osigurava da je sustav odzračen i da se periodično obnavlja servo ulje unutar aktuatora. U svrhu nadopunjavanja servo ulja u cilindru VCU jedinice u prostoru iznad klipa VCU jedinice, zbog propuštanja i ispuštanja ulja kroz prigušnicu na aktuatoru ispušnog ventila, unutar VCU jedinice je smješten provrt s prigušnicom koji direktno dovodi servo ulje iz zajedničkog voda servo ulja u cilindar VCU jedinice u prostor iznad klipa VCU jedinice.



*Slika 27. Presjek jedinice za upravljanje otvaranjem ispušnog ventila VCU i njen položaj na zajedničkoj cijevi servo ulja <sup>[2]</sup>*



*Slika 28. Ugrađena VCU jedinica i njene spojnice [2]*



*Slika 29. Ugrađena VCU jedinica s pripadajućim Rail ventilom i visokotlačnom cijevi [2]*

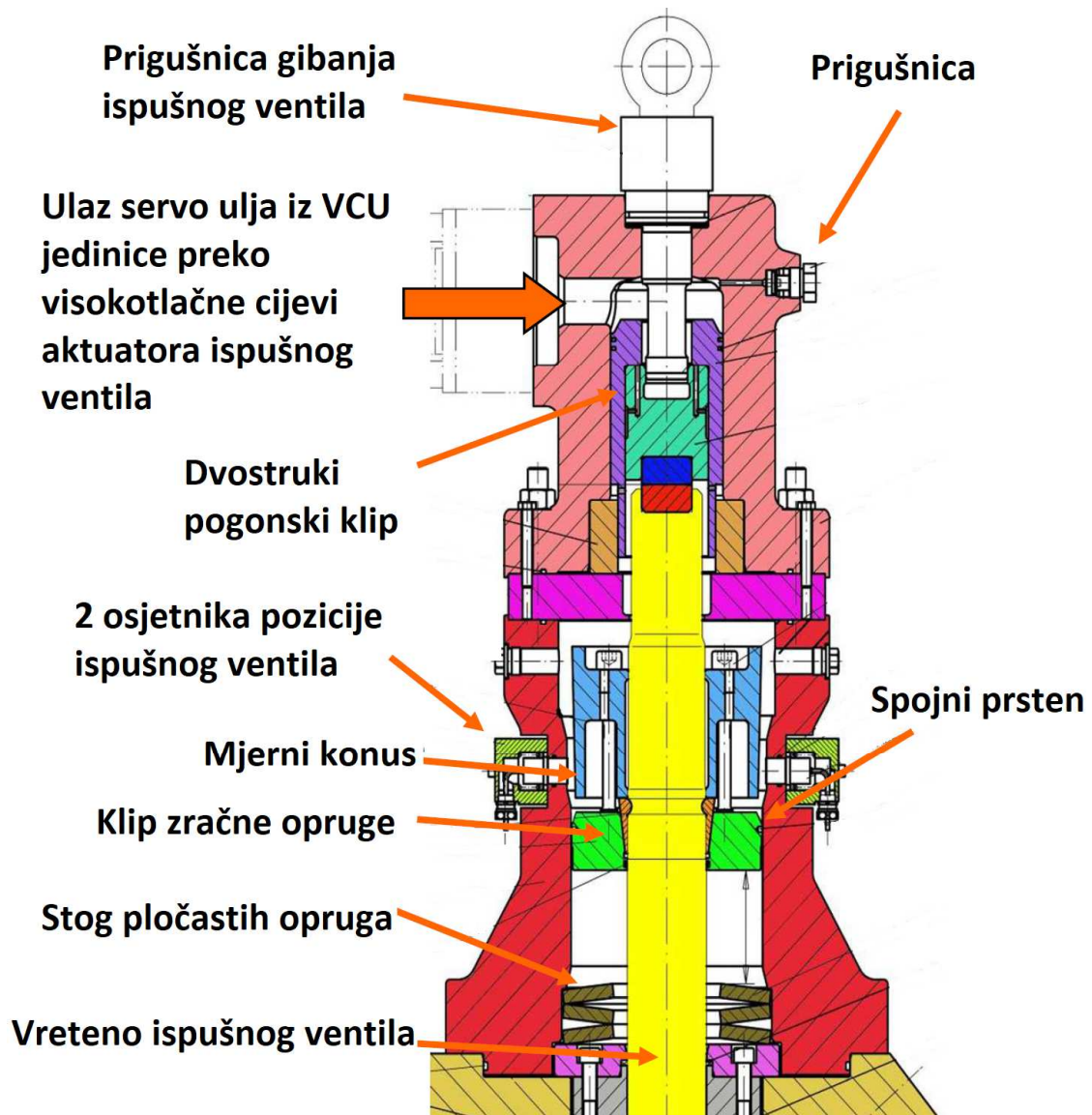
#### **5.4.RADNI AKTUATOR ISPUŠNOG VENTILA <sup>[2, 11]</sup>**

Radni aktuator ispušnog ventila je smješten na vrhu kućišta ispušnog ventila, a na njegovom vrhu su smješteni spoj za povrat servo ulja kroz prigušnicu, koji osigurava odzračivanje aktuatora i cirkulaciju ulja, i prigušivač pomicanja vretena ispušnog ventila u zatvorenu poziciju. Radni klip je izveden iz dva djela, što omogućuje smanjenje količine potrebnog ulja za pogon. Propuštanja servo ulja služe za podmazivanje vretena ispušnog ventila i odvođe se u cjevovod propuštanja.

Donje kućište aktuatora je ujedno i cilindar zračne opruge ispušnog ventila. Ovdje komprimirani zrak djeluje na stabilizacijski spojni prsten vretena koji je ujedno i klip zračne opruge. Na dnu cilindra komprimiranog zraka je smješten stog pločastih opruga koji služi kao pomoćni prigušivač gibanja ukoliko je tlak komprimiranog zraka nizak.

Osjetnici položaja ispušnog ventila su smješteni između sekcija servo ulja i sekcije komprimiranog zraka. Položaj se određuje mjereći udaljenost od vrha senzora do površine mjernog konusa. Radi redundancije su ugrađena dva osjetnika položaja koji sa suprotnih strana mjere udaljenost do mjernog konusa.





Slika 30. Presjek radnog aktuatora ispušnog ventila <sup>[2]</sup>

## 5.5. AUTOMATSKI FILTAR HIDRAULIČNOG ULJA <sup>[2, 11]</sup>

Hidrauličko ulje koje se koristi u sustavu servo i kontrolnog ulja je sistemsko ulje motora koje se koristi za podmazivanje i hlađenje ležajeva i stapa. Na usis pumpi kontrolnog i servo ulja dolazi s tlačne strane pumpe ulja za podmazivanje, ali je radi zaštite hidrauličkih sustava od 'nečistoća' i u svrhu produljenja njihovog vijeka trajanja na dobavnu liniju, između pumpe za podmazivanje i pumpe servo i kontrolnog ulja, ugrađen automatski filtar.

Filtar se sastoji od automatske sekcije uložaka tipa *candle* (ulošci u obliku svijeće) i mimovodnog 'ručnog' filtra koji se koristi u slučaju kvara na automatskoj sekciji. Značenje pridjeva automatsko je u ovome slučaju mogućnost samostalnog čišćenja uložaka filtra koristeći metodu protustrujnog ispiranja, tj. ulošci unutar filtra su podijeljeni na radnu sekciju i *stand-by* redundantnu sekciju spremnu za rad. Sustav svakih sat vremena, ili češće ukoliko je diferencijalni tlak ulja prije i nakon filtra viši od 0,35 bara, izvrši zamjenu radne i redundantne sekcije. Odmah po završetku izmjene se sekcija koja je bila u radu podvrgne ispiranju na način da se protok kroz nju preokrene i ono što je bila ulazna strana postane izlazna. Isprane 'nečistoće' i ulje korišteno za ispiranje se ispuste u karter motora i dalje koriste kao sistemsko ulje za podmazivanje. To je moguće jer su zahtjevi za čistoćom kontrolnog i servo ulja puno veći od potrebne čistoće ulja za podmazivanje. Finoća uložaka filtra je takva da se sve čestice i 'nečistoće' veće od 6 $\mu$ m odstranjuju prije nego što ulje dođe na usis pumpe servo i kontrolnog ulja.

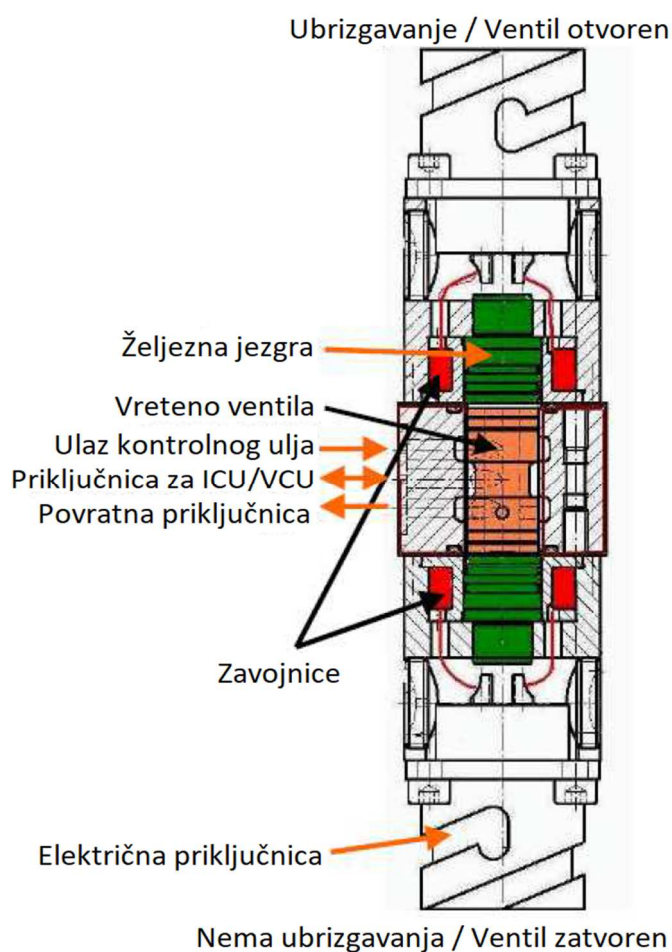


Slika 31. Automatski filtar sistemskog ulja prije usisa kontrolnih i servo pumpe <sup>[2]</sup>

## 5.6.PILOT RAIL VENTILI <sup>[2,11]</sup>

Pilot *Rail* ventili su brzo djelujući 3/2 regulacijski solenoid ventili. Svaki cilindar motora ima po 4 *Rail* ventila. Tri od njih služe za indirektno pilot upravljanje ICU jedinicom, a jedan za indirektno pilot upravljanje VCU jedinicom.

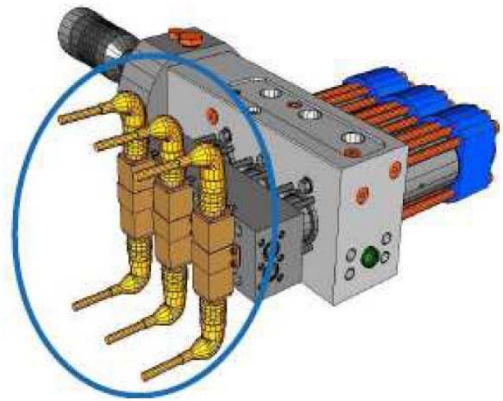
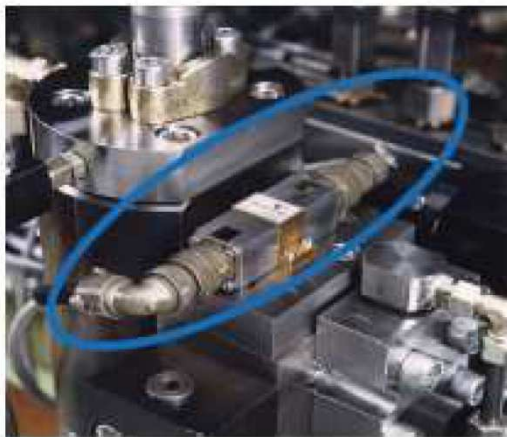
*Rail* ventili su bi-stabilni, što znači da nije potrebno održavati električni signal za postavljanje u određenu poziciju, već su signali impulsnog tipa. Zavojnice za postavljanje ventila u položaj 1 ili 2 su aktivne, tj. dobivaju energiju, samo jako kratko vrijeme – u normalnim uvjetima je to oko 1ms, a maksimalno trajanje impulsa je 4.5ms. Tokom trajanja impulsa je vrijednost struje kroz zavojnicu visoka i iznosi 50-60A. Jaka struja je potrebna kako bi se u kratkom vremenu trajanja impulsa prenijelo dovoljno snage za pomicanje klipa ventila prema magnetiziranoj zavojnici, a ukupni put koji klip prijeđe je oko 0.3mm. Kratki pomak klipa i visoki impuls struje kroz zavojnicu su glavne značajke koje omogućuju vrlo kratko vrijeme uključivanja, a to je neophodno za precizno i pravovremeno upravljanje ubrizgavanjem ili otvaranjem i zatvaranjem ispušnog ventila.



Slika 32. Presjek Rail ventila <sup>[2]</sup>



*Slika 33. Rail ventili na ICU jedinici [2]*



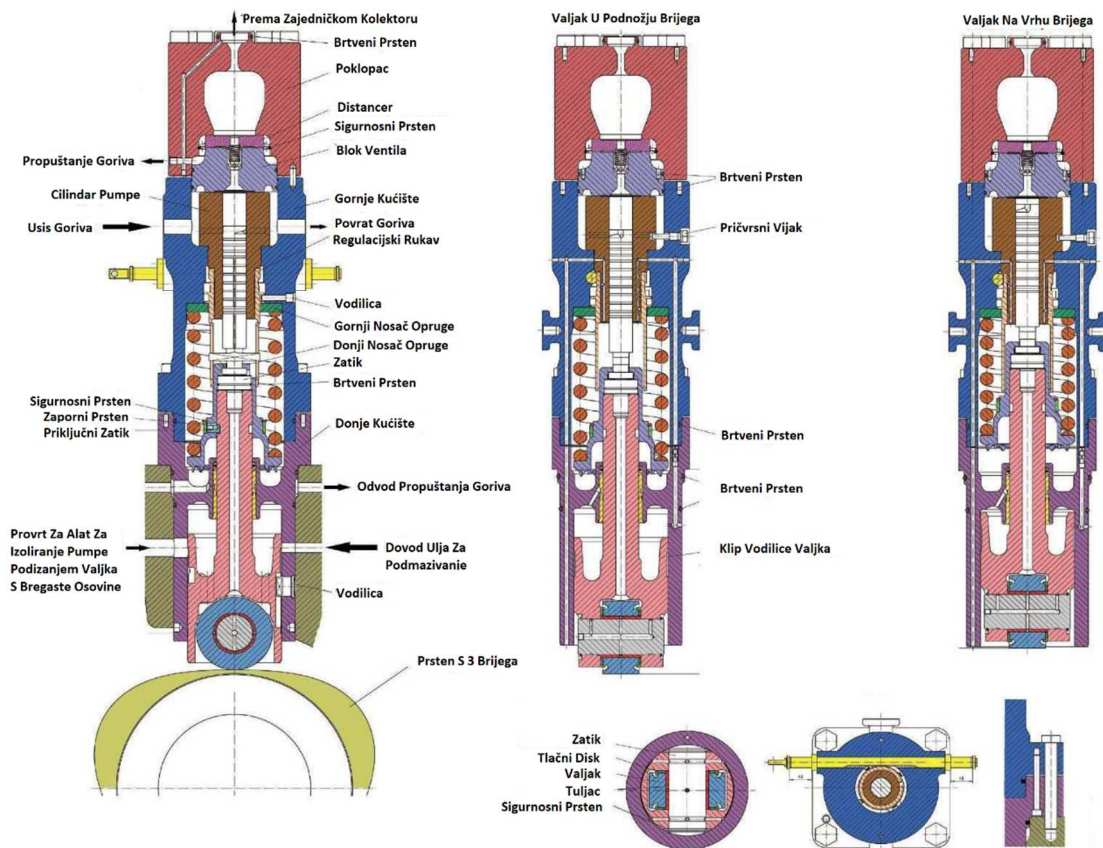
*Slika 34. Rail ventili na VCU (lijevo) i ICU (desno) jedinicama [2]*



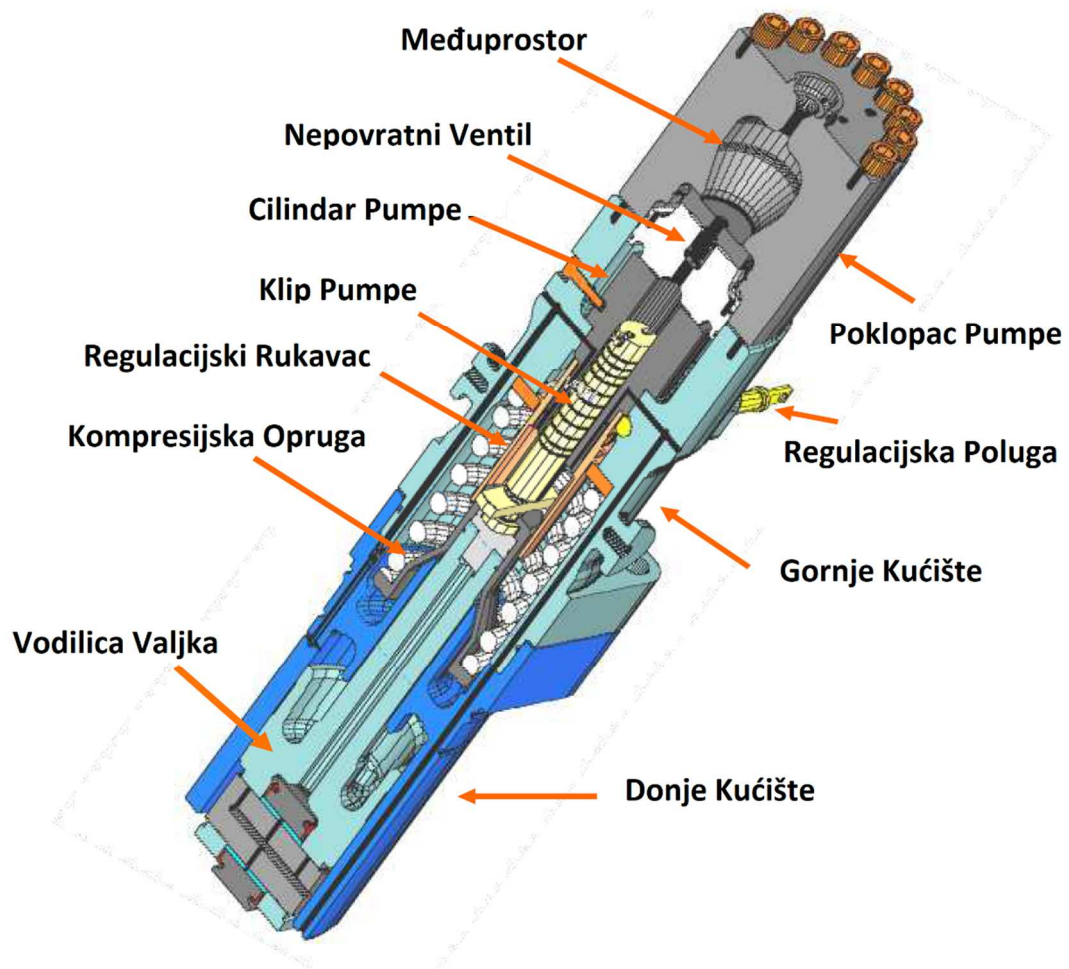
## 5.7. PUMPE GORIVA [2, 11]

Pumpe goriva su trzajne (eng. *jerk*) pumpe s klipom i cilindrom (eng. *plunger-barrel*) i u mogućnosti su varirati količinu dobavljenog goriva kako bi održavale zadani potrebni tlak u sustavu goriva, zajedničkom kolektoru i zajedničkom vodu goriva. Regulacija dobave se vrši rotacijom klipa pumpe i njemu ugrađenog regulacijskog utora. Klip na sebi ima zupčani prsten na koji regulacijsko polužje djeluje preko zupčaste letve.

Pogon pumpe goriva je bregasta osovina koja je zupčastim prijenosom pogonjena radilicom motora. Kako pumpe nisu direktno vezane za pojedine cilindre, nije ni potrebno ni precizno vremensko usklađenje rada pumpe s ciklusom u cilindru. Na bregove bregaste osovine su oslonjeni pogonski valjci, a oni kao i cjelokupni sklop valjaka su podmazivani sistemskim uljem za podmazivanje motora. Pogonski bregovi su projektirani tako da tokom jednog okreta bregaste osovine postoje 3 brijega koji djeluju na pumpu goriva i njezin pogonski valjak.

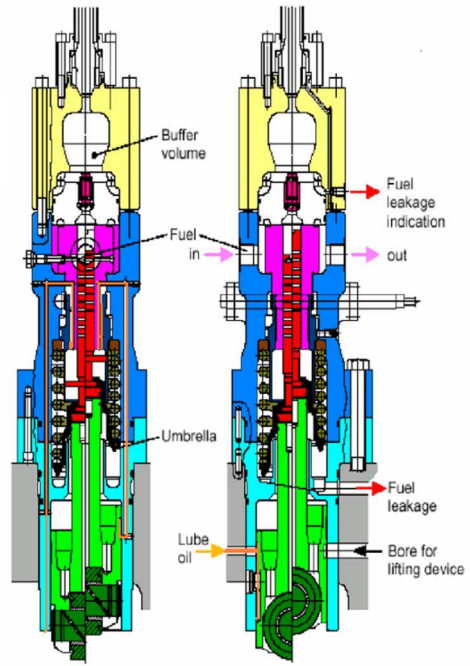


Slika 35. Presjek pumpe goriva i prikaz dva karakteristična položaja [2]



Slika 36. Presjek pumpe goriva <sup>[2]</sup>

Položaj klipa u ovisnosti o položaju regulacijske poluge:



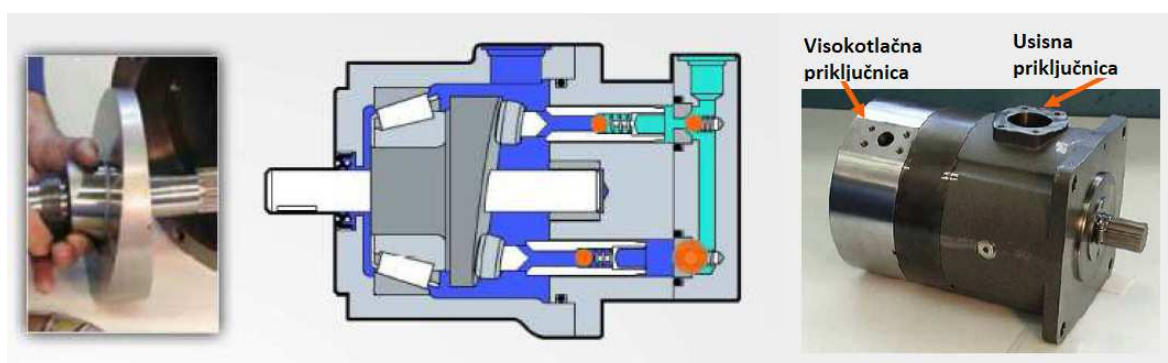
Slika 37. Regulacija količine dobave pumpe goriva <sup>[2]</sup>



Slika 38. Vrh klipa pumpe goriva s regulacijskim utorima <sup>[2]</sup>

## 5.8.PUMPE SERVO ULJA <sup>[2, 11]</sup>

Pumpe servo ulja su aksijalno-klipne s nagibnom pločom. Smještene su na dobavnoj jedinici i pogonjene su zupčastim prijenosom radilicom motora. Ovisno o broju cilindara motora ugrađene su dvije ili tri pumpe servo ulja. Sustav ima dovoljno redundancije da je neograničeni rad motora omogućen i samo s jednom pumpom. Tlak u sustavu je ovisan o opterećenju motora i broju okretaja i iznosi od 80-190 bara.

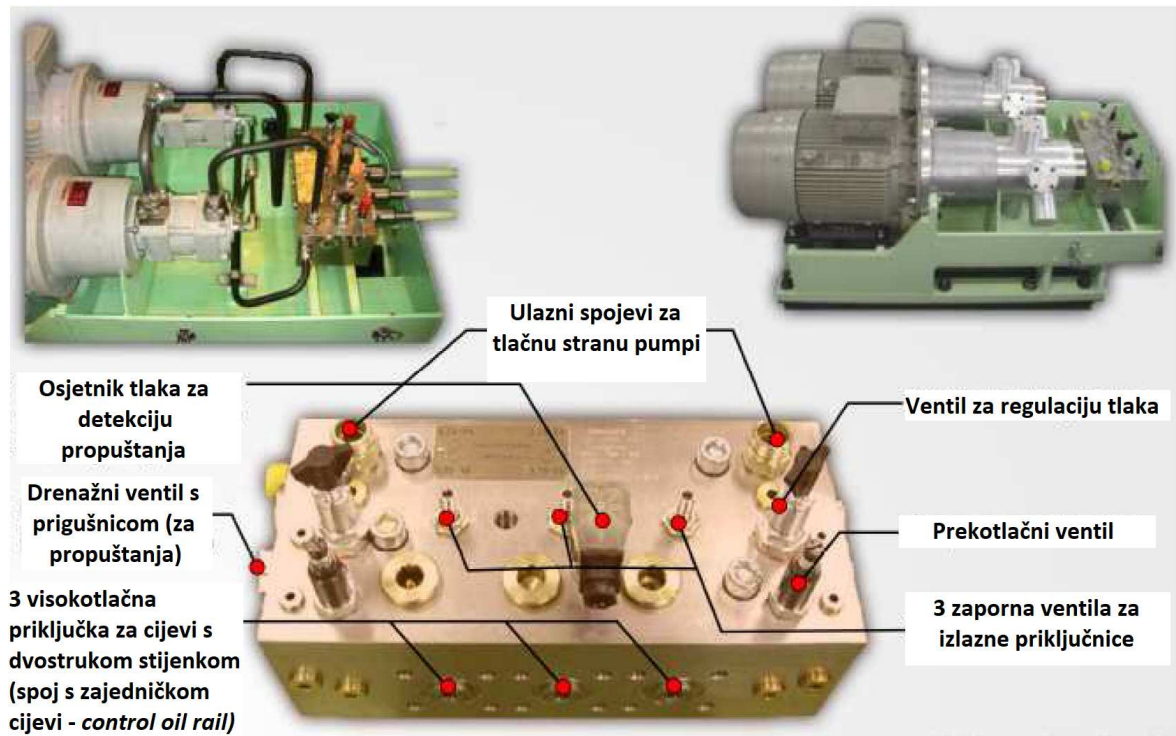


Slika 39. Pumpa servo ulja <sup>[2]</sup>

## 5.9.PUMPE KONTROLNOG ULJA <sup>[2, 11]</sup>

Na RT-flex motor su ugrađene dvije elektromotorom pogonjene pumpe kontrolnog ulja i one održavaju tlak u sustavu kontrolnog ulja na 200 bara tokom cijelog opsega opterećenja motora. Dok je motor zaustavljen i dok radi na niskom broju okretaja (<50%) rade obje pumpe, a razlog za to je činjenica da se sustav servo ulja održava pod tlakom od 50 bara koristeći ulje iz sustava kontrolnog ulja (nakon prolaska kroz ventil za reduciranje tlaka) jer pumpe servo ulja su ovisne o brzini okretanja motora i kada je motor zaustavljen, zaustavljene su i one.





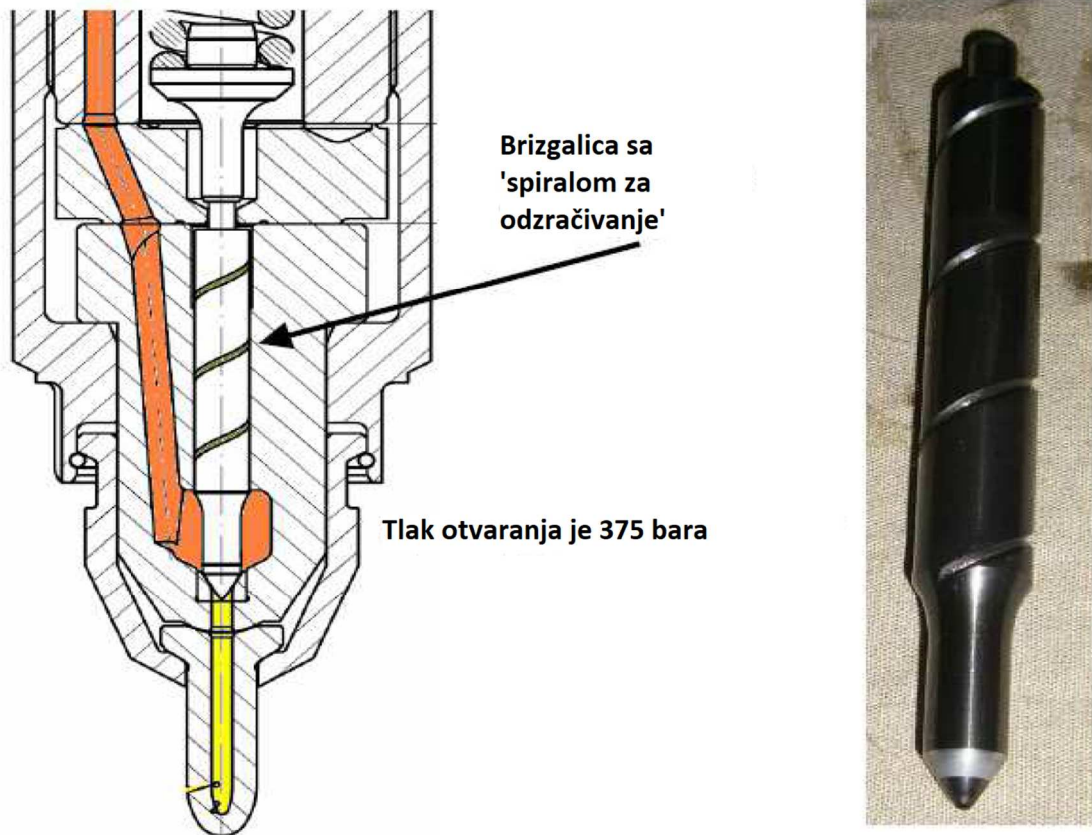
Slika 40. Pumpe kontrolnog ulja i dobavni blok <sup>[2]</sup>

### 5.10. UBRIZGAVAČI <sup>[2, 11]</sup>

Na poklopcima, 'glavama', cilindara je smješteno po tri ubrizgavača. Njihova izvedba je čisto mehanička i njihovo otvaranje, tj. ubrizgavanje, je uvjetovano tlakom goriva koji mora biti dovoljan da stvori silu koja će podignuti oprugom opterećenu iglu ventila. Tlak goriva pri kojemu se ventil ubrizgavača otvori je nominalno namješten na iznos od 375 bara, a to se regulira opterećenjem opruge. Periodično održavanje ubrizgavača zahtjeva da se oni redovito izmjenjuju, čiste, da se ukoliko je potrebno zamijeni novom mlaznica i da se obavezno podese na ispravni tlak ubrizgavanja. To osigurava ispravnu atomizaciju goriva, pravovremeni početak ubrizgavanja, pravovremeni završetak ubrizgavanja i otklanjanje propuštanja.



Slika 41. Ubrizgavač – injektor <sup>[2]</sup>



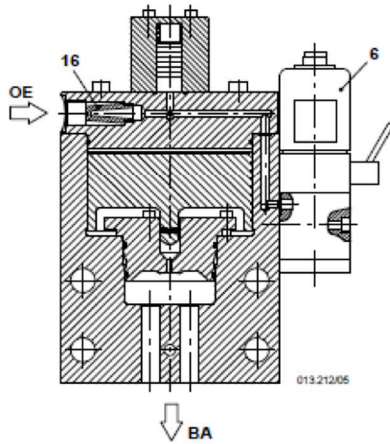
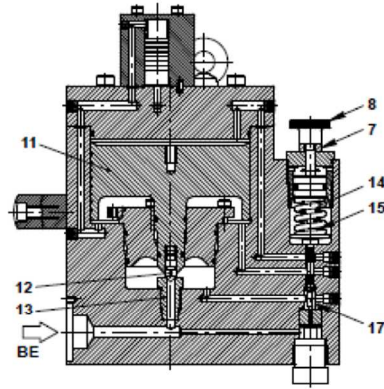
Slika 42. Presjek vrha ubrizgavača i igla ubrizgavača – brizgalica <sup>[2]</sup>

## 5.11. PREKOTLAČNI I SIGURNOSNI VENTILI [2, 11]

Sigurnosni ventili i ventili za regulaciju tlaka su ugrađeni nakon pumpi servo i kontrolnog ulja u svrhu zaštite pumpi i cjevovoda, ali ovdje ćemo pobliže opisati prekotlačni i sigurnosni ventil sustava goriva koji rade na značajnom tlaku od 1050 bara, odnosno čak i 1250 bara.

Prekotlačni regulacijski ventil mehanički i neovisno održava tlak u zajedničkoj cijevi goriva na razini od približno 950 bara u slučaju da elektronički regulacijski sustav zakaže, tj. ako tlak goriva u zajedničkom kolektoru nakon pumpi goriva na dobavnoj jedinici naraste preko vrijednosti od 950 bara ventil se proporcionalno otvara i ispušta dio goriva natrag u povratnu cijev. Maksimalna vrijednost tlaka koji ovaj ventil može održavati je 1050 bara, i to proizvođač određuje količinom podloški na nazubljenom vijku za regulaciju. Kada je vijak za regulaciju potpuno umetnut (zavidan) prekotlačni ventil je postavljen da održava tlak od 1050 bara, a kada je potpuno izvučen (odvidan) tada je tlak sustava namješten na otprilike 500 bara. U normalnom radu je regulacijski vijak postavljen tako da održava tlak od 950 bara, iako elektronički regulacijski sustav koji regulira tlak sustava goriva regulacijom dobave pumpi goriva održava tlak od 900 bara. Koristi se i za zaustavljanje rada motora i to na način da električno upravljani solenoid ventil nakon što dobije signal za uključivanje uzrokuje potpuno otvaranje prekotlačnog ventila i time spusti tlak goriva u sustavu na 0 bara. Aktivacijom električno upravljani solenoid ventila se ispusti tlak sistemskog ulja za podmazivanje koji djeluje na gornju stranu klipa regulacijskog cilindra, što rezultira otvaranjem regulacijskog ventila i spajanjem tlačnog djela cjevovoda goriva i niskotlačnim povratnim cjevovodom.

Dva sigurnosna ventila su smještena na obje strane zajedničkog kolektora nakon pumpi goriva na dobavnoj jedinici i namješteni su tako da se mehanički i neovisno otvore ukoliko tlak goriva u sustavu poraste iznad vrijednosti od 1250 bara. S obzirom na dizajn sustava, oni djeluju samo ako zakažu zajedno elektronički regulacijski sustav i prekotlačni regulacijski ventil. Gorivo koje je ispušteno kroz sigurnosni ventil se drenira u preljevni 'Overflow' spremnik goriva, ali kroz osjetnik propuštanja koji je tu da upozori operatera na to da je sigurnosni ventil djelovao ili da je razvio propuštanje.

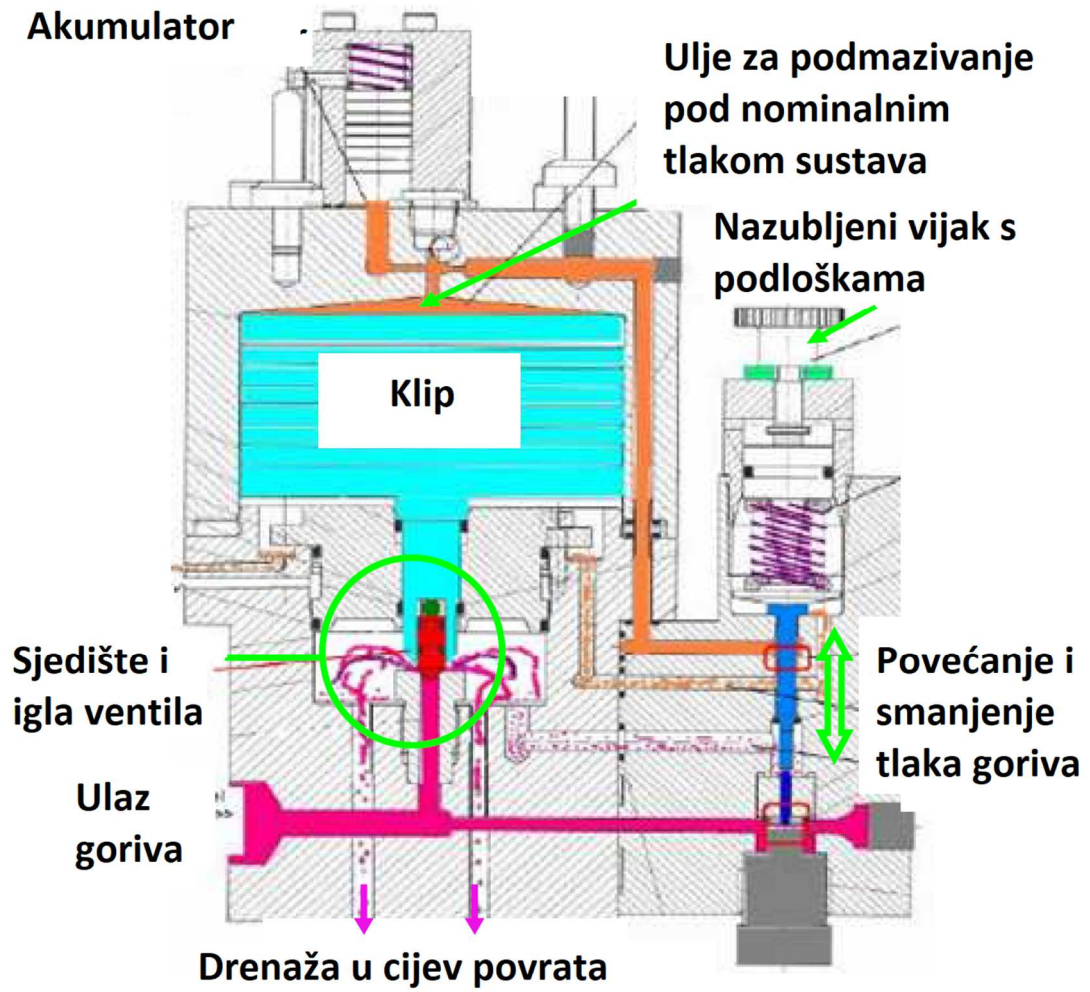


- 1 Ventil regulacije tlaka goriva
- 2 Cijev dovoda ulja za podmazivanje
- 3 Nepovratni ventil
- 4 Drenaža ulja za podmazivanje
- 5 Cijev za provjeru propuštanja
- 6 Pilot ventil za zaustavljanje dovoda goriva
- 7 Disk za podešavanje
- 8 Nazubljeni vijak
- 9 Izlazna cijev goriva
- 10 Zajednički kolektor
- 11 Klip
- 12 Vrh ventila
- 13 Sjedište ventila
- 14 Kompresijska opruga
- 15 Kompresijska opruga
- 16 Filtar
- 17 Ventil za regulaciju tlaka ulja
- 18 Dobavna jedinica
- 19 Pumpa goriva

BA Izlaz goriva  
 BE Ulaz goriva  
 OE Ulaz ulja

Slika 43. Prekotlačni regulacijski ventil, njegov presjek i dijelovi <sup>[2]</sup>





Slika 44. Presjek prekotlačnog regulacijskog ventila <sup>[2]</sup>

## 6. ZAKLJUČAK

Kako bi zadovoljili sve strože norme za emisije ispušnih plinova i u isto vrijeme bili sve ekonomičniji po pitanju potrošnje goriva, moderni sporohodni dvotaktni brodski motori moraju imati sve više mogućnosti regulacije rada. Primjer toga su varijabilni trenutak i trajanje otvaranja ispušnog ventila svakog pojedinog cilindra; varijabilni trenutak, količina i trajanje ubrizgavanja goriva; varijabilna i lako podesiva količina korištenog cilindarskog ulja; mogućnost rada na razna goriva koja zbog nedostatka sumpora kao zabranjenog sastojka imaju smanjena svojstva podmazivanja; i dr. Najjednostavniji i najpouzdaniji način ugradnje navedenih mogućnosti je korištenjem elektronički upravljanih hidrauličkih sustava koji donekle povećavaju kompleksnost sustava, ali koristeći relativno jednostavne elemente i principe koji su već poznati operaterima.

Tlakovi koji se razvijaju u ovim sustavima su i do 1000 bara, a to znači da su konstrukcijski zahtjevi tolerancija jako strogi. A kada tome pridodamo da je vremensko opterećenje tih sustava gotovo stalno (osim kratkih perioda u lukama ili na sidru, koji su minimalni kako bi se maksimizirala eksploatacija broda), termalni uvjeti rada zahtjevni i hidrauličke tekućine raznolike, jasno je da je mnogo sati projektiranja utrošeno kako bi oni radili sigurno i pouzdano.

Ovi sustavi ne koriste standardna ulja za hidrauličke sustave, već se koriste sistemsko ulje čija je primarna funkcija podmazivanje raznih dijelova motora i gorivo koje se u tome trenutku koristi, a to može biti dizelsko gorivo ili teško ostatno gorivo. Sustavi moraju biti tako dizajnirani da je rad koristeći dizelsko gorivo viskoznosti 3-4cSt pri 40°C ili koristeći ostatno gorivo viskoznosti 380 cSt pri 50°C, tj. 17cSt pri 120°C, identičan.

Opisani motor pripada preposljednjoj generaciji sporohodnih dvotaktnih brodskih motora, a najnovije generacije postojećoj opremi i mogućnostima još pridodaju i rad na plinovito gorivo, tj. metan. Vrijedi napomenuti da posljednja generacija motora nema gotovo nikakvih izmjena u pogledu korištenja i rada na tekuća goriva od generacije opisanog motora. Dva glavna konkurentna motora na tržištu su trenutno MAN B&W MEGI i WinDG X-DF (ex Wärtsilä i bazirani na RT-flex motorima). Glavna razlika među njima je način ubrizgavanja metana kao pogonskog goriva. Jedna od metoda je ubrizgavanje plina pri 300 bara tlaka u cilindar kada se klip nalazi blizu gornje mrtve točke što je gotovo identično načinu ubrizgavanja tekućeg goriva (MEGI motori), a druga je ubrizgavanje plina od 5 bara tlaka u ispirni zrak na početku takta kompresije (X-DF motori).

## LITERATURA

- [1] Wärtsilä Land and Sea Academy Inc. 2012; *1. Philosophy and Design Aspects of RT-flex Technology*, version 1.0
- [2] Wärtsilä Land and Sea Academy Inc. 2012; *2. Mechanical Features / Hydraulic & Pneumatics Functions*, version 1.0
- [3] Wärtsilä Land and Sea Academy Inc. 2012; *3. Control Systems*, version 1.0
- [4] Wärtsilä Land and Sea Academy Inc. 2012; *4. Function of the CLU-4 Puls Cylinder Lubricating System*, version 1.0
- [5] Hidraulički pogon; online;  
[https://hr.wikipedia.org/wiki/Hidrauli%C4%8Dki\\_pogon#Hidrauli%C4%8Dki\\_fluid](https://hr.wikipedia.org/wiki/Hidrauli%C4%8Dki_pogon#Hidrauli%C4%8Dki_fluid)
- [6] Hydraulic fluid; online; [https://en.wikipedia.org/wiki/Hydraulic\\_fluid](https://en.wikipedia.org/wiki/Hydraulic_fluid)
- [7] Temperature Stability of Lubricants and Hydraulic Fluids (machinerylubrication.com);  
online; <https://www.machinerylubrication.com/Read/367/temperature-stability>
- [8] WorldFuel Services 2017; *ISO 8217 2017 Fuel Standard for marine distillate fuels*
- [9] Shell 2014; *Shell Melina S 30 Technical Data Sheet*, v 1.0
- [10] Shell 2014; *Shell Tellus S2 VX 15 Technical Data Sheet*, v 4.3
- [11] Wärtsilä Switzerland Ltd 2012-04; *Operating Manual „Marine“ (with Pulse Lubrication) Wärtsilä RT-flex84T-D*
- [12] Wärtsilä Land and Sea Academy Inc. 2008; *RT-flex Training Function of the CLU-4 Pulse Cylinder Lubrication System*

## **POPIS TABLICA**

Tablica 1. Usporedba fizičkih karakteristika hidrauličnih tekućina .....	12
Tablica 2. Popis dijelova na slici 3 .....	15
Tablica 3. Popis dijelova na slici 9 .....	22



## POPIS SLIKA

Slika 1. Utjecaj temperature i vremena na viskoznost hidrauličke tekućine.....	8
Slika 2. Utjecaj radne temperature nove i korištene hidraulične tekućine na trošenje sustava u vremenu .....	9
Slika 3. Hidraulički dijagram sustava servo i kontrolnog ulja .....	14
Slika 4. Shematski prikaz sustava kontrolnog ulja.....	16
Slika 5. Shematski prikaz sustava servo ulja.....	17
Slika 6. Simbolični prikaz sustava servo ulja i rada VCU jedinice.....	18
Slika 7. Regulacijsko polužje aktuatora pumpi goriva.....	19
Slika 8. Shematski prikaz sustava goriva .....	20
Slika 9. Hidraulički dijagram sustava goriva.....	21
Slika 10. Simbolički prikaz rada ubrizgavanja goriva.....	23
Slika 11. Shematski prikaz ubrizgavanja goriva .....	24
Slika 12. Prikaz rada ubrizgavača pri normalnom radu i pri radu na niskom opterećenju motora.....	25
Slika 13. Dijagram rada jedinice za otvaranje ispušnog ventila – VCU – prikazano u stanju zatvorenog ventila.....	27
Slika 14. Shematski prikaz sustava za otvaranje ispušnog ventila .....	27
Slika 15. Presjek radnog aktuatora ispušnog ventila i jedinice za upravljanje otvaranjem ispušnog ventila – VCU.....	28
Slika 16. Modul za podmazivanje cilindra i lubrikator .....	30
Slika 17. Presjek modula za podmazivanje cilindra .....	30
Slika 18. Usporedba Pulse Jet i Pulse Feed izvedbi podmazivanja cilindra.....	31
Slika 19. Shematski prikaz sustava za podmazivanje košuljica .....	32
Slika 20. Položaj Rail jedinice na motoru .....	33
Slika 21. Izometrijski prikaz Rail jedinice – jedinice zajedničkih vodova .....	34
Slika 22. Prikaz spajanja dvije Rail jedinice i cijevi pare za grijanje.....	35
Slika 23. Rail jedinica na motoru .....	35
Slika 24. Zajednička Rail cijev goriva.....	36
Slika 25. Izometrijski transparentni prikaz ICU jedinice za ubrizgavanje goriva .....	37
Slika 26. Shematski hidraulični prikaz rada jedinice za kontrolu ubrizgavanja goriva i ubrizgavača.....	38
Slika 27. Presjek jedinice za upravljanje otvaranjem ispušnog ventila VCU i njen položaj na zajedničkoj cijevi servo ulja .....	39
Slika 28. Ugrađena VCU jedinica i njene spojnice .....	40
Slika 29. Ugrađena VCU jedinica s pripadajućim Rail ventilom i visokotlačnom cijevi ...	40

Slika 30. Presjek radnog aktuatora ispušnog ventila .....	42
Slika 31. Automatski filtar sistemskog ulja prije usisa kontrolnih i servo pumpi.....	43
Slika 32. Presjek Rail ventila.....	44
Slika 33. Rail ventili na ICU jedinici .....	45
Slika 34. Rail ventili na VCU (lijevo) i ICU (desno) jedinicama.....	45
Slika 35. Presjek pumpe goriva i prikaz dva karakteristična položaja .....	46
Slika 36. Presjek pumpe goriva .....	47
Slika 37. Regulacija količine dobave pumpe goriva .....	48
Slika 38. Vrh klipa pumpe goriva s regulacijskim utorima.....	48
Slika 39. Pumpa servo ulja .....	49
Slika 40. Pumpe kontrolnog ulja i dobavni blok .....	50
Slika 41. Ubrizgavač – injektor .....	51
Slika 42. Presjek vrha ubrizgavača i igla ubrizgavača – brizgalica.....	51
Slika 43. Prekotlačni regulacijski ventil, njegov presjek i dijelovi .....	53
Slika 44. Presjek prekotlačnog regulacijskog ventila.....	54