

Sustavi gašenja požara na brodovima

Bjelovuk, Matija

Undergraduate thesis / Završni rad

2022

Degree Grantor / Ustanova koja je dodijelila akademski / stručni stupanj: **University of Rijeka, Faculty of Maritime Studies, Rijeka / Sveučilište u Rijeci, Pomorski fakultet**

Permanent link / Trajna poveznica: <https://um.nsk.hr/um:nbn:hr:187:396470>

Rights / Prava: [In copyright](#)/[Zaštićeno autorskim pravom.](#)

Download date / Datum preuzimanja: **2024-09-12**



Sveučilište u Rijeci, Pomorski fakultet
University of Rijeka, Faculty of Maritime Studies

Repository / Repozitorij:

[Repository of the University of Rijeka, Faculty of Maritime Studies - FMSRI Repository](#)



SVEUČILIŠTE U RIJECI
POMORSKI FAKULTET

MATIJA BJELOVUK

SUSTAVI GAŠENJA POŽARA NA BRODOVIMA

ZAVRŠNI RAD

Rijeka, 2022.

SVEUČILIŠTE U RIJECI
POMORSKI FAKULTET

SUSTAVI GAŠENJA POŽARA NA BRODOVIMA
FIRE EXTINGUISHING SYSTEMS ON SHIPS
ZAVRŠNI RAD

Kolegij: Automatizacija brodskih sustava

Mentor: Doc. dr. sc. Miroslav Bistrović

Student: Matija Bjelovuk

Studentski program: Elektrotehničke i informatičke tehnologije u pomorstvu

JMBAG: 0112069725

Rijeka, srpanj 2022.

Student/studentica: Matija Bjelovuk

Studijski program: Elektrotehničke i informatičke tehnologije u pomorstvu

JMBAG: 0112069725

IZJAVA O SAMOSTALNOJ IZRADI ZAVRŠNOG RADA

Kojom izjavljujem da sam završni rad s naslovom
SUSTAVI GAŠENJA POŽARA NA BRODOVIMA

izradio/la samostalno pod mentorstvom
doc. dr. sc. Miroslava Bistrovića

te komentorstvom _____

stručnjaka/stručnjakinje iz tvrtke _____
(naziv tvrtke).

U radu sam primijenio/la metodologiju izrade stručnog/znanstvenog rada i /laliteraturu koja je navedena na kraju završnog rada. Tuđe spoznaje, stavove, zaključke, teorije i zakonitosti koje sam izravno ili parafrazirajući naveo/la u završnom radu na uobičajen, standardan način citirao/la sam i povezo/la s fusnotama i korištenim bibliografskim jedinicama, te nijedan dio rada ne krši bilo čija autorska prava. Rad je pisan u duhu hrvatskoga jezika.

Student/studentica

Matija Bjelovuk

Student/studentica: Matija Bjelovuk

Studijski program: Elektrotehničke i informatičke tehnologije u pomorstvu

JMBAG: 0112069725

IZJAVA STUDENTA – AUTORA
O JAVNOJ OBJAVI OBRANJENOG ZAVRŠNOG RADA

Izjavljujem da kao student – autor završnog rada dozvoljavam Pomorskom fakultetu Sveučilišta u Rijeci da ga trajno javno objavi i besplatno učini dostupnim javnosti u cjelovitom tekstu u mrežnom digitalnom repozitoriju Pomorskog fakulteta.

U svrhu podržavanja otvorenog pristupa završnim radovima trajno objavljenim u javno dostupnom digitalnom repozitoriju Pomorskog fakulteta ovom izjavom dajem neisključivo imovinsko pravo iskorištavanja bez sadržajnog, vremenskog i prostornog ograničenja mog završnog rada kao autorskog djela pod uvjetima *Creative Commons* licencije CC BY Imenovanje, prema opisu dostupnom na <http://creativecommons.org/licenses/>

Student/studentica – autor

Matija Bjelovuk

SAŽETAK

Jedna od najvećih opasnost koja može zadesiti brod je požar. Razorno djelovanje požara prouzročilo je velike gubitke i štete na brodu pa je sustavna regulacija sigurnosti broda i posade bila neophodna. Međunarodnom konvencijom o zaštiti ljudskog života na moru (eng.Safety of Life at Sea ili skraćeno SOLAS) definirani su osnovni zahtjevi brodske protupožarne zaštite. Propisi i pravila definirani od strane SOLAS-a se stalno ažuriraju i nadopunjavaju zahvaljujući novim saznanjima i spoznajama. Najkorištenija i najpoznatija sredstva koja se koriste sa ciljem gašenja požara su voda, pjena, ugljični dioksid i ostali plinovi. Koje sredstvo i na koji način upotrijebiti zavisi o vrsti i karakteristikama požara. Svi brodovi imaju ugrađene sustave gašenja požara i sustave koji uzbuđivanju i detektiraju isti.

Ključne riječi: protupožarna zaštita, SOLAS konvencija, brodska protupožarna zaštita

SUMMARY

One of the biggest dangers that can befall a ship is a fire. The destructive effect of the fire caused significant losses and damage to the ship, so systematic regulation of the safety of the ship and the crew was necessary. The international convention on protecting human life at sea (Safety of Life at Sea or SOLAS for short) defined the basic requirements of ship fire protection. The regulations and rules defined by SOLAS are constantly updated and supplemented thanks to new knowledge and understanding. Water, foam, carbon dioxide and other gases are the most used and well-known means to extinguish fires. Which means and how to use them depends on the type and characteristics of the fire. All ships have built-in fire extinguishing systems and alarm systems that detect the same.

Keywords: fire protection, SOLAS convention, ship fire protection

SADRŽAJ

1. UVOD.....	1
2. MEĐUNARODNI PROPISI O ZAŠTITI OD POŽARA	2
2.1. POVIJESNI RAZVOJ ZAHTJEVA SOLAS KONVENCIJE	2
2.2. FSS PRAVILNIK.....	3
2.3. FTP PRAVILNIK	5
2.4. SOLAS PROPISI ZA ZAŠTITU OD POŽARA NA PUTNIČKIM.....	6
BRODOVIMA	6
2.5. BRODSKE VJEŽBE PROPISANE SOLAS KONVENCIJOM.....	7
3. SREDSTVA ZA GAŠENJE POŽARA.....	8
3.1. VODA	9
3.2. PRAH	10
3.3. UGLJIČNI DIOKSID	11
3.4. PJENA.....	11
3.5. HALOGENIZIRANI UGLJIKOVODICI.....	12
4. SUSTAVI OTKRIVANJA I DOJAVLJIVANJA POŽARA.....	13
4.1. JAVLJAČ POŽARA	14
4.2. JAVLJAČ TOPLINE	15
4.3. JAVLJAČ DIMA	16
4.4. JAVLJAČ PLAMENA.....	17
4.5. RUČNI JAVLJAČ POŽARA.....	18
4.6. VATRODOJAVA STANICA.....	19
4.7. CCTV VIDEO TEHNIKA	19
4.8. PRIJENOSNA OPREMA ZA GAŠENJE POŽARA.....	20
4.9. FIKSNA OPREMA ZA GAŠENJE POŽARA	20
5. PROTUPOŽARNI SUSTAVI NA BROD	20
5.1. PROTUPOŽARNI SUSTAVI NA PALUBI	20
5.2. PROTUPOŽARNE PUMPE	21
5.3. HIDRANTI	22
5.4. PROTUPOŽARNI CJEVOVOD	23
5.5. PROTUPOŽARNE CIJEVI I MLAZNICE	23
6. BRODSKI SUSTAVI GAŠENJA POŽARA	25
6.1. SUSTAV GAŠENJA POŽARA VODOM.....	25
6.2. SUSTAV GAŠENJA POŽARA VODENOM MAGLOM	25

6.3. AUTOMATSKI SUSTAV RASPRSKIVANJA.....	28
6.4. SUSTAV ZA GAŠENJE POŽARA PJENOM	29
6.5. SUSTAV GAŠENJA POŽARA UGLJIČNIM DIOKSIDOM	31
7. ZAKLJUČAK	32
8. LITERATURA	34
9. KRATICE	35
10. POPIS SLIKA.....	36

1. UVOD

Velika je razlika između požara na brodu i na kopnu. Na kopnu ako dođe do požara, primjerice u neboderu, velika je opasnost, ali uglavnom postoji mogućnost izlaza. Na brodu je priča drugačija jer se brod nalazi na moru i bijeg nije moguć zbog udaljenosti od kopna. Požar je jedan od najčešćih uzorka pomorskih nesreća. Iz prošlosti možemo vidjeti i naučiti kakve probleme požar može uzrokovati.

Na brodu su resursi ograničeni za sprječavanje i gašenje požara. Međunarodna SOLAS konvencija donijela je niz pravila, zahtjeva i postupaka kojima se sprječava nastanak požara, ali i sustava ako dođe do istog. Međunarodna pomorska organizacija IMO (International Maritime Organization) usvojila je SOLAS konvenciju kojima je definiran sustav sa raznim pravilima i postupcima za otkrivanje i sprječavanje požara na brodu.

Oprema i tehnologija na brodovima se jako promijenila i poboljšala tokom vremena, tako da danas na brodovima možemo pronaći puno bolje i jače sustave. Sve veći i složeniji zahtjevi vlasnika natjerali su proizvođače da pomorsku opremu razviju na viši nivo.

Požari su prouzročili neke od najtragičnijih nesreća u pomorstvu uzrokujući katastrofalne štete brodskih sustava i samih brodova, tereta, okoliša i ekosustavu.. Upravo zbog navedenih razloga zaštita od požara i sustavi gašenja požara su neophodni na svim brodovima neovisno o njegovoj vrsti.

Zaštita od požara može se podijeliti prema prioritetima. Većina SOLAS propisa temelji se na zaštiti ljudskih života od požara. Zaštita okoliša dolazi na drugo mjesto zbog porasta svijesti o zaštiti mora i morskog okoliša. Zaštita broda je na trećem mjestu. Često se dogodi da požar prelazi mogućnosti posade da ga ugasi.

2. MEĐUNARODNI PROPISI O ZAŠTITI OD POŽARA

Na brodovima se, prema odredbama SOLAS konvencije, temelji protupožarna zaštita. Iz SOLAS konvencije je izveden Međunarodni pravilnik za protupožarne sigurnosne sustave (eng.Fire Safety Systems Code). Također izveden je i pravilnik u kojem su opisane procedure ispitivanja požara (eng.Fire Test Procedure Code).

2.1.POVIJESNI RAZVOJ ZAHTJEVA SOLAS KONVENCIJE

Potonuće Titanika 1912.godine rezultiralo je prve zahtjeve protupožarne zaštite za brodove. Upravo ti zahtjevi razvijeni su kao dio SOLAS konvencije 1914.godine. Prvi svjetski rat onemogućio je da zahtjevi iz 1914. stupe na snagu. Konvencija je svejedno održana i diskutiralo se o osnovnim zahtjevima za protupožarnu sigurnost. Kasnije su ti zahtjevi preneseni na SOLAS konvenciju godine 1929. [6]

Upravo ta konvencija iz 1929. naučila je brojne lekcije o brodovima i njihovoj sigurnosti što uključuje i protupožarnu zaštitu. Jedan od najvećih pogibeljnih incidenata uzrokovanih požarom dogodio se 1934. na brodu Morro Castle. Nastradale su 134 osobe [6]. Istraživanje i analiza požara upravo na tom brodu imalo je izuzetno bitnu ulogu za izrađivanje propisa o nezapaljivoj gradnji što danas čini glavninu protupožarnih propisa putničkih brodova. Na SOLAS konvenciji 1948. utvrđeno je i dogovoreno tri glavna načina za gradnju putničkih brodova i temeljni zahtjevi protupožarne zaštite na teretnim brodovima. Dopuna SOLAS konvenciji iz 1948. bila je SOLAS konvencija iz 1960. Dopuna se odnosila na primjenu specifičnih zahtjeva vezanih za sigurnost od požara na teretnim brodovima [6].

Odredbe donesene na svim navedenim SOLAS konvencijama vezanih za sigurnost od požara, pokazalo se da nisu dovoljne za putničke brodove. Veliki broj požara koji je zadesio putničke brodove 1960.-ih godina pokazalo je da ima brojnih problema. Brojne promjene su uslijedile na SOLAS konvenciji 1974.godine.

SOLAS konvencija 1974. stupila je na snagu tek 1980.godine, a na snazi je i danas sa nekim dopunama i promjenama. Protupožarni zahtjevi se nalaze u poglavlju II-2. U poglavlju su opisani zahtjevi za protupožarnu zaštitu, detekciju i gašenje požara.

SOLAS konvencija iz 1960. II poglavlje podijeljeno je u dva poglavlja [6]:

- poglavlje II-1 o gradnji-strukturi, podjeli i stabilnosti, električni i strojni zahtjevi,
- poglavlje II-2 o gradnji-protupožarna zaštita, detektiranje požara i gašenje istoga.

SOLAS konvencija održana 1974. nalagala je da se novi putnički brodovi grade od materijala koji nisu zapaljivi i zahtijevala je na ugrađenom sustavu za detekciju požara ili sustav koji služi za gašenje požara [6].

Počela su se postavljati pitanja vezana za protupožarnu zaštitu i evakuaciju za vrijeme požara tek 1990. nakon stravične nesreće koja je zadesila putnički brod Scandinavian Star, uzorkovane upravo požarom. U nesreći je poginulo 158 osoba [6].

IMO (International Maritime Organization) je 1992.godine usvojila amandman o sigurnosti od požara koji se primjenjuje na nove putničke brodove, ali također i na već postojeće brodove. Neke od novih zahtjeva su bili automatski uređaji za detekciju i gašenje dima i nadogradnja pregrada u svrhu zaštite od požara, unaprijeđene procedure prilikom evakuacije putnika i posade i slično. Iste godine je odbor koji se bavi protupožarnom zaštitom preuzeo cjelokupnu reviziju poglavlje II-2 iz SOLAS-a jer je uočeno da usvajanje raznih dopuna i izmjena ide teže od očekivanog [6].

2.2. FSS PRAVILNIK

FSS pravilnik se odnosi na sustave i opremu vezanu za protupožarnu zaštitu zahtijevanu odredbama SOLAS Konvencije (Poglavljje II-2) sa dopunama i izmjenama. Glavni cilj FSS pravilnika je davati internacionalne standarde i temelje za sustave za zaštitu od požara koje zahtjeva SOLAS poglavlje II-2. Ovim pravilnikom bi se trebali koristiti brodogradilišta, brodovlasnici, državne uprave i klasifikacijska društva. Pravilnik je sastavljen od petnaest (15) poglavlja i u svakom poglavlju se opisuju specifični sustavi [4].

- općenito o FSS pravilniku (bitni pojmovi su definirani za jasno i transparentno provođenje FSS pravilnika),
- zaštita posade i radnika (definirani su posebni propisi o zaštitnoj odjeći i opremi, npr. aparat za disanje),

- aparat koji gasi požar (inženjerska specifikacija i upotreba prijenosnih aparata),
- sustavi za gašenje požara plinom (opisane su razne vrste sustava koji požar gase plinom, također i zahtjevi koji se moraju ispuniti za ugrađivanje i upravljanje takvih sustava),
- sustavi koji požar gase vodom i vodenom maglom pod tlakom (detaljno opisana specifikacija sustava prskanja vodom i sustavi koji požar gase vodenom maglom, također i zahtjevi koji se moraju ispuniti prilikom ugrađivanja i upravljanja takvim sustavima),
- sustavi koji požar gase pjenom (opisani su sustavi za gašenje požara pjenom i zahtjevi koji se moraju ispuniti prilikom ugradnje i upravljanja takvim sustavima),
- automatski sustavi za detektiranje, prskanje i protupožarni alarm (opisan je sustav automatskog prskanja, sustav za detekciju i dojavljivanje požara. Također i zahtjevi koji se moraju ispuniti prilikom ugradnje i upravljanje sustavima),
- sustavi otkrivanja dima (opisana specifikacija takvog sustava, također i zahtjevi koji se moraju ispuniti prilikom ugradnje i upravljanja ali i ispitivanje sustava),
- sustavi za detektiranje i dojavljivanje požara (detaljno opisana specifikacija takvog sustava i zahtjevi koji se moraju ispuniti prilikom ugradnje i upravljanja),
- vatrogasne pumpe u slučaju nužde (opisani zahtjevi vatrogasne pumpe na putničkim i teretnim brodovima),
- rasvjetni sustavi na niskom mjestu (opisana specifikacija rasvjetnog sustava na niskom mjestu kao što su kobilice ili gornjeg djela spremnika),
- sustav pjene za palubu (opisani su zahtjevi vezani za takav sustav, također i zahtjevi prilikom instaliranja i upravljanja),
- raspoređivanje sredstva za bijeg (opisani su zahtjevi koji se moraju ispuniti prilikom bijega iz strojarnice, bijeg u slučaju nužde, dimenzije i priključci na teretnim i putničkim brodovima),
- sustav za detektiranje ugljičnog dioksida (opisani zahtjevi sustava i zahtjevi koji se moraju ispuniti prilikom instaliranja i upravljanja),
- sustav inertiranja (opisani zahtjevi koji se moraju ispuniti prilikom instaliranja i upravljanja).

2.3. FTP PRAVILNIK

FTP pravilnik se sastoji od zahtjeva vezanih za laboratorijska ispitivanja, protupožarna ispitivanja za uređaje koje su propisane od strane SOLAS-a poglavlje II-2. U pravilniku su opisani postupci ispitivanja materijala korištenih na brodovima i ispitivanja požara brodske konstrukcije. Administracija je dužna koristiti FTP pravilnik prilikom odobravanja materijala koji se ugrađuju na brodove koji su zastavom vezani za njih. Revizijom FTP pravilnika postavili su se viši i složeniji zahtjevi protupožarne zaštite sa ciljem poboljšanja brodske zaštite od požara.

Svrha FTP pravilnika je odobrenje međunarodnih zahtjeva vezanih za laboratorijsko ispitivanje i za načine ispitivanja požara. U pravilniku su opisani i načini na koje se može ispitati brodograđevni konstrukcijski materijali. Ovisno o rezultatima ispitivanja mogu se podijeliti na [4]:

- materijali koji ne gore , zagrijani na 750 stupnjeva (ne gore i ne ispuštaju pare koje mogu biti zapaljive),
- materijale koji ne gore a razlikuju se od navedenih.

U pravilniku su također opisani i načini na koji se mogu ispitati materijali prema zapaljivosti korištenih za finalno oblagivanje paluba i pregrada i prema rezultatima navedenih ispitivanja se mogu podijeliti na materijale [4]:

- materijali kod kojih je brzo širenje plamena,
- materijali kod kojih se plamen sporo širi.

Posljednji propisi u FTP pravilniku su vezani za načine kojima se ispituje zapaljivost glavne palubne obloge i mogu se podijeliti [4]:

- na lako zapaljive obloge,
- na slabo zapaljive obloge (to su materijali koji su slabo zapaljivi i na plinove koji mogu biti gorivi ili otrovni).

2.4. SOLAS PROPISI ZA ZAŠTITU OD POŽARA NA PUTNIČKIM BRODOVIMA

Putnički brodovi su posebno osjetljiva vrsta broda zbog velikog broja putnika i posade koji potencijalno mogu nastradati u slučaju nastanka požara . Kvalitetna zaštita od požara i naravno sami propisi zaštite ključ su za sigurnost. 2006.godine IMO odnosno Odbor za pomorsku sigurnost željeli su podići protupožarni sustav na viši nivo ili osmisлити novi sistem sa jednim ciljem, a to je povećanje sigurnosti i zaštite putnika i posade ali i broda u izvanrednim i neuobičajenim situacijama. Odbor prihvaća izmjenu SOLAS propisa II-1 (8-1) i II-2(22), za sve brodove čija je duljina veća od 120 metara ili imaju tri ili više protupožarnih zona koje se koriste od 2010 [2].

Novi propisi SOLAS-a podijeljeni su u tri nove verzije [1]:

- raspoloživost bitnih sustava nakon nesreće čiji je uzročnik naplavljanje u skladu sa propisom SOLAS-a II-1 (8-1),
- raspoloživost bitnih sustava podrške čiji je cilj siguran i miran brodski povratak u luku nakon nesreće čiji je uzročnik požar u skladu sa propisom SOLAS-a II-2 (21),
- raspoloživost bitnih sustava potpore čiji je cilj evakuacija broda nakon nesreće čiji je uzročnik požar u skladu sa propisom SOLAS-a II-2 (22).

SOLAS je utvrdio i definirao, za putničke brodove, međunarodne propise za protupožarnu zaštitu. Države smiju primjenjivati i nacionalne propise. Propisi zaštite od požara mogu se podijeliti na međunarodne propise i nacionalne propise [11].

- nacionalni propisi:

- Hrvatski registar brodova, Pravila za statusnu certifikaciju pomorskih brodova (Dio 17, protupožarna zaštita, Prilog 7-Otkrivanje požara i uzbunjivanje),

- međunarodni propisi:

- (SOLAS, poglavlje II-2, Dio C ,pravilo 7-Detection and alarm)-otkrivanje požara i uzbunjivanje,

- sustavi koji su ugrađeni sa ciljem detekcije požara i uzbunjivanje (FSS Code, poglavlje 9 – Fixed fire detection and fire alarm system).

2.5. BRODSKE VJEŽBE PROPISANE SOLAS KONVENCIJOM

Dvije vježbe potrebno je održati barem jednom tjedno sa ciljem boljeg reagiranja osoblja prilikom opasnosti. Razlikujemo protupožarnu vježbu i vježbu pri kojoj posada napušta brod. Nije potrebno da u svakoj vježbi cijela posada sudjeluje. Pojedini član posade dužan je minimalno jednom mjesečno prisustvovati vježbi što je propisano pravilom 19.3.2. Nije na odmet potaknuti i putnike na sudjelovanje u vježbama [12].

Svrha protupožarnih vježbi je da se posada, ali i po mogućnosti putnici, dovedu u moguću opasnost koja se može dogoditi na brodu. Naravno opasnosti mogu biti različite ovisno o vrsti broda, a cilj vježbi je da sve osobe na brodu znaju reagirati ako dođe do takve situacije.

Sve protupožarne vježbe uključuju [12]:

- izvještavanje u stanicama i pripremanje za dužnosti koje su opisane u rasporedu za uzbunu koje su zahtijevane na temelju pravilnika 8,
- uključivanje vatrogasne pumpe, tako da se koristi minimalno dva mlaza vode da bi se ispitala ispravnost sustava,
- provjeravanje vatrogasnih odjela i vatrogasne opreme,
- provjeravanje ispravnosti rada protupožarnih vrata, vodonepropusnih vrata, glavnih izlaznih i ulaznih ventilacijskih sustava,
- provjeravanje komunikacijskih uređaja i
- provjeravanje sredstva koja su potrebna za napuštanje broda.

3. SREDSTVA ZA GAŠENJE POŽARA

Kako bi se požar uspješno ugasio važno je koristiti odgovarajuća sredstva za gašenje požara. Odabir odgovarajućeg sredstva ovisi najviše o karakteristikama samog požara ali i karakteristikama sredstava za gašenje požara. Zbog opasnosti po putnike i posadu, preporučljivo je ne koristiti sredstva koja ispuštaju otrovne spojeve. Cilj je da se iskoristi što je manje moguće sredstva za ugaziti požar. Teži se većoj učinkovitosti. Važno je da sredstvo za gašenje požara bude adekvatno za razne vrste požara i naravno da njegovo djelovanje ne prouzroči velike štete u području djelovanja. Jedan od primjera koji se može uzeti je da se ne koristi voda za gašenje požara u hladnim uvjetima (niskim temperaturama) jer je velika mogućnost da se zaledi. Neovisno o tipu sredstva za gašenje osnovni zadatak je što prije ugaziti požar sa minimalnim štetnim utjecajima.

Kako bi se požar djelotvorno ugasio, bitno je poznavati osnovnu konstrukciju gašenja požara [11]:

- oduzeti trećinu uvjeta koja su neophodna za proces gorenja,
- ukloniti gorive tvari,
- ugušiti kisik,
- hlađenje niže od temperature paljenja,
- kemijska reakcija

Sredstva za gašenje požara mogu se podijeliti prema učestalosti korištenja. Postoje tri grupe [11]:

- osnovna - voda je vodeći predstavnik ove grupe
- dopunska - prah, pjena, halogenizirani ugljikovodici i njegove zamjene, ugljični dioksid
- pomoćna - pokrivači, pijesak i slično

Postoje pet klasa požara, odabir sredstva za gašenje požara ovisi također o kojoj klasi požara je riječ. Postoje [13]:

- Klasa A - Predstavnicima ove klase su požari krutih tvari koji gore žarom ili plamenom poput papira, drva, ugljena, plastike, tekstila i drugo. Sredstvom za hlađenje je najbolji odabir za gašenje ove klase. Najbolje je upotrijebiti vodu, prah i pjenu.

- Klasa B - Predstavnicima ove klase su zapaljive tekućine poput benzina, ulja, masti, alkohola, plinova, voska i drugo. Najbolje je za ovu klasu upotrijebiti sredstva poput ugljičnog dioksida, praha i pjene.

- Klasa C - Predstavnicima ove klase spadaju požari plinovitih tvari kao što su metan, butan, propan. Najbolje je koristiti ugljični dioksid i prah za gašenje požara ove klase.

- Klasa D - Predstavnicima ove klase požara su laki metali koji gore velikim žarom poput aluminijska, kalija, magnezija, natrija, titana i njihovih legura. Za gašenje ove klase najbolje je koristiti suhi prah. Voda nije najbolje rješenje za gašenje požara lakih metala jer može povećati jačinu požara.

- Klasa E - Predstavnicima ove klase su požari biljnih masti i ulja životinjskog ili biljnog porijekla koji su zastupljeni u kuhinjama. Gašenje požara klase F najbolje je izvesti pomoću praha.

3.1. VODA

Voda je najpoznatije i najstarije sredstvo kojim se gasi požar. Najčešće se koristi za gašenje požara klase A, požari krutih tvari. Nastaje kao rezultat oksidacije vodika. Neke od prednosti vodom gašenih požara su [9]:

- dostupnost vode je uglavnom jednostavna,
- nije otrovna,
- razni oblici primjene (vodeni mlaz, puni, raspršeni),
- prenosi se u velikim količinama.

Nedostaci korištenja vode kao sredstva za gašenje požara [9]:

- može se pojaviti opasnost kod gašenja požara visokih temperatura,
- nije preporučljiva upotreba blizu elektroenergetskih izvora,
- vodena para izaziva moguću opasnost po vatrogasce,
- požare zapaljivih plinova i tekućina je zabranjeno gasiti vodom zbog mogućnosti razvijanja otrovnih, zapaljivih i eksplozivnih plinova,
- može doći do oštećenja opreme ili tereta.

Postoje dvije izvedbe gašenja vode na brodu, hlađenje ili gušenjem. Primarno je hlađenje, dok gušenje spada u sekundarni izbor [9].

3.2. PRAH

Prah mora zadovoljiti nekoliko uvjeta ako se misli koristiti kao sredstvo kojim se požar gasi kao što su otpornost na vodu, manje težine, veličina čestica, neotrovnost, vibracije i drugo. Gašenje požara prahom može se na nekoliko načina [9]:

- gušenjem,
- rashlađivanjem,
- odvajanjem,

Neke od značajki praha koji se koristi kao sredstvo gašenja požara su [9]:

- velika moć gušenja,
- nije štetan za materijale i ljude,
- otpor na smrzavanje i gasi pri niskim temperaturama,
- gašenje električne opreme i uređaja koji su pod naponom,
- kvalitetniji od ostalih sredstava koji gase požare zapaljivih plinova koji su pod visokim tlakom.

3.3. UGLJIČNI DIOKSID

Ugljični dioksid (CO₂) je plin koji je karakterističan da nema boje, mirisa i okusa i da nije provodan za električnu struju. Na visokim temperaturama je ugljični dioksid teži 1.5 puta od zraka . Njegovo krutište dešava se na -43 Celzijusa. Najčešća koncentracija u čistom zraku je između 0.003 % do 0.04% . Požar se ugljičnim dioksidom gasi hlađenjem i gušenjem. U zatvorenim dijelovima služi za gašenje brodskih postrojenja i električnih instalacija [9].

Prednosti upotrebe ugljičnog dioksida su [15]:

- nema štetnog utjecaja na brodsku opremu i teret,
- ne uzrokuje koroziju ili velika oštećenja,
- nepotrebnost crpki jer se ugljični dioksid sprema kao tekućina koja je pod tlakom.

Nedostaci ugljičnog dioksida kao sredstvo gašenja požara su da pojedini tereti stvaraju ili sadrže kisik koji uzrokuje izgaranje u atmosferu, tako da ugljični dioksid ne može eliminirati njihovo izgaranje. Nije prikladan za gasiti požare lakih metala zbog raspadanja i potiče gorenje [9].

3.4. PJENA

Sljedeće sredstvo koje služi za gašenje požara je pjena. Prema načinu na koji je pjena proizvedena može se podijeliti na zračne i kemijske. Zračna pjena se dobiva mješavinom vode, zraka i pjenila. Pjena se dobiva mehaničkim putem doziranja. Postoje nekoliko vrsta pjenila: fluor proteinska, sintetska, univerzalna, proteinska. Kemijska će pjena nastati putem djelovanja kiselih soli na alkalne. Tim postupkom stvara se ugljični dioksid i karbonatna kiselina. U svrhu poboljšanja protupožarnih svojstva, može se pjeni dodati nekoliko sredstava.

Razlikujemo tri vrste pjene koje se međusobno razlikuju ovisno o stupnju ekspanzije [1]:

- teške pjene,
- srednje-teške pjene,
- lake pjene.

Za teške pjene stupanj ekspanzije je manji od 20, za srednje-teške je stupanj ekspanzije od 200 do 300 i za zadnju skupinu lake pjene stupanj ekspanzije veći od 200.

Razmatrajući kvalitetu pjene u sustavu gašenja požara može se zaključiti brojne prednosti [1]:

- nema štetnog utjecaja i neutralna je,
- mala oštećenja tereta zahvaljujući manjem zahtijevanju vode,
- mala mogućnost za ponovnim širenjem požara,
- mogu se lako stvoriti velike količine za potrebe punjenja velikih površina,
- mobilnija oprema

Kao i kod svakog sredstva osim prednosti ima i mane. Kod pjene je problem što ju nije poželjno koristiti na požarima koji zahvate elektroopremu zbog mogućnosti oštećenja ili uništenja iste.

3.5. HALOGENIZIRANI UGLJIKOVODICI

Posljednja skupina su halogenizirani ugljikovodici. To su ugljikovodični spojevi kojima se jedan ili nekoliko ugljikovih atoma izmjeni halogenim elementom. Plin halon ima veliku gustoću bez mirisa i boje i električno je neprovodan. Haloni kod nastanka požara isti gase anti-katalitički. Kod visoke temperature će doći do raspada halona i nastati će slobodni radikali sa svrhom prekidanja procesa gorenja.

Prednosti halogeniziranih ugljikovodika su [9]:

- visoka učinkovitost kod zaštite električnih postrojenja i uređaja,
- gašenje požara zahtjeva malu koncentraciju plina (oko 5%) tako da donosi veliku uštedu kod težine i skladišnom prostoru,
- nekoroziivan,
- zasićenost atmosfere je izrazito mala, posebice kada ga se uspoređuje s ugljičnim dioksidom,

- kemijski i više nego stabilan i velika prednost je što se dulje vremena može skladištiti.

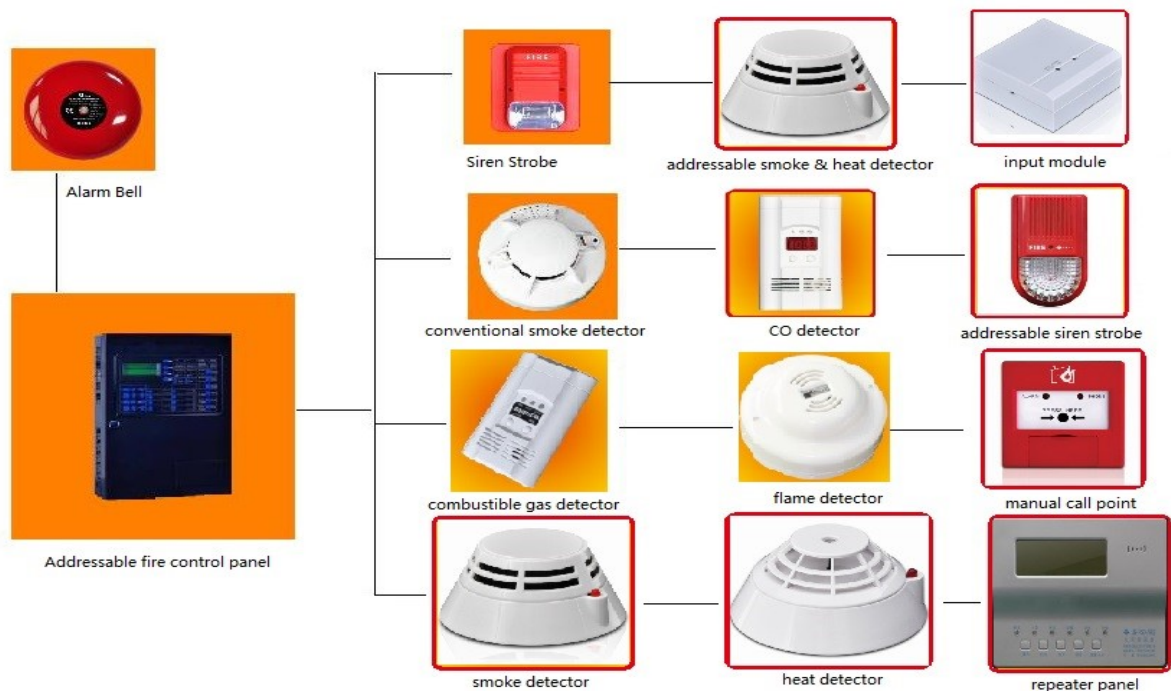
Nepovoljni utjecaj koji izazivan na ozonski omotač, korištenje halogena je zabranjeno pa se iz tog razloga koriste zamjenski plinovi poput FM 200 i Inergen, FE-13 i drugi koji nisu otrovni i ekološki su prihvatljiviji [9].

4. SUSTAVI OTKRIVANJA I DOJAVLJIVANJA POŽARA

Za otkrivanje i dojavljivanje požara u prostorije su ugrađeni vatrodojavni sustavi koji se sastoje od nekoliko dijelova [10]:

- automatskih i ručnih javljača,
- toplinskih javljača,
- dimnih javljača,
- javljač plamena.

Cilj sustava za otkrivanje i dojavljivanje požara je otkriti požar što je ranije moguće, u najranijoj fazi razvoja i poslati alarme o požaru. Na putničkim brodovima takav sustav je najbitniji zbog velikog broja putnika i posade tako da na vrijeme reagira na početak gašenja požara može spasiti mnoge živote. Ispravnost rada sustava za dojavu i otkrivanje požara se mora periodički ispitivati putem opreme koja proizvodi vrući zrak ili dim ili neki drugi faktor koji se povezuje sa početkom požara.



Slika 1. Elementi vatrodojavnog sustava

Izvor: <https://www.vedard.com/post-fire-detector.html>

4.1. JAVLJAČ POŽARA

Ranije otkrivanje požara povećava šansu da se požar i ugasi i smanje se posljedice njegovog utjecaja na brod i posadu. Najbitniji dijelovi protupožarnog sustava su upravo javljači požara. Kvaliteta i učinkovitost javljača direktno utječe na kvalitetu cijelog sustava. Požar se može detektirati na temelju nekoliko komponenti [18]:

- topline,
- produkata gorenja poput dima,
- plamena,
- kombinacija svih triju čimbenika.

4.2. JAVLJAČ TOPLINE

Javljač topline reagira kad temperatura okolnog zraka pređe već dogovorenu vrijednost. Koristi se isključivo u području gdje strop sakuplja sloj zagrijanog zraka. Karakterizira ga spora detekcija požara. Velika prednost je mali broj lažnih alarma.



Slika 2. Javljač topline

Izvor: https://www.kidde-fenwal.com/Public/System_Details/Kidde-Fire-Systems/Intelligent-Heat-Detector

Razlikuju se dvije vrste ovakvih javljača [18]:

- termo-diferencijalni i
- termo-maksimalni.

Termo diferencijalni javljači imaju dvije izvedbe [18]:

- dva bimetalna elementa i
- komora sa pomičnom opnom.

Temperatura se promjenjuje u vremenu kod termo diferencijalnih javljača.

Uloga termo maksimalnih javljača je mjerenje temperature u zraku, aktiviraju se u trenutku kad temperature dođe do unaprijed dogovoreno granične vrijednosti. Temperaturu se može mjeriti na dva načina [18]:

- promjenom tlaka,
- bimetalnom vrpcom.

4.3. JAVLJAČ DIMA

Javljači dima uključuju se i aktiviraju u početnoj fazi razvijanja požara prije aktivacije javljača plamena ili topline. Njihov rad ne ovisi o toplini javljača topline.



Slika 3. Javljač dima

Izvor: <https://www.legrand.com/ecatalogue/643072-optical-smoke-detector-for-fire.html>

Razlikuju se dvije skupine javljača dima [18]:

- optički (rad se zasniva mjerenju količine svjetlosti pomoću svjetlosnih javljača) i
- ionizacijski.

Kod optičkih javljača količinom svjetla se mjeri prisutnost dima, a foto elementom se registrira količina svjetla. I u ovoj izvedbi razlikuje dvije vrste, koji mjere apsorpciju i raspršivanje. Kod javljača za mjerenje apsorpcije pri ulasku dima se mijenja električna ravnoteža a kod javljača za mjerenje raspršivanja pri ulasku dima u komoru mijenja se otpor i raspršuje svijetlo.

Ionizacijski javljači rade tako da se zrak ionizira zahvaljujući slabom izvoru radioaktivnog zračenja.

4.4. JAVLJAČ PLAMENA

Ovi javljači otkrivaju plamen tako da mjere dio svjetlosnog spektra koji je zadužen za proizvodnju plamena. Plameno javljači nemaju kašnjenja u radu jer signal do detektora stigne svjetlosnom brzinom. Postoji u sustavu kašnjenje koje je dimenzionirano sa ciljem da spriječi lažno aktiviranje.

Razlikujemo tri vrste javljača plamena [18]:

- ultraljubičasti(UV),
- infracrveni(IR),
- kombinacija jednog i drugog.



Slika 4. UV/IR detektor

Izvor: <https://en.safetygas.com/open-path-gas-detector-uv-ir-optical-flame-detector-fs20x>

UV (ultraljubičasti) detektor plamena sadrži cijev pomoću koje otkriva zračenje. U detektoru se nalazi element ultraljubičastog plamena koji je sačinjen od cijevi koja je ispunjena plinom, a plin se ionizira UV zračenjem. Element je izuzetno osjetljiv. Upravo zbog toga materija je provodljiva i za rezultat je aktivacija alarma. Ukoliko senzor javljača plamena ima širi raspon mogu ga pokrenut sunčeve zrake. Postoje senzori sa rasponom od 180 do 250 nanometara valne duljine [18].

Kvaliteta ovih javljača je da može reagirati na veći broj vrsta požara kao na primjer požar metala ili vodika. Također u prednosti ubrajamo i veliku brzinu odziva. Postoji vremensko kašnjenje od nekoliko sekundi u svrhu sprječavanja aktiviranja lažnog alarma koje može doći zbog munje, sunčeve svjetlosti, elektrolučnog zavijanja i sličnog.

Drugi tip su infracrveni javljači koji imaju osjet na klasično treperenje plamena. Postoje dvije izvedbe, jedno-frekventni i multi-frekventni. Jedno-frekventni upotrebljavaju piroelektrični senzor koji osjeti i aktivira se na promjenu intenziteta IR zračenja. Karakterizira ih

Multi-frekventni detektor sastoji se od tri senzora. Svaki od tri senzora je osjetljiv na drugačiju frekvenciju zračenja. Uspoređujući ga sa jedno-frekventnim veća je otpornost na lažne alarme, velika duljina dometa koja seže do 60 metara, ali mu je vrijeme odziva ipak duže.

4.5. RUČNI JAVLJAČ POŽARA

Uloga ručnog javljača je da brzo prenosi informacije i podatke o požaru . Najčešći je elektromehanički prekidač. Aktivacija ručnog javljača je, kako i sam naziv kaže, ručna. Aktivira prekidač koji je nakon aktivacije potrebno držati. Upotreba ručnog javljača požara je slanje signala protupožarnoj stanici od posade ili putnika. Njihovo kućište je izrađeno od plastike, a boja je crvena. Razmak ručnih javljača je dvadeset metara u jednom prostoru. Može ih se pronaći u prolazima, ulazima, nadzornim i pomoćnim prostorima.



Slika 5. Ručni javljač požara

Izvor: <https://www.consiliumsafety.com/en/products/marine/>

4.6. VATRODOJAVA STANICA

Svrha vatrodojavne stanice ili centrale je pokazivanje trenutnih stanja priključenih javljača požara. Smještena je na zapovjedničkome mostu i mora biti pod nadzorom. Kod moguće opasnosti od požara na postoji se javlja svjetlosni i zvučni alarm.

Nekoliko karakteristika vatrodojavne stanice [10]:

- javljači su povezani u sekcije,
- nalazi se na mostu,
- prikazuju trenutno stanje priključenih javljača,
- integrira sklopove za upravljanje koji su ugrađeni za sustav gašenja požara, sustav javljača, vatro-nepropusna vrata, ventilacije.

4.7. CCTV VIDEO TEHNIKA

Korištenjem CCTV video nadzora na brodu povećala se sigurnost i zaštita posade i putnika. Snimke CCTV kamere pomažu administraciji za vrijeme istraga, koriste se da bi se nadzirala plovidba i strojarnica. Integracijom CCTV kamera povećala se učinkovitost u otkrivanju dima i vatre na brodu. Omogućava kontroliranje i nadzor bitnih područja i prostora na brodu .



Slika 6. CCTV KAMERA

Izvor: <https://www.shutterstock.com/image-photo/cctv-security-camera-on-cruise-ship-362434649>

Početni element CCTV sustava je kamera. Glavni temelji ove tehnologije je analiza video signala iz kamere. Signali daju osnovne upute o upotrebi kamere. Kamera stvara sliku koja se reproducira na monitoru CCTV-a. Prikazuje stanja željene zone na brodu u točnom vremenu. U zahtjevnim situacijama i uvjetima CCTV sustav daje učinkovite odgovore vezane za dim, plamen ili požar. Prednost CCTV sustava je da može pokriti puno veći dio područja broda za razliku od konvencionalnih detektora čiji je radijus ipak manji.

4.8. PRIJENOSNA OPREMA ZA GAŠENJE POŽARA

Prijenosna oprema za gašenje požara se koristi za gašenje požara u ranim fazama ili male požare. Od sredstva za gašenje požara većinom se kod ovog tipa opreme koristi pjena, ugljični dioksid i prah. O tome koliko će prijenosnih aparata biti na brodu zavisi o vrsti i namjeni broda i koliko potencijalno opasnim prostora za požar ima. Prijenosni aparati za gašenje bi se trebali nalaziti na mjestima gdje požar potencijalno može izbiti poput strojarnice, kotlova, pumpe goriva, rasklopne ploče i drugo.

Maksimalni razmak između aparata i mjesta izbijanja požara bi trebao biti između 10 i 20 metara. Veličina i težina opreme mora bit prikladna da ju jedan čovjek (radnik) može samostalno nosit. Postoje i polu prijenosni aparati koji su 5 do 15 puta veći od prijenosnih. U prostorima gdje se nalazi navigacijska i radio oprema i električna oprema koristi se većinom ugljični dioksid. Prah se koristi na brodovima za ukapljeni plin.

4.9 FIKSNA OPREMA ZA GAŠENJE POŽARA

Oprema koja koristi vodu kao sredstvo gašenja požara. Morska voda je najčešće sredstvo za gašenja požara zbog svoje dostupnosti. Dizajnirana je za gašenje požara ili hlađenje broskog trupa .

5. PROTUPOŽARNI SUSTAVI NA BROD

5.1. PROTUPOŽARNI SUSTAVI NA PALUBI

Palubni protupožarni sustavi su osnovni sustavi gašenja požara na brodu. Protupožarni sustav na palubi mora uvijek biti spreman za samostalno ili daljinsko uključivanje i da uključivanje bude brzo. Dijelovi palubnog protupožarnog sustava su [1]:

- protupožarne pumpe,

- hidrant,
- cjevovod,
- protupožarne mlaznice i cijevi.

Putnički i teretni brodovi moraju sadržavati sredstva za spremnu dostupnost dobave vode.

Zahtjevi za dostupnost vode na putničkim brodovima trebaju biti [12]:

- manje od tisuću (1.000) bruto tona- potrebno je da se predvidi automatsko upućivanje minimalno jedne protupožarne pumpe ili upućivanje daljinskim putem od zapovjedničkog mosta minimalno jedne protupožarne pumpe,
- tisuću (1.000) bruto tona ili više – mora bit osiguran kontinuitet dostupnosti i dobave vode putem automatskog upućivanja jedne protupožarne pumpe i osiguran minimalno jedan mlaz vode koji je odmah dostupan na jednom od hidranata u unutrašnjem djelu broda.

5.2. PROTUPOŽARNE PUMPE

Protupožarne pumpe su sve pumpe na brodu isključivši pumpe ulja i goriva. Na brodu moraju biti protupožarne pumpe koje su nezavisno pogonjene. Na putničkom brodu broj pumpi ovisi o bruto tonaži [7]:

- minimalno dvije pumpe za bruto tonažu koja je manja od 4000,
- minimalno tri pumpe za bruto tonažu koja je 4000 ili veća.

Postoji i posebna pumpa za nuždu (eng.Emergeny fire pump) na brodu. Ona se ne smije nalaziti u strojarnici ili u prostoru koji ima izravan pristup strojarnici.

Sa ciljem gašenja požara, protupožarne pumpe, moraju moći dobavljati potrebnu količinu vode [7]:

- pumpe za teretne brodove, ne uzimajući u obzir pumpe za nuždu - količina potrebne vode ne prelazi četiri trećinu količine koje su zahtijevane pravilima Administracije,
- pumpe za putničke brodove - količina potrebne vode ne prelazi dvije trećine količine su zahtijevane za kaljužne pumpe kada se koriste prilikom ispumpavanja kaljuže.

Pri odabiru smještaja protupožarnih pumpi i priključaka za morsku vodu zajedno sa njihovim izvorima energije mora se osigurati [7]:

- putnički brodovi čija je bruto tonaža manja od tisuću (1000) također i za teretne brodove, u slučaju prekida rada svih pumpi zbog požara, potrebno je predvidjeti protupožarnu pumpu za nuždu čiji pogon i usis mora je smješten izvan prostorije gdje su smještene sve glavne protupožarne pumpe zajedno sa njihovim izvorima,
- putnički brodovi čija je bruto tonaža tisuću (1000) ili više, prekid rada protupožarnih pumpi nije moguć i u slučaju požara u nekom od odjeljaka.

5.3. HIDRANTI

Položaj i broj hidranata je takav da minimalno dva vodena mlaza (ne izlaze oba iz istog hidranta) mogu doseći sve dijelove broda koji su pristupačni putnicima ali i posadi tokom plovidbe i sve dijelove svih prostorija namijenjenih teretu kad je prazan, sve Ro-Ro prostorije i sve prostorije namijenjene vozilima.



Slika 7. Hidrant

Izvor: <https://depositphotos.com/160081398/stock-photo-fire-hydrant-on-ship-deck.html>

Putnički brodovi su nužni zadovoljiti sljedeće [7]:

- položaj i broj hidranta , u strojarnici, službenim prostorijama i nastambama, je takav da udovoljava i kad su vodonepropusna vrata , ali i sva ostala vrata koja se nalaze na pregradama vertikalnih zona zatvorena ,

- kada je pristup prostorijama u kojoj se nalaze strojevi kategorije A napravljen na razini podnica, potrebno je staviti dva protupožarna ventila blizu ulaza u takve prostorije i to sa vanjske strane.

Putnički brodovi moraju imati minimalnu jednu protupožarnu cijev koja je savitljiva za svaki hidrant koji se ne smije koristiti u druge svrhe osim za ispitivanje protupožarne opreme na vježbama ili za gašenje požara.

5.4. PROTUPUŽARNI CJEVOVOD

Protupožarni cjevovod je smješten na palubi broda. Cijevi moraju imati promjer dovoljno velik da izdrži tlak vode proizveden istovremeno od minimalno dvije protupožarne pumpe. Cjevovod glavnog sustava sa ciljem gašenja požara, ali i cijevi vode moraju imati promjer dovoljno velik da može učinkovito raspodijeliti maksimalne potrebne količine dobave od dvije protupožarne pumpe čiji je rad istovremen. Cjevovod mora moći izdržati tlak od minimalno 140 bara ili tlak proizveden od dvije protupožarne pumpe. Materijali koji se koriste za hidrante i cjevovod sustava gašenja požara moraju biti zaštićeni i ne smiju se koristiti oni materijali koji bi ih mogli učiniti nedjelotvornima.

Hidranti i cijevi moraju biti smješteni da se protupožarne cijevi mogu jednostavno spojiti na njih i ne smiju biti smješteni na mjestima gdje postoji mogućnost smrzavanja. Potrebno je predvidjeti zadovoljavajuću drenažu cjevovoda. Važno je ugraditi odjelne ventile na svakom ogranku cjevovoda sustava za gašenje požara na palubi ako je korišten za druge svrhe osim gašenja požara.

5.5. PROTUPUŽARNE CIJEVI I MLAZNICE

Duljina protupožarnih cijevi može biti i do 15 metara u strojarnici i do 20 metara na palubi. Na palubama koje su šire od 30 metara cijevi mogu biti dugačke i 25 metara. Na putničkim brodovima čiji kapacitet prelazi 36 putnika, protupožarne cijevi su spojene na hidrante. Za pojedini hidrant postoji jedna cijev. Duljina cijevi mora biti dovoljna za dobavu mlaza vode u sve prostore. Protupožarne cijevi se upotrebljavaju za gašenje požara i za ispitivanje opreme na vježbama. Cijevi se nalaze blizu hidranta u protupožarnim ormarićima.

Uobičajeni promjer mlaznica je 19, 16 i 12 milimetara iako promjeri mogu biti i veći, ali uz dopuštenje klasifikacijskog društva. Domet mlaza je otprilike 12 metara. Uloga mlaznica je da omoguće puni mlaz, zatvore protok vode i stvore zaštitne magle. Mlaznice se koriste na otvorenoj palubi, prostor u kojem se nalaze strojevi i u službenim prostorijama te nastambama.



Slika 8. Protupožarna cijev

Izvor: <https://www.shutterstock.com/image-photo/view-inside-fire-hose-cabinet-where-582667471>



Slika 9. Protupožarna cijev spojena na hidrant

Izvor: <https://www.dreamstime.com/photos-images/fire-extinguisher-boat.html>

6. BRODSKI SUSTAVI GAŠENJA POŽARA

Razlikujemo nekoliko sustava gašenja požara na brodu, a to su [7]:

- sustav gašenja požara sa vodom pod tlakom,
- sustav gašenja požara pjenom visoke ekspanzije,
- sustav gašenja požara plinom.

6.1. SUSTAV GAŠENJA POŽARA VODOM

Ovo je najzastupljenija vrsta sustava čija je uloga gašenje požara. Razlikujemo veći broj sustava čije je sredstvo gašenja voda. Najčešći predstavnik ove grupe je sustav koji za gašenje požara koristi morsku vodu.

Sustav koji požar gasi vodom možemo podijeliti u nekoliko skupina [10]:

- sustavi sa vodenom maglom (eng. Water Mist System),
- sustavi sa raspršenom vodom (eng. Deluge/Drencher System),
- automatski sustavi raspršivanja (eng. Automatic Sprinkler System).

Sustavi sa vodenom maglom koriste se u nastambama i strojarnicama, sustavi sa raspršenom vodom na teretnim brodovima, RO-RO brodovima i strojarnicama. Automatski sustavi raspršivanja u nastamba i javnim prostorima.

6.2. SUSTAV GAŠENJA POŽARA VODENOM MAGLOM

Način na koji ovakav sustav gasi požar jest putem hlađenja ili gušenja. U prošlosti sustavi sa vodenom maglom stvarali su problem kod stabilnosti broda i gubljenja kapaciteta. Porastom učinkovitosti i kvalitete sustava za gašenje požara vodenom maglom smanjila se količina vode koja je potrebna. Rezultat su cijevi koje mogu biti manjeg promjera. Prednost sustava sa vodenom maglom je da se prostor gdje se požar gasi nije potrebno hermetički zatvoriti kao što je slučaj kod sustava gdje je ugljični dioksid baza gašenja. Sve prostorije u kojima se nalaze strojevi kategorije A, na putničkim brodovima, moraju imati minimalno dva

uređaja koji stvaraju vodenu maglu. Općenito sustavi koji požar gase pomoću vodene magle nalaze se u područjima gdje je visok rizik da će požar izbiti kao što je strojarnica ili kuhinja.



Slika 10. Vodena magla

Izvor: <https://www.maritime-executive.com/corporate/revised-imo-guidelines-emphasize-water-mist-system-maintenance>

Dijelovi sustava od kojih se sastoji su [10]:

- upravljačka jedinica,
- mlaznica koja rasprskuje i stvara vodenu maglu,
- izolacijski ventili - dijeli mlaznice u sekcije,
- automatski ventili,
- cjevovod – omogućava prijenos vode do mlaznica,
- spremnik za slatku vodu,
- visokotlačne pumpe - osiguravaju radni tlak i dobavljaju slatku vodu iz tanka.

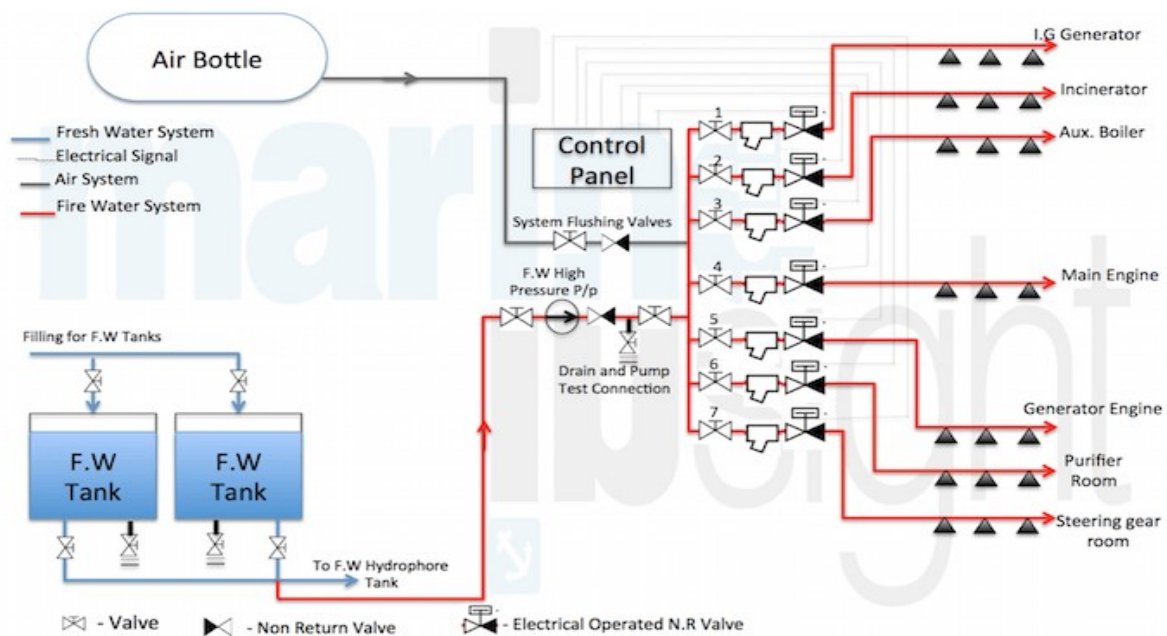
Sustavi vodene magle imaju dva načina aktivacije, ručni i automatski. Sustav stvara vodenu maglu, čije su čestice nešto manje od 0.01 milimetara. Mlaznice se ujedanjuju po zonama (odjeljcima). Mlaznice koje su otvorenog tipa nalaze se u strojarnici i aktiviraju se pri pojavi dima. Mlaznice sa kvarcnim vrhom (eng. Wet pipe) smještene su u nastambama i aktiviraju se automatski. Sustavu je normalni radni tlak oko 25 bara, u strojarnici prilikom gašenja raste i do 100 bara, dok u nastambama prilikom gašenja iznosi do 10 bara.

Prednosti sustava za gašenje sa vodenom maglom su [10]:

- stvara minimalnu štetu kod gašenja požara,
- prostor u kojem se nalazi sadrži veliku kvalitetu protupožarne zaštite,
- tijekom aktivacije sustava može se nalaziti u prostoriji,
- mala vjerojatnost da nastanu slobodne površine,
- puno manje troši vodu prilikom gašenja (gledajući sustav za rasprskavanje potrošnja 3-5 %),
- površina vode i do 100 puta veća,
- isparavanje i do 400 puta brže.

Nedostatci sustava [10]:

- postoji mogućnost da se sustav začepi,
- složena i komplicirana konstrukcija kada se uspoređuje sa sustavom za raspršivanje,
- kvaliteta vode.



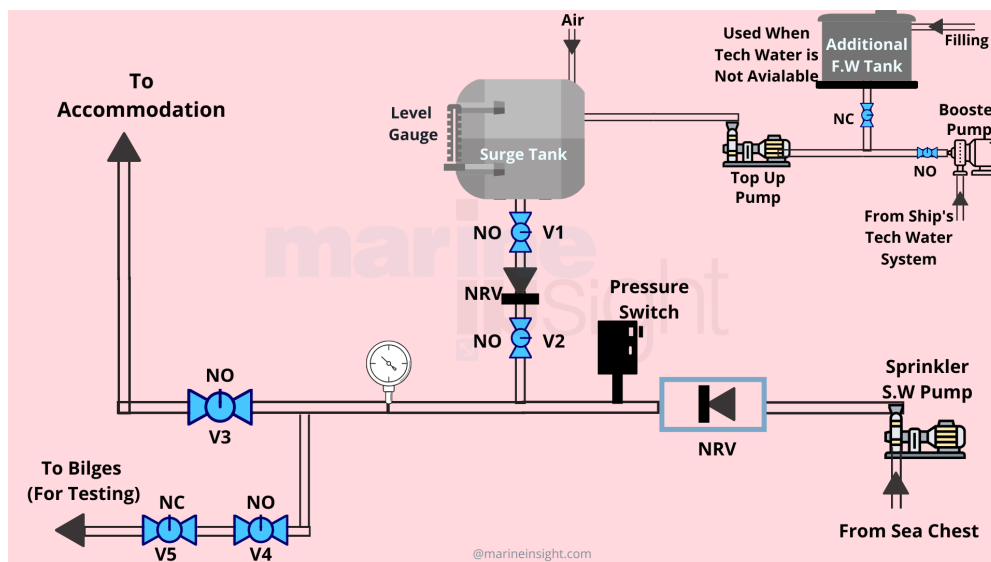
Slika 11. Sustav vodene magle

Izvor: <https://www.marineinsight.com/tech/how-high-pressure-water-mist-fire-fighting-system-for-ships-works/>

6.3. AUTOMATSKI SUSTAV RASPRSKIVANJA

Dijelovi sustava su [10]:

- mlaznice koje rasprskuju,
- cjevovod – provodi vodu do mlaznica kroz sustav,
- sustav zraka – tlačnoj posudi osigurava radni tlak,
- tlačna posuda – spremnik za slatku vodu – namjena je dotok vode i zraka pod tlakom,



Slika 12. Automatski sustav rasprskivanja

Izvor: <https://www.marineinsight.com/tech/water-mist-and-sprinkler-systems-on-passenger-ships/>

- crpke – za dobavljanje morske vode.

Ovisno o mediju koji je pod tlakom, sustav može biti ili mokri ili suhi . Najniži radni tlak ovog sustava iznosi 4.8 bara. Sustav se spaja na protupožarni cjevovod. Automatski rad sustava dobiva se tako da se u cjevovodu održava stalni tlak slatke vode . U glavi mlaznice se

nalazi mehanički element koji omogućuje protok vode ako dođe do povišenja temperature. Alarm i mlaznice se aktiviraju kod pada tlaka, a slatkom vodom se automatski gasi požar.

Gašenje sa morskom vodom se nastavlja u trenutku kad se isprazni spremnik koji sadrži slatku vodu. Uobičajeni tlakovi kod sustava za prskanje iznose između 5 i 8 bara. Postoje i sustavi koji imaju mnogo veći tlak pod kojima se voda u cjevovodima nalazi i može doseći do 25 bara. Prilikom gašenja crpka može osigurati tlak vrijednosti do 140 bara. Prednost visokotlačnih sustava su [10]:

- jednostavno ugrađivanje,
- male količine vode prouzročile su da nema nikakve opasnosti od učinaka površina koje su slobodne,
- površine ili stvari koje je požar zadesio stvaraju poprilično male štete.

6.4. SUSTAV ZA GAŠENJE POŽARA PJENOM

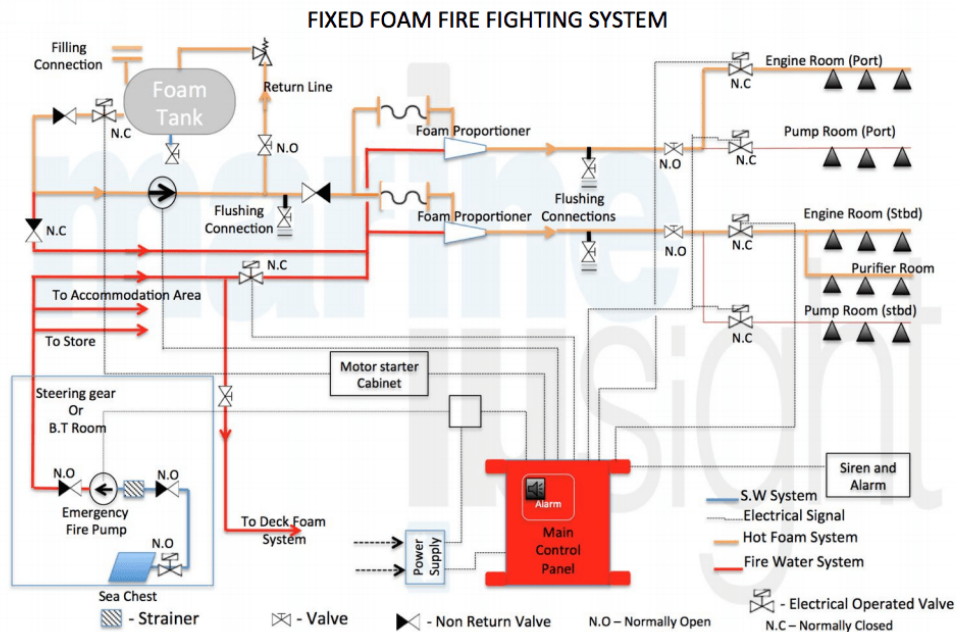
Primjena pjena u sustavima gašenja požara počela se koristi još na početku 20.stoljeća. Sustavi koji koriste pjenu kao sredstvo za gašenje požara koriste se u strojarnici za gašenje tekućina , u crpkama, na palubi na tankerima, RO-RO teretnim prostorijama i u tankovima tankera. Pjena se i dalje smatra da je sredstvo koje ima najučinkovitije rezultate kod gašenja naftnih derivata. Razlikuju se dvije vrste sustava koje požar gase pjenom [1]:

- sustav sa teškom pjenom,
- sustav sa lakom pjenom.

Teške pjene se koriste na prostorima koji su otvoreni, a lake pjene u prostorima koji su zatvoreni. Sustav sa teškom pjenom se sastoji od [1]:

- montira,
- cjevovoda,
- .- miješalica,
- spremišta sa pjenom,

- crpke morske vode.



Slika 13 Sustav gašenja požara pjenom

Izvor: <https://www.marineinsight.com/guidelines/10-precautions-to-take-after-using-fixed-foam-fire-fighting-system-on-ships/>

Pjenom se može pokriti (u tankovima) cijela njihova površina. Monitor ima domet minimalno za trećinu veći od štíčene točke koja je najdalja. Sustav koji požar gasi teškom pjenom ima mogućnost proizvodnje dodatne pjene tako da u svega 5 minuta može prekriti površinu koja je najviše opožarena.

Sustav sa lakom pjenom [1]:

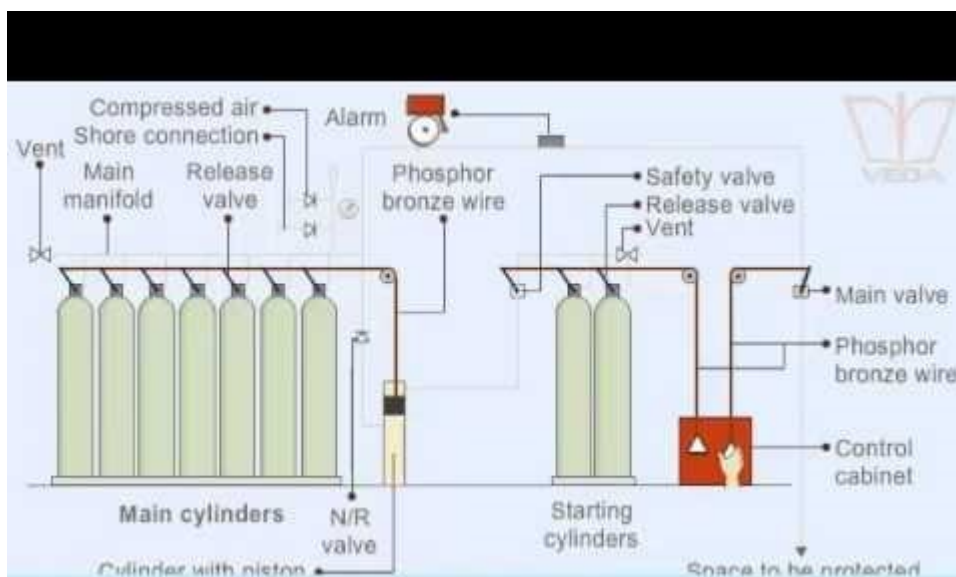
- crpka morske vode,
- cjevovod,
- spremnik pjenila,
- ugrađena naprava koja ispušta pjenu.

Ubacivanjem mješavine vode i pjenila u zračnu struju dobiva se pjena. U jednoj minuti sustav može napraviti minimalno 1 metar visine pjene za prostoriju koju štiti. Dodatni

kapacitet spremnika pjene rezultira proizvodnjom minimalno pet puta veće količine pjene od volumena najveće prostorije. Sustav mora biti povezan sa palubnim cjevovodom za morsku vodu neovisno postoje li vlastite crpke u sustavu.

6.5. SUSTAV GAŠENJA POŽARA UGLJIČNIM DIOKSIDOM

Primjena sustava sa ugljičnim dioksidom kao sredstvom za gašenje požara koristi se u strojarnicama i teretnim prostorima. Zabranom sustava na bazi halona početkom ovog stoljeća, sustav sa ugljičnim dioksidom je postao glavni ugrađeni sustav. Sustav koji požar gasi pomoću ugljičnog dioksida može požar gasiti u jednom ali i više prostor. Mora imati uzbujujući uređaj prilikom gašenja požara u prostorijama gdje se nalaze ljudi. Dva načina aktivacije ovakvog sustava postoje, daljinski ili ručno. Alarm se uglavnom uključuje



otvaranjem ormarića.

Slika 14 Sustav gašenja ugljičnim dioksidom

Izvor: https://www.youtube.com/watch?v=lWkflsut75s&ab_channel=ADUAcademy

Sustav sa ugljičnim dioksidom sastoji se od [10]:

- posuda koja sadrži ugljični dioksid koji je pod tlakom,
- spojne cijevi i ventili,
- manometar,
- upravljački ormarić,
- uzbudne posude koja sadrži plin.

Dva načina na koje se plin može pohraniti:

- pothlađen (-10 do – 30 stupnjeva) i pod tlakom (od 18 do 22 bara),
- pod tlakom (od 50 do 60 bara).

7. ZAKLJUČAK

U završnom radu su opisani početci i razlozi uporabe sustava gašenja požara. Brojnim SOLAS konvencijama su se utvrđivale sigurnosne procedure i na koji način je najdjelotvornije izvesti protupožarnu zaštitu. Glavni cilj donesenih pravila i zahtjeva je uspostaviti siguran život na moru, plovidbu i prije svega ljudska sigurnost. 1914.godine su se donijeli prvi zahtjevi zaštite od požara na moru, a do danas su poprilično napredovali zahvaljujući većim ulaganjima , ali i znanjem koje se sakupilo tokom godina.

Kako bi se požar uspješno ugasio potrebna su sredstva gašenja. Zadovoljavajuće sredstvo mora ispuniti niz uvjeta. Osnovni zadatak je ugasiti požar prije nego se rasplamsa (ugasiti ga u ranoj fazi i u što kraćem vremenu). Prilikom gašenja važno je da ne bude velike štete i naravno da posada i putnici ne budu u opasnosti.

Sustavi koji služe za uzbunjivanja i detektiranje požara imaju zadatak da požar otkriju u što je moguće ranijoj fazi i uključe požarne alarme. Upravo ti sustavi u kombinaciji sa strukturnom požarnom zaštitom i protupožarnim sustavima imaju presudnu ulogu za gašenje požara koji je zadesio brod. Oprema broda je takva da uvijek bude osigurano da jedna od požarnih uzbuda bude dojavljena do člana posade koji je odgovoran. Najvažniji dio

protupožarnog sustava su javljači požara. Koliko dobro rade odnosno njihova učinkovitost ima glavnu ulogu kod učinkovitosti cijelog sustava. Uporaba video tehnologije, kada veliku prostoriju zadesi požar, jako je povećalo učinkovitost sustava.

Putnički brodovi su opremljeni sustavima koji gase požare pomoću plina, pjene ili raspršenom vodom pod tlakom. Opremljeni su i sa palubnim protupožarnim sustavima. To su sustavi koji imaju ulogu dobave vode i prijenosnim uređajima za gašenje požara. Sustav koji požar gasi pomoću morske vode je najčešći sustav za gašenje na svim brodovima. Palubni sustav mora uvijek biti pripremljen da se brzo uključi ili daljinski ili samostalno. U strojarnicama, RO-RO i teretnim brodovima koriste se sustavi sa raspršenom vodom. Sustavi čija je baza vodena magla požar gase gušenjem ili hlađenjem. Poboljšana učinkovitost takvih sustava rezultira smanjenjem zahtijevane količine vode. Upravo manja količina vode omogućava cijevi sa manjim promjerom. Prednost sustava sa vodenom maglom je da nije potrebno hermetičko zatvaranje kada ga se uspoređuje sa sustavom čija je baza ugljični dioksid. Sustav sa ugljičnim dioksidom koristimo u svrhu gašenja požara u teretnim prostorima i strojarnicama. Zabranom i ukidanjem sustava na bazi halona postao je glavni sustav. Velika prednost je što sustav ugljičnog dioksida ima mogućnost gašenja požara u jednoj prostoriji ili više njih, može se aktivirati ili ručno ili daljinski.

8. LITERATURA

- [1] Bičanić, Z., Zujčić, M. : Sigurnost na moru, Pomorski fakultet Split,2009.
- [2] Bistrotić, M., Tomas, V. : Application of New Techniques and Information Technology for Early Fire Detection on Ships , Naše More, Izdanje 61, broj 5-6, 2014.
- [3] FSS Code: International Code for Fire Safety Systems, III. Izdanje,2015.
- [4] FTP Code: International Code for Application of Fire Test Procedures, 2012.
- [5] Galić, M., : Suvremeni sustavi vatrodajave, Veleučilište u Karlovcu, 2015.
- [6] History od SOLAS fire protection requirements, <http://www.imo.org/>
- [7] Narodne novine: Pravila Za statutaru certifikaciju pomorskih brodova, protupožarna zaštita, Narodne novine d.d. Zagreb, broj 2681, 2011.
- [8] Načela protupožarne zaštite, <https://www.pfri.uniri.hr/>
- [9] Pavić, I.: Sredstva za gašenje požara
- [10] Pavić, I.: Ugrađeni sustavi za gašenje požara na brodovima
- [11] Pavić, I.: Načela protupožarne zaštite i prijenosni uređaji za gašenje požara na brodovima
- [12] SOLAS, Consolidated Edition, London,2014.
- [13] Temeljna sigurnost na brodu : Protupožarna zaštita, <https://www.pfri.uniri.hr/>
- [14] Shangcun, Z.: Fire protection onboard : Enhance fire safety by design, World Maritime University, 2020.
- [15] Ručni javljač požara, <https://www.schrack.hr/>
- [16] The use od CCTV cameras on ship,
- [17] Yoshida, K.: Fire Safety Requirements for ships, Fire Safey ISO standards in ISOTC92SC1, 2006.
- [18] Pavić, I.: Sredstva za otkrivanje požara

9. KRATICE

IMO - International Maritime Organization

SOLAS – Safety of Life at Sea

10. POPIS SLIKA

Slika 1. Elementi vatrodojavnog sustava.....	14
Slika 2. Javljač topline.....	15
Slika 3. Javljač dima.....	16
Slika 4. UV/IR detektor.....	17
Slika 5. Ručni javljač požara.....	18
Slika 6. CCTV kamera.....	19
Slika 7. Hidrant.....	22
Slika 8. Protupožarna cijev.....	24
Slika 9. Protupožarna cijev spojena na hidrant.....	25
Slika 10. Vodena magla.....	26
Slika 11. Sustav vodene magle.....	28
Slika 12. Automatski sustav rasprskivanja.....	29
Slika 13. Sustav gašenja požara pjenom.....	30
Slika 14. Sustav gašenja požara ugljičnim dioksidom.....	32