

Ro-Ro brodovi podjela i tehnologija

Bebek, Marin

Undergraduate thesis / Završni rad

2022

Degree Grantor / Ustanova koja je dodijelila akademski / stručni stupanj: **University of Rijeka, Faculty of Maritime Studies, Rijeka / Sveučilište u Rijeci, Pomorski fakultet**

Permanent link / Trajna poveznica: <https://um.nsk.hr/um:nbn:hr:187:965946>

Rights / Prava: [In copyright](#)/[Zaštićeno autorskim pravom.](#)

Download date / Datum preuzimanja: **2024-08-10**



Sveučilište u Rijeci, Pomorski fakultet
University of Rijeka, Faculty of Maritime Studies

Repository / Repozitorij:

[Repository of the University of Rijeka, Faculty of Maritime Studies - FMSRI Repository](#)



SVEUČILIŠTE U RIJECI
POMORSKI FAKULTET

MARIN BEBEK

RO-RO BRODOVI PODJELA I TEHNOLOGIJA

ZAVRŠNI RAD

Rijeka, rujan 2022.

SVEUČILIŠTE U RIJECI
POMORSKI FAKULTET

RO-RO BRODOVI PODJELA I TEHNOLOGIJA
RO-RO SHIPS DIVISION AND TECHNOLOGY

ZAVRŠNI RAD

Kolegij: Tehnologija prijevoza kontejnera i ro-ro tehnologija

Mentor: Renato Ivče

Student: Marin Bebek

Studijski program: Nautika i tehnologija pomorskog prometa

JMBAG: 0112079515

Rijeka, rujan 2022.

Student: Marin Bebek

Studijski program: Nautika i tehnologija pomorskog prometa

JMBAG: 0112079515

IZJAVA O SAMOSTALNOJ IZRADI ZAVRŠNOG RADA

Kojom izjavljujem da sam završni rad s naslovom RO-RO BRODOVI PODJELA I TEHNOLOGIJA izradio samostalno pod mentorstvom prof. dr. sc. Renato Ivče

U radu sam primijenio metodologiju izrade stručnog znanstvenog rada i koristio literaturu koja je navedena na kraju završnog rada. Tuđe spoznaje, stavove, zaključke, teorije i zakonitosti koje sam izravno ili parafrazirajući naveo u završnom radu na uobičajen, standardan način citirao sam i povezao s fusnotama i korištenim bibliografskim jedinicama, te nijedan dio rada ne krši bilo čija autorska prava. Rad je pisan u duhu hrvatskoga jezika.

Suglasan sam s trajnom pohranom završnog rada u cjelovitom tekstu u mrežnom digitalnom repozitoriju Pomorskog fakulteta Sveučilišta u Rijeci te Nacionalnom repozitoriju Nacionalne i sveučilišne knjižnice.

Student

Marin Bebek



Student/studentica: Marin Bebek

Studijski program: Nautika i tehnologija pomorskog prometa

JMBAG: 0112079515

IZJAVA O JAVNOJ OBJAVI OBRANJENOG ZAVRŠNOG RADA

Izjavljujem da kao student – autor završnog rada dozvoljavam Pomorskom fakultetu Sveučilišta u Rijeci da ga trajno javno objavi i besplatno učini dostupnim javnosti u cjelovitom tekstu u mrežnom digitalnom repozitoriju Pomorskog fakulteta.

U svrhu podržavanja otvorenog pristupa završnim radovima trajno objavljenim u javno dostupnom digitalnom repozitoriju Pomorskog fakulteta, ovom izjavom dajem neisključivo imovinsko pravo iskorištavanja bez sadržajnog, vremenskog i prostornog ograničenja mog završnog rada kao autorskog djela pod uvjetima *Creative Commons* licencije CC BY Imenovanje, prema opisu dostupnom na <http://creativecommons.org/licenses/>

Student

Marin Bebek



SAŽETAK

„RO-RO brodovi podjela i tehnologija“ je naziv ovoga rada u kojem će pobliže biti objašnjena funkcionalnost i tehnologija samih RO-RO brodova. RO-RO brodovi predstavljaju suvremenu tehnologiju multimodalnog transporta, njima se unutar sustava „od vrata do vrata“ omogućuje prijevoz najrazličitijih vrsta roba. Oni su posebno građeni brodovi koji imaju otvore na krmu, pramcu i boku broda sa rampama i jakim palubama. Sustav se ubrzo razvio zbog potrebe prijevoza tereta na kotačima i brzine manipulacije. Kroz rad će biti opisana povijest RO-RO brodova, podjela, obilježja te način manipulacije teretom. Rad je napisan i podijeljen u sedam poglavlja koja se sastoje od potpoglavlja uz uvod i zaključak, popis literature, izvora i slika.

Ključne riječi: RO-RO brodovi, tehnologija, manipulacija, teret na kotačima.

SUMMARY

"RO-RO ships division and technology" is the title of this paper in which the functionality and technology of the ro-ro ships themselves will be explained in more detail. RO-RO ships represent a modern technology of multimodal transport, they enable the transport of various types of goods within the "door to door" system. They are specially built ships that have openings at the stern, bow and side of the ship with ramps and strong decks. The system soon developed due to the need to transport loads on wheels and the speed of manipulation. The paper will describe the history of ro-ro ships, their divisions, characteristics and the way of cargo manipulation. The work is written and divided into seven chapters, which consist of subchapters with an introduction and conclusion, a list of literature, sources and images.

Key words: RO-RO ships, technology, manipulation, cargo on wheels.

SADRŽAJ

SAŽETAK	3
1. UVOD	1
2. POVIJESNI RAZVOJ RO-RO BRODOVA	2
3. PODJELA RO-RO BRODOVA	3
3.1 PODJELA PREMA VELIČINI I GAZU	4
3.2 PODJELA PREMA NAMJENI I VRSTI TERETA	5
3.2.1 Ro-ro.....	5
3.2.2 Capa.....	5
3.2.3 Caca.....	6
3.2.4 Conv.....	7
3.2.5 Cont.....	8
3.2.6 Paca.....	9
3.2.7 Hybr.....	10
3.3 PODJELA PO DULJINI PLOVIDBE	11
3.3.1 Ro-ro brodovi za duge relacije (eng. deep sea ro-ro ships).....	11
3.3.2 Ro-ro brodovi za kratke relacije (eng. short sea ro-ro ships).....	12
4. KONSTRUKCIJSKA OBILJEŽJA RO-RO BRODOVA	12
4.1 RAMPE (PRISTUP NA BROD)	13
4.1.1 Širina	14
4.1.2 Nosivost	14
4.1.3 Nagib	15
4.1.4 Dužina	15
4.1.5 Vrste	15
4.1.6 Aksijalne rampe	15
4.1.7 Otklonjene rampe.....	16
4.1.8 Krmene okretne rampe.....	17
4.2 BOČNI OTVORI	19
4.3 OPREMA ZA VERTIKALNU MANIPULACIJU RO-RO TERETA MEĐU PALUBAMA	20
5. MANIPULACIJA TERETOM NA RO-RO BRODU	21
5.1 RO-RO TERET	22
5.1.1 Cestovna vozila	22
5.1.2 Prikolice	23
5.1.3 Ro-ro prikolice.....	23
5.2 „VILJUŠKAR- VILJUŠKARU“ SUSTAV (eng. truck to truck)	23
5.3 LUF SUSTAV	23
5.3.1 Luf postolje i platforma	24
5.3.2. Luf prikolica	25
5.3.3 Luf tegljač	26
6. UČVRŠĆIVANJE TERETA NA KOTAČIMA	27

6.1 ZAHVATI TOČAKA NA BRODSKIM PALUBAMA.....	27
6.2 ZAHVATI TOČAKA NA CESTOVNIM VOZILIMA	28
6.3. VEZOVI	28
6.4 SLAGANJE	28
7.STABILNOST.....	29
7.1 PROBLEM SIGURNOSTI RO-RO BRODA.....	30
ZAKLJUČAK.....	32
LITERATURA	33
POPIS SLIKA	34

1.UVOD

RO-RO brodovi (eng. roll on -roll off) su posebna vrsta brodova dizajnirana za prijevoz tereta na kotačima. Možemo ih podijeliti na dva glavna tipa, a to su RO-RO putnički brodovi te RO-RO brodovi. Uobičajeni teret koji se najčešće prevozi na ovakvoj vrsti broda su automobili, ali osim automobila RO-RO brodovi također prevoze i kamione, vagone, prikolice te i putnike. Teret se krca pomoću pramčanih, krmernih i bočnih rampa.

Krcanje i iskrcavanje tereta na brod ili sa broda korištenjem kotača bila je prisutna kroz povijest. Shvatilo se da se predmeti lakše mogu premjestiti vlastitim kotačima jer tako nema potrebe za dodatnom manipulacijom teretom.

RO-RO tehnologiju objedinjuju brodovi posebne građe koji imaju otvore na pramcu, bokovima ili krmu sa rampama i jakim palubama. Teret se ukrcava horizontalnim načinom manipulacije na brod. U počecima RO-RO brodovi su korišteni isključivo na kraćim relacijama, dok danas zbog uštede na vremenu i praktičnosti prekrcaja oni su korišteni i u oceanskoj plovidbi. Prednosti kod ove vrste tehnologije je ta što nema potrebe za pretovarnim mostovima niti dizalicama. Također nema potrebe niti za parkirnim prostorima jer se teret odmah otprema cestom ili željeznicom iz luke.

Osim navedenih prednosti RO-RO brodovi imaju i neke nedostatke a to su da su skupi obzirom na ugradnju rampa, liftova, jakih paluba, imaju puno neiskorištenog prostora (30-50%) koji je zauzet od prikolica, trejlera za teret te prostora među kotačima koji se ne mogu koristiti, također teret koji se krca u skladištima odnosno palubama tijekom plovidbe mora biti dobro učvršćen kako se ne bi ugrozila sigurnost broda i tereta što zahtjeva dodatnu opremu i uvježbanu posadu.

Uspoređujući ostatak brodova gdje se teret mjeri u tonama, RO-RO brodovi imaju posebnu mjernu jedinicu LIM (eng. Lanes in meters) koja označava umnožak duljine tereta u metrima sa širinom palube. Ujedno se koristi i CEU jedinica (eng. car equivalent unit) koja označava jedinicu tereta koju navedeni brod može prevoziti.

2. POVIJESNI RAZVOJ RO-RO BRODOVA

Prvi „ferry boat“ upotrebljen je 1851. godine, prevezio je željezničke vagone. 1944. godine jedno od većih iskustva steknuto je kada je 5.000 brodova stiglo na obale Normandije od kojih je većina služila prijevozu automobila i tenkova. Brodovi su bili malog gaza, nosivost im je iznosila 100-150 tona te su na pramcu imali mosnice za koje se smatra da su prethodile suvremenim rampama. Kasnije brodarsko poduzeće iz Engleske „Atlantic Steam Navigation CO.“ krenulo je sa prijevozom kamiona na relaciji London-Hamburg što se smatralo da je to prva plovidba u RO-RO sustavu.

Nadalje u Pensilvaniji, USA godine 1958. izgrađen je prvi RO-RO brod naziva „COMET“. Brod je raspolagao sa 16.800 m³ prostora za parking te manipulacijom tereta pomoću bočnih rampi. Iste godine je konstruirana prva krmena rampa dok godina nakon na francuskom brodu „Campiegne“ se prvi put pojavljuju hidraulična krmena vrata koja su predstajala veliki napredak u samom razvoju.

Poslije 1960. godine pojavljuje se veliki broj linija u Sjevernom i Baltičkom moru. Među prvim zemljama koje su uvele linije su bile Engleska, Nizozemska, Belgija, Danska, Francuska te Norveška i Švedska. To su bile linije koje su prometovale na kratkim relacijama. Nakon toga prve linije na Mediteranu javljaju se u Grčkoj i Italiji. Kod ubrzanog razvoja RO-RO prometa između Francuske i Engleske razmatralo se o izgradnji tunela ispod La Manche.

Karakteristike prvih RO-RO brodova su bile nosivost do 2.000 tona, brzina najveća do 15 čvorova. Poslije su građeni do 10.000 tona nosivosti te brzine preko 20 čvorova. Danas prekooceanski RO-RO brodovi imaju nosivost i do 30.000 tona. RO-RO brodovi su kod samih početaka imali parkirne trake između 100 i 200 m dok je danas ta dužina porasla i iznosi kod pojedinih 2.000 m i više.

RO-RO tehnologija je omogućila manje troškove manipulacije teretom, kraći i brži prekrcaj i zadržavanje u luci ujedno je i niži trošak prijevoza po jedinici tereta nego u drugim sustavima.

Unazad nekoliko godina sve je veći broj brodova koji nisu isključivo RO-RO, nego se koriste kao višenamjenski. U većini slučajeva to budu RO-RO brodovi koji mogu krcati kontejnere na palubi (u visinu 3 do 4 reda). Uzrokovano nedostatkom trejlera, prikolica i poluprikolica dolazi do sve češćeg krcanja kontejnera i konvencionalnih tereta pomoću viljuškara u trup broda.



SLIKA 1. RO-RO SHIP "COMET"

izvor: <https://vesselhistory.marad.dot.gov/ShipHistory/Detail/1077>

3. PODJELA RO-RO BRODOVA

RO-RO brodovi su prema definiciji brodovi koji posjeduju rampe preko kojih imaju mogućnost prihvata bilo kojeg tereta koji se ukrcava u horizontalnom smjeru. Britanski nacionalni komitet definira ro-ro brod kao: „RO-RO brod je brod s vratima i rampom koja mu omogućuje pristajanje uz obalu i preko koje kamioni, tegljači i druga sredstva kopnenog transporta dolaze na brod ili silaze s njega.“¹ Druga definicija ro-ro brodove predstavlja kao: „RO-RO brodovi su takvi brodovi koji primaju svaki teret, bilo koje veličine, odnosno težine, pod uvjetom da se nalazi na motornom vozilu, koje može prometovati po javnim cestama.“⁴ Od početaka RO-RO brodova pa do danas pojavljivali su se razni nazivi koji su predstavljali ovu vrstu broda. U šezdesetima se počeo koristiti naziv „drive on – drive off“ što znači „dovezi – odvezi“ te „roll on – roll off“ što znači „dokotrljaj – otkotrljaj“. Naglasak u nazivu da se teret

¹ Komadina P.: Brodovi multimodalnog transportnog sustava, str. 12-13

krca svojim pogonom. Kasnije se polako prestao koristiti naziv „drive on – drive off“ i počeo koristiti „roll on – roll off“ koji se i danas koristi i predstavlja skupinu ovih brodova. „Ferry“ stoji za naziv ro-ro broda koji prevozi vozila i putnike. Brodovi su klasificirani po vrsti i namjeni tereta kojeg prevoze. U sedamdesetima kada je počela gradnja brodova za različite udaljenosti, došlo je i do podijeljenosti po duljini relacije na kojoj brod plovi. Također se spominje da postoje tri generacije navedenih brodova. Po vremenu gradnje, nosivosti i duljini plovidbe. RO-RO brodovi se mogu podijeliti po više mjerila. To su:

- veličina i gaz
- namjena i vrsta tereta koju prevoze
- po duljini plovidbe

3.1 PODJELA PREMA VELIČINI I GAZU

Podjela prema veličini i gasu utječe na gradnju vezova uz obalu pristana RO-RO brodova. Iz navedenog razloga kako bi se omogućila izgradnja specijalnog terminala za prihvat RO-RO broda koja bi odgovarala brodovima koji će uplovljavati na terminal dolazimo do ove podjele RO-RO brodova koju čine:

- A skupina – čine ju brodovi s gazom manjim od 6 metara
- B skupina – čine ju brodovi s gazom većim od 6 metara

Još 1966. godine je „međunarodna komisija za standardizaciju RO-RO brodova“, predložila da dubina od 6,1 metar, bude dubina uz obalu za vez RO-RO brodova. Iz tog razloga jer je postojala činjenica da brodovi koji su tada bili u eksploataciji imali gaz manji od 6 metara. S istim razlogom je predloženo da se zbog mogućnosti lakše izgradnje terminala za RO-RO brodove podjele u navedene skupine. U današnje vrijeme većinom RO-RO brodovi koji se koriste su brodovi većih dimenzija i gazom većim od 6 metara.

3.2 PODJELA PREMA NAMJENI I VRSTI TERETA

Prema namjeni RO-RO brodovi su podjeljeni u sedam skupina po namjeni za teret, načinu rukovanja teretom i konstrukcijskim obilježjima. Postoji za svaku skupinu određena kratica. Svaka skupina predstavlja vrstu tereta koju brod prevozi i duljinu relacije. Tako razlikujemo standardne RO-RO brodove, CAPA, CACA, CONV, CONT, PACA, HYBR. Od navedenih kratica u nastavku je svaka pojedino objašnjena.

3.2.1 Ro-ro

RO-RO brodovi su brodovi koji koriste drugačiju tehnologiju prekrcaja od drugih brodova koji krcaju teret pomoću dizalica. Teret se kod RO-RO brodova krca preko ugrađenih brodskih rampi. Rampe kod brodova mogu biti pramčane, krmene i bočne. Razlikujemo RO-RO brod kratke i duge plovidbe. To su standardni RO-RO brodovi koji se koriste za plovidbu na kraćim ili duljim udaljenostima. Nazivaju se također i čistim RO-RO brodovima jer prevoze isključivo teret na kotačima te ga krcaju horizontalno preko brodskih rampa. Čine ukupno 34% flote ro-ro brodova.

3.2.2 Capa

„Car passanger ship“ označava vrstu RO-RO brodova koji imaju mogućnost ukrcanja više od 12 putnika obično su to putnici vlasnici automobila koji se prevoze. Kod ovakve vrste RO-RO broda palube su velike dok su prostori za putnike ograničeni. Karakteristike ovakve vrste RO-RO broda su prisutnost donjeg skladišta, glavne palube i gornje palube za RO-RO teret koja je djelomično natkrivena. Većina brodova ima pramčane i krmene rampe kako bi se teret brže krcao odnosno iskrcavao. „Prema SOLAS konvenciji iz 1977. godine, ovi brodovi morali su biti građeni prema standardu jednog prostora.“¹ Trajekt „Ston“ predstavlja RO-RO brod za prijevoz automobila i putnika. Na slici ispod je prikazan.

Karakteristike broda su:

- Dužina broda iznosi 41,2 m
- Širina broda iznosi 16 m
- Maksimalna brzina ovog broda iznosi 9,5 čvora

¹ Komadina P.: Brodovi multimodalnog transportnog sustava, str.44

- Posjeduje kapacitet od 150 mjesta za prijevoz putnika
- Posjeduje kapacitet od 31 mjesta za prijevoz vozila



SLIKA 2. TRAJEKT "STON"

izvor: <https://www.jadrolinija.hr/o-nama/brodovi/trajekti/trajekti-lokalnih-linija/ston>

3.2.3 Caca

„Car carrier ship“ označava vrstu RO-RO brodova koji služe isključivo za prijevoz osobnih automobila. Ova vrsta RO-RO broda je dizajnirana i izgrađena za njihov transport. Viši su od ostalih jer se unutrašnjost ovog tipa RO-RO broda sastoji od više paluba. Osim automobila može prevoziti i kombinaciju kamiona, autobusa i ostalih vozila koja imaju kotače. Tako postoje različite kategorije „car carrier“ broda. „Pure car carrier“ je brod namjenjen za transport novih automobila do njihovog prodajnog tržišta. „Pure car truck carrier“ prevozi bilo koju kombinaciju vozila na kotačima od jedne luke do druge. Također ima poseban način slaganja tereta kojeg prevozi, kako bi spriječili oštećenje te neželjeni pomak koji kasnije može utjecati na nagib broda

i njegovo prevrtanje. To su brodovi koji mogu ploviti na duge i kraće relacije. „Elbe Highway“ predstavlja brod za prijevoz osobnih automobila.

Karakteristike navedenog broda su:

- Nosivost 23 498 t
- Duljina 147 m
- Širina 26 m
- Maksimalna brzina 22,3 čvora



SLIKA 3. CACA "ELBE HIGHWAY"

izvor: <https://www.vesselfinder.com/vessels/ELBE-HIGHWAY-IMO-9316282-MMSI-311995000>

3.2.4 Conv

Konvencionalni RO-RO brodovi su vrsta RO-RO brodova koji posjeduju opremu za suhi teret kombiniranu sa RO-RO teretom na jednoj ili više paluba.

3.2.5 Cont

„Container RO-RO ships“ vrsta RO-RO brodova koji prevoze kontejnere koji se krcaju LO-LO tehnologijom na otvorene palube pomoću lučkih ili brodskih dizalica, ovakva vrsta RO-RO broda također ima i rampe preko kojih se krca RO-RO tereti imaju mogućnost RO-RO prilaz na jednu ili više zatvorenih paluba. Ovaj tip RO-RO broda posjeduje prostor ispod palube koji koristi za krcanje tereta na kotačima dok se teret kontejnera krca na gornje palube. Dole niže je na slici prikazan kontejnerski ro-ro brod „Grande Argentina“.

Njegove karakteristike su:

- Gornja paluba za smještaj kontejnerskog tereta, ostatak za krcanje ro-ro tereta
- Duljina 213,88 m
- Širina 32,25 m
- Nosivost od 56 660 t



SLIKA 4. CONRO "GRANDE ARGENTINA"

izvor: https://www.fleetmon.com/vessels/grande-argentina_9198135_47268/

3.2.6 Paca

„Passanger car RO-RO ships“ vrsta RO-RO putničkog broda. Ova vrsta RO-RO broda ima mogućnost smještaja velikog broja putnika i ima mnoge putničke sadržaje nalik brodovima za kružna putovanja, no u manjem obimu. Ova vrsta RO-RO broda je dosta slična CAPA brodovima, no ova skupina se također još naziva i „RoPax“ te se kod njih može prevoziti više od nekoliko stotina putnika. Kao što je prethodno navedeno nalikuju brodovima za kružna putovanja, ali se razlikuju po tome što je ipak zastupljeniji kapacitet za ukrcaj RO-RO tereta. Prikladni su za duže rute. Karakteristika ove vrste su da je njihovo nadgrađe u cijeloj dužini za smještaj putnika i prostora dok je ostatak za smještaj ro-ro tereta. Na slici ispod je prikazan brod RoPax „Piana“.

Karakteristike ovoga broda su:

- Nosivost od 42 180 t
- Kapacitet od 750 mjesta za smještaj putnika sa 200 kabina
- Maksimalna brzina od 24 čvora
- Posjeduje 3 palube za krcanje ro-ro tereta i ostalih 9 namjenjene za putnike
- Posjeduje krmenu otklonjenu rampu za prekrcaj tereta
- Zabavni programi na brodu poput restorana, kina, kazališta itd...



SLIKA 5. ROPAX "PIANA"

izvor: <https://www.brodosplit.hr/en/passenger-program/ro-pax-ferry/>

3.2.7 Hybr

„Hybrid RO-RO ships“ su mješani RO-RO brodovi. To je vrsta RO-RO broda koji je kombinacija klasičnog RO-RO broda i broda za prijevoz posebnog tereta. Neki od posebnih tereta koji se mogu prevoziti ovom vrstom broda su ugljen, drvo, tekući tereti. Mala je zastupljenost ovih brodova. Jedni od predstavnika ove vrste RO-RO brodova su „Finneco I,II,III“. Brodovi su izgrađeni za Finnlines. To je specijalna vrsta hibridnih RO-RO brodova koji krcaju teret preko krmnih rampi, također posjeduju unutrašnje rampe i podizne palube za manipuliranje teretom među njima. Pomoću unutrašnjih rampa i podiznih paluba postiže se brži i učinkovitiji utovar i istovar tereta. Uz smještaj RO-RO tereta imaju određena područja gornjeg dijela spremnika i glavna paluba koji su namijenjeni za utovar kolutova papira. Mogu prevoziti približno 400 prikolica po putovanju što je 5,8 km dužine tereta na kotačima . Na slici su prikazani navedeni brodovi.



SLIKA 6. „FINNECO I,II,III“

izvor: <https://www.offshore-energy.biz/finnlines-welcomes-first-hybrid-ro-ro-newbuild/>

3.3 PODJELA PO DULJINI PLOVIDBE

Osim po prethodno navedenim podjelama RO-RO brodova, još ih djelimo i prema duljini plovidbe. Odnosno prema ovoj podjeli razlikujemo RO-RO brodove koji prometuju na kratkim relacijama, obično prema ustaljenom rasporedu među dvije luke i RO-RO brodove koji prometuju na duljim relacijama. Osnovna razlika među ove dvije podjele kao što je i navedeno duljina plovidbe te dimenzije samih brodova.

3.3.1 Ro-ro brodovi za duge relacije (eng. deep sea ro-ro ships)

„Institucija Shipping Consultants iz Londona sačinila je 1980. godine, nakon deset godina prikupljanja podataka, analizu o RO-RO brodovima koji su građeni za plovidbu na dugim relacijama (Deep Sea RO-RO Ships). Prema materijalima ove analize RO-RO brodovi za duge relacije mogu se podijeliti u četiri skupine.“¹ I to na:

- „R“ GRUPA – ovu grupu čine čisti RO-RO brodovi koji mogu teret na kotačima manipulirati isključivo horizontalno
- „C“ GRUPA – ovu grupu čine kombinirani RO-RO brodovi koji teret na kotačima manipuliraju preko rampa horizontalno i kontejnere vertikalnom manipulacijom lo-lo tehnologijom
- „G“ GRUPA – ovu grupu čine kombinirani RO-RO brodovi koji također kao i u ostalim grupama teret na kotačima krcaju preko brodskih rampi horizontalno dok konvecionalni generalni teret krcaju kroz grotla klasičnom LO-LO tehnologijom
- „H“ GRUPA - ovu grupu čine RO-RO brodovi koji imaju mogućnost prijevoza vrlo teških i volumenoznih vrsta tereta

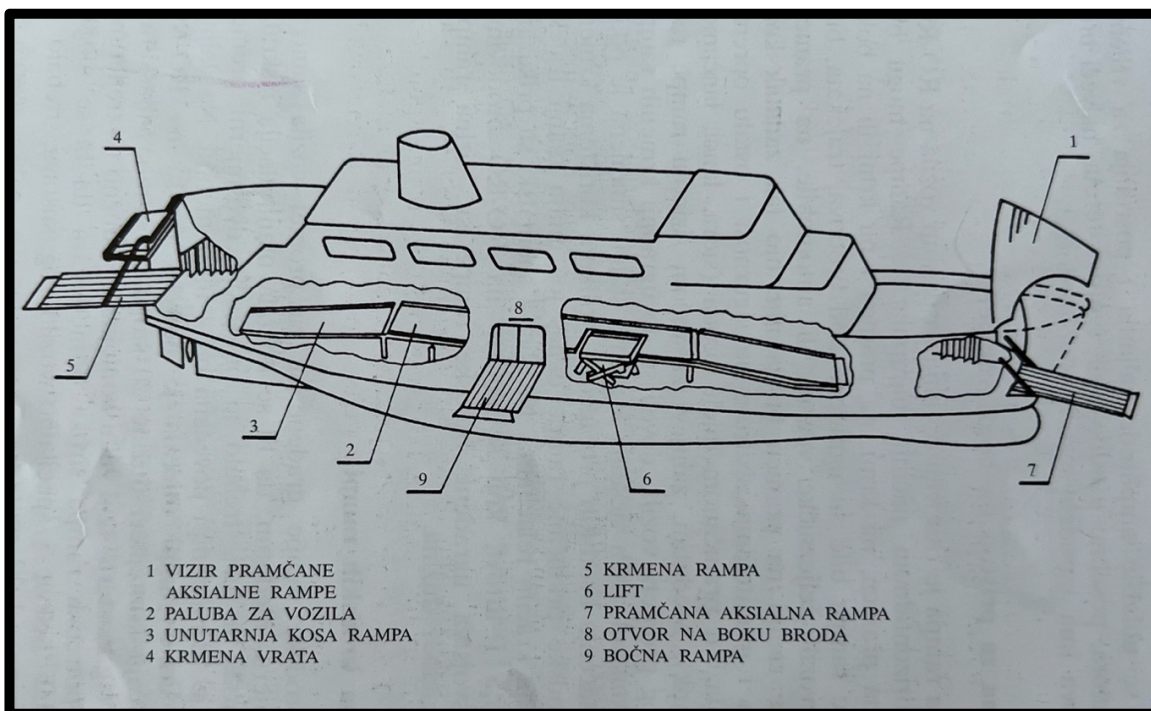
¹ Komadina P.: Brodovi multimodalnog transportnog sustava, str. 45

3.3.2 Ro-ro brodovi za kratke relacije (eng. short sea ro-ro ships)

Glavna razlika RO-RO brodova za kraće relacije i RO-RO brodova za duge relacije je ta da brodovi koji plovo na kraćim relacijama obično plovo istim rutama prema unaprijed određenom rasporedu između dviju luka. Brodovi se razlikuju i u samim dimenzijama. Tako RO-RO brodovi za kratke relacije su manjih dimenzija i imaju rampe na krmenom i pramčanom djelu kako bi se manipulacija teretom izvodila brže.

4. KONSTRUKCIJSKA OBILJEŽJA RO-RO BRODOVA

RO-RO brodovi su brodovi koji su građeni posebno za prijevoz cestovnih vozila, prikolica itd... Dimenzije RO-RO brodova ovise o njihovoj namjeni. RO-RO brodovi su širi od konvencionalnih brodova iz razloga jer odgovara smještaju tereta (prikolica, automobila, kamiona), dok sa pogleda stabilnosti nije povoljno jer veća širina brodu daje veliku početnu poprečnu stabilnost što ih čini prestabilnim, a što je nepovoljno za plovidbu. Brodske rampe su definitivno glavna osnovna karakteristika ovih brodova. One povezuju kopno sa krmom i pramcem, ovisi gdje je smještaj rampi. Rampama se omogućuje manipuliranje teretom, odnosno pristup svih vrsta tereta koji se prevoze na brod i sa broda. Također osim krmenih i pramčani rampa, postoji vrlo čest slučaj da brodovi imaju bočna vrata na oplati trupa. Druga glavna karakteristika ovih brodova su prostrana skladišta koja nalikuju na ploveće garaže, ona nisu odjeljena nepropusnim pregradama, nego čine cjelinu kako bi omogućile bolju prohodnost manipulacije teretom i slaganje. Kod novih brodova su odjeljene tijekom plovidbe pomičnim pregradama. Palube RO-RO broda moraju biti ojačane kako bi svu masu vozila s teretom, tegljače ili vozila za manipulaciju teretom mogle preuzeti. Klasičan je tip građenja tri palube, gdje pristup preko rampe ima glavna paluba, dok ostalim dvjema se pristupa pomoću liftova ili unutarnjih rampi. Unutarnje rampe mogu biti pomične i fiksne.



SLIKA 7. SHEMATSKI PRIKAZ KONSTRUKCIJE RO-RO BRODA

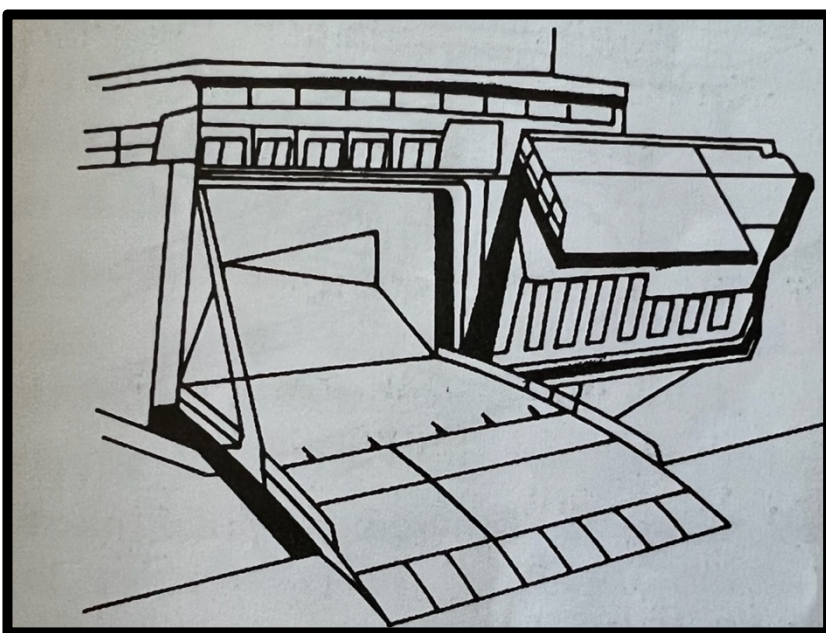
izvor: Komadina P.: Brodovi multimodalnog transportnog sustava, Rijeka, 1998., Udžbenici Sveučilišta u Rijeci, str. 21

4.1 RAMPE (PRISTUP NA BROD)

Rampe predstavljaju element spoja unutrašnjosti broda sa obalom. Brodske rampe čine u horizontalnom načinu manipulacije osnovnu opremu za prihvat vozila na brod. Više je mogućnosti gdje rampe mogu biti ugrađene. Mogućnost je da se rampa nalazi na krmu, pramcu, i na krmu i na pramcu, a postoji i mogućnost gdje se nalaze na boku broda. Prve rampe koje su se ugrađivale na brodove nalazile su se na pramcu. No kasnije radi zahtjevnosti dvosmjernog prometa (da se ubrza prekrcaj te manevar dolaska i odlaska), doveli su do nužnosti ugradnje rampe na krmenom djelu posebno kod manjih brodova. Ugrađene brodske rampe imaju svoja osnovna svojstva, a to su: širina, dužina, nosivost i nagib.

4.1.1 Širina

Od početaka gradnje RO-RO brodova rampe koje su se ugrađivale odgovarale su širini za jednosmjerni promet. Kasnije radi brže manipulacije i manjeg boravka broda u luci počele su se ugrađivati rampe proširene sa 4 metara na 7 metara. Također zbog potrebe za krcanjem 20 stopnih kontejnera pomoću viljuškara i tug mastera na RO-RO brodove javila se daljnja potreba za proširenjem rampe koje iz navedenog moraju biti široke 8 metara. Zbog mogućnosti korištenja luf okvira i vozila sustava trebalo je omogućiti rampu od 12 metara. Dok u današnjici postoje rampe koje mogu imati razdvojene trake i imati širinu 18 metara i više.



SLIKA 8. KRMENA VIŠESEKCIJSKA RAMPA S RAZDVOJENIM PROMETNIM TRAKAMA

izvor: Komadina P.: Brodovi multimodalnog transportnog sustava, Rijeka, 1998., Udžbenici Sveučilišta u Rijeci, str. 23

4.1.2 Nosivost

Kako postoje različite vrste rampe tako su i rampe različitih nosivosti. Kod određivanja nosivosti brodskih rampi je glavno da se odredi masa viljuškara, tug mastera ili luf vozila i broj vozila koja se mogu nalaziti na rampi u istom vremenu. Rampe su sa 50 tona nosivosti povećale se na 120 pa na 200 tona, dok danas ima brodova koji imaju nosivost rampe 450 tona i više.

4.1.3 Nagib

Da se ukrcaj i iskrcaj vozila radi bez zastoja, nagib rampe gledajući na obalu ne smije prelaziti od 13% do 14%. Kod rampi na više sekcija je bitno da među sekcijama nema velikog nagiba. Kada se krcaju tereti na LUF okvirima ili MAFI prikolicama koji su dosta niski od značaja je da nema nagiba. Pojedini RO-RO brodovi imaju mogućnost istovremene manipulaciju teretom na dvije palube. Nagib rampe se može korigirati balastnim sustavom te podesivim pontonskim platformama (eng. Linkspan).

4.1.4 Dužina

Glavno svojstvo dužine brodske rampe ovisi o razlici visine palube sa koje se ukrcava i visini obale. Ovisno o nakrcanosti broda tj. uzdužnom razmještanju tereta i balastu može se utjecati na visinu palube dok plima i oseka rezultiraju visinom obale i na nju kao takvu je nemoguće utjecati. Dužina rampi se postiže na način da se uzme u obzir obilježja luka na linijama na kojima će brod prometovati. Danas se kreću od 2 do 50 metara dužine, zavisno o liniji i području korištenja broda.

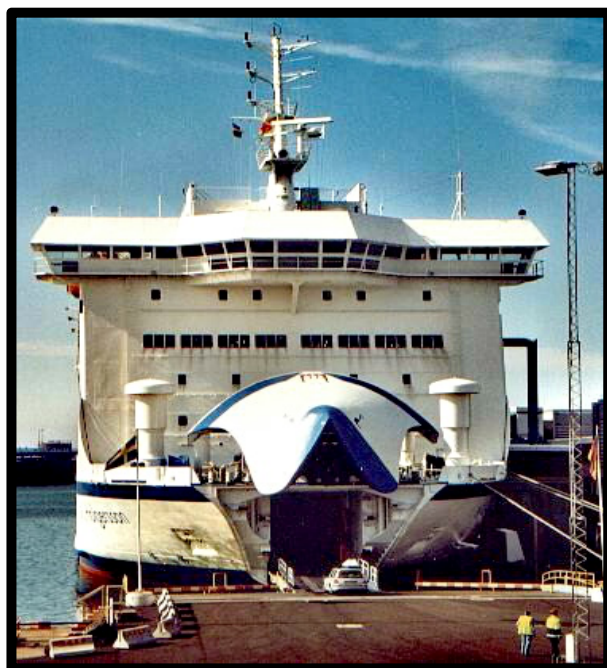
4.1.5 Vrste

Kako je već spomenuto brodske rampe se dijele prema mjestu gdje su ugrađene, a to su: pramčane i krmene te kutu kojeg zatvaraju u odnosu na uzdužnicu broda: otklonjene, aksijalne i krmene okretne rampe. Rampe mogu biti po širini za jednostruki i dvostruki promet.

4.1.6 Aksijalne rampe

Rampe smještene u smjeru uzdužnice broda na krmi ili pramcu, što znači da se manipulacija teretom može obavljati dok je brod vezan krmom ili pramcem ka obali. Procjena je da 90 posto brodova koji prevoze teret na kotačima imaju ugrađenu upravo ovu vrstu rampi. Temeljne karakteristike su ovih rampi su mala masa, rampa ima jednostavnu konstrukciju, cijena proizvodnje je niska, ne postoji potreba za nepropusnim vratima jer nepropusno zatvara

krmeni otvor ili u slučaju pramčane rampe pramčani otvor. Rampa za jednostruki promet mora biti širine oko 4 metara, dok rampa za dvostruki mora biti minimalno 7 metara. Širom rampom se omogućuje brže prekrcavanje tereta na kotačima, također valja napometnuti kako je pramčana širina rampe ograničena oblikom brodskog trupa. Rampom se nepropusno zatvara otvor u brodskoj strukturi. Brodovi većih dimenzija iz sigurnosnih mjera posjeduju dodatna nepropusna vrata. Vrata i rampe se zatvaraju pomoću hidrauličnih sustava. Operacije rampama se izvodi uporabom hidrauličnih cilindara, čeličnih užeta i užnica ili cilindara koji su direktno spojeni. Nepropusna vrata se učvršćuju hidrauličnim pogonjenim klinovima. U slučaju potrebe na brod se ugrađuju i cilindri koji služe za početno otvaranje vrata i razbijanje leda.



Slika 9. AKSIJALNA RAMPA

Izvor: https://sh.wikipedia.org/wiki/Datoteka:Roro_faehre.jpg

4.1.7 Otklonjene rampe

Ove vrste rampe se također ugrađuju na pramcu ili krmi da zatvara kut od 30 do 40 stupnjeva s uzdužnom osi broda. Kod ovakvih vrsta rampe brod mora biti vezan bokom prema obali. Glavni nedostatak ove vrste rampe je taj da brod uvijek mora biti vezan istom stranom, gdje se može javiti problem u lukama sa ograničenim prostorom za manevriranje. Ova vrsta

rampi se počela javljati u lukama gdje nije bilo uvjeta za prekrcavanje tereta aksijalnim rampama. Kada brod posjeduje ovu vrstu rampe, može pristati bočno kao i ostali klasični brodovi. Duljina rampi iznosi 35-38 m, širina iznosi oko 7,5 m, dok masa je otprilike 250 t. Nagib prometne površine iznosi 1-8 stupnjeva, rampa savladava razliku visine obale; 1,9 metara iznad i 4,5 metara ispod palube na koju se ukrcava. Izvedene su u 3 sekcije. Rampe koje imaju veće dimenzije ovog tipa se sklapaju, dok rampe manjih dimenzija ovog tipa za vrijeme veza budu uspravne. Rampa ne dodiruje obalu u zglobu što se postiže podešavanjem kuta među prve i druge sekcije. Automatski se upravlja zglobnim cilindrima koji služe da se preko detektora dojavljuje pozicija rampe u odnosu na obalu. Najveći dio vlastite težine rampe i osiguravanje konstantne sile na užadima za manevar preuzima hidraulički sustav. Taj sustav ima 2 hidraulička vitla koji se preko krmernih stupova, koloturnika i užadi od čelika izvodi manevar rampe. Druga sekcija rampe se otklanja užem fiksne duljine ili ugradnjom sekundarnih manevarskih vitla. Sustav se napaja iz samostalne hidrauličke centrale.



Slika 10. OTKLONJENA RAMPA

Izvor: <https://www.wartsila.com/encyclopedia/term/ramps>

4.1.8 Krmene okretne rampe

Rampe koje su se razvile iz primjera otklonjene rampe po principu da im je dograđen zakretni uređaj. Funkcioniraju tako da se rampa otklanja od uzdužnice i zakreće na obje strane

broda, što omogućuje manipuliranje teretom sa obje strane neovisno o boku pristana. Ova vrsta rampi je po principu ista kao i otklonjena rampa, jedina razlika među te dvije je da krmena okretna rampa ima mogućnost da se spušta na bilo koju bočnu stranu broda. S time se otvara mogućnost vezivanja broda uz obalu na više načina.

„Krmena okretna rampa sastoji se od 4 sekcije:

1. Okretne platforme koja rotira oko centralne osi smještene u ležaj privezan za strukturu koja se naslanja na kružni ležaj.
2. Prve sekcije koja je učvršćena na okretnu platformu. Na toj sekciji su fiksirana manevarska užeta koja su na drugom kraju umetnuta u koloturnike postavljene na stupu, odakle produžuju na manevarska vitla. Na toj sekciji su postavljena i sekundarna vitla koja upravljaju drugom sekcijom.
3. Druge sekcije, koja je učvršćena na prvu. Okvir se podešava i ukrućuje hidrauličkim cilindrima, potpuno automatski. Krajevi užeta sekundarnih vitala prolaze kroz ugrađeni sustav užnica.
4. Treće sekcije koja je zapravo produžetak tzv. flop povećane površine zbog smanjenja specifičnog opterećenja obale.

S pomoću hidrauličnih cilindara rampa se podigne oko 10 stupnjeva od vertikale, a dalje nastavlja gravitacijski do 30 stupnjeva, pri čemu se otpušta glavno manevarsko uže. Kad rampa dosegne taj kut, sekundarna vitla počinju otvarati drugu sekciju. Iz tog se položaja rampa može ili zakretati po želji ili spuštati u simetrali do kuta između prve i druge sekcije, maksimalno 164 stupnjeva prije kontakta s obalom. Daljnja se pozicija rampe kontrolira automatski, pri čemu je kut prve sekcije i horizontale ograničen na 8 stupnjeva.“⁴

⁴ Dundović Č.: Lučki Terminali, str.173

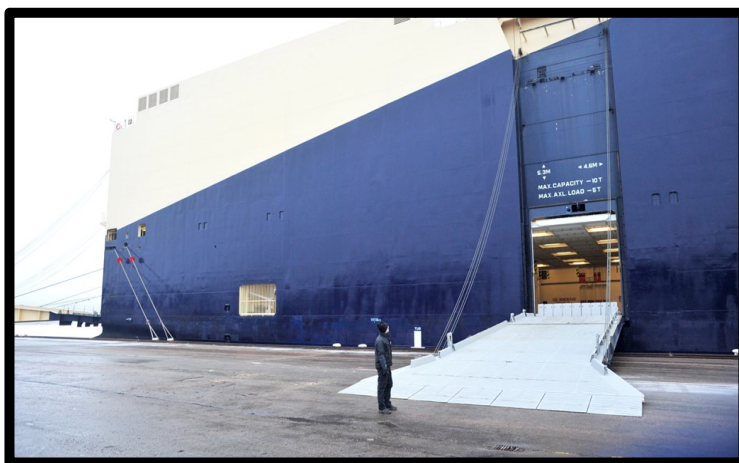


SLIKA 11. KRMENA OKRETNNA RAMPA

izvor: <https://www.wartsila.com/encyclopedia/term/ramps>

4.2 BOČNI OTVORI

Kod nekih vrsta RO-RO brodova, najviše na trajektima koji prevoze putnike, postoje otvori sa obje strane broda sa rampama koji koriste pri ukrcanju ili iskrcanju malih količina tereta. Obično takvi otvori na brodu služe za ukrcanj ili iskrcanj manjih pošiljki.

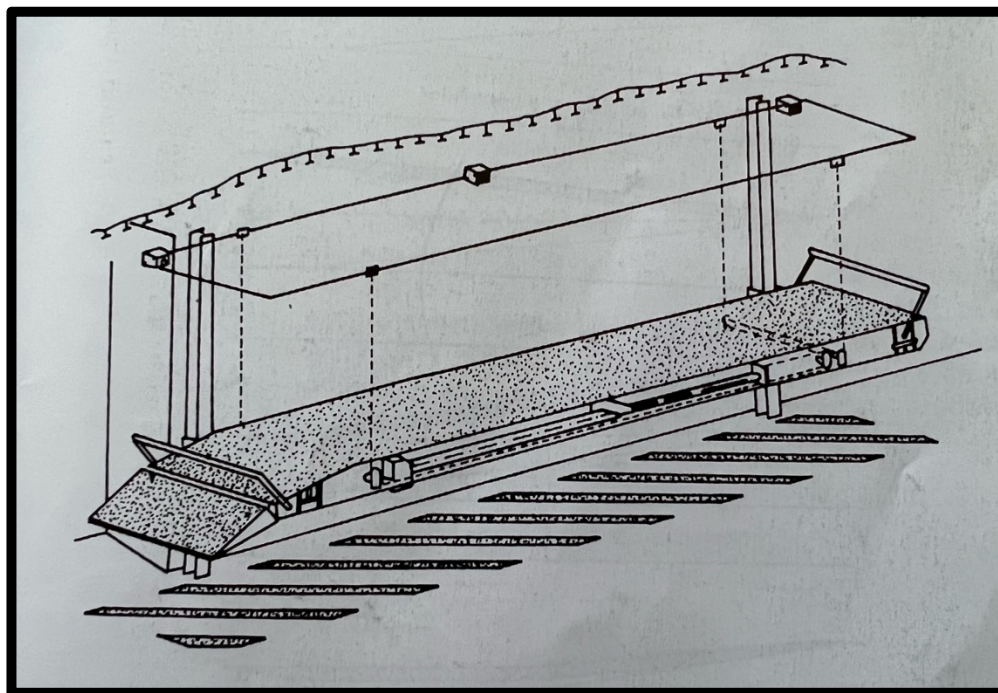


Slika 12. BOČNI OTVOR

Izvor: <https://www.macgregor.com/Products/products/ramps/side-ramps/>

4.3 OPREMA ZA VERTIKALNU MANIPULACIJU RO-RO TERETA MEĐU PALUBAMA

Teret koji je ukrcan preko krmene ili pramčane rampe na ukrcajnoj palubi, treba ga postaviti na parkirno mjesto, koje se može nekada nalaziti na gornjoj ili donjoj palubi. Kako bi savladali vertikalnu razliku razine među palubama, koriste se unutarnje rampe ili liftovi. Rampe koje se nalaze unutar broda mogu biti kose, fiksne ili podesive. Neki RO-RO brodovi mogu imati kombinaciju unutrašnjih rampi i liftova. Po konstrukciji razlikujemo dizala zavješena po dužini jedne strane (još ih nazivamo konzolna), dizala zavješena o palubu na četiri kuta (nazivaju se i lančanim dizalima), šarkasta dizala i dvokatna dizala. Različitih su nosivosti i dimenzija. Uglavnom su dimenzije dizala 18 x 3,5 metara, nosivosti od 55 tona ili 16 x 3 metara, nosivosti 45 tona. Liftovi koji imaju veće dimenzije mogu podizati MAFI prikolicu s vučnim vozilom, dok liftovi koji su manjih dimenzija mogu podizati kamion s prikolicom ili MAFI prikolicu, ali bez vučnog vozila. Ovisno o veličini samoga broda, prostora za slaganje tereta, brzini manipulacije teretom, na temelju navedenih čimbenika se donosi odluka o ugrađivanju liftova ili unutarnjih rampi ili kombinacije istih. Kose interne rampe zauzimaju više prostora od liftova, ali kod brodova većih dimenzija omogućavaju brže manipuliranje teretom dok prednost kod lifta je da po završetku ukrcaja može služiti za smještaj tereta, no mana istog je manipulacija teretom koja je spora i konkretno se radi toga ugrađuju na brodovima manjih dimenzija. Također su podložni kvarenju i zahtjevaju redovito održavanje. Niže na slici je prikazano lančano dizalo.



SLIKA 13. LANČANO DIZALO

izvor: Komadina P.: Brodovi multimodalnog transportnog sustava, Rijeka, 1998., Udžbenici Sveučilišta u Rijeci, str. 39

5.MANIPULACIJA TERETOM NA RO-RO BRODU

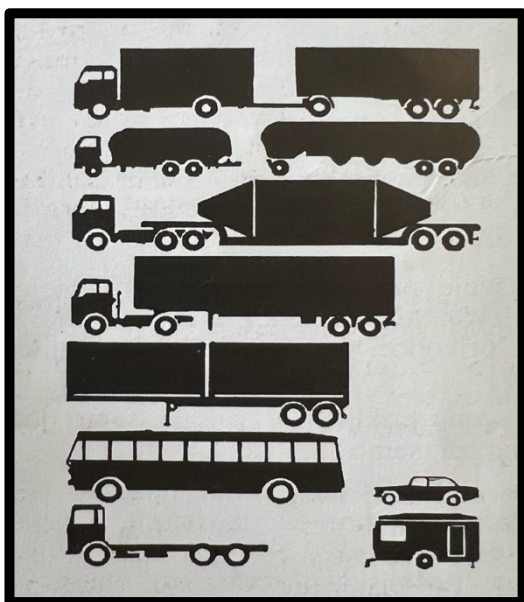
RO-RO pojam potječe od engleske riječi „roll on-roll off“ što predstavlja da se teret manipulira kotrljanjem i tako se ukrcava i iskrcava. Jasno je da ovim načinom ukrcaja teret mora imati vlastiti pogon i kotače kako bi se mogao dopremiti na brod i sa broda. Dva su moguća načina dopreme tereta na brod, prvi način je kako je već i spomenuto da se teret sam svojim pogonom dopremi na brod, dok je drugi mogući način da se tereti slože na prikolice to jest poluprikolice, LUF postolja ili platforme i da se vučnim vozilom dopremi ili opremi sa broda. Najpovoljniji i najbrži način prekrcaja tereta je manipulacija vlastitim pogonom jer tim načinom nema potrebe za dodatnom mehanizacijom, no mana je što se gubi velik dio površine palube koja je namijenjena za teret. Kod manipulacije tereta koji se nalazi na prikolici ili poluprikolici, LUF postolju ili platformi mora se koristiti i vučno vozilo. U trenutku kada vučno vozilo dođe

na određenu poziciju na kojoj je predviđeno mjesto ukrcaja napušta manipulativnu jedinicu. Pomoću ovog sustava postiže se povoljna ušteda prostora za slaganje tereta uz to vučna vozila nisu neiskorištena već su spremna za korištenje u drugim poslovima.

5.1 RO-RO TERET

RO-RO teret čine:

- Cestovna vozila
- Prikolice
- RO-RO prikolice



SLIKA 14. RO-RO TERET

izvor: Komadina P.: Brodovi multimodalnog transportnog sustava, Rijeka, 1998., Udžbenici Sveučilišta u Rijeci, str. 52

5.1.1 Cestovna vozila

U velikoj većini RO-RO teret čine upravo cestovna vozila. Kod ove vrste tereta postoje različite karakteristike tereta različitih veličina i dimenzija, dok se brod prilagođava upravo vrsti

tereta koji prevozi. Kod ove vrste tereta je najlakši ukrcaj jer vozila koriste vlastiti pogon i samostalno se krcaju direktno sa prometnice na brod.

5.1.2 Prikolice

Prikolice služe uglavnom za prijevoz generalnog tereta. Njima se mora posebnim vozilima manipulirati kako bi se ukrcale sa obale na brod ili obrnuto.

5.1.3 Ro-ro prikolice

Kod prijevoza tereta pomoću RO-RO prikolica razlikuju se prikolice raznih vrsta i obilježja ovisno o kontejneru koji prevoze te postoje i prikolice koje odgovaraju različitim vrstama koleta.

5.2 „VILJUŠKAR- VILJUŠKARU“ SUSTAV (eng. truck to truck)

Kod ovog tipa manipulacije teretom ne zahtijevaju se RO-RO brodovi sa otvorima na krmu ili pramcu, već se manipulira teretom putem bočnih otvora. Ovaj sustav radi na način da viljuškar sa paletiziranim teretom dolazi i podiže teret do bočnog otvora na kojem drugi viljuškar koji se nalazi na brodu uzima teret od njega i prevozi ga u unutrašnjosti broda do određene pozicije smještaja. Unutar broda je mogućnost da se teret sustavom liftova i dodatnih viljuškara može dopremiti na više paluba. Ovaj tip manipulacije odnosno sustav još se naziva i „forklift to forklift“.

5.3 LUF SUSTAV

Kod ovog sustava manipulaciju teretom obavljaju dva vozača gdje svaki od njih rukuje sa 40-50 ISO kontejnera od 20 stopa na sat. Kontejneri su grupirani u veće jedinice. Slažu se na LUF postolje otprilike od 4 do 6 kontejnera. Tako složeni kontejneri na LUF postolju se prikolicom i tegljačem dopremaju na brod i stavljaju na predviđeno mjesto. Nema potrebe za vezivanjem i

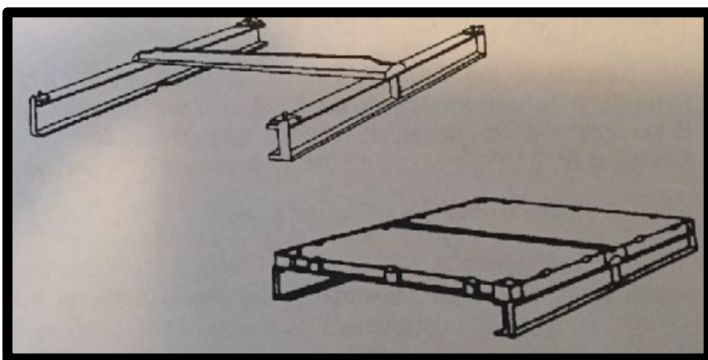
učvršćivanjem tereta na postolju. Ukoliko se LUF postolje premosti sa platformom, tada se mogu prevesti tereti kao što su automobili (9 odjednom), drvene građe, balvani itd...

Prednosti sustava:

- Pouzdan je zbog jednostavnosti i sigurnosti operacija uz smanjenje zastoja
- Velike količine tereta se mogu manipulirati u kratkom vremenu sa malim brojem radnika
- Moguća je kombinacija sa drugim sustavima manipulacije
- Može se primjenjivati i na druge grupirane terete osim kontejnera

5.3.1 Luf postolje i platforma

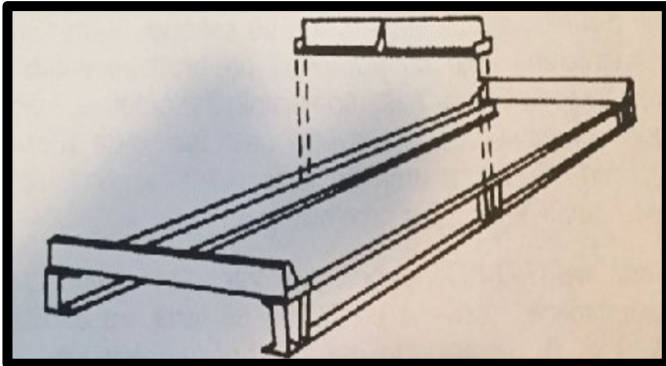
Postolje čini „H“ profil čeličnog kostura na koji se slaže teret. Na njega je moguće složiti poprečno 2 kontejnera od 20 stopa i jedan ili dva reda iznad njih. Jeftino je i upotreba je jednostavna, ne zauzima puno prostora i može se ostaviti ispod tereta za vrijeme trajanja prijevoza. Postolja se međusobno mogu slagati jedno u drugo kada nemaju tereta da ne zauzimaju prostor. Teret se tijekom trajanja putovanja ne treba vezati. Kada se postolje premosti sa platformom tada LUF postolje postaje površina od 30 m² naizgled velika paleta.



Slika 15. LUF POSTOLJE

izvor:

https://www.pfri.uniri.hr/web/dokumenti/uploads_nastava/20180409_121622_sakan_2.IMT.2018.predavanje.2.pdf



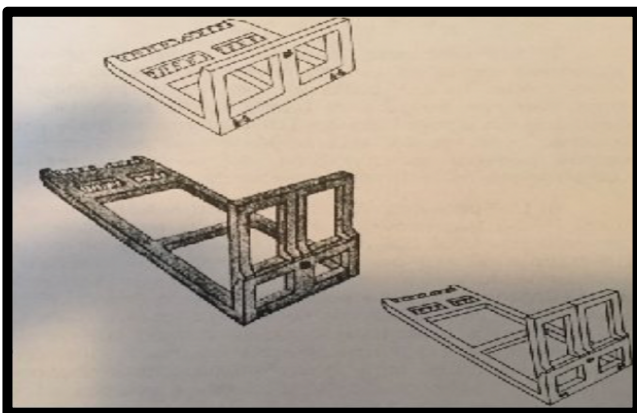
Slika 16. LUF PLATFORMA

izvor:

https://www.pfri.uniri.hr/web/dokumenti/uploads_nastava/20180409_121622_sakan_2.IMT.2018.predavanje.2.pdf

5.3.2. Luf prikolica

Prikolica sa niskom šasijom koja ima velik broj kotača da bi se težina koju prevozi rasporedila na što veću površinu. Podvlači se pod LUF postolje sa teretom i na taj način omogućava da zajedno sa postoljem preveze teret sa broda ili na brod. Radi uz pomoć tegljača koji se naziva LUF master. LUF master dovlači teret na željeno mjesto na brodu, spušta prikolicu i platforma na kojoj se nalazi teret nasjeda na palubu ili u slučaju da se teret iskrcava na obalu. Prikolica se lako izvlači ispod postolja te se može upotrebljavati za druge terete sa postoljem.



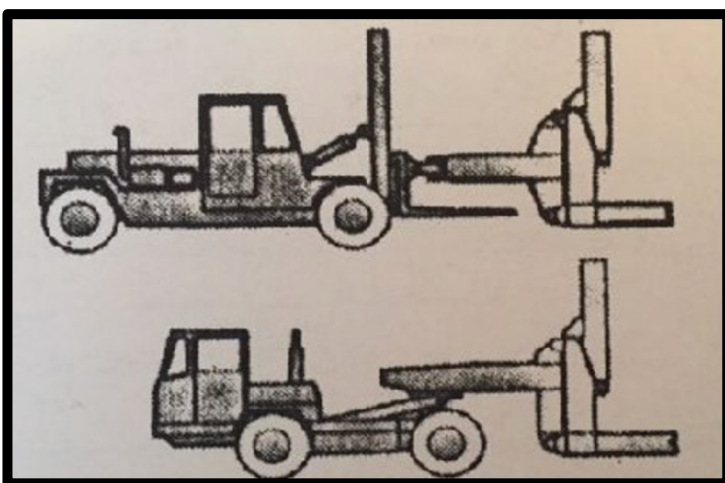
Slika 17. LUF PRIKOLICA

izvor:

https://www.pfri.uniri.hr/web/dokumenti/uploads_nastava/20180409_121622_sakan_2.IMT.2018.predavanje.2.pdf

5.3.3 Luf tegljač

LUF tegljač se naziva još i LUF master, posebno vozilo pokretano diesel motorom snage do 400 kw. On napaja i hidrauliku LUF prikolice.



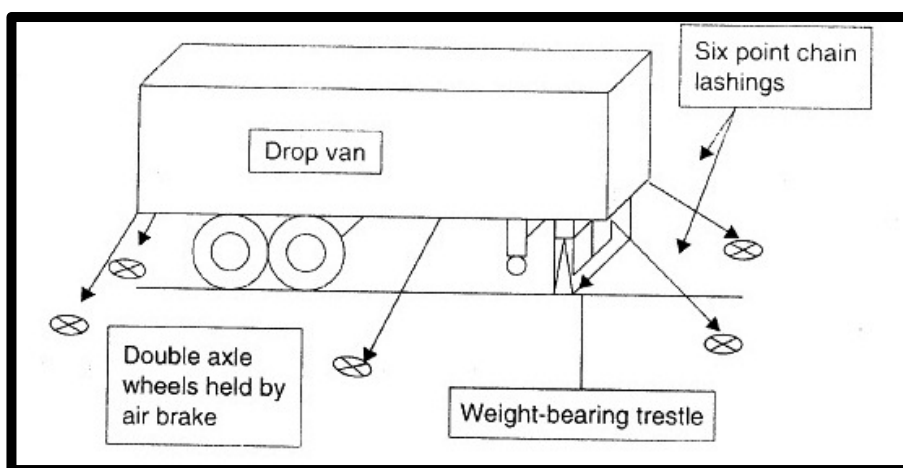
Slika 18. LUF TEGLJAČ

izvor:

https://www.pfri.uniri.hr/web/dokumenti/uploads_nastava/20180409_121622_sakan_2.IMT.2018.predavanje.2.pdf

6. UČVRŠĆIVANJE TERETA NA KOTAČIMA

Kod prijevoza tereta na kotačima iznimno je bitno da se teret dobro osigura kako uslijed posrtanja i valjanja broda pruža veće trenje i da se teret ne pomiče. Kod pomicanja tereta može doći do oštećenja samog tereta, drugih tereta ili na kraju u nekim težim slučajevima i ugroziti sigurnost broda. Iz navedenih razloga je na RO-RO brodovima od velikog značaja pravilno učvršćivanje i vezivanje tereta. Teret koji se ukrca na brod, smjesti se na određenu poziciju i sve dok nije vezan i sigurno učvršćen ne smatra se da je ukrcaj završen. Brod će tek biti spreman za isplavljenje kada su svi tereti na brodu na svojim pozicijama vezani i učvršćeni.



Slika 19. PRIMJER UČVRŠĆIVANJA PRIKOLICE

izvor: <https://owaysonline.com/car-carrier-ro-ro/>

6.1 ZAHVATI TOČAKA NA BRODSKIM PALUBAMA

1. Na palubi razmak među točkama zahvata u uzdužnom smjeru ne smije biti veći od 2,5 m. U nekim slučajevima može biti potrebno da su točke zahvata na prednjem i stražnjem dijelu palube broda manje udaljene nego navedeno.
2. Među točkama u poprečnom smjeru zahvata razmak ne smije biti manji od 2,8 m ni veći od 3 m, dok slučaj može biti da su na prednjem i stražnjem dijelu palube da su manje razmahnute nego na sredini.

3. 120 kN iznosi najmanja čvrstoća koja se odnosi na pojedinu točku zahvata bez da se trajno deformira
4. Kod ro-ro brodova koji ne prevoze svakodnevno cestovna vozila, točke zahvata te njihov razmak i čvrstoća moraju biti razmotrene.

6.2 ZAHVATI TOČAKA NA CESTOVNIM VOZILIMA

Cestovna vozila moraju imati točke zahvata koje su namijenjene osiguravanju vozila na brodu, moraju imati otvor za primiti samo jedan vez. Svaka strana vozila mora imati isti broj točaka, ne manji od 2, a veći od 6. Točke moraju biti označene jasno vidljivom bojom, moraju omogućiti učinkovito držanje vozila preko vezova. Također otvor od svake točke zahvata ne smije biti manji od 0,8 cm.

6.3. VEZOVI

Kod upotrebe vezova njihova sveukupna čvrstoća ne smije biti manja od 120 kN bez trajnih posljedica. Vezovi moraju biti izrađeni materijalom čvrstoće i rastezljivosti jednakim čeličnim lancima. Kada se vezovi postavljaju, moraju biti postavljeni tako da osoba koja mora ispitati vezove ili ih po potrebi zategnuti tijekom putovanja može sigurno pristupiti. Jedan vez može biti pričvršćen samo kroz jedan otvor i to na predviđenu točku zahvata.

6.4 SLAGANJE

Prijevoz tereta kod RO-RO brodova i područje njegove plovidbe ovisi o brodskim karakteristikama i vremenskim uvjetima. Vozila koja se prevoze se moraju složiti na način da se šasije tijekom vožnje ne pomiču.

Jedan od načina za postizanje toga je čvrsto vezanje vozila na palubu i tlačenjem njegovih opruga, drugi od načina je da se šasije podignu prije nego se vozilo osigura ili na način da se ispusti zrak iz mehanizma iz spoja kotača kako bi smanjili udarce.

Na vozilima koji su opremljeni sustavom ovjesa mogućnosti ispuštanja zraka treba ispuštati zrak ako je putovanje dulje od 24 sata. Zrak bi se trebao ispuštati i na kraćim

putovanjima ako je to moguće. Ukoliko zrak na vozilu nije ispušten, treba podignuti vozilo kako bi spriječili popuštanje vezova.

Šasija vozila se mora učvrstiti na točkama zahvata stopa kada se one koriste. Kod slaganja vozila poprečno, treba obratiti pažnju da su ona osigurana jer mogu biti izložena dodatnim silama. Zbog dodatne sigurnosti također je bitno da su kotači ukliniti kod nepovoljnih uvjeta. Diesel motori vozila tijekom putovanja ne smiju raditi. Vozila koja zbog vrste tereta kojeg prevoze moraju posjedovati napravu za neutralizaciju kako se stabilnost vozila ne bi poremetila. Slaganje:

- a) Kočnice svih vozila ili spoja vozila moraju biti zategnute i učvršćene
- b) Poluprikolice tijekom prijevoza ne smiju biti oslonjene na nosače (landing legs), izuzev ako su nosači rađeni za njih te trebaju biti onda označeni, sve poluprikolice moraju biti oslonjene na nosač (trestle) ukoliko nisu spojene

7.STABILNOST

Stabilnost definiramo kao sposobnost da se brod vraća u uspravan položaj nakon nagnuća. Odnosno „sposobnost broda da održava uspravan položaj, tj. da se odupre nagibanju izazvanom djelovanjem vanjskih sila te da se vrati u početni položaj nakon što vanjski uzroci nagibanja prestanu djelovati.“⁶

Za sigurnost broda bitna je poprečna stabilnost koja je značajna kod naginjanja oko uzdužne osi broda. Što se tiče uzdužne stabilnosti, brodovi su u uzdužnom smjeru stabilni te se zbog toga u eksploataciji više gleda stupanj pretežnosti ili zatežnosti broda u različitim stanjima nakrcanosti broda te se izračunava trim ili pretega. Potrebno je stalno imati povoljan trim gledajući uzdužnu stabilnost RO-RO brodova, kako bi se ukrcaj RO-RO tereta odvijao bez poteškoća preko rampi. Od posebne je važnosti za RO-RO brodove koji krcaju iznimno teške terete na kotačima, RO-RO brodove koji krcaju željezničke vagone ili u lukama gdje su velike amplitude niske i visoke vode. Balastnim tankovima se postiže povoljan trim, oni se pune i

⁶ <https://tehnika.lzmk.hr/stabilnost-broda/>

prazne pumpama velikog kapaciteta. Postoje posebno namijenjena računala kojima se upravlja pumpama brzo i pouzdano. Poprečnu stabilnost dijelimo na: poprečnu početnu stabilnost te poprečnu stabilnost pri većim kutevima nagiba. Poprečna početna stabilnost je kada brod pliva ravno ili se nagine bočno do 10 ili 12 stupnjeva ovisno o svojoj veličini i vrsti. Promatrana je kroz moment stabilnosti (Mst).

„O poprečnoj stabilnosti kod velikih kuteva nagiba govorimo kad se brod nagine više od 10 stupnjeva ili 12 stupnjeva. Tada točka početnog metacentra (Mo) izlazi iz simetrale broda pa mjerilo ili pokazatelj stabilnosti više nije metacentreska visina (MoG) već poluga stabilnosti (GH).“¹ Stabilnost je od posebnog značaja kod RO-RO brodova zbog prirode tereta kojeg prevoze. Tereti na kotačima imaju veću mogućnost pomaka u situacijama posrtanja i valjanja broda nego generalni tereti na paleti u kontejneru ili konvecionalni tereti. Pomicanjem tereta može doći do pucanja učvršćenja i time ozbiljno ugroziti brod, također pomakom tereta može doći do njegovog oštećenja. Zbog navedenog razloga bitno je posvetiti posebno pažnju kod slaganja, vezivanja i učvršćivanja tereta na kotačima.

7.1 PROBLEM SIGURNOSTI RO-RO BRODA

Zasigurno je da su RO-RO brodovi predmet rasprava mnogih pomorskih stručnjaka zbog svoje specifične konstrukcije. Uzrok više pomorskih nesreća i potonuća su upravo bila konstrukcijska rješenja u funkciji svojstva tereta. Ova vrsta brodova je osjetljiva na pogreške u rukovanju teretom.

„SOLAS konvencija preporučuje minimalan broj nepropusnih pregrada za sve brodove, međutim obzirom na specifičnost prostranih garažnih prostora često je taj broj nedovoljan, što je bilo uzrokom mnogih nezgoda i gubitaka RO-RO brodova. Ogromne palube koje se protežu čitavom dužinom broda, u slučaju prodora vode ili požara, omogućavaju brzo širenje vode i vatre u druge dijelove broskog trupa. Naročito je brzo naplavlivanje prilikom bočnih sudara s drugim brodom ili obalnim zidom. Veoma osjetljiva mjesta RO-RO brodova u odnosu na

¹ Komadina P.: Brodovi multimodalnog transportnog sustava, str. 68-84

sigurnost su pramčane i krmene rampe te otvori na bokovima, gdje dolazi do čestih oštećenja i deformacija.“¹

Usljed valjanja i posrtanja može doći do neželjenih pomaka ro-ro tereta, koji potom može uzrokovati konstrukcijska oštećenja ili nagib broda koji može biti opasan. Od težih postupaka je slaganje i učvršćivanje RO-RO tereta na brodu baš iz navedenog razloga, gotovo je ne moguće osigurati teret na taj način kako bi odgovaralo svim vrstama tereta na vozilima. Pored toga brodskoj posadi je ne moguće provjeriti kako je slagan teret unutar pojedinih transportnih jedinica. Također utjecaj na sigurnost ove vrste broda je i utjecaj vjetra i valova, odnosno visoka nadgrađa ovih brodova pogoduju jakim udarima valova i vjetra na što treba obratiti pozornost prilikom odabira rute putovanja. Svakako se dalo utvrditi da je najčešći uzrok pomorskih nesreća upravo čovjek. „Službena istraživanja pomorskih udesa u IMO-u pokazuju da je uzrok pomorskih nesreća u 80% slučajeva ljudski faktor.“¹

¹ Komadina P.: Brodovi multimodalnog transportnog sustava, str. 87

ZAKLJUČAK

Svijet bi bio nezamisliv bez pomorskog prometa. Danas gotovo sve prevozimo morem. Brod je kao takav nezamjenjivo sredstvo transporta. RO-RO brodovi od svojih početaka pa sve do danas čine veliku ulogu u ljudskim životima. Mogućnost bržeg prekrcaja tereta, kraće zadržavanje broda u luci, niži troškovi prijevoza... Sve od navedenog pouspjelo je brži razvitak i značaj ovih brodova u suvremenom svijetu. Tako su se prema potrebama razvijale različite vrste RO-RO brodova. Ovisno o duljini plovidbe, teretu koji prevozi... Kako je navedeno u radu razlikujemo dvije glavne podjele RO-RO brodova, a to su: RO-RO brodovi isključivo za prijevoz tereta i RO-RO brodovi za prijevoz putnika i tereta.

Tehnologija kojom se koriste je specifična za ovu vrstu brodova odnosno za horizontalnu manipulaciju teretom. Kroz rad smo se upoznali sa podjelom brodova prema veličini i gasu, prema namjeni i vrsti te prema duljini relacije plovidbe. U počecima su bili građeni isključivo za kraće relacije, dok su vremenom napredovali i došli do današnjih suvremenih RO-RO brodova. Danas su većih dimenzija, većih prostora za smještaj tereta, modernijeg trupa, modernije mehanizacije kompletnog RO-RO sustava.

Također smo se upoznali i sa načinom ukrcaja i iskrcaja tereta preko brodskih rampi. Osnovno i glavno svojstvo RO-RO broda je upravo brodska rampa preko koje se vrši manipulacija teretom. Pojašnjena je različita manipulacija teretom te sigurno slaganje i učvršćivanje tereta na kotačima. U radu je još ukratko spomenuta i stabilnost RO-RO brodova koja je izrazito bitna kako bi se smanjila mogućnost pomicanja te oštećenja tereta i broda koja na kraju može rezultirati ugrožavanjem sigurnosti.

Važno je za izdvojiti ro-ro brodove za prijevoz automobila i putnika (trajekte) koji prometuju na kraćim relacijama među dvije i više luka. Ta vrsta RO-RO brodova najviše pogoduje stanovništvu država koje imaju razvedenu obalu sa otocima prema kojima je jedini mogući način dolaska i povezivanja sa kopnom upravo brod.

Uvijek je postojala potreba za prijevozom cestovnih vozila preko mora kako bi dospjela sa jednog na drugi kontinent i to je jedini mogući način dopreme. Kad se sa tog gledišta promatra jasno je da RO-RO brod neće „izumrijeti“ već će uvijek služiti svojoj svrsi, u kojem razmjeru to nam preostaje tek vidjeti.

LITERATURA

KNJIGE:

- 1) Komadina P.: Brodovi multimodalnog transportnog sustava, Rijeka, 1998., Udžbenici Sveučilišta u Rijeci
- 2) Komadina P.: RO-RO brodovi, Rijeka, 1987., Fakultet za pomorstvo i saobraćaj Rijeka
- 3) Capt. Mihaylov Todorov D.: RO-RO Handbook, 2016., Schiffer Publishing, Ltd.
- 4) Dundović Č.: Lučki Terminali, Rijeka, 2002., Udžbenici Sveučilišta u Rijeci
- 5) Vranić D., Ivče R.: Tereti u pomorskom prometu, Rijeka, 2006., Sveučilište u Rijeci, Pomorski fakultet Rijeka

ELEKTRONIČKI IZVORI:

- 6) <https://tehnika.lzmk.hr/stabilnost-broda/>
- 7) <https://www.maritime.com/en/blog/seafarers/all-about-car-carriers/>
- 8) <https://www.wartsila.com/encyclopedia/term/ramps>
- 9) <https://en.wikipedia.org/wiki/Roll-on/roll-off>
- 10) https://www.pfri.uniri.hr/web/dokumenti/uploads_nastava/20180409_121622_sakan_2.IMT.2018.predavanje.2.pdf

POPIS SLIKA

SLIKA 1. RO-RO SHIP "COMET"	3
SLIKA 2. TRAJEKT "STON"	6
SLIKA 3. CACA "ELBE HIGHWAY"	7
SLIKA 4. CONRO "GRANDE ARGENTINA"	8
SLIKA 5. ROPAX "PIANA"	9
SLIKA 6. „FINNECO I,II,III“	10
SLIKA 7. SHEMATSKI PRIKAZ KONSTRUKCIJE RO-RO BRODA	13
SLIKA 8. KRMENA VIŠESEKCIJSKA RAMPA S RAZDVOJENIM PROMETNIM TRAKAMA	14
Slika 9. AKSIJALNA RAMPA	16
Slika 10. OTKLONJENA RAMPA	17
SLIKA 11. KRMENA OKRETNA RAMPA.....	19
Slika 12. BOČNI OTVOR	19
SLIKA 13. LANČANO DIZALO.....	21
SLIKA 14. RO-RO TERET	22
Slika 15. LUF POSTOLJE	24
Slika 16. LUF PLATFORMA.....	25
Slika 17. LUF PRIKOLICA.....	26
Slika 18. LUF TEGLJAČ.....	26
Slika 19. PRIMJER UČVRŠĆIVANJA PRIKOLICE	27