

# Usporedba sustava uputnog zraka na simulatoru i stvarnome brodu.

---

**Andić, Martin**

**Undergraduate thesis / Završni rad**

**2022**

*Degree Grantor / Ustanova koja je dodijelila akademski / stručni stupanj:* **University of Rijeka, Faculty of Maritime Studies, Rijeka / Sveučilište u Rijeci, Pomorski fakultet**

*Permanent link / Trajna poveznica:* <https://um.nsk.hr/um:nbn:hr:187:383441>

*Rights / Prava:* [In copyright](#)/[Zaštićeno autorskim pravom.](#)

*Download date / Datum preuzimanja:* **2024-11-04**



**Sveučilište u Rijeci, Pomorski fakultet**  
University of Rijeka, Faculty of Maritime Studies

*Repository / Repozitorij:*

[Repository of the University of Rijeka, Faculty of Maritime Studies - FMSRI Repository](#)



**SVEUČILIŠTE U RIJECI  
POMORSKI FAKULTET**

**MARTIN ANĐIĆ**

**USPOREDBA SUSTAVA UPUTNOG ZRAKA NA  
SIMULATORU I STVARNOME BRODU**

**ZAVRŠNI RAD**

Rijeka, 2022.

**SVEUČILIŠTE U RIJECI  
POMORSKI FAKULTET U RIJECI**

**USPOREDBA SUSTAVA UPUTNOG ZRAKA NA  
SIMULATORU I STVARNOME BRODU  
COMPARISON OF STARTING AIR SYSTEM ON  
SIMULATOR AND ACTUAL SHIP**

**ZAVRŠNI RAD**

Kolegij: Simulator 1

Mentor: Izv.prof.dr.sc. Dean Bernečić

Student: Martin Anđić

Studijski smjer: Brodostrojarstvo

JMBAG: 0112076191

**Rijeka, srpanj 2022.**

Student: Martin Anđić

Studijski program: Brodostrojarstvo

JMBAG: 0112076191

### IZJAVA O SAMOSTALNOJ IZRADI ZAVRŠNOG RADA

Kojom izjavljujem da sam završni rad s naslovom  
Usporedba sustava uputnog zraka na simulatoru i stvarnome brodu.  
(naslov završnog rada)

izradio/la samostalno pod mentorstvom  
Izv. prof. dr. sc. Dean Bernečić

te komentorstvom \_\_\_\_\_

stručnjaka/stručnjakinje iz tvrtke \_\_\_\_\_  
(naziv tvrtke).

U radu sam primijenio metodologiju izrade stručnog/znanstvenog rada i koristio literaturu koja je navedena na kraju završnog rada. Tuđe spoznaje, stavove, zaključke, teorije i zakonitosti koje sam izravno ili parafrazirajući naveo u završnom radu na uobičajen, standardan način citirao sam i povezao s fusnotama i korištenim bibliografskim jedinicama, te nijedan dio rada ne krši bilo čija autorska prava. Rad je pisan u duhu hrvatskoga jezika.

Student/studentica



(potpis)

Ime i prezime studenta: Martin Anđić

Student: Martin Anđić

Studijski program: Brodostrojarstvo

JMBAG: 0112076191

IZJAVA STUDENTA – AUTORA  
O JAVNOJ OBJAVI OBRANJENOG ZAVRŠNOG RADA

Izjavljujem da kao student – autor završnog rada dozvoljavam Pomorskom fakultetu Sveučilišta u Rijeci da ga trajno javno objavi i besplatno učini dostupnim javnosti u cjelovitom tekstu u mrežnom digitalnom repozitoriju Pomorskog fakulteta.

U svrhu podržavanja otvorenog pristupa završnim radovima trajno objavljenim u javno dostupnom digitalnom repozitoriju Pomorskog fakulteta, ovom izjavom dajem neisključivo imovinsko pravo iskorištavanja bez sadržajnog, vremenskog i prostornog ograničenja mog završnog rada kao autorskog djela pod uvjetima *Creative Commons* licencije CC BY Imenovanje, prema opisu dostupnom na <http://creativecommons.org/licenses/>

Student – autor



(potpis)

## **SAŽETAK**

U ovom radu obrađen je sustav uputnog zraka. Kao primjer sustava uzeta su dva simulatora te sustav na stvarnome brodu. Pomoću shema objašnjeni su glavni dijelovi sustava te način na koji se zrak dovodi u cilindre. Osim upućivanja motora, uputni zrak se koristi i za zaustavljanje motora aktiviranjem preljevni ventila na visokotlačnim pumpama goriva. Koristi se i za prekret razvodnika uputnog zraka pomoću kojeg se mjenja smjer vožnje u naprijed/nazad.

Ključne riječi: uputni zrak, uputni ventil, glavni uputni ventil, razvodnik uputnog zraka, cjevovod, razvodnik, motor, visokotlačna pumpa goriva.

## **SUMMARY**

In this final paper, the starting air system is explained. As an example of the system, two simulators and the system on a real ship were taken. The main parts of the system and the way in which air is supplied to the cylinders are explained with the help of schemes. In addition to starting the engine, the starting air is also used to stop the engine by activating the overflow valves on the high-pressure fuel pumps. It is also used to reverse the starting air distributor, which is used to change the driving direction to forward/backward.

Key words: starting air, starting valve, main starting valve, starting air distributor, pipeline, manifold, high pressure fuel pump.

## SADRŽAJ

<b>SAŽETAK</b> .....	<b>V</b>
<b>SUMMARY</b> .....	<b>V</b>
<b>SADRŽAJ</b> .....	<b>VI</b>
<b>1.UVOD</b> .....	<b>1</b>
<b>2. PNEUMATSKI ELEMENTI</b> .....	<b>2</b>
<b>2.1.Pneumatski razvodnici</b> .....	<b>2</b>
<b>2.2.Brzi odzračni ventil</b> .....	<b>3</b>
<b>3. OPIS SUSTAVA UPUTNOG ZRAKA NA MAN B&amp;W 5L90MC-L11 MC90-V SIMULATORU</b> .....	<b>4</b>
<b>3.1. Start motora lokalnom kontrolom</b> .....	<b>7</b>
<b>3.2. Zaustavljanje motora lokalnom kontrolom</b> .....	<b>7</b>
<b>4. OPIS SUSTAVA UPUTNOG ZRAKA NA MAN S50 – 70MC SIMULATORU</b> ..	<b>8</b>
<b>4.1. Lokalni način upućivanja</b> .....	<b>10</b>
<b>4.2. Zaustavljanje motora</b> .....	<b>12</b>
<b>4.3. Daljinski način upućivanja motora</b> .....	<b>13</b>
<b>5. SUSTAV UPUTNOG ZRAKA NA STVARNOME BRODU - MAN B&amp;W S60MC-C8</b> .....	<b>14</b>
<b>5.1. Glavne komponente sustava uputnog zraka</b> .....	<b>15</b>
5.1.1. Kompresori.....	<b>15</b>
5.1.2. Spremnici zraka.....	<b>16</b>

5.1.3. Glavni uputni ventil i ventil za sporo okretanje motora.....	16
5.1.4. Uputni ventili .....	18
<b>LITERATURA .....</b>	<b>21</b>
<b>POPIS SLIKA .....</b>	<b>22</b>



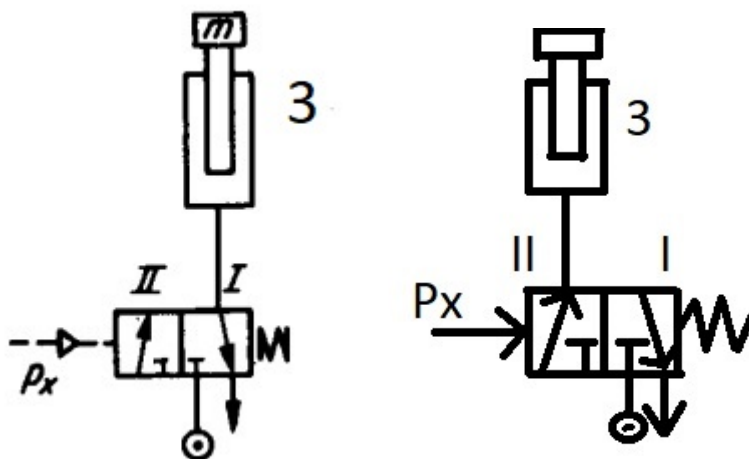
## **1.UVOD**

Sustav uputnog zraka ima posebnu važnost jer se pomoću njega pokreće motor. U cilindre se upuhuje zrak od 30 bara koji potiskuje klipove i pokreće motor. Komprimirani zrak od 30 bara dobiva se pomoću kompresora, a skladišti se u spremnicima zraka. Zrak se u sustavu distributira pomoću cjevovoda i razvodnika. Velika prednost upućivanja motora zrakom je ta što je zrak lako dobavljiv medij, čist je te se njegov višak izbacuje u atmosferu bez ikakvog zagađivanja, a što je najvažnije vrlo je pouzdan. Zrak se priprema u redukcijskim stanicama te se od tamo pomoću cjevovoda i razvodnika dovodi u cilindre. Od velike važnosti u ovom sustavu su razvodnici. Pomoću njih se mjenja smjer kretanja komprimiranog zraka.

## 2. PNEUMATSKI ELEMENTI

### 2.1. Pneumatski razvodnici

Uloga pneumatskih razvodnika je usmjeravanje zraka, u ovom slučaju zraka za upućivanje glavnog motora. Po načinu funkcioniranja pneumatski razvodni ventili se ne razlikuju od hidrauličkih. Na slici broj 1 simbolički je prikazan 3/2 ventil. Ventili mogu imati od dva do četiri položaja te od dva do pet priključaka. Prema tome se i označavaju, npr. razvodnik 3/2 ima tri priključka i dva položaja [2].

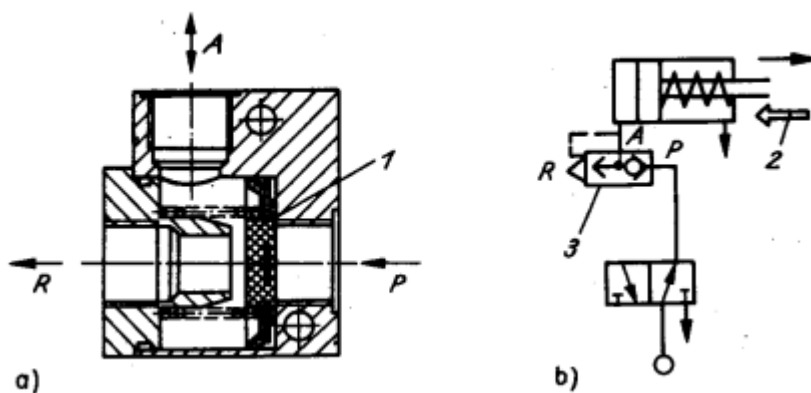


Slika 1: Pneumatski 3/2 razvodnik [1]

Pokretanje razvodnika vrši se pneumatski, pomoću upravljačkog cjevovoda  $P_x$ . Ako u cjevovodu  $P_x$  nema tlaka zraka, opruga na drugom kraju razvodnika potisnut će klip razvodnika u položaj I i tamo ga zadržati. Time se zatvara tlačni vod te zrak ne može ulaziti u cilindar označen brojem 3 na slici. Takav položaj razvodnika prikazan je desnom slikom. Dođe li do porasta tlaka zraka u upravljačkom vodu  $P_x$ , klip razvodnika savladat će silu opruge i pomaknuti se u položaj II u kojem se otvara tlačni vod zraka. Cilindar će se puniti komprimiranim zrakom i aktivirati, što se može uočiti na lijevoj slici. Brtvljenje se izvodi ili metalnom ili elastičnom brtvom, a pomični elementi se izrađuju da budu što lakši kako bi im inercija bila što manja to jest brzina kretanja što veća [1].

## 2.2.Brzi odzračni ventil

Brzi odzračni ventili koriste se za brzo odzračivanje prostora pod tlakom. Zbog pogodnih ugradbenih mjera mogu se smjestiti uz prostor radnog cilindra. Budući da se zrak direktno ispušta u atmosferu, a ne preko upravljačkog razvodnika i vodova, povećava se brzina kretanja klipa [1].

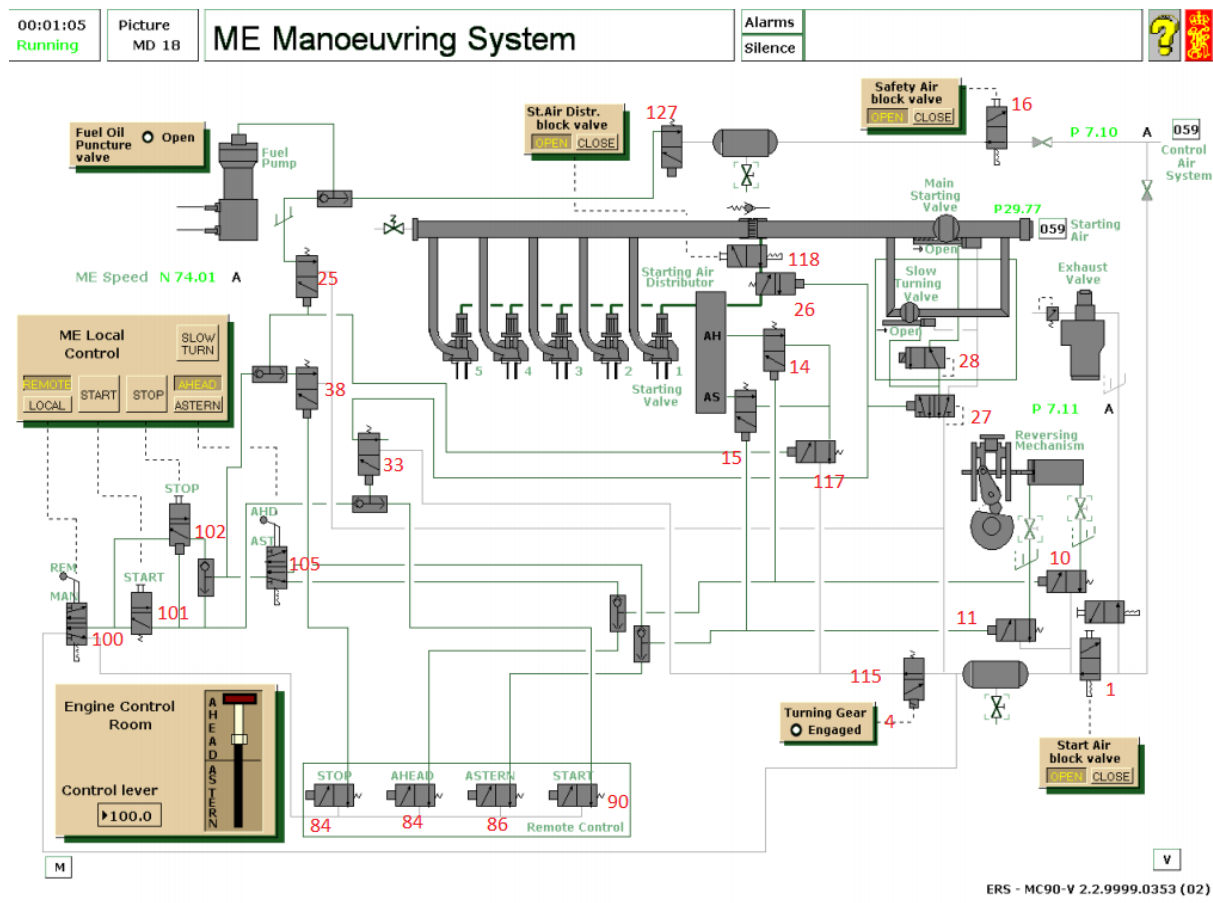


Slika 2: Brzi odzračni ventil [1]

Slika a) prikazuje presjek ventila, a slika b) predstavlja simbolički prikaz spoja s cilindrom. Na slici b) brojem 2 označen je brzi povratni hod klipa zbog brzog odzračjenja, a brojem 3 označen je brzi odzračni ventil. Ako dođe do pada tlaka na priključku P, pladanj ventila (1) će zatvoriti taj priključak i spojiti priključka A s odzračnim ventilom R i time će se smanjiti otpor strujanja zraka. Kada nastupi radni takt, prostrujiti će novi komprimirani zrak koji će svojim tlakom prebaciti pladanj u lijevi položaj te će time zatvoriti odzračni ventil R i zrak će biti preusmjeren prema priključku A.

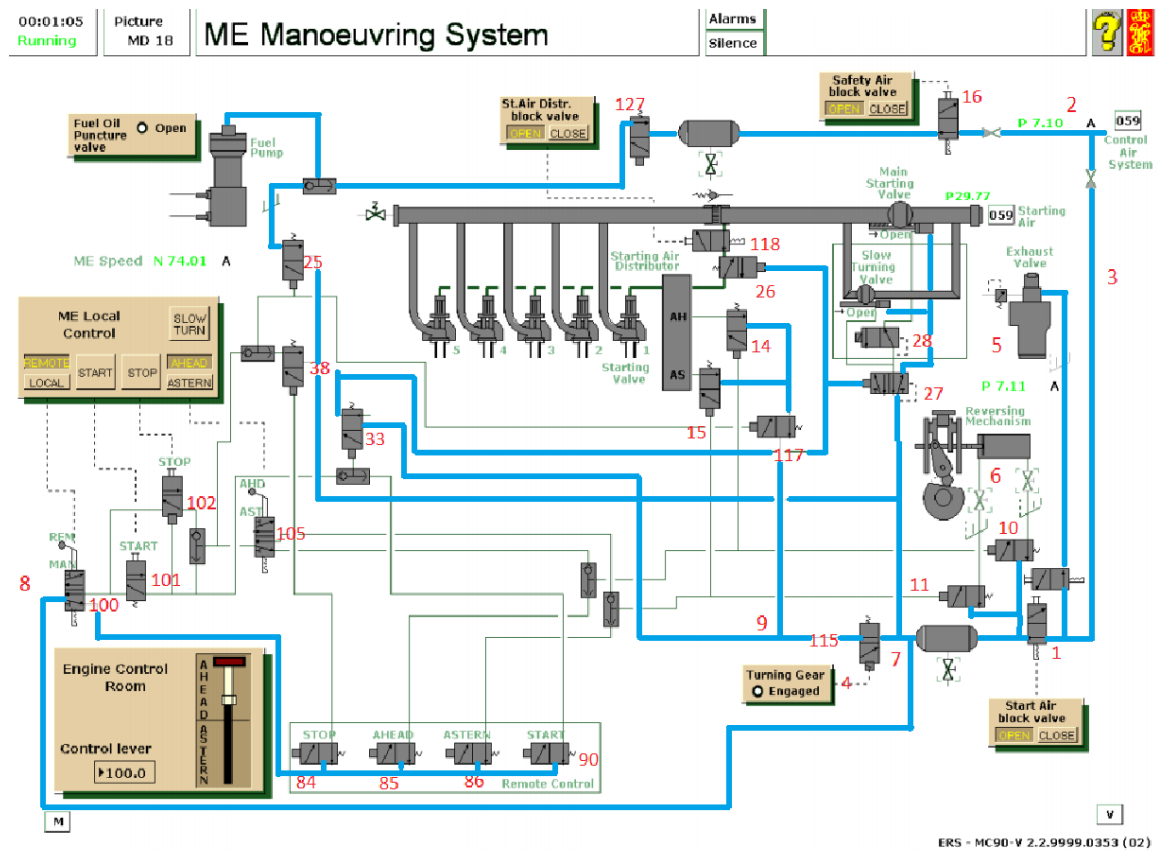
### 3. OPIS SUSTAVA UPUTNOG ZRAKA NA MAN B&W 5L90MC-L11 MC90-V SIMULATORU

Na slici 3 prikazan je sustav uputnog zraka na simulatoru strojarnice proizvođača Kongsberg KS, model MC90. Na njemu su prikazane glavne komponente potrebne za rad tog sustava. Prije nego što se motor može postaviti u bilo koji zadani upravljački položaj potrebno je ventile postaviti u odgovarajuće položaje.



Slika 3. Shema sustava uputnog zraka [3]

Sigurnosni ventil uputnog zraka (16) mora biti otvoren. Preko njega se dobavlja zrak za preljevne ventile visokotlačnih pumpi goriva u slučaju da se aktivira sigurnosni alarm. Otvoren mora biti razvodnik za uputni zrak (118), njegova svrha je dobava pilot zrak na razvodnik zrak u kojem se nalaze pilot ventili koji otvaraju uputne ventile. Također, otvoreni moraju biti i ventili uputnog zraka (10) i (11) preko kojih se dobavlja kontrolni zrak potreban za preket motora. Uređaj za polagano okretanje motora (eng. "turning gear", 4) za sporo okretanje motora mora se odspojiti jer u protivnom upućivanje motora neće biti moguće. Potrebno je provjeriti da je tlak servisnog zraka 6.5 bar, te tlak uputnog zraka koji mora biti iznad 25 bara [3].



Slika 4. Shema sustava uputnog zraka s označenim cjevovodom [3]

Na slici 4 plavom bojom označen je cjevovod kontrolnog zraka. Njegova je funkcija postavljanje razvodnika u određene položaje. On se grana na dvije strane. Gornja strana označena brojem 2 prolazi kroz sigurnosni ventil te dobavlja zrak za otvaranje preljevniha ventila visokotlačnih pumpi. Otvaranjem preljevniha ventila prestaje ubrizgavanje goriva u cilindre, kako bi se motor mogao zaustaviti. Donja strana cjevovoda kontrolnog zraka označena je brojem 3 i ona se ponajprije grana na ispušni ventil (5), te na blok ventil uputnog zraka (1). Nakon blok ventila uputnog zraka jedan dio cjevovoda dobavlja zrak u cilindar prekretnog mehanizma (6) koji služi kako bi mogli mijenjati smjer vožnje u naprijed/nazad. Jedan ogranak nakon blok ventila odlazi do glavnog uputnog ventila i ventila za lagano okretanje motora. Kontrolni zrak ih drži zatvorenima sve dok ne dođe do pomaka razvodnika 27 i 28. Na mjestu označenim brojem 7 cjevovod se grana te jedan dio odlazi do mjesta za odabir ili lokalne kontrole motora ili iz kontrolne kabine strojarnice (8), a drugi dio cjevovoda prolazi kroz mehanizam za polagano okretanje motora (eng. „Turning gear“) označen brojem 4. On se koristi za lagano okretanje motora kako bi ga propuhali i pripremili za upućivanje. Na spoju označenim brojem 9 jedan dio kontrolnog zraka odlazi u razvodnik 117 preko kojega zrak dolazi na razvodnike 14 i 15. Aktiviranjem razvodnika 14 postavlja se vožnja pramcem (naprijed), a aktiviranjem razvodnika 15 odabire se vožnja krmom (nazad). Nadalje, od spoja 9 drugi dio cjevovoda odlazi do razvodnika 33. Razvodnik 33 kada je u aktivnom položaju propušta zrak koji aktivira razvodnike 27 i 26. Razvodnik 26 u svom radnom položaju propušta zrak u distributor zraka. Njegova funkcija je pravovremeno upuhivanje zraka u cilindre.

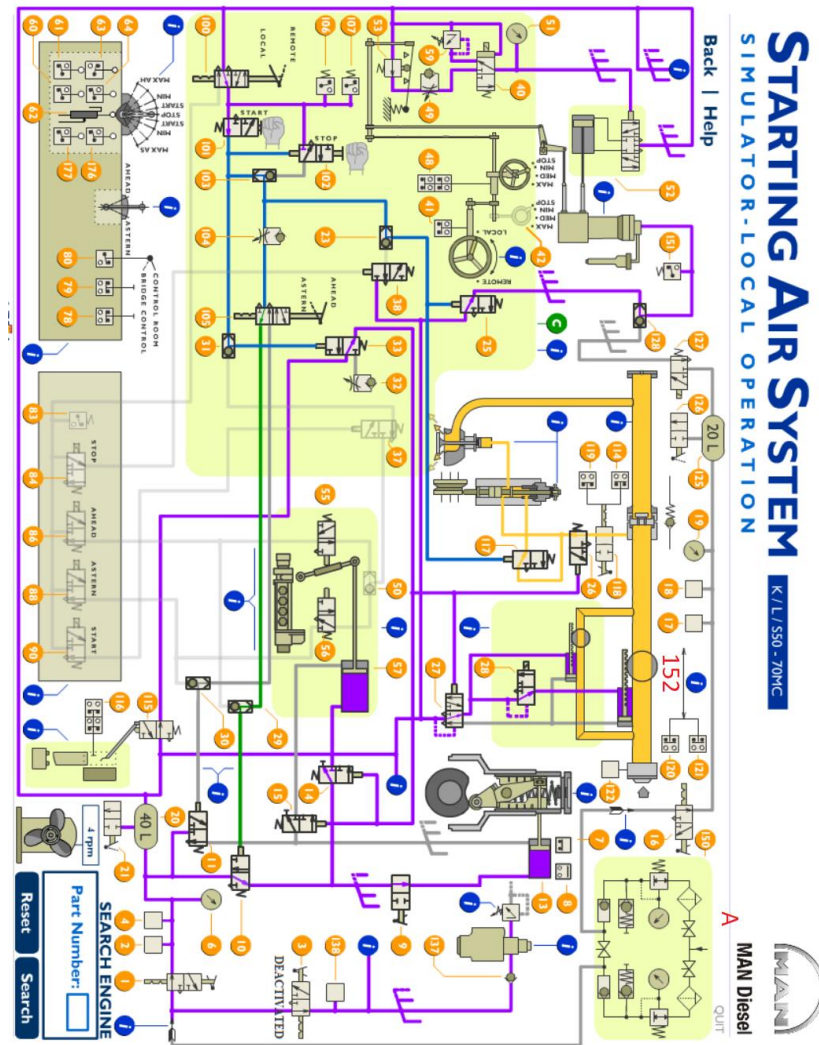
### **3.1. Start motora lokalnom kontrolom**

Kako bi se moglo upravljati motorom, potrebno je odabrati lokalni način rada na lokalnoj kontrolnoj stanici glavnog motora. To će omogućiti da zrak preko ventila 100 djeluje na ventile 101 ili 102. Kada je motor u lokalnom načinu rada on se može uputiti, zaustaviti i prekretati na lokalnoj kontrolnoj ploči. Za pokretanje motora potrebno je pritisnuti START tipku koja aktivira ventil 101, koji aktivira ventile 33, 25 i 117. Kada se aktivira razvodnik 33, u funkciji će biti razvodnici 26 i 27. Razvodnik 26 će opskrbiti glavni razvodnik zraka s kontrolnim zrakom. Razvodnik 27 će uzrokovati pokretanje glavnog uputnog ventila koji dobavlja uputni zrak od 30 bara. Aktiviranjem razvodnika 25 dovode se pod tlak preljevni ventili visokotlačnih pumpi, kako bi se spriječilo ubrizgavanje goriva sve dok se ne postigne odgovarajuća brzina vrtnje. Preko razvodnika 117, zrak se dovodi na razvodnike 14 i 15. Ovisno o odabiru komande naprijed/nazad, djelovati će 14 ili 15. Kada je glavni razvodnik zraka u krajnjem položaju za naprijed ili nazad, on će dozvoliti da kontrolni zrak koji dolazi kroz razvodnik 26 ide u odgovarajući cilindar. To će uzrokovati da se motor počne rotirati u željenome smjeru. Okretaji će se povećavati i kada pređu 18 o/min, tipka za START ponovno se pritišće te se rasterećuju razvodnici 33, 25 i 117. Okretaji motora se tada reguliraju pomoću ručice za kontrolu goriva [3].

### **3.2. Zaustavljanje motora lokalnom kontrolom**

Zaustavljanje motora se aktivira pritiskom na tipku STOP, što aktivira razvodnik 102, te skupa s njime razvodnike 25 i 117. Razvodnik 25 otvara preljevne ventile visokotlačne pumpe goriva te se motor zaustavlja. Kada je razvodnik 117 pod pritiskom, glavni razvodnik uputnog zraka pomaknut je u položaj za naprijed ili nazad, ali motor se neće pokrenuti jer nisu aktivni ventili 26 i 27.

## 4. OPIS SUSTAVA UPUTNOG ZRAKA NA MAN S50 – 70MC SIMULATORU



Slika 5. Shema sustava uputnog zraka. [4]

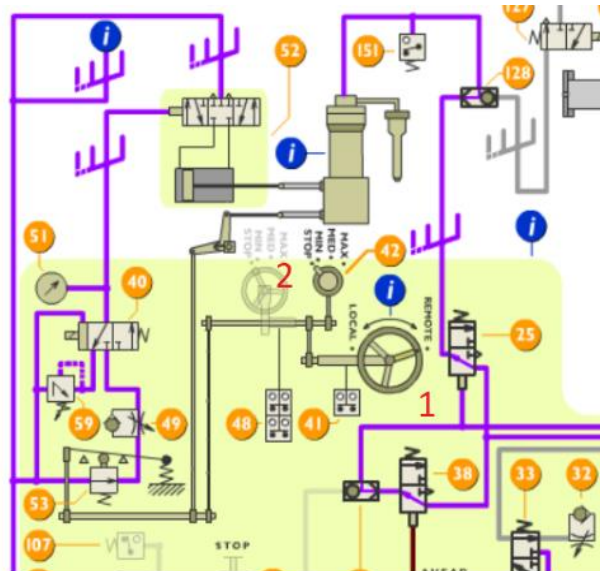
Kao i na prijašnjem Kongsberg simulatoru, s opisivanjem sheme sustava uputnog zraka ovog simulatora započeti će se cjevovodom kontrolnog zraka koji dolazi iz redukcijske stanice označene slovom A na slici broj 5. Reducijska stanica služi kako bi reducirala tlak zraka na 7 bara. Ona na Kongsberg simulatoru nije prikazana.



Cijevi kontrolnog zraka također se granaju na gornju i donju stranu sheme. Gornja strana prolazi kroz razvodnik koji dobavlja sigurnosni zrak od 7 bara, koji služi za otvaranje preljevnih ventila na visokotlačnim pumpama goriva. Zrak se dalje kreće cjevovodom do boce zraka od 20 litara označene brojem 125, koja na sebi ima ugrađenu drenažu. Nakon boce, zrak prolazi kroz razvodnik 127 koji kada je u radnom položaju propušta zrak kroz nepovratni ventil 128 te aktivira preljevne ventile visokotlačnih pumpi goriva. Na shemi se može vidjeti da je na visokotlačnu pumpu goriva spojen VIT aktivator (eng. "Variable injection timing"), označen je brojem 52. Pomoću njega se omogućuje postizanje maksimalnog tlaka izgaranja u širokom području rada motora, što pomaže u smanjenju potrošnje goriva i postizanju učinkovitog izgaranja u motoru. On također nije prikazan na Kongsberg simulatoru. Donja strana cjevovoda kontrolnog zraka kao i na ovom simulatoru prvo dolazi do ispušnog ventila, kontrolni zrak služi kao zračna opruga ispušnome ventilu. Cjevovod zatim vodi do razvodnika 10 i 11 koji kada su u radnom položaju propuštaju zrak u prekretni mehanizam. Za vožnju naprijed, aktivan je razvodnik 10, a za vožnju nazad razvodnik 11. Razvodnici 10 i 11 također propuštaju zrak u razvodnike 14 i 15. Razvodnik 14 u svom aktivnom položaju propušta zrak u cilindar 57 razvodnika uputnog zraka te na taj način podešava razvodnik uputnog zraka za vožnju naprijed. Razvodnik 15 propušta zrak u cilindar razvodnika uputnog zraka kada je potrebna vožnja nazad. Na ovom simulatoru također je prikazana boca zraka od 40 litara. Nakon boce jedan dio cjevovoda odlazi na razvodnik 27 koji služi za otvaranje pilot ventila a razvodnik 28 glavnog ventila uputnog zraka. Također isti cjevovod vodi preko razvodnika 25 do visokotlačne pumpe goriva. Drugi dio cjevovoda nakon boce odlazi prema razvodniku 33 te dolazi do razvodnika 26 koji kada je u svom radnom položaju, kao što je na shemi, propušta zrak u razvodnik uputnog zraka koji onda pravovremeno otvara uputne ventile na glavi cilindra. Treći ogranak cjevovoda nakon boce od 40 litara odlazi na upravljački dio na razvodnik 100. Na razvodniku je ugrađena poluga pomoću koje se mijenja način upravljanja, lokalno ili iz kontrolne kabine. U ovom slučaju odabran je lokalni način upravljanja. Zrak prolazi kroz razvodnik 100 te preko nepovratnih ventila dolazi do razvodnika 117 i postavlja ga u aktivni položaj. Razvodnik 117 onda propušta zrak u razvodnik uputnog zraka.

#### 4.1. Lokalni način upućivanja

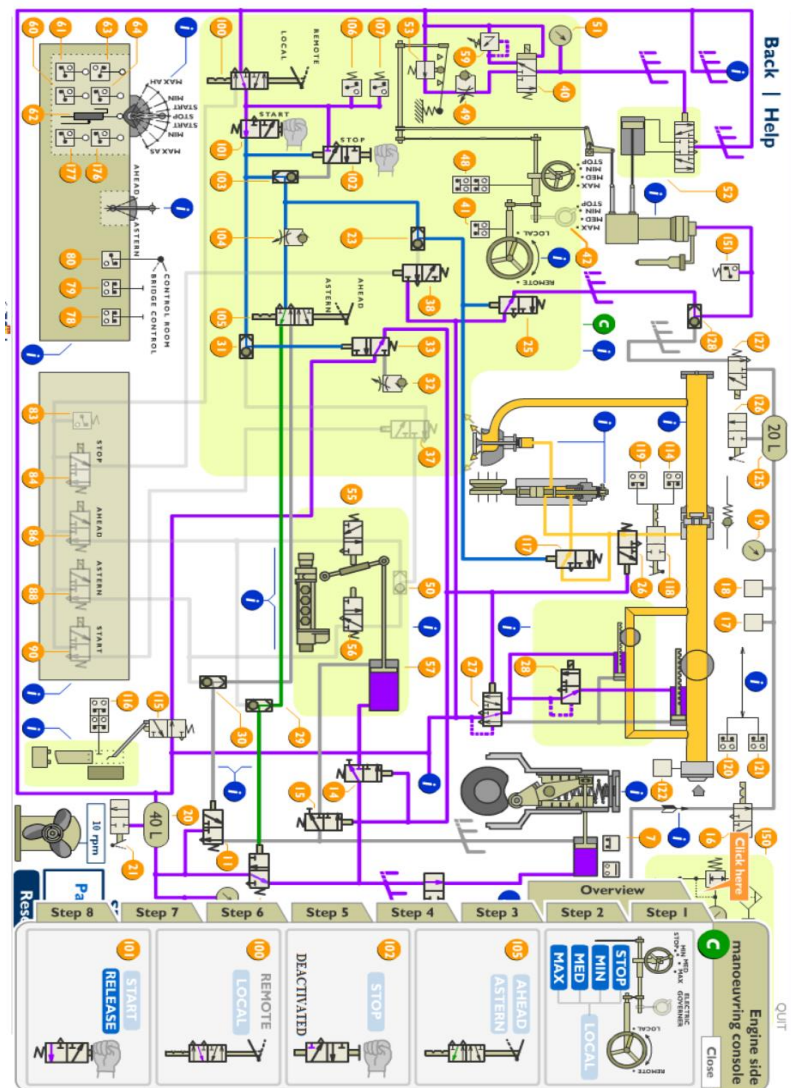
Prvi korak kod lokalnog načina upućivanja motora je obavijestiti most, te navesti razlog zbog kojega će se motorom upravljati lokalno. Nakon toga visokotlačne pumpe se prebacuju na lokalno. To se ostvaruje pomicanjem kotačića označenog brojem 1 na slici 6. Slijedeće je potrebno pomaknuti manji kotačić označen brojem 2, čime se polužje letve goriva na visokotlačnim pumpama postavlja na nulu.



Slika 6. Prikaz kotačića kod lokalne kontrole. [4].

Nakon toga se elementi visokotlačnih pumpi postavljaju u smjer vrtnje pramcem ili krmom i odabire se smjer vrtnje razvodnika zraka u smjer pramcem ili krmom, što se ostvaruje pomicanjem ručice na razvodniku 105. Nakon toga se aktivira razvodnik 102 preko kojega se omogućuje daljna distribucija zraka. Kada se razvodnik 100 prebaci na LOCAL, zrak prolazi kroz razvodnik 102 te aktivira razvodnik 117, 10 ili 11 i preljevne ventile na visokotlačnim pumpama goriva.

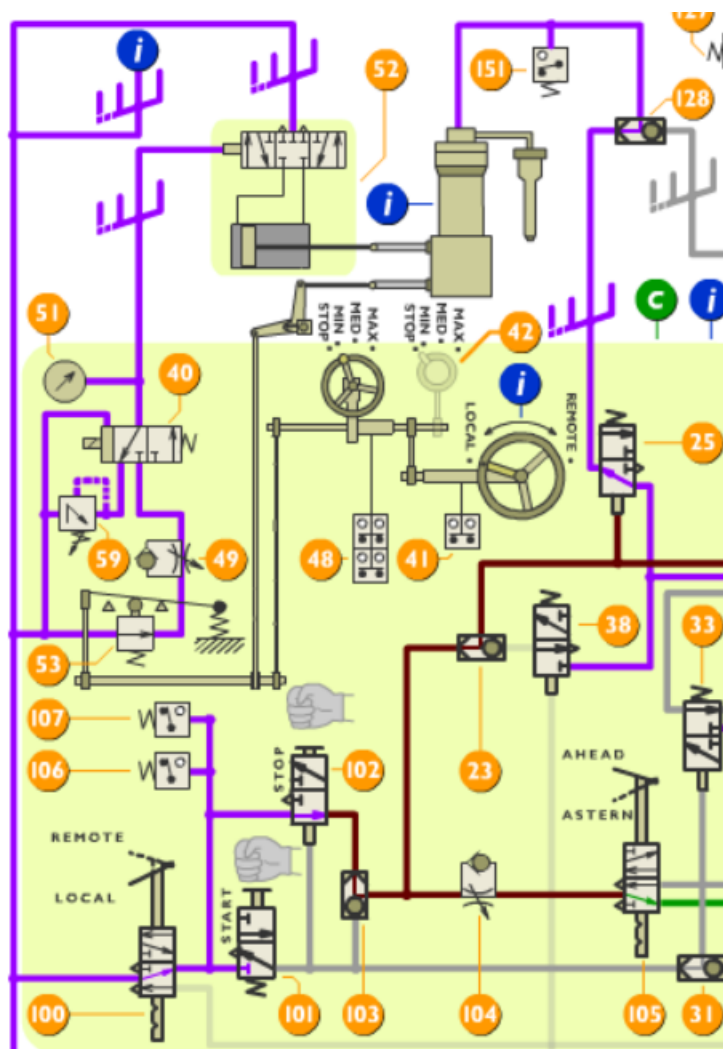
U radnom položaju, razvodnik 117 omogućuje dolazak pilot zraka na razvodnik uputnog zraka, a razvodnici 10 i 11 omogućuju prekretanje razvodnika uputnog zraka i visokotlačnih pumpi (10 za vožnju pramcem, 11 za vožnju krmom). Nakon toga se kotačić broj 2 postavlja u položaj „Min“ što omogućuje ubrizgavanje minimalne količine goriva. Kada se postigne broj okretaja od 10 o/min, isti se dalje može povećavati pomakom kotačića broj 2 [4].



Slika 7. Shema sustava uputnog zraka prilikom lokalnog načina upućivanja [4].

## 4.2. Zaustavljanje motora

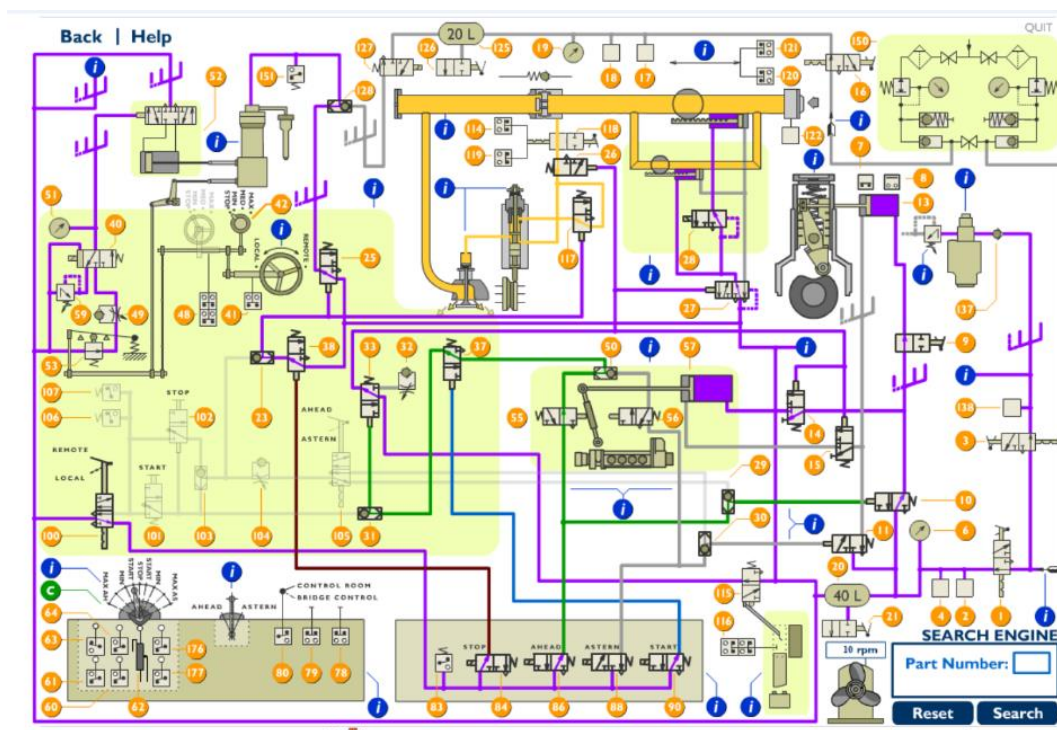
Zaustavljanje motora za razliku od već opisanog MC-90 simulatora, na MAN B&W simulatoru započinje pritiskom na tipkalo na razvodniku 102. Njegovim pomakom zrak prolazi kroz nepovratne ventile 103 i 23 te dolazi do razvodnika 25. Prolazi kroz razvodnik 25 i kroz nepovratni ventil 128. Dolazi na preljevne ventile visokotlačnih pumpi goriva. Otvora preljevne ventile i ubrizgavanje goriva prestaje. Kada se gorivo prestane ubrizgavati, dolazi do pada broja okretaja i motor se zaustavlja.



Slika 8. Zaustavljanje motora otvaranjem preljevnih ventila. [4]

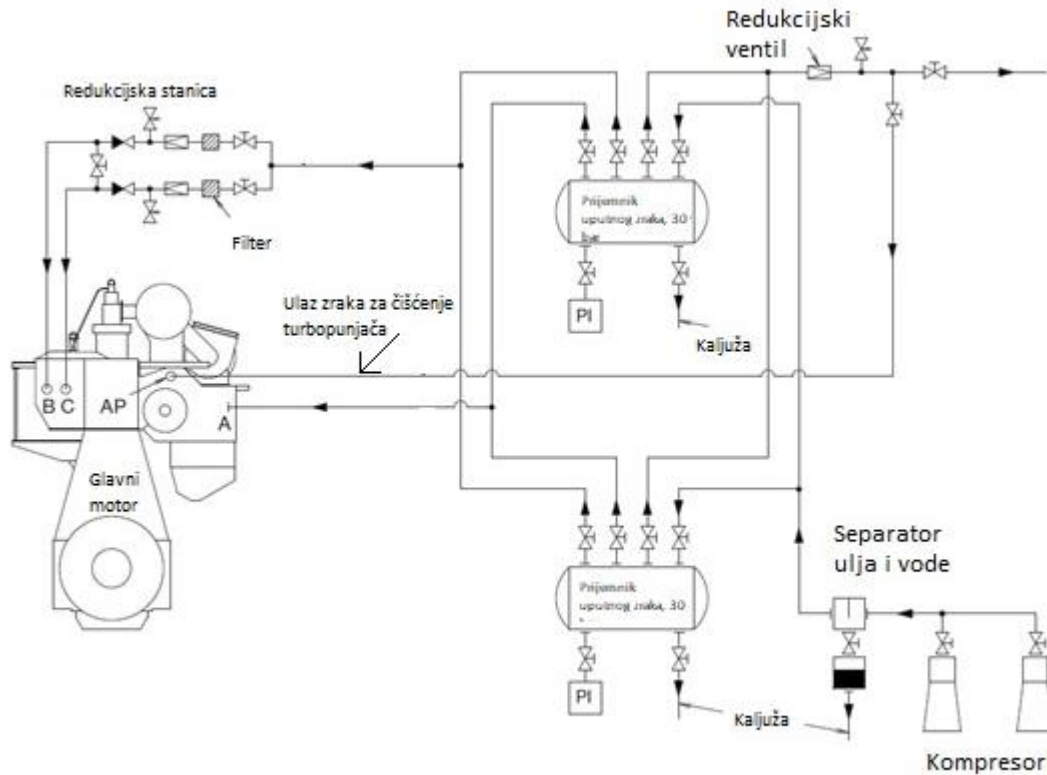
### 4.3. Daljinski način upućivanja motora

Daljinsko upravljanje vrši se iz kontrolne kabine ili mosta. Zrak se dovodi na razvodnike 84 (stop), 86 (naprijed), 88 (nazad) i 90 (start). Prilikom starta, ako je odabran smjer vožnje naprijed, impuls dolazi na razvodnik 86. Razvodnik 86 u svom radnom položaju propušta zrak i preko nepovratnog ventila 29 dolazi do razvodnika 10. Zrak dolazi na cilindre za prekretanje razvodnika uputnog zraka (57) i visokokotlačne pumpe goriva (13). Ako se odabere smjer vožnje nazad, zrak će prolaziti kroz razvodnik 88 te će se kretati kroz nepovratni ventil 30, razvodnike 11, 15 i u konačnici ispuniti cilindre za prekretanje u položaj za vožnju natrag. Aktivira se razvodnik 90 koji pomiče razvodnik 37 u radni položaj te on propušta zrak kroz nepovratni ventil 31 do razvodnika 33. Aktivacijom razvodnika 33 zrak se kreće kroz cjevovod i jedan dio se grana i pomiče razvodnik 27 u radni položaj u kojemu zrak ide u cilindar za otvaranje ventila pilot zrak, te preko razvodnika 28 koji u svom radnom položaju propušta zrak u cilindar za otvaranje glavnog uputnog ventila. Drugi dio cjevovoda kontrolnog zraka koji se grana nakon razvodnika 33 dolazi na razvodnik 26 te ga postavlja u radni položaj. Zrak prolazi kroz razvodnik 118, 26 i 117 te kroz razvodnik uputnog zraka dolazi na uputne ventile na glavama cilindara.



Slika 9. Shema sustava uputnog zraka prilikom daljinskog upućivanja. [4]

## 5. SUSTAV UPUTNOG ZRAKA NA STVARNOME BRODU - MAN B&W S60MC-C8



Slika 10. Sustav uputnog zraka na MAN B&W S60MC-C8 [5]

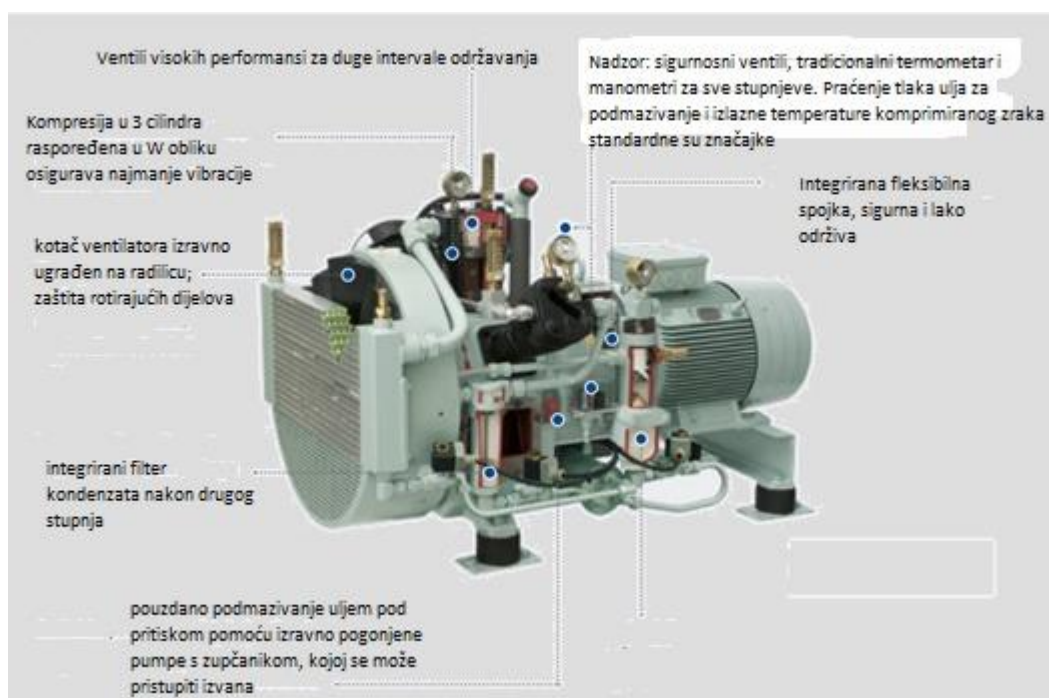
Kao i na već obrađenim sustavima uputnog zraka sa simulatora, uputni zrak dovodi se iz kompresora prema spremnicima. Nakon spremnika zrak putuje cjevovodom te ulazi u motor na mjestu označenim sa „A“ na slici 10. Kroz redukcijску stanicu, filtrirani zrak kojemu je tlak reduciran na 7 bara dovodi se u motor na mjestu označenim s „B“ kao: kontrolni zrak za sustav manevriranja i za zračne opruge ispušnih ventila. Sigurnosni zrak za zaustavljanje u nuždi dolazi kroz ulaz „C“. Ulaz označen sa „AP“ služi za prolazak zraka namijenjenog za čišćenje zračne strane turbo-puhala.



## 5.1. Glavne komponente sustava uputnog zraka

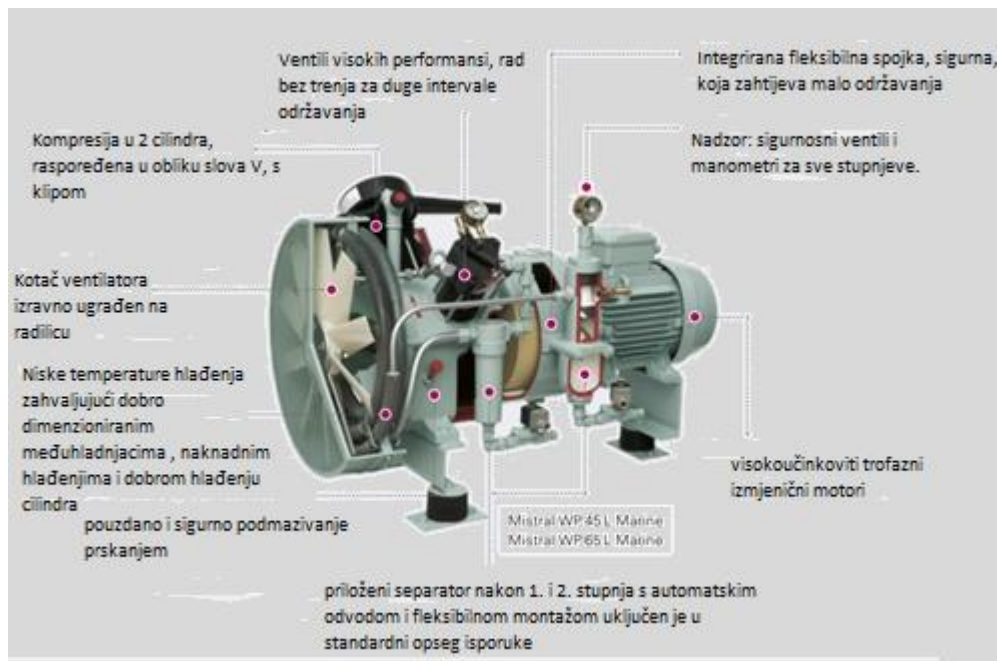
Glavnim komponentama sustava uputnog zraka smatraju se: kompresori, spremnici (boce), glavni uputni ventil te ventil za sporo okretanje, uputni ventili na glavama cilindra i razvodnik uputnog zraka.

### 5.1.1. Kompresori



Slika 11. Stvarni prikaz trostupanjskog kompresora hlađenog zrakom [7]

Kompresori su uređaji sa visokim dobavnim tlakovima te služe za dobavu zraka. Prema izvedbi mogu se podijeliti na stapne i rotacijske. Osnovni je zadatak stapnog kompresora u brodskom pogonu dobavljati zrak određenog tlaka i količine, koji je potreban za upućivanje motora. Stlačeni zrak se također koristi za rad pojedinih strojeva, uređaja, alata te za upravljanje raznim pneumatskim ventilima potrebnih za automatski rad strojeva i uređaja. Kapacitet kompresora treba biti dovoljan da može za jedan sat napuniti zračne spremnike od atmosferskog tlaka na najviši dopušteni radni tlak [10].

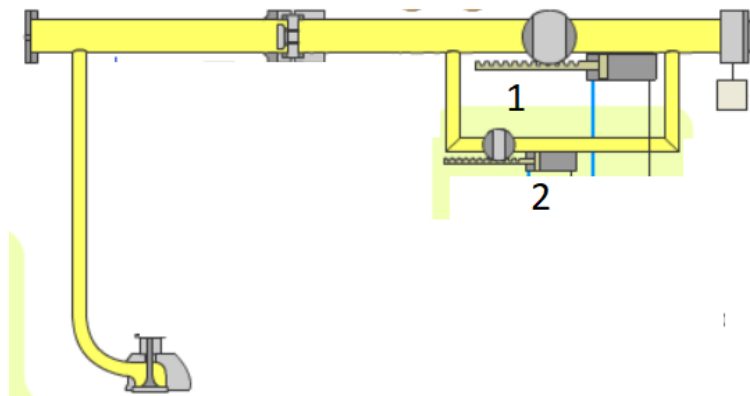


Slika 12. Stvarni prikaz dvostupanjskog kompresora hlađenog zrakom [7]

### 5.1.2. Spremnici zraka

Spremnici zraka služe za skladištenje stlačenog zraka. Ukupna zapremina spremnika zraka treba omogućiti najmanje dvanaest uzastopnih upućivanja kod prekretnih motora, odnosno najmanje šest uzastopnih upućivanja neprekretnih motora. Na brodu se obično ugrađuju dva kompresora te dva spremnika zraka [10].

### 5.1.3. Glavni uputni ventil i ventil za sporo okretanje motora



Slika 13. Shematski prikaz glavnog uputnog ventila i ventila za sporo okretanje [4]



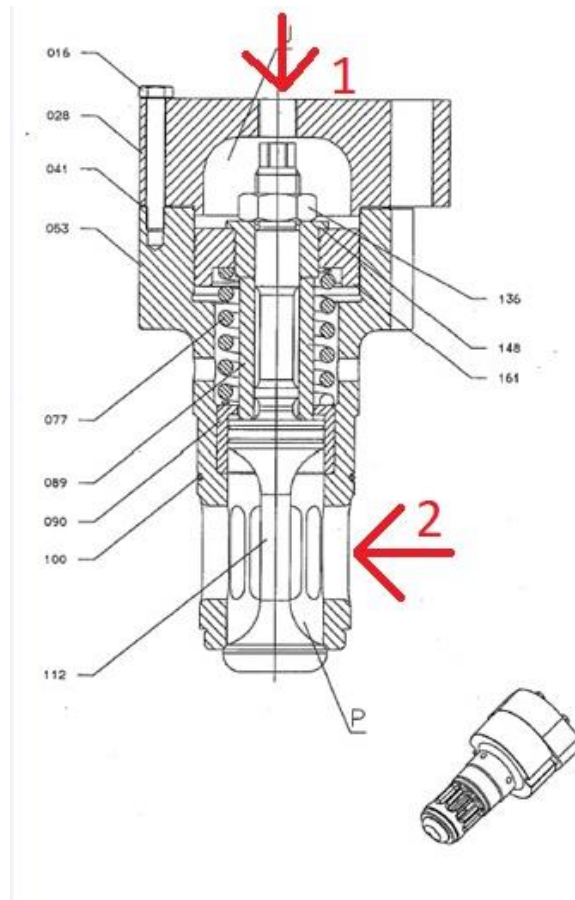
Glavni uputni ventil označen je brojem 1 na slici 13. Većih je dimenzija od ventila za sporo okretanje motora koji je označen brojem 2. Uloga glavnog uputnog ventila je da propušta ili blokira zrak za upućivanje koji dolazi iz spremnika. Na slici 5, koja prikazuje sustav uputnog zraka, označen je brojem 152.



Slika 14. Stvarni prikaz glavnog uputnog ventila [8]

#### 5.1.4. Uputni ventili

Uputni ventili nalaze se na glavama svakog cilindra. Njihova funkcija je propuštanje zraka u cilindar kako bi se motor mogao uputiti. U zatvorenom položaju ventil drži opruga. Kada pilot zrak od 7 bara (oznaka 1 na slici 13) nadvlada silu opruge, zrak će ulaziti kroz otvore označene brojem 2 na slici 15. Suprotno tome, kada pilot zrak prestane dolaziti na ventil, sila opruge će pomaknuti ventil u zatvoreni položaj.

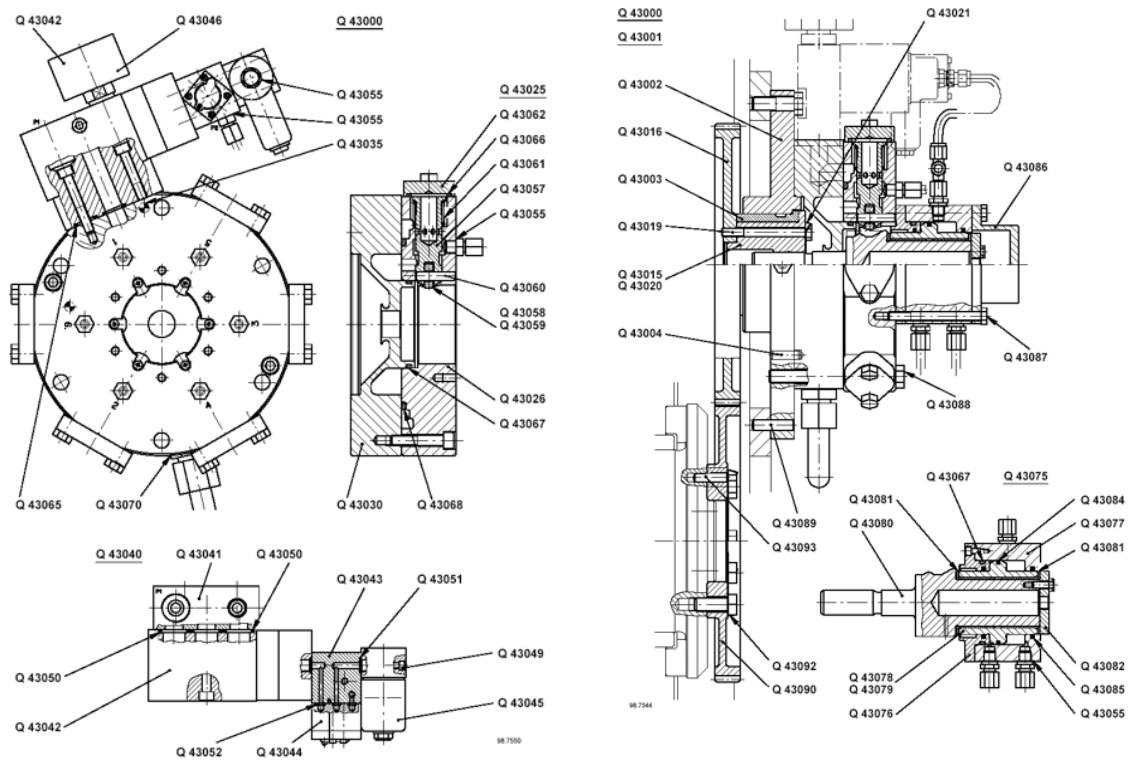


Slika 15. Presjek uputnog ventila [9]

Uputni ventili se započinju otvarati negdje u gornjoj mrtvoj točki (GMT), a zatvaraju se nešto prije trenutka otvaranja ispušnog ventila (približno oko 110 stupnjeva nakon GMT).

### 5.1.5. Razvodnik uputnog zraka

Funkcija razvodnika uputnog zraka je da distributira zrak koji ide prema uputnim ventilima na cilindrima, u točno određenom vremenu. To se postiže pomoću brijegova koji se nalaze na bregastoj osovini.



Slika 16. i 17. Prikaz razvodnika (distributora) uputnog zraka [9]

## 6. ZAKLJUČAK

Na osnovi analizirane teme može se zaključiti kako ovaj sustav nije jedan od jednostavnijih sustava na brodu te se za njegovo održavanje i upravljanje, kao i za pravovremeno dijagnosticiranje kvara, zahtijeva obučenost i stručnost strojarskog kadra. Može se reći da je ovo jedan od najvažnijih sustava na brodu. Bez njega upućivanje motora nebi bilo moguće te je zbog toga važno da se ovaj sustav na brodu pravilno održava i da je uvijek u pripravnosti.

U današnje doba automatika obavlja većinu zadataka, te se kompetno upravljanje glavnim motorom obavlja s mosta ili izuzetno iz kontrolne kabine. U slučaju zakazivanja te daljinske kontrole važno je poznavati tehnologiju i postupke lokalnog upravljanja glavnim motorom, a za to je potrebno redovito provođenje vježbi.

Također je važno napomenuti da tijekom duže navigacije pilot ventili, zbog vlažnog zraka i nečistoća, znaju blokirati te se kod zaustavljanja i ponovnog pokušaja upućivanja dogodi zakazivanje starta glavnog motora. Kako bi se spriječili takvi događaji i moguće posljedice, važno je prije dolaska broda na poziciju uzimanja pilota, isprobati zaustavljanje, prekretanje i ponovno upućivanje motora. Također, pilot ventile treba redovito pregledavati i podmazivati kako se ne bi dogodile gore opisane situacije.

Isto važi i za uputne ventile, kao i za razvodne, kontrolne ventile. Vrlo važni elementi sustava su i sigurnosni ventili na bocama zraka koje su velikog kapaciteta i pod viskom su tlakovima. Sigurnosni ventili se podešavaju na otvaranje od 10% iznad radnog tlaka (33 bara) kako bi zaštili bocu od pucanja i podliježu redovitim pregledima klasifikacijskih zavoda. Isto važi i za glavni cjevovod uputnog zraka koji je velikom promjera, a podvrgnut je viskom tlakovima što uzrokuje velike sile. Stoga također podliježe strogim i redovitim pregledima gdje se najčešće pregledava dio cjevovoda koji ima ulegnuća u kojima se može kondenzirati i uzrokovati koroziju iznutra.

## LITERATURA

- [1] Anton šestan – Uljna hidraulika i pneumatica
- [2] Rikard Miculinić – Brodska hidraulika i pneumatika, prezentacije
- [3] Kongsberg Maritime – ERS L11 5L90MC – VLCC, MC90-V Operators Manual
- [4] MAN B&W, Starting Air System K/L/S50 – 70MC
- [5] MAN B&W S60MC-C8, Project Guide
- [6] [https://www.pfst.unist.hr/uploads/HiPS\\_Predavanje\\_9.pdf](https://www.pfst.unist.hr/uploads/HiPS_Predavanje_9.pdf)
- [7] <https://www.sauercompressors.com/assets/Media-and-Downloads/Downloads/Broschueren-und-Folder>
- [8] <http://www.mth.co.kr/engine-valve/main-starting-valve/>
- [9] MAN B&W MC 60 spare parts catalogue
- [10] Velimir Ozretić, Brodski pomoćni strojevi i uređaji

## **POPIS SLIKA**

Slika 1 – Pneumatski 3/2 razvodnik

Slika 2 – Brzi odzračni ventil

Slika 3 – Shema sustava uputnog zraka

Slika 4 – Shema sustava uputnog zraka sa označenim cjevovodom

Slika 5 – Shema sustava uputnog zraka

Slika 6 – Prikaz kotačića kod lokalne kontrole

Slika 7 – Shema sustava uputnog zraka prilikom lokalnog načina upućivanja

Slika 8 – Zaustavljanje motora otvaranjem preljevnih ventila

Slika 9 – Shema sustava uputnog zraka prilikom daljinskog upućivanja

Slika 10 - Sustav uputnog zraka na MAN B&W S60MC-C8

Slika 11 -Stvarni prikaz trostupanjskog kompresora hlađenog zrakom

Slika 12 - Stvarni prikaz dvostupanjskog kompresora hlađenog zrakom

Slika 13 - Shematski prikaz glavnog uputnog ventila i ventila za sporo okretanje

Slika 14 - Stvarni prikaz glavnog uputnog ventila

Slika 15 - Presjek uputnog ventila

Slika 16 i 17 - Prikaz razvodnika (distributora) uputnog zraka