

# Tehnološke karakteristike LNG brodova kroz povijest

---

**Leleković, Luka**

**Undergraduate thesis / Završni rad**

**2022**

*Degree Grantor / Ustanova koja je dodijelila akademski / stručni stupanj:* **University of Rijeka, Faculty of Maritime Studies, Rijeka / Sveučilište u Rijeci, Pomorski fakultet**

*Permanent link / Trajna poveznica:* <https://um.nsk.hr/um:nbn:hr:187:879865>

*Rights / Prava:* [In copyright](#)/[Zaštićeno autorskim pravom.](#)

*Download date / Datum preuzimanja:* **2024-07-17**



**Sveučilište u Rijeci, Pomorski fakultet**  
University of Rijeka, Faculty of Maritime Studies

*Repository / Repozitorij:*

[Repository of the University of Rijeka, Faculty of Maritime Studies - FMSRI Repository](#)



**uniri** DIGITALNA  
KNJIŽNICA



DIGITALNI AKADEMSKI ARHIVI I REPOZITORIJI

**SVEUČILIŠTE U RIJECI  
POMORSKI FAKULTET**

**TEHNOLOŠKE KARAKTERISTIKE LNG BRODOVA KROZ  
POVIJEST  
TECHNOLOGICAL CHARACTERISTICS OF LNG SHIPS THROUGH  
HISTORY**

**ZAVRŠNI RAD**

Kolegij: Tehnologija prijevoza tekućih tereta

Mentor: Prof. dr. sc. Igor Rudan

Student: Luka Leleković

Studijski program: Nautika i tehnologija pomorskog prometa

JMBAG: 0112079606

**Rijeka, Lipanj 2022.**

Student: Luka Leleković

Studijski program: Nautika i tehnologija pomorskog prometa

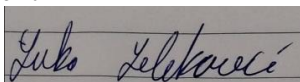
JMBAG: 0112079606

### IZJAVA O SAMOSTALNOJ IZRADI ZAVRŠNOG RADA

Kojom izjavljujem da sam završni rad s naslovom „Tehnološke karakteristike LNG brodova kroz povijest“ izradio/la samostalno pod mentorstvom prof.dr.sc. Igor Rudan

U radu sam primijenio/la metodologiju izrade stručnog/znanstvenog rada i koristio/la literaturu koja je navedena na kraju završnog rada. Tuđe spoznaje, stavove, zaključke, teorije i zakonitosti koje sam izravno ili parafrazirajući naveo/la u završnom radu na uobičajen, standardan način citirao/la sam i povezo/la s fusnotama i korištenim bibliografskim jedinicama, te nijedan dio rada ne krši bilo čija autorska prava. Rad je pisan u duhu hrvatskoga jezika.

Student



Luka Leleković

Student: Luka Leleković

Studijski program: Nautika i tehnologija pomorskog prometa

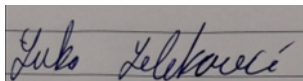
JMBAG: 0112079606

IZJAVA STUDENTA – AUTORA  
O JAVNOJ OBJAVI OBRANJENOG ZAVRŠNOG RADA

Izjavljujem da kao student – autor završnog rada dozvoljavam Pomorskom fakultetu Sveučilišta u Rijeci da ga trajno javno objavi i besplatno učini dostupnim javnosti u cjelovitom tekstu u mrežnom digitalnom repozitoriju Pomorskog fakulteta.

U svrhu podržavanja otvorenog pristupa završnim radovima trajno objavljenim u javno dostupnom digitalnom repozitoriju Pomorskog fakulteta, ovom izjavom dajem neisključivo imovinsko pravo iskorištavanja bez sadržajnog, vremenskog i prostornog ograničenja mog završnog rada kao autorskog djela pod uvjetima *Creative Commons* licencije CC BY Imenovanje, prema opisu dostupnom na <http://creativecommons.org/licenses/>

Student - autor



---

(potpis)

## **SAŽETAK**

Početak korištenja prirodnog plina kao goriva dolazi do potrebe za LNG brodovima, koji pružaju najefikasniji prijevoz od mjesta nalazišta do potrošača. U ovom završnom radu obrađivat će se povijesni razvoj takvih brodova te kako oni izgledaju danas. U početku su to bili prenamijenjeni brodovi za prijevoz rasutog tereta, danas su to vrlo moderni brodovi građeni prema SOLAS konvenciji (International Convention for the Safety of Life at Sea – SOLAS) sa sigurnosnim sustavima kao što je ESD (Emergency shutdown) kako bi imali maksimalnu sigurnost sa stajališta posade i okoliša. Posada je posebno uvježbana prema STCW konvenciji (International Convention on Standards of Training, Certification and Watchkeeping for Seafarers - STCW).

**Ključne riječi:** LNG brodovi, povijesni razvoj, sigurnost, SOLAS, STCW

## **SUMMARY**

With the start of the use of natural gas as fuel, there is a need for LNG ships, which provide the most efficient transport form site to the consumer. This project will deal with the historical development of such ships and how they look today. Initially these were converted bulk carriers, today they are very modern ships built according to SOLAS convention with safety systems such as ESD to have maximum safety from point of view of the crew and the environment. The crew is specially trained according to STCW convention.

**Key words:** LNG ships, historical development, safety, SOLAS, STCW

## SADRŽAJ:

1. UVOD .....	1
2. POVIJESNI RAZVOJ LNG BRODOVA .....	2
2.1. POVIJEST TANKERA ZA PRIJEVOZ POTPUNO RASHLAĐENOG PLINA .....	3
2.2. POVIJEST FLOTE LNG BRODOVA .....	5
3. PRAVILA I PROPISI .....	6
3.1. DIZAJN I KONSTRUKCIJA .....	6
3.2. OPERCIJE I POSADA .....	9
4. TANKOVI BRODOVA ZA PRIJEVOZ POTPUNO RASHLAĐENOG PLINA. ....	10
4.1. GTT NO.96 .....	12
4.2. TECHNIGAZ MEMBRANSKI SUSTAV .....	13
4.3. CS1 MEMBRANSKI SUSTAV .....	14
5. OPREMA ZA TERET .....	16
5.1. CJEVOVODI I VENTILI .....	16
5.3. ESD SUSTAV .....	18
5.4. ZAGRIJAČI TERETA .....	20
5.5. ISPARIVAČI TERETA .....	21
6. PUMPE TERETA .....	24
6.1. CENTRIFUGALNE PUMPE .....	24
6.2. PUMPE TERETA DUBOKOG DOSEGA - DEEPWELL PUMPE .....	27
7. POGON .....	28
7.1. PARNOTURBINSKO POSTROJENJE .....	28
7.2. PLINSKE TURBINE .....	29
7.3. DIZELSKI MOTORI .....	29
7.3.1 Srednjookretni dizelski motori .....	30
7.3.2 Sporohodni dizelski motori .....	30
7.4. DIZELSKA ELEKTRIČNA POSTROJENJA .....	30
7.5. TRENUTNO STANJE .....	31
8. ZAKLJUČAK .....	32
LITERATURA: .....	33
POPIS SLIKA .....	34

# 1. UVOD

U ovom završnom radu razrađivat će se tema o tehnološkim karakteristikama LNG tankera te kako su se one razvijale kroz povijest, kako one izgledaju danas. Brodovi za prijevoz LNG-a su kao i moderni kruzeri, iznimno skupi, te opremljeni skupom opremom i sustavima koji omogućuju prijevoz plina morem u tekućem stanju te garantiraju minimalna isparavanja kako bi što veća količina tereta stigla do terminala te učinila putovanje profitabilnim. Zbog karakteristike svoga tereta moraju biti posebne konstrukcije te se od posade traži veća profesionalnost i osposobljenost nego na drugim brodovima ne samo radi ostvarivanje zarade već radi sigurnosti posade i samog broda. Otkrivanje mogućnosti ukapljivanja plina dovelo je do gradnje velikih LNG brodova. Kao kapljevina zauzima približno 1/600 dio volumena nego u plinovitom stanju, što ga čini jako pogodnim za transport tankerima po svijetu, ali zahtjeva konstantan nadzor tokom plovidbe kako bi se održavala optimalna temperatura. Dovođenje prirodnog plina na optimalnu temperaturu i naposljetku pretvorba iz plina u kapljevinu događa se u golemim postrojenjima za ukapljivanje, neki i na više četvornih kilometara. Smješteni si uz more radi lakšeg prekrcaja na brodove te obuhvaćaju:

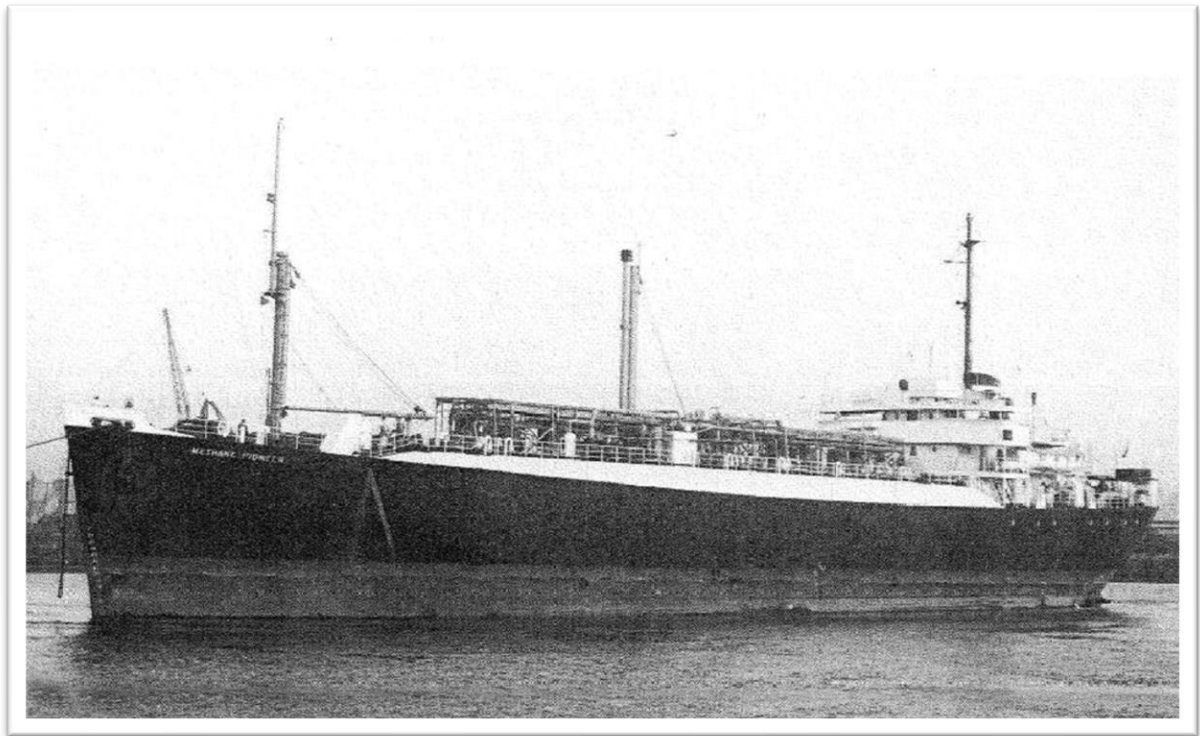
- skladišta ukapljenog plina s crpnim stanicama,
- postrojenja za ukrcaj plina na brodove,
- postrojenja za opće potrebe.

Prijevoz LNG-a morem postao je unosan biznis, ali na početku zahtijeva velika ulaganja. Rezultat toga je sklapanje ugovora između terminala i prijevozne kompanije na više godina. Radi toga su brodovi za prijevoz ukapljenog plina iznimno visoke kvalitete te uz redovna održavanja mogu biti od 40 do 50 godina u eksploataciji.

## 2. POVIJESNI RAZVOJ LNG BRODOVA

Brodovi za prijevoz ukapljenog prirodnog plina zahtijevaju tehnološki napredne sustave te ih zbog toga možemo svrstati u brodove nove generacije. Prekretnica je bio američki brod „Normati“ koji je iz teretnog broda postao brod za prijevoz prirodnog ukapljenog plina, prije njega su se još javljali ali nisu bili prihvaćeni. Ime mu je promijenjeno u „Methane Pioneer“. Kapacitet ovog broda činili su pet samonosivih prizmatičnih tankova od aluminijske legure od kojih je svaki imao zapremninu 5000 m<sup>3</sup>, drvene ploče služile su kao izolacija. Uz drvene ploče tu je bila i druga pregrada čije je uloga bila spriječiti istjecanje plina na palubu. U siječnju 1959. brod je zaplovio te je dugo godina bio u službi, sve dok nije pretvoren u spremnik za LNG radi ne sposobnosti za plovidbu

„Methane Princess“ i „Methane Progress“ bili su nasljednici ovome brodu, a sagradila su ih britanska brodogradilišta. U plovidbi su bili od 1964. godine do kraja 20. stoljeća.



Slika 1. „Methane Pioneer“

Izvor (<https://www.helderline.com>)





**Slika 2. „Methane Princess“**

Izvor (<https://www.helderline.com>)

## **2.1. POVIJEST TANKERA ZA PRIJEVOZ POTPUNO RASHLAĐENOG PLINA**

Kao što je prije spomenuto u radu prvi LNG brodovi bili su „Methane Princess“ i „Methane Progress“ te radi toga njihove dimenzije mogu se uzeti kao karakteristike prvih brodova za prijevoz ukapljenog plina. Ova dva broda imali su dužinu preko svega 199,37 metara, dužina između perpendikulara 175,26 metara, širina 24,84 metara i ljetni gaz 7,92 metara. Imali su zapremninu od 27.400 m<sup>3</sup> i pogonjeni parnim turbinama mogli su razviti maksimalnu brzinu od 17 čvorova. Svaki brod bio je opremljen sa devet samostojećih aluminijskih tankova. Smješteni su bili u tri spremišta te je svaki težio cca 130 tona. S razvojem LNG industrije krenuo je i razvoj brodova za prijevoz ukapljenog plina. Kao prekretnica za potrebu za većim brodovima uzima se 1956. godina. Te godine otkriveno je veliko nalazište prirodnog plina u HassiR'melu, 500 km južno od grada Alžira. Količina prirodnog plina je uvelike nadmašivala potrebe Alžira te je odlučeno da se plin izvozi u Europu. U to vrijeme nije bilo moguće napraviti plinovod preko Sredozemlja te je jedino

rješenje bilo ukapljivati plin i prevoziti ga brodovima. To je 1962. godine dovelo do početka gradnje prvog postrojenja za ukapljivanje prirodnog plina u Arzewu nedaleko od grada Orana. Postrojenje je nazvano CAMEL (Compagnie Algeriene Du Methane Liquide), a kompaniju su osnovale dvije grupe: CONCH Anglo-Saxonska filijala Shell 50% i Američka grupa, Continental Oil Co i Chicago Stickyards 50%. Postrojenje je otvoreno 27. rujna 1964. godine, a prva isporuka upućena je u Veliku Britaniju 24. ožujka 1965. Danas postrojenje nosi naziv GL4-Z i ukapljuje godišnje 1,5 Gm<sup>3</sup> plina. Nalazište je plinovodom dugim 500 km povezano s postrojenjem.

U kasnim 1960-ima pojavila se prilika za izvoz LNG-a sa Aljaske u Japan. 1969. godine pokrenuta je trgovina između kompanije TEPCO i Tokyo gas. Dva broda Polar Alaska i Arctic Tokyo svaki s kapacitetom od 71.500 m<sup>3</sup>. izgrađena su u Švedskoj. Arctic Tokyo je imao duljinu preko svega 243,3 metar, duljinu između perpendikulara 230 metara i širinu 34 metara. Polar Alaska duljinu 243 metar i širinu 34 metara.

Kao i kod tankera za sirovu naftu brodovi ovakvih dimenzija nemaju mogućnost pristanka u manjim terminalima te se danas kao standardnu veličinu LNG brodova uzima 170.000 m<sup>3</sup>. To nam i pokazuju podatci da je većina narudžbi proteklih godina imala ovaj kapacitet ili je bio vrlo sličan ovome. Razlog tome je što se smatra najprikladnijim za izvoz LNG-a s novih terminala za ukapljivanje u SAD-u kroz Panamski kanal i preko Pacifika u Aziju.



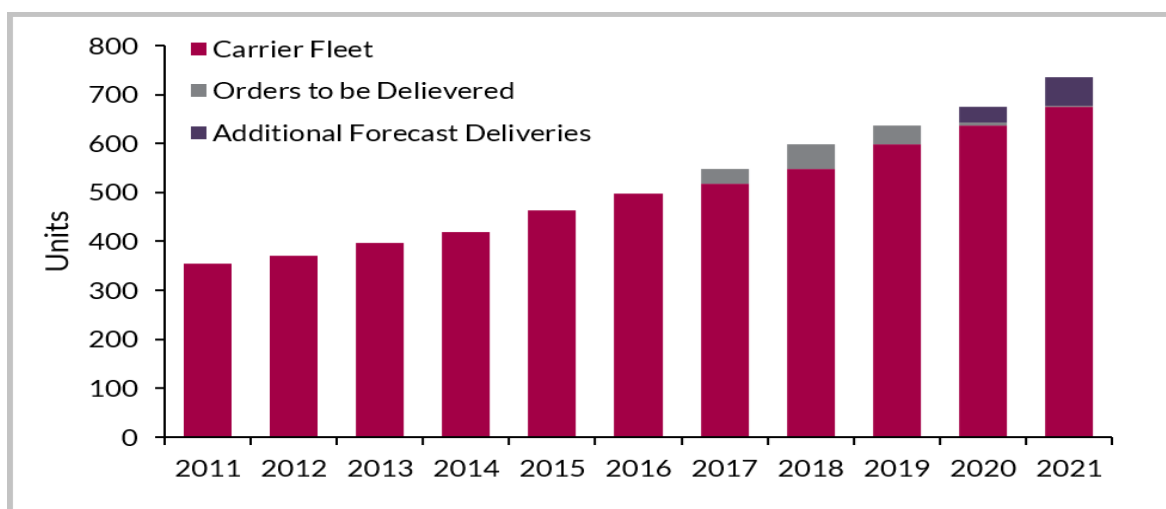
**Slika 3. Q-max brod**

Izvor (<https://lngprime.com/>)

Najvećim brodovima danas smatraju se Q-max brodovi u vlasništvu tvrtke Qatar Gas. Naziv Q-max označava zemlju o kojoj se radi i maksimalnu veličinu tankera koji može pristati u objektima LNG terminala u Kataru. Qatar gas posjeduje 14 Q-max brodova sa ukupnim kapacitetom između 263.000 i 266.000 m<sup>3</sup>. Duljina ovih brodova je oko 354 metara, širina 55 metara i maksimalni gaz od 12 metara. Izgradnja ovih plovila bila je dio ekspanzivnog programa koji se razvijao tokom 5 desetljeća. Ovi brodovi su izgrađeni u Južnoj Koreji i trenutno prevoze LNG do glavnih lučkih objekata diljem svijeta.

## 2.2. POVIJEST FLOTE LNG BRODOVA

Od prvih LNG brodova sve do danas flota brodova za ukapljeni prirodni plin bilježila je rast. Prirodni plin se pokazao kao vrlo čisto gorivo te zbog ukapljivanja volumen mu se smanjivao 600 puta čineći ga pogodnim za prijevoz morem, što je dovelo do porasta LNG terminala i brodova. 1993. godine LNG flotu činilo je 76 brodova okvirnog kapaciteta 102.000m<sup>3</sup>, 2003 brojka je porasla na 152 broda sa kapacitetom 117.000 m<sup>3</sup>, 2013 flota je narasla na 393 od kojih je 91% brodova imalo kapacitet 90.000 m<sup>3</sup>, a 14% iznad 170.000 m<sup>3</sup>. Početkom 2022. godine globalna flota LNG brodova narasla je na 681 plovila, od kojih su 43 bile plutajuće skladišne jedinice i regasifikacijske jedinice (Floating Storage Regasification Unit - FSRU) i 58 plovila manjih od 50.000 m<sup>3</sup>. Ukupni kapacitet na kraju 2020. godine iznosio je 95.2 milijuna kubika, dok je 2019. godine iznosio 86.1 milijuna kubika. Na kraju 2020. narudžbe su se sastojale od 147 jedinica od kojih je 7 FSRU iz čega možemo predvidjeti rast LNG industrije. Na kraju 2021. godine flotu je činilo 700 brodova.



Slika 4. Flota LNG brodova

Izvor (<https://www.statista.com/>)

### 3. PRAVILA I PROPISI

Porastom potražnje za prirodnim plinom dovelo je do povećanja flote brodova i samih dimenzija brodova a time i sve opširnijih pravila što se tiče posade i konstrukcije samog broda. Kao i kod ostalih vrsta brodova za prijevoz terete i ovdje se pravila mijenjaju i proširuju u svrhu povećanja sigurnosti.

#### 3.1. DIZAJN I KONSTRUKCIJA

Kao i kod ostalih brodova sigurnost je na prvome mjestu kada su u pitanju norme za osiguranje prijevoza i rukovanje prirodnim ukapljenim plinom. Pravila i norme sadrže koncept gradnje i konstrukcije te ih uređuju tako da minimaliziraju određene rizike kojima je brod i posada izložena ovisno o tome koji teret prevoze. Američka obalna straža (USA Coast Guard) uz klasifikacijska društva još od 1951. rade na normama i pravilima za prijevoz ukapljenog plina morem. Najosebujniji dokument bio je: *Code for the Construction and Equipment of Ships Carrying Liquified Gases in Bulk*, napravljen od strane *Association of Classification Societies* (IACS). Dokument s rezolucijom A.328 1975. godine prihvatila je *Intergovernmental Maritime Consultative Organisation* (IMCO), danas IMO. Sva glavna klasifikacijska društva taj su dokument ugradila u svoja pravila. Još je samo preostalo bilo da IMO objedini *Gas Carrier Code* i *Bulk Chemical Code* tako da pravila budu ugrađena kao amandman u SOLAS iz 1974; te tako omogućće nastanak novog dokumenta: *Gas code IGC volume III SOLAS 1974*. koji će biti temelj sigurnosti na LNG brodovima

Radi povećanja sigurnosti posade i broda izdana su striktna pravila koja se stalno razvijaju:

- osigurati da LNG ne dođe u dodir sa materijalima kojima bi mogao narušiti čvrstoću,
- osigurati prostore tankove od zraka kako ne bi došlo do stvaranja eksplozivne smjese,
- udaljiti sve izvore zapaljenja gdje bi plin i zrak mogli doći u dodir.

Pod prvim pravilom su izdani zahtjevi koji obvezuju kompanije na korištenje materijala otpornih na vrlo niske temperature kod gradnje spremnika, ta na obaveznu ugradnju druge pregrade (membrane). Cilj druge pregrade je zadržavanje tereta tako da ne predstavlja rizik za trup broda ako dođe do potpunog ili djelomičnog istjecanja tereta. Drugo pravilo nalaže da se kontrolira atmosfera te da se koristi inertni plin. Što se tiče nepropusnih

cjevovoda, moraju imati dvostruke stijenke. U trećem pravilu navedena su opasna područja u kojima je dopuštena instalacija isključivo specijalne električne opreme (Intrinsic Safety Equipment).

Nasukavanje i sudar su kao i kod ostalih brodova jedni od većih rizika. Kako te situacije ne bi imale velike posljedice, doneseni su zahtjevi koji uređuju pitanja stabilnosti u slučaju prodora vode ili oštećenja spremnika. Rezultati tih zahtjeva je to da su spremnici na LNG brodovima smješteni na propisanoj udaljenosti od oplata broda. Njihove dimenzije i položaj su definirane normama.

Nasukavanje i sudar su jedni od većih rizika, osim toga kod LNG brodova trup može biti izložen:

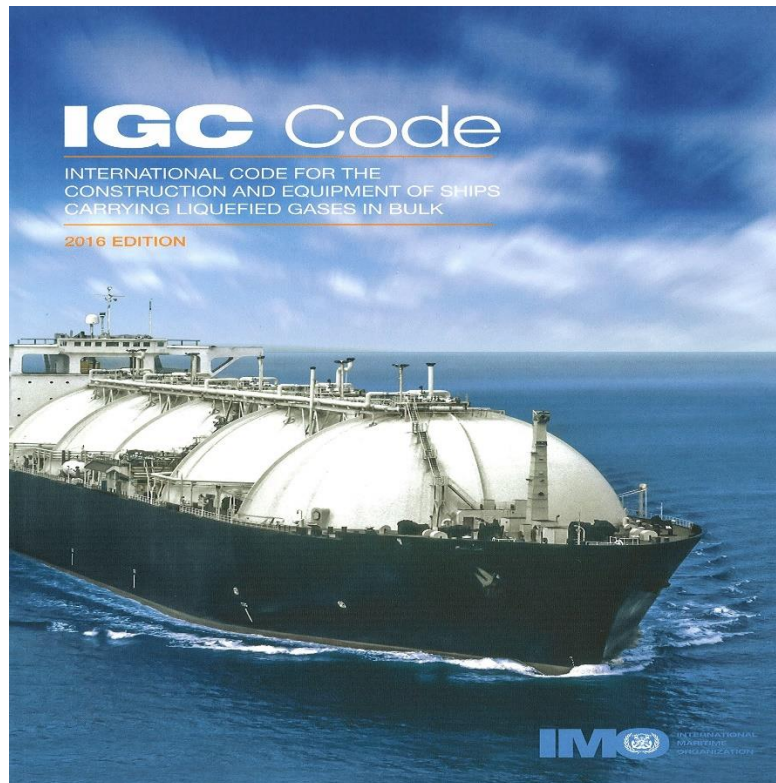
- dinamičkom naprezanju zbog tereta i spremnika,
- toplinskim kontrakcijama.

Zbog toga ovi brodovi imaju dvostruku oplatu koja:

- ograničava posljedicu hipotetičkih oštećenja,
- poboljšava tvrdoću trupa broda što je dobro i za tankove i za plovidbu u nevremenu.

Kod normalne eksploatacije toplinski tok prolazeći kroz izolaciju može dovesti do toga da temperatura padne za 5 do 10°C u odnosu na okolnu temperaturu. Stoga je za referentnu temperaturu okolnog zraka postavljeno -18°C, što dovodi do toga da dvostruka oplata mora biti u stanju podnijeti temperaturu od -28°C. Rezultat je da se koristi legirani čelik, a u nekim hladnim morima pregrade i zidovi moraju biti grijani.





**Slika 5. IGC Code**

(Izvor: <https://www.amnautical.com/>)

Za LNG i ostale tankere koji prevoze tekuće terete bilo je potrebno proučiti micanje i utjecaj tereta. Ljuljanje broda uzrokuje pomak tereta koji ima rizik da postane sinkroniziran i prouzroči udaranje zidova tanka. Takvo ujednačeno pomicanje tereta ili *sloshing effect* već je prouzročio određena oštećenja na spremniku ili crpki u sustavima sa membranom. Taj se problem rješava:

- smanjivanjem slobodnih površina zarubljivanjem dna i vrha membranskog tanka,
- većim brojem tankova,
- pojačavanjem donjeg dijela spremnika u kojima ostaje dostatna količina tekućeg plina za povratno putovanje, sprečavajući tako *sloshing* zbog niske razine tereta u tanku,
- kad je u pitanju eksploatacija ovaj problem se rješava punjenjem tankova do maksimuma, a za povratno putovanje se ostavlja količina tereta dovoljna za održavanje hladnoće spremnika,
- kod prizmatičnih tankova se ugrađuju pregrade.

Kod samonosivih sferičnih spremnika nema ovog problema radi oblika. Koliko će prijevoz LNG-a biti siguran ovisi brodskom trupu i njegovoj kvaliteti i sustavu za skladištenje te sposobnosti stručnog osoblja.

### **3.2. OPERCIJE I POSADA**

*Safety management system* (SMS) je organizirani sustav kojeg provode i planiraju radi sigurnosti broda i morskog okoliša. SMS je važan dio međunarodnog kodeksa upravljanja sigurnošću (The International Safety Management Code - ISM) i detaljno opisuje sve bitne postupke i praksu koje brodovi moraju ispoštovati kako bi sigurno funkcionirali na moru. Sva komercijalna plovila moraju uspostaviti sigurnosne postupke upravljanja brodom. SMS zahtjeva i provodi da je svako plovilo u skladu s obveznim pravilima sigurnosti i propisima te da poštuje zahtjeve koje propisuje IMO.

Svaka sigurnosna politika trebala bi udovoljavati temeljnim zahtjevima radi sigurnosti broda:

- procedure i upute za postupanje u izvanrednoj situaciji,
- sigurnosna politika i zaštita okoliša,
- procedura i upute za prijavu nezgode,
- razumljive informacije o razini ovlasti i linijama komunikacije među članovima brodske posade, te između broskog i obalnog osoblja,
- postupci i smjernice za osiguranje sigurnog rada,
- postupci za unutarnje revizije i preglede menadžmenta.

Također treba spomenuti i STCW koji propisuje uvježbavanje i potrebne znanja posade na LNG brodovima kako bi se osigurala sigurnost broda te na siguran način provodile operacije na brodu. Ovom konvencijom propisan je zajednički jezik na brodu, maksimalni broj radnih sati te minimalni broj sati za odmor i opća zdravstvena politika.

## 4. TANKOVI BRODOVA ZA PRIJEVOZ POTPUNO RASHLAĐENOG PLINA.

Skladištenje prirodnog ukapljenog plina prvi put je primijenjeno u Cleveladnu, Ohio, SAD početkom četrdesetih godina ovog stoljeća. Cilj spremnika bio je stvaranje zaliha plina za vrijeme zime. U to vrijeme zahtjevi za izgradnju spremnika su uglavnom bili:

- smanjiti koeficijent isparivanja pomoću izolacije,
- suzbiti vlagu u izolacijskom prostoru.

Spremnici kapaciteta 2.500 m<sup>3</sup> imali su dvostruku stjenku od 3.5% Ni čelika. Između stjenki spremnika bila je plutena izolacija. Nakon određenog vremena, i zadovoljavajućih rezultata korištenja prvih triju spremnika, izgrađen je četvrti spremnik kapaciteta 4.500 m<sup>3</sup>. Za stjenke spremnika korišten je isti materijal, dok je izolacija bila od mineralne vune. Nakon trogodišnje uporabe, 22. listopada 1944. godine spremnik je počeo propuštati i došlo je do katastrofalne eksplozije. U izvještaju istražne komisije piše da je materijal sadržavao premali postotak nikla. Ova je nesreća usporila razvoj LNG industrije i znatno pooštrila zahtjeve pri izgradnji novih spremnika. Oni se posebno odnose na područje oko spremnika, mogućnost zbrinjavanja eventualnog propuštanja, operacije hlađenja spremnika, materijala i osobnu sigurnost.

U Moskvi 1949. korišteni cilindrični spremnici kapaciteta 75 m<sup>3</sup>, a poslije slični i u Chicagu. Početkom gradnje postrojenja za ukapljivanje prirodnog plina u Alžiru 1960. godine počela je izgradnja spremnika i terminala u Europi. Uz katastrofalnu nesreću u Cleveladnu, zabilježeno je još nekoliko slučajeva koji se mogu razvrstati prema pogreškama učinjenim pri:

- konstrukciji,
- rukovanju,
- popravku.

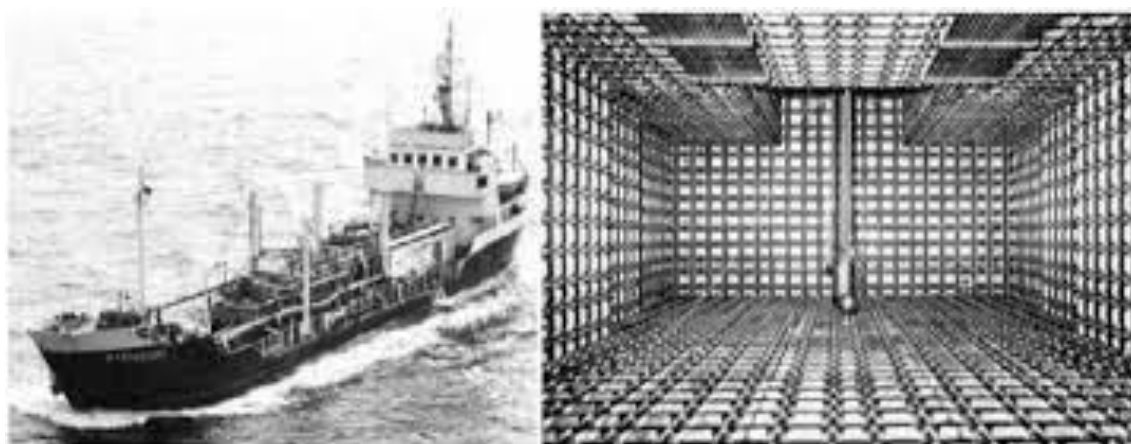
Najviše slučajeva odnosi se na pukotine u stjenki ili membrani spremnika. Na Staten Islandu 1973. godine spremnik je eksplodirao za vrijeme popravka. Uzrok eksplozije je loše inertiranje spremnika

LNG brodovi koristili su membranske tankove još od 1965. te su se pokazali kao jako sigurni rješenje sa malim postotkom prirodnog dnevnog isparavanja (BOIL-OFF).

Prvi brod koji je ikad koristio membranski sustav tankova bio je Pythagore 1964. godine. Bio je to konvertirani „fish carrier“ i imao je dva tanka svaki sa zapremninom od 600 m<sup>3</sup>. Nakon šta su se membranski tankovi dokazali, 1969. godine na brod Polar Alaska



ugrađen je Gaztransport NO system. Točnije ugrađena su 4 No82 tanka sa ukupnom zapreminom od 71.500 m<sup>3</sup>. Ovi brodovi i njihovi spremnici bili su početak Gaztransport sustava koje danas imamo na brodovima poznatiji pod nazivom GTT No. 96. Ovakvi su spremnici široko rasprostranjeni na brodovima zbog visoke sigurnosti i minimalnog isparavanja. Što se tiče sferičnih tankova, Hoegh je 1973. godine izgradio prvi LNG brod na svijetu sa sferičnim tankovima. Norman Lady isporučen je 1973. iz brodogradilišta Rosenberg u Norveškoj. Brod je bio prototip Mossovog sferičnog sustava za zadržavanje tereta. Leif Hoegh & Co preuzeo je aktivnu ulogu u razvijanju ovog sustava.



**Slika 6. Pythagore i unutrašnjost tanka**

Izvor (<https://unece.org/>)

Počevši sa svojom prvom isporukom LNG brodova ranih 1990-ih, Hyundai je uzastopno proširio svoje kapacitete izgradnje za plovila do 138.000 m<sup>3</sup>, čineći svoje brodogradilište prvim u svijetu dostupnim za izgradnju LNG brodova Moss i membranskog tipa. Primali su narudžbe za sve veće brodove uključujući i brod membranskog tipa duljine 280 metara i širine 46 metara sastavljen od četiri neovisna spremnika izoliranim poliuretanskim pločama, što je najveći LNG brod za to vrijeme. Hyundai je odigrao vodeću ulogu u izgradnji LNG brodova ukupno izgradivši 7 brodova.

1999. godine Samsung Heavy Industries uspješno je izgradio najveći LNG brod novog membranskog tipa. Lakši i brži od postojećih brodova imao je cijenu jednaku 10 teretnjaka (220.000.000 dolara). Ovo plovilo bilo je dugačko 278.8 metara i širine 42.6 metara i imao je putnu brzinu od 20 čvorova. Imao je za 13% manju težinu od standardnog LNG broda membranskog tipa u to vrijeme. Samsung Heavy Industries smanjio je izolacijsku ploču na 250 mm što je upola manje od prijašnjih 530 mm. SHI je koristio nehrđajuće materijale proizvedene u Koreji koji su izdržljiviji od čelika legiranog niklom i prepolovio je područje zavarivanja kako bi smanjio rad (gorivo) i troškove izgradnje.

Samsungov Supreme od 183.000 m<sup>3</sup> bio je najveći LNG brod sa GTT Mark-III membranskim tipom. U ovom sustavu teretni tankovi su zaštićeni dvostrukim dnom i oplatom te koferdamom između svakog tanka. Teret se prevezio na -163°C pri atmosferskom tlaku. Tankovi su imali izolaciju od 250 mm i membranu od valovitog lima od nehrđajućeg čelika debljine 1,2 mm. Svaki tank je bio opremljen sa dvije potopljene centrifugalne pumpe kapaciteta 1700 m<sup>3</sup>/h koje su mogle iskrcati teret za 12 h.

U nastavku rada će za usporedbu obrađivati vrste današnjih najkorišteniji sustava membranskog tipa.

#### 4.1. GTT NO.96

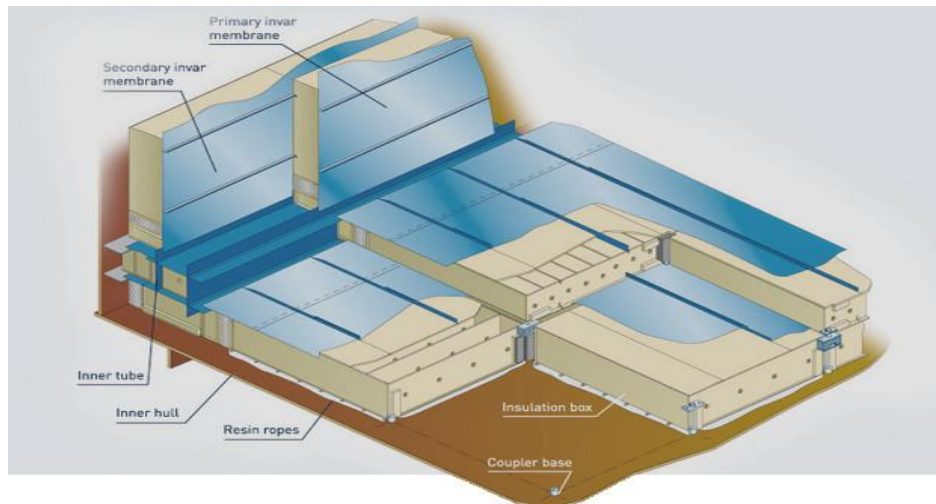
GTT NO.96 je sustav membranskog tipa kojemu primarnu membranu čini invar. Invar je vrsta nehrđajućeg čelika koja se dobiva dodavanjem 36% nikla i 0.2% ugljika. Primarna barijera se naslanja na sloj kutija od šperploča popunjenih ekspanziranom perlitom koji služi kao primarna izolacija. To su kutije debljine između 200 i 300 mm.



**Slika 7. GTT NO.96**

Izvor( <https://www.lngindustry.com>)

Vanjska strana kutija sa naslanja na sekundarnu barijeru (ista kao i primarna), koja se onda naslanja na drugi sloj kutija ispunjenih ekspanziranom perlitom koje služe kao sekundarna izolacija. Kao materijal gradnje izabran je invar radi vrlo niske termalne ekspanzije, te radi toga nema potrebe za ugradnjom korugacijskih sustava.



**Slika 8. GTT NO.96**

Izvor(<https://www.vesselfinder.com/>)

Perlit unutar kutija je impregnirani silikonom kako bi ga se zaštitilo od vlage. Tankovi tereta su odvojeni koferdamima koji se zagrijavaju radi materijala kojim je brod građen koji hlađenjem na niske temperature može izgubiti svojstva čvrstoće. Uobičajeno se koferdami griju na temperature od 5° C. Zbog manje rate isparavanja najnovije izvedbe ovog sustava koriste staklenu vunu kao izolaciju (0.104%).

#### **4.2. TECHNIGAZ MEMBRANSKI SUSTAV**

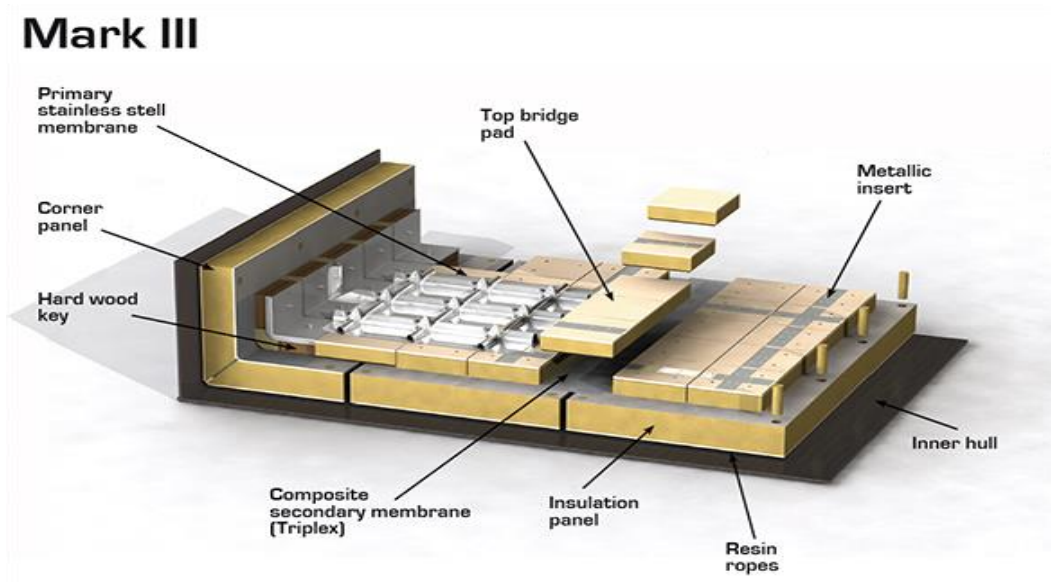
U ovom sustavu poznatijem kao Mark III primarnu barijeru čini nehrđajući čelik 1,2 mm debljine sa ugrađenim korugacijam radi ekspanzija i kontrakcija. Kod originalnog izdanja (Mark I) primarna barijera je služila kao oslonac izolaciji, a napravljena je od dva sloja šperploče između kojih su se nalazile laminirane balsa drvene ploče.



**Slika 9. Mark III sustav**

Izvor (<https://gcaptain.com/>)

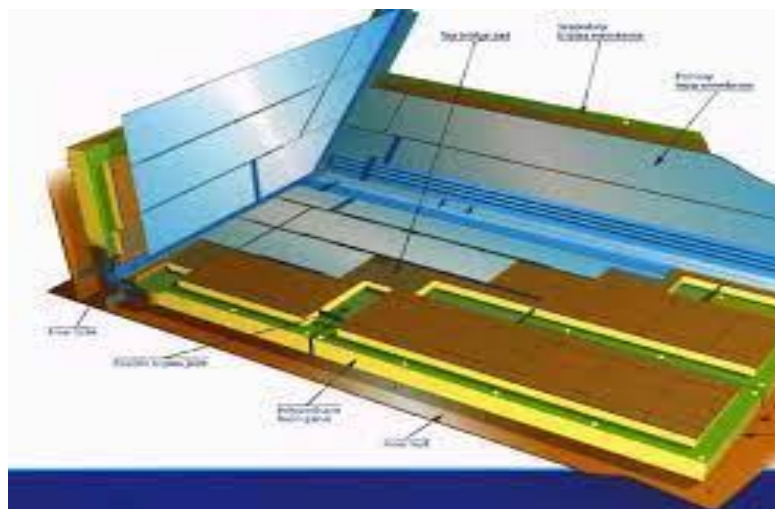
U novijem izdanju Mark III, osnažena poliuretanska pjena je zamijenila drvenu izolaciju. Sekundarnu barijeru činili su tri tanka sloja aluminijske omeđena staklenom vunom i slijepljen smolom debljine 0,7 mm. Radi manjeg isparavanja postoji još jedan sloj izolacije kojemu unutarnja oplata balastnih tankova služi kao oslonac. Garantirano maksimalno isparavanje je 0.15%



**Slika 10. Mark III sustav**  
Izvor (<https://safety4sea.com/>)

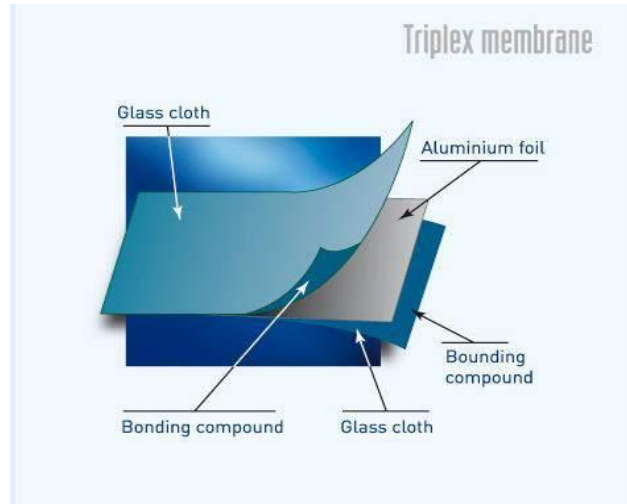
#### 4.3. CS1 MEMBRANSKI SUSTAV

CS1 je hibridni sustav Technigaz i Gaz transport sustava. Primarnu membranu čini invar sa 36% nikla, čija je debljina 0,7 mm.



**Slika 11. CS1**  
Izvor (<https://gtt.fr/>)

Tri tanka sloja aluminija slijepljena smolom i omeđena staklenom vunom služe kao sekundarna barijera te su također debljine 0,7 mm. Izolacija je napravljena od kutija šperploča ispunjenih poliuretanskom pjenom debljine od 250 mm do 350 mm po želji naručitelja.



**Slika 12. CS1**

Izvor(<https://www.onthemosway.eu>)

Cilj nastanka ovog sustava bio je zahtjev brodovlasnika za jeftinijim sustavim. CS1 sustav uzeo je od svakog sustava po nešto, stoga se naziva hibridni, i postao ekonomičan i funkcionalan izbor.



## 5. OPREMA ZA TERET

Kao glavnu opremu za teret na LNG brodovima mogu se navesti prekrcajne pumpe, kompresori, cjevovodi i ventili. Uz njih na LNG tankerima nalazi se još mnoštvo drugih sustava kojima je cilj siguran prekrcaj terete. Poznato je da su ovakvi brodovi iznimno skupi stoga je i njihova oprema iznimno visoke kvalitete ali i cijene.

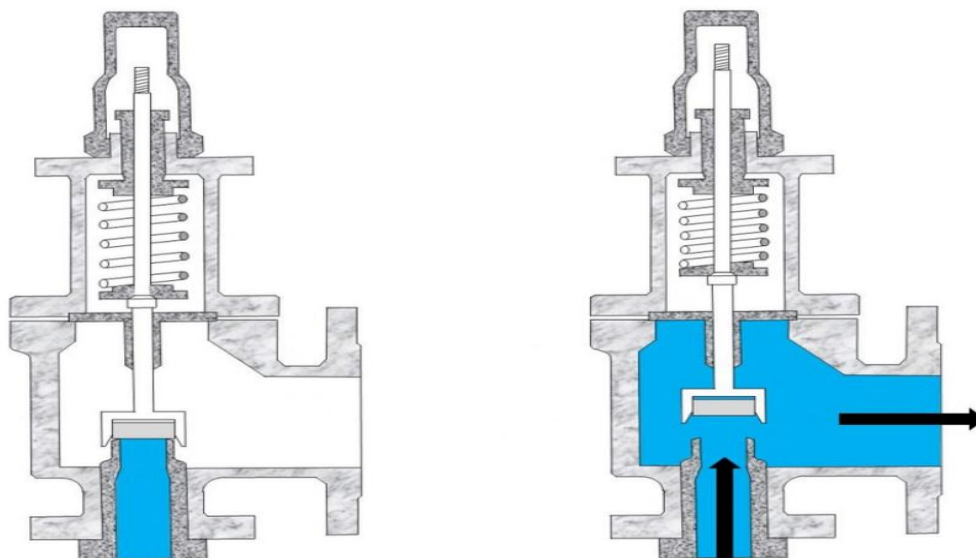
### 5.1. CJEVOVODI I VENTILI

Na glavnoj palubi uzduž broda nalaze se cjevovodi LNG-a, cjevovodi plina te pomoćni cjevovodi. Ukrcaj i iskrcaj tereta s broda obavlja se cjevovodima – traverzama smještenim na sredini broda, s lijeve i desne strane. Opremljeni su sigurnosnim brzo zatvarajućim zasunima, jer zasuni pri potpuno otvorenom stanju pružaju vrlo malen otpor strujanju. Danas brodovi imaju leptiraste zaklopke.

Cjevovodi najvećeg promjera,  $D = 700$  mm, jesu oni koji povezuju kolektor tekućeg plina s traverzama. Cjevovodi većeg promjera kao elemente zatvaranja imaju zasune ili leptiraste zaklopke, dok su na cjevovodima manjeg promjera nalaze ventili. Nepovratne zaklopke ugrađene su na tlačnim cjevovodima crpaka iskrcaja i posušivanja spremnika.

Konstrukcija i eksploatacija brodova za prijevoz ukapljenog plina na niskim temperaturama dijelom počiva i na koncepciji spremnika koji trebaju biti što manje težine. Zbog toga je njihov radni tlak vrlo blizu onomu za koji su konstruirani. U slučaju naglog isparivanja plina, u spremnicima može osjetno porasti tlak, a to se može jedino izbjeći ispuštanjem plina u zrak. Klasifikacijska društva predviđaju moguće količine isparenog plina u funkciji vrste tereta, dimenzije spremnika i izolacije. Kod ispuštanja plina u zrak ono mora biti dovoljno kako bi se održavao tlak u tankovima ali ne preveliko radi gubitka tereta. Zbog toga sigurnosni ventili moraju:

- biti potpuno nepropusni do tlak otvaranja,
- temperatura od  $-162^{\circ}\text{C}$  do  $+40^{\circ}\text{C}$  ne smije predstavljati problem pri otvaranju i zatvaranju,
- otvarati se tako da se postigne maksimalni ispust plina,
- zatvarati se na tlaku koji je malo manji od tlaka otvaranja,
- biti funkcionalni u slučaju zaleđivanja.



**Slika 13. Sigurnosni ventil**

Izvor (<https://www.researchgate.net/>)

Na svakom spremniku na domu plina, nalaze se po dva sigurnosna ventila, koji osiguravaju održavanje tlaka spremnika membranskog tipa od 0,225 bara i podtlaka od 0,010 bara, a povezani su ispusnim jarbolom na domu plina svakog spremnika. Izbor materijal kod ovakvih ventila je nehrđajući čelik i sintetička guma. Funkcioniraju tako da u slučaju porasta tlaka ventilu se podiže opruga i ispušta višak plina.

Na cjevovodu opskrbe izolacijskih područja dušikom nalaze se dva sigurnosna ventila. Oba izolacijska područja na membranskim spremnicima opremljena su po dva sigurnosna ventila. Ispust ovih ventila je neovisan od onoga iz spremnika.

Uređaji i cjevovodi opremljeni su sigurnosnim ventilima, a regulirani su na 10 bar. Ispust se odvodi cjevovodom posušivanja u jedan od spremnika.

### 5.1.2 Odušni ventili

Kodeks zahtjeva minimalno dva odušna ventila po tanku tereta kada je kapacitet tanka veći od 20 m<sup>3</sup>. Ukoliko su tankovi manji moguće je instalirati samo jedan odušni ventil. Uobičajeno se koriste ventili sa oprugom ili s pokusnim ventilom, kao što je prije navedeno. Ventili s pokusnim ventilom se koriste na svim tankovima, dok se ventili s oprugom koriste isključivo na tankovima tipa „C“. Na brodovima za prijevoz ukapljenih plinova potrebno je koristiti odušne ventile s pilotskim ventilima jer su tlakovi na kojima se prevoze toliko maleni da ventili s oprugom ne bi bili efektni.

Odlika odušnih ventila sa pokusnim ventilom je ta da im se postavke mogu mijenjati. Uglavnom se namještaju sukladno maksimalno dozvoljeno radnom tlaku u tankovima

(MARS - Maximum Allowable Relief Valve Settings), međutim ponekada je potrebno zadovoljiti i strože uvjete, poput *United States Coast Guard*, čija su pravila puno stroža od onih u Kodeksu.

Kada god se ovakvi ventili koriste na nekoliko postavka, potrebno je voditi detaljnu dokumentaciju kako bi se osiguralo pravilno djelovanje ventila. Kada se naprave izmjene na ventilima, potrebno je izmijeniti i postavke alarma visokog pritiska sukladno postavkama odušnog ventila.

Odušni ventili su spojeni tornjem odušnika prema kojem šalju pare plina. Odušni toranj (vent riser) mora imati sposobnost pražnjenja nakupljene vlage ili vode (drain plug). Potrebno je intervalno pregledavati odušne tornjeve ukoliko su ispunjeni vodom, jer bi nakupljanje vode moglo poremetiti postavke odušnih ventila zbog povratnog tlaka u sistemu.

Kodeks zahtjeva da se svi cjevovodi koji mogu biti izolirani opreme odušnim ventilom kako ne bi došlo do povišenja tlaka unutar cjevovoda i konačno eksplozije cjevovoda. Na LNG tankerima nije moguće vršiti tlačne testove cjevovoda tereta upravo iz razloga što bi se mogli otvoriti odušni ventili, a njihovo brtvljenje nakon otvaranja nije zagarantirano zbog nečistoća, što bi moglo dovesti do konstantnog ispuštanja isparenih para tereta na palubu broda.

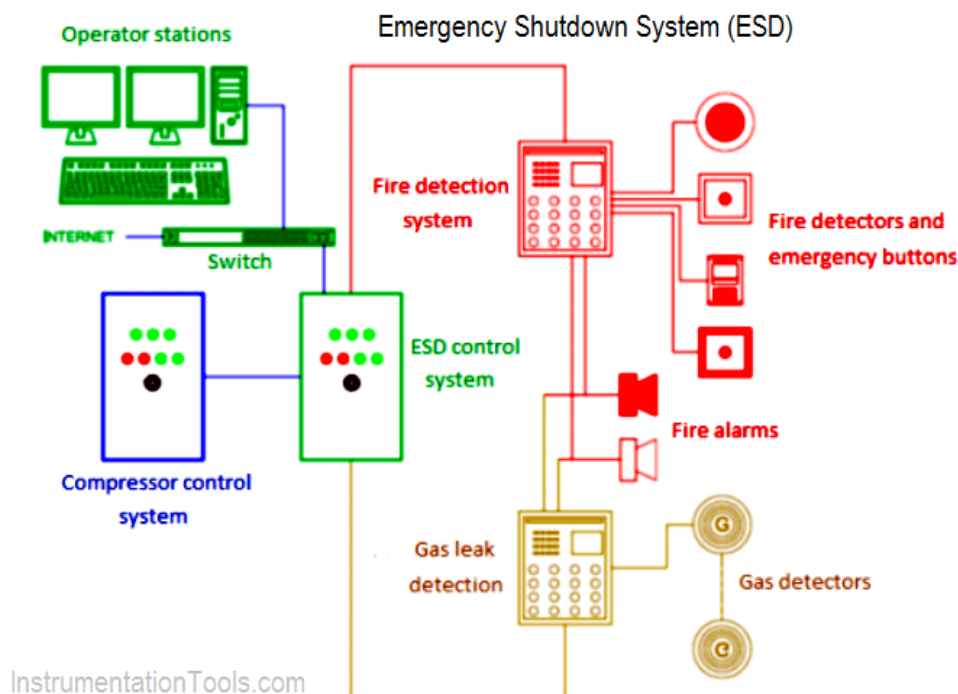
Odušni ventili sa pokusnim ventilom rade na način da je tlak u komorama ventila identičan tlaku u tankovima tereta, te ukoliko dođe do povećanja tlaka iznad predviđenog, sila kojom opruga pritišće disk pokusnog ventila se nadjača i tada tlak podiže disk, te dopušta malenoj količini isparenih para tereta da prođu prema atmosferi kroz odušni toranj. Kada tlak padne ispod pre definiranog, opruga postaje snažnija od tlaka, te se ventil zatvara. Ovi ventili izvode zaštitu i od vakuuma, puštajući određenu količinu zraka unutar tanka kako bi se tlak vratio na pozitivnu mjeru. Unos kisika u tankove tereta je iznimno opasno, međutim vakuum može u potpunosti izobličiti tankove tereta, stoga se rizik smatra dopuštenim. Ponovno brtvljenje odušnih ventila se ne može garantirati, stoga je otvaranje odušnih ventila zadnja pomoć kod upravljanja teretom na brodu i uobičajeno dokazuje da su svi drugi načini zaštite tankova tereta zakazali.

### **5.3. ESD SUSTAV**

Uobičajeno postoje dva nivoa zaustavljanja operacija, ESD 1, te ESD 2 prilikom operacija s teretom u luci:



ESD 1 sustav se inicira s broda ili s kopna, te je testiran prije dolaska u luku, te se mora potvrditi sa obje strane prije nego transfer tereta može započeti. U slučaju opasnosti, kao što je požar, istjecanje tereta, osoba koja primijeti opasnost inicirati će zaustavljanje pritiskanjem aktivatora ESD sustava na jednoj od brodskih lokacija. Osim manualnog iniciranja, ESD 1 sustav će se aktivirati i ukoliko dođe do gubitka električne energije (blackout), aktiviranja sa kopna, aktivacija detektora požara, aktivacija alarma prepunjenosti takova tereta, iznimno niski tlak u cjevovodu isparenih para plina ili niski pritisak hidrauličkog sustava za upravljanje ventilima tereta. Uobičajeno dovodi do zatvaranja svih ESD ventila na manifoldu, zatvaranja svih ukrcajnih ventila na kupoli tankova, svih kompresora plina, zaustavljanje teretnih pumpi i pupi za pothlađivanje, te svih pumpi na kopnu.



**Slika 14: ESD shematski prikaz**  
Izvor (<https://instrumentationtools.com/>)

ESD 2 sustav se uobičajeno inicira sa terminala i može biti aktiviran manualno ili automatski ukoliko se desi da se brod nađe izvan dosega ukrcajnih ruku. Dok je brod privezan mjeri se odstupanje od pozicije terminala, te ukoliko se brod pomakne izvan prostora koji je određen kao siguran, aktivirati će se ESD 2 sustav. Ukrcajne ruke tereta su vrlo skupa oprema te ih se mora sačuvati. Drugi glavni razlog jest požar na brodi koji može ugroziti terminal, ili požar na terminalu koji nije doveden u kontrolu. Sustav je također spojen i na kuke priveznih konopa, te je moguće otpustiti sve konope u isto vrijeme kako bi

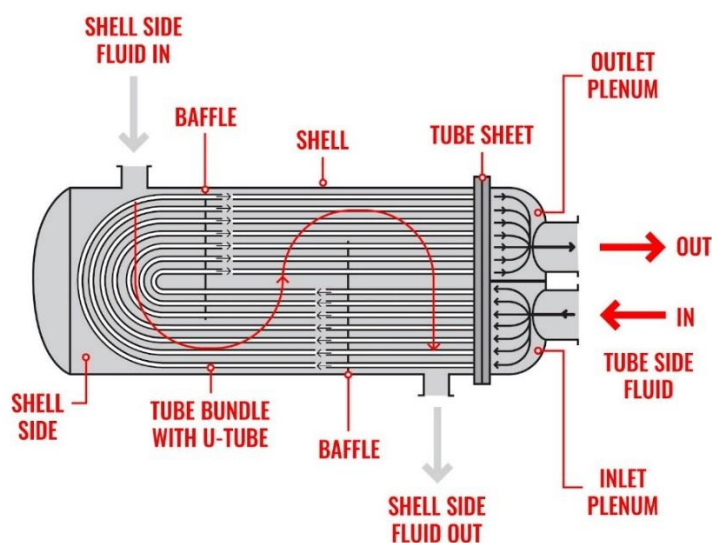
se brod mogao od tegliti od terminala u najkraćem mogućem roku. Aktiviranje sustava je poprilično naglo i opasno za osobe koje se u tom trenutku nalaze u blizini manipulacijskog djela cjevovoda.

ESD sustav je zahtjev kodeksa za sve brodove koji prevoze ukapljene plinove. Komunikacijski protokol služi za povezivanje broda i kopna. Povezivanje može biti optičkim kabelom ili električnim kabelom. Sekundarni sustav je sustav zrakom, međutim pneumatski je moguće samo aktivirati sustav zaustavljanja, ali nije moguće ostvariti komunikaciju. Svaki od sustava ima zaseban način postavki, stoga je potrebno s kopnom dogovoriti namještanje postavki kako bi sustav uspješno radio. U slučaju pneumatskog spajanja, dogovara se pritisak na kojem sustav radi, a ukoliko padne ispod određene granice, ESD sustav će zaustaviti prekrcaj tereta.

## 5.4. ZAGRIJAČI TERETA

Zagrijači tereta služe za grijanje *boil-off-a* prije nego što ide u pogonske strojeve kako bi bio optimalniji za izgaranje, isto vrijedi i za uređaj za spaljivanje plina. Koriste se i prije ispuštanja plina u atmosferu kako bi se spriječila kondenzacija i nastajanje karakterističnog bijelog oblaka.

Zagrijači tereta su uobičajeno grijani parom te smješteni u kompresornici tereta. Neki brodovi su opremljeni zagrijačima višeg kapaciteta (high duty) i nižeg kapaciteta (low duty). Sastoje se od oklopa i cjevčica unutar oklopa. Dok teret prolazi cijevima, oko cijevi se dovodi zagrijana para, te nastaje predaja/oduzimanje topline.



Slika 15: Zagrijač tereta schema

Izvor (<https://www.powerblanket.com/>)

Kada se koriste za grijanje i slanje isparenih para tereta u pogonske strojeve ili generatore pare, dio su serije sa kompresorima nižeg kapaciteta. Uobičajena je temperatura isparenih para na izlazu iz zagrijača u granicama od +25°C do +30°C. Temperatura se teoretski može dovesti na vrijednosti slične temperaturi pare koja se koristi za prijenos topline, međutim to bi dovelo do topljenja izolacije cjevovoda, izolacije tankova i do ozbiljnih oštećenja odušnih ventila, stoga se prate upute proizvođača oko optimalne temperature koja daje najbolje karakteristike gorenja u strojevima ili kotlovima, ali nikako ne smije preći vrijednost od +80°C. IGC kodeks dopušta jedino LNG da se koristi kao gorivo u postrojenjima brodova, ostali plinovi su gustoćom teži od zraka stoga nisu sigurni za upotrebu.

U slučaju kada se zagrijači tereta koriste za grijanje tankova tereta prije odlaska u suhu dok, ili prije inspekcije tankova, koriste se u seriji sa kompresorima visokog kapaciteta. U prvom stadiju se temperatura namješta[ta na temperaturu od 0°C, a u drugom stadiju na otprilike +80°C.

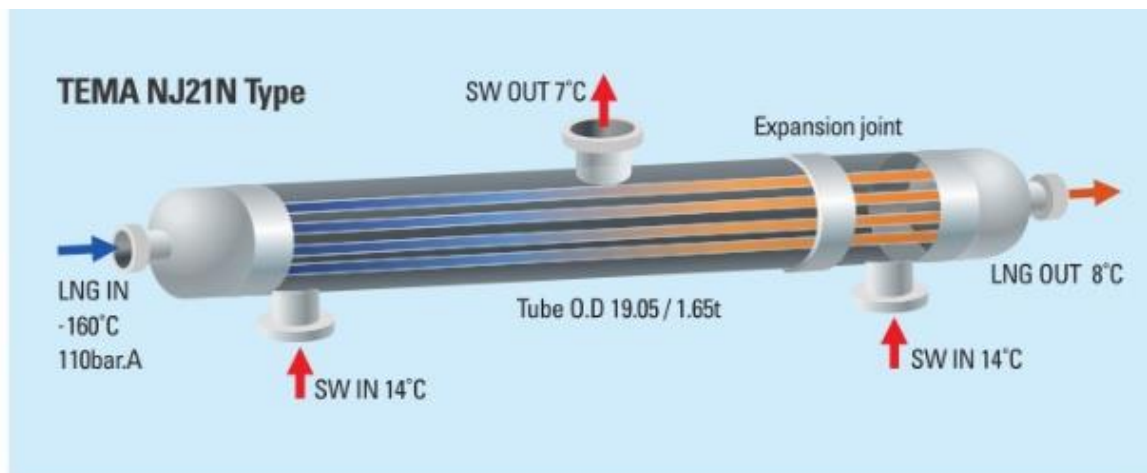
Kod brodova sa spaljivačem isparenih para tereta (GCU - Gas combustion unit), operacija s zagrijačem je slična kao kada se šalje u pogonsko postrojenje. Kod brodova sa sustavom za reukapljivanje, postoji poseban zagrijač koji služi za zagrijavanje isparenog viška tereta iz separatora hladnjače gdje se vrši izmjena topline u procesu reukapljivanja. Taj zagrijač je identičan po načinu rada, jedino je nešto manjeg kapaciteta.

Temperatura se regulira kontrolnim ventilima tako da je jedan ventil smješten na ulaznoj liniji, a drugi na zaobilaznoj liniji. Na izlazu iz zagrijača se dvije linije susreću i miješaju. Nakon točke miješanja dolazi temperaturni senzor koji šalje podatke u kontroler koji na ulaznoj i zaobilaznoj liniji zatvara i otvara ventile. Ovakva procedura je potrebna zbog toga što je inicijalno potrebno nešto vremena dok relativno rashlađene pare ukapljenog plina ne dosegnu zagrijač iz tankova tereta. Brzina grijanja i protok kroz zagrijač ograničeni su stvaranjem kondenzata pare, stoga se kroz operacije zagrijavanja konstantno nadgleda razina kondenzata jer će u slučaju porasta iznad dozvoljene razine zagrijač automatski prestati sa radom.

## **5.5. ISPARIVAČI TERETA**

Sredstvo za pretvaranje tekućeg plina u isparene pare je često potrebno na brodovima za prijevoz ukapljenih plinova. Ispareni plin se može koristiti za ispunjavanje tankova terete parama plina nakon dokovanja broda ili da se održava tlak u tankovima tereta prilikom

iskreaja kada terminali nisu u mogućnosti vršiti povrat plinova sa kopna. Isparivači se također koriste i za stvaranje dodatne količine isparenih plinova kada to zahtjeva pogonsko postrojenje. Nekada prirodno isparavanje nije dovoljno da bi zadovoljilo potražnju pogonskog stroja, stoga je potrebno prisiliti isparavanje pomoću isparivača. Isparivač sa tom funkcijom naziva se *forcing vaporiser*.



**Slika 16: princip rada isparivača**

Izvor (<http://faparts.net/>)

Na LNG brodovima koji koriste teret kao pogonsko gorivo postoje uobičajeno dva isparivača, jedan se naziva LNG isparivač, a drugi *Forcing* isparivač. Osim različitog kapaciteta (LNG vaporizer ima veći kapacitet) nema tehničke razlike u njihovoj izvedbi. Princip rada i izvedba je vrlo slična zagrijačima tereta, prijenos topline se izvodi unutar isparivača koji koristi vodenu paru kao izvor topline.

Isparivač dodatnog plina se opskrbljuje kapljevnom tereta preko linije i pumpe za pothlađivanje i pretvara kapljevinu u ispareni plin koji tada prolazi kroz separator kapljica (demister) prije nego odlazi u kompresor nižeg kapaciteta i od tuda preko dovodne linije do potrošačima. Kao i kod zagrijača na izlasku iz isparivača se prilagođava temperatura plina, s obzirom da treba obratiti pozornost na upute proizvođača kod postavljanja temperature na kontroleru.



**Slika 17: izgled i unutrašnjost isparivača**

Izvor (<https://www.boilermarine.com/>)

LNG isparivač je većeg kapaciteta i radi na istom principu kao i isparivač dodatnog plina, međutim svrha mu je različita. U slučaju da *forcing* isparivač ne radi, može se koristiti za proizvodnju isparenog plina za pogonska postrojenja, ali s obzirom na veći kapacitet, kontrola temperature je kompleksnija. Ponajviše se koristi za isparavanje kapljevine prilikom ispunjavanja tankova plinom nakon suhog doka kako bi se istisnuo inertni plin i pripremili tankovi za pothlađivanje. Tada se kapljevina dovodi u isparivač sa kopna preko linije za pothlađivanje. U rijetkim slučajevima može se koristiti i za isparavanje tekućeg dušika kako bi se tankovi tereta ispunili dušikom kao inertnim plinom. S obzirom da je tekući dušik skup, rijetko se dešava ova operacija. U slučaju korištenja za isparavanje dušika, potrebno je regulirati temperaturu na izlazu iz isparivača na  $+20^{\circ}\text{C}$ . Postoji još jedna operacija za koju se koristi, kada kopno ne može dostaviti dovoljnu količinu isparenih para plina kako bi se održao pozitivan tlak u tankovima tereta. Tada je moguće proizvesti razliku isparenih para tereta kako se ne bi usporavala operacija iskrcaja.

Kada se ispareni plin proizvede u isparivaču postoji mogućnost da će pri izlasku iz isparivača i dalje postojati kapljice tereta zbog nesavršenog procesa isparavanja. S obzirom da su kompresori tereta iznimno osjetljivi na kapljevину tereta, potrebno je dodatno filtrirati ispareni plin pri izlasku iz isparivača. Upravo iz tog razloga se dodaje separator kapljica (demister) koji miješa novonastalu isparenu paru tereta sa postojećom prirodno isparenom i odvaja eventualne kapljice plina i šalje isparene pare dalje prema rotorima kompresora. Kapljice se šalju linijom kondenziranog tereta natrag prema tankovima tereta.

## 6. PUMPE TERETA

Pumpe su radni strojevi pomoću kojih se ukrcava/iskrcava neki fluid, u ovome slučaju ukapljeni prirodni plin. Mehanički rad koji se od pogonskog stroja predaje na pumpi pretvara se u potencijalnu i kinetičku energiju tekućine. Pumpe su hidraulični strojevi, ali postoje i zračne pumpe za odvođenje zraka i plinova iz kondenzatora ili cjevovoda.

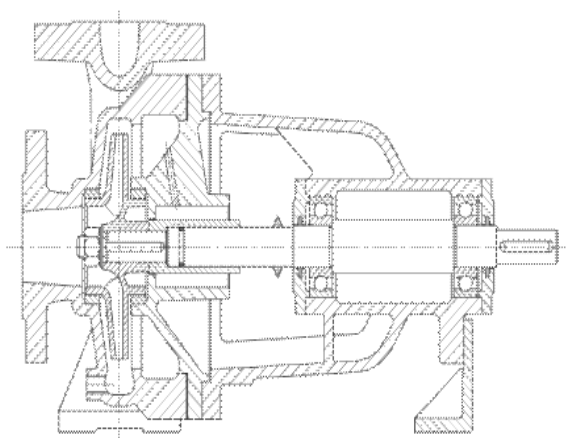
Svaka pumpa na brodu radi unutar nekog sustava. Funkcionira tako da se usisava kapljevina koja kroz usisni cjevovod dolazi u pumpu gdje joj se povećava mehanička energija te odlazi iz pumpe u tlačni cjevovod prema izlazi iz cjevovoda.

Na brodovima za prijevoz ukapljenog plina koriste se dinamičke pumpe točnije centrifugalne pumpe. Radna komora dinamičke pumpe stalno je ispunjena kapljevinom. Iz usisnog voda kapljevina neprekidno ulazi u radnu komoru preuzimajući energiju od radnog dijela pumpe (rotora) i neprekidno napušta komoru kroz tlačni vod.

Osnovni dijelovi centrifugalne pumpe su: pogonsko vratilo, pogonski motor, brtvenica, rotor s lopaticama pumpe

### 6.1. CENTRIFUGALNE PUMPE

Kod jedno stupanjskih centrifugalnih pumpi tekućina dolazi u pumpu gdje joj se smjer mijenja iz aksijalnog u radijalni pomoću rotora. Takvo gibanje tekućine izaziva centrifugalnu silu koja gura tekućinu prema obodu rotora i nastaje praznina u sredini. U toj sredini je podtlak te se tamo krene usisavati nova tekućina. Na usisu pumpe je najmanji tlak te je jednak tlaku na kraju usisne cijevi



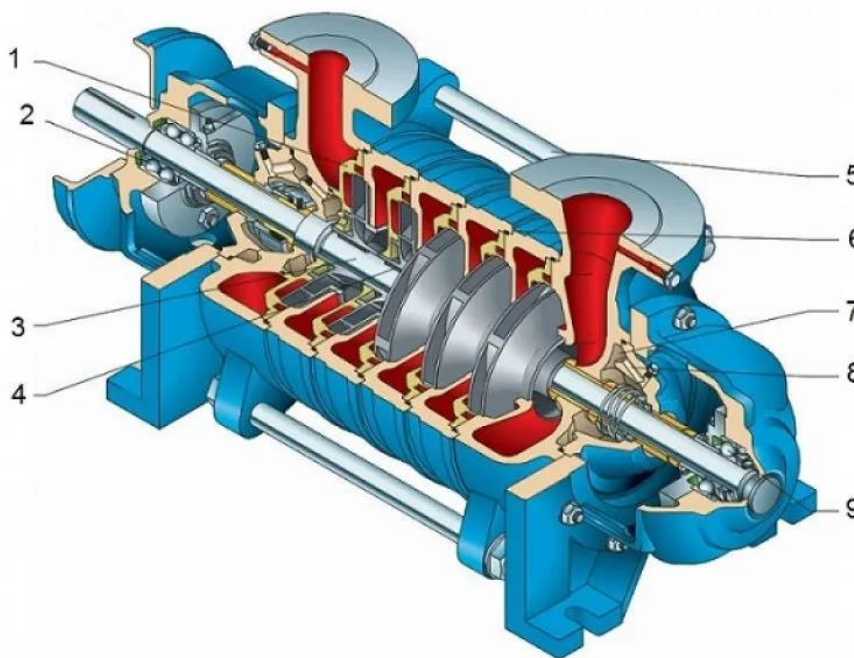
**Slika 18: Centrifugalna pumpa**

Izvor (<https://www.croatia-pumpe.com/>)



Iz kućišta se tekućina potiskuje u tlačni cjevovod. Rotacijom lopatica tekućina postiže veliku brzinu te naposljetku kinetičku energiju. Proširenjem presjeka spiralnog kanala dolazi do smanjenja brzine tekućine, što dovodi do pretvorbe kinetičke u potencijalnu energiju. Radi toga se tekućini u tlačnom vodu znatno povećava tlak u usporedbi s onim na usisnom vodu. Pri usisu u rotor sredine motora tekućina ima aksijalno gibanje u smjeru vratila, a pri potiskivanju iz rotora radijalno na vratilo.

Što se tiče dobavne visine, tu postoje određena ograničenja pa tako kod većih visina se pumpe spajaju u seriju radi toga što jedan rotor nema dovoljno snage da sam dovede tekućinu na određenu visinu. Više rotora funkcionira tako da tekućinu prolazi od jednog do drugog što rezultira porastom tlaka kapljevine i većom dobavnom visinom. Postoje jedno stupanjske i više stupanjske centrifugalne pumpe. Više stupanjski su izvedene protupožarne, napojne i pumpe tereta dubokog doseg (deepwell pumpe). Na brodovima za prijevoz plinova u ukapljenom stanju se koriste jedno stupanjske uronjene centrifugalne pumpe, te *deepwell* centrifugalne pumpe.



**Slika 19: Višestupanjska centrifugalna pumpa**

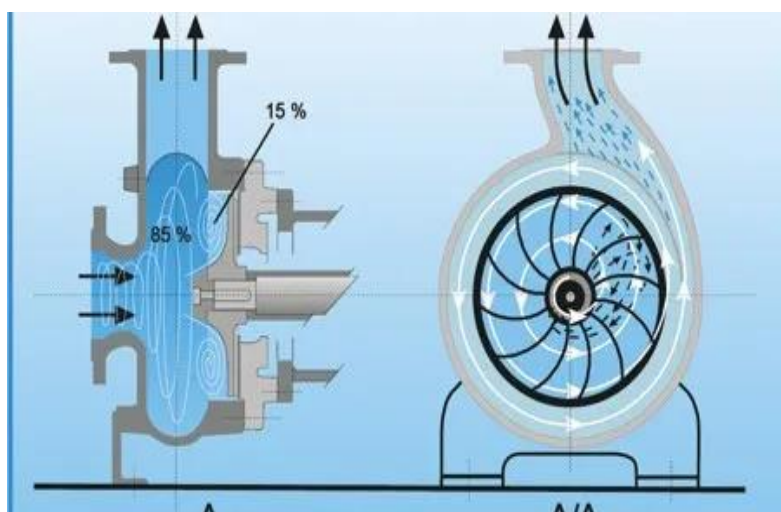
Izvor (<https://optolov.ru/>)

U prvom stupnju tekućina iz usisa dolazi prema prvom rotoru gdje lopatice rotora usisavaju tekućinu povećavajući joj brzinu. Pri izlasku iz prvog stupnja dolazi do drugog rotora gdje na nju ponovo djeluje centrifugalna sila i povećava joj se tlak i brzina, te se šalje

prema trećem rotoru gdje se događa isto i rezultat je povećanje tlaka do te granice da savladava manometarsku visinu tlačnja

Prije startanja centrifugalne pumpe mora se biti siguran da je cjevovod ispunjen tekućinom jer u suprotnom pumpa neće biti u stanju proizvesti potreban vakuum da bi dovela tekućinu do rotora. Posljedica ovoga može biti da pumpa vrti rotor bez tekućine što dovodi do zagrijavanja same pumpe i jakih vibraciju koje mogu oštetiti ili potpuno uništiti pumpu. Stoga se na centrifugalne pumpe ugrađuju termostati koji alarmiraju ako postoji povećanje temperature

Uronjene centrifugalne pumpe se koriste na većim brodovima za prijevoz ukapljenih plinova, uključujući i LNG brodove. Ove pumpe su ugrađene na dnu tanka, stoga im je efikasnost pumpanja veoma dobra. Motor se nalazi unutar tanka i predstavlja cjelinu skupa s pumpom. Pumpe su uobičajeno zaštićene od kavitacije i rada na prazno putem pod naponskih releja, te automatskim zaustavljanjem u slučaju niskog tlaka rada ili niske količine tereta u tanku.



**Slika 20: princip rada centrifugalne pumpe**

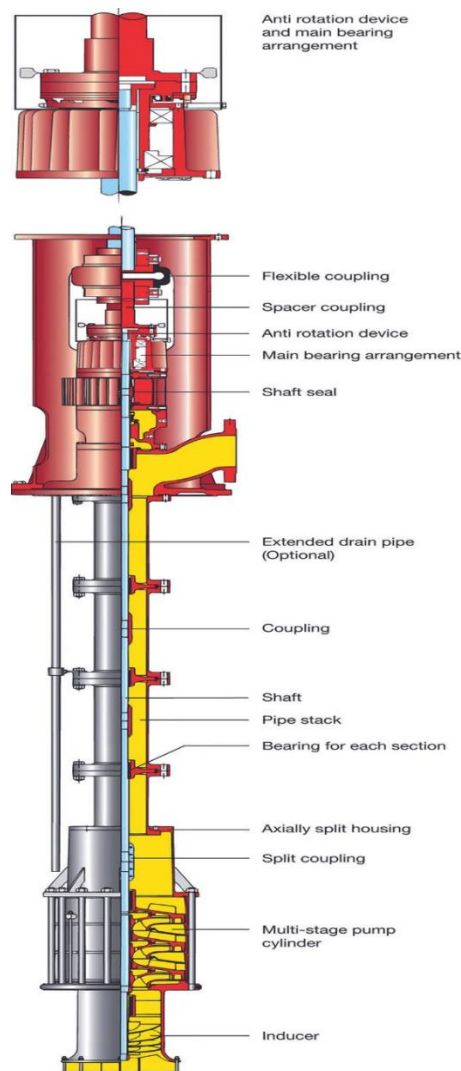
Izvor (<https://valenteshop.ru/>)

Svaki tank je opremljen sa dvije glavne uronjene jednostupanjske centrifugalne pumpe tereta kapaciteta između 1400 i 1750 m<sup>3</sup>/h. Nakon primanja broda ili dokovanja pumpe se ne smiju odmah koristiti već ih se prvo mora ohladiti. Hladi ih se na način da minimalno jedan sat budu uronjene u LNG. Prilikom startanja se otvara pripadajući ventil na 15-20%, tek tada će sustav dozvoliti paljenje pumpe.



## 6.2. PUMPE TERETA DUBOKOG DOSEGA - DEEPWELL PUMPE

*Deepwell* pumpe su veoma česti izbor na LPG brodovima. Pumpa dobiva okretnu energiju putem električne ili hidraulične energije pomoću motora koji se nalazi izvan tanka. Dugačka osovina prolazi od vrha do dna tanka. Osovina je fiksirana na mjestu pomoću ugljičnih ležajeva koji se hlade protokom samog tereta. Centrifugalni rotor je pričvršćen na dnu tanka i uobičajeno se sastoji od dva ili tri stupnja. Na vrhu tanka se nalazi dvostruka brtva koja ne dopušta teretu izlazak na palubu. Uobičajeno se na većim brodovima ugrađuju uronjene pumpe zbog visine tanka koje pumpe moraju savladati da bi iskrcale tekući plin.



**Slika 21: Deepwell pumpa**  
Izvor (<https://www.wartsila.com/>)

## 7. POGON

Kada je u pitanju strojarnica na LNG brodovima postoje neki uvjeti koji na to utječu na izbor glavnog pogonskog sustava a to su:

- koliko se dobro može iskoristiti ispareni plin,
- postoji li mogućnost izgaranja kada ja glavni pogonski stroj zaustavljen,
- sigurnost izgaranja plina.

Moguće opcije odabira pogonskih sustava kada je u pitanju strojarnica na LNG brodovima su :

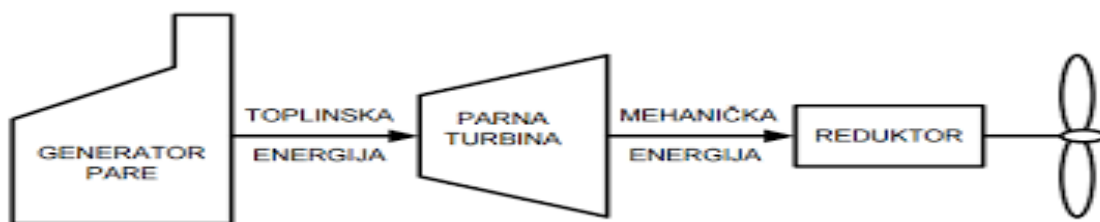
- parno turbinska postrojenja,
- propulzijska postrojenja s plinskom turbinom,
- dizelska motorna postrojenja s mogućnošću izgaranja prirodnog plina,
- kombinirana propulzijska postrojenja.

U prošlosti brodovi su imali parno turbinska postrojenja zbog sigurnosti i praktičnosti kada je u pitanju izgaranje plina u brodskim kotlovima.

### 7.1. PARNOTURBINSKO POSTROJENJE

Neki od glavnih razloga primjene parnih turbina i kotlova prvenstveno kod LNG brodova su:

- kao gorivo se jako dobro može iskoristiti ispareni metan, te odvođenjem tog metana se održava stalni tlak u spremnicima,
- nema potrebe za instalacijom vrlo skupih i kompliciranih uređaja za reukapljivanje.



**Slika 22: shema rada parnoturbinskog pogona**

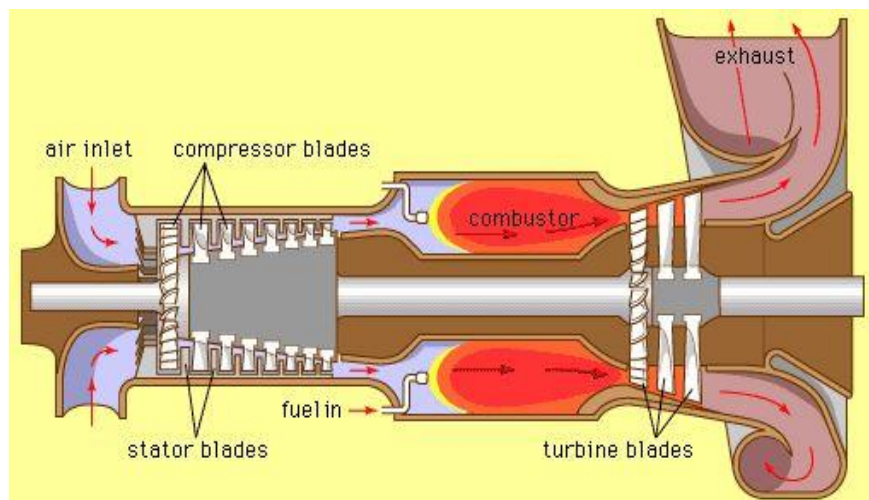
Izvor (<https://www.ic-geoss.si/>)

Za razliku od klasičnih parnih postrojenja ova na LNG brodovima imaju:

- mogućnost izgaranja plina u glavnim brodskim kotlovima
- sustav odvođenja viška pare, proizvedene izgaranjem viška isparenog plina, u glavni kondenzator.

## 7.2. PLINSKE TURBINE

Plinske turbine jako su popularne na brodovima za prijevoz ukapljenog plina radi toga što su jako iskoristive kada je u pitanju *boil-off*. Međutim imaju i svoje mane, a to je da kod zaustavljanja plinske turbine ispareni plin koji je ostao u sustavu treba ponovo ukapljivati ili odvoditi u poseban sustav. Stoga se kod upućivanja i zaustavljanja koristi tekuće gorivo, a plin se koristi samo kod vožnje naprijed punom snagom. Može se reći da je to donekle i hibridni pogon radi korištenja dvije vrste goriva.



**Slika 23: plinska turbina**  
Izvor (<https://enerpedia.net/>)

## 7.3. DIZELSKI MOTORI

Glavni razlozi zbog čega se u prošlosti nisu koristili dizelski motori na LNG tankerima jest:

- potreba ugradnje odvojenog damping sustava,
- problem dovođenja plina u motor.

Kada je u pitanju podjela dizelskih motora sa mogućnosti izgaranja plina i teškog goriva, možemo ih podijeliti prema načinu napajanja motora:

- upuhivanje plina na niskom tlaku,
- ubrizgavanje plina na visokom tlaku.

Prvi brod koji je testirao prvi način bio je tanker Venator koji je imao problema s ispiranjem te nije dalje korišten. Kod drugog načina je jako dobro i sigurno izgaranje plina,

ali zahtijeva ugradnju sustava za visokotlačno komprimiranje plina na 250 do 300 bar. Druga podjela je na osnovi broja okretaja.

- sporohodni dizelski motor,
- srednjookretni dizelski motor.

### **7.3.1 Srednjookretni dizelski motori**

Postrojenje sa srednjookretnim dizelskim motorima obuhvaća dva motora koja su reduktorom spojena na glavnu osovinu.

Na ovoj izvedbi nema potrebe za ugradnjom visokotlačnog kompresora jer se plin dovodi u motor pri tlaku od 2 do 3 bar. Održavao bi se stalan broj okretaja a manevarske potrebe bi se riješile pomoću vijka sa zakretnim krilima .

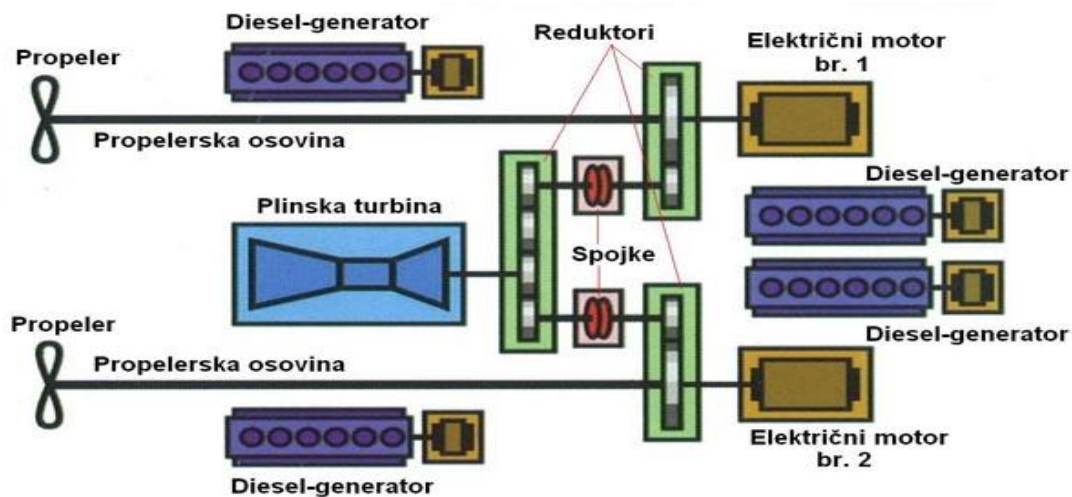
### **7.3.2 Sporohodni dizelski motori**

Kod ove izvedbe najbolji i najjednostavniji način je ugradnja sporohodnog dvotaktnog motora koji ima mogućnost izgaranja plina, a da uz to troši minimalnu količinu teškog goriva (5%).

Iskorištavanje ispušnih plinova pridonosi povećanju ekonomičnosti pogona, a elektromotorna propulzija povećava sigurnost broda. Kao što je prije spomenuto plin bi se koristio samo pri vožnji naprijed, dok bi se za upućivanje, zaustavljanje i vožnju krmom koristilo dizelsko gorivo. Tako se izbjegavaju rizici od ostataka plina u ispušnom kolektoru motora..

## **7.4. DIZELSKA ELEKTRIČNA POSTROJENJA**

U prošlosti kao jedno od najizglednijih rješenja, a danas se polako realizira, dizelsko električno postrojenje u izvedbi sa četiri ili šest dizel generatora, ovisno o potrebi i količini raspoloživog plina. Frekventni pretvarači bi dovodili električnu energiju na propulzijske elektromotore te omogućavali promjenu broja okretaja. Ovakvu izvedbu možemo naći i kod velikih putničkih brodova.



**Slika 24: dizelsko električno postrojenje**

Izvor (<https://hrvatski-vojniki.hr/>)

## 7.5. TRENUTNO STANJE

Kada se govori o trenutnom stanju motori na teško gorivo su velika većina, ali zbog zaštite okoliša sve više se kompanije okreću prema čistim gorivima. Osim okoliša veliku ulogu igra i cijena, dugo vremena je dizel bio najjeftinija opcija, ali u današnje vrijeme zbog raznih okolnosti je trenutno dizel najskuplje gorivo. Uzimajući u obzir potrošnju današnjih brodova cijena goriva će imati veliku ulogu u razvitku propulzijskih postrojenja ne samo LNG već i svih ostalih brodova. Danas kao najmodernije postrojenje može se smatrati električna propulzija tj. azipodi. Imaju iznimno dobre manevarske sposobnosti u usporedbi sa ostalim postrojenjima, ali kao i svako imaju i mane kao što su: visoka cijena, skupo održavanje, komplicirana instalacija, dodatna obuka posade.

## 8. ZAKLJUČAK

U usporedbi sa ostalim vrstama brodova LNG brodovi imaju relativno kratku povijest, ali u toj povijesti su zabilježili konstantan rast. Razlog tome je potražnja za prirodnim plinom kao gorivom u svijetu, zbog temeljitog pročišćavanja u procesu proizvodnje prirodnog ukapljenog plina smatra se jednim od čistih fosilnih goriva što ga čini još interesantnijim. Veličine brodova su se mijenjale od manjih, do najvećih i na kraju onih najoptimalnijih. Koliko će brod biti velik najviše je zavisilo o tome koliko će biti profitabilan pa su se tako gradili sve veći jer više tereta je značilo više zarade. Problem je nastajao što nije bilo dovoljno velikih terminala koji bi mogli prihvatiti takve brodove, te je industrija bila natjerana graditi veće terminale jer su se brodovi pokazali profitabilnim. To je dovelo do razvitka LNG industrije kakvu poznajemo danas. Postojali su i prirodni faktori kao dubina prilaza i širina kanala koji se ipak nisu mogli tako lako mijenjati i tjerali su brodove na okolna, dulja putovanja što je značilo veću potrošnju goriva.

Poskupljenjem goriva brodovi su se počeli smanjivati i došli su do standardnih veličina koje su još uvijek važeće (150.000-170.000 m<sup>3</sup>). Današnja situacija, pogotovo rat između Rusije i Ukrajine, pokazali su nam koliko je prirodni plin bitan energent te koliko smo ovisni o njemu. Dugo godina se predviđalo da će veličine brodova ostati kakve su sad, ali zbog mogućeg prestanka dobavljanja plina iz Rusije i većom potražnjom iz ostalih proizvođača lako je moguće da će se ponovo početi graditi veći brodovi, možda i terminali kako bi se omogućio prihvati takvih brodova.

Što se tiče sustava na LNG brodovima kroz godine ih je postojalo sve više, a sve u cilju sigurnosti broda i posade ali i mogućnosti prevoženje većih količina tereta. Osim brojnosti, sustavi postaju sve više sofisticirani pa ovi brodovi zahtijevaju dodatne i strože obuke za posadu. Kroz godine su se razvijale razne norme i pravila što se tiče same izgradnje ali i postupaka na brodu za prijevoz prirodnog ukapljenog plina. Najveću ulogu imao je IMO prihvaćanjem ISM-a i SMS-a koji su simbol normizacije u pomorstvu kakvo poznajemo danas. Uvođenje ovih sustava dovelo je puno novih pitanja i nedoumica ali isto tako i određenu dozu usklađenosti na brodovima radi pravila koja su za svih bila ista.

## LITERATURA:

- [1] Bronzan, B., 1999, LNG, Energetika marketing, Zagreb
- [2] McGuire and White, 2000, Liquefied Gas Handling Principles On Ships and in Terminals, Third edition, Sigtto
- [3] Komadina, P., 1992, Pomorski fakultet Rijeka, Prijevoz ukapljenih plinova morem, drugo izdanje
- [4] Komadina, P., 1997, Pomorski fakultet Rijeka, Prijevoz kemijskim tankerima sigurnost i zaštita okoliša, Novo izmjenjeno izdanje
- [5] Jersey city: The Society of Naval Architects and Marine Engineers, 2003-2004, Ship design and construction
- [6] Sumner, M., Rijeka 2015, Plin srkipta, nedovršeno prvo izdanje
- [7] James T., 2004, The development of global LNG market, Oxford Institute for Energy Studies
- [8] Sigtto, LNG shipping at 50, 2014, Witherby Seamanship
- [9] <https://www.adriaticlng.it/>

## **POPIS SLIKA**

Slika 1: "Methane Pioneer"

Slika 2: "Methane Princess"

Slika 3: Q-max brod

Slika 4: Flota LNG brodova

Slika 5: IGC Code

Slika 6: Pythagore i unutrašnjost tanka

Slika 7: GTT No.96

Slika 8: GTT No.96

Slika 9: Mark III sustav

Slika 10: Mark III sustav

Slika 11: CS1

Slika 12: CS1

Slika 13: Sigurnosni ventili

Slika 14: ESD shematski prikaz

Slika 15: Zagrijač terete schema

Slika 16: Princip rada isparivača

Slika 17: Izgled i unutrašnjost isparivača

Slika 18: Centrifugalna pumpa

Slika 19: Višestupanjska centrifugalna pumpa

Slika 20: Princip rada centrifugalne pumpe

Slika 21: Deepwell pumpa

Slika 22: Shema rada parnoturbinskog pogona

Slika 23: Plinska turbina

Slika 24: Dizelsko električno postrojenje