

# Tehnologije trodimezionalnog ispisivanja i izrada 3D pisača

---

**Kiković, Tedi**

**Master's thesis / Diplomski rad**

**2022**

*Degree Grantor / Ustanova koja je dodijelila akademski / stručni stupanj:* **University of Rijeka, Faculty of Maritime Studies, Rijeka / Sveučilište u Rijeci, Pomorski fakultet**

*Permanent link / Trajna poveznica:* <https://um.nsk.hr/um:nbn:hr:187:914788>

*Rights / Prava:* [In copyright](#) / [Zaštićeno autorskim pravom.](#)

*Download date / Datum preuzimanja:* **2024-07-11**



**Sveučilište u Rijeci, Pomorski fakultet**  
University of Rijeka, Faculty of Maritime Studies

*Repository / Repozitorij:*

[Repository of the University of Rijeka, Faculty of Maritime Studies - FMSRI Repository](#)



**uniri** DIGITALNA  
KNJIŽNICA



**SVEUČILIŠTE U RIJECI  
POMORSKI FAKULTET**

**TEDI KIKOVIĆ**

**TEHNOLOGIJE TRODIMENZIONALNOG ISPISIVANJA I  
IZRADA 3D PISAČA**

**DIPLOMSKI RAD**

Rijeka, 2022

**SVEUČILIŠTE U RIJECI  
POMORSKI FAKULTET**

**TEHNOLOGIJE TRODIMENZIONALNOG ISPISIVANJA I  
IZRADA 3D PISAČA  
3D PRINTING TECHNOLOGIES AND CONSTRUCTION OF  
3D PRINTER**

**DIPLOMSKI RAD**

Kolegij: Robotika

Mentor: izv. prof. dr. sc. Jasmin Čelić

Student: Tedi Kiković

JMBAG: 0112069398

Rijeka, rujan 2022

Student/studentica: Tedi Kiković

Studijski program: Elektroničke i informatičke tehnologije u pomorstvu

JMBAG: 0112069398

IZJAVA STUDENTA – AUTORA  
O JAVNOJ OBJAVI OBRANJENOG DIPLOMSKOG RADA

Izjavljujem da kao student – autor diplomskog rada dozvoljavam Pomorskom fakultetu Sveučilišta u Rijeci da ga trajno javno objavi i besplatno učini dostupnim javnosti u cjelovitom tekstu u mrežnom digitalnom repozitoriju Pomorskog fakulteta.

U svrhu podržavanja otvorenog pristupa diplomskim radovima trajno objavljenim u javno dostupnom digitalnom repozitoriju Pomorskog fakulteta, ovom izjavom dajem neisključivo imovinsko pravo iskorištavanja bez sadržajnog, vremenskog i prostornog ograničenja mog diplomskog rada kao autorskog djela pod uvjetima *Creative Commons* licencije CC BY Imenovanje, prema opisu dostupnom na <http://creativecommons.org/licenses/>

Student/studentica - autor

Tedi Kiković  
(potpis)

Student/studentica: Tedi Kiković

Studijski program: Elektroničke i informatičke tehnologije u pomorstvu

JMBAG: 0112069398

## IZJAVA O SAMOSTALNOJ IZRADI DIPLOMSKOG RADA

Kojom izjavljujem da sam diplomski rad s naslovom

Tehnologije trodimenzionalnog ispisivanja i izrada 3D pisača  
(naslov diplomskog rada)

izradio/la samostalno pod mentorstvom

izv. prof. dr. sc. Jasmin Čelić  
(prof. dr. sc. / izv. prof. dr. sc. / doc dr. sc Ime i Prezime)

te komentorstvom \_\_\_\_\_

stručnjaka/stručnjakinje iz tvrtke \_\_\_\_\_  
(naziv tvrtke).

U radu sam primijenio/la metodologiju izrade stručnog/znanstvenog rada i koristio/la literaturu koja je navedena na kraju diplomskog rada. Tuđe spoznaje, stavove, zaključke, teorije i zakonitosti koje sam izravno ili parafrazirajući naveo/la u diplomskom radu na uobičajen, standardan način citirao/la sam i povezo/la s fusnotama i korištenim bibliografskim jedinicama, te nijedan dio rada ne krši bilo čija autorska prava. Rad je pisan u duhu hrvatskoga jezika.

Student/studentica

Kiković Tedi  
(potpis)

Ime i prezime studenta/studentice

TEDI KIKOVIĆ

## **SAŽETAK**

U ovom radu prikazan je povijesni pregled trodimenzionalnog ispisivanja, tehnologije ispisa i materijali koji se koriste uz FDM/FFF tehnologije. Glavni dio rada prikazuje razvoj modela pisača u Autodesk FUSION 360 programu, odabir i opis korištenih komponenti, i sklapanje pisača počevši od aluminijske konstrukcije do postavljanja i povezivanja elektroničkih komponenti. Nakon sklapanja slijedi podešavanje Marlin sustava za upravljanje i puštanje pisača u rad. Na kraju rada je prikazana analiza izrađenih dijelova i mogućnosti rada pisač.

Ključne riječi: 3D pisač, 3D ispisivanje, Raspberry Pi, aditivna tehnologija, ispisna glava, ekstruder

## **SUMMARY**

This paper shows historical preview of 3D printing, types of technologies, and materials that can be used for printing with FDM/FFF technologies. Main part of the paper shows the development of the model made in Autodesk Fusion 360 program, explanation and selection of material used for assembly of the printer from assembly of aluminum construction to finally connecting electronic components. After assembling printer, final part is configuration of Marlin code after which the 3D printer is ready to print. At the end test parts are being printed and analyzed.

Key words: 3D printer, 3D printing, Raspberry Pi, additive technology, hotend, extruder

# SADRŽAJ

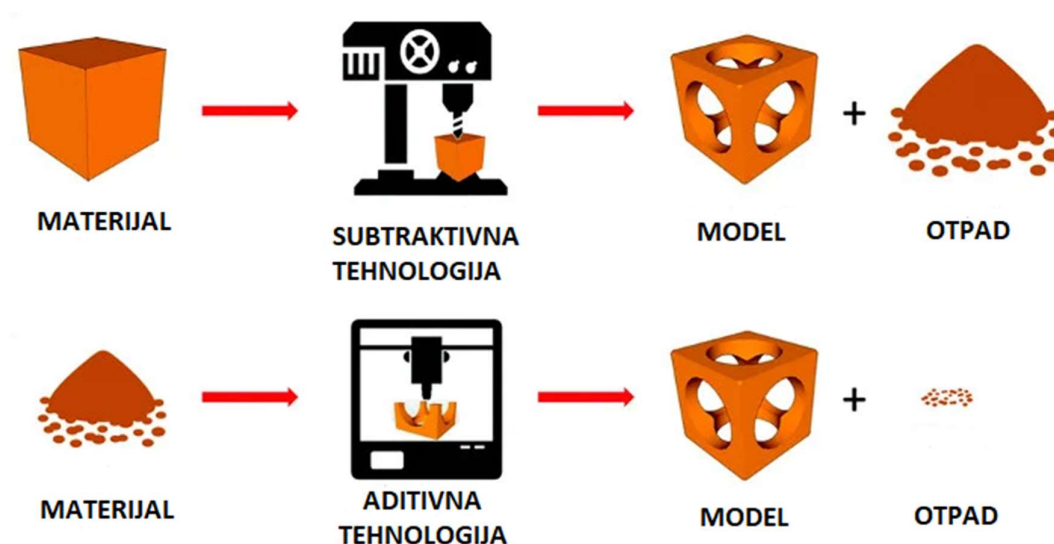
SAŽETAK .....	I
SUMMARY .....	I
1. UVOD.....	4
2. 3D ISPISIVANJE .....	6
2.1. POVIJEST 3D ISPISIVANJA .....	6
2.2. TEHNOLOGIJE 3D ISPISIVANJA .....	8
2.2.1. SLA.....	8
2.2.2. SLS .....	12
2.2.3. FDM/FFF.....	14
2.3. MATERIJALI ZA FDM/FFF ISPIS .....	16
2.3.1. ABS .....	16
2.3.2. PLA.....	17
2.3.3. PETG .....	19
2.3.4. ASA .....	21
3. IZRADA PISAČA .....	22
3.1. RAZVOJ MODELA.....	22
3.2. KOMPONENTE 3D PISAČA.....	22
3.3. SKLAPANJE.....	24
3.3.1. Konstrukcija pisača.....	24
3.3.2. Konstrukcija Z osi.....	27
3.3.3. Konstrukcija X osi .....	32
3.3.4. Konstrukcija Y osi.....	34
3.3.5. Grijana podloga .....	36
3.3.6. Ispisna glava i ekstuder .....	38
3.3.7. Upravljačka ploča i Raspberry Pi .....	44
3.3.8. Koračni motori i upravljači .....	50
4. SUSTAV ZA UPRAVLJANJE.....	53
4.1. PODEŠAVANJE MARLIN KODA.....	53
4.1.1. Configuration.h.....	53
4.1.2. Configuration.adv.h .....	64
4.2. POSTAVLJANJE OCTOPRINT SUSTAVA.....	66
4.3. IZRADA G-KODA.....	70
5. ANALIZA IZRAĐENIH DIJELOVA .....	75
6. ZAKLJUČAK .....	78

LITERATURA.....	79
KAZALO KRATICA.....	81
POPIS SLIKA .....	82



## 1. UVOD

Trodimenzionalno ispisivanje, (3D ispisivanje) je proizvodni proces kojim se izrađuju fizički trodimenzionalni objekti iz digitalnog modela. Za razliku od dosta poznatijih CNC (*engl. Computer Numerical Control*) glodalica koje za izradu objekta koriste subtraktivnu tehnologiju, 3D pisari se koriste aditivnim tehnologijama. Jedna od najkorištenijih aditivnih tehnologija za 3D ispis je FFF tehnologija (*engl. Fused Filament Fabrication*) koja kao materijal koristi plastičnu nit namotanu na kolut (*engl. filament*). Na sljedećoj slici je prikaza razlika između subtraktivne tehnologije i aditivne tehnologije. Kod subtraktivne tehnologije, priprema se materijal koji je istih ili većih dimenzija od modela, zatim se pomoću glodala obrađuje materijal i uklanja višak te se na kraju dobije traženi model. Kod aditivne tehnologije, materijal se priprema u obliku plastične niti koji se zatim otapa pomoću grijača te se preko mlaznice polaže sloj po sloj na podlogu pisara. Prednost aditivne tehnologije u odnosu na subtraktivne tehnologije je što nakon izrade modela ostane zanemarivo malo otpada, dok kod subtraktivne tehnologije može biti i preko 50% otpada, ovisno o obliku modela.



Slika 1. Razlika između subtraktivne i aditivne tehnologije izrade modela

Izvor: <https://www.3dnatives.com/en/3d-printing-vs-cnc-160320184>

Prije ispisa 3D objekta potrebno je najprije izraditi digitalni model. Digitalni model se izrađuje putem računalnih CAD programa (*engl. Computer Aided Design*). Najčešće korišteni CAD programi jesu Autodesk Fusion 360 i Blender. Nakon izrađenog digitalnog modela, datoteka se pohranjuje u .stl formatu koja se zatim obrađuje u programu u kojem se podešavaju razni parametri poput radne temperature, brzine rada, debljine sloja itd. Nakon podešavanja svih parametara, program stvara G-kod datoteku koja se sastoji od niza instrukcija razumljivih 3D pisaču.

## 2. 3D ISPISIVANJE

### 2.1. POVIJEST 3D ISPISIVANJA

Iako je trodimenzionalno ispisivanje mnogima relativno nepoznata i nova tehnologija, ona je zapravo započela u Japanu još 1981. godine kada je Dr. Hideo Kodama pokušao patentirati uređaj koji je predstavljen kao uređaj koji koristi laser i smolu za brzu izradu prototipa manjih dimenzija. Rad lasera i smole se zasniva na principu skrućivanja smole laserom. Foto-osjetljiva smola se polaže na podlogu 3D pisaača te kada laser „dotakne“ smolu, ona se skrućuje te se tako sloj po sloj postavlja smola i osvjetljava laserom sve dok se ne izradi željeni model. Danas je ta tehnologija poznata pod nazivom SLA tehnologija ispisivanja.

Zbog financijskih razloga Japancu je zahtjev za patentom odbijen, no ideja za 3D ispisivanjem je prepoznata te se priča nastavlja u Francuskom nacionalnom centru za znanstvena istraživanja pod vodstvom Oliviera de Witte, Jean-Claude André i Alaina le Méheuté. Ubrzo nakon prezentiranja ideje, centar je odbio njihovu ideju zbog nedostatka konkretnih znanstvenih dokaza i limitiranog raspona uporabe takvog uređaja. Iako je njihov projekt odbijen od strane centra, trojac je ipak pokušao samostalno 1984. godine patentirati uređaj za prototipiranje, no zbog nedostatka financijske podrške projekt je brzo ugašen.

Ubrzo nakon njihove prijave, u patentni ured je pristigla još jedna prijava za patent koji također koristi smolu i laser u svrhu izrade prototipa. Ta prijava je ujedno i prvi uspješno patentirani uređaj za prototipiranje korištenjem smole i lasera, a iza te prijave stoji Charles Hull. Charles je bio zaposlenik u tvornici namještaja te je aktivno tražio rješenje kako bi se ubrzao proces izrade malih specifičnih dijelova koji su ključni za sklapanje namještaja. Hull je svoju ideju predstavio tvrtki koja mu je osigurala laboratorij i sredstva za rad kako izradio svoj uređaj. Već 1983 je izradio svoj prvi 3D ispisani model za koji se smatra da je prvi službeni 3D ispisani model te predstavlja začetak Stereolitografije (SLA) kao metode 3D ispisivanja. Na sljedećoj slici je prikazan prvi ispisani model.



Slika 2. Prvi 3D ispis korištenjem SLA metode

Izvor: <https://www.3dsystems.com/our-story>

1986. godine njegov patent je prihvaćen pod nazivom „stereolitography“ te Hull pokreće svoju tvrtku 3D Systems, te 2 godine kasnije, 1987. predstavlja prvi ikad komercijalni 3D pisac pod nazivom SLA-1 koji je prikazan na sljedećoj slici



Slika 3. Prvi komercijalni 3D pisac, SLA-1

Izvor: <https://www.3dsystems.com/our-story>

Ubrzo nakon patentiranja SLA tehnologije, 1988. godine nastaje SLS tehnologija za čiji je izum zaslužan Carl Deckard, student Sveučilišta u Texasu. SLS (*engl. Selective Laser Sintering*) je tehnologija ispisivanja koja za ispis koristi polimere u obliku praha. Za spajanje čestica praha koristi se CO2 laser koji predstavlja izvor topline. Iako njegov pislač zvan „Betsy“ nije mogao ispisivati složene i komplicirane dijelove kao što to može SLA-1, bilo je dovoljno za shvatiti kako SLS tehnologija ima budućnost te se ona nastavlja dalje razvijati.

Uz SLA i SLS tehnologije ispisa, nedugo nakon dolazi i FFF tehnologija ispisa koja je danas i jedna od najjednostavnijih i najraširenijih tehnologija koja se koristi za 3D ispisivanje. FFF (*engl. Fused Filament Fabrication*) tehnologija tvrtke Stratasys koja je tu istu tehnologiju patentirala 1992. godine. FFF tehnologija ispisa se još popularno naziva i FDM (*engl. Fused Deposition Modeling*) tehnologija te kada se spominje FDM ili FFF tehnologija se misli na jedan te isti princip ispisa pa se obično može vidjeti da se ta tehnologija naziva i FDM/FFF tehnologija ispisa. FDM/FFF za ispisivanje koristi plastičnu nit namotanu na kolut te se ona preko zupčanika uvlači do ispisne glave te se rastopljena nit kroz mlaznicu polaže na podlogu te se model izrađuje sloj po sloj.

## **2.2. TEHNOLOGIJE 3D ISPISIVANJA**

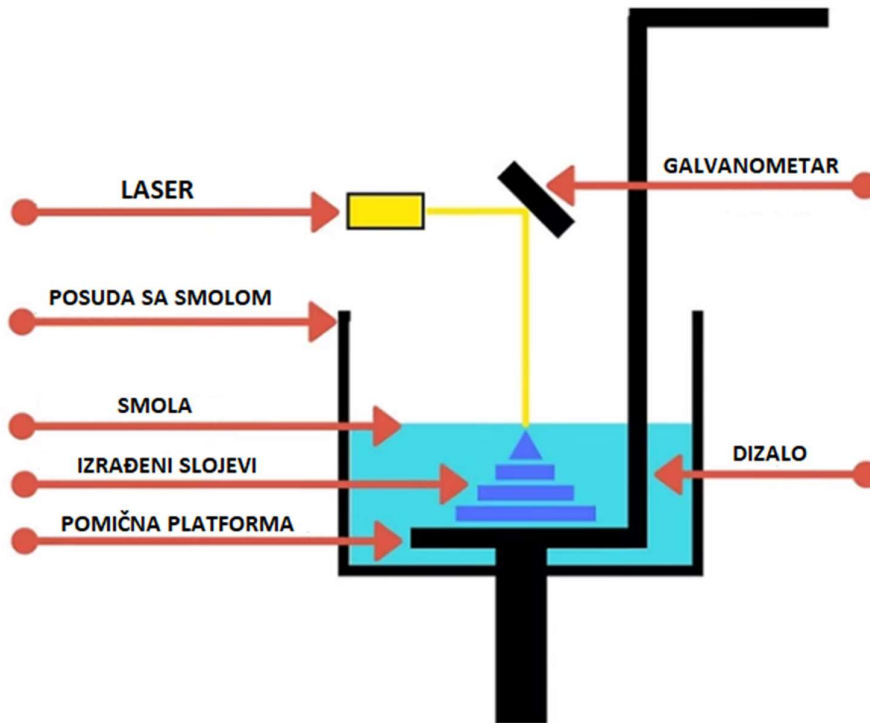
### **2.2.1. SLA**

SLA (*engl. Stereolithography*) je tehnologija ispisivanja s kojom je započela priča oko 3D ispisivanja te je i danas, uz FDM/FFF jedna od najpopularnijih metoda izrade 3D modela. Za ispisivanje se kao materijal koristi polimerizirajuća smola koja se stvrdne kada je laserska zraka osvijetli.

Svaki SLA pislač se sastoji od posude s prozirnim dnom u kojoj je smola, lasera, galvanometra sa ogledalima na X i Y osi koja usmjeravaju lasersku zraku na određena područja, pomične platforme za ispisivanje, dizala koje podiže platformu za ispisivanje.

Ispis započinje tako da se u prozirnju posudu ulijeva smola, zatim se platforma za ispisivanje uranja u smolu. Dubina uranjanja platforme je jednaka debljini jednog sloja. Nakon uranjanja platforme, galvanometri usmjeruju lasersku zraku po unaprijed određenim koordinatama. Kada laserska zraka dotakne prozirno dno posude, smola se na tim

pozicijama polimerizira. Nakon završenog sloja, platforma se podiže za visinu jednog sloja kako bi se napravio novi čisti sloj smole te se proces s laserskom zrakom ponavlja dok se ne završi model. Na sljedećoj slici je prikazana struktura SLA pisača i njegove komponente.

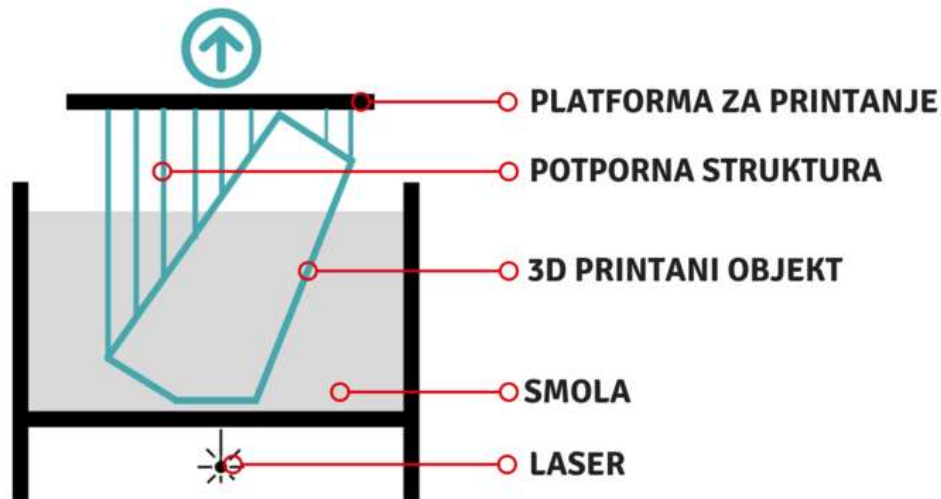


Slika 4. Osnovne komponente SLA pisača

Izvor: <https://manufactur3dmag.com/stereolithography-sla-3d-printing-works/>

Kod SLA ispisivanja postoje dvije metode ispisivanja, a razlikuju se u redoslijedu izrade slojeva. Tako postoji metoda ispisivanja od dolje prema gore, tzv. „bottom up“ metoda, i od gore prema dolje, tzv. „top down“ metoda.

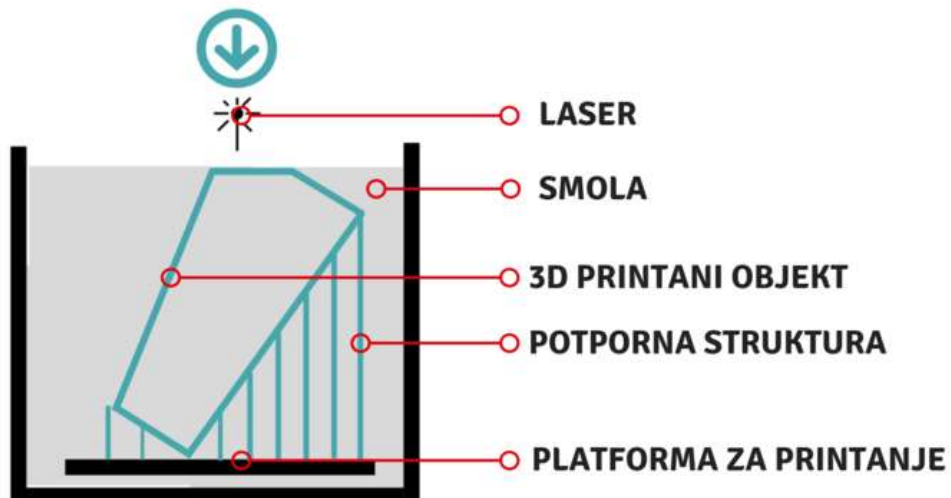
Ispisivanjem „bottom up“ metodom, platforma za ispisivanje je uronjena u smolu do dna posude sa smolom, te se podiže od dna samo za visinu koja je potrebna za izradu sloja, nakon izrade sloja, platforma se podiže za sljedeću visinu sloja sve dok se model ne završi. Na sljedećoj slici je prikazana struktura „bottom up“ SLA pisača te se kod takve strukture laser nalazi na dnu pisača, ispod posude sa smolom.



Slika 5. Prikaz „bottom up“ SLA pisača

Izvor: <https://www.3dlobe.net/sla>

Ispisivanjem „top down“ metodom platforma za ispisivanje je uronjena u posudu sa smolom samo za onu visinu koja je potrebna za izradu sloja. Za razliku od „bottom up“ metode, kod ove metode platforma se izdiže za sljedeći sloj i tako sve dok se ne završi izrada modela.

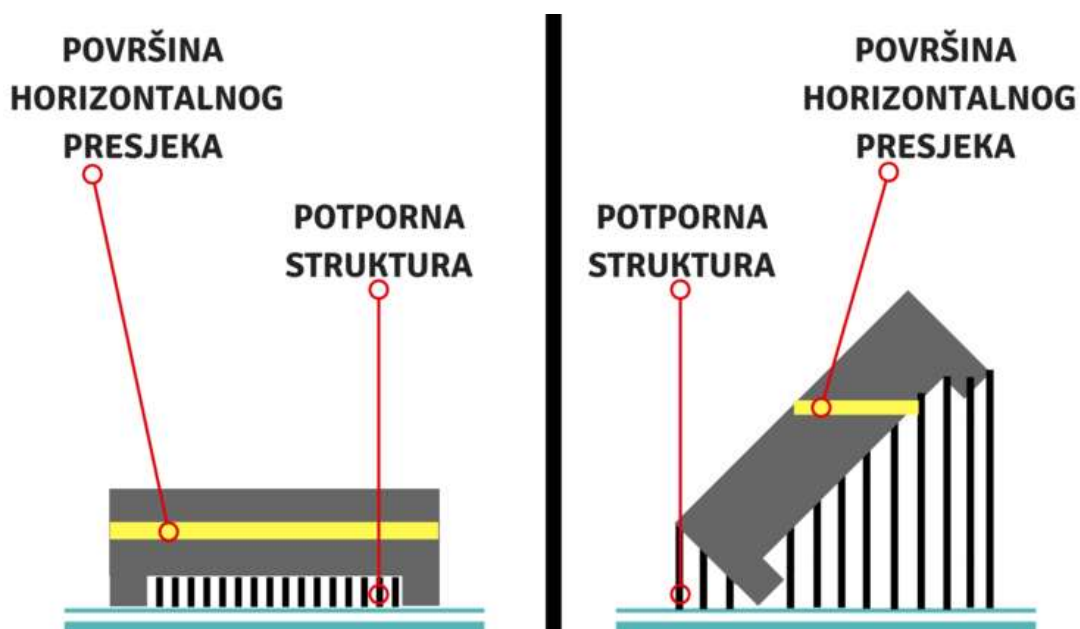


Slika 6. Prikaz „top down“ SLA pisača

Izvor: <https://www.3dlobe.net/sla>

U praksi su „bottom up“ SLA pisači puno češći od „top down“ pisača. Jedan od glavnih razloga je što se kod prve metode ispisivanja može koristiti puno manje smole te posuda za smolu može biti puno manje dubine nego što je to kod „top down“ pisača. Zbog principa rada „bottom up“ metode, platforma sa modelom nikada mora biti cijela uronjena u posudu sa smolom nego može izlaziti iz posude sa smolom kako se povećava sloj po sloj, bitno je da je dno modela uronjeno u smolu kako bi se mogao napraviti novi sloj. Kod „top down“ metode to nije slučaj nego je platforma za ispisivanje uvijek uronjena te se spušta sloj po sloj zajedno sa modelom. Visina ispisa „top down“ metodom je ograničena količinom smole koja se nalazi u posudi.

Prilikom ispisivanja modela koji zahtijevaju potpurnu strukturu kod „bottom up“ metode ispisa, potrebno je unaprijed planirati orijentaciju modela jer prilikom polimerizacije model ostaje zalijepljen za dno posude sa smolom. Ako je površina koja ostane zalijepljena za dno prevelika, može doći do problema tijekom podizanja platforme na novi sloj. Kako bi se odvajanje modela olakšalo, postavlja se pod određenim kutom kako bi površina horizontalnog presjeka bila što manja. Na sljedećoj slici je prikazana loša i dobra orijentacija modela za ispis. S lijeve strane je prikazan loš, a s desne dobar primjer orijentacije.



Slika 7. Primjer loše i dobre orijentacije modela za ispis

Izvor: <https://www.3dglobe.net/sla>



Prednosti SLA ispisivanja:

- Visoka rezolucija ispisivanja
- Kratko vrijeme ispisivanja
- Raznolik izbor materijala za ispis
- Prenosiv
- Glatka površina modela
- Odličan za kompleksne modele

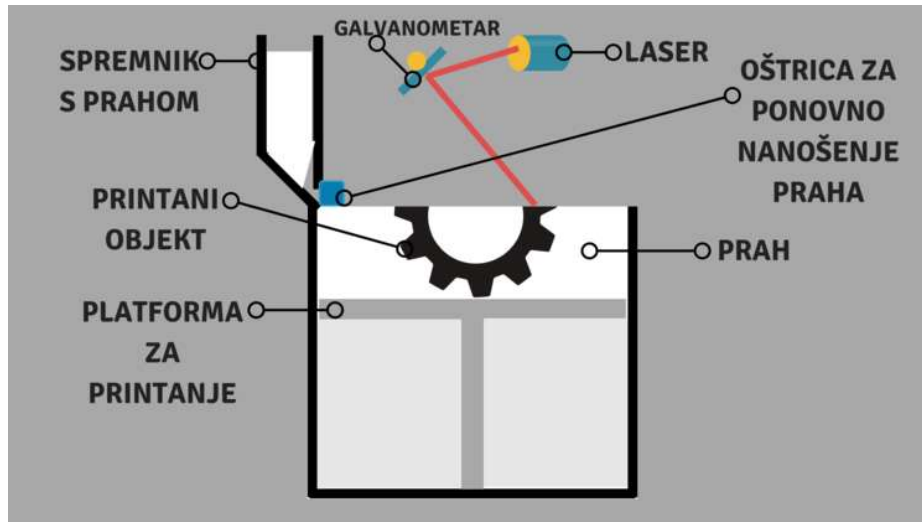
Nedostatci SLA ispisivanja:

- Visoka početna cijena
- Nema mogućnosti recikliranja materijala
- Ispisivanje samo manjih modela
- Krhki materijal
- Lomljivi laser

### 2.2.2. SLS

SLS (*engl. Selective Laser Sintering*) je tehnologija koja kao materijal za 3D ispisivanje koristi polimer u obliku praha kojem se pomoću topline CO2 lasera inducira spajanje čestica praha te se tako pretvara u čvrsti materijal. Prah koji se koristi kod SLS tehnologije je najlonski polimer, PA12. Pisač se sastoji od spremnika s prahom, oštrice za nanošenje tankog sloja praha na površinu, lasera, galvanometra s ogledalima na X i Y osi i platforme za ispisivanje i posude u koju se platforma spušta zajedno sa ostatkom praha. Proces ispisivanja započinje zagrijavanjem spremnika s prahom na temperaturu koja je nešto niža od temperature taljenja praha. Kada je prah zagrijan na podešenu temperaturu, platforma za ispisivanje se postavlja u radni položaj, na visinu odmah ispod oštrice za nanošenje praha, umanjenu za visinu sloja. Zatim oštrica nanosi prah na površinu te

laserska zraka usmjeravana galvanometrom potiče fuziju čestica praha i tako se stvara čvrsti sloj. Nakon izrađenog sloja, platforma se spušta za jednu debljinu sloja te se proces nanošenja praha i fuzije laserom nastavlja sve dok se ispisivanje ne završi. Na sljedećoj slici su prikazani glavni dijelovi SLS pisača.



Slika 8. Osnovne komponente SLS pisača

Izvor: <https://www.3dlobe.net/sls>

Nakon što je ispisivanje završilo, posuda za modelom i ostatkom praha koji nije zapečen laserom se vadi sa pisača te nakon što prođe potrebno vrijeme hlađenja, model se odvaja od neiskorištenog praha. Ispisani model bude pun praha pa ga je potrebno lagano očistiti. Preostali prah se može ponovno iskoristiti no postotak praha koji je iskoristiv je otprilike 50%, dok je ostatak neiskoristiv. Upravo zbog velike količine bačenog praha, kod SLS tehnologije ispisa se pokušava što više iskoristiti prostor za ispisivanje kako bi bilo što manje škarta. Prostor se iskoristi tako da se postavi što više modela za ispisivanja odjednom, kako bi slobodan prostor bio što manji, i neiskorištenog praha što manje. Modeli se mogu i slagati vertikalno, jedan na drugi, uz poštivanje propisanih razmaka između dva susjedna modela.

Prednosti SLS ispisivanja:

- Nema potrebe za generiranje potpornih stupova
- Velika brzina rada

- Nisko odstupanje od zadanih dimenzija
- Niska cijena ispisivanja
- Visoka rezolucija ispisivanja

Nedostatci SLS ispisivanja:

- Ograničen raspon materijala
- Reciklaža materijala nije moguća
- Komplicirana dodatna obrada ispisanog modela
- Modeli su obično krhki
- Dug proces hlađenja nakon ispisivanja

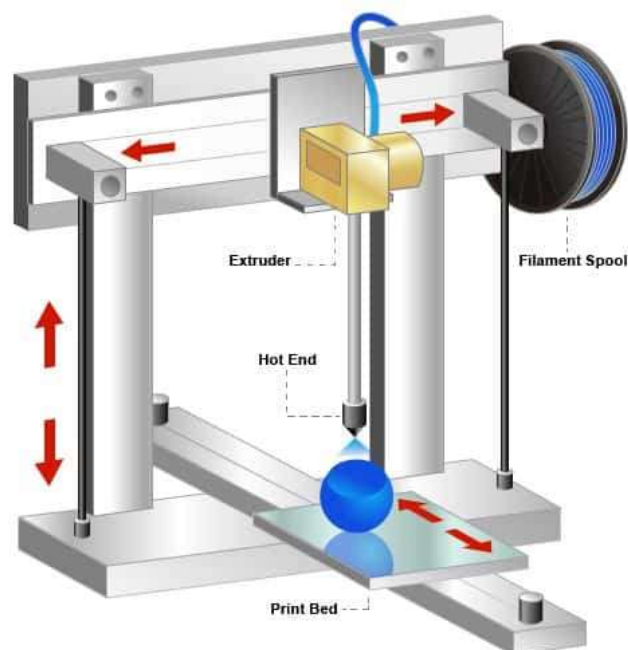
### 2.2.3. FDM/FFF

FFF (*engl. Fused Filament Fabrication*) je tehnologija ispisivanja koja koristi polimere različitih materijala za izradu modela. Polimeri dolaze namotani na kolut u obliku niti, promjera 1.75mm ili 2.85mm te se ta nit naziva filament. Kod FDM/FFF ispisivanja postoji više vrsta filamenta koji se razmjerno koriste ovisno o tome gdje se koristi ispisan model, i koja svojstva mora imati. Neki od najčešće korištenih filamenta jesu PLA, PETG, ABS i ASA. Svaki od navedenih materijala ima različita mehanička svojstva te zahtijevaju različite temperature i brzine kako bi se kvalitetno izradio model.

FDM/FFF pisac se uvijek sastoji od X, Y i Z osi, ekstrudera (*engl. extruder*), ispisne glave (*engl. hotend*) i mlaznice i grijane podloge (*engl. heated bed*). Pomaci po X i Y osi su obično izvedeni pomoću zupčastog remena koji je pogonjen koračnim motorom. Na pomičnoj X osi je postavljena ispisna glava dok je na Y osi postavljena grijana podloga. Pomak po Z osi je izveden pomoću navojne šipke koja je preko osovinske spojnice spojena na koračni motor. Postoje izvedbe sa navojnom šipkom i koračnim motorom na samo jednoj strani, no sve više novih pisaca dolazi sa dvije navojne šipke i dva koračna motora, na svakoj strani po jedan, ili proizvođači prodaju drugu navojnu šipku i koračni motor kao kit za naknadnu ugradnju.

Za rad pisača potrebno je zagrijati ispisnu glavu na temperaturu od 160°C do 250°C, ovisno o materijalu koji se ispisuje. Također, kod većine materijala je potrebno zagrijati i podlogu u rasponu od 50°C do 120°C kako bi se prvi sloj modela bolje „zalijepio“ na podlogu. Nakon zagrijavanja ispisne glave i podloge, započinje ispisivanje tako da se filament preko ekstrudera uvlači prema ispisnoj glavi koja zatim topi filament te se on preko male mlaznice promjera od 0.4mm do 1.2mm polaže na grijanu površinu. Nakon što je filament položen on se brzo hladi te postaje krut, nakon što je završeno ispisivanje prvog sloja, Z os se sa ispisnom glavom podiže za visinu debljine sloja ispisivanja te se novi sloj ispisuje na postojeći, sve dok se ne završi ispisivanje modela. Neki modeli pisača mogu imati fiksnu visinu ispisne glave, a grijana podloga je onda montirana na Z osi koja se pri početku ispisivanja nalazi u gornjem položaju, neposredno do ispisne glave te se podloga spušta za debljinu sloja ispisivanja kada se radi sljedeći sloj.

Na sljedećoj slici je prikazan model FDM/FFF pisača i njegove osnovne komponente ključne za rad. Na konstrukciji pisača, sa strane, je ovješena kolica filameta, na X osi su postavljeni ekstruder i ispisna glava. X os se nalazi na Z osi preko koje se podiže i spušta u odnosu na podlogu. Na Y osi je postavljena grijana podloga na koju se ispisuje model.



Slika 9. Konstrukcija FDM/FFF pisača

Izvor: <https://3dprinterpower.com/3d-printer-anatomy/>

Prednosti FDM/FFF ispisa:

- Relativno niska cijena pisača
- Mogućnost reciklaže materijala
- Jednostavna izrada
- Raznolik izbor materijala za ispis
- Prenosiv

Nedostatci FDM/FFF ispisa:

- Duže vrijeme ispisivanja
- Zaštopavanje mlaznice
- Problemi s lijepljenjem na podlogu (uzrokuje pomicanje slojeva)
- Savijanje modela tijekom ispisa, tzv. „warping“
- Gruba površina modela
- Zahtijeva čestu kalibraciju

## **2.3. MATERIJALI ZA FDM/FFF ISPIS**

### **2.3.1. ABS**

ABS (*engl. Acrylonitrile Butadiene Styrene*) je materijal s kojim se susrećemo svakodnevno te ima raznoliku primjenu. Iako se koristi i za 3D ispisivanje, ABS je izuzetno popularan u kreiranju 3D modela injekcijskim prešanjem kao i kod klasične obrade materijala tokarenjem, glodanjem i rezanjem. Materijal se izrađuje od monomera ekstrahiranih iz nafte. Zanimljivo je da se ABS topi i hladi bez mijenjanja svoje kemijske strukture.

Temperature zagrijavanja ispisne glave prilikom ispisivanja ABS-a se kreće od 240°C do 270°C te temperatura grijane podloge je obično između 90°C i 100°C. Osim grijane podloge, preporuča se korištenje zatvorene grijane komore kako bi se minimalizirao problem deformiranja materijala prilikom drastične promjene temperature.

Prednosti ABS materijala:

- Visoka čvrstoća
- Visoka temperatura topljenja
- Pogodan za dijelove strojeva i automobila
- Jednostavna naknadna obrada

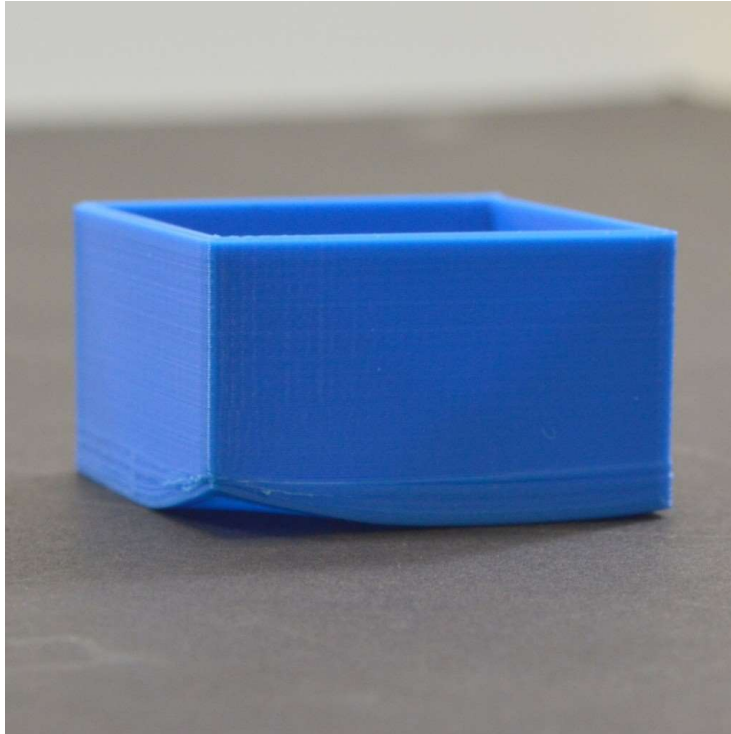
Nedostatci ABS materijala:

- Štetni plinovi tijekom ispisivanja
- Komplikiran za ispisivanje
- Deformiranje prilikom ispisivanja na ne zagrijanoj površini
- Osjetljiv na UV zračenja
- Filament osjetljiv na vlagu

### 2.3.2. PLA

PLA (*engl. Polyactic acid*) ili poliaktična kiselina je najrašireniji filament kod 3D ispisivanja kada se govori o FDM/FFF tehnologiji. Bazira se na biorazgradivim šećernim materijalima poput šećerne trske, kukuruznog škroba i krumpirovog škroba. PLA je jednostavan za ispisivanje te je obično prvi izbor za početnike u svijetu 3D ispisa. Osim PLA filameta, postoji i PLA+ ili PLA Pro, koji ima praktički iste značajke samo što PLA+ ili PLA Pro sadrže određene aditive koji poboljšavaju njegova mehanička svojstva poput manje apsorpcije vlage i manje lomljivosti.

Temperatura taljenja započinje na 180°C, a već na 50°C započinje s topljenjem. Raspon temperatura kod ispisivanja je između 180°C i 230°C. Kod PLA ispisivanja nije potrebna grijana podloga, no ona se u praksi gotovo uvijek koristi kako bi se prvi sloj koji je u dodiru sa podlogom bio što bolji te se eliminirao problem savijanja prvog sloja ili tzv. *warping*. Podloga se zagrijava na 60°C do 70°C, te se često dodaje i tanki sloj ljepila koje pospješuje hvatanje sloja za podlogu, te ujedno olakšava odvajanje od podloge nakon završetka ispisa, kada se podloga ohladi na sobnu temperaturu. Na sljedećoj slici je prikazan primjer neželjenog odvajanja sloja od podloge prilikom ispisivanja.



Slika 10. Primjer odvajanja prvog sloja od podloge, tzv. warping.

Izvor: <https://www.simplify3d.com/support/print-quality-troubleshooting/warping/>

#### Prednosti PLA materijala:

- Visoka brzina ispisa
- Ne ispušta štetne plinove tijekom topljenja
- Ekološki prihvatljiv materijal
- Grijana podloga nije potrebna
- Dobra mehanička svojstva

#### Nedostatci PLA materijala:

- Niska cijena topljenja
- Slabija mehanička svojstva u odnosu na ABS

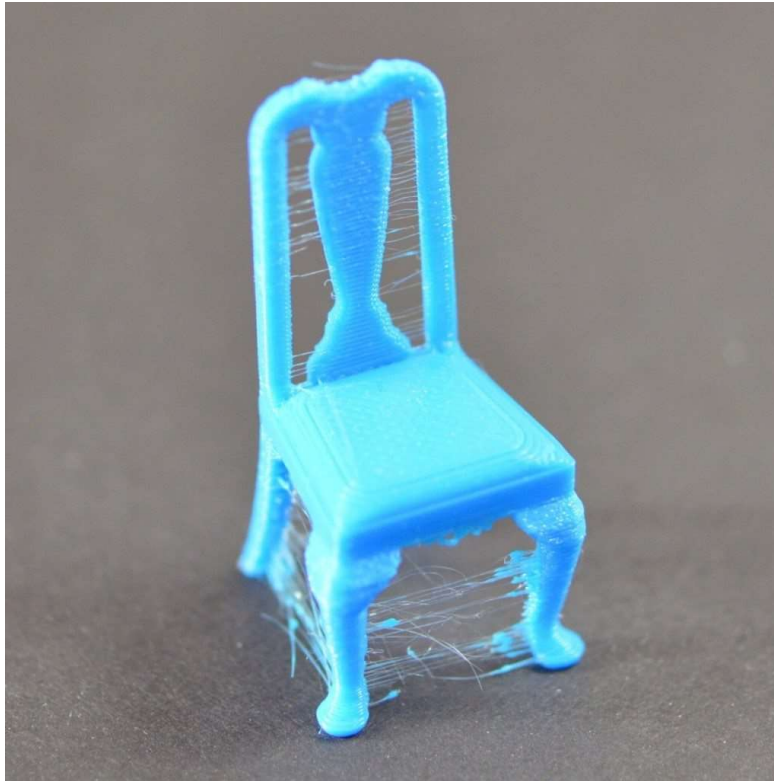
### 2.3.3. PETG

PETG (*engl. Polyethylene terephthalate glycol - modified*) je materijal napravljen kombinacijom polietilen-tereftalata (PET) i glikola (G). Glikol se dodaje PET-u tijekom polimerizacije koji za rezultat daje PETG materijal. Za razliku od PLA materijala koji je sastavljen od biorazgradivih šećernih materijala, PETG se uglavnom sastoji od kemijskih komponenata dobivenih iz sirove nafte. Odlikuje ga visoka izdržljivost i čvrstoća, te je otporan na UV zrake, vodu i kemijska otapala.

Uglavnom se ispisuje na većim temperaturama u odnosu na PLA i obavezno mora imati grijanu podlogu. Temperature na koje se zagrijava grijana podloga se kreću od 75°C do 90°C što je za grijanu podlogu velika radna temperatura za koju je potrebno dosta vremena kako bi se postigla. Temperatura ispisne glave mora biti između 230°C i 260°C. Iako razlika u odnosu na temperature ispisivanja PLA materijala nisu značajne, jeftinije grijane podloge obično imaju problema sa održavanjem viših temperatura.

Također, PETG je kompliciraniji za ispis, posebice ako ekstruder nije dobro kalibriran, te se ispisuje na krivoj temperaturi. Ako ekstruder nije dobro kalibriran, može doći do neželjenog stvaranja tankih niti (*engl. stringing*) koje je poslije ispisa onda potrebno ručno ukloniti sa ispisanog modela. Problem stvaranja tankih niti se može eliminirati pravilnim kalibriranjem brzine uvlačenja filament u ispisnu glavu, podešavanjem temperature i izvlačenjem filameta (*engl. retraction*) iz ispisne glave. Izvlačenje filameta iz ispisne glave se postiže promjenom smjera rada ekstrudera te se filament na kratko, nekoliko milimetara, izvlači kako se materijal ne bi talio i curio kroz mlaznicu dok se mlaznica pomiče po prostoru na kojem nije predviđeno ispuštati materijal. Na sljedećoj slici je prikazan problem stvaranja tankih niti prilikom prelaska od jedne pozicije za ispisivanje do sljedeće.





Slika 11. Primjer stvaranja neželjenih tankih niti (engl. stringing)

Izvor: <https://www.simplify3d.com/support/print-quality-troubleshooting/stringing-or-oozing/>

Prednosti PETG materijala:

- Sjajna i glatka površina
- Čvrstoća veća od PLA i ABS
- Sigurno za dodir s hranom i vodom
- Lako ispisivanje prvog sloja

Nedostatci PETG materijala:

- Visoke temperature ispisivanja
- Stvaranje neželjenih tankih niti
- Potrebno eksperimentiranje sa postavkama ispisivanja

### 2.3.4. ASA

ASA (*engl. Acrylic Styrene Acrylonitrile*) filament je vodootporan materijal idealan za ispisivanje funkcionalnih prototipova i složenih dijelova. Po karakteristikama se ne razlikuje bitno od ABS-a, no u pogledu otpornosti na UV zračenja i toplinske otpornosti ima nešto bolja svojstva zbog kojih se smatra trenutno najboljim filamentom za ispis, no isto tako je i najskuplji filament na tržištu. Temperature ispisivanja su više nego što je to kod ostalih materijala. Raspon temperatura ispisivanja je između 240°C i 260°C, a temperatura potrebna za grijanu podlogu je između 80°C i 100°C. Osim potrebne grijane podloge, kod ispisivanja ASA materijala preporuča se i korištenje pisača sa zatvorenom grijanom komorom kako ne bi došlo do deformiranja modela prilikom naglog hlađenja. Grijana komora zatvara stranice pisača kako bi cijelo radno okruženje bilo zagrijano na određenu temperaturu, za razliku od otvorenog tipa pisača, gdje se grije samo ispisna glava i podloga, dok je okolina na sobnoj temperaturi.

Osim ASA filameta postoji i ASA+ filament koji je u principu skoro istog sastava kao i običan filament, no kod ove varijante filameta deformiranje modela prilikom hlađenja je minimalizirano pa nije nužno koristiti pisača sa zatvorenom grijanom komorom. Također, ASA+ se ispisuje na nešto nižoj temperaturi u odnosu na klasičan ASA filament.

Prednosti ASA materijala:

- Dobra mehanička svojstva
- Visoka temperatura topljenja
- Otporan na udarce
- Odličan za izradu prototipa

Nedostatci ASA materijala:

- Isparavanje potencijalno štetnih tvari
- Visoka temperatura ispisivanja
- Moguće deformiranje prilikom hlađenja

### **3. IZRADA PISAČA**

#### **3.1. RAZVOJ MODELA**

Ovaj model FDM/FFF 3D pisača se temelji na kartezijskom tipu pisača koji se sastoji od 3 osi; X, Y i Z osi. Na X osi se nalaze ispisna glava i ekstruder koji se pomiču lijevo-desno. Na Y osi je postavljena grijana podloga koja se pomiče naprijed-nazad. Na Z se podiže gore-dolje te je na njoj postavljena X os. Model 3D pisača se je razvijao u Autodesk FUSION 360 programu sa unaprijed odabranim komponentama koje su bile dostupne za nabavu. Autodesk FUSION 360 program je zanimljiv za izradu konstrukcije jer u sebi sadrži biblioteku sa raznim mehaničkim komponentama koje uvelike olakšavaju slaganje modela, no za rad u tom programu je poželjno prethodno znanje u radu sa CAD/CAM programima. Za one komponente koje se nije moglo pronaći u biblioteci, bilo ih je potrebno fizički izmjeriti ili pronaći dimenzije na internetu te ručno izraditi.

#### **3.2. KOMPONENTE 3D PISAČA**

Konstruktivske komponente koje se koriste prilikom izrade nisu točno specificirane već svaki korisnik koriste različite komponente za koje smatra da najbolje odgovaraju njegovim zahtjevima, iako se kod FDM/FFF 3D pisača može vidjeti da različiti proizvođači često koriste većinom iste ili slične komponente. Kod ovog pisača korišteni su generički konstrukcijski dijelovi, bez traženja preferiranih proizvođača, dok se kod nekih važnijih elektroničkih komponenti koristi proizvode željenog proizvođača zbog razlike u kvaliteti ispisivanja i mogućnostima samih komponenti.

Popis konstrukcijskih komponenata i potrošnog materijala

- Aluminijski profili 30x30mm
- Okrugle linearne vodilice 8mm
- Linearni ležajevi sa kućištem – LM8UU
- Nosač vodilice – SK8
- Nosač vodilice – SHF8

- Trapezna navojna šipka – T8
- Nosač navojne šipke – KFL08
- Spojka navojne šipke i osovine motora 5x8mm
- Trapezna matica s prirubnicom T8
- Vijak DIN912 – M3x10
- Vijak DIN912 – M4x10
- Vijak DIN912 – M4x20
- Vijak DIN912 – M5x10
- Vijak DIN912 – M5x20
- Matica DIN934 – M3
- Matica DIN934 – M4
- Matica DIN934 – M5
- T-matica za profil 30x30mm – M5
- Kutnici za povezivane konstrukcije
- Remeni, remenice i zatezači remena

Popis elektroničkih komponenti:

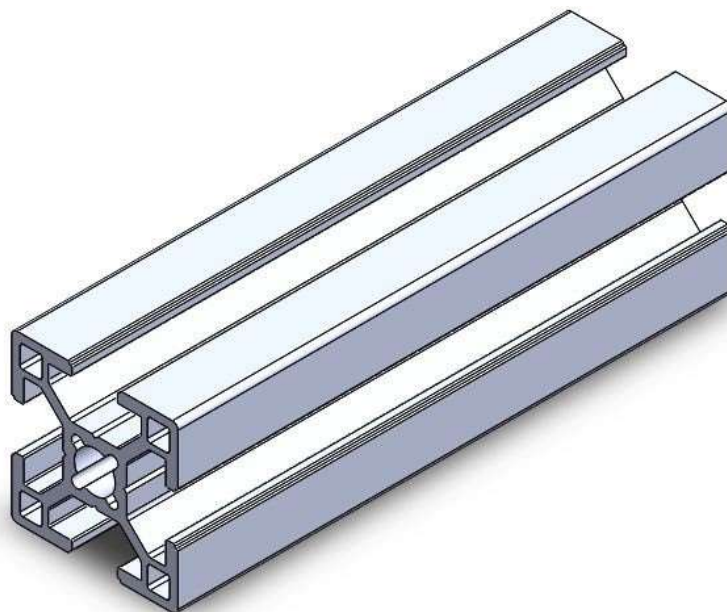
- Ispisna glava – E3D Volcano 1.75mm
- Ekstruder -E3D Titan 1.75mm, direct drive
- Aluminijska grijana podloga – 214x314x3mm
- Napajanje – 12V – 400W
- Koračni motor – NEMA 17 17HS4401S
- Matična ploča – BigTreeTech SKR 1.4 Turbo
- Ekran – BigTreeTech TFT35 E3 v3.0
- Upravljači koračnim motorima – BigTreeTech TMC2209

- Mikroprekidač – KW12-3
- Termistor – NTC3950 100k $\Omega$
- Računalo – Raspberry Pi 4 2GB
- SD kartica – 16GB
- Kamera – Raspberry Pi 3B+ Camera
- Flat kabel za kameru
- Napajanje za Raspberry Pi – USB C, 12V/3A
- Centrifugalni ventilator – 40x20mm
- Glavni prekidač s osiguračem 10A

### **3.3. SKLAPANJE**

#### **3.3.1. Konstrukcija pisača**

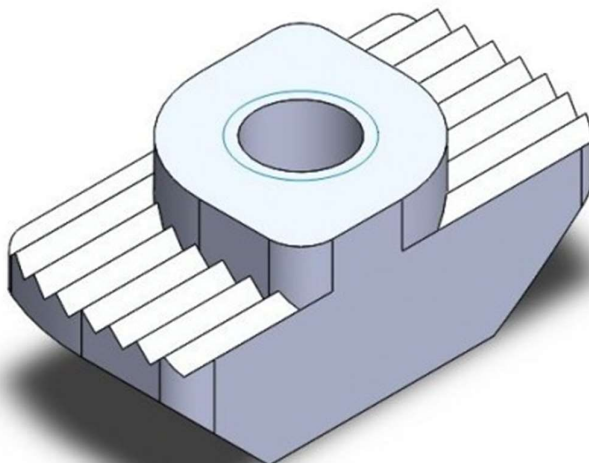
Osnovna konstrukcija je zamišljena i izrađena od ekstrudiranih aluminijskih profila koji se često koriste prilikom izrade konstrukcije raznih strojeva. Odlikuje ih mala težina, visoki stupanj čvrstoće, otpornost na hrđu, odlična termalna svojstva, ne magnetna svojstva i jednostavnost korištenja i spajanja. Na ovom pisaču su korišteni profili dimenzije 30x30mm sa uzdužnim utorom od 8mm. Na sljedećoj slici je prikazan korišteni aluminijski profil.



Slika 12. Ekstrudirani aluminijski profil 30x30mm U8

Izvor: <https://www.tuli.hr/alu-30x30>

Uz ovakve profile koriste se i T-matice koje se lako umetnu u utore profila te olakšavaju spajanje bez ikakvog bušenja. Matica se može ubaciti u utor na kraju profila, ili ubaciti iznad utora i zakrenuti za 90°. Na sljedećoj slici je prikazana T-matica U8 M5 čije dimenzije odgovaraju dimenzijama utora 30x30 profila.



Slika 13. T-matica U8 M5

Izvor: <https://www.tuli.hr/matica-nazubljena-u8-m5>

Prvotno je zamišljeno da konstrukcija bude napravljena tako da pisač ima podlogu dimenzija 214x214mm što bi bila i maksimalna dimenzija modela, dok je predviđena visina ispisa bila 200mm. Druga verzija zadržava istu dimenziju X osi, dok se Y os produžuje tako da pisač može ispisivati na podlozi dimenzija 214x314mm, te se Z os podiže za 100mm te trenutno iznosi 300mm.

Konstrukcija:

- X os – 2x320mm
- Y os – 2x480mm
- Z os – 2x400mm
- Spoj Z osi – 1x380mm

Na sljedećoj slici je prikazana osnovna konstrukcija 3D pisača izrađena od ekstrudiranih aluminijskih profila.



Slika 14. Konstrukcija pisača

Izvor: Izradio student

### 3.3.2. Konstrukcija Z osi

Pomak po Z osi se koristi za podizanje i spuštanje ispisne glave i ekstrudera. Za razliku od X i Y osi koje se prilikom ispisivanja pomiču učestalo, velikom brzinom i na veće udaljenosti, pomak kod Z osi je prilikom ispisivanja gotovo uvijek manji od 1mm. Z os se podiže samo za onu visinu koja je jednaka debljini sloja, ili prilikom podizanja kako mlaznica ne bi strugala preko već ispisanih dijelova, no to je opcionalno i postavlja se u programu prilikom podešavanja parametara ispisivanja. Zbog svog malog pomaka, potrebe za velikom preciznošću, ali i zbog težine koja je opterećuje s obzirom da je na nju postavljena X os sa ispisnom glavom i ekstruderom, pomicanje je izvedeno korištenjem trapeznih navojnih šipki. Z os je identična sa obje strane, osim nosača koji su zrcaljeni, te koristi iste dijelove.

Dijelovi Z osi:

- Trapezna navojna šipka T8x400mm
- Trapezna matica s prirubnicom T8
- Fleksibilna spojka 5x8mm
- Nosač navojne šipke KFL08
- Koračni motor NEMA17
- Okrugla linearna vodilica 8x400mm
- Nosač vodilice SHF8
- Linearni ležaj sa kućištem – LM8UU

Navojne šipke su preko fleksibilnih spojki spojene na dva koračna motora, svaka šipka na svoj motor. Fleksibilna spojka na jednoj strani ima rupu za prihvat osovine NEMA 17 motora koja je promjera 5mm i na drugoj strani ima rupu za prihvat trapezne navojne šipke promjera 8mm. Spojka je izrađena od jednog dijela, no na sredini spojke je napravljen spiralni rez kako bi spojka bila u nekoj mjeri fleksibilna zbog smanjenja naprezanja u slučaju da osovine nisu točno poravnate, a i dalje je dovoljno čvrsta za rad. Na sljedećoj slici je prikazana korištena fleksibilna spojka.





Slika 15. Fleksibilna spojka 5x8mm

Izvor: <https://www.isccompanies.com/parts-distribution/couplings-u-joints/flexible/>

Na navojnoj šipki je postavljena posebna trapezna matica s prirubnicom na koju se spaja konstrukcija X osi te se okretanjem navojne šipke, X os podiže ili spušta, ovisno o smjeru vrtnje, navojnu šipku i maticu je potrebno redovito podmazivati kako bi se osiguralo dobro kretanje i reduciralo trošenje materijala. Matica je izrađena od bronce, trapeznog je navoja te na sebi ima prirubnicu sa četiri M3 rupe. Matica je prikazana na sljedećoj slici.



Slika 16. Trapezna matica s prirubnicom T8

Izvor: <https://www.tuli.hr/linearna-tehnika/trapezna-vretena-matice>

Sa gornje strane navojne šipke nalazi se nosač navojne šipke KFL08 koji je sastavljen od kućišta za ležaj sa dvije rupe preko kojih se spaja sa nosačem, te ležajem koji na sebi sadrži dva uvrtna vijka koji blokiraju trapeznu navojnu šipku. Na sljedećoj slici je prikazano kako takav nosač izgleda.



Slika 17. Nosač navojne šipke KFL08

Izvor: <https://www.pti.eu/pdf/stainless/kfl000.pdf>

Paralelno uz trapeznu navojnu šipku nalazi se i okrugla linearna vodilica 8x400mm po kojoj se kreće linearni ležaj LM8UU. Zbog povezivanja ležaja sa nosačem, uz ležaj je potrebno imati i kućište. Kućište na sebi ima pripremljene 4 rupe s navojem M4 koje olakšavaju spajanje s nosačem. Ležaj LM8UU sa kućištem se u katalogu obično može pronaći pod imenom SCS8UU. Ležajevi se moraju redovito podmazivati, a ako dođe do istrošenosti potrebno ih je izmijeniti. Zamjena ležaja je jednostavna, u kućištu na krajevima ležaja su postavljeni unutarnji segeri koji drže ležaj na mjestu, prilikom izmjene na jednoj strani se izvadi seger, izvlači ležaj, te postavlja novi i seger se vraća na mjesto. Na sljedećoj slici je prikazano kako izgleda LM8UU ležaj na okrugloj linearnoj vodilici, i kako izgleda zajedno sa kućištem.

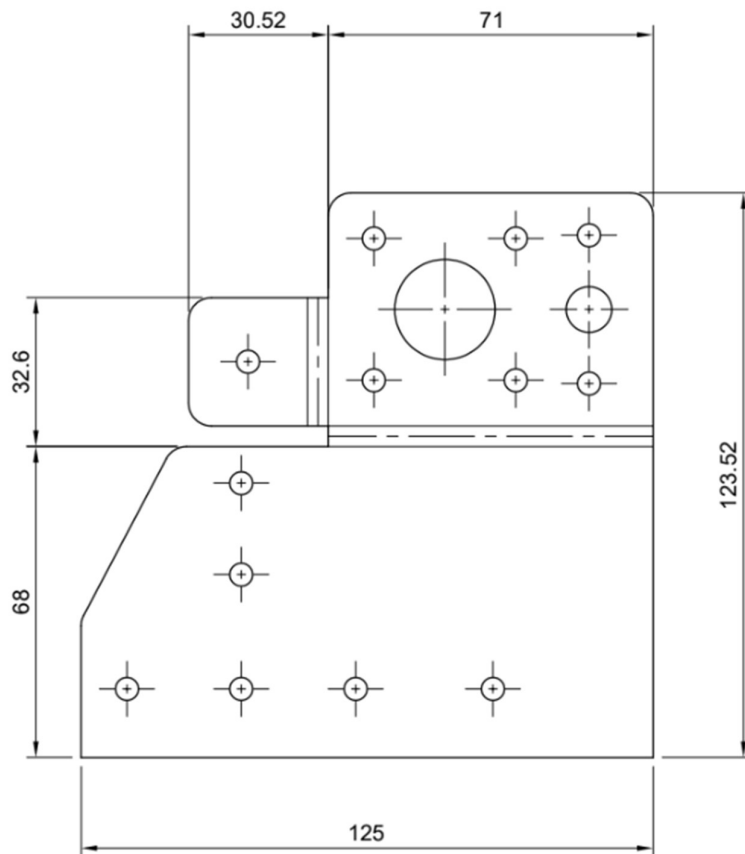


Slika 18. Linearni ležaj sa i bez kućišta

Izvor: <https://www.nskbearingcatalogue.com/product/scs8uu/>

Dijelovi Z osi su povezani sa konstrukcijom preko posebno prilagođenih nosača izrađenih od inox limova debljine 2mm. Limovi su, kao i ostatak pisača, modelirani u FUSION 360 programu u kojem se može nacrtati lim, a program uzima u obzir promjenu dimenzija prilikom savijanja te prilagođava model koji se zatim pretvara u nacrt koji se može ispisati u mjerilu 1:1 i zalijepiti na lim kao šablona.

Na sljedećoj slici je prikazan nacrt limenog nosača koji na sebi već unaprijed ima označene rupe za montažu na aluminijsku konstrukciju, rupe za montažu nosača vodilice, i rupe za montažu koračnog motora koji pogoni navojnu šipku. Nosač je izrađen od jednog dijela zbog bolje čvrstoće, te osim što je na njega postavljena Z os, povezuje i aluminijske profile Y i Z osi .

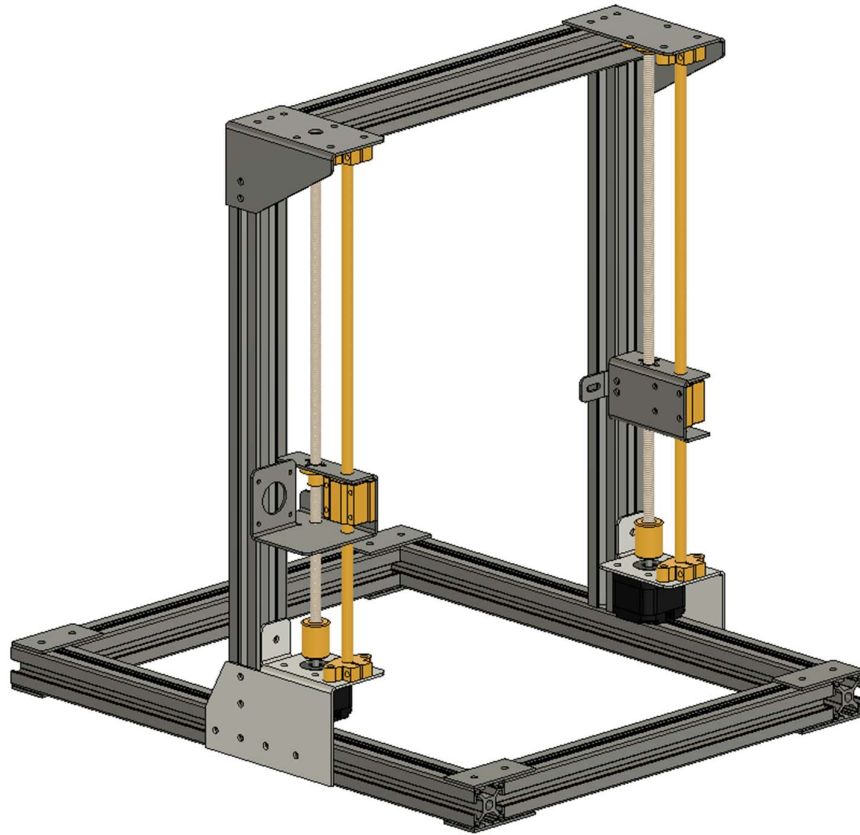


Slika 19. Prikaz nacrtu limenog nosača Z osi

Izvor: Izradio student

Kao i kod izrade nosača za dno Z osi, po istom principu je izrađen i nosač na vrh Z osi koji je također izrađen od jednog komada te povezuje gornji dio glavne konstrukcije pisača.

Na sljedećoj slici su prikazani dijelovi od kojih se Z os sastoji, zbog lakšeg prikazivanja oni su prikazani u žutoj boji, osim koračnih motora koji su u crnoj boji.



Slika 20. Prikaz dijelova Z osi

Izvor: Izradio student

### 3.3.3. Konstrukcija X osi

Konstrukcija X osi vezana je uz konstrukciju Z osi te je potrebno međusobno prilagoditi jednu drugoj kako bi se omogućila njihova funkcionalnost. Za razliku od Z osi koja ima pomak preko trapezne navojne šipke, X os se zbog potrebne veće brzine i većeg pomaka izvodi pomoću zupčastog remena.

Dijelovi X osi:

- Okrugla linearna vodilica 8x320mm
- Nosač vodilice SK8
- Linearni ležaj sa kućištem – LM8UU
- Zupčasti remen GT2, 5mm

- Remenica GT2, 20 zuba
- Koračni motor NEMA17

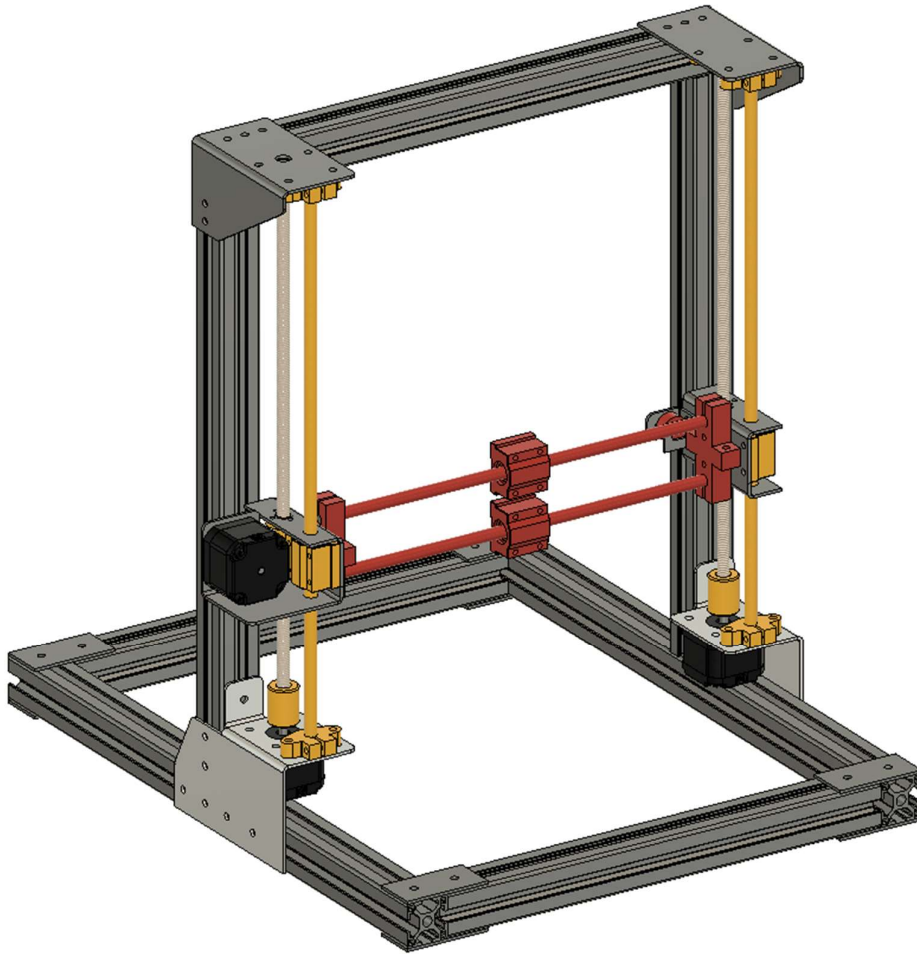
Na jednoj strani X osi, u kombinaciji sa nosačem Z osi se nalazi koračni motor sa remenicom postavljenom na osovini motora, dok se na drugoj strani nalazi druga remenica koja je slobodno rotirajuća. Vodilice su postavljene vertikalno, jedna iznad druge, te su uglavljene u SK8 nosače vodilica koji su montirani na nosače Z osi. Nosači okrugle linearne vodilice su jednostavno napravljeni blokovi koji na donjoj strani imaju dvije rupe za montažu, te u sredini bloka ima horizontalno napravljenu rupu za prihvat vodilice. Od vrha bloka do rupe je napravljen rez te postavljen jedan vijak koji kada se stisne približi jednu i drugu stranu te blokira vodilicu u rupi. Na sljedećoj slici je prikazano kako taj nosač izgleda.



Slika 21. Nosač za okruglu linearnu vodilicu SK8

Izvor: <https://www.trgo-agencija.hr/nosac-za-linearnu-vodilicu-sk-8-mtm.html>

Na vodilicama se nalaze linearni ležajevi na koje se zatim montira nosač sa ispisnom glavom i ekstruderom, te se na njega spaja zupčasti remen tako da se pomakom remena pomiče i nosač. Na sljedećoj slici je prikazana konstrukcija pisača sa Z osi obojanom u žuto, te na njoj montiranom X osi, prikazanom crvenom bojom zbog lakšeg prepoznavanje razlike među osima.



Slika 22. Prikaz dijelova X osi

Izvor: Izradio student

### 3.3.4. Konstrukcija Y osi

Konstrukcija Y osi je zasebna te leži na dnu glavne konstrukcije. Kao i X os, pogonjena je preko zupčastog remena. Princip rada je jednak kod X i kod Y osi.

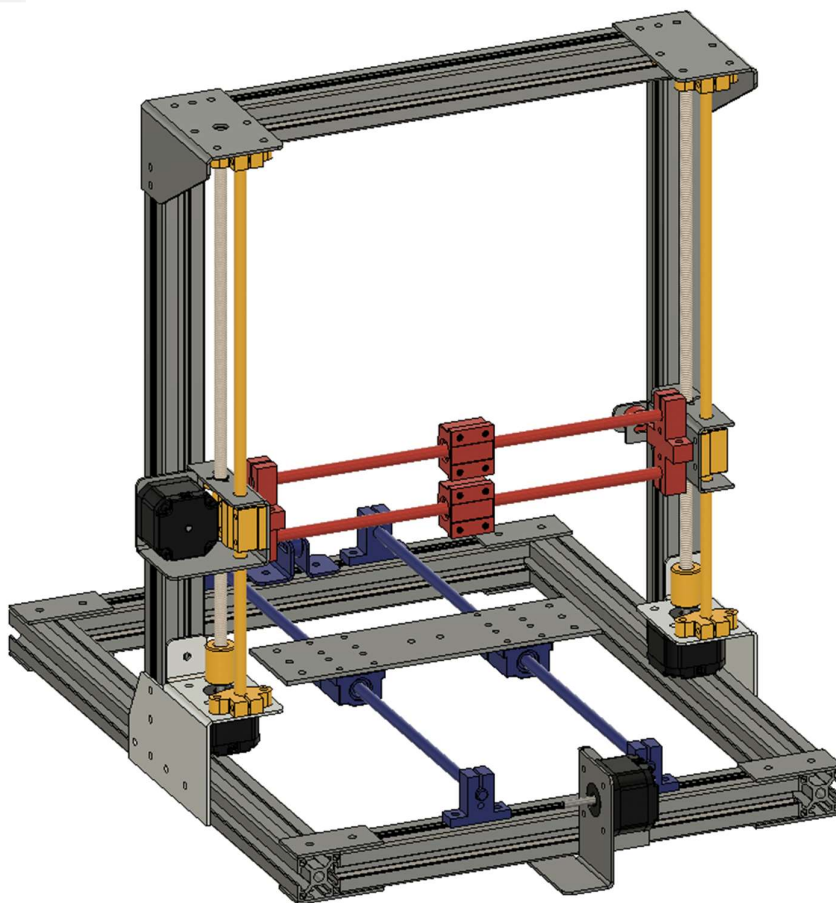
Dijelovi Y osi:

- Okrugla linearna vodilica 8x320mm
- Nosač vodilice SK8
- Linearni ležaj sa kućištem – LM8UU
- Zupčasti remen GT2, 5mm
- Remenica GT2, 20 zuba
- Koračni motor NEMA17

Na jednoj strani osi se nalazi koračni motor sa remenicom na osovini, a na drugoj strani je slobodno rotirajuća remenica. Dvije horizontalno postavljene okrugle linearne vodilice su postavljene na konstrukciju pisača pomoću SK8 nosača vodilice, te se na vodilicama nalaze linearni ležajevi. Na Y os se kasnije postavlja grijana podloga, u ovom slučaju je to aluminijska podloga 214x314x2mm pa se zbog velike površine postavljaju dva linearna ležaja po svakoj vodilici kako bi podloga bila što stabilnija. Na linearne ležajeve je postavljen nosač na koji služi kao nosač grijane podloge, te se na njega spaja i zupčasti remen.

Na sljedećoj slici je prikazana dodana Y os obojana plavom te je sada vidljiva kompletna osnovna konstrukcija pisača sa X, Y i Z osima.





Slika 23. Osnovna konstrukcija pisača sa X, Y i Z osima

Izvor: Izradio student

### 3.3.5. Grijana podloga

Podloga na kojoj se ispisuje se postavlja na Y os pisača. Podloga se obično ne postavlja direktno na nosač, već se koriste tzv. vijci za niveliranje podloge kako bi se moglo namjestiti podlogu da bude potpuno ravna. Vijci za niveliranje se sastoje od četiri obična M3 ili M4 vijka dužine 30-40mm koji se postavljaju na rubove podloge, četiri opruge koje se postavljaju između podloge i nosača na X osi i matice za podešavanje. Vijak se postavlja sa gornje strane podloge prema nosaču, zatim se između podloge i nosača postavlja opruga kroz koju ulazi vijak i na donjoj strani, ispod nosača se na kraj vijka postavlja matica za podešavanje. Uloga opruge je da uvijek gura podlogu od nosača te tako održava napetost. Vijak za podešavanje se okreće u jednu ili drugu stranu te tako podešava visinu podloge. Zavrtnjem matice se podloga spušta prema nosaču, dok se

odvrtanjem ona spušta. Cilj je podesiti sve četiri strane tako da je podloga svugdje na istoj visini. Na sljedećoj slici su prikazani vijak, opruga i matica za podešavanje podloge.



Slika 24. Set za podešavanje visine podloge za ispisivanje

Izvor: <https://www.digitmakers.ca/products/creality-bed-leveling-knob-spring-screw>

Danas svaki pisač ima podlogu za ispisivanje koja se može zagrijavati na potrebnu temperaturu. Iako se može neke materijale može ispisivati i bez zagrijavanja podloge, grijanjem se olakšava lijepljenje prvog sloja. Postoje grijane podloge koje mogu raditi na 12 i 24V DC, ovisno o dostupnom radnom naponu na 3D pisaču. Kod podloge koje zahtijevaju višu radnu temperaturu, postoje i grijane podloge koje rade na 110 i 220V AC. Grijanje podloge se podešava preko upravljačke ploče. Mjerenje temperature se provodi korištenjem termistora postavljenim na donji dio grijane ploče koji promjenom temperature mijenja i vrijednost otpora koji šalje prema upravljačkoj ploči. Termistor koji se koristi na ovoj podlozi je klasični NTC 100k $\Omega$ . Upravljačka ploča primanjem vrijednosti temperature na grijanoj podlozi upravlja signalom koji pali i gasi grijač podloge, ovisno o postavljenoj temperaturi. Na sljedećoj slici je prikazana aluminijska grijana podloga, na dnu ploče se nalaze brojevi 1,2 i 3 na koje se ovisno o dovodu napona 12V i 24V spajaju kabeli sa upravljačke ploče.



Slika 25. Aluminijska grijana podloga 314x214x3mm

Izvor: [https://reprap.org/wiki/PCB\\_Heatbed](https://reprap.org/wiki/PCB_Heatbed)

### 3.3.6. Ispisna glava i ekstruder

Ispisna glava i ekstruder su dijelovi pisača koji su zaslužni za topljenje filameta i utiskivanje na radnu površinu. Ispisna glava je složena komponenta čiji je zadatak rastopiti filament na točno određenu temperaturu te ga kroz mlaznicu ispuštati na površinu.

Ispisna glava se sastoji od sljedećih komponenti:

- Mlaznica (*engl. nozzle*)
- Grijani blok (*engl. heatblock*)
- Keramički uložak grijača
- Termistor
- Temperaturni most (*engl. heatsink*)
- Termo barijera (*engl. heatbreak*)
- Ventilator za hlađenje
- Teflonska cijev
- Uvodnica

- Silikonska navlaka



Slika 26. Dijelovi E3D Volcano ispisne glave

Izvor: <https://www.3djake.hr/e3d/volcano-hotend-direct-drive-175-mm>

Počevši od dna ispisne glave, sastoji se od mlaznice kroz koju prolazi otopljeni filament te se polaže na podlogu na kojoj se ispisiuje. Promjeri mlaznice se kreću od 0.15mm do 1.2 mm. ovisno o veličini modela koji se ispisiuje i željenoj rezoluciji potrebno je odabrati odgovarajuću mlaznicu. Manja mlaznica bolje ispisiuje detalje, no onda je i vrijeme potrebno za ispisiivanje veće u odnosu na mlaznice većeg promjera. Osim promjera, mlaznice se razlikuju i po materijalu od kojeg su izrađene. Mlaznice koje normalno dolaze uz pisaač su izrađene od mesinga, one su najjeftinije no i najbrže se troše te su limitirane na maksimalnu temperaturu od 300°C. Ako se želi ispisiivati sa temperaturama većim od 300°C stupnjeva potrebna je nadogradnja na mlaznicu od kaljenog čelika koja može raditi na temperaturama do 350°C. Za temperature do 500°C koriste se mlaznice od premazanog bakra ili Nozzle X mlaznice presvučene nano slojem nikla. Nozzle X se smatra najboljom mlaznicom iz E3D asortimana, no ona je ujedno i najskuplja.

Iznad mlaznice nalazi se grijani blok u kojem se topi filament. Blok na sebi obično ima tri rupe; dvije slijepe rupe u koju se umetnu termistor i grijač, te jednu navojnu rupu. . Rupe imaju bočno vijke koji osiguravaju grijač i termistor od ispadanja prilikom pomicanja u radu. Sa donje strane navojne rupe dolazi tijelo mlaznice, dok sa gornje strane bloka dolazi termo barijera. Blok je obično izrađen od aluminija, no pojedini proizvođači imaju u

ponudi i blokove od mesinga, bakra i željeza. Takvi blokovi su dosta manje zastupljeni od aluminijskih. Na blokove se obično postavlja i silikonska navlaka koja sprječava disipaciju generirane topline u okolinu.

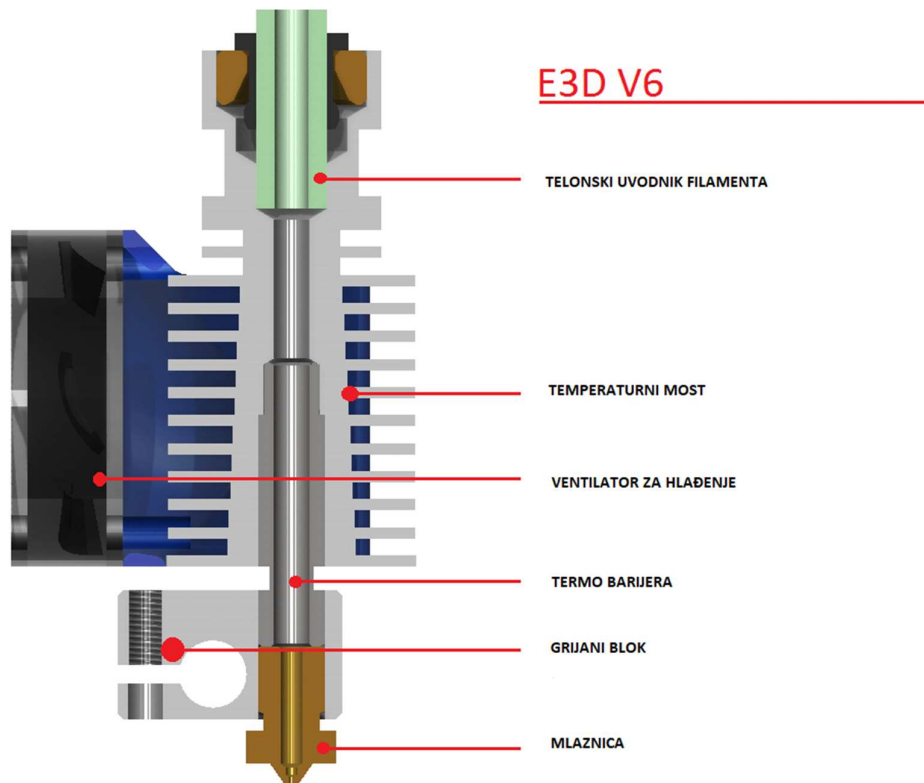
Termo barijera je dio koji razdvaja topli i hladni dio ispisne glave (*engl. hotend*). Možda je zbunjujući engleski naziv „hotend“, koji u doslovnom prijevodu znači „topli dio“, ako se on sastoji od toplog i hladnog dijela. No u svijetu 3D ispisivanja je prihvaćeno da se „hotend“ naziva cijeli dio ispisne glave, od mlaznice do uvodnice. Topli dio se sastoji od mlaznice, grijanog bloka, grijača i termistora, te donjeg dijela termo barijere. Dok se hladni dio sastoji od gornjeg dijela termo barijere, temperaturnog mosta, ventilatora za hlađenje, uvodnice i teflonske cijevi. Termo barijera je obično izrađena od nehrđajućeg čelika ili titana koji imaju nisku temperaturnu vodljivost. Njezin zadatak je fizički povezati hladni i topli dio, no u isto vrijeme što bolje termalno odvojiti ta dva dijela. Izgleda kao cijev koja je sa unutarnje strane glatka, dok sa vanjske strane ima navoj kako bi povezala grijani blok i temperaturni most. Na navoje je potrebno aplicirati termalnu pastu. Na dijelu koji distancira grijani blok od temperaturnog mosta nema navoja te je stijenka puno manja u odnosu na ostatak sa navojem kako bi površina za prijelaz temperature bila što manja. Važno je koristiti termo barijeru provjerenog proizvođača jer generički dijelovi obično koriste jeftinije materijale te zbog veće termalne vodljivosti dolazi do zagrijavanja hladnog dijela i mogućeg začepjenja ispisne glave.

Temperaturni most je početak hladnog dijela, njegov zadatak je hladiti termalnu barijeru. Zbog svoje zadaće na sebi ima rebra za povećanje površine za bolje odvođenje topline te je dodatno hlađen ventilatorom. Temperaturni most je dizajniran tako da na vrhu ima napravljen prihvat za lakšu montažu na nosač.

Na vrhu temperaturnog mosta se postavlja uvodnica kroz koju se postavlja teflonska cijev. Teflonska cijev se koristi za lakše uvođenje filameta, postavlja se unutar ispisne glave sve do gornjeg dijela temperaturne barijere, te se ostavlja nekoliko centimetara na vrhu. Ako se ne bi koristila teflonska cijev tada bi moglo doći do problema sa provođenjem filameta kroz ispisnu glavu te potencijalnog blokiranja.

Na sljedećoj slici je prikaz presjek klasične E3D V6 ispisne glave te njezinih dijelova. Na ovom pisaču je također korištena E3D ispisna glava, samo je umjesto V6 modela korištena Volcano ispisna glava. Svi dijelovi osim grijanog bloka i mlaznice su jednaki kao na slici. Kod Volcano modela je grijani blok visok 20mm, u odnosu na V6 koji

je visok 11mm, sukladno tome je i tijelo mlaznice veće. Što je grijani blok viši, samim time postoji i veća zona taljena filameta pa se može ispisivati sa oko dvostruko većom brzinom od obične V6 ispisne glave. Prilikom sastavljanja ispisne glave je važno slijediti upute proizvođača jer u protivnom može doći do oštećenja dijelova i nepravilnog rada. Važno je napomenuti da se mlaznica na hladno uvijek lagano pritegne rukom, te se onda mora zagrijati i tek onda pritegnuti ključem.



Slika 27. Presjek V6 ispisne glave

Izvor: <https://3dprinting.stackexchange.com/questions/1519/what-are-the-parts-that-make-up-a-hotend-and-what-do-they-do>

Ekstruder je dio pisača zaslužan za postikivanje filameta u ispisnu glavu. Proces potiskivanja započinje u ekstruderu gdje se filament uvlači između nazubljene osovine pogonjene koračnim motorom i pritiskivača te na taj način ulazi u sustav ekstruzije. Zatim se filament potiskuje ili izravno do ispisne glave ili prolazi kroz PTFE cijev koja vodi do ispisne glave.

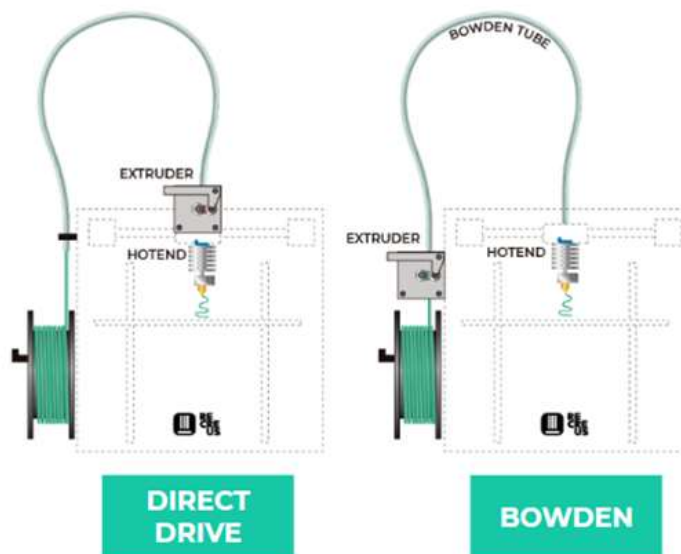
Ovisno o načinu na koji ekstruder potiskuje filament do ispisne glave razlikuju se sljedeći sustavi:

- Direct Drive sustav
- Bowden sustav

Direct drive sustav je izravno povezan sa ispisnom glavom te je dio ispisne glave 3D pisača. Zbog male udaljenosti između ekstrudera i ispisne glave se postiže bolja ekstruzija i retrakcija materijala što smanjuje mogućnost nastanka tankih neželjenih vlakana. Također, nisu potrebni motori velikog okretnog momenta. Direct Drive sustavi imaju mogućnost ispisivanja fleksibilnih i abrazivnih filamena. Nedostatak takve konfiguracije je što je na X osi dodatan teret te se stvara veće treće što može utjecati na kvalitetu ispisa.

Bowden sustav obično ima ekstruder postavljen na konstrukciju 3D pisača te preko PTFE cijevi dužine do nekoliko desetaka centimetara potiskuje filament do ispisne glave. Prednost takve konfiguracije je rasterećenje X osi i moguća veća brzina ispisivanja bez utjecaja na kvalitetu ispisa. Bowden sustav dolazi do izražaja na pisačima koji imaju slabiju konstrukciju te su podložni vibracijama prilikom veće brzine ispisivanja.

Na sljedećoj slici su prikazani konfiguracije Direct Drive i Bowden sustava potiskivanja filamena gdje je vidljivo da kod Direct Drive sustava ispisna glava i ekstruder čine jednu cjelinu dok je kod Bowden sustava ekstruder postavljen negdje na konstrukciji pisača i preko PTFE cijevi je povezan sa ispisnom glavom.

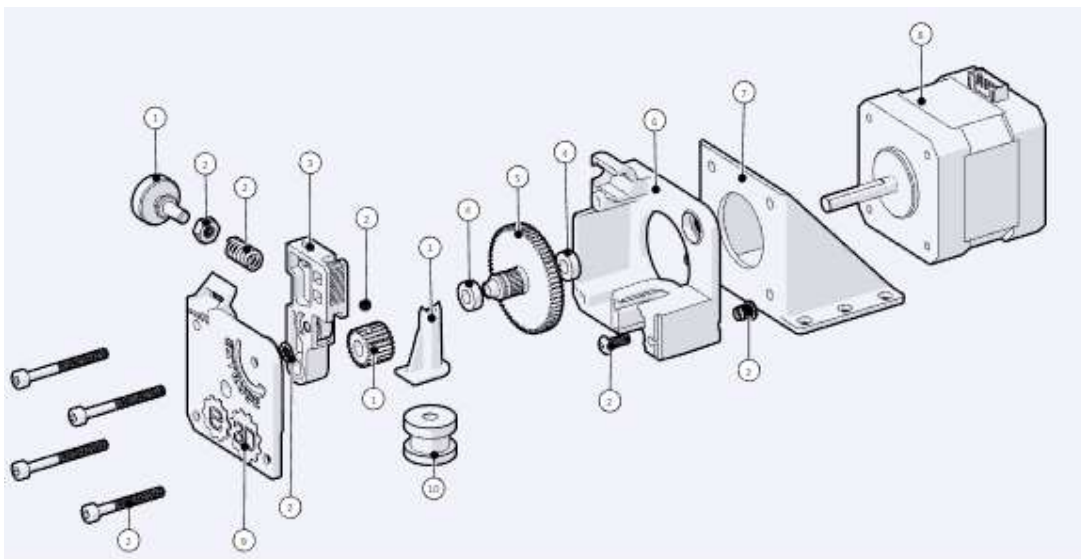


Slika 28. Razlika Direct Drive i Bowden sustava potiskivanja filamena.

Izvor: [https://filament2print.com/gb/blog/94\\_bowden-direct-extrusion.html](https://filament2print.com/gb/blog/94_bowden-direct-extrusion.html)

Ovaj pisac koristi Direct Drive sustav postiskivanja filameta. Model ekstrudera je E3D Titan Direct Drive te su njegovi dijelovi prikazani na slici ispod. Za razliku od klasičnih ekstrudera, Titan koristi zupčanik sa prijenosnim omjerom 3:1. Prednost korištenja 3:1 omjera je smanjenje opterećenja koračnog motora te je moguće koristiti i motor manjih dimenzija i manjeg momenta. Na sljedećoj slici je prikazan E3D Titan ekstruder i njegovi dijelovi:

1. Vijak za zatezanje kliznog mehanizma, vodič filameta i zupčanik
2. Vijci i matice za spajanje
3. Klizni mehanizam
4. Ležajevi
5. 3:1 prijenos sa nazubljenim zupčanikom za potiskivanje filameta
6. Tijelo ekstrudera
7. 3D ispisani nosač ekstrudera
8. Koračni motor
9. Poklopac ekstrudera
10. Adapter za izlaz filameta (samo kod Bowden sustava)



Slika 29. Dijelovi E3D Titan ekstrudera

Izvor: <https://e3d-online.com/products/titan-extruder>



Prilikom sklapanja ekstrudera potrebno je potražiti na stranicama E3D proizvođača upute o sklapanju gdje je detaljno vizualno prikazan i opisan svaki korak koji je potreban prilikom sklapanja. Nakon sklapanja ekstrudera i ispisne glave, spremni su za postavljanje na X os i upuštanje u rad. Na X osi je potrebno pripremiti prihvat na koji će se montirati nosač sa ekstruderom i ispisnom glavom. Na sljedećoj slici je prikazan primjer izgleda Direct Drive sustava sa E3D titan ekstruderom i E3D V6 ispisnom glavom.



Slika 30. Ekstruder i ispisna glava povezani Direct Drive sustavom

Izvor: <https://e3d-online.com/products/titan-extruder>

### 3.3.7. Upravljačka ploča i Raspberry Pi

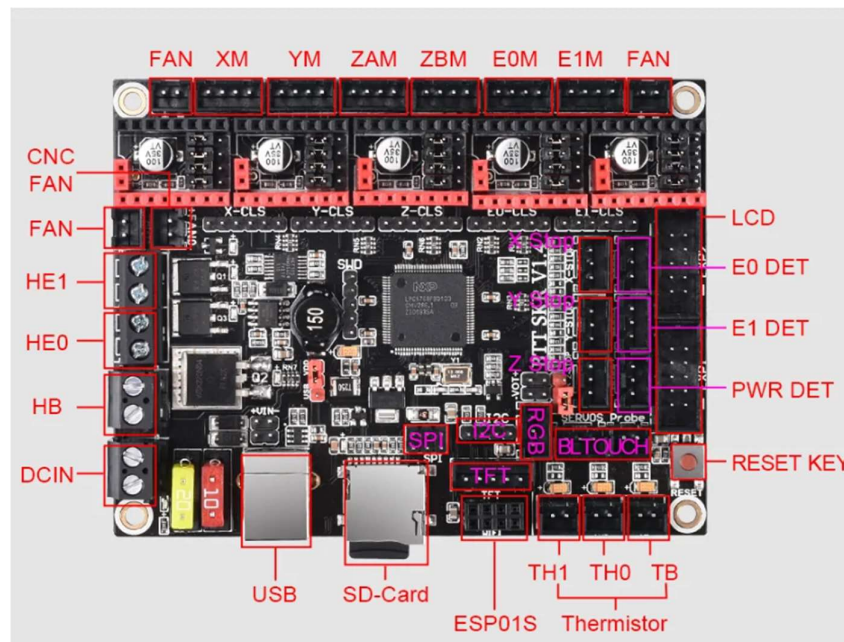
Glavni dio koji upravlja sa svim elektroničkim komponentama pisača je upravljačka ploča. Na nju se povezuju svi koračni motori, termistori, mikroprekidači, ispisna glava i ostale elektroničke komponente. Svaki pisač mora imati upravljačku ploču, a ovisno tehničkim karakteristikama pisača i zahtjevima korisnika mogu se koristiti različite ploče. Najjednostavnija i najjeftinija varijanta je Arduino Mega 2560 u kombinaciji sa Ramps 1.4 pločicom, no Arduino Mega je dosta stariji te ima 8 bitni procesor, dok novije upravljačke ploče imaju većinom 32 bitni procesor što bitno poboljšava ispis te takve pločice obično imaju puno više mogućnosti modificiranja koda i spajanja više komponenti sa pisačem.

Na ovom pisaču je korištena 32 bitna upravljačka ploča proizvođača BigTreeTech, model SKR 1.4 Turbo. Ova ploča sadrži LPC1769 procesor čiji je radni takt 120 MHz dok usporedbe radi, Arduino Mega 2560 ima radni takt od 16MHz, što kao rezultat daje veliku razliku u brzini ispisivanja. SKR 1.4 Turbo je opremljen sa puno dodatnih značajki poput dvostrukih konektora za spajanje dva koračna motora Z osi, konektori za dva ekstrudera, konektori za dvije ispisne glave, tri konektora za stalno napajanje ventilatora, konektor za spajanje ESP modula spajanje na WiFi mrežu. Za rad pravilan rad pisača potrebno je točno spojiti kablove elektroničkih komponenti na točno predviđene konektore koji su na ploči označeni kraticama.

Spajanje komponenti pisača sa kontrolnom pločom:

- FAN – spajanje ventilatora hlađenja, postoje 3 konektora te nemaju mogućnost upravljanja
- XM – spajanje koračnog motora X osi
- YM – spajanje koračnog motora Y osi
- ZAM – spajanje prvog koračnog motora Z osi
- ZBM - spajanje drugog koračnog motora Z osi
- E0M – spajanje koračnog motora ekstrudera
- E1M – spajanje drugog koračnog motora ekstrudera, ako je pisač opremljen s dvostrukim ekstruderom
- CNC FAN – spajanje ventilatora hlađenja, programski upravljiv
- DCIN – napajanje kontrolne ploče, 12V
- HB – grijač za grijanu podlogu
- HE0 – grijač ispisne glave
- HE1 – grijač druge ispisne glave, ako je pisač opremljen s dvostrukim ispisnom glavom
- USB – spajanje na računalo za upisivanje Marlin koda u memoriju ili spajanje računala (Raspberry Pi) za direktno ispisivanje sa njega.
- SD-Card – ulaz microSD kartice za upisivanje Marlin koda u memoriju

- ESP01S – konektor za spajanje ESP8266 WiFi modula
- TB – spajanje termistora grijane podloge
- TH0 – spajanje termistora ispisne glave
- TH1 – spajanje termistora druge ispisne glave, ako postoji
- X-Stop – mikroprekidač X osi
- Y-Stop – mikroprekidač Y osi
- Z-Stop – mikroprekidač Z osi
- BLTOUCH – spajanje BL TOUCH uređaja za automatsko niveliranje Z osi
- TFT – spajanje ekrana
- E0 DET - spajanje senzora filameta
- E1 DET – spajanje senzora filameta
- RESET KEY – tipka za fizičko resetiranje pisaa
- EXP1 – spajanje LCD ekrana
- EXP2 – spajanje LCD ekrana



Slika 31. Upravljačka ploča BigTreeTech SKR 1.4 Turbo

Izvor: <https://3dwork.io/en/complete-guide-skr-v1-4-and-tmc2209/>

Osim upravljačke ploče, 3D pisač mora imati i ekran pomoću kojeg se upravlja i nadzire njegov rad. Najčešće je to LCD ekran upravljiv na dodir ili ima upravljanje putem rotirajućeg gumba. Ekran na sebi obično ima USB ulaz i ulaz za SD karticu preko kojih se može ubaciti G-kod datoteka sa modelom za ispisivanje. Ekran koji se koristi na ovom pisaču je kao i upravljačka ploča napravljena od istog proizvođača BigTreeTech, model TFT35-E3 V3.0 sa dva načina rada. Za razliku od većine ekrana koji imaju upravljanje preko zaslona upravljivog na dodir ili preko rotirajućeg gumba, ovaj ekran ima mogućnost rada u oba načina. Ovisno o potrebama i željama korisnika, može se odabrati željeni način rada. Preko ekrana se može upravljati i nadzirati sljedećim:

- Pred grijanje podloge i ispisne glave
- Podešavanje temperature
- Praćenje temperature
- Proteklo vrijeme i vrijeme do kraja ispisivanja
- Prikaz pozicije X, Y i Z osi
- Ručno upravljanje sa X, Y i Z osi
- Promjena brzine ispisivanja
- Upravljanje ekstruderom
- Promjena struje upravljanja koračnim motorima
- Zaustavljanje rada pisača

Na sljedećoj slici je prikazan korišteni LCD ekran te su prikazana oba načina rada, korištenjem upravljanja preko zaslona, i korištenjem rotirajućeg gumba.



Slika 32. LCD ekran sa dva moda rada

Izvor: <https://biqu.equipment/products/btt-tft35-e3-v3-0-display-touch-screen-two-working-modes>

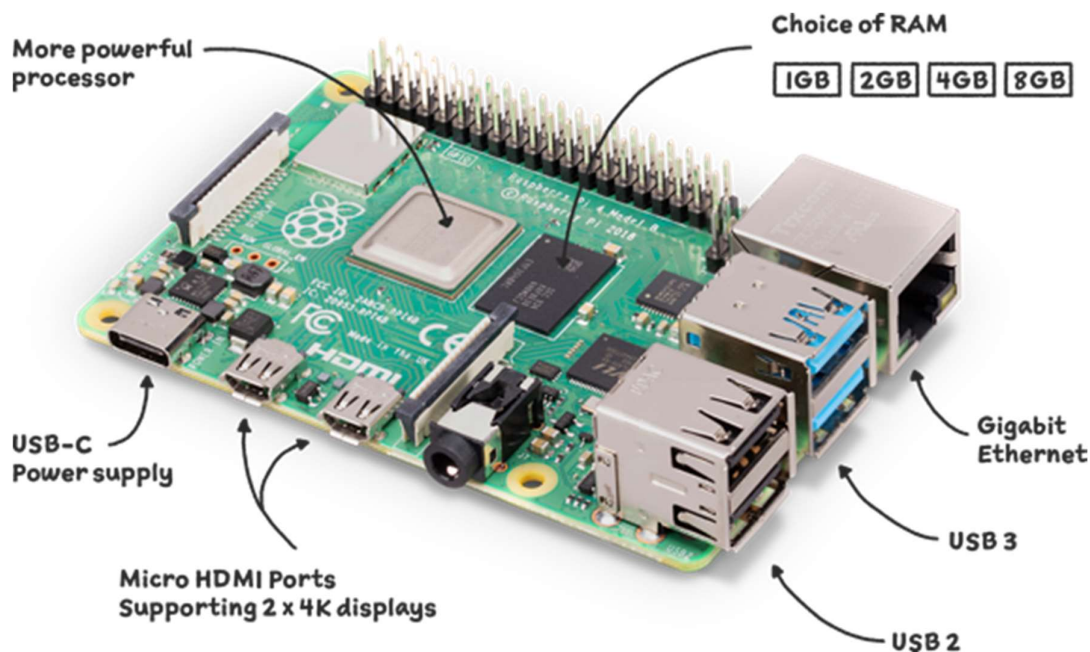
Opcionalno se uz upravljačku ploču, zbog lakšeg daljinskog upravljanja i nadzora može koristiti i Raspberry Pi računalno. Za potrebe 3D ispisivanja, na Raspberry Pi je potrebno instalirati posebno prilagođenu Linux inačicu operacijskog sustava pod nazivom OctoPi. Za instalaciju operacijskog sustava potrebna je microSD memorijska kartica od najmanje 8GB, a preporučljiva je kartica od 16GB. Memorijska kartica se povezuje sa računalom na kojem je potrebno sa službene stranice preuzeti Raspberry Pi Imager te odabrati željeni operacijski sustav, u ovom slučaju je to OctoPi. Nakon odabira operacijskog sustava i memorijske kartice na koju se sustav mora instalirati, Pi Imager sam provodi sve korake instalacije. Nakon završene instalacije Raspberry Pi je spreman za upotrebu. Za rad računala porebno je i dodatno napajanje. Raspberry Pi 4, koji se koristi u kombinaciji sa ovim pisačem zahtjeva napajanje 5.1V DC snage 3.0A preko USB-C kabela. Raspberry Pi se najjednostavnije povezuje sa upravljačkom pločom preko USB

kabela. Osim direktnog povezivanja upravljačke ploče i Pi računala, potrebno je i povezati Raspberry Pi sa internetskom vezom. Iako se može povezati preko WiFi mreže, ako je moguće, zbog stabilnosti veze preporuča se povezivanje preko LAN kabela. Dodatno se može spojiti i Raspberry Pi Camera preko koje je moguće vizualno nadzirati rad 3D pisača. Raspberry Pi 4 se sastoji od sljedećih ulaza i izlaza:

- RJ45 gigabitni Ethernet port
- 2x USB 3.0 utora
- 2x USB 2.0 utora
- 2x micro HDMI video priključka, do 4K rezolucije, 60p
- Audio izlaz
- MIPI CSI konektor za kameru
- MIPI CSI konektor za ekran
- USB-C priključak za napajanje
- 40 pin GPIO za razne namjene
- Utor za microSD memorijsku karticu
- 2.4/5 GHz WiFi i Bluetooth 5.0

Uz Raspberry Pi je moguće kupiti i kućište, ili ga je moguće čak i ispisati korištenjem 3D pisača. S obzirom da će se ovaj Raspberry Pi koristiti isključivo za potrebe ovog pisača, ispisati će se posebno kućište koje će biti zajedničko za SKR upravljačku ploču, Raspberry Pi, napajanje i LCD ekran. Zbog zagrijavanja komponenti kućište će imati i ventilator za hlađenje.

Na sljedećoj slici je prikazan izgled Raspberry Pi 4 računala te njegovi ulazi i izlazi.



Slika 33. Raspberry Pi 4 računalo

Izvor: <https://www.raspberrypi.com/products/raspberry-pi-4-model-b/>

### 3.3.8. Koračni motori i upravljači

Svi 3D pisači za pomak X, Y i Z osi, kao i za rad ekstrudera koriste koračne motore. Njihova uloga je precizno pozicioniranje ispisne glave pisača, i precizno doziranje filamenta kroz ekstruder prema ispisnoj glavi. Za razliku od klasičnih istosmjernog motora, kod koračnih motora svaki impuls poslan prema motoru dovodi do zakretanja motora pod točno određenim kutom. Ovisno o razlučivosti kuta, svaki motor se sastoji od određenog broja koraka u jednog punom krugu.

Koračni motori koji su korišteni na ovom 3D pisaču imaju kut pomaka  $1.8^\circ$ , što da ako je jedan puni krug  $360^\circ$ , tada je osovini motora potrebno 200 koraka da napravi cijeli krug ( $360^\circ/1.8^\circ = 200$  koraka). Osim punog koraka od  $1.8^\circ$ , koračni može raditi i na pola koraka, što znači da se rotor po svakom pomaku ima kut od  $0.9^\circ$  i treba sve ukupno 400 koraka da napravi puni krug. Osim punog koraka i pola koraka, može raditi mikro korake, tada se jedan puni korak od  $1.8^\circ$  dijeli na 256 mikro koraka.

Prilikom konfiguracije pisača veoma je važno znati točne podatke o koračnom motoru jer u protivnom može biti da se pomak u programu i stvarni pomak razlikuju, što uzrokuje krivi rad pisača. Kod koračnih motora je važan i zakretni moment koji motor

može ostvariti, iako ovaj podatak nije važan prilikom konfiguracije programa, poddimenzionirani koračni motori mogu imati problema sa zagrijavanjem, stoga je važno koristiti optimalne motore. Optimalno je za pomak po X, Y i Z osi koristiti motore okretnog momenta 0.42N/m, dok je rad ekstrudera dovoljno i 0.18N/m, iako se obično i za tu primjenu koristi veći motori. Koračni motori imaju dva odvojena namotaja te rade na 12V DC. Motor se povezuje preko 6 pinskog kabela, od kojih se tri pina spajaju na jedan namotaj, dok se preostale pinovi spajaju na drugi namotaj. Izgled NEMA17 koračnog motora je prikazan na sljedećoj slici.



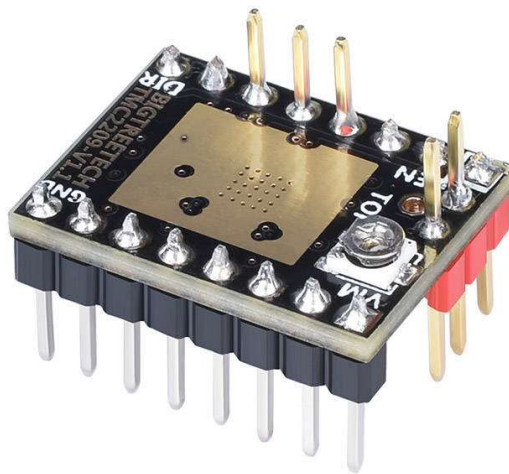
Slika 34. Koračni motor NEMA17

Izvor: [https://reprap.org/wiki/NEMA\\_17\\_Stepper\\_motor](https://reprap.org/wiki/NEMA_17_Stepper_motor)

Koračni motori zbog svojeg načina rada zahtijevaju dodatne sklopove za rad. Takvi sklopovi se nazivaju upravljači koračnog motora (*engl. drivers*) te upravljaju strujom koja se predaje elektromagnetskoj zavojnici koračnog motora kako bi se osovina pomaknula za točno određenu udaljenost. Upravljači i njihova sposobnost rada u mikro koracima mogu proizvoditi buku prilikom rada zato je potrebno odabrati kvalitetne upravljače kako bi se buka smanjila na minimum. Ako se koristi koračni motor koji ima mogućnost pomicanja samo za puni korak, a želi se napraviti pola koraka, namotaji motora bi konstantno primali i gubili napajanje te bi osovina oscilirala na otprilike pola puta između dva namotaja. Takve oscilacije uzrokuju vibracije i buku. Što upravljač ima bolje mikro koračne sposobnosti, to će motor proizvoditi manje buke i vibracije.



Na tržištu ima više brandova upravljača i različitih modela. Na ovom modelu su korišteni TMC2209 upravljači tvrtke *Trinamic Motion Control*. TMC2209 upravljači su jedni od naprednijih i najtiših upravljača koji se koriste na 3D pisaču. Prilikom rada motori proizvode zanemarivo malo buke u odnosu na standardne A4988 upravljača. Također imaju razne dodatne mogućnosti poput „Sensorless homing“ funkcije koja omogućava pozicioniranje X i Y osi u krajnju poziciju bez upotrebe mikro prekidača ili nekog senzora za zaustavljanje. Nedostatak TMC2209 upravljača je relativno visoka cijena u odnosu na ostale upravljače.



Slika 35. Prikaz TMC2209 upravljača koračnog motora

Izvor: <https://biqu.equipment/products/bigtreetech-tmc2209-stepper-motor-driver-for-3d-printer-board-vs-tmc2208>

## 4. SUSTAV ZA UPRAVLJANJE

### 4.1. PODEŠAVANJE MARLIN KODA

Za upravljanje i rad 3D pisača koristi se Marlin softver otvorenog koda. Ovaj kod je već unaprijed napisan i postavljen na internet stranicu. Kod je potrebno preuzeti i otvoriti u tekstualnom editoru kao što je Visual Studio Code u kojem se zatim kod izmjenjuje prema potrebama korisnika pisača. Nakon izmjene, kod se učitava na upravljačku ploču. Marlin se izvorno sastoji od puno datoteka, no za potrebe rada pisača potrebno je konfigurirati samo dvije datoteke:

- Configuration.h – sastoji se od osnovnih postavki vezanih za odabir hardvera, jezika i postavki za načešće značajke i komponente
- Configuration.adv.h – detaljnije mogućnosti prilagođavanja, dodavanja specifičnih komponenti i eksperimentalnih značajki

Prilikom izmjene koda potrebno je dobro poznavati komponente koje su ugrađene na pisaču, a za lakše razumijevanje na web stranici Marlin-a postoji uputa za konfiguraciju.

#### 4.1.1. Configuration.h

Configuration.h kod se sastoji od oko 2500 linija koda, no od toga je oko polovica koda komentari s pojašnjenjima za lakše snalaženje. U ovom poglavlju će neke od izmjena biti samo objašnjenje kroz tekst, dok će za neke važnije radnje to biti i vizualno prikazano.

Prije nego što se započne sa konfiguracijom koda, potrebno je znati sljedeće o pisaču za koji će se kod primjenjivati:

- Vrsta pisača (kartezijski, delta, polar..)
- Tip upravljačke ploče i ekrana
- Broj ekstrudera
- Broj koraka motora po milimetru
- Položaj mikroprekidača

- Tip termistora ili termopara
- Tip upravljača koračnih motora

Prvi korak kod konfiguracije koda je definiranje autora koji izmjenjuje program i datum izmjene. Iako to nije nužno za rad pisača, prilikom naknadne izmjene koda korisno je vidjeti tko je i kada zadnji put radio izmjene. U kodu je ta linija označena kao: `#define STRING_CONFIG_H_AUTHOR „(autor, datum)“`. Osim autora i datuma, postoji i opcija za upisivanje naziva pisača koje će se prikazivati na ekranu pisača, liniju za upis imena može se pronaći pod nazivom: `#define CUSTOM_MACHINE_NAME „Ime pisača“`.

Za povezivanje upravljačke ploče sa računalom serijski port je potrebno definirati na sljedeći način: `SERIAL_PORT -1`. Brzina prijenosa podataka se može postaviti i do 1000000, no u većini slučajeva se koristi 250000 ili 115200. U ovom slučaju je brzina prijenosa postavljena na 115200. Na sljedećoj slici je navedeno kako izgleda nekoliko linija koda se parametrima koji se definiraju, kao i linijama koje se vode kao komentari i nemaju nikakvu radnu funkciju u kodu. Može se vidjeti da su linija 107 i 109 linije koda koje su u upotrebi, te su one izmijenjene kao što je objašnjeno u tekstu iznad. Dalje je vidljivo da su linije 111 i 112 definirane kao komentari. Ako linija koda počinje sa dvostrukom kosom crtom, onda se ona pretvara u komentar te je prikazana zelenom bojom. Iako je linija 112 trenutno prikazana kao komentar, ako se izbrišu dvostruke kose linije, onda ona postaje aktivan dio koda. U ovom slučaju bi se aktivirao Bluetooth koji je do sad bio deaktiviran. Na dolje navedenoj slici je još prikazano i definiranje upravljačke ploče te postoji i komentar za lakše pronalaženje točnog naziva. Ovaj pisar koristi BigTreeTech SKR 1.4 Turbo upravljačku ploču čiji se naziv može pronaći u datoteci `boards.h` te kopirati točan naziv u liniju 116.

```

107 #define SERIAL_PORT -1
108
109 #define BAUDRATE 115200
110
111 // Enable the Bluetooth serial interface on AT90USB devices
112 // #define BLUETOOTH
113
114 // Choose the name from boards.h that matches your setup
115 #ifndef MOTHERBOARD
116 | #define MOTHERBOARD BOARD_BTT_SKR_V1_4_TURBO
117 #endif

```

Slika 36. Prikaz odabira serijskog porta i definiranje upravljačke ploče

Izvor: Izradio student

Nadalje, potrebno je definirati koliko ekstrudera pisač koristi i kojeg je promjera filament. U ovom slučaju se koristi jedan ekstruder, a promjer filameta je 1.75mm. Iako promjer filameta trenutno nije bitan za rad pisača, ako se kasnije koristi senzor za nadzor promjera filameta, ili neki drugi sustav za praćenje filameta, u praksi se odmah postavlja na korišteni promjer. Za to se koriste postavke prikazane na slici ispod:

```
142 // This defines the number of extruders
143 // :[0, 1, 2, 3, 4, 5, 6, 7, 8]
144 #define EXTRUDERS 1
145
146 // Generally expected filament diameter (1.75, 2.85, 3.0, ...). Used for Volumetric, Filament Width Sensor, etc.
147 #define DEFAULT_NOMINAL_FILAMENT_DIA 1.75
```

Slika 37. Definiranje broja ekstrudera i promjera filameta

Izvor: Izradio student

Sljedeće postavke su jako bitne za pravilan rad pisača, te je potrebno točno znati koji su temperaturni senzori korišteni na pisaču. Na sljedećoj slici je prikazana lista temperaturnih senzora koji su definirani za korištenje. Najčešće se koriste otpornici od 100k $\Omega$  sa pull-up otporom od 4.7k $\Omega$ . Na dnu slike su prikazane postavke za više temperaturnih senzora zato je potrebno znati koji se od njih koristi. Na ovoj upravljačkoj ploči su termistori spojeni na pin TEMP\_SENSOR\_0 koji služi za mjerenje temperature na ispisnoj glavi, i TEMP\_SENSOR\_BED koji mjeri temperaturu grijane podloge. Termistor koji se koristi za mjerenje temperature ispisne glave je ATC Semitec 104GT, što odgovara broju 5 iz liste senzora. Za mjerenje temperature grijane podloge koristi se 100k $\Omega$  3950 sa 4.7k $\Omega$  pull-up otporom, odnosno broj 11 sa liste.

```

352
353 // @section temperature
354
355 /**
356 * --NORMAL IS 4.7kohm PULLUP!-- 1kohm pullup can be used on hotend sensor, using correct resistor and table
357 *
358 * Temperature sensors available:
359 *
360 * 0 : not used
361 * 1 : 100k thermistor - best choice for EPCOS 100k (4.7k pullup)
362 * 2 : 200k thermistor - ATC Semitec 204GT-2 (4.7k pullup)
363 * 3 : Mendel-parts thermistor (4.7k pullup)
364 * 4 : 10k thermistor !! do not use it for a hotend. It gives bad resolution at high temp. !!
365 * 5 : 100k thermistor - ATC Semitec 104GT-2/104NT-4-R025H42G (Used in ParCan, J-Head, and E3D) (4.7k pullup)
366 * 6 : 100k EPCOS - Not as accurate as table 1 (created using a fluke thermocouple) (4.7k pullup)
367 * 7 : 100k Honeywell thermistor 135-104LAG-J01 (4.7k pullup)
368 * 8 : 100k 0603 SMD Vishay NTCS0603E3104FXT (4.7k pullup)
369 * 9 : 100k GE Sensing AL03006-58.2K-97-G1 (4.7k pullup)
370 * 10 : 100k RS thermistor 198-961 (4.7k pullup)
371 * 11 : 100k beta 3950 1% thermistor (Used in Keenovo AC silicone mats and most Wanhao i3 machines) (4.7k pullup)
372 * 12 : 100k 0603 SMD Vishay NTCS0603E3104FXT (4.7k pullup) (calibrated for Makibox hot bed)
373 * 13 : 100k Hisens 3950 1% up to 300°C for hotend "Simple ONE " & "Hotend "All In ONE"
374 * 15 : 100k thermistor calibration for JGAurora A5 hotend
375 *
376 * 1047 : Pt1000 with 4k7 pullup (E3D)
377 * 1010 : Pt1000 with 1k pullup (non standard)
378 * 147 : Pt100 with 4k7 pullup
379 * 110 : Pt100 with 1k pullup (non standard)
380 *
381 * 1000 : Custom - Specify parameters in Configuration_adv.h
382 */
383 #define TEMP_SENSOR_0 5
384 #define TEMP_SENSOR_1 0
385 #define TEMP_SENSOR_2 0
386 #define TEMP_SENSOR_3 0
387 #define TEMP_SENSOR_4 0
388 #define TEMP_SENSOR_5 0
389 #define TEMP_SENSOR_6 0
390 #define TEMP_SENSOR_7 0
391 #define TEMP_SENSOR_BED 11
392 #define TEMP_SENSOR_PROBE 0
393 #define TEMP_SENSOR_CHAMBER 0
394

```

Slika 38. Lista temperaturnih senzora i definiranje modela

Izvor: Izradio student

Termalne postavke nude razne mogućnosti poput postavljanje redundantnih senzora, histereze, raspone senzora itd. Raspon senzora se određuje tako da ako se primjerice postavi minimalna temperatura očitavanja 10°C, a maksimalna 275°C, tada će svaki prijelaz ispod 10 °C javljati alarm i ugasi grijač jer vjerojatno senzor nije ispravan i šalje kriva očitavanja, a ako očitavanje bude više od 275°C tada se isto šalje alarm i gasi grijač, no u ovom slučaju to ne mora značiti da je senzor neispravan, već to služi za zaštitu komponenti od pregrijavanja.

Prilikom pokretanja pisača, ili neke druge radnje kada sustav ne zna u kojoj je poziciji ostao pisač, svaka os se kreće prema krajnjoj točki te dolazi do mikroprekidača. Kada se mikroprekidač okine, zaustavlja koračni motor te sustav tada zna odrediti trenutnu poziciju. Za svaku os je princip rada jednak. U kodu je potrebno definirati gdje se nalazi mikroprekidači, dali je to točka gdje je pozicija minimum ili maksimum. Također, ovisno o

vrsti mikroprekidača, potrebno je znati da li je normalno otvoreni (NO) ili normalno zatvoreni (NC) tip mikroprekidača, ako mikroprekidač šalje signal da je okinut, a vidljivo je da nije, tada signal treba invertirati. Na sljedećoj slici je prikazano definiranje pozicije mikroprekidača i po potrebi invertiranje logike.

```
617
618 // @section homing
619
620 // Specify here all the endstop connectors that are connected to any endstop or probe.
621 // Almost all printers will be using one per axis. Probes will use one or more of the
622 // extra connectors. Leave undefined any used for non-endstop and non-probe purposes.
623 #define USE_XMIN_PLUG
624 #define USE_YMIN_PLUG
625 #define USE_ZMIN_PLUG
626 //#define USE_XMAX_PLUG
627 //#define USE_YMAX_PLUG
628 //#define USE_ZMAX_PLUG
629
630 // Mechanical endstop with COM to ground and NC to Signal uses "false" here (most common setup).
631 #define X_MIN_ENDSTOP_INVERTING false // Set to true to invert the logic of the endstop.
632 #define Y_MIN_ENDSTOP_INVERTING false // Set to true to invert the logic of the endstop.
633 #define Z_MIN_ENDSTOP_INVERTING false // Set to true to invert the logic of the endstop.
634 #define X_MAX_ENDSTOP_INVERTING false // Set to true to invert the logic of the endstop.
635 #define Y_MAX_ENDSTOP_INVERTING false // Set to true to invert the logic of the endstop.
636 #define Z_MAX_ENDSTOP_INVERTING false // Set to true to invert the logic of the endstop.
637 #define Z_MIN_PROBE_ENDSTOP_INVERTING false // Set to true to invert the logic of the probe.
638
```

Slika 39. Odabir pozicije mikroprekidača i podešavanje logike rada

Izvor: Izradio student

Nakon definiranja mikroprekidača, slijedi definiranje upravljača koračnih motora (*engl. stepper drivers*). Ovaj pisac koristi Trinamic TMC2209 upravljače. Ovisno o modu rada, da li je UART ili STANDALONE, potrebno je odabrati točan tip drivera, ako se koristi u UART modu tada se odabire TMC2209, a ako se koristi STANDALONE tada se mora koristiti TMC2209 STANDALONE. Na slici je vidljiva lista svih upravljača koji se koriste za upravljanje koračnim motorima. Po prethodnim postavkama pretpostavlja se da se koristi obični A4988 upravljači na svim motorima. Za promjenu u druge upravljače, potrebno je izbrisati oznake za komentar te umjesto A4988 upisati model upravljača koji se koristi, u ovom slučaju je to TMC2209 te se koriste isti upravljači za pokretanje svih koračnih motora.

```

639 /**
640  * Stepper Drivers
641  *
642  * These settings allow Marlin to tune stepper driver timing and enable advanced options for
643  * stepper drivers that support them. You may also override timing options in Configuration_adv.h.
644  *
645  * A4988 is assumed for unspecified drivers.
646  *
647  * Options: A4988, A5984, DRV8825, LV8729, L6470, L6474, POWERSTEP01,
648  *          TB6560, TB6600, TMC2100,
649  *          TMC2130, TMC2130_STANDALONE, TMC2160, TMC2160_STANDALONE,
650  *          TMC2208, TMC2208_STANDALONE, TMC2209, TMC2209_STANDALONE,
651  *          TMC26X, TMC26X_STANDALONE, TMC2660, TMC2660_STANDALONE,
652  *          TMC5130, TMC5130_STANDALONE, TMC5160, TMC5160_STANDALONE
653  * :['A4988', 'A5984', 'DRV8825', 'LV8729', 'L6470', 'L6474', 'POWERSTEP01', 'TB6560', 'TB6600', 'TMC2100', 'TMC2130'
654  */
655 #define X_DRIVER_TYPE  TMC2209
656 #define Y_DRIVER_TYPE  TMC2209
657 #define Z_DRIVER_TYPE  TMC2209
658 //#define X2_DRIVER_TYPE A4988
659 //#define Y2_DRIVER_TYPE A4988
660 //#define Z2_DRIVER_TYPE A4988
661 //#define Z3_DRIVER_TYPE A4988
662 //#define Z4_DRIVER_TYPE A4988
663 #define E0_DRIVER_TYPE TMC2209
664 //#define E1_DRIVER_TYPE A4988
665 //#define E2_DRIVER_TYPE A4988
666 //#define E3_DRIVER_TYPE A4988
667 //#define E4_DRIVER_TYPE A4988
668 //#define E5_DRIVER_TYPE A4988
669 //#define E6_DRIVER_TYPE A4988
670 //#define E7_DRIVER_TYPE A4988
671

```

Slika 40. Definiranje modela upravljača koračnih motora

Izvor: Izradio student

Konfiguracija pomaka po osima zahtjeva izračunavanje koliko koraka je potrebno koračnom motoru da napravi pomak od jednog milimetra. Za to je potrebno znati sljedeće podatke:

- Broj zubi na remenici
- Korak remena
- Korak trapezne navojne šipke
- Omjer zupčanika ekstrudera, ako postoji
- Promjer pogonskog kotača
- Broj koraka motora

S obzirom da je pomak kod X i Y osi jedan, i prijenos je napravljen preko remena i remenice, broj koraka potrebnih za pomak od jednog milimetra može se izraziti formulom:

$$N_{XY} = \frac{\text{Broj koraka motora} \times \text{Broj mikro koraka}}{\text{Broj zubi remenice} \times \text{korak remena}}$$

Broj koraka motora = 200

Broj mikro koraka = 16x

Broj zubi remenice = 20

Korak remena = 2mm

$$N_{XY} = \frac{200 \times 16}{20 \times 2} = 80$$

Ubacivanjem prikazanih vrijednosti u gore navedenu formulu, dolazi se do izračuna da je broj koraka za pomak od jednog milimetra potrebno 80 koraka,

Na sličan način može se napraviti izračun i za pomak po Z osi. No treba uzeti u obzir da se pomak po Z osi izvodi preko navojne šipke, pa se to može izraziti sljedećom formulom:

$$N_Z = \frac{\text{Broj koraka motora} \times \text{broj mikro koraka}}{\text{Korak trapezne navojne šipke}}$$

Broj koraka motora = 200

Broj mikro koraka = 16x

Korak trapezne navojne šipke = 2mm

$$N_{XY} = \frac{200 \times 16}{2} = 1600$$



Koračni motor se osim za pomak X, Y i Z osi koristi i za rad ekstruder. Broj koraka koji je potreban da se filament pomakne prema ispisnoj glavi za jedan milimetar može biti izračunat sljedećom formulom:

$$N_E = \frac{\text{Broj koraka motora} \times \text{Broj mikro koraka} \times \text{Prijenosni omjer}}{\text{Promjer pogonskog kotača} \times \pi}$$

Broj koraka motora = 200

Broj mikro koraka = 16x

Prijenosni omjer = 3

Promjer pogonskog kotača = 7.3

$$N_E = \frac{200 \times 16 \times 3}{7.3 \times \pi} \approx 418$$

Nakon izračuna može se promijeniti vrijednosti u kodu, pa tako za X i Y os se upisuje 80 koraka/mm, za Z os 1600 koraka/mm i za ekstruder 418 koraka/mm. Osim broja koraka, potrebno je namjestiti i maksimalne brzine do kojih pojedine osi mogu raditi kao i maksimalno početno ubrzanje. Na sljedećoj slici su prikazane postavke koraka, brzine i početnog ubrzanja za svaki motor te se također može vidjeti da je napisano kako se sve vrijednosti mogu promijeniti direktno na pisaču određenim M-naredbama (M92, M203 i M201).

```

713  /**
714   * Default Axis Steps Per Unit (steps/mm)
715   * Override with M92
716   *
717   *           X, Y, Z, E0 [, E1[, E2...]]
718   */
719  #define DEFAULT_AXIS_STEPS_PER_UNIT { 80, 80, 1600, 418 }
720  /**
721   * Default Max Feed Rate (mm/s)
722   * Override with M203
723   *
724   *           X, Y, Z, E0 [, E1[, E2...]]
725   */
726  #define DEFAULT_MAX_FEEDRATE { 300, 300, 5, 25 }
727  // #define LIMITED_MAX_FR_EDITING // Limit edit via M203 or LCD to DEFAULT_MAX_FEEDRATE * 2
728  #if ENABLED(LIMITED_MAX_FR_EDITING)
729    #define MAX_FEEDRATE_EDIT_VALUES { 600, 600, 10, 50 } // ...or, set your own edit limits
730  #endif
731
732  /**
733   * Default Max Acceleration (change/s) change = mm/s
734   * (Maximum start speed for accelerated moves)
735   * Override with M201
736   *
737   *           X, Y, Z, E0 [, E1[, E2...]]
738   */
739  #define DEFAULT_MAX_ACCELERATION { 3000, 3000, 100, 10000 }

```

Slika 41. Podešavanje koraka/mm, brzine i početnog ubrzanja

Izvor: Izradio student

S obzirom na kojoj strani se stavlja pisač u početnu poziciju, potrebno je odabrati smjer po svakoj osi. Ovaj pisač ima postavljene mikroprekidače na svakoj osi u točki minimuma, tako da potrebno smjer X, Y i Z smjera kretanja u početnu poziciju postaviti na -1. 1 znači da Ako neka os krene u početnu poziciju u krivom smjeru, onda je potrebno u kodu promijeniti smjer iz 1 u -1, ili obrnuto. Također, potrebno je namjestiti i radne dimenzije po X i Y osi. U ovom slučaju je po X osi moguće ispisivanje dužine 200mm, dok je po Y osi moguće ispisati 300mm. Iako su dimenzije grijane podloge 214x314mm, podešeno je na nekoliko milimetara manje kako se ne bi ispisivalo na samom rubu podloge. Potrebno je i namjestiti koja je minimalna i maksimalna pozicija. Ako je minimalna pozicija glave pisača u točki (0,0,0) onda se minimalne pozicije ostavljaju 0, a ako se razlikuju onda je potrebno upisati točnu poziciju. Maksimalne pozicije za X i Y os se obično uzimaju da su jednake dimenziji podloge za ispisivanje, jer nema smisla prelaziti dalje od područja gdje se može ispisivati, dok se maksimalna pozicija postavlja ovisno o tome koliko visoko se može ispisivati, ovdje je to 300mm. Također, postoji i opcija promjene točke centra podloge, primjerice ako je početna pozicija X i Y osi u nekoj točki koja nije (0,0), tada je potrebno izmjeriti udaljenost od centra podloge te to prilagoditi u programu. Na sljedećoj slici je prikazano gdje se može promijeniti sve prethodno navedene parametre.

```

1089
1090 ~ // Direction of endstops when homing; 1=MAX, -1=MIN
1091 // :[-1,1]
1092 #define X_HOME_DIR 1
1093 #define Y_HOME_DIR 1
1094 #define Z_HOME_DIR -1
1095
1096 // @section machine
1097
1098 // The size of the print bed
1099 #define X_BED_SIZE 200
1100 #define Y_BED_SIZE 300
1101
1102 // Travel limits (mm) after homing, corresponding to endstop positions.
1103 #define X_MIN_POS 0
1104 #define Y_MIN_POS 0
1105 #define Z_MIN_POS 0
1106 #define X_MAX_POS X_BED_SIZE
1107 #define Y_MAX_POS Y_BED_SIZE
1108 #define Z_MAX_POS 300
1109

```

Slika 42. Smjer početnog navođenja, dimenzija radne podloge, minimalne i maksimalne pozicije

Izvor: Izradio student

Uspješno ispisivanje zahtjeva da podloga za bude ravna, odnosno da je udaljenost između grijane podloge i mlaznice ispisne glave uvijek ista po Z osi. Zato je potrebno napraviti niveliranje podloge prije nego što se započne sa ispisivanjem. Osnovno niveliranje podloge za radi ručno zatezanjem i otpuštanjem vijaka na rubovima grijane podloge. Dodatno niveliranje se izvodi preko programa. Ovaj pislač koristi način podešavanja gdje se podloga virtualno podijeli u više sekcija, u ovom slučaju je to 12 točaka, po dužini X osi se mjeri u 3 točke, dok se po Y osi mjeri u 4 točke. U svakoj točki mlaznica se spušta u poziciju 0 te je onda potrebno podizati i spuštati Z os dok se ne dobije točnu visinu gdje mlaznica lagano dodiruje podlogu. Pomak po Z osi se izvodi u koracima od 0.025mm, a maksimalna korekcija može biti 4mm, sve iznad toga zahtjeva bolje ručno podešavanje podloge sa vijcima. Nakon uspješnog podešavanja, spremaju se mjerenja na upravljačkoj ploči te ona automatski virtualno mapira radnu podlogu. U programu se takav oblik niveliranja zove MESH\_BED\_LEVELING. Ako se odabire taj način, potrebno je aktivirati tu opciju micanjem znakova za komentiranje, naknadno ako se odluči za drugi način niveliranja, potrebno je staviti znakove za komentiranje ispred trenutne opcije, te aktivirati novu i po potrebi dodatno podesiti tražene parametre.

Ako se želi pred grijati ispisna glava i ekstruder prije nego što se počne ispisivati, ili se želi zagrijati iz nekog drugog razloga, moguće je postaviti profile zagrijavanja. Na sljedećoj slici su prikaza tri profila sa različitim temperaturama. Prvi profil se koristi kada

se želi pripremiti pisač za korištenje PLA filameta, drugi profil se koristi kod ABS filameta, a treći profil je pripremljen za zamjenu mlaznice i on ne zagrijava podlogu za ispisivanje već se samo zagrijava ekstruder kako bi se mogla promijeniti mlaznica. Zagrijavanjem ispisne glave se metal širi dovoljno kako bi se navoj mlaznice lakše odvojio, te uz zagrijavanje se topi preostala plastika koja se nalazi na mlaznici te olakšava skidanje. Ako se mlaznica ide mijenjati bez zagrijavanja postoji potencijalna opasnost od oštećivanja navoja.

```
1477
1478 // Preheat Constants
1479 #define PREHEAT_1_LABEL      "PLA"
1480 #define PREHEAT_1_TEMP_HOTEND 220
1481 #define PREHEAT_1_TEMP_BED   60
1482 #define PREHEAT_1_FAN_SPEED  0 // Value from 0 to 255
1483
1484 #define PREHEAT_2_LABEL      "ABS"
1485 #define PREHEAT_2_TEMP_HOTEND 255
1486 #define PREHEAT_2_TEMP_BED   100
1487 #define PREHEAT_2_FAN_SPEED  0 // Value from 0 to 255
1488
1489 #define PREHEAT_3_LABEL      "ZAMJENA MLAZNICE"
1490 #define PREHEAT_3_TEMP_HOTEND 280
1491 #define PREHEAT_3_TEMP_BED   0
1492 #define PREHEAT_3_FAN_SPEED  0 // Value from 0 to 255
1493
```

Slika 43. Podešavanje profila zagrijavanja

Izvor: Izradio student

Nakon izrade temperaturnih profila na red dolazi podešavanje parametara LCD ekrana. Najprije je potrebno definirati jezik koji će se koristiti, ako se koristi engleski jezik onda je u kodu potrebno uz LCD\_LANGUAGE upisati „en“, ako se koristi neki drugi jezik, po istom principu je potrebno upisati kraticu željenog jezika.

Ako ekran ima utor za SD karticu, po želji se može aktivirati, inače će ostati deaktiviran. Za aktivaciju je potrebno maknuti znakove za komentare ispred #define SDSUPPORT. Također se može aktivirati i zvučnik tako da ako postoji neka greška i alarm da zvučnik može to i signalizirati. Zvučnik se aktivira uklanjanjem znakova za komentar ispred linije #define SPEAKER.

Nakon aktiviranja navedenih opcija, potrebno je odabrati model LCD ekrana koji se koristi. Trenutno je aktivan osnovni LCD ekrana sa dvije linije, za promjenu u korišteni ekran potrebno je pronaći ekran koji se koristi te definirati taj ekran u kodu. U ovom slučaju je potrebno definirati sljedeću liniju koda

REPRAP\_DISCOUNT\_FULL\_GRAPHIC\_SMART\_CONTROLLER. Aktivacijom ovih funkcija dolazi se do kraja podešavanja koda Configuration.h.

Na sljedećoj slici su prikazane linije koda koje je potrebne za aktivaciju prethodno navedenih funkcija. Kako bi se prikazalo sve na jednoj slici, uklonjeni su dijelovi koda koji nisu korišteni te je ostavljen samo dio koji je korišten.

```
1652 //=====
1653 //===== LCD and SD support =====
1654 //=====
1655 /**
1656  * LCD LANGUAGE
1657  * Select the language to display on the LCD. These languages are available:
1658  *   en, an, bg, ca, cz, da, de, el, el_gr, es, eu, fi, fr, gl, hr, hu, it,
1659  *   jp_kana, ko_KR, nl, pl, pt, pt_br, ro, ru, sk, tr, uk, vi, zh_CN, zh_TW, test
1660  */
1661 #define LCD_LANGUAGE en
1662
1663 /**
1664  * SD Card support is disabled by default. If your controller has an SD slot,
1665  * you must uncomment the following option or it won't work.
1666  */
1667 #define SDSUPPORT
1668
1669 // SPEAKER/BUZZER
1670 //
1671 // If you have a speaker that can produce tones, enable it here.
1672 //
1673 #define SPEAKER
1674
1675 //===== LCD / Controller Selection =====
1676 //===== (Character-based LCDs) =====
1677
1678 // RepRapDiscount Smart Controller.
1679 // https://reprap.org/wiki/RepRapDiscount\_Smart\_Controller
1680 // Note: Usually sold with a white PCB.
1681 //
1682 // #define REPRAP_DISCOUNT_SMART_CONTROLLER
1683
1684 //===== LCD / Controller Selection =====
1685 //===== (Graphical LCDs) =====
1686
1687 // RepRapDiscount FULL GRAPHIC Smart Controller
1688 // https://reprap.org/wiki/RepRapDiscount\_Full\_Graphic\_Smart\_Controller
1689 //
1690 #define REPRAP_DISCOUNT_FULL_GRAPHIC_SMART_CONTROLLER
```

Slika 44. Prikaz izmijenjenih funkcija LCD ekrana

Izvor: Izradio student

#### 4.1.2. Configuration.adv.h

Nakon završetka podešavanja koda Configuration.h datoteke slijedi podešavanje naprednijih funkcija u kodu Configuration.adv.h. Na početku koda se nalaze termalne postavke gdje se mogu podešavati razni sigurnosti parametri, kod ovog pisača je zbog velike površine grijane podloge potrebno povećati vrijeme koje je potrebno da se napravi

promjena od 2°C prije nego izbací grešku „Thermal Runaway“ sa 20 na 90 sekundi. Isto tako se mogu promijeniti parametri za ispisnu glavu i za grijanu komoru. Na sljedećoj slici su prikazani parametri koju se mogu mijenjati kod termalne zaštite. S obzirom da ovaj pisač još nema grijanu komoru, za nju nisu podešavani parametri termalne zaštite te isti nisu ni prikazani na ovoj slici, no princip je isti kao i za ispisnu glavu i za grijanju podlogu.

```
172  /**
173   * Thermal Protection provides additional protection to your printer from damage
174   * and fire. Marlin always includes safe min and max temperature ranges which
175   * protect against a broken or disconnected thermistor wire.
176   *
177   * If you get false positives for "Thermal Runaway", increase
178   * THERMAL_PROTECTION_HYSTERESIS and/or THERMAL_PROTECTION_PERIOD
179   */
180  #if ENABLED(THERMAL_PROTECTION_HOTENDS)
181    #define THERMAL_PROTECTION_PERIOD      20 // Seconds
182    #define THERMAL_PROTECTION_HYSTERESIS  2 // Degrees Celsius
183
184    // #define ADAPTIVE_FAN_SLOWING          // Slow part cooling fan if temperature drops
185    #if BOTH(ADAPTIVE_FAN_SLOWING, PIDTEMP)
186      #define NO_FAN_SLOWING_IN_PID_TUNING // Don't slow fan speed during M303
187    #endif
188
189    #define WATCH_TEMP_PERIOD              20 // Seconds
190    #define WATCH_TEMP_INCREASE           2 // Degrees Celsius
191  #endif
192
193  /**
194   * Thermal Protection parameters for the bed are just as above for hotends.
195   */
196  #if ENABLED(THERMAL_PROTECTION_BED)
197    #define THERMAL_PROTECTION_BED_PERIOD  90 // Seconds
198    #define THERMAL_PROTECTION_BED_HYSTERESIS  2 // Degrees Celsius
199
200  /**
201   * As described above, except for the bed (M140/M190/M303).
202   */
203    #define WATCH_BED_TEMP_PERIOD          60 // Seconds
204    #define WATCH_BED_TEMP_INCREASE       2 // Degrees Celsius
205  #endif
```

Slika 45. Podešavanje parametara termalne zaštite

Izvor: Izradio student

Ventilator koji hladi područje ispisne glave može biti uvijek upaljen kada je upaljen i pisač, ili se može podesiti da se on upali samo kada je upaljen grijač ispisne glave. Za uključivanje te opcije potrebno je odabrati pin na kontrolnoj ploči na koji je spojen ventilator. Na stražnjoj strani kontrolne ploče ili u shemi je potrebno pronaći broj pina. Ovaj ventilator je spojen na pin 2.4. Nakon odabira pina može se podesiti temperatura na kojoj će se ventilator upaliti i kojom brzinom. Na sljedećoj slici je prikazano kako to izgleda u Marlin kodu.

```
445 //cooling fans
446 #define E0_AUTO_FAN_PIN P2_04
447 #define E1_AUTO_FAN_PIN -1
448 #define E2_AUTO_FAN_PIN -1
449 #define E3_AUTO_FAN_PIN -1
450 #define E4_AUTO_FAN_PIN -1
451 #define E5_AUTO_FAN_PIN -1
452
453 #define EXTRUDER_AUTO_FAN_TEMPERATURE 50
454 #define EXTRUDER_AUTO_FAN_SPEED 255 // 255 == full speed
```

Slika 46. Upravljanje paljenjem ventilatora

Izvor: Izradio student

Configuration.adv.h sadrži razne napredne funkcije koje je moguće podešavati, no za osnovni rad pisača je dovoljno prethodno navedeno. Za dodatne nadogradnje i podešavanje može se mijenjati kod. Nakon završetka modificiranja obje datoteke potrebno je pripremiti Marlin kod za upisivanje u memoriju. Za pripremu koda potrebno je u Visual Studio Code instalirati PlatformIO IDE dodatak za kompajliranje. Prvi korak je odabir modela procesora, u ovom slučaju je to LPC1769, nakon odabira potrebno je kliknuti *Build* i pričekati dok se proces ne kompletira. Završetkom procesa, stvara se datoteka *firmware.bin* koju je potrebno učitati na SD karticu klikom na *Upload*. Nakon učitavanja treba ubaciti SD karticu u SKR upravljačku ploču. Ubacivanjem SD kartice firmware se sam učitava na ploču. SD kartica je potrebno ubaciti u upravljačku ploču samo onda kada se radi promjena firmware-a. Nakon završenog učitavanja sustav je spreman za rad.

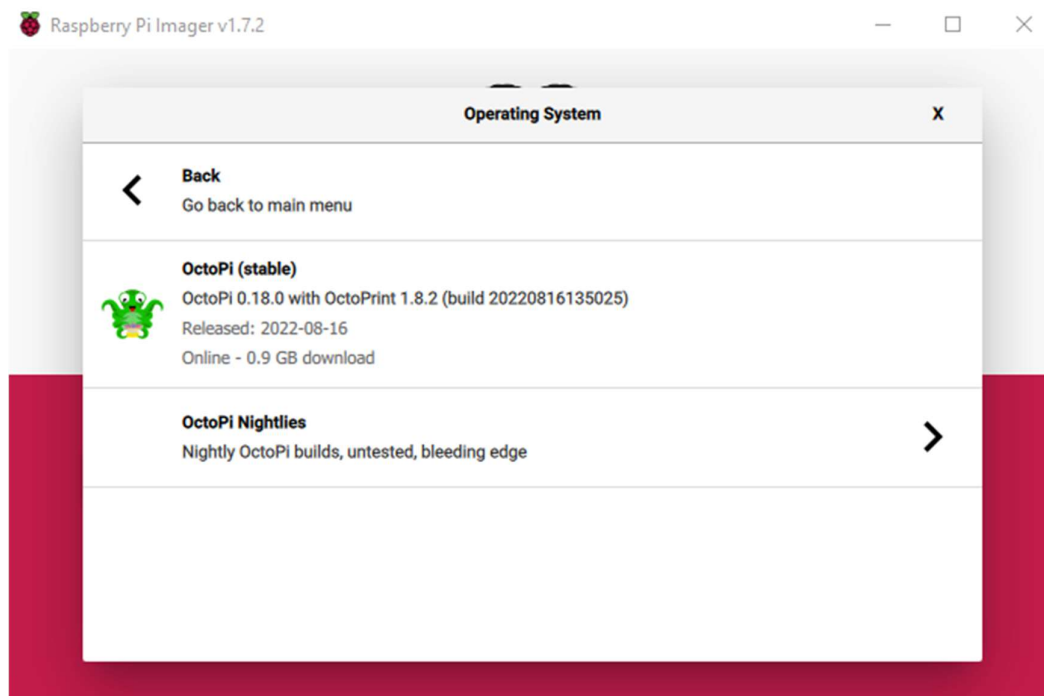
## 4.2. POSTAVLJANJE OCTOPRINT SUSTAVA

S obzirom da je na ovaj pisač postavljeno Raspberry Pi 4 računalno sa instaliranim OctoPi operacijskim sustavom, za lakše upravljanje i nadzor rada pisača potrebno je postaviti Octoprint.

Octoprint ima sljedeće mogućnosti:

- Bežično učitavanje G-koda
- Ručno upravljanje pisačem (pomak X, Y i Z osi, pokretanje ekstrudera)
- Nadzor temperatura i promjena postavki ispisa
- Postavljanje kamere za nadzor
- Personaliziranje korištenjem raznih dodataka

Prvi korak pri postavljanju OctoPrinta je instalacija OctoPi na Raspberry Pi 4 računalo. Instalacija se vrši korištenjem Raspberry Pi Imager programa. potrebno je umetnuti SD karticu u računalo te na Raspberry Pi Imager odabrati SD karticu na koju će se instalirati. Zatim se pod kategorijom operativnog sustava u podkategorijama Other specific-purpose OS -> 3D printing -> OctoPi odabire najnovija stabilna verzija operacijskog sustava.

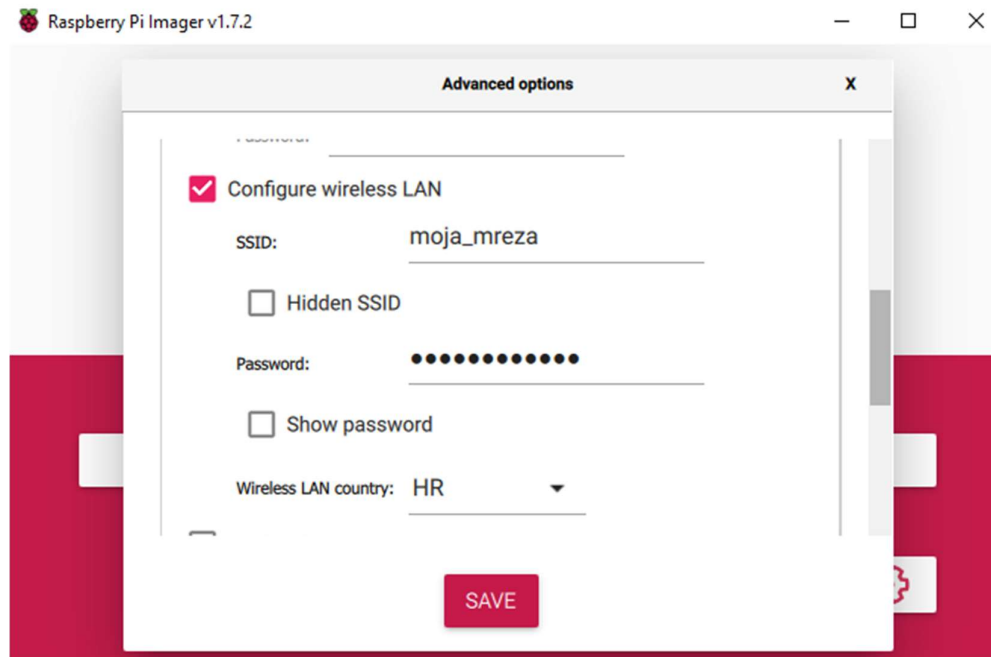


Slika 47. Odabir OctoPi verzije za instalaciju

Izvor: Izradio student

Nakon odabira verzije za instalaciju, prije pokretanja instalacije potrebno je pod naprednim postavkama pronaći sekciju „Configure wireless LAN“ u kojoj je potrebno upisati naziv WiFi mreže i šifru. Uz to je potrebno odabrati i državu, u ovom slučaju HR. Nakon odabira mreže, može se pokrenuti instalacija operacijskog sustava na SD karticu. Pri završetku instalacije potrebno je umetnuti SD karticu u Raspberry Pi, povezati SKR i Raspberry, osigurati mrežnu vezu i napajanje te je sve spremno za rad.





Slika 48. Odabir WiFi mreže

Izvor: Izradio student

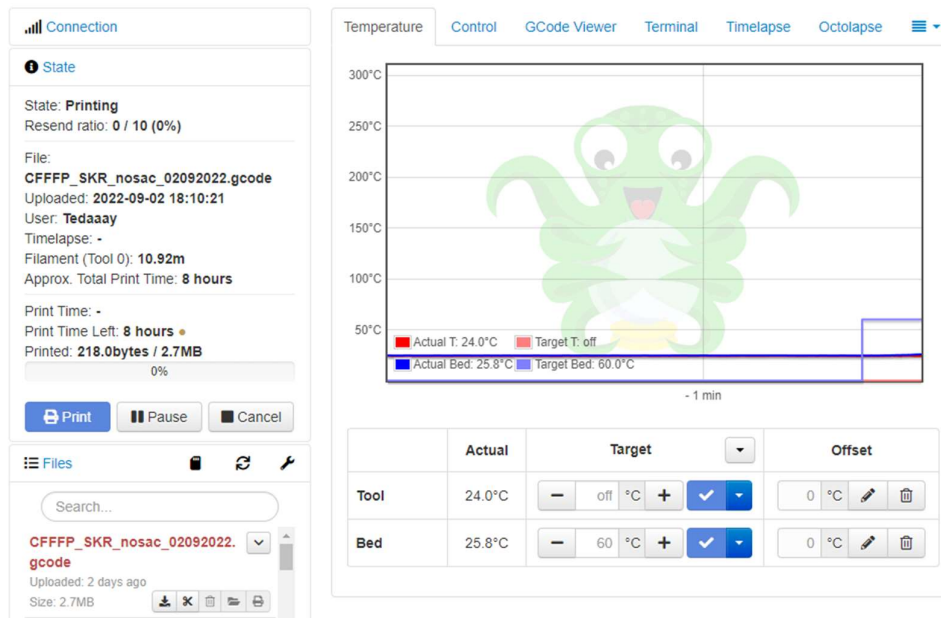
Ako Raspberry Pi ima povezan zaseban zaslon, moguće je direktno povezivanje i upravljanje, no s obzirom da je cilj OctoPrinta daljinsko povezivanje i upravljanje, ovaj Raspberry Pi nije opremljen zaslonom. Pristupanje OctoPrintu se vrši putem web preglednika ili korištenjem mobilne aplikacije OctoRemote. Uvjet za pristup preko preglednika je da su računalo sa kojeg se pristupa i Raspberry Pi povezani na istu mrežu. U slučaju da se želi pristupiti sa neke druge mreže, potrebno je napraviti prosljeđivanje portova (*engl. port forwarding*) na routeru. Otvaranjem web preglednika upisuje se <http://octopi.local> adresa te se automatski povezuje na OctoPrint sučelje. Alternativno, moguće je pristupanje i putem IP adrese u slučaju da se iz nekog razloga ne želi automatski povezati. Ako se upisuje direktno preko IP adrese, tada je potrebno preko routera pronaći adresu koja je rezervirana za Raspberry Pi. Obično se zove „raspberry – Wireless“ ili „raspberry – Ethernet“, ovisno o načinu na koji je povezan sa mrežom. Prilikom prvog povezivanja potrebno je postaviti korisničko ime i lozinku za OctoPrint koje će se kasnije koristiti za povezivanje. Osim korisničkom imena i lozinke, postavlja se profil pisača. Za početak se upisuje željeni naziv pisača i model, oblik pisača, početnu točku, odabire se ako pisač ima grijanu podlogu i/ili grijanu komoru, definiraju radne dimenzije po X, Y i Z osi, maksimalne brzine po osima i maksimalnu brzinu rada ekstrudera, još se odabire koji je

promjer mlaznice i broj ekstrudera. Nakon namještanja temeljnih postavki, OctoPrint se povezuje sa pisačem te je može započeti sa ispisom.

Na početnoj stranici OctoPrinta je moguće vidjeti status pisača; datoteku koja se ispisa, datum i vrijeme prijenosa datoteka, korisnika koji trenutno koristi pisač, količinu filameta koja će se potrošiti, ukupno vrijeme potrebno za ispisivanje i preostalo vrijeme ispisivanja.

Također postoji nekoliko kartica u kojima je moguće pratiti i mijenjati parametre:

- Temperature – nadzor i promjena temperatura ispisne glave i grijane podloge
- Control – ručni pomak po X, Y i Z osi, pokretanje ekstrudera, paljenje i gašenje ventilatora
- GCode Viewer – vizualizacija trenutnog G-koda
- Terminal – prikazuje trenutne G-kod komande koje se šalju prema pisaču i omogućuje upravljanje korištenjem M komandi
- Timelapse – prikazuje ubrzani video prikaz tijeka ispisivanja
- dodatni plug-in programi (instaliraju se po želji)



Slika 48. Početna stranica OctoPrinta

Izvor: Izradio student

### 4.3. IZRADA G-KODA

Nakon izrađenog modela, ili preuzetog od nekog drugog autora sa interneta, potrebno je izraditi G-kod (*engl. G-Code*) datoteku. Izrađeni model se sprema kao STL datoteka te je potrebno korištenjem posebnog programa pretvoriti model u G-kod datoteku. G-kod je najrašireniji programski jezik koji se koristi za automatsko upravljanje CNC strojevima. G-kod je set instrukcija koje se učitavaju na kontroler koji zatim čitanjem instrukcija daje naredbu motorima koji pomak da naprave, po kojoj putanji i kojom brzinom. U G-kod datoteci se nalaze svi podaci koji 3D pisaču potrebni za izradu modela poput koordinata za pomak po sve tri osi, uključujući i ekstruder, radnu temperaturu ispisne glave i podloge, brzinu rada ventilatora.

```
;TIME:61871
;Filament used: 120.877m
;Layer height: 0.28
M140 S65
M105
M190 S65
M104 S200
M105
M109 S200
M82
G28
G29
;Prime the extruder
G92 E0
G1 F200 E3
G92 E0
G1 F2400 E-5
;LAYER_COUNT:500
;LAYER:0
M107 P1
G0 F2100 X3.404 Y7.57 Z0.3
;TYPE:SKIRT
G1 F2400 E0
G1 F2100 X3.796 Y7.45 E0.03068
G1 X4.212 Y7.408 E0.06197
G1 X153.86 Y7.408 E11.26092
```

Slika 49. Prikaz dijela G-koda

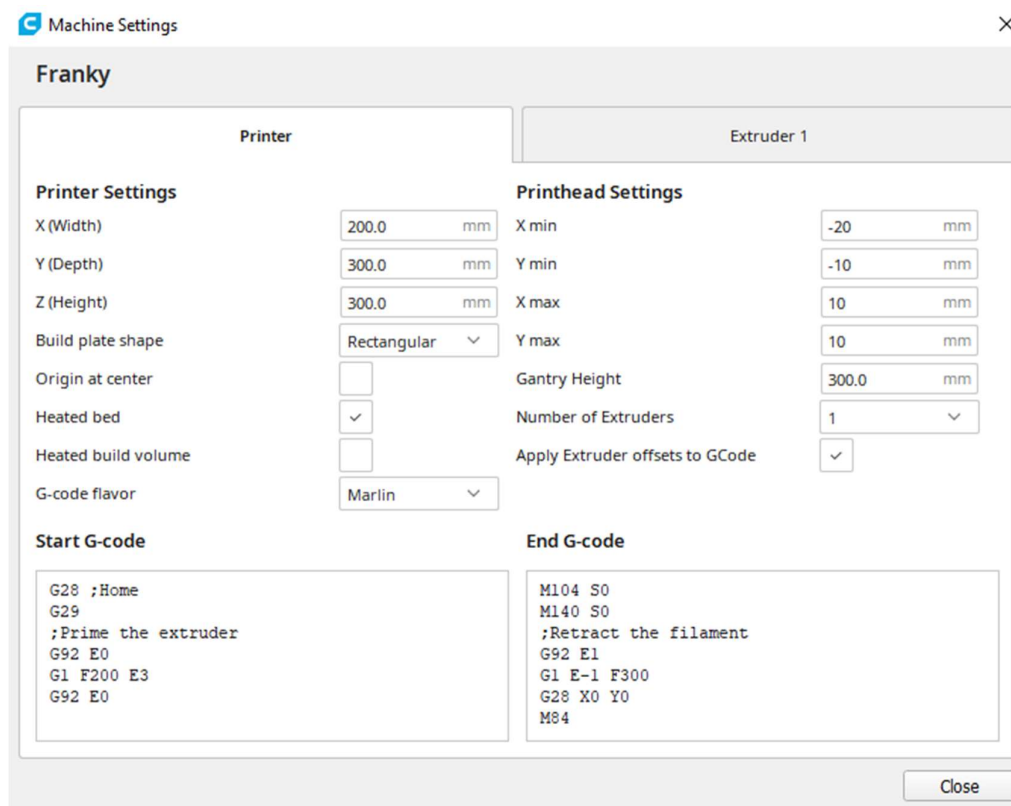
Izvor: Izradio student

Na slici je vidljiv početni dio niza naredbi i informacija koje se šalju 3D pisaču, u nastavku slijedi pojašnjenje svake linije:

- „TIME“ – potrebno vrijeme za ispisivanje modela, izraženo u sekundama
- „Filament used“ – potrebna količina filameta za izradu modela, u metrima
- „Layer height“ – visina svakoj sloja
- „M140 S65“ – zagrijavanje podloge na 65°C
- „M190 S65“ – čekanje dok temperatura podloge ne dosegne 65°C
- „M104 S200“ – zagrijavanje ispisne glave na 200°C
- „M109 S200“ - čekanje dok temperatura ispisne glave ne dosegne 65°C
- „M82“ – postavljanje ekstrudera u apsolutni mod
- „G28“ – postavljanje svih osi u početnu poziciju („*engl. homing*“)
- „G29“ – automatsko niveliranje podloge
- „G92 E0“ – resetiranje pozicije ekstrudera u 0
- „G1 F200 E3“ – pokretanje ekstrudera za 3mm brzinom 200mm/min
- „LAYER COUNT“ – ukupan broj slojeva potreban za izradu modela
- „LAYER:0“ – sloj koji se trenutno ispisuje
- „M107“ – gašenje ventilatora
- „G0/G1“ – pomak osi u željenu poziciju

Za izradu G-koda koristi se Ultimaker Cura program otvorenog koda napravljen za rezanje (*engl. slicing*) 3D modela u niz slojeva. U program se učitava STL datoteka za koji se automatski izrađuje G-kod. Prilikom prvog korištenja programa potrebno je unijeti osnovne parametre pisača i po želji napraviti nekoliko profila ispisivanja. Pod osnovne parametre pisača se smatraju radne dimenzije pisača (X, Y i Z os), oblik podloge za ispis, početni položaj glave za ispis, broj ekstrudera, promjer mlaznice, promjer filameta, da li pisač ima grijanu podlogu, kao i početne i završne radnje koje će se uvijek izvoditi prilikom ispisivanja. Pod početne radnje je uobičajeno najprije postaviti sve osi u početnu poziciju, nivelirati podlogu, i izbaciti preostali filament i pripremiti „svježi“ filameta za

ispisivanje. Završnim radnjama se zaustavlja grijanje podloge i ispisne glave, uvlači se preostali filament iznad zone taljenja i šalju se X i Y os u početnu poziciju i svi motori se gase iz stanja pripravnosti. Početne i završne radnje se mogu konfigurirati po vlastitim potrebama. Na sljedećoj slici je prikaz osnovnih postavki pisača.



Slika 50. Osnovne postavke pisača za izradu G-koda

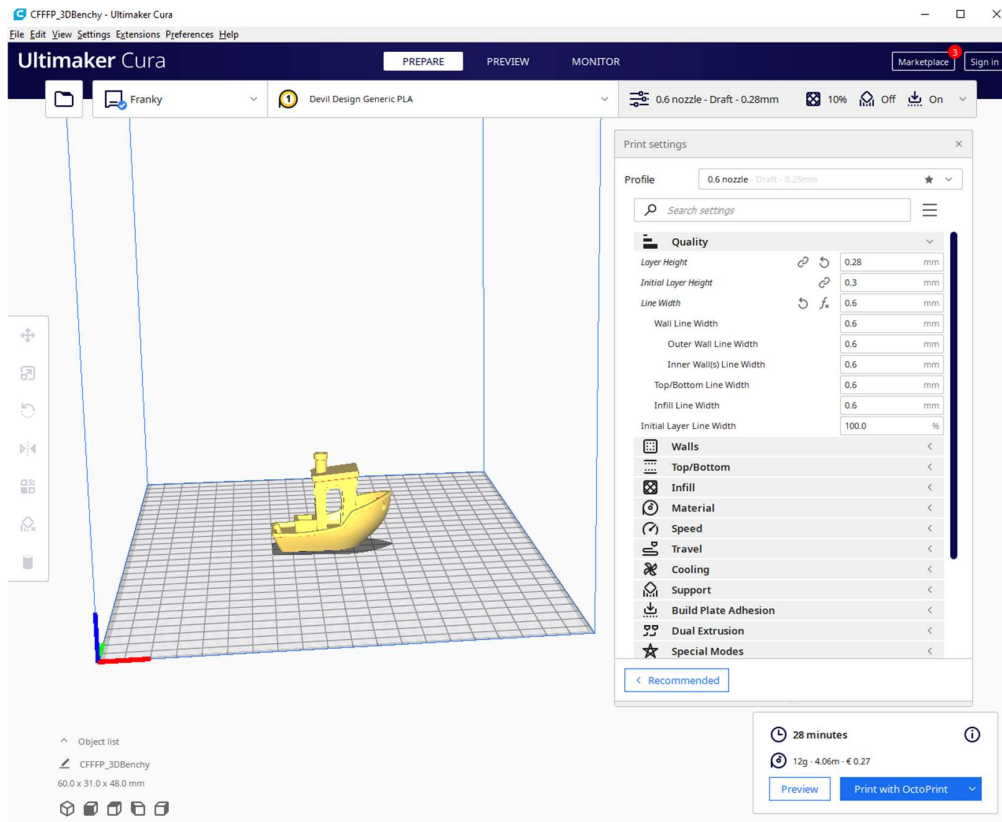
Izvor: Izradio student

Osim osnovnih postavki postoje i razni parametri utječu na G-kod. U Cura programu se mogu podešavati razni parametri, ovisno o znanju i iskustvu korisnike moguće je prilagoditi program da prikazuje samo osnovne parametre ili prilagoditi za napredne korisnike. U Cura programu postoji 13 kategorija u kojima je moguće podešavati razne parametre, dolje su nabrojane kategorije i njihovi najbitniji parametri

- Kvaliteta (*engl. Quality*)– podešavanje visine i širine jednog sloja, ovise i o promjeru mlaznice, broj slojeva ovisi o visini pojedinog sloja
- Zidovi (*engl. Walls*) – debljina zidova, broj linija po zidu

- Vrh/dno (*engl. Top/Bottom*) – debljina, broj slojeva i uzorak početnih i završnih slojeva
- Ispuna (*engl. Infill*) – postotak i uzorak ispune
- Materijal (*engl. Material*) – radne temperature ispisne glave i grijane podloge
- Brzina (*engl. Speed*) – brzina ispisa zidova, ispune i početnih i završnih slojeva, kao i brzina pomaka dok se ne istiskuje materijal, izraženo u mm/s
- Pomak (*engl. Travel*) – udaljenost podizanja Z osi i uvlačenja filameta prilikom pomaka dok se ne istiskuje materijal
- Hlađenje (*engl. Cooling*) – regulacija brzine rada ventilatora za hlađenje, uvjeti kada će se upaliti
- Potpore (*engl. Support*) – generiranje privremenih potpornih stupova na modelu za lakše ispisivanje dijelova koji ispod imaju „šuplji“ dio, npr. gornji dio prozora
- Prianjanje na podlogu (*engl. Build Plate Adhesion*) – vrsta ispisanih dodatnih linija ili podloga koje se nalaze na prvom sloju i povećavaju površinu modela koja se zalijepi za podlogu.

Na sljedećoj slici je prikazan početni zaslon Ultimaker Cura programa. Na lijevoj strani slike je prikazana podloga pisača i model koji je trenutno postavljen za izradu G-koda. Sa desne strane su prikazane prethodno navedene kategorije i za prvu su prikazani neki od parametara koje je moguće mijenjati. Nakon što se podese svi željeni parametri, na dnu je potrebno stisnuti tipku „Slice“ te se prikazuje vrijeme potrebno za izradu modela, količina i cijena potrebnog filameta. Promjenom parametara mijenja se i vrijeme potrebno za izradu modela, a kod promjene pojedinih parametara mijenja se i količina potrebnog filameta. Parametre se za svaki model mogu prilagoditi, ovisno o konfiguraciji modela, mogu se promijeniti parametri kako bi se dobio kvalitetan ispis. Za direktno slanje G-koda na OctoPrint sa kojeg se pokreće ispisivanje potrebno je kliknuti na „Print with OctoPrint“ ili spremi na disk pa staviti na USB ili SD karticu, ovisno o načinu na koji se prenosi G-kod na pisač. Klikom na „Preview“ moguće je vidjeti kako model izgleda u slojevitom prikazu te je prikazan redoslijed mlaznice prilikom ispisivanja.

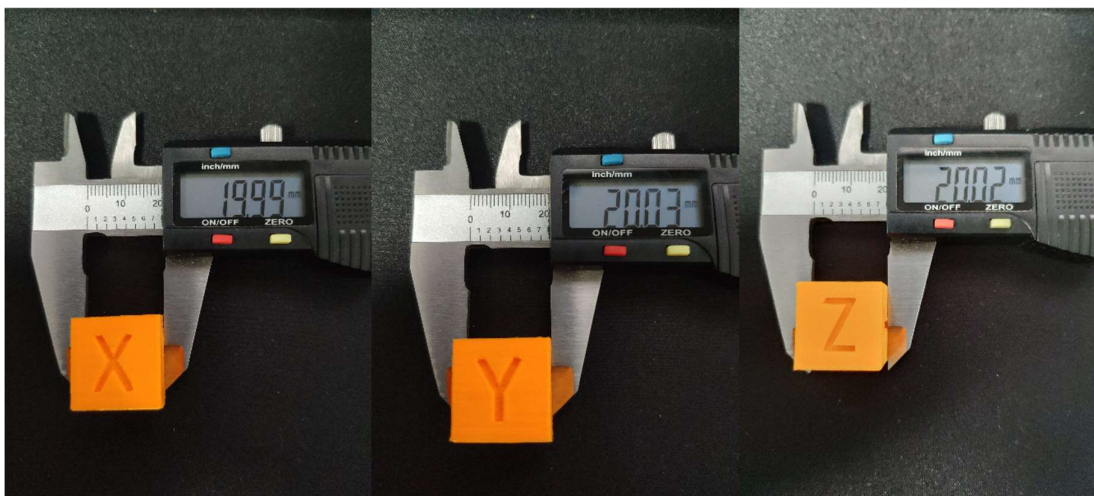


Slika 51. Prikaz Ultimaker Cura programa

Izvor: Izradio student

## 5. ANALIZA IZRAĐENIH DIJELOVA

Nakon što je 3D pisac završen te je u radnom stanju, potrebno je izvršiti nekoliko provjera kako bi se potvrdila točnost ranije provedenih izračuna za pomake koračnih motora X, Y, Z osi i ekstrudera, ili po potrebi ispravio izračun. Prvi korak pri provjeri točnosti je ispisati model za koji se znaju točne dimenzije te nakon završenog ispisivanja provjeriti točnost i odstupanje od stvarnih dimenzija. Za provjeru dimenzija korištena je klasična XYZ 20x20x20mm kalibracijska kocka koju je moguće pronaći na web stranicama za dijeljenje 3D modela poput Thingiverse ili Printables. Kocka zbog svoje veličine zahtjeva relativno malo količine filameta i kratko vrijeme ispisivanja te je idealna za brzu provjeru točnosti svake osi. Nakon izrade modela pristupa se mjerenju točnosti. Model je ispisan relativno sporo jer je glavni cilj ovog testa točnost svake osi, dok će se ostali parametri kasnije testirati. Na sljedećoj slici je vidljivo da je točnost +/- 0.03mm te nema potrebe za korekcijama.



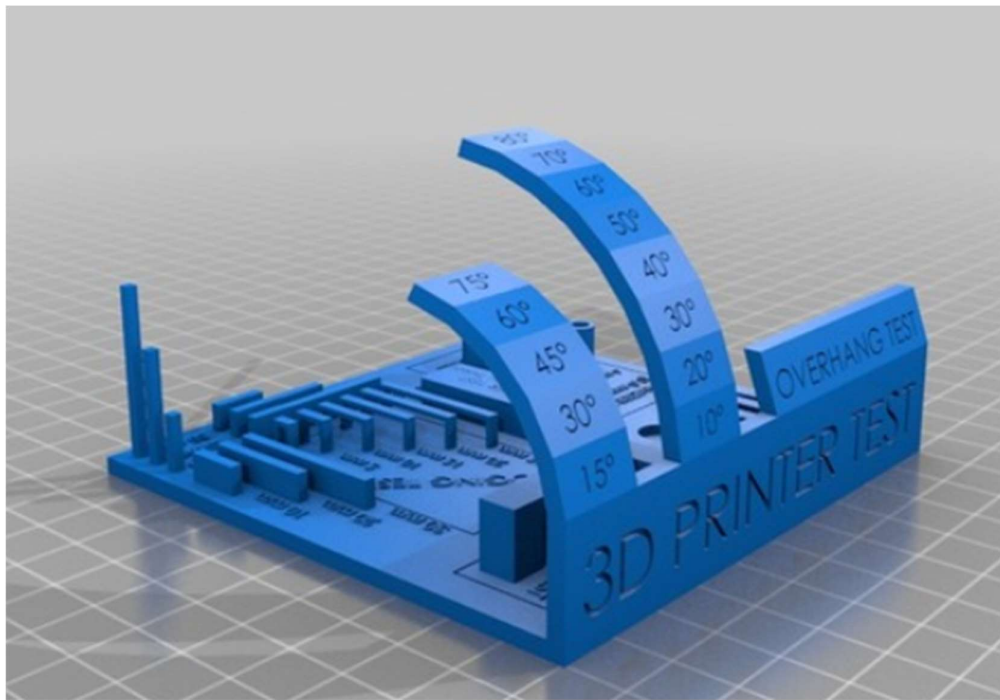
Slika 52. Mjerenje dimenzija ispisanog modela

Izvor: Izradio student

Osim same provjere dimenzija korisno je odraditi i dodatne testove kako bi se utvrdile mogućnosti pisača i po potrebi podesili parametri. Na web stranicama se nalaze razni testni modeli na kojima se, kada se ispišu, mogu lako uočiti nedostaci. Uz dimenzije su možda najvažnije mogućnosti premošćivanja (*engl. bridging*) i mogućnost nadvišenja (*engl. overhang*). Osim modela za pojedinačno testiranje, postoje i modeli koji su



napravljeni tako da prilikom jednog ispisivanja mogu prikazati testove za sve karakteristike pisača. Model koji se najčešće koristi za testiranje je prikazan na sljedećoj slici. Nakon ispisivanja modela vizualno se pregledava kvaliteta ispisa. Najčešći problem loše ispisanog modela nije hardversko ograničenje pisača već su to krivo podešeni parametri prilikom izrade G-koda. Prilikom ispisivanja mostova i nadvišenja dolazi do propadanja materijala zbog kombinacije krivo podešenih parametara temperature ispisne glave i ventilatora za hlađenje na izlazu materijala iz mlaznice. Smanjenje prevelike brzine također poboljšava kvalitetu ispisa.



Slika 52. Test mogućnosti pisača

Izvor: <https://www.thingiverse.com/thing:2656594>

Nakon ispisanog testnog modela, pregledava se kvaliteta i po potrebi se mijenjaju parametri u sliceru. S obzirom da pisač nije standardiziran teško je iz prvog pokušaja napraviti idealan profil za ispisivanje. Eksperimentiranjem s različitim profilima i ispisivanjem nekoliko testnih modela uspijevaju se dobiti vrlo dobri rezultati koji se mogu koristiti.

Kao materijali za ispisivanje većinom su korišteni PLA i PETG filamenti, dok su ABS i ASA filamenti korišteni samo na nekoliko testnih modela no s obzirom da kod njih

za kvalitetno ispisavanje potrebna zatvorena grijana komora, njih se trenutno neće koristiti. PLA i PETG filamenti su oboje ispisani mlaznicom od 0.6mm, uz istu brzinu ispisa i visinu sloja, no temperaturne postavke se bitno razlikuju.

	Temperatura podloge	Temperatura ispisne glave	Ventilator
PLA	55-60°C	205-215°C	DA
PETG	80-85°C	235-245°C	DA

Tablica: Usporedba temperatura ispisivanja PLA i PETG filamenta

Iako je za PETG materijal bilo potrebno nešto više eksperimentiranja oko parametara ispisivanja u odnosu na PLA, uspješno je napravljen profil ispisivanja. Ako se uspoređuju ispisani modeli, vidljivo je da je model ispisan PETG materijalom sjajnije i glađi u odnosu na PLA, također ima i bolja mehanička svojstva te je otporan na UV zračenje. Ovisno o primjeni ispisanog modela odabire se materijal kojim će se ispisivati, ako će model biti izložen vanjskim vremenskim utjecajima i/ili mehaničkim naprezanjima, tada će se koristiti PETG materijal, u suprotnom se većinom koristi PLA materijal. U skorijoj budućnosti se planira izrada zatvorene grijane komore na pisaču kako bi se mogli kvalitetno ispisivati i ostali materijali poput ABS i ASA materijala.

## 6. ZAKLJUČAK

Izradom ovog rada je uspješno napravljen 3D pisač koji radi na principu FDM/FFF tehnologije ispisivanja čija se konstrukcija rada se temelji na „RepRap“ dizajnu. Prilikom razvoja modela pokušavalo se je izraditi konstrukciju tako da se uvijek može jednostavno nadograditi na bolje komponente i povećati dimenzije ispisivanja. Prvi dizajn pisača je koristio jeftinu PCB grijanu podlogu dimenzija 214x214x2mm, kopiju V6 glave za ispis i generičkog ekstrudera. Iako su te komponente donekle uspješno ispisivale u početku, one su kasnije nadograđene u svrhu povećanja kvalitete ispisivanja i veće pouzdanosti. Najveći problem je predstavljalo zaštopavanje ispisne glave i proklizavanje ekstrudera. Problem je riješen postavljanjem kvalitetnijih komponenti. Trenutno su na pisaču postavljeni kvalitetni E3D Volcano ispisna glava i E3D Titan ekstruder čime je riješen prethodno navedeni problem uz veću kvalitetu ispisa. Također je umjesto PCB podloge postavljena aluminijska grijana podloga 314x214x3mm koja je stabilnija te se brže zagrijava.

Iako je ovaj 3D pisač napravljen kao diplomski rad, i dalje će se nastaviti razvijati i poboljšavati. Planirane nadogradnje uključuju povećanje grijane podloge na 300x300mm snage 1100W i 220V koja može postići radnu temperaturu do 200°C. Za postavljanje tako velike podloge promijenit će se i poprečni konstrukcijski profili, te će se dodati sustav za automatsku kalibraciju ispisne podloge koja se trenutno izvodi ručno. Također, planira se promjena okruglih linearnih vodilica na profilirane linearne vodilice na svim osima i izrada zatvorene grijane komore.

## LITERATURA

- [1] Godec D., Šercer M., 2015, Aditivna proizvodnja, Fakultet strojarstva i brodogradnje, Zagreb
- [2] Shahrubudin N., Lee T.C., Ramlan R., 2019, An Overview on 3D Printing Technology: Technological, Materials, and Applications
- [3] Shaqour B. et al. 2021, Gaining a better understanding of the extrusion process in fused filament fabrication 3D printing: a review
- [4] <https://ultimaker.com/learn/what-is-3d-printing>
- [5] <https://www.3dnatives.com/en/3d-printing-vs-cnc-160320184/>
- [6] <https://www.3dglobe.net/povijest-3d-printanja>
- [7] <https://all3dp.com/1/types-of-3d-printers-3d-printing-technology/>
- [8] <https://www.3dglobe.net/sla>
- [9] <https://themechninja.com/07/sla-3d-printing-advantages-and-disadvantages-detailed/>
- [10] <https://www.3dglobe.net/sls>
- [11] <https://themechninja.com/11/sls-printing-advantages-and-disadvantages/>
- [12] <https://www.3dglobe.net/fdmfff>
- [13] <https://themechninja.com/07/fdm-printing-advantages-disadvantages-detailed/>
- [14] <https://all3dp.com/2/3d-print-stringing-easy-ways-to-prevent-it/>
- [15] <https://printer3d.hr/edukacija-i-podrska/filamenti-i-smole/abs-filament/>
- [16] <https://printer3d.hr/edukacija-i-podrska/filamenti-i-smole/asa-filament/>
- [17] <https://www.3dnatives.com/en/four-types-fdm-3d-printers140620174/>
- [18] <https://www.3dsourced.com/guides/3d-printer-parts/>
- [19] <https://3dprinterpower.com/3d-printer-anatomy/>
- [20] <https://3dprinting.stackexchange.com/questions/1519/what-are-the-parts-that-make-up-a-hotend-and-what-do-they-do>
- [21] [https://help.prusa3d.com/article/changing-replacing-the-nozzle-mini\\_134235](https://help.prusa3d.com/article/changing-replacing-the-nozzle-mini_134235)
- [22] <https://e3d-online.com/products/titan-extruder>
- [23] <https://www.3dprintaj.com/direct-drive-vs-bowden-ekstruder/>
- [24] <https://all3dp.com/1/3d-printer-extruder-nozzle-guide/>
- [25] <https://tipteh.com/hr/koracni-motori/>
- [26] <https://all3dp.com/2/what-s-a-stepper-motor-driver-why-do-i-need-it/>
- [27] <https://all3dp.com/2/best-stepper-motor-driver/>
- [28] <https://marlinfw.org/docs/configuration/configuration.html>

- [29] <https://all3dp.com/2/octoprint-setup-how-to-install-octopi-on-a-raspberry-pi/>
- [30] <https://howchoo.com/g/y2rhnm3odz/control-your-3d-printer-with-octoprint-and-raspberry-pi>
- [31] <https://all3dp.com/2/what-is-a-3d-slicer-simply-explained/>
- [32] <https://reprap.org/wiki/G-code>
- [33] <https://www.cnckitchen.com/blog/g-code-basics-for-3d-printing>

## KAZALO KRATICA

<b>Kratika</b>	<b>Puni naziv na stranom jeziku</b>	<b>Tumačenje na hrvatskom jeziku</b>
<b>CNC</b>	Computer Numeric Control	Računalno numeričko upravljanje
<b>CAD</b>	Computer Aided Design	Oblikovanje pomoću računala
<b>FDM</b>	Fused Deposition Modeling	Tehnologija taložnog očvršćivanja
<b>FFF</b>	Fused Filament Fabrication	Tehnologija taložnog očvršćivanja
<b>SLA</b>	Stereolithography	Stereolitografija
<b>SLS</b>	Selective Laser Sintering	Slojevito lasersko sinteriranje
<b>PLA</b>	Polylactic Acid	Polilaktična kiselina
<b>ABS</b>	Acrylonitrile Butadiene Styrene	Akrilonitril butadien stiren
<b>PETG</b>	Polyethylene terephthalate glycol modified	Varijanta polietilen tereftalata
<b>UV</b>	Ultraviolet	Ultraljubičasto zračenje
<b>STL</b>	Stereolithography CAD	Format CAD datoteke

## POPIS SLIKA

Slika 1. Razlika između subtraktivne i aditivne tehnologije izrade modela.....	4
Slika 2. Prvi 3D ispis korištenjem SLA metode.....	7
Slika 3. Prvi komercijalni 3D pisač, SLA-1 .....	7
Slika 4. Osnovne komponente SLA pisača .....	9
Slika 5. Prikaz „bottom up“ SLA pisača .....	10
Slika 6. Prikaz „top down“ SLA pisača.....	10
Slika 7. Primjer loše i dobre orijentacije modela za ispis.....	11
Slika 8. Osnovne komponente SLS pisača .....	13
Slika 9. Konstrukcija FDM/FFF pisača.....	15
Slika 10. Primjer odvajanja prvog sloja od podloge, tzv. <i>warping</i> . .....	18
Slika 11. Primjer stvaranja neželjenih tankih niti ( <i>engl. stringing</i> ).....	20
Slika 12. Ekstrudirani aluminijski profil 30x30mm U8 .....	25
Slika 13. T-matica U8 M5 .....	25
Slika 14. Konstrukcija pisača .....	26
Slika 15. Fleksibilna spojka 5x8mm .....	28
Slika 16. Trapezna matica s prirubnicom T8.....	28
Slika 17. Nosač navojne šipke KFL08 .....	29
Slika 18. Linearni ležaj sa i bez kućišta.....	30
Slika 19. Prikaz nacrtu limenog nosača Z osi.....	31
Slika 20. Prikaz dijelova Z osi.....	32
Slika 22. Prikaz dijelova X osi .....	34
Slika 23. Osnovna konstrukcija pisača sa X, Y i Z osima.....	36
Slika 24. Set za podešavanje visine podloge za ispisivanje .....	37
Slika 25. Aluminijska grijana podloga 314x214x3mm.....	38
Slika 26. Dijelovi E3D Volcano ispisne glave .....	39
Slika 27. Presjek V6 ispisne glave .....	41
Slika 28. Razlika Direct Drive i Bowden sustava potiskivanja filameta.....	42
Slika 29. Dijelovi E3D Titan ekstrudera .....	43
Slika 30. Ekstruder i ispisna glava povezani Direct Drive sustavom.....	44
Slika 31. Upravljačka ploča BigTreeTech SKR 1.4 Turbo .....	46

Slika 32. LCD ekran sa dva moda rada .....	48
Slika 33. Raspberry Pi 4 računalo .....	50
Slika 34. Koračni motor NEMA17 .....	51
Slika 35. Prikaz TMC2209 upravljača koračnog motora .....	52
Slika 36. Prikaz odabira serijskog porta i definiranje upravljačke ploče .....	54
Slika 37. Definiranje broja ekstrudera i promjera filamenta .....	55
Slika 38. Lista temperaturnih senzora i definiranje modela .....	56
Slika 39. Odabir pozicije mikroprekidača i podešavanje logike rada .....	57
Slika 40. Definiranje modela upravljača koračnih motora .....	58
Slika 41. Podešavanje koraka/mm, brzine i početnog ubrzanja .....	61
Slika 42. Smjer početnog navođenja, dimenzija radne podloge, minimalne i maksimalne pozicije .....	62
Slika 43. Podešavanje profila zagrijavanja.....	63
Slika 44. Prikaz izmijenjenih funkcija LCD ekrana .....	64
Slika 46. Upravljanje paljenjem ventilatora .....	66
Slika 47. Odabir OctoPi verzije za instalaciju .....	67
Slika 48. Odabir WiFi mreže.....	68
Slika 48. Početna stranica OctoPrinta .....	69
Slika 49. Prikaz dijela G-koda.....	70
Slika 50. Osnovne postavke pisača za izradu G-koda .....	72
Slika 51. Prikaz Ultimaker Cura programa .....	74
Slika 52. Mjerenje dimenzija ispisanog modela.....	75
Slika 52. Test mogućnosti pisača .....	76