

Razdjelnik elektromotornog pogona

Ćorković, Luka

Undergraduate thesis / Završni rad

2023

Degree Grantor / Ustanova koja je dodijelila akademski / stručni stupanj: **University of Rijeka, Faculty of Maritime Studies, Rijeka / Sveučilište u Rijeci, Pomorski fakultet**

Permanent link / Trajna poveznica: <https://um.nsk.hr/um:nbn:hr:187:134229>

Rights / Prava: [In copyright](#)/[Zaštićeno autorskim pravom.](#)

Download date / Datum preuzimanja: **2024-07-13**



Sveučilište u Rijeci, Pomorski fakultet
University of Rijeka, Faculty of Maritime Studies

Repository / Repozitorij:

[Repository of the University of Rijeka, Faculty of Maritime Studies - FMSRI Repository](#)



uniri DIGITALNA
KNJIŽNICA



SVEUČILIŠTE U RIJECI

POMORSKI FAKULTET

Preddiplomski studij Elektroničke i informatičke tehnologije u pomorstvu

LUKA ĆORKOVIĆ

ZAVRŠNI RAD

RAZDJELNIK ELEKTROMOTORNOG POGONA

Rijeka, svibanj 2023.

SVEUČILIŠTE U RIJECI
POMORSKI FAKULTET

Preddiplomski studij Elektroničke i informatičke tehnologije u pomorstvu

RAZDJELNIK ELEKTROMOTORNOG POGONA
MOTOR CONTROL CENTER

ZAVRŠNI RAD

Kolegij: Automatizacija brodskih sustava

Kandidat: Luka Ćorković

Naslov rada: Razdjelnik elektromotornog pogona

Mentor: doc. dr. sc. Miroslav Bistović

JMBAG: 0112077734

Rijeka, svibanj 2023.

Student/studentica: Luka Ćorković

Studijski program: Elektronika i informatičke tehnologije u pomorstvu

JMBAG: 0112077734

IZJAVA O SAMOSTALNOJ IZRADI ZAVRŠNOG RADA

Kojom izjavljujem da sam završni rad s naslovom

___ Razdjelnik elektromotornog pogona _____
(naslov završnog rada)

izradio/la samostalno pod mentorstvom

___ doc. dr. sc. Miroslav Bistović _____
(prof. dr. sc. / izv. prof. dr. sc. / doc dr. sc Ime i Prezime)

te komentorstvom _____

stručnjaka/stručnjakinje iz tvrtke _____
(naziv tvrtke).

U radu sam primijenio/la metodologiju izrade stručnog/znanstvenog rada i koristio/la literaturu koja je navedena na kraju završnog rada. Tuđe spoznaje, stavove, zaključke, teorije i zakonitosti koje sam izravno ili parafrazirajući naveo/la u završnom radu na uobičajen, standardan način citirao/la sam i povezo/la s fusnotama i korištenim bibliografskim jedinicama, te nijedan dio rada ne krši bilo čija autorska prava. Rad je pisan u duhu hrvatskoga jezika.

Student/studentica



Ime i prezime studenta/studentice

Student/studentica: Luka Ćorković

Studijski program: Elektronika i informatičke tehnologije u pomorstvu

JMBAG: 0112077734

IZJAVA STUDENTA – AUTORA
O JAVNOJ OBJAVI OBRANJENOG ZAVRŠNOG RADA

Izjavljujem da kao student – autor završnog rada dozvoljavam Pomorskom fakultetu Sveučilišta u Rijeci da ga trajno javno objavi i besplatno učini dostupnim javnosti u cjelovitom tekstu u mrežnom digitalnom repozitoriju Pomorskog fakulteta.

U svrhu podržavanja otvorenog pristupa završnim radovima trajno objavljenim u javno dostupnom digitalnom repozitoriju Pomorskog fakulteta, ovom izjavom dajem neisključivo imovinsko pravo iskorištavanja bez sadržajnog, vremenskog i prostornog ograničenja mog završnog rada kao autorskog djela pod uvjetima *Creative Commons* licencije CC BY Imenovanje, prema opisu dostupnom na <http://creativecommons.org/licenses/>

Student/studentica – autor



SAŽETAK

U ovom završnom radu pisano je o principu, izvedbi i načinu rada razdjelnika elektromotornog pogona (eng. MOTOR CONTROL CENTER, MCC). Pisano je i o komponentama te sadržaju kabineta kao cjelina i raščlamba svih elemenata te cjeline. Definirani su pojmovi: MCC, elektromotor, automatika, te pravila registra vezana uz izradu, instalaciju i rad razdjelnika elektromotornog pogona. Također se navodi upravljanje elektromotorima preko frekventnog pretvarača, automatizaciji brodskih elemenata i grubi radovi u pripremi za instalaciju MCC-a.

Ključne riječi: MCC, elektromotor, , frekventni pretvarač, ormar, registar, elementi.

SUMMARY

In this final paper, it was written about the principle, performance and mode of operation of the cabinet for controlling the electric motor (MOTOR CONTROL CENTER, MCC). It is also written about the components and contents of the cabinet as a whole and a breakdown of all the elements of that whole. The following terms are defined: MCC, electric motor, automation, and registry rules related to the manufacture, installation and operation of the electric motor control cabinet. It also mentions the control of electric motors via a frequency converter, the automation of ship elements and rough work in preparation for the installation of the MCC.

Keywords: MCC, electric motor, frequency converter, cabinet, register, elements.

SADRŽAJ

SAŽETAK	II
SUMMARY	II
SADRŽAJ	III
1. UVOD.....	1
2. OPĆENITO O MCC-u	1
2.1. Upotreba i koristi MCC-a.....	1
2.2. Važnost MCC-a	3
2.3 Pravila struke	3
2.4. Pravila i zahtjevi registra.....	5
3. IZRADA MCC-a (PROIZVODNJA KUČIŠTA).....	6
3.1. Nacrti i projekti.....	6
3.2 Dimenzije i izrada	10
4. SASTAV MCC-a I NAMJENA.....	13
4.1. Namjena MCC-a	13
4.2. Sheme spojeva	16
4.3. Prostorna efikasnost i ekonomičnost	21
5. ELEMENTI MCC-a	21
5.1. Raspored i podjela elemenata.....	21
5.2. Raščlamba elemenata.....	24
5.3. Montaža elementa	28
5.4. Zaštita elemenata i uređaja	30
6. RAZDJELNIK ZA UPRAVLJANJE ELEKTROMOTORNIM POGONOM.....	31
6.1. Priprema za spajanje i ožičenje razdjelnika	31
6.2. Ožičenje i spajanje MCC-a.....	35
6.3. Provjera spojeva i završni izgled.....	37
6.4. Frekventni pretvarač i Integrirani Automatizacijski Sustav	37
7. PRIPREMA BRODSKE INSTALACIJE I MJESTA MONTAŽE MCC-a	39
7.1. Priprema brodske instalacije.....	39
7.2. Montaža razdjelnika (MCC-a).....	40
7.3. Završno spajanje	42
8. PUŠTANJE U RAD.....	43
ZAKLJUČAK	44
LITERATURA.....	45
INTERNET.....	45

KAZALO KRATICA.....	46
POPIS SLIKA	47

1. UVOD

Kako bi na brodu sve funkcioniralo potrebni su nam razni sustavi od kojih svaki od njih radi važnu funkciju. Jako puno tih sustava ima zajedničku poveznicu a to je **električna energija**. Upravo tako i za sustav koji je razrađen u ovom završnom radu potrebna je električna energija kako bi održavala važnu funkciju na brodu.

Ta funkcija je upravljanje elektromotorima pomoću jedne cjeline koju nazivamo RAZDJELNIK ELEKTROMOTORNOG POGONA (eng. MOTOR CONTROL CENTER , MCC), te je ona sastavni dio na svim brodovima jer bez njega ne bi mogli upravljati sa raznim sustavima kao što su: pumpe, ventilatori, klime, propulzija, vinčevi itd. Da bi mogli upravljati sa tim strojevima pogonjenim **elektromotorima** potrebna nam je jedna cjelina odnosno mjesto sa kojeg ćemo upravljati tim strojevima. Ne samo da nam je to mjesto potrebno za upravljanje, već nam je potrebno i za zaštitu tih uređaja odnosno strojeva. Vrlo je važno da MCC bude što pravilnije izveden i instaliran kako bi odgovarao svim uvjetima plovidbe i samoga registra.

Ono što je važno u ovom radu jest da su svi ti elementi razrađeni te se u njemu sastoje: izrada MCC-a, priprema brodske instalacije, instalacija MCC-a, funkcija i uvjeti rada MCC-a i registri i pravila izvedbe.

2. OPĆENITO O MCC-u

MCC (Motor Control Center) ili kabinet koji služi za upravljanje elektromotorom jest jedna cjelina odnosno ormar u kojem se nalaze potrebni elementi i komponente koje služe za kontroliranje brzine, upravljanje i zaštitu elektromotora i sličnih strojeva.

2.1. Upotreba i koristi MCC-a

MCC se najčešće koristi u postrojenjima u kojima su najviše u upotrebi elektromotori. Takva postrojenja su svugdje oko nas npr.: tvornice, elektrane, radione, dizalice i najvažnije **brodovi**. Velika prednost MCC-a jest mogućnost upravljanja elektromotorom, kontrolom brzine elektromotora i najvažnije zaštitom tog složenog sustava. MCC upotrebujemo kada imamo elektromotore kao velike potrošače koje troše i isporučuju veliku snagu. Što ujedno znači da i samim time što imamo takve potrošače potrebna nam je i zaštita tog stroja pod

svaku cijenu kako ne bi došlo do nekakve katastrofe ili oštećenja uređaja, stroja i samog sustava.

Ne samo da nam je preko MCC-a omogućena **lokalna kontrola** i upravljanje već nam je omogućena i kontrola na **daljinsko upravljanje** pomoću **automatike** i raznih **softvera**. Isto tako preko njega imamo opciju momentalnog **isklopa i daljinski i lokalno**. Kod svih tih načela i čimbenika bitno nam je da je to sve to objedinjeno na jednom mjestu odnosno u jednoj cjelini a to je kućište ili takozvani ormar.



Slika 1. Kabinet za upravljanje elektromotorom

Izvor: sliku izradio autor.

Na Slici 1. prikazan je fizički izgled MCC-a, kako bi on trebao izgledati u praksi i na licu mjesta instaliran na poziciju spremnu za korištenje. Pozicija se nalazi na brodu u prostoriji u kojoj se nalaze pumpe za sustave hlađenja koje su kontrolirane preko MCC-a sa slike.

2.2. Važnost MCC-a

Važnost MCC-a u svakom postrojenju ne samo i na brodu jest ni manje ni više nego **osiguranje**. Osiguranje da će sustav odnosno elektromotor kao stroj raditi besprijekorno kao što je planirano i ujedno biti i zaštićen. Jako je važno znati da svi ti elektromotori imaju mogućnosti regulacije, isklopa, kontrole i upravljanja s jednog ili više mjesta te MCC mora biti izveden na taj način da poštuje regulative i pravila koje izdaje struka i registar. Isto tako je važno da je sustav što jednostavniji za korištenje pri kojemu ima pristup posada broda točnije električari te je zato dobro izveden MCC jako važan.

MCC, uzevši ga kao jednu cjelinu pruža i nadzor na primjer praćenje i nadziranje struje, napona i frekvencije na jednom elektromotoru jer se ti uređaji (**ampermetri, voltmetri, mjerači frekvencije**) nalaze na vratima MCC-a. Pa u slučaju prekoračenja na licu mjesta možemo prekinuti rad pumpi i ostalih strojeva.

Još jedna velika važnost kao i već spomenuto jest **zaštita** elektromotora koja se nalazi u samom MCC-u koju postizemo raznim komponentama te je sustav zaštite u potpunosti **automatiziran**. Stoga u slučaju proboja, kratkog spoja, praznog hoda, ili prelaska u generatorski način rada MCC automatski izbacuje elektromotor iz rada.

2.3 Pravila struke

Pravila struke uvijek treba poštivati i pratiti pošto se konstantno mijenjaju i unapređuju. U ovom slučaju moramo se držati pravila struke po standardima električarskih i elektrotehničkih radova. U to nam ulaze:

- Projekti
- Nacrti
- Grubi radovi
- Instalacija
- Montaža
- Rad

Jako je važno pratiti standard i razvoj tehnologije koja nam pruža ne samo potrebne informacije nego i razne alate za olakšanje samoga rada. Kreativnost i snalažljivost su jako korisne metode no na njih se ne smijemo nažalost oslanjati ako oni ne pripadaju u margine

struke. Posebnost struke kod ovog slučaja jest da moramo obratiti pozornost na čimbenike koji su gore navedeni.

Projekti moraju pratiti standarde koje propisuju za to odgovorne institucije. Prema projektu koji je kao **cjelina**, radimo i pridodajemo ostale čimbenike.

Nacrti su jako delikatan proces u samom projektu. Imamo razne nacрте:

- Nacrti shema spojeva
- Nacrti tlocrta broda
- Nacrti putanja kablskih trasa
- Nacrti mjesta napajanja i rasvjete
- Kompletni električarski nacrti
- Pozicijski nacrti
- Interijerski nacrti

Služeći se nacrtima olakšavamo pristup radnom zadatku te je lakša realizacija kod izvedbe određenog zadatka.

MCC obuhvaća:

- **Nacрте shema spojeva** kako bi komponente i elektroničke elemente spojili po propisima, standardima i pravilima osmišljenim u projektu.
- **Nacрте tlocrta broda** zajedno sa **pozicijskim nacrtima** kako bi znali gdje će MCC-evi biti smješteni i koja je njihova mikro pozicija.

Grubi radovi u usporedbi s nacrtima imaju jednaku važnost praćenja standarda i pravila struke no uključuju i ostale takozvane ljudske čimbenike; **snalažljivost i kreativnost**, koji nam pomažu pri instalaciji i pripremi.

Kod grubih radova na brodu važno je pripremiti teren odnosno poziciju za MCC, te uključuje poslove kao što su:

- Bravarija
- Tokarenje
- Varenje
- Brušenje
- Rezanje

Svi ti poslovi zahtijevaju temeljite upute, mjerenja i provjere kako bi sve odgovaralo nacrtima koje su nacrtali inženjeri i projektanti.

Instalacija po pravilu struke i nema nekakav standard osim da MCC bude smješten na za to predviđeno i napravljeno mjesto te da svi parametri odgovaraju njegovoj poziciji. MCC ne smije utjecati loše na rad bilo kojih drugih sustava kako ne bi ugrozio sigurnost ostalih uređaja na brodu ili u najgorem slučaju sigurnost posade.

Rad MCC-a nastupa kada su svi čimbenici struke zadovoljeni i ispunjeni po svim nacrtima i standardima te se kroz rad provjerava i ispituje ispravnost uređaja i sustava kojim on upravlja.

Kod rada uređaja i sustava prisutni su svi sudionici koji su sudjelovali u projektu te odobravaju ili zabranjuju daljnji rad ovisno o tome jeli projekt u potpunosti ispunjen i radi li sve kako treba.

2.4. Pravila i zahtjevi registra

Pravila i zahtjevi registra kao i sva ostala pravila jako su važna pogotovo u pomorstvu te se njih treba strogo pridržavati. Jako je bitno pratiti promjene registra i konstantna nadograđivanja kako ne bi došlo do kakvog prekršaja ili materijalne i novčane kazne.

Što se tiče samih pravila i zahtjeva registra vezanih uz granu elektrotehnike u pomorstvu, vrlo su precizirana i izričita te su kazne rigorozne ako ih se brodar odnosno vlasnik kompanije ne pridržava pa isto tako i ostali ispod njega (investitori, posada, izvođači radova ...).

Pravila i zahtjevi registra u grani elektrotehnike u pomorstvu najviše su vezani za sigurnost. Sigurnost ljudi je na prvom mjestu a onda dolazi oprema i uređaji na brodu.

Najvažnija pravila i zahtjevi vezani su uz izvedbu tih uređaja, instalaciju i pripremu na kraju krajeva. **Ta pravila su:**

- Najveća moguća zaštita od požara ili iskrenja,
- Najveća moguća zaštita udara električne struje,
- Najveća moguća zaštita od mehaničke štetnosti za čovjeka ,
- Najveća moguća zaštita od prodora vode ili bilokakve tekućine,

- Najveća moguća zaštita od kvara el. uređaja,
- Obavezna zamjena za uređaj koji je u nemogućnosti rada,
- Obavezna mogućnost brzog isključivanja i obustava rada,
- Obavezna zaštita od kratkog spoja

Sva ova pravila dotiču sve grane i poslove koji se obavljaju na brodu, te trebamo uvijek obratiti pozornost na onoga tko radi prije i poslije nas kako ne bi nenamjerno sabotirali ili ugrozili jedni druge i projekat, pravila struke a pogotovo registra.

Navedena pravila biti će od posebne važnosti u daljnjem dijelu pisanoga rada te će biti spomenuta u skoro svim sekcija izrade MCC-a.

3. IZRADA MCC-a (PROIZVODNJA KUČIŠTA)

3.1. Nacrti i projekti

MCC kao cjelina obuhvaćen je **projektom**. **Projekt** kao već spomenuti čimbenik pravila struke, započinje na početku planiranja i sastavljanja bilo kakve izrade ili instalacije.

Projekt MCC-a u ovom slučaju obuhvaća sve od početka izrade MCC-a do puštanja u rad. Važno je naglasiti da projekt vode poslovođe u suradnji sa inženjerima koji izrađuju nacрте i radnicima koji sve to realiziraju i dovode u rad.

U početku projekta bilo je vrlo važno odrediti poziciju na kojoj će se nalaziti istoimeni MCC. Voditelji projekta i inženjeri donose odluku kako i kamo će MCC biti smješten sudeći po njegovoj svrsi i namjeni. U tom dijelu jako nam je koristan tlocrt broda i raspored svih prostorija na brodu i njegovih paluba te ujedno i namjena svih prostorija s obzirom da je svakoj prostoriji na brodu dodijeljena određena svrha.

U ovom slučaju već spomenutom MCC-u dodijeljena je svrha upravljanja 5 glavnih pumpi za rashlađivanje vode i klimatizaciju na cijelom brodu.

Glavna svrha tih pumpi je održavanje **tlaka i toka rashladne tekućine** kod **rashladnih agregata** koji su bitni za održavanje hlađenja zraka, ventilacije pa čak i klimatizaciju cijeloga broda.

Osnovna zamisao projekta jest u suštini samo upravljanje **pumpama (elektromotorima) lokalno i daljinski** preko automatike i kontrola brzine okretaja preko **frekvencijskih pretvarača**.

Kada su voditelji projekta i inženjeri proučili i donijeli odluku gdje će MCC stajati, počele su se uzimati mjere, parametri i svi važni čimbenici kako bi se mogli početi izrađivati **nacrti** a potom i uslijediti izrada samog MCC-a.

Ti važni čimbenici su:

- Visina ormara
- Širina ormara
- Dimenzije temelja za učvršćivanje ormara
- Udaljenost elektromotora od MCC-a (što manja)
- Ekonomičnost kod postavljanja kabela i kabelskih trasa
- Ušteda na dužini kabela i zauzetosti prostora
- Pristupačnost MCC-u

U taj, a uostalom i jedan od mnogih projekata moraju biti uključeni svi radnici iz svih odjeljaka:

- Električari
- Bravari
- Varioci
- Pituri / soboslikari
- Strojari
- Tokari

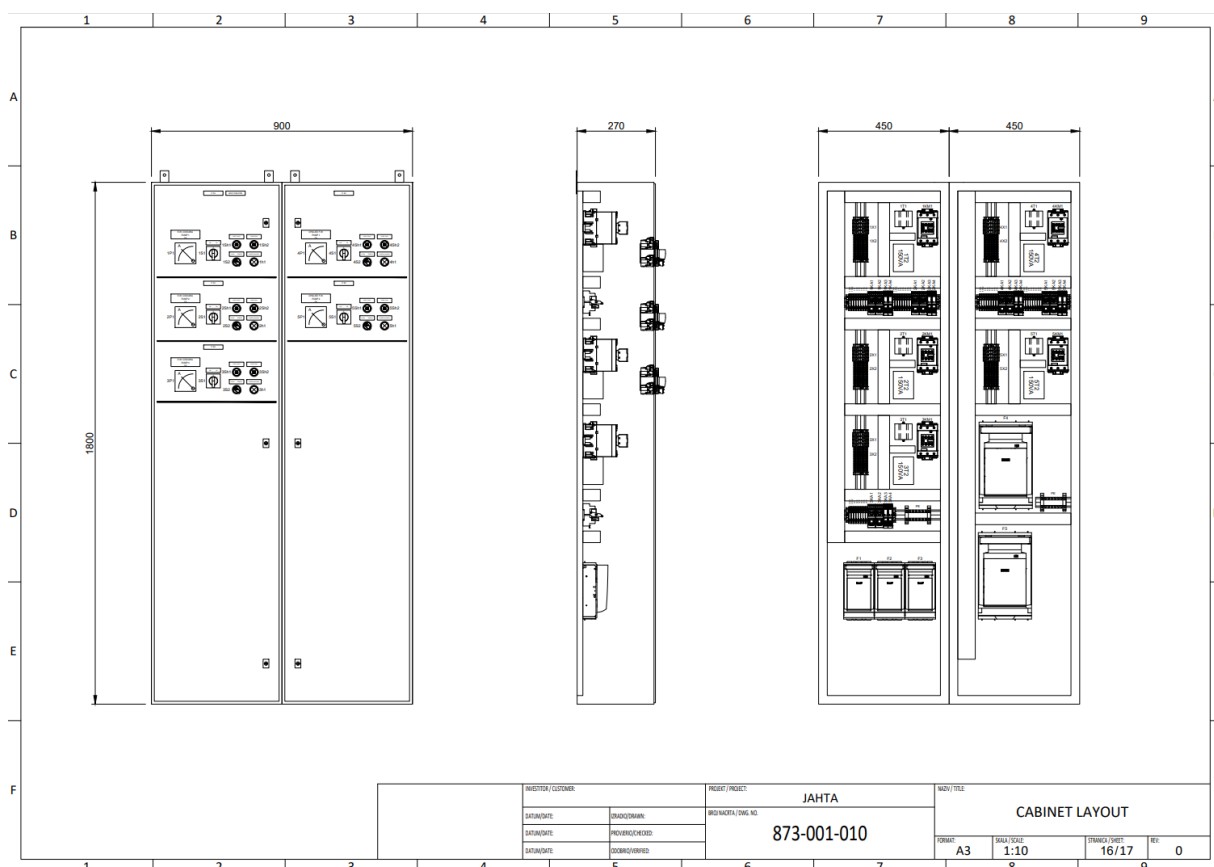
Nakon svih određenih i dovedenih odluka počinju se izrađivati **nacrti**. Kod izrade ovog MCC-a imamo **tri tipa nacrti**;

- **Nacrt sa dimenzijama kućišta (metalnog ormara)**
- **Nacrt sa prostorno raspoređenim elementima**
- **Nacrt odnosno shema spoja elemenata (ožičenje)**

Nacrt sa dimenzijama kućišta koristi bravarima odnosno ljudima koji izrađuju ormar od metalnih limova i variocima koji ih međusobno vare i spajaju kako bi dobili ormar.

Nacrt sa prostorno raspoređenim elementima koristi električarima koji stavljaju i precizno pozicioniraju elemente na ploči ormara te ih pripremaju za ožičenje.

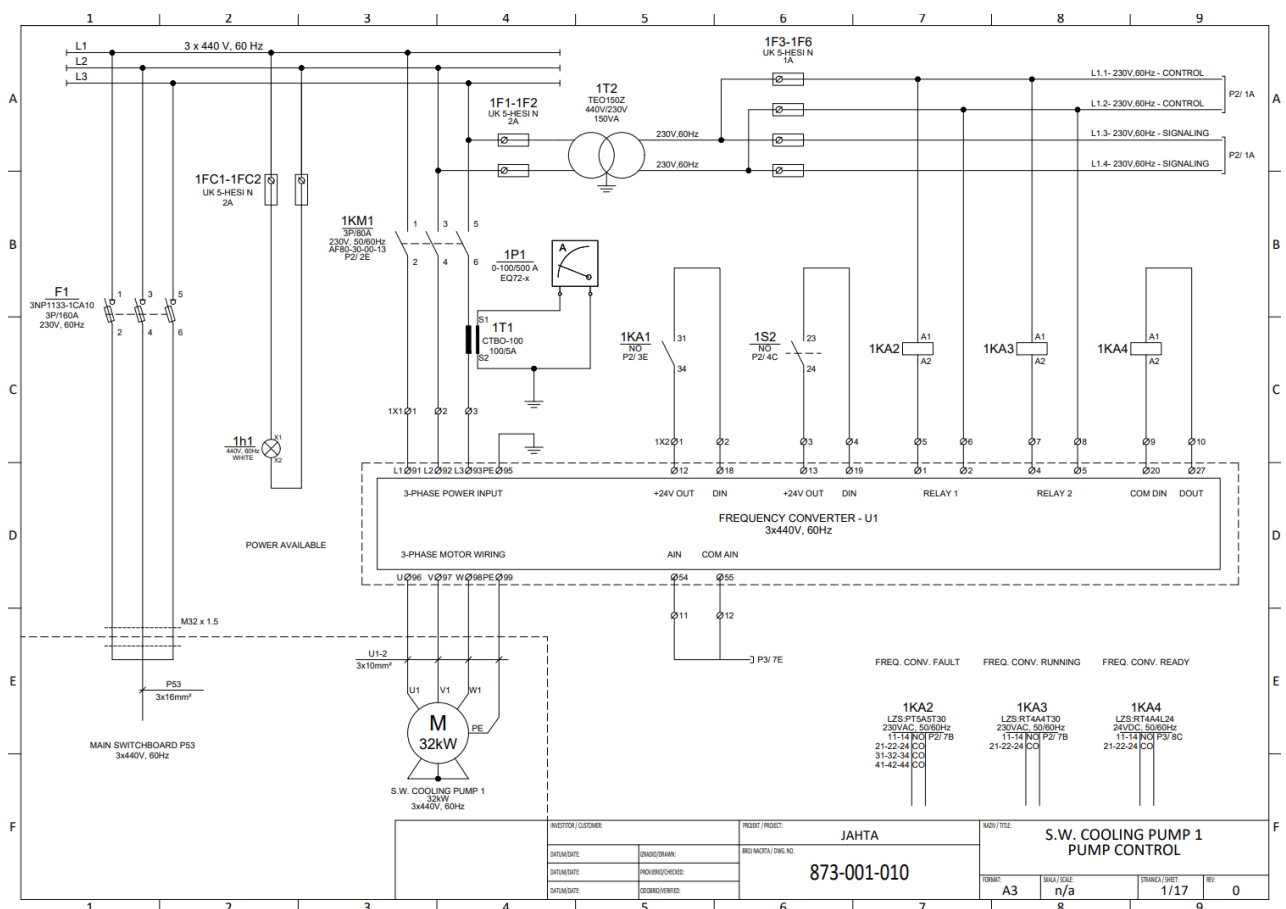
Nacrt odnosno shema spoja elemenata koristi isto električarima koji na posljetku spajaju elemente međusobno po shemama spojeva i pripremaju za daljnje spajanje i priključivanje na brodu.



Slika 2. Nacrt izrade kućišta i njegovih dimenzija, te raspodjela elemenata i završni dizajn izgleda MCC-a [1].

Izvor: slika nacrt za izradu MCC kućišta i njegovih dimenzija, te raspodjela elementa i završni dizajn izgleda MCC-a je direktan izvadak iz projektних nacrt predviđena za jahtu na remontu.

Na slici broj 2. nacrt koji se nalazi na njoj predstavlja dizajn odnosno završni izgled MCC-a raspodjelu elemenata i dimenzije ormara kao šablona za daljnji tok izrade i instalacije. Ovaj tip nacrtu najčešće služi kao pomoć pri izradi ali se ne mora nužno poštivati svaki zadani parametar zbog toga što postoji dosta anomalija kod izrade i postavljanja elemenata s obzirom na njihov raspored i prostornu raspodjelu nekada jedan drugom znaju smetati ili je pristupačnost mjesta spoja ugrožena. Kako bi riješili te anomalije potrebne su male korekcije koje rade električari u suglasnosti sa projektantima i glavnim inženjerima.



Slika 3. Jedan od primjera nacrtu shema spojeva [1].

Izvor: slika nacrtu shema spojeva je direktan izvadak iz projektnih nacrtu predviđena za jahtu na remontu.

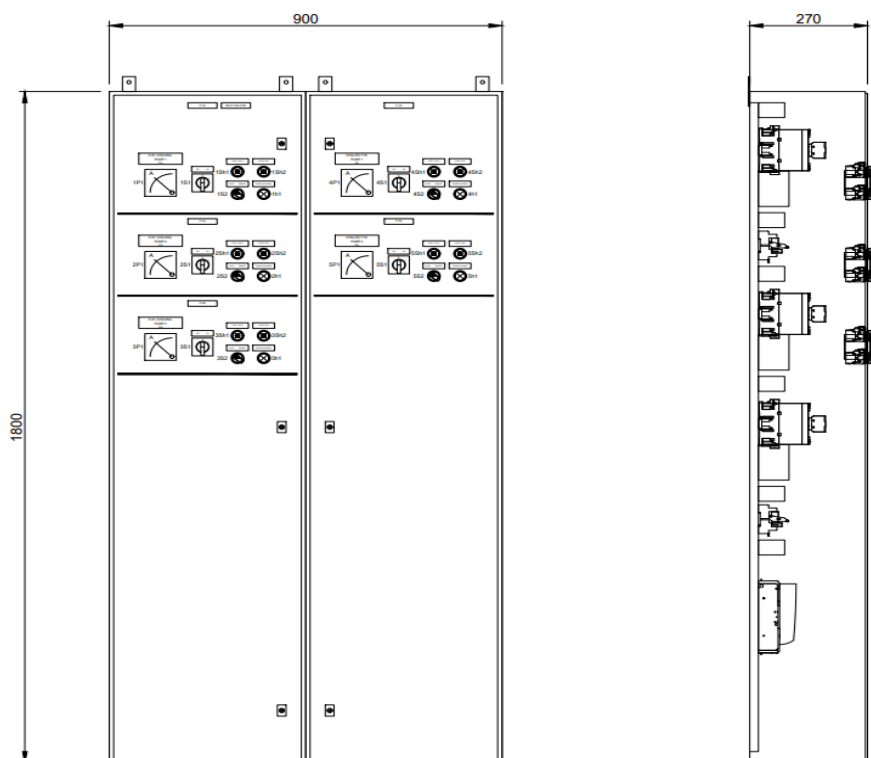
Nacrt odnosno shema spoja jest nacrt na kojem su prikazana sva spojna mjesta, oznake spojnih mjesta i oznake elemenata, te kako ih spojiti odnosno ožičiti. Neisprekidane ravne linije ili crte predstavljaju vodič od jedne točke spoja do druge točke spoja, ujedno predstavljaju vezu između nacrtanih elemenata. Svi elementi su jasno imenovani, označeni

i postavljeni, isto tako su označene linije to jest vodiči kojima je dodijeljen presjek žice koja se koristi za taj spoj. Označene su kapacitet, snaga i jakost struje kod određenih elemenata. Važno je naglasiti i da svako spojno mjesto ima svoju oznaku prema shemi spoja kako bi poslije znali i sa kabelima s broda spojiti se na mjesta predviđena za spajanje.

3.2 Dimenzije i izrada

Dimenzije ormara kao što je već spomenuto uzima se na početku projekta. Mjere se uzimaju na mjestu ugradnje kako bi izračuni i mjerenja bili što precizniji i bolji. Izmjerene veličine se zapisuju i radi se završna izrada nacrtu i shema.

Glavne dimenzije za izradu 3D verzije ormara su dužina, visina, dubina, širina i težina. Po tim mjerama radimo temelje koji će poslije biti važni za instalaciju ormara i mora odgovarati točkama pričvršćivanja koji se isto unose u nacрте i integriraju ormar.

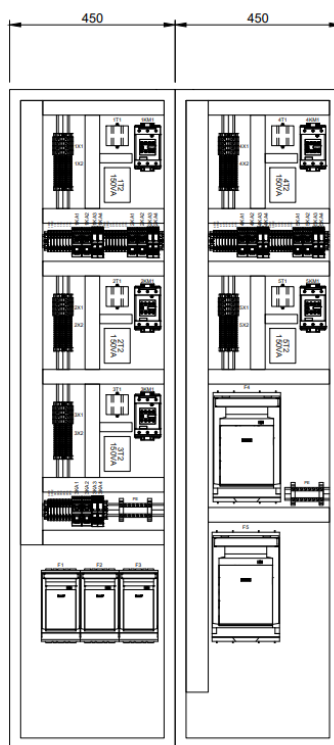


Slika 4. Dimenzije ormara [1].

Izvor slike: slika dimenzija ormara direktan izvadak iz projektnih nacrtu predviđena za jahtu na remontu.

Pomoću nacrtu kreće se u izradu kućišta odnosno metalnog ormara koji se priprema tako da prvo pripremi materijal od kojeg će se izraditi ormar. Kućište se sastoji od više metalnih ploha. Mjere se unose u stroj za rezanje metalnih odnosno čeličnih ploha. Stijenke ploha su debele 2, 2.5 pa čak i 3 milimetra ovisno o tome nose li na sebi veliku težinu. Kada su plohe ormara izrezane, idu na varenje i sklapanje gdje kućište konačno poprima svoj oblik. Zatim se ubacuju u veliki bazen za pocinčavanje gdje se pomoću cinka zaštićuje čelik od vanjskih utjecaja, a to je oksidacija i na posljetku hrđa i raspadanje.

Ovaj projekt zahtjeva dva ormara istih dimenzija i dvojna vrata otvarana svaka na suprotnu stranu. **Vrata** ormara se isto posebno mjere i dimenzioniraju i na isti način sklapaju i proizvode. Uz vrata imamo i još jednu dodatnu plohu koja ulazi u ormar i montira se na njega odnosno na leđa ormara.



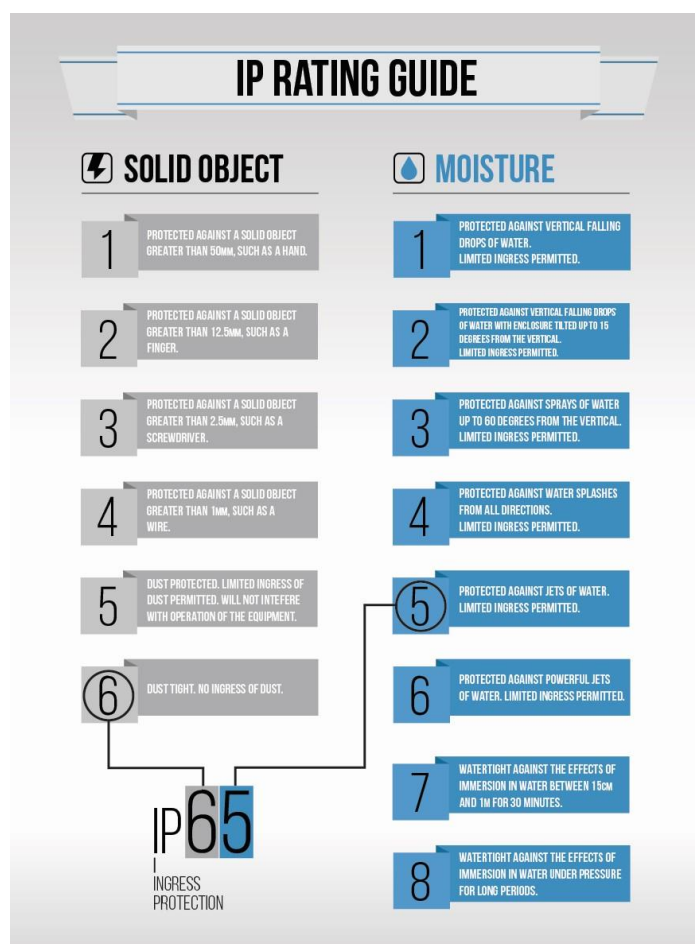
Slika 5. Ploha koja sadrži elemente [1].

Izvor slike: slika plohe koja sadrži elemente direktan izvadak iz projektnih nacrtu predviđena za jahtu na remontu.

Ploha na slici 5. služi za postavljanje elemenata direktno na nju kako bi izbjegli probijanje kućišta i oštećivanje. Ta ploha je manja od ormara tako da s lakoćom ulazi u ormar

i montira se na 6 točaka već zavarenih navojnih šipki. Između plohe i ormara postoji zračni raspor od 1.5 cm koji ujedno služi kao toplinska izolacija od samoga kućišta i zaštita zbog vijaka koji vire iz nje na koje smo montirali elemente.

Proizvođač mora uključiti i nosače na koje će se učvrstiti i ormari i plohe, mora omogućiti šarke i bravice za vrata. Važno je naglasiti da ormar po **registru** mora sadržavati mjesto i točke za **uzemljenje** kao i **IP** zaštitu. Što znači da ormar i njegov unutarnji sadržaj mora biti zaštićen od vanjskih utjecaja maksimalno koliko može biti, prema registru i struci bar **IP 54**. IP 54 je oznaka za **zaštitu od vanjskih utjecaja**. Prvi broj označava mehaničku zaštitu a drugi broj zaštitu od utjecaja tekućine.



Slika 6. Prikaz tablice IP zaštite [2].

Izvor slike:

<https://www.google.com/url?sa=i&url=https%3A%2F%2Flabtestcert.com%2Fip-rating%2F&psig=AOvVaw2HOzNUX5boiTm0IAembc&ust=1686093057343000&source=image&cd=vfe&ved=0CBEQjRxqFwoTCPDb36agr8CFQAAAAAdAAAAABAE>

Prije nego što se ormar isporuči mora se ofarbati u temeljnu boju kao još jedna dodatna zaštita protiv hrđe. Kada su svi uvjeti ispunjeni i zadovoljeni ormari su spremni za isporuku.

4. SASTAV MCC-a I NAMJENA

4.1. Namjena MCC-a

Namjena ovoga MCC-a je mogućnost upravljanja pomoću **frekvencijskog pretvarača**. petero glavnih pumpi (elektromotora) slane morske i slatke vode u sustavu za klimatizaciju i rashlađivanje. U ovom MCC-u imamo 5 odjeljaka pripremljenih za upravljanje svake pumpe zasebno. U te odjeljke smješteni su potrebni električni elementi koji vrše svoju funkciju kod upravljanja pumpama.

Još jednom je važno napomenuti kako MCC isto služi za **zaštitu** tih pumpi odnosno elektromotora kako ne bi došlo do **proboja električne struje na masu, kratkog spoja i prelaska u generatorski način rada**. U tom slučaju automatska zaštita odmah odrađuje svoju funkciju i odmah iskapča elektromotore i izbacuje ih iz rada.

Pumpe kojom pomoću **frekvencijskog pretvarača** upravlja ovaj MCC su:

- Pumpa hlađenja morske vode br.1 (eng. Salt water cooling pump 1, pump control)
- Pumpa hlađenja morske vode br.2 (eng. Salt water cooling pump 2, pump control)
- Pumpa hlađenja morske vode br.3 (eng. Salt water cooling pump 3, pump control)
- Pumpa ohlađene slatke vode br.1 (eng. Chilled fresh water pump 1, pump control)
- Pumpa ohlađene slatke vode br.2 (eng. Chilled fresh water pump 2, pump control)

4.2. Motori upravljani namijenjenim MCC-em

Motori koji su upravljani ovim MCC-em nalaze se u prostoriji za klimatizaciju na prvoj palubi broda odnosno jahte. Elektromotori odnosno pumpe zaslužne su za održavanje toka i tlaka vode te izmjenu ohlađene i zagrijane vode kroz cjevovod klimatizacijskog sustava za hlađenje vode i zraka.



Slika 7. Jedna od 3 rashladne jedinice na brodu

Izvor: sliku je izradio autor.

Na slici 7. se nalazi jedna od 3 jedinice za rashladni sustav na brodu. Nalaze u **prostoriji za rashladne sustave** (eng. Air condition room). Na brodu se između posade za tu prostoriju najčešće koristi naziv „ **chiller room**“ te se u njemu nalaze većinski sustavi za klimatizaciju, hlađenje i sustavi za usmjereni tok rashladne tekućine.

Pumpe koje su zadužene za tok rashlađene tekućine nalaze se u toj prostoriji. Pumpe su pogonjene elektromotorima, točnije **trofaznim asinkronim motorom**. Svih pet elektromotora su trofazni asinkroni motori različitog izdatka snage od **32 kw do 52 kw**. Motori su upravljani preko MCC-a, te im se preko automatike odnosno **integriranog automatizacijskog sustava skraćeno „IAS“** (eng. Integrated automation system, IAS) uz pomoć **frekvencijskog pretvarača** postiže mogućnost kontrole odnosno promjene brzine vrtnje rotora elektromotora kada je to potrebno.

Motori održavaju tlak od najmanje **2 do 3,5 bara**, te tok vode od **318 do 350 m³/h**, ujedno specifikacije motora nalažu da motori rade na **3 x 440 V i 60 Hz** no imaju mogućnost rada na **3 x 400 V i 50 Hz**. Imaju raspon rada od 50 do 100 % kapaciteta opterećenja. Težina samoga motora iznosi oko 250 kg. Motori moraju imati mogućnost spoja **zvijezda i trokut**.



Slika 8. Jedna od pet trofaznih asinkronih motora odnosno pumpi.

Izvor: sliku je izradio autor.

Na slici 8. nalazi se jedna od pet pumpi koja vrši zadaću održavanja toka vode u cjevovodu rashladnog sustava.



Slika 9. Natpisna pločica jednog od pet trofaznih asinkronih motora.

Izvor slike: sliku je izradio autor.

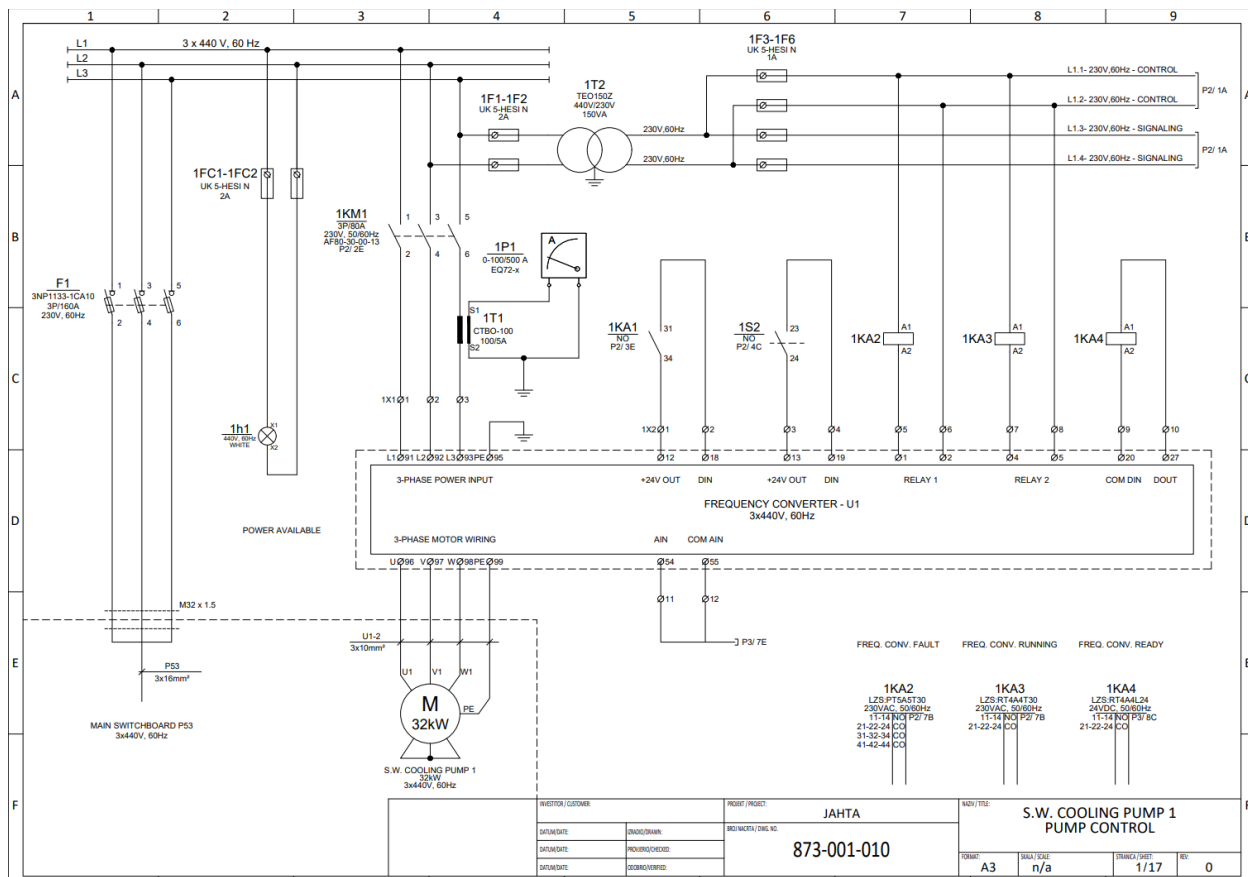
Na slici 9. nalazi se natpisna pločica jednog od pet elektromotora na kojoj se nalazi važna specifikacija za korisnika i ubuduće servisera, ujedno i posadu broda točnije električare koji će raditi na tom brodu.

4.2. Sheme spojeva

Proces koji je vrlo delikatan te ga ne može i ne smije raditi svatko jest sheme spojeva odnosno nacrti spojeva. Inženjeri se koriste dugogodišnjim znanjem i svim potrebitim materijalima kako bi osmislili i projektirali odnosno nacrtali sheme spojeva. Sve mora biti razrađeno i proučeno u najsitniji detalj kako ne bi došlo do pogreške i potencijalne materijalne štete.

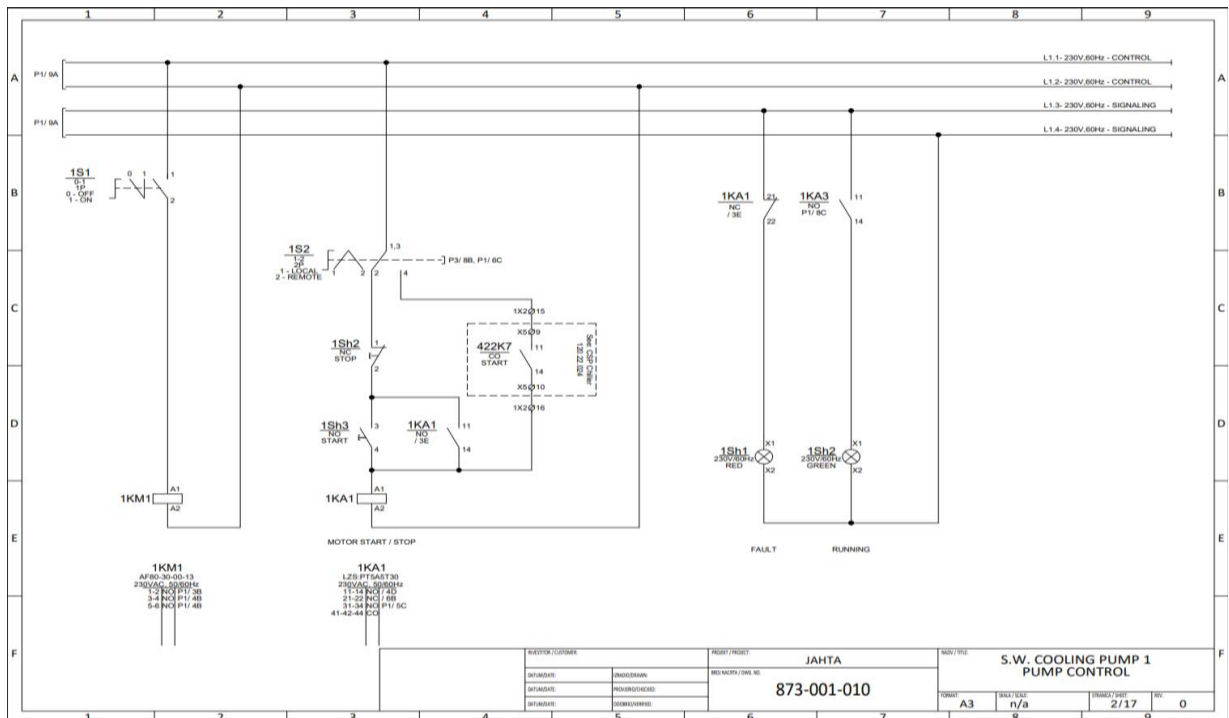
Uz pomoć popisa i specifikacija elemenata slažu se nacrti i sheme spojeva, te koji se elementi i kako spajaju. Dodjeljuje se već ranije spomenuta kvadratura žice, i ona se na nacrtu označava sa ravnim linijama kao simbol za vodič.

Važno je napomenuti kako su nacrti izvedeni profesionalno sa svim zadanim i potrebitim parametrima i kotama. kod spajanja i ožičenja potrebno je obratiti pozornost na kote i dopunske natpise, parametre i vrijednosti kako ne bi izostavili važne informacije prilikom spajanja.



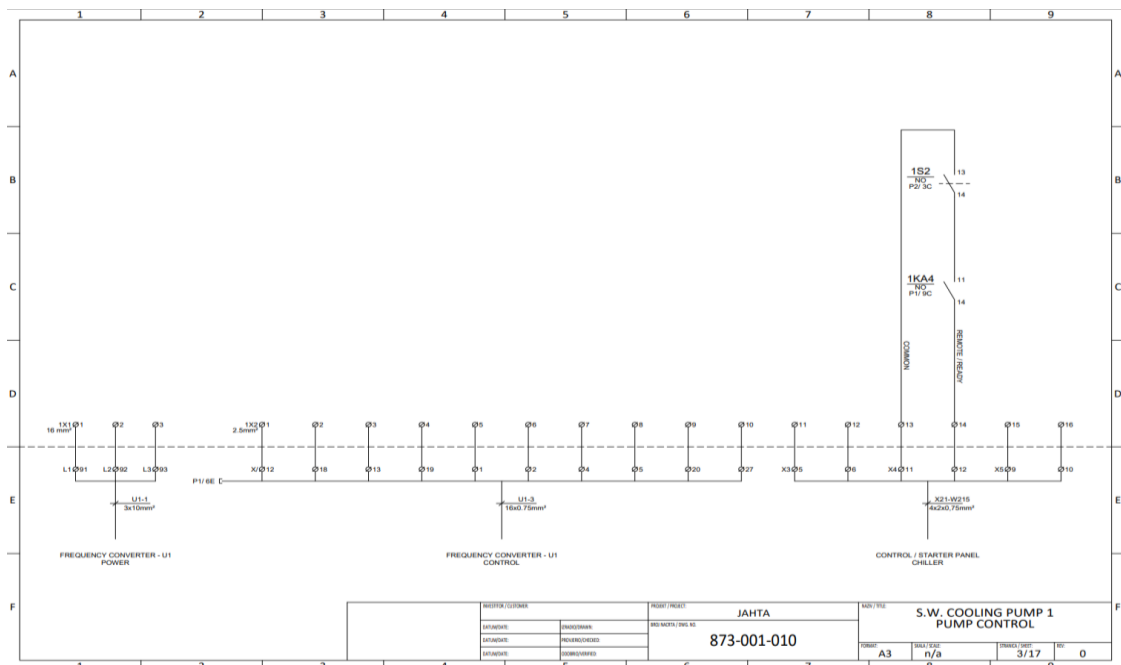
Slika 10. Shema spojeva upravljanja pumpom hlađenja morske vode br.1. str.1. [1].

Izvor slike: slika nacrtu shema spojeva je direktan izvadak iz projektnih nacrtu predviđena za jahtu na remontu.



Slika 11. Shema spojeva upravljanja pumpom hlađenja morske vode br.1. str.2. [1]

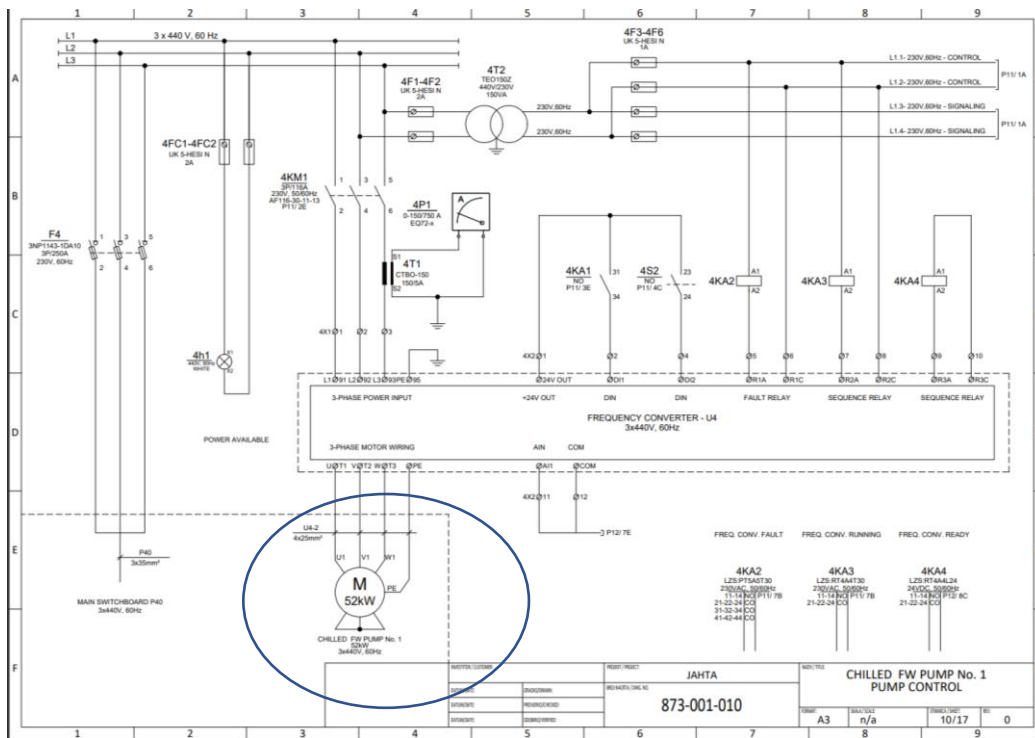
Izvor slike: : slika nacрта shema spojeva je direktan izvadak iz projektnih nacрта predviđena za jahtu na remontu.



Slika 12. Shema spojeva upravljanja pumpom hlađenja morske vode br.1. str.3. [1].

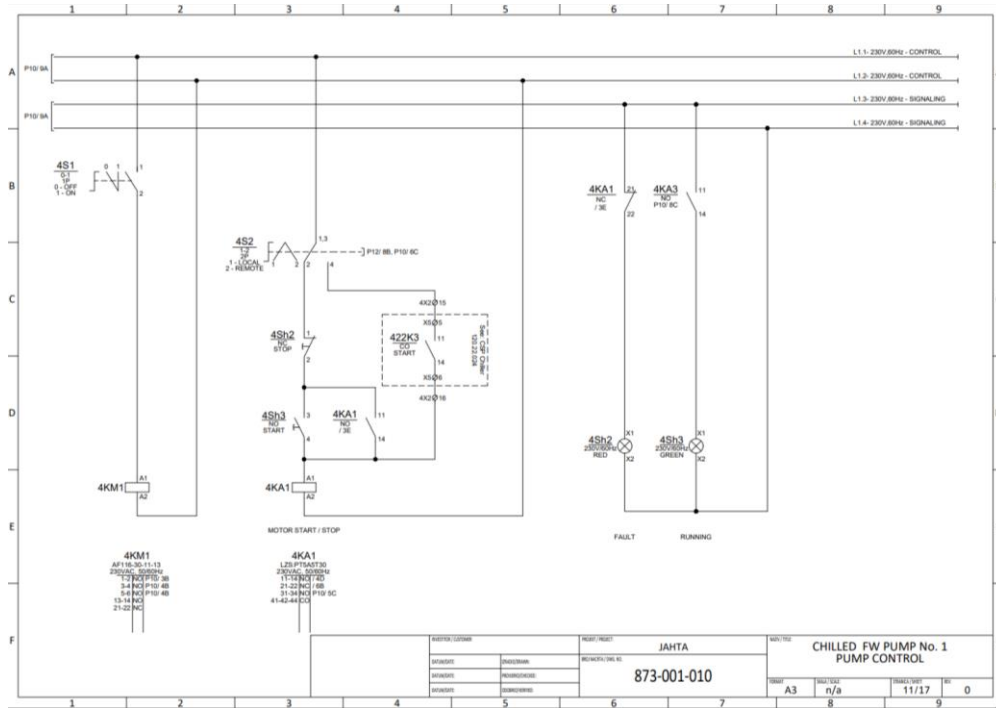
Izvor slike: slika nacрта shema spojeva je direktan izvadak iz projektnih nacрта predviđena za jahtu na remontu.

Slike 10, 11 i 12, su prikazi shema spojeva za jednu od pet pumpi odnosno sva tri lista predstavljaju odjeljak u MCC-u spreman za spajanje i naposljetku upravljanje za jednu pumpu. U generalnom projektu odnosno skupini nacrtu imamo **dvije vrste** pumpi koji su već su spomenuti kao **pumpe morske vode** kojih je **tri** i **pumpe ohlađene slatke vode** kojih je **dvije**. Svaka pumpa ima svoj odjeljak i svoje nacрте. Sheme spojeva za sve tri pumpe morske vode su identični jedino se razlikuju od pumpi slatke ohlađene vode koje imaju različite elektroničke elemente zbog **veće snage** koje isporučuju pumpe slatke ohlađene vode te su i elementi i ožičenje prilagođeni specifikacijama pumpi.



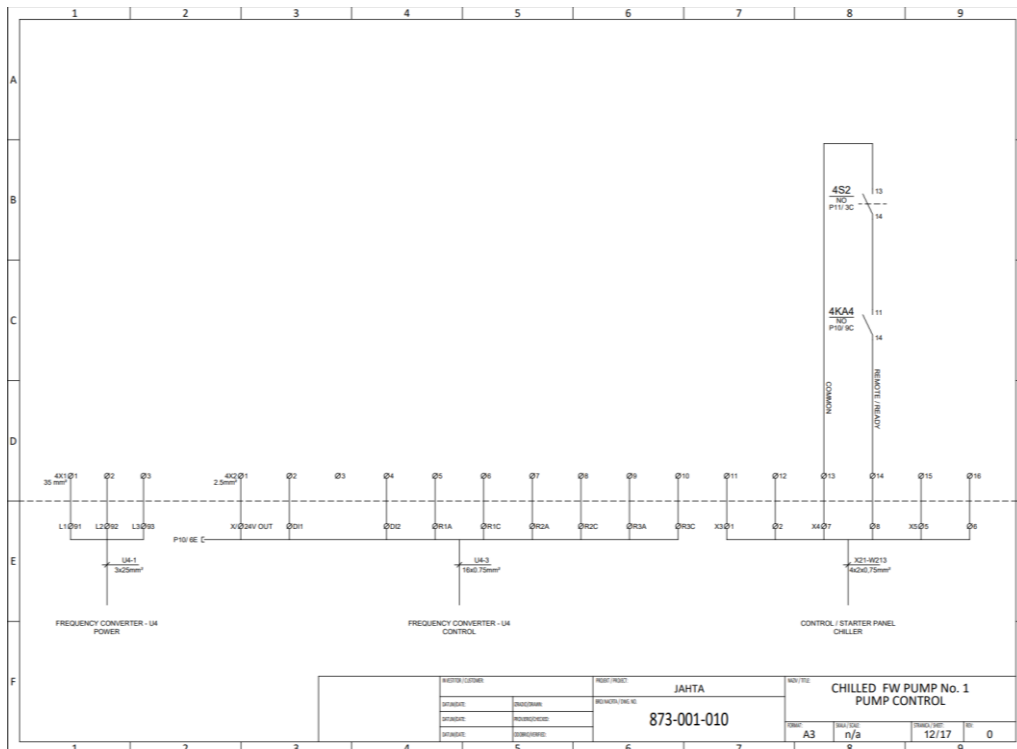
Slika 13. Shema spojeva upravljanja pumpom ohlađene slatke vode br.1. str.1. [1].

Izvor slike: slika nacrtu shema spojeva je direktan izvadak iz projektnih nacrtu predviđena za jahtu na remontu.



Slika 14. Shema spojeva upravljanja pumpom ohlađene slatke vode br.1. str.2. [1].

Izvor slike: slika nacrtu shema spojeva je direktan izvadak iz projektnih nacrtu predviđena za jahtu na remontu



Slika 15. Shema spojeva upravljanja pumpom ohlađene slatke vode br.1. str.3. [1].

Izvor slike: slika nacrtu shema spojeva je direktan izvadak iz projektnih nacrtu predviđena za jahtu na remontu.

Slike **13, 14 i 15** su prikazi shema spojeva upravljanja pumpama ohlađenom slatkom vodom te na slici broj 13 je označeno **plavim krugom** pumpa koja je znatno jačeg izdatka snage stoga je i nacrt prilagođen i svi parametri specifikacijama tih dviju pumpi.

4.3. Prostorna efikasnost i ekonomičnost

Nakon proizvodnje kućišta i pripreme shema spojeva i nacrt slijedi postavljanje elemenata na plohu s elementima i vodilicama. No prije samog procesa postavljanja elemenata potrebno je prostorno rasporediti elemente kako bi po shemi spojeva najbolje odgovarali jedan drugom. Važno je naglasiti kako ima puno elemenata i bitno je dobro izmjeriti plohu i elemente te ih smjestiti da ne smetaju jedni drugima i da budu što bolje pozicionirani prema vodilicama vodiča zbog spajanja.

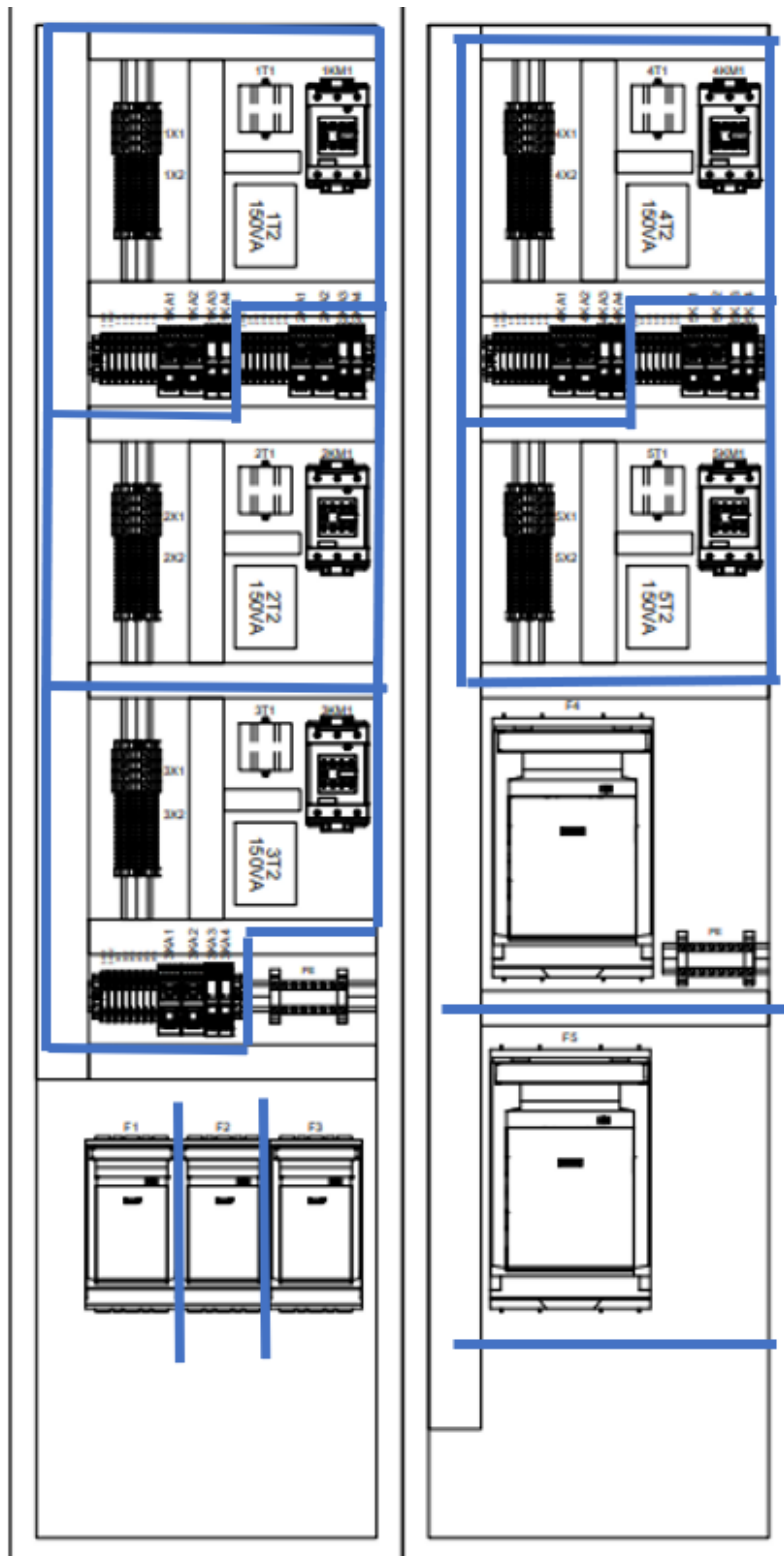
Ujedno tako postoji i ekonomičnost koje se moramo pridržavati kako bi gubitci bili što manji. Trebalo bi se obavezno paziti na bušenje rupa za pričvršćivanje elemenata tako da ih nije previše kako ne bi oslabile plohu a ujedno da ih nije ni pre malo kako bi elementi što čvršće stajali na plohi. Elementi ne bi trebali biti udaljeni previše jedan od drugoga i vodilice bi trebale biti smještene tako da su u blizini svakog elementa kako ne bi došlo do nepotrebne potrošnje žice.

Vrlo je važno da elementi koji se griju imaju dovoljno prostora i ne stavljaju se blizu elemenata koji isto tako griju ili ne podnose toplinu najbolje, stoga je bitno da se ti elementi odvoje i da im se osigura dodatno hlađenje i zračni raspor. Nakon detaljne analize kreće podjela elemenata i priprema za montažu.

5. ELEMENTI MCC-a

5.1. Raspored i podjela elemenata

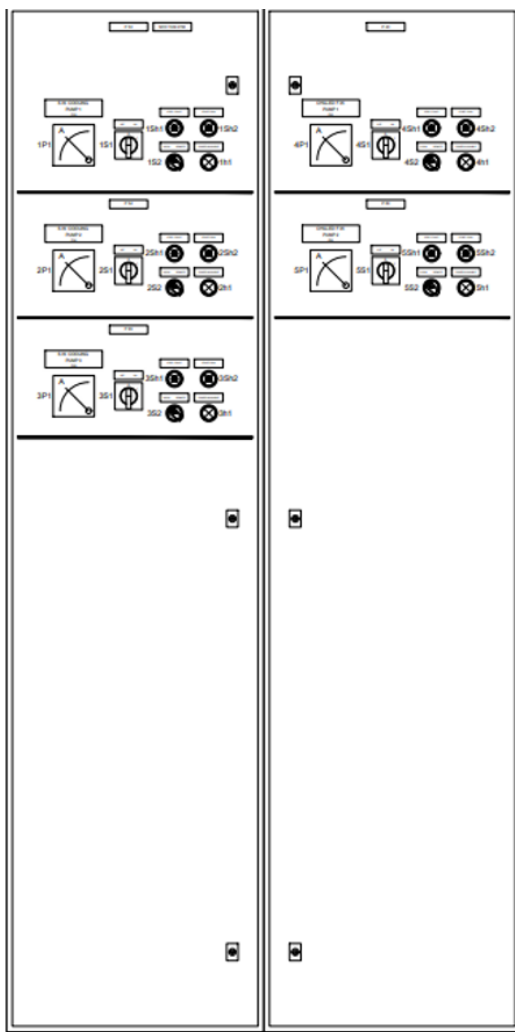
Kao što je već spomenuto nakon svih analiza i donesenih odluka elementi se počinju slagati na montažnu plohu koja bi trebala sadržavati sve elemente. Električni elementi su podijeljeni u odjeljke kako bi što lakše bilo razaznati koji je odjeljak za koju pumpu odgovoran. Najčešće se pridržavamo prostornog dizajna koji su pripremljeni sa strane inženjera u dogovoru sa majstorima. Elementi se pažljivo zacrtavaju i pripremaju za pričvršćivanje na montažnu plohu.



Slika 16. Dizajnerski prikaz podjele elemenata na montažnoj plohi sa označenim odjeljcima [1].

Izvor slike: dizajnerski prikaz je direktan izvadak iz projektnih nacрта predviđena za jahtu na remontu.

Pod dizajnerskom nacrtu sa **slike 16.** može se zaključiti ili vizualizirati kako će na kraju elementi stajati. Ne smije se izostaviti ocrtavanje vrata MCC-a na kojemu se isto nalazi niz elektroničkih uređaja i elemenata te se i ona ocrtavaju po dizajnerskom nacrtu. Majstori razmjere vrata ormara i elemente, zatim ih precizno pozicioniraju i ocrtaju za bušenje i grubu pripremu.



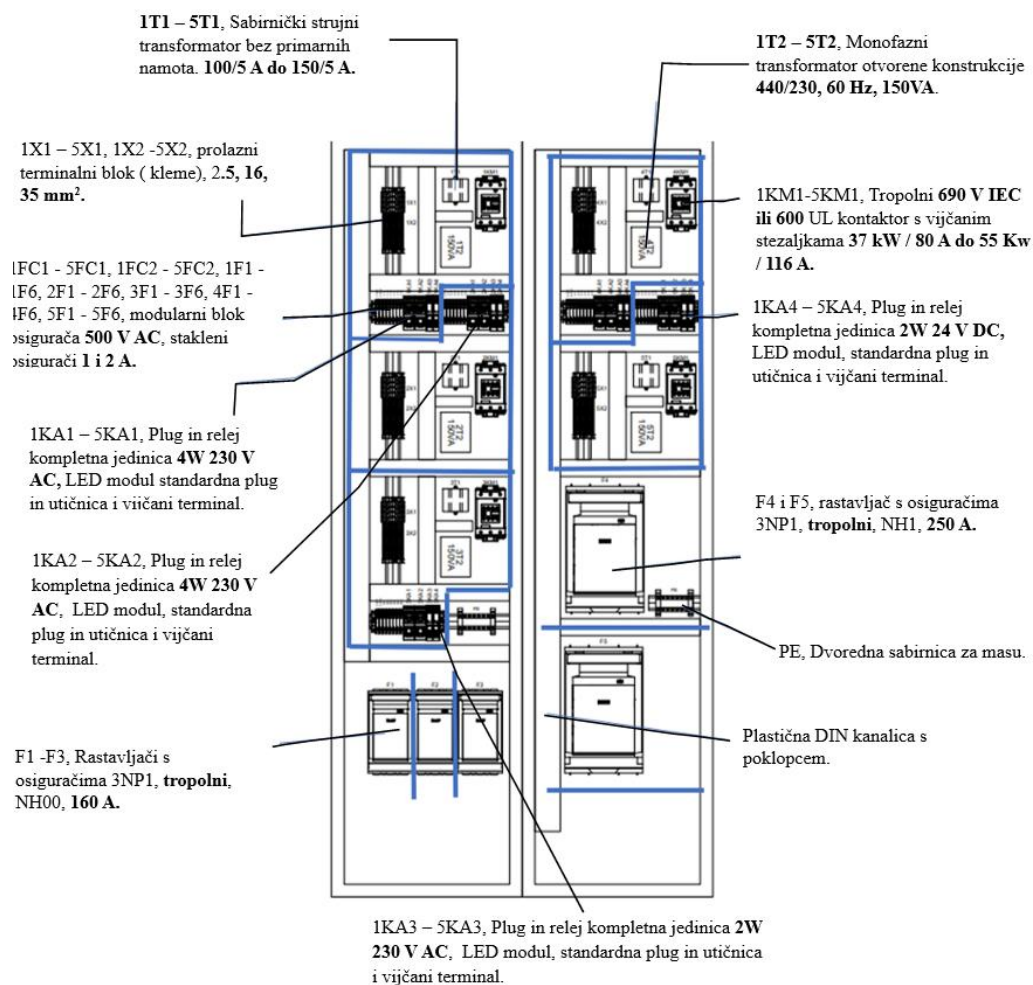
Slika 17. Dizajnerski prikaz izgleda vrata MCC-a s elektroničkim elementima ugrađenim na vrata [1].

Izvor slike: dizajnerski prikaz je direktan izvadak iz projektnih nacрта predviđena za jahtu na remontu.

Na **slici 17.** prikazan je dizajn odnosno izgled i podjela elemenata na vratima ormara. Ovaj prikaz je ujedno i prednja pokazivačka strana svih elemenata.

5.2. Raščlamba elemenata

Raščlambom elemenata utvrđujemo koliko ih ima, koji su to elementi i čemu služe. Svaki element koji se nalazi u MCC-u je elektronički uređaj stoga se može nazivati **elektronički element**. U svakom projektu pa i u ovom mora postojati popis elemenata sastavljen sa strane inženjera na kraju iscrtavanja shema spojeva i nacрта kako bi električari imali uvid u svaki elektronički element koji se nalazi u MCC-u. Svaki elektronički element ima svoj broj, oznaku, naziv, opis, ime proizvođača, serijski broj i količinu.

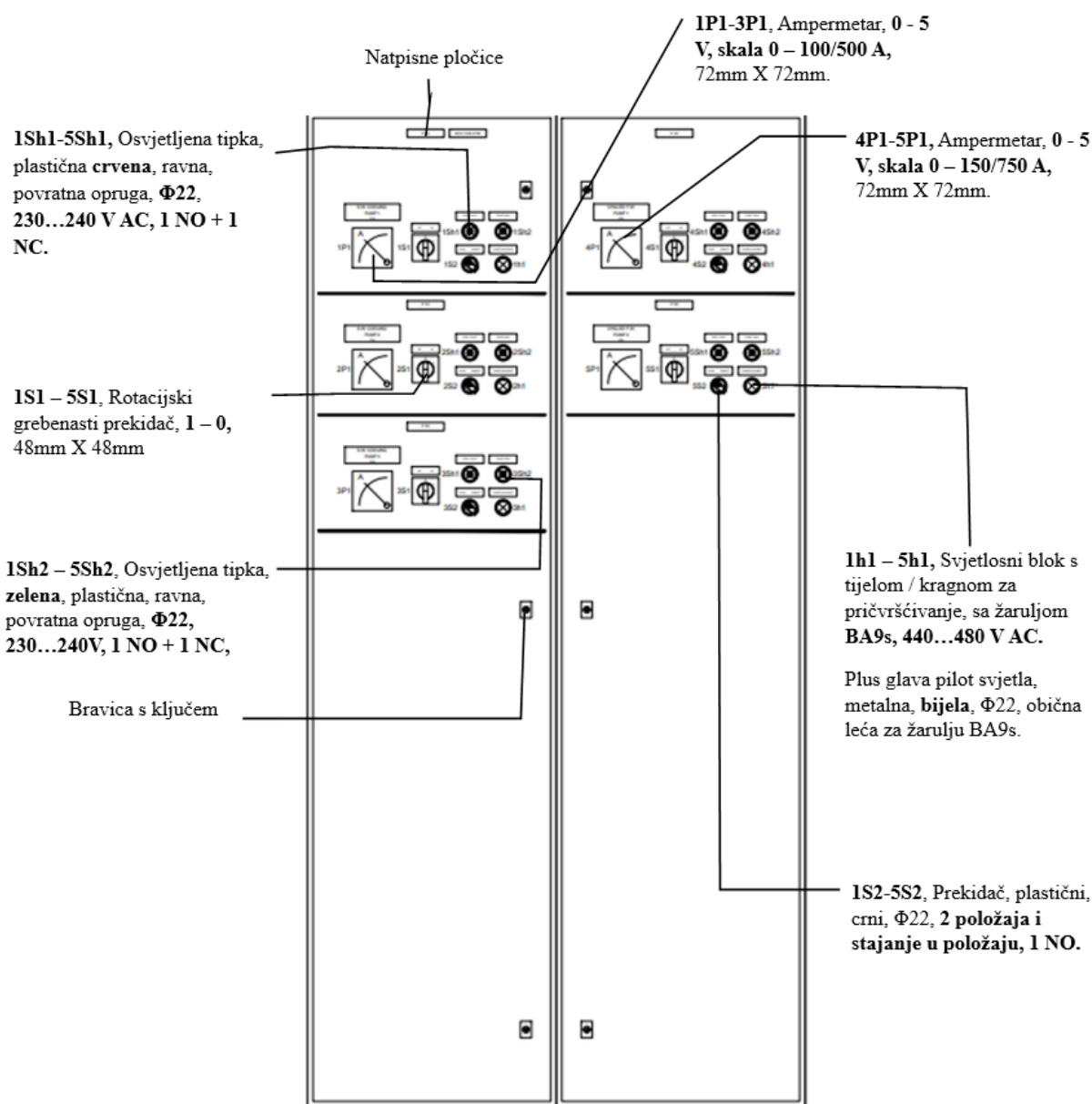


Slika 18. Prikaz rasporeda elemenata s nazivima i specifikacijama [1].

Izvor slike: dizajnerski prikaz je direktan izvadak iz projektnih nacрта predviđena za jahtu na remontu.

Ovim prikazom na **slici 18**. se točno vidi koji elektronički element gdje pripada i otprilike koliko ih ima. No to nisu svi elektronički elementi koji se nalaze u MCC-u. neki od

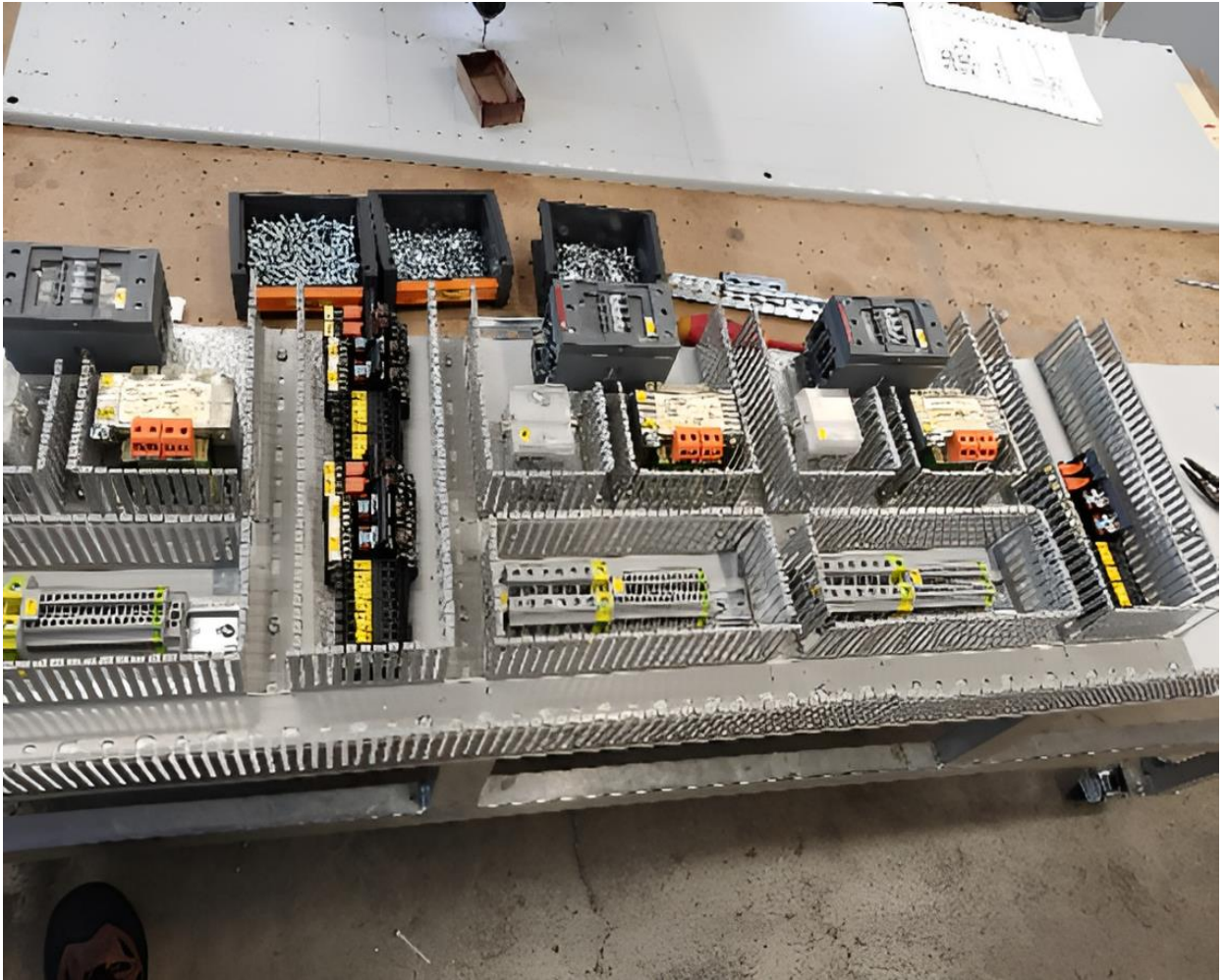
elektroničkih elemenata i mjernih uređaja nalaze se i na vratima ormara te ih je isto važno spomenuti i raščlaniti.



Slika 19. Prikaz rasporeda elemenata na vratima ormara s nazivima i specifikacijama [1].

Izvor slike: dizajnerski prikaz je direktan izvadak iz projektnih nacрта predviđena za jahtu na remontu.

Na slici 19 prikazana su vrata ormara MCC-a, te svaki elektronički uređaj i element koji se nalazi na njima.



Slika 20. Prikaz položenih elemenata na montažnu plohu.

Izvor: sliku je izradio autor.

Već je spomenuto kako i inženjeri koji su radili na ovim nacrtima i projektima moraju omogućiti generalni popis svih elemenata sa oznakama, nazivima, specifikacijama, proizvođačem i količinom. Taj popis je vrlo važan za u buduće kada se bude koristio MCC, posada broda odnosno električar mora biti uveden u svaki elektronički element koji se nalazi u MCC-u, jer u slučaju kvara električar mora znati koji je to elektronički element kako bi ga mogao vrlo brzo zamijeniti, a ako mu nije pri ruci ili na brodu u najgorem slučaju naručiti.

Equipment List					
No.	Reference	Description	Manufacturer	Type	Qt.
1	F1-F3	Fuse switch disconnecter 3NP1, 3-pole, NIH00, 160 A	Siemens	3NP1331CA10	3
2	F4-F5	Fuse switch disconnecter 3NP1, 3-pole, NIH1, 250 A	Siemens	3NP1431DA10	2
3	1KM1 - 3KM1	3 pole - 690 V IEC or 600 UI contactor with screw terminals, 37 kW / 80 A	ABB	AF80-30-00-13	3
4	4KM1 - 5KM1	3 pole - 690 V IEC or 600 UI contactor with screw terminals, 55 kW / 116 A	ABB	AF116-30-11-13	2
5	1KA1 - 5KA1, 1KA2 - 5KA2	Plug-in relay complete unit 4 W, 230 V AC LED module red, Standard plug-in socket screw terminal	Siemens	LZS-PT5A5T30	10
6	1KA3 - 5KA3	Plug-in relay complete unit 2 W, 230 V AC LED module red, Standard plug-in socket screw terminal	Siemens	LZS-RT4A4T30	5
7	1KA4 - 5KA4	Plug-in relay complete unit 2 W, 24 V DC LED module red, Standard plug-in socket screw terminal	Siemens	LZS-RT4A4T24	5
8	1P1 - 3P1	Ammeter, 0-5A, Scale 0-100/500A, 72x72mm	DEIF	EQ22-x	3
9	4P1 - 5P1	Ammeter, 0-5A, Scale 0-150/750A, 72x72mm	DEIF	EQ22-x	2
10	1T1 - 3T1	Bus type current transformers without primary windings, 100/5A	Elektrosklop	CTBO-100	3
11	4T1 - 5T1	Bus type current transformers without primary windings, 150/5A	Elektrosklop	CTBO-150	2
12	1T2 - 5T2	Single-phase transformer, open construction, 440/230V, 60Hz, 150VA	Elektrosklop	TEO150Z	5
		Fuse modular terminal block 500V AC	Phoenix Contact	UK-5-HE-SIN	40
13	1FC1 - 5FC1, 1FC2 - 5FC2, 1F1 - 1F6, 2F1 - 2F6, 3F1 - 3F6, 4F1 - 4F6, 5F1 - 5F6	Glass fuse 2A Glass fuse 1A	Phoenix Contact	D-UK-5-HE-SIN	20
		End cover	Phoenix Contact	UT2.5	90
		Feed-through terminal block 2.5 mm ²	Phoenix Contact	UT16	9
		Feed-through terminal block 16 mm ²	Phoenix Contact	UT35	6
		Feed-through terminal block 35 mm ²	Phoenix Contact	UT 35-PE	2
15	PE	Ground modular terminal block	Phoenix Contact	GN12-90-U63	5
16	1S1 - 5S1	Rotary cam switch, 0-1, 48x48mm	Konkar	XBSAD21	5
17	1S2 - 5S2	Selector switch, plastic black, Ø22, 2 positions, stay put, 1 NO	Schneider	XBSAW34M5	5
18	1Sh1 - 5Sh1	Illuminated push button, plastic, flush, red, Ø22, spring return, 230...240 V AC, 1 NO + 1 NC	Schneider	XBSAW33M5	5
19	1Sh2 - 5Sh2	Illuminated push button, plastic, flush, green, Ø22, spring return, 230...240 V AC, 1 NO + 1 NC	Schneider	ZBSAV8	5
20	1h1 - 5h1	Light block with body/fixing collar, plastic, with BA9s bulb, 440...480 V AC	Schneider	ZBSAV01	5
21		Pilot light head, metal, white, Ø22, plain lens for BA9s bulb			
22		Cable ducts			
23		Cable glands			
24		DIN rail			
25	UA-U5	Distribution cabinet, IP55, RAL7035, 2.5mm ² steel, 450x1800x270mm Variable speed drive, Altivar Process ATV650, 75kW/100 hp, 380...480 V, IP55 (LOCATED OUTSIDE THE CABINET)	Schneider	ATV650D75N4	2

Slika 21. Popis elemenata, oznaka, proizvođača, serijskog broja i količine [1].

Izvor slike: prikaz je direktan izvadak iz projektnih nacрта predviđena za jahtu na remontu.

Na popisu sa slike nalaze se oznake svih elemenata i njeni nazivi. Popis ujedno uključuje serijski broj i ime proizvođača, te količinu elemenata koji se sastoje u MCC-u. Ovaj generalni popis radi se na kraju kada su dodani svi elementi te ako postoji neka promjena obavezno se mora unijeti i evidentirati.

5.3. Montaža elementa

Nakon preciznog postavljanja elemenata na montažnu plohu i provjere jesu li svi elementi ocrtani i postavljeni i jesu li na broju, kreće se u pažljivo **ocrtavanje**. Kako ne bi oštetili pleh koristi se obična grafitna olovka i žuta traka za zaštitu. Traka se zalijepi na plohu prije postavljanja elemenata i po noj se zacrtavaju rupe i točke za učvršćivanje te bridovi i kutevi elemenata kako bi ih lakše poslije ponovo pozicionirali.

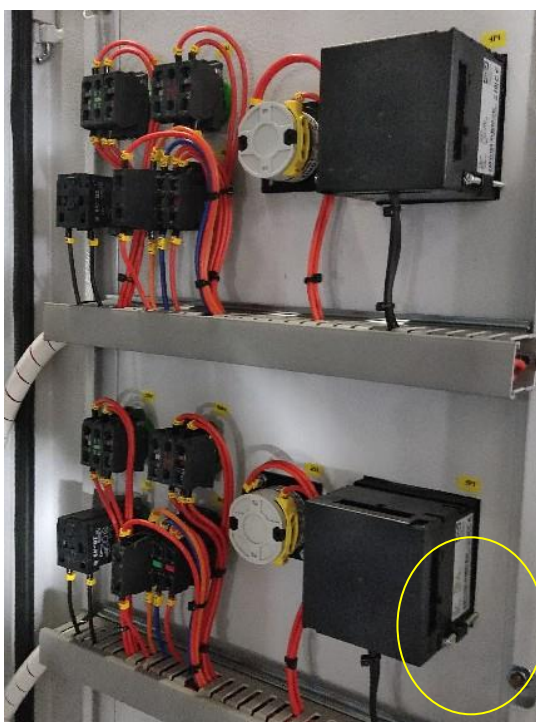
S ocrtane plohe skinu se svi elementi i nastupa bravarski dio posla. Ocrtane i označene točke koje ćemo bušiti **podebljaju se s markerom** kako ne bi rukom ili nekakvim drugim predmetom obrisali grafitnu oznaku. Naravno sve se to radi na **žutoj samoljepljivoj traci za zaštitu** ne izravno na plohu. Poslije provjere nastupa bušenje, rupe se buše sa svrdlom za čelik propisane debljine 4,5 mm ili 5 mm po presjeku. Pošto je ploha dovoljne debljine 3 mm, vijke koje učvršćuju elemente izravno će se zabušiti u plohu. Rupe se buše tako da se uzme potreban **presjek vijka** u ovom slučaju **6 mm** i **podjeli se sa 0,8** te dobijemo odgovarajući presjek spreman za bušenje. Pošto nema svrdla 4,8 uzima se najbliži toj dimenziji 4,5 ili 5 mm. Izbušene rupe moramo narezati kako bi navoj vijaka **6 mm** odgovarao navoju vijaka. Narezivanje se izvršava s **nareznim svrdlom M6** što označava presjek od 6 mm. Narežno svrdlo mora biti oštro i podmazano kako ne bi došlo do pucanja radi prevelikog zagrijavanja. Narezivanje se izvršava pažljivo i precizno kako bi navoj bio što ravniji i tim putem bolji za nalijeganje glave vijka na plohu.

Nakon što se rupe izbuše i narežu vrijeme je za učvrstiti elemente na plohu vijcima **M6 X 8 mm**. Što znači vijak promjera 6 mm i dužine 8 mm. Elementi se učvršćuju na pozicije s vijcima i spremni su za ožičenje.

Poslije učvršćivanja elemenata na plohu vrijeme je da montiramo elemente i na **vrata ormara**. Metoda ocrtavanja je u potpunosti ista, jedina razlika je ta što s vanjske i unutarnje strane stavljamo elemente. Kod vrata ormara najčešće se radi o izrezivanju pošto imamo tipkala i instrumente koji se integriraju u vrata. Ti elementi najčešće dolaze iz dva dijela,

vanjskog pokaznog dijela i unutrašnjeg elektroničkog i kontaktnog dijela. Kako bi izrezali vrata dimenzije se zacrtaju grafitnom olovkom i podebljaju markerom, a zatim u centru rupe koju bušimo svrdlom $\Phi 10$ mm probušimo rupu. Rupa u centru nam služi za hidraulički rezač koji buši i reže rupe raznih dimenzija i debljina.

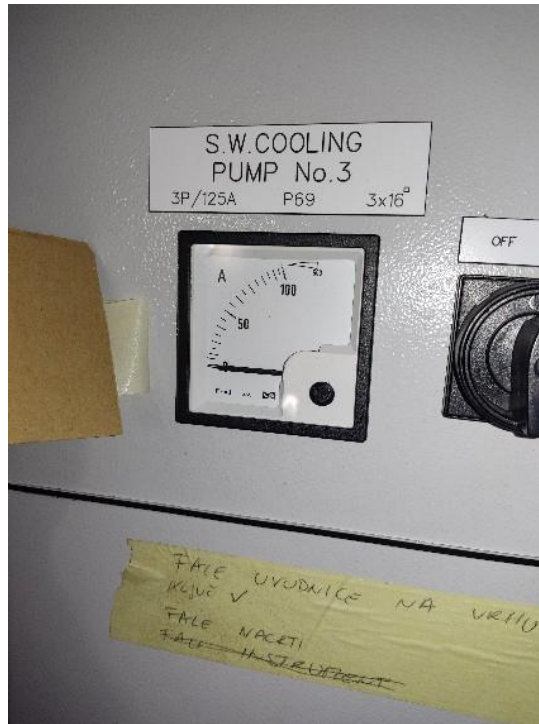
Nakon izrezivanja montiramo elemente na vrata. Vanjski pokazni dio elemenata (tipkala, lampice, instrumenti...) odnosno njihov okvir mora biti širi od rupe kako ne bi upao u nju a unutarnja strana mora imati zatezače koji učvršćuju taj element.



Slika 22. Unutarnji dio elemenata koji se nalazi u ormaru s natezačima za učvršćivanje.

Izvor: Sliku je izradio autor.

Na slici 22. nalaze se unutarnji dijelovi elemenata s označenim natezačima koji učvršćuju u ovom slučaju instrument. Ostali elementi imaju sistem zavijanja s maticom.



Slika 23. Vanjski dio elemenata odnosno pokazni dio koji se nalazi na licu vrata ormara.

Izvor: Sliku je izradio autor.

Na slici 23. je prikazana prednja strana instrumenta i dio grebenaste sklopke. Ta prednja strana naziva se lice i ona je pokazni dio to jest vidi se na vratima.

5.4. Zaštita elemenata i uređaja

Zaštita elemenata i uređaja je važan čimbenik koji se ne smije izostaviti. Postoje dvije vrste zaštite kod ovog MCC-a koje su od značajne važnosti a to su **IP zaštita i zaštita od kratkog spoja s masom**. Kako bi zaštitili elemente i uređaje IP zaštitom potrebno je da ormar ima minimalnu zaštitu **IP 54** kao i uređaji. Zaštita od kratkog spoja s masom je jako važna kako napon na kojem rade električni uređaji ili elementi ne bi probio na kućište uređaja ili ormara i nažalost prenijeli struju na željezne dijelove broda (oplatu, kućišta ormara, podovi, ograda, itd..) i doveli posadu broda i putnike u opasnost od udara električnom strujom. Kako bi spriječili takvu katastrofu uređaji koji su u takvoj mogućnosti se obavezno spajaju na uzemljenje kao i svi željezni predmeti odnosno **potencijalni prenosioci električne struje. Automatskim osiguračima i sklopkama** visoke osjetljivosti izbacujemo tu mogućnost probijanja električne struje na kućište jer oni imaju sposobnost detekcije 0.03s kratkoga spoja te momentalnog izbacivanja strujnog kruga iz rada i provođenja električne struje tim strujnim krugom.

Važno je naglasiti kako se ovi uvjeti smatraju obaveznim pravilima **struke i registra**, te bilo koje plovilo neće dobiti sve dozvole ako se ti važni čimbenici ne ispune.

6. RAZDJELNIK ELEKTROMOTORNOG POGONA

6.1. Priprema za spajanje i ožičenje razdjelnika

Elementi su postavljeni na plohu i učvršćeni skupa sa plastičnim vodilicama koje ćemo koristiti za žice odnosno vodiče među elementima. Proces pripreme za ovu radnju uključuje više čimbenika, te za ožičenje potrebno je sljedeće:

- Električarski alat,
- Žica,
- Tuljci,
- Stopice,
- Brojevi,
- Izolacijska traka,
- Termo bužir,
- Plastične vezice

Električarski alat se sastoji od kompleta **izoliranih** kliješta, odvijača križnih i ravnih različite veličine, papagajki, ključeva, instrumenata, i ostalih pomagala kojima se služe električari za spajanje. Kod električarskog alata važno je napomenuti kako mora biti izoliran i imati sposobnost podnijeti napon do minimalno **1000 V**.

Žica koja se koristi mora biti **PF** oznake što označava izolaciju od PVC-a odnosno plastike i strukturu vodiča koja je **finožični** odnosno **fleksibilni** vodič od bakra. Upotrebjuju se žice različitih boja ; žutozelena, crvena, narančasta, crna i plava, te u nekim slučajevima ako imamo višefaznost siva i smeđa boja. Postoje i ostale boje i nijanse različitih boja no one se najčešće koriste za signale i DC krugove. Koriste se i različite kvadrature žice ovisno o snazi i potrošnji električne struje koja prolazi tim vodičem, te je napisana uz nacrtani vodič u shemama spoja.



Slika 24. Tuljak od 6 mm² žute boje. Jedan primjer od više vrsta.

Izvor: Sliku je izradio autor.

Tuljci sa slike 24. su kontaktne košuljice koje se stisnu oko mekane odnosno fine žice te je samim tim spoj puno čvršći i ne prijeti mogućnost pucanja sitnih žica. Tuljak ima dva kraja izolirani i neizolirani. Neizolirani ide direktno na bakrenu žicu, zatim se stisne i spaja pod kontaktni vijak ili prihvat. Izolirani dio ide preko izolacije od same žice kao dodatna sigurnost. Tuljak je važan u fino žičnoj instalaciji jer grupiranjem i stiskanjem sitnih žica sprječava iskrenje kod lošijeg kontakta i ispadanje vodiča iz kontaktnog prihvata. Tuljaka ima raznih presjeka i kvadrature, te ih biramo sukladno sa kvadraturom žice.



Slika 25. Usporedba tuljaka sa stopicama različitih kvadratura i promjera rupe.

Izvor: Sliku je izradio autor.

Stopice su slične tuljcima, postoje dvije vrste stopica; neizolirane i izolirane. Mogu se koristiti i kod krute i kod fine žice. Stopica je vrsta tuljka s plosnatom okruglom glavom i rupom u sredini za mogućnost spajanja na vijak. Funkcija glave s rupom jest da vijak prođe kroz nju i kao podloška spojena na vodič stisne se između vijka i kontaktne pločice. Ima više veličina stopica uključujući kvadraturu žice i promjer rupe na glavi.



Slika 26. Brojevine navlake za žice.

Izvor: Sliku je izradio autor.

Brojevi su male žute navlake s brojevima napisanima na njima. Njih navlačimo na žicu i puštamo odmah blizu spoja kako bi njime označili broj spoja ili kontakt. Brojevi postoje isto različitih boja i namjene za različitu kvadraturu žice.



Slika 27. Izolacijska traka.

Izvor: sliku je izradio autor.

Izolacijska traka koristi nam najčešće za zaštitu neizoliranih dijelova vodiča odnosno oštećenu izolaciju i vidljivi bakar. Kako ne bi došlo do strujnog udara izolacijska traka koristi se kao privremena zaštita. Traka dolazi u više boja za različitu namjenu ili značenje.



Slika 28. Termo bužiri.

Izvor: sliku je izradio autor.

Termo bužir jest gumena cjevčica raznih presjeka i boja izolacijskog svojstva i svojstva da se sakuplja i zadržava tu formu kada joj se primjeni toplina. Termo bužir se isto koristi u izolacijske svrhe no najčešće kad je stopica neizolirana pa se onda primjeni metoda sa termo bužinom kao dodatna zaštita.

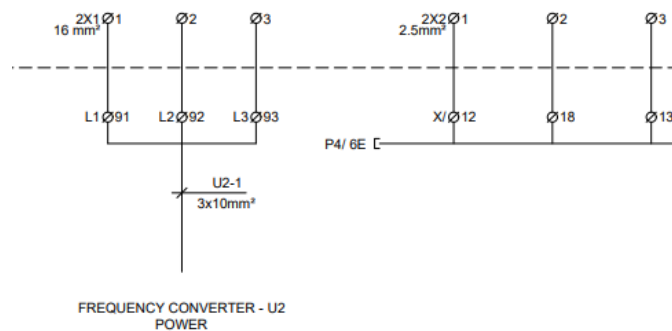
Plastične vezice služe za povezivanje žica unutar plastičnih vodilica kako bi postojao nekakav red i kako se žice ne bi zaplele što dodatno otežava proces ožičenja.

6.2. Ožičenje i spajanje MCC-a

Poslije pripreme svih čimbenika kreće se u proces **ožičenja** i **spajanja** elemenata po shematskom prikazu spojeva koji je već prikazan na prethodnim stranicama. Kod spajanja i ožičenja vrlo je važno obratiti pozornost na dopunske informacije ispod svake oznake i spoja jer u tim informacijama piše kvadratura žice, boja, itd. Za ožičenje kod ovog MCC-a koristi se **2.5 mm²** žica za vodiče koji vode **230 - 440 V i 60 Hz** dok se **1,5 mm²** najčešće koristi za DC struju koja ima manje vrijednosti struje i napona kao na primjer 24 V. Za komunikaciju i signale koristimo žicu **0,5 i 0,75 mm²**. Na sve žice kada se skinje izolacija ide tuljak ili stopica ovisno o kontaktnom spoju. Boja žice određuje se po namjeni vodiča.

Žice se polažu u plastične vodilice i spajaju se od točke **A do točke B** u ovom slučaju od označenog kontakta do slijedećeg kontakta prikazanog na shemi spoja. Po nepisanom stručnom pravilu uvijek se pušta višak od barem **15 cm** žice za mogućnost promjene pozicije spoja ili prespajanja, to se radi kako ne bi bilo manjka žice u slučaju neke preinake ili kvara. Kod velikih potrošača kao što su elektromotori koristi se veća kvadratura žice od 16 do 35 mm² te se koriste veći tuljci i stopice predviđene za tu kvadraturu.

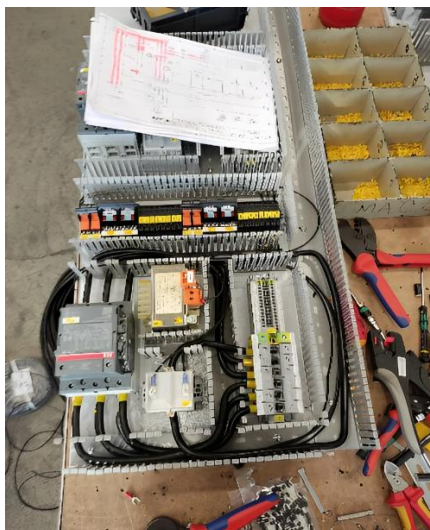
Početak ožičenja započinje se sa prvom stranicom sheme i prate se oznake elemenata i broj kontakta na kojoj se nalazi spoj. Elementi nisu jedini sa mjestima spoja već postoje i vijčane spojnice koje služe za spojeve koje dolaze izvana.



Slika 29. Izrezani i uvećani prikaz oznake spojnica i dolazi vanjskih kabela [1].

Izvor: slika je direktan izvadak iz projektnih nacрта predviđena za jahtu na remontu.

Spojevi se moraju dobro učvrstiti i mora se provjeriti čvrstoća spoja kako ne bi došlo do ispadanja žice iz kontakta ili iskrenja. **Brojevima** se označavaju svi elementi i kontakti kako bi se očuvao tok spajanja i kako bi se poslije lakše raspoznala shema i spojevi na njoj. Žice u plastični uvođnicama moraju biti povezane plastičnim vezicama kako bi se spremlilo petljanje i nepotreban nered. Mora se obratiti i pažnja na estetiku pošto je ona pokazatelj dobro i kvalitetno urađenog posla.



Slika 30. Proces ožičenja i postavljanja žica u plastične vodilice.

Izvor: sliku je izradio autor.

Na slici 30. se jasno o vidi proces ožičenja koji se radi precizno i pažljivo. Svaki odrađeni spoj označuje se na kopiranoj shemi sa **fluorescentnim markerom** kako bi se znao tijek spajanja i kako se ne bi nešto preskočilo ili zaboravilo.

6.3. Provjera spojeva i završni izgled

Kada je spajanje ormara završeno obavezno se sa instrumentom trebaju ispitati svi spojevi prateći shemu. U slučaju nekog krivog spoja popravlja se na licu mjesta. Ispitivanje se radi u dva dijela a to su **omsko ispitivanje** i **simulacija**.

Omskim ispitivanjem ispituje se kontakte i vodiče, te se ujedno i kratko spajaju kontakti radi dodatne provjere da vodič slučajno nije u prekidu ili možda nije dobro spojen. Još jednom se na shemi spojevi označavaju kvačicama kako bi bila ostvarena maksimalna moguća ispravnost.

Simulacija je drugačiji tip provjere MCC-a a ona nastupa kada se ispita ormar i spojevi instrumentom. Simulacija funkcionira tako da se MCC-u stvori okolina Kao i na brodu te mu se spoje svi vanjski uređaji i pomoću programa na računalu pokrene se simulacija rada pumpi i provjerava se jesu li svi elementi ispravni i funkcioniraju li kako treba. Simulaciju vrše inženjeri.

6.4. Frekventni pretvarač i Integrirani Automatizacijski Sustav

Na shemi spoja nalaze se **frekventni pretvarači U2, U3, U4 i u U5**. **Frekventni pretvarač** je elektronički uređaj koji promjenom napona i frekvencije na izlazu ima sposobnost regulacije **brzine okretaja** rotora **trofaznih asinkronih motora** i mogućnost promjenjivog **prekretnog momenta**. Frekventni pretvarač je od velike važnosti u ovom projektu jer se pomoću njega može regulirati i kontrolirati brzina okretaja motora te ujedno i konstantno održavanje tlaka u cjevovodu za hlađenje morske i rashlađene slatke vode. Ne samo da održava već po potrebi imamo mogućnost povećanja brzine okretaja pumpe koja povećava tok vode u cjevovodu. Frekventnim pretvaračem isto upravljamo i sa povratnim informacijama sa releja i osigurača kod naglih promjena brzina ili kvara.



Slika 31. Slika jednog od 2 frekvencijska pretvarača.

Izvor: sliku je izradio autor.

Cijeli taj sustav ima i svoj mozak, a taj se mozak naziva **IAS** ili **Integrirani Automatizirani sustav**. On nam pomaže u sakupljanju svih informacija i izdaje naredbe frekventnim pretvaračima uz pomoć povratnih informacija te programom programiranim sa strane inženjera kontrolira cijeli sustav. Ne samo da ga kontrolira već i nadzire. Sustav se sastoji od niza **PLC**-ova (eng. Programmable Logic Controller) odnosno **programirljivih logičkih kontrolera** sa puno izlaza i mogućnosti upravljanja na digitalnoj bazi.

7. PRIPREMA BRODSKE INSTALACIJE I MJESTA MONTAŽE MCC-a

7.1. Priprema brodske instalacije

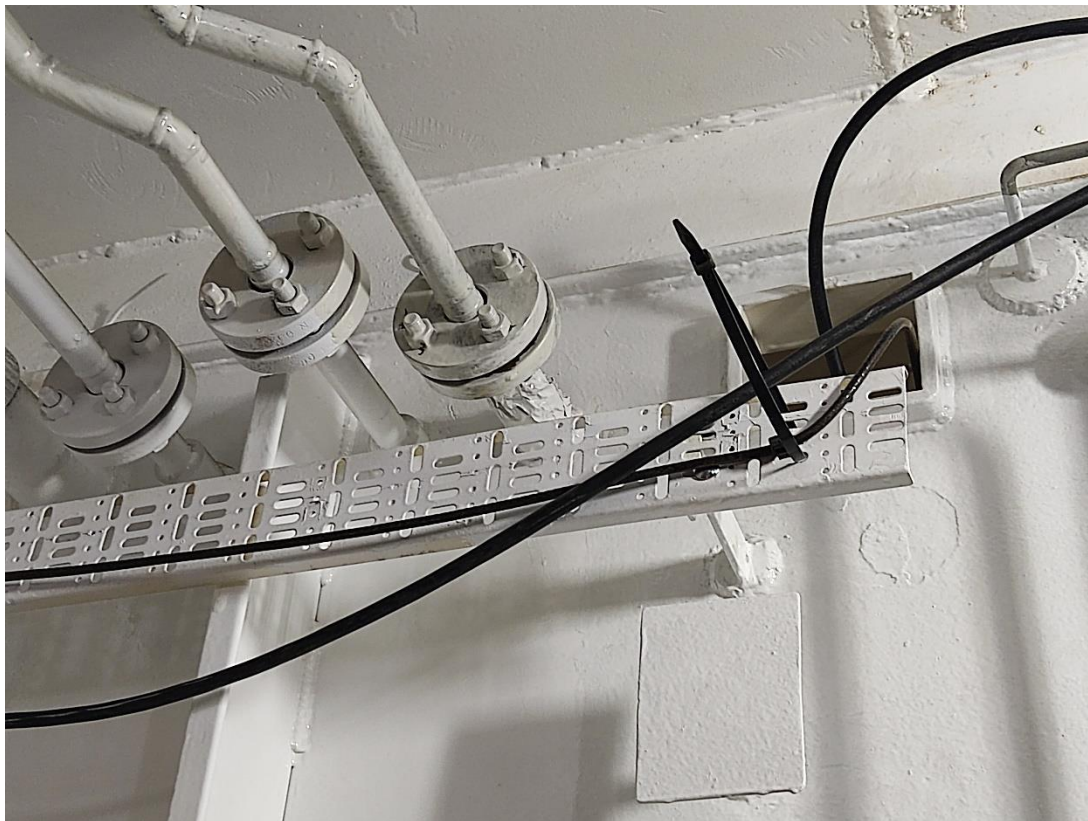
Kod pripreme kabelaške instalacije na brodu postoje dva ključna procesa. Bravarski proces postavljanja kabelaških trasa na koje će se ti kabeli položiti i samo proces postavljanja odnosno polaganja kabela.

Bravarski proces nije nimalo jednostavan posao i jako je zahtjevan te ga zato zovemo grubi rad. U obimu tog posla ima jako puno varenja, rezanja i udaranja. Opasnost od ozljede kod takvog posla je visoko rizična te ga ne smije raditi svatko. Bravari imaju sheme i nacрте putanja kabelaških trasa te se njima koriste kako bi napravili prikladan temelj i put za postavljanje kabela. Trasa se sastoji od različitih širina i dužina perforiranih staza zavarenih za brodsko dno ili strop. Isto tako kada se trase režu na mjeru moraju se izbjegavati oštri bridovi kako se ne bi oštetili kabeli. Nakon zavarivanja i izrezivanja trasa te postavljanja takozvanih posteljica za postavljanje kabela, trase se farbaju u temeljnu boju i onda u bijelu boju.

Polaganje kabela na trasu isto nije nimalo lagan posao jako je bitno da se poštuje registar i pravila struke. Jedna od tih pravila su odvajanje signalnih kabela od naponskih kabela odnosno signala od snage, vezanje kabela za trasu sa pravim metalnim izoliranim zatezačima, poštivanje putanja trasa i uzimanje luka kod skretanja kabela iznad **30°**. poznato je da na svakoj palubi brod ima sekcije koje se hermetički zatvaraju kod potapanja ili požara pogotovo na palubama ispod površine vode i u ravnini, te sekcije imaju rupe u sebi koji se zovu prolazi i oni se koriste za kabelaške trase koje ulaze iz sekcije u drugu sekciju. Nakon polaganja kabela i prolaska kroz jednu od sekcija, otvor se mora zatvoriti posebnom masom za zatvaranje. Masa dolazi u blokovima prilagođenim veličini i promjeru kabela te je napravljena od tvrde gume. Blokovi se najčešće nazivaju moduli. **Moduli** su standardizirani i usklađeni sa dimenzijama otvora koji su od istog proizvođača te se vare na brodske pregrade. Postavljanje modula između kabela nije nimalo lagan posao jer treba sve napraviti i složiti simetrično i precizno. Na posljatku se moduli stisnu i naprave hermetički zatvoren prolaz.

Kabeli koji se koriste su isključivo brodski kabeli s pletenim bakrenim ili aluminijским plaštom i duplom izolacijom radi **mehaničke i elektromagnetske zaštite**. Neki od kabela

pogotovo za vatrodjavu i signalni kabeli moraju biti otporni na otvoreni plameni i ne smiju imati gotovo nikakvu reakciju.



Slika 32. Proces postavljanja kabela na kabelsku perforiranu metalnu traku.

Izvor: sliku je izradio autor..

Slika 32. prikazuje i među sekcijski prolaz koji je još uvijek otvoren i čeka prolaz svih kabela te će se u konačnici zatvoriti modulima.

7.2. Montaža razdjelnika (MCC-a)

Završeni MCC čeka montažu na operativno mjesto, no za to je potrebno pripremiti montažno područje i prilagoditi ga ormaru. Što to znači? Bravari koji su dopeljali kablanske trase prema ormaru su ujedno i napravili temelje na koje će se montirati ormar. Ormari imaju otprilike **300 kg** te je potrebno napraviti stabilne i čvrste temelje koji će izdržati silnu težinu i vibracije. Temelj mora imati više spojnih točaka i obavezno mora uključivati spoj za **masu**.



Slika 33. Primjer temelja za jednog od ormara postavljenih na brodu.

Izvor: sliku je izradio autor.

Na slici 33. nalazi se čelični zavareni temelj spreman za montažu jednog od ormara te predstavlja primjer kakvi bi temelji za ormare s visokom nosivošću trebali izgledati. Nakon pripreme temelja pažljivo se unosi ormar i oprezno postavlja na operativno mjesto te se pričvršćuje vijcima.



Slika 34. Ormari montirani na operativno mjesto.

Izvor: sliku je izradio autor.

Na slici 34. nalazi se ormar odnosno kabinet za upravljanje elektromotorom ili poznatije MCC, montiran na mjesto na kojemu će izvršavati svoj zadatak i na kojemu će posada broda moći pratiti i promatrati rad pumpi i samoga MCC-a

7.3. Završno spajanje

Završno spajanje iziskuje konačnu i najvišu opreznost. Svi kabele si dovedeni do ormara i spremni su za spajanje. Kabele ulaze u ormar preko uvodnica koji su montirani na stranu na kojoj ulaze kabele. Riječ je o **metalnim vodonepropusnim uvodnicama** kroz koji kabele ulaze, te se na posljatku uvodnica stegne i hermetički stisne kabel.

Kabelima se skine izolacija te se uvedu u plastične vodilice u ormaru. Žice se kao i u proizvodnji označavaju brojevima, stavljaju se tuljci i spajaju se pod kontakte dodijeljene po shemi. Spajaju se i **elektromotori**. Ako je ikako moguće važno je pratiti boje žica i tako pravilno odrediti **redosljed faza**. Završno spajanje uključuje i **frekventni pretvarač** kao i **IAS**.

8. PUŠTANJE U RAD

Za puštanje u rad bitno je zadovoljiti nekoliko ključnih stavki bez kojih se sustav ne smije pustiti u rad. Te stavke su:

- Provjera spojeva,
- Provjera smjera vrtnje,
- Provjera sistema,
- Glavno odobrenje

Provjera spojeva se vrši nakon svih obavljenih radnji. Treba uzeti vremena provjeriti sve spojeve još jedan put te ih ponovo dotegnuti. Vibracije koje se konstantno javljaju na brodu mogući su uzrok otpuštanja spojeva i kontaktnih vijaka i povodom toga nikada nismo dovoljno oprezni, te se treba pobrinuti da se takvi problemi spriječe ili poprave u što kraćem roku.

Provjera smjera vrtnje odnosno istofaznost je provjera redoslijeda faza i faznoga pomaka. Ako su faze zamijenjene ili pomiješane doći će do pogrešnog smjera vrtnje i potencijalnog uništenja sustava stoga je jako bitno da se faze pravilno spoje i smjer vrtnje bude pravilan.

Provjera sistema iziskuje temeljan pregled cjevovoda, filtera i hladnjaka kako unutra ne bi bilo kakvog otpada i onda došlo do uništenja unutarnjeg sustava hlađenja i filtracije. Potrebno je isto tako prije puštanja u rad cijeli cjevovodni sistem napuniti sa medijem i izvući sav zrak iz sustava. Kada se to postigne cijevi se tlače i provjerava njihova čvrstoća spojeva i materijala.

Glavno odobrenje se dobije tek kad su sve stavke ispunjene i svi uređaji dobili certifikat i dozvolu rada sa strane posade, šefova i najbitnije registra koji dozvoljava rad takvog složenog sistema.

Slijedi **puštanje u rad** pod nadzorom svih radnika, inženjera, poslovođa i šefova objekta i uz dodatan nadzor izaslanika broдача i registra.

ZAKLJUČAK

U ovome završnome radu pisano je o projektu izrade kabineta za upravljanje elektromotorom, no nisu isključeni i drugi čimbenici koje čine ovaj projekt jednom cjelinom. Ovaj rad opširno je napisan upravo iz razloga toga jer opširnost upotpunjuje taj projekt i bez toga on bi bilo nejasan.

Složeni sustav kao ovaj iziskuje veliku posvetu i pažnju. Nije lako uloviti se u koštac sa velikom odgovornošću vođenja posla pa i samoga rada na takvom projektu. No stečeno je vrijedno iskustvo i znanje koje je važno u ovom poslu. Kada jedan složeni sustav radi besprijekorno to nije samo znak da je posao obavljen kako treba, već je znak da svaka suradnja, svaka pomoć, pa i ono najmanje pitanje ima veliku važnost. Suradnja između najnižeg ranka i između različitih grana poslova dokazuje kako nije samo bitno pratiti projekt nego i raditi na odnosima i profesionalnoj kolegijalnosti koja na kraju krajeva donosi maksimalne rezultate.

LITERATURA

[1] Projekt i nacrti jahte na remontu.

INTERNET

[2] <https://www.google.com/url?sa=i&url=https%3A%2F%2Flabtestcert.com%2Fip-rating%2F&psig=AOvVaw2HOzNUX5boiTm0IAaembc&ust=1686093057343000&source=images&cd=vfe&ved=0CBEQjRxqFwoTCPDb36agrj8CFQAAAAAdAAAAABAE>

KAZALO KRATICA

Itd - i tako dalje

Eng - engleski

MCC - machine controled cabinet

IAS - integrirani automatizirani sustav

DC – direct current

POPIS SLIKA

Slika 1. Kabinet za upravljanje elektromotorom	2
Slika 2. Načrt izrade kućišta i njegovih dimenzija, te raspodjela elemenata i završni dizajn izgleda MCC-a	8
Slika 3. Jedan od primjera načrta shema spojeva.	9
Slika 4. Dimenzije ormara.....	10
Slika 5. Ploha koja sadrži elemente.....	11
Slika 6. Prikaz tablice IP zaštite.	12
Slika 7. Jedna od 3 rashladne jedinice na brodu.....	14
Slika 8. Jedna od pet trofaznih asinkronih motora odnosno pumpi.	15
Slika 9. Natpisna pločica jednog od pet trofaznih asinkronih motora.....	16
Slika 10. Shema spojeva upravljanja pumpom hlađenja morske vode br.1. str.1.....	17
Slika 11. Shema spojeva upravljanja pumpom hlađenja morske vode br.1. str.2.	18
Slika 12. Shema spojeva upravljanja pumpom hlađenja morske vode br.1. str.3.....	18
Slika 13. Shema spojeva upravljanja pumpom ohlađene slatke vode br.1. str.1.	19
Slika 14. Shema spojeva upravljanja pumpom ohlađene slatke vode br.1. str.2.	20
Slika 15. Shema spojeva upravljanja pumpom ohlađene slatke vode br.1. str.3.	20
Slika 16. Dizajnerski prikaz podjele elemenata na montažnoj plohi sa označenim odjeljcima.....	22
Slika 17. Dizajnerski prikaz izgleda vrata MCC-a s elektroničkim elementima ugrađenim na vrata.	23
Slika 18. Prikaz rasporeda elemenata s nazivima i specifikacijama	24
Slika 19. Prikaz rasporeda elemenata na vratima ormara s nazivima i specifikacijama.....	25
Slika 20. Prikaz položenih elemenata na montažnu plohu.....	26
Slika 21. Popis elemenata, oznaka, proizvođača, serijskog broja i količine.	27
Slika 22. Unutarnji dio elemenata koji se nalazi u ormaru s natezačima za učvršćivanje.....	29
Slika 23. Vanjski dio elemenata odnosno pokazni dio koji se nalazi na licu vrata ormara.....	30
Slika 24. Tuljak od 6 mm ² žute boje. Jedan primjer od više vrsta.	32
Slika 25. Usporedba tuljaka sa stopicama različitih kvadratura i promjera rupe.	33
Slika 26. Brojevne navlake za žice.....	33
Slika 27. Izolacijska traka.	34
Slika 28. Termo bužiri.	34
Slika 29. Izrezani i uvećani prikaz oznake spojnice i dolazi vanjskih kabela.	36
Slika 30. Proces ožičenja i postavljanja žica u plastične vodilice.....	36
Slika 31. Slika jednog od 2 frekvencijska pretvarača.	38
Slika 32. Proces postavljanja kabela na kabelsku perforiranu metalnu traku.....	40
Slika 33. Primjer temelja za jednog od ormara postavljenih na brodu.....	41
Slika 34. Ormari montirani na operativno mjesto.....	42