

# Sustavi generatora pare za ponovno uplinjavanje prirodnog plina na brodu "Suez Neptune"

---

Vrkić, Ante

Undergraduate thesis / Završni rad

2023

Degree Grantor / Ustanova koja je dodijelila akademski / stručni stupanj: **University of Rijeka, Faculty of Maritime Studies, Rijeka / Sveučilište u Rijeci, Pomorski fakultet**

Permanent link / Trajna poveznica: <https://um.nsk.hr/um:nbn:hr:187:859263>

Rights / Prava: [In copyright](#) / [Zaštićeno autorskim pravom.](#)

Download date / Datum preuzimanja: **2024-08-07**



**Sveučilište u Rijeci, Pomorski fakultet**  
University of Rijeka, Faculty of Maritime Studies

Repository / Repozitorij:

[Repository of the University of Rijeka, Faculty of Maritime Studies - FMSRI Repository](#)



**SVEUČILIŠTE U RIJECI  
POMORSKI FAKULTET**

**ANTE VRKIĆ**

**SUSTAVI GENERATORA PARE ZA PONOVO  
UPLINJAVANJE PRIRODNOG PLINA NA BRODU „SUEZ  
NEPTUNE“**

**ZAVRŠNI RAD**

Rijeka, 2023.

**SVEUČILIŠTE U RIJECI  
POMORSKI FAKULTET**

**SUSTAVI GENERATORA PARE ZA PONOVRNO  
UPLINJAVANJE PRIRODNOG PLINA NA BRODU „SUEZ  
NEPTUNE“**

**REGASIFICATION STEAM BOILERS SYSTEMS ON  
FSRU „SUEZ NEPTUNE“**

**ZAVRŠNI RAD**

Kolegij: Tehnologija transporta tekućih tereta

Mentor: Prof. dr. sc. Dean Bernečić

Student: Ante Vrkić

Studijski smjer: Brodostrojarstvo

JMBAG: 0112080154

Rijeka, lipanj 2023.

Student: Ante Vrkić

Studijski program: brodstrojarstvo

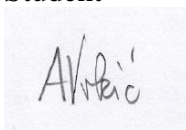
JMBAG: 0112080154

### IZJAVA O SAMOSTALNOJ IZRADI ZAVRŠNOG RADA

Kojom izjavljujem da sam završni rad s naslovom „Sustavi generatora pare za ponovno uplinjavanje prirodnog plina na brodu Suez Neptune“ izradio samostalno pod mentorstvom prof.dr.sc. Deana Bernečića.

U radu sam primijenio metodologiju izrade stručnog rada i koristio literaturu koja je navedena na kraju završnog rada. Tuđe spoznaje, stavove, zaključke, teorije i zakonitosti koje sam izravno ili parafrazirajući naveo u završnom radu na uobičajen, standardan način citirao sam i povezoao s fusnotama i korištenim bibliografskim jedinicama, te nijedan dio rada ne krši bilo čija autorska prava. Rad je pisan u duhu hrvatskoga jezika.

Student

A rectangular box containing a handwritten signature in black ink that reads "Ante Vrkić".

Ante Vrkić

Student: Ante Vrkić

Studijski program: brodstrojarstvo

JMBAG: 0112080154

IZJAVA STUDENTA – AUTORA  
O JAVNOJ OBJAVI OBRANJENOG ZAVRŠNOG RADA

Izjavljujem da kao student – autor završnog rada dozvoljavam Pomorskom fakultetu Sveučilišta u Rijeci da ga trajno javno objavi i besplatno učini dostupnim javnosti u cjelovitom tekstu u mrežnom digitalnom repozitoriju Pomorskog fakulteta.

U svrhu podržavanja otvorenog pristupa završnim radovima trajno objavljenim u javno dostupnom digitalnom repozitoriju Pomorskog fakulteta, ovom izjavom dajem neisključivo imovinsko pravo iskorištavanja bez sadržajnog, vremenskog i prostornog ograničenja mog završnog rada kao autorskog djela pod uvjetima *Creative Commons* licencije CC BY Imenovanje, prema opisu dostupnom na <http://creativecommons.org/licenses/>

Student - autor

A small rectangular box containing a handwritten signature in black ink. The signature appears to be 'AVrkić'.

## SAŽETAK

Tema ovog rada su sustavi generatora pare na jedinicama za prihvat, skladištenje i ponovno uplinjavanje prirodnog plina (eng. „*Floating storage, regasification unit*“ - FSRU). Zadaća pare proizvedene u generatoru pare je predati toplinu ukapljenom prirodnom plinu u izmjenjivačima topline koji se nalaze u jedinicama za ponovno uplinjavanje. Predajom topline prirodni plin isparava te se u plinovitom stanju šalje u cjevovod na obali. Objašnjeno je zašto para prvo grije zatvoreni sustav glikola/vode umjesto direktnog grijanja prirodnog plina.

U radu je i opis sustava i dijelova generatora pare i jedinice za ponovno uplinjavanje.

Ključne riječi: generator pare, ukapljeni prirodni plin, FSRU, uplinjavanje, glikol

## SUMMARY

The topic of this final thesis is about systems of steam boilers used on Floating Storage, Regasification Units (FSRU). Steam produced in those boilers is used in heat exchangers in regasification skids to transfer heat to liquified natural gas (LNG). With heat transfer natural gas evaporates and it is sent out to land pipeline in gaseous state. It is explained why steam first heats closed glycol/water loop instead of heating LNG directly.

Also there is description of systems and parts of steam boilers and regasification skids.

Keywords: steam boiler, LNG, FSRU, regasification, glycol

## SADRŽAJ

<b>1. UVOD .....</b>	<b>1</b>
<b>2. „FSRU“ BRODOVI I UKAPLJENI PRIRODNI PLIN .....</b>	<b>2</b>
<b>3. GENERATORI PARE ZA PONOVRNO UPLINJAVANJE .....</b>	<b>3</b>
<b>3.1. Konstrukcija generatora pare .....</b>	<b>4</b>
<b>3.1.1. Ložište .....</b>	<b>4</b>
<b>3.1.2. Armatura .....</b>	<b>6</b>
<b>3.2. Sustavi generatora pare .....</b>	<b>7</b>
<b>3.3 Sustav napojne vode .....</b>	<b>7</b>
<b>3.3.1. Kaskadni tank .....</b>	<b>9</b>
<b>3.3.2. Uzorak vode .....</b>	<b>10</b>
<b>3.4. Sustav dovoda goriva .....</b>	<b>11</b>
<b>3.5. Sustav pare .....</b>	<b>14</b>
<b>3.6. Stavljanje generatora pare u pogon .....</b>	<b>15</b>
<b>3.7. Zaustavljanje generatora pare .....</b>	<b>15</b>
<b>4. PONOVRNO UPLINJAVANJE .....</b>	<b>17</b>
<b>4.1. Napojne pumpe LNG-a .....</b>	<b>19</b>
<b>4.2. Usisni bubanj .....</b>	<b>20</b>
<b>4.3. Visokotlačne pumpe velikog kapaciteta .....</b>	<b>20</b>
<b>4.4. Visokotlačne pumpe manjeg kapaciteta .....</b>	<b>20</b>
<b>4.5. Isparivač prirodnog plina .....</b>	<b>21</b>
<b>4.6. Sustav glikola/vode .....</b>	<b>21</b>
<b>5. ZAKLJUČAK .....</b>	<b>23</b>
<b>LITERATURA .....</b>	<b>24</b>
<b>POPIS SLIKA .....</b>	<b>25</b>
<b>POPIS TABLICA .....</b>	<b>25</b>

## 1. UVOD

Generatori pare za uplinjavanje koriste se za proizvodnju pare koja se koristi za proces ponovnog uplinjavanja prirodnog plina na plutajućim jedinicama za prihvat, skladištenje i uplinjavanje prirodnog plina (eng. „Floating storage, regasification unit“ – FSRU) . Ovisno o lokaciji samog terminala brodovi i ne moraju imati generatore pare za uplinjavanje, u toplijim morima umjesto pare dobivene iz generatora pare može se koristiti toplina samog mora. Kada mora nisu dovoljno topla (ili kad nije dozvoljeno more koristiti za grijanje prirodnog plina) generatori pare za uplinjavanje su ključni u procesu uplinjavanja jer se proizvedenom parom dovodi toplina potrebna za uplinjavanje, odnosno sustav tada radi u zatvorenom krugu (eng. „closed loop“). „FSRU“ brodovi koji, uz opremu koju imaju i brodovi samo za prijevoz tekućeg prirodnog plina, imaju i dodatnu opremu koja im omogućuje da taj plin iz vlastitih tankova tereta mijenjaju iz tekućeg u plinovito agregatno stanje. Prvi brod za prijevoz tekućeg prirodnog plina (eng. „LNG carrier“) prenamijenjen za FSRU operacije je „Golar Spirit“. On je izgrađen 1981. u Kawasaki brodogradilištu u Japanu kao brod za prijevoz LNG-a sa sfernim „Kvaerner-Moss“ tankovima, naknadnom modifikacijom i nadogradnjom 2007. u Singapuru omogućeno mu je da služi kao LNG terminal. Dodavanjem isparivača, ruku za prekrcaj, dodatnih pumpi za LNG, poboljšavanjem električnih i kontrolnih sistema pretvoren je u „FSRU“ [7][5][8].

Na brodu „Suez Neptune“ para indirektno grije tekući prirodni plin, tj. para iz generatora pare u izmjenjivaču topline prvo grije krug mješavine vode i glikola koji u drugom izmjenjivaču topline grije sam prirodni plin [1].



Slika 1: Brod "Suez Neptune"[8]



## 2. „FSRU“ BRODOVI I UKAPLJENI PRIRODNI PLIN

Jedna od najvećih prednosti „FSRU“brodova su ekonomska isplativost i fleksibilnost. S obzirom na cijenu takav terminal može biti i do 50% jeftiniji od terminala na kopnu jednakog kapaciteta. Još jedna velika prednost, pogotovo za manje razvijene zemlje, je ta da nema velike potrebe za izgradnjom infrastrukture terminala, osim samog plinovoda, sve ostalo je na brodu. U slučaju neisplativosti terminala, on se lako proda ili premjesti na neko isplativije mjesto, pogotovo u slučajevima gdje države u određeno doba godine imaju vrlo veliku potrebu za energijom [2].

Prirodni plin je mješavina ugljikovodika. Sastav najviše ovisi o lokaciji bušotine. Okvirni sastav prirodnog plina je 85-95% metana, 3-10% etana, a ostalih nekoliko postotaka mogu zauzimati propan, butan i dušik. Točka vrenja kod atmosferskog tlaka je oko  $-161\text{ }^{\circ}\text{C}$ , iako ona vrlo malo može varirati ovisno o smjesi plinova. Prevozi se u tekućem stanju na približno atmosferskom tlaku pri temperaturi od  $-159\text{ }^{\circ}\text{C}$ ( $-160\text{ }^{\circ}\text{C}$ ). Gustoća tereta iznosi oko  $455\text{-}460\text{ kg/m}^3$ , a ovisi o samome sastavu. Temperatura samozapaljenja čistog metana iznosi  $595\text{ }^{\circ}\text{C}$ . Specifična energija iznosi  $54\text{ MJ/kg}$  [2].

Prilikom transporta ili skladištenja toplina izvana se do tereta prenosi preko tankova, što uzrokuje isparavanje samog plina. Taj plin se izgara u jedinici za igranje (*eng.* „*Gas combustion Unit* – „*GCU*“) ili se koristi kao gorivo u motorima ili generatorima pare. Količina isparenog plina dnevno iznosi oko 0.15% ukupnog plina u tankovima tereta. Zbog toga što je prirodni plin smjesa više plinova, te svaki plin ima svoja zasebna svojstva, prilikom isparavanja prvo isparavaju plinovi s nižom točkom vrelišta. Teoretski sastav plina prije i nakon transporta ne mora biti isti jer metan i dušik od cijele smjese plinova imaju najnižu točku vrelišta tako da je vrlo vjerovatno da će se njihov udio u smjesi na kraju transporta smanjiti [2].

### 3. GENERATORI PARE ZA PONOVO UPLINJAVANJE

Generatori pare su posude pod tlakom, u kojima se odvija proizvodnja pare. Osnovna podjela generatora pare je na glavne i pomoćne. Glavni generatori pare služe za proizvodnju pare koju koristi glavna turbina za poriv broda. Pomoćni generatori pare služe za grijanje goriva, za potrebe strojarnice, za grijanje nastambi i sl. Brodovi za prijevoz sirove nafte imaju pomoćne generatore pare s vrlo velikim kapacitetom zato jer se parom grije teret kako bi ostao tekuć i kako bi se mogao pumpati. Para također pogoni i pumpe za iskrcaj tereta.

Sljedeća podjela je na vodocijevne i vatrocijevne. Vodocijevni generatori pare imaju veći stupanj iskoristivosti, postižu veće tlakove i temperature, zauzimaju manje prostora pa su danas na brodovima mnogo češći od vatrocijevnih. Generatori pare se mogu dijeliti i na niskotlačne, srednjtlačne i visokotlačne. Goriva za pogon generatora pare mogu biti kruta koja se više ne koriste (nekoć je to bio ugljen), tekuća, plinovita te kombinacija. Moderni brodovi koriste utilizatore, koji spadaju pod podjelu prema načinu oslobađanja toplinske energije, u koju još spadaju generatori pare s ložištem, kombinirani i nuklearni. Utilizatori koriste toplinsku energiju ispušnih plinova glavnih i pomoćnih motora za proizvodnju pare u plovidbi bez potrebe za paljenjem loženog generatora pare [3].



Slika 2: Prikaz oba generatora pare za ponovno uplinjavanje na brodu "Suez Neptune"[9]

### 3.1. Konstrukcija generatora pare

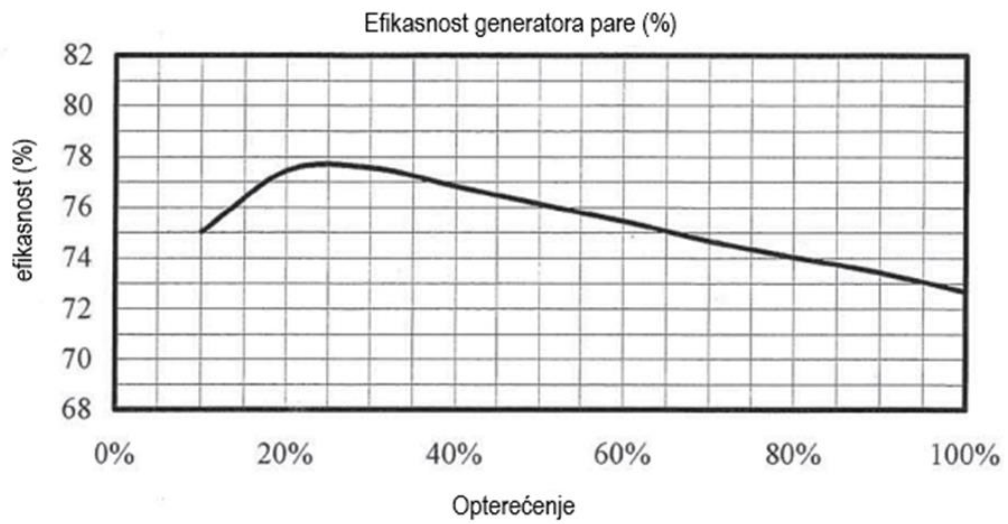
Osnovne komponente generatora pare su ložište, ogrijevne površine, tlačni dijelovi generatora pare i armatura koja se dijeli na zapornu, mjernu, regulacijsku i sigurnosnu [1].

Brod „Suez Neptune“ ima dva generatora pare za ponovno uplinjavanje Mitsubishi MAC-100BF. Ti generatori pare imaju kapacitet proizvodnje pare od 100 tona na sat. Konstrukcijski imaju dva bubnja, jedan parni i jedan vodeni. Ima vertikalno postavljene gorače, jedan s kombinacijom tekuće gorivo /plin koji se koristi kao pilot gorač i dva samo na plin. Lokalni panel za upravljanje generatorom pare je smješten na samom vrhu generatora pare, gdje su i sami gorači. Inspekcijski otvori se nalaze na vodenom i na parnom bubnju, a oba bubnja imaju dovoljno prostora da u njih može ući čovjek i obaviti inspekciju i održavanje. Radni tlak mu je 27,5 bara. Vrhunac efikasnosti mu je 77.6% pri opterećenju od 30% [1].

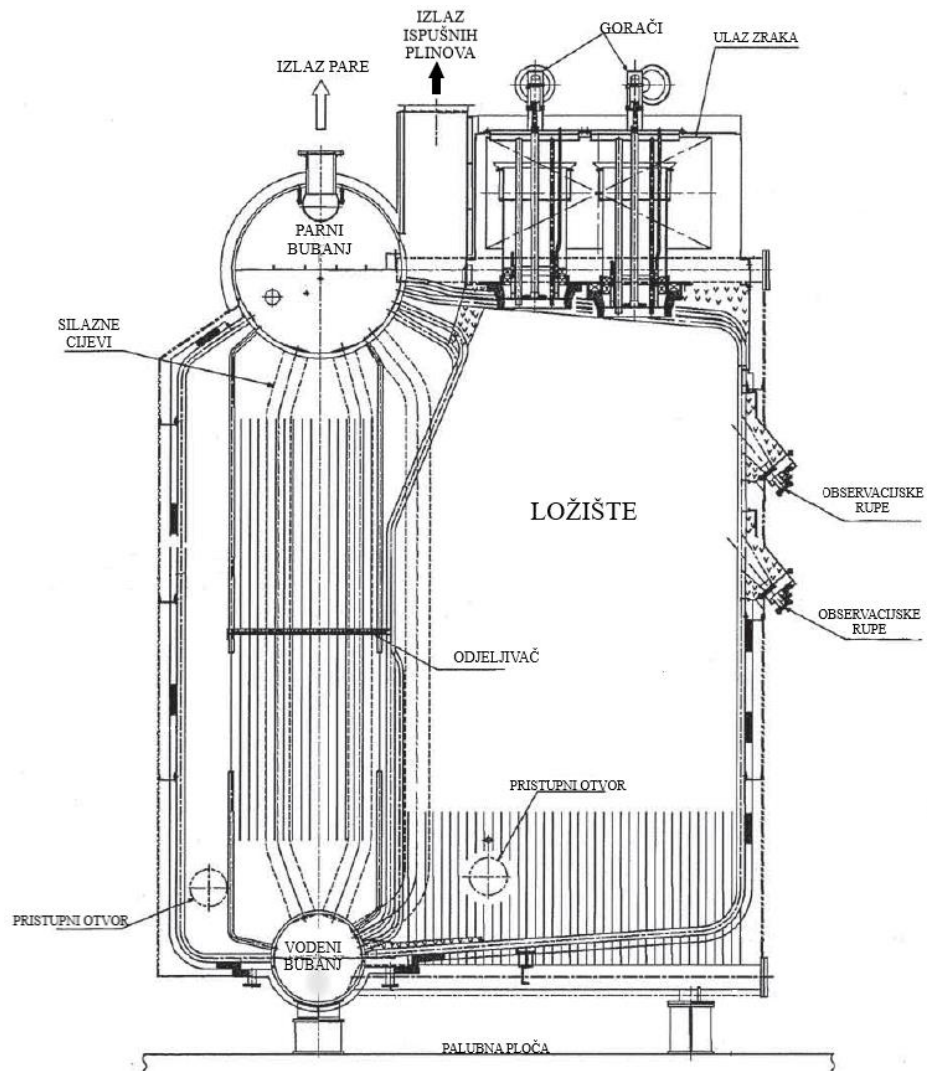
Vodeni i parni bubanj su dizajnom i izgledom slični. Međusobno su povezani cijevima koje su gusto razgranate i dizajnirane su tako da se osigura ravnomjerna raspodjela napojne vode. Ugrađen je i odjeljivač pare kako bi se eliminirale kapljice vode u suhozasićenoj pari [1].

#### 3.1.1. Ložište

Ložište je dio generatora pare u kojem se događa izgaranje goriva te se u tom procesu njegova kemijska energija pretvara u toplinsku. Oko samog ložišta nalaze se gusto poredane cijevi vanjskog promjera 76,2 mm i 88,9 mm. One okružuju ložište sa strane, iza i iznad, odnosno svugdje osim oko samog gorača i ispred njega, u obliku slova D. To se radi da bi se u ložištu poboljšao prijenos topline i kako bi sama konstrukcija ložišta bila otpornija na vibracije. Ložište generatora pare Mitsubishi MAC-100BF je volumena 102 m<sup>3</sup> [4].



Slika 3: Dijagram efikasnosti generatora pare Mitsubishi MAC-100BF [4]



Slika 4: Konstrukcija generatora pare Mitsubishi MAC-100BF [4]

### 3.1.2. Armatura

Armatura generatora pare se sastoji od 4 dijela:

- Sigurnosnog dijela,
- Zapornog dijela,
- Mjernog dijela,
- Regulacijskog dijela.

Sigurnosna armatura se sastoji od nepovratnih i sigurnosnih ventila. Sigurnosni ventili se nalaze na tlačnim dijelovima generatora pare. Oni služe kao zaštita od većeg tlaka od onog za koji je generator pare projektiran. Svaki generator pare mora imati dva sigurnosna ventila, u slučaju da jedan zakaže drugi se mora otvoriti kako bi tlak pare ostao unutar sigurnih granica. Sigurnosni ventili moraju imati ispust pare direktno u dimnjak. Sigurnosni ventili se na shemi slike 5. nalaze pod brojem 101B [1].

Nepovratni ventili se nalaze na tlačnoj strani pumpi i na napojnim glavama na ulazu u parni bubanj, gdje sprječavaju povratak vode nazad u pumpu. Nepovratni ventili se još nalaze i na izlazu pare iz parnog bubnja te oni sprječavaju povratak pare u parni bubanj. Nepovratni ventil pare se na shemi na slici 5 nalazi pod brojem 39B. Na tom ventilu se nalazi još jedan mimovodni ventil koji je spojen na cjevovod pare, na shemi pod brojem 26B. Taj ventil se koristi za zagrijavanje i tlačenje samog cjevovoda pare kako bi se izbjegao vodeni udar. U slučaju da su cijevi još hladne para se može kondenzirati natrag u vodu pa ta voda može prouzročiti vodeni udar [1].

Mjerni dio se sastoji od mjernog stakalca i pokazivača razine vode, tlaka i temperature i tlačnih prekidača. Svaki generator pare ima po dva mjerna stakalca. Mjerna stakalca imaju dva zaporna ventila, jedan na vrhu i jedan na dnu pokaznog stakalca te jedan drenažni. Na parnom bubnju nalazi se analogni manometar za očitavanje tlaka. Prekidači tlaka za visoki tlak pare služe da isključe gorače kad tlak pare pređe zadanu vrijednost. Kada je tlak previsok prekidač tlaka „blokira“ gorač od pokretanja i njegovo pokretanje nije moguće sve dok tlak pare ne padne ispod zadane vrijednosti [1].

Zaporni dio se sastoji od parnih ventila, ventila za otpjenjivanje i odmuljivanje, ventila za drenažu, ventila za odzračivanje i uzimanje uzoraka [1].

### 3.2. Sustavi generatora pare

Da bi generator pare ispravno radio potrebni su pomoćni sustavi. U slučaju poremećaja u radu samo jednog sustava to utječe na rad generatora pare i vrlo vjerovatno znači da se mora isključiti iz rada kako bi ga se zaštitilo.

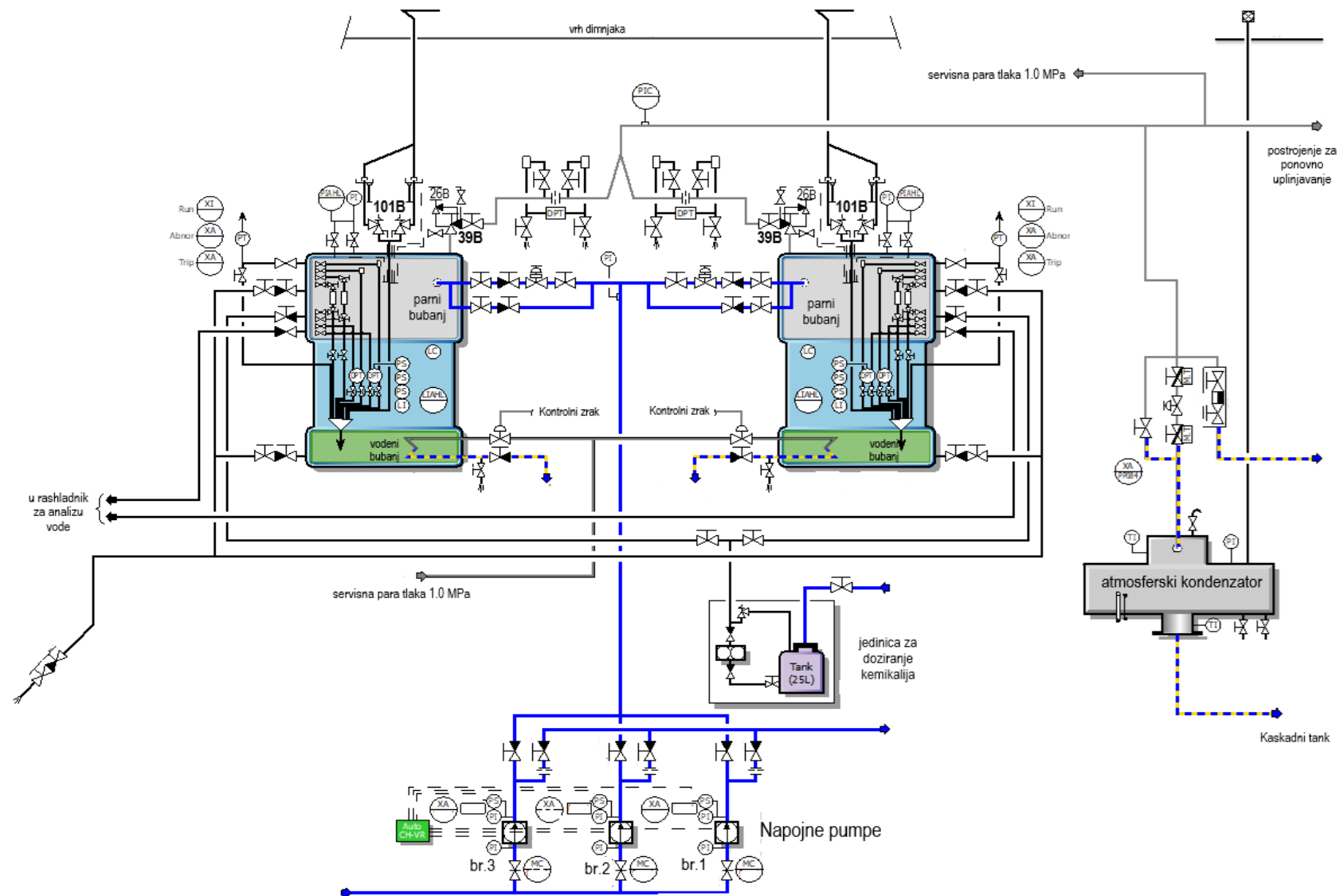
Generator pare ima nekoliko sustava:

- sustav napojne vode,
- sustav goriva,
- sustav pare [1].

### 3.3 Sustav napojne vode

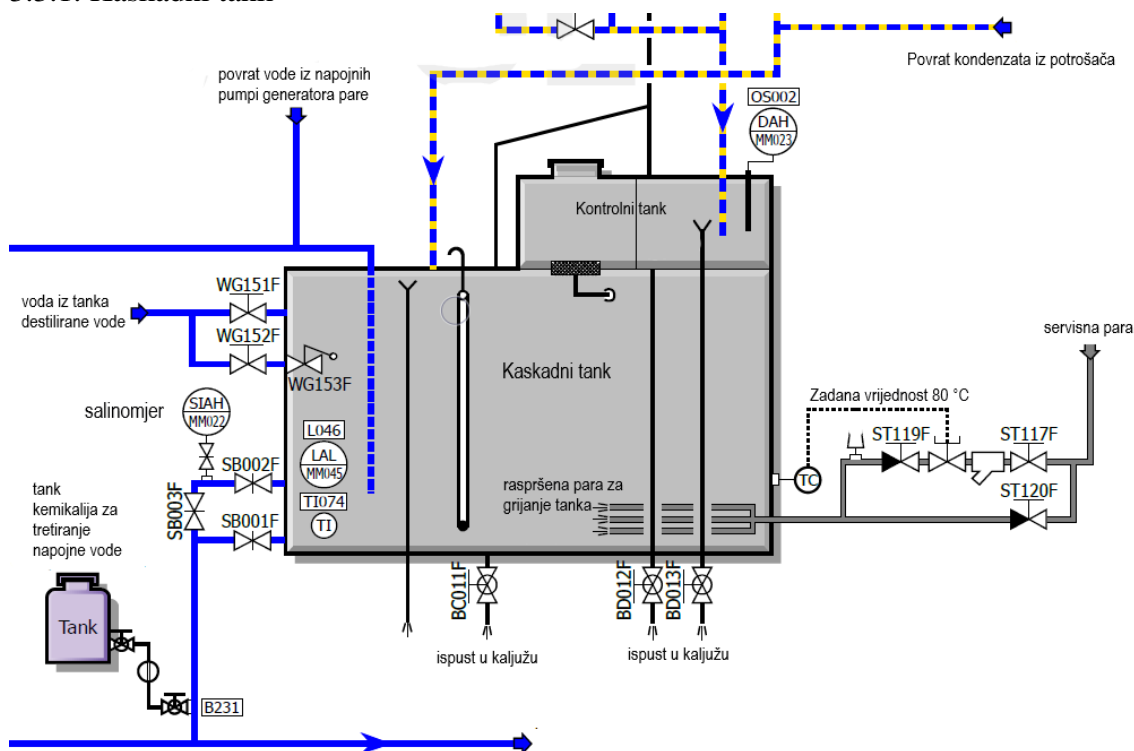
Na slici 5. je prikazana shema sustava napojne vode po kojoj se vidi da se voda iz kaskadnog tanka pumpa prema oba generatora pare za reuplinjavanje. Voda je na shemi prikazana plavom bojom, a tlače ju 3 pumpe pogonjene elektromotorima. Napojna voda se u kaskadnom tanku održava na temperaturi od 80°C, a grije ju para iz servisnog sustava od 10 bara. Pumpe su dvostupanjske i imaju kapacitet od 125 m<sup>3</sup>/h. Kapacitetom dobave upravlja automatika na način da u slučaju ako padne potrošnja pare, automatika pritvara regulacijske ventile napojne vode dok pumpa nastavlja raditi. Pumpe imaju povratni vod prema tanku napojne vode kako bi, kada se regulacijski ventili zatvore, pumpe imale protok i tako se hladile. Pri normalnom radu generatora pare jedna pumpa radi dok su ostale dvije u pričuvi, u slučaju kvara pumpe u radu automatski se pali pumpa u pričuvi [1].

Atmosferski kondenzator (eng. „Atmospheric dump condenser“) koristi se u slučaju viška pare. Do viška pare može doći u slučaju naglog pada potrošnje pare u postrojenju za ponovno uplinjavanje, također i ako postoji višak isparenog prirodnog plina (eng. „Boil off gas“) u tankovima tereta. te se pare izgore u ložištu kotla, čime će narasti tlak pare i taj višak će otići u atmosferski kondenzator. Kondenzator se hladi morskom vodom iz sustava mora za hlađenje posebnom pumpom samo za njega. Opremljen je s manometrom te dva termometra, jednim na ulazu i jednim na izlazu [1].



Slika 5: Shema sustava napojne vode generatora pare za ponovno uplinjavanje [1]

### 3.3.1. Kaskadni tank



Slika 6: Shema kaskadnog tanka[1]

Kaskadni tank se sastoji od više komora. Kontrolni tank (*eng. „Observation tank“*) je vrlo bitan jer kondenzat koji se vraća može biti zaprljan i zauljen. Ako se voda kontaminira i kao takva uđe u generator pare nužno bi bilo isključiti ga i potpuno očistiti. Kondenzat koji prolazi kroz kontrolni tank se kontinuirano nadzire sustavom za detekciju ulja. U slučaju da sustav detektira ulje u vodi, oglasi se alarm te je onda potrebno ručnim otvaranjem ventila preusmjeriti zaujenu vodu u kaljužni tank.

U kaskadnom se tanku konstantno mjeri i salinitet, a salinometar se nalazi na cjevovodu između samog tanka i napojnih pumpi vode generatora pare. Otvaranjem ventila SB002F i SB003F omogućuje se protok vode kroz salinometar.

Voda u tanku se održava na temperaturi od 80 °C i nju grije para iz sustava servisne pare tlaka 10 bara. Voda se u kaskadni tank nadopunjuje iz tanka destilirane vode. Ventil WG153F ima plovak te kada razina vode u tanku dođe do maksimalne razine plovak polugom zatvara ventil i prekida dovod vode u tank [1].



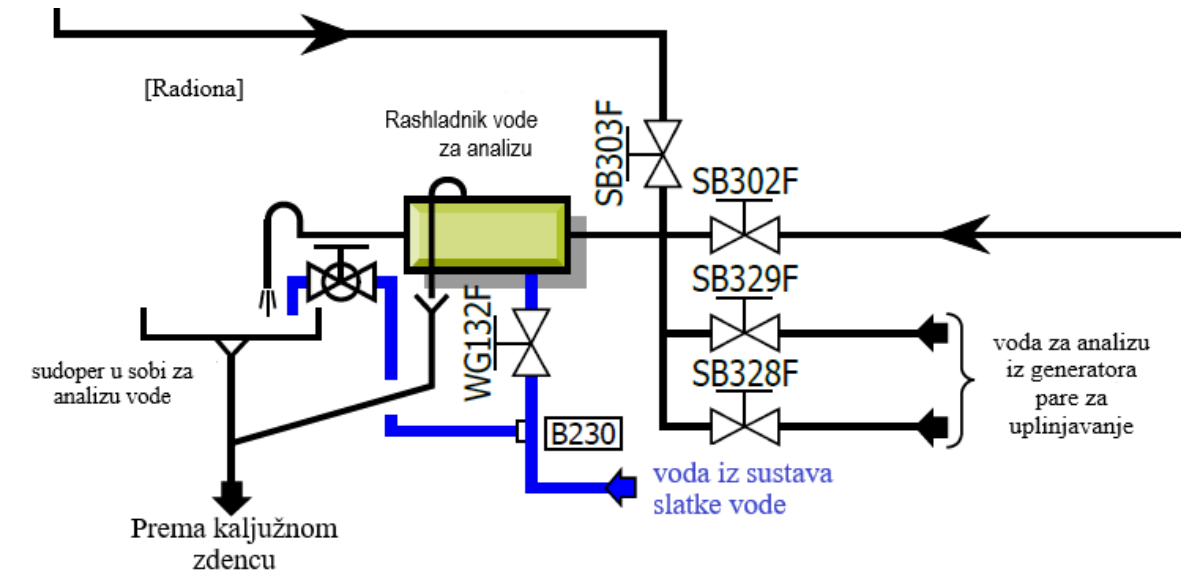
### 3.3.2. Uzorak vode

Uzorak vode bi se trebao uzimati za analizu barem jednom dnevno. Analiza vode se uzima kako bi se izbjegla korozija, stvaranje kamenca i kako bi proizvedena para bila visoke kvalitete. Kamenac jako loše provodi toplinu pa se i tankim slojem kamenca na unutrašnjim stijenkama cijevi smanjuje efikasnost generatora pare. Nepravilnim tretmanom vode ozbiljno se može oštetiti generator pare. U slučaju da se primjeti onečišćenje vode potrebno je češće analizirati i provjeravati vodu. U instruktivnim knjigama je točno navedeno koliko se kemikalija treba nadodati i vode ispustiti iz generatora pare s obzirom na rezultat analize kako bi voda u generatoru pare ostala unutar zadanih parametara [1].

Tablica 1: Tablica sa zahtjevima napojne i kotlovske vode [1]

<b>Zahtjevi za napojnom i kotlovskom vodom</b>			
	<b>Jedinica</b>	<b>Napojna voda</b>	<b>Kotlovska voda</b>
<b>Izgled</b>	-	Čista i bez mulja	-
<b>Tvrdoća</b>	ppm CaCO <sub>3</sub>	<0.2	-
<b>Količina klora</b>	ppm Cl <sup>-</sup>	Max. 100	Max. 300
<b>Alkalitet</b>	ppm CaCO <sub>3</sub>	-	100 ~ 150
<b>Ph vrijednost na 25°C</b>	-	7~9	10.5 ~ 11.0
<b>Višak hidrazina</b>	ppm N <sub>2</sub> H <sub>4</sub>	-	0.2 ~ 0.5
<b>Višak fosfata</b>	ppm PO <sub>4</sub>		20 ~ 40
<b>Količina ulja</b>		NULA	NULA

Postupak uzimanja uzorka započinje provjerom prolazi li voda iz sustava slatke vode kroz rashladnik jedinice za analizu (slika 7). Nakon toga, na ulazu u rashladnik otvaraju se ventili za uzorke, ventil SB328F za generator pare br.1, odnosno ventil SB329F za generator pare br.2. Potom se na samim generatorima pare otvaraju ventili 34B, ovisno na kojem generatoru pare se uzima uzorak. Uzorak vode se ne bi smio uzimati čim voda krene teći nego bi se voda trebala malo pustiti da teče kako bi se osigurali da uzorak dobivamo od vode iz samog parnog bubnja, a ne od vode zaostale u cijevima za analizu. Nakon što se uzorak vode uzeo, prvo se zatvara ventil 34B na generatoru pare, a potom ventil na ulazu u rashladnik. Tijekom cijelog procesa mora se biti oprezan, zbog toga što je voda iz parnog bubnja visoke temperature i tlaka, te bi se svi ventili trebali pažljivo otvarati [1].



Slika 7: Shema rashladnika za analizu vode [1]

### 3.4. Sustav dovoda goriva

Plin koji se koristi za pogon generatora pare do gorača dolazi iz tankova tereta pomoću kompresora manjeg kapaciteta (eng. „*Low Duty Compressor*“) i zagrijača isparenog plina (eng. „*Boil off Gas h*

*Heater – BOG Heater*“). To je u slučaju ako u tanku tereta ima isparenog plina. U slučaju da u tanku nema isparenog plina, ukapljeni plin se dobavlja pomoću dvije napojne pumpe. Ukapljeni prirodni plin potom prolazi kroz prisilni isparivač prirodnog plina (eng. „*Forcing Vaporiser*“) grijan parom. Prolaskom kroz prisilni isparivač plin mijenja agregatno stanje u plinovito. Nakon toga prolazi kroz grijač isparenog plina i odlazi prema goračima generatora pare [1].

Da bi se plin mogao dopremiti do gorača potrebna je slijedeća oprema:

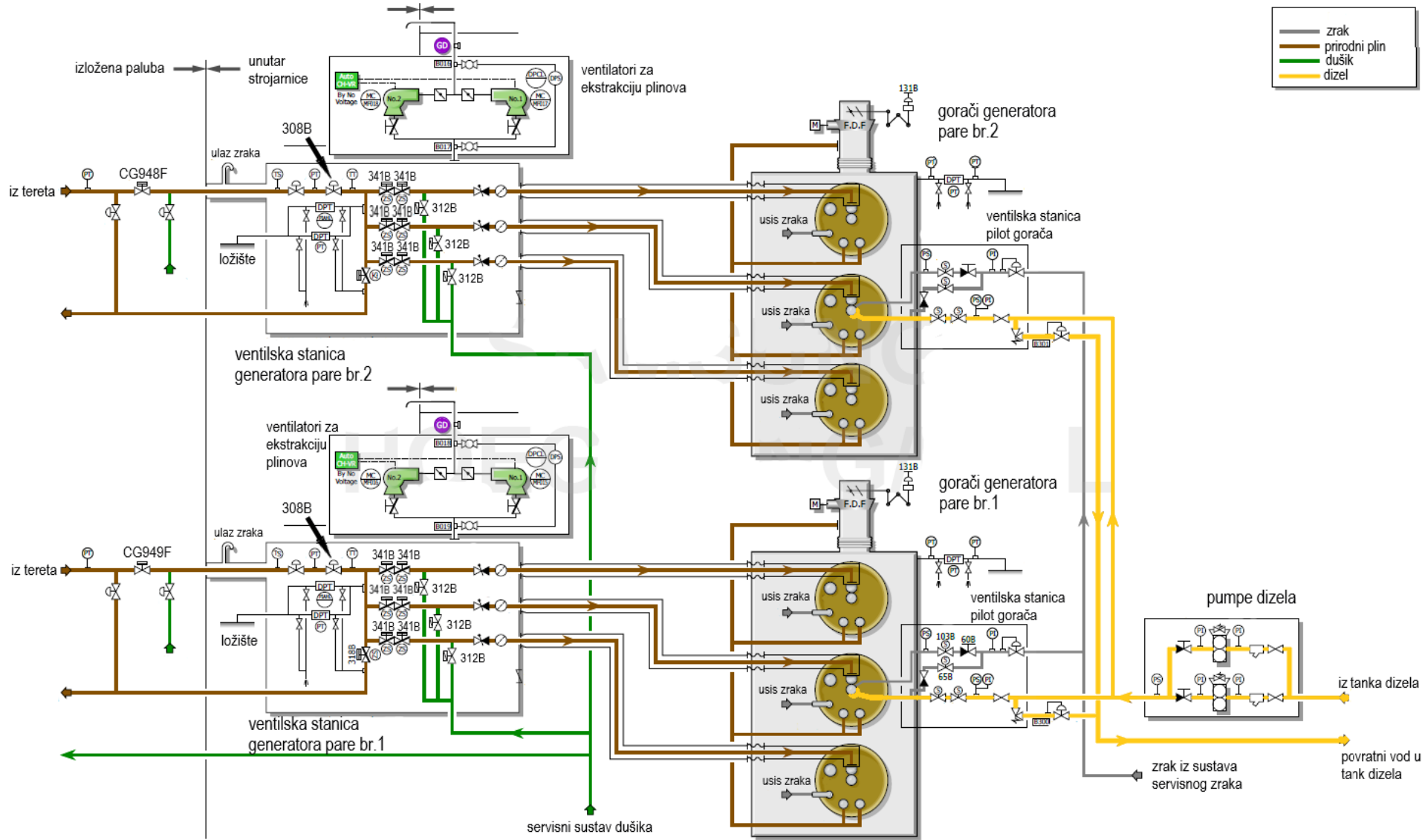
- Dva kompresora niskog kapaciteta,
- Grijači isparenog plina,
- Jedan prisilni isparivač prirodnog plina,
- Dvije napojne pumpe goriva (ako je potrebno) [1].



Slika 8: Gorači na generatoru pare s cjevovodom goriva [9]

Generatori pare za ponovno uplinjavanje na brodu „Suez Neptune“ imaju svaki po 3 gorača. Središnji gorač je pilot gorač, koji pri startanju generatora pare radi na dizel, no u normalnom radu može raditi i na prirodni plin. Dizel do gorača pumpaju dvije pumpe dizela, od kojih jedna radi, a druga je u pričuvi. Svaka pumpa ima kapacitet dobave od  $0.67 \text{ m}^3/\text{h}$  pri tlaku od 10 bara [1].

Dušik pod tlakom, koji je u shemi na slici 9. prikazan zelenom bojom se koristi da bi, kada se gorači automatski ugase, iz cjevovoda istjerao zaostali prirodni plin. Mješavina dušika i prirodnog plina potom ide kroz jarbolni ventil (eng. „Vent Mast“) tanka tereta br.4 i u ložište generatora pare za ponovno uplinjavanje [2].



Slika 9: Shema sustava dobave goriva[1]

### 3.5. Sustav pare

Sustav pare se sastoji od dva dijela, pare koja se koristi za ponovno uplinjavanje tekućeg prirodnog plina, te dijela pare tlaka 10 bara koja se na brodu koristi za grijanje nastambi i za ostalu namjenu poput:

- grijanja taložnih i servisnih tankova teškog goriva,
- grijanja separatora teškog goriva,
- grijanja separatora ulja za podmazivanje dizelskih generatora el. energije,
- grijanja goriva dizelskih generatora,
- grijanja tankova kaljuže,
- grijanja tankova slatke vode,
- grijanja napojne vode za generatore pare,
- grijanja bubnjeva pomoćnih generatora pare,
- za paru za raspršivanje goriva u pomoćnim generatorima pare.

Para od 10 bara može dolaziti iz generatora pare za ponovno uplinjavanje te iz pomoćnih generatora pare koje brod „Suez Neptune“ ima dva i svaki je kapaciteta od 55 tona pare po satu [1].

Pri zagrijavanju cjevovoda pare treba biti oprezan kako bi se izbjegao hidraulički udar. Da bi se to izbjeglo trebaju se otvoriti drenažni ventili kako bi se sav kondenzat maknuo iz sustava. Svi cjevovodi, čak i oni za grijanje moraju prethodno biti zagrijani prije nego se ventil pare otvori. Na cjevovodima bez posebnog cjevovoda za grijanje nužno je vrlo malo otvoriti ventil pare dok se ne zagrije na radnu temperaturu te se tek nakon tog zagrijavanja glavni ventil pare može u potpunosti otvoriti.

Kondenzat iz sustava pare se vraća u kaskadni tank, prije toga prolazeći kroz rashladnik koji se zove atmosferski rashladnik kondenzata (eng. „*Atmospheric Drain Cooler*“) i inspekcijski tank. Inspekcijski tank se koristi zbog spiralnih zagrijača goriva. tj. u slučaju da u grijač krene curiti gorivo to može kontaminirati cijeli sustav vode generatora pare. Odvodi kondenzata su odvojeni i tek nakon provjere u inspekcijskom tanku dopušta im se povratak u kaskadni tank.

Para iz generatora pare za ukapljivanje izlazi suhozasićena pod tlakom od 27,5 bara pri temperaturi od 230,9 °C [1].

### 3.6. Stavljanje generatora pare u pogon

Prije stavljanja generatora u pogon potrebno ga je zagrijati kako bi se spriječilo stvaranje prevelikih naprezanja na dijelove generatora pare zbog brzog i neravnomjernog podizanja temperature. Gorači bi se barem nekoliko puta trebali upaliti i ugaziti kako bi se generator pare ravnomjerno zagrijao i kako bi se spriječila moguća oštećenja. U slučaju da se generator prvi put stavlja u pogon nakon popravka izolacije zagrijavanje bi trebalo biti još sporije jer nova izolacija može sadržavati male količine vode. Ako bi ta voda bila naglo zagrijana, njeno isparavanje i ekspanzija mogli bi u izolaciji prouzročiti pukotine. Da bi se to izbjeglo gorač mora raditi u intervalima od 1-2 minute prvih nekoliko sati. Između gašenja i paljenja gorača trebalo bi proći barem 8-10 minuta kako bi se cijeloj konstrukciji dalo vremena da se postepeno zagrijava dok gorač ne radi [1].

Prije samog stavljanja u pogon potrebno je izvršiti neke radnje i provjere;

1. Provjeriti jesu li zatvoreni ventili od pare, mimovodni ventili pare (*eng. „bypass valve“*), ventili za istjerivanje i drenažu,
2. Otvoriti ventile napojne vode, ventil za održavanje. Napuniti parni bubanj vodom otprilike 50 mm ispod normalne razine vode,
3. Provjeriti razinu vode u pokaznom stakalcu.

Razina vode prilikom startanja bi trebala biti oko 50 mm ispod normalne razine zbog toplinskog širenja tijekom grijanja. Ukoliko je temperaturna razlika vode u generatoru pare i napojne vode veća od 50°C, napojna voda se treba postepeno pumpati [1].

### 3.7. Zaustavljanje generatora pare

Generator pare u normalnom radu se može ugaziti pri minimalnom opterećenju, tada mu se isključuje gorač, nakon toga razina vode bi se trebala održavati na normalnoj razini sve dok generator pare ne prestaje proizvoditi paru. Kada se para prestane proizvoditi može se ugaziti napojne pumpe te zatvoriti regulacijske ventile napojne vode. Na kraju se zatvaraju pomoćni ventili pare.

Kada se generator pare ugasi nužno je izbjeći nagle padove tlaka i temperature zbog mogućih oštećenja armature, cjevovoda i same konstrukcije generatora pare. Nakon gašenja generatora pare u nuždi potrebno je odmah isključiti dovod goriva, a ventil pare bi se postupno trebao zatvarati i generator pare bi se postepeno trebao ohladiti [1].

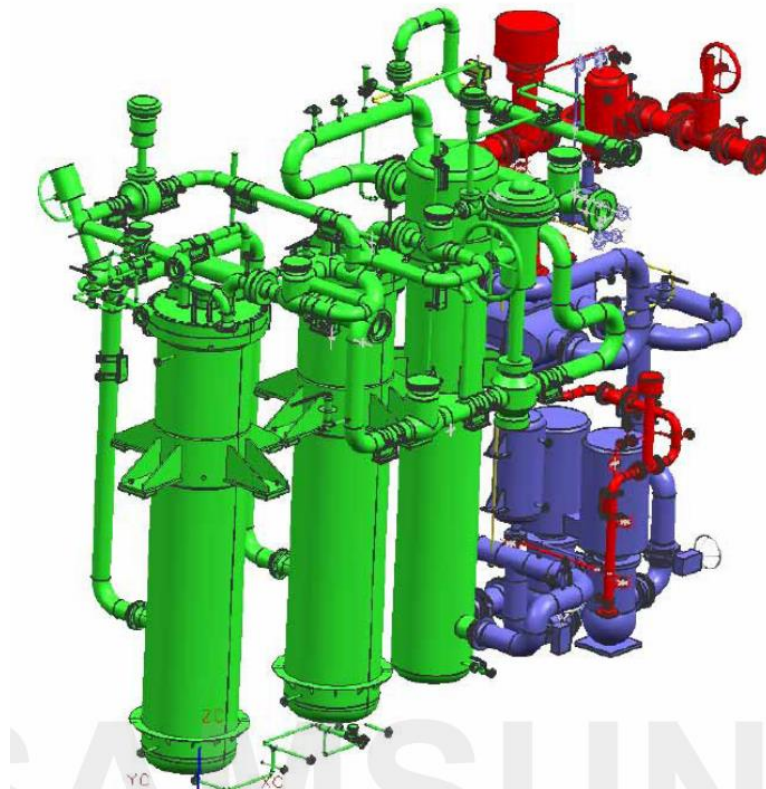
Generator pare se u nuždi mora isključiti u slučaju:

- da su ogrijevne površine užarene ili ako se na samom generatoru pare primjete deformacije,
- da se primjeti gubitak velike količine vode,
- da sustav napojne vode ne može dobiti potrebnu količinu napojne vode,
- nepravilnog rada sigurnosnog ventila,
- primjećivanja ulja ili goriva u napojnoj vodi,
- previsokog saliniteta vode [1].

## 4. PONOVRNO UPLINJAVANJE

Ponovno uplinjavanje ukapljenog tekućeg plina radi se u 3 odvojene jedinice za ponovno uplinjavanje(eng. „*Regasification Skid*“) proizođača Hamworthy. Svaka od te jedinice ima kapacitet od 210 t/h. Jedinica za uplinjavanje ima 3 podsustava [2];

1. Sustav prirodnog plina (na slici označen zelenom bojom),
2. Krug glikola/vode (na slici označen plavom bojom),
3. Pomoćni sustav pare (na slici označen crvenom bojom) [2].



Slika 10: Dijelovi jedinice za uplinjavanje [2]

Da bi FSRU postigao maksimalni kapacitet izlaza uplinjenog prirodnog plina sve 3 jedinice moraju raditi na 100% svog kapaciteta.

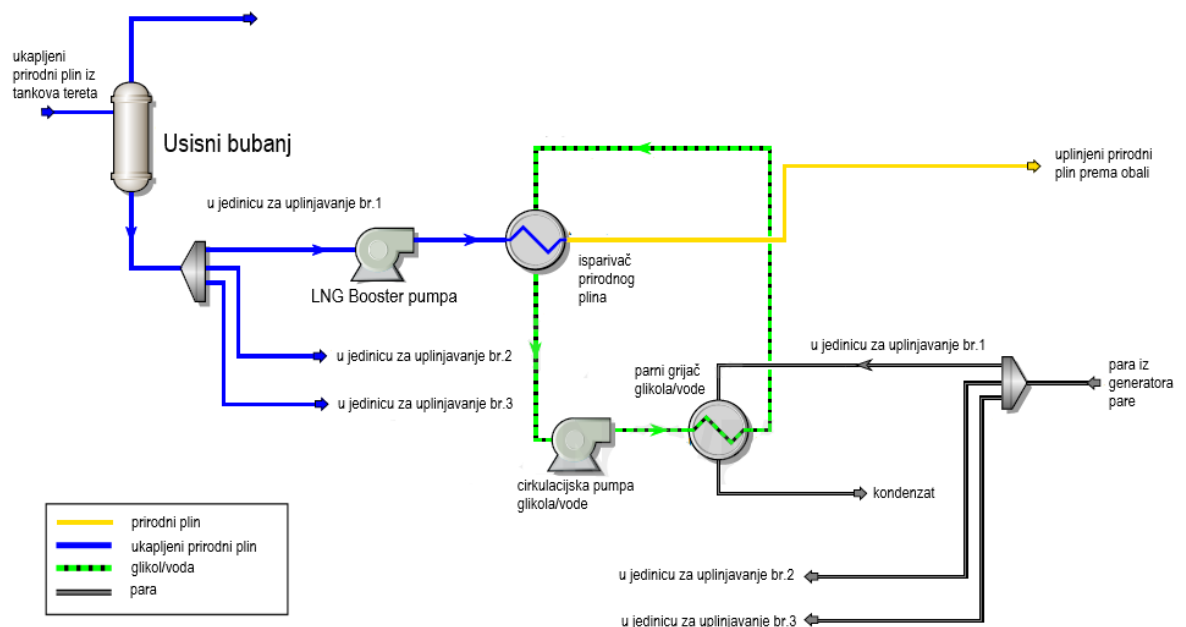
Para iz generatora pare za ponovno uplinjavanje grije prirodni plin, odnosno para grije smjesu glikola i vode koja cirkulira u zatvorenom krugu i onda ona grije prirodni plin. Taj dodatni krug grijanja smjesom glikola i vode se koristi umjesto direktnog grijanja parom jer se time eliminira mogućnost zaleđivanja u izmjenjivaču topline [2].



Ukapljeni prirodni plin se pomoću napojnih pumpi dobavlja do usisnog bubnja. Usisni bubanj se nalazi između napojnih pumpi i „booster“<sup>1</sup> pumpi jedinice za uplinjavanje i služi da bi se izbjegla nestabilna dobava iz napojnih pumpi do jedinice za uplinjavanje. Prirodni plin iz napojnih pumpi dolazi do usisnog bubnja pri tlaku od 500 kPa i temperature od -160°C [2].

Minimalni protok bi pri startanju i zaustavljanju „booster“ pumpi mogao biti veći od količine uplinjavanja u jedinice za uplinjavanja. U tom slučaju ukapljeni prirodni plin se vraća povratnim cjevovodom natrag u usisni bubanj. To omogućava cirkulaciju ukapljenog prirodnog plina za ograničeno vrijeme, koje ne bi trebalo biti duže od 4 minute [2].

Suhozasićena para iz generatora pare za ponovno uplinjavanje ulazi u prvi parni grijač, u kojemu grije smjesu glikola i vode s 40°C na 90°C. Zagrijana smjesa glikola i vode odlazi u isparivač prirodnog plina. Iz isparivača prirodnog plina smjesa glikola i vode izlazi s temperaturom od oko 30°C. Para se pri izlasku iz prvog izmjenjivača topline kondenzira, u drugome služi kao predgrijač smjese glikola i vode kako bi se povećala učinkovitost [2].



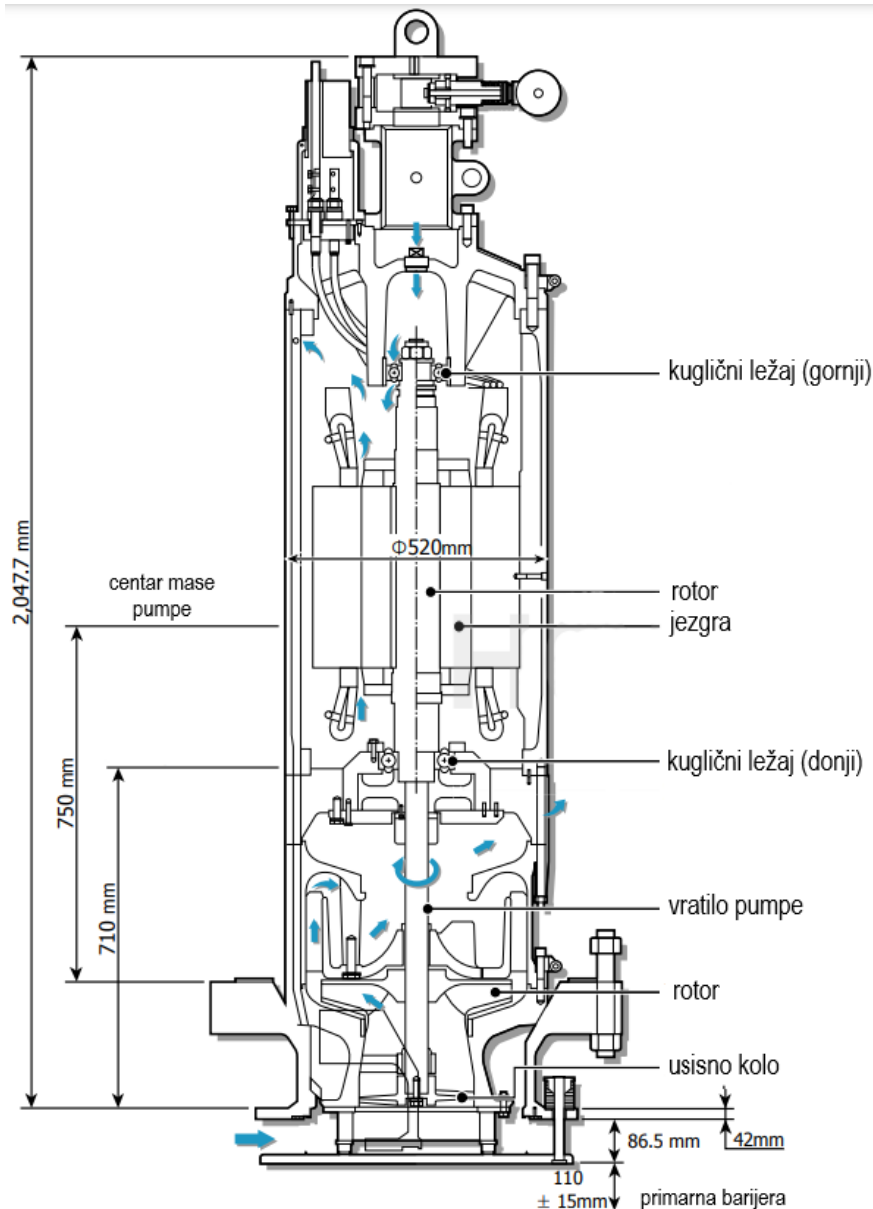
Slika 11: Shema procesa ponovnog uplinjavanja plina [2]

<sup>1</sup> Engleski naziv za pumpu koja se nalazi nakon napojne pumpe i povećava tlak

#### 4.1. Napojne pumpe LNG-a

Zadaća ovih pumpi (eng. „LNG Feed Pump“) je snabdijevati ukapljeni prirodni plin iz tanka do usisnog bubnja (eng. „Suction Drum“) koji se nalazi u postrojenju za ponovno uplinjavanje. Na brodu se nalaze 3 pumpe većeg kapaciteta, a smještene su u tornjevima tankova br. 2, 3 i 4. Koriste se pri radu postrojenja za ponovno uplinjavanje s normalnim kapacitetom. U slučaju da je potrebno da postrojenje radi sa smanjenim kapacitetom, postoji posebna, manja pumpa, s manjim kapacitetom dobave te se ona nalazi u tanku br. 1. U slučaju kvara pumpi tereta, ove pumpe se mogu koristiti i za iskrcaj tereta [2].

Kod većih pumpi, maksimalni kapacitet dobave je  $780 \text{ m}^3/\text{h}$ , a minimalni  $240 \text{ m}^3/\text{h}$ . Manja pumpa ima maksimalni kapacitet  $240 \text{ m}^3/\text{h}$ , a minimalni  $65 \text{ m}^3/\text{h}$  [2].



Slika 12: Dijelovi napojne pumpe LNG-a [2]

## 4.2. Usisni bubanj

Usisni bubanj je posuda pod tlakom koja služi da smanji fluktuacije u procesu i osigura postrojenju za ponovno uplinjavanje konstantnu dobavu prirodnog plina. Montiran je vertikalno i ima kapacitet 19,9 m<sup>3</sup>. U sebi ima dvije skretne pregrade (eng. „*Baffle Plates*“) da bi se spriječilo zapljuskivanje tekućeg plina u slučaju valjanja broda. Radni tlak usisnog bubnja je oko 5 bara, a sigurnosni ventil na njemu se otvara na 10 bara odvodi plin u sigurnosni kolektor [2].

Razinu tekućine u usisnom bubnju održavaju ventili za kontrolu razine koji se nalaze na ulaznom cjevovodu u bubanj. Plin bi u bubnju trebao ostati u tekućem stanju. Tlak bi u njemu trebao biti dovoljno visok, a opet dovoljno nizak da napojne pumpe mogu upumpati plin u bubanj. Na bubnju se nalaze i senzori temperature za upozorenja niske i visoke temperature [2].

## 4.3. Visokotlačne pumpe velikog kapaciteta

Zadaća visokotlačnih pumpi (eng. „*High Pressure Booster Pump*“) je da postigne tlak koji zahtjevaju cjevovodi na obali. One tlak iz usisnog bubnja s 5 bara podižu na 120 bara. Pumpe su dizajnirane za rad u vrlo hladnim uvjetima (eng. „*Cryogenic*“). Motor i pumpa koju on pogoni su uronjeni u tank prirodnog plina te ih on hladi i podmazuje. Kretnje samog trupa broda imaju potencijal da stvore velika naprezanja na rotacijskim dijelovima pumpe i na njen glavni ležaj. Da bi se zaštitila pumpa postoji sustav kojeg pokreće pneumatika pogonjena stlačenim dušikom. Kada pumpa ne radi, zahvaljujući pneumatskom sustavu, njeni rotirajući dijelovi se malo podignu rasterećujući tako glavni ležaj. Pri radu pumpe rotacijski dijelovi nalaze se u normalnom položaju [2].

## 4.4. Visokotlačne pumpe manjeg kapaciteta

Ove pumpe (eng. „*Small Capacity HP Booster Pump*“) također služe da podižu tlak prirodnog plina iz usisnog bubnja, ali s tlaka od 5 bara na 70-80 bara. No koriste se samo u slučaju da postrojenje za ponovno uplinjavanje zahtjeva manju količinu dobave od one koja je minimalna na visokotlačnoj pumpi većeg kapaciteta [2].

#### 4.5. Isparivač prirodnog plina

Ovaj izmjenjivač topline (eng. „*LNG Vaporiser*“) koristi se da bi se prirodni plin s  $-163^{\circ}\text{C}$  zagrijao na  $10^{\circ}\text{C}$ . Mediji koji se koriste u ovom izmjenjivaču topline su prirodni plin i mješavina glikola i vode. Vrsta izmjenjivača topline je cijev u plaštu, prirodni plin prolazi kroz cijevi dok mješavina vode i glikola prolazi plaštom. Površina izmjenjivača topline iznosi  $280\text{ m}^2$ . Plašt je projektiran da podnese tlak od 110 bara dok su cijevi projektirane da podnesu tlak od 171 bar. Na plaštu se nalazi sigurnosni ventil koji služi za zaštitu od previsokog tlaka, a osim njega na plaštu se nalazi i rupturni disk<sup>2</sup> [2].

#### 4.6. Sustav glikola/vode

Ovo je zatvoreni sustav koji služi za grijanje prirodnog plina u isparivaču prirodnog plina. Glikol se s vodom mješa u omjeru 35% / 65% (35% glikola i 65% vode), taj omjer omogućava smjesi glikola i vode da se u slučaju zaleđivanja ne širi, odnosno ne mijenja joj se volumen. Na taj se način sprečava deformacija cjevovoda i izmjenjivača topline.

Smjesu glikola i vode grije suhozasićena para temperature  $225^{\circ}\text{C}$  i tlaka 25 bara u dva izmjenjivača topline koji su spojeni u seriju. Kondenzat iz drugog izlazi na temperaturi od  $100^{\circ}\text{C}$  pri tlaku od 23 bara i odlazi direktno u kaskadni tank [2].

Vrsta izmjenjivača topline je izmjenjivač topline printanog kruga (eng. „*Printed Circuit Heat Exchanger – PCHE*“). Konstruirani su od ravnih ploča nehrđajućeg čelika na kojima se jetkanjem stvore vrlo sitni protočni kanali. Ploča ima nekoliko stotina te se spajaju difuzijskim zavarivanjem. Ovisno o namjeni optimizira se količina i izgled kanala na pločama. Difuzijskim zavarivanjem se dobije čvrst blok izmjenjivača topline te mu između ploča nisu potrebne brtve. Najveća prednost ovih izmjenjivača topline je da su do 85% manji od cijevnih izmjenjivača topline. [6].

---

<sup>2</sup> Rupturni disk je vrsta zaštite koja ima membranu koja u slučaju previsokog tlaka puca. Membrana je metalna te ju je nakon pucanja potrebno zamijeniti. Prednosti su brzina odaziva, jednostavnost i cijena.

Za cirkulaciju smjese glikola i vode u zatvorenom krugu koristi se centrifugalna pumpa. Kapacitet dobave joj je  $720 \text{ m}^3/\text{h}$ . U sustavu su po dvije pumpe, dok jedna radi druga je u pričuvi.

Pumpe su jedno-stupanjske s vertikalno postavljenim vratilom te su ulazna i izlazna tlačna strana horizontalno postavljene. Ulazna i tlačna strana na sebi imaju manometar [2].



Slika 13: Presjek cirkulacijske pumpe glikola/vode [2]

## **5. ZAKLJUČAK**

Zbog trenutne situacije u svijetu i cilja većine europskih zemalja da se stvori neovisnost od ruskog plina koji dolazi u Europu cjevovodom u Europi će sve više biti „FSRU“ brodova, naročito u baltičkim zemljama gdje je more prehladno da bi se koristilo za ponovno uplinjavanje. Zato je potrebno koristiti generatore pare za ponovno uplinjavanje da bi se prirodnim plinu moglo dovesti dovoljno količine topline da ispari.

Cijena, fleksibilnost i brzina izgradnje su velike prednosti „FSRU“ brodova nad kopnenim terminalima, no zbog velike kompleksnosti svih sustava generatora pare i jedinica za ponovno uplinjavanje potrebna je velika količina znanja i pažnje posade da se cijelo postrojenje održi u radu bez prekida.

## LITERATURA

- [1] Machinery Operating Manual for „GDF Suez Neptune“
- [2] Cargo Operating Manual for „GDF Suez Neptune“
- [3] [https://www.pfri.uniri.hr/web/dokumenti/uploads\\_nastava/20180302\\_094218\\_bernecic\\_BGP.literatura.pdf](https://www.pfri.uniri.hr/web/dokumenti/uploads_nastava/20180302_094218_bernecic_BGP.literatura.pdf)
- [4] Mitsubishi MAC-100BF operation and maintenance instructions
- [5] [https://www.mol-service.com/glossary\\_top](https://www.mol-service.com/glossary_top)
- [6] <https://www.alfalaval.com/products/heat-transfer/plate-heat-exchangers/printed-circuit-heat-exchangers/pche/>
- [7] <http://members.igu.org/html/wgc2009/papers/docs/wgcFinal00775.pdf>
- [8] <https://cdn.wartsila.com/docs/default-source/oil-gas-documents/brochure-offshore-lng-systems.pdf>
- [9] Privatni izvor

## **POPIS SLIKA**

Slika 1: Brod "Suez Neptune"[8] .....	1
Slika 2: Prikaz oba generatora pare za ponovno uplinjavanje na brodu "Suez Neptune"[9] .....	3
Slika 3: Dijagram efikasnosti generatora pare Mitsubishi MAC-100BF [4] .....	5
Slika 4: Konstrukcija generatora pare Mitsubishi MAC-100BF [4] .....	5
Slika 5: Shema sustava napojne vode generatora pare za ponovno uplinjavanje [1]... 8	
Slika 6: Shema kaskadnog tanka[1] .....	9
Slika 7: Shema rashladnika za analizu vode [1].....	11
Slika 8: Gorači na generatoru pare s cjevovodom goriva [9].....	12
Slika 9: Shema sustava dobave goriva[1] .....	13
Slika 10: Dijelovi jedinice za uplinjavanje [2].....	17
Slika 11: Shema procesa ponovnog uplinjavanja plina [2].....	18
Slika 12: Dijelovi napojne pumpe LNG-a [2].....	19
Slika 13: Presjek cirkulacijske pumpe glikola/vode [2].....	22

## **POPIS TABLICA**

Tablica 1: Tablica sa zahtjevima napojne i kotlovske vode [1] .....	10
---	----