

# Automatizacija brodskih klimatizacijskih uređaja

---

Šimić, Patrik

Undergraduate thesis / Završni rad

2023

Degree Grantor / Ustanova koja je dodijelila akademski / stručni stupanj: **University of Rijeka, Faculty of Maritime Studies, Rijeka / Sveučilište u Rijeci, Pomorski fakultet**

Permanent link / Trajna poveznica: <https://um.nsk.hr/um:nbn:hr:187:459653>

Rights / Prava: [In copyright](#)/[Zaštićeno autorskim pravom.](#)

Download date / Datum preuzimanja: **2024-07-11**



**Sveučilište u Rijeci, Pomorski fakultet**  
University of Rijeka, Faculty of Maritime Studies

Repository / Repozitorij:

[Repository of the University of Rijeka, Faculty of Maritime Studies - FMSRI Repository](#)



**uniri** DIGITALNA  
KNJIŽNICA



**SVEUČILIŠTE U RIJECI  
POMORSKI FAKULTET**

**PATRIK ŠIMIĆ**

**AUTOMATIZACIJA BRODSKIH KLIMATIZACIJSKIH  
UREĐAJA  
ZAVRŠNI RAD**

Rijeka, 2023.

**SVEUČILIŠTE U RIJECI  
POMORSKI FAKULTET**

**AUTOMATIZACIJA BRODSKIH KLIMATIZACIJSKIH  
UREĐAJA  
AUTOMATION OF SHIP AIR CONDITIONING DEVICES**

**ZAVRŠNI RAD**

Kolegij: Automatizacija brodskih sustava

Mentor: doc. dr. sc. Miroslav Bistović

Student: Patrik Šimić

Studijski smjer: Elektroničke i informatičke tehnologije u pomorstvu

JMBAG: 0112077295

Rijeka, kolovoz 2023.

Student: Patrik Šimić

Studijski program: Elektroničke i informatičke tehnologije u pomorstvu

JMBAG: 0112077295

### IZJAVA O SAMOSTALNOJ IZRADI ZAVRŠNOG RADA

Kojom izjavljujem da sam završni rad s naslovom  
Automatizacija brodskih klimatizacijskih uređaja

---

*(naslov završnog rada)*

izradio samostalno pod mentorstvom

doc. dr. sc. Miroslav Bistović

---

*(prof. dr. sc. / izv. prof. dr. sc. / doc dr. sc Ime i Prezime)*

U radu sam primijenio metodologiju izrade stručnog/znanstvenog rada i koristio literaturu koja je navedena na kraju završnog rada. Tuđe spoznaje, stavove, zaključke, teorije i zakonitosti koje sam izravno ili parafrazirajući naveo u završnom radu na uobičajen, standardan način citirao sam i povezao s fusnotama i korištenim bibliografskim jedinicama, te nijedan dio rada ne krši bilo čija autorska prava. Rad je pisan u duhu hrvatskoga jezika.

Student

*Patrik Šimić*

---

*(potpis)*

Ime i prezime studenta

Student: Patrik Šimić

Studijski program: Elektroničke i informatičke tehnologije u pomorstvu

JMBAG: 0112077295

IZJAVA STUDENTA – AUTORA  
O JAVNOJ OBJAVI OBRANJENOG ZAVRŠNOG RADA

Izjavljujem da kao student – autor završnog rada dozvoljavam Pomorskom fakultetu Sveučilišta u Rijeci da ga trajno javno objavi i besplatno učini dostupnim javnosti u cjelovitom tekstu u mrežnom digitalnom repozitoriju Pomorskog fakulteta.

U svrhu podržavanja otvorenog pristupa završnim radovima trajno objavljenim u javno dostupnom digitalnom repozitoriju Pomorskog fakulteta, ovom izjavom dajem neisključivo imovinsko pravo iskorištavanja bez sadržajnog, vremenskog i prostornog ograničenja mog završnog rada kao autorskog djela pod uvjetima *Creative Commons* licencije CC BY Imenovanje, prema opisu dostupnom na <http://creativecommons.org/licenses/>

Student - autor



---

(potpis)

## **SAŽETAK**

Automatizacija brodskih klimatizacijskih uređaja predstavlja ključan faktor za osiguranje ugodnog i sigurnog okruženja na brodu. Sustavi automatske regulacije omogućuju precizno održavanje željenih parametara temperature, vlažnosti i protoka zraka u različitim prostorima broda. Senzori i upravljački sustavi omogućuju brze i pouzdane odgovore na promjene uvjeta, osiguravajući optimalno funkcioniranje i energetske učinkovitost. Daljinski nadzor omogućuje brze intervencije i održavanje sustava, poboljšavajući putničko iskustvo, smanjujući troškove održavanja i povećavajući učinkovitost, čineći automatizaciju neizostavnim elementom u suvremenim brodskim sustavima. Predmet rada je istražiti automatizaciju brodskih klimatizacijskih uređaja i njezinu primjenu u pomorskoj industriji. Cilj je analizirati kako automatizacija utječe na učinkovitost, energetske učinkovitost, udobnost putnika i posade te održavanje klimatizacijskih sustava na brodovima.

Ključne riječi: brod, klimatizacijski uređaji, automatizacija, senzori, sustavi.

## **SUMMARY**

Automation of ship air conditioning systems is a crucial factor in ensuring a comfortable and safe environment on board. Automatic control systems enable precise maintenance of desired temperature, humidity, and airflow parameters in various areas of the ship. Sensors and control systems provide fast and reliable responses to changing conditions, ensuring optimal operation and energy efficiency. Remote monitoring allows for swift interventions and system maintenance, enhancing passenger experience, reducing maintenance costs, and increasing efficiency, making automation an essential element in modern maritime systems. The subject of this study is to explore the automation of ship air conditioning systems and its application in the maritime industry. The aim is to analyze how automation impacts efficiency, energy efficiency, passenger and crew comfort, and the maintenance of air conditioning systems on ships.

Keywords: ship, air conditioning systems, automation, sensors, systems.

## SADRŽAJ

<b>SAŽETAK</b> .....	<b>II</b>
<b>SUMMARY</b> .....	<b>II</b>
<b>1. UVOD</b> .....	<b>1</b>
<b>2. ZRAK I KARAKTERISTIKE ZRAKA</b> .....	<b>3</b>
2.1. KEMIJSKE KARAKTERISTIKE ZRAKA.....	4
2.2. FIZIKALNE KARAKTERISTIKE ZRAKA .....	4
2.3. <i>PRAŠINA</i> .....	5
2.4. VLAGA U ZRAKU.....	6
2.5. TERMODINAMIČKA SVOJSTVA ZRAKA .....	7
<b>3. KLIMATIZACIJSKI SUSTAV I NAČIN NJEGOVOG FUNKCIONIRANJA</b> .....	<b>8</b>
3.1. KOMPONENTE KLIMATIZACIJSKOG SUSTAVA.....	8
3.1.1. <i>Unutarnja jedinica klimatizacijskog uređaja</i> .....	8
3.1.2. <i>Vanjska jedinica klimatizacijskog uređaja</i> .....	9
3.2. PRINCIP RADA KLIMA UREĐAJA .....	9
<b>4. KLIMATIZACIJSKI SUSTAVI NA BRODU</b> .....	<b>11</b>
4.1. VRSTE SUSTAVA BRODSKE KLIMATIZACIJE .....	11
4.2. DIZALICE TOPLINE .....	13
4.3. PRINCIP RADA BRODSKIH KLIMATIZACIJSKIH UREĐAJA.....	14
<b>5. AUTOMATIZACIJA BRODSKIH KLIMATIZACIJSKIH UREĐAJA</b> <b>17</b>	
5.1. RADNJE KOJE PRETHODE PUŠTANJU SUSTAVA.....	18
5.1. AUTOMATIZACIJA BLOK SHEMA .....	19
5.3. SAMOSTALNO VOĐENJE VENTILACIJSKOG SUSTAVA.....	21
5.4. KONTROLA PROTOKA U ZONAMA I REGULACIJA TEMPERATURE.....	25
5.5. INTELIGENTNO UPRAVLJANJE KOMPLETNIM KLIMATIZACIJSKIM SUSTAVOM .....	26
<b>6. ZAKLJUČAK</b> .....	<b>29</b>
<b>LITERATURA</b> .....	<b>30</b>
<b>POPIS SLIKA</b> .....	<b>31</b>

# 1. UVOD

Automatizacija brodskih klimatizacijskih uređaja predstavlja tehnološki napredak u pomorskoj industriji koji omogućuje učinkovito i inteligentno upravljanje klimatizacijom na brodovima. Ovaj napredni sustav temelji se na primjeni raznih senzora, kontrolnih sustava i algoritama kako bi se automatiziralo funkcioniranje klimatizacijskog sustava. Glavna svrha automatizacije je optimizacija rada klimatizacijskih uređaja uz minimalan ljudski nadzor. Sensori postavljeni na strategijskim mjestima unutar broda prikupljaju podatke o temperaturi, vlažnosti zraka, tlaku i drugim relevantnim parametrima. Ti podaci šalju se kontrolnom sustavu, koji donosi odluke temeljene na unaprijed postavljenim programima i postavkama. Zahvaljujući automatizaciji, klimatizacijski sustav može se prilagoditi promjenjivim uvjetima na brodu. Na primjer, kada brod ulazi u luku ili se nalazi na otvorenom moru, sustav će automatski prilagoditi rad kako bi osigurao optimalnu udobnost za putnike i posadu. Također, automatizacija omogućuje bolje upravljanje potrošnjom energije klimatizacijskih uređaja, čime se smanjuje potrošnja goriva ili električne energije.

Jedna od važnih prednosti automatizacije je sustav upozorenja i dijagnostike. Sustav može generirati upozorenja o mogućim problemima u klimatizacijskom sustavu ili predvidjeti potrebu za održavanjem. To omogućuje bržu intervenciju i smanjuje rizik od ozbiljnih kvarova, čime se održavanje čini učinkovitijim i manje zahtjevnim. Automatizacija također potiče integraciju s drugim brodskim sustavima, kao što su sustavi za upravljanje energijom, navigacijom i sigurnosti. Ta integracija omogućuje bolju koordinaciju rada cijelog broda, poboljšava njegovu energetska učinkovitost i optimizira performanse.

Sveukupno, automatizacija brodskih klimatizacijskih uređaja predstavlja značajan korak naprijed u pomorskoj industriji. Njegova primjena donosi brojne prednosti, uključujući smanjenje potrošnje energije, povećanje udobnosti putnika i posade, te produženje životnog vijeka opreme. Osim toga, automatizacija smanjuje potrebu za ljudskim nadzorom, što može dovesti do smanjenja troškova održavanja i poboljšanja ukupne produktivnosti brodova.

Predmet rada je istražiti automatizaciju brodskih klimatizacijskih uređaja i njezinu primjenu u pomorskoj industriji. Cilj je analizirati kako automatizacija utječe na učinkovitost, energetska učinkovitost, udobnost putnika i posade te održavanje klimatizacijskih sustava na brodovima. Također, istraživanjem će se prikazati prednosti integracije automatizacije s drugim brodskim



sustavima kako bi se postigao optimalan rad klimatizacijskih uređaja i poboljšala ukupna sigurnost plovidbe.

U ovom radu koristit će se tri osnovne metode: metoda teorijske analize i sinteze, metoda komparacije te metoda deskripcije. Metodom teorijske analize proučavat će se relevantna literatura, istraživanja i teorijski koncepti povezani s automatizacijom brodskih klimatizacijskih uređaja. Metodom komparacije uspoređivat će se različiti sustavi i tehnologije za automatizaciju kako bi se utvrdile njihove prednosti i nedostaci. Metodom deskripcije opisivat će se detaljno korištene tehnologije, senzori, kontrolni sustavi i algoritmi koji omogućuju automatizaciju, kao i utjecaj automatizacije na energetske učinkovitost, udobnost putnika i posade te održavanje klimatizacijskih sustava na brodovima. Kombinacijom tih metoda omogućit će se sveobuhvatan uvid u temu automatizacije brodskih klimatizacijskih uređaja u pomorskoj industriji.

## 2. ZRAK I KARAKTERISTIKE ZRAKA

Na Zemlji postoji plinoviti omotač poznat kao atmosfera koja okružuje planet. Osim oceana, atmosfera igra ključnu ulogu u oblikovanju klimatskih i vremenskih prilika te utječe na naseljenost različitih dijelova svijeta. Atmosferski uvjeti određuju trenutno vremensko stanje na određenom mjestu i vremenu, uključujući pojavu vjetrova, oblaka, padalina, temperaturu i relativnu vlažnost zraka. Nasuprot tome, pojam klime odnosi se na dugoročne prosječne vrijednosti tih elemenata tijekom mnogo godina [1].

Atmosfera je složen i dinamičan sustav u kojem se neprestano odvijaju fizičke i kemijske reakcije. Mnogi procesi unutar atmosfere nalaze se u dinamičkoj ravnoteži. Klimatski sustav je rezultat dinamičke ravnoteže između Sunčeve energije koja ulazi u atmosferu i energije radijacije koja ju napušta. Koncentracija kisika u atmosferi rezultat je prirodnog ciklusa ugljika, koji uključuje procese poput fotosinteze, tijekom kojih se kisik oslobađa, ali i procese poput respiracije, gdje se kisik troši. Cirkulacija u atmosferi je još jedan dinamički proces. Različiti dijelovi planeta primaju različite količine Sunčeve energije, što dovodi do nejednakog zagrijavanja i stvaranja vjetrova koji prenose toplinu iz toplijih u hladnija područja. Svi ovi složeni procesi u atmosferi i njihove interakcije ključni su za oblikovanje Zemlje i stvaranje raznolikih klimatskih uvjeta koje promatramo diljem svijeta [1].

Ljudska djelatnost, posebice u razvijenim dijelovima svijeta, sve više mijenja dinamičke procese u atmosferi. Povećana razina stakleničkih plinova u troposferi, kao rezultat intenzivnih ljudskih aktivnosti, postupno povećava prosječnu temperaturu na površini Zemlje. To poznato je kao globalno zagrijavanje, a u 20. stoljeću zabilježeno je povećanje prosječne globalne temperature za 0,4-0,8 °C. Dodatni indikatori globalnog zagrijavanja uključuju porast temperaturnih devijacija, otapanje ledenjaka, nestajanje koraljnih grebena i učestale promjene vremena. Predviđa se da će prosječna temperatura nastaviti rasti za 2,5°C u sljedećih 100 godina, dok će razina mora porasti između 3 i 10 cm po desetljeću, prema najboljim procjenama 6 cm po desetljeću [2].

## 2.1. KEMIJSKE KARAKTERISTIKE ZRAKA

Zrak koji okružuje Zemlju je mješavina različitih plinova i aerosola koji tvore atmosferu. Kemijske karakteristike zraka određuju sastav ovog plinovitog omotača i ključni su faktori koji utječu na život na Zemlji. Glavne kemijske komponente atmosfere su dušik (N<sub>2</sub>), kisik (O<sub>2</sub>) i argon (Ar). Dušik čini najveći dio atmosfere, s udjelom od oko 78%. Kisik, koji je ključan za život organizama koji dišu zrak, ima udjel od otprilike 21%. Argon je inertni plin koji se nalazi u tragovima, s udjelom od oko 0,93%.

Osim ovih glavnih komponenti, u atmosferi se nalaze i drugi plinovi, često u tragovima, ali imaju značajnu ulogu u atmosferskim procesima. Ugljični dioksid (CO<sub>2</sub>) je posebno važan plin koji sudjeluje u atmosferskom stakleničkom efektu. Zbog povećanja koncentracije CO<sub>2</sub> izgaranjem fosilnih goriva i drugim ljudskim aktivnostima, globalno zagrijavanje postaje jedno od najvećih izazova s kojima se suočava naša planeta. Također, prisutni su i drugi staklenički plinovi poput metana (CH<sub>4</sub>) i dušikovog oksida (N<sub>2</sub>O). Metan je posebno snažan staklenički plin, iako je njegova koncentracija u atmosferi manja od CO<sub>2</sub>. N<sub>2</sub>O se uglavnom otpušta iz korištenja umjetnih gnojiva i industrijskih procesa. Ova dva plina također pridonose globalnom zagrijavanju i klimatskim promjenama [2].

Još jedan važan plin prisutan u atmosferi je ozon (O<sub>3</sub>). Ozon je osobito važan u stratosferi, gdje tvori ozonski omotač koji apsorbira veći dio štetnih ultraljubičastih zraka Sunca. Međutim, u troposferi, niže slojeve atmosfere, ozon može biti zagađivač i pridonositi stvaranju smoga i problema s kvalitetom zraka. Ove kemijske karakteristike zraka i atmosfere u cjelini imaju ključnu ulogu u oblikovanju klimatskih i vremenskih uvjeta na Zemlji. Njihova promjena zbog ljudskih aktivnosti utječe na globalno zagrijavanje, klimatske promjene, ekstremne vremenske događaje i utječe na život na Zemlji. Stoga je važno razumjeti i pratiti ovu složenu interakciju kako bismo osigurali održivu budućnost planete [1].

## 2.2. FIZIKALNE KARAKTERISTIKE ZRAKA

Fizikalne karakteristike zraka odnose se na različite svojstva i parametre koji opisuju plinoviti omotač atmosfere oko Zemlje. Gustoća zraka predstavlja masu zraka po jedinici volumena, a na razini mora i pri standardnim uvjetima (0°C i 1 atm), iznosi oko 1,225 kg/m<sup>3</sup>. Tlak zraka je sila koju zrak vrši na površinu, te je na razini mora i pri standardnim uvjetima atmosferski tlak otprilike 101,3 kPa (kilopascal) ili 1 atm. Ove karakteristike zraka bitne su za razumijevanje atmosferskih procesa i njihovog utjecaja na život na Zemlji [1].

Tlak zraka odražava silu koju zrak vrši na površinu. Na razini mora i pri standardnim uvjetima, atmosferski tlak iznosi oko 101,3 kPa (kilopascal) ili 1 atm (atmosfera). S povećanjem nadmorske visine, tlak zraka se smanjuje. Temperatura zraka označava stupanj topline u zraku i varira s vremenom i mjestom. Izražava se u Celzijevim stupnjevima (°C) i igra ključnu ulogu u oblikovanju vremenskih uvjeta.

Vlažnost zraka odnosi se na količinu vlage prisutne u zraku. Može se izraziti apsolutnom vlažnošću ( $\text{g/m}^3$ ) ili relativnom vlažnošću (%). Relativna vlažnost prikazuje omjer stvarne količine vlage u zraku prema maksimalnoj količini koju zrak može sadržavati pri određenoj temperaturi. Brzina vjetra mjeri se u metrima u sekundi (m/s) ili kilometrima na sat (km/h) i označava kretanje zraka u određenom smjeru. Svjetlost također ima ulogu u fizikalnim karakteristikama zraka, jer zrak raspršuje svjetlost, što je razlog zašto nebo izgleda plavo [3].

Sve ove fizikalne karakteristike zraka međusobno su povezane i igraju ključnu ulogu u stvaranju i oblikovanju vremenskih prilika, klimatskih uvjeta i utjecaju na život na Zemlji. Razumijevanje tih karakteristika pomaže u predviđanju vremena, proučavanju klimatskih promjena i boljem razumijevanju kako atmosferski sustav funkcionira. Osim toga, promjene u fizikalnim karakteristikama zraka, poput povećanja koncentracije stakleničkih plinova kao što je ugljični dioksid ( $\text{CO}_2$ ), uzrokuju globalno zagrijavanje i klimatske promjene. Povećanje temperature dovodi do otapanja ledenjaka i podizanja razine mora, što ima ozbiljne posljedice za ekosustave i obalna područja.

Znanje o fizikalnim karakteristikama zraka ključno je za različite industrije i djelatnosti, uključujući meteorologiju, klimatologiju, zrakoplovstvo i poljoprivredu. Praćenje i razumijevanje ovih karakteristika omogućuje bolje planiranje i donošenje odluka kako bismo bolje upravljali resursima i zaštitili okoliš. Kako se ljudske aktivnosti i klimatske promjene nastavljaju, kontinuirano proučavanje fizikalnih karakteristika zraka postaje ključno za održivi razvoj i dobrobit naše planete [3].

### **2.3. PRAŠINA**

Prašina je sitna čestica čvrstog materijala koja se nalazi u zraku i može uključivati različite materijale poput čestica tla, pijeska, spore gljivica, polena, čestica drva, metala, vlakana, i drugih sitnih čestica. Ove čestice mogu biti organskog ili anorganskog porijekla, a njihova veličina može varirati od mikrometara do nekoliko milimetara. Prašina u atmosferi može biti

rezultat prirodnih procesa, kao što su erozija tla, vulkanske erupcije, požari ili transport polena i spora biljaka vjetrom. Također, ljudske aktivnosti kao što su industrijska proizvodnja, promet, građevinske aktivnosti i sagorijevanje fosilnih goriva, mogu doprinijeti povećanju razine prašine u zraku. Prašina ima važan utjecaj na okoliš i zdravlje. U atmosferi, prašina može utjecati na vidljivost i stvarati maglu ili smog. Njena prisutnost u zraku također može utjecati na kvalitetu zraka, posebno u urbanim područjima s prometom i industrijom. Velike koncentracije prašine u zraku mogu biti štetne za respiratorni sustav i mogu pridonijeti razvoju različitih zdravstvenih problema poput astme, alergija i drugih respiratornih bolesti.

Prašina također ima značajan utjecaj na okoliš i ekosustave. Kada se taloži na površinama, može promijeniti kemijske i fizičke karakteristike tla i vode. Prašina koja se taloži na površini ledenjaka i snježnih pokrivača može pridonijeti bržem otapanju leda i doprinijeti povećanju razine mora [4].

## **2.4. VLAGA U ZRAKU**

Vlaga u zraku je jedan od ključnih meteoroloških parametara i označava količinu vodene pare koja se nalazi u zraku. Vodena para je plinovito stanje vode i prisutna je u atmosferi u obliku nevidljivih čestica. Vlaga ima značajan utjecaj na vremenske prilike, klimu, i općenito na okoliš. Relativna vlažnost je mjera koliko je zrak zasićen vodenom parom u odnosu na maksimalnu količinu vodene pare koju zrak može sadržavati pri određenoj temperaturi. Izražava se u postotku i predstavlja omjer stvarne količine vodene pare u zraku prema najvećoj mogućoj količini na toj temperaturi. Kada je relativna vlažnost 100%, zrak je zasićen i višak vodene pare kondenzira u obliku oblaka ili oborina [4].

Vlaga u zraku ima važan utjecaj na formiranje oblaka i padalina. Kada zrak postane zasićen vodenom parom, dolazi do kondenzacije i stvaranja oblaka. Ako se proces kondenzacije nastavi, oblaci mogu proizvesti padaline kao što su kiša, snijeg, susnježica ili grmljavinske oluje. Vlaga također igra važnu ulogu u temperaturnim efektima. Kada je zrak suh, može se brže zagrijavati i hladiti jer vodena para ne apsorbira toplinu kao čvrsti ili tekući oblici vode. S druge strane, kada je zrak vlažan, vodena para apsorbira toplinu i može doprinijeti osjećaju vrućine, što se često naziva i "osjećajem kao da je temperatura veća" zbog smanjene sposobnosti tijela da se rashladi. Vlaga u zraku također ima značajne posljedice za zdravlje ljudi. Visoka vlažnost može otežati disanje i dovesti do nelagode, posebno kod visokih temperatura. Također, vlaga stvara povoljne uvjete za razmnožavanje bakterija i plijesni, što može utjecati na kvalitetu

unutarnjeg zraka u zatvorenim prostorima. Praćenje i razumijevanje vlažnosti zraka ključno je za meteorologe, koji koriste ove podatke za prognozu vremenskih prilika i izdavanje upozorenja na potencijalne nepogode. Također, vlaga je važan parametar u poljoprivredi, hidrologiji i drugim granama znanosti koje proučavaju utjecaj atmosferskih uvjeta na okoliš i ljudsku djelatnost [5].

## **2.5. TERMODINAMIČKA SVOJSTVA ZRAKA**

Termodinamička svojstva zraka obuhvaćaju različite parametre koji opisuju ponašanje zraka pod različitim uvjetima temperature, tlaka i volumena. Specifična toplota zraka je količina topline potrebna da se jedna jedinica mase zraka zagrije za jedan stupanj Celzijusa. Ova vrijednost varira s temperaturom, tlakom i vlagom zraka. Adijabatski procesi su promjene temperature zraka bez gubitka ili dobivanja topline s okolinom. Adijabatsko hlađenje se događa kada zrak rasteže i rasteže se zbog povećanja visine, što dovodi do smanjenja temperature, dok se adijabatsko zagrijavanje odvija kada se zrak stisne i komprimira, što dovodi do povećanja temperature.

Važan parametar koji mjeri brzinu kojom se suhi zrak zagrijava ili hladi tijekom adijabatskog procesa je suhodijabatski indeks. On izražava omjer specifične topline zraka pri konstantnom tlaku i konstantnom volumenu. Vlagadijabatski indeks mjeri brzinu kojom se zrak zasićen vodenom parom zagrijava ili hladi tijekom adijabatskog procesa. Budući da zasićeni zrak sadrži vodenu paru, vlagadijabatski indeks vrijedi drugačije nego za suhi zrak. Termodinamička svojstva zraka također igraju važnu ulogu u termalnoj konvekciji. To je proces u kojem se zrak zagrijava na površini i podiže zbog smanjenja gustoće. Termalna konvekcija stvara atmosferske struje i vjetrove. Sva ova svojstva zraka su međusobno povezana i imaju ključnu ulogu u formiranju vremenskih prilika, stvaranju oblaka, oborina i drugih atmosferskih pojava [3].

### **3. KLIMATIZACIJSKI SUSTAV I NAČIN NJEGOVOG FUNKCIONIRANJA**

Klimatizacijski sustav je tehnološki sustav koji se koristi za reguliranje temperature, vlažnosti i kvalitete zraka unutar zatvorenih prostora, kako bi se osigurala udobnost i prikladni uvjeti za boravak ljudi. Temeljni cilj klimatizacije je održavanje unutarnje temperature na željenoj razini bez obzira na vanjske uvjete.

#### **3.1. KOMPONENTE KLIMATIZACIJSKOG SUSTAVA**

Klimatizacijski sustav sastoji se od dvije glavne komponente - unutarnje i vanjske jedinice.

##### ***3.1.1. Unutarnja jedinica klimatizacijskog uređaja***

Unutarnja jedinica klimatizacijskog uređaja je ključna komponenta koja se instalira unutar prostorije koja se želi klimatizirati. Ova jedinica odgovorna je za obradu zraka u prostoru kako bi se postigla željena temperatura, vlažnost i kvaliteta zraka. Jedna od osnovnih komponenti unutarnje jedinice je isparivač, koji je izmjenjivač topline. Radna tvar prolazi kroz isparivač, a tijekom tog procesa isparavanja radna tvar uzima toplinu iz zraka unutar prostora. Zrak iz prostorije prolazi kroz isparivač, gdje se hlađenjem gubi toplina, što rezultira smanjenjem temperature zraka. Ovaj hladan zrak zatim se pušta natrag u prostoriju kako bi se postigla ugodna temperatura [6].

Unutarnja jedinica obično sadrži i ventilator koji pomaže u cirkulaciji zraka. Ventilator osigurava ravnomjerno strujanje zraka kroz isparivač kako bi se osigurao učinkovit proces hlađenja. Osim toga, unutarnja jedinica često ima ugrađene filtere zraka koji uklanjaju prašinu, pelud, alergene i druge nečistoće iz zraka. To poboljšava kvalitetu unutarnjeg zraka i pruža bolju zaštitu od alergija i respiratornih problema. Korisnik ima kontrolu nad klimatizacijskim sustavom putem upravljačke ploče ili daljinskog upravljača koji se nalazi na unutarnjoj jedinici. Pomoću upravljačke ploče korisnik može postaviti željenu temperaturu, brzinu ventilatora i druge postavke kako bi prilagodio klimatizaciju prema svojim potrebama i željama [6].

Unutarnja jedinica također ima sustav za odvod kondenzata. Tijekom procesa hlađenja, vlaga iz zraka kondenzira na hladnim površinama unutarnje jedinice. Ovaj sustav osigurava da se kondenzirana voda sigurno odvodi iz uređaja kako bi se spriječilo nakupljanje vode i osiguralo normalno funkcioniranje klimatizacijskog sustava.

Uzimajući u obzir različite potrebe i preferencije korisnika, postoji nekoliko različitih tipova unutarnjih jedinica klimatizacijskih sustava, uključujući zidne, podne, stropne i kasetne modele. Odabir odgovarajuće unutarnje jedinice ovisi o veličini prostora, rasporedu prostorije i estetskim preferencijama. Redovito održavanje i čišćenje unutarnje jedinice su važni kako bi se osigurao dugotrajni i učinkoviti rad klimatizacijskog sustava te osiguralo zdravije i ugodnije okruženje unutar prostora [6].

### ***3.1.2. Vanjska jedinica klimatizacijskog uređaja***

Vanjska jedinica klimatizacijskog uređaja je ključna komponenta koja se smješta izvan zgrade ili prostora koji se želi klimatizirati. Ova jedinica igra vitalnu ulogu u procesu klimatizacije jer sadrži kompresor i kondenzator, što omogućuje razmjenu topline s okolinom i ciklus rada klimatizacijskog sustava. Kompresor je srce klimatizacijskog sustava i nalazi se unutar vanjske jedinice. Njegova je uloga komprimirati radnu tvar u plinovito stanje, što rezultira povećanjem tlaka i temperature. Kompresija radne tvari povećava njezinu energiju i omogućuje joj da oslobodi toplinu koju je prikupila unutar prostora tijekom procesa hlađenja. Ovaj radni proces omogućuje radnoj tvari da prenese toplinu iz unutarnje jedinice prema vani, što pomaže u rashlađivanju prostora [7].

Kondenzator je također važna komponenta vanjske jedinice. Radna tvar koja je komprimirana i s visokom temperaturom ulazi u kondenzator. U kondenzatoru, radna tvar prolazi kroz proces kondenzacije, pretvarajući se iz plina u tekuće stanje. Tijekom ovog procesa, radna tvar oslobađa toplinu koju je apsorbirala iz okoline, što rezultira zagrijavanjem vanjskog zraka. Ova otpuštena toplina izlazi iz kondenzatora, čime se zrak izvan zgrade ili prostora dodatno zagrijava. Ventilator je još jedan ključni dio vanjske jedinice. Postavljen je blizu kondenzatora i njegova je svrha pojačati strujanje zraka preko kondenzatora. Ventilator omogućuje učinkovitiju razmjenu topline između radne tvari i okoline, poboljšavajući performanse klimatizacijskog sustava.

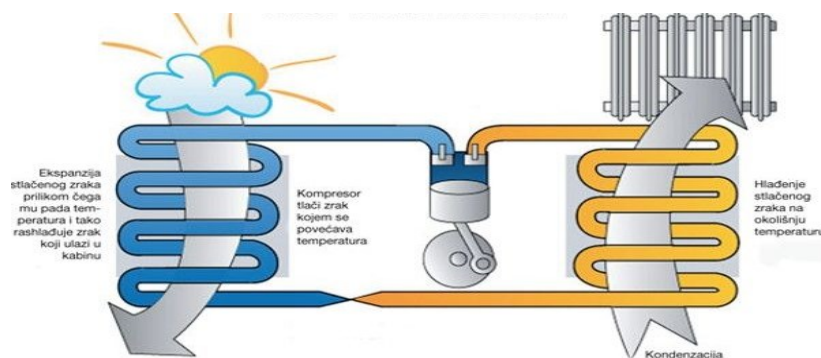
## **3.2. PRINCIP RADA KLIMA UREĐAJA**

U postupku hlađenja i klimatizacije, radna tvar igra ključnu ulogu u ciklusu koji se odvija između unutarnje i vanjske jedinice uređaja. Krenuvši u tekućem stanju, radna tvar prolazi kroz isparivač unutarnje jedinice. Kada ulazi u isparivač, proces isparavanja zahtijeva toplinu, koju tvar uzima iz zraka unutar prostorije. Ovaj postupak isparavanja hladi zrak koji prolazi kroz



isparivač. Nakon što se radna tvar potpuno ispari, prelazi u plinovito stanje i odlazi cjevovodom do kompresora smještenog u vanjskoj jedinici. U vanjskoj jedinici, kompresor povećava tlak i temperaturu radne tvari. U tom stanju radna tvar ulazi u kondenzator, također smješten u vanjskoj jedinici. Kroz kondenzator, radna tvar ponovno prelazi u tekuće stanje putem kondenzacije. Ovaj proces stvara toplinu koju preuzima zrak iz okoline, dok prolazi preko kondenzatora i na taj način se zagrijava. Radna tvar, koja je sada ponovno u tekućem stanju, prolazi kroz termo-ekspanzijski ventil, gdje joj se smanjuje tlak i temperatura te ponovno ulazi u isparivač, započinjući ciklus iz početka [7].

Isparivač i kondenzator su izmjenjivači topline koji se sastoje od bakrenih cijevi, kroz koje protječe radna tvar, te aluminijskih lamela koje povećavaju izmjenjivačku površinu i pomažu u razmjeni topline između radne tvari i zraka. Strujanje zraka preko isparivača i kondenzatora pojačavaju ventilatori smješteni uz ove komponente. U unutarnjoj jedinici, tangencijalni ventilator je smješten uz isparivač, dok je u vanjskoj jedinici, aksijalni ventilator postavljen uz kondenzator. Ovi ventilatori omogućuju snažnije strujanje zraka što povećava učinkovitost izmjene topline i hlađenja unutarnjeg prostora te zagrijavanja vanjskog okoliša. Ovaj ciklus se neprestano ponavlja kako bi se održavala željena temperatura i udobnost unutar prostora [7].



Slika 1. Princip rada klimatizacijskog uređaja

Izvor: [https://www.klimakoncept.hr/hr/podrska-princip\\_rada\\_klima\\_uredaja-/1170/151](https://www.klimakoncept.hr/hr/podrska-princip_rada_klima_uredaja-/1170/151)

## **4. KLIMATIZACIJSKI SUSTAVI NA BRODU**

Današnje stanje tehnike i ekonomske moći društva omogućilo je široku primjenu sustava klimatizacije u gotovo svim prostorima gdje ljudi borave. Klimatizacija je postala neizostavan dio modernog života, osiguravajući udobnost i optimalne uvjete boravka bez obzira na vanjske klimatske uvjete. U stambenim prostorima, klimatizacija omogućuje reguliranje temperature i vlažnosti zraka, što poboljšava kvalitetu života i osigurava ugodnu atmosferu u domovima. U uredima i radionicama, sustavi klimatizacije stvaraju produktivno radno okruženje i poboljšavaju radne uvjete zaposlenika. Restorani, trgovine, škole, bolnice i drugi javni prostori također koriste klimatizacijske sustave kako bi osigurali ugodnu i sigurnu atmosferu za svoje korisnike i posjetitelje [8].

Sustavi klimatizacije također su neophodni u različitim sredstvima prijevoza. U automobilima, autobusima, vlakovima i drugim vozilima, klimatizacija osigurava ugodnu vožnju putnicima bez obzira na vanjske temperature. U zračnim i pomorskim prijevozima, klimatizacija je ključna za održavanje prikladnih uvjeta unutar zatvorenih prostora tijekom dugih putovanja.

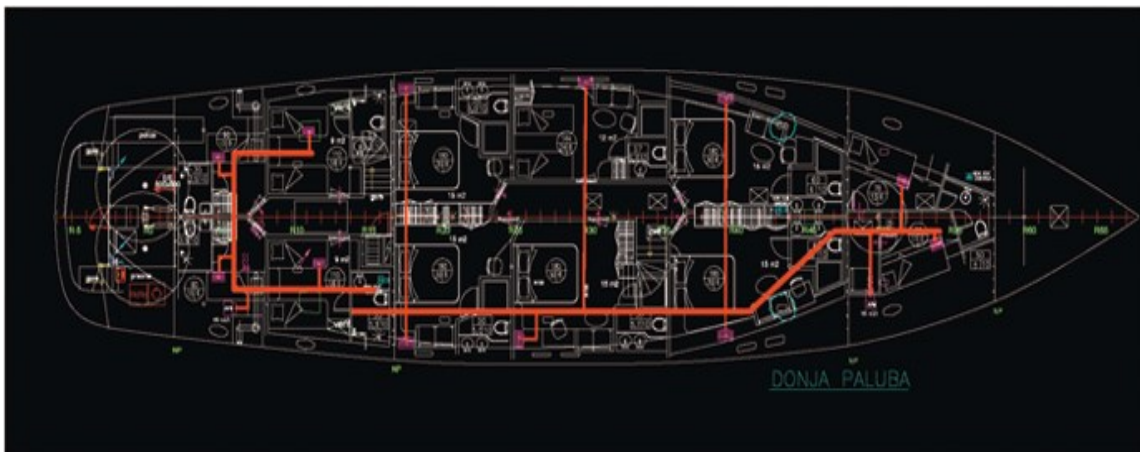
### **4.1. VRSTE SUSTAVA BRODSKE KLIMATIZACIJE**

Dva osnovna sustava brodske klimatizacije su sustav more-zrak i sustav more-slatka voda. Oba sustava koriste morsku vodu kao izvor hladnoće, ali se razlikuju u načinu na koji se ta hladnoća koristi za hlađenje unutarnjih prostora na brodu. Kako bi isti sustav mogao osigurati hlađenje tijekom ljeta i grijanje zimi, koristi se načelo dizalice topline. Ova tehnologija omogućuje da se morska voda koristi kao toplinski izvor ili ponor, ovisno o potrebama klimatizacije, dok se za prijenos energije koriste različiti mediji - zrak ili slatka voda [8].

Kod sustava more-zrak, zrak se obrađuje u centralnoj klima-komori, gdje se hladi ili grije ovisno o zahtjevima sezone. Nakon obrade, hladan ili topao zrak se distribuira do svakog klimatiziranog prostora na brodu putem čvrstih ili fleksibilnih izoliranih kanala. Također, iz klimatiziranih prostora se djelomično vraća povratni zrak do centralne klima-komore. Ovaj sustav često uključuje i ventilaciju prostora kako bi se osigurala svježina zraka. Sustav more-slatka voda koristi se na sličan način, ali se umjesto zraka koristi slatka voda kao medij za prijenos energije. Morska voda se obrađuje u izmjenjivaču topline kako bi se ohladila ili zagrijala, ovisno o potrebama. Zatim se ohlađena ili zagrijana slatka voda razvodi cijevima (dovodnim i povratnim) do svakog klimatiziranog prostora na brodu. U tim prostorima se

koriste ventilokonvektori koji prenose toplinu iz slatke vode u zrak, što osigurava željenu temperaturu u prostoru.

Centralno postrojenje dizalice topline u oba slučaja gotovo je isto. Na slici 2 prikazan je opći plan donje palube turističkog broda, gdje je ucrtana trasa cijevi cirkulacijske vode i položaj ventilokonvektora u kabinama. Svaki ventilokonvektor spojen je s tri cijevi: dovodnom, povratnom i za odvod kondenzata. Dovodne i povratne cijevi u kabinskom dijelu broda izrađene su u višeslojnoj izvedbi (tri sloja: unutarnji od PERT-a, srednji od aluminijske i vanjski od PE-HD-a) i spojene odgovarajućim pritiskim spojnicama. U strojarnici, cijevi se nastavljaju kao pocinčane ili bakrene, u skladu sa zahtjevima navedenim u Pravilima. Sve cijevi su toplinski izolirane mekanom elastomernom izolacijom, dok se mehanička zaštita izolacije ne postavlja [7].



Slika 2. Opći plan donje palube M.B. 'Eugen'

Izvor: <https://www.energetika-net.com/predstavljamo/klimatizacija-manjih-turistickih-brodova-14149>

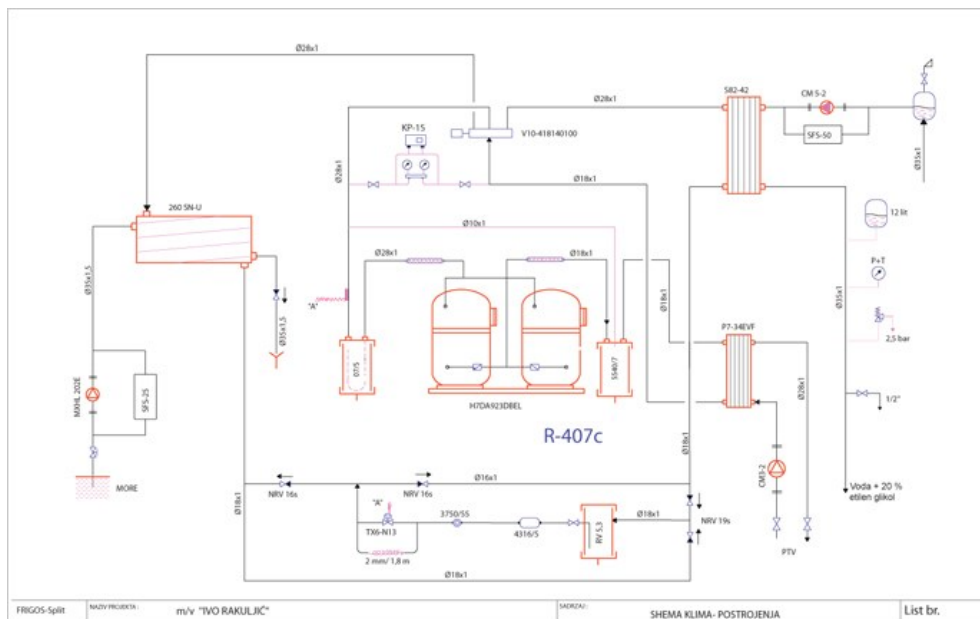
Što se tiče ventilokonvektora, oni mogu biti podne, parapetne, stropne ili zidne izvedbe, prilagođeni za potrebe klimatizacije na brodovima. Bitno je da imaju povećanu kadu s priključcima za odvod kondenzata na obje strane i da budu što manjih dimenzija. Ovi ventilokonvektori upravljaju se individualnim termostatima, omogućavajući regulaciju temperature u pojedinim kabinama. Ponekad se traži i mogućnost zaključavanja ventilokonvektora kako bi se onemogućilo nepoželjno mijenjanje postavki rada [8].

Cijeli sustav dizalice topline, cirkulacijske vode i ventilokonvektora dizajniran je i implementiran tako da osigura učinkovitu klimatizaciju unutar broda, prilagođavajući se

različitim vanjskim uvjetima tijekom plovidbe. Odgovarajuća toplinska izolacija i mehanizmi za regulaciju omogućuju očuvanje željenih temperatura u kabinama i drugim prostorijama broda, pružajući putnicima i posadi ugodno okruženje tijekom cijelog putovanja.

## 4.2. DIZALICE TOPLINE

Centralno postrojenje na brodu, izvedeno prema načelu dizalice topline, obično se smješta u strojarnici broda. Sustav, kao što je prikazano na slici 3., sastoji se od dva hermetička kompresora, koaksijalnog izmjenjivača topline za morsku vodu, pločastog izmjenjivača topline za cirkulacijsku vodu, odgovarajućih pumpi, freonskih posuda i ostalih elemenata potrebnih za rad u dva osnovna režima - hlađenje i grijanje. Radni medij koji se koristi je R 407C. Način rada postrojenja ne razlikuje se bitno od istih postrojenja na kopnu, koji su već opisani u literaturi [8].



Slika 3. Toplinska shema sustava klimatizacije M.B. 'Dalmatia'

Izvor: <https://www.energetika-net.com/predstavljamoklimatizacija-manjih-turistickih-brodova-14149>

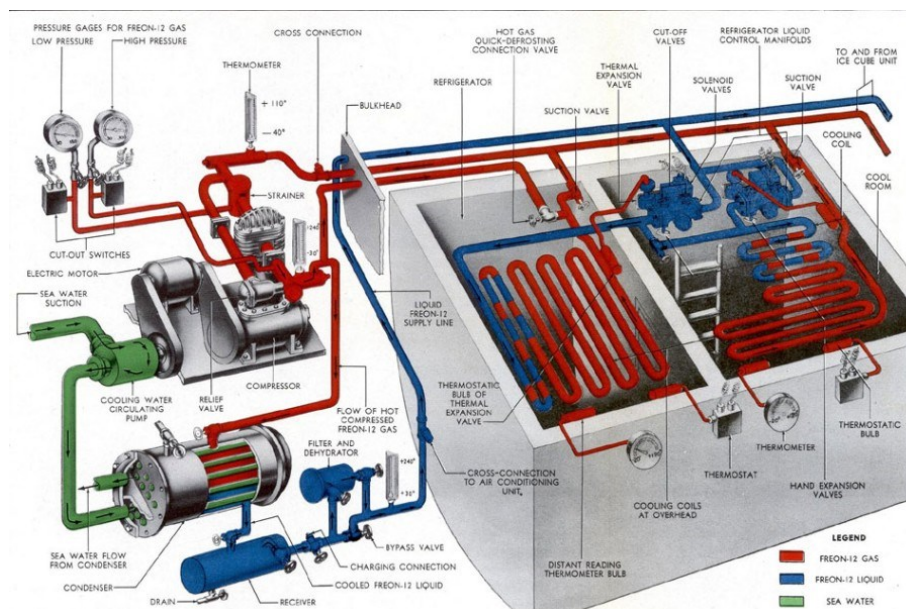
Poseban dodatak ovom toplinskom sustavu je pločasti izmjenjivač topline koji se koristi za korištenje energije pregrijane freonske pare kako bi se zagrijala potrošna topla voda na brodu. Autorskim rješenjem, osigurano je da je priprema potrošne tople vode potpuno besplatna u

režimu hlađenja, dok je u ostalim režimima rada oko četiri puta jeftinija u odnosu na izravno grijanje električnom energijom.

Ovaj sustav dizalice topline omogućuje brodu da učinkovito koristi morsku vodu kao izvor topline za hlađenje i grijanje unutarnjih prostora i za pripremu tople vode. Korištenjem pregrijane freonske pare za zagrijavanje potrošne tople vode, postrojenje postiže visoku energetska učinkovitost i značajne uštede u troškovima grijanja. Implementacija ovog centralnog postrojenja dizalice topline u strojarnici broda omogućuje putnicima i posadi ugodne uvjete boravka i tople vode bez nepotrebnog trošenja energije i resursa [8].

#### 4.3. PRINCIP RADA BRODSKIH KLIMATIZACIJSKIH UREĐAJA

Klima uređaj ima dvije povezane zavojnice kroz koja neprestano teče rashladno sredstvo. Zavojnica unutar prostorije naziva se isparivač, a zavojnica izvan prostorije naziva se kondenzator. Osnovni princip klima uređaja je jednostavan; održavati isparivač hladnijim od temperature prostorije i kondenzator toplijim od okoline. Pod tim uvjetima neprestano tekuće rashladno sredstvo apsorbira toplinu iz prostorije i izbacuje je u okoliš. To je temeljno pravilo klima uređaja [9].



Slika 4. Princip rada brodskih klimatizacijskih uređaja

Izvor: <https://www.linkedin.com/pulse/how-does-cruise-ship-air-conditioning-system-works-davide-laverga/>

Da bi se postigao taj cilj, potrebne su dvije osnovne komponente u klima uređaju: kompresor i ekspanzijski ventil. Kompresor povećava tlak rashladnog sredstva. Kompresor rukuje rashladnim sredstvom u plinovitom stanju, pa se s kompresijom plina povećava temperatura zajedno s tlakom. Temperatura na izlazu kompresora bit će znatno viša od temperature zraka. Stoga, ako se propusti ovaj vrući plin kroz kondenzatorski izmjenjivač topline, toplina se lako može izbaciti. Ventilator u kondenzacijskoj jedinici olakšava ovaj zadatak. Tijekom faze izbacivanja topline, plin se kondenzira u tekućinu, a na izlazu kondenzatora postavljen je ekspanzijski ventil. Svrha ekspanzijskog ventila je ograničiti protok rashladnog sredstva, smanjujući pritisak tekućine. Moguće je prokuhati tekućinu smanjenjem tlaka oko nje. Taj se fenomen događa i unutar ekspanzijskog ventila. Budući da tlak pada, dio rashladnog sredstva u tekućem stanju isparava. Međutim, za isparavanje je potrebno dodatno energije [9].

Radni princip je u osnovi isti i za klimatizacijski sustav na kruzerskom brodu, ali postoje neke vrlo zanimljive razlike. Glavni uređaj za klimatizaciju na kruzerskom brodu naziva se hladnjak. Hladnjak je u osnovi sastavljen od istih komponenti kao i normalan klima uređaj: kompresor, kondenzator, isparivač, ekspanzijski i termostatski ekspanzijski ventili. Unutar hladnjaka kruži plinoviti fluid kao i u normalnom klima uređaju, ali postoji važna razlika; ovaj fluid neće izravno apsorbirati toplinu iz prostorija, već će umjesto toga razmijeniti toplinu s drugim fluidom zvanim rashlađena voda koja će se cirkulirati po cijelom brodu i koristiti kao fluid za razmjenu topline u klimatizaciji. Rashlađena voda zatim se vraća natrag u hladnjak nakon što obavi svoj zadatak i recirkulira se stvarajući zatvoreni krug [9].

Plinovito rashladno sredstvo ulazi u kompresor koji povećava njegov pritisak i temperaturu. Kondenzatorska spirala cirkulira morskom vodom dok plin obuhvaća cijevi, apsorbirajući toplinu iz njih i time mijenjajući stanje iz plinovitog u tekuće. Tekuće rashladno sredstvo prolazi kroz ekspanzijski ventil kako bi se bolje ohladilo prije ulaska u isparivač. Vanjska pumpa neprekidno opskrbljuje isparivač s hladnom vodom koja se nalazi u ekspanzijskom spremniku. Hladna voda kruži unutar cijevi dok ohlađeno rashladno sredstvo prolazi izvan cijevi, izmjenjujući svoju toplinsku energiju s hladnom vodom i time rashladno sredstvo mijenja stanje u paru i ponovno započinje ciklus. Postavljena temperatura hladne vode održava se putem inverterskog kompresora, a termostatski ekspanzijski ventil osigurava da se samo para vraća na ulaz kompresora. Posebna pumpa osigurava neprekidno kruženje hladne vode po cijelom brodu.

Temperatura rashlađene vode na izlazu iz hladnjaka uvijek će biti održavana stabilnom (između 9-11 stupnjeva Celzijusa), pa se temperatura prostorija prilagođava izvan jedinice hladnjaka

kako bi se poboljšala učinkovitost sustava i postigao brži odziv. Rashlađena voda cirkulira u raznim podstanicama smještenim na različitim mjestima broda. Svaka podstanica je opremljena ventilatorom koji osigurava cirkulaciju zraka u opskrbljenim prostorijama i uvlači vanjski zrak kroz pregrada. Toplinski izmjenjivač, gdje cirkulira rashlađena voda, osigurava veliki pad temperature kako bi se uklonila vlaga iz zraka. Dodatni toplinski izmjenjivač u kojem se cirkulira vruća voda iz vanjskog kruga, omogućuje postizanje željene temperature [9].

Na izlazu iz toplinskog izmjenjivača nalazi se senzor temperature koji komunicira s PLC-om (Programmable Logic Controller) gdje se postavlja željena temperatura. PLC također komunicira s automatskim regulacijskim ventilom smještenim na ulazu u toplinski izmjenjivač. Prema očitavanju temperature, senzor šalje signal PLC-u koji uspoređuje taj signal sa svojom postavljenom vrijednošću i na temelju toga šalje izlazni signal automatskom ventilu koji prilagođava protok vruće vode prema potrebi. Temperatura zraka tada se prilagođava željenoj temperaturi. Ovaj sustav automatizacije naziva se PID (Proporcionalni-integrirajući-derivativni). Zrak, nakon što je opskrbljen odgovarajućim područjima, djelomično se vraća u podstanicu, dok dio njega izlazi u atmosferu kako bi se postigao najbolji kompromis između svježeg i čistog zraka te energetske učinkovitosti. U osnovi, to je kako klimatizacijski sustav funkcionira na brodu za kružna putovanja.

## 5. AUTOMATIZACIJA BRODSKIH KLIMATIZACIJSKIH UREĐAJA

Klimatizacija i ventilacija na brodovima imaju značajan utjecaj na udobnost putnika, dobrobit posade i učinkovitost rada opreme, sustava i instalacija, bez obzira na vrstu broda. Da bi se osiguralo ugodno okruženje, potrebno je kontrolirati i temperaturu i vlažnost zraka. Više temperature su podnošljivije ako je zrak suši. Hlađenje zraka kako prolazi preko isparivačke zavojnice uklanja vlagu, ali udobnost zahtijeva određenu razinu vlažnosti, stoga je potrebno ponovno ovlažiti zrak prskanjem vode u cirkulirajući protok zraka [10].

SAR sustavi klimatizacije i ventilacije, poznati kao sustavi automatske regulacije, namijenjeni su održavanju ugodne temperature, odgovarajuće relativne vlažnosti i protoka zraka u prostorima gdje ljudi borave. Ovi sustavi omogućuju lokalno, centralno i ručno upravljanje, kako cijelim sustavom, tako i pojedinim njegovim dijelovima. Za kvalitetnu regulaciju i zadovoljavanje specifičnih zahtjeva koje postavlja prostor, kao što su brodovi, hoteli, laboratoriji itd., koriste se brojni osjetnici koji pružaju povratne informacije iz sustava. Ovisno o namjeni, SAR sustavi mogu imati konstantan ili promjenjiv protok zraka. Također, dodatni uređaji poput grijača, hladnjaka i ventilatora mogu biti ugrađeni u sustav kako bi se omogućila bolja kontrola i prilagodba temperature u pojedinim prostorima.

U zajedničkim prostorima, ovi uređaji često se povezuju s centralnim sustavom putem mreže, kao što je lon bus mreža, što omogućuje centralizirano upravljanje. Na tom mjestu imamo informacije o temperaturi, vlažnosti i protoku zraka u prostoru, ali i u centralnoj jedinici klimatizacije i ventilacije. SAR sustavi pružaju preciznu kontrolu uvjeta zraka, stvarajući ugodno i zdravo okruženje za sve koji borave u prostorima opremljenima ovakvim sustavima.

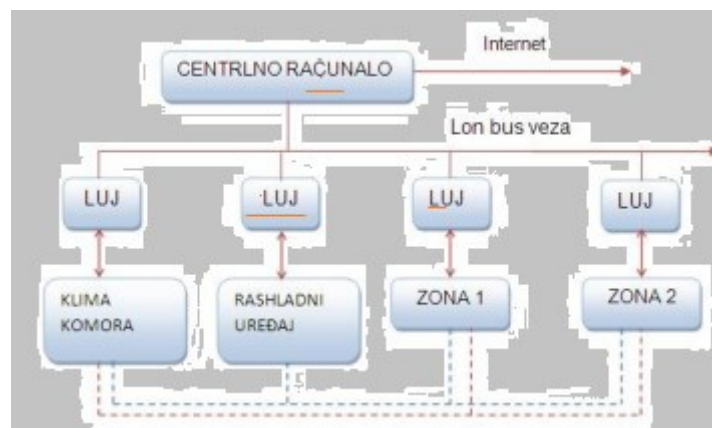
Automatska regulacija jednog od tipova centralne jedinice za obradu zraka bit će opisana ovdje. Važno je napomenuti da je sama regulacija slična za sve tipove, a razlika se uglavnom odnosi na korištene uređaje u distribuciji i centralnoj jedinici [10].

Centralna jedinica za obradu zraka ima zadatak osigurati optimalne uvjete zraka u prostoru. U tu svrhu, koristi se automatizirani sustav koji prilagođava rad pojedinih komponenti ovisno o uvjetima okoline, zahtjevima prostora i postavljenoj željenoj temperaturi i vlažnosti. Regulacija se temelji na informacijama dobivenim od senzora raspršenih po sustavu, koji mjere temperaturu, vlažnost, protok zraka i druge relevantne parametre. Sustav analizira ove informacije i uspoređuje ih s postavljenim ciljevima kako bi održao željene uvjete u prostoru. Jedan od ključnih uređaja u regulaciji je termostatski ekspanzijski ventil (TXV). Ovaj ventil



kontrolira protok rashladnog sredstva u isparivaču kako bi održao stabilnu temperaturu i osigurao da rashladno sredstvo uvijek bude u plinovitom stanju prije nego što ulazi u kompresor.

Nadalje, sustav koristi programabilne logičke kontrolere (PLC) koji obavljaju matematičke izračune, obradu podataka i donose odluke o prilagodbi rada uređaja. PLC-ovi su programirani za izvršavanje specifičnih funkcija i reagiranje na promjene u uvjetima prostora. Senzori temperature i vlažnosti smješteni su u različitim dijelovima prostora kako bi se pratili lokalni uvjeti. Ovisno o očitanjima senzora, PLC donosi odluke o promjeni rada ventilatora, grijača, hladnjaka i drugih uređaja kako bi se održala stabilna temperatura i vlažnost zraka[11].



Slika 5. Upravljanje ventilacijsko rashladnim uređajem

Izvor: Guy W. Gupton, Jr.: HVAC - Controls operation and maintainence

## 5.1. RADNJE KOJE PRETHODE PUŠTANJU SUSTAVA

Prije nego što se sustav stavi u automatski rad, provode se određeni postupci pregleda opreme, spajanja i ručnog uključivanja izvršnih uređaja kako bi se osigurala njihova ispravnost. Evo koje mjere su potrebne za provođenje [11]:

- Provjera postavljanja elemenata: Provjerava se jesu li svi elementi sustava na svojim predviđenim mjestima i da nisu oštećeni.
- Provjera ispravnosti spajanja: Vršiti se provjera spajanja elektroinstalacija, kako u električnom razdjelniku (po jednopolnoj shemi) tako i na samim elementima sustava kako bi se osigurala ispravna električna veza.

- Namještanje parametara frekventnog regulatora: Lokalnoj upravljačkoj jedinici frekventnog regulatora moraju se namjestiti parametri koji odgovaraju motoru ventilatora kako bi se osiguralo pravilno funkcioniranje ventilatora.
- Uključivanje ventilatora: Ventilatori se ručno upale putem lokalne upravljačke jedinice frekventnog regulatora, a zatim se pomoću nje namjesti pravilan smjer vrtnje ventilatora.
- Provjera senzora tlaka: Kod senzora tlaka provjerava se jesu li cjevčice za osjećanje tlaka na točnim pozicijama kako bi senzori pravilno funkcionirali.
- Provjera izvršnih elemenata: Izvršni elementi koji imaju mogućnost ručnog upravljanja također se ručno upale kako bi se provjerila njihova ispravnost i pravilno funkcioniranje.
- Provjera protupožarnih zaklopki: Vizualno se provjeravaju protupožarne zaklopke kako bi se osiguralo da su u ispravnom stanju, a zatim se sve postavljaju u isti položaj.

Nakon što se provedu ove mjere i potvrdi ispravnost rada svih elemenata, sustav se može uputiti u automatski rad, gdje će automatizirani sustav preuzeti kontrolu i osigurati pravilno funkcioniranje klimatizacije i ventilacije.

## **5.1. AUTOMATIZACIJA BLOK SHEMA**

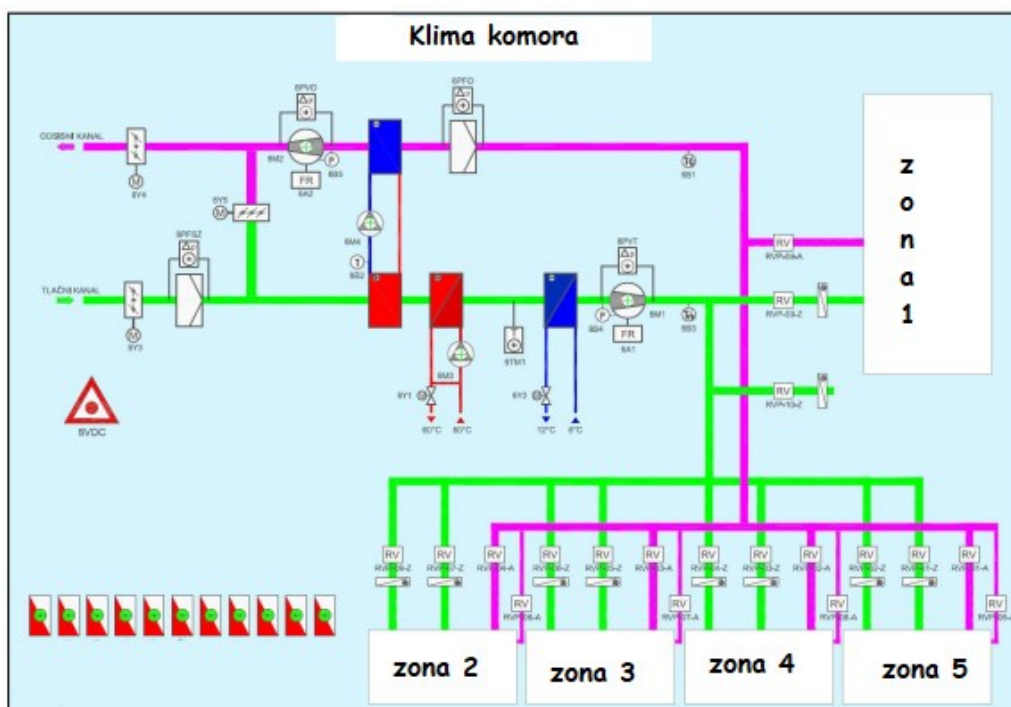
Na Tehnološkoj shemi prikazani su svi elementi koji se koriste za regulaciju sustava klimatizacije i ventilacije. Oznake senzora i aktuatora jasno označavaju njihovu svrhu i položaj u samom sustavu. U sustavu je važno kontrolirati i održavati odgovarajuću temperaturu i vlažnost kako bi se osigurao ugodan okoliš [11].

Prije nego što sustav bude prepušten automatskom radu, potrebno je izvršiti pregled opreme i provjeriti ispravnost spojeva i izvršnih uređaja. To uključuje provjeru svih elemenata i njihovo pravilno povezivanje u električnom razdjelniku. Također, potrebno je namjestiti parametre na lokalnoj upravljačkoj jedinici frekventnog regulatora koji odgovaraju motoru ventilatora. Nakon što je sve provjereno, ventilatori se mogu upaliti pomoću LUI-a frekventnog regulatora, a njihov smjer vrtnje može se prilagoditi. U sustavu se koriste senzori tlaka kako bi se provjerilo da su cjevčice za osjećanje tlaka na pravim pozicijama.

Osim automatskog načina rada, sustav također omogućuje ručno upravljanje nekim aktuatorima iz razloga sigurnosti. To uključuje ventilatore, pumpe i protupožarne zaklopke. Aktuatori imaju svjetlosne indikacije u obliku bikolornih LED dioda kako bi se moglo pratiti njihovo stanje. Na

primjer, protupožarne zaklopke će se zatvoriti bez obzira na režim rada sustava, a ventilatori će se ugaziti kada sustav primi signal iz protupožarne centrale. Na blok shemi također je prikazan svjetlosni prikaz presostata koji mjeri protok zraka prije i poslije filtera. Ako je protok nedovoljan zbog zaprljanosti filtera, LED dioda će se upaliti u crvenoj boji kako bi upozorila na potrebu zamjene filtera. Međutim, ventilatori će nastaviti raditi kako bi se održao protok zraka i izbjegle neželjene situacije [11].

Takva precizna regulacija i mogućnost nadgledanja rada sustava osigurava učinkovito funkcioniranje sustava klimatizacije i ventilacije na brodu, osiguravajući ugodan boravak za putnike i posadu.



Slika 6. Tehnološka shema klima komore

*Izvor: Guy W. Gupton, Jr.: HVAC - Controls operation and maintainence*

Blok shema funkcioniranja sustava pruža jasno razumijevanje ponašanja sustava kada je u ručnom načinu rada, a indikacija stanja također je dostupna i u automatskom načinu rada. Osim toga, blok shema uključuje sve funkcije zaštite sustava. Ručno upravljanje omogućuje kontrolu nad protokom zraka i pruža mogućnost aktiviranja svih zaštitnih funkcija sustava, uz jasne indikacije stanja. To znači da korisnik može ručno promijeniti parametre sustava kako bi odgovarali određenim uvjetima ili potrebama. Također, u ovom načinu rada, svi sigurnosni

mehanizmi i zaštite ostaju aktivni kako bi se osigurala sigurnost i zaštita sustava, putnika i posade. Blok shema pruža korisnicima potpunu transparentnost i kontrolu nad radom sustava, omogućujući im da prate i reagiraju na različite situacije. Ova fleksibilnost omogućuje prilagodbu sustava različitim uvjetima i zahtjevima, osiguravajući učinkovito i pouzdano funkcioniranje cijelog sustava klimatizacije i ventilacije [12].

### **5.3. SAMOSTALNO VOĐENJE VENTILACIJSKOG SUSTAVA**

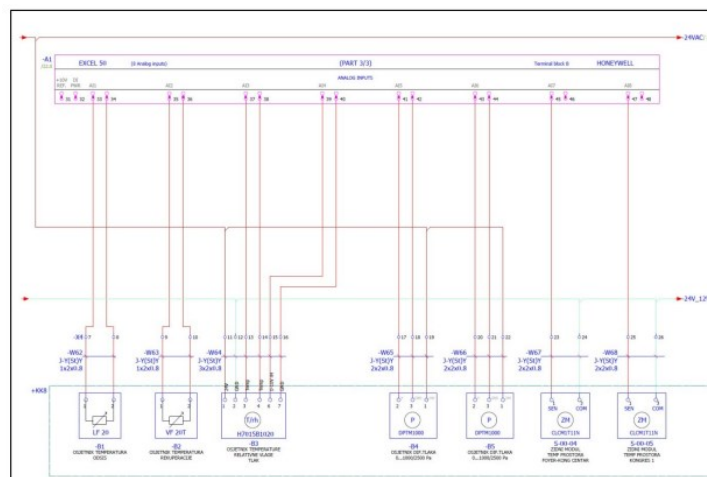
Automatsko upravljanje sustavom pruža mogućnost lokalnog upravljanja s mjesta gdje je smještena jedinica kojom se upravlja. Također, omogućuje upravljanje s centralnog računala, putem kojeg možemo kontrolirati rad centralne jedinice za obradu zraka te namješteni temperaturu u prostorima koji su obuhvaćeni sustavom automatske regulacije i upravljati radom klimatizacijske jedinice. Osim toga, sustav pruža indikaciju i prikazivanje alarmnih stanja, što omogućuje praćenje trenutnog radnog stanja u sustavu, uključujući brzinu vrtnje ventilatora, temperaturu, vlažnost i druge parametre. Korisnik može namjestiti željenu temperaturu i vlažnost, uzimajući u obzir informacije dobivene iz osjetnika. Također, moguće je podešavanje željenog protoka zraka, uzimajući u obzir padove tlaka u sustavu.

Sustav također nudi mogućnost zadavanja različitih režima rada, prilagođenih potrebama i zahtjevima korisnika. Na taj način, automatizirano upravljanje omogućuje učinkovitu kontrolu i održavanje željenih uvjeta u prostorima, što osigurava udobnost i sigurnost u radu sustava. U sustavu ventilacije i klimatizacije koriste se četiri različita režima moda rada: zimski, ljetni, prijelazni i inicijalni. U ljetnom režimu, cilj je osigurati optimalno hlađenje prostora. Povratni i svježi zrak prolaze kroz rekuperator, gdje svježi zrak predaje dio svoje topline povratnom zraku prije nego što se ohladi u glavnom hladnjaku i distribuira po prostorima. Za zimski period, koristi se drugačiji pristup. Svježi zrak se zagrijava u rekuperatoru koristeći toplinu povratnog zraka. Dodatno, zrak se dodatno zagrijava grijačem kako bi se postigla željena temperatura zraka prije nego što se distribuira u prostorima[12].

U prijelaznom režimu, cilj je ekonomično koristiti sustav. Dio povratnog zraka se vraća u sustav putem miješajućih žaluzina kako bi se postigao optimalan protok zraka. Inicijalni režim rada se koristi u rijetkim prilikama kada je potrebno brzo zagrijati ili ohladiti prostor. U ovom režimu, cijeli povratni zrak se vraća u sustav bez miješanja sa svježim zrakom putem miješajućih žaluzina. Svi ovi režimi rada pružaju fleksibilnost i mogućnost prilagodbe sustava ventilacije i klimatizacije ovisno o uvjetima i potrebama prostora.

U klima komori i u svakoj zoni postoji ukupno tri osjetnika temperature, od kojih svaki ima važnu ulogu u sustavu klimatizacije. Prvi osjetnik odgovoran je za mjerenje temperature rekuperiranog zraka koji se ponovno koristi u sustavu kako bi se povećala energetska učinkovitost. Drugi osjetnik je multifunkcionalan jer ne samo da mjeri temperaturu povratnog zraka koji se vraća u sustav, već također prati njegovu kvalitetu kako bi se osigurala visoka razina udobnosti i čistoće zraka u prostoru. Treći osjetnik, smješten u svakoj pojedinoj zoni prostora, prati temperaturu dobavnog zraka koji se isporučuje u te zone. Na temelju podataka koje osjetnici pružaju, sustav automatski regulira protok zraka i temperaturu u svakoj zoni, osiguravajući da se uvjeti održavaju na željenoj razini udobnosti [12].

Osim osjetnika temperature, u klima komori i pojedinim zonama mogu se koristiti i drugi osjetnici, kao što su osjetnici vlažnosti zraka ili osjetnici kvalitete zraka koji prate koncentraciju različitih plinova ili čestica u zraku. Ovi dodatni osjetnici omogućavaju sustavu da pruži još preciznije i sofisticiranije upravljanje unutarnjim uvjetima prostora. Sve te informacije prikupljene od strane osjetnika integriraju se u sustav automatske regulacije klimatizacije, što omogućava učinkovito upravljanje sustavom i prilagodbu uvjeta prema potrebama korisnika i uvjetima vanjskog okoliša. Zahvaljujući naprednoj regulaciji i pametnoj uporabi osjetnika, korisnici mogu uživati u ugodnom okruženju s optimalnom temperaturom i kvalitetom zraka [12].



Slika 7. Električna shema spajanja temperaturnih osjetnika

Izvor: Guy W. Gupton, Jr.: HVAC - Controls operation and maintaince

Na slici 7 je prikazan složeni sustav automatskog upravljanja klimatizacijskim sustavom. Sustav koristi različite senzore za mjerenje temperature u različitim dijelovima prostora i u

samoj klima komori. Ti senzori daju precizne informacije o temperaturi rekuperiranog zraka, temperaturi i kvaliteti povratnog zraka te temperaturi dobavnog zraka za pojedine zone. Na temelju ovih informacija, kontroler, koji je često implementiran u PLC-u, preuzima nadzor nad cijelim sustavom. Korisnik može namjestiti željenu temperaturu dobavnog zraka, a programski sustav automatski upravlja ventilima grijača ili hladnjaka, kao i miješajućim žaluzinama, kako bi postigao željenu temperaturu u prostoru [11].

Osim temperature, sustav također uzima u obzir informacije o vlažnosti i kvaliteti zraka. Ovisno o postavljenim vrijednostima, programski sustav prilagođava omjer svježeg i povratnog zraka koji ulazi u distribucijski sustav. U slučaju da vlažnost zraka nije unutar zadanih granica, sustav će kontrolirati ventile hladnjaka i grijača kako bi prilagodio vlažnost zraka i održao ju na željenoj razini. Temperaturni osjetnici u prostorima koriste se za regulaciju protoka zraka kroz sustav. Također, cijeli sustav može biti povezan s centralnom jedinicom za upravljanje, omogućujući korisniku da upravlja regulatorima protoka zraka u ventilacijskim sustavima i ventilokonvektorima u klimatizacijskim sustavima, sve prema željenoj temperaturi u prostoru. Automatski sustav omogućuje preciznu i učinkovitu kontrolu temperature i kvalitete zraka u različitim dijelovima prostora, pružajući ugodnu i udobnu atmosferu za boravak ljudi.

Regulacija protoka zraka u ovom sustavu temelji se na razlici tlakova. Presostati su odgovorni za mjerenje te razlike tlakova na tlačnom i odsisnom ventilatoru. Cilj je održavati konstantnu razliku tlakova kako bi sustav radio optimalno. Međutim, zbog različitih čimbenika poput regulatora volumena u zonama, zaprljanosti filtera i drugih konstrukcijskih uvjeta, tlakovi se mogu varirati. Regulatori volumena su smješteni u zonama i osiguravaju odgovarajuću količinu zraka u svakoj zoni, uzimajući u obzir temperaturu i protok zraka. Ako su regulatori volumena potpuno otvoreni, tada će pad tlaka biti najveći, što će dovesti do maksimalnog broja okretaja ventilatora [11].

Programski sustav u PLC-u je dizajniran tako da ne dopušta uključenje samo jednog ventilatora i frekvencija rada se mijenja naizmjenično kako bi se izbjegla prevelika razlika između odsisnog i tlačnog kanala. To bi inače izazvalo alarmno stanje u sustavu. PLC prikuplja informacije o radu elemenata poput diferencijalnih presostata, frekventnih regulatora, signala s vatrodajne centrale te statusa protupožarnih zaklopki i svih drugih elemenata s indikacijom na blok shemi. Ove informacije omogućuju zaštitu sustava od neželjenih situacija kao što su prevelika razlika tlakova, zamrzavanje i bilo kakvo drugo abnormalno ponašanje sustava. Sustav automatski reagira na te informacije kako bi održao stabilno i sigurno okruženje za

korisnike. Integrirani senzori i statusne informacije omogućuju učinkovitu kontrolu i zaštitu sustava od mogućih kvarova i problema. Centralni rashladni uređaji opremljeni su lokalnom jedinicom upravljanja koja ima ključnu ulogu u osiguravanju različitih funkcija i zaštite sustava. Neki od ključnih zadataka koje obavlja lokalna jedinica upravljanja su [12]:

- Kontrola temperature ohlađene vode na ulazu u izmjenjivač: Lokalna jedinica upravljanja precizno kontrolira temperaturu ohlađene vode koja ulazi u izmjenjivač topline. To omogućuje održavanje željene hladne temperature u sustavu i prilagodbu prema potrebama.
- Vremenska i temperaturna regulacija odmrzavanja: Rashladni uređaji ponekad zahtijevaju odmrzavanje kako bi osigurali učinkovitost izmjenjivača topline. Lokalna jedinica upravljanja odgovorna je za upravljanje odmrzavanjem prema određenim vremenskim i temperaturnim parametrima kako bi spriječila nakupljanje leda i održala optimalne performanse.
- Kontrola rada ventilatora kondenzatora: Ventilatori kondenzatora igraju važnu ulogu u osiguravanju učinkovitog prijenosa topline iz sustava na okolinu. Lokalna jedinica upravljanja nadzire i kontrolira rad ovih ventilatora kako bi osigurala stabilan i učinkovit rad sustava.
- Zaštitne funkcije: Lokalna jedinica upravljanja opremljena je raznim zaštitnim funkcijama koje osiguravaju siguran rad sustava. To uključuje zaštitu od preopterećenja, niskog tlaka u sustavu, visoke temperature i drugih mogućih kvarova.
- Mogućnost spajanja s ostalim uređajima klimatizacije: Lokalna jedinica upravljanja integrira se s ostalim uređajima klimatizacije kako bi omogućila koordiniran i učinkovit rad cijelog sustava. To omogućuje sinkronizaciju rada različitih komponenti klimatizacijskog sustava kako bi se postigla optimalna temperatura i udobnost prostora.

Sve ove funkcije omogućuju centralnim rashladnim uređajima da učinkovito hlade prostorije i pružaju ugodno okruženje za korisnike. Lokalna jedinica upravljanja igra ključnu ulogu u nadzoru i kontroli svih aspekata rada sustava kako bi se osigurala visoka učinkovitost i pouzdanost [12].

Upravljanje kompresorom je ključna funkcija u rashladnom sustavu. Osim kompresora, tu su i ventilatori kondenzatora i reverzibilni ventil koji su također važni elementi u osiguravanju optimalnog rada sustava. Jedan od glavnih zadataka rashladnog uređaja je osigurati dovoljnu količinu vode ohlađenu na zadanoj temperaturi. Za postizanje tog cilja, senzori se postavljaju na ulazu ili izlazu vode iz izmjenjivača topline kako bi se pravilno nadzirale njihove temperature. Na temelju ovih informacija, sustav kontrolira snagu rashladnog učinka, što

uključuje upravljanje kompresorom. Kompresor je srce rashladnog sustava. Njegova uloga je komprimirati rashladni plin (najčešće freon) kako bi ga pretvorio iz plinovitog u tekuće stanje. To povećava pritisak i temperaturu plina te mu omogućuje učinkovito oslobađanje topline u kondenzatoru. Na taj način se plin ohladi i kondenzira u tekućinu koja se zatim šalje u izmjenjivač topline kako bi se ohladila voda [12].

Upravljanje kompresorom temelji se na informacijama dobivenim od senzora na ulazu i izlazu izmjenjivača topline. Ako sustav prepozna da temperatura vode nije na zadanoj razini, kontrolira rad kompresora kako bi prilagodio rashladni učinak. Na primjer, ako je temperatura vode previsoka, kompresor će se uključiti i povećati rashladni učinak kako bi ohladio vodu na željenu temperaturu. S druge strane, ako je temperatura vode preniska, kompresor će se možda smanjiti kako bi izbjegao prekomjerno hlađenje vode. Pored toga, upravljanje kompresorom uključuje i praćenje drugih parametara kako bi osiguralo siguran i učinkovit rad cijelog sustava. To uključuje praćenje tlaka rashladnog plina, temperature u rashladnom krugu, tlaka ulja u kompresoru te drugih važnih parametara. Suvremeni rashladni uređaji obično imaju sofisticirane sustave upravljanja koji koriste mikroprocesore ili PLC (Programmable Logic Controller) kako bi precizno regulirali rad kompresora i ostalih komponenti. Ovi sustavi omogućuju automatsko upravljanje, precizno prilagođavanje rada kompresora prema potrebama i održavanje stabilnih i pouzdanih uvjeta hlađenja.

Upravljanje kompresorom igra ključnu ulogu u osiguravanju optimalnog i energetski učinkovitog rada rashladnog sustava. Precizno i inteligentno upravljanje omogućuje postizanje željenih temperatura vode, smanjenje potrošnje energije i produženje vijeka trajanja komponenti rashladnog sustava. To znači da osigurava optimalne uvjete hlađenja i održava ugodnu i stabilnu klimu u prostorijama [12].

#### **5.4. KONTROLA PROTOKA U ZONAMA I REGULACIJA TEMPERATURE**

Regulacija temperature i kontrola protoka zraka u zonama ključne su funkcije u sustavima klimatizacije i ventilacije, jer omogućuju održavanje željenih uvjeta udobnosti i efikasnosti u različitim prostorijama. Regulacija temperature obuhvaća kontrolu grijanja i hlađenja zraka kako bi se postigla željena temperatura u svakoj zoni. Uz pomoć senzora temperature smještenih u svakoj prostoriji, sustav bilježi stvarnu temperaturu i uspoređuje je s postavljenom



željenom vrijednosti. Na temelju ovih informacija, kontroler sustava upravlja grijačima i hladnjacima kako bi prilagodio temperaturu zraka u zoni na željenu razinu. Kontrola protoka zraka odnosi se na regulaciju količine svježeg i povratnog zraka koji ulazi u svaku zonu. Za to se koriste regulatori protoka zraka i miješajuće žaluzine. Senzori vlage i kvalitete zraka mogu također biti uključeni kako bi se dodatno prilagodio protok zraka prema potrebama prostora [11].

Ako je potrebno hlađenje, sustav će koristiti više svježeg zraka kako bi se postigla niža temperatura. S druge strane, za grijanje se može povećati udio povratnog zraka kako bi se iskoristila toplina koja je već prisutna u zoni. Na taj način, sustav osigurava ujednačenu i ugodnu temperaturu u cijelom prostoru. Osim toga, kontrola protoka zraka također može biti važna za postizanje energetske učinkovitosti. Uz pravilno upravljanje protokom zraka, može se smanjiti potrošnja energije i poboljšati rad sustava klimatizacije i ventilacije. U današnjim modernim sustavima, regulacija temperature i kontrola protoka zraka često se provode pomoću automatiziranih sustava upravljanja, poput PLC-a (Programmable Logic Controller) ili računalnih sustava. Ti sustavi omogućuju precizno i inteligentno upravljanje kako bi se osigurali optimalni uvjeti za udobnost i uštedu energije.

## **5.5. INTELIGENTNO UPRAVLJANJE KOMPLETNIM KLIMATIZACIJSKIM SUSTAVOM**

Upravljanje sustavom cjelokupne klimatizacije obuhvaća nadzor i kontrolu svih ključnih elemenata i funkcija u klimatizacijskom sustavu kako bi se osigurala udobnost, stabilnost i energetska učinkovitost prostora. Ovaj sustav obično koristi centralnu jedinicu upravljanja koja je odgovorna za praćenje različitih parametara, primanje informacija iz senzora i senzorskih uređaja te donošenje odluka o regulaciji i prilagodbi rada svih elemenata sustava. Neki od ključnih elemenata koji se kontroliraju u sustavu cjelokupne klimatizacije uključuju [11]:

Temperatura: Upravljanje temperaturom prostora je jedna od glavnih funkcija. Sustav koristi senzore temperature kako bi bilježio stvarne vrijednosti temperature u različitim zonama i uspoređuje ih s postavljenim ciljnim vrijednostima. Na temelju ovih podataka, sustav upravlja radom grijanja i hlađenja kako bi održao željenu temperaturu u svakoj zoni.

- Protok zraka: Kontrola protoka zraka igra važnu ulogu u osiguravanju ravnomjerne distribucije zraka i udobnosti. Upravljanje ventilima, regulatorima protoka zraka i miješajućim

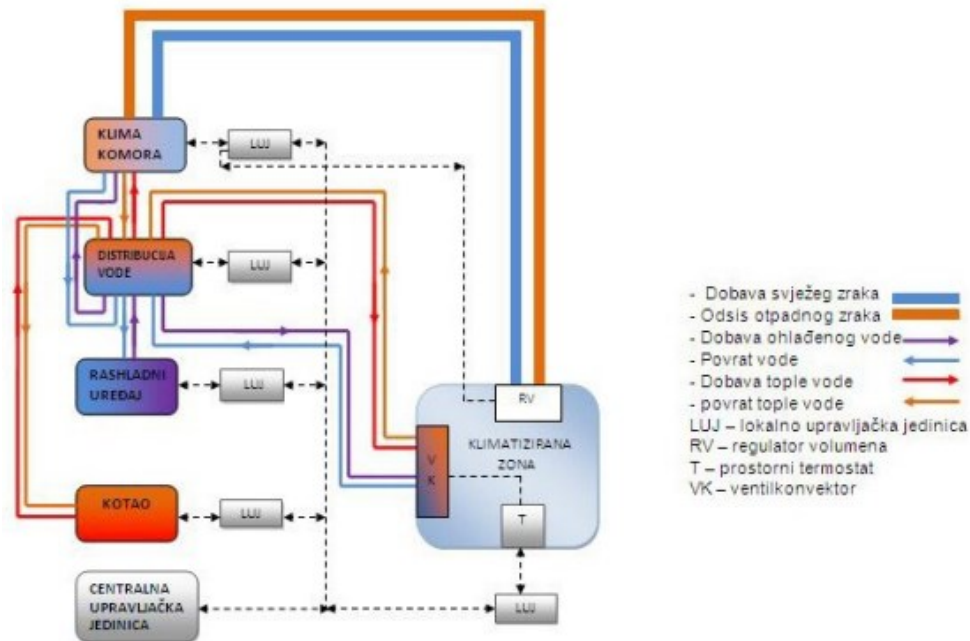
žaluzinama omogućuje podešavanje protoka svježeg i povratnog zraka u skladu s potrebama svake zone.

- Vlažnost zraka: Sustav cjelokupne klimatizacije također nadzire i upravlja razinom vlage u prostoru kako bi se osigurala optimalna vlažnost zraka. Senzori vlage mogu signalizirati potrebu za vlaženjem ili sušenjem zraka, a sustav prilagođava rad grijača i hladnjaka prema potrebi.

- Kvaliteta zraka: Praćenje i upravljanje kvalitetom zraka uključuje filtriranje zraka kako bi se uklonile čestice, prašina, alergeni i drugi zagađivači. Uz pomoć senzora i sustava filtriranja, osigurava se čist i zdrav zrak u svim prostorijama.

- Zaštitne funkcije: Sustav cjelokupne klimatizacije također sadrži zaštitne funkcije koje štite sustav od preopterećenja, prevelikog pada tlaka ili drugih abnormalnih stanja. Ovo osigurava siguran i pouzdan rad sustava te sprječava eventualna oštećenja. Integracija s drugim sustavima: Sustav cjelokupne klimatizacije često se integrira s drugim sustavima u zgradi, poput rasvjete, sustava zaštite od požara i sigurnosnih sustava. Ovo omogućuje sinergijski rad svih sustava i optimalno korištenje resursa.

Slika 8. prikazuje cjelokupni sustav centralne klimatizacije i njegovo povezivanje s centralnom upravljačkom jedinicom. Sustav se sastoji od više dijelova, a svaki od njih funkcionira kao samostalna jedinica koja obavlja specifične funkcije. Na vrhu sustava je klimatska komora koja osigurava kontroliran protok uvjetovanog zraka u klimatizirane prostore. Klimatska komora radi prema prethodno definiranom programu putem lokalne upravljačke jedinice. Sljedeći dijelovi sustava su kotao i hladnjak, koji služe za grijanje i hlađenje vode potrebne za klimatsku komoru i ventilokonvektore u klimatiziranim zonama. Ovi dijelovi rade prema potrebama sustava i upravljaju se automatski kako bi održavali željene parametre temperature.



Slika 8. Centralna automatska klimatizacija

Izvor: Guy W. Gupton, Jr.: HVAC - Controls operation and maintaince

Sustav distribucije vode je odgovoran za upravljanje pumpama i ventilima koji kontroliraju dolaz i povrat vode. Ovo osigurava pravilan protok i distribuciju vode unutar sustava klimatizacije. Korisnik može upravljati uvjetima u klimatiziranim zonama putem prostornog termostata. Prostorni termostat omogućuje korisniku podešavanje željene temperature u prostorima i može utjecati na regulatore protoka zraka u sustavu kako bi se održavala željena temperatura [12].

Svi uređaji i dijelovi sustava su povezani s centralnom upravljačkom jedinicom koja koordinira njihov rad. Centralna upravljačka jedinica može automatski upravljati svim dijelovima sustava, omogućujući optimalno funkcioniranje bez potrebe za intervencijom korisnika. U slučaju veće potrebe za hladnom ili toplom vodom, sustav može automatski otvoriti ventile u cjevovodima i prilagoditi rad kotla i hladnjaka kako bi se zadovoljile toplinske potrebe cijelog sustava. Sustav također ima ugrađene zaštitne funkcije koje osiguravaju siguran i pouzdan rad [12].

Cjelokupni sustav centralne klimatizacije dizajniran je tako da osigura ugodnu i kontroliranu klimu u svim klimatiziranim prostorima, te omogućuje efikasno i automatsko upravljanje cijelim sustavom bez potrebe za čestim intervencijama korisnika.

## 6. ZAKLJUČAK

Automatizacija brodskih klimatizacijskih uređaja predstavlja ključni korak u osiguravanju ugodnog i sigurnog boravka putnika i posade na brodu. Suvremeni brodovi zahtijevaju sofisticirane sustave koji mogu samostalno regulirati temperaturu, vlažnost i protok zraka u različitim prostorima, uz učinkovitu uporabu resursa.

Automatska regulacija omogućuje precizno održavanje unaprijed zadanih parametara, što doprinosi većoj energetskej učinkovitosti i smanjenju troškova. Osim toga, automatizacija pruža brze i pouzdane odgovore na promjene uvjeta, što je ključno za udobnost putnika i posade tijekom plovidbe.

Uz pomoć senzora i upravljačkih sustava, brodski klimatizacijski uređaji automatski prilagođavaju svoj rad prema uvjetima okoline i potrebama prostora. To osigurava optimalno funkcioniranje sustava i sprečava prekomjerno trošenje energije.

Jedna od glavnih prednosti automatizacije je i mogućnost daljinskog nadzora i upravljanja sustavom, što omogućuje brzu intervenciju u slučaju potrebe za održavanjem ili popravkom.

Uzimajući u obzir sve navedene prednosti, jasno je da automatizacija brodskih klimatizacijskih uređaja ima ključnu ulogu u osiguravanju ugodnog i sigurnog okruženja na brodu. Njena primjena pridonosi poboljšanju putničkog iskustva, smanjenju troškova održavanja i povećanju energetske učinkovitosti, čineći je neizostavnim elementom u suvremenim brodskim sustavima.

## LITERATURA

- [1] Schnelle, K.B., Brown, C.A. Air Pollution Control Technology Handbook, The Mechanical Engineering Handbook Series, CRC Press LLL, New York (2002)
- [2] Seinfeld, J.H., Pandis, S.N. Atmospheric Chemistry and Physics-From Air Pollution to Climate Change, 2nd ed, John Wiley & Sons Inc., New Jersey (2006)
- [3] Korbar Radoslav: skripta, Termodinamička svojstva <https://pdfslide.net/documents/rgk-predavanja.html>
- [4] Cheremisinoff, N.P. Handbook of Air pollution Prevention and Control, ButterworthHeinemann, Amsterdam (2002)
- [5] State of Nevada, General Air Quality Information, [https://ndep.nv.gov/uploads/air-aqm-docs/genera\\_air\\_quality\\_info.pdf](https://ndep.nv.gov/uploads/air-aqm-docs/genera_air_quality_info.pdf)
- [6] Klima-elektro- Supe, Klimatizacija, <http://www.klima-elektro-supe.hr/sto-je-klimatizacija-3/>
- [7] Klima koncept, 2022. Princip rada klima uređaja, [https://www.klimakoncept.hr/hr/podrska-princip\\_rada\\_klima\\_uredaja-/1170/151](https://www.klimakoncept.hr/hr/podrska-princip_rada_klima_uredaja-/1170/151)
- [8] Fabris, O., 2012. Klimatizacija manjih turističkih brodova, <https://www.energetika-net.com/predstavljamo/klimatizacija-manjih-turistickih-brodova-1414>
- [9] Laverga, D. 2020., How does a cruise ship air conditioning system works? <https://www.linkedin.com/pulse/how-does-cruise-ship-air-conditioning-system-works-davide-laverga/>
- [10] Chief Engineer log, 2022. Vessel accommodation air conditioning plant explained... , <https://chiefengineerlog.com/2022/05/22/vessel-accommodation-air-conditioning-plant-explained/>
- [11] Guy W. Gupton, Jr.: HVAC - Controls operation and maintaince
- [12] Balen, I.: Klimatizacija, FSB Zagreb

## POPIS SLIKA

Slika 1. Princip rada klimatizacijskog uređaja.....	10
Slika 2. Opći plan donje palube M.B. ‘Eugen’.....	12
Slika 3. Toplinska shema sustava klimatizacije M.B. ‘Dalmatia’.....	13
Slika 4. Princip rada brodskih klimatizacijskih uređaja.....	14
Slika 5. Upravljanje ventilacijsko rashladnim uređajem.....	18
Slika 6. Tehnološka shema klima komore.....	20
Slika 7. Električna shema spajanja temperaturnih osjetnika.....	22
Slika 8. Centralna automatska klimatizacija.....	28