

Mjerni pretvornici

Turkalj, Patrik

Undergraduate thesis / Završni rad

2023

Degree Grantor / Ustanova koja je dodijelila akademski / stručni stupanj: **University of Rijeka, Faculty of Maritime Studies, Rijeka / Sveučilište u Rijeci, Pomorski fakultet**

Permanent link / Trajna poveznica: <https://um.nsk.hr/um:nbn:hr:187:596399>

Rights / Prava: [In copyright](#)/[Zaštićeno autorskim pravom.](#)

Download date / Datum preuzimanja: **2024-07-23**



Sveučilište u Rijeci, Pomorski fakultet
University of Rijeka, Faculty of Maritime Studies

Repository / Repozitorij:

[Repository of the University of Rijeka, Faculty of Maritime Studies - FMSRI Repository](#)



uniri DIGITALNA
KNJIŽNICA



DIGITALNI AKADEMSKI ARHIVI I REPOZITORIJI

**SVEUČILIŠTE U RIJECI
POMORSKI FAKULTET**

PATRIK TURKALJ

**MJERNI PRETVORNICI
ZAVRŠNI RAD**

Rijeka, 2023.

SVEUČILIŠTE U RIJECI
POMORSKI FAKULTET

MJERNI PRETVORNICI
MEASUREMENT TRANSDUCERS
ZAVRŠNI RAD

Kolegij: Automatizacija brodskih sustava

Mentor: doc. dr. sc. Miroslav Bistović

Student: Patrik Turkalj

Studijski smjer: Elektroničke i informatičke tehnologije u pomorstvu

JMBAG: 0112081237

Rijeka, rujan 2023.

Student: Patrik Turkalj

Studijski program: Elektroničke i informatičke tehnologije u pomorstvu

JMBAG: 0112081237

IZJAVA O SAMOSTALNOJ IZRADI ZAVRŠNOG RADA

Kojom izjavljujem da sam završni rad s naslovom
Mjerni pretvornici

izradio samostalno pod mentorstvom
doc. dr. sc. Miroslav Bistović

U radu sam primijenio metodologiju izrade stručnog/znanstvenog rada i koristio literaturu koja je navedena na kraju završnog rada. Tuđe spoznaje, stavove, zaključke, teorije i zakonitosti koje sam izravno ili parafrazirajući naveo u završnom radu na uobičajen, standardan način citirao sam i povezo s fusnotama i korištenim bibliografskim jedinicama, te nijedan dio rada ne krši bilo čija autorska prava. Rad je pisan u duhu hrvatskoga jezika.

Student

Turkalj

(potpis)

Ime i prezime studenta

Student: Patrik Turkalj

Studijski program: Elektroničke i informatičke tehnologije u pomorstvu

JMBAG: 0112081237

IZJAVA STUDENTA – AUTORA
O JAVNOJ OBJAVI OBRANJENOG ZAVRŠNOG RADA

Izjavljujem da kao student – autor završnog rada dozvoljavam Pomorskom fakultetu Sveučilišta u Rijeci da ga trajno javno objavi i besplatno učini dostupnim javnosti u cjelovitom tekstu u mrežnom digitalnom repozitoriju Pomorskog fakulteta.

U svrhu podržavanja otvorenog pristupa završnim radovima trajno objavljenim u javno dostupnom digitalnom repozitoriju Pomorskog fakulteta, ovom izjavom dajem neisključivo imovinsko pravo iskorištavanja bez sadržajnog, vremenskog i prostornog ograničenja mog završnog rada kao autorskog djela pod uvjetima *Creative Commons* licencije CC BY Imenovanje, prema opisu dostupnom na <http://creativecommons.org/licenses/>

Student - autor



(potpis)

SAŽETAK

U ovome seminaru su obrađene osnovne karakteristike mjernih pretvornika i njihova primjena u različitim granama. Također su obrađeni različiti koncepti konverzije fizičkih veličina u električne signale na temelju kojih mjerni pretvornici funkcioniraju, kao što su: otpornička konverzija, kapacitivna konverzija, piezoelektrična konverzija, optička konverzija, elektromagnetska konverzija i termoelektrična konverzija. Također su podijeljene i objašnjene vrste mjernih pretvornika te je objašnjena kalibracija i njena važnost.

Ključne riječi: konverzija, mjerni pretvornik, kalibracija, električni signal, fizička veličina

SUMMARY

This seminar deals with the basic characteristics of measurement transducers and their implementation in different fields. It also deals with varying concepts of conversion of physical units to electric signals based on which measurement transducers function, which are: resistive conversion, capacitive conversion, piezoelectric conversion, optical conversion, electromagnetic conversion and thermoelectric conversion. Types of measurement transducers are also explained as well as the calibration and its importance.

Keywords: conversion, measurement transducer, calibration, electrical signal, physical unit

SADRŽAJ

1. UVOD.....	1
2. OSNOVNE KARAKTERISTIKE MJERNIH PRETVORNIKA	2
2.1. OPĆE KARAKTERISTIKE I NAMJENA MJERNIH PRETVORNIKA.....	2
2.2. KLJUČNE ZNAČAJKE.....	2
2.3. UPOTREBA MJERNIH PRETVORNIKA U RAZLIČITIM INDUSTRIJAMA	3
2.4. POUZDANOST	5
3. OSNOVNI PRINCIPI MJERNIH PRETVORNIKA	6
3.1. KONCEPT KONVERZIJE FIZIČKE VELIČINE U ELEKTRIČNI SIGNAL	6
3.1.1. <i>OTPORNIČKA KONVERZIJA</i>	6
3.1.2. <i>KAPACITIVNA KONVERZIJA</i>	8
3.1.3. <i>PIEZOELEKTRIČNA KONVERZIJA</i>	9
3.1.4. <i>OPTIČKA KONVERZIJA</i>	9
3.1.5. <i>ELEKTROMAGNETNA KONVERZIJA</i>	10
3.1.6. <i>TERMOELEKTRIČNA KONVERZIJA</i>	11
3.2. ANALOGNI I DIGITALNI MJERNI PRETVORNICI	11
3.2.1. <i>Analogni mjerni pretvornici</i>	11
3.2.2. <i>Digitalni mjerni pretvornici</i>	12
4. VRSTE MJERNIH PRETVORNIKA	12
4.1. PRETVORNICI ZA MJERENJE ELEKTRIČNIH VELIČINA	13
4.1.1. <i>Pretvornici za struju</i>	13
4.1.2. <i>Pretvornici za otpor</i>	13
4.1.3. <i>Pretvornici za frekvenciju</i>	14
4.1.4. <i>Pretvornici za snagu</i>	15
4.2. PRETVORNICI ZA MJERNJE NEELEKTRIČNIH VELIČINA	16
4.2.1. <i>TEMPERATURNI MJERNI PRETVORNICI</i>	16
4.2.2. <i>MJERNI PRETVORNICI PRITISKA</i>	17
4.2.3. <i>MJERNI PRETVORNICI VLAŽNOSTI</i>	19
4.2.4. <i>MJERNI PRETVORNICI RAZINE</i>	20
4.2.5. <i>MJERNI PRETVORNICI BRZINE</i>	21
5. KALIBRACIJA I TOČNOST	24

5.1. VAŽNOST KALIBRACIJA MJERNIH PRETVORNIKA	25
5.2. UTJECAJ OKOLINE NA TOČNOST MJERENJA.....	26
6. ZAKLJUČAK	27

1. UVOD

U današnjem sveobuhvatnom tehnološkom okruženju, preciznost i točnost mjerenja igraju ključnu ulogu u gotovo svim industrijama i oblastima života. Od industrijske automatizacije do medicinske dijagnostike, od istraživanja svemira do svakodnevnih kućnih uređaja, potreba za preciznim i pouzdanim mjerenjima postaje sve više važna. U srcu ovog procesa nalaze se mjerni pretvornici, sofisticirani uređaji koji omogućavaju konverziju različitih fizičkih veličina u električne signale, čime se omogućava njihova analiza, obrada i interpretacija. U ovom seminaru obrađeni su osnovni principi mjernih pretvornika, vrste pretvornika, kao i njihove primjene i uloga u sustavima.

2. OSNOVNE KARAKTERISTIKE MJERNIH PRETVORNIKA

2.1.OPĆE KARAKTERISTIKE I NAMJENA MJERNIH PRETVORNIKA

Mjerni pretvornici su uređaji ili senzori koji se koriste za mjerenje fizičkih veličina, kao što su temperatura, pritisak, brzina, vlažnost, napon, struja i druge. Ovi uređaji bilježe ili pretvaraju fizičke veličine u mjerljive električne signale, koji se zatim mogu obraditi ili interpretirati.

Primjeri mjernih pretvornika uključuju termometre za mjerenje temperature, barometre za mjerenje pritiska, fotodiodne senzore za mjerenje svjetlosnog intenziteta, i senzore protoka za mjerenje brzine tečnosti. Mjerni pretvornici su od velikog značaja u mnogim industrijama, znanstvenim istraživanjima i svakodnevnom životu, jer omogućavaju precizno praćenje i kontrolu različitih fizičkih parametara.

2.2.KLJUČNE ZNAČAJKE

Osnovne značajke mjernih pretvornika obuhvataju karakteristike koje omogućavaju precizno i pouzdano merenje fizičkih veličina [1]:

1. **Osjetljivost:** Osjetljivost se odnosi na sposobnost mjernog pretvornika da reagira na promjene u mjerenoj veličini. Visoka osjetljivost omogućava preciznije mjerenje i detektiranje čak i malih promjena.
2. **Raspon mjerenja:** Raspon mjerenja definira opseg vrijednosti fizičke veličine koje uređaj može pouzdano mjeriti. Što je veći raspon, to je uređaj fleksibilniji za različite primjene.
3. **Točnost:** Točnost označava bliskost između izmjerene vrijednosti i stvarne vrijednosti fizičke veličine. Visoka točnost je ključna, posebno u aplikacijama gdje su precizna mjerenja od suštinskog značaja.
4. **Reproduktivnost:** Reprodktivnost se odnosi na sposobnost mjernog pretvornika da daje konzistentne rezultate pri više uzastopnih mjerenja iste veličine.
5. **Stabilnost:** Stabilnost se odnosi na sposobnost mjernog pretvornika da održava svoje karakteristike tokom vremena i pod različitim uvjetima.

6. **Linearnost:** Linearnost se odnosi na to koliko je izlazni signal mjernog pretvornika proporcionalan ulaznoj vrednosti fizičke veličine. Što je veća linearnost, to je pouzdanija interpretacija rezultata.
7. **Brzina odziva:** Brzina odziva označava koliko brzo mjerni pretvornik može reagirati na promjene u mjerenoj veličini. Brzi odziv je važan u aplikacijama gdje se mjerenje mijenja brzo.
8. **Otpornost na smetnje:** Otpornost na smetnje se odnosi na sposobnost mjernog pretvornika da održava točnost mjerenja usprkos prisustvu elektromagnetnih ili drugih smetnji.
9. **Razlučivost:** Razlučivost se odnosi na najmanju promjenu u mjerenoj veličini koju mjerni pretvornik može detektirati. Veća razlučivost omogućava preciznije mjerenje.
10. **Robusnost:** Robusnost se odnosi na izdržljivost i pouzdanost mjernog pretvornika u različitim uvjetima okoline, kao što su temperatura, vlaga ili mehanički stres.

2.3.UPOTREBA MJERNIH PRETVORNIKA U RAZLIČITIM INDUSTRIJAMA

Mjerni pretvornici igraju ključnu ulogu u različitim industrijama i oblastima, omogućavajući precizno mjerenje i kontrolu različitih fizičkih veličina. Evo nekoliko primjera značaja mjernih pretvornika u različitim sektorima [2]:

1. **Industrija automatizacije i proizvodnje:** Mjerni pretvornici se koriste za praćenje različitih parametara u procesima proizvodnje, kao što su temperatura, pritisak, nivo tečnosti, brzina, i drugi. Ovi podaci omogućavaju automatsko upravljanje procesima i održavanje optimalnih uvijeta.
2. **Medicina:** U medicinskim aplikacijama, mjerni pretvornici se koriste za praćenje vitalnih znakova pacijenata kao što su temperatura tijela, puls, krvni pritisak, i nivo kisika u krvi. Ovi podaci su ključni za dijagnozu, praćenje stanja pacijenata i pružanje odgovarajuće medicinske njege.

3. **Energetika:** Mjerni pretvornici su neophodni za mjerenje potrošnje energije, praćenje performansi energetske sistema, kao i za upravljanje i održavanje elektroenergetskih mreža.
4. **Transport:** U automobilske industriji, mjerni pretvornici se koriste za praćenje parametara motora, goriva, brzine i drugih važnih podataka. Također, senzori za mjerenje udaljenosti se koriste za implementaciju sistema pomoći pri parkiranju.
5. **Aeroindustrija:** Mjerni pretvornici su ključni za nadzor letjelica, uključujući mjerenje brzine, visine, pritiska, temperature i drugih faktora koji utječu na let.
6. **Ekologija i zaštita okoline:** Mjerni pretvornici se koriste za mjerenje zagađenja zraka, vode i tla, omogućavajući praćenje i upravljanje ekološkim rizicima.
7. **Naučna istraživanja:** U istraživanju, mjerni pretvornici pomažu pri mjerenju i prikupljanju podataka za eksperimente u raznim disciplinama, kao što su fizika, kemija, biologija i geologija.
8. **Zvučnici:** Mjerni pretvornici se koriste u zvučnicima. Detektiraju ulazne električne signale i pretvaraju ih u odgovarajuće zvučne signale na način da pretvore ulazni signal u mehanički pritisak koji inducira vibracije u membrane zvučnika
9. **Sigurnost:** Mjerni pretvornici se koriste za detekciju opasnosti kao što su požari, otrovni plinovi ili curenje kemikalija, omogućavajući brzu reakciju i evakuaciju.
10. **IOT (Internet of Things):** U sve povezanijem svijetu, mjerni pretvornici igraju ključnu ulogu u povezivanju fizičkog svijeta sa digitalnim sustavima, omogućavajući nadzor i upravljanje putem interneta.
11. **Kvaliteta i sigurnost proizvoda:** U proizvodnoj industriji, precizna mjerenja osiguravaju da proizvodi ispunjavaju zadane specifikacije i standarde kvaliteta, što doprinosi zadovoljstvu kupaca i sprječava potencijalne probleme.
12. **Optimizacija procesa:** Precizna mjerenja omogućavaju bolje razumjevanje procesa i sustava, što dovodi do optimizacije performansi i efikasnosti. Ovo se posebno odnosi na industrijske procese i energetske sustave.
13. **Održavanje i servisiranje:** Precizna merenja pomažu u određivanju kada i kako treba održavati i servisirati opremu i uređaje, čime se produžava njihov vijek trajanja i sprečavaju neočekivani kvarovi.

14. **Sprečavanje grešaka i gubitaka:** U financijskom sektoru i poslovnim procesima, precizna merenja smanjuju rizik od financijskih gubitaka i grešaka u procjenama.
15. **Pravilna upotreba resursa:** Precizna mjerenja omogućavaju efikasnu upotrebu resursa kao što su gorivo, voda i energija, što doprinosi održivosti i ekonomičnosti.

Ovi su samo neki od mnogih primjera kako mjerni pretvornici doprinose različitim industrijama, poboljšavajući efikasnost, pouzdanost i sigurnost u mnogim aspektima ljudskog djelovanja. Precizna mjerenja omogućavaju bolje razumevanje svijeta oko nas, unaprjeđuju tehnologiju i inovacije, pomažu u donošenju informiranih odluka i doprinose sigurnosti, efikasnosti i napretku društva u cjelini.

2.4. POUZDANOST

Pouzdanost mjernih pretvornika se odnosi na sposobnost ovih uređaja da pružaju dosljedne i točne rezultate tijekom vremena i pod različitim uvjetima. Pouzdanost je ključna karakteristika mjernih pretvornika jer utječe na točnost mjerenja i na sposobnost korisnika da se oslone na dobivene podatke.

- **Reproduktivnost:** Reproductivnost se odnosi na sposobnost mjernog pretvornika da daje konzistentne rezultate pri više uzastopnih mjerenja iste veličine. Ako se ista veličina mjeri više puta u istim uvjetima, pouzdani mjerni pretvornik će davati slične ili identične izlazne vrijednosti.
- **Stabilnost:** Pouzdani mjerni pretvornici su stabilni i zadržavaju svoje karakteristike tijekom vremena. To znači da ne dolazi do postepenih promjena u osjetljivosti, točnosti ili drugim ključnim parametrima tijekom dužeg perioda upotrebe.
- **Otpornost na smetnje:** Pouzdani mjerni pretvornici su otporni na smetnje kao što su elektromagnetna interferencija, vibracije ili promjene u okolini. Oni su konstruirani tako da minimiziraju utjecaj ovih faktora na točnost mjerenja.
- **Trajnost:** Mjerni pretvornici visoke kvalitete i pouzdanosti su često izrađeni od materijala koji su otporni na habanje, koroziju i druge oblike oštećenja. Ovo osigurava da pretvornik može pouzdano raditi u zahtjevnim uvjetima.

- **Testiranje i certifikacija:** Mnogi pouzdani mjerni pretvornici prolaze kroz rigorozno testiranje i certifikaciju prije nego što budu pušteni u upotrebu. Ovo osigurava da ispunjavaju specifične standarde točnosti i pouzdanosti za određene primjene.

3. OSNOVNI PRINCIPI MJERNIH PRETVORNIKA

3.1.KONCEPT KONVERZIJE FIZIČKE VELIČINE U ELEKTRIČNI SIGNAL

Koncept konverzije fizičke veličine u električni signal je osnova rada mnogih mjernih pretvornika. Ovaj koncept omogućava da se fizičke veličine, kao što su temperatura, pritisak, brzina, svjetlosni intenzitet itd., prevedu u mjerljive električne signale koji se mogu dalje analizirati, obraditi i interpretirati. Ovaj proces omogućava ljudima i sustavima da dobiju razumljive i kvantificirane informacije o svojoj okolini ili uređajima.

Osnovna ideja iza konverzije fizičke veličine u električni signal leži u tome da se koristi određeni efekt, svojstvo ili zakon prirode koji se mijenja proporcionalno sa promjenom te fizičke veličine. Ova promjena se potom prevodi u promjenu električnog signala koji se može mjeriti. To se može postići otporničkom konverzijom, kapacitivnom konverzijom, piezoelektričnom konverzijom, optičkom konverzijom, elektromagnetnom konverzijom ili termoelektričnom konverzijom.

3.1.1.OTPORNIČKA KONVERZIJA

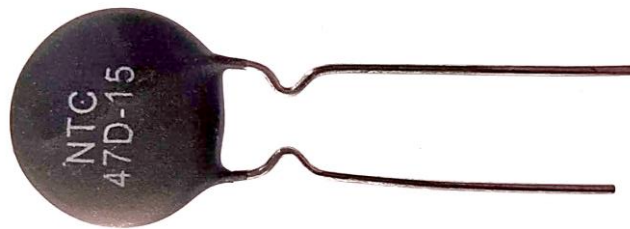
Otpornička konverzija fizičke veličine u električni signal je princip koji se često koristi u mjernim pretvornicima kako bi se promjene u fizičkim veličinama, poput temperature ili pritiska, prevele u promjene u električnom otporu. Ovaj princip se temelji na svojstvu materijala da se njihov otpor mijenja ovisno o promjeni određene fizičke veličine.

Promjena otpora materijala u odnosu na fizičku veličinu (npr. temperatura ili pritisak) se koristi za generiranje promjene u električnoj struji. Termistori su primjer otporničkih pretvornika koji se koriste za mjerenje temperature.

Otpornička konverzija se koristi u raznim aplikacijama, kao što su termostati, temperaturni senzori, detektori pritiska i drugi uređaji za mjerenje i nadzor fizičkih veličina.

3.1.1.1. **TERMISTOR**

Termistor je električni otpornik napravljen od poluvodičkog materijala kojemu se električni otpor mijenja ovisno o temperaturi. Postoje dvije vrste [3]:



Slika 1. Termistor

Izvor: <https://allegro.pl/oferta/termistor-zabezpieczajacy-ntc-47d-15-47-ohm-10693548896>

[4]

- a) PTC termistori (engl. *Positive Temperature Coefficient*): ima pozitivni koeficijent temperaturene promjene otpora što znači da im je električni otpor proporcionalan temperature. Temperaturno područje im je u rasponu od -50 do 220 °C. Primjer njihove upotrebe je za zaštitu od pregrijavanja električnih motora.
- b) NTC termistori (engl. *Negative Temperature Coefficient*): ima negativni koeficijent temperaturene promjene otpora što znači da im je električni otpor obrnuto proporcionalan temperature. Temperaturno područje im je u rasponu od -50 do 150 °C. Koriste se za stabiliziranje električnog napona i za mjerenje temperature u termometrima.

3.1.2. KAPACITIVNA KONVERZIJA

Kapacitivna konverzija fizičke veličine u električni signal se koristi u mnogim mjernim pretvornicima kako bi se promjene u fizičkim veličinama, poput udaljenosti, pritiska ili nivoa tečnosti, prevele u promjene u električnom kapacitetu. Ovaj princip se temelji na promjeni kapaciteta kondenzatora u zavisnosti od promjene određene fizičke veličine.

Kapacitet je svojstvo kondenzatora koje opisuje kolika električna energija može biti skladištena u kondenzatoru za datu razliku potencijala. Kondenzatori se mogu konstruirati tako da imaju svojstvo da im se kapacitet mijenja sa promjenom fizičke veličine. Na osnovu promjena u kapacitetu, može se odrediti promjena u fizičkoj veličini koja se mjeri. Ovo se može koristiti za praćenje nivoa tečnosti, detekciju pritiska ili mjerenje udaljenosti.

Na primjer, kapacitivni senzori za mjerenje udaljenosti često koriste promjenu kapaciteta između dvije ploče kondenzatora koje se nalaze na različitim udaljenostima. Kada se udaljenost između ploča mijenja, kapacitet se mijenja, što dovodi do promena u električnom signalu. Ovo se može koristiti za precizno mjerenje udaljenosti.



Slika 2. – Kapacitivni senzor

Izvor: <https://luksometar.hr/proizvod/kapacitivni-senzor-el-sm18-31010pa/> [5]

3.1.3. PIEZOELEKTRIČNA KONVERZIJA

Piezoelektrična konverzija pretvara fizičke veličine, poput pritiska, sile ili vibracija, u električni signal. Piezoelektričnost se odnosi na svojstvo nekih materijala, kao što su kristali kvartza, keramika i polimerni materijali, da generiraju električni naboj kada su podvrgnuti mehaničkom stresu kao što su pritisak, deformacija ili vibracije.

Kada se na piezoelektrični materijal primjeni mehanički stres, unutrašnje strukture atoma u materijalu se poremete, što dovodi do generiranja električnog naboja na površini materijala. Generirani električni naboj se sakuplja sa površine materijala i prenosi kroz električni krug. Ovaj električni signal se potom može koristiti za mjerenje i analizu. Promjene u generiranom električnom naponu se mogu koristiti za određivanje promjene u fizičkoj veličini koja je izazvala mehanički stres.

3.1.4. OPTIČKA KONVERZIJA

Optička konverzija fizičke veličine u električni signal pretvara fizičke veličine, poput svjetlosnog intenziteta, boje ili pozicije u električni signal.

Određeni materijali imaju sposobnost da reagiraju na svjetlosnu energiju na različite načine, kao što su apsorpcija, refleksija, prelamanje i emisija svjetlosti. Materijali koji reagiraju na svjetlost mogu se koristiti kao senzori za mjerenje promjena u svjetlosnom intenzitetu, boji ili drugim optičkim karakteristikama. Promjene u svjetlosnoj energiji koje se dešavaju uslijed promjene fizičke veličine dovode do promjene u električnom signalu.



Slika 3. Fotodetektor

Izvor: <https://www.sklep.fpnynsa.com.pl/pl/p/Fotodetektor-489550/4185> [6]

Uređaji kojima se svjetlosni signal pretvara u električni zovu se fotodetektor. Oni se ugrađuju u sklopove kod kojih se promjenom, najčešće prekidom, svjetlosnog snopa automatski dojavljuje neka informacija ili promjena postojećeg stanja, zaustavljaju ili pokreću neki uređaji (npr. alarmi, uređaji za otvaranje vrata u šoping centrima, uređaji za precizno mjernje na sportskim natjecanjima).

3.1.5. ELEKTROMAGNETNA KONVERZIJA

Koristi se za pretvaranje veličina poput položaja, brzine ili pritiska u električni signal. Bazira se na interakciji elektromagnetnih polja sa specifičnim materijalima ili strukturama.

Materijali mogu reagirati na elektromagnetna polja i generirati električne signale kao rezultat te interakcije. Ti materijali se koriste kao senzori za mjerenje promjena u elektromagnetnim poljima, kao što su promjene u magnetskom polju ili indukcija struje.

Promjene u elektromagnetnim poljima mogu izazvati indukciju električne struje u provodnim materijalima ili promjene induktivnosti u elektromagnetnim komponentama. Promjene u elektromagnetnim poljima dovode do promjena u električnom signalu koji se mjeri. Zatim se generirani električni signal mjeri i analizira kako bi se dobio kvantitativni podatak o promjeni fizičke veličine koja je izazvala promene u elektromagnetnom polju. Promjene u generiranom

električnom signalu odražavaju promjene u fizičkoj veličini koja je izazvala promjene u elektromagnetnom polju.

3.1.6. TERMOELEKTRIČNA KONVERZIJA

Bazira se na termoelektričnom efektu koji se javlja u nekim materijalima, a koji stvara razliku u električnom potencijalu kada postoji razlika u temperaturi između dve tačke. Koristi se kako bi se promjene u temperature ili razlici temperatura prevele u električni signal.

Termoelektrični efekat podrazumijeva pojavu električnog napona kada postoji razlika u temperaturi između dvije točke na spoju dva različita materijala (termoelementa). Ovaj efekt je poznat kao Seebeck-ov efekt.

3.2. ANALOGNI I DIGITALNI MJERNI PRETVORNICI

Analogni i digitalni mjerni pretvornici su dvije osnovne kategorije uređaja koji se koriste za konverziju fizičkih veličina u električne signale radi mjerenja i analize. Svaka od ovih kategorija ima svoje karakteristike i prednosti, a izbor između njih zavisi od specifičnih zahtjeva aplikacije.

3.2.1. Analogni mjerni pretvornici

Glavna karakteristika analognih mjernih pretvornika je da generiraju kontinuirani analogni signal koji varira proporcionalno sa promjenama u fizičkoj veličini. Ovo omogućava precizno i neprekidno praćenje promjena što im je ujedno u najveća prednost u odnosu na digitalne. To je posebno korisno u situacijama gdje su potrebne visoka rezolucija i točnost.

Nedostatak im je osjetljivost na šum, što može dovesti do izobličenja ili netočnih očitavanja.



Slika 4. – Primjer analognog mjernog pretvornika, analogni voltmetar
Izvor: <https://nabla-plus.hr/en/569-analogni-mjerni-dc-instrumenti> [7]

3.2.2. Digitalni mjerni pretvornici

Digitalni mjerni pretvornici, umjesto kontinuiranog analognog signala generiraju diskretne digitalne vrijednosti koje se sastoje od binarnih brojeva (0 i 1) kao odgovor na promjene u fizičkim veličinama.

Digitalni signali omogućavaju precizno snimanje vrijednosti bez potrebe za kontinuiranim praćenjem. Preciznost mjerenja zavisi o rezoluciji digitalnog signala. Također, manje su osjetljivi na šum u odnosu na analogne signale i omogućuju bržu razmjenu podataka.



Slika 5. – Primjer digitalnog mjernog pretvornika, digitalni termometar
Izvor: <https://www.conrad.hr/> [8]

4. VRSTE MJERNIH PRETVORNIKA

4.1.PRETVORNICI ZA MJERENJE ELEKTRIČNIH VELIČINA

Mjerni pretvornici električnih veličina su uređaji koji se koriste za mjerenje i konverziju električnih veličina, kao što su napon, struja, otpor, frekvencija i snaga, u odgovarajući signal koji se može lako tumačiti ili koristiti u daljnjim električnim sustavima.

4.1.1.Pretvornici za struju

Istosmjerna struja se mjeri uređajima s permanentnim magnetom i okretnim svitkom. Pomoću permanentnog magneta se stvara magnetsko polje te se u njemu okreće svitak. Struja koja se mjeri teče svitkom. Na njemu je kazaljka koja se zaustavlja u poziciji u kojoj je moment opruge jednak momentu magnetnih sila.

Izmjenična struja se mjeri istim uređajem kao i istosmjerna struja no potrebno mu je ugraditi ispravljač, kako bi se izmjenična struja mogla ispraviti u istosmjernu. Ispravljanje se vrši diodama u poluvalnom ili punovalnom obliku. Srednju vrijednost ispravljene struje pokazuje otklon kazaljke.

4.1.2.Pretvornici za otpor

Električni otpor je svojstvo materijala koje opisuje koliko teško električna struja prolazi kroz taj materijal. Drugim riječima, električni otpor mjeri koliko se materijal opire protoku elektrona kroz njega kada se na njega primjeni potencijalna razlika (napon).

Otpor se mjeri u jedinicama koje se nazivaju ohmima (Ω). Otpor se mjeri ommetrom. Jedan ohm je ekvivalentan otporu koji omogućava prolaz struje od jednog ampere kroz njega pod naponom od jednog volta. Matematički izraženo, otpor (R) se može definisati kao odnos napona (V) preko otpora i struje (I) koja protiče kroz taj otpor [9]:

$$R = \frac{U}{I}$$

Gde:

- R predstavlja otpor u ohmima,

- V je napona preko otpora u voltima,
- I je struja koja prolazi kroz otpor u amperima.



Slika 6. – Ommetar

Izvor: <https://www.electrorent.com/uk/products/electrical-and-power-quality/low-resistance-meters/megger/dlro10h/> [10]

4.1.3. Pretvornici za frekvenciju

Frekvencija je fizička veličina koja opisuje broj oscilacija, ponavljanja ili ciklusa koje neka periodična pojava izvrši u jedinici vremena. Izražava se u hercima (Hz) jednadžbom [11]:

$$f = \frac{1}{T}$$

U elektronici i komunikacijama, frekvencija se odnosi na brzinu oscilacija električnih signala ili elektronskih uređaja

Frekvencija se mjeri uređajem koji se zove frekvenciometar.



Slika 7. – Frekvenciomitar

Izvor: <https://frame.goglas.com/frame?eid=224832983> [12]

4.1.4. Pretvornici za snagu

Snaga je fizička veličina koja opisuje brzinu kojom se energija prenosi ili transformira. Snaga električne energije se odnosi na brzinu kojom se električna energija transformira ili prenosi u strujnom krugu. Izračunava se pomoću zakona o električnoj snazi (Power Law) koji povezuje električni napon (U) i struju (I) sa snagom (P) [13]:

$$P = U * I$$

Gdje:

- P predstavlja snagu električne energije u vatima (W),
- V je električni napon u voltima (V),
- I je električna struja u amperima (A).

S obzirom da je snaga električne energije umnožak napona i struje, možemo ju dobiti mjerenjem struje ampermetrom i mjerenjem napona voltmetrom. U tu svrhu možemo jednostavno

upotrijebiti multimeter i ukloniti potrebu korištenja dva različita uređaja korištenjem jednog uređaja.



Slika 8. – Multimeter

Izvor: <https://etrgovina.hr/proizvod/sma-64-digitalni-multimeter/> [14]

4.2. PRETVORNICI ZA MJERNJE NEELEKTRIČNIH VELIČINA

Neelektrične veličine su fizičke veličine koje se ne izražavaju u električnim jedinicama, već obuhvaćaju različite aspekte fizičkog svijeta, kao što su npr. dužina, temperatura, visina, masa, pritisak, brzina, vlažnost.

4.2.1. TEMPERATURNI MJERNI PRETVORNICI

Ovi pretvornici omogućavaju praćenje temperature u raznim okruženjima i procesima, i omogućavaju kontrolu sustava u skladu sa promjenama temperature.

4.2.1.1. Termoelementi

Termoelementi su napravljeni od dva različita materijala koji imaju različite termoelektrične karakteristike. Njihov rad se zasniva na *Seebeckovom efektu*. Kada se spoje točke sa različitim temperaturama, nastaje električna struja. Kada postoji razlika u temperaturi između dvije točke termoelementa, stvara se električni napon. Ovaj napon se zove termoelektrični napon. Termoelektrični napon koji se generira proporcionalan je razlici u temperaturi između točaka

termoelementa. Ovaj napon se mjeri kao električni signal. Mjerenje termoelektričnog napona omogućava kvantitativno praćenje promjena u temperaturi ili temperaturnim razlikama.



Slika 9. – Termoelement

Izvor: <https://www.servicecentar.com/shop/plinska-tehnika/elektrode-i-pripalni-plamenici/univerzalni-termoelement-ute/> [15]

4.2.2. MJERNI PRETVORNICI PRITISKA

Mjerni pretvornici pritiska su uređaji koji se koriste za mjerenje pritiska u okruženju i pretvaranje te fizičke veličine u odgovarajući električni signal. Ovi pretvornici omogućavaju praćenje i kontrolu pritiska u različitim sustavima i aplikacijama.



Slika 10. – Mjerni pretvornik tlaka

Izvor: <https://www.andivi.eu> [16]

4.2.2.1. Manometar

Najpoznatiji primjer mjernog pretvornika pritiska je manometer. Manometar je vrsta mjernog instrumenta koji se koristi za mjerenje pritiska fluida u zatvorenim sustavima.

- **Apsolutni manometar:** Mjeri pritisak u odnosu na apsolutni vakuum. Ovaj tip manometra se koristi za mjerenje pritiska u odnosu na potpuni vakuum.
- **Diferencijalni manometar:** Meri razliku između dva pritiska, često izražena kao "delta" pritiska. Koristi se za merenje razlike pritiska između dve tačke u sistemu.
- **Vakuumski manometar:** Koristi se za mjerenje vakuumskog pritiska, odnosno pritiska ispod atmosferskog pritiska. Vakuumski manometri često pokazuju pritisak kao negativan broj.
- **Mehanički manometar:** Ovi manometri koriste mehaničke elemente, poput opruga ili membrana, kako bi mjerili pritisak i pokazivali ga na analognoj skali. Mogu biti analogni ili digitalni.
- **Elektronski manometar:** Elektronski manometri koriste senzore za merenje pritiska i generiraju digitalne izlazne signale. Ovi manometri često omogućavaju dodatne funkcije poput komunikacije sa računalima ili kontrolnim sistemima.



Slika 11. – Manometar

Izvor: <https://termometal.hr/manometar-0-6-bara-aquart-proizvod-4275/> [17]

4.2.3. MJERNI PRETVORNICI VLAŽNOSTI

Vlažnost je fizička veličina koja opisuje količinu vodene pare prisutne u zraku. U svakidašnjem govoru kada se misli na vlažnost, pretpostavka je da se misli na relativnu vlažnost. Relativna vlažnost nam govori koliko je zrak zasićen vodenom parom u odnosu na maksimalnu količinu vodene pare koju zrak, pri toj temperaturi, može zadržati. Uređaj kojim se mjeri vlažnost se zove higrometar ili psihrometar.

Globalno se vlažnost mjeri pomoću satelita. Oni mogu detektirati koncentracije vode u toposferi na visinama od 4 do 12 kilometara. Takvi sateliti imaju senzore koji su osjetljivi na infracrveno zračenje jer je za vodenu paru specifično da zrači u tom spektralnom pojasu.

4.2.3.1. Higrometar

Higrometar je instrument koji se koristi za mjerenje relativne ili apsolutne vlažnosti zraka. Postoji više vrsta higrometra [18]:

- **Kapacitivni higrometar:** koriste promjene u kapacitetu elektroda kako bi mjerili relativnu vlažnost zraka. Instrument se sastoji od dva vodljiva materijala (obično metala) postavljenih blizu jedan drugog, ali bez fizičkog kontakta. Kada zrak postane vlažniji, vodena para će se kondenzirati na jednom od materijala, što će promijeniti kapacitet između elektroda. Ovaj kapacitetski signal se mjeri i konvertira u vrijednost relativne vlažnosti.
- **Termalni higrometar:** termalni higrometri koriste termalne osobine zraka kako bi mjerili relativnu vlažnost. Ovi instrumenti obično imaju tanku žicu (termistor) koja se zagrijava na konstantnu temperaturu. Vlažan zrak ima bolju sposobnost prenošenja topline od suhog zraka. Kada se termistor hladi, brzina hlađenja će ovisiti od vlažnosti zraka oko njega. Na osnovu brzine hlađenja termistora može se izvesti vrijednost relativne vlažnosti.
- **Otpornički higrometar:** mjeri se promjena u otporu materijala do koje dolazi zbog vlage. Najčešće korišteni materijali su soli i vodljivi polimeri. Ovi higrometri su manje osjetljivi od kapacitivnih i promjena u svojstvima materijala je manja pa zahtjevaju

složenije sklopovlje. Svojstva materijala također ovise i o temperaturi što znači da se ovi higrometri kombiniraju s temperaturnim sensorima.

- **Gravimetrični higrometar:** mjeri masu desikanta (higroskopna tvar koja se koristi za izazivanje ili održavanje stanja suhoće u svojoj blizini) prije i nakon što je apsorbirao vodu. Temperatura, pritisak i obujam preostalog suhog zraka se također mjeri, što daje dovoljno informacija kako bi se dobila količina vode u jednom molu zraka.



Slika 12. – Analogni higrometar

Izvor: https://www.agrologistika.hr/hr_HR/blog/upute-kako-koristiti-higrometar [19]

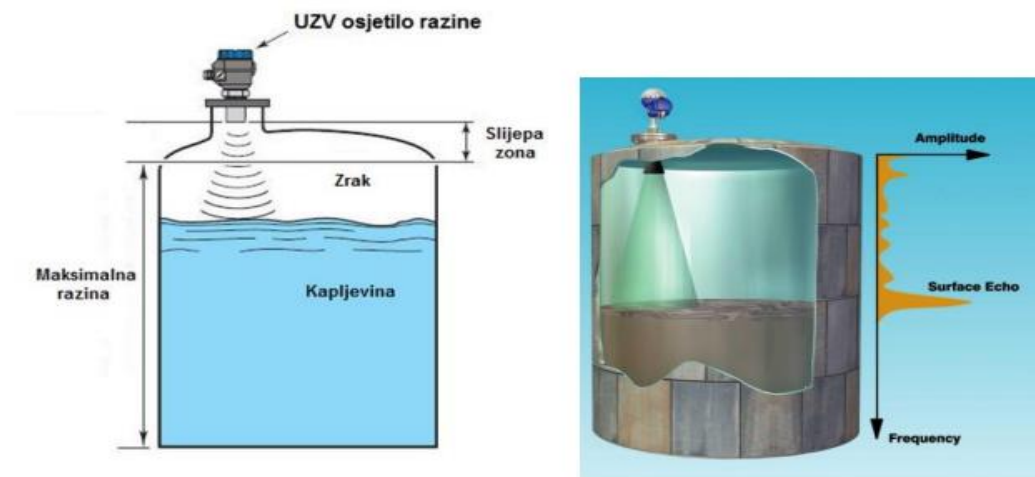
4.2.4. MJERNI PRETVORNICI RAZINE

Koriste se za mjerenje razine tečnosti, čvrstih materijala ili drugih supstanci u spremnicima, rezervoarima, silosima ili drugim kontejnerima. Ovi pretvornici omogućavaju praćenje razine materijala u različitim industrijskim i komercijalnim aplikacijama, kao i automatsku kontrolu punjenja ili pražnjenja spremnika.

Postoji nekoliko različitih tehnologija koje se koriste za mjerenje razine, a neki od najčešće korištenih mjernih pretvornika razine uključuju [20]:

- **Ultrazvučni senzori razine:** Ovi senzori koriste ultrazvučne valove koji se reflektiraju od površine materijala i vraćaju se nazad do senzora. Na osnovu vremena koje je potrebno da val stigne do površine i vrati se, senzor može izračunati udaljenost i time razinu materijala.

- **Kapacitivni senzori razine:** Kapacitivni senzori koriste promjene u kapacitetu elektroda kako bi mjerili nivo materijala. Kapacitet elektroda se mjenja kada materijal dodiruje ili se približava elektrodama, što se koristi za generiranje signala razine.
- **Hidrostatski senzori razine:** Hidrostatski senzori koriste pritisak tečnosti koji se povećava sa dubinom potapanja. Ovi senzori koriste pritisak da izračunaju visinu tečnosti i time razinu.
- **Optički senzori razine:** Optički senzori koriste promjene u svjetlosnom zračenju koja prolazi kroz tečnost kako bi mjerili razinu. Promjene u svjetlosnom zračenju se koriste za generiranje signala razine.
- **Elektromehanički senzori razine:** Ovi senzori koriste mehaničke elemente poput plovaka ili prekidača koji se pomiču u skladu sa razinom materijala. Pomicanje plovka ili prekidača aktivira električni signal.



Slika 13. – Ultrazvučno mjerenje brzine

Izvor: <http://lam.fkit.hr/assets/Laboratorij/LAM-MVP-L-10.pdf> [21]

4.2.5. MJERNI PRETVORNICI BRZINE

Ovi pretvornici omogućavaju praćenje brzine u različitim aplikacijama kao što su transport, industrija, sportska mjerenja, sigurnost i mnogim drugim područjima.

4.2.5.1. Doplerski radar

Mjeri brzinu kretanja objekta pomoću Doplerovog efekta.



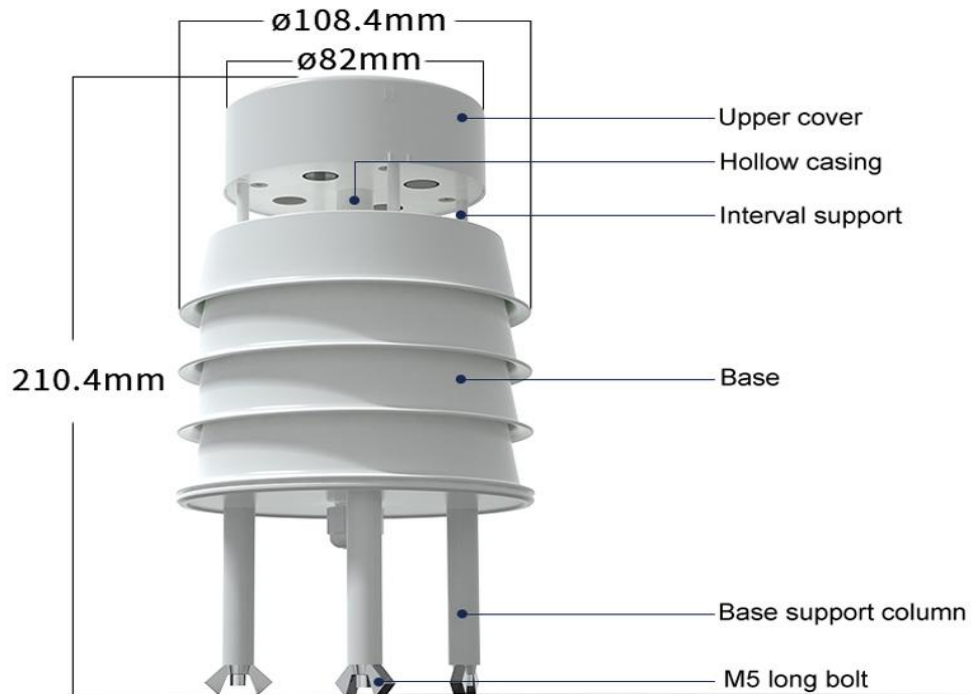
Slika 14. – Doplerski radar

Izvor: <https://revijahak.hr/2019/10/28/13802/> [23]

Princip rada doplerskog rada prikazan je u sljedećim koracima [22]:

1. **Odašiljanje signala:** Radar šalje elektromagnetni signal (najčešće radio valove) prema objektu koji se mjeri.
2. **Refleksija signala:** Signal se reflektira od površine objekta i vraća natrag prema radaru.
3. **Detekcija promjene frekvencije:** Radar mjeri promjenu frekvencije signala koji se vraća. Ako se objekt kreće prema radaru, frekvencija će biti veća. Ako se objekt udaljava, frekvencija će biti manja.
4. **Izračunavanje brzine:** Na osnovu promjene frekvencije, radar može izračunati brzinu kretanja objekta.

4.2.5.2. *Ultrazvučni senzori brzine*



Slika 15. – Ultrazvučni senzor brzine

Izvor: <https://www.aliexpress.com/item/1005004516666116.html> [24]

Senzor emitira ultrazvučni val prema objektu čiju brzinu mjeri. Valovi se zatim odbiju od objekta nazad prema senzoru te senzor mjeri vrijeme koje je potrebno da valovi stignu do objekta i nazad do senzora. Na osnovu vremena putovanja valova, senzor može izračunati udaljenost do objekta. Ako se udaljenost od objekta mijenja tokom vremena (npr. objekt se kreće), senzor može izračunati brzinu kretanja na osnovu promjene udaljenosti tijekom vremena.

4.2.5.3. *Optički senzor brzine*



Slika 16. – Optički senzor brzine

Izvor: <https://www.aliexpress.com> [25]

Funkcioniraju na isti princip kao i ultrazvučni i doplerski samo što umjesto elektromagnetnog i ultrazvučnog vala, emitiraju laserske zrake prema objektu.

4.2.5.4. *Kontaktne sonde*

Kontaktne sonde za merenje brzine obično se nazivaju "kontaktni brzinomeri" ili "kontaktni tahometri". Ovi uređaji koriste se za mjerenje brzine rotacije ili brzine linearnog kretanja objekta tako što fizički dolaze u kontakt sa rotirajućim ili pokretnim dijelom objekta.

Princip rada kontaktne sonde za mjerenje brzine obično uključuje odašiljanje signala ili taktova kroz senzor prema rotirajućem ili pokretnom dijelu. Na osnovu broja taktova ili signala koji prolaze kroz senzor za određeno vrijeme, senzor može izračunati brzinu kretanja ili rotacije.

5. KALIBRACIJA I TOČNOST

5.1.VAŽNOST KALIBRACIJA MJERNIH PRETVORNIKA

Kalibracija je proces podešavanja i usklađivanja mjernog instrumenta ili uređaja kako bi se osigurala točnost i preciznost mjerenja. Vrijednost koju daje instrument se uspoređuje sa vrijednošću etalona. Ovaj proces je ključan za održavanje pouzdanosti i točnosti svih vrsta mjernih uređaja. Glavni cilj kalibracije je podesiti instrument tako da prikaže točnu vrijednost za poznate ulazne vrijednosti, kao i minimizirati bilo kakve greške ili netočnosti u mjerenjima.

Treba znati da su etaloni referentni standardi koji se koriste za uspoređivanje i verifikaciju točnosti drugih mjernih instrumenata ili sustava. Oni predstavljaju najvišu razinu točnosti u i služe kao "uzorci" sa poznatim i pouzdanim vrijednostima koje se koriste za kalibraciju i provjeru drugih instrumenata.

Izbor referentnih standarda: Referentni standardi su poznate i točne vrijednosti koje se koriste za uspoređivanje s vrijednostima koje daje uređaj koji se kalibrira. Ovi standardi trebaju biti vrlo precizni i verificirani.

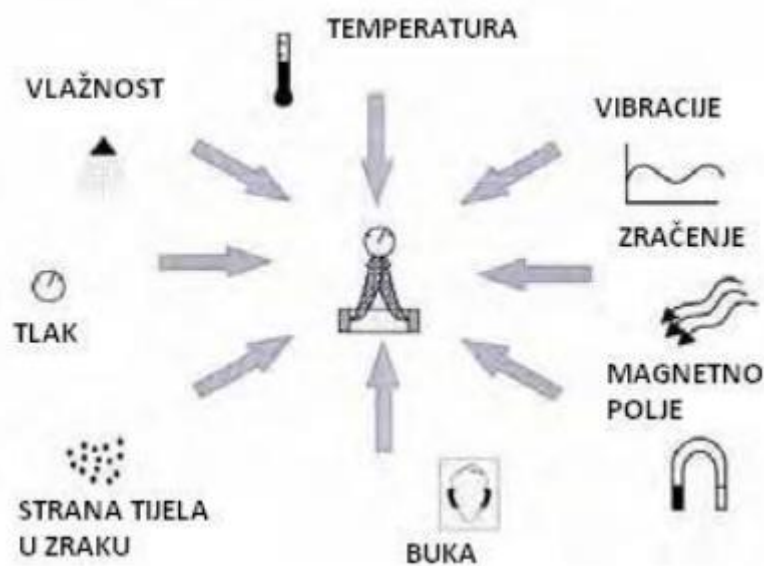
Podešavanje instrumenta: Kalibratori se koriste za povezivanje s instrumentom koji se kalibrira kako bi se izmjerile njegove vrijednosti. Na osnovu mjerenja i usporedbe s referentnim standardima, instrument se može podešavati da prikazuje točne vrijednosti.

Evaluacija rezultata: Nakon podešavanja, vrši se ponovno mjerenje kako bi se utvrdilo je li instrument sada točno kalibriran. Ovo uključuje uspoređivanje izlaznih vrijednosti instrumenta sa referentnim standardima.

Dokumentacija: Rezultati kalibracije se dokumentiraju, često u vidu kalibracijskog certifikata, koji sadrži informacije o datumu kalibracije, korištenim standardima, mjerenim vrijednostima prije i poslje kalibracije, kao i informacije o instrumentu koji je kalibriran.

Kalibracija se obično provodi periodično, u zavisnosti od zahtjeva industrije i uređaja. Redovna kalibracija je ključna za osiguranje kvalitete i točnosti mjerenja tijekom vremena.

5.2.UTJECAJ OKOLINE NA TOČNOST MJERENJA



Slika 17. – Utjecaj okoline na točnost mjerenja

Izvor: https://www.grad.unizg.hr/_download/repository/Skripta_2013/Skripta%202013/Eksperimentalna%20hidraulika%20%285-www%29_Prikupljanje%20i%20obrada.pdf [26]

Okolina u kojoj se vrši mjerenje često može utjecati na mjernu opremu, objekt mjerenja i vršitelja mjerenja. Utjecaj okoline djeluje na način da može promijeniti karakteristike objekta koji se mjeri i mjernog sredstva (površinu, vlažnost, dužinu itd.), a vršitelju mjerenja stvara poteškoće pri mjerenju. Izlazni signal ne ovisi samo od mjerene izlazne veličine već i o utjecaju okoline kao npr: relativna vlažnost, temperatura okoline, atmosferski tlak, napon napajanja, elektromagnetsko zračenje, vibracije i udarci, svjetlost, prašina i čestice.

Zbog ovih utjecaja okoline, važno je pravilno postaviti i koristiti mjerne instrumente u odgovarajućem okruženju. Redovna kalibracija, održavanje i zaštita od faktora okoline može pomoći u očuvanju točnosti i pouzdanosti mjerenja tijekom vremena.

6. ZAKLJUČAK

Razvojem mjernih pretvornika unaprijeđen je cijeli tehnološki sustav. U današnjem svijetu ne postoji uređaj koji nema mjerni pretvornik. Kroz istraživanje raznovrsnih vrsta mjernih pretvornika, njihovih funkcija i primjena, postalo je jasno da su ovi uređaji esencijalni za precizna i pouzdana mjerenja u brojnim industrijama. Jedan od ključnih saznanja koje smo stekli je da mjerni pretvornici omogućavaju premošćavanje jaza između fizičkih fenomena i električnih signala, što omogućava analizu, obradu i interpretaciju podataka. Ova sposobnost otvara vrata za inovacije i napredak u gotovo svim granama života. Svijet kakvog ga danas poznajemo definitivno nebi bio zamisliv bez mjernih pretvornika.

LITERATURA

[1] Bolf N.: Mjerna i regulacijska tehnika, Fakultet kemijskog inženjerstva i tehnologije Sveučilišta u Zagrebu, Zagreb

Internet

[2] https://studiousguy.com/transducers-uses/#1_Medical_Diagnostic_Equipment

[3] <https://enciklopedija.hr/natuknica.aspx?ID=60958>

[4] <https://allegro.pl/oferta/termistor-zabezpieczajacy-ntc-47d-15-47-ohm-10693548896>

[5] <https://luksometar.hr/proizvod/kapacitivni-senzor-el-sm18-31010pa/>

[6] <https://www.sklep.fpnnysa.com.pl/pl/p/Fotodetektor-489550/4185>

[7] <https://nabla-plus.hr/en/569-analogni-mjerni-dc-instrumenti>

[8] <https://www.conrad.hr/>

[9] https://hr.wikipedia.org/wiki/Elektri%C4%8Dni_otpor

[10] <https://www.electrorent.com/uk/products/electrical-and-power-quality/low-resistance-meters/megger/dlro10hd/>

[11] <https://frame.goglas.com/frame?eid=224832983>

[12] <https://etrgovina.hr/proizvod/sma-64-digitalni-multimetar/>

[13] <https://www.servicecentar.com/shop/plinska-tehnika/elektrode-i-pripalni-plamenici/univerzalni-termoelement-ute/>

[14] <https://hr.wikipedia.org/wiki/Frekvencija>

[15] <https://www.andivi.eu>

[16] https://edutorij.e-skole.hr/share/proxy/alfresco-noauth/edutorij/api/proxy-guest/452e1469-e362-4711-abcb-6f535c3b5254/html/7572_Rad_i_snaga_elektricne_struje.html

[17] <https://termometal.hr/manometar-0-6-bara-aquart-proizvod-4275/>

[18] <https://en.wikipedia.org/wiki/Hygrometer>

[19] https://www.agrologistika.hr/hr_HR/blog/upute-kako-koristiti-higrometar

[20] <http://lam.fkit.hr/assets/Laboratorij/LAM-MVP-L-10.pdf>

[21] <https://zir.nsk.hr/islandora/object/etfos:924/preview>

[22] <https://revijahak.hr/2019/10/28/13802/>

[23] <https://hrvatski-vojn timer.hr/radarska-tehnika/>

[24] <https://www.aliexpress.com/item/1005004516666116.html>

[25] <https://www.aliexpress.com>

[26]https://www.grad.unizg.hr/_download/repository/Skripta_2013/Skripta%202013/Eksperimentalna%20hidraulika%20%285-www%29_Prikupljanje%20i%20obrada.pdf

POPIS SLIKA

Slika 1. Termistor	7
Slika 2. Kapacitivni senzor	8
Slika 3. Fotodetektor	9
Slika 4. Primjer analognog mjernog pretvornika, analogni voltmeter	11
Slika 5. Primjer digitalnog mjernog pretvornika, digitalni termometar	12
Slika 6. Ommetar	13
Slika 7. Frekvenciometar	14
Slika 8. Multimetar	15
Slika 9. Termoelement	16
Slika 10. Mjerni pretvornik tlaka	17
Slika 11. Manometar	18
Slika 12. Analogni higrometar	19
Slika 13. Ultrazvučno mjerenje brzine	21
Slika 14. Doplerski radar	21
Slika 15. Ultrazvučni senzor brzine	22
Slika 16. Optički senzor brzine	23
Slika 17. Utjecaj okoline na točnost mjerenja	25