

# Brodski blackout protokol

---

**Sudan, David**

**Undergraduate thesis / Završni rad**

**2023**

*Degree Grantor / Ustanova koja je dodijelila akademski / stručni stupanj:* **University of Rijeka, Faculty of Maritime Studies, Rijeka / Sveučilište u Rijeci, Pomorski fakultet**

*Permanent link / Trajna poveznica:* <https://um.nsk.hr/um:nbn:hr:187:956185>

*Rights / Prava:* [In copyright](#)/[Zaštićeno autorskim pravom.](#)

*Download date / Datum preuzimanja:* **2025-03-24**



**Sveučilište u Rijeci, Pomorski fakultet**  
University of Rijeka, Faculty of Maritime Studies

*Repository / Repozitorij:*

[Repository of the University of Rijeka, Faculty of Maritime Studies - FMSRI Repository](#)



**SVEUČILIŠTE U RIJECI  
POMORSKI FAKULTET**

**DAVID SUDAN**

**BRODSKI BLACKOUT PROTOKOL**

**ZAVRŠNI RAD**

Rijeka, 2023.

**SVEUČILIŠTE U RIJECI  
POMORSKI FAKULTET**

**BRODSKI BLACKOUT PROTOKOL  
SHIPS BLACKOUT PROTOCOL**

**ZAVRŠNI RAD**

Kolegij: Brodski električni sustavi

Mentor: izv. prof. dr. sc. Aleksandar Cuculić

Student: David Sudan

Studijski smjer: Elektroničke i informatičke tehnologije u pomorstvu

JMBAG: 0112084629

Rijeka, travanj 2023

Student: David Sudan

Studijski program: Elektroničke i informatičke tehnologije u pomorstvu

JMBAG: : 0112084629

## IZJAVA O SAMOSTALNOJ IZRADI ZAVRŠNOG RADA

Kojom izjavljujem da sam završni rad s naslovom

### BRODSKI BLACKOUT PROTOKOL

izradio samostalno pod mentorstvom izv. prof. dr. sc. Aleksandar Cuculića.

U radu sam primijenio metodologiju izrade stručnog/znanstvenog rada i koristio literaturu koja je navedena na kraju završnog rada. Tuđe spoznaje, stavove, zaključke, teorije i zakonitosti koje sam izravno ili parafrazirajući naveo u završnom radu na uobičajen, standardan način citirao sam i povezao s fusnotama i korištenim bibliografskim jedinicama, te nijedan dio rada ne krši bilo čija autorska prava. Rad je pisan u duhu hrvatskoga jezika.

Student



---

David Sudan

Student: David Sudan

Studijski program: Elektroničke i informatičke tehnologije u pomorstvu

JMBAG: 0112084629

IZJAVA STUDENTA – AUTORA  
O JAVNOJ OBJAVI OBRANJENOG ZAVRŠNOG RADA

Izjavljujem da kao student – autor završnog rada dozvoljavam Pomorskom fakultetu Sveučilišta u Rijeci da ga trajno javno objavi i besplatno učini dostupnim javnosti u cjelovitom tekstu u mrežnom digitalnom repozitoriju Pomorskog fakulteta.

U svrhu podržavanja otvorenog pristupa završnim radovima trajno objavljenim u javno dostupnom digitalnom repozitoriju Pomorskog fakulteta, ovom izjavom dajem neisključivo imovinsko pravo iskorištavanja bez sadržajnog, vremenskog i prostornog ograničenja mog završnog rada kao autorskog djela pod uvjetima *Creative Commons* licencije CC BY Imenovanje, prema opisu dostupnom na <http://creativecommons.org/licenses/>

Student – autor



---

## **SAŽETAK**

Tema ovog završnog rada je brodski blackout protokol. Poznavanje događaja koji uzrokuju stanje blackoutu na brodu, te sustava koji sudjeluju u sprječavanju nastanka blackoutu ključno je za održavanje radnog stanja broskog pogona i sigurnosti plovidbe. Nestanak napajanja na današnjim brodovima, zbog sve veće primjene elektro-propulzijskih sustava, kao i povećanoj prisutnosti svakodnevnih i posebnih električnih uređaja napajanih broskom mrežom, može imati katastrofalne posljedice. Zbog toga je od iznimne važnosti da brodsko napajanje ostane neprekinuto.

Ključne riječi: sustav besprekidnog napajanja, sustav upravljanja električnom energijom, generator u nuždi, rasklopna ploča za napajanje u nuždi

## **SUMMARY**

The topic of this final paper is the ship's blackout protocol. Knowing the events that cause a blackout on a ship, and the systems that participate in preventing a blackout, is essential for maintaining the working condition of the ship propulsion and the safety of navigation. Loss of power on today's ships, due to the increasing use of electro-propulsion systems, as well as the increased presence of everyday and special electrical devices powered by the ship's network, can have catastrophic consequences. That is why it is extremely important that the ship's power supply remains uninterrupted.

Keywords: uninterruptible power supply, power management system, emergency generator, emergency switchboard

# SADRŽAJ

<b>SAŽETAK</b> .....	<b>II</b>
<b>SUMMARY</b> .....	<b>II</b>
<b>SADRŽAJ</b> .....	<b>III</b>
<b>1. UVOD</b> .....	<b>1</b>
<b>2. POVIJESNI RAZVOJ AUTOMATIKE BRODA</b> .....	<b>2</b>
<b>3. BRODSKI BLACKOUT PROTOKOL</b> .....	<b>4</b>
3.1. ŠTO JE TO BLACKOUT.....	4
3.1.1. Razina 1 .....	4
3.1.2. Razina 2 .....	4
3.1.3. Razina 3 .....	4
3.2. KAKO NASTAJE BLACKOUT.....	5
3.3. KAKO POSTUPATI U SLUČAJU BLACKOUTA.....	6
3.4. KAKO SPRIJEČITI NASTANAK BLACKOUTA.....	6
<b>4. SUSTAVI KOJI RADE U SPRIJEČAVANJU BLACKOUTA</b> .....	<b>8</b>
4.1. RASKLOPNA PLOČA ZA NAPAJANJE U NUŽDI .....	8
4.2. GENERATOR ZA NUŽNOST .....	9
4.3. SUSTAV UPRAVLJANJA ELEKTRIČNOM ENERGIJOM.....	11
<b>4.4. ELEKTRIČNE ZAŠTITE GENERATORA</b> .....	<b>14</b>
<b>4.5. SUSTAV AUTOMATSKOG PREBACIVANJA</b> .....	<b>14</b>
4.5.1. STANJE A.....	15
4.5.2. STANJE B.....	16
4.5.3. STANJE C.....	16
4.6. SUSTAV BESPREKIDNOG NAPAJANJA.....	20
4.7. BRODSKE BATERIJE .....	23
<b>5. BLACKOUT PROTOKOL</b> .....	<b>26</b>
5.1. BLACKOUT PROTOKOL U STROJARNICI.....	26
5.1.1. Sekvencijalni start.....	29
5.2. BLACKOUT PROTOKOL NA MOSTU .....	31
<b>6. SOLAS REGULATIVE ZA SLUČAJ GUBITKA ELEKTRIČNE ENERGIJE</b> .....	<b>33</b>

<b>6.1. NEKI GENERALNI PROPISI.....</b>	<b>33</b>
<b>6.2. NEKI OD PROPISA ZA RASKLOPNU PLOČU ZA NAPAJANJE U NUŽDI... 34</b>	<b>34</b>
<b>6.3. NEKI OD PROPISA ZA PRIJELAZNE IZVORE ELEKTRIČNE ENERGIJE. 35</b>	<b>35</b>
<b>6.4. NEKI OD PROPISA ZA GENERATOR ZA NUŽNOST .....</b>	<b>35</b>
<b>7. ZAKLJUČAK.....</b>	<b>36</b>
<b>LITERATURA .....</b>	<b>38</b>
<b>KAZALO KRATICA.....</b>	<b>40</b>
<b>POPIS SLIKA.....</b>	<b>41</b>



## 1. UVOD

U ovom završnom radu obrađuje se tema broskog blackout protokola i problematike koja nastaje prilikom nastanka blackoutu. Obuhvaća se povijesni razvoj automatizacije broda i generacije broda, što je to blackout, kako nastaje, koje su njegove razine, kako postupati tijekom blackoutu, te kako spriječiti njegov nastanak.

Blackout je izrazito loša pojava na današnjim brodovima zbog povećane zavisnosti ključnih brodskih podsustava o sustavu električnog napajanja, počevši od brodske propulzije koja je redovito automatski upravljana (sve češće se prelazi na elektro-propulzijske sustave), pa do napajanja pomoćnih brodskih sustava kao na primjer, kabinske opreme putnika koji neće biti zadovoljni razinom usluge u uvjetima ispada napajanja. Zato danas postoji niz sustava koji se uključuju u postupke predviđene za sprečavanje nastanak blackoutu. To su prvenstveno: generator u nuždi koji dovodi potrebno napajanje kada glavno napajanje nestane, sustav upravljanja električnom energijom koji je zadužen putem automatike spriječiti nastanak blackoutu, električne zaštite generatora i motora, brodski sustav neprekidnog napajanja koji je zaslužan za održavanje napajanja sustava neophodnog za sigurnost broda i posade, brodske baterije koje su izvor istosmjernog napona na brodu, algoritam zaštite od blackoutu, te rasklopna ploča za napajanje u nuždi koja je najbitniji sustav tijekom blackoutu jer omogućuje dovod struje i napona potrebnog brodskim sustavima.

Daljnje djelovanje i postupci opisani su u poglavljima brodski blackout protokol u strojarnici i brodski blackout protokol na mostu, u kojima se opisuje kako se ponašati u situaciji blackoutu.

## 2. POVIJESNI RAZVOJ AUTOMATIKE BRODA

Kroz povijest su se brodski sustavi i automatika podosta mijenjali. U ranim fazama automatizacija broda nije ni bila prepoznata kao takva, mada je postojala u formi izoliranih automatskih podsustava. Vrlo rani primjeri su regulator protoka pare na parnom stroju, koji je razvijen u drugoj polovici 19. stoljeća, te regulator kormila, eksperimentalno razvijen na prijelazu u 20. stoljeće. Kasniji primjeri su prvo mehanička, potom elektromehanička analogna računala za upravljanje paljbom, kojeg su veći ratni brodovi imali od malo prije Prvog Svjetskog Rata do, nerijetko, sedamdesetih godina 20. stoljeća.

Sustavi "Prve generacije automatizacije broda" su se koristili u periodu od 1960. do 1980. Prva generacija tipično sadrži automatizaciju proizvodnje električne energije i daljinsko upravljanje glavnog motora. Ovu fazu karakterizira relejno upravljanje i analogna regulacija, jer nije postojala mogućnost nadzora cjelokupnog sustava stroja iz jedne kontrolne prostorije, te nije postojao uvid u brodske procese jer se sučelje operater-stroj sastojalo od velikog broja prekidača, pokazivača itd., ne nužno smještenih na istoj lokaciji. Upotreba mikroprocesora je dovela do daljnjeg razvoja radnih postupaka i pojednostavljenja rada, što je rezultiralo pojavom "druge generacije" automatizacije na brodu (1980. – 1990.). I dalje se koristilo relejno upravljanje, a novost je bila digitalna regulacija i distribuirano prikupljanje informacija. Značajke ovih inovacija dovele su do poboljšanog rukovanja i jednostavnijeg mijenjanja parametara i slijeda funkcija, racionalnije korištenje sustava postrojenja i višom pouzdanosti pri rukovanju. Daljnji korak i posebna prednost ove nove tehnologije je analiza stanja koja u prijašnjoj generaciji nije bila moguća.

Do pojave "treće generacije" automatizacije na brodu (1990. – 1995.) dolazi upotrebom modernih radnih stanica što je dovelo do daljnjih značajnih poboljšanja na brodu, kao što su: mogućnost dugoročnog spremanja podataka, prošireni prikaz stanja, funkcije održavanja, poboljšano sučelje operater-stroj, itd. Najvažnija karakteristika ove generacije je integracija individualnih sustava u cjelokupni sustav.

"Četvrta generacija" razlikuje se od "treće generacije", jer je to jednostavno potpuno integrirano sistemsko rješenje "treće generacije" u kojoj se operacije obavljaju isključivo na lokalnim monitorima.

Zahtjevi sustava "četvrtre generacije" i koristi koje proizlaze za korisnike su:

- visoka kvaliteta i visoka korisnost sustava,

- dijagnoza neispravnosti funkcijom za pomoć korisniku integriranom u programske pakete,
- jednostavno održavanje zamjenom modula,
- veći memorijski prostor za podatke i procjene,
- otvorenost sustava.

Pojavom današnjeg potpuno integriranog sustava, blackout na modernom brodskom sustavu predstavlja veliki problem jer je ovisnost sustava o glavnom napajanju jako velika. Zbog toga je razvijen niz mjera, sustava i protokola kojih se posada mora pridržavati da se ne bi ugrozilo radno mjesto, brod ni okoliš. [1]

## **3. BRODSKI BLACKOUT PROTOKOL**

### **3.1. ŠTO JE TO BLACKOUT**

Blackout je privremeni gubitak električne energije potrebne za napajanje brodskih uređaja. Nastanak blackouta može dovesti do gubitka radne sposobnosti raznih uređaja i gubitka manevarske sposobnosti broda jer je većini brodske opreme potrebna električna energija za normalni rad.

Tijekom nestanka električne energije mnogobrojna brodska oprema neispravno funkcionira ili uopće ne funkcionira. Ova činjenica dijeli situacije nestanka struje na tri razine koje određuju težinu situacije.

#### ***3.1.1. Razina 1***

Blackout razine jedan ne predstavlja značajnu prijetnju sigurnoj plovidbi broda. On se može manifestirati ako je proizvodni kapacitet električne energije privremeno spušten ispod dopuštene razine (na primjer, uslijed kvara jednog pomoćnog motora). To može dovesti do gubitka neke neesencijalne opreme i možda se gubitak te opreme čak niti ne primjećuje. [2]

#### ***3.1.2. Razina 2***

Blackout razine dva rezultat je potpunog gubitka proizvodnje električne energije, koji dovodi do smanjenja sposobnosti manevriranja broda zbog gubitka pogona. Tijekom blackouta razine dva pomoćni sustavi rade, ali treba obratiti pozornost na njihovo kašnjenje pri uključivanju, kao i na njihov ograničeni učinak. Brodska oprema počinje se napajati iz rasklopne ploče u slučaju nužde, koja omogućuje korištenje brodskog kormila, koje je potrebno za manevriranje broda, te omogućuje vraćanje potrebnih sustava za povrat glavnog napajanja. [2]

#### ***3.1.3. Razina 3***

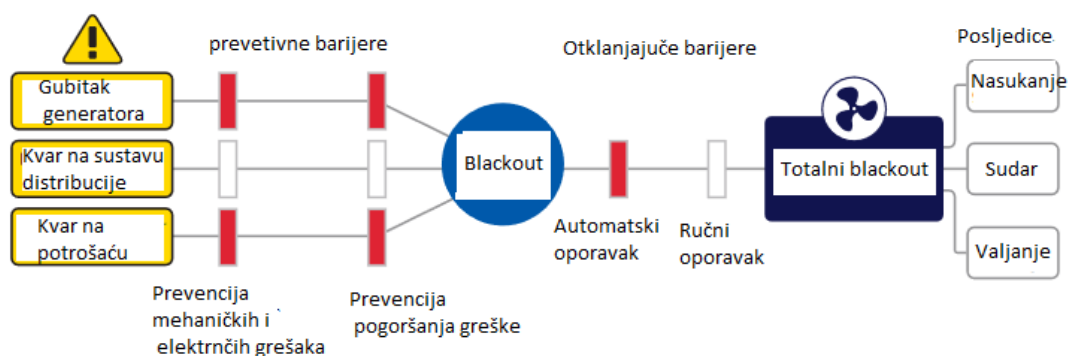
Blackout treće razine je najkatastrofalniji i dovodi do potpunog gubitka manevarske sposobnosti broda. U ovom slučaju uzrok nestanka struje povezan je s velikim problemom glavnog generatora te pomoćni sustavi ne rade ispravno. Onemogućen je dovod pomoćnog napajanja pa brod pluta bez propulzije i bez mogućnosti korištenja brodskog kormila. [2]

### 3.2. KAKO NASTAJE BLACKOUT

Blackout (Slika 1) se može pojaviti bez ikakvog predviđenog razloga. Često je to samo lanac pogrešaka koje dovode do ispada nekog potrošača ili sustava sa glavnog napajanja. U slučaju nestanka struje, potrošači energije dijele se na esencijalne i neesencijalne potrošače. Esencijalni potrošači energije su uređaji i dijelovi brodskog sustava neophodni za njegov rad, npr. pumpe kormila, navigacijska oprema, svjetla u slučaju opasnosti. Neesencijalni potrošači su svi uređaji bez kojih su osnovne funkcije broda i dalje izvedive, a uključuju klima uređaje, svjetla za smještaj (osim svjetla u slučaju opasnosti), separatore goriva i slično.

Najčešći uzrok nastanka blackouta je ljudska pogreška, no do njega može doći i zbog neadekvatnog održavanja opreme i uređaja, kvara na uređaju ili opremi te zbog nastanka požara ili prodora vode u trup broda. Uz to, blackout može biti generiran i namjerno u sklopu različitih vježbi koje se moraju provesti za provjeru ispravnosti uređaja, kao i u provjeri sposobnosti posade.

Primjeri okolnosti koje dovode do blackouta su: kratki spoj, zemni spoj, otvaranje ili zatvaranje pogrešnog ventila u strojarnici, rukovanje krivim kontrolama pri uključivanju uređaja, požar u prostoriji glavne razvodne ploče, kriva promjena filtra goriva, pojava nagle promjene u protoku električne energije, drastični kvar generatora, itd.



Slika 1 Pojednostavljeni model blackouta

Izvor: [4]

### **3.3. KAKO POSTUPATI U SLUČAJU BLACKOUTA**

Kako postupati u slučaju blackouta usko je povezano s vrstom broda na kojem se plovi. Svaki brod je jedinstven kada se uzme u obzir raspored strojarnice, opremu mosta i pomoćne sustave koji se nalaze na njemu. Stoga se na svakom brodu mora pripremiti plan koji jasno definira kako postupiti u situaciji blackouta.

Uobičajen pristup upravljanja rizicima u cilju smanjenja vjerojatnosti nastanka blackouta uključuje:

- povećano razumijevanje pojave blackouta,
- definiranje sigurnosnih ambicija i upravljanje sukobljenim ciljevima,
- identificiranje sigurnosnih mjera i pouzdanih operacija na brodu,
- definiranje mjera za sigurnost i pouzdanost brodova u novogradnji,
- postavljanje prioriteta i implementacija isplativih mjera prevencije. [4]

Za rješavanje blackouta potrebni su vještina i strpljenje, posebno kada plovilo plovi ili manevrira. Međutim, najbolji način da se posada pripremi za takve situacije je da se pridržava obuke i svojih zaduženja, unaprijed dobro poznaje svojstva strojeva i sastav strojarnice te, najbitnije, da ostane smirena i pribrana u kriznim situacijama na brodu.

### **3.4. KAKO SPRIJEČITI NASTANAK BLACKOUTA**

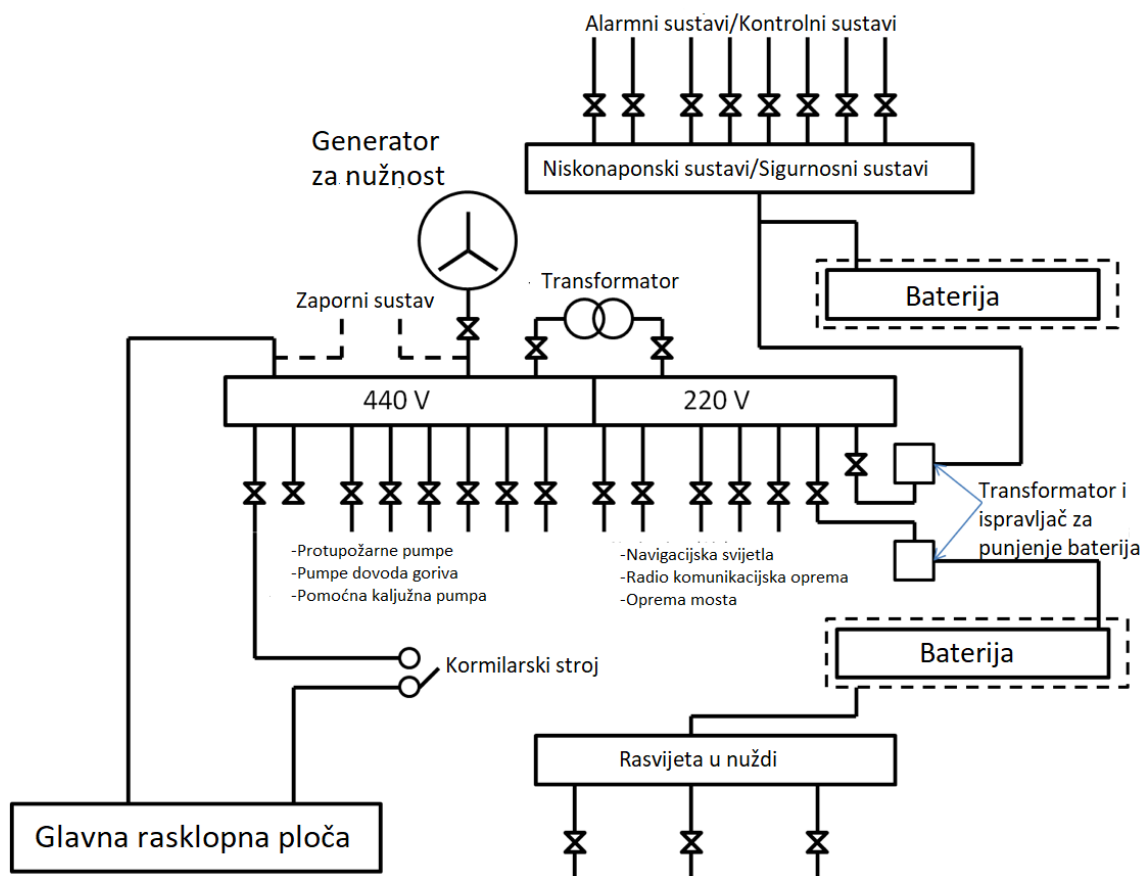
Dobra razina održavanja sustava unutar brodske strojarnice je možda najbolji način za sprječavanje nastanka blackouta, uz to tijekom plovidbe posada stroja mora paziti kako organizirati proizvodnju električne energije na brodu. Posada na mostu mora obavijestiti posadu stroja o uvjetima plovidbe jer, na primjer, kod prolaska uskim ili gusto prometnim prolazima opravdano je korištenje stabilnijih izvora električne energije nego u plovidbi otvorenim morem, gdje su manevarski zahtjevi manje naporni. Također, specifične karakteristike broda u određenim situacijama moraju biti u općoj svijesti posade na mostu. Primjer bi mogla biti unaprijed određena fiksna brzina plovidbe jer, ako se brod oslanja samo na osovinski generator, rizik od kvara i nestanka energije povećava se u usporedbi s korištenjem dva osovinska generatora. Vremenski uvjeti također imaju veliki utjecaj na vjerojatnost nastupa blackouta. Na primjer, jaki vjetrovi ili valovi i ledeni uvjeti povećat će

rizik nastanka blackouta zbog toga što čine radno opterećenje motora vrlo promjenjivim zbog nepredvidivih uvjeta.

Buduće generacije pri projektiranju novog broda možda će učiniti plovilo otpornijim na učestalost nastanka blackouta davanjem dodatne pozornosti značajkama strojnice i specifičnostima pogona, te davanjem pažnje ljudskom faktoru (bolja edukacija, provedba vježbi i redovito testiranje ispravnosti opreme).

## 4. SUSTAVI KOJI RADE U SPRIJEČAVANJU BLACKOUTA

U sprječavanju blackouta sudjeluju rasklopna ploča za napajanje u nuždi, generator u nuždi, sustav upravljanja električnom energijom, električne zaštite, algoritmi zaštite, sustav besprekidnog napajanja i brodske baterije. Slika 2 prikazuje glavne dijelove sustava napajanja u slučaju nužde.



Slika 2 Prikaz sustava napajanja u slučaju nužde

Izvor: <https://dieselship.com/marine-technical-articles/marine-electro-technology/ships-emergency-power/>

### 4.1. RASKLOPNA PLOČA ZA NAPAJSANJE U NUŽDI

Rasklopna ploča za napajanje u nuždi je najbitniji dio zaštitne opreme broda. Ona služi za dovod napajanja od generatora u nuždi do najbitnijih uređaja. Rasklopna ploča za napajanje u nuždi nalazi se u prostoriji generatora u nuždi. Smještena je tamo da ostane u funkciji čak i u slučaju da dođe do nekog većeg problema, kao što su poplava i požar.



Pod uvjetom da nestane napajanje električnom energijom iz glavne rasklopne ploče od 440 V, rasklopna ploča za napajanje u nuždi osigurava napajanje za esencijalne uređaje. Napajanje se prenosi iz generatora u nuždi na rasklopnu ploču za napajanje u nuždi. Ploča mora imati transformator koji omogućuje napajanje sustava kojima je potrebno 220V. Nadalje, rasklopna ploča za napajanje u nuždi mora imati i zaporni sustav koji joj onemogućuje spajanje s glavom rasklopnom pločom u slučaju da su na njih spojeni generatori koji nisu sinkronizirani.

Sustavi koje rasklopna ploča za napajanje u nuždi napaja su:

- navigacija oprema i rasvjeta,
- komunikacija oprema,
- kormilarski stroj,
- elektronički sustavi za zatvaranje vodonepropusnih i vatronepropusnih vrata,
- rasvjeta u nuždi,
- sustav detekcije požara, protupožarni sustavi i alarmi, protupožarne pumpe u nuždi,
- generalni alarmi,
- nadzorni sustavi. [3]

#### **4.2.GENERATOR ZA NUŽNOST**

Generator za nužnost (Slika 3) je samostalni dizel generator smješten u prostoriji generatora u nuždi, smještenoj iznad glavne palube. On ima svoj sustav podmazivanja, baterijski punjač, alternator, regulator napona te samostalni sustav goriva, rashladne vode i dobavnog zraka koji mu svi omogućuju pokretanje i u slučaju broda u stanju bez mogućnosti proizvodnje električne energije jer nema potrebe za vanjskim sustavima kao što su startni zrak, gorivo, dovod ulja i rashladna voda. Uz to ima upravljački panel koji mu omogućuje ručno i automatsko pokretanje.

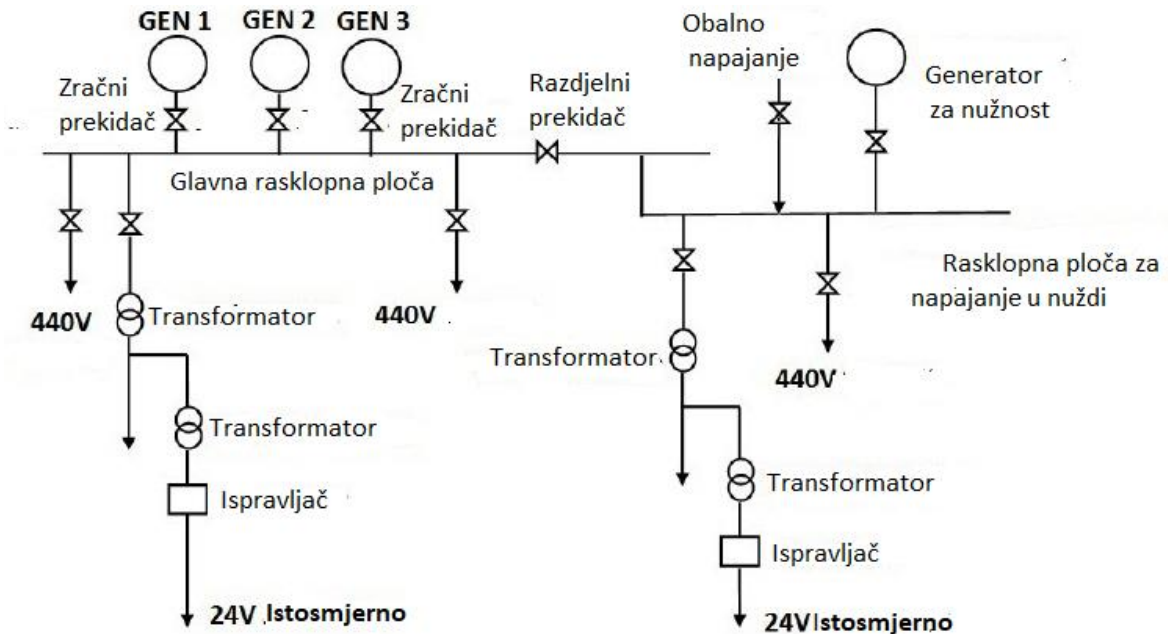
U slučaju blackouta generator bi se trebao u pravilu automatski pokrenuti u roku od 45 sekundi(to vrijeme je u praksi najčešće kraće)od trenutka nestanka napajanja iz glavne rasklopne ploče iz koje se svi brodski sustavi napajaju električnom energijom [4]. Generator za nužnost će se automatski spojiti na rasklopnu ploču generatora u nuždi i pružat će napajanje za esencijalne uređaje na brodu, koji održavaju radno mjesto sigurnim, omogućavaju sigurnu navigaciju i održavaju funkcijsku sposobnost brodske propulzije.

Ploče su odvojene razdjelnim prekidačem koji ne dopušta njihovo spajanje dok god generatori nisu sinkronizirani.



Slika 3 generator za nužnost

Izvor: <https://www.electricaltechnology.org/2018/03/emergency-generator-set.html>



Slika 4 : Tipična elektroenergetska mreža broda

Izvor: <https://www.marinesite.info/2021/06/electrical-power-distribution-system.html>

Slika 4 prikazuje tipičnu elektroenergetsku mrežu broda. Generator za nužnost, kao i glavni generatori, pruža napon od 440 V, koji se još preko transformatora može pretvoriti u 220 V, te preko još jednog niza transformatora i ispravljača u 24 V istosmjerno napajanje potrebno za napajanje ostalih brodskih sustava.

Bitni sustavi koje generator za nužnost mora biti u mogućnosti napajati su:

- rasvjeta za nuždu
- pozicijska, navigacijska i signalna svjetla
- radio i navigacijska oprema
- interne komunikacije
- protupožarni sustav
- esencijalne pumpe u strojarnici
- kormilarski uređaj
- automatika [12]

### **4.3. SUSTAV UPRAVLJANJA ELEKTRIČNOM ENERGIJOM**

Sustav upravljanja električnom energijom (eng. *Power Management System, PMS*), prikazan na slici 5, brine se o automatskom vođenju i upravljanju distribucijom električne energijom putem raznih brodskih sabirnica, preko kojih se dovodi odgovarajuća količina energije koja je potrebna za napajanje brodskih uređaja.

Glavni zadatak ovog sustava je upravljanje električnom centralom i osiguravanje raspoloživosti električne energije, te izbjegavanje nastanka blackouta na brodu. Ovisno o vrsti broda sustav upravljanja električnom energijom može biti samostalan sustav ili može biti integriran u brodski sustav automatizacije. Također, može imati različite mogućnosti upravljanja: potpuno automatsko upravljanje, daljinsko upravljanje ili lokalno upravljanje.

Glavne funkcije koje sustav upravljanja električnom energijom pruža su pokretanje i zaustavljanje dizel generatora, automatska sinkronizacija generatora i automatsko upravljanje njegovim prekidačima, pokretanje i zaustavljanje pojedinih generatora ovisno o opterećenju, dijeljenje opterećenja generatora i kontrola frekvencije, kontrola povećanja

opterećenja, nadzor blackouta, kontrola pokretanja velikih potrošača, prioritetni ispad potrošača, odabir režima rada broda te prebacivanje opterećenja na dizelski generator.

Pokretanje i zaustavljanje dizel generatora je funkcija koja može biti izvršena automatski ili ručno. Služi za pokretanje i zaustavljanje generatora ovisno o situaciji u kojoj se generator nalazi (npr. alarmno stanje, blackout oporavak, opterećenje, greška na motoru, gašenje motora).

Automatska sinkronizacija generatora i automatsko upravljanje njegovim prekidačima izvodi se automatskim spajanjem prekidača generatora na glavnu rasklopnu ploču ako su ispunjeni sljedeći uvjeti:

1. isti napon na generatorima,
2. ista frekvencija,
3. isti redoslijed faza
4. istofaznost generatora. [8]

Za pokretanje i zaustavljanje pojedinih generatora ovisno o opterećenju sustav konstanto prati opterećenje na svakom od generatora te se izračunava nominalnu snagu na sabirnici. Ukupno opterećenje na generatorima uspoređuje s graničnim vrijednostima za pokretanje i zaustavljanje koje ovise o opterećenju. Ovisno o tome onda se ili pokreće još jedan generator ili se gasi postojeći generator na mreži da bi se optimizirala potrošnja električne energije.

Dijeljenje opterećenja generatora sustav izvodi tako da upravlja brzinom vrtnje tih dizel generatora, upravlja i njihovom frekvencijom, te uz to upravlja njihovom strujom uzbude ovisno o opterećenju dizel generatora i faznom pomaku struje tereta.

Kontrola povećanja opterećenja osigurava da ne dođe do preopterećenja generatora. Pri projektiranju sustava potrebno je uzeti u obzir da u nastupu blackouta prvi raspoloživi generator mora moći preuzeti opterećenje nakon spajanja na rasklopnu ploču, odnosno ne smije se dogoditi preopterećenje generatora u nuždi zbog prevelikog povećanja opterećenja.

Sustav nadzire trenutno stanje (blackout ili normalni rad) i postupa ovisno o tome što detektira.

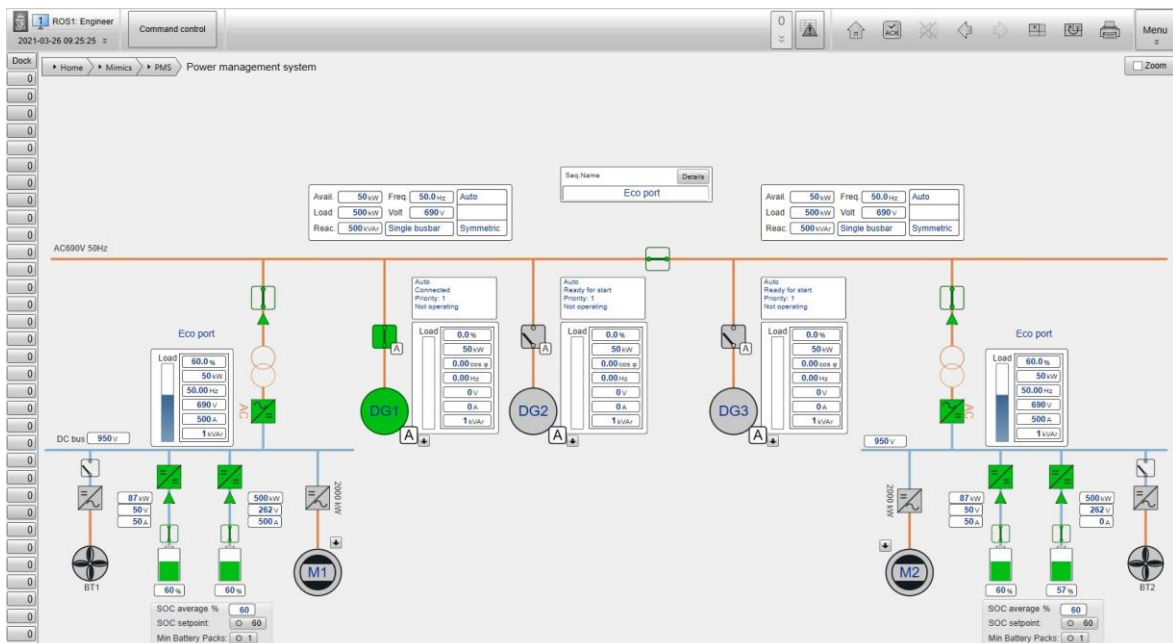
Kontrola pokretanja velikih potrošača onemogućuje paljenje velikih potrošača dokle god nema adekvatne razine električne energije na brodu da ne bi došlo do izbacivanja one opreme zbog koje bi nastupio ispad sustava napajanja.

Upravljanjem prioritarnim ispadom potrošača sustav generatore štiti od dugotrajnog preopterećenja i osigurava potrebnu energiju na mreži te stoga ima mogućnost izbacivanja nekih potrošača (neesencijalnih).

Unutar sustava programirani su režimi rada broda koji osiguravaju odgovarajuću razinu električne energije u mreži u različitim uvjetima. Neki od tih režima su lučni, manevarski i oceanski.

Prebacivanjem opterećenja na dizelski generator sustav osigurava se sljedeće kontrole kada dizelski generator radi:

- konstantnu brzinu generatora,
- sinkronizaciju dizelskog generatora na mrežu,
- prebacivanje opterećenja na dizelski generator,
- zaustavljanje dizel generatora,
- isklapanje prekidača dizel generatora. [8]



Slika 5 Simulacija brodskog sustava upravljanja električnom energijom

Izvor: <https://www.kongsberg.com/maritime/products/electrical-power-system/energy-products/power-management-systems/K-Power-PMS/Rr>

#### 4.4. ELEKTRIČNE ZAŠTITE GENERATORA

Električne zaštite su lokalne zaštite pojedinih brodskih generatora i motora. Služe za izbacivanje uređaja prilikom nastanka nekog kvara. Sustav upravljanja električnom energijom obrađuje sve informacije o statusima električnih zaštita na uređajima i ovisno o proradama tih zaštita donosi odluku. Zaštite se dijele na primarne i sekundarne zaštite. Primarne zaštite se isključuju direktnim mehaničkim putem dokle su sekundarne zaštite smještene na glavnoj rasklopnoj ploči te se isključuju električnim putem pomoću svitka za isključivanje.

Primarne zaštite uključuju:

- Zaštita od kratkog spoja
- Prekostrujna zaštita
- Podnaponska zaštita[12]

Sekundarne zaštite uključuju:

- Zaštita od preopterećenja
- Zaštita od povratne snage
- Termička zaštita
- Prekonaponska zaštita
- Podfrekventna i nadfrekventna zaštita
- Diferencijalna zaštita (zaštita od unutarnjih kvarova)
- Zaštita od kvarova u uzbudi[12]

#### 4.5.SUSTAV AUTOMATSKOG PREBACIVANJA

Sustav ima sposobnost prebacivanja sustava s glavnog izvora napajanja na izvor napajanja u slučaju nužde. Zbog povećanja sigurnosti broda, ovaj se sustav automatski aktivira prilikom detekcije blackoutu te nastoji putem niza algoritama i komandi čim prije brod vratiti u normalno radno stanje. On kao sustav uključuje generator za nužnost tijekom ispada glavnog napajanja sa brodske mreži, prati uvjete rada generatora, kako bi odabrao iz kojeg izvora napajanja se daje energija i isključuje generator za nužnost kada glavni generator ponovno počne opskrbljivati brod električnom energijom. Za komunikaciju sa sustavima automatski preklopni prekidač (*eng. Automatic changeover switch, ACOS*) koristi

programibilni kontroler koji ima niz ulaza i izlaza preko kojih se vrši komunikacija i donošenje odluka za izvršenje naredbi. ACOS oprema je u skladu s Međunarodnom potvrdom o osposobljenosti (eng. *International Certificate of Competency, ICC*) i SOLAS propisima koji zahtijevaju da prijenos napajanja bude kraći od 45 sekundi, budući da je normalno vrijeme reagiranja ovog sustava oko 30 sekundi. ACOS oprema se može koristiti u stvarnim uvjetima na brodu jer ima zaštitu u slučaju ispada faze, podnaponsku i prenaponsku zaštitu te releje kao indikaciju za automatski prijenos izvora napajanja. ACOS sustav uobičajeno ima tri stanja rada:

- stanje A: glavni generator je spreman, baterije su spremne, generator za nužnost je spreman
- stanje B: glavni generator nije spreman, baterije su spremne, generator za nužnost je spreman
- stanje C: glavni generator nije spreman, baterije su spremne, generator za nužnost nije spreman

#### **4.5.1. STANJE A**

U stanju A (Slika 6.) glavni generator je spreman, baterije su spremne i generator za nužnost je spreman. Kada je proces inicijalizacije spreman, opskrba električnom energijom se vrši preko glavnog generatora, baterije i generatora u nuždi. Kada se pritisne gumb za pokretanje na sučelju operater-stroj (eng. *human machine interface, HMI*), programibilni kontroler (eng. *programmable logic controller, PLC*) daje naredbu kojom se omogućuje opskrba tereta električnom energijom. Kada je relejna kontrolna ploča (eng. *relay control panel, RCP*), koja daje indikaciju gubitka jedne faze generatora, isključena, ACOS će isključiti generator i prebaciti sustave na napajanje iz baterije. Baterija će opskrbljivati sustave 5 sekundi čime se osigurava da se oprema opskrbljena električnom energijom iz glavnog generatora isključi na siguran način, a zatim će generator za nužnost u nuždi opskrbljivati sustave električnom energijom. Generator za nužnost električnom energijom opskrbljuje esencijalnu opremu na brodu, kao što su brodska navigacijska oprema, oprema za rasvjetu i sustavi komunikacije. Kada programibilni kontroler otkrije da je relejna kontrolna ploča uključena, tj. Da je glavni generator u stanju normalnog rada, generator za nužnost će se isključiti i u prijelaznom periodu u trajanju od 5 sekundi oprema će se napajati

iz baterija dok se generator za nužnost isključi i glavni generator uključi na mrežu. Nakon 5 sekundi, sustavi će se prebaciti na napajanje iz glavnog generatora. [18]

#### **4.5.2. STANJE B**

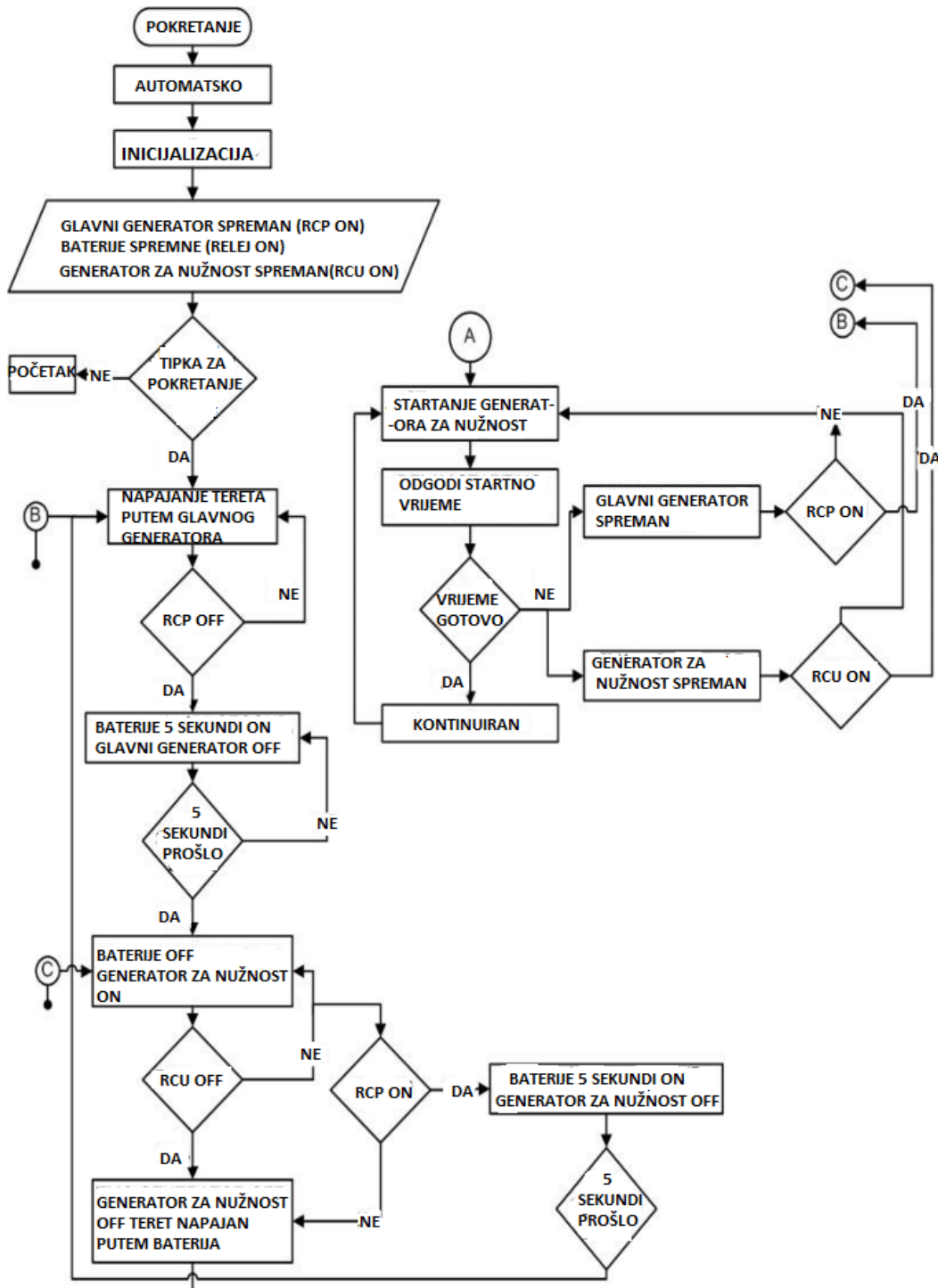
U stanju B (Slika 7.) glavni generator nije spreman, baterije su spremne i Generator za nužnost je spreman. Opskrba električnom energijom vrši se putem generatora u nuždi i baterija. Kada se pritisne tipku za pokretanje na HMI-u programibilni kontroler naređuje generatoru u nuždi da krene opskrbljivati teret električnom energijom. Kada je relejna upravljačka jedinica (eng. *relay control unit, RCU*), koja daje indikaciju gubitka faze generatora u nuždi, isključena, generator za nužnost će se isključiti i sustavi će se prebaciti na baterijsko napajanje. Nakon uključivanja RCP-a (indikacija da je glavni generator spreman), programibilni kontroler daje naredbu za prebacivanje napajanja natrag na glavni generator. Ako RCP nije uključen, programibilni kontroler će signalizirati startanje za generatoru u nuždi. Ako se unutar 20 sekundi generator za nužnost ne uključi, prikazat će se naredba za ručno pokretanje generatora u nuždi. Nakon ručnog pokretanja generatora u nuždi uključit će se RCU (indikacija da je napajanje generatora u nuždi spremno) i kada se pritisne tipka "kontinuirano" na HMI-u, sustave se napaja iz generatora u nuždi te se u svakoj iteraciji provjerava je li glavni generator spreman za rad. [18]

#### **4.5.3. STANJE C**

U stanju C (Slika 8.) baterije su spremne, glavni generator nije spreman i generator za nužnost nije spreman. Opskrba električnom energijom vrši se iz baterija. Kada se pritisne tipku za pokretanje na HMI-u, programibilni kontroler naredi baterijsko napajanje istosmjernog opterećenja. Signal za startanje generatora u nuždi se preko programibilnog kontrolera šalje na generator za nužnost. Pokretanje generatora u nuždi provodi se u razdoblju od 20 sekundi. Ako prije isteka 20 sekundi generator za nužnost bude spreman (RCU uključen), napajanje se prebacuje s baterije na generator za nužnost, a baterije još uvijek opskrbljuju istosmjerno opterećenje. Ako se onda i RCP uključi (indikacija da je glavni generator spreman), programibilni kontroler će dati komandu da se glavni generator



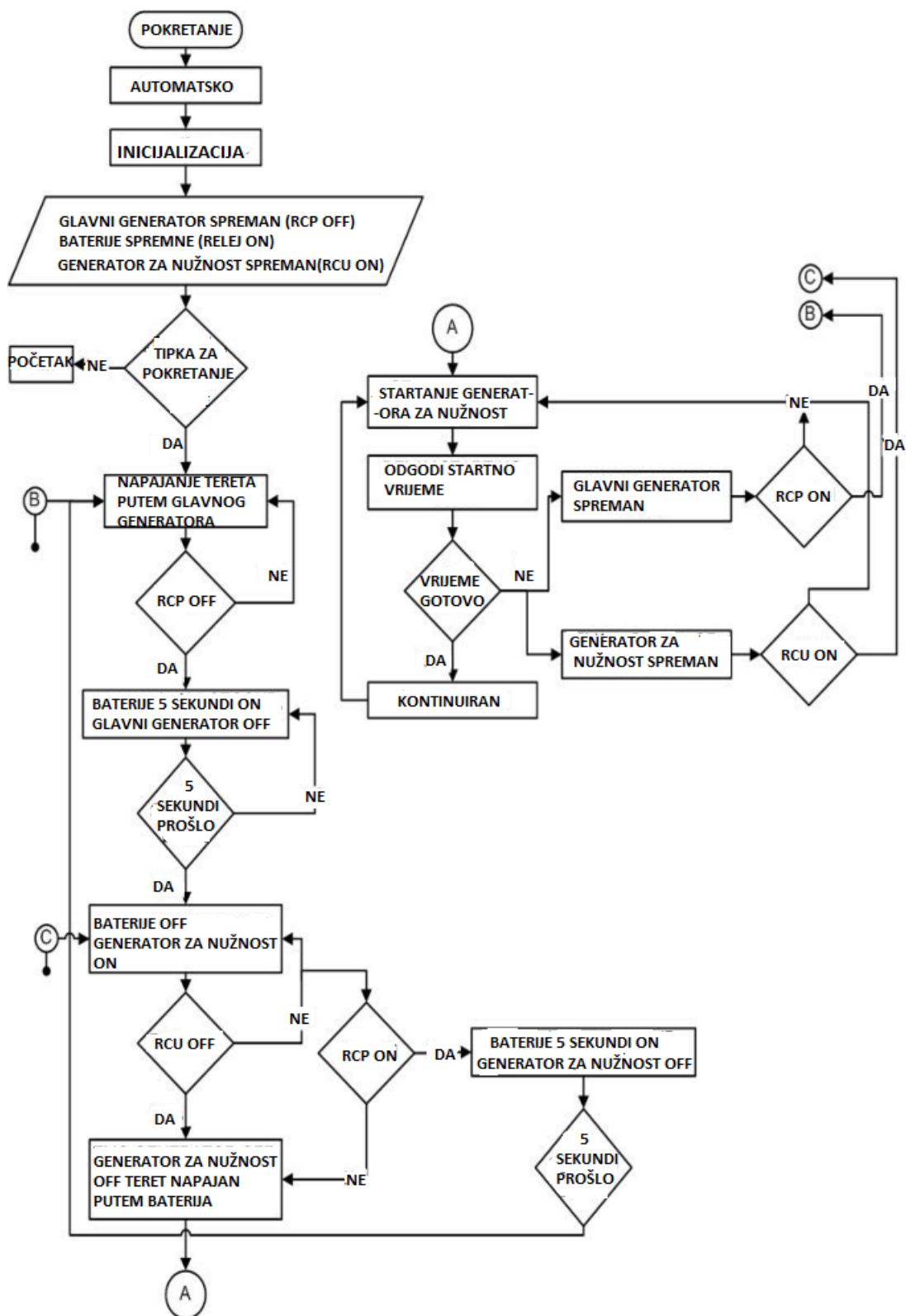
uključi. Ako je RCP isključen (indikacija da glavni generator nije spreman) tada se opskrba električnom energijom izvodi putem baterija. Slično, kada je RCU isključen (indikacija da



Slika 6 Algoritam stanja A

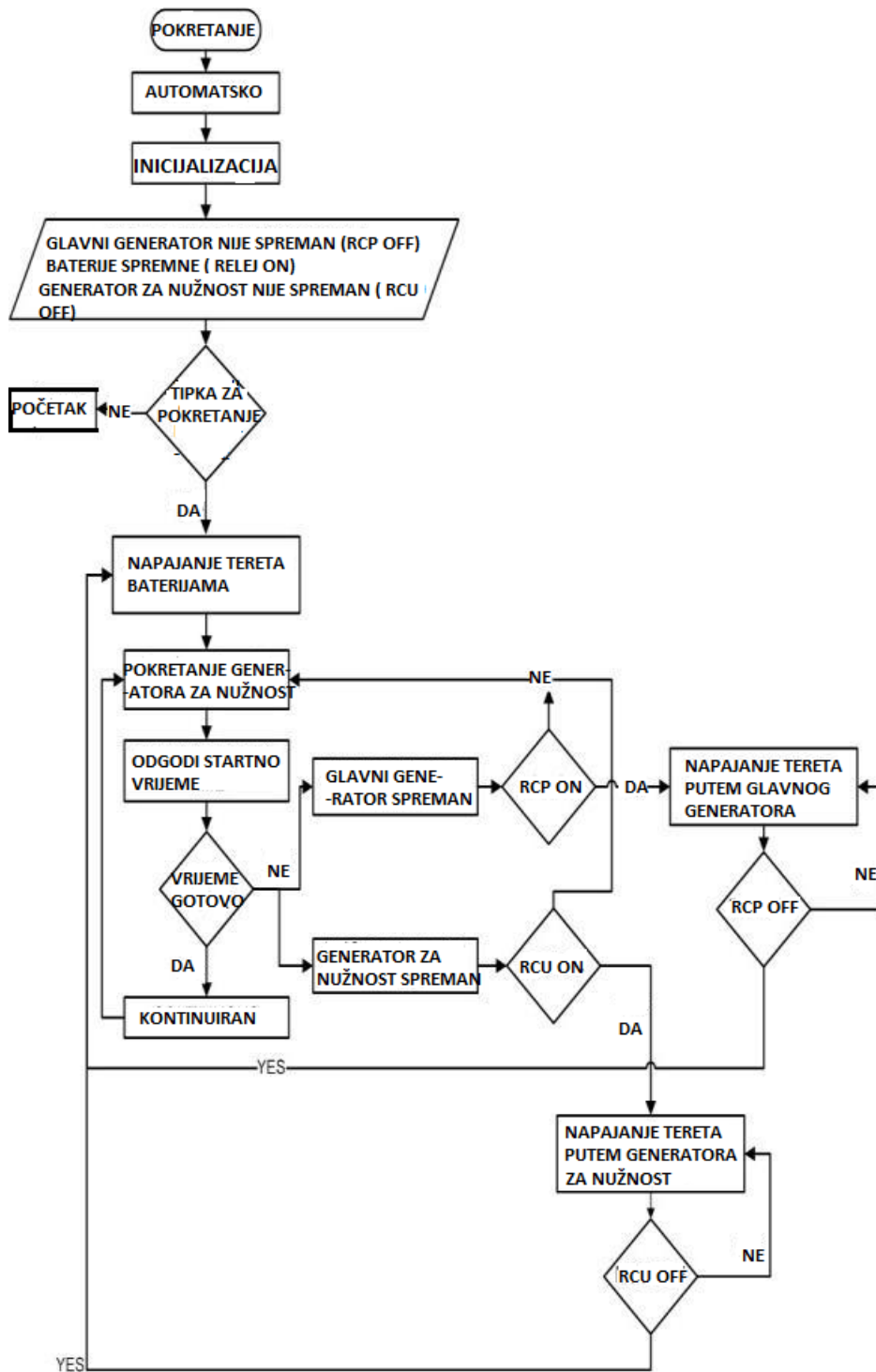
Izvor: [18]

generator za nužnost nije spreman), opskrba električnom energijom ide izravno preko baterija.[18]



Slika 7 Algoritam stanja B

Izvor: [18]



Slika 8 Algoritam stanja C

Izvor: [18]

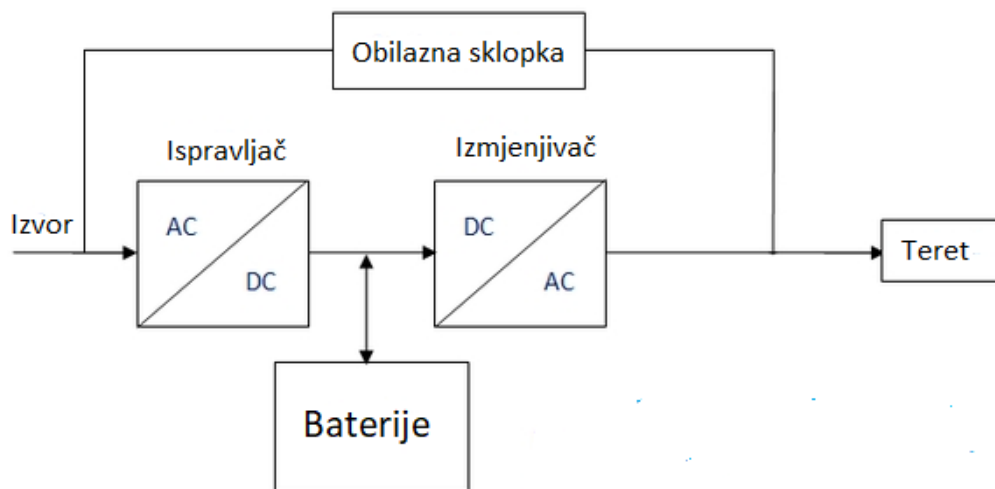
## 4.6. SUSTAV BESPREDKIDNOG NAPAJANJA

Sustav besprekidnog napajanja (eng. *Uninterruptible Power Supply, UPS*) je sustav koji omogućuje rezervno napajanje drugim uređajima u trenutku kada se u potpunosti izgubi glavno napajanje ili dođe do smanjena razine glavnog napajanja. Ovaj sustav sadrži niz baterija koje se uključuju kada se detektira nedostatak energije na glavnom napajanju. Tada se preko izmjenjivača pretvara istosmjerni napon baterija u izmjenični napon potreban za napajanje uređaja. Potrošači koji zahtijevaju besprekidno napajanje su:

- glavna razvodna ploča (kontrolni napon)
- navigacijska svjetla i rasvjeta za nuždu
- alarmi sustav
- protupožarni sustav
- sirena za maglu
- automatika
- interni komunikacijski sustavi (telefonska centrala, telegraf, razglas) [12]

UPS-om se mogu kompenzirati svi tipovi gubitka energije. Također, ovaj sustav pruža dovoljno vremena da se kritična oprema isključi (u većini slučajeva je predviđen za održavanje napajanja sustava do otprilike 30 minuta ), tako da se podaci ne izgube ili je u stanju dovoljno dugo održati potrebno napajanje operativnim sustavima (dok se glavno napajanje ne vrati na mrežu), te kompenzira dolazno napajanje tako da prečesti padovi i porasti napona ne mogu oštetiti osjetljivu elektroniku sustava. Osnovne komponente sustava besprekidnog napajanja (Slika 9) su:

- Izmjenjivač
- Baterija
- Obilazna sklopka
- Ispravljač

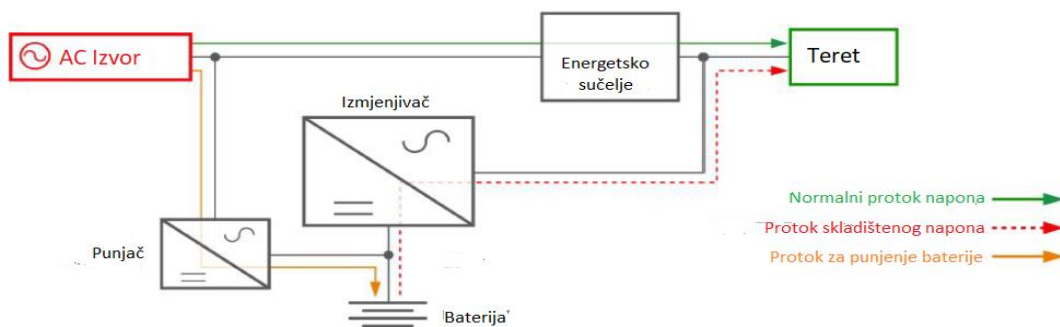


Slika 9 Prikaz tipičnog blok dijagrama UPSa

Izvor: <https://www.kstar.com/indexproblem/18897.jhtml>

UPS dolazi u tri vrste topologije:

1. Sustav jednostruke pretvorbe
2. Sustav dvostruke pretvorbe
3. Sustav višestruke pretvorbe[11]

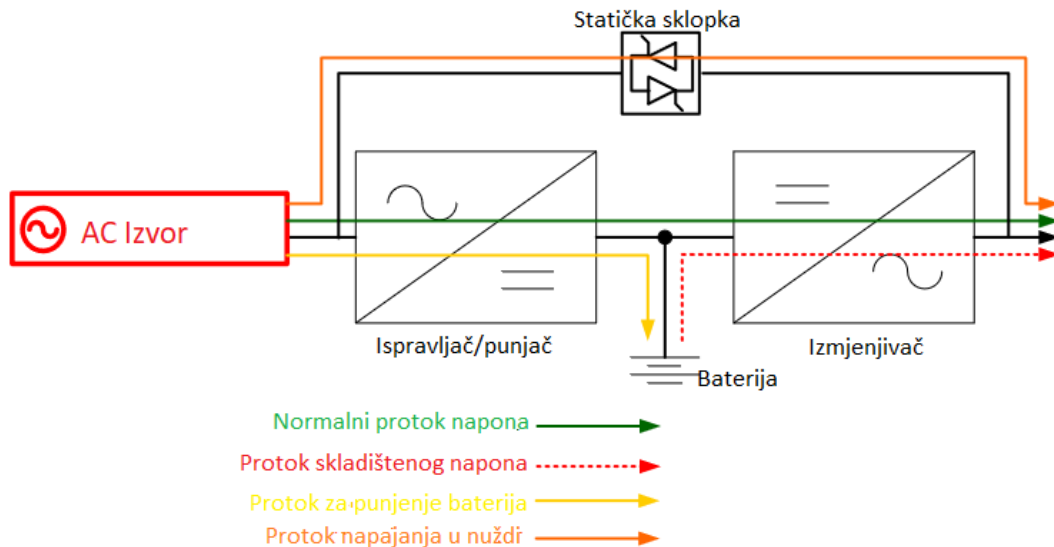


Slika 10 UPS – sustav jednostruke pretvorbe

Izvor: [11]

U sustavu jednostruke pretvorbe (Slika 10) u normalnom radu opremi se iz izvora dovodi izmjenični napon. Ako ulazni izmjenični napon padne ispod unaprijed definiranih ograničenja, UPS koristi svoj izmjenjivač za pretvaranje istosmjernog napona iz baterije u izmjenični napon koji je potreban. Također isključuje izmjenični napon izvora i tako sprječava povrat napajanja iz pretvarača. Sustav ostaje na baterijskom napajanju dok se ulazni izmjenični napon ne vrati na nominalnu razinu ili dok se baterija ne isprazni. [11]

Kod sustava dvostruke pretvorbe (Slika 11) sustav besprekidnog napajanja pretvara napon dva puta. Prvo ulazni ispravljač pretvara izmjenični napon u istosmjerni i dovodi ga do izlaznog pretvarača.



Slika 11 Sustav dvostruke pretvorbe

Izvor: [11]

Zatim izlazni pretvarač pretvara taj istosmjerni napon natrag u izmjenični te ga šalje na opremu kojoj je potrebno napajanja. Ovakav proces dvostruke pretvorbe potpuno izolira kritične sustave osiguravajući da oprema dobiva isključivo pouzdanu električnu energiju. [11]

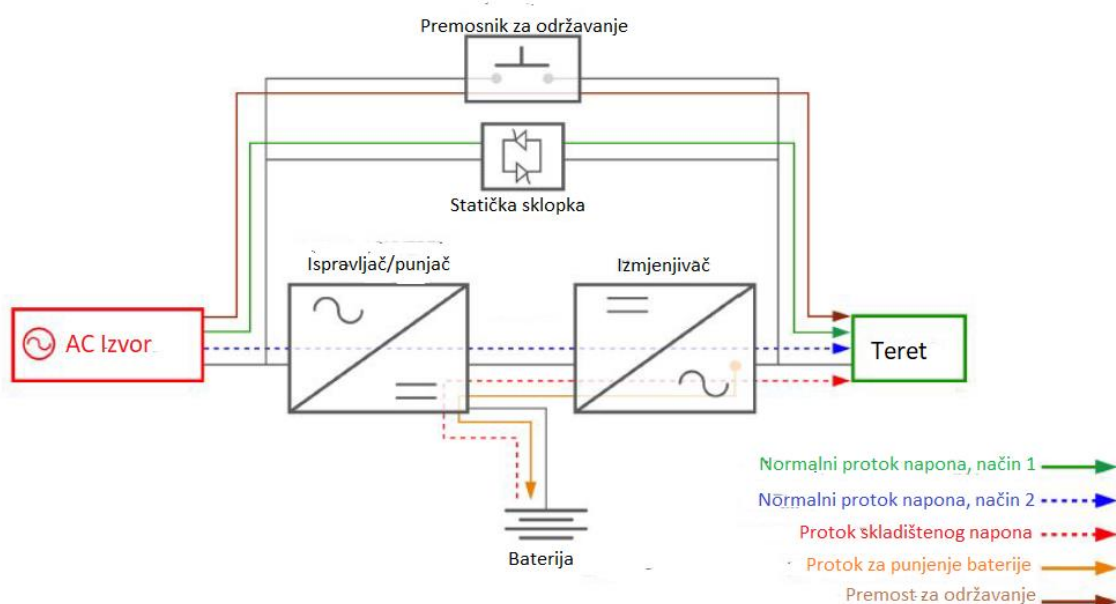
Sustav višestruke pretvorbe (Slika 12) ima svojstva i sustava jednostruke i sustava dvostruke pretvorbe na takav način da pruža poboljšane rezultate. Ovakvi sustavi dizajnirani su tako da dinamički održavaju ravnotežu između efikasnosti i zaštite. Pri normalnim uvjetima sustav pruža maksimalnu efikasnost, a u slučaju problema automatski se žrtvuje dio efikasnosti da bi se postiglo maksimalnu razinu zaštite.

U normalnim uvjetima sustav radi u linijsko-interaktivnom načinu rada, što rezultira štednjom energije. Istovremeno i održava napon unutar sigurnih granica tolerancije i rješava uobičajene anomalije i smetnje do kojih dolazi u sustavu opskrbe električnom energijom. Ako se ulazni izmjenični napon nalazi izvan prethodno postavljenih ograničenja za linijsko-interaktivni način rada sustav će se automatski prebaciti u način dvostruke pretvorbe, potpuno izolirajući opremu od ulaznog izmjeničnog izvora.

Zatim, ako je ulazni izmjenični napon izvan tolerancije ispravljača s dvostrukom pretvorbom ili padne na nulu, UPS koristi bateriju za održavanje rada podržanih sustava. Kada se generator uključi, sustav se prebacuje u način rada dvostruke pretvorbe dok se ulazni napon ne stabilizira. Kada se ulazni napon stabilizira sustav prelazi natrag u linijsko-interaktivni način rada. [11]

#### 4.7. BRODSKE BATERIJE

Brodске baterije su električni spremnici istosmjerne energije koja se pohranjuje u kemijskom procesu. Generalno se sastoje od pozitivno i negativno nabijenih pločica, elektrolita, izolatora, poklopca i kućišta (Slika 13). Svaki pojedini dio baterije mora biti

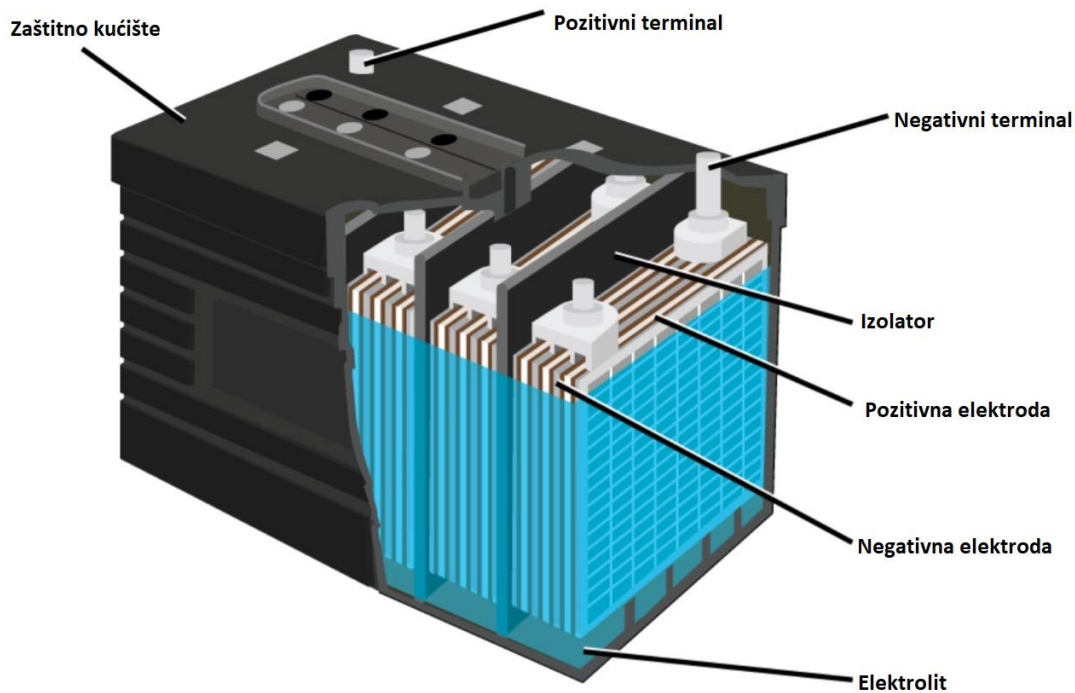


Slika 12 sustav višestruke pretvorbe

Izvor: [11]

građen od visoko kvalitetnih materijala da bi se osigurala dugoročna pouzdanost. Najčešće su brodske baterije alkalijske, olovne i litiji-ionske baterije te se njihov kapacitet označava u amper-satima.

Brodске baterije moraju imati popuno zatvoren krug koji osigurava minimalni ispušt štetnih plinova iz baterije. Nalaze su brodskom prostoru namijenjenom za baterije (Slika 14) koji mora biti dobro ventiliran da bi se mogli provjetriti eksplozivni plinovi koji nastaju



Slika 13 Prikaz dijelova olovnih baterija

Izvor: <https://boattest.com/article/what-you-need-know-about-lead-acid-batteries>

tokom punjenja i pražnjena baterija i niz baterija mora biti redovno nadgledan i testiran da bi se radni vijek baterija održao što dužim.

Posada mora na mjesečnoj bazi provjeriti da na baterijama nema nikakve pojave onečišćenja, smetnji niti izljeva tekućine iz njih. Uz to mora se i minimalno jednom godišnje ispitati kapacitet baterija. Baterije se ispituju u radnom stanju i njihov kapacitet mora biti unutar određenih granica. Ako baterija više nije ispravna (zbog kvara, oštećenja ili smanjenog kapaciteta) okončava joj se radni vijek te ju se uredno mora zamijeniti drugom baterijom istog tipa da se ne bi ugrozio integritet sustav.

Kod održavanja akumulatorskih baterija potrebno je:

- obavezno koristiti zaštitnu opremu: naočale, gumene rukavice i radno odijelo
- redovito provjeravati gustoću elektrolita i po potrebi doliti destiliranu vodu
- gornju površinu baterija održavati čistom i suhom
- provjeravati zategnutosti stezaljki i po potrebi premazati iste vazelinom da se spriječi oksidacija kontakata
- zamijeniti neispravne baterije[12]





*Slika 14 Brodski prostor s baterijama*

*Izvor: <https://electrotechnical-officer.com/ship-battery-problem-resulting-fire/>*

## 5. BLACKOUT PROTOKOL

### 5.1. BLACKOUT PROTOKOL U STROJARNICI

Sustav upravljanja električnom energijom, preferencijalni ispad neesencijalnih potrošača, električne zaštite, zaštitni algoritmi i sekvencijalni start sustavi su koji se u globalu brinu da ne dođe do blackoutu i da se sustav kao cjelina vrati automatski u normalni rad ukoliko ipak dođe do blackoutu. Uvijek postoje mogući problemi zbog kojih automatika ne može obaviti sav posao pa se posada mora pridržavati protokola i pobrinuti se za vraćanje sustava napajanja i propulzije.

Kada blackout nastupi posada mora ostati mirna i provesti postupak vraćanja glavnog napajanja broda. Generator za nužnost trebao bi startati nakon što se izgubilo glavno napajanje i unutar 45 sekundi vratiti sve nužne sustave nazad u funkciju. U međuvremenu, brodske baterije trebale bi napajati alarmnu centralu, nadzorne sustave, navigacijsku opremu i rasvjetna svjetla u nuždi unutar strojarnice, te ih držati u funkciji dok se ne uspostavi glavno napajanje. Što je prije moguće odgovorna osoba unutar strojarnice obavezna je kontaktirati časnika na mostu te ga detaljno i što je moguće preciznije informirati o postojećoj situaciji, i prebaciti kontrolu u sobu za nužde. Zatim je potrebno pokrenuti alarm u strojarnici ako se nije automatski pokrenuo te kontaktirati glavnog inženjera.

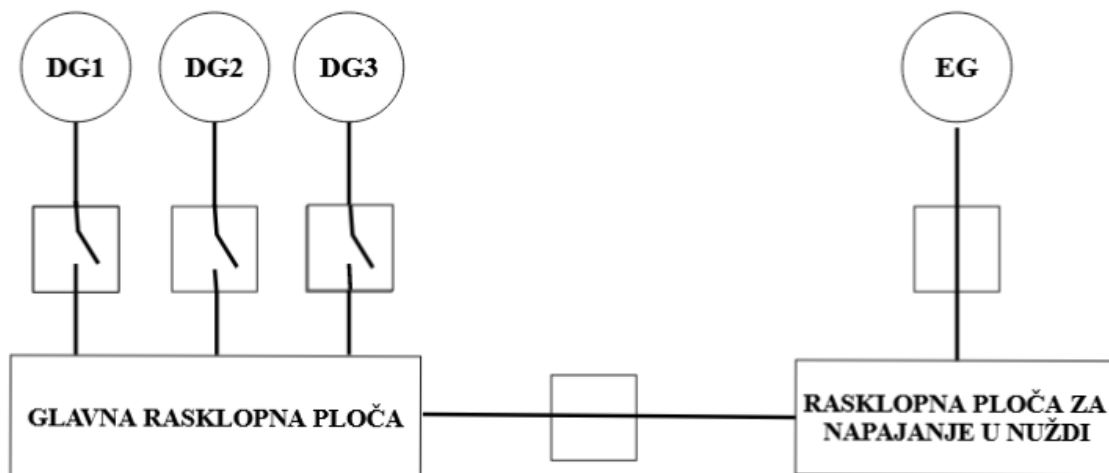
Nastankom blackoutu može doći do gubitka električnog sustava podmazivanja propulzijskog motora, dovoda slatke vode i prestanka rada pumpe za dovod morske vode potrebne za hlađenje glavnog motora pa to dovodi do njegovog gašenja. U tom slučaju njegovu kontrolnu polugu treba staviti u „stop“ položaj da motor bude spreman za ponovno pokretanje. Ako je pomoćni bojler ostao uključen, treba isključiti ventil glavnog protoka da se razina pare održi konstantnom. Uz to, potrebno je zatvoriti ventile prema neesencijalnim uređajima, kao što su grijači tanka, grijači vode, itd. Ovime se osigurava dovoljna razina pare potrebna za grijače goriva koji zagrijavaju gorivo potrebno za vraćanje električne propulzije i glavnih dizel generatora na brodsku mrežu. Pritom je dobra ideja sve izvedene akcije zabilježiti. Uređaj za automatsko bilježenje podataka (eng. *Ships data logger*) pomaže pri otkrivanju sustava ili događaja koji je potencijalno izazvao blackout i može pomoći u otkrivanju kvara i vraćanja sustava natrag na mrežu. Jednom kada je uzrok pronađen treba

ga otkloniti ili, ako je moguće, izolirati taj uređaj da se glavno napajanje može započeti vraćati.

Nakon navedenih koraka može se početi razmišljati o vraćanju glavnog napajanja. Potrebno je vratiti se korak unatrag i započeti s procedurom pokretanja pumpi zraka i pumpi goriva (dovod goriva može biti osiguran i preko gravitacijskog tanka), sustava pumpi za podmazivanje glavnog dizel generatora te rashladne pumpe. Sve su ove pumpe pogonjene elektro motorima koji su napajani kroz rasklopnu ploču u slučaju nužde iz generatora u nuždi koji ih je u stanju napajati samo na određeno vrijeme. Zbog toga osoba zadužena za pogon broda mora dobro poznavati sastav strojarnice i druge brodske sustave te proces pokretanja glavnog generatora i koji od generatora treba biti pokrenut (postoji mogućnost pokretanja na dizel gorivo i mogućnost prebacivanja na teško gorivo). Uz to, zadužena je za provođenje plana i dodjeljivanje zaduženja koje posada mora obavljati tokom blackout protokola, [15]

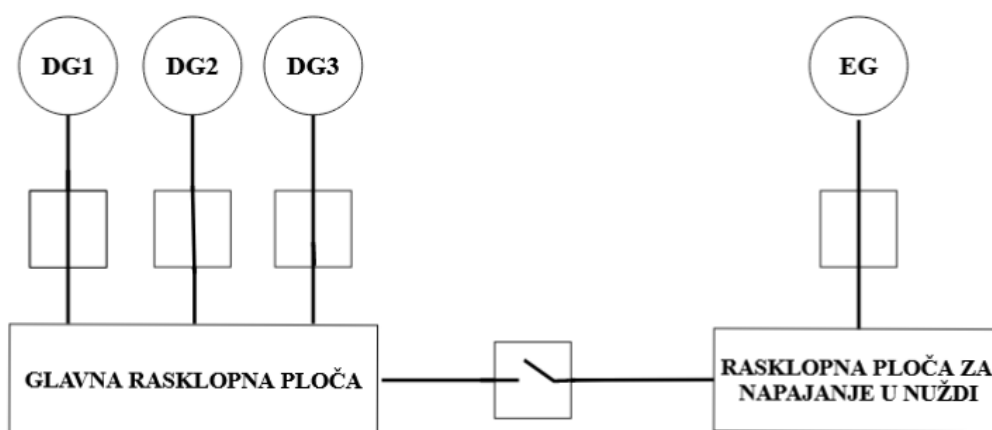
Kada su svi ovi sustavi pokrenuti, osigurani su početni uvjeti za pokretanje glavnog generatora. Povratkom glavnog generatora na mrežu vraća se i napajanje na glavnoj rasklopnoj ploči te se treba pobrinuti da se pokrenu i preostali bitni sustavi (npr. pumpe dovoda morske i slatke vode za ostale generatore i motore, ostale potrebne pumpe, bojleri, sustavi podmazivanja, itd.). Daljnje zaduženje posade je držati na oku opterećenje glavnog generatora i ako je potrebno pokrenuti još jedan te ga dodati na mrežu. Po oporavku sustava potrebno je obavijestiti most o napretku koji je napravljen te javiti vrijeme potrebno da se sustav kao cjelina vrati u puni pogon.

Pri završetku opravka (Slika 15) javlja se problematika prebacivanja potrošača s napajanja rasklopne ploče u slučaju nužde na glavno napajanje. Na većini brodova glavni generator i generator za nužnost ne mogu istovremeno raditi zbog prekidača koji se nalaze između glavnog generatora i glavne rasklopne ploče i prekidača između generatora u nuždi i rasklopne ploče u slučaju nužde koji su postavljeni tako da ne mogu biti uklopljeni istovremeno. To znači da rasklopna ploča za napajanje u nuždi napajanje može dobivati ili iz glavne rasklopne ploče ili iz generatora u nuždi. Pri ponovnom pokretanju glavnog generatora nakon blackoutu glavnu rasklopnu ploču napaja glavni generator, a rasklopnu ploču u slučaju nužde napaja generator za nužnost i to tako da te dvije ploče nisu međusobno spojene (Slika 16).



Slika 15 Oporavak od blackouta – prije ponovnog uključivanja glavnog generatora

Izvor: izrađeno u SmartDraw (<https://www.smartdraw.com/>)



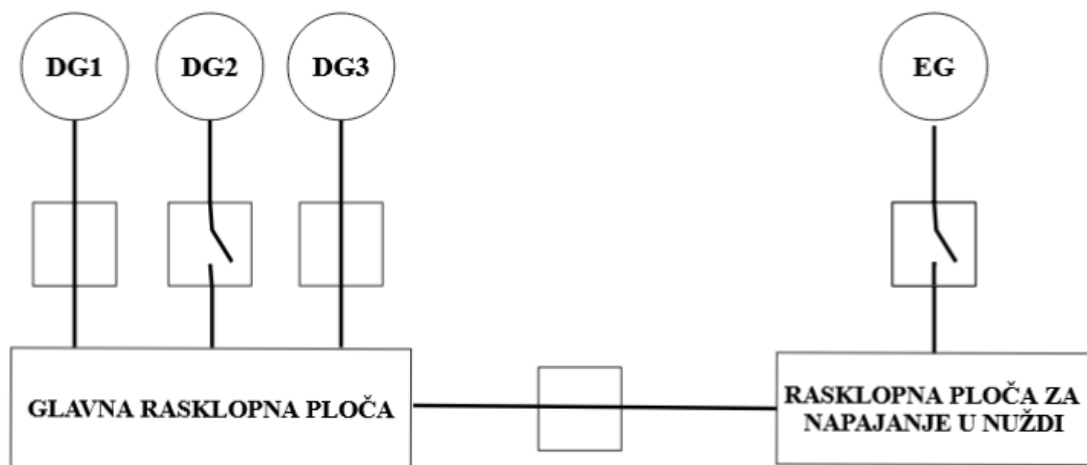
Slika 16 Oporavak od blackouta – uključeni i glavni i generator za nužnost uz rasklopne ploče međusobno odspojene

Izvor: izrađeno u SmartDraw (<https://www.smartdraw.com/>)

U nekom trenutku nakon pokretanja glavnog generatora ove ploče mora se ponovno spojiti tako da glavna rasklopna ploča ponovno napaja rasklopnu ploču u slučaju nužde (pri

tome generator za nužnost više ne napaja rasklopnu ploču u slučaju nužde). Ovaj proces obično se odvija automatski tako da se prekidač između glavnog generatora i glavne rasklopne ploče uklopi i istovremeno se prekidač između generatora u nuždi i rasklopne ploče u slučaju nužde isklopi (Slika 17). Ukoliko se ovo ne dogodi automatski potrebno je ručno izvesti preklapanje. U tom slučaju sve što se napaja iz rasklopne ploče u slučaju nužde na kratko vrijeme gubi napajanje te je važno znati na što sve to utječe i kako jer postoji mogućnost izazivanja ponovnog blackoutu. Tijekom ručne promjene dovoda napajanja neke sustave napaja sustav besprekidnog napajanja.

Krajnja akcija je da se sustav vrati u automatski rad te da se uklope prekidači da se neesencijalni sustavi i uređaji ponovno napajaju iz glavne rasklopne ploče. [16]



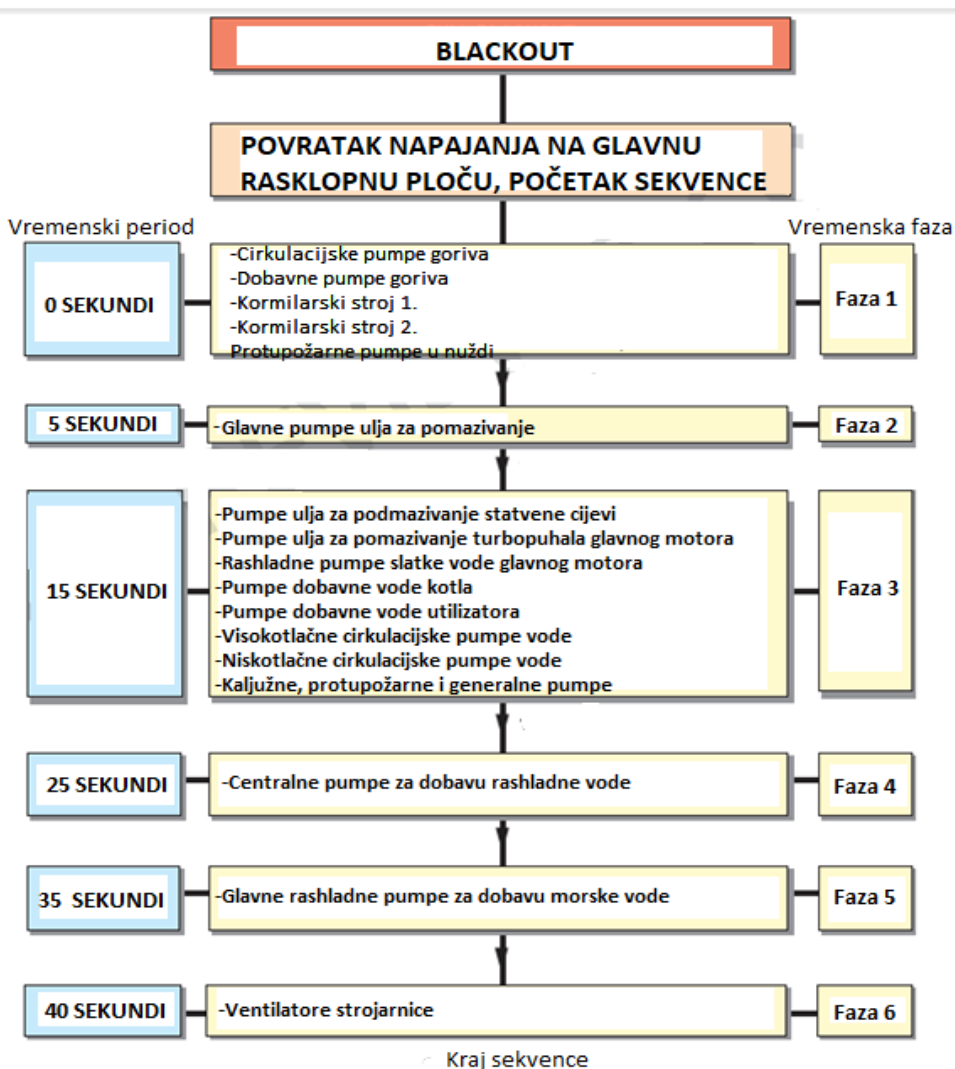
Slika 17 Oporavak od blackoutu – normalno stanje: glavni generator uključen, generator za nužnost isključen, rasklopne ploče međusobno spojene

Izvor: izrađeno u SmartDraw (<https://www.smartdraw.com/>)

### 5.1.1. Sekvencijalni start

Sekvencijalni start je razvijeni plan po kojemu bi se trebali paliti određeni sustavi da se mreža ne bi preopteretila. On se primjenjuje nakon nastanka blackoutu da bi se optimizirala potrošnja na mreži kako bi se sustav čim prije vratio u normalno radno stanje. Primjer sekvencijalnog starta sustava poslije blackoutu prikazan je na slici 18. Slika prikazuje koji sustavi su najbitniji za sigurnost broda, kao i sustave koji su bitni za održavanje propulzije

broda i njihove vremenske faze vraćanja na mrežu. Odmah nakon vraćanja napajanja moraju se na mrežu vratiti cirkulacijske pumpe goriva, dobavne pumpe goriva, kormilarski stroj 1, kormilarski stroj 2. i protupožarne pumpe u nuždi. Za 5 sekundi u drugoj fazi moraju se vratiti glavne pumpe ulja za pomazivanje , a nakon 15 sekundi u trećoj fazi pumpe ulja za podmazivanje statvene cijevi, pumpe ulja za pomazivanje turbopuhala glavnog motora, rashladne pumpe slatke vode glavnog motora, pumpe dobavne vode kotla, pumpe dobavne vode utilizatora, visokotlačne cirkulacijske pumpe vode, niskotlačne cirkulacijske pumpe vode, kaljužne, protupožarne i generalne pumpe. Četvrta faza u roku od 25 sekundi vraća centralne pumpe za dobavu rashladne vode, peta faza unutar 35 sekundi vraća glavne rashladne pumpe za dobavu morske vode i šesta faza u roku od 40 sekundi mora vratiti na mrežu ventilatore strojarnice.



Slika 18 Uobičajeni prikaz sekvencijalnog starta

Izvor: <https://marinersgalaxy.com/black-out-on-ship-recovery-and-actions/>

## 5.2. BLACKOUT PROTOKOL NA MOSTU

Prilikom blackouta podrazumijeva se da časnik razumije razine blackouta, shvaća prijetnju blackouta i razmatra svoje moguće akcije unaprijed, jer jednom kada dođe do blackouta može biti da časnik ima samo loše izbore za svladavanje situacije. U tom slučaju mora biti u stanju odabrati najmanje opasnu situaciju.

Blackout razine jedan ni na koji način ne utječe na sigurnost plovidbe. Tijekom druge razine blackouta, kontrola nekih brodova je zadržana. To je zato što generator za nužnost počinje opskrbljivati pumpu kormila električnom energijom i stoga je manevarska sposobnost djelomično obnovljena i časnik mora biti svjestan toga. Tijekom treće razine blackouta pogon je izgubljen, kormilo nije funkcionalno te brod pluta bez kontrole i nema puno toga što posada može učiniti. Sidro se može osloboditi mehanički, ali sposobnost zaustavljanja broda u pokretu korištenjem sidra je jako ograničena.

Kada se časnik na mostu suoči s nestankom napajanja mora obratiti pažnju na niz bitnih faktora. Mora biti u stanju odrediti razinu blackouta i alarmirati potrebne članove posade (kapetana, glavnog inženjera, stražara na mostu, itd.). Mora o situaciji na brodu informirati ostale brodove i obalne stanice radio vezom te obavijestiti ostatak posade i putnike putem razglasa. Časnik bi trebao i utišati alarme kako bi svima obavljanje dužnosti bilo s minimalnim distrakcijama, a pritom je potvrđivanje i resetiranje alarma sekundarno. Također, mora biti svjestan prometne situacije i paziti na okruženje broda, što uključuje pokretne objekte, za koje mora znati položaj i predviđeno kretanje, i nepokretne objekte, kao što su dubina vode, otoci, morske oznake (plutače, svjetionici) i znamenitosti (mostovi, vjetrenjače). Uz to, mora biti svjestan i sila koje djeluju na kretanje broda, kao što su vremenski uvjeti (vjetar, morska struja), brzina i smjer broda u trenutku nestanka napajanja, kut pod kojim se kormilo nalazilo u trenutku kada je zadnje brod mogao biti upravljan te korak propelera. Mora poznavati i karakteristike broda: broj propelera, vrstu broda i nacrt broda, te svojstva kormila i obratiti pozornost na smanjenu manevarsku sposobnost kormila kada se koristite manje pumpe. Mora upravljati brodom tako da smanji brzinu (ukoliko je moguće), utvrdi ispravnost rada upravljačkih kontrola na mostu, prati kako kormilo reagira, po potrebi preći na ručno upravljanje i postaviti kormilara te ako druga sredstva zakažu uspostaviti sposobnost upravljanja u nuždi. Potrebno je da zna i proceduru hitnog sidrenja, što uključuje pronalazak pogodnog mjesta za sidrenje, upozoravanje članova posade da budu u pripravnosti za moguće sidrenje, određivanje sidra koje će se koristiti te postavljanje

duljine lanca sidra s obzirom na dubinu vode. Bitno je i zapisati vrijeme i poziciju broda u trenutku nastupa blackouta. Ako brod koristi propelere sa zakretnim krilima potrebno je njihovu polugu postaviti u nulti položaj; u suprotnom, ako poluga ostane u položaju u kojem je bila u trenutku nastanka blackouta, može doći do automatskog mijenjanja brzine bez da se to primijeti. Također, ako situacija to zahtijeva, mora zatvoriti sva vodonepropusna vrata.

[2]



## **6. SOLAS REGULATIVE ZA SLUČAJ GUBITKA ELEKTRIČNE ENERGIJE**

Propisi koji određuju postupanje s izvorima električne energije u nuždi detaljno su navedeni u Međunarodnoj konvenciji o sigurnosti života na moru (eng. *Safety of Life at Sea, SOLAS*). SOLAS zalaže da sustavi glavnog napajanja i napajanja u nuždi moraju biti međusobno neovisni sustavi. U slučaju blackouta prekidač između glavnog napajanja i napajanja u nuždi će se automatski isključiti i ploče će sudjelovati u oporavku od blackouta nezavisno jedna od druge. Sustavi se moraju testirati jednom godišnje te se tim testom provjerava da oni nezavisno djeluju prilikom oporavka od blackouta.

### **6.1. NEKI GENERALNI PROPISI**

Sustavi za napajanje u nuždi poput rasklopne ploče za napajanje u nuždi, rasklopne ploča za napajanje rasvjete u nuždi i izvora za prijelaz u nuždi moraju biti locirani iznad glavne palube i lako dostupni s palube broda te ne smiju biti locirani ispred poprečne pregrade broda (interpretacija SOLAS poglavlja II-1/43.1.2).

Izvori za napajanje u nuždi moraju biti ili brodski generatori ili akumulatorske baterije (interpretacija SOLAS poglavlja II-1/43.3).

Napajanje iz izvora u nuždi mora se automatski spojiti na rasklopnu ploču za napajanje u nuždi u slučaju da nestane glavno napajanje na brodu. Ako je izvor napajanja generator on se mora automatski spojiti na ploču u roku od 45 sekundi te pružiti napajanje barem za sustave kojima je potrebno napajanje od izvora prijelaznog napona, a koji su definirani ovom konvencijom (interpretacija SOLAS poglavlja II-1/43.3.1.2, 43.3.2.2 i 43.3.2.3).

Ako se izvor u slučaju nužde nije automatski spojio na rasklopnu ploču u slučaju nužde, prijelazni izvor napajanja u nuždi mora biti dostupan za nužnosti s dovoljnom količinom napona potrebnog za napajanje uređaja navedenih u tablici C1 u konvenciji (interpretacija SOLAS poglavlja II-1/43.3.1.3).

Izvori za napajanje u nuždi ne smiju biti korišteni za obavljanje normalnih radnji na plovnom objektu, s iznimkom da se mogu koristiti u slučajevima blackout situacija, pokretanja broda bez mogućnosti proizvodnje električne energije, kratkotrajnih paralelnih operacija s glavnim izvorima energije u svrhu dijeljenja opterećenja i testiranja sustava napajanja u slučaju nužnosti na kratko vrijeme (interpretacija SOLAS poglavlja II-1/43.3.1.3). [13]

## **6.2. NEKI OD PROPISA ZA RASKLOPNU PLOČU ZA NAPAJANJE U NUŽDI**

Dostupna električna energija mora biti dovoljna za napajanje svih esencijalnih sustava potrebnih za sigurnost u kritičnim situacijama te se mora obratiti pažnju na njihov istovremeni rad, njihovu poteznu struju i prijelazne pojave koje se pojavljuju kod određenih tereta (interpretacija SOLAS poglavlja II-1/43.2).

Ako je izvor napona u slučaju nužde generator za nužnost onda rasklopna ploča mora biti smještena na istom mjestu gdje se i on nalazi, osim ako bi time rad rasklopne ploče u slučaju nužde bio narušen (interpretacija SOLAS poglavlja II-1/43.5.2).

U normalnom radu, rasklopna ploča za napajanje u nuždi dobivat će napajanje od glavne rasklopne ploče kroz međuspojni krug za napajanje. Ovaj krug za napajanje mora biti zaštićen od preopterećenja i kratkog spoja na glavnoj rasklopnoj ploči, te će se automatski isključiti na rasklopnoj ploči za napajanje u nuždi u slučaju prekida napajanja iz glavnog izvora električne energije (interpretacija SOLAS poglavlja II-1/43.5.4).

Moraju se osigurati periodična ispitivanja cjelokupnog sustava u nuždi i ta ispitivanja trebaju sadržavati ispitivanje sustava za automatsko pokretanje (interpretacija SOLAS poglavlja II-1/43.7).

Baterije za pokretanje pogonskog stroja generatora u nuždi, upravljački sustav i nadzorni sustav moraju biti smješteni u istom prostoru u kojem se nalazi rasklopna ploča za napajanje u nuždi (interpretacija SOLAS poglavlja II-1/43.5.3). [13]

### **6.3. NEKI OD PROPISA ZA PRIJELAZNE IZVORE ELEKTRIČNE ENERGIJE**

Prijelazni izvor električne energije sastoji se od akumulatorske baterije prikladno smještene za upotrebu u slučaju nužde kao što je definirano, osim ako ne opskrbljuje energijom potrošače unutar istog prostora kao i sam prijelazni izvor (interpretacija SOLAS poglavlja II-1/43.4).

Izvor baterije mora moći raditi bez ponovnog punjenja uz održavanje napona baterije tijekom razdoblja pražnjenja. Kapacitet baterije mora biti dovoljan za automatsko napajanje, u slučaju kvara glavnog ili izvora električne energije u slučaju nužde tijekom navedenog trajanja, ako njihov rad ovisi o izvoru električne energije (interpretacija SOLAS poglavlja II-1/43.4). [13]

### **6.4. NEKI OD PROPISA ZA GENERATOR ZA NUŽNOST**

Generator za nužnost mora se moći lako pokrenuti u hladnom stanju na temperaturi od 0°C. Ako je to neizvedivo ili je plovilo namijenjeno za rad na nižim temperaturama, potrebno je osigurati grijanje kako bi se osiguralo lako pokretanje generatora (interpretacija SOLAS poglavlja II-1/44.1).

Generatorska jedinica u nuždi mora biti opremljena uređajem za pokretanje s količinom pohranjene energije koja osigurava najmanje tri uzastopna pokretanja. Drugi izvor energije mora osigurati dodatna tri paljenja unutar 30 minuta, osim ako je ručno pokretanje učinkovito. Dovoljan je jedan startni motor (interpretacija SOLAS poglavlja II-1/44.2).

Ako se za pokretanje pogonskog stroja generatora u nuždi koriste akumulatorske baterije, svaki takav pogonski stroj mora imati zasebne baterije koje se ne koriste ni u bilo koju drugu svrhu osim za rad generatora u nuždi (interpretacija SOLAS poglavlja II-1/44.3). [13]

## 7. ZAKLJUČAK

U ovom završnom radu obrađena je tema broskog blackout protokola i problematike koja nastaje prilikom nastanka blackoutu. Blackout je izuzetno loša i nepoželjna pojava na današnjim brodovima zbog povećane ovisnosti ključnih brodskih podsustava o sustavu električnog napajanja. Zato danas postoji niz sustava koji se uključuju u postupke predviđene za sprječavanje nastanka blackoutu i za oporavak od blackoutu.

Rasklopna ploča za napajanje u nuždi, generator za nužnost i uređaji za besprekidno napajanje najvažniji su izvori električne energije slučajevima blackoutu te se njihovim pokretanjem omogućuje proizvodnja i distribucija električne energije za esencijalne uređaje na brodu. Sustav upravljanja električnom energijom brine se o automatskom vođenju i upravljanju distribucijom električne energije putem raznih brodskih sabirnica preko kojih se dovodi odgovarajuća količina energije koja je potrebna za napajanje brodskih uređaja. Električne zaštite koje štite pojedine sustave služe i za davanje informacija sustavu upravljanja električnom energijom. Sustav automatskog prebacivanja izvora napajanja (ACOS) osigurava da je u svakom trenutku neki od mogućih izvora električne energije (glavni generator, generator za nužnost ili baterija) aktivan. Sustav besprekidnog napajanja sustav je koji omogućuje rezervno napajanje kritičnim uređajima u trenutku kada se u potpunosti izgubi glavno napajanje ili dođe do smanjenja razine glavnog napajanja. Brodske baterije služe kao skladište električne energije u obliku kemijskog procesa te iz njih sustav besprekidnog napajanja crpi energiju.

Blackout protokol u strojarnici opisuje postupke i radnje koje se moraju obaviti u slučaju nastanka blackoutu te postupak otklona greške ili kvara koji je prouzročio blackout.

Sekvencijalni start je razvijen redosljed pokretanja određenih sustava da se mreža ne bi preopteretila. Primjenjuje ga se nakon nastanka blackoutu da bi se optimizirala potrošnja na mreži kako bi se sustav čim prije vratio u normalno radno stanje.

Blackout protokol na mostu opisuje niz postupaka i zaduženja koje se mora obaviti na mostu prilikom blackoutu.

Sve ovo regulirano je SOLAS konvencijom za sustave napajanja u nuždi tokom gubitka električne energije. Ovaj dokument određuje lokacije komponenata i sustava broda, kada se sustavi moraju ispitati te kako se oni moraju ponašati u određenim situacijama.

Pri projektiranju novog broda moguće je učiniti plovilo otpornijim na učestalost nastanka blackoutu davanjem dodatne pozornosti značajkama strojarnice i specifičnostima pogona. Proširenje obuke, dodatne edukacije i vježbe, povećano obraćanje pozornosti na propise te

pravovremeno izvođenje provjera ispravnosti opreme smanjuju vjerojatnost nastanka blackouta zbog ljudske pogreške.

## LITERATURA

- [1] Tomas, V. 2023, Pomorski fakultet u Rijeci, Računalno upravljanje brodskim sustavima, prezentacija povijesni razvoj automatizacije broda (23.07.2023.)
- [2] Roos, T., Virkkunen, J., Blackouts during navigation in narrow passages 2016, online: <https://core.ac.uk/download/pdf/38138135.pdf> (23.07.2023.)
- [3] Borstlap, R., Katen, H., Ships Electrical System, online: <https://www.scribd.com/doc/257619649/Ships-Electrical-System-Rene-Borstlap-Hans-Ten-Katen-V1> (23.07.2023.)
- [4] Siewers, H. E., Managing the risks of blackout, online: <https://www.dnv.com/maritime/insights/topics/managing-the-risk-of-blackouts/index.html> (23.07.2023.)
- [5] Blindheim, S., Gros, S., Johansen, T., A., Risk-Based Model Predictive Control for Autonomous Ship Emergency Management, online: <https://www.sciencedirect.com/science/article/pii/S2405896320318681> (23.07.2023.)
- [6] Uninterruptible Power Supplies, online: [books-library.online-05311526Rm2N1\(1\).pdf](https://books-library.online-05311526Rm2N1(1).pdf) (23.07.2023.)
- [7] Protection system design ship and offshore vessels-an overview copyright material ieeec, online: <https://ieeexplore.ieee.org/document/6666030> (23.07.2023.)
- [8] Dedhiya, A., Power management system (PMS), online: <https://www.scribd.com/document/146521294/Power-Management-System> (23.07.2023.)
- [9] Valkeejärvi, K., Marine Technology, Wärtsilä Corporation, The ship's electrical network, engine control and automation, online: [https://www.gallois.be/ggmagazine\\_2006/gg\\_03\\_05\\_2006\\_102.pdf](https://www.gallois.be/ggmagazine_2006/gg_03_05_2006_102.pdf) (23.07.2023.)
- [10] Weingarth, Lew, et al. "Power management systems for offshore vessels." proceedings of the Dynamic Positioning Conference, Houston, TX. 2009.
- [11] Loeffler, C., Spears, E., UPS Basics, online: [http://www.eaton.eu/ecm/groups/public/@pub/@eaton/@corp/documents/content/pct\\_1548681.pdf](http://www.eaton.eu/ecm/groups/public/@pub/@eaton/@corp/documents/content/pct_1548681.pdf) (23.07.2023.)
- [12] Cuculić, A., Brodski električni sustavi, Autorizirani materijali s predavanja i vježbi, Pomorski fakultet u Rijeci (23.07.2023.)
- [13] C. Emergency Power Supply System, online: <https://www.imorules.com/GUID-310F8D62-CEA4-471B-AD47-ADF489BB814D.html> (23.07.2023.)

[14] Maritime Impact, How to best prevent blackouts and loss of propulsion on passenger vessels, online: <https://www.dnv.com/expert-story/maritime-impact/How-to-best-prevent-blackouts-on-passenger-vessels.html> (23.07.2023.)

[15] Chiefengineerslog, How to recover from a blackout, online: <https://chiefengineerlog.com/2022/07/18/how-to-recover-from-a-blackout/> (23.07.2023.)

[16] Skilled Sailor, Recovery from a BLACKOUT in Engine room, online: <https://www.youtube.com/watch?v=LDn-5aMnbUY&t=338s> (23.07.2023.)

[17] Dennis T. Hall, PRACTICAL MARINE ELECTRICAL KNOWLEDGE Third Edition 2014 (23.07.2023.)

[18] Sarwito, Sardono, Indra Ranu Kusuma, and Boy Hendra Waramory. "Design of automatic transfer switch ACOS with human machine interface monitoring system in shipboard application." International Journal of Marine Engineering Innovation and Research 1.1 (2016).

## KAZALO KRATICA

Kratika	Puni naziv na stranom jeziku	Puni naziv na hrvatskom jeziku
ACOS	Engl. Automatic change over switch	Automatski preklopni prekidač
HMI	Engl. human-machine interface	Sučelje operater-stroj
PMS	Engl. Power managment system	Sustav upravljanja električnom energijom
RCP	Engl. Relay control panel	Relejna kontrolna ploča
RCU	Engl. Relay control unit	Relejno kontrolna jedinica
SOLAS	Engl. Safety of lives at sea	Međunarodnoj konvenciji o sigurnosti života na moru
ICC	Engl. International Certificate of Competency	Međunarodna potvrda o osposobljenosti



## POPIS SLIKA

Slika 1 Pojednostavljeni model blackouta .....	5
Slika 2 Prikaz sustava napajanja u slučaju nužde .....	8
Slika 3 generator za nužnost.....	10
Slika 4 : Tipična elektroenergetska mreža broda .....	10
Slika 5 Simulacija broskog sustava upravljanja električnom energijom.....	13
Slika 6 Algoritam stanja A .....	17
Slika 7 Algoritam stanja B .....	18
Slika 8 Algoritam stanja C .....	19
Slika 9 Prikaz tipičnog blok dijagrama UPSa .....	21
Slika 10 UPS – sustav jednostruke pretvorbe .....	21
Slika 11 Sustav dvostruke pretvorbe .....	22
Slika 12 sustav višestruke pretvorbe .....	23
Slika 13 Prikaz dijelova olovnih baterija .....	24
Slika 14 Brodski prostor s baterijama .....	25
Slika 15 Oporavak od blackouta – prije ponovnog uključivanja glavnog generatora .....	28
Slika 16 Oporavak od blackouta – uključeni i glavni i generator za nužnost uz rasklopne ploče međusobno odspojene .....	28
Slika 17 Oporavak od blackouta – normalno stanje: glavni generator uklopljen, generator za nužnost isklopljen, rasklopne ploče međusobno spojene.....	29
Slika 18 Uobičajeni prikaz sekvencijalnog starta.....	30