

Izvedba i uloga balastnog sustava s osvrtom na brod CB Baltic

Vitas, Valneo

Undergraduate thesis / Završni rad

2023

Degree Grantor / Ustanova koja je dodijelila akademski / stručni stupanj: **University of Rijeka, Faculty of Maritime Studies, Rijeka / Sveučilište u Rijeci, Pomorski fakultet**

Permanent link / Trajna poveznica: <https://um.nsk.hr/um:nbn:hr:187:178208>

Rights / Prava: [In copyright](#) / [Zaštićeno autorskim pravom.](#)

Download date / Datum preuzimanja: **2024-08-06**



Sveučilište u Rijeci, Pomorski fakultet
University of Rijeka, Faculty of Maritime Studies

Repository / Repozitorij:

[Repository of the University of Rijeka, Faculty of Maritime Studies - FMSRI Repository](#)



**SVEUČILIŠTE U RIJECI
POMORSKI FAKULTET**

VALNEO VITAS

**IZVEDBA I ULOGA BALASTNOG SUSTAVA S
OSVRTOM NA BROD CB BALTIC**

ZAVRŠNI RAD

Rijeka, 2023.

SVEUČILIŠTE U RIJECI
POMORSKI FAKULTET

IZVEDBA I ULOGA BALASTNOG SUSTAVAS OSVRTOM
NA BROD CB BALTIC

PERFORMANCE AND FUNCTION OF BALLAST
SYSTEM WITH REFERENCE TO CB BALTIC

ZAVRŠNI RAD

Kolegij: Sredstva pomorskog prometa 1

Mentor: prof.dr.sc. Igor Rudan

Student: Valneo Vitas

Studijski smjer: Nautika i tehnologija pomorskog prometa

JMBAG: 0112083572

Rijeka, rujan 2023.

Student: Valneo Vitas

Studijski program: Nautika i tehnologija pomorskog prometa

JMBAG: 0112083572

IZJAVA O SAMOSTALNOJ IZRADI ZAVRŠNOG RADA

Kojom izjavljujem da sam završni rad s naslovom „IZVEDBA I ULOGA BALASTNOG SUSTAVA S OSVRTOM NA BROD CB BALTIC“ izradio/la samostalno pod mentorstvom prof. dr. sc. Igora Rudana.

U radu sam primijenio/la metodologiju izrade stručnog/znanstvenog rada i koristio/la literaturu koja je navedena na kraju završnog rada. Tuđe spoznaje, stavove, zaključke, teorije i zakonitosti koje sam izravno ili parafrazirajući naveo/la u završnom radu na uobičajen, standardan način citirao/la sam i povezo/la s fusnotama i korištenim bibliografskim jedinicama, te nijedan dio rada ne krši bilo čija autorska prava. Rad je pisan u duhu hrvatskoga jezika.

Student



Valneo Vitas
Student: Valneo Vitas

Studijski program: Nautika i tehnologija pomorskog prometa

JMBAG: 0112083572

IZJAVA STUDENTA – AUTORA
O JAVNOJ OBJAVI OBRANJENOG ZAVRŠNOG RADA

Izjavljujem da kao student – autor završnog rada dozvoljavam Pomorskom fakultetu Sveučilišta u Rijeci da ga trajno javno objavi i besplatno učini dostupnim javnosti u cjelovitom tekstu u mrežnom digitalnom repozitoriju Pomorskog fakulteta.

U svrhu podržavanja otvorenog pristupa završnim radovima trajno objavljenim u javno dostupnom digitalnom repozitoriju Pomorskog fakulteta, ovom izjavom dajem neisključivo imovinsko pravo iskorištavanja bez sadržajnog, vremenskog i prostornog ograničenja mog završnog rada kao autorskog djela pod uvjetima *Creative Commons* licencije CC BY Imenovanje, prema opisu dostupnom na <http://creativecommons.org/licenses/>

Student – autor

Valneo Vitas

SAŽETAK

Kroz ovaj završni rad obradit će se tematika balastnih sustava na brodu. Rad se sastoji od 4 poglavlja podijeljenih u pod poglavlja. Rad započinje kratkim uvodom u tematiku istraživanja te upoznavanjem s brodom na koji će se raditi osvr. U drugom poglavlju je definirao što je to zapravo balast i njegovo djelovanje na brod i okoliš. Spomenuta je i Konvencija o balastnim vodama zajedno sa njenim standardima D1 i D2 radi shvaćanja razlike u postupanju s balastom u oba standarda. Treće poglavlje predviđeno je za opis cjelokupnog balastnog sustava broda na kojem se temelji rad zajedno sa operacijama balastiranja i debalastiranja broda. U četvrtom poglavlju opisane su metode obrade balastnih voda kao i tehnologije obrade koje su danas najzastupljenije. Na samom kraju radu detaljno je obrađen uređaj za obradu balasta kojeg koristi navedeni brod kao i kompletan princip rada istog.

Ključne riječi: balast, CB Baltic, obrada balastnih voda, PureBallast, UV tretman

SUMMARY

Through this final thesis it will processed the topic of ballast systems on board. The paper consists of 4 chapters divided into sub-chapters. The work begins with a short introduction to the research topic and an introduction to the ship that will be reviewed. In the second chapter, is defined what ballast actually is and its effect on the ship and the environment. The Ballast Water Convention is also mentioned together with its standards D1 and D2 in order to understand the differences in the handling of ballast in both standards. The third chapter is intended for the description of the entire ballast system of the ship, on which the work is based, together with the ballasting and deballasting operations of the ship. The fourth chapter describes the methods of ballast water treatment as well as the treatment technologies that are most common today. At the end of the work, the device for treatment of ballast water used on the ship above is described in detail, as well as the complete principle of its operation.

Keywords: ballast, CB Baltic, Ballast water treatment, PureBallast, UV treatment

SADRŽAJ

SAŽETAK.....	I
SUMMARY.....	I
SADRŽAJ	II
1. UVOD.....	1
2. BALASTNE VODE.....	3
2.1. UTJECAJ BALASTNIH VODA	3
2.2. MEĐUNARODNA KONVENCIJA O NADZORU I UPRAVLJANJU BRODSKIM BALASTNIM VODAMA I TALOZIMA.....	4
2.2.1. <i>Plan upravljanja balastnim vodama</i>	5
2.2.2. <i>Standardi konvencije i njihova primjena</i>	6
3. BALASTNI SUSTAV BRODA CB BALTIC	9
3.1. BALASTNE PUMPE.....	10
3.2. BALASTNI EJEKTOR.....	11
3.3. BALASTIRANJE BRODA	12
3.4. DEBALASTIRANJE BRODA	13
4. OBRADA BALASTNIH VODA	15
4.1. MEHANIČKA METODA OBRADE.....	15
4.2. FIZIKALNE METODE OBRADE.....	16
4.2.1. <i>Ultravioletno zračenje</i>	16
4.2.2. <i>Ultrazvučna metoda</i>	16
4.2.3. <i>Toplinska metoda</i>	17
4.2.4. <i>Obrada električnim pulsom / plazmom</i>	18
4.3. KEMIJSKE METODE OBRADE	18
4.4. SUSTAV OBRADE BALASTNIH VODA BRODA CB BALTIC	19

<i>4.4.1. Princip rada i komponente sustava</i>	20
<i>4.4.2. UV reaktor</i>	21
<i>4.4.3. Filter</i>	23
4.4.3.1. Filtracija	24
4.4.3.2. Ispiranje filtera	25
<i>4.4.4. CIP jedinica</i>	26
<i>4.4.5. Kontrola sistema</i>	28
5. ZAKLJUČAK	31
LITERATURA	32
KAZALO KRATICA	35
POPIS SLIKA	36

1. UVOD

Razvojem pomorske industrije i tehnološkim napretkom brodova danas se gotovo 90 % transporta obavlja morem no i dalje onečišćenje morskog okoliša putem balasta odnosno prijenos invazivnih vrsta predstavlja jedan od najvećih problema. Balastna voda je neizbježan dio gotovo svakog pomorskog putovanja, no sa sobom nosi i negativne posljedice. Shvativši ozbiljnost problema Međunarodna pomorska organizacija odlučila je pravno regulirati navedenu problematiku usvajanjem Međunarodne konvencije o nadzoru i upravljanju brodskim balastnim vodama i sedimentima. U Konvenciji su navedeni standardi koji se odnose na iskrcaj balasta, a koje brodovi moraju zadovoljavati. Standardi koje konvencija propisuje su D1 i D2 standard. Razlika je u tome što se D1 standard odnosi na izmjenu balastne vode dok D2 obuhvaća obradu balastne vode. Operacije s balastom su vrlo kompleksne radnje te zahtijevaju adekvatno znanje i kvalificiranu posadu za sigurno upravljanje takvim sustavom.

Balastni sustav se sastoji od tankova, cjevovoda, ventila, pripadajućih crpki, a u novije vrijeme i uređaja za obradu balastnih voda. Upravo takav uređaj sastavni je dio balastnog sustava broda CB Baltic na kojeg će se raditi osvrt u ovom završnom radu. CB Baltic je tanker tip 2 za prijevoz ulja i kemikalija koji je izgrađen 2020. godine od strane Jiangsu Hantong Ship Heavy Industry Co.,Ltd. (Kina). Brod plovi pod Portugalskom zastavom, a njegov je IMO broj 9851701 dok mu je MMSI 255806263. Brod ima dužinu preko svega u iznosu od 183 metra, širinu 32 metra dok mu ukupni kapacitet tankova iznosi 46.142 m³.

Kroz poglavlja u ovom završnom radu objasniti će se uloga balasta i cjelokupni sustav balasta. Cilj je pobliže objasniti način funkcioniranja uređaja za obradu balastnih voda, a time i metodu koju koristi u tu svrhu.



Slika 1. Prikaz broda CB Baltic

Izvor : https://www.fleetmon.com/vessels/cb-baltic_9851701_3012086/

2. BALASTNE VODE

Prema definiciji iz Konvencije o nadzoru i upravljanju brodskim balastnim vodama balast označava morsku vodu s raznim tvarima u njoj, ukrcana radi ostvarivanja stabilnosti, poprečnog i uzdužnog nagiba, naprezanja i gaza plovnog ili plutajućeg objekta. U prošlosti se koristilo kamenje, pijesak, drvo ili otpadno željezo kao zamjena za vodu, a otkako su uvedena plovila s čeličnim trupom, glede ekonomičnosti i same učinkovitosti, koristi se morska voda.

Balastna voda se upumpava kako bi se ostvarili sigurni radni uvjeti tijekom cijelog putovanja. Ovakva praksa poboljšava propulziju i sposobnost manevriranja, smanjuje stres na trupu te kompenzira promjene težine u različitim razinama opterećenja tereta te zbog potrošnje vode i goriva. Dok je balastna voda s jedne strane neophodna za učinkovite i sigurne moderne pomorske operacije, s druge strane ona može predstavljati ozbiljne ekološke, ekonomske i zdravstvene probleme zbog mnoštva morskih vrsta koje se prevoze u balastnoj vodi broda. Tu spadaju bakterije, mikrobi, mali beskralježnjaci, ciste, jaja i ličinke raznih vrsta. Takve prenesene vrste mogu preživjeti i uspostaviti reproduktivnu populaciju u okolini domaćina, postajući invazivne, nadmašujući domaće vrste i razmnožavajući se u razmjerima štetnika. Problem invazivnih vrsta u balastnim vodama brodova uvelike je posljedica proširene trgovine i obujma prometa tijekom posljednjih nekoliko desetljeća o čemu govori podatak da se godišnje preveze između 10 i 12 milijardi tona balasta s približno 4 500 različitih vrsta organizama i 3 000 planktonskih vrsta.

Obično se balastna voda pumpa u balastne tankove u luci iskrcanja tereta, postoji mogućnost iskrcavanja cijelog balasta ili samo dijela balasta ovisno o broju luka u kojima se brod zaustavlja radi operacija prekrcanja tereta. Ako brod prima ili isporučuje teret u nekoliko različitih luka, balastna voda sadrži mješavinu voda iz više luka. Također kod nekih brodova se koristi i trajni balast odnosno balast koji se ne može ispustiti ili prenijeti pumpom ili drugim sredstvima, a svrha mu je postizanje projektiranog gaza i trima.

2.1. UTJECAJ BALASTNIH VODA

Prijenos organizama putem balasta danas predstavlja jednu od najvećih prijetnji svjetskim morima i ekosustavima. Morski organizmi koji se iz svog prirodnog staništa prenesu u akvatorij u kojem nisu domaćini mogu uzrokovati fatalne posljedice na području

u kojem su ispuštene. Zabilježeni su i slučajevi potpunog istrebljivanja autonomnih vrsta, a posljedično je stradalo i gospodarstvo obalnih zemalja. Njihove negativne učinke može se podijeliti na ekološke, ekonomske i na one koji utječu na ljudsko zdravlje.

- Ekološki – doneseni organizmi u novom ekosustavu su redovito agresivniji od domaćih vrsta, stoga započinje njihova dominacija i smanjivanje lokalne bioraznolikosti, a ponekad pojedini organizmi mogu i izumrijeti. Prekidom hranidbenog lanca posljedice su nepredvidive.
- Ekonomski – Štetno djelovanje od posljedica unosa stranih vrsta najviše pogađa djelatnosti kao što su obalna industrija, ribarstvo i komercijalne djelatnosti.
- Ljudsko zdravlje - Toksični organizmi koji se unesu u ljudski organizam putem raznih zaraza uzrokuju bolest, a u nekim slučajevima i smrt.

Invazivne vrste su klasificirane kao jedna od četiri najvećih prijetnji svjetskim oceanima skupa sa: izvorima onečišćenja sa kopna, uništavanjem morskih staništa i prekomjernim iskorištavanjem živih morskih resursa. Također osim organizama u balastnoj vodi važno je i spomenuti i balastni sediment. U plitkom ili muljevitim vodama često se ukrcava i čvrsti materijal koji se taloži na dno tanka i formira podlogu pogodnu za nastajanje raznih morskih vrsta, a posebno dinoflagelata.

Onečišćenje balastom nije isključivo vezan uz problem prijenosa invazivnih vrsta već i uz razne anorganske kemikalije koje se koriste kod ispiranja brodskih tankova, a direktno zagađuju morski okoliš.

2.2. MEĐUNARODNA KONVENCIJA O NADZORU I UPRAVLJANJU BRODSKIM BALASTNIM VODAMA I TALOZIMA

Prvi značajni korak u pravnoj regulativi balastnih voda postignut je 1991. godine usvajanjem „Smjernica za sprječavanje unosa neželjenih organizama i patogena putem iskrcaja brodskih balastnih voda i sedimenata“ od strane MEPC¹- a. Na temelju daljnjeg istraživanja i novih saznanja 1997. godine na 20. Skupštini IMO² – a usvojena je poboljšana

¹ MEPC - Marine Environment Protection Committee

² IMO - International Maritime Organization

verzija prijašnjih smjernica. Treba napomenuti kako Smjernice nemaju obvezujući karakter već predstavljaju dobrovoljne preporuke. Na osnovi navedenih smjernica IMO 2004. godine usvaja Međunarodnu konvenciju o nadzoru i upravljanju brodskim balastnim vodama i sedimentima (engl. International Convention for the Control and Management of Ships' Ballast Water and Sediment) koja se smatra prvim međunarodnim dokumentom koji regulira problem prijenosa štetnih morskih organizama balastnim vodama. Cilj Konvencije je minimalizirati odnosno spriječiti širenje štetnih i invazivnih vrsta kontrolom balasta i sedimenata s brodova.

Konvencija je stupila na snagu 8. rujna 2017. nakon ratifikacije od strane 30 država koje predstavljaju 35% međunarodne trgovačke tonaže. Svi brodovi koji plove pod zastavom države članice Konvencije ili koji plove pod njenom jurisdikcijom moraju se pridržavati njenih pravila. Brodovi država koje nisu usvojile Konvenciju moraju se pridržavati pravila kada plove u području pod nadležnošću država članica. Suprotno pravilima konvencije ne moraju se pridržavati ratni brodovi, brodovi koji ne plove međunarodnim vodama i brodovi koji nisu građeni za prijenos balasta ili se balast trajno prevozi u zapečaćenim tankovima.

Brod na koji se primjenjuju pravila Konvencije može biti podvrgnut inspekcijskom pregledu u bilo kojoj luci države članice, međutim navedeno je da inspektori moraju poštivati ugovor o prijevozu stvari morem i nemaju pravo nepotrebno zadržavati brod.

Prvenstveno se pregledava:

- a) Ima li brod sve odgovarajuće svjedodžbe
- b) Vodi li se uredno Dnevnik balastnih voda
- c) Uzorak broskog balasta.

Utvrđivanjem određenih nedostataka ili neusklađenosti od pravila Konvencije provodi se detaljniji inspekcijski pregled i takvom brodu može biti zabranjen iskrcaj balasta dok se ne otklone nedostaci i ne neutralizira moguća prijetnja za okoliš.

2.2.1. Plan upravljanja balastnim vodama

Stupanjem Konvencije na snagu predstavljen je Plan za upravljanje balastnim vodama (eng. Ballast water management plan) kojim se pojednostavila kontrola balastnih voda.

Osnovni elementi Plana su :

1. Detaljni postupci za brod i posadu u vezi upravljanja balastom
2. Detaljan opis radnji i dodatnih aktivnosti koje treba poduzeti u skladu sa Konvencijom
3. Detaljni postupci glede odlaganja taloga u more ili na kopno
4. Postupci koordinacije sustava na brodu koji podrazumijeva iskrcaj balastnih voda u more sa nadležnim tijelima države u čijim vodama se iskrcaj treba provesti
5. Zahtjevi za izvješćivanje
6. Određivanje časnika zaduženog za pravilnu primjenu Plana.

Plan upravljanja balastnim vodama razlikuje se za svaki brod i njime bi se trebale osigurati sigurne i smislene operacije koje se tiču balastnih voda na brodu. Časnik koji je odgovoran za primjenu plana, na većini brodova 1. časnik palube, mora redovito voditi bilješke. Bilježe se podaci o datumu izmjene balasta, pozicija broda u trenutku obavljanja operacije, salinitet, temperatura, tankovi koji sudjeluju u operaciji, količina ukrcanog / iskrcanog balasta i takvi podaci moraju biti dostupni vlastima države luke.

Međutim i sva ostala posada koja sudjeluje u operacijama izmjene balasta mora biti svjesna i adekvatno obučena. Posada broda koja učestvuje u operacijama mora biti upoznata balastnim pumpama, pozicijama tankova, cijevima za sondiranje, odušnicima, metodom koja se koristi, količinom balasta i vremenom potrebnim za završetak svakog tanka pojedinačno.

Tijekom operacije moraju se neprestano nadgledati svi postupci izmjene, a po završetku sve se detaljno upisuje u knjigu balastnih voda. Najveća prednosti Plana je ta što on zapravo pruža smjernice i samim time olakšava i pruža pomoć članovima posade zaduženim za upravljanje balastnim sustavom. Ovakvim pristupom smanjuje se mogućnost nastanka greške i omogućava se sigurna izmjena balasta bilo gdje na svijetu.

2.2.2. Standardi konvencije i njihova primjena

Od dana stupanja Konvencije na snagu brodovi u međunarodnom prometu su dužni upravljati svojim balastnim vodama i sedimentima prema određenom standardu u skladu sa Planom za upravljanjem balastnih voda. Brodovi su osim Plana također dužni posjedovati Knjigu balastnih voda kao i Međunarodnu svjedodžbu o upravljanju balastnim vodama. U

Knjigu balastnih voda upisuju se podaci o vremenu i mjestu ukrcanja balasta, metoda obrađivanja, vrijeme i mjesto iskrcanja balasta, slučajna ili izvanredna ispuštanja balasta i sve ostale operacije koje su vezane uz brodski balast, a Međunarodnu svjedodžbu o upravljanju balastnim vodama moraju imati svi brodovi veći od 400 BT –a na koje se odnosi Konvencija. Svjedodžba se izdaje nakon uspješno obavljenog pregleda na rok ne dulji od 5 godina.

Trenutno ima 79 država članica Konvencije, što ukupno čini 78% međunarodne trgovačke tonaže. Nakon stupanja Konvencije na snagu novi brodovi koji su izgrađeni 8. rujna 2017. ili kasnije su obavezni instalirati tehnologiju koja je u skladu sa D-2 standardom, a postojeći brodovi odnosno brodovi koji su izgrađeni prije 2017. godine dužni su implementirati D-1 standard. Konvencija također zahtjeva da od 8. rujna 2024. godine svaki brod ima odobreni sustav tretiranja balastnih voda zadovoljavajući D-2 standard što znači da više D-1 standard neće biti dovoljan.

Standard D-1 zahtjeva da brodovi izmjenjuju balastnu vodu na otvorenom moru daleko od obalnih područja, u idealnom slučaju to iznosi 200 nautičkih milja od kopna na dubini ne manjoj od 200 metara, a brod je dužan izmijeniti najmanje 95% volumena balastnih voda. Kada brod iz bilo kakvog razloga ne može zadovoljiti ovo pravilo, balast bi se trebao izmijeniti na što većoj udaljenosti, ne manjoj od 50 nautičkih milja i na dubini od najmanje 200 metara. Od ovakvog pravila dozvoljeno je odstupiti jedini ukoliko zapovjednik razumno odluči da bi izmjena balasta ugrozila sigurnost broda, njegove posade ili putnika zbog bilo kakvih izvanrednih okolnosti. Ukoliko izmjenu nije moguće obaviti ni na jednoj udaljenosti od kopna, država luke dolaska može u dogovoru sa susjednim zemljama odrediti mjesto gdje će izmjena biti dopuštena. Pri određivanju takvog područja treba uzeti u obzir razne parametre kao što su: fizikalno – kemijska svojstva mora, biološka svojstva, oceanografske karakteristike i mnoge druge. Takvi parametri su presudni kod donošenja odluke može li određeno područje sigurno prihvatiti izmjenu balastne vode.

Standard D-2 je standard kvalitete balastnih voda odnosno određivanje kvalitete balasta prihvatljive za iskrcaj. Standard D-2 navodi da brodovi mogu ispuštati samo balastnu vodu koja zadovoljava sljedeći kriteriji:

- manje od 10 živih organizama po kubnom metru većih ili jednakih 50 mikrona
- manje od 10 živih organizama po mililitru koji su između 10 mikrona i 50 mikrona

- za toksiogene mikroorganizme *Vibrio cholerae* manje od 1 jedinice koja stvara kolonije (cfu) na 100 mililitara ili manje od 1 cfu po 1 gramu (težina u vlažnom stanju) uzoraka ZOO planktona
- za *Escherichia coli*, manje od 250 cfu na 100 mililitara
- za Crijevni enterokok, manje od 100 cfu na 100 mililitara.

Sve dok se ne počne primjenjivati navedeni standard obavezna je primjena D-1 standarda. Nakon 2019. godine brod koji obnavlja Međunarodnu svjedodžbu o sprječavanju onečišćenja uljima (engl. International Oil Pollution Prevention Certificate - IOPP) obavezan je implementirati standard D-2.

3. BALASTNI SUSTAV BRODA CB BALTIC

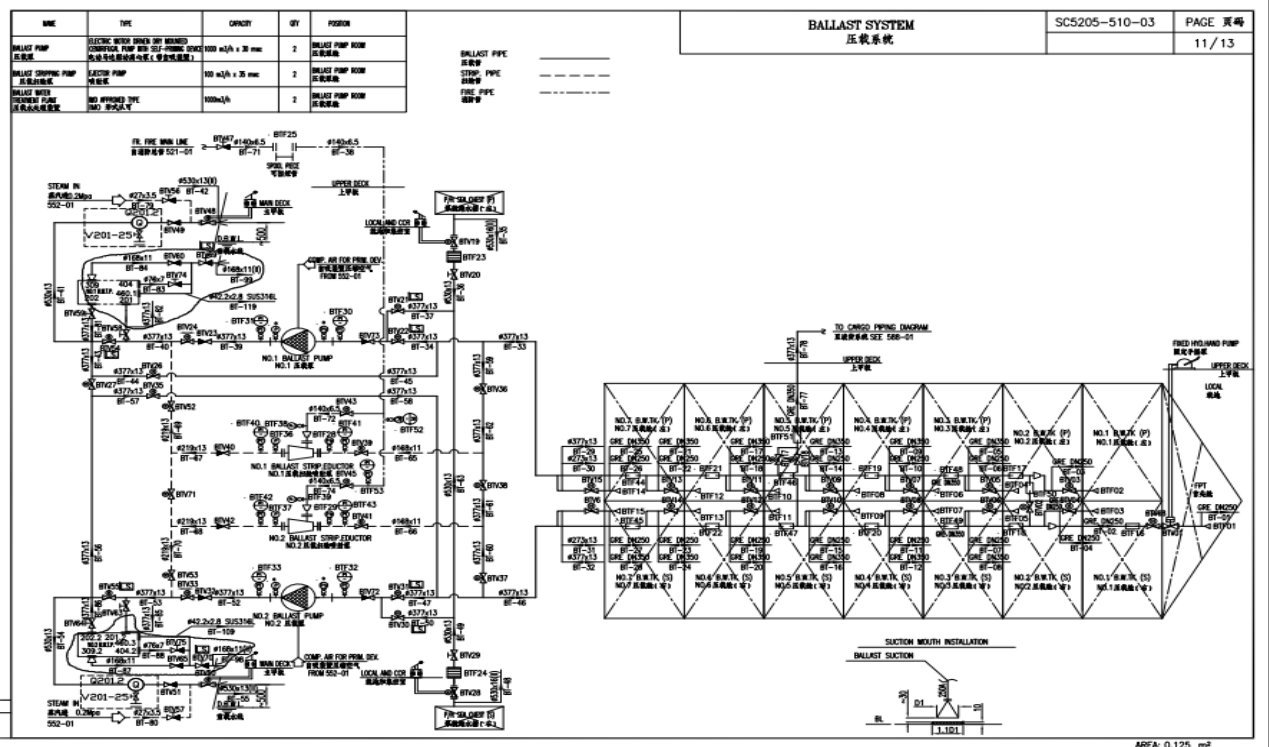
Sustav tankova, odnosno svih ostalih prostora i odjeljaka na brodu koji se koriste za prijevoz, ukrcaj ili iskrcaj balastnih voda, a koji uključuju višenamjenske tankove, prostore ili odjeljke izrađene tako da su u mogućnosti prevoziti balastne vode skupa s balastnim cjevovodom i pripadajućim crpkama naziva se balastni sustav

Brod CB Baltic opremljen je sa 14 odvojenih balastnih tankova odnosno 7 pari tankova "L" oblika koji su smješteni po cijeloj dužini prostora za teret i prednjim pretežnim tankom u koji se također krca balast. Kapacitet svih tih tankova iznosi 30% ukupnog kapaciteta broda. Nadalje sustav čine i dvije balastne pumpe, balastni ejektor kao i sami cjevovod i postrojenje za obradu balastne vode. Sustav balasta je takav da brod zadovoljava kriterijima IMO- a za stabilnost i trim u normalnim radnim uvjetima, iznimno u teškim vremenskim uvjetima kada se po naredbi zapovjednika balast može krcati i u tankove tereta radi sigurnosti broda.

Promjer glavnog balastnog voda je 350 milimetara dok je ogranak do svakog balastnog tanka promjera 250 milimetara. Cjevovodi balasta ne smiju prolaziti kroz teretni prostor, a isto tako i cjevovodi tereta ne smiju prolaziti kroz balastne tankove iznimka mogu biti cijevi kratkih udaljenosti koje moraju biti od jednog komada bez varenja. Sustav mora biti postavljen tako da omogućí balastnoj pumpi da usisava vodu iz balastnih tankova ili iz mora i ispuštati u more ili u tankove ovisno o operaciji koja se odvija.

Linija za isporuku balasta postavlja se i na palubu u području teretnih manifolda kako bi se u izvanrednim situacijama mogla spojiti na cjevovod tereta i tako balastirati teretne tankove. Takvo spajanje na cjevovod tereta obavlja se uz pomoć elementa za pričvršćivanje kojega je fizički potrebno spojiti kako u normalnim radnim uvjetima ne bi moglo doći do zabune i punjenja teretnih tankova balastom. Sve usisne cijevi i cijevi za isporuku balasta unutar tankova moraju biti opremljena otvorima u obliku zvona. To su otvori koji se na kraju cijevi sužavaju ili šire i time podsjećaju na oblik zvona.

Ventili unutar balastnih tankova moraju biti hidraulički, leptir izvedbe koji se mogu daljinski upravljati iz kontrolne sobe teret. Prostorija s balastnim pumpama nalazi se između strojarnice i prostora za teret i time se sprečava prijenos toplina sa strojarnice na tankove tereta i mogućnost zapaljenja.



Slika 2. Balastni sustav broda CB Baltic

Izvor : „CB Baltic“ Procedures and arrangements manual

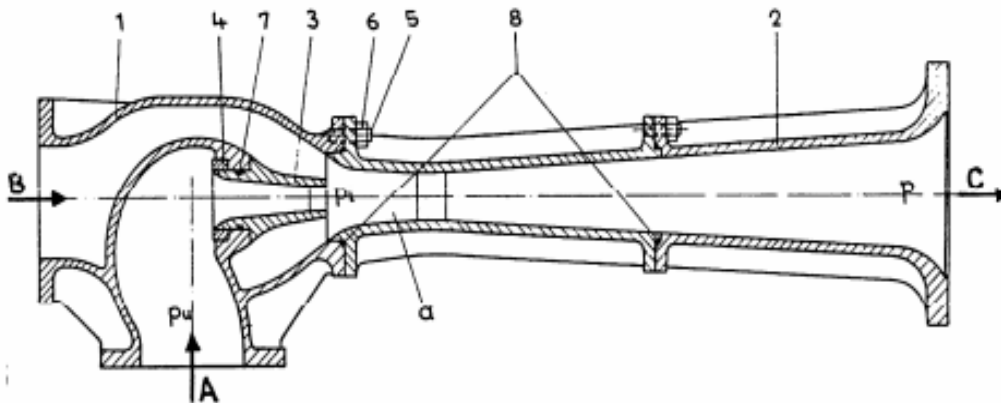
3.1. BALASTNE PUMPE

Balastne tankove opskrbljuju dvije centrifugalne balastne pumpe koje na sebi imaju ugrađen samo usisni uređaj, a pokreću se pomoću elektromotora. Postavljene su u balastnoj pumpnoj sobi, a s njima se upravlja daljinski iz kontrolne sobe tereta. Kapacitet svake pumpe je 1000 m³/h pri tlačnom tlaku od 3,0 bara. Centrifugalne pumpe su jedne od najprikladnijih pumpi na tankerskim brodovima gdje je veliki kapacitet pumpi jedan od najbitnijih faktora. Pumpe su načinjene sa kućištem i rotorom od bronce i vratilom od nehrđajućeg čelika. Sastavljene su od spiralnog kućišta i rotora pričvršćenog za vratilo koje se vrti velikom brzinom. Pri vrtnji rotora lopatice pomoću centrifugalne sile potiskuju tekućinu u tlačnu cijev, a povećanjem brzine povećava se i tlak tekućine. Takvim principom rada osigurava se stalni protok tekućine, a moguće je postići relativno veliku dobavu uz razmjerno male dimenzije pumpe.

Startanje centrifugalne pumpe obavlja se sa zatvorenim ventilom na tlačnoj strani, tek kada pumpa započne s radom i stvori se određeni tlak otvara se tlačni ventil. Dok se kod zaustavljanja pumpi protok najprije reducira zatvaranjem ventila na tlačnoj strani te se pumpa gasi, cijeli proces se obavlja iz kontrolne sobe tereta.

3.2. BALASTNI EJEKTOR

Ejektor ili mlazna pumpa je pumpa čija je svrha posušivanja balastnih tankova, a pogonski medij dobiva preko protupožarne pumpe. U kobličnom tunelu nalazi se glavna linija za posušivanje na koju su priključeni svi tankovi dvostrukog dna, a posušivanje određenog tanka vrši se aktivacijom pripadajućeg daljinski upravljivog ventila.



Slika 3. Presjek ejektora

Izvor : Ž. Kurtela, Osnove brodogradarstva, Dubrovnik 2000.

Rad ejektora odvija se po principu da pogonsko sredstvo dolazi u sapnicu pod određenim višim tlakom (A). Oko mlaza pogonskog sredstva na izlazu iz sapnice nastaje podtlak kojim se preko ulaza (B) crpi sredstvo koje dobavljamo. Oba sredstva, pomiješana, pri velikoj brzini ulaze u difuzor (2), gdje se smanjuje brzina, a povećava tlak; drugim riječima energija brzine pretvara se u energiju tlaka. Ovakav princip rada naziva se „Venturijeva cijev“.

Na slici se može vidjeti kako se energija brzine pogonskog sredstva pretvara u energiju tlaka, te miješanje s tekućinom koja se usisava.

Dijelovi ejektora prikazani na slici su: 1. kućište, 2. difuzor, 3. sapnica, 4. prsten, 5. vijak, 6. matica, 7. brtveni prsten, 8. brtveni prsten. Tri faze prikazane na slici su:

- A – napajanje,
- B – crpljenje,
- C – tlačenje.

3.3. BALASTIRANJE BRODA

Paralelno sa iskrcajem tereta obavlja se operacija balastiranja broda gdje se u početku, dok brod ima određeni gaz odnosno ima teret na sebi, balast ukrcava slobodnim padom preko zakona o spojenim posudama. Otvaranjem ventila stvara se mogućnost direktnog ukrcaja balasta u područje tankova balasta putem sustava cjevovoda. Kada se izjednači razina u tanku sa vanjskom razinom dolazi do prestanka krcanja ovakvim načinom. Daljnje faze ukrcaja kao i punjenje bočnih balastnih tankova odvijaju se pomoću brodskih balastnih pumpi.

Svrha ovakve operacije je povećanje stabilnosti broda i manevarskih sposobnosti broda, a koje su usko povezane sa uronom kormila, gazom i trimom broda, momentima savijanja i torzije kao i slobodnim površinama u tankovima koji moraju biti unutar dopuštenih granica kako bi se zajamčilo sigurno upravljanje plovilom. Balastiranje i debalastiranje je potrebno pri ulasku broda u kanal, u plovidbi kanalom i na vezu.

Općenito odvojeni balastni tankovi se krcaju do 100% kapaciteta, ali se ne smiju prelijevati. Prije pražnjenja ili punjenja balastnih tankova moraju se otvoriti zračni cjevovodi kako bi zrak slobodno ulazio i izlazio iz tankova putem odušnika, a o tome ovisi da li se smanjuje ili povećava volumen vode u tanku. Ukoliko se zračne cijevi tijekom iskrcaja balasta ne otvore može doći do povećanja unutrašnjeg tlaka ili stvaranja vakuuma (podtlaka), što može dovesti do ozbiljnih oštećenja oplata tanka, unutarnje strukture i cijelog sustava. Tankeru za operacije balastiranja i de-balastiranja treba između 12 i 24 sata pa prema tom uvjetu trebaju biti odabrane i ugrađene odgovarajuće pumpe i pravilno proračunat promjer cjevovoda. Također kada je riječ o balastiranju broda potrebno je napomenuti balastiranje teretnih tankova u teškim vremenskim uvjetima (eng. heavy weather ballast). Za takvu radnju zapovjednik daje naredbu, a teretni tankovi koji se mogu koristiti u ovakvu svrhu su isključivo tankovi koji su unaprijed određeni svjedodžbom o klasi ili odobrenim brodskim priručnikom za utovar i knjigom trima i stabilnosti broda. Takvi tankovi obično imaju potrebnu zaštitu o korozije i strukturno ojačanje.

Balastiranje se obično provodi na vezu za iskrcaj tijekom ili nakon završetka iskrcaja. Moraju se uzeti u obzir sljedeće mjere predostrožnosti: svi relevantni tankovi, vodovi i pumpe moraju se temeljito isprazniti od tereta i tankovi odgovarajuće oprati, ako je primjenjivo, prije ukrcaja balasta, sustav odzračivanja tankova tereta mora biti pravilno podešen za traženi rad, vodove treba provjeriti odgovorni časnik, a prije otvaranja morskih

ventila mora se koristiti pumpa i postići vakuum, pri svakom otvaranju morskih ventila potrebno je promatrati područje s vanjske strane. Prije same operacije balastiranja teretnih tankova cjevovod balasta je fizički potrebno zavariti sa cjevovodom tereta komadom cijevi. Ovakva mjera predostrožnosti se koristi zbog sprečavanja mogućnosti greške u normalnim vremenskim uvjetima. Prilikom krcanja balasta, datum i vrijeme početka i završetka operacije, položaj broda, salinitet (specifična težina) i količina balasta ukrcanog na brod mora se zabilježiti u brodskom dnevniku. Isto tako potrebno je zabilježiti svako balastiranje teretnih tankova, a potvrde o primitku na obali potrebno je čuvati u Knjizi o uljima dio 2 ili u Knjizi tereta u skladu sa Aneksom 1 i 2 MARPOL³-a 73/78. Zapovjednik mora unaprijed provjeriti i kod lokalnog agenta najnoviji Vodič za luke za sve informacije o postupcima ispuštanja balastne vode koje primjenjuju državna tijela u očekivanoj luci pristajanja.

3.4. DEBALASTIRANJE BRODA

Obrnuto od balastiranja proces debalastiraja odvija se paralelno sa ukrcajem tereta u luci ukrcaja. Također kad god je to moguće, početno debalastiranje odvojenih balastnih tankova treba se obavljati gravitacijom odnosno slobodnim padom umjesto ispumpavanjem. Dio balasta može se ispustiti prije dolaska broda u luku, s time da preostala količina balasta bude dovoljna za plovidbu pri očekivanim vremenskim uvjetima.

Kao što je već rečeno tankove je nakon pražnjenja potrebno potpuno posušiti putem ejektora. Ubrzo nakon početka i tijekom ispuštanja bilo kakvog balasta, površinu mora treba često provjeravati kako bi se na vrijeme uočilo i spriječilo bilo kakvo slučajno onečišćenje. Balast se ne smije ispuštati u epikontinentalnom pojasu, obalnim ili lučkim vodama gdje državna tijela primjenjuju određene mjere za kontrolu balastne vode i sedimenta ili gdje se slijede postupci kontrole balastnih voda i sedimenata. Učinkovitost samih postupaka tretiranja balasta s broda mogu provjeriti i lučke vlasti uzimajući uzorke s plovila, kako bi se testiralo preživljavanje neželjenih organizma i patogena. Takvi uzorci se mogu uzeti iz usisnih područja, lančanika i drugih područja gdje se može nakupiti sediment. U određenim slučajevima neće biti dopušteno ispuštanje balasta dok se ne završi analiza uzoraka. Zapovjednik mora osigurati dobivanje relevantnog pisanog odobrenja od lučke uprave prije

³ MARPOL - International Convention for the Prevention of Pollution from Ships

ispuštanja bilo kakvog balasta u obalne vode bilo koje zemlje koja provodi mjere kontrole balasta.

Kod debalastiranja teretnih tankova ispuštanje balasta mora se provesti dok O.D.M.E.⁴ uređaj u funkciji, a sve pojedinosti o takvim operacijama moraju se unijeti u Knjigu o uljima dio 2. Prije ispuštanja bilo kakvog čistog balasta, površina vode u tankovima tereta se mora pregledati vizualno ili uzimanjem uzoraka. To se obavlja radi otkrivanja prisutnosti ulja, a ako se otkrije onečišćenje uljem mora se tretirati kao prljavi balast. Takve provjere također treba obaviti prije dolaska u luku ukrcaja, kako bi se izbjegla značajna kašnjenja i troškovi koji bi mogli nastati. Konkretno brodu se možda neće dopustiti debalastiranje i bit će podložan velikim novčanim kaznama. Malu količinu balasta potrebno je isprazniti prije dolaska kako bi se provjerila čistoća vodova i pumpi. Kod ispuštanja čistog balasta mora se koristiti ista pumpa i isti cjevovod tijekom cijelog debalastiranja.

Neki terminali već primjenjuju praksu predaje balasta na obalu jer lokalni uvjeti ne dopuštaju nikakvo ispuštanje balasta. Zapovjednik mora provjeriti s terminalom sve zahtjeve za ispuštanje balasta putem naloga o putovanju, uputa agenta ili u „Vodiču za ulazak u luku“. Ako postoji bilo kakva sumnja, mora se obratiti kompaniji za savjet prije dolaska u luku. Općenito brodovi nemaju izravna sredstva za predaju balasta na obalu te će u takvom slučaju biti potrebno zavariti komad cjevovoda između cjevovoda balasta i cjevovoda tereta i koristit će se pumpa tereta kako bi se balast doveo do priključka na palubi.

⁴ O.D.M.E. - Oil discharge monitoring equipment

4. OBRADA BALASTNIH VODA

Postoje tri metode obrade balastnih voda s broda koje iskorjenjuju sve žive invazivne vrste, a kao rezultat se prenosi i ispušta balast koji nije preteći bez obzira na regiju u kojoj se ispušta. Sukladno s načinom pristupa tretiranju balasta dijele se na:

- Mehanička metoda obrade
- Fizička metoda obrade
- Kemijska metoda obrade.

Danas su na tržištu dostupne različite tehnologije za obradu balasta, međutim ograničenja poput prostora, ekološka prihvatljivost, troškova ugradnje i održavanja igraju važnu ulogu u odabiru određene vrste sustava za obradu balasta za pojedini brod.

Tipični sustav na brodu koristi dvije ili više tehnologija zajedno od mogućih 23 koje su odobrene od strane IMO -a kako bi osigurao da je pročišćena balastna voda u skladu sa standardima.

4.1. MEHANIČKA METODA OBRADJE

Mehanička metoda obrade bazira se na uklanjanju i separaciji organizma i taloga iz balasta. Ovakva metoda koristi se u kombinaciji s ostalima jer ona sama po sebi nije dovoljna za obradu balastne vode prema IMO standardu. Procesom filtracije organizmi se od balasta odvajaju uz pomoć mrežice. Tip filtera koji će se koristiti određuje se s obzirom na vrstu i veličinu organizama koji se žele odstraniti, no treba napomenuti da su filteri učinkoviti samo za organizme veće od 50 μm ³. Količina nečistoće na mrežici proporcionalna je propusnosti filtera. Upravo radi nakupljanja nečistoća na mrežici filter zahtijeva i čišćenje. Čišćenjem upravlja automatika, a naziva se automatsko povratno ispiranje. Ovakvom metodom filtracije u kombinaciji sa UV⁵ zračenjem koristi se Brod CB Baltic čiji je princip rada detaljnije objašnjen dalje u radu.

⁵ UV - Ultra violet

4.2. FIZIKALNE METODE OBRAD

Fizikalne metode su ekološki najprihvatljivije te su stoga jedan od vodećih izbora kod odabira sustava za obradu balastnih voda dok su u prošlosti zahtijevale velike količine energije i prostora. Ove metode se temelje na osjetljivosti organizma na razne vanjske utjecaje. Fizikalne metode obrade najzastupljenije danas su: ultravioletno zračenje (UV zračenje), metode temeljene na ultrazvuku, toplinske metode i metoda pulsirajuće plazme.

4.2.1. Ultravioletno zračenje

Metoda ultraljubičaste obrade sastoji se od UV lampi koje okružuju komoru kroz koju balastna voda prolazi. UV lampe proizvode ultraljubičaste zrake koje djeluju na DNK organizama i čine ih neškodljivima te uništavaju njihovu sposobnost reprodukcije. Metoda obrade UV zračenjem uvijek dolazi u kombinaciji sa prethodnom filtracijom, a na tržištu postoji nekoliko tipski odobrenih BWMS⁶-a koji se u potpunosti oslanjaju na fizikalne metode obrade kako bi se postigao IMO D-2 standard. Efikasnost UV lampi ovisi o izloženosti organizama zračenju, o samoj jačini zračenja, zamućenosti vode odnosno količini sedimenta. Učinkovitost ove metode je poprilično velika za bakterije dok je za ciste i zooplanktone nešto manja. Najveći nedostatak ovakvog pristupa je velika potrošnja energije čime se stvara i veliki trošak. Kao što je već rečeno efikasnost ovisi o zamućenosti vode stoga je najbolje ovu metodu koristiti zajedno s prethodnom filtracijom vode.

4.2.2. Ultrazvučna metoda

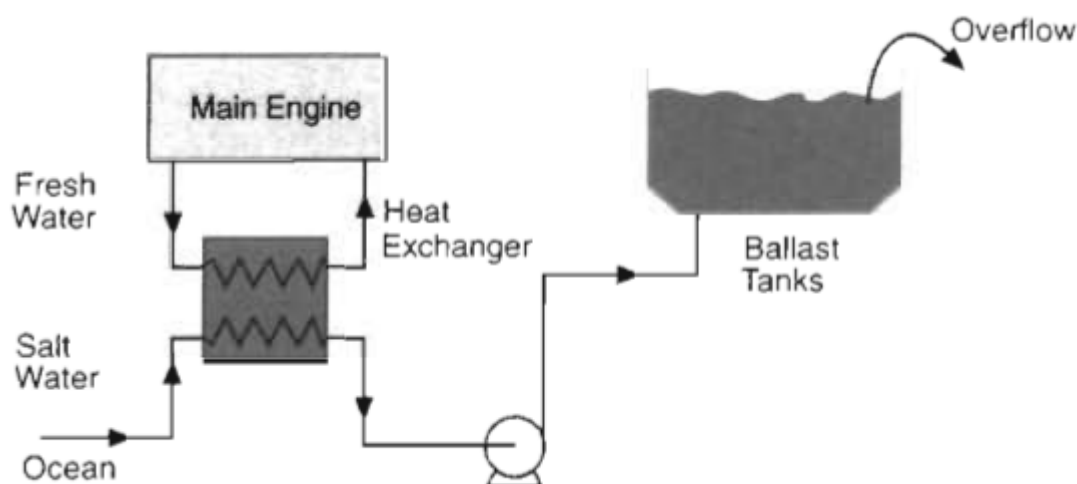
Tretman ultrazvukom također nazvan tretman kavitacijom koristi visoke i niske frekvencije za uklanjanje organizama u balastnoj vodi. Koriste se dvije vrste ultrazvuka; ultrazvuk visokog i ultrazvuk niskog intenziteta. Ultrazvuk visokog intenziteta upotrebljava visoke frekvencije i to one u rasponu od 20 kHz do 100 kHz, dok ultrazvuk niskog intenziteta koji je prvi puta odobren 2016. godine koristi ultra niske frekvencije u kombinaciji sa UV zračenjem ili filtracijom. Ultrazvučni tretman je atraktivan izbor jer zahtijeva malo održavanja i nije kemijski, međutim, istraživanja pokazuju da ovaj sustav za obradu balastnih voda najbolje radi u kombinaciji s drugim metodama obrade kao što su deoksidacija, ozonacija i elektroklorinacija. Ovakva metoda pokazala se učinkovitom kod uništavanja organizama većih od 100 µm, a zbog sporijeg djelovanja koristi se za tretiranje

⁶ BWMS - Ballast Water Management System

zooplanktona. Negativne posljedice ovakve metode su stvaranje buke, korozija i guljenje tankova.

4.2.3. Toplinska metoda

Kao što ime sugerira, toplinska metoda uključuje zagrijavanje balastne vode na temperaturu između 35°C (95°F) i 45°C (113°F) te zadržavanje takve temperature određeni period kako bi se neutralizirali mikroorganizmi u vodi. Za uništenje većih patogenih organizama, virusa, gljivica i vegetativnih bakterija potrebna je temperatura od 60 – 100 °C, ali je takva izvedba puno skuplja. Postoje dva načina provođenja ove metode; zagrijavanje balastne vode u njihovim tankovima ili zagrijavanje vode propuštanjem pored brodskih motora (pretvaranje u vodu za hlađenje). Balastna voda se zagrijava u izmjenjivačima topline koji mogu biti cjevaste ili pločaste izvedbe. Glavna prednost ovakvog pristupa je ta da nema kemijskih nusprodukata, dok je nedostatak potreba za ugradnjom cjevovoda za dovođenje balasta u kontakt sa toplinom. Također količina balasta koja se ukrcava na brod uvjetovana je količinom topline koju mogu proizvesti brodski motori. Ovakva metoda se potencijalno koristi u kombinaciji sa UV zračenjem ili ultrazvukom uslijed postizanja boljih rezultata u krećem vremenskom periodu. U svakom slučaju toplinska obrada će dezinficirati balastnu vodu i učiniti je prikladnom za ispuštanje, ali to može potrajati dugo, a toplina može izazvati koroziju u tankovima balastne vode.



Slika 4. Zagrijavanje balastne vode pomoću brodskih motora

Izvor : <https://www.int-res.com/articles/meps/191/m191p289.pdf>

4.2.4. Obrada električnim pulsom / plazmom

Obrada balastnih voda električnim pulsom/plazmom još je u fazi razvoja. Kratki naleti energije koriste se u ovom sustavu za ubijanje organizama u balastnoj vodi.

Tehnologija pulsirajućeg električnog polja koristi dvije metalne elektrode za proizvodnju impulsa vrlo visoke gustoće snage i tlaku u balastnoj vodi. Proizvedena energija ubija organizme.

U tehnologiji električne plazme stvara se luk plazme da ubije organizme. Obje metode imaju gotovo isti učinak na organizme.

4.3. KEMIJSKE METODE OBRADE

Danas postoji veliki izbor kemikalija i kemijskih procesa koji se mogu upotrebljavati u sustavima za obradu balastnih voda. U ovom radu opisane one najzastupljenije, a to su:

- Biocidi
- Klorinacija
- Tretman ozonom
- De – oksigenacija.

Tretiranje biocidima je jedna od najozbiljnijih opcija, a izvodi se na način da se balastnim vodama dodaju se posebni organski i anorganski biocidi koji su dokazano učinkoviti u borbi protiv morskih organizama. Biocidi su spojevi koji uništavaju mikroorganizme i ostala živa bića te sprečavaju njihovo razmnožavanje. Glikolna kiselina, luteralehid i perocetna kiselina su organski biocidi koji djeluju toksično, oksidativno i kao pesticidi te uništavaju vitalne funkcije i metabolizam organizama. Kemijska metoda koristi se kod brodova čiji kapacitet balasta iznosi do 10% nosivosti broda i gdje su potrebne male količine kemikalija za obradu. Anorganski biocidi kao što su ozon, vodikov peroksid i klor djeluju oksidativno, odnosno, oduzimaju kisik organizmima što rezultira njihovim ugibanjem.

Klorinacija je također jedna od opcija obrade u kojoj se u tank balasta ubacuje natrijev hipoklorit u obliku tableta ili praha kako bi uklonio preostale organizme koji su preživjeli

proces filtracije. Kod ovakve obrade često se zahtijeva i korištenje dodatnih tretmana zbog mogućnosti stvaranja nusproizvoda.

Tretman ozonom je postupak gdje se pomoću ozona, kao i kod klorinacije, neutraliziraju štetni organizmi u balastnim vodama. Na brod se mora ugraditi generator ozona koji uzima okolni zrak i uklanja dušik, te se takav zrak zatim propušta kroz visokonaponsko ili visokofrekventno električno polje za proizvodnju ozona. Ozon se zatim ubrizgava u balastnu vodu kako bi oksidirao i neutralizirao sve štetne organizme. Znatno dio svih živih bića, posebice bakterija i virusa, ubijaju se izravnim kontaktom s ozonom, a ostatak se ubija ili neutralizira kada ozon reagira s drugim kemikalijama koje se prirodno nalaze u morskoj vodi.

De – oksigenacija predstavlja tretman obrade oduzimanjem kisika iz tankova dodavanjem kemikalija, ispiranjem dušikom ili inertnim plinom i vakuumiranjem. Oduzimanjem kisika umiru mikroorganizmi kojima je potreban kisik za život. Uglavnom se izvodi tako da se dušik ili inertni plin ubacuje u tank iznad razine vode. Ovakva metoda zahtijeva više vremena stoga se ne preporučaju brodovima koji obavljaju kraća putovanja.

Kemijske metode ipak predstavljaju određenu opasnost za sigurnost posade i nisu prihvatljive sa stanovišta zaštite morskog okoliša pa se stoga pretpostavlja da će njihova primjena na brodovima biti vrlo ograničena.

4.4. SUSTAV OBRADE BALASTNIH VODA BRODA CB BALTIC

Brod CB Baltic za sustav obrade balastnih voda koristi PureBallast 3.1 Švedskog proizvođača Alfa Laval. Odlika ovakvog sustava je ta što je sustav potpuno automatiziran i pruža odlično rješenje za biološku dezinfekciju balastnih voda. Djeluje bez kemikalija, a kombinira proces početne filtracije s poboljšanim oblikom UV tretmana kako bi uklonio sve štetne organizme u skladu s propisima. Konkretno na brodu postoje 2 postrojenja za obradu balastnih voda smještenih u pumpnoj prostoriji. Kapacitet svakog postrojenja je 1000 m³/h što ukupno daje 2000 m³/h, dok radni tlak mora biti u granicama od najmanje 5,5 do najviše 8 bara. Sustav je certificiran za obradu balasta u svim vodama: slatkim, slanim, boćatim čak i vrlo mutnim vodama.

Maksimalna temperatura vode kada je u obradi ne smije prelaziti 55°C. Ova verzija PureBallasta ne smije se montirati u područjima gdje može doći do zapaljive atmosfere, a

komponente sustava moraju biti pričvršćene za čvrstu i ravnu površinu sa određenim razmakom između njih zbog održavanja i mogućnosti popravljanja istih. Većinski dio vremena radi na samo 50% njegove potencijalne radne snage što znači da i nekakve najzahtjevnije vode ne predstavljaju problem ovakvom sustavu. PureBallast ima dva načina rada: IMO način i USCG⁷ način. Ovi različiti načini rada postavljaju sustav da radi u skladu s propisima u SAD-u (USCG način rada) ili ostatku svijeta (IMO način rada). Prije pokretanja procesa, operater mora odabrati hoće li se operacija odvijati u IMO ili USCG modu, ovisno o lokaciji.



Slika 5. Komponente sustava Alfa Laval PureBallast 3.1 (1. Ulazni ventil filtera, 2.Filter, 3. Premosni ventil, 4. Lamp drive cabinet, 5. Upravljački ormar, 6. UV reaktor, 7.Kontrolni ventil, 8. Cleaning in place jedinica, 9. Mjerač protoka, 10. Izlazni ventil filtera, 11. Ventil povratnog ispiranja

Izvor : Ballast water treatment System Manual – PureBallast 3.1

4.4.1. Princip rada i komponente sustava

PureBallast sistem sastavni je dio brodskog balastnog sustava. Tijekom operacija ukrcaja balastna voda se provodi prvo kroz filter koji uklanja veće čestice i organizme, a čime se i smanjuje količina sedimenata u tankovima balasta. Organizmi i prljavštine uhvaćeni u filter se ispiru i izbacuju van broda. Potom takva voda odlazi do UV reaktora

⁷ USCG - United States Coast Guard

gdje se dalje tretira sa UV svjetlom koje razgrađuje i neutralizira organizme. Prilikom debalastiranja voda ponovno prolazi kroz UV reaktor, a filter se zaobilazi iz razloga jer je voda već jednom filtrirana i nema potreba opet ponavljati isto. Za razliku od filtriranja potreba za ponovnim prolaskom kroz UV reaktor je nužna kako bi tretiranje bilo u potpunosti djelotvorno. Manji organizmi koji su se prilikom balastiranja ozlijedili i ostali živi ponovnim tretiranjem UV svjetlom umiru i voda je u potpunosti bezopasna i spremna za izbacivanje iz broda.

UV lampe se napajaju pomoću LDC⁸- a koji je povezan sa reaktorom. Taj je dio fizički razdvojen od reaktora do najviše 150 metara čime se štedi prostor u strojarnici i sam se dizajn pojednostavljuje. Svaki reaktor ima jedan namjenski LDC. Protok cijelog sustava se nadzire putem mjerača protoka i regulira regulacijskim ventilom. Regulacijski ventil također i regulira tlak tijekom povratnog ispiranja filtera.

Nakon operacija balastiranja/ debalastiranja reaktor se čisti putem CIP⁹ procesa koji je opisan dalje u radu. Kompletan sustav i procesi u tijeku kontroliraju se sa upravljačkog ormara. Sama kontrola može se obavljati i daljinski putem zaslona na dodir tako da se jednostavno jednim klikom svaka operacije može pokrenuti ili prekinuti.

Premosni ventil omogućuje i zaobilaženje cijelog sustava kako bi osigurali balastne operacije u slučaju da sistem ne radi. Ventil se kontrolira pomoću integriranog brodskog kontrolnog sistema. Kada se ventil otvori javlja se alarm i cijeli sustav obrade voda se ne može pokrenuti sve dok je ventil otvoren. Ako se ventil otvori tijekom procesa obrade sustav će se automatski isključiti. Iznimno je dopušteno da ventil bude otvoren u slučaju nagiba broda bez da se sustav automatski isključi, a svi ti postupci moraju biti zapisani u brodski dnevnik objašnjavajući zašto je ventil otvoren.

PureBallast sistem je također opremljen sa dva uređaja za uzimanje uzorka jedan prije tretiranje, a drugi nakon da bi se mogla usporediti tretiranja i ne tretiranja voda kako bi sve bilo u skladu s zahtjevima.

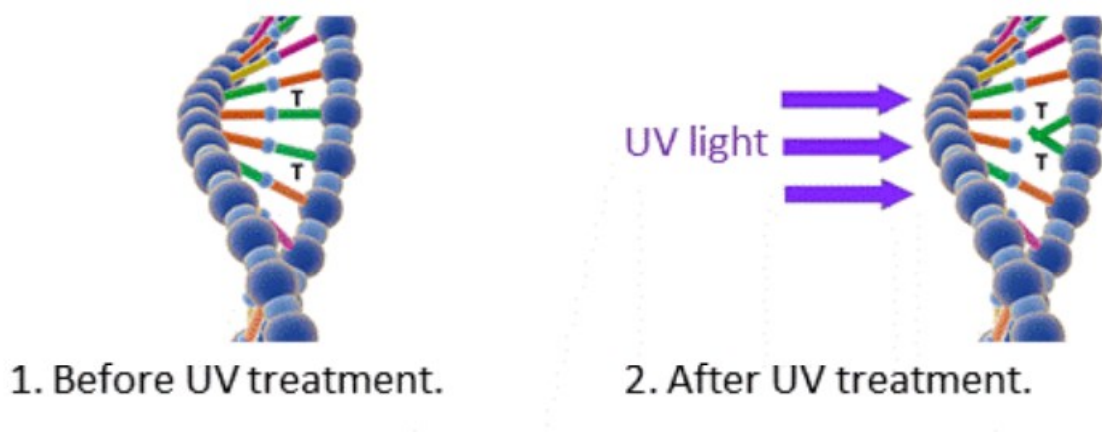
4.4.2. UV reaktor

Glavni proces obrade odvija se unutar reaktora gdje su mikroorganizmi u vodi izloženi UV svjetlu koje ih čini potpuno bezopasnim. UV svjetlo djeluje na način da uništava

⁸ LDC - Lamp drive cabinet

⁹ CIP - Cleaning in place

genetsku sposobnost za reprodukciju mikroorganizama. U sami proces se ne dodaju nikakve kemijske tvari i ne stvaraju se nikakvi otrovni ostatci. Budući da voda nije pod kemijskim utjecajem i nema nikakvog štetnog utjecaja na okoliš stoga proces ni na koji način ne pospješuje stvaranje korozije.



Slika 6. Usporedba DNK lanaca prije i poslije UV tretmana

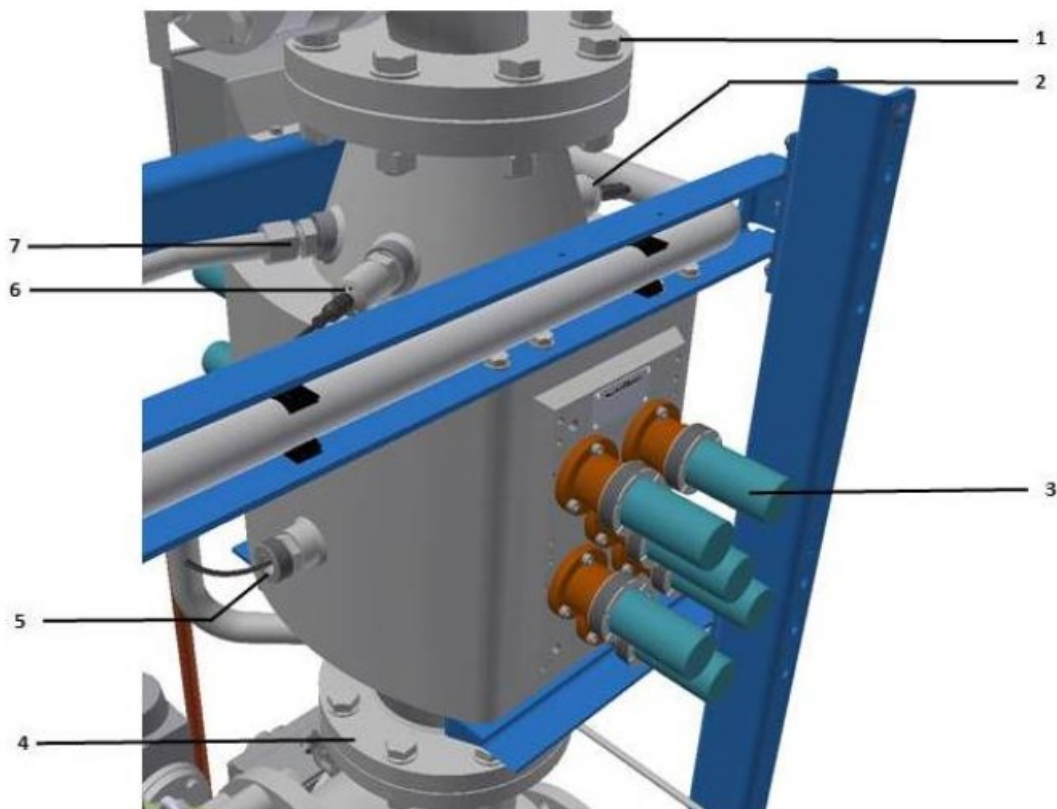
Izvor : Ballast water treatment System Manual – PureBallast 3.1

UV reaktor sastoji se od lampi, senzora, ventila za vodu i tekućine za čišćenje kao što je prikazano na slici ispod. Svaki reaktor ima 6 srednje tlačnih UV lampi od kojih svaka ima snagu od 3 kilovata. Lampe su zaštićene individualnim zaštitama od kvarcnog stakla i vrlo brzo se zagrijevaju stoga se moraju hladiti uvijek dok su u radu. Kako bi osigurali da se voda nalazi u reaktoru dok su lampe upaljene reaktor je opremljen sensorima koji pokazuju razinu tekućine. Time se također osigurava da se upumpava dovoljna količina tekućine za čišćenje tijekom CIP procesa. Kako bi lampe uvijek bile adekvatno hladene balastnom vodom UV reaktor ima i trostruku toplinsku zaštitu:

- Razina 1: Temperaturni odašiljač šalje informaciju u kontrolni sustav i UV reaktor se gasi pri temperaturi od 60°C.
- Razina 2: Temperaturni odašiljač šalje informaciju do sigurnosnog prekidača koji se nalazi u upravljačkom ormaru i UV reaktor se gasi pri temperaturi od 62.5°C.
- Razina 3: Prekidač automatski isključuje reaktor pri temperaturi od 65°C.

UV senzor prati učinkovitost lampe u odnosu na protok vode unutar reaktora. Na temelju te informacije snaga UV lampe se postavlja na određenu vrijednost između 50 i 100 % maksimalnog kapaciteta. Radi uštede energije UV lampe će biti postavljene na najnižu

moću vrijednost, a gdje su i dalje djelotvorne. Tijekom pokretanja lampe će prve dvije minute uvijek svijetliti punom snagom kako bi se osigurala najveća učinkovitost neovisno o protoku vode. Lampe će također svijetliti punom snagom 10 sekundi prije isključivanja sustava. Takva metoda produžuje vijek trajanja lampi.



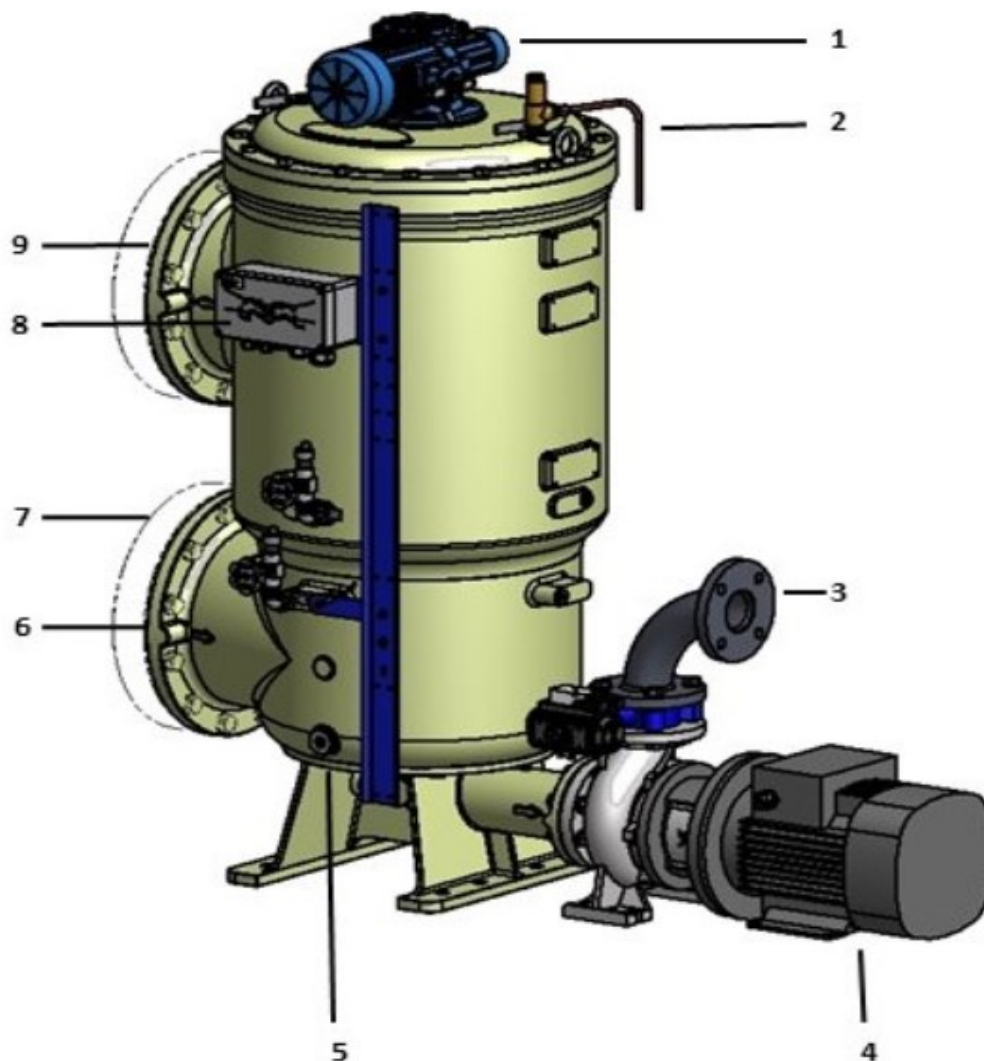
Slika 7. Glavne komponente UV reaktora; (1. Izlaz morske vode, 2. Temperaturni odašiljač, 3. UV lampe, 4. Ulaz morske vode, 5. UV senzor, 6. Senzor razine tekućine, 7. CIP cijev

Izvor : Ballast water treatment System Manual – PureBallast 3.1

4.4.3. Filter

Filter je potpuno automatska komponenta koja se sama ispiri koristeći mali dio protoka samog sustava, a svrha mu je uklanjanje čestica i organizama iz balastne vode. Može se također ugraditi i pumpa za ispiranje kako bi se osigurao pravilan protok u cijevi. Kako bi sama filtracija bila učinkovita filter se automatski ispiri i to u vremenski postavljenim intervalima ili indikacijom nečistoća u filteru. Uspoređujući tlak na ulazu i izlazu filtera, odnosno padom tlaka uviđa se nečistoća i započinje operacija automatskog ispiranja. Ispiranje ne prekida proces filtracije jer se čisti samo jedan dio filtera dok područja koja se

ne čiste nastavljaju s filtriranjem balasta. Moguće je i pokrenuti ispiranje ručno sa upravljačke ploče.

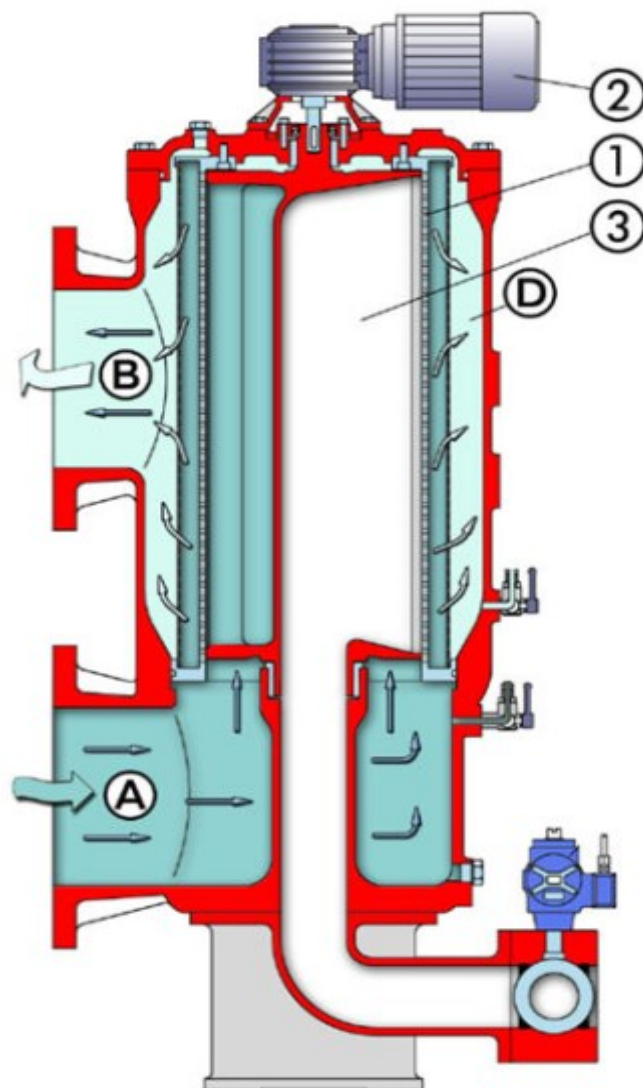


Slika 8. Dijelovi filtra (1. Motor, 2. Sigurnosni ventil, 3. Ispust za povratno ispiranje, 4. Pumpa za povratno ispiranje, 5. Odvodni čep, 6. Ulaz balastne vode, 7. Ploča za promjenu prirubnice i/ili promjera, 8. Razvodna kutija, 9. Izlaz morske vode)

Izvor : Ballast water treatment System Manual – PureBallast 3.1

4.4.3.1. Filtracija

Kod filtracije voda dolazi iz ulazne prirubnice (A) i teče do predfiltra i zatim kroz filter (1) od unutra prema van. Filtrirana prljavština ostaje zarobljena u unutrašnjoj strani filtera. Filtrirana voda prolazi kroz komoru (D) i van iz filtera kroz izlaznu prirubnicu (B) i teče dalje do UV reaktora. Tijekom filtracije, filter radi kao statički filter, nema pokretnih dijelova, motor (2) ne radi i mlaznica (3) miruje.



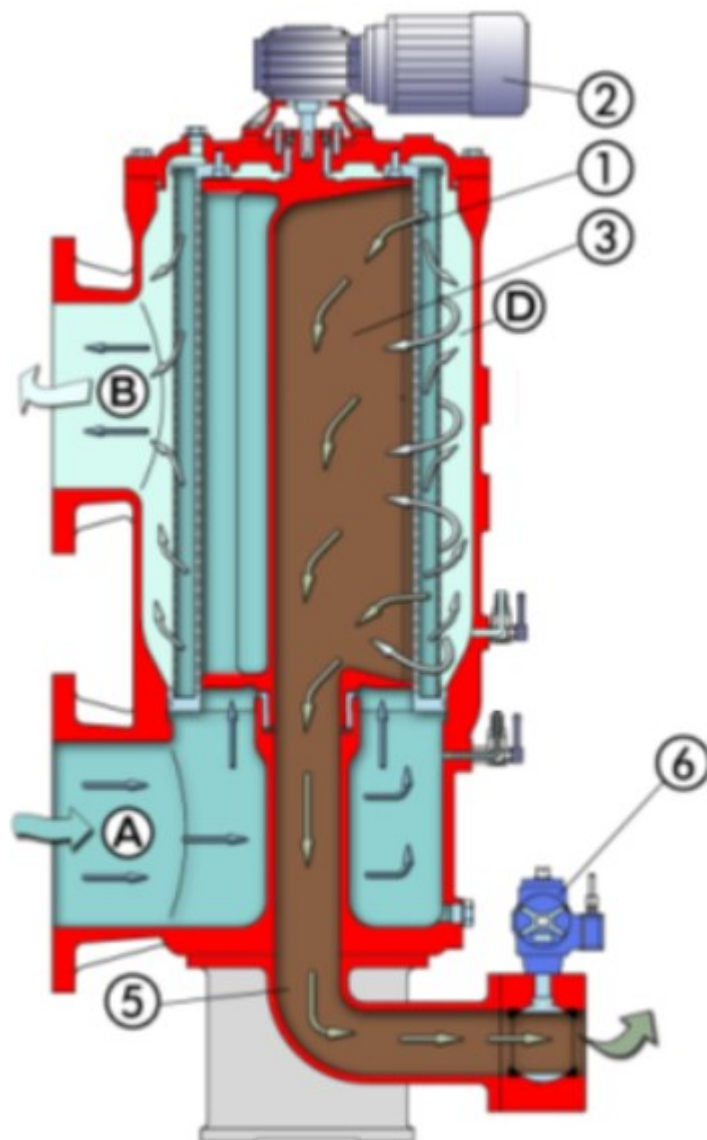
Slika 9. Proces filtracije (A - Ulaz, B – Izlaz, D – Komora, 1. Element filtera, 2.Motor, 3. Mlaznica)

Izvor: Ballast water treatment System Manual – PureBallast 3.1

4.4.3.2. Ispiranje filtera

Kod ispiranja prvo motor (2) započinje s radom, a on pokreće mlaznicu (3). U isto vrijeme otvara se i ventil (6). Mlaznica se rotira unutar filtera i čisti se prljavština s unutrašnje strane filtera. Kod ispiranja koristi se filtrirana voda iz komore (D) za čišćenje koje se izvodi izvana prema unutra uz pomoć povratnog protoka. Voda s prljavštinom vodi se uz pomoć mlaznice kroz kanal (5) i van broda preko ventila (6). Kada se ispiranje završi (nakon približno 20 sekundi) motor se zaustavlja i ventil se zatvara. Filter se zatim vraća na proces filtracije s punim kapacitetom do balastnog tanka (ne koristi se povratni protok za ispiranje).

Ako se novo ispiranje pokrene unutar dvije minute, filter će izvoditi kontinuirano ispiranje punih 20 minuta.



Slika 10. Proces povratnog ispiranja (A – Ulaz, B – Izlaz, D – Komora, 1. Element filtera, 2. Motor, 3. Mlaznica, 6. Ventil)

Izvor: Ballast water treatment System Manual – PureBallast 3.1

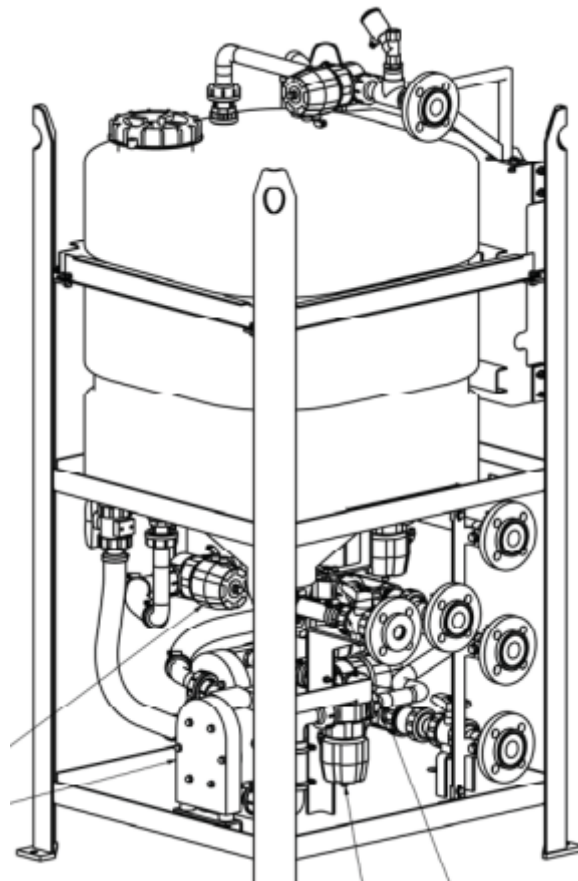
4.4.4. CIP jedinica

Svrha CIP procesa je čišćenje kvarcnih stakala koje štite UV lampe i UV senzore. CIP jedinica cirkulira netoksičnu, višekratnu i biorazgradivu tekućinu koje rješava bilo kakvo nakupljanje naslaga koje mogu smanjiti efikasnost UV zračenja. Takve se naslage ne mogu ukloniti brisanjem jer postoji rizik od oštećenja kvarcnih stakala. Takav će proces osigurati da UV svjetlo učinkovito tretira vodu i kontrolira protok i snagu. Nakon što se iz UV reaktora

(i filtera kada se radi o CIP procesu poslije balastiranja) isprazni morska voda reaktor i filter se pune pitkom odnosno tehničkom vodom. Reaktor se puni sa količinom od 0.3 litre, a niska Ph vrijednost uklanja kamenca, kalcijeve kloride, metalne ione i ostala kemijska onečišćenja nakupljena na kvarcnim staklima i sprečava njihovo daljnje stvaranje. Takva tekućina ostaje 6 sati u reaktoru gdje svakih 15 minuta tekućina mora cirkulirati u razdoblju od 2 minute kako bi se poboljšala efikasnost samog čišćenja.

Glavne komponente CIP sustava su sljedeće:

- Spremnik s koncentriranom CIP tekućinom
- Pumpa koja tjera CIP tekućinu u reaktor
- Pumpa koja drenira UV reaktor i filter i cirkulira CIP tekućinu
- Ventil koji vodi CIP tekućinu u reaktor
- Senzor koji javlja nisku razinu CIP tekućine u reaktoru.



Slika 11. Cleaning-In-Place jedinica

Izvor : Ballast water treatment System Manual – PureBallast 3.1

4.4.5. Kontrola sistema

Upravljački ormar je opremljen sa upravljačkom pločom koja se koristi za kontrolu i nadzor sustava, na njemu se nalazi i gumb za zaustavljanje sustava u hitnim slučajevima. Također je opremljen i sa zvučnim i svjetlosnim indikatorima alarma kao i USB priključcima za očitavanje raznih datoteka. U samome ormaru se nalazi sva električna oprema potrebna za rad sustava i ugrađena su 3 izvora napajanja za UV lampe stoga mora postojati i ventilator za regulaciju topline. Jedan izvor uspijeva napajati 2 UV lampe. Ovakav sustav također nadzire rad svake UV lampe i poduzima potrebne mjere u slučaju kvara. Upravljački ormar funkcionira kao jedinstvena kontaktna točka za kabele svih komponenti sustava i instaliranih opcija kao što su: daljinsko sučelje, daljinske upravljačke ploče i brodski sustav upravljanja električnom energijom. Isto tako postoji mogućnost integracije sa vanjskim komponentama koje nisu dio opsega isporuke Alfa Laval kao što su GPS i balastne pumpe.

Upravljački ormar opremljen je rashladnim ventilatorom koji regulira toplinu u ormaru. Kada temperatura dosegne 30°C, ventilator počinje regulirati temperaturu, a kada temperatura dosegne 27°C, ventilator se zaustavlja.



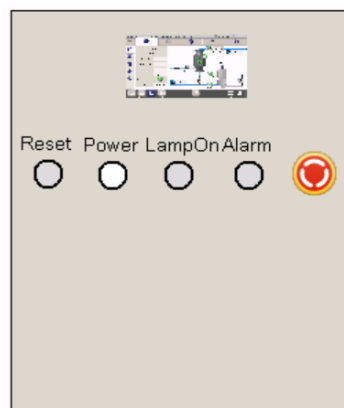
Slika 12. Upravljački ormar s glavnom kontrolnom pločom

Izvor: Ballast water treatment System Manual – PureBallast 3.1

Kontrolni sustav se koristi za postavljanje parametara, rad i nadzor sustava. Kontinuirano prati rad sustava i kada je sustav u funkciji i kada je u stanju pripravnosti. Bilo

kakvo odstupanje u radu priopćuje se operateru ili se rješava automatski na temelju postavljenih parametara. Sustav pohranjuje sve alarme i relevantne događaje u zadnjih 24 mjeseca. Memorija je velikog kapaciteta međutim kada se napuni podaci će se izbrisati počevši od onih najstarijih stoga postoji mogućnost prebacivanja podataka preko USB priključka. Postoje tri alternativna načina za nadzor i kontrolu PureBallast sustava, a to su: putem glavne upravljačke ploče, daljinskih ploča i daljinsko sučelje. Sustavom je moguće upravljati samo sa jednog mjesta u isto vrijeme.

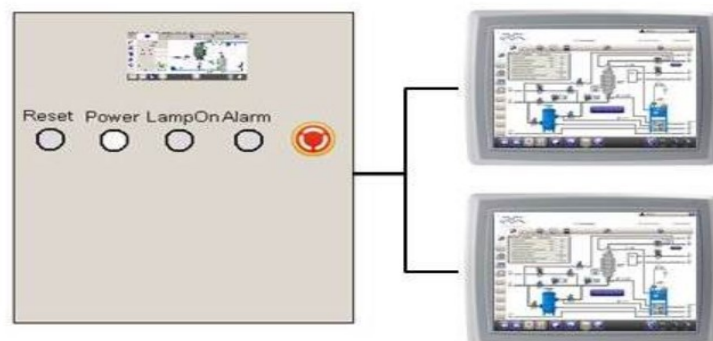
Glavna upravljačka ploča je montirana u upravljačkom ormaru upravlja svim aspektima sustava upravljanja. Omogućuje operateru da nadzire sustav, da njime upravlja ručno i automatski, te postavljanje parametar, a neke od operacija su zaštićene lozinkom.



Slika 13. Glavna upravljačka ploča

Izvor : Ballast water treatment System Manual – PureBallast 3.1

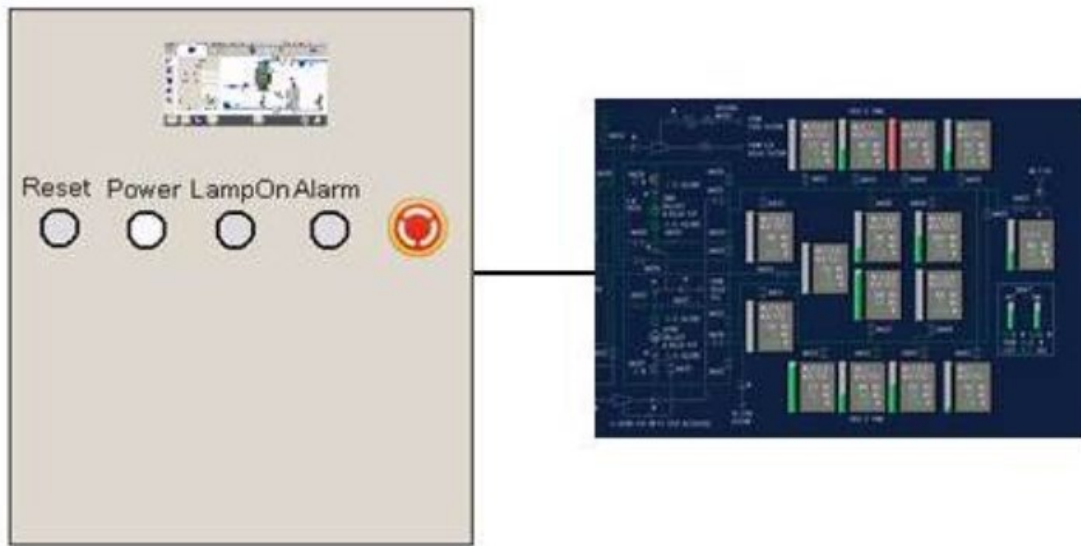
Kao opcija postoji i mogućnost ugradnje jedne ili dvije daljinske upravljačke ploče koja funkcionira na isti način kao i glavna upravljačka ploča.



Slika 14. Daljinske upravljačke ploče

Izvor : System Manual – PureBallast 3.1

Također sustavom se može upravljati i nadzirani putem daljinski sučelja koja imaju mogućnost integracije sa brodskim kontrolnim sustavom (ISCS).



Slika 15. Daljinsko sučelje integrirano sa brodskim kontrolnim sustavom

Izvor :Ballast water treatment System Manual – PureBallast 3.1

5. ZAKLJUČAK

Stupanjem BWM Konvencije na snagu napravljen je značajan korak naprijed u rješavanju problema prijenosa organizma i nečistoća putem balasta. Međutim takav problem trenutno nije moguće potpuno iskorijeniti, ali pridržavanjem nacionalnih i međunarodnih pravila moguće je minimalizirati potencijalnu štetu.

S današnjim znanjem i iskustvom čini se da je jedino moguće rješenje da se ispune svi zahtjevi vezani za iskrcaj balastnih voda implementacijom D-2 standarda. Mnoge se različite tehnologije razmatraju za obradu balastnih voda međutim samo je kombinacija različitih tehnologija obrade do sada pokazala sposobnost obrade do razine koje se zahtijeva. Slijedom toga, dostupni su različiti sustavi kao kombinacija primarne i sekundarne obrade temeljeni na različitim tehnologijama. Jedan od najučinkovitijih sustava za obradu koji se koristi je upravo UV zračenje u kombinaciji sa filtracijom kakav i koristi brod opisan u radu . Kako se broj i složenost sustava na brodu povećava, stvara se sve veći pritisak na posadu. Upravo zato je automatski rad jedna od najvećih prednosti ovakvog sustava. Pokretanje i zaustavljanje obavlja se jednim gumbom, bez potrebe za ručnom intervencijom tijekom rada uređaja, a to osim trenutnog gašenja sustava znači i ušteda na vremenu. Kada je riječ o automatici, automatski ciklus čišćenja odnosno CIP proces igra važnu ulogu jer bez redovitog čišćenja uvelike se smanjuje efikasnost sustava. Upravo u sustavima temeljenim na UV zračenju, učinci su vidljivi nakon samo jedne operacije čišćenja. Takvi sustavi ne zahtijevaju dodatne prostore za skladištenje kemikalija, ne proizvode otrovne plinove i jednostavni su za korištenje i održavanje, a to ih između ostalog čini jednim od najzastupljenijih sustavima u svijetu pomorstva. S ovakvim sustavom operacije balastiranja i debalastiranja ne predstavljaju problem nigdje na svijetu jer je sustav odobren i od strane IMO- a i od strane USCG- a.

Konačni izbor optimalnog sustava za obradu ovisi o vlasniku broda uzimajući u obzir cijenu, vrstu broda, da li je novogradnja ili postojeći brod, kapacitet balastnog sustava i mora u kojima brodovi plovo kao i luke u kojima pristaju.

LITERATURA

1. CB Baltic Ballast water treatment System Manual – PureBallast 3.1
2. CB Baltic Procedures and arrangements Manual
3. CB Baltic Ship Specific - Tanker Manual
4. ISGOTT 5 (International Safety Guide for Oil Tankers and Terminals)
5. Narodne Novine (2012) Pravilnik o upravljanju i nadzoru balastnih voda. Zagreb: Narodne Novine d.d., NN 128/2012 (2733),
https://narodne-novine.nn.hr/clanci/sluzbeni/2012_11_128_2733.html (14.07.2023)
6. Dr. sc. Petra Amižić Jelovčić: Onečišćenje morskog okoliša balastnim vodama s posebnim osvrtom... Zbornik radova Pravnog fakulteta u Splitu, god. 45, 4/2008.,
<https://hrcak.srce.hr/32398> (16.08.2023)
7. Kurtela, Ž., Jelavić, V., Novaković, N. (2007). „Štetno djelovanje ispuštenoga vodenog balasta na morski okoliš“, Naše more: znanstveni časopis za more i pomorstvo, Vol. 54
<https://hrcak.srce.hr/13161> (17.08.2023)
8. IMO-BallastWaterManagement
<https://www.imo.org/en/OurWork/Environment/Pages/BallastWaterManagement.aspx> (19.08.2023)
9. FAQ - Implementing the Ballast Water Management Convention (19.08.2023)
<https://wwwcdn.imo.org/localresources/en/MediaCentre/HotTopics/Documents/FAQ%20-%20Implementing%20the%20Ballast%20Water%20Management%20Convention.pdf>
10. Učur Đ.M., (2011), Međunarodna konvencija o nadzoru i upravljanju brodskim balastnim vodama i talozima (IMO 2004), Naše more 58(3-4)2011
<https://hrcak.srce.hr/file/108400> (21.08.2023)
11. Anish „What is Ballast water management plan?“ 16.03.2021.
<https://www.marineinsight.com/maritime-law/what-is-ballast-water-management-plan/> (21.08.2023)

12. Rigby, G. R., Hallegraeff, G. M., Sutton C.: Novel ballast water heating technique offers cost-effective treatment to reduce the risk of global transport of harmful marine organisms, Marine Ecology, Vol. 191, 1999,
<https://www.int-res.com/articles/meps/191/m191p289.pdf> (22.08.2023)
13. Koludrović B. ,: Balastiranje i de-balastiranje broda u eksploataciji, Sveučilište u Splitu; Pomorski fakultet, 2018
<https://urn.nsk.hr/urn:nbn:hr:164:071354> (22.08.2023)
14. Martinović A. „Pumpe“ Pomorski fakultet Rijeka, 2019
https://www.pfri.uniri.hr/web/dokumenti/uploads_nastava/20190506_085557_martinovic_A.Pumpe_2.pptx (23.08.2023)
15. Kurtela Ž., „Osnove brodstrojarstva“, Veleučilište u Dubrovniku, 2000.
https://www.mojaladja.com/upload/Profa/Osnove_brodstrojarstva.pdf
(23.08.2023)
16. Ballast Water Treatment Methods
<https://www.light-sources.com/solutions/ballast-water-treatment-systems/ballast-water-treatment-methods/> (23.08.2023)
17. Raunek, K., How Ballast Water Treatment System Works? 18.06.2021
<https://www.marineinsight.com/tech/how-ballast-water-treatment-system-works/>
(24.08.2023)
18. „What is Ballast Water Treatment?“ 25.11.2020
<https://filtersafe.net/blog/blog-marine/what-is-ballast-water-treatment/>
(24.08.2023)
19. Craig Jallal (Riviera) 04.04.2023
<https://www.rivieramm.com/news-content-hub/news-content-hub/ozone-as-a-ballast-water-treatment-technology-75633> (24.08.2023)
20. Vorkapić A. , Komar I. , Jelić Mrčelić G. „Shipboard Ballast Water Treatment Systems on Seagoing Ships“, 2016

<https://www.toms.com.hr/index.php/toms/article/view/137/129> (25.08.2023)

21. Kutle, A., Valković, V.: Balastne vode, Udruga Lijepa naša, Zagreb, 2015

22. Vlahović, Ivan-Maroje, Balastne vode, Sveučilište u Dubrovniku, Pomorski odjel,
2018

<https://urn.nsk.hr/urn:nbn:hr:155:175869> (25.08.2023)

KAZALO KRATICA

BWMS - Ballast Water Management System

CIP - Cleaning in place

IOPP - International Oil Pollution Prevention Certificate

ISCS - Integrated ship control system

IMO - International Maritime Organization

LDC - Lamp drive cabinet

MARPOL - International Convention for the Prevention of Pollution from Ships

MEPC - Marine Environment Protection Committee

O.D.M.E. - Oil discharge monitoring equipment

USCG - United states coast guard

UV - Ultra violet

POPIS SLIKA

Slika 1. Prikaz broda CB Baltic	2
Slika 2. Balastni sustav broda CB Baltic	10
Slika 3. Presjek ejektora	11
Slika 4. Zagrijavanje balastne vode pomoću brodskih motora	17
Slika 5. Komponente sustava Alfa Laval PureBallast 3.1	20
Slika 6. Usporedba DNK lanaca prije i poslije UV tretmana	22
Slika 7. Glavne komponente UV reaktora	23
Slika 8. Dijelovi filtra.....	24
Slika 9. Proces filtracije	25
Slika 10. Proces povratnog ispiranja.....	26
Slika 11. Cleaning-In-Place jedinica.....	27
Slika 12. Upravljački ormar s glavnom kontrolnom pločom.....	28
Slika 13. Glavna upravljačka ploča.....	29
Slika 14. Daljinske upravljačke ploče.....	29
Slika 15. Daljinsko sučelje integrirano sa brodskim kontrolnim sustavom.....	30