

# Alarmni sustav brodske strojarnice

---

**Kurelić, Toni**

**Undergraduate thesis / Završni rad**

**2023**

*Degree Grantor / Ustanova koja je dodijelila akademski / stručni stupanj:* **University of Rijeka, Faculty of Maritime Studies, Rijeka / Sveučilište u Rijeci, Pomorski fakultet**

*Permanent link / Trajna poveznica:* <https://um.nsk.hr/um:nbn:hr:187:043042>

*Rights / Prava:* [In copyright](#)/[Zaštićeno autorskim pravom.](#)

*Download date / Datum preuzimanja:* **2024-09-13**



**Sveučilište u Rijeci, Pomorski fakultet**  
University of Rijeka, Faculty of Maritime Studies

*Repository / Repozitorij:*

[Repository of the University of Rijeka, Faculty of Maritime Studies - FMSRI Repository](#)



**uniri** DIGITALNA  
KNJIŽNICA



**SVEUČILIŠTE U RIJECI  
POMORSKI FAKULTET**

**TONI KURELIĆ**

**ALARMNI SUSTAV BRODSKE STROJARNICE**

**ZAVRŠNI RAD**

Rijeka, 2023.

**SVEUČILIŠTE U RIJECI  
POMORSKI FAKULTET**

**ALARMNI SUSTAV BRODSKE STROJARNICE  
SHIP'S ENGINE ROOM ALARM SYSTEM**

**ZAVRŠNI RAD**

Predmet: Računalno upravljanje brodskim sustavima

Mentor: prof. dr. sc. Vinko Tomas

Komentor: dr. sc. Mile Perić

Student: Toni Kurelić

Studijski smjer: Električne i informacijske tehnologije u pomorstvu

Matični broj: 0112056858

Rijeka, rujan 2023.

Student: Toni Kurelić

Studijski program: Elektroničke i informatičke tehnologije u pomorstvu

JMBAG: 0112056858

IZJAVA STUDENTA – AUTORA  
O JAVNOJ OBJAVI OBRANJENOG ZAVRŠNOG RADA

Izjavljujem da kao student – autor završnog rada dozvoljavam Pomorskom fakultetu Sveučilišta u Rijeci da ga trajno javno objavi i besplatno učini dostupnim javnosti u cjelovitom tekstu u mrežnom digitalnom repozitoriju Pomorskog fakulteta.

U svrhu podržavanja otvorenog pristupa završnim radovima trajno objavljenim u javno dostupnom digitalnom repozitoriju Pomorskog fakulteta, ovom izjavom dajem neisključivo imovinsko pravo iskorištavanja bez sadržajnog, vremenskog i prostornog ograničenja mog završnog rada kao autorskog djela pod uvjetima *Creative Commons* licencije CC BY Imenovanje, prema opisu dostupnom na <http://creativecommons.org/licenses/>

Toni Kurelić

Toni KURELIĆ  
(potpis)

Student: Toni Kurelić

Studijski program: Elektroničke i informatičke tehnologije u pomorstvu

JMBAG: 0112056858

## IZJAVA O SAMOSTALNOJ IZRADI ZAVRŠNOG RADA

Kojom izjavljujem da sam završni rad s naslovom "Alarmni sustav brodske strojarne" izradio samostalno pod mentorstvom *prof. dr. sc.* Vinka Tomasa te komentorstvom *dr. sc.* Mile Perića.

U radu sam primijenio metodologiju izrade stručnog/znanstvenog rada i koristio literaturu koja je navedena na kraju završnog rada. Tuđe spoznaje, stavove, zaključke, teorije i zakonitosti koje sam izravno ili parafrazirajući naveo u završnom radu na uobičajen, standardan način citirao sam i povezoao s fusnotama i korištenim bibliografskim jedinicama, te nijedan dio rada ne krši bilo čija autorska prava. Rad je pisan u duhu hrvatskoga jezika.

Student

Toni KURELIĆ

Toni Kurelić

## **SAŽETAK**

Zadaća brodskih automatskih sustava su: signalizacija, kontrola blokiranja, zaštita, upravljanje i regulacija. Sustavi automatske signalizacije izvješćuju brodsku posadu o stanju brodskih postrojenja. Sustavi automatske kontrole mjere različite parametre brodskih uređaja i uspoređuju ih s dopuštenim vrijednostima te daju zvučne ili svjetlosne signale kad parametri odstupe od zadanih vrijednosti. Sustavi automatske blokade i zaštite sprečavaju nastanak havarnih situacija. Ako nastupe kritične vrijednosti kontroliranih parametara, automatski se isključuju zaštićeni strojevi. Sustav alarmnih pokazivača i upravljačkih elemenata mora osigurati identifikaciju kvarova u strojarnici, i zadovoljavajući nadzor nad odnosnom opremom. To se mora osigurati na središnjem mjestu upravljanja ili, alternativno, na pomoćnim upravljačkim stanicama. U drugom slučaju se mora predvidjeti glavni alarmni pokazivač na središnjem mjestu upravljanja koji pokazuje na kojoj je od pomoćnih stanica prikazan kvar.

Ključne riječi: alarmni sustav, brodska strojarnica

## **SUMMARY**

The tasks of the ship's automatic systems are: signalling, blocking control, protection, management and regulation. Automatic signaling systems inform the ship's crew about the state of the ship's facilities. Automatic control systems measure various parameters of the ship's devices and compare them with the permitted values, and give sound or light signals when the parameters deviate from the set values. Automatic blocking and protection systems prevent emergency situations from occurring. If critical values of the controlled parameters occur, the protected machines are automatically switched off. The system of alarm indicators and control elements must ensure identification of malfunctions in the engine room, and satisfactory supervision of the respective equipment. This must be ensured at the central control point or, alternatively, at auxiliary control stations. In the second case, a main alarm indicator must be provided at the central control point indicating which of the auxiliary stations the fault is displayed on.

Keywords: alarm system, ship's engine room

## SADRŽAJ

<b>1. UVOD .....</b>	<b>6</b>
<b>2. OBILJEŽJA AUTOMATIZACIJE BRODSKIH SUSTAVA.....</b>	<b>10</b>
2.1. RAZVOJ AUTOMATIZACIJE BRODSKIH SUSTAVA .....	11
2.2. ZAHTJEVI AUTOMATIZACIJE PREMA HRVATSKOM REGISTRU BRODOVA .....	15
2.2.1. Zahtjevi za automatizaciju na brodovima s oznakom AUT 2 .....	15
2.2.2. Zahtjevi za automatizaciju na brodovima s oznakom AUT 1 .....	22
2.2.3. Zahtjevi za automatizaciju na brodovima s oznakom AUT 3 .....	25
<b>3. MJERNO – ALARMNI SUSTAV .....</b>	<b>26</b>
3.1. ALARMNI UREĐAJI STROJARNICE .....	27
3.1.1. Pamćenje podataka i zapis alarma .....	29
3.1.2. Mjerenja.....	29
3.2. STROJARSKO DEŽURSTVO I PREBACIVANJE ALARMNOG SUSTAVA .....	29
3.2.1. Strojarski alarmni sustav .....	30
3.2.2. Osobni alarm .....	30
3.3. KONTROLNA KONZOLA STROJARNICE ERCC .....	31
3.4. ZAJEDNIČKA SIGNALIZACIJA U STROJU .....	32
<b>4. OSJETNICI.....</b>	<b>33</b>
4.1. VRSTE OSJETNIKA .....	33
4.1.1. Tlačni prekidač – presostat .....	34
4.1.2. Temperaturni prekidač-termostat .....	35
4.1.3. Prekidač razine nivoa tekućina .....	35
4.1.4. Platinski otporni osjetnik Pt-100 .....	36
4.1.5. Termopar .....	36
4.1.6. Tlačni osjetnici analognog tipa .....	37
4.1.6. Analogni osjetnik razine nivoa tekućine.....	38
4.2. ISPITIVANJE I KONTROLA .....	38
4.2.1. Ispitivanje binarnih osjetnika .....	39
4.2.2. Ispitivanje analognih osjetnika .....	39
<b>5. INTEGRIRANI ALARMNI SUSTAV DATACHIEF C20/K-CHIEF500 ...</b>	<b>41</b>
5.1. ARHITEKTURA DATACHIEF C-20 .....	41
5.1.1. Decentralizirana građa .....	43
5.1.2. Centralizirano djelovanje .....	44
5.2. HARDWARE STRUKTURA DC20 .....	46
5.2.1. Glavno računalo (Main Computer Unit-MCU).....	46
5.2.2. Daljinska operatorska stanica (Remote Operator Station - ROS).....	47
5.2.3. Lokalna operatorska stanica (Local Operator Station-LOS) .....	48
5.2.4. Lokalna mreža (Local Area Network-LAN) .....	49
5.2.5. Sabirnica mreže područja kontrole (CAN process-bus).....	49
5.2.6. Razdiobne procesne jedinice (Distributed Processing Units – DPU) .....	49
5.2.7. Inteligentne daljinske ulazno-izlazne jedinice .....	50
5.2.8. Ulazna vrata (Gateway) .....	51
5.2.9. Produženi alarmni sustav – strojarski alarm .....	53

5.3. SOFTWARE	54
5.3.1. Sučelje operater-stroj ( <i>Human Machine Interface–HMI</i> ).....	55
5.3.2. Alarmiranje i nadgledanje sustava .....	57
5.3.3. Kabineti u kojima su smješteni DPU-i i LOS .....	58
5.3.4. Glavne značajke alarmnog sustava.....	59
6. ZAKLJUČAK .....	63
LITERATURA .....	63





# 1 UVOD

Automatizirani tehnički sustavi na brodu omogućuju različitu razinu pomoći u operativnom smislu. Pojam automatiziranih brodskih tehničkih sustava obuhvaća nadzor pogonskog postrojenja i upravljanje sa zapovjedničkog mosta. Sam po sebi, pojam automatizacije viši je oblik mehanizacije radnih postupaka, pri čemu se čovjekova uloga svodi na puštanje u pokret, kontroliranje i regulaciju.

Automatizacija je tehnička disciplina koja obuhvaća sve mjere s kojima se smanjuje udio ljudskog rada u proizvodnji i s kojima se postiže viši stupanj ekonomične i rentabilne proizvodnje u pogledu utroška sirovine, energije i vremena. To je viši stupanj mehanizacije pri kojem je čovjek oslobođen i od upravljanja proizvodnim procesima. Čovjek samo obavlja opći nadzor i popravak mehanizma. Uređaji, strojevi ili bilo kakvi drugi sustavi nazivaju se automatskim ako izvršavaju svoje osnovne funkcije bez neposrednog ljudskog sudjelovanja.

Zadače brodskih automatskih sustava su: signalizacija, kontrola blokiranja, zaštita, upravljanje i regulacija. Sustavi automatske signalizacije izvješćuju brodsku posadu o stanju brodskih postrojenja. Sustavi automatske kontrole mjere različite parametre brodskih uređaja i uspoređuju ih s dopuštenim vrijednostima te daju zvučne ili svjetlosne signale kad parametri odstupe od zadanih vrijednosti. Sustavi automatske blokade i zaštite sprečavaju nastanak havarnih situacija. Ako nastupe kritične vrijednosti kontroliranih parametara, automatski se isključuju zaštićeni strojevi.

## 2. OBILJEŽJA AUTOMATIZACIJE BRODSKIH SUSTAVA

Razvoj automatizacije na brodovima pojavio se zato što je čovjeku teško ili nemoguće upravljati radom svih brodskih uređaja, a da ne smanjuje njihovu učinkovitost. Razlikuju se dva tipa automatizacije: djelomična i kompleksna automatizacija. Kod djelomične automatizacije na automatsko upravljanje djeluje određeni uređaj, mehanizam koji posredno sudjeluje u proizvodnom procesu.

Automatski sustav upravljanja ostvaruje jednostavne funkcije, povezane sa signalizacijom, kontrolom, blokiranjem, zaštitom i donošenjem odluka koje se preuzimaju od operatora-čovjeka. Kod kompleksne automatizacije bez neposrednog čovjekova udjela ispunjavaju se sve operacije proizvodnog procesa, uključujući odabir radnog režima, osiguravajući najbolje efekte u zadanim uvjetima.

Kompleksna automatizacija je povezana sa posluživanjem svih uređaja i njihovom upravljanju u cjelini. Da bi se mogli riješiti svi zadatci u kompleksnoj automatizaciji, potrebna je računalna tehnika. Uvođenjem automatizacije raste učinkovitost rada posade, smanjuju se štete na strojevima i zastoji broda, poboljšavaju se radni uvjeti i život posade na brodu, smanjuju se eksploatacijski troškovi i povećava očuvanost tereta.

Uporaba automatizacije na brodu smanjuje broj osoblja. Na nekim je brojnost posade manja od 15 do 50%. Kompleksna automatizacija tehničkih sustava na brodovima omogućila je da se poveća prijevozna sposobnost od 3 do 5% pri istodobnom padu eksploatacijskih troškova od 3 do 4%. Iz toga se može zaključiti da automatizacija ima gospodarsko i društveno značenje.

Razvoj automatizacije omogućio je rad brodske strojarnice bez neposrednog nadzora. Time je časnik stroja dobio funkciju kontrolora koji indirektno nadzire rad strojnog kompleksa s pomoću indikatora stanja i alarmnih sustava. Tu funkciju obavlja iz odvojenog prostora (*control room*) u neposrednoj blizini strojarnice, gdje su smješteni sustavi kontrole, dojavljivanja i upravljanja strojem.

Usporedno s razvojem automatizacije strojnog kompleksa odvijao se i razvoj automatizacije zapovjedničkog mosta, na kojem je, primjerice, zadržan kormilar radi sigurnosnih razloga, tradicije i nepouzdanosti instrumenata.

## 2.1. RAZVOJ AUTOMATIZACIJE BRODSKIH SUSTAVA

Alarmni sustav strojarnice integralni je dio automatskog upravljanja brodskim sustavima. Budući da su ti sustavi u neraskidivoj vezi sa automatizacijom tj. automatskim sustavom upravljanja i nadzora broda u ovom dijelu rada prikazati će se važnije područja koja su obilježila razvoj automatizacije na brodovima.

Razvoj brodske automatizacije bio je u tijesnoj vezi s općim razvojem teorije i prakse automatskog upravljanja. U drugoj polovici 40-ih godina 20. stoljeća konstruirani su elektronički računski strojevi za univerzalnu pretvorbu informacija u diskretne signale. Zbog sposobnosti računskih strojeva da logički obrade informacije velikom brzinom, omogućena je automatizacija raznih oblika intelektualnog rada, kao npr. upravljanja. Zahvaljujući tim mogućnostima oni su postali osnova automatskih sustava. Uvođenje računskih strojeva u automatizaciju i regulaciju na brodovima počelo je 60-ih i početkom 70-ih godina.

U prvoj generaciji automatizacije na brodu (1960-1980) uvedena je automatizacija proizvodnje električne energije i daljinskog upravljanja glavnog stroja, kao i:

- automatska regulacija krugova temperatura, tlakova, razina i drugih veličina,
- automatsko nadgledanje i reagiranje u slučaju kvara, (automatska zamjena kvarnog sa ispravnim uređajem),
- automatsko uvođenje vrijednosti u dnevnik stroja,
- provedba manevara glavnog motora zatraženih s mosta.

Ovu fazu karakteriziralo je relejno upravljanje i analogna regulacija. Nije postojala mogućnost nadzora cjelokupnog sustava stroja iz jedne kontrolne prostorije jer postojećim instalacijama (bakrene cijevi) nije bilo moguće prenijeti toliki broj očitavanja (tlaka, razina itd.). Koristili su se senzori čija su mjerenja prikazivana mjernim instrumentima u kontrolnoj prostoriji kao vrijednosti struje i napona. To je bio prvi korak daljinskog pokazivanja. Mana mu je bila jer nije postojao

uvid u procese jer se sučelje operater-stroj sastojao od velikog broja prekidača, pokazivača itd.

Upotreba mikroprocesora je dovela do daljnjeg pojednostavljenja radnih postupaka i pojednostavljenja rada, što je rezultiralo pojavom druge generacije automatizacije na brodu (1980-1990). I nadalje postoji relejno upravljanje, a novost je digitalna regulacija. Značajke ovih inovacija su u poboljšanom rukovanju i jednostavnijem mijenjanju parametara i slijeda funkcija, u racionalnijem korištenju sustava postrojenja i višom pouzdanosti pri rukovanju. Daljnji korak i posebna prednost ove nove tehnologije je analiza stanja.

Do pojave treće generacije automatizacije na brodu (1990-1995) dolazi upotrebom modernih radnih stanica čime je došlo do daljnjih značajnih poboljšanja:

- Dugoročno spremanje podataka. Mogućnost dobivanja podataka starih nekoliko dana i ako je potrebno podataka od zadnjih nekoliko tjedana ili mjeseci.
- Prošireni prikaz stanja. U svrhu omogućavanja pravilne procjene snimljenih novih i starih podataka potreban je moderan prikaz toka.
- Funkcije održavanja. Memorirani dijelovi podataka (radni sati, stanja i mjerenja) i kombinacija podataka mogu korisniku dati preciznu informaciju kada i gdje je potrebno održavanje.
- Poboljšano sučelje operater-stroj. Prvi korisnički grafički programi su bili više-manje ograničeni na prikaz dijagrama, znači da nije bilo lako upravljati i brzo razumjeti procese. Radne stanice su jednostavne za korištenje i u integraciji, a poslije i u eksploataciji. Pomoću pretraživača (trackball) financijskih tipki na temelju prozorčića i grafičkog sučelja korisnikov rad je jednostavan. Mogućnošću direktne intervencije u dijagram čitav proces postaje daleko lakši za razumijevanje i upravljanje.
- Integracija individualnih sustava u cjelokupni sustav. Sredstvima serijskih priključaka individualni sustavi se integriraju u cjelokupni sustav tako da također mogu biti daljinski upravljani i nadgledani sa radne stanice.

"Četvrta generacija" razlikuje se od treće generacije, jer "četvrta generacija" je jednostavno 100%-tno integrirano sistemsko rješenje treće generacije u kojoj se operacije obavljaju isključivo na lokalnim monitorima. Zahtjevi koje sustav mora ispuniti da bi bio dio "četvrte generacije" i koje su koristi za korisnike:

- visoka kvaliteta proizvoda i visoka korisnost sustava,
- dijagnoza neispravnosti s priručnom help-funkcijom,
- jednostavno održavanje zamjenom modula,
- veći memorijski prostor za podatke i procjene – ovim se produžuje interval održavanja,
- otvorenost – otvorenost se odnosi na otvorenu strukturu podataka što omogućuje korištenje podataka iz sustava za upravljanje i nadzor u drugim programima i računalnim sustavima,
- olakšavanje rada dobro izrađenim sučeljem operator-stroj – kako se cijela operacija provodi sa radnih stanica jako je važno imati dobro prikazane elemente/komponente procesa/postrojenja, ali uglavnom sustav upravljanja i nadzora mora imati vrhunsko grafičko sučelje, tako da korisnik – "može vidjeti što se događa", a rezultat je pojednostavljenje korištenja.

Kako je napredovala automatizacija tako su isto napredovali i mjerno alarmni sustavi koji su potpuno integrirani u sustav upravljanja i nadzora broda, ali su neovisni o automatskoj kontroli rada strojeva i uređaja, tako da pogreška u jednom sustavu ne utječe na rad drugih sustava. Alarmom se objavljuje nenormalno stanje u radu strojeva i uređaja. Nakon što je potvrđeno nenormalno stanje ili otklonjena pogreška, prestaje djelovanje alarma.

Sustav alarma po svojem opsegu ovisan je o stupnju automatizacije strojnog uređaja. On signalizira, odnosno obavještava kada:

- nadzirani parametri prijeđu dopuštene granice,
- proradi sigurnosni sustav,
- dođe do izostanka napajanja pojedinih sustava,
- dođe do promjene drugih veličina i stanja.

Na mjestu daljinskog upravljanja strojem, odnosno uređajem, treba predvidjeti signalizaciju neispravnosti strojeva ili uređaja kojima se daljinski upravlja. Signalizacija alarma je vidna i zvučna, i pri tom se mora udovoljiti sljedećim zahtjevima:

- vidna signalizacija na središnjem mjestu upravljanja treba pokazati na kojem je sustavu, na kojem mjestu i zbog čega je došlo do alarma,
- isključenje zvučnog alarma ne smije izazvati isključenje vidne signalizacije,
- alarmni sustav se treba izvoditi tako da prihvaćanje vidnih alarma bude dobro uočljivo,
- vidna signalizacija prekida se samo kada prestane djelovati greška koja je alarm izazvala.

Alarmi u strojarnici se moraju razlikovati od zvučnih alarma drugih funkcija, kao npr. požara ili općeg alarma. Alarmi se većinom razvrstavaju na najmanje skupine: na kritične i ne kritične alarme. Kritične skupine imaju signalizaciju crvene boje. Kritični alarmi propisani su pravilima klasifikacijskih zavoda.

Alarmni sustav se može prenijeti djelomično ili potpuno na zapovjednički most odakle ga osoba na straži može proslijediti u prostoriju upravitelja stroja. To je obično potrebno za one alarme za koje se traži neposredno djelovanje osobe na straži.

Postoje i alarmi upozorenja unutar stambenih prostorija. Postoji veza za objavljivanje alarma u strojarnici i na zapovjedničkom mostu. Obično je predviđeno da alarm prethodi poduzimanju sigurnosnih mjera, da se izbjegne kritično stanje u radu strojeva i otklone uzroci oštećenja.

U slučaju kritičnog stanja u radu porivnog stroja automatski uređaj će zaustaviti ili smanjiti opterećenje stroja. Također u slučaju kritičnog stanja u radu pomoćnih strojeva, uključit će pričuvni pomoćni stroj i zaustaviti stroj u radu. Tako npr. ispadanjem iz rada jedne sisaljke automatski se uključuje pričuvna sisaljka.

## **2.2. ZAHTJEVI AUTOMATIZACIJE PREMA HRVATSKOM REGISTRU BRODOVA**

Hrvatski registar brodova u svojim *Pravilima* za tehnički nadzor pomorskih brodova u Glavi XIII, iznosi propise koji se primjenjuju na uređaje automatike na brodovima kojima se uz osnovnu oznaku stroja, dodaje oznaku automatizacije AUT 1, AUT 2, ili AUT 3, kao i na brodovima sa sustavom daljinskog automatskog upravljanja glavnim porivnim strojevima i brodskim vijcima, a nemaju navedene oznake automatizacije.

- *Oznaka automatizacije "AUT 1"* odnosi se na brodove na kojima je predviđena strojarnica bez nadzora i bez stalne službe na središnjem mjestu upravljanja.
- *Oznaka automatizacije "AUT 2"* odnosi se na brodove na kojima je predviđena strojarnica bez nadzora i sa stalnom službom na središnjem mjestu upravljanja.
- *Oznaka automatizacije "AUT 3"* odnosi se na brodove koji ispunjavaju zahtjeve "AUT 1", ali im snaga porivnog stroja ne prelazi 1.500 KW. U nekim iznimkama postoji mogućnost da i jači porivni strojevi od 1.500 KW dobiju suglasnost Registra uz određene uvjete.

U nastavku rada se prezentiraju osnovni zahtjevi automatizacije kako to iziskuju Pravila Hrvatskog registra brodova s posebnim naglaskom na ona pravila koja se odnose na alarmne sustave u strojarnici .

### ***2.2.1. Zahtjevi za automatizaciju na brodovima s oznakom AUT 2***

Zahtjevi koji se odnose na brodove s oznakom AUT 2. prikazuju se u Tablici 1. u kojoj se navode: nadzirani parametri, položaj mjernih točaka, alarm (ako se zahtijeva), opis zaštitnog djelovanja, indikacija (ako se zahtijeva)



**Tablica 1. Nadzirani parametri i alarmi prema zahtjevima AUT 3.**

Red. broj	Nadzirani parametri	Položaj mjernih vrijednosti	Alarm graničnih vrijednosti	Zaštitno djelovanje	Indikacije	Napomene
1	2	3	4	5	6	7
<b>1.</b>	<b>Sporookretni porivni stroj s unutarnjim izgaranjem</b>					
<b>1.1</b>	<b>Sustav goriva</b>					
1.1.1	Tlak goriva	Iza filtera (na ulazu u stroj)	min.	Automatski start pumpe u pripremi	Na poziv	
1.1.2	Viskoznost /temperatura goriva	Ispred visokotlačnih pumpi	maks./min.			
1.1.3	Curenje goriva iz visokotlačnih cijevi	Tank za iscureno gorivo	alarm			Vidi Pravila, Dio 9. - Strojevi.
1.1.4	Razina goriva	Dnevni tank	min.			Ako nije predviđen preljev, zahtijeva se i alarm visoke razine.
Red. broj	Nadzirani parametri	Položaj mjernih vrijednosti	Alarm graničnih vrijednosti	Zaštitno djelovanje	Indikacije	Napomene
<b>1.2</b>	<b>Sustav ulja za podmazivanje</b>					
1.2.1	Tlak ulja za podmazivanje temeljnog i odrivnog ležaja		min.	Automatski start pumpe u pripremi. Smanjenje opterećenja. Zaustavljanje.	Stalno	
1.2.2	Tlak ulja uza podmazivanje križne glave		min.	Automatski start pumpe u pripremi. Smanjenje opterećenja. Zaustavljanje.	Stalno	Ako je ugrađen odvojeni sustav ulja za podmazivanje.
1.2.3	Tlak ulja za podmazivanje razvodnog vratila		min.	Automatski start pumpe u pripremi. Zaustavljanje	Stalno	Ako je ugrađen odvojeni sustav ulja za podmazivanje.
1.2.4	Temperatura ulja za podmazivanje razvodnog vratila		maks.			Ako je ugrađen odvojeni sustav ulja za podmazivanje.
1.2.5	Temperatura ulja za podmazivanje	Na ulazu	maks.			–
1.2.6	Temperatura dijelova odrivnog ležaja, ili temperatura ulja na izlazu		maks.	Smanjenje opterećenja. Zaustavljanje.		–
1.2.7	Temperatura ulja na izlazu iz temeljnog ležaja, ležaja osnaca ojnice, ležaja križne glave, ili koncentracija uljnih para u karterskom prostoru		maks.	Smanjenje opterećenja.		Za motore snage veće od 2250 kW, ili promjera cilindra većeg od 300 mm.
1.2.8	Protok ulja uređaja za podmazivanje		min.	Smanjenje opterećenja.		Za svaki uređaj.
1.2.9	Razina ulja za podmazivanje	Na tank ulja	min.			Ako je ugrađen odvojeni sustav ulja za podmazivanje (razvodnog vratila, klackalica, itd.), za svaki tank se zahtijeva zaseban alarm razine.
<b>1.3</b>	<b>Sustav turbopuhala</b>					
1.3.1	Tlak ulja za podmazivanje turbopuhala	Na ulazu	min.			Ako je predviđena posebna pumpa za podmazivanje turbopuhala.
1.3.2	Temperatura ulja za podmazivanje turbopuhala	Na izlazu iz svakog ležaja	maks.			–
1.3.3	Brzina vrtnje turbopuhala				Na poziv	
<b>1.4</b>	<b>Sustav hlađenja klipa</b>					
1.4.1	Tlak sredstava za hlađenje klipa	Na ulazu	min.	Smanjenje opterećenja; automatski start pumpe u pripremi.	Stalno	Ako je rashladno sredstvo ulje uzeto iz sustava podmazivanja porivnog motora, smanjenje opterećenja se ne zahtijeva.
1.4.2	Temperatura sredstava za hlađenje klipa	Na izlazu iz svakog klipa	maks.	Smanjenje opterećenja.		
1.4.3	Protok sredstava za hlađenje klipa	Za svaki cilindar	min.	Smanjenje opterećenja		Kontrola protoka ne mora biti na izlazu
1.4.4	Razina sredstava za hlađenje klipa	Ekspanzijski tank	min.			
<b>1.5</b>	<b>Sustav hlađenja morskom vodom</b>					
1.5.1	Tlak morske vode	Iza pumpe	Min.	Automatski start pumpe u	Stalno	–

				pripremi.		
<b>1.6</b>	<b>Sustav hlađenja cilindra slatkom vodom</b>					
1.6.1	Tlak rashladne vode u cilindru	Na ulazu	min.	Smanjenje opterećenja; automatski start pumpe u pripremi.	Stalno	Može se kontrolirati
1.6.2	Temperatura rashladne vode	Na izlazu iz cilindra (za svaki cilindar).	max.	Smanjenje opterećenja.	Na poziv	Gdje je za sve košuljice cilindra predviđen jedan zajednički rashladni prostor, bez zasebnih zapornih ventila, uzima se temperatura ukupne rashladne vode na izlazu.
1.6.3	Onečišćenje uljem sustava rashladne vode motora		alarm			Gdje se rashladna voda porivnog motora upotrebljava u izmjenjivačima topline goriva i ulja za podmazivanje.
1.6.4	Razina sredstava za hlađenje cilindra	Ekspanzijski tank	min.			
<b>Red. broj</b>	<b>Nadzirani parametri</b>	<b>Položaj mjernih vrijednosti</b>	<b>Alarm graničnih vrijednosti</b>	<b>Zaštitno djelovanje</b>	<b>Indikacije</b>	<b>Napomene</b>
<b>1.7</b>	<b>Sustav zraka za upućivanje i upravljanje</b>					
1.7.1	Tlak zraka za upućivanje	Ispred glavnog zapornog ventila	min.		Stalno	Automatsko pokretanje kompresora za oznake automatizacije AUT 1 i AUT 3.
1.7.2	Tlak upravljačkog zraka		min.			
1.7.3	Tlak sigurnosnog zraka		min.			
<b>1.8</b>	<b>Sustav ispirog zraka</b>					
1.8.1	Tlak ispirog zraka	Kolektor ispirog zraka			Stalno	
1.8.2	Temperatura ispirog zraka (požar)	Kolektor ispirog zraka	maks.	Smanjenje opterećenja.		
1.8.3	Razina vode	Kolektor ispirog zraka	maks.		Na poziv	
<b>1.9</b>	<b>Sustav ispušnih plinova</b>					
1.9.1	Temperatura ispušnih plinova	Iza svakog cilindra	maks.	Smanjenje opterećenja.	Na poziv	
1.9.2	Temperatura ispušnih plinova. Odstupanje od prosjeka	Iza svakog cilindra	maks.			
1.9.3	Temperatura ispušnih plinova	Ispred svakog turbopuhala	maks.		Na poziv	
1.9.4	Temperatura ispušnih plinova	Iza svakog turbopuhala	maks.		Na poziv	
<b>1.10</b>	<b>Sustav hlađenja rasprskaača goriva</b>					
1.10.1	Tlak sredstva za hlađenje rasprskaača	Na ulazu	min.	Automatski start pumpe u pripremi.	Stalno	
1.10.2	Temperatura sredstva za hlađenje rasprskaača	Na izlazu	maks.		Na poziv	–
1.10.3	Razina sredstva za hlađenje rasprskaača	Ekspanzijski tankovi	min.			
<b>1.11</b>	<b>Brzina/smjer vrtnje motora</b>					
1.11.1	Krivi smjer		alarm		Stalna	–
<b>1.12</b>	<b>Prekoračenje brzine motora</b>					
<b>1.13</b>	<b>Greška napajanja upravljačkog-sigurnosnog-alarmnog sustava</b>					
<b>2.</b>	<b>Srednjeokretni i brzoekretni porivni stroj s unutarnjim izgaranjem</b>					
<b>2.1</b>	<b>Sustav goriva</b>					
2.1.1	Tlak goriva	Iza filtera (na ulazu u stroj)	min.	Automatski start pumpe u pripremi.	Na poziv	–
2.1.2	Viskoznost / temperatura goriva	Ispred visokotlačnih pumpi	maks./min.			Za motore na teško gorivo.
2.1.3	Curenje goriva iz visokotlačnih cijevi	Tank za iscureno gorivo	alarm			Vidi Pravila, Dio 9. - Strojevi.
2.1.4	Razina goriva	Dnevni tank	min.			Ako nije predviđen preljev, zahtijeva se alarm visoke razine.
<b>2.2</b>	<b>Sustav ulja za podmazivanje</b>					
2.2.1	Tlak ulja za podmazivanje temeljnog i odzivnog ležaja		min.	Automatski start pumpe u pripremi. Zaustavljanje.	Stalno	
2.2.2	Razlika tlaka ulja za pod-	Na filteru	maks.		Stalno	

	mazivanje					
2.2.3	Temperatura ulja	Na ulazu	maks.		Na poziv	–
2.2.4	Koncentracija uljnih para u kartersko prostoru		maks.	Zaustavljanje (Napomena)		Samo za srednjeokretne motore snage veće od 2250 kW, ili promjera većeg od 300 mm.
2.2.5	Protok ulja za podmazivanje cilindara	Na lubrikatoru	min.	Smanjenje opterećenja.		Za svaki uređaj.
<b>2.3</b>	<b>Sustav turbopuhala</b>					
2.3.1	Tlak ulja za podmazivanje turbopuhala	Na ulazu	min.		Na poziv	Ako ne postoji integrirani sustav ulja za podmazivanje
<b>2.4</b>	<b>Sustav hlađenja morskom vodom</b>					
2.4.1	Tlak morske vode	Iza pumpe	min.	Automatski start pumpe u pripremi.	Stalno	–
<b>Red. broj</b>	<b>Nadzirani parametri</b>	<b>Položaj mjernih vrijednosti</b>	<b>Alarm graničnih vrijednosti</b>	<b>Zaštitno djelovanje</b>	<b>Indikacije</b>	<b>Napomene</b>
<b>2.5</b>	<b>Sustav hlađenja cilindra slatkom vodom</b>					
2.5.1	Tlak ili protok rashladne vode u cilindru	Na ulazu	min.	Smanjenje opterećenja. Automatski start pumpe u pripremi.	Stalno	–
2.5.2	Temperatura rashladne vode na izlazu iz cilindra		maks.	Smanjenje opterećenja.	Na poziv	Trebaju dva odvojena osjetnika, za alarm i za smanjenje opterećenja.
2.5.3	Razina sredstva za hlađenje cilindra	Ekspanzijski tank	min.			
<b>2.6</b>	<b>Sustav zraka za upućivanje i upravljanje</b>					
2.6.1	Tlak zraka za upućivanje	Ispred glavnog zapornog ventila	Min.		Stalno	Automatsko pokretanje za oznaku automatizacije AUT 1 ili AUT 2.
2.6.2	Tlak upravljačkog zraka		Min.		Stalno	
<b>2.7</b>	<b>Sustav ispirog zraka</b>					
2.7.1	Temperatura ispirog zraka	Kolektor ispirog zraka	maks.			
<b>2.8</b>	<b>Sustav ispušnih plinova</b>					
2.8.1	Temperatura ispušnih plinova	Iza svakog cilindra	maks.	Smanjenje opterećenja.	Na poziv	Za motore snage veće od 500 kW/cyl.
2.8.2	Temperatura ispušnih plinova. (Odstupanje od prosjeka)	Iza svakog cilindra	maks.			Za motore snage veće od 500 kW/cyl
<b>2.9</b>	<b>Brzina vrtnje motora</b>					
2.10	Prekoračenje brzine vrtnje motora		alarm	Zaustavljanje.	Stalno	
2.11	Greška napajanja upravljačkog-sigurnosnog-alarmnog sustava		alarm			
<b>3.</b>	<b>Parna turbina</b>					
3.1	Tlak ulja za podmazivanje	Iza rashladnika	min.	Zaustavljanje.	Stalno	–
3.2	Razlika tlaka u sustavu ulja za podmazivanje	Na filteru	maks.	–	Na poziv	–
3.3	Temperatura ulja za podmazivanje	Na izlazu iz svakog ležaja	maks.	–	Stalno	–
3.4	Razina ulja za podmazivanje	Gravitacijski tank	min.	–	Stalno	–
3.5	Tlak pare	Ispred upravljačkih ventila turbine za plovību naprijed-natrag	–	–	Stalno	–
3.6	Tlak pare	Na sapnicama	–	–	Na poziv	–
3.7	Temperatura pare	Ispred upravljačkih ventila	maks./min.	–	Na poziv	Kod međugrijanja alarm se zahtijeva i na drugom ulazu
3.8	Tlak pare	Kranje brtvenice	maks.	–	Stalno	–
3.9	Tlak pare	Kondezator	maks.	Zaustavljanje.	Stalno	–
3.10	Pritisak	Ozračivač	maks.	–	Na poziv	–
3.11	Razina vode u kondenzatoru	Kondezator	maks.	–	Na poziv	Ako je u razini niskotlačne turbine.
3.12	Tlak vode u pumpi kondenzatora	Na izlazu pumpe	min.	–	Na poziv	–
3.13	Slanost kondenzata	Iza kondenzatora	maks.	–	Na poziv	–
3.14	Vibracije turbine	Kućište turbine	maks.	Zaustavljanje.	–	–
3.15	Uzdužni pomak rotora	–	maks.	Zaustavljanje.	–	–
3.16	Tlak morske vode	Izlaz iz cirkulacijske pumpe	min.	–	Stalno	–
3.17	Greška na glavnom kotlu, ili	–	–	Zaustavljanje.	–	–

	znatan pad tlaka pare					
<b>4.</b>	<b>Plinska turbina</b>					
4.1	Broj okretaja visokotlačne turbine	–	maks.	–	Stalno	–
4.2	Broj okretaja niskotlačne turbine	–	maks.	Zaustavljanje.	Stalno	–
4.3	Temperatura plina	Iza visokotlačne turbine	maks.	Zaustavljanje.	Stalno	–
4.4	Temperatura zraka	Ispred visokotlačnog kompresora	maks.	–	Na poziv	–
4.5	Tlak ulja za podmazivanje	Na ulazu	min.	Zaustavljanje.	Stalno	–
4.6	Temperatura ulja za podmazivanje	Na ulazu	maks.	–	Na poziv	–
4.7	Temperatura ležaja ili ulja na izlazu iz ležaja	Na izlazu	maks.	–	Na poziv	–
<b>Red. broj</b>	<b>Nadzirani parametri</b>	<b>Položaj mjernih vrijednosti</b>	<b>Alarm graničnih vrijednosti</b>	<b>Zaštitno djelovanje</b>	<b>Indikacije</b>	<b>Napomene</b>
4.8	Temperatura rashladne vode	Na izlazu	maks.	–	Na poziv	–
4.9	Tlak goriva (također za paljenje gorionika)	Na ulazu	min.	–	Na poziv	–
4.10	Temperatura goriva (ako se gorivo grije)	Na ulazu	min./maks.	–	Na poziv	–
4.11	Plamen	–	greška plamena	Zaustavljanje.		
4.12	Vibracije turbine	Kučiste turbine	maks.	Zaustavljanje.		
4.13	Temperatura ispušnih plinova	–	maks.	Zaustavljanje.	Stalno	
<b>5.</b>	<b>Glavni i pomoćni kotlovi</b>					
5.1	Tlak pare	U prostoru pare, ili na izlazu iz pregrijača	min./maks.	Zaustavljanje.	Stalno	Alarm niskog tlaka, samo za pomoćni kotao bitne službe. Zaustavljanje i alarm niskog tlaka se ne zahtijeva za glavni kotao.
5.2	Temperatura pare	Na izlazu iz pregrijača	maks.	–	Na poziv	–
5.3	Temperatura pare	Na izlazu iz rashladnika	maks.	–	Na poziv	–
5.4	Razina vode	U kotlu	min./maks.	Zaustavljanje.	Stalno	Za glavni kotao se ne zahtijeva zaustavljanje za visoku razinu.
5.5	Tlak napojne vode	Na izlazu iz pumpe	min.	Zaustavljanje.	Stalno	Zaustavljanje se zahtijeva za kotlove s prisilnom cirkulacijom.
5.6	Tlak goriva	Ispred gorionika	min.	Zaustavljanje.	Na poziv	
5.7	Viskoznost (ili temperatura) goriva	Ispred gorionika	min./maks.	Zaustavljanje.	Na poziv	Za glavni kotao se ne zahtijeva. Zaustavljanje
5.8	Tlak zraka za izgaranje	Na ulazu u ložište	min.	Zaustavljanje.	Na poziv	Za glavni kotao se ne zahtijeva zaustavljanje.
5.9	Slanost napojne vode	Na izlazu iz napojne pumpe	maks.	–	Na poziv	–
5.10	Plamen	–	greška plamena	Zaustavljanje	–	–
5.11	Razina goriva	Dnevni tank	min.	–	Na poziv	–
5.12	Temperatura goriva	Dnevni tank	maks.	–	Na poziv	Ako se zagrijava.
5.13	Napajanje električnom energijom	Energetska jedinica	greška	Zaustavljanje.	–	–
5.14	Razina vode	Mlaki zdenac	min.	–	–	–
<b>6.</b>	<b>Izvor električne energije</b>					
6.1	Napon	Glavna sklopna ploča	min. maks.	–	Stalno	Ako je glavna sklopna ploča na središnjem mjestu upravljanja, dopušta se alarm i indikacija na samoj sklopnoj ploči.
6.2	Struja	Glavna sklopna ploča	maks.	–	Stalno	–
6.3	Frekvencija	Glavna sklopna ploča	min.	–	Stalno	–
<b>7.</b>	<b>Motor s unutarnjim izgaranjem za pogon generatora</b>					
7.1	Tlak ulja za podmazivanje	Na ulazu u motor	min.	Zaustavljanje.	Na poziv	–
7.2	Temperatura ulja za podmazivanje	Na ulazu u motor	maks.	–	Na poziv	–
7.3	Temp. vode ili zraka za hlađenje	Na ulazu u motor	maks.	–	Na poziv	
7.4	Tlak ili protok vode za hlađenje	Na ulazu	min.	–	Na poziv	Ako motor radi na teško gorivo, vrijedi i za hlađenje rasprskavača.
7.5	Tlak zraka za upućivanje	Na uputnom ventilu	min.	–	Na poziv	–
7.6	Razina goriva	Dnevni tank	min.	–	–	Ako radi na teško gorivo, treba kontrolirati temperaturu,

						odnosno viskoznost.
7.7	Curenje goriva iz visokotl. cijevi	Iscurni tank	alarm	–	–	–
7.8	Razina rashladne vode	Ekspanzijski tank	min.	–	–	Ako nije spojen na glavni sustav.
7.9	Koncentracija uljnih para karterskom prostoru		maks.	Zaustavljanje.	–	Za motore snage veće od 2250 kW, ili promjera cilindra većeg od 300 mm.
7.10	Prekoračenje brzine vrtnje			Zaustavljanje.	–	–
7.11	Viskoznost/temperatura teškog goriva	Ispred visokotlačne pumpe	min/max			
7.12	Temperatura ispušnih plinova	Iza svakog cilindra	max			Za motore snage veće od 500kW po cilindru
<b>8.</b>	<b>Parna turbina za pogon generatora</b>					
8.1	Tlak ulja za podmazivanje	Na izlazu iz rashladnika ulja	Min.	Zaustavljanje.	Na poziv	Za gravitacijsko podmazivanje, alarm niske razine u gravitacijskom tanku.
<b>Red. broj</b>	<b>Nadzirani parametri</b>	<b>Položaj mjernih vrijednosti</b>	<b>Alarm graničnih vrijednosti</b>	<b>Zaštitno djelovanje</b>	<b>Indikacije</b>	<b>Napomene</b>
8.2	Temperatura ulja za podmazivanje	Na izlazu iz ležaja	maks.	–	Na poziv	–
8.3	Tlak pare	Kondenzator	maks.	Zaustavljanje	Na poziv	–
8.4	Tlak pare	Na ulazu u turbinu	min.	–	Na poziv	–
8.5	Razina vode	Kondenzator	maks.	–	–	–
8.6	Uzdužni pomak rotora	–	maks.	Zaustavljanje.	–	–
<b>9.</b>	<b>Linija vratila i vijak sa zakretljivim krilima</b>					
9.1	Indikator broja okretaja	–	–	–	Stalno.	–
9.2	Temperatura ulja za podmazivanje	Odrivni ležaj	maks.	–	Na poziv	–
9.3	Temperatura ulja za podmazivanje	Klizni ležaj	maks.	–	Na poziv	Dopušta se zajednički signal za ležajeve hladene vodom.
9.4	Podmazivanje ležaja stat-vene cijevi	–	nema podmazivanja	–	Na poziv	–
9.5	Razina ulja za podmazivanje statvene cijevi	Tank ulja za ležaj	min.	–	–	Za ležajeve koji se podmazuju uljem.
9.6	Položaj krila broskog vijka (kut i smjer zakretanja)	–	–	–	Stalno	–
9.7	Tlak ulja u hidrauličkom sustavu broskog vijka	Na izlazu iz pumpe hidraulike	min.	–	Stalno	–
9.8	Razina ulja u hidrauličkom sustavu broskog vijka	Tank ulja	min.	–	Na poziv	–
9.9	Temperatura ležajeva statvene cijevi	–	maks.	–	Na poziv	Za ležajeve koji se podmazuju uljem.
9.10	Temperatura ulja za podmazivanje statvene cijevi	–	maks.	–	Na poziv	–
<b>10.</b>	<b>Prijenosnici i spojke</b>					
10.1	Temperatura ulja za podmazivanje	Na izlazu iz svakog ležaja	maks.	–	Na poziv	Dopušta se zajednički alarm.
10.2	Tlak ulja za podmazivanje	Na ulazu u spojku	min.	Odvajanje, ili zaustavljanje stroja.	Stalno	–
10.3	Tlak u sustavu ulja za podmazivanje prijenosnika	Na ulazu	min.	–	Stalno	–
10.4	Temperatura ulja prijenosnika	Na izlazu	maks.	–	–	–
10.5	Razina ulja	Na tanku	min.	–	–	–
<b>11.</b>	<b>Sustav stlačenog zraka</b>					
11.1	Temperatura zraka	Na izlasku iz kompresora	maks.	–	–	–
11.2	Tlak ulja za podmazivanje	Na ulazu u kompresor	min.	Zaustavljanje.	Na poziv	–
11.3	Temperatura vode za hlađenje		maks.	Zaustavljanje.		
<b>12.</b>	<b>Kaljužni sustavi</b>					
12.1	Razina tekućine	Kaljužni zdenci	maks.	–	–	Na mjestu daljinskog upravljanje.
<b>13.</b>	<b>Prečištač goriva i ulja za podmazivanje</b>					
13.1	Temperatura vode i goriva (ili ulja)	Na ulazu u pročištač	maks. min.	–	Na poziv	–
13.2	Protok goriva i vode	U pročištaču	min.	–	Na poziv	–
13.3	Vibracije	Na kućištu pročištača	maks.	Isključenje.	–	–
<b>14.</b>	<b>Sustav inertnog plina</b>					
14.1	Tlak inertnog plina	Na izlazu iz generatora plina	min.	–	–	–
14.2	Temperatura inertnog plina	Na izlazu iz generatora plina	maks.	Isključenje gorionika.	–	–

14.3	Tlak zraka za izgaranje	Na ulazu u ložište	min.	Isključenje gorionika.	–	–
14.4	Tlak goriva za loženje	Na ulazu u gorionik	min.	–	–	–
14.5	Temperatura goriva	Na ulazu u gorionik	maks.	–	–	Za teško gorivo
14.6	Plamen i paljenje gorionika	–	greška	Zaustavljanje dovoda goriva.		
14.7	Niski tlak, ili mala brzina protoka vode za hlađenje prečištača plina	Na ulazu u prečištača plina	min.	–	–	–
14.8	Sadržaj kisika u plinu	–	maks.	–	–	–
14.9	Niska razina vode	U palubnom vodenom zatvaraču	min.			
<b>15.</b>	<b>Pumpe tereta i balasta</b>					
15.1	Temperatura ležaja	–	maks.	–	–	–
15.2	Temperatura kućišta pumpe	–	maks.	–	–	Samo za pumpe tereta.
15.3	Temperatura pregradne brtvenic	–	maks.	–	–	
<b>16.</b>	<b>Ostalo</b>					
16.1	Rashladno postrojenje	–	greška sustava	–	–	Zajednički alarm

*Alarmni sustav strojarnice mora biti tako izveden da časnik, koji je sam u službi na zapovjedničkom mostu, za kvar koji je opažen na mjestu upravljanja, zna:*

- 1) kada se kvar na strojevima nastane,
- 2) kada se kvar na strojevima zamijeti,
- 3) kada se kvar na strojevima otkloni.

U ovu svrhu može se koristiti i neki drugi način komunikacije između prostora zapovjedničkog mosta, nastambi posade i strojarnice. Alarmni sustav mora biti tako izveden da časnici stroja na dužnosti znaju da je došlo do kvara strojeva.

Sustav alarmnih pokazivača i upravljačkih elemenata mora osigurati identifikaciju kvarova u strojarnici, i zadovoljavajući nadzor nad odnosnom opremom. To se mora osigurati na središnjem mjestu upravljanja ili, alternativno, na pomoćnim upravljačkim stanicama. U drugom slučaju se mora predvidjeti glavni alarmni pokazivač na središnjem mjestu upravljanja koji pokazuje na kojoj je od pomoćnih stanica prikazan kvar.

Na središnjem mjestu upravljanja moraju biti postavljeni odvojeno i slijedeći alarmi:

- 1) požarni alarm, u prostoriji strojeva,
- 2) alarm gubitka napajanja sustava zaštite, zaustavljanja glavnog stroja u nužnosti, alarmnog sustava i sustava daljinskog upravljanja porivnim strojem.

U prostoriji strojeva mora se, pri radu čitavog postrojenja, omogućiti sigurno uzbunjivanje alarmnim sustavom strojarnice i sustavom veza. Uzbuna mora biti zvučna, a kao mogućnost raspoznavanja može se koristiti svjetlosna signalizacija. Ako se tijekom boravka broda u luci ne predviđa stalna služba na središnjem mjestu upravljanja, mora se predvidjeti signalizacija za strojeve koji su u radu, protupožarna signalizacija i signalizacija za kaljužne sustave u strojarnici. Ta se signalizacija mora nalaziti u prostorijama gdje se obavlja stalna služba prilikom boravka broda u luci.

*Alarm razine kaljuže.* Alarmni sustav mora osjetiti poraste razine kada tekućina u kaljužnim prostorima strojarnice ili u kaljužnim zdencima poraste iznad dopuštene razine. Ta razina mora biti takva da ne može doći do prelijevanja kaljuže iz zdenca na pokrov dvodna, a dubina zdenca mora biti dovoljna da omogući normalnu drenažu. Broj i smještaj kaljužnih zdenaca i osjetnika mora biti takav da se razina tekućine može osjetiti pri svakom normalnom uzdužnom ili poprečnom nagibu broda.

Ako se pumpa kaljuže upućuje automatski, potrebno je osigurati dojavu priliva tekućine većeg od kapaciteta pumpe, ili ako pumpa radi češće nego se to može očekivati u normalnim uvjetima. U tom se slučaju može prihvatiti i manji kaljužni zdenac, koji će zadovoljiti u razumnom vremenskom periodu. Ako se kaljužnom pumpom daljinski upravlja, posebnu pažnju treba posvetiti zaštiti od zagađenja uljem. Alarm razine kaljuže mora se prenositi na središnjem mjestu upravljanja, u nastambama strojarskih časnika i na zapovjedničkom mostu.

*Alarm nebudnosti.* Na središnjem mjestu upravljanja mora se postaviti uređaj koji alarmira na zapovjedničkom mostu, ako ga dežurni strojari ne pobudi u određenim vremenskim razmacima.

U prostoriji strojeva i na središnjem mjestu upravljanja treba predvidjeti zvučnu signalizaciju za upozorenje dežurnog strojara da treba pobuditi uređaj prije nego se odašilja alarm na zapovjednički most.

### **2.2.2. Zahtjevi za automatizaciju na brodovima s oznakom AUT 1**

Brodovi s oznakom automatizacije AUT 1 moraju imati sredstva i automatske uređaje takve i u takvoj količini da se pri gubitku oznake automatizacije AUT 1, ti

brodovi mogu normalno koristiti s poslugom na središnjem mjestu upravljanja, tj. s oznakom automatizacije AUT 2. Strojarnica mora imati strojeve i sustave koji mogu raditi normalno bez lokalnog posluživanja i bez daljinske kontrole njihova rada na središnjem mjestu upravljanja u kormilarnici ili na drugim mjestima, a čitav nadzor treba se obavljati s pomoću alarmnog sustava. Alarmni sustav strojarnice mora biti izveden kao i kod AUT 2 s time da se mora se ugraditi alarm dežurnog strojara.

Ako u određenom vremenu (odobrenom od *Registra*, ovisno o vrsti i veličini broda) ne bude prihvaćen alarm na središnjem mjestu upravljanja, alarmni sustav mora aktivirati alarm strojara. Mora postojati mogućnost automatskog pokretanja svih pomoćnih strojeva u pripremi bitnih za rad porivnih strojeva u slučaju greške na strojevima koji su u radu, uključujući i strojeve u pripremi hidrauličkih ili pneumatskih sustava upravljanja.

Mora se osigurati automatska kontrola ispravnosti sustava upravljanja, zaštite i alarma pogonskih strojeva, kao i sustava za dojavu požara i kaljužnog sustava strojarnice. Prebacivanje alarmnog sustava s osnovnog na rezervni izvor napajanja mora biti automatsko. U pojedinim slučajevima *Registar* može zahtijevati udvostručenje nekih elemenata, ako bi se time povećala pouzdanost automatskog uređaja. Mora postojati mogućnost automatskog pokretanja generatora u pripremi u slučaju ispada generatora koji je u radu, kao i pri preopterećenju generatora u radu, uz automatsku sinkronizaciju, opterećenje i raspodjelu tereta.

Ako postoji mogućnost automatskog uključivanja većih trošila, što bi moglo preoptereti mrežu, treba izvesti automatski uređaj koji provjerava ima li na sabirnicama dovoljno raspoložive snage za uključivanje takvog trošila. Ako ne postoji dovoljno rezervne snage, automatski se uključuje generator u pripremi, uz automatsku sinkronizaciju i raspodjelu opterećenja, a tek nakon toga se uključuju trošila u električnu mrežu. Nalog za zaustavljanje pogonskog stroja generatora uslijed djelovanja sustava zaštite (osim za pobjeg i za niski tlak ulja za podmazivanje) treba izdati samo nakon pokretanja generatora u pripremi odgovarajućeg kapaciteta i njegovog preuzimanja opterećenja.

Signalizacija o nedopuštenoj razini u kaljužama, kaljužnim zdencima skladišta i strojarnice mora se nalaziti u kormilarnici i u drugim prostorijama gdje se nalazi osoblje koje poslužuje strojne uređaje. Za vrijeme boravka broda u luci signalizacija se izvodi u prostorijama sa stalnom službom. Ako se ispuštanje kaljuže strojarnice



obavlja automatski, signalizacija o nedopuštenoj razini, koja dojavljuje da automatski upućena pumpa ne izbacuje dovoljno intezivno, mora se davati posebnim davačem. Mora se osigurati automatsko upućivanje kompresora u slučaju pada tlaka u spremnicima zraka za upućivanje i sustave upravljanja, uključujući i sirene, kao i automatsko pokretanje kompresora u pripremi u slučaju greške ili nedovoljnog kapaciteta kompresora koji je u radu.

Ako za daljinsko automatsko upravljanje postoji nekoliko programa za režim rada porivnog stroja (manevriranje, prijelaz na režim pune snage itd.), potrebno je da se uz te programe predvidi i program režima za nužnost pri kojem se, u situacijama opasnim za brod, mora osigurati izvanredno manevriranje, uz istodobno isključenje zaštite porivnog stroja. Središnje mjesto upravljanja na brodovima s oznakom automatizacije AUT 1 mora biti zatvorenog tipa. U suglasnosti s *Registrom*, središnje mjesto upravljanja može se nalaziti i izvan prostora strojarnice.

*Alarm dežurnog strojara.* Svi alarmi iz alarmnog sustava strojarnice trebaju se prenositi na sljedeća mjesta:

- na zapovjednički Most,
- u kabinu upravitelja stroja,
- u kabinu časnika stroja na dužnosti,
- u salon i blagovaonicu časnika
- na mjesto stalne službe za vrijeme boravka broda u luci.

Svi alarmi se prenose razdijeljeni na najmanje dvije skupine: na kritične, alarme koji zahtijevaju hitnu intervenciju s obzirom na sigurnost broda, postrojenja ili tereta i na nekritične alarme, koji ne zahtijevaju tako hitnu intervenciju. Na zapovjedničkom Mostu, u kabini upravitelja stroja i u prostorijama boravka strojara mora se osigurati stalan prijenos alarma, dok se kabina dežurnog strojara bira selektorom na središnjem mjestu upravljanja.

Na zapovjedničkom Mostu i u kabini upravitelja stroja mora postojati signalizacija o tom koji je strojar na dužnosti. U kabinama časnika mora postojati signalizacija koja ga upozorava da je taj časnik na dužnosti.

Svako daljinsko mjesto mora biti tako izvedeno da se prilikom pojave greške dobije kontinuirani zvučni i isprekidani svjetlosni alarm. Prihvaćanje alarma na

lokalnom mjestu mora biti jasno primjetljivo, tako da se ugasi zvučni signal, a da isprekidano svijetlo postane stalno. Na zapovjedničkom Mostu i u kabini upravitelja stroja mora postojati mogućnost uočavanja da je alarm prihvaćen na središnjem mjestu upravljanja, i na taj način pod kontrolom. Gdje postoji svjetlosna i zvučna signalizacija, mora postojati mogućnost njene provjere.

### ***2.2.3. Zahtjevi za automatizaciju na brodovima s oznakom AUT 3***

Zahtjevi AUT 3 primjenjuju se na brodovima u slijedećim slučajevima:

- 1) ako su glavni porivni strojevi s unutarnjim izgaranjem izvedeni s pomoćnim uređajem privješanim na samom stroju;
- 2) ako je električna centrala jednostavna glede napajanja bitnih trošila, ili ako glavni stroj pogoni generator;
- 3) ako središnje mjesto upravljanja, ako postoji, nije opremljeno svim potrebnim uređajima ali je to nadomješteno većim brojem kontrola na zapovjedničkom mostu;
- 4) ako su udaljenosti i način komuniciranja između zapovjedničkog mosta, strojarnice i nastambi strojara takvi da omogućuju strojarima lako posluživanje i nadgledanje rada stroja i brzo otkrivanje grešaka.

Svi uređaji koji se nalaze u prostoru strojarnice moraju biti predviđeni za rad bez nadzora. Dopuštaju se neka kratkotrajna posluživanja predviđena uputama za održavanje, ako ona nisu česta, i ako se rade u određenim vremenskim razmacima, ne kraćim od 12 sati. Brodovi koji su opremljeni u skladu sa zahtjevima AUT 3 moraju imati automatske sustave za upravljanje porivnim postrojenjem sa zapovjedničkog mosta i moraju osiguravati pouzdano manevriranje brodom.

Na zapovjedničkom mostu moraju se postaviti sredstva upravljanja i komuniciranja, instrumenti za pokazivanje tlaka u spremnicima zraka za upućivanje glavnih strojeva, tlaka sredstva za daljinsko upravljanje (zrak, ulje), ili napona, za električki napajane sustave; zajednički alarm svih parametara navedenih u Tablici 2.

Pojedinačni alarmi moraju biti izvedeni za one parametre pri kojima mora proraditi sustav zaštite, bilo zaustavljanjem, bilo smanjenjem opterećenja.

**Tablica 2.** Nadzirani parametri i alarmi prema zahtjevima AUT 3.

Redn i broj	Nadzirani parametri	Alarm graničnih vrijednosti	Zaštitno djelovanje	Napomene
1	2	3	4	5
<b>1.</b>	<b>Porivni motor s unutarnjim izgaranjem</b>			
1.1	Tlak ulja za podmazivanje	min.	Zaustavljanje	–
1.2	Temperatura ulja za podmazivanje	maks.	–	–
1.3	Tlak rashladne vode (morske i slatke)	min.	–	–
1.4	Temperatura rashladne vode (na izlazu iz svakog cilindra) za strojeve od 270 kW i više	maks	–	–
1.5	Preopterećenje motora	maks.	–	Obvezno za vijak sa zakretljivim krilima. –
1.6	Razina goriva u dnevnom tanku	min.		
1.7	Tlak zraka za upućivanje i upravljanje	min.	Automatsko upućivanje kompresora	–
<b>2.</b>	<b>Pomoćni motor s unutarnjim izgaranjem</b>			
<b>3.</b>	<b>Sustav stlačenog zraka</b>			
3.1	Temperatura zraka iza kompresora	maks.	–	–
3.2	Tlak ulja za podmazivanje kompresora	min.	Zaustavljanje kompresora	–
3.3	Temperatura rashladne vode	maks.	Zaustavljanje	Ili protok vode za hlađenje.
<b>4.</b>	<b>Kaljužni sustav</b>			
4.1	Razina tekućine u kaljužnim zdencima u strojarnici i u tunelu osovinskog voda	maks.	–	Poseban alarm na zapovjedničkom mostu.

U strojarnici, na posebnom pultu pokraj mjesta upravljanja, uz glavnu sklopnu ploču ili na središnjem mjestu upravljanja, ako postoji, moraju biti pojedinačno izvedeni svi alarmi navedeni u Tablici 2.

### 3. MJERNO – ALARMNI SUSTAV

Strojarnica je tako projektirana da može biti nenadzirana 24 sata tokom normalnih uvjeta vožnje, manovre i stajanja u luci. Početna priprema glavnog motora,

pomoćnih motora i kotlova bit će preko prebacivanja sa jednog na drugi tip goriva preko lokalnog upravljanja, ako ne bude drukčije specificirano. Kontrola i nadgledanje strojarnice biti će iz kontrolne sobe strojarnice (ECR) koja će biti zvučno izolirana i opskrbljena sa klima uređajem. Prostor kontrolne sobe strojarnice će imati dva pristupa i staklenu pregradu okrenutu prema strojarnici. Izlaz za slučaj nužde vodit će iz kontrolne sobe na palubu. U kontrolnoj sobi strojarnice (ECR) biti će postavljeni:

- kontrolna konzola strojarnice (Engine Room Control-ERCC),
- glavna razvodna ploča (Main Switchboard-MSB),
- centar kontrole motora (Motor control centers-MCC).

Za kontrolu i nadgledanje strojarnice te manipulacijom tereta biti će ugrađen integrirani kompjuterski sistem kontrole broda (Ship Control System-SCS). Alarm, kontrola i sigurnosni senzori će biti ON-OFF tipa. Alarm će biti uključen u otvorenom krugu. Analogni senzori biti će upotrijebljeni samo gdje je to potrebno za mjerenja ili kontrolu funkcija. Općenito isti senzori će biti upotrijebljeni i za alarm i za mjerenja. Instrumenti za stalnu indikaciju na ERCC biti će električni. Svi temperaturni senzori ugrađeni na cjevovod imat će zaštitni uložak-džep. Svaki senzor će imati ugrađen priključak i test ventila, a svi senzori će biti adekvatno označeni. Jedan uređaj za testiranje senzora kao temperaturnih tako i tlačnih bit će isporučeni uključujući kutiju za mijenjanje otpora te generator napona za analogni test signal.

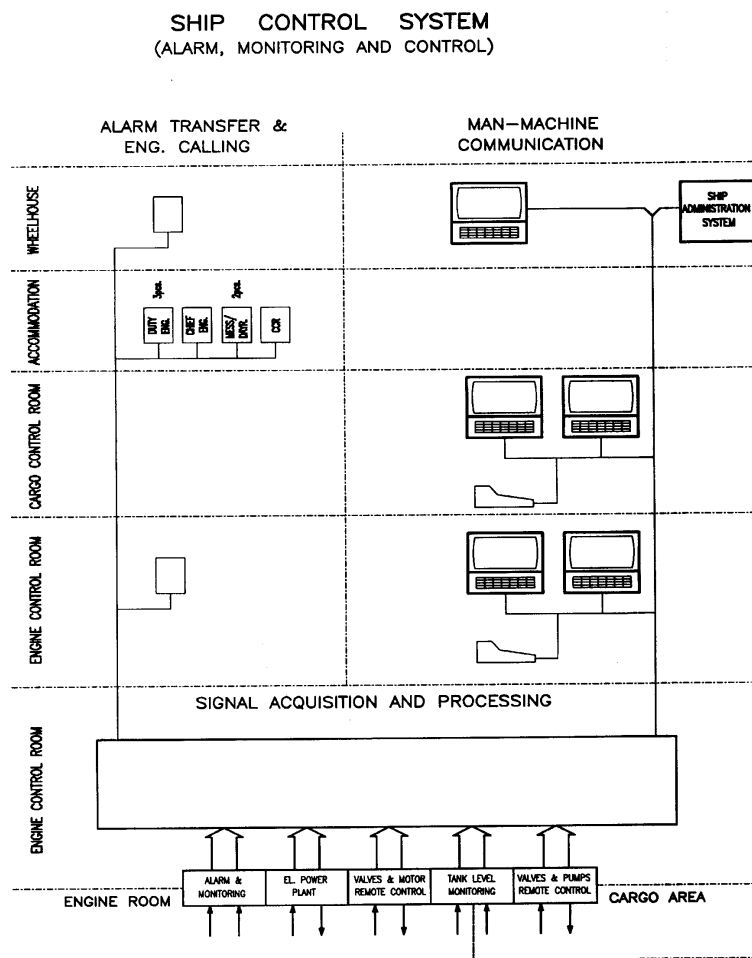
Napojna snaga za kontrolu, sigurnost i alarmni sistem u strojarnici će biti na principu kako pokazuje dijagram na sljedećoj stranici. U ECR-u biti će postavljene pomoćne razvodne ploče za napajanje uređaja u strojarnici.

### **3.1. ALARMNI UREĐAJI STROJARNICE**

Strojevi, sigurnosni i kontrolni sistem te greške na njima imat će indikaciju na broskom kontrolnom sistemu (SCS). Postojat će mogućnost razlikovanja novog od već potvrđenih postojećih alarma. Biti će ugrađen funkcionalan test za provjeru alarmnog sistema. Potvrda alarma sa bilo koje točke izvan strojarnice neće isključiti zvučni i svjetlosni alarm u prostoru strojarnice. Funkcioniranje alarma u normalnom

stanju i u otežanim uvjetima (valjanje) bit će predviđeni. Svako ručno isključivanje pojedinog alarma imat će posebnu indikaciju.

**Shema 1.** Kontrolni sustav



Pojedini važni alarmi i izmjerene vrijednosti na pojedinim uređajima biti će dostupni u svakom trenutku na monitorima. Svaki novi alarm biti će signaliziran u cijeloj strojarnici preko zajedničke signalizacije. Stalno nadgledani alarmi biti će izvedeni po grupama na alarmnim podpanelima. Svaki takav podpanel bit će spojen kao jedna alarma točka. Alarm će se također javiti i za grešku u napajanju alarmnog sistema. Alarmne točke spojene na uređaje u strojarnici također će pokrivati preporučena pravila definirana na listi alarmnih točaka.

### ***3.1.1. Pamćenje podataka i zapis alarma***

Uređaj za čitanje svih podataka sa ugrađenim printerom biti će ugrađen na konzoli u ECR. Printer će ispisivati podatke prema vremenskom periodu na koji je podešen: 6, 12, 24 sata. U ispisu se nalaze:

- datum, sat, minuta,
- naziv uređaja i vrsta mjerenja,
- vrijednosti mjerenja.

Operater izabir točke koje će se mjeriti u vremenskim intervalima. Po naredbi printer će izvršiti ispis:

- status log,
- kopija postojećeg zapisa na ekranu.

Isti printer može također biti upotrijebljen da ispisuje početak i kraj svakog alarma:

- datum, sat, minuta,
- broj kanala (identifikacija kanala),
- vrijednost (za analogne alarme).

Ispis alarma imat će prioritet od normalnog ispisivanja podataka. Po zahtjevu printer će ispisati listu svih alarma.

### ***3.1.2. Mjerenja***

Alarmne točke koje se nadgledaju sa analognim tipovima senzora imat će uvijek dostupnu provjeru na određenoj stranici monitora od SCS. Te mjerne točke su definirane na listi alarmnih točaka. Dodatne stalne indikacije preko posebnih instrumenata biti će postavljene kako je definirano prema važnosti.

## **3.2. STROJARSKO DEŽURSTVO I PREBACIVANJE ALARMNOG SUSTAVA**

Sa selektorom smještenim na ERCC biti će moguće prebacivati odgovornost na pojedinog strojara na dužnosti. Ujedno će na mostu imati informaciju o dežurnom oficiru stroja. Alarm može biti prebačen na:

- upravitelja stroja,
- drugog oficira stroja,
- trećeg oficira stroja,

- četvrtog oficira stroja.

Alarm će također biti prebačen na Most, prostoriju upravljanja teretom CCR, oficirski salon i prostoriju za ručavanje. Toliko dugo koliko bude strojarnica bez nadzora. CCR će biti prateća jedinica Mosta u vrijeme lučkih aktivnosti. Alarmi će biti prebačeni iz strojarnice na nastambe najmanje za slijedeće grupe:

- požarni alarmi,
- kaljuža strojarnice (bilge alarm),
- alarmi glavnog stroja,
- napajanja električnom strujom,
- važni alarmi pomoćnih uređaja,
- mješoviti alarmi.

Daljinski zvučni alarm bit će spojen u spavaćoj sobi upravitelja stroja. Dugme za potvrdu zvučnog alarma biti će u nastambama, a izuzetak je samo požarni alarm. Na mostu će biti moguće razaznati da li je alarm potvrđen u prostorijama nastambi ili iz strojarnice. Samo alarm potvrđen iz ECR će kompletno poništiti alarm u nastambama.

### ***3.2.1. Strojarski alarmni sustav***

Jedan poseban alarmni sustav biti će postavljen u slučaju da dežurni oficir želi pozvati jednoga ili sve strojare u slučaju nužde bili oni na dužnosti ili ne. Biti će instalirana i potvrda poziva. Ukoliko ne dođe do potvrde alarma u strojarnici u zato određeno vrijeme biti će aktiviran generalni alarm. Taj sistem bit će uklopljen u dežurno alarmni sistem.

### ***3.2.2. Osobni alarm***

Biti će postavljen alarm za potvrdu da je strojar koji je sam u prostoru strojarnice u stanju da obavlja svoju dužnost. Zvučni i svjetlosni alarm će biti aktiviran ukoliko dežurni strojar ne resetira za to određeno dugme u odgovarajućem vremenskom periodu. Za svaki slučaj dežurni će strojar biti obaviješten 3 minuta prije isteka vremena. Taj alarm može biti pušten u upotrebu:

- ručno od dežurnog strojara,
- automatski kad dođe do alarma.

Dugmad za uključivanje i isključivanje osobnog alarma biti će postavljeni na glavne ulaze u strojarnicu, a dugmad za resetiranje na svakom stupu zajedničkog alarmnog signala u strojarnici.

### **3.3. KONTROLNA KONZOLA STROJARNICE ERCC**

ERCC će biti izvedena od čeličnih profila i limova te obojana kao i glavna razvodna ploča. Imat će vertikalne i horizontalne ploče za spajanje raznih uređaja i kontrolu istih. Prednja strana će biti zaštićena i biti će ugrađeni držači. Pristup unutrašnjosti konzole biti će moguć sa prednje i sa stražnje strane. Konzola će također sadržavati mjesto za zapise – ispunjavanje dnevnika itd. ERCC će biti podijeljen na funkcionalne sekcije:

- alarmni mjerni instrumenti,
- kontrola i nadgledanje glavnog stroja,
- kontrola i nadgledanje pomoćnih strojeva.

Na sekciji za alarme i mjerne instrumente biti će ugrađeni:

- dvije SCS operaterske stanice (monitori sa tipkovnicama),
- kontrola prebacivanja alarma dežurnog strojara i nastambi oficira strojarnice,
- zapisivanje i memorija alarma,
- telefonska veza preko telefonske centrale.

Na sekciji kontrole glavnog pogonskog stroja biti će ugrađen:

- dinamički telefon,
- govorno povratna jedinica (telefon strojarnica-most),
- pokazivač brzine,
- pokazivač otklona kormila.

Na konzoli pomoćnih uređaja biti će ugrađena:

- kontrola i instrumenti dizel generatora,
- kontrola i instrument za kotlove,
- indikacija kormila stroja,
- daljinska kontrola i indikacija za ostale pomoćne uređaje.

Spojevi vanjskih ožičenja biti će izvedene na konzolskim terminalima. Svi uređaji i instrumenti biti će označeni odgovarajućim pločicama za identifikaciju.



### 3.4. ZAJEDNIČKA SIGNALIZACIJA U STROJU

Alarmi, signali za opasnost i pozivi biti će priključeni na zajedničke signalne sisteme:

- svjetlosni stupovi u strojarnici i jedan svjetlosni panel ECR sa standardnim simbolima i bojama za:
  - generalni alarm,
  - alarm ispuštanja ugljičnog dioksida,
  - požarni alarm,
  - generalni strojarski alarm,
  - poziv za promjenu statusa vožnje (telegraf),
  - telefonski poziv,
  - obavijest osobnog alarma.
- bijelo-zeleno, crveno i žućkasto rotaciono svjetlo biti će postavljeno na određeno za to podesno mjesto u strojarnici. Bijelo-zeleno za generalni alarm, crveno za požarni, a žućkasto za ostale četiri grupe na svjetlosnom stupu,
- zvuk roga kao zajednički zvučni signal biti će za zadnje četiri grupe vremenski zadržan. Posebni ručni signalni uređaj biti će upotrijebljen za generalni požarni alarmni sistem (sirene) i za alarm ispuštanja ugljičnog dioksida (sirena). Sirene će se moći razlikovati po zvučnoj frekvenciji, naročito za ugljični dioksid. Kod strojarnice bez nadzora zvuk roga će biti poništen dok god bude uključen strojarski alarm.

## 4. OSJETNICI

Osjetnici su naprave koje služe za mjerenje stanja neke fizikalne veličine (tlaka, temperature, brzine i slično) i za pretvaranje u neku drugu veličinu koja i na daljinu može izazvati uzbudu i alarm. Veličine koje oni mogu osjetiti su ove: brojenje, protok tekućine, razina tekućine, položaj, tlak, slanost, gustoća dima, brzina, temperatura, viskoznost i torzija.

Prilikom izbora osjetnika treba uzeti u obzir utjecaj okoline na osjetnik. Tako, npr. nekada se temperatura okoline može zanemariti, ili uzeti u obzir korekcijom. Osjetnik mora odgovarajuće brzo reagirati što ovisi o namjeni. Ne smije biti ovisan o magnetskom polju, vlažnosti i barometarskom stanju. Također mora biti neovisan o promjeni napona i frekvencije, ili biti opremljen sredstvom za prilagodbu, u svrhu izjednačavanja promjena napona i frekvencije.

Većina osjetnika nema odgovarajuću uzbudu da bi se izvršilo pomicanje poluge kod ventila. To se može obavljati pomoću posrednika, koji pretvara izmjerenu veličinu osjetnika u električni, pneumatski ili neki drugi signal. Ti se signali mogu koristiti na različite načine: za prekidni krug alarma, za upravljanje relejem ili instrumentima i slično. Burdonove cijevi, membrane i plovci obično stvaraju dovoljno veliku silu za upravljanje instrumentima s dovoljnom točnošću i bez pomoći od posrednika.

### 4.1. VRSTE OSJETNIKA

U mjerno-alarmnim sustavima na brodovima oznake automatizacije AUT 1 većinom su upotrijebljeni alarmni signali binarnog tipa (presostati, termostati, krajnji prekidači, prekidači nivoa razine itd.), a na mjestima u procesu gdje se traže mjerenja osjetnici analognog i digitalnog tipa. Za analogna mjerenja slijedeći su tipovi osjetnik u upotrebi:

- platinski otporni osjetnik Pt-100,
- termometar tipa K (NiCr-NiAl) sa pretvaračem od 4-20 mA,
- analogni osjetnik tlaka 4-20 mA,
- analogni osjetnik razine nivoa tekućine 4-20 mA.

Budući da se na brodovima koristi jako puno različitih vrsta osjetnika, u nastavku se daje opis funkcija najčešće upotrebljivanih osjetnika.

#### **4.1.1. Tlačni prekidač – presostat**

Ova vrsta tlačnih osjetnika najčešća je gdje se zahtjeva izlazna jedinica ON/OFF. Proizvodi se u različitim veličinama i za mjerenje raznih tlakova. Od podtlaka tj. vakuuma pa do vrlo visokih tlakova, što ovisi o izvedbi. Isto tako mogu biti vrlo precizni ili rađeni za velike raspone tlaka gdje im je točnost smanjena.

**Slika 1.** Tlačni prekidač – presostat



Na slici je prikazan presostat sa mogućnošću vanjskog podešavanja granične točke djelovanja prekidača – "set point". Odabranom vrijednosti set pointa vidimo kroz prozorčić koji je od posebnog otpornog stakla na udarce i temperaturu.

#### **Princip rada**

U kućištu presostata nalazi se poluga koja pomično leži na valjkastom zatiku. Na polugu djeluje s jedne strane svornjak, a s druge je strane opruga, koja se prilagođava s pomoću vretena. Pomicanjem poluge uključuje se i isključuje mikroprekidač. Promjene tlaka u sustavu prenose se na valovitu cijev u kućištu osjetnika. U slučaju pada tlaka u sustavu valovita cijev se steže i nadvlada napon opruge i diže se poluga, u mikroprekidaču se otvara električni krug te se na taj način daje uzbuda za alarm niskog tlaka. Mikroprekidač mu je za 250 VAC 10 A i ima jedan par kontakata NO/NC.

### 4.1.2. Temperaturni prekidač-termostat

Ima ih raznih veličina i za razne temperature. Upotrebljavaju se za alarmiranje i kontrolu vrlo niskih temperatura (kod hladnjaka), pa do vrlo visokih. To je temperaturom upravljani prekidač, koji ovisnosti promjene temperature strujni krug zatvara ili prekida. Otvaranjem strujnog kruga nastaje uzbuda za alarm.

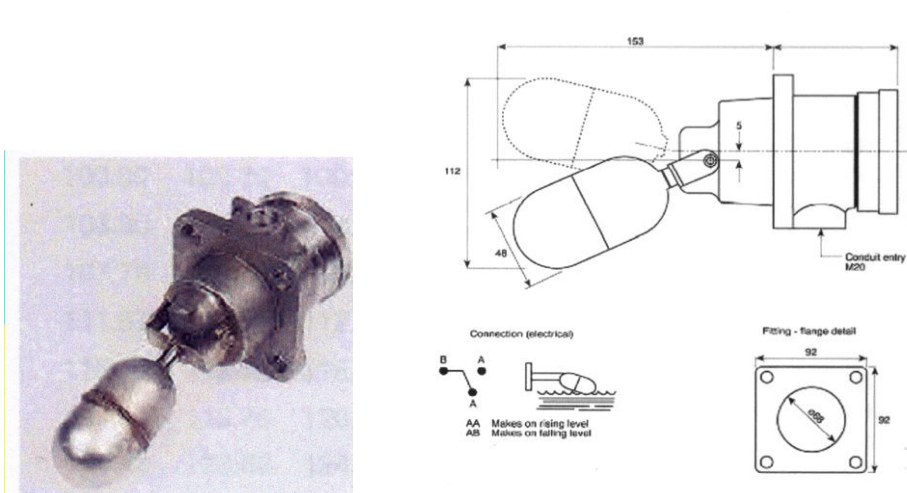
#### *Princip rada*

Zagrijavanjem osjetnika, medij (plin) koji je u njemu počinje povećavati svoj volumen pa preko jedne kapilare djeluje na valovitu cijev koja se širi aktivira uklopnu polugu, a s time i prekidač. Na vrhu imamo dugme s kojim izvana preko opruge određujemo set-point. U većini su rađeni za 250 VAC 10 A i imaju jedan par kontakta NO/NC.

### 4.1.3. Prekidač razine nivoa tekućina

Na slikama je prikazan prekidač s plovkom, proizvođača Mobrey, koji je prikladan za pričvršćenje na tankovima, te sličnim spremnicima i kotlovima, za pokazivanje razine ili održavanje razine tekućine, pod atmosferskim tlakom, vakuumom ili nekim drugim tlakom.

**Slika 2.** Prekidač razine nivoa tekućina



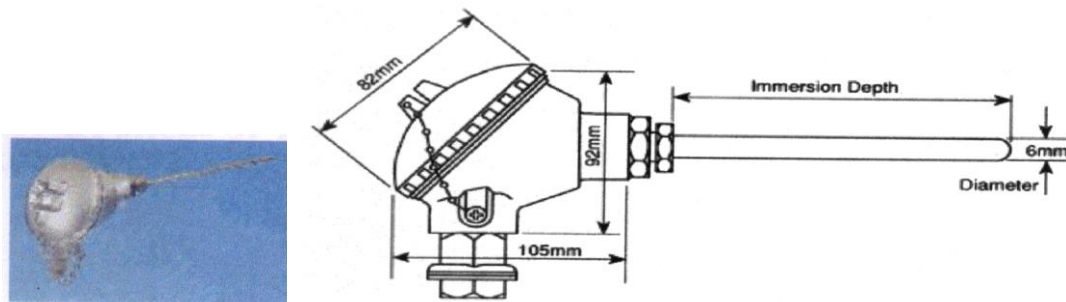
### ***Princip rada***

Kućište plovka nosi permanentni magnet, koji je postavljen nasuprot magnetu u kućištu prekidača. Susjedni polovi tih magneta su tako postavljeni da se u srednjem položaju odbijaju dok su u krajnjem gornjem ili donjem položaju spajaju i stvaraju električni krug. Magneti su odvojeni tj. magnetske silnice prolaze kroz stjenku od nemagnetičnog materijala, čime se postiže potpuna nepropusnost. Plovak može biti izravno spojen na kućište prekidača ili putem produžene motke, već prema zahtjevima primjene. Rađen je za 250 VAC, 15 A i ima jedan par kontakata NO/NC. Podnosi temperaturu do maksimalno 130° C i tlak do 19 bara.

### ***4.1.4. Platinski otporni osjetnik Pt-100***

Pt-100 je najčešći tip temperaturnih osjetnika. U sebi sadrži element platinum Pt-100. Princip rada mu je da kod 0° C ima otpor od 100 Ohm-a. Zagrijavanjem osjetnika elementu se povećava otpor. Budući da je tu otpor kabela vrlo važan Pt-100 spojen je sa 3 žice s tim da mu treća žica služi za kompenzaciju. Iz tablica se može očitati ovisnost otpora osjetnika od porasta temperature

**Slika 3.** Pt - 100



### ***4.1.5. Termopar***

Najčešće se upotrebljava termopar tipa K koji se sastoji od dvije elektrode. Jedna je legura Nickel-Chromium, a druga Nickel-Aluminium. Podnosi, te stoga služi za mjerenja vrlo visokih temperatura čak do 1100° C. Zbog te mogućnosti u ovom je projektu predviđen za mjerenje temperatura ispušnih plinova na glavnom i na

pomoćnim motorima. Temperaturna krivulja je virtualno linearna i njegova osjetljivost je  $41 \mu\text{V}/^\circ\text{C}$ . Na sljedećoj stranici prikazana je ovisnost struje osjetnika o temperaturi. Još postoje tipovi:

- *J. Iron-constantan*. Pokriva područje od  $-40^\circ\text{C}$  pa do  $+750^\circ\text{C}$ . Osjetljivost raste  $55 \mu\text{V}/^\circ\text{C}$ .
- *N. Nicrosil-Nisil*. Ovaj osjetnik ima vrlo dobru termoelektričnu stabilnost i superiorniji je od svih ostalih termoparova. Upotrebljava se do  $1200^\circ\text{C}$ , a senzitivitet mu je  $39 \mu\text{V}/^\circ\text{C}$ .
- *T. Copper-Constantan*. Ovaj osjetnik najmanje je u upotrebi. Upotrebljava se za područja od  $-200^\circ\text{C}$  do  $+350^\circ\text{C}$ . Temperaturna krivulja mu nije linearna, a senzitivitet mu je  $42 \mu\text{V}/^\circ\text{C}$ .

Svi ovi termopar osjetnici spajaju se na zato predviđene konvertere koji onda pretvaraju signal u naponsku ili strujnu veličinu. U slučaju gradnje 680 upotrebljeni su termopar osjetnici tipa K, a izlaz iz konvertera je 4-20 mA. Kod spajanja ovih osjetnika važno je da je i kabel napravljen od istih legura kao i osjetnik.

### 3.1.6. Tlačni osjetnici analognog tipa

Ima ih vrlo različitih po izgledu, po veličini i po područjima ulaznih signala. Prva slika pokazuje nam jedan "pametn" (Smart) tlačni osjetnik kojemu i minimalni i maksimalni tlak možemo odrediti po volji ulaskom u njegov program. Izlaz mu je analogni 4-20 mA ili digitalni po HART protokolu. Slika 4. prikazuje osjetnik koji ima naponske izlaze 0-5 mV ili 0-100 mV ili strujni izlaz 4-20 mA.

**Slika 4.** Tlačni osjetnici analognog tipa



Proizvode se u različitim područjima ulaznog tlaka od najmanjeg 0-1 bar pa do najvećeg 0-400 bara. Još se radi i u područjima podtlaka-vacuuma od -1 pa do +9 bara i od -1 pa do +24 bara.

#### ***4.1.6. Analogni osjetnik razine nivoa tekućine***

Za ovu vrstu osjetnika uglavnom se koriste tlačni osjetnici koji su postavljeni na najnižu mjernu točku i mjere tlak visine stupca u željenom prostoru. Kod takvih mjerenja moramo znati specifičnu težinu tekućine da bi izračunali maksimalnu izlaznu veličinu. Međutim u tankovima ili područjima mjerenja gdje nije atmosferski tlak moramo upotrijebiti diferencijalne tlačne osjetnike. To su osjetnici koji imaju dva ulaza, a između njih je membrana koja prenosi razliku tlaka na elektronski uređaj. Sistem rada takvog tlačnog osjetnika je da na jednoj strani ima konstantnu veličinu tlaka, tu stranu nazivamo referentna strana, a na drugoj promjenjivu veličinu koja nam pokazuje nivo u tankovima, boileru itd. Izlazna jedinica im je kao i kod drugih analognih osjetnika 4-20 mA ili digitalna po HART protokolu.

## **4.2. ISPITIVANJE I KONTROLA**

Budući da u cjelokupnom sustavu automatizacije, pa tako i u mjerno-alarmlnom, osjetnici najizloženiji raznim štetnim i otežanim uvjetima rada, oni su najpodložniji raznim kvarovima. U prvom redu to su mehanička oštećenja, nastala zbog vibracija, zatim toplinska, kemijska itd. Cijeli sistem rada ovisan je o osjetnicima te se oni moraju periodično kontrolirati radi provjere ispravnosti, osjetljivosti, a usput se kontrolira ispravnost vodova te elektronskih sklopova. Ovisno o stupnju automatizacije osjetnici nekih uređaja se moraju kontrolirati tjedno, neki mjesečno, neki tromjesečno, a u roku od 6 mjeseci bi se trebao provjeriti svaki osjetnik.

Svaki brod bi trebao biti opremljen sa najmanje dva kvalitetna digitalna univerzalna instrumenta, podešavajućom kutijom otpora, digitalnim instrumentom za mjerenje tlačnih signala, tlačnom ručnom pumpicom za simulaciju malih i velikih tlakova, temperaturnom kadom za simulaciju temperatura, sa raznim insertima koji

pogoduju veličini temperaturnih osjetnika koji se koriste na brodu, i zatim generator napona za analogni test signal. Svi ti instrumenti moraju imati certifikat da su pregledani ne stariji od jedne godine.

#### ***4.2.1. Ispitivanje binarnih osjetnika***

*Termostat* se stavlja u temperaturnu kadnicu na kojoj se može regulirati temperatura. Na izlazu se spoji instrument i kontrolira se promjena ON/OFF signala na željenoj temperaturi. Mora se paziti da promjer senzora točno odgovara ulazu u kadnicu, jer ako ima zračnost mjerenja nisu precizna. Test se ponavlja više puta, a osim temperature uključivanja na ovim osjetnicima se može podešavati i temperatura reseta.

*Presostati* Kod manjih tlakova imamo ručnu pumpicu na zrak sa preciznim manometrom koju spojimo na ulazni dio osjetnika. Sa instrumentom kontroliramo promjenu signala ON/OFF kod namještene vrijednosti. I kod ove vrste osjetnika možemo podešavati pritisak koji će resetirati prekidač. Kod testiranja presostata većih tlakova koristimo hidrauličnu pumpu koja je jače snage.

*Krajnji prekidači i prekidači razine nivoa.* Krajnjim prekidačima ćemo mehanički mijenjati položaj, ali i provjeriti mehanički dio koji treba aktivirati prekidač. Promjenom položaja kontroliramo rad prekidača ON/OFF signala. Kod prekidača razine nivoa, ako je to moguće, trebali bi simulirati visoki odnosno niski nivo sa dovođenjem tekućine. Ako se to ne može radi procesa onda barem mehanički testiramo podizanjem odnosno spuštanjem plovka. Kod takvih testiranja osobita se pažnja mora obratiti na ispravnost plovka.

#### ***4.2.2. Ispitivanje analognih osjetnika***

*Osjetnici temperature.* Ima ih dvije vrste, a to su Pt-100 i termoparovi. Kod Pt-100 osjetnika kontrolirati ćemo otpor osjetnika kod povećanja temperature. Povećavajući temperaturu mora se povećavati i otpor koji je kod 0° C 100 Ohm-a. Osjetnik stavimo u temperaturnu kadnicu i povećavamo temperaturu. Dobivene izmjerene vrijednosti kontroliramo prema tablici. Kod ovih senzora moramo obratiti



pažnju na sve spojeve kao i na kabel koji ima tri žice od kojeg je jedna kompenzacijska da poništi dužinu kabela od osjetnika da procesne jedinice. Termopar osjetnike testiramo slično kao Pt-100. Zagrijavajući kadicu u koju smo stavili termopar, prema tablicama, kontroliramo povećanje struje sa preciznim instrumentom. Kod K-tipa to je linearna krivulja i svaki 1° C povećava struju za 41  $\mu$ V. Kod ovih osjetnika vrlo je važno da je kabel od termopara pa do odgovarajućeg konvertera od iste legure kao i elektrode u termoparu. Da bi izvršili potpunu kontrolu trebamo priključiti miliampermetar u seriju sa izlazom iz konvertera i pratiti povećanje struje od 4-20 mA.

*Tlačni osjetnici.* Svaki takav osjetnik ima test priključak za priključenje simuliranog tlaka i ventil za isključenje procesnog tlaka. Većina osjetnika na izlazu ima test spoj za miliampermetar, pa nije potrebno spajati instrument u seriju sa izlazom. Kod provjere osjetnika prvo se simulira minimalna vrijednost i sa instrumentom se provjerava izlaz 4 mA. Ukoliko nemamo točno 4 mA sa "zero" potencijetrom namjestimo točnu vrijednost, a zatim se simulira maksimalni tlak i na instrumentu provjeravamo izlaz koji treba biti 20 mA. Ako izlaz nije 20 mA sa potencijetrom "Span" namještamo 20 mA. Te radnje se moraju izvršiti tri do četiri puta da bi kalibracija bila uspješna.

## **5. INTEGRIRANI ALARMNI SUSTAV DATACHIEF C20/K-CHIEF500**

Norveški proizvođač objedinjenih alarmnih sustava Kongsberg Maritime AS, jedan je od sustava koji se ugrađuju u novogradnje u hrvatskim brodogradilištima i čiji tehnički opisi su dostupni za analiziranje teme diplomskog rada. U nastavku se iznose najvažniji detalji vezani uz hardware i software sustava DC20.

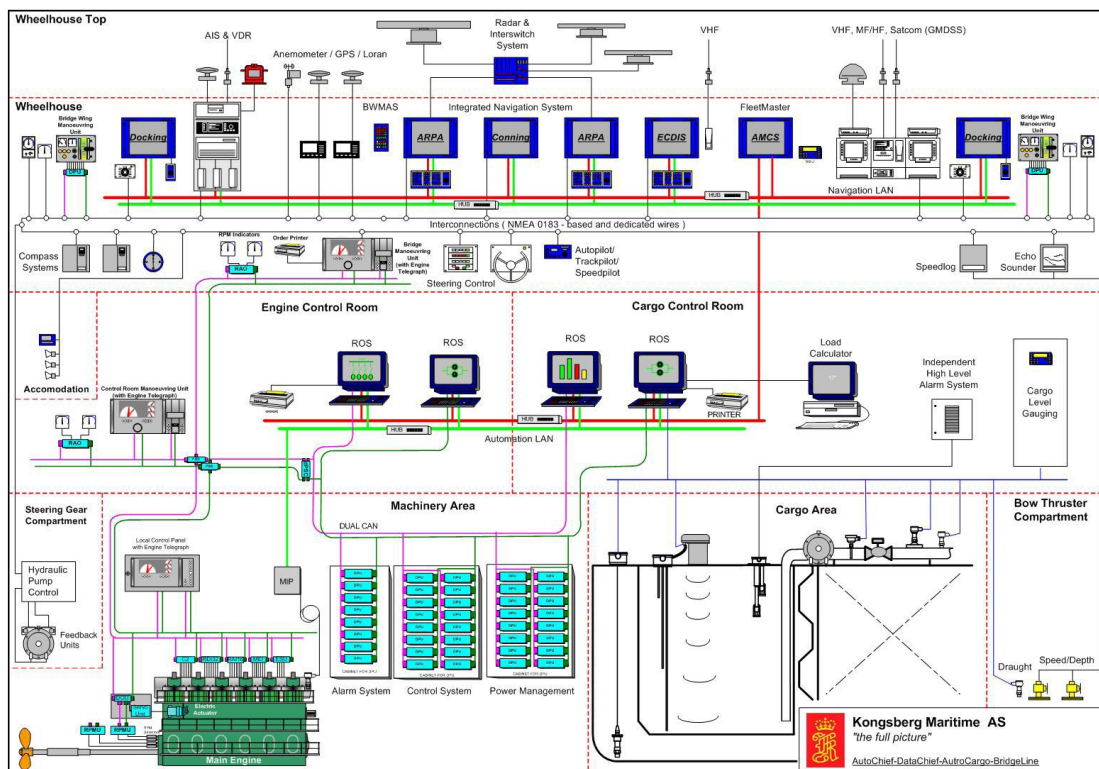
### **5.1. ARHITEKTURA DATACHIEF C-20**

DataChief C-20 je integrirani alarmni sustav, sustav nadgledanja, prikupljanja podataka i kontrole. On usvaja jedinstveni koncept automatizacije, gdje je konfiguracija stvorena (dizajnirana) prema standardnim modelima komunikacije u mreži serijskih instrumenata i mreži lokalnog područja. DC-C20 alarmni sustav, sustav nadgledanja i kontrole je sustav koji se temelji na mikroporocesoru koji je osmišljen da omogući oficirima broda, sa svim osnovnim alarmima i informacijama činjeničnog stanja (statusa) koji su im potrebni, da održavaju sigurnosnim i efikasnim rad strojeva, posebno kada rade bez posade.

Radno mjesto operatera označavaju potpuno kolorizirani grafički displeji i funkcionalni operativni paneli. Sučelje čovjek-stroj uključuje i standardizirane i uobičajene mimike sa direktnim upućivanjem i kontrolom sa track ball operacijom. DC-C20 lokalno područje mreže također uključuje komunikaciju sa osobnim kompjutorima za daljinsko nadgledanje i sa ostalim nezavisnim kompjuterskim sistemima (npr. sistem mjerenja nivoa u teretnim tankovima, računalo tereta, daljinska kontrola glavnog stroja itd.).

Potpuno nadgledanje sistema moguće je iz ECR, sa Mosta i CCR dok su kontrolne funkcije odvojene. Sustav također sa lakoćom sa Mosta prati sva zbivanja u strojarnici, te ima pozivni sustav za dežurne oficire stroja u strojarskim nastambama.

Slika 5. Funkcijski dijelovi brodskog kontrolnog sustava DC20



Brodski kontrolni sistem DC-C20 sadrži sljedeće funkcionalne dijelove:

- alarmni sustav i sustav nadgledanja,
- produženi alarmni sustav i pozivni sustav za dežurne strojare
- komunikaciju sa sustavom za praćenje nivoa u servisnim i balasnim tankovima,
- komunikaciju sa računalom tereta, sa PC administrativnom mrežom, sa integriranim navigacionim sustavima,
- komunikaciju sa kontrolnim sustavom glavnog stroja,
- kontrolu električne snage uključujući i automatsko upućivanje generatora i ubacivanje na MSB po potrebi,
- upućivanje stand-by sisaljki u slučaju nužde, te upravljanje njima,
- upućivanje kompresora zraka,
- kontrola ventilacije u strojarnici,
- kontrola prebacivanja balasta i goriva sa odgovarajućim ventilima,
- kontrolu sisaljki za prebacivanje kaljuže, balasta i goriva sa odgovarajućim pokazivačima tlaka,

- kontrolni krug za sustav regulacije temperatura,
- sustav tereta, isisavanje te čišćenje tankova (ventil sisaljki).

Zadatak DC-C20 je da omogući alarmni sustav, sustav nadziranja i kontrole za sve veće tehničke sustave broda. Sa ciljem njihovog prilagođavanja operativnim zahtjevima DC-C20 je fleksibilne građe. Decentraliziran je za sigurnost i jednostavnost ugrađivanja, ali je djelovanje centralizirano korištenjem displeja (pregleda) radnog mjesta operatera.

### ***5.1.1. Decentralizirana građa***

Temelj (baza) podijeljenog sustava je obitelj inteligentnih I/O jedinica koje se nazivaju DPU-s (podijeljene procesne jedinice), koje međusobno komuniciraju putem redundantne visokokapacitetne procesne sabirnice. Sve automatske i funkcije za nadgledanje izlaze putem DPU-sa dok se centralizirana radna mjesta operatera – stanice daljinskog upravljanja (ROS) brinu za glavnu operativnu zajedničku komunikaciju.

Svaki pojedini DPU ima posebni kapacitet u broju i vrsti I/O kanala. Broj kanala može varirati od 8 do 32. Svaki je DPU konfiguriran "skidanjem" prilagođenog softvera u modul. Tako neke DPU izvršavaju operacije alarma, neke kontrole, neke sigurnosti ili kombinaciju tih funkcija. To bi značilo da povećani naglasak na separaciju (odvajanje) takvih funkcija za automatske sustave ima veze s tim.

Procesna sabirnica koja je korištena za DC-C20 je mreža područja kontrole (Controller Area Network – CAN) sa maksimalnom brzinom komunikacije od 1 Mbit/s. CAN solucija omogućava vrlo veliku mogućnost uspješne transmisije (prijenosa) poruka sa podacima. Sa velikim brojem DPU-a i/ili iz dizajnerskih razloga, CAN mreži je dodan sustav ulaznih vrata (System Gateways-SGW). To omogućava potrebnu segregaciju automatskog sustava automatizacije između različitih zona ili sekcija bez šteta u performansi ili mjestu rada operatera. DC-C20 je dizajniran da prihvati i "uzemljenu" i "plutajuću" instalaciju spojenu sa zemljom. U ovom projektu preporučena i korištena je plutajuća instalacija spojena sa zemljom.

Za dodatnu sigurnost svaki DPU je dizajniran sa trostrukom unutarnjom galvanskom izolacijom između struje, komunikacije I/O. Zajedno s međusobnom povezanošću DPU-a to u potpunosti podržava zahtijevani oblik imuniteta protiv pojedinačne pogreške (koncept pojedinačne pogreške). Općenito govoreći nije dat nikakav razlog za simultanom pojavom nedostataka. Ako bi došlo do ikakve pogreške kod DPU-a, procesne sabirnice, kablovskih veza senzora, ekstenzivan test ugradnje (BIST), u svakom DPU-u upozorit će operatera kroz postaje daljinskog upravljanja (ROS). Zamjena neispravnog DPU-a može se učiniti pod naponom. Čim se pokrene njegova adresa iz ROS-a njezin se softver automatski "skida" iz ROS-a i kreće novi DPU.

DPU-i se mogu ugraditi direktno na dizel motore, samo se zaštita ulaza mora osigurati. Dakle u ovom su projektu svi DPU-i montirani u kabinete ili u ECR (4-kabineta) ili u CCR (3-kabineta). DPU koji se odnose na sustav snage smješteni su u ERCC-u ili u MSB-u. Senzori završavaju na DPU-ovim konektorima (spojevima) tako da su u kabinetima izbjegnuti završeci. To reducira mogućnost pogrešnih izvora.

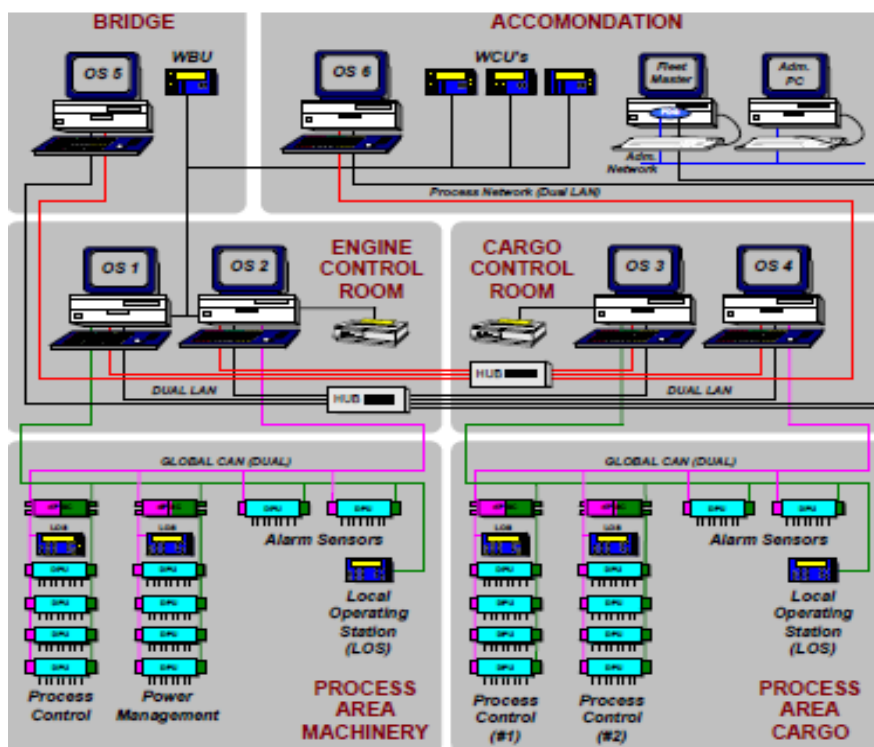
### **5.1.2. Centralizirano djelovanje**

Brojne stanice daljinskog upravljanja ROS tvore centraliziranog operatera ili sučeljavanje čovjek-stroj sustava DC-C20. Te su postaje smještene u ECR (2), CCR (2) i na mostu (1). ROS jedinice su povezane sa DPU-ima kroz dvoredundantnu mrežu lokalnog područja (LAN) i dvoredundantni sustav ulaznih vrata. ROS-ovi rade paralelno i ni jedan od njih ne djeluje kao glavni. Oni se međusobno povezuju putem dvoredundantnog LAN-a. Svaki je ROS identičan, ali se pristup vitalnim funkcijama razlikuje konfiguracijom korisničkih funkcionalnosti kako slijedi:

- 1) Neki se ROS-ovi mogu koristiti samo za promatranje. To bi značilo da se alarmi ne mogu prepoznati i da kontrolne komande ne mogu biti izvršene. Sve opće informacije kao alarmi, trendovi i grafike dostupne su samo za provjeru.
- 2) Druge jedinice ROS-a se koriste za ograničenu ili potpunu kontrolu automatizacijskog procesa. Postojanje kontrole se potvrđuje ekstenzivnom uporabom softverske lozinke za pristup.

U ovom projektu sve operativne postaje imaju pasivan pristup (olakšavanje nadgledavanja) u svim sustavima koji su obuhvaćeni SCS-om dok su kontrolne funkcije odvojene tj. kaljužni sustav se kontrolira iz ECR-a, a teretno balastni sustav se kontrolira iz CCR-a.

Slika 6. Arhitektura sustava DC20



Ove su funkcije zaštićene upotrebom lozinke. Svako djelovanje operatera predstavlja događaj koji se vremenski označava. Tipični primjeri su: pokretanje ili zaustavljanje pumpe ili izmjena limita alarma. Promjena limita ili parametara na jednom ROS-u će automatski ažurirati i druge postaje. Distributivni DPU ažurira bazu podataka u svakom spojenom ROS-u svaki put kad se značajno promjene ili varijabla ili stanje. to znači da nema potrebe da svaki ROS potražuje podatke iz DPU-a svaki put kada operater poželi provjeriti varijablu.

Kao posljedica toga prolaz podataka kroz sabirnicu i LAN se drže na minimumu dopuštajući ekstremno brz pristup podacima. Daleko od toga da je glavna stanica djelovanja sustava, ROS također služi kao baza podataka za podatke procesa,

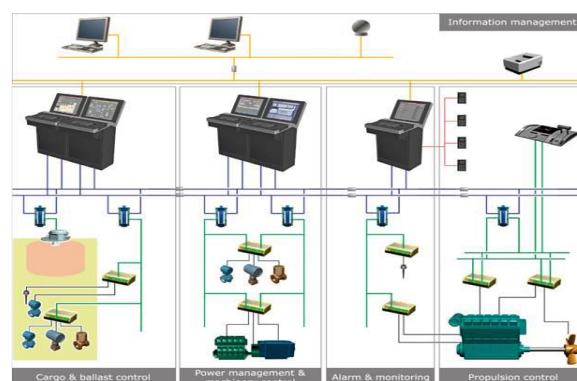
inženjerske podatke i softver. Ali njegov vlastiti softver i softver za sve različite DPU-e sustava se pohranjuju, uključujući funkcije za automatsko "skidanje" softvera u DPU-e u vrijeme pokretanja ili kod kasnije izmjene eventualnih DPU-a.

ROS softver također pokazuje napredno pokretanje alatke editora koja se koristi za konfiguraciju i modifikaciju DC-C20 uključujući generiranje "ubačene dokumentacije". Integritet i konfiguracijska kontrola DC-C20 ima samo nadgledanje u obliku automatskog ažuriranja verzije pri svakoj promjeni strojarske baze podataka ili primjene softvera. U isto vrijeme sistem bilježi sve izvršene promjene. Trenutni broj verzija i dodatnih detalja može se provjeriti tijekom ukupnog vijeka trajanja isporuke DC-C20 u skladu sa zahtjevima koje su postavila udruženja za klasifikaciju.

## 5.2 HARDWARE STRUKTURA DC20

Operatersku stanicu čini glavno računalo, daljinska operaterska stanica, lokalna operaterska stanica, lokalna mreža, sabirnica mreže područja kontrole, razdiobne procesne jedinice, inteligentne daljinske ulazno-izlazne jedinice, ulazna vrata i produženi alarmni sustav – strojarski alarm koji se u nastavku rada detaljnije opisuju.

**Slika 7.** Struktura sustava DC20



### 5.2.1. Glavno računalo (Main Computer Unit-MCU)

MCU je standardni Intel Pentium procesor. Glavni zadatak MCU da prikupi i obradi podatke od lokalnih procesora i prikazuje obrađene podatke na VDU. Programi su pohranjeni na hard disku, a snimljeni su preko floppy i CD-ROM-a. Ta dva uređaja

su samo za provjeru i opskrbu. Sistem može biti konfiguriran direktno na MCU preko obične PC tipkovnice.

**Monitor** (*Video Display Unit – VDU*). Upotrebljava se odobreni pomorski standardni monitori. Svih 5 VDU su 21 inch.

**Printeri**. Upotrebljavaju se Matrix printeri za printanje alarma, a može poslužiti kao poslužitelj back-up displeja. Također može printati sve što se nalazi na displeju.

**Operatorski ulazni uređaj-kontrol panel** (*Operator Input Devices-Control Panel OCP*) je predan funkcionalnoj tipkovnici, trackerball-u i prekidačima za direktno uključivanje pojedinih funkcija. Jedan pritisak na zato određeno dugme će odmah aktivirati određenu funkciju na displeju izbjegavajući trošenje vremena na normalni pristup. OCP je podijeljen na četiri sekcije:

- alarmni sustav,
- dežurno pozivni sustav (Watch calling),
- funkcije,
- numeričku tipkovnicu.

Svaka sekcija posjeduje prekidače za lakšu upotrebu. Svi alarmi u sustavu podijeljeni su u grupe, a svaka grupa predstavlja jedno dugme sa lampicom. Pristigli alarm indicirati će prekidajuće svjetlo (kod nepotvrđenih alarma) ili konstantno svjetlo (kod potvrđenih alarma). Najčešće upotrebljavane funkcije lako se biraju preko određenih dugmadi i ne treba gubiti vrijeme sa ulaskom preko menija.

### **5.2.2. Daljinska operatorska stanica (*Remote Operator Station - ROS*)**

ROS je tip odobrene HP (Pentium) stanice sa 21 inch. kolor VDU (Video Display Unit-monitor). Operatorski kontrol panel OCP (Operator Control Panel) je specijalno izrađena tipkovnica za lagani pristup različitim funkcijama. OCP je podijeljen u posebna funkcionalna polja. Prekidači su u kombinaciji sa lampicama za indicaciju alarma, status produženog alarmnog sustava i nekih sustava funkcije. OCP može biti spojen na vanjsko dugme za prekid zvučnog signala i isporučen je sa pretraživačem (trackerball).



ROS u ECR i CCR su također opskrbljeni sa printerima (alarm/log i kopiju monitora). ROS se sastoji od četiri jedinice: glavnog kompjutera, operatorskog ulaznog uređaja, grafičkog displeja i printera. Stanica servira četiri različite zadaće u alarmnom, nadglednom i kontrolnom sistemu.

- 1) prima i šalje podatke iz/do lokalne jedinice za pohranu i procesne kontrolne jedinice na kontrolnom području mreže (Control Area Network – CAN),
- 2) prezentacija i nadgledanje alarmnih informacija sa funkcijom potvrde,
- 3) produženje alarmnog statusa na most i oficirima strojarnice koji su na dužnosti dok je strojarnica nenadzirana,
- 4) djeluje kao pristupni put do lokalnog područja mreže (Local Area Network LAN).

Olakšava korisniku služenje različitih funkcija u sistemu. Između operatera i ROS-a ukomponiran je grafički displej trackerball i operatorski kontrolni panel. Sve zajedno pet ROS-a uključeni u taj projekt i pozicionirani su kako slijedi:

- 2 operatorske stanice u ECR konzoli,
- 2 operatorske stanice u CCR konzoli,
- 1 operatorska stanica na mostu u navigacijsko manevarskoj-konzoli.

### ***5.2.3. Lokalna operatorska stanica (Local Operator Station-LOS)***

LOS je jedan izborni komunikacijski panel u Data Chief C20 sistemu. Svrha LOS-a je da olakša operateru pristup u DPU-e za inspekciju promjenjivih veličina u procesu, operaciju uređaja, simulaciju ulazno/izlaznih signala, podešavanje parametara i inspekciju programske dijagnostike. Lokalni pristup specifičnih DPU-a je uveden preko menia na panel displeju. Kada je logička konekcija uspostavljena korisnik će imati kontrolu displeja na konektirane DPU-e. Dijalog je definiran funkcijama DPU-a. sve DPU jedinice konektirane su istim zajedničkim procesom i dostupne su na LOS-a. U LOS panel je ukomponiran LCD displej sa četiri linije koje

moгу sadržavati do četrdeset znakova (slova i brojevi), aktiviraju se pritiskom na zato određeno dugme. 7 LOS jedinica su predviđeni za:

- za PMS (ERCC-sekcija 3)
- za ER kontrolni sistem (kabineti 3 i 4 u ECR),
- za ER alarmni sistem (kabinet 1 u ECR),
- za teretno/balastni sustav (kabinet 5, 6 i 7 CCR).

#### ***5.2.4. Lokalna mreža (Local Area Network-LAN)***

Dvojni redundant 10 Mbaund emitirajuća LAN spojen je na ROS i ulazni sistem (System Gateways – SGW). Oba dva dijela su aktivirana cijelo vrijeme. Različite particije LAN-a su odvojene upotrebom hubusa. Hub (središte) je udvojen za redundanciju. Jedan HUB je smješten u ECR, dok je drugi u CCR. Softverska komunikacija je standardna industrijska TCP/IP.

#### ***5.2.5. Sabirnica mreže područja kontrole (CAN process-bus)***

Redundant CAN proces sabirnica je upotrijebljena za uspostavljanje veze između različitih jedinica distribucijskog procesnog sustava. Komunikacijski kabel je normalni pomorski signalni kabel sa označenim paricama. Upotreba CAN-a temelji se na ISO 1189 standardu sa galvanskom izolacijom, i softverski protokol upotrijebljen je za CAN otvorenu definiciju. Dužina kabela može uvjetovati manju brzinu od maksimalne brzine 1 Mbaund. Zbog zahtjeva na brodu, dijeljena na segmente sabirnica je upotrijebljena u svakom posebnom dijelu i spojena preko dvojne kontrole procesnog sistema (dual Processing System Controllers – dPCS) konekcija za nadgledanjem LAN-a je ostvarena preko SGW.

#### ***5.2.6. Razdiobne procesne jedinice (Distributed Processing Units – DPU)***

DPU su upotrijebljene kao komponente u CAN procesnom sabirničkom sustavu, za osjetnike I/O (ulaz/izlaz), za nadgledanje alarma te kontrolu. Ima dvije skupine DPU-a:

- 1) inteligentne daljinske I/O jedinice,
- 2) ulazi (Gateways).

Svi oni dijele iste mehaničke i elektronske koncepte sa slijedećim karakteristikama:

- pojedinačne PCB,
- bez konektora, premošćivanja, utičnica i dodatne EMC zaštite,
- provjera limita,
- blokiranje alarma,
- samokontrola,
- LED status indikacija,
- daljinski alarmi,
- BIST (Built In Self Test) samotestiranje: temperature, napajanja, senzorskog preopterećenja,
- daljinska konfiguracija,
- sve konekcije su dostupne.

### ***5.2.7. Inteligentne daljinske ulazno-izlazne jedinice***

Spadaju u familiju inteligentnih višenamjenskih fleksibilnih I/O jedinica koje pokrivaju najviše zajedničkih I/O tipova signala u brodskim automatizacijskim sustavima. Ima zasebnih I/O jedinica isto kao i jedinica koje su kombinirane I/O kanalima. Kasnije jedinice su posebno dizajnirane prema svrsi kontrole. Pored zajedničkih karakteristika DPU-a, te jedinice dijelimo:

- LED indikacije na kućištu za alarm dežurstva, početak rada, opće informacije i polaritet napajanja,
- tri vrste izolacije: između I/O i napajanja, između I/O i procesne sabirnice između napajanja i procesne sabirnice.

Tipovi I/O jedinica upotrijebljeni u projektu:

- *A Rai-16 (16 kanala analognih ulaza)*

Ta jedinica posjeduje 16 ulaznih kanala kojima se može odrediti različite vrijednosti ulaza napona, struje i otpora. Također ima priključen 5-500 HZ brojač kanala.

- *B Rdi-32 (32 kanala digitalnih ulaza)*  
Ta jedinica ima 32 digitalna ulazna kanala sa LED status indikatorom i sa RSS422-a ili RS485 serijskim ulazom
- *C Rdo-16 (16 digitalnih izlaza, relejnih kontakta).*  
Jedinica ima 16 digitalnih izlaznih kanala sa LED indikacijom do 3 Amps.
- *D Rao-8 (osam kanala analognih izlaza)*  
Jedinica sadrži 8 analognih izlaznih kanala, svaki sa mogućnošću odabira naponskih i strujnih vrijednosti. Rezolucija od DA konvertera je 12 bitova.
- *E RIO-CI kontrolna jedinica*  
RIO-CI je visoko fleksibilna i optimalna ulazna i izlazna kombinacija DPU-a. Ona je posebno prilagođena za kontrolu generatora i za sigurnosni sustav glavnog i pomoćnih strojeva. Jedinica je izvedena sa 6 ulaznih kanala koji se mogu pojedinačno konfigurirati bilo analogno ili digitalno. Svaki kanal je zaštićen sa elektronskim osiguračem da bi se izbjegli veći kvarovi. Kad se greška na senzoru otkloni i kad se vrati u normalni rad osigurač se automatski resetira.
- *F RIO-C2 kontrolna jedinica*  
RIO-C2 je drugi kombinirani modul za 8 digitalnih ulaza i 8 digitalnih izlaza. Jedinica izvedena sa 8 digitalnih ulaznih kanala koji su galvanski izolirani između kanala senzorskih signala. Digitalni ulazni senzor može biti bilo koji slobodni kontakt (prekidač) ili vanjski 24 VDC ili 24 VAC signal. Svaki kanal zaštićen elektronskim osiguračem koji se automatski resetira. Jedinica kontrolira 8 digitalnih izlaznih kanala, dvopolnih releja (NO/NC).

#### **5.2.8. Ulazna vrata (Gateway)**

Dostupna su dva tipa ulaznih vrata:

- 1) Sistemska ulazna vrata (SGW): redundantna ulazna vrata između CAN-a i LAN-a,

2) Dualni kontrolor procesnog sustava (Dpsc): redundantna ulazna vrata između dva CAN segmenta.

Glavna svrha obje jedinice je da omoguće galvansku izolaciju između dijelova cjelokupne mreže i segregacije sabirnice u velike sustave. Poruke se tada pretvaraju između dijelova mreže dok se održava redundancija. Obje jedinice omogućavaju nadgledanje svih čvorova vezanih na sabirnicu. Ako kod komunikacije prema jednom čvoru dođe do pogreške taj će ulaz generirati poruku o pogrešci sustava identificirajući čvor i pogrešku. Ulazna vrata mogu također biti opremljena sa supervizorskom logičkom kontrolom za određene zahtjevne zadatke koji nisu prirodno implementirani u pojedinačnu DPU.

*Sistemska ulazna vrata (The System Gateway – SGW)* je dvokanalni CAN prema dualnim LAN ulaznim vratima. Njegov glavni zadatak i primanje poruka od dvoprocesne sabirnice koje pokreću CAN te ažuriranje ROS baze podataka. Komande i "skidanja" parametara i softvera sa bilo kojeg ROS-a na čvorove povezane na sabirnice tako postupaju. SGW će odrediti smjer globalnih CAN otvorenih poruka između dvije sabirnice. Globalne poruke su podaci koje su potrebne u više od jednog segmenta, tipične poruke za sprječavanje ili blokiranje. SGW funkcionira kao inteligentni konverter za slanje i primanje podataka između bilo kojeg od njegovih CAN otvorenih kanala i jedinica koje imaju PDS smješten na LAN-u. Funkcija konvertera prethodit će procesu CAN otvorenih poruka i ubaciti ih u lokalnu bazu podataka za distribuciju. Drugi način na koji će konverter pretvoriti poruku iz PDS-a i usmjeriti ih prema aktualnom čvoru. Svu potrebnu konfiguraciju i softver instalacije će napraviti LAN. Galvanska izolacija je omogućena 24 V snage ulaza i SGW komunikacija.

*Dualni kontrolor procesnog sustava (dual Process Segment Controller –Dpsc)* je dualni dvokanalni CAN ulaz. Sastoji se od dva procesora svaki sa dvije CAN komunikacije. Dva procesora imaju odvojene strujne veze, a dijele memoriju putem dualnog ulaza RAM-a. Na taj su način dva procesora u mogućnosti djelovati paralelno i omogućiti redundantnost i za CAN komunikaciju i za logičke funkcije. Njegov glavni zadatak je prosljeđivati poruke sa lokalnog segmenta CAN-a i slati ih na globalnu sabirnicu gdje su onda dostupni drugim dPSC-ima i sustavu ulaznih vrata

(SGW). Komande i "skidanje" parametara softvera s bilo kojih ulaznih vrata na čvorove povezane na lokalnu sabirnicu biti će omogućene.

Kada dPSC kontrolira skupinu – set DPU-sa oba procesora rade paralelno pokrećući isti procesni algoritam. Tako dPSC ima ogromnu primjenu u procesu logičke kontrole tj. aktivnu pogonsku podršku. Ta logika mogu biti PLC algoritmi za kontrolu I/O – signala spojenih na lokalni DPU-s. dPSC je opremljen sa dvoserijskom zajedničkom komunikacijom. Galvanska izolacija se nalazi između električnih spojeva CAN veza i između CAN komunikacija.

### **5.2.9. Produženi alarmni sustav – strojarski alarm**

Produženi alarmni sustav uključuje: nadgledanu jedinicu na Mostu (Watch Bridge Unit – WBUI i nekoliko nadgledanih jedinica u kabinama (WCU), međusobno spojeno preko CAN sabirnica. Taj sustav radi kada je strojarnica nenadgledana. Glavna zadaća mu je da prikaže alarme na Mostu koji se dešavaju u strojarnici i da pokaže i prihvati promjenu odgovornosti nadgledanja strojarnice na Most i sa Mosta.

*Osnovne komponente Nadgledno pozivnog sustava (Watch Calling System)*  
Sustav je opremljen sa potrebnim uređajima po IMO. WBUI/WBC sadrži panel sa označenim prekidačima i lampicama, alarmnim zujalicama, ugrađenim zvonom za požarni alarm i ručnim regulatorom intenziteta svjetlost na panelima. Alarmi su podijeljeni u slijedeće grupe:

- ER požarni alarm,
- ER kaljužni alarm,
- alarm glavnog stroja,
- alarmi napajanja električnom energijom,
- važni pomoćni alarmi
- mješoviti alarmi,
- osobni alarmi.

WBUI/WCU sadrži displej sa 4 linije i 40 znakova na kojem pokazuje alarme. Na posebnom dijelu panela ugrađeni su prekidači za određivanje i potvrdu odgovornosti u strojarnici (Most, ECR, oficir u službi) i za direktni poziv dežurnom oficiru.

WBU/WCU komuniciraju sa glavnim ROS-om u Data Chief alarmnom sustavu upotrebom CAN-a. Produženi alarmni sustav ima panele instalirane na sljedećim lokacijama:

- most,
- upravitelj stroja (Chief Engineer – CE) u dnevnom boravku i sa akustičnim alarmom u spavaoni,
- drugi oficir stroja,
- treći oficir stroja,
- četvrti oficir stroja
- oficirski salon,
- blagovaona,
- CCR.

Lokalno se alarm može prihvatiti u nastambama osim požarnog alarma strojarnice. Na Mostu se može utvrditi da li je alarm prihvaćen iz nastambi ili iz ECR. Samo alarm potvrđen u ECR kompletno poništava alarme u nastambama i na Mostu.

*Osobni alarmni* sustav je specijalni tip alarma koji štiti, oficira na dužnosti, u strojarnici, od nezgoda koje mu se mogu dogoditi.

Sustav je spojen na Data Chief C-20 koji automatski starta kod alarma. Sustav se također može ručno pustiti u rad. Sustav zahtjeva potvrdu u zato određenom intervalu. Ukoliko dežurni strojar nije u mogućnosti da potvrdi primitak alarma to će se ustanoviti i aktivirati će se alarmni signal. Ukoliko sistem nije resetiran (poništen), u zato određenom vremenu, startat će prvi stupanj, tj. pojavit će se svjetlosni signal na svim alarmnim stupovima u strojarnici, koji će upozoriti dežurnog strojara da poništi alarm. To se može učiniti na nekoliko mjesta u strojarnici, a i u ECR. Poslije poništenja ponovo će početi vremensko odbrojanje. Ukoliko pre-alarm nije poništen u zato određeno vrijeme (3 minute) biti će aktiviran alarmni signal. Sustav se sastoji od programskog releja, start/stop prekidača na ulazima u strojarnicu i reset prekidača u strojarnici (u blizini svakog svjetlosnog stupa zajedničkog signalnog sistema).

### **5.3. SOFTWARE**

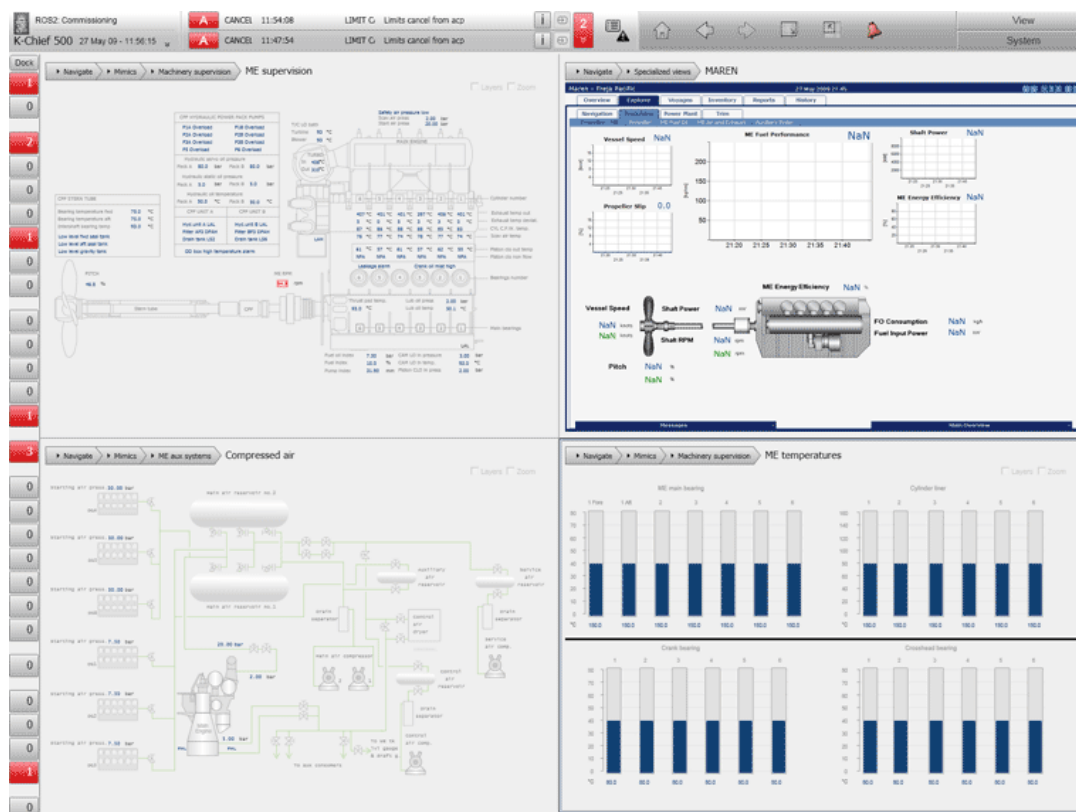
U ovom poglavlju se opisuju veze između uređaja i ljudi, alarmne funkcije, opća kontrola procesnih funkcija, funkcija kontrole tereta kao i funkcija snage napajanja.

### 5.3.1. Sučelje operater-stroj (Human Machine Interface–HMI)

Operatorski kontrolni panel s tracker ball-om i funkcionalnim prekidačima s lampicama dio su svakog ROS-a. Panelske funkcije sadrže:

- funkciju selektiranja i potvrde alarma,
- selektiranje displeja i poništavanje,
- funkciju podešavanja vremena aktiviranja i zapisa,
- podešavanje parametra,
- daljinske operacije lokalnih jedinica (start-stop, otvoreno-zatvoreno),
- funkcije produženog alarmnog sustava i dežurstva.

Slika 8. Status glavnog stroja



Izvor: [www.km.kongsberg.com/](http://www.km.kongsberg.com/)

Kontrolne funkcije panela su isključene kad se zahtjeva samo nadgledanje i alarmi. Postoji nekoliko prozora na displeju za praćenje alarma i nadgledanje vrijednosti. Alarmni prozor sadrži:

- prozor alarmnih grupa (aktiviramo ga pritiskom na određeno dugme),



- prozor svih alarma – sadržava listu svih aktivnih alarma,
- prozor povijesti alarma – sadržava listu alarma u vremenskom nizu.

Prozor za nadgledanje sadrži:

- grupni displej listu svih mjernih točaka po alarmnim grupama,
- selektirane točke,
- detaljna objašnjenja o svakoj mjernoj jedinici u sistemu.

Baza podataka sadrži nekoliko standardnih slika na displeju o zajedničkim informacijama strojeva i pomoćnih uređaja. Standardni mimik prozori su:

- 1) grafički prikaz temperatura ispušnih plinova i njihov prosjek,
- 2) status sisaljki u pripremi,
- 3) status kontrolera ventila,
- 4) grafički prikaz,
- 5) trend kruvulja,
- 6) snaga napajanja,
- 7) glavna razvodna ploča i generatori.

U dodatku postoji mimik dijagram sa smještajem cijevi (cjevovod). U tom prozoru je vidljiv status uređaja (otvoreno/zatvoreno, radi/stoji, postotak punoće itd.). Različite točke mogu biti konfigurirane i isprinatane automatski u određenim intervalima (6, 12, 24) ili prema potrebi u svakom momentu. Funkcije logginga uključuju:

- alarmni log (upisano vrijeme alarmnog stanja i povratak u normalu),
- željene selektirane točke,
- kompletni log sa ispisom svih točaka,
- grupni ispis točaka (ispis po željenim grupama),
- točke ili vrijednosti koje su momentalno poništene (inhibitirane).

Printeri su postavljeni u ECR i CCR za printanje mimik prozora i momentalne slike na displeju. DPU imaju ugrađene samo testirajuće (Built In Self-Test BIST) koji nadziru njihovu temperaturu, njihovo napajanje i osjetljivost osjetnika. Rezultati mogu biti kontrolirani od ROS-a. provjera ROS-a i njegova sposobnost davanja alarma ovisno od preporučenih vrijednosti se provjerava pritiskom na "alarm test" dugmeta. U praksi elektronika se sama automatski testira prilikom uključivanja sistema.

Pristup kontroli može biti sa svakog ROS-a uz poznavanje šifre (password). Uz pomoć šifre također možemo mijenjati limite ili parametre pojedinog alarma. Svaki ulazak ili mijenjanje vrijednosti bilježi se uz točno vrijeme promjene.

### **5.3.2. Alarmiranje i nadgledanje sustava**

Općenito, alarmni signali su binarnog tipa, normalno zatvorenih kontakata. Gdje su tražena analogna mjerenja u procesu, limiti (alarmne točke) se određuju i podešavaju preko tipkovnice koja je spojena na glavni kompjuter. Za analogna mjerenja sljedeći tipovi senzora su u upotrebi:

- platinijum-resistance termometar (Pt-100),
- termopar tipa K (NiCr-NiAl) sa pretvaračem za 4-20 mA signala spojen sa dvije žice za nadgledanje temperature ispušnih plinova,
- tlačni transmitter 4-20 mA
- transimetar nivoa 4-20 MA.

Vrijednosti osjetnika u strojarnici se nadziru preko DPU-a kao daljinskih analognih ulaza (RAI) i daljinskih digitalnih ulaznih jedinica (RDI). Te jedinice su u ovisnosti sa brojem analognih ili digitalnih osjetnika. Svaka DPU sadrži mikroprocesor koji je programiran da otkrije kada svaki od nadgledanih jediničnih vrijednosti postaje neprihvatljiv za sigurnost ili može izazvati probleme u radu. On može zaobići neželjne alarme, dok neki uređaji ne rade ili se namjerno zaustavljaju, odnosno startaju. Status informacija se nastavlja snimati preko DC C20 glavnih kompjuterskih jedinica preko zajedničkog komunikacijskog kruga. Kada dođe do otkrivanja neprihvatljivih uvjeta u alarmnom sustavu (vrijednosti niže odnosno više od zadane vrijednosti set-pointa) DPU i DC C20 proizvodi alarmni signal, prepoznaje osjetnik i daje informacije o situaciji. Podatke prima MCU filtrira ih i selektivno proslijedi na VDU, printer, OCP, na most i ostale nastambe gdje se okupljaju strojari (kabine, salon, blagovaona). Alarmni signal primljen preko MCU prouzrokuje svjetlosni i zvučni signal – alarm. NCU automatski šalje signal na sve alarmne točke u strojarnici te na most, ako je strojarnica nenadzirana onda i na zato određena mjesta. Signal također na tim mjestima proizvodi zvučnu i svjetlosnu indikaciju. Kad je alarm otkriven signal se prenosi kao u prethodnom poglavlju. Sljedeći tekst daje zbroj dostupnih podataka koje pružaju tehničke mogućnosti na različitim lokacijama.

### **5.3.3. Kabineti u kojima su smješteni DPU-i i LOS**

Detaljna informacija o tipu alarma i izvoru dostupna je na LOS-u koji je spojen na lokalni CAN sa DPU-ima i proizvodi alarmni signal. U dodatku su detaljne informacije o normalnim uvjetima rada nadgledanih veličina DPU-a koje su uvijek dostupne na LOS-u. Ukoliko je jedna DPU izolirana od ostalog sustava zbog prekida u krugu ili zbog ozbiljne greške na MCU ostale alarmne i nadgledane funkcije DPU-a su dostupne lokalno na LOS-u. Alarm će automatski javiti da DPU nije u funkciji.

**1) U kontrolnoj kabini strojarnice (ECR)** Čim DPU otkrije uvjete za alarm, alarm se prikazuje svjetlosnim bljeskajućim signalom na OCP, prikazuje se na VDU, čuje se i zvučni signal i printer automatski printa detalje. Pritiskom na svjetlosno dugme na OCP dobijemo sve detaljne informacije o alarmu na VDU. Detaljne informacije o svakom osjetniku spojen na DPU, uključujući da li je u alarmu ili u normalnom stanju, možemo prikazati na VDU ili isprintati. Analogne osjetnik možemo u svakom trenutku vidjeti sa njihovim vrijednostima ili u grafičkom prikazu. Određene osjetnike možemo printati određujući zato vremenski razmak (6, 12, 24). Sistem je sposoban da daje broj kanala zadnjeg alarma ili svih tekućih alarma.

Vrijednosti alarmnih točaka (set point) i vremenska zadržka aktiviranja alarma su podložni podešavanju sa OCP. Funkcija radnih sati predviđa davanje informacije o radu strojeva, sisaljki i sličnih uređaja. Sposobna je da prikaže na VDU ili printa postojeće stanje tj. zbroj radnih sati od zadnjeg remonta ili pregleda. Selekcija izbora strojara za dežurstvo također se određuje preko OCP i svi su strojari bili oni u dežurstvu ili ne dostupni pozivu u ECR u slučaju hitnosti. Odgovornost nadgledanja strojarnice može se prebaciti sa ECR na most i nazad.

**2) Na mostu.** Prebacivanje odgovornosti za nadgledanje strojarnice na Most i nazad, te indikacija i prihvaćanje je izvedeno kako bi bilo što brže i jednostavnije, kad je Most zadužen za strojarnicu jedan ili više strojara moraju biti također zaduženi da prime alarmni poziv. Na Mostu su alarmi podijeljeni u grupe, a svaka grupa ima indikaciju. Kad je alarm potvrđen u ECR ili kada je izašao iz alarma na Mostu će imati točnu informaciju. DC C20 sistem rukovodi Most za preuzimanje odgovornosti kada je strojarnica nenadzirana. Osoblje na Mostu može u bilo koje vrijeme pozvati

dežurnog strojara na konzultacije, kada sumnjaju da nešto nije u redu, iako nema alarma. Kada Most nema odgovornost za strojarnicu na Mostu će isto biti indikacije alarma i indikacije kada su alarmi potvrđeni. Uz to operator na Mostu opskrbljen je potpunim nadgledanjem svih sistema koje obuhvaća SCS.

**3) U prostorijama strojara.** Indikacija alarmnog signala prikazuje se isto kao i na Mostu. Alarmni signal će uključiti zvono i lampu u kabini dežurnog oficira i na ostalim mjestima gdje se skupljaju strojari (salon, blagovaona). Tada on treba proslijediti u ECR da vidi uzrok alarma i ukoliko ne potvrdi primitak alarma, u zato određeno vrijeme alarmni signal će se ponoviti u prostorijama strojara i na Mostu, sve dok se ne poništi alarm u ECR. Slična indikacija (zvono i lampice) su postavljeni da zovu strojara na Most ili u ECR iako alarm nije uključen.

#### **5.3.4. Glavne značajke alarmnog sustava**

Sve alarmne točke i nadgledane vrijednosti podijeljene su po alarmnim grupama. Svaki od alarma može biti svrstan samo u jednu grupu. Svakoj grupi namijenjeno je jedno dugme na OCP i jedan simbol na VDU. Postojeći alarmi biti će bljeskajućeg svjetla (nepotvrđeni) ili stalno svjetleći (potvrđeni) na lampicama/symbolima. *Alarmne grupe:*

- 1) Glavni stroj – kontrolni sustav,
- 2) Glavni stroj – sistem podmazivanja,
- 3) Glavni stroj – sistem goriva,
- 4) Glavni stroj – sistem slatke vode,
- 5) Glavni stroj – sistem ispušnih plinova/ispirnog zraka,
- 6) Pomoćni motor broj 1,
- 7) Pomoćni motor broj 2,
- 8) Pomoćni motor broj 3, osovinski generator,
- 9) Električni sistem,
- 10) Sistem parne opskrbe,
- 11) Separatori,
- 12) Kormilo stroja / Pramčani propeler,

- 13) Osovinski zupčanik / Porivno kvačilo,
- 14) Razni uređaji,
- 15) Hidraulični kontrolni sistem,
- 16) Sistem goriva,
- 17) Pomoćni motori – slatka / slana voda,
- 18) Sistem kaljuže,
- 19) Sistem rukovanja teretom,
- 20) Visina tekućine u tankovima tereta,
- 21) Temperatura u tankovima / tlak inertnog plina,
- 22) Balasni sistem,
- 23) Protupožarni sistem.

*Alarmni tipovi.*

*1) Otkrivanje alarma analognih signala. Sljedeće funkcije su uključene:*

- greška instrumenta,
- kritični niski proces sa djelovanjem zaustavljanja (Shut-down),
- niski proces,
- visoki proces,
- kritični visoki proces sa djelovanjem zaustavljanja (Shut-down),
- povratak u normalno stanje sa malim odstupanjem da bi se izbjeglo stalno ulaženje – izlaženje alarma,
- vremenska zadržka okidanja alarma i povratak na normalnu poruku.

*2) Otkrivanje alarma On/Off signala. Sljedeće funkcije su uključene:*

- visoki proces (otvoren ili zatvoren),
- povratak za normalno otkrivanje,
- vremenska zadržka okidanja alarma i povratak na normalnu poruku.

*3) Otkrivanje alarma On/Off signala sa provjerom veza za sigurnosne sisteme.*

*Sljedeće funkcije su uključene:*

- visoki proces (otvoren ili zatvoren),
- prekid veza,
- kratki spoj u vezama,

- povratak za normalno otkrivanje,
- vremenska zadržka okidanja alarma i povratak na normalnu poruku.

*Inhibitiranje-isključivanje alarmnih funkcija.* Neki su alarmi uvjetovani i trebaju biti isključeni kod specifičnih uvjeta. Ta funkcija se realizira sa ograničenjem signala kao i isključenjem specifičnog alarma ili specifičnih grupa alarma. Takav isključeni signal moguće je definirati lokalno i u kontrolnoj kabini. Promjenjivo vremensko zatezanje svakog signala je dostupno za produženje inhibitne situacije.

**Indikacija alarma** Bilo koji alarm otkriven u sistemu pojavit će se u donjem desnom kutu VDU-a. naziv alarma, opis i status biti će prikazani. Slijedeći su statusi upotrijebljeni u sistemu:

Alarmni status	TEXT
On/Off signal otvoreni alarm	OPEN
On/Off signal zatvoreni alarm	CLOSED
On/Off signal alarma prekinute veze	BROKEN
On/Off signal alarma kratkog spoja	SHORT
Analogni signal greške instrumenta signala vrijednosti izvan niskog područja	IFL
Analogni signal greške instrumenta signala vrijednost izvan visokog područja	IFH
Analogni signal visokog alarma	HIGH
Analogni signal niskog alarma	LOW
Analogni signal kritično visokog alarma	HI-HI
Analogni signal kritično niskog alarma	LO-LO
On/Off ili analogni senzor van promatranja	OFFSC
On/Off ili analogni signal vraćen iz alarma	RETURN

Za vizualno razlikovanje između alarmnog statusa upotrijebljene su različite boje kao što slijedi:

Status	Boja
- Normalni status	Zelena
- Alarmni status – nepotvrđen	Crvena
- Status promjene iz nepotvrđenog alarma u normalni status	Crvena
- Alarmni status – potvrđen	Žuta
- Alarmni status isključen	Plava

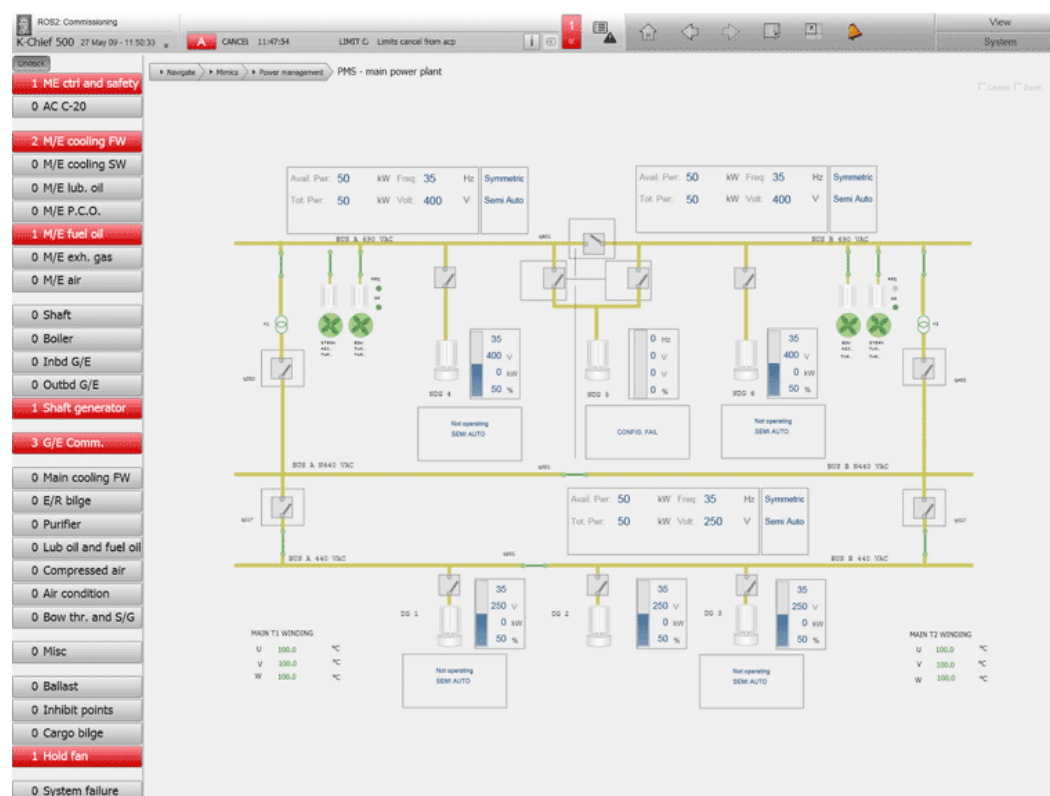
*Displej alarma i nadgledanja.* Postoji više stranica na displeju za prikazivanje alarma i nadgledanih vrijednosti. Alarmne stranice sadrže:

- Grupne stranice alarma (aktiviraju se sa dugmadima grupa),
- Stranica sume alarma, sadrži listu svih aktivnih alarma,
- Stranica povijesti alarma, sadrži listu po vremenu nastanka alarma.

Nadgledne stranice sadrže:

- Grupni prikaz sadrži listu svih mjernih točaka po alarmnim grupama,
- Odabrane točke na displeju (i log),
- Opisani detalji daju detaljne informacije o svakoj mjernoj točki u sistemu.

**Slika 9.** Prikaz mjernih točaka generatora



Izvor: [www.km.kongsberg.com/](http://www.km.kongsberg.com/)

*Potvrda alarma.* Potvrda funkcije alarma dozvoljava potvrdu jednoga ili čitave grupe alarma prikazane na ekranu s jednim pritiskom na dugme. To je moguće za potvrdu alarma dok su na mimik displeju, u alarmnoj grupi ili na displeju zbroja alarma.

## **6. ZAKLJUČAK**

U završnom radu dan je pregled pravila koji uređuju automatizaciju na suvremenim brodovima pri čemu su korištena Pravila za tehnički nadzor brodova Hrvatskog registra brodova. Neovisno o suvremenim rješenjima automatskog upravljanja brodskim sustavima alarmni sustav u strojarnici mora biti izveden tako da radi neovisno o upravljačkom i o sigurnosnom sustavu, te da greška ili kvar ovih sustava ne remeti rad alarmnog sustava. Signalizacija neispravnosti strojeva ili uređaja kojima se daljinski upravlja, neovisno o središnjem alarmnom sustavu, mora biti na mjestu daljinskog upravljanja tim strojem, odnosno uređajem.

Signalizacija alarma mora biti vidna i zvučna. Pri tom vidna signalizacija na središnjem mjestu upravljanja mora pokazati na kojem je sustavu, na kojem mjestu i zbog čega je došlo do alarma. Isključenje zvučnog alarma ne smije izazvati isključenje vidne signalizacije. Alarmni sustav mora biti izveden tako da prihvaćanje vidnih alarma bude jasno zamjetljivo. Vidna signalizacija prekida se samo ako prestane djelovati greška koja je izazvala alarm. Pri pojavi trenutnog (povremenog) alarma ne smije doći do automatskog poništenja alarma nakon prestanka djelovanja greške, bez ručnog potvrđivanja primitka.

Prihvaćanjem alarma na zapovjedničkom mostu, ili na nekom drugom mjestu gdje se alarm prenosi, ne smije doći do poništenja zvučnog i vidnog alarma na središnjem upravljačkom mjestu i u strojarnici. Alarmi u strojarnici moraju se jasno razlikovati od ostalih zvučnih alarma (tj. požara, općeg alarma i sl.). Bez obzira na broj postojećih alarma, svaki novi alarm mora se registrirati. Alarmni sustav mora u normalnom radu imati mogućnosti ispitivanja unutarnjih i vanjskih krugova. Svaka neispravnost mora se signalizirati. Pri tome je potrebno izabrati prikladne i pristupačne položaje, na kojima će se osjetnici moći ispitati, a da se pri tom ne poremeti rad strojeva u strojarnici. Isključivanje alarmnog sustava ili blokiranje pojedinih njegovih dijelova, mora se jasno signalizirati. Svaki kvar alarmnog sustava treba izazvati alarmiranje neispravnosti. Ako je jedan alarm potvrđen, a drugi kvar nastane prije nego se prvi otkloni, zvučni i vidni alarm moraju se ponovo uključiti.

## **LITERATURA**



1. Tomas, V., Šegulja, I., Vlčić, M.: Osnove automatizacije, Pomorski fakultet u Rijeci, 2010.
2. Tomas, V.: Računalno upravljanje brodskim sustavima, predavanja, Pomorski fakultet u Rijeci, 2018.
3. Antonic, R. : Automatizacija broda II, Split, 2005.
4. Vlahinić, I., Tomas, V., Vranić, D.: – skripta: "Razvojne tendencije sustava upravljanja i nadzora broda"
5. Bielić, T.: Utjecaj ergonomskih čimbenika na upravljanje brodom, Naše more, Sveučilište u Dubrovniku, Dubrovnik, vol. 51., 2004., 5-6.
6. Kongsberg – Norcontrol instruction book: "Data Cheif C-20"
7. Kuzmanic, I. : Automatizacija broda, Split, 2003
8. Uljanik – instruction book: "Controlled rectifier charger SCR-30-R"
9. Hrvatski registar brodova: "Pravila za tehnički nadzor pomorskih brodova"
10. RS Catalogue – Sensor
11. Bartolić, Lj.: "Englesko-hrvatski rječnik brodograđevnih naziva"
12. Internet: [www.kmss.no](http://www.kmss.no)
13. Internet: [www.norcontrolit.com](http://www.norcontrolit.com)