

SIS sustav na FLNG postrojenjima

Bekić, Matej

Undergraduate thesis / Završni rad

2024

Degree Grantor / Ustanova koja je dodijelila akademski / stručni stupanj: **University of Rijeka, Faculty of Maritime Studies / Sveučilište u Rijeci, Pomorski fakultet**

Permanent link / Trajna poveznica: <https://um.nsk.hr/um:nbn:hr:187:621805>

Rights / Prava: [In copyright](#)/[Zaštićeno autorskim pravom.](#)

Download date / Datum preuzimanja: **2025-03-20**



Sveučilište u Rijeci, Pomorski fakultet
University of Rijeka, Faculty of Maritime Studies

Repository / Repozitorij:

[Repository of the University of Rijeka, Faculty of Maritime Studies - FMSRI Repository](#)



uniri DIGITALNA
KNJIŽNICA



**SVEUČILIŠTE U RIJECI
POMORSKI FAKULTET**

MATEJ BEKIĆ

SIS SUSTAV NA FLNG POSTROJENJIMA

ZAVRŠNI RAD

Rijeka, 2024.

**SVEUČILIŠTE U RIJECI
POMORSKI FAKULTET**

**SIS SUSTAV NA FLNG POSTROJENJIMA
SIS SYSTEM ON FLNG FACILITIES**

**ZAVRŠNI RAD
BACHELOR THESIS**

Kolegij: Tehnologija prijevoza tekućih tereta

Mentor: prof. dr. sc. Igor Rudan

Komentor: Ivan Vilić, mag. ing. naut.

Student: Matej Bekić

Studijski smjer: Nautika i tehnologija pomorskog prometa

JMBAG: 0112075446

Rijeka, studeni 2024.

Student: Matej Bekić

Studijski program: Nautika i tehnologija pomorskog prometa

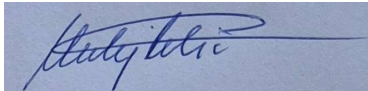
JMBAG: 0112075446

IZJAVA O SAMOSTALNOJ IZRADI ZAVRŠNOG RADA

Kojom izjavljujem da sam završni rad s naslovom SIS SUSTAV NA FLNG POSTROJENJIMA izradio samostalno pod mentorstvom prof. dr. sc. Igora Rudana te komentorstvom Ivana Vilića, mag. ing. natu.

U radu sam primijenio metodologiju izrade stručnog rada i koristio literaturu koja je navedena na kraju završnog rada. Tuđe spoznaje, stavove, zaključke, teorije i zakonitosti koje sam izravno ili parafrazirajući naveo u završnom radu na uobičajen, standardan način citirao sam i povezao s fusnotama i korištenim bibliografskim jedinicama, te nijedan dio rada ne krši bilo čija autorska prava. Rad je pisan u duhu hrvatskoga jezika.

Student

A blue rectangular stamp containing a handwritten signature in black ink. The signature is cursive and appears to read 'Matej Bekić'.

(potpis)

Matej Bekić

Student: Matej Bekić

Studijski program: Nautika i tehnologija pomorskog prometa

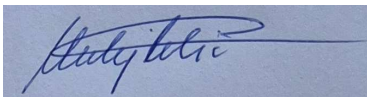
JMBAG: 0112075446

IZJAVA STUDENTA – AUTORA
O JAVNOJ OBJAVI OBRANJENOG ZAVRŠNOG RADA

Izjavljujem da kao student – autor završnog rada dozvoljavam Pomorskom fakultetu u Rijeci da ga trajno javno objavi i besplatno učini dostupnim javnosti u cjelovitom tekstu u mrežnom digitalnom repozitoriju Pomorskog fakulteta.

U svrhu podržavanja otvorenog pristupa završnim radovima trajno objavljenim u javno dostupnom digitalnom repozitoriju Pomorskog fakulteta, ovom izjavom dajem neisključivo imovinsko pravo iskorištavanja bez sadržajnog, vremenskog i prostornog ograničenja mog završnog rada kao autorskog djela pod uvjetima *Creative Commons* licencije CC BY Imenovanje, prema opisu dostupnom na <http://creativecommons.org/licenses/>

Student – autor

A blue rectangular stamp containing a handwritten signature in blue ink. The signature appears to be 'Matej Bekić'.

(potpis)

Matej Bekić

SAŽETAK

Ukapljeni prirodni plin se kao energent nametnuo kao ključan energent u globalnoj tranziciji prema ekološki prihvatljivijim izvorima energije, te će u skorije vrijeme eksploatacija plina preuzeti vodeću ulogu na karti naftne i plinske industrije. U svjetlu geopolitičkih previranja, plin kao energent prepoznat je i od strane vlada država kao strateško sredstvo zbog svoje visoke energetske učinkovitosti i iskoristivosti, što državama daje određeni stupanj samostalnosti i neovisnosti. Vođeni ovim razmišljanjem, odobalna postrojenja za ukapljivanje, skladištenje i otpremanje ukapljenog prirodnog plina pokazale su se kao prihvatljivo rješenje koje državama i plinskim kompanijama omogućava sigurnu, efikasnu i ekološki prihvatljivu soluciju za eksploataciju prirodnog zemnog plina. Međutim, složenost ovih postrojenja, zajedno s potencijalnim sigurnosnim rizicima, zahtijeva visoku razinu tehničkog znanja i upotrebu naprednih sigurnosnih sustava. S ciljem smanjenja rizika za ljudske živote, brod i okoliš na ovu vrstu plovila uveden je integrirani sigurnosni sustav koji upravlja procesima na postrojenju, te u slučaju nužde prekida procesa garantirajući time integritet postrojenja i procesa, a posljedično i ljudskih života. U ovom radu opisan je postrojenje za ukapljivanje, skladištenje i otpremanje ukapljenog prirodnog plina, sa osvrtom na sigurnosni integrirani sustav postrojenja.

Ključne riječi: ukapljivanje, FLNG, SIS sustav, postrojenje, sigurnost

SUMMARY

Liquefied natural gas has emerged as a key energy source in the global transition to more environmentally friendly energy solutions. In the near future, gas exploitation is expected to take a leading role in the oil and gas industry. In light of geopolitical tensions, gas has also been recognized by governments as a strategic resource due to its high energy efficiency and usability, providing countries with a certain degree of independence and autonomy. Guided by this understanding, offshore facilities for liquefaction, storage, and transportation of LNG have proven to be an acceptable solution, offering governments and gas companies a safe, efficient, and environmentally friendly method for exploiting natural gas. However, the complexity of these facilities, along with potential safety risks, requires a high level of technical expertise and the use of advanced safety systems. To mitigate risks to human life, the vessel, and the environment, an integrated safety system has been introduced on such facilities to manage onboard processes and ensure safe shutdowns in emergencies, thereby protecting the integrity of both the facility and human life. This thesis describes a floating liquefaction, production and storage vessel, with a focus on the integrated safety system of the facility.

Keywords: liquefaction, FLNG, SIS system, facility, safety

SADRŽAJ

SAŽETAK	I
SUMMARY	II
SADRŽAJ	III
1. UVOD	1
2. FLNG POSTROJENJA	3
2.1 POVIJESNI RAZVOJ FLNG POSTROJENJA	5
3. KONSTRUKCIJSKA I TEHNOLOŠKA OBILJEŽJA FLNG POSTROJENJA	7
3.1 PROCES PROIZVODNJE LNG-A.....	8
3.2 TANKOVI TIP A GTT MARK III	10
3.3 SUSTAV SIDRENJA FLNG POSTROJENJA.....	11
4. SIGURNOSNI SUSTAVI NA FLNG POSTROJENJIMA	13
4.1 NESREĆE KOJE SU DOVELE DO UVOĐENJA STROGIH MJERA SIGURNOSTI NA FLNG POSTROJENJIMA	13
4.1.1 Naftna platforma <i>Alexander L. Kielland</i>	13
4.1.2 Naftna platforma <i>Piper Alpha</i>	14
4.1.3 Naftna platforma <i>Mumbai High North</i>	15
4.1.4 Naftna bušotina <i>Montara Development Project</i>	16
4.1.5 Plutajuća naftna platforma <i>Deepwater Horizon</i>	16
4.2 OČEKIVANE OPASNOSTI PRI MANIPULACIJI LNG TERETOM.....	17
4.3 SIS SUSTAV – SAFETY INSTRUMENTED SYSTEM.....	19
4.3.1 ASD – Abandon Vessel Shutdown.....	20
4.3.2 ESD – Emergency Shutdown	22
4.3.2.1 ESD 1	22
4.3.2.2 ESD 2	23
4.3.3 LSD – Loading Shutdown	24
4.3.3.1 Ventili i spoj za hitno otpuštanje prekrajnih ruka (PERC)	25
4.3.3.2 Prekrajne ruke – Marine Loading Arms	26
4.3.3.3 Sustav za kontinuirano praćenje pozicije	27
4.3.4 PSD – Process Shutdown.....	28
4.3.5 EDP – Emergency Depressurization	28
4.3.6 HIPPS - High Integrity Pressure Protection System	29

5. ZAKLJUČAK.....	31
LITERATURA	33
KAZALO KRATICA.....	35
POPIS SLIKA.....	37

1. UVOD

Na energetske karti svijeta jedan od ključnih čimbenika predstavlja prirodni plin zbog svoje uloge u tranziciji prema ekološki održivim izvorima energije koje nameće suvremeni svijet. Ukapljeni prirodni plin (engl. *Liquefied natural gas - LNG*) sve više dobiva na značaju kao ekološki prihvatljiviji energent u usporedbi s drugim fosilnim gorivima. Osim svojih pozitivnih ekoloških karakteristika, njegova visoko energetska učinkovitost i široka primjena, čine ga neizostavnim dijelom moderne energetske mreže. Upravo zbog svojih pozitivnih učinaka eksploatacija prirodnog plina je ključna u osiguravanju stabilnih zaliha, no često se polja plina nalaze na udaljenim i zabačenim lokacijama u svijetu, gdje bi gradnja bilo kakve infrastrukture bila dugotrajna i preskupa, a ponegdje i nemoguća. Stoga, valja naglasiti da navedeni uvjeti zahtijevaju inovativan pristup kao što je odobalno postrojenje za ukapljivanje prirodnog plina FLNG¹ (engl. *Floating liquefied natural gas facility*). FLNG je ekološki i financijski prihvatljivije rješenje, koje na licu mjesta ukapljivanjem smanjuje volumen plina za više od 600 puta, čime postaje logistički i ekonomski isplativ za transport brodovima.

FLNG postrojenja zbog prirode posla koje obavljaju i svojstava tereta kojim se manipulira, predstavljaju veliku opasnost za okoliš i posadu. Upravo nesreće povezane sa odobalnim terminalima predstavljaju jedne od najvećih havarija u pomorstvu zbog svoje udaljenosti i izoliranosti od obalnih resursa. Stoga, FLNG postrojenja moraju koristiti napredne i sofisticirane sustave koji prate procese na postrojenju i osiguravaju sigurnu i neprekidnu proizvodnju, minimizirajući rizike od opasnosti kao što su curenje ugljikovodika, požari i eksplozije. ESD sustav (engl. *Emergency Shutdown System*) na FLNG postrojenjima je jedan u nizu sustava koji se koriste za kontrolu sigurnosti postrojenja i procesa na njemu, a dio je glavnog sustava za sigurnost postrojenja, SIS sustava (engl. *Safety Instrumented System*). Ovaj sustav ima primarnu funkciju sigurnog zaustavljanja procesa i operaciju u slučaju kritičnih situacija, sprečavajući eskalaciju nesreće koje bi mogle dovesti do ugrožavanja sigurnosti postrojenja, ljudskih života i zagađenje okoliša. Tema rada je istraživanje važnosti implementacije SIS sustava i funkcioniranje ESD sustava unutar SIS sustava, te osvrt na ostale sigurnosne sustave i prateću opremu koji su u direktnom odnosu sa SIS sustavom, odnosno ESD podsustavom. U radu će biti korišten konkretan primjer FLNG postrojenja, te će njegove

¹ Plutajući LNG terminal

karakteristike biti opisane u radu. Međutim, zbog politike i statuta kompanije ime postrojenja neće biti upotrebljavano.

Rad je podijeljen na nekoliko cjelina. Prvi dio rada daje uvod u temu, te opisuje važnost LNG-a² u globalnoj energetskej tranziciji i ističe prednosti FLNG postrojenja kao rješenja za eksploataciju plina. Stavljen je naglasak na visoki rizik koji predstavlja takvo postrojenje, te samim time i potrebu za implementacijom naprednih sigurnosnih sustava što je i tema ovoga rada.

U drugom dijelu rada biti će opisani povijesni razvoj FLNG postrojenja i koja je to potreba zbog koje se plinska industrija okrenula odobalnim postrojenjima. Nadalje, opisat će se na koji način se plin ekstrahira iz plinskih polja koja se nalaze ispod dna mora i koje su prednosti FLNG postrojenja u odnosu na druge konvencionalne pristupe.

Zatim u trećem dijelu rada se analizira konstrukcijska obilježja i karakteristike FLNG postrojenja koje su potrebne kako bi izvršavao zadane operacije. U radu je prikazan opis cjevovoda, tankova, pumpi, opreme za privez (sidrene kupole), te je opisan cijeli tehnološki proces proizvodnje od izvora plinskog polja do njegovog ukapljivanja.

U četvrtom dijelu rada detaljno će se prikazati struktura i funkcija SIS sustava kroz različite razine zaštite i specifične uvjete u kojima se aktivira. Nadalje, dan je detaljan opis načina funkcioniranja SIS sustava sa svim pratećim podsustavima i pratećom opremom, koji zajedno čine integrirani sigurnosni sustav. Poseban dio rada u ovom poglavlju posvećen je nesrećama koje su dovele do uvođenja strožih sigurnosnih mjera na ovim postrojenjima, a koje su naglasile važnost implementacije sustava kao što je SIS sustav. Stavljen će biti na naglasak na opasnosti koje se mogu očekivati u vezi sa svojstvima tereta i prirodom posla koju postrojenje obavlja.

Završni dio rada predstavlja i njegovu sintezu, te autorov osvrt na temu istraživanja.

² Ukapljeni prirodni plin

2. FLNG POSTROJENJA

Tradicionalne odobalne platforme izvoze djelomično obrađeni prirodni plin koji se dalje obrađuje u kopnenim postrojenjima kako bi se omogućila potrošnja krajnjim korisnicima. Međutim, ovakav pristup eksploatiranju prirodnog plina moguć je jedino u uvjetima kada se plinsko polje nalazi relativno blizu obale s obzirom na ekonomske uvjete i inženjersko-konstruktivske uvjete (duljina cjevovoda, instalacijski troškovi i troškovi održavanja). Veliki dio svjetskih rezervi plina nalazi se na velikoj udaljenosti od obale, te bi instalacija cjevovoda bila neisplativa ili čak neizvediva. Upravo iz ovoga razloga pred inženjere se nametnula ideja o instalaciji odobalnog objekta za proizvodnju prirodnog ukapljenog plina koji na licu mjesta pretvara prirodni zemni plin u ukapljeni plin koji se naposljetku odvozi specijaliziranim brodovima za prijevoz ukapljenog prirodnog plina.

FLNG postrojenja su plutajući plovni objekti za proizvodnju, skladištenje i otpremanje LNG-a (engl. Liquefied natural gas). LNG se otprema LNG brodovima, dok se ostale frakcije plinova LPG³ (engl. Liquefied petroleum gas) i kondenzat odvoze tankerima za prijevoz ukapljenog naftnog plina i tankerima za prijevoz produkata gdje se taj kondenzat odvozi na obalu. Primarna svrha FLNG postrojenja je ponuditi ekološki prihvatljiva rješenja uz pojednostavljenje operacija u usporedbi s tradicionalnim postrojenjima na kopnu.

Postoje dva osnovna načina dobave prirodnog plina na FLNG postrojenja:

1. Izravna ekstrakcija iz podvodnih plinskih bušotina. Ovom metodom sirovi zemni plin se izravno ekstrahira iz podvodnih bušotina. Međutim taj plin sadrži razne nečistoće uključujući: ugljikovodike, ugljikov dioksid, sumporovodik, vodu (u tekućem i plinovitom stanju), te ponekad blato i pijesak.
2. Ekstrakcija plina sa FPSO⁴ plovila. FPSO plovila primarno iskorištavaju podmorje za proizvodnju nafte, ali kao nusproizvod također generira prirodni zemni plin. U prošlosti se taj plin često spaljivao, ali uz nove tehnologije, može se preusmjeriti na FLNG postrojenja kako bi se proizveo LNG.

³ Ukapljeni naftni plin

⁴ Plutajući objekt za proizvodnju, skladištenje i iskrcaj naftnih proizvoda

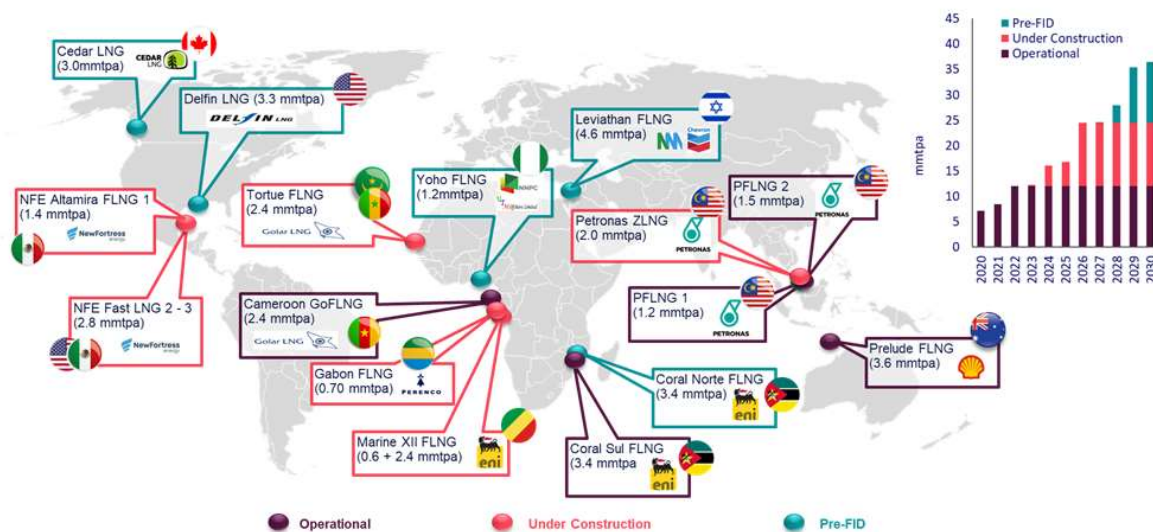
Glavne prednosti FLNG postrojenja:

1. Iskorištavanje prirodnog zemnog plina na udaljenim lokacijama od kopnenih postrojenja
2. Ekonomski isplativija opcija u slučaju udaljenih plinskih polja
3. Mobilnost postrojenja
4. Mogućnost iskorištavanja manjih plinskih polja koja bi bila neisplativa korištenjem konvencionalnih postrojenja na kopnu
5. Mali utjecaj na lokalnu zajednicu (velika plinska polja koja su pronađena u istočnom Mediteranskom moru korištenjem konvencionalnih postrojenja u svrhu eksploatacije prirodnog zemnog plina, imale bi značajan negativan utjecaj na lokalni turizam)
6. Ekološki prihvatljiva tehnologija (FLNG ne zahtijeva dugačke plinovode te štede gorivo za kompresiju plina kako bi se poslao na obalu, a nakon završetka projekta postrojenje se može rasporediti na drugu lokaciju. FLNG postrojenja znatno smanjuju emisiju stakleničkih plinova ponovnim iskorištavanjem plinova koji bi se inače izgarao u atmosferu preko jedinica za izgaranje plina, tzv. *Gas combustion units*.)⁵
7. FLNG postrojenja omogućavaju zemljama bez postrojenja za preradu LNG-a pristup i razvoj svojih odobalnih resursa, doprinoseći globalnoj diversifikaciji energije.

⁵ KPMG Global Energy Institute, *Floating LNG: Revolution and evolution for the global industry?*, LNG report series

Existing, under construction and selected pre-FID FLNG projects

Africa is at the epicentre of FLNG growth



Source: Wood Mackenzie

Slika 1. Svjetska mapa FLNG terminala u 2023. godini sa prikazom terminala u izgradnji i planiranim projektima

Izvor: <https://www.woodmac.com/>

2.1 POVIJESNI RAZVOJ FLNG POSTROJENJA

Sama ideje o odobalnoj proizvodnji LNG-a pojavile su se početkom 70-tih godina prošlog stoljeća, ali tek sredinom 90-tih započeta su značajnija istraživanja potkrijepljena eksperimentalnim razvojem. Preteča FLNG-a su bila odobalna postrojenja za proizvodnju nafte tzv. FPSO, koja su do začetka ideje o odobalnom postrojenju za iskorištavanje i proizvodnju plina bila uvelike razvijena i razmještena po različitim lokacijama u svijetu. FPSO obično imaju jednostavan procesni pogon, dok za proizvodnju LNG-a zahtjevi su znatno opsežniji i složeniji, te uključuju: prihvatanje plina i tekućina, pročišćavanje plina, ukapljivanje, skladištenje LNG-a i ostalih plinova i tekućina i sustav za prekrcaj LNG-a i tekućina.⁶

Prelude FLNG je prvo postrojenje na svijetu namijenjeno iskorištavanju prirodnog plina u vlasništvu britanske naftne i plinske kompanije „Shell plc“. Postrojenje je izgrađeno u Južno Korejskom brodogradilištu „Samsung Heavy Industries Co., Ltd.“. Prelude FLNG se nalazi 475 km sjeveroistočno od Australskog grada Broome u Zapadnoj Australiji. Kobilica plovila je

⁶ Sheffield A. J., Offshore LNG Production, *How to Make it Happen*, 2005, LNG Review

položena u listopadu 2012. godine, a krajem 2018. godine počelo je prvo eksploatiranje plina i proizvodnja LNG-a, prvi teret je dostavljen u lipnju 2019. godine.⁷ No, prvi operabilan FLNG je bio Petronasov PFLNG1 koji počeo sa eksploatiranjem LNG-a 2017. godine 180 km od Malezijskog otoka Bintulu.

Trenutno se u uporabi nalazi 5 FLNG-a u svijetu, ali se očekuje da će se taj broj udvostručiti do kraja 2026. godina, a do 2030.godine čak utrostručiti. (Slika 1.).



Slika 2. Prelude FLNG na svom prvom putovanju iz brodogradilišta prema plinskim poljima u Zapadnoj Australiji

Izvor: <https://www.shell.com/>

⁷ <https://www.shell.com.au/about-us/projects-and-locations/prelude-flng-facility/prelude-overview.html#:~:text=Where%20is%20Prelude%3F,km%20radius%20around%20the%20facility.>

3. KONSTRUKCIJSKA I TEHNOLOŠKA OBILJEŽJA FLNG POSTROJENJA

FLNG je plovilo koje nema pogona, te se na lokaciju eksploatacije tegli, a sidri se pomoću sustava više sidara. Plovilo se sastoji od trupa u kojem su integrirani tankovi za LNG i kondenzat i ostali tehnički tankovi. Na glavnoj palubi postrojenja nalazi se glavno postrojenje za proizvodnju, pročišćivanje, ukapljivanje i iskrcavanje LNG-a, postrojenje za iskrcavanje kondenzata, pomoćna postrojenja i pomoćni sistemi za razne procese za vrijeme eksploatacije postrojenja (isparivači tereta, kompresori, generatori dušika, cjevovodi, ventili i ostala oprema), strojarnica i nadgrađe za posadu.

Postrojenje koje je opisano u radu dužine je 432 m, širine 66 m i kapaciteta 3.4 MTPA⁸. Na ovom postrojenju se nalazi ukupno 8 tankova tipa GTT Mark III za skladištenje LNG-a kapaciteta 29,814.9 m³, od kojih je svaki opremljen sa ukupno dvije pumpe za manipulaciju teretom, svaka kapaciteta 833 m³/h. Dodatno, svaki tank je opremljen jednom *spray/stripping* pumpom kapaciteta 50 m³/h. Ona se koristi za pothlađivanje tankova tereta, cjevovoda i iskrcajnih ruka kako ne bi dolazilo do isparavanja tereta zbog povećane temperature (engl. Boil-Off Gas). Također se koriste za iskrcaj tereta pri niskim nivoima u samim tankovima, kada glavne pumpe tereta ne mogu dobiti tereta (engl. stripping).

Samo postrojenje sastoji se od sedam distribucijskih sustava koji međusobno povezuju svih 8 tankova tereta:

- 1. Sustav cjevovoda za iskrcaj tereta** – dimenzioniran za simultani rad 12 pumpi tereta (kapacitet ~ 9,996 m³/h)
- 2. Sustav cjevovoda za pothlađivanje i posušivanje tankova** – dimenzioniran za simultani rad 8 *spray/stripping* pumpi (kapacitet ~ 400 m³/h)
- 3. Sustav cjevovoda za prikupljanje para tereta** – cijevni sustav za prikupljanje plinova nastali isparavanjem LNG-a na postrojenju ili LNG tankeru, te slanje tih plinova u kompresor za *Boil-Off Gas*.
- 4. Sustav cjevovoda za održavanje** – koristi se u slučaju održavanja cjevovoda ili tankova kao zamjenski cjevovod, dimenzioniran je za rad s jednim tankom tijekom održavanja.

⁸ MTPA (engl. Million Tons Per Annum) – jedinica koja označava kapacitet proizvodnje postrojenja u naftnoj, plinskoj i petrokemijskoj industriji (1 MTPA ~ jedna milijuna tona godišnje).

5. Sustav cjevovoda dobave iz modula za proizvodnju LNG-a do tankova tereta – dimenzioniran za rad sa jednim tankom tereta.

6. Sustav cjevovoda za izgaranje plina u atmosferi preko LLP (engl. Low low pressure) baklje – sustav cjevovoda koji prikuplja preko sigurnosnih i prekotlačnih ventila višak plina, te ih preko baklje izgara u atmosferi. Ovaj sustav brine o integritetu cjevovoda, ventila i druge opreme u slučaju prevelikog tlaka u sistemu.

7. Sustav cjevovoda za povrat LNG-a u tankove tereta uslijed prevelikog tlaka u sustavu – sustav cjevovoda koje je povezan na linije tereta preko prekotlačnih ventila. U slučaju većeg tlaka u sistemu od zadanog, LNG se preko ove linije vraća nazad u tankove.

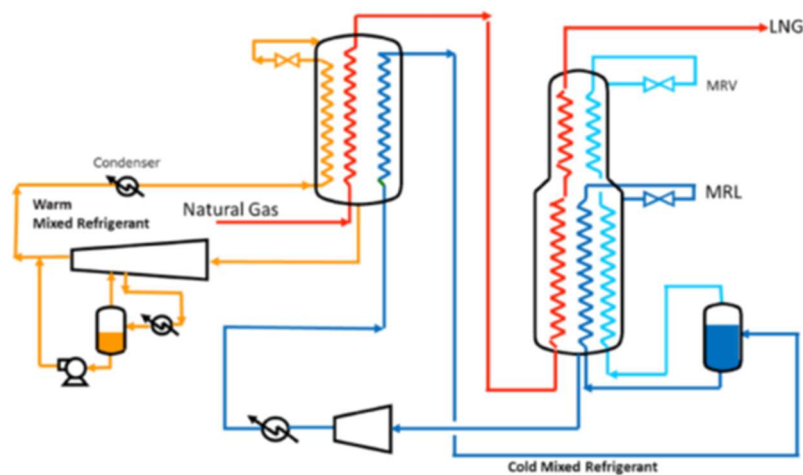
3.1 PROCES PROIZVODNJE LNG-A

Proces proizvodnje LNG-a varira od postrojenja do postrojenja, međutim osnovni termodinamički i fizički zakoni filtriranja, obrade, ekstrakcije i ukapljivanja primjenjuju se na svakom od njih. Termodinamički proces ukapljivanja prirodnog plina poznat je još od 70-tih godina prošlog stoljeća. Sustav za ukapljivanje primarno se sastoji od niza kompresora, hladnjaka, ekspanzivnih uređaja i izmjenjivača topline. Prirodni plin se hladi na temperaturu LNG-a u kontaktu sa rashladnim sredstvom.

Proces kreće od izvora gdje se eksploatira plinsko polje (engl. Gas well), sirovi produkt bušotine koji obuhvaća plinove te razne nečistoće poput morske vode i pijeska dovodi se podvodnim cjevovodima do FLNG postrojenja. Cilj daljnje obrade je izolirati što veću količinu metana, te odstraniti ostatak od kojih će se neki koristiti kao sredstva za hlađenje, a neki kao dodatan teret (LPG). Prvi korak u ovom procesu je odvajanje tekućine od plina, što se provodi u jednostavnim tankovima gdje prirodnim putem tekućina i krute tvari padaju na dno tanka, a plinovi nastavljaju vertikalnim linijama u daljnje dijelove obrade. Nakon toga je potrebno plin provesti kroz niz filtera kako bi se odstranili ostaci prljavština i krutih čestica prenesenih pod visokim tlakom. Takav filtrirani plin prolazi kroz sustav za dehidraciju koji će upijanjem vlage ukloniti ostatke vode kako bi se spriječilo stvaranje leda u jedinici za ukapljivanje. Uz vodu, iz plina je potrebno ukloniti kisele plinove, kao što su ugljikov dioksid i sumporovodik, radi njihove štetnosti za okoliš, niže točke ukapljivanja, te korozivne reakcije sa pojedinim metalima. Zatim slijedi uklanjanje žive koja je toksična, te izaziva formu korozije u kontaktu sa aluminijem koji je sastavni dio procesa. Nakon uklanjanja vode, kiselih plinova i žive, provodi se frakcija preostalih plinova, odnosno odvajanje metana koji čini veći postotak (85-95%) finalnog proizvoda, od ostalih takozvanih težih ugljikovodika (etan, propan, butan,

pentan) koji će se iskoristiti u procesu za svrhu rashladnog sredstva i proizvodnju sekundarnog tereta (LPG). Kao takav plin prolazi kroz sustav za ukapljivanje gdje će se ohladiti ispod točke vrenja i tako preći u tekuće stanje.

Ukapljivanje je ključni element FLNG postrojenja i odabir odgovarajuće tehnologije ključno je kako bi se povećala učinkovitost postrojenja. LNG se generalno može proizvesti pomoću tri kriogena procesa za ukapljivanje prirodnog plina: kaskadni proces s čistim rashladnim tvarima, proces s mješavinom rashladnih tvari i proces ekspanzije dušika. Na postrojenju koje je opisano u radu koristi se proces s dvostrukom mješavinom rashladnih tvari (engl. AP DMR⁹). (Slika 3.)



Slika 3. Prikaz procesa AP - DMR koji se koristi na postrojenju opisanom u radu

Izvor: Roberts M., West A., Kennington W. 2020, *Review advancements in dual mixed refrigerant liquefaction technology: single pressure vs dual pressure*, LNG Industry

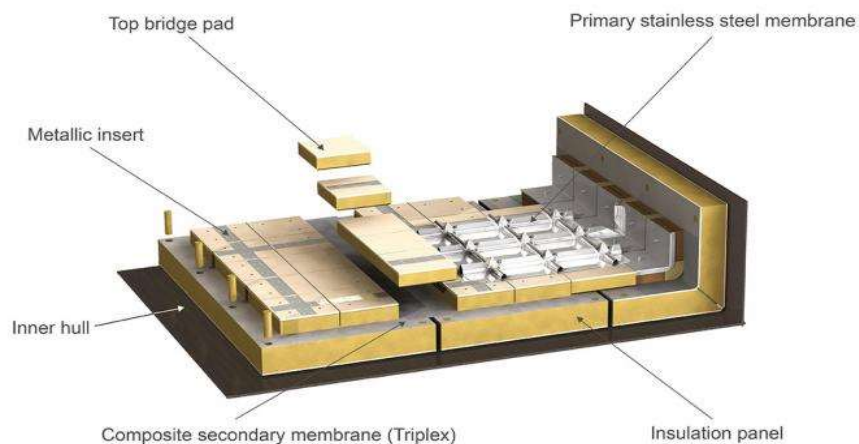
Na Slici 3. se vidi proces ukapljivanja plina, prirodni plin na relativno visokoj temperaturi ulazi u sustav (crvena linija) i postupno se hladi kroz različite faze procesa. Uz pomoć WMR (engl. Warm mixed refrigerant) smanjuje se temperatura prirodnog plina prije nego što se prijede u sljedeću fazu. Nakon što je WMR apsorbira toplinu, ono prolazi kroz kompresor gdje se povećava tlak, a sa tlakom raste njegova temperatura koja se pomoću vanjskog medija (zraka ili vode) kondenzira u kondenzatoru i pretvara natrag u tekuće stanje.

⁹ APCI DMR (engl. Dual Mixed Refrigerant) – Proces s dvostrukom mješavinom rashladnih tvari licenciran od tvrtke „Air Products and Chemicals Inc. “

WMR ponovno prolazi kroz izmjenjivač topline, gdje ponovno hladi plin. Takav djelomično pothlađeni prirodni plin ulazi u drugu fazu hlađenja, gdje se koristi CMR (engl. Cold Mixed Refrigerant) kojim se prirodni plin dodatno hladi, dovodeći ga na kriogenu temperaturu pri atmosferskom tlaku potrebnu za ukapljivanje (161,5°C).¹⁰

3.2 TANKOVI TIPRA GTT MARK III

Tankovi tipa GTT Mark III su vrsta membranskih tankova za skladištenje LNG-a francuske kompanije GTT (Gaztransport & Technigaz) koji se nalaze na postrojenju opisanom u radu. Koncept membranskih tankova se sastoji od primarne i sekundarne barijere. Ovi tankovi nisu samonosivi, već se direktno naslanjaju na brodsku oplatu koja je u ulozi nosača tankova. Sekundarna barijera je druga linija obrane u slučaju puknuća primarne barijere i istjecanja tereta u izolacijske prostore.



Slika 4. Prikaz strukture tanka tipa GTT Mark III

Izvor: <https://gtt.fr/technologies/markiii-systems>

Primarna barijera je napravljena od nehrđajućeg čelika tipa 304L, debljine 1,2 mm, „vafli“ strukture, to jest sa povišenim korugacijama, kako bi se dopustila dilatacija materijala uslijed promjene temperature. Sekundarna barijera izrađena je od tri sloja, tanki sloj aluminijski omeđen staklenom vunom koji su slijepljeni smolom debljine 0.7 mm. Primarna i sekundarna izolacija se sastoji od nosećeg sustava napravljenog od panela šperploče sa ispunom od ojačane

¹⁰ Roberts M., West A., Kennington W. 2020, *Review advancements in dual mixed refrigerant liquefaction technology: single pressure vs dual pressure*, LNG Industry

poliuretanske pjene. Standardna veličina panela je 3 x 1 m, a debljina izolacija je podesiva od 250 mm do 350 mm. Maksimalno isparavanje tereta garantirano od proizvođača je 0.15%.¹¹

3.3 SUSTAV SIDRENJA FLNG POSTROJENJA

FLNG postrojenja eksploatiraju plin na udaljenim lokacijama koja se često nalaze na udaru hidrometeoroloških nepravilnosti kao što su, jaki udari vjetrova, morske struje, valovi, cikloni. Dodatno, ključni čimbenici u odabiru sustava sidrenja su opterećenje samog sustava, fleksibilnih cjevovoda i planirani vijek postrojenja. Fleksibilni cjevovodi su često ograničavajući čimbenik jer prenose fluide između podmorske bušotine i postrojenja, te bi bilo kakvo puknuće cijevi uzrokovalo ekološku katastrofu u vidu zagađenja okoliša. Kako bi se omogućilo postrojenju slobodno kretanje uslijed utjecaja vanjskih sila oko točke okretanja plovnog objekta (engl. Pivot Point) i sa time smanjila naprezanja cjevovoda u pravilu se ugrađuje sustav priveza kupolom.

Sustav sidrenja kupolom može se definirati kao sustav koji omogućuje brodu slobodno okretanje oko vertikalne osi uz pomoć ležajeva uslijed djelovanja vanjskih čimbenika. Glavna razlika između tzv. raspršenog sustava sidrenja (engl. *Spread Mooring System*) je ta što su kod raspršenog sustava sidrenja privezne linije postavljene na način da brod drži u fiksnoj poziciji i kursu (postavljanjem lanaca na 3 ili 4 rubne točke) s obzirom na ustaljene hidrometeorološke uvjete koje se mogu očekivati na određenom području, dok sustav sidrenja kupolom omogućuje prilagodbu brodu na promjenu smjera vjetrova i morske struje postavljanjem pramca u smjeru odakle dolazi vanjska sila. Sustav sidrenja kupolom je sidrenje iz jedne točke na brodu iz koje se šire lanci koji su pričvršćeni za morsko dno. Na vrhu kupole nalazi se zakretni dio koji povezuje podmorske fleksibilne cjevovode i kablove sa fiksnim strukturama postavljenima na brodu. Općenita podjela sustava priveza broda na kupolu: unutarnja, vanjska i kupola sa sposobnošću spajanja na nju.¹²

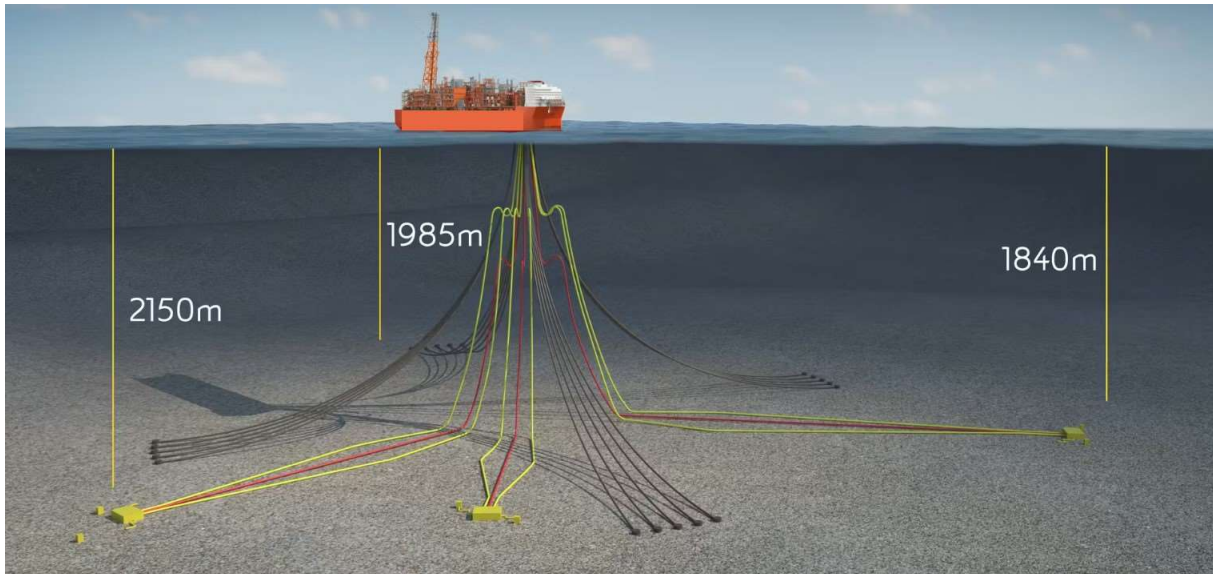
Sustav sidrenja kupolom na postrojenju opisanom u radu se sastoji od 3 dijela: donji modul kupole (engl. *Lower Turret Modul*), gornji modul kupole (engl. *Upper Turret Modul*) i strukture za pristup swivelu¹³ (engl. *Swivel Access Structure*). Sustav je integriran u postrojenje,

¹¹ <https://gtt.fr/technologies/markiii-systems>

¹² Øystein, Ø. B. 2018, *Analysis and Design of Mooring and Turret Systems for Ship-shaped Floating Production Systems (FPSOs)*, Norwegian University of Science and Technology

¹³ Swivel je ključna komponenta na FLNG postrojenjima koja omogućuje rotaciju plovila dok održava neprekinuti protok fluida (nafte, plina, vode) između podmorskih cjevovoda i površinskih sustava. Swivel se

to jest unutarnji, te je ukupne visine 93 m. Postrojenje je sa 20 sidrenih lanaca usidreno na dubinu od 2000 m, što ga čini prvim operabilnim FLNG postrojenjem u ultra dubokome moru. Kroz kupolu prolazi šest fleksibilnih cijevi dužine 6.8 km za dobavu sirovog ugljikovodika iz podmorskih bušotina i tri umbilikalna kabela¹⁴ (engl. *Umbilicals*). Koliko je kompleksan sustav dovoljno govori podatak da je su operacije priveza postrojenja trajale puna dva mjeseca.



Slika 5. Prikaz sustava priveza FLNG postrojenja

Izvor: <https://www.rivieramm.com/news-content-hub/>

obično nalazi na vrhu sistema kupole i sadrži niz cjevovoda i kablova, omogućujući plovilu da se slobodno okreće oko svoje osi bez prekida u prijenosu fluida ili energije.

¹⁴ Umbilikalni kabeli su složeni kablovi koji povezuju podmorske sustave s površinskim postrojenjima, prenoseći energiju, komunikacijske signale, fluide (hidrauličko ulje potrebno za manipulaciju sa ventilima na bušotini) i kemikalije potrebne za rad i kontrolu podmorskih opreme poput bušotina, ventila i drugih podmorskih sustava.

4. SIGURNOSNI SUSTAVI NA FLNG POSTROJENJIMA

FLNG postrojenja predstavljaju vrhunac tehnološkog razvoja u LNG industriji, omogućujući proizvodnju, ukapljivanje, skladištenje i transport plina iz udaljenih lokacija na moru. Međutim, s obzirom na složenost operacija i ekstremne uvjete u kojima djeluju, sigurnosne mjere na FLNG postrojenjima od ključne su važnosti. Na postrojenjima se koriste napredni sigurnosni sustavi poput SIS sustava (engl. *Safety Instrumented Systems*), ESD sustava (engl. *Emergency Shutdown System*), i sustava za detekciju ugljikovodika i vatre, kako bi se spriječili incidenti koji bi mogli ugroziti ljudske živote, okoliš i infrastrukturu. Sigurnosni sustavi na FLNG postrojenjima osiguravaju neprekidno praćenje operacija, te automatski reagiraju u slučaju otkrivanja opasnosti, poput curenja plina ili pregrijavanja opreme. ESD sustav omogućuje trenutni prekid svih operacija u slučaju ozbiljnih incidenata, čime se minimiziraju potencijalne štete u vidu ljudskih žrtava i materijalne štete. Redovito održavanje i inspekcija opreme ključni su za osiguranje pouzdanosti sigurnosnih sustava. Sve ove mjere osmišljene su kako bi se osigurala maksimalna sigurnost u izuzetno zahtjevnim operativnim uvjetima, omogućujući FLNG postrojenjima da sigurno i učinkovito obavljaju svoju funkciju na globalnoj razini.

4.1 NESREĆE KOJE SU DOVELE DO UVOĐENJA STROGIH MJERA SIGURNOSTI NA FLNG POSTROJENJIMA

Niz katastrofalnih nesreća koje su se kroz povijest događale na raznim postrojenjima, uključujući požare, eksplozije, curenje otrovnih plinova i druge razne opasne situacije bile su prekretnica u donošenju standarada sigurnosti na odobalnim postrojenjima. Upravo nesreće povezane sa postrojenjima za proizvodnju LNG-a, naftnih derivata i raznih kemikalija redovito su kao epilog imale ljudske žrtve, što je naposljetku dovelo do strožih mjera sigurnosne zaštite na terminalima. Plutajući odobalni terminali za proizvodnju LNG-a zbog svoje udaljenosti, ograničenosti u resursima za spašavanje i gašenje požara, ograničenosti prostora i opasnosti po morski okoliš predstavljaju još veći izazov za očuvanje sigurnosti ljudskih života, integriteta postrojenja i okoliša. Iz svega navedenog može se zaključiti kako je neophodno sigurnosne mjere staviti u kontekst nesreća koje su se događale kroz povijest.

4.1.1 Naftna platforma *Alexander L. Kielland*

Alexander L. Kielland je originalno napravljena i konstruirana 1976. godine u Francuskoj kao naftna platforma, predviđena za eksploataciju naftnih polja u Sjevernom moru. Platforma je bila konstruirana u obliku pentagona, naslonjena na tri potporna stupa podržana sa brojnim

dodatnim ojačanjima (potpornjima). Međutim, 27.03.1980. godine, uslijed djelovanja jakog vjetra i valova visine 12 metara, potpornji na jednom od potpornih stupova su popustili što je uzrokovalo nagib platforme od 30°. Kada su i preostali potpornji popustili za otprilike 20 minuta, platforma se prevrnula. Svega dva čamca za spašavanje od mogućih sedam i četiri splavi za spašavanje od mogućih dvadeset je posada uspješno spustila, što je nakraju rezultiralo sa 123 smrtna slučaja.

Istraga je pokazala nedostatke u samoj izgradnji platforme u vidu postojećih pukotina na varenim spojevima, manjak opreme za spašavanje, kao i neadekvatnu reakciju posade platforme koja je imala dovoljno vremena za evakuaciju i napuštanje platforme, ali je istraga pokazala da posada nije održavala noćnu stražu koja bi mogla uzbuniti posadu na vrijeme. Ovaj incident je doveo do uvođenja jasnijih smjernica i regulacija u slučaju napuštanja platforme i uvođenje strukture zapovjednog lanca u tim situacijama.

4.1.2 Naftna platforma *Piper Alpha*

Naftna platforma *Piper Alpha* nalazila se u Sjevernom moru 120 NM¹⁵ sjeveroistočno od Škotskog grada Aberdeen te je bila konstruirana za vađenje, razdvajanje i preradu nafte i plina. Platforma je bila povezna sa još ukupno tri platforme putem plinskih i naftnih cjevovoda. U noći 06.07.1988. godine dogodila se eksplozija, nakon čega je uslijedio požar na platformi popraćen nizom manjih eksplozija. Unatoč tome što su se u blizini platforme nalazila ukupno tri plovila u pričuvi za pomoć platformi (engl. *Standby Vessel*), katastrofa je rezultirala sa 167 smrtna ishoda.

Nakon nesreće pokrenula se javna istraga, koja je dokazala da većina sustava na platformi kao i sustav za gašenje požara nije adekvatno radio, procedura propisane od strane kompanije nisu bile provedene (nisu bile izdane adekvatne dozvole za rad), te nije postojala adekvatna primopredaja informacija između svih aktera uključenih u operaciju. Kao glavni razlog eksplozije navodi se pumpa za kondenzat, koja je bila isključenja radi održavanja, međutim je bila pokrenuta od strane operatera koji nije bio svjestan radova na održavanju pumpe, te da je prekotlačni ventil na pumpi zamijenjen slijepom prirubnicom koja nije bila testirana na propuštanje. Nakon pokretanja pumpe kondenzat je iscurio i zapalio se, što je izazvalo primarnu

¹⁵ NM – nautička milja (1852 m)

eksploziju koja je oštetila naftni cjevovoda, koja je dalje potaknula eskalaciju katastrofe i sekundarne eksplozije.

4.1.3 Naftna platforma *Mumbai High North*

Naftna platforma *Mumbai High North* nalazila 160 km zapadno od Mumbai-a u Arapskom moru. Platforma je bila predviđena za eksploataciju nafte i plina. Dana 27.05.2005. godine, višenamjensko plovilo je završavalo ronilačke operacije u neposrednoj blizini platforme. Tog istog dana, brodski kuhar je nehотиčno odrezao sam sebi dva prsta, te je kapetan broda naredio obustavu ronilačkih operacija s ciljem evakuacije ozlijeđenog člana posade. Međutim, vremenski uvjeti tog dana nisu dopuštali direktno spašavanje unesrećenog člana posada sa broda, te je kapetan zatražio transfer unesrećenog člana posade pomoću košare i dizalice na platformi, kako bi se unesrećeni član posade mogao naposljetku evakuirati sa platforme. Prilikom prilaska platformi, kapetan je primijetio da je odziv na desnom azimutalnom porivu slab, ali je zbog hitnosti situacije odlučio isključiti dinamičko pozicioniranje¹⁶ broda i prebaciti na kormilarenje u nuždi kako bi nastavio akciju evakuacije. Član posade je uspješno evakuiran te se naposljetku brod počeo udaljavati od platforme, nakon čega je doživio snažni pomak uslijed velikih valova mrtvog mora, što je nakraju rezultiralo udarom broda u plinske cjevovode. Udar broda je prouzrokovao curenje plina koji se naposljetku zapalio, koje su popratile eksplozije i tako pospješile eskalaciju požara. Dodatno, u cjevovodima protok ugljikovodika nije bio zaustavljen ventilima za zatvaranje u slučaju nužde (engl. *Emergency Shutdown Valves*). Sve ovo je rezultiralo nemogućnosti korištenja opreme za spašavanje (samo dvije od osam brodica za spašavanje su bile korištene u spašavanju) i smrti 22 člana posade.

Indija u tom trenutku nije imala adekvatnu službu koja bi provela istragu, pa čak i da je provedena nije se imala na što referirat, pošto kao država nisu imali jasan plan, pravila i krizni menadžment za naftnu i plinsku industriju. Ova nesreća je bila prekretnica da se na globalnoj razini standardiziraju pravila i regulacija za odobalna postrojenja.

¹⁶ Dinamičko pozicioniranje podrazumijeva proces održavanja plovila na zadanoj poziciji uz definiranu orijentaciju u prostoru (kurs, kutovi nagiba, uron, itd.), pri čemu se svaka tendencija za promjenom zadanih veličina, uslijed djelovanja vanjskih ili unutarnjih poremećaja, poništava djelovanjem aktivnih sila i momenata intervencijom izvršnih organa (azimutalni poriv, krmeni i pramčani porivnici).

4.1.4 Naftna bušotina *Montara Development Project*

Montara Development Project nalazi se u Timorskom moru 250 km sjeverozapadno od Australije, tzv. *Bonaparte Basin*. Ovaj bazen je značajan zbog svojih bogatih energetske resursa, te je ključan za energetske industriju Australije. Postrojenje na ovom polju uključuje naftnu platformu bez posade i FPSO brod koji se nalazi u neposrednoj blizini. Dana 21.08.2009. godine, dogodio se incident koji je opisan kao manji izliv nafte, što je rezultiralo curenjem plina, većim izljevom nafte i ostalih fluida u sljedećih deset tjedana. Procijenjeno je istjecanje nafte između 400 do 1.500 barela¹⁷ dnevno.

Istraga je pokazala da barijere koje trebaju spriječiti nekontrolirano izbijanje ugljikovodika prema bušotini nisu uspjele spriječiti protok, čime je premašen dozvoljeni tlak unutar sistema bušotine, te je rezultiralo ekološkom katastrofom. U svojoj istrazi Borthwick¹⁸ navodi da se incident ne može nazvati nesretnim slučajem, te opisuje procedure kompanije manjkavima i nedostatnima dovodeći u pitanje kompetenciju ključnih zaposlenika.

4.1.5 Plutajuća naftna platforma *Deepwater Horizon*

Plutajuća naftna platforma *Deepwater Horizon* je izabrana za bušenje naftnog polja u Meksičkom zaljevu, nakon što je uragan Ida ošteti platformu *Marianas*. Dana 20.04.2010 došlo je do nekontroliranog mlaza (engl. *Blowout*) mješavine vode, naftnog mulja, nafte i plina koji se povratno vratio na platformu kroz cijev za bušenje. Ubrzo nakon toga uslijedila je serija eksplozija i požar koji je trajao dva dana. U ovoj katastrofi poginulo je 11 članova posade platforme. Dva dana nakon događaja platforma se prevrnula i pri tome oštetila cjevovod putem kojeg se ubrizgavao „bušeci mulj“ (engl. *Drilling Mud*) koji se suprotstavlja tlaku ugljikovodika. Bez te suprotne sile, nafta je počela nesmetano istjecati u Meksički zaljev. Naposljetku, došlo je do pokušaja aktiviranja sigurnosnog ventila (engl. *Blowout Preventer*), mehanizam dizajniran za zatvaranje cjevovoda kroz koji protječe nafta, ali uređaj nije ispravno funkcionirao.

Ova nesreća je zapamćena kao najveće zagađenje naftom u povijesti, prema procjeni vlade Sjedinjenih Američkih Država te brojke idu i do 60.000 barela dnevno. Istraga je pokazala da svijest o opasnosti (engl. *Situational Awareness*) bila kriva i da kompanija nije gledala širu

¹⁷ Barel je mjerna jedinica za volumen, dolazi od engleske riječ što u prijevodu znači bačva. Jedan barel je ekvivalent 158,987 litara.

¹⁸ Borthwick, D. 2010, *Report of the Montara Commission of Inquiry*, Commonwealth of Australia, Canberra

sliku nego se fokusirala na zadovoljavanja minimuma. Nadalje, kašnjenje od planiranog datuma i prekoračenje budžeta stavilo je dodatni pritisak kako bi se bušenje što prije završilo. Treba napomenuti da se sličan incident dogodio na drugoj platformi iste firme četiri mjeseca prije katastrofe, ali je sigurnosni ventil uspješno zatvorio bušotinu.

4.2 OČEKIVANE OPASNOSTI PRI MANIPULACIJI LNG TERETOM

Iako je brod i pomorstvo izuzetno dinamično i nepredvidljivo okruženje, opasnosti koje se mogu očekivati nužno je poznavati u teoriji kako bi se iste mogle spriječiti ili minimizirati ako je neminovno da će do njih doći. Pregledom nesreća kroz povijest povezanih sa odobalnim postrojenjima može se zaključiti da je u većini slučajeva upravo nepoznavanje opasnosti, te loša procjena rizika dovela do katastrofe. U ovom poglavlju biti će navedene ključne opasnosti koje se mogu očekivati na FLNG postrojenjima. Svjetska pomorska organizacija IMO¹⁹ (engl. *International Maritime Organization*) navodi sljedećih sedam opasnosti povezanih sa fizikalnim svojstvima LNG-a:

- 1. Požar lokve** nastaje izlivanjem veće količine kapljevine u blizini izvora paljenja. Zrak ne može prenijeti dovoljno topline da dođe do brzog isparavanja LNG-a, a koncentracija para LNG-a nalazi se u granicama zapaljivosti. U takvim uvjetima dolazi do zapaljenja para tereta, što rezultira zapaljenjem lokve LNG-a.
- 2. Oblak isparenog plina** nakon istjecanja kapljevine u kontaktu sa zrakom dolazi do naglog isparavanja i stvaranja bijelog oblaka. Često se dešava da oblak isparenog plina u blizini izlivanja je prezasićen, odnosno koncentracija para nalazi se iznad gornje granice zapaljivosti, međutim oblak može putovati određenu udaljenost od mjesta izlivanja prije nego nađe izvor paljenja i smjesa bude unutar granica zapaljivosti. Kada se to dogodi, oblak pare obično gori unatrag prema svom izvoru izlivanja i nastavlja gorjeti kao požar lokve.
- 3. Gušenje plinom**, iako LNG nije toksičan u slučaju curenja u zatvorenim prostorima, može uzrokovati smrt.
- 4. Kriogene temperature** na kojima se skladišti LNG iznosi 161,5°C, te u kontaktu sa kožom izaziva ozeblina. A u slučaju kontakta sa strukturalnim elementima broda i opreme koje nisu predviđene za interakciju sa LNG-em može doći do značajnih strukturalnih oštećenja.

¹⁹ Maritime Safety Committee 2007, *FORMAL SAFETY ASSESSMENT – LNG carriers*, IMO, Denmark

5. Rollover je fenomen koji nastaje kada se teret u tanku stratificira (nastanak slojeva tereta), to jest u tanku teži teret se formira iznad sloja lakšeg tereta zbog razlike u gustoći i temperaturi. U takvoj situaciji dolazi do spontanog miješanja tereta različite gustoće, zbog čega dolazi do nekontroliranog isparavanja tereta i potencijalnog prevelikog tlaka u tankovima što može rezultirati strukturalnim oštećenjima broda.

6. Nagla fazna tranzicija (engl. *Rapid Phase Transition*) je fenomen koji se događa kada se značajna količina LNG-a izlije u vodu. U tom procesu, LNG prelazi iz tekućeg u plinovito stanje izuzetno brzo zbog naglog prijenosa topline s vode na LNG. Ova fazna promjena događa se toliko brzo da može izazvati "hladnu eksploziju" koja se ne temelji na izgaranju, ali rezultira oslobađanjem velike količine energije u obliku topline, što može uzrokovati snažan udarni val.

7. Eksplozivnost, u tekućem stanju LNG nije eksplozivan, međutim ako se pare plina nađu u granicama zapaljivosti u zatvorenim i polu-zatvorenim prostorima može doći do eksplozije.

Iako vanjski čimbenici i utjecaji nemaju direktnu interakciju sa teretom i procesima na postrojenju, ali postoji uzročno-posljedična veza, te predstavljaju potencijalnu opasnost na FLNG postrojenjima. Jedna od najkritičniji situacija je zapravo završna faza procesa, to jest transfer tereta na LNG brod. Vez broda, transfer tereta i odvez broda su jedna od najosjetljivijih operacija u procesnom lancu. Nadalje, greška u sustavu priveza postrojenja kupolom uslijed djelovanja vanjskih prirodnih čimbenika, poglavito uslijed djelovanja tropskog ciklona (većina FLNG postrojenja se nalazi u tropskom pojasu ili blizu njegova ruba). Valja spomenuti još i ljudski utjecaj kao što su: pogrešno rukovanje opremom, nepoznavanje sustava, sudar brodova, piratski napad. Uspješno upravljanje i poznavanje rizika ključno je za sigurnost operacija na FLNG postrojenjima.

4.3 SIS SUSTAV – SAFETY INSTRUMENTED SYSTEM

Razmjeri nesreća na odobalnim postrojenjima sa velikim brojem ljudskih žrtava, ekološkim utjecajem i materijalnom štetom utjecale su na standarde u FLNG industriji. Česte ljudske pogreške, nepoznavanje sustava, loša educiranost i nekompetentnost posade, različiti lokalni standardi doprinijele su automatizaciji sustava na FLNG jedinicama, posebno sustavi koji se tiču sigurnosti plovila i posade. Upravo iz spomenutih razloga došlo je do uvođenja SIS sustava na FLNG postrojenja, sustava koji integrira više sigurnosnih sustava i postupaka s ciljem zaštite postrojenja i ljudi. Krizne situacije na FLNG postrojenjima se događaju rapidnom brzinom, te zbog prirode tereta sa kojim se manipulira neophodno je imati pouzdan i brz sustav koji će promptno reagirati i umanjiti posljedice. U narednom poglavlju biti će pojašnjen pojam SIS sustava, koje podsustave integrira SIS, te temeljna načela rada sustava.

SIS sustav je sustav sigurnosti na FLNG postrojenjima koji je dizajniran za automatsko praćenje i nadziranje operacija kako bi spriječio da dođe do havarije ili oštećenja opreme. U slučaju prekoračenja sigurnosnih parametara, gašenjem, izoliranjem određenih dijelova postrojenja ili upućivanjem drugog nižeg operacijskog sustava, omogućava sigurnu, djelotvornu i pouzdanu zaštitu sustava i procesa na postrojenju. Primarna funkcija SIS sustava je isključenja postrojenja neovisno o PCS (engl. *Process Control System*) sustavu kojim upravlja operator, u ovom slučaju pomorci zaduženi za brigu o teretu, tzv. *Marine Department*. S obzirom da se na FLNG postrojenjima simultano izvodi više operacija u isto vrijeme brojne komponente sustava su sklone kvarovima, poremećajima u radu i mogućnost ljudske pogreške. SIS sustav se implementira kako bi se ti rizici umanjili.

Glavne funkcije SIS sustava:

1. Omogućiti sigurno okruženje u slučaju nužde
2. Zaštita posade
3. Zaštita morskog okoliša
4. Zaštita postrojenja
5. Ograničiti posljedice u slučaju nekontroliranih radnih uvjeta strojeva, opreme i procesa
6. Doprinijeti ponovnom uspostavljanju sigurnog i kontroliranog rada
7. Upravljanje obustave rada u slučaju opasnosti (engl. *emergency shutdown*)

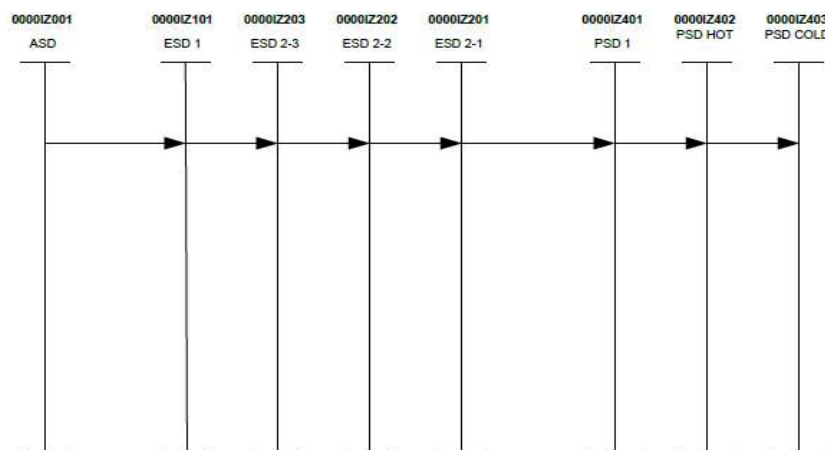
Glavni zadaća sustava je provođenje specifičnih sigurnosnih mjera kada su procesi, oprema ili pomoćne jedinice rada izvan dozvoljenih sigurnosnih parametara ili se potvrdi curenje ugljikovodika. SIS sustav osigurava učinkovito i sigurno isključivanje povezanih

jedinica kako bi se spriječile nesreće i zaštitili ljudi, oprema i okoliš. SIS sustav uključuje više sljedećih podsustava:

1. ASD (engl. *Abandon Vessel Shutdown*)
2. ESD (engl. *Emergency Shutdown System*)
3. LSD (engl. *Loading Shutdown System*)
4. PSD (engl. *Process Shutdown System*)
5. EDP (engl. *Emergency Depressurization/Blowdown*)
6. HIPPS SYSTEM (engl. *High Integrity Pressure Protection System*)

Opći prikaz razina ESD sustava prikazan je na Slici 6. Ovaj prikaz pruža uvid u različite razine koje se aktiviraju postupno, ovisno o specifičnim uvjetima ili opasnostima koje se javljaju, čime se osigurava sigurna izolacija sustava u slučaju nužde. Iako je na LNG brodovima uobičajeno da se ESD sustav gradira od manjeg broja prema većem, na FLNG postrojenju sustav je dizajniran u kaskadnom smislu. Najjači sustav po hijerarhiji aktivira niže sustave, ali je na operateru mogućnost da aktivira niže sustave neovisno o jačem ili može biti iniciran putem FGS (engl. *Fire and Gas System*) sistema.

Na FLNG postrojenju opisanom u radu, posebni sustav brine o sigurnosti iskrcaj tereta, tzv. LSD (engl. *Loading Shutdown System*), te je on usko vezan za cijelu hijerarhiju.



Slika 6. Kaskadni prikaz hijerarhije ESD sustava

Izvor: Operating Manual – SIS system

4.3.1 ASD – Abandon Vessel Shutdown

ASD sustav na FLNG postrojenjima predstavlja ključnu ulogu u osiguravanju sigurnosti u trenucima napuštanja broda. Ova razinu gašenja postrojenja ne može se pokrenuti automatski

putem SIS sustav, već se isključivo pokreće ručno na predviđenim zonama na postrojenju. To je najviša razina sigurnosne mjere i koristi sa samo u slučaju napuštanja postrojenja. ASD sustav se može aktivirati sa ili bez vremenske odgode od 60 minuta, ovisno o situaciji i tijeku havarije.

Prilikom aktivacije ASD sustava u slučaju da u kritičnim prostorijama (prostorije u kojima se zbog svoje svrhe i lokacije očekuje prisustvo plinova) na postrojenju nema potvrđenog prisustva plinova, operater neće biti u mogućnosti pokrenuti ASD bez vremenske odgode.

Međutim, u slučaju da je potvrđeno prisustvo plinova u kritičnim prostorijama ASD se može aktivirati sa ili bez odgode. U slučaju da operater aktivira samo ASD prekidač, bez da pritisne prekidač za zaobilazanje vremenske odgode (engl. *Time delay by-pass pushbutton*), ASD će se aktivirati sa vremenskom odgodom od 60 minuta. Ukoliko se aktivira nakon ASD-a prekidač za zaobilazanje vremenske odgode, vremenska odgoda će biti zaobiđena i svi izvori napajanja uključujući hitne ili UPS (engl. *Uninterruptible power supply*), odmah će biti izolirani osim baterija za navigacijska pomagala.

ASD se manualno može aktivirati na sljedećim lokacijama na postrojenju: kontrolna prostorija za teret (engl. *Cargo Control Room*), sa zbornog mjesta (engl. *Muster Station*), u blizini brodica za spašavanje i na heliodromu.

Prilikom aktivacije sustava neovisno dali je aktiviran sa vremenskom odgodom ili ne, ASD će inicirati sljedeće:

1. Aktiviranje ESD 1 sustava
2. Isključivanje hidrauličkog pogona sustava sidrenja kupolom
3. Zatvaranje svih sigurnosnih ventila SCSSV (engl. *Surface Controlled Subsurface Safety Valve*), koriste se za zatvaranje bušotine, te osiguravaju zaštitu instalacija i okoliša, bez obzira što se događa sa postrojenjem nakon napuštanja
4. Aktivacija alarma za napuštanje broda

Nakon vremenske odgode od 60 minuta ili odmah (nakon potvrđenog prisustva plina u kritičnim prostorijama i pritiskom na prekidač za zaobilazanje vremenske odgode), poduzimaju se sljedeće radnje:

1. Prekid napona rasvjete u nuždi na heliodromu i području brodica za spašavanje

2. Prekid rada generatora za slučaj opasnosti (engl. *Emergency Diesel Generator*)
3. Izoliranje svih UPS baterija, osim za navigacijska pomagala
4. Isključivanje razvodne ploče za slučaj nužde (engl. *Emergency Switchboard*)
5. Zatvaranje svih protupožarnih zaklopki

4.3.2 ESD – Emergency Shutdown

Prema SIGTTO²⁰-u (engl. *Society of International Gas Tanker & Terminal Operators*), ESD je komponenta sigurnosnog sustava koja se koristi u procesnim sustavima u plinskoj industriji za smanjenje rizika. Na FLNG postrojenju koji je opisan u radu ovaj sustav se dijeli na: ESD 1 i ESD 2. Nadalje, ESD 2 se dijeli u sljedeće tri faze: ESD 2.3, ESD 2.2 i ESD 2.1.

4.3.2.1 ESD 1

Glavna svrha ESD 1 sustava je umanjiti šire posljedice i rizike koji mogu dovesti do eksplozije ili požara uzrokovanih curenjem ugljikovodika, eliminirajući izvor paljenja. Svi generatori i pumpe biti će isključeni ostavljajući samo hitno napajanje (EDG, UPS baterije, kontrolni i sigurnosni sustavi, sustav za zaštitu od požara i detekciju plina, komunikacijski sustavi). Uobičajeno na LNG brodovima ESD 1 sustav može inicirati i brod i terminal, na FLNG postrojenju opisanom u radu, ESD sustav može biti iniciran samo od strane postrojenja, a ne od broda. ESD 1 sustav za gašenje može biti iniciran na sljedećim lokacijama na brodu: protupožarna stanica (engl. *Fire Control Station*), brodski manifold, kompresornica, prostorija za teret (CCR), nakon iniciranja ASD-a, aktivacijom sustava za zaštitu od požara i detekciju plina (FGS – *Fire and Gas System*). Nadalje, ESD 1 biti će iniciran u slučaju niskog tlaka u hidrauličnom sustavu za kontrolu ventila, gubitka energije na brodu, u slučaju požara, u slučaju velikog nivoa tereta u tankovima, niski tlak u cjevovodima isparenih para plina.

U slučaju potvrđenog prisustva plina na sljedećim lokacijama FGS sustav će inicirati ESD 1 protokol:

1. Usis zraka protupožarne pumpe
2. Ventilacija strojarnica (pramčana i krmena)
3. Usis zraka na esencijalnim dizel generatorima
4. Usis zraka dizel generatora u nuždi
5. Usis zraka na sekundarnom zbornom mjestu

²⁰ SIGTTO 2021, *Recommendations for Emergency Shutdown and Related Safety Systems*, Second Edition

6. Usis zraka za sekundarno sklonište

Potvrđena detekcija plina na bilo kojoj od ovih lokacija aktivirat će ESD 1 sustav, s obzirom na to da samo mali oblak zapaljivog plina može imati katastrofalne posljedice za postrojenje i ljude na njemu.

Aktivacijom ESD 1 sustava inicirat će se sljedeće: ESD 2.3, smanjenje tlaka u sustavu postrojenja (EDP 123), izolacija svih potrošača na razvodnim pločama (sprječavanje rada uređaja kako bi se otklonio izvor paljenja), SIS će preko FGS sustava ugaziti sustav za grijanje, ventilaciju i klimatizaciju HVAC (engl. *Heating, Ventilation, and Air Conditioning*). Nadalje, gašenje električne opreme unutar strojarnica, dizel generatora, hidraulični pogon, sustav za podmazivanje, balastne pume, sistemi za hlađenje, sustav za inertiranje, sustav grijanja koferdama, kompresora. (Slika 6.) U slučaju aktivacija ESD 1 sustava, cijelo postrojenje će biti zaustavljeno (uključujući sustav za prekrcaj iniciran LSD sustavom).

4.3.2.2 ESD 2

Glavna svrha ESD 2 sustava je smanjiti utjecaj lokalnih posljedica eksplozije ili požara uzrokovanih curenjem ugljikovodika, te na taj način umanjiti rizik od eskalacije situacije. Sustav izolacijom uređaja otklanja mogućnost razvijanja daljnjeg požara. Postrojenje je dizajnirano tako da se izolira od svih vanjskih izvora ugljikovodika, isključivanjem različitih razina procesa, pri čemu isključuje glavno napajanje, ostavljajući samo napajanje u nuždi. ESD 2 sustav je podijeljen u tri međusobno povezana podsustava: ESD 2.3, ESD 2.2, ESD 2.1.

ESD 2.3 može biti iniciran putem ESD 1 sustava ili automatski putem FGS sustava u slučaju potvrđene detekcije požara ili prisustva plina na gornjim palubama, procesnim i pomoćnim uređajima, trupu postrojenja, usisu zraka plinske turbine ili području sidrene kupole. ESD 2.3 inicira ESD 2.2, zatvara ESDV (engl. *Emergency Shutdown Valves*) ventile liniji vrućeg ulja i inicira sustav za brzo smanjenje tlaka u sustavu EDP 123.

ESD 2.2 može biti iniciran putem ESD 2.3 sustava ili automatski putem FGS sustava u slučaju potvrđene detekcije hladnog izlivanja (engl. *Cold Spill*) na gornjim palubama, procesnim područjima ili trupu postrojenja. Kada se ESD 2.2 sustav aktivira, automatski pokreće sljedeće radnje: inicira ESD 2.1 sustav, zatvara sve ESDV ventile, zatvara ESDV

ventile na iskrcajnom sustavu, zaustavlja sustav za pregled i čišćenje cjevovoda (engl. *LNG Pigging System*²¹), izoliranje glavne razvodne ploče.

ESD 2.1 može biti iniciran putem ESD 2.2 sustava, gubitkom električne energije na postrojenju (engl. *Blackout*), te manualno iz CCR-a. ESD 2.1 gasi glavne sustave hlađenja strojeva, glavne brodske generatore, kompresore, kompresore startnog zraka, hidrauličke sisteme, iskrcavanje kondenzata, dizalice za palubnu opremu, inicira postupak vraćanja napona nakon *blackout-a*.

4.3.3 LSD – Loading Shutdown

LNG je opasan zbog svojih eksplozivnih karakteristika, zapaljivosti i vrlo niske temperature pri kojoj se manipulira sa teretom. Sustav za prekrcaj LNG-a sa postrojenja na brodove mora uključivati zaštitni uređaj i protokol koji omogućuje sigurno i brzo zaustavljanje ili otpuštanje prekrcajnih ruka u slučaju nužde (izlazak LNG broda izvan dozvoljenih parametara s obzirom na poziciju prekrcajnih ruka, požar, loši vremenski uvijete). U takvim okolnostima, sustav za hitno otpuštanje ERS (engl. *Emergency Release System*) omogućuje brzo odvajanje prekrcajnih ruka, a SIS može automatski inicirati LSD sustav. Operater također može ručno pokrenuti LSD, ako procjeni da su operacije sa teretom ugrožene uslijed djelovanja vanjskih čimbenika.

LSD sustav omogućuje aktivaciju funkcija sustava u slučaju nužde tijekom bilo koje faze iskrcaja tereta na LNG brodove. LSD sekvenca je podijeljena u dvije glavne faze:

1. LSD 1 – Zaustavljanje iskrcaja tereta
2. LSD 2 – Hitno otpuštanje prekrcajnih ruka

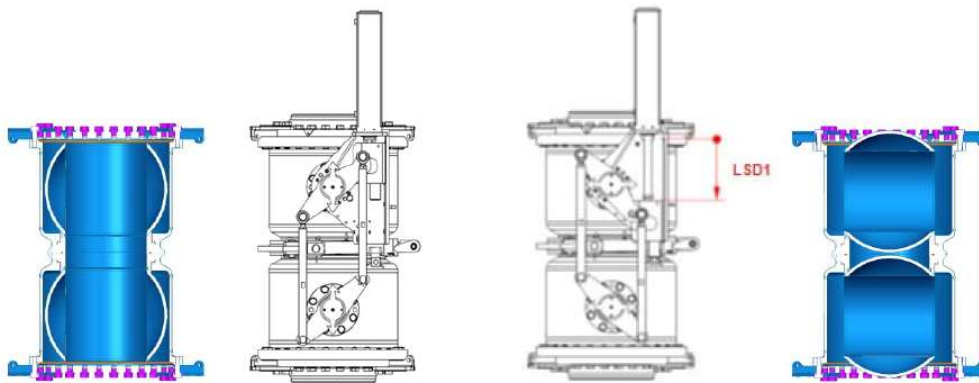
LSD 1, prva faza LSD sustava, sastoji se od koraka koji zaustavljaju transfer tereta. To uključuje zaustavljanje iskrcajnih pumpi, zatvaranje ERS ventila (engl. *Emergency Release System Valves*) zatvaranje ventila manifolda, tzv. LAROV ventili (engl. *Loading Arm Remote Operated Valve*). LSD 1 može biti iniciran od strane operatera na FLNG postrojenje, posade LNG broda, sustavom za kontinuirano praćenje pozicije (engl. *Constant Positioning Monitoring System*) u slučaju pomicanja broda izvan dopuštenih granica, putem ESD sustava.

²¹ LNG *Pigging System* u naftnoj i plinskoj industriji je metoda osiguravanja protoka u kojoj se pomoću specijalnih uređaja zvanih "pigs" cjevovodi čiste, ispituju i održavaju kako bi se osigurao nesmetan rad.

LSD 2 je druga faza sustava, ujedno i posljednja razina koja uključuje LSD 1 (ako već nije pokrenut), a zatim hitno otpuštanje prekrcajnih ruka. LSD 2 fazi uvijek prethodi LSD 1 faza, te se ne može zaobići. Tijekom LSD 1 faze, sustav inicira zatvaranje ERS ventila prije otvaranja spoja za hitno otpuštanje prekrcajnih ruka u drugoj fazi. Ovim načinom sustav osigurava sigurno i kontrolirano zaustavljanje iskrcaja tereta, te sprječava potencijalne nesreće. LSD 2 faza inicira sljedeće: pokretanje LSD 1 procedure (ako već nije pokrenuta), istovremeno otpuštanje svih prekrcajnih ruka otvaranjem spoja za hitno otpuštanje PERC (engl. *Powered Emergency Release Coupler*) i automatskim uvlačenjem svih povezanih prekrcajnih ruka kako bi se izbjegla potencijalna interferencija s opremom na palubi broda. LSD 2 može biti iniciran od strane operatera FLNG postrojenja, sustavom za kontinuirano praćenje pozicije u slučaju pomicanja broda izvan dopuštenih granica, putem ESD sustava.

4.3.3.1 Ventili i spoj za hitno otpuštanje prekrcajnih ruka (PERC)

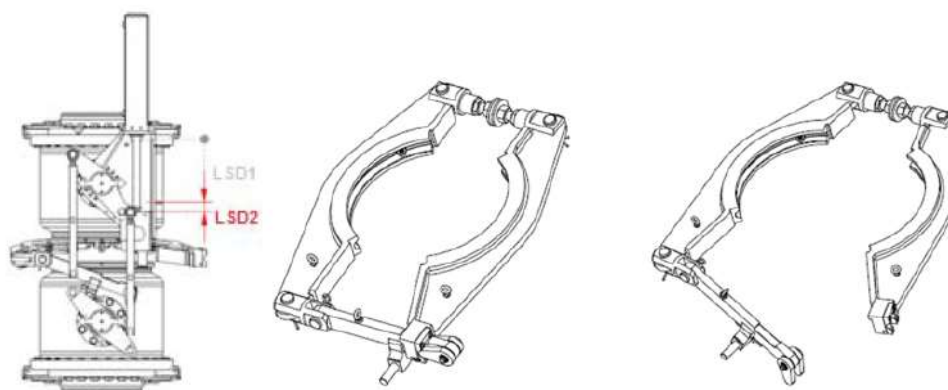
LSD sustav kada se pokrene od strane operatera, posade broda ili nekog drugog sustava na FLNG postrojenju, zatvara ERS ventile pomoću hidrauličkog aktuatora (Slika 7.). Hidraulični aktuator sastoji se od tandemskih hidrauličnih cilindra, s dva odvojena i neovisna hoda. Ovaj dizajn omogućava da prvi hod zatvori ERS ventile, čime se sprječava protok kapljevine. Drugi hod omogućuje otpuštanje PERC-a, što rezultira fizičkim odvajanjem prekrcajnih ruka.



Slika 7. Prikaz zatvaranje ERS ventila

Izvor: Operating Manual – *Marine Loading Arms – ESD Philosophy*

U drugoj fazi LSD sustava (LSD 2), kada su ERS ventili zatvoreni, aktivira se drugi hidraulični cilindar aktuatora kako bi oslobodio spoj za hitno otpuštanje prekrcajnih ruka PERC. PERC je sigurnosni uređaj (spoj) koji omogućava brzo i sigurno odvajanje prekrcajnih ruka (Slika 8.).



Slika 8. Prikaz otpuštanja PERC-a

Izvor: Operating Manual – *Marine Loading Arms – ESD Philosophy*

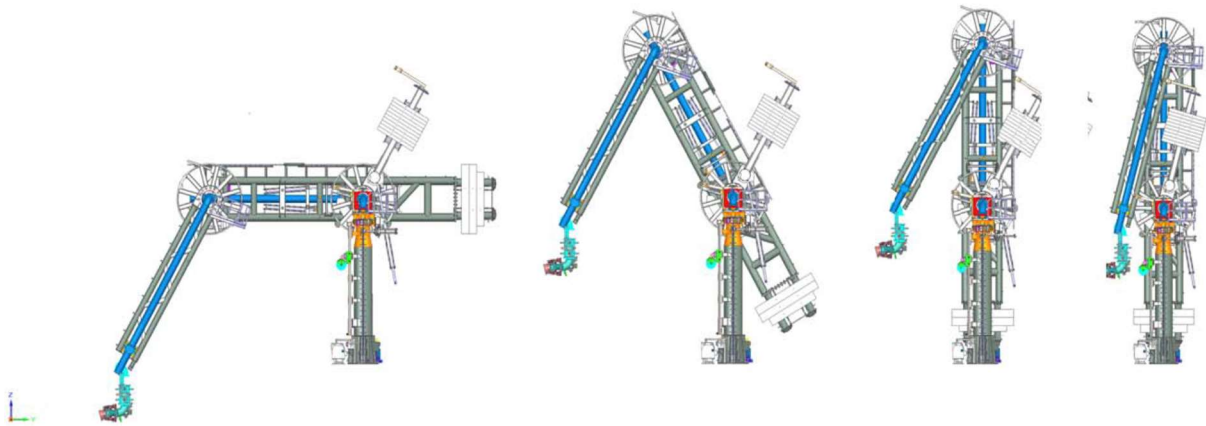
4.3.3.2 Prekrcajne ruke – *Marine Loading Arms*

Prekrcajne ruke tzv. *Marine Loading Arms*, široko su korištene u prekrcajnim sustavima na obalnim, ali i odobalnim terminalima (petrokemijska, naftna i plinska industrija). Odlikuju se sigurnim i učinkovitim prijenosom LNG-a između postrojenja i LNG broda. Dizajnirane su da izdrže ekstremne kriogene uvjete te osiguravaju fleksibilnost i pouzdanost tijekom manipulacije teretom. Glavna prednost prekrcajnih ruka leži upravo u fleksibilnosti koja amortizira učinke kretanja broda uslijed plime, oseke, vjetera, valova, trima i nagiba tijekom iskrcaja tereta. Iako za FLNG postrojenja plima i oseka ne igraju ulogu, ostali čimbenici itekako utječu na proces, uzevši u obzir da se FLNG postrojenja nalaze na udaljenim mjestima od kopna, otvorenim morima gdje ostali vanjski čimbenici itekako dolaze do izražaja.

Prekrcajne ruke sastoje se od nekoliko ključnih elemenata koji omogućuju siguran i učinkovit prekrcaj tereta:

1. Fleksibilni zglobovi (engl. *Swivel Joints*) koji omogućuju pokretljivost ruke
2. Balansni sustav (engl. *Counterweight System*) održava ravnotežu ruka osiguravajući protutežu
3. Hidraulični pogonski sustav omogućava pokretanje i pozicioniranje ruke
4. Cjevovodni sustav kroz koji prolazi kapljevina
5. Koloturnika

Govoreći u kontekstu LSD 2 sustava, nakon što se PERC otpusti, prekrcajne ruke se automatski povlači kako bi se izbjegla interakcija sa brodom i na taj način izbjegla moguća oštećenja na samim rukama (Slika 9.).



Slika 9. Kinematika povlačenja prekrcajnih ruka potaknuta LSD 2 sustavom

Izvor: Operating Manual – *Marine Loading Arms – ESD Philosophy*

Radni opseg prekrcajne ruke sastoji se od teoretske statičke pozicije prirubnice, opsega kretanja (na statičku poziciju se dodaje maksimalna relativna gibanja) koji odgovara granicama aktivacije LSD 1 sustava i LSD 2 opseg koji odgovara dodavanjem 2 metra duž osi na opseg kretanja. LSD 2 opseg nalazi se 0,5 metara unutar projektiranog radnog opsega koji odgovara granicama aktivacije LSD 2 sustava.

4.3.3.3 Sustav za kontinuirano praćenje pozicije

Prekrcajne ruke su mehanički dizajnirane u skladu s njihovim operativnim granicama u smislu dinamičkih gibanja (manifolda broda, baze prekrcajnih ruka i/ili relativna gibanja između broskog manifolda i baze prekrcajnih ruka). Imajući u vidu da se radi o skupom dijelu opreme na FLNG postrojenju, uveden je sustav za kontinuirano praćenje pozicije koji konstanto prati relativna gibanje i radi dinamičku analizu. Ovaj sustav je iz prvog reda postavljen radi sigurnosti i integriteta samih ruku, a posljedično i FLNG postrojenja. Međutim, odgovornost operatera je da osigura da se ruke koriste u skladu s projektiranim uvjetima i da pokrene hitnu proceduru prije nego što se prekorači zadani limit.

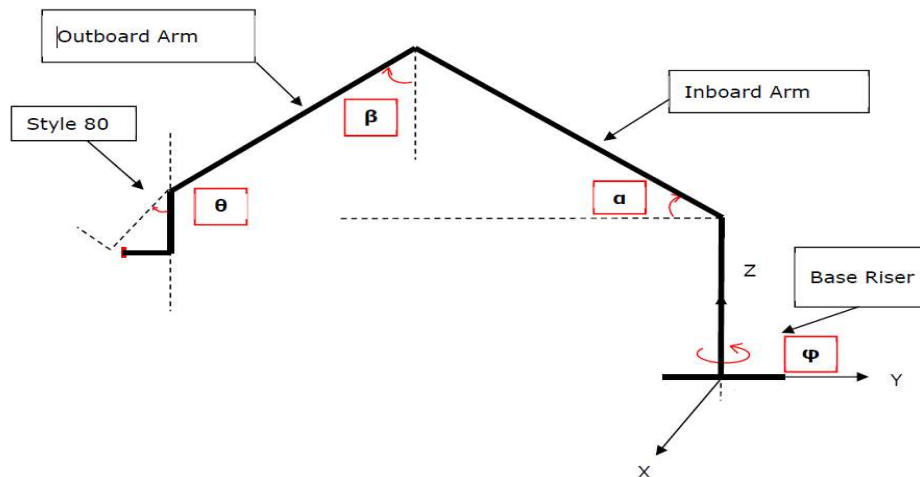
Detekcija se temelji na proračunima sustava koristeći podatke iz osam (četiri su rezervna) senzora instaliranih na svakoj prekrcajnoj ruci. Ovi senzori omogućavaju sustavu da stalno prati položaj svake prirubnice na krajevima prekrcajnih ruka i provjerava nalaze li se unutar radnog područja. Zahvaljujući ovim sensorima, sustav može precizno odrediti položaj svakog dijela prekrcajnih ruka i osigurati da se operacije odvijaju unutar sigurnih granica.

Ovi senzori kontroliraju četiri kuta (Slika 10.) na prekrcajnim rukama:

1. Okret baze cjevovoda (ruke)

2. Nagib unutarnje ruke
3. Nagib vanjske ruke
4. Kut zakretnog zgloba na kraju prekrcajne ruke (iznad PERC-a)

Kako bi se u obzir uzeo kut nagiba FLNG-a, dodatni par senzora instaliran je na palubi FLNG postrojenja i uzima se obzir pri kalkulaciji za sve prekrcajne ruke. Ovaj kut će biti integriran u izračun nagiba unutarnje i vanjske ruke prije nego što se izvrši proračun.



Slika 10. Prikaz kutova koji se koriste pri izračunu pozicije prekrcajnih ruka

Izvor: Operating Manual – *Marine Loading Arms – ESD Philosophy*

4.3.4 PSD – Process Shutdown

Cilj PSD-a je zaustaviti i izolirati procese proizvodnje LNG-a na glavnoj palubi postrojenja. Aktivira se u slučaju poremećaja procesa kada nema drugih sigurnosnih opasnosti poput curenja ugljikovodika ili požara; u tim slučajevima se aktivira ESD sustav. Glavne pomoćne jedinice ostaju u radu kako bi se omogućilo nastavak proizvodnje električne energije na tzv. „*diesel mode*“ (sustav koji koristi plin kao gorivo je isključen).

PSD sustav može se inicirati manualno iz CCR-a ili automatski u slučaju: gašenja podmorskih procesa, kvara glavnog sustava hlađenja i u slučaju aktivacije HIPPS-a na kupoli. PSD 1 će inicirati gašenja sustava na kupoli, nakon 20 minuta nastupa gašenje podmorskih proizvodnih procesa, proizvodnih procesa na palubi i gašenje sustava iskrcanja LNG-a.

4.3.5 EDP – Emergency Depressurization

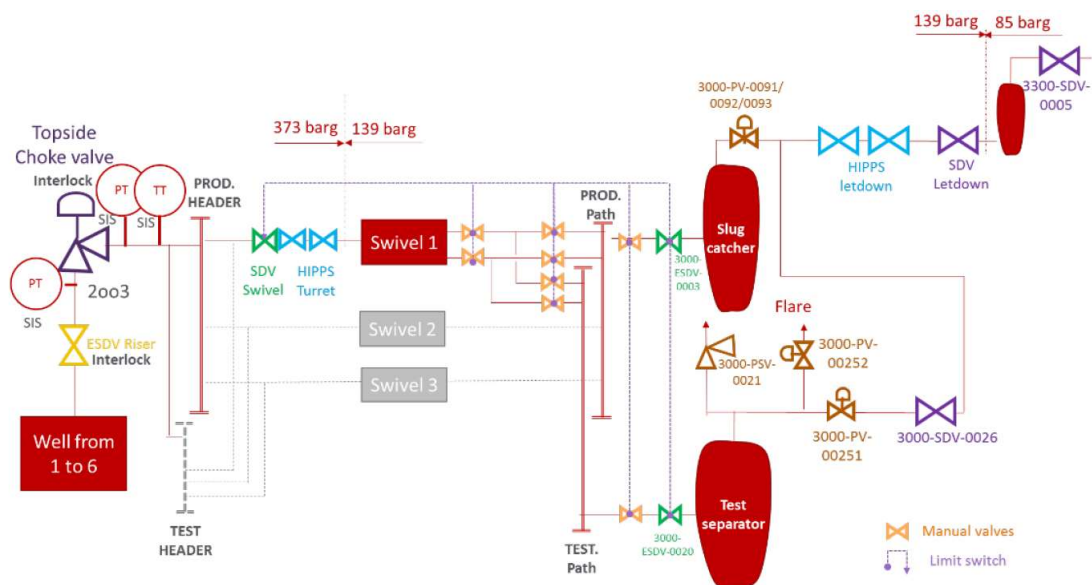
EDP omogućava postupno smanjenje tlaka u postrojenju koje je podijeljeno na zone pri čemu svaka zona ima svoj EDP sustav. U hitnim situacijama, poput požara, curenja plina ili

izlijevanja kapljevine, sustav smanjuje tlak u opremi i cjevovodima, te ih preko sustava baklje izgara u atmosferi. Smanjenje tlaka po zonama se odvija u slijedu, počevši od zone s požarom, potvrđenim plinom ili izlijevanjem kapljevine, a zatim u susjednoj zoni s najvećom količinom ugljikovodika i na kraju u posljednjoj zoni. Jednom kada se EDP aktivira, nije ga moguće zaustaviti te se ova mjera odvija potpuno i bez prekida, smanjujući rizik od požara ili eksplozije. EDP sustav biti će iniciran u slučaju aktivacije ESD 1 sustava.

EDP je podijeljen u tri razine u ovisnosti gdje je detektiran požar, plin ili izlijevanje kapljevine. Procesno postrojenje plovila je podijeljeno u četiri požarne zone, te u slučaju pokretanja EDP-a u ovisnosti o kojoj zoni se radi EDP će se aktivirati odmah, za 15 minuta ili 30 minuta.

4.3.6 HIPPS - High Integrity Pressure Protection System

Uz primarni sloj zaštite od visokog tlaka u sustavu, neovisni sekundarni sloj zaštite od prekomjernog tlaka u sustavu provodi se ispuštanjem viška tlaka iz sustava ili izolacijom sustava od izvora tlaka. HIPPS sustav koristi se kao sekundarni sloj zaštite umjesto mehaničkog sustava zaštite od visokog tlaka. Za razliku od tradicionalnih mehaničkih sustava koji ispuštaju višak tlaka iz sustava, HIPPS sustav djeluje tako da automatski izolira sustav od izvora visokog tlaka, zaustavljajući dotok plina prije nego što dođe do preopterećenja.



Slika 11. Shematski prikaz solenoidnih ventila HIPPS sustava na kupoli i ulazu sirovog plina u postrojenje

Izvor: Operating Manual – SIS system

HIPPS je samostalni i potpuno neovisni sustav koji se sastoji od instrumenata, ventila, prekidača i softvera koji je konfiguriran na zadanu vrijednost tlaka iznad koje se sustav aktivira i sprječava havariju. HIPPS u slučaju detektiranja visokog tlaka putem odašiljača dobiva informaciju o incidentu, te automatski zatvara SDV solenoidne ventile, koji su postavljeni u seriju (Slika 11.). U slučaju da jedan od SDV ventila zakaže, drugi SDV ventil će biti potaknut sustavom kako bi zaustavio dotok plina u cjevovode i opremu. Ovime se osigurava da sustav može učinkovito izolirati i spriječiti visoki tlak u sustavu, čime se osigurava sigurnost postrojenja i procesa. Same vrijednosti koje sustav prepoznaje kao granične uvjetovane su od proizvođača pojedine opreme za koju se sustav koristi (npr. tankovi tereta, pumpe, ventili).

Na postrojenju opisanom u radu, HIPPS sustav implementiran je na dvije ključne lokacije: na kupoli i na ulasku sirovog plina u postrojenje. Zamisao je da se osigura maksimalna zaštita od prekomjernog tlaka u svim dijelovima sustava. Ako dođe do aktivacije HIPPS sustava zbog prekomjernog tlaka, automatski će se putem SIS sustava pokrenuti PSD 1 sustav. Aktivacija PSD 1 sustava će zatim inicirati isključivanje i izolaciju postrojenja, smanjujući rizik od oštećenja i opasnosti za posadu i okoliš.

5. ZAKLJUČAK

FLNG postrojenja donose tehnološku inovaciju u plinskoj industriji, ali s obzirom da je ova grana „offshore“ industrije relativno nova i kompleksna, izazovi u vezi s edukacijom posade, sigurnosnim procedurama i operativnim rizicima i dalje su prisutni. Valja naglasiti da posada broji 400 članova na ovim postrojenjima koji dolaze iz različitih dijelova svijeta s različitim razinama obrazovanja i iskustva. Ključno je osigurati jedinstvene standarde obuke i provođenje strogih mjera sigurnosti na postrojenju, jer u suprotnom posljedice mogu biti kobne. Iako SIS sustav osigurava visoku razinu zaštite, neophodno je kontinuirano ulaganje u edukaciju posade i provjeravanje operativnih procedura kako bi se održala stabilnost i sigurnost rada. Iako se radi o vrlo naprednoj tehnologiji, ipak je čovjek odgovoran da provodi nadzor nad sustavom i procesima, ne vjerujući slijepo tehnologiji što se već puno puta pokazalo kao ozbiljan previd u pomorskoj industriji.

Međutim, pozicija eksploatacije, udaljenost od obalnih resursa te geopolitičke prijetnje u regijama gdje se nalaze FLNG postrojenja, predstavljaju dodatne izazove koji zahtijevaju pažljivu analizu i planiranje. Ono što svakako predstavlja prijetnju FLNG postrojenjima je njihova geografska pozicija, te geopolitička nestabilnost u regijama u kojima se često nalaze. Budući da su FLNG postrojenja smještena na udaljenim lokacijama, postaju izložena prijetnjama kao što su piratstvo, terorizam i političke napetosti. Uz navedene okolnosti potrebno je razmotriti čimbenike koji utječu na sigurnosti, a sigurnosni sustavi nemaju autonomiju nad tim čimbenicima kao što su: meteorološki uvjeti, gustoća prometa i pozicija postrojenja s obzirom na svjetske plovne tokove i izbor adekvatne opreme koja je usko vezana uz rad sigurnosnih sustava postrojenja. Svi ovi faktori trebaju biti razmotreni, te pri donošenju odluke o poziciji eksploatacije FLNG postrojenja moraju biti uzeti u obzir.

SIS sustav na FLNG postrojenjima predstavlja najnapredniji oblik sigurnosne tehnologije u pomorstvu. Njegova primjena donosi nove standarde u upravljanju rizicima, osiguravajući da se operacije mogu provoditi s minimalnim utjecajem na sigurnost posade i okoliš. Nastavak razvoja i implementacije ovih sustava pruža temelj za budući rast i sigurnost industrije ukapljenog prirodnog plina. S kontinuiranim tehnološkim napretkom, usklađenim sigurnosnim procedurama i kompetentnom posadom, FLNG postrojenja imaju priliku transformirati plinsku industriju, istovremeno podižući standarde sigurnosti na odobalnim postrojenjima. Glavni cilj SIS sustava je otkloniti mogućnost ljudske pogreške i nemara, ali operater se ne može osloniti na njega kao zadnji sloj zaštite, već je zadaća operatera da nadgleda i upravlja procesima, te prije same aktivacije sustava pravovremenim postupanjem predvidi opasnost i sukladno tome

aktivira pojedini sustav. Samo i isključivo ovim načinom rada i upravljanja sigurnosni rizici mogu biti svedeni na minimum.

LITERATURA

KNJIGE:

- [1] Sumner, M. 2015, *Tehnologija prijevoza ukapljenih plinova morem*, Rijeka
- [2] Dong-Hyun Lee, Mun-Keun Ha, Soo-Young Kim, Sung-Chul Shin 2014, *Research of design challenges and new technologies for floating LNG*, Int. J. Nav. Archit. Ocean Eng.
- [3] Øystein, Ø. B. 2018, *Analysis and Design of Mooring and Turret Systems for Ship-shaped Floating Production Systems (FPSOs)*, Norwegian University of Science and Technology
- [4] Department of Energy 1990, *The public inquiry into the Piper Alpha disaster, report prepared by The Hon Lord Cullen, for the Secretary of State for Energy*, the Stationery Office, Norwich,
- [5] Borthwick, D. 2010, *Report of the Montara Commission of Inquiry*, Commonwealth of Australia, Canberra
- [6] Maritime Safety Committee 2007, *FORMAL SAFETY ASSESSMENT – LNG carriers*, IMO, Denmark
- [7] SIGTTO 2021, *Recommendations for Emergency Shutdown and Related Safety Systems*, Second Edition
- [8] KPMG Global Energy Institute, *Floating LNG: Revolution and evolution for the global industry?*, LNG report series
- [9] Sheffield A. J., *Offshore LNG Production, How to Make it Happen*, 2005, LNG Review
- [10] Roberts M., West A., Kennington W. 2020, *Review advancements in dual mixed refrigerant liquefaction technology: single pressure vs dual pressure*, LNG Industry
- [11] Averill, L., Drukin B., Chu, M., Ougradar, U., Reeves, A. 2022, *Deepwater Horizon disaster*, Institution of Chemical Engineers, United Kingdom
- [12] Operating Manual – *Marine Loading Arms – ESD Philosophy*
- [13] Operating Manual – *SIS system*

INTERNETSKE STRANICE:

[1] <https://www.woodmac.com>

[2] <https://www.shell.com>

[3] <https://www.shell.com.au/about-us/projects-and-locations/prelude-flng-facility>

[4] <https://gtt.fr/technologies/markiii-systems>

[5] <https://www.eni.com/content/dam/enicom/documents/ita/azioni/attivitamondo/mozambico>

[6] <https://www.rivieramm.com/news-content-hub>

[7] <https://www.thechemicalengineer.com/features/piper-alpha-the-disaster-in-detail>

KAZALO KRATICA

KRATICA	ZNAČENJE	ZNAČENJE NA HRVATSKOM JEZIKU
ASD	engl. <i>Abandon Vessel Shutdown</i>	Protokol gašenja postrojenja pri napuštanju broda
APCI	engl. <i>Air Products and Chemicals Inc.</i>	Proces s dvostrukom mješavinom rashladnih tvari licenciran od tvrtke „Air Products and Chemicals Inc.“
DMR	engl. <i>Dual Mixed Refrigerant</i>	Prostorija za kontrolu tereta
CCR	engl. <i>Cargo Control Room</i>	Rashladno sredstvo s hladnom mješavinom
CMR	engl. <i>Cold Mixed Refrigerant</i>	Sustav za kontinuirano praćenje pozicije
CPMS	engl. <i>Constant Positioning Monitoring System</i>	Rashladno sredstvo s dvostrukom mješavinom rashladnih tvari
DMR	engl. <i>Dual Mixed Refrigerant</i>	Generator za slučaj opasnosti
EDG	engl. <i>Emergency Diesel Generator</i>	Protokol za postupno smanjenje tlaka u postrojenju
EDP	engl. <i>Emergency Depressurization/Blowdown</i>	Sustav za hitno otpuštanje
ERS	engl. <i>Emergency Release System</i>	Protokol u slučaju detekcije curenja ugljikovodika
ESD	engl. <i>Emergency Shutdown System</i>	Ventili za hitno zatvaranje
ESDV	engl. <i>Emergency Shutdown Valves</i>	Sustav za zaštitu od požara i plinova
FGS	engl. <i>Fire and Gas System</i>	Plutajući LNG terminal
FLNG	engl. <i>Floating Liquefied Natural Gas Facility</i>	Plutajuće postrojenje za proizvodnju, skladištenje i iskrcaj naftnih proizvoda
FPSO	engl. <i>Floating production, storage and offloading unit</i>	Francuska kompanija specijalizirana za projektiranje membranskih sustava za skladištenje i transport ukapljenog prirodnog plina
GTT	engl. <i>Gaztransport & Technigaz</i>	

KRATICA	ZNAČENJE	ZNAČENJE NA HRVATSKOM JEZIKU
HIPPS	engl. <i>High Integrity Pressure Protection System</i>	Protokol sustav zaštite od prekomjernog tlaka u sustavu postrojenja
HVAC	engl. <i>Heating, Ventilation, and Air Conditioning</i>	Sustav za grijanje, ventilaciju i klimatizaciju
IMO	engl. <i>International Maritime Organization</i>	Svjetska pomorska organizacija
LAROV	engl. <i>Loading Arm Remote Operated Valve</i>	Daljinski upravljani ventili prekrcajnih ruka
LLP	engl. <i>Low low pressure</i>	Sustav za izgaranje plina u atmosferi
LNG	engl. <i>Liquefied natural gas</i>	Ukapljeni prirodni plin
LPG	engl. <i>Liquefied petroleum gas</i>	Ukapljeni naftni plin
LSD	engl. <i>Loading Shutdown System</i>	Protokol prekida prekrcaja tereta u slučaju nužde
MTPA	engl. <i>Million Tons Per Annum</i>	Jedna milijuna tona godišnje
NM	engl. <i>Nautical Mile</i>	Nautička milja
PCS	engl. <i>Process Control System</i>	Procesni upravljači sustav
PERC	engl. <i>Powered Emergency Release Coupler</i>	Spoj za hitno otpuštanje prekrcajnih ruka
PSD	engl. <i>Process Shutdown System</i>	Protokol prekida rada procesa proizvodnje LNG-a na postrojenju
SCSSV	engl. <i>Surface Controlled Subsurface Safety Valve</i>	Sigurnosni podvodni ventili kontrolirani sa postrojenja
SDV	engl. <i>Shutdown Valve</i>	Sigurnosni ventili za isključivanje
SIGTTO	engl. <i>Society of International Gas Tanker and Terminal Operators</i>	Društvo međunarodnih operatera tankera za prijevoz ukapljenog plina i terminala
SIS	engl. <i>Safety Instrumented System</i>	Sigurnosni sustav
UPS	engl. <i>Uninterruptible power supply</i>	Neprekidno napajanje
WMR	engl. <i>Warm mixed refrigerant</i>	Rashladno sredstvo s toplom mješavinom

POPIS SLIKA

Slika 1. Svjetska mapa FLNG terminala u 2023. godini sa prikazom terminala u izgradnji i planiranim projektima	5
Slika 2. Prelude FLNG na svom prvom putovanju iz brodogradilišta prema plinskim poljima u Zapadnoj Australiji.....	6
Slika 3. Prikaz procesa AP - DMR koji se koristi na postrojenju opisanom u radu	9
Slika 4. Prikaz strukture tanka tipa GTT Mark III	10
Slika 5. Prikaz sustava priveza FLNG postrojenja.....	12
Slika 6. Kaskadni prikaz hijerarhije ESD sustava.....	20
Slika 7. Prikaz zatvaranje ERS ventila.....	25
Slika 8. Prikaz otpuštanja PERC-a	26
Slika 9. Kinematika povlačenja prekrcajnih ruka potaknuta LSD 2 sustavom	27
Slika 10. Prikaz kutova koji se koriste pri izračunu pozicije prekrcajnih ruka	28
Slika 11. Shematski prikaz solenoidnih ventila HIPPS sustava na kupoli i ulazu sirovog plina u postrojenje	29