

Sustav hitnog isključenja s osvrtom na FSRU Höegh Giant

Klišić, Matej

Undergraduate thesis / Završni rad

2020

Degree Grantor / Ustanova koja je dodijelila akademski / stručni stupanj: **University of Rijeka, Faculty of Maritime Studies, Rijeka / Sveučilište u Rijeci, Pomorski fakultet**

Permanent link / Trajna poveznica: <https://um.nsk.hr/um:nbn:hr:187:859599>

Rights / Prava: [In copyright](#)/[Zaštićeno autorskim pravom.](#)

Download date / Datum preuzimanja: **2024-11-05**



Sveučilište u Rijeci, Pomorski fakultet
University of Rijeka, Faculty of Maritime Studies

Repository / Repozitorij:

[Repository of the University of Rijeka, Faculty of Maritime Studies - FMSRI Repository](#)



uniri DIGITALNA
KNJIŽNICA



SVEUČILIŠTE U RIJECI
POMORSKI FAKULTET

MATEJ KLIŠIĆ

SUSTAV HITNOG ISKLJUČENJA SA OSVRTOM NA FSRU
HÖEGH GIANT

ZAVRŠNI RAD

Rijeka, 2020.godina.

SVEUČILIŠTE U RIJECI
POMORSKI FAKULTET

SUSTAV HITNOG ISKLJUČENJA SA OSVRTOM NA FSRU
HÖEGH GIANT
EMERGENCY SHUTDOWN SYSTEM WITH REVIEW ON
FSRU HÖEGH GIANT

ZAVRŠNI RAD

Kolegij: Tehnologija prijevoza tekućih tereta

Mentor: izv. prof. dr. sc. Igor Rudan

Komentor: mag. ing. naut. capt. Matthew Sumner

Student: Matej Klišić

Studijski smjer: Nautika i tehnologija pomorskog prijevoza

JMBAG: 0112071608

Rijeka, srpanj 2020.

Student: Matej Klišić

Studijski program: Nautika i tehnologija pomorskog prijevoza

JMBAG: 0112071608

IZJAVA O SAMOSTALNOJ IZRADI ZAVRŠNOG RADA

Kojom izjavljujem da sam završni rad s naslovom

SUSTAV HITNOG ISKLJUČENJA SA OSVRTOM NA FSRU HÖEGH GIANT

izradio samostalno pod mentorstvom izv. prof. dr. sc. Igora Rudana

te komentorstvom mag. ing. naut. capt. Matthewa Sumnera

stručnjaka iz tvrtke Höegh LNG

U radu sam primijenio metodologiju izrade stručnog/znanstvenog rada i koristio literaturu koja je navedena na kraju završnog rada. Tuđe spoznaje, stavove, zaključke, teorije i zakonitosti koje sam izravno ili parafrazirajući naveo u završnom radu na uobičajen, standardan način citirao sam i povezao s fusnotama i korištenim bibliografskim jedinicama, te nijedan dio rada ne krši bilo čija autorska prava. Rad je pisan u duhu hrvatskoga jezika.

Suglasan sam s trajnom pohranom završnog rada u cjelovitom tekstu u mrežnom digitalnom repozitoriju Pomorskog fakulteta Sveučilišta u Rijeci te Nacionalnom repozitoriju Nacionalne i sveučilišne knjižnice.

Za navedeni rad dozvoljavam sljedeće pravo i razinu pristupa mrežnog objavljivanja:

- a) rad u otvorenom pristupu
- b) pristup svim korisnicima sustava znanosti i visokog obrazovanja RH
- c) pristup korisnicima matične ustanove
- d) rad nije dostupan

Student

Matej Klišić

ZAHVALA

Zahvaljujem se izv. prof. dr. sc. Igoru Rudanu na mentorstvu te mag. ing. naut. capt. Matthewu Sumneru zapovjedniku na brodu za prijevoz ukapljenih prirodnih plinova u kompaniji Höegh LNG na komentorstvu i na pomoći koju su pružili tijekom pisanja ovog rada.

Također se zahvaljujem kolegama i prijateljima na fakultetu posebno obiteljskom prijatelju prvom časniku palube na brodovima za prijevoz sirove nafte (*Very Large Crude Carrier*) Ninoslavu Butinoviću iz kompanije Bahri na ukazanoj pomoći tijekom cjelokupnog pomorskog obrazovanja i daljnjeg pomorskog zvanja.

Najveća zahvala ide mojoj majci, ocu i sestri koji su uvijek bili moja podrška i vjerovali u mene kroz lijepe i manje lijepe trenutke.

SAŽETAK

Tema završnog rada je zaštita neophodnih sustava za normalan rad na brodovima za ukapljene prirodne plinove uslijed većeg protoka tereta i para tereta te ostalih hitnih slučajeva poput požara, prodora vode i slično. Najvažniji dio je dovođenje sustava za rukovanje tereta u sigurno stanje. Sustav hitnog isključenja je zahtjev IMO (*International Maritime Organization*) koda za prijevoz ukapljenih prirodnih plinova i preporuka je SIGTTO-a (*The Society of International Gas Tanker and Terminal Operators*). Svi članovi posade moraju biti upoznati s lokacijama i načinima aktiviranja i testiranja sustava hitnog isključenja koji su specifični za njihov brod. Sustav za hitno isključenje može se aktivirati lokalno i automatski, a on zatvara sve ventile na palubi, manifoldu, glavni ventil prema strojarnici i isključuje teretne pumpe i kompresore te odspaja prekrcajne ruke.

Ključne riječi: ukapljeni prirodni plin, zaštita teretnog sustava, pare tereta, brodovi za ukapljeni prirodni plin, zaštita

SUMMARY

The topic of the final thesis is the protection of the necessary systems for normal operation on ships for liquefied natural gas due to the increased flow of cargo and cargo vapors and other emergencies such as fire, water breakthrough and similarly. The most important part is to bring the cargo handling system to a safe state. The emergency shutdown system is a requirement of the IMO (International Maritime Organization) code for the transport of liquefied natural gas and is a recommendation of SIGTTO (The Society of International Gas Tanker and Terminal Operators). All crew members must be familiar with the locations and methods of activation and testing of emergency shutdown systems specific to their ship. The emergency shutdown system can be activated locally and automatically, and it closes all valves on the deck, manifold, main valve to the engine room and switches off the cargo pumps and compressors and disconnects the loading arms.

Keywords: liquefied natural gas, cargo system protection, cargo vapors, liquefied natural gas vessels, protection

SADRŽAJ

SAŽETAK	I
SUMMARY	I
SADRŽAJ	II
1.UVOD.....	1
2.NAČIN RADA I DEFINICIJE	2
2.1. ZAŠTITA TIJEKOM OPERACIJE PREKRCAJA TERETA.....	5
2.1.1. <i>Upućivanje signala.....</i>	7
2.1.2. <i>ESD-1 ukrcaj i iskrcaj tereta</i>	9
2.1.3. <i>ESD-2 ukrcaj i iskrcaj tereta</i>	11
2.2. ZAŠTITA TANKOVA TERETA I OPREME.....	12
2.2.1. <i>Zaštita tankova, teretnih pumpi i kompresornice.....</i>	14
2.2.2. <i>Sprječavanje izljeva tereta.....</i>	17
2.2.3. <i>Zaštita sustav za izgaranje plina.....</i>	21
3.VRSTE SUSTAVA ZA HITNO ISKLJUČENJE	23
3.1. POVEZANI ESD SUSTAV.....	24
3.1.1. <i>Pneumatski ESD sustav</i>	25
3.1.2. <i>Električni sustav.....</i>	26
3.1.3. <i>Pyle-National električni sustav.....</i>	26
3.1.4. <i>ITT-Cannon telefonski povezani sustav.....</i>	26
3.1.5. <i>Miyaki električni sustav.....</i>	27
3.1.6. <i>SIGTTO sustav</i>	27
3.1.7. <i>Sustav sa optičkim vlaknima.....</i>	28
4. FSRU HÖEGH GIANT	29
LITERATURA	36

1. UVOD

Povezanost broda i terminala sa sustavom hitnog isključenja (*Emergency Shut Down system* - ESD) već je dugi niz godina jedan od ključnih dijelova sigurnosti na brodovima za prijevoz ukapljenih prirodnih plinova. Sličan sustav također postoji i na brodovima za prijevoz nafte, naftnih derivata i kemijskih produkata.

Trenutačno izdanje IGC (*International Gas Code*) koda postavlja osnovne zahtjeve za ESD sustav. Oni uključuju ručno aktiviranje ili automatsko aktiviranje pomoću senzora za požar i dim koji mogu daljinski pokrenuti zatvaranje svih glavnih ventila. Sustav također mora zaustaviti rad teretnih pumpi i kompresora u slučaju nužde te spriječiti daljnji prijenos tereta i para tereta između broda i terminala.

Međutim, ove odredbe ne moraju nužno pružiti odgovarajuću zaštitu protiv izlijevanja tereta tijekom drugih operacija sa teretom i parama tereta. Operacija poput pothlađivanja tankova je rutinska operacija na brodu za prijevoz ukapljenih prirodnih plinova, ti nedostaci koji također mogu predstavljati opasnost za sigurnost broda nalazit će se u novom ažuriranom IGC kodeksu.

IGC kod nije nadležan za aktiviranje ESD sustava na instalacijama terminala, ali preporučuje se da ESD sustav broda i ESD sustav terminala budu povezani tako da se u slučaju nužde signali mogu slati sa broda na terminal i obrnuto.

Važno je znati da se opseg IGC kodeksa odnosi na brodsku opremu ESD sustava, no poseban naglasak treba staviti na činjenicu da on nije mjerodavan glede izvedbe i dizajna ESD sustava na terminalima iako kodeks zahtijeva dogovaranje postupaka operacija sa teretom između broda i terminala.

2. NAČIN RADA I DEFINICIJE

Postoje razlike između osnovnih ESD sustava definiranih IGC kodom koji su zajednički svim prijevoznicima ukapljenog prirodnog plina te onih koji se mogu nalaziti na određenom plovilu. Ta razlika možda nije velika kada je brod na moru, ali mogla bi biti važna pri razmatranju prekrcaja tereta u luci, posebno kada je brodski ESD sustav povezan sa sustavom terminala. U svrhu boljeg razumijevanja na koji način radi sustav u daljnjem tekstu se nalaze objašnjenja za svaki bitni dio i fazu nakon aktiviranja sustava.

ESD sustav hitnog isključenja.

ESD-1 prva faza hitnog isključenja prekida operaciju prijenosa tereta zatvaranjem zapornih ventila i zaustavljanjem pumpi tereta te ostale odgovarajuće opreme na brodu i kopnu.

ESD-2 druga faza hitnog isključenja isključuje operaciju ESD-1 i razdvaja ukrcajne ruke nakon zatvaranja oba ERS izolacijska ventila.

ERS (*Emergency release system*) sustav za hitno otpuštanje ukrcajnih ruku tijekom ukrcaja tereta u slučaju neke nezgode poput požara, prodora vode ili u slučaju naglog pomicanja broda na terminalu uslijed djelovanja vanjskih sila poput morske struje ili vjetra.

MOV (*Motor operated valve*) elektromotorni ventil u sustavu za prijenos tereta koji se može daljinski upravljati.

ERC (*Emergency release coupling*) spojnica za hitno otpuštanje koristi pohranjenu energiju za osiguravanje otpuštanja kroz bilo kakvo nakupljanje leda koja je potrebna za odvajanje ruku za prekrcaj tereta nakon pokretanja ESD-2.

ERS (*Emergency release system*) sastoji se od ERC-a koji je mehanički povezan s dva izolacijska ventila, jedan na brodskoj strani spojnice a drugi prema terminalu, postavljen na prekrcajnoj ruci.

QCDC (*Quick connect/disconnect coupler*) hidraulički stezni uređaj koji na nekim terminalima služi za spajanje brodskog manifolda i prekrcajnih ruku na prirubnicu manifolda umjesto na priljubljenu prirubnicu (napomena. nije dio ERS-a).

CTS (*Custody transfer system*) obuhvaća primarni mjerač razine i sustav točnih senzora temperature i tlaka za fiskalno mjerenje tereta u tankovima pod uvjetima iz kupoprodajnog ugovora. CTS oprema podliježe periodičnoj provjeri točnosti od strane neovisnih tijela koja su odobrena od ugovornih strana i nadležnih carinskih tijela.

HHL (*High-high level*) alarm koji se aktivira iznad normalno postavljene razine tereta.

MARVS (*Maximum allowable relief valve setting*) maksimalno dopušteno otpuštanje ventila.

RGB (*Return gas blower*) povratni kompresor koristi se na terminalu za vraćanje para tereta prema brodu tijekom iskrcaja.

IAS (*Integrated automation system*) brodski integrirani sustav za nadzor i praćenje sustava koji je instaliran na modernim brodovima za prijevoz ukapljenih prirodnih plinova. Naziv je sinonim za distribuirani upravljački sustav ili DCS sustav koji je potpuno integrirani dvostruko kontrolirani sustav.

DCS (*Distributed control system*) računalni upravljački sustav za proces ili postrojenje obično s mnogim upravljačkim krugovima u kojima se autonomni kontroleri distribuiraju po cijelome sustavu, ali ne postoji nadzor središnjeg operatora.

GCU (*Gas combustor unit ili thermal oxidizer*) spalionica za plin ugrađena na brodovima za prijevoz ukapljenog plina s dizelskim ili dizel-električnim pogonom koji omogućuje odlaganje viška plina u skladu sa IGC kodom.

SSL (*Ship shore link*) komunikacija broda i terminal u slučaju hitnog isključivanja prekrcaja tereta, prijenosa podataka i glasovne komunikacije. Može biti pomoću pneumatsko-optičkog vlakna, električnog kabela ili radio komunikacija.

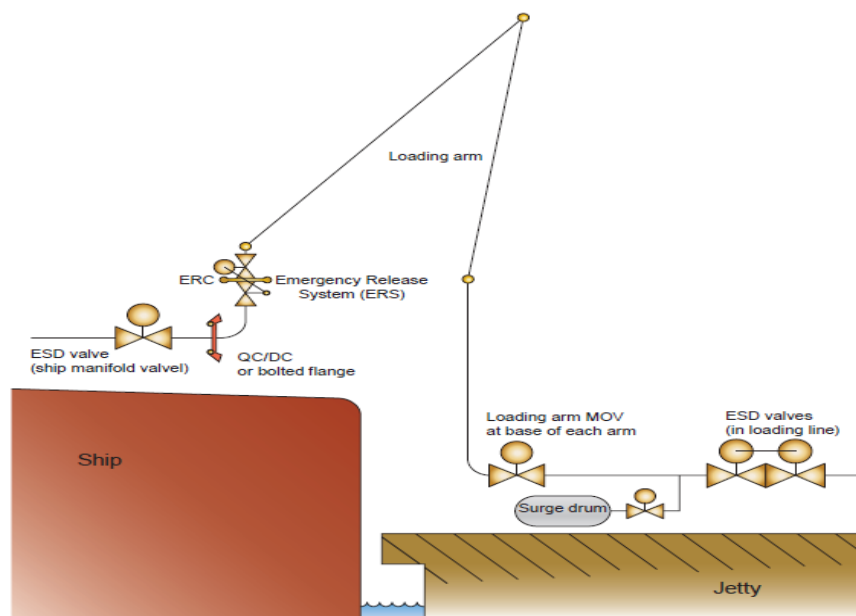
Sučelje broda/obale (*Ship/shore interface*) sve operacije broda i obale koje se odnose na prekrcaj tereta, pristup, privez i komunikacije.

Povezani ESD sustav (*Linked ESD system*) šalje ESD signale s broda na obalu ili obrnuto putem kompatibilnog sustava. Usvojene su razne tehnologije kao što su pneumatska, električna, optička i radio telemetrija.

Ne povezani ESD sustav (*Unlinked ESD system*) osnovni sustav koji pokreće isključivanje u vlastitom okruženju, tj. na brodu ili na obali. Ovo je minimalni sustav koji je predviđen IGC kodom za brodove koji prevoze prirodne plinove u razlivenom stanju. Može ostaviti mogućnost prekomjernog pritiska odnosno do pojave hidrauličkog udara ako se brodski ventili zatvaraju tijekom prijenosa tereta.

Privjesak ESD sustava (*Pendant ESD system*) ručni prijenosni uređaj koji se isporučuje s broda na obalu ili s obale na brod za ručno zaustavljanje njegovog ESD sustava od druge strane u nedostatku kompatibilne povezane mreže ESD sustava.

Intrinzično siguran sustav (*Intrinsically safe (IS) system*) električni sustav namijenjen uporabi u opasnim područjima i obično se koristi za upravljanje i nadzor električnih krugova. Djeluje na principu da niti jedna iskra ili toplinski učinak unutar sustava ne može osloboditi dovoljno električne ili toplinske energije u normalnim ili nenormalnim uvjetima da prouzrokuje paljenje zapaljive atmosferske smjese u svojoj najniže zapaljivoj koncentraciji. Razvrstavanje opasnih područja i srodne specifikacije električne opreme uređuju se nacionalnim i međunarodnim standardima te pravilima klasifikacijskog društva.



Slika 1: prikaz opreme na tipičnom izvoznom terminalu

Izvor: <https://www.sigtto.org/media/1386/esd-arrangements-and-linked-ship-shore-systems.pdf>

2.1. ZAŠTITA TIJEKOM OPERACIJE PREKRCAJA TERETA

Pri razmatranju o manipulaciji sa teretom treba dobro znati karakteristike tereta koji se prevozi pogotovo ako su u pitanju ukapljeni prirodni plinovi. Glavni zadatak prije rukovanja prirodnim ukapljenim plinom je utvrditi koje su termofizičke karakteristike tereta, koja je matematička metoda dostupna za određivanje tih karakteristika te koja metoda mjerenja omogućuje izravno određivanje tih svojstava. Ukapljeni prirodni plinovi imaju veliku ekspanziju iz tekućeg stanja u plinovito, jedan metar kubni plina u tekućem stanju u ekspanziji daje šesto metara kubnih plina u plinovitom stanju stoga treba biti jako oprezan pri prekrcaju ukapljenog prirodnog plina.

Natural gas	Alger	Libya	Brunei	North sea	Iran	Alaska
Methane	86,3	68,8	88,0	85,9	96,3	99,5
Ethane	7,8	19,4	5,1	8,1	1,2	0,1
Propane	3,2	9,1	4,8	2,7	0,4	0
Butane	0,6	3,5	1,8	0,9	0,2	0
Pentane	0,1	1,2	0,2	0,3	0,1	0
Hexane	0	0	0,1	0,5	1,3	0,4

Tablica 1: Prirodni plin iz različitih nalazišta

Izvor: LNG by Bruno Bronzan

Svi brodovi za prijevoz ukapljenog prirodnog plina opremljeni su sustavom za hitno isključivanje koji se može ručno aktivirati sa najmanje dva mjesta na brodu. Barem jedna lokacija mora se nalaziti izvan prostora tereta i u prostoru za kontrolu tereta (*cargo control room*). Sustav za hitno isključivanje dizajniran je i osmišljen za zaštitu broda i terminala u slučaju opasnih uvjeta tijekom prekrcaja tereta. U slučaju požara ili drugih izvanrednih stanja, cijeli teretni sustav, plinski kompresori i glavni ventil za izoliranje plina za izgaranje u strojarnici mogu se zatvoriti i isključiti jednim sustavom.

Isključivanje teretnog sustava aktivira se ručno pritiskom gumba ili automatski kada senzorska oprema detektira određene izvan granične uvjete, poput detekcije požara ili plina i prepunjenosti spremnika. Aktivacija se može izvršiti s broda ili s obale. Sustav treba izolirati brodske i obalne objekte na slijedan način što umanjuje rizik od hidrauličkog udara. Operateri na terminalu i posada broda trebaju imati na umu da je u svakom slučaju poželjno smanjiti maksimalni protok tereta prije pokretanja ESD sustava kako bi se

izbjegao prekomjerni tlak tekućine odnosno mogućnost hidrauličkog udara koji može oštetiti ili potpuno uništiti teretne ventile te tako ugroziti sigurnost broda i terminala.

Ručni gumbi za hitno isključivanje obično se nalaze kako slijedi:

1. Prostor za kontrolu tereta.
2. Kormilarnica.
3. Vatrogasna kontrolna stanica.
4. Svaka kupola tanka.
5. Na pramčanom dijelu broda.
6. Na krmenom dijelu broda.
7. Lijevoj i desnoj strani platforme brodskog manifolda.



Slika 2: Prikaz ESD ručnog gumba

Izvor: <https://www.hima.com/en/industries-solutions/overview-of-all-hima-solutions/emergency-shut-down-esd>

Automatsko aktiviranje sustava za hitno isključenje pokrenut će se ako senzori detektiraju: požar i dim od požara, pare tereta, izlivanje tereta, preveliki ili premali tlak tereta ili para tereta, potpuni nestanak električne energije na brodu (*black out*), prodor vode, naglo pomicanje broda uslijed djelovanja vanjskih sila vjetra, morskih struja i nagle promjene gaza broda pri čemu može doći do odspajanja ukrcajnih ruku. Postoje senzori koji detektiraju požar, oni su izrađeni od topljivih materijala koji reagiraju na temperaturu od 98° C do 104° C. Neovisni senzori koji detektiraju prekomjernu razinu tereta u tanku

(HHL) mogu biti ugašeni u prostoriji za kontrolu tereta i to će biti prikazano na IAS-u. Senzori tlaka tereta čim detektiraju da je tlak para tereta vrlo nizak, tj. iznosi 3 mbara (*milibara*) automatski se zatvaraju ventili na brodskom manifoldu i operacija prekrcaja tereta se odmah zaustavlja.

Senzori za detektiranje požara koji će automatski aktivirati ESD na brodovima za prijevoz ukapljenih plinova nalaze se:

1. Na svakoj kupoli tanka tereta.
2. Na svakoj kupoli para tereta.
3. Na lijevoj i desnoj strani platforme manifolda.
4. U prostore kompresornice.
5. U prostoru gdje se nalazi električni motor.

Sustav senzora za detekciju treba redovno provjeravati i ispitati njihovu ispravnost kako bi se u slučaju požara i slične nezgode izbjegao gubitak ljudskih života, veća materijalna šteta, onečišćenje mora i okoliša.



Slika 3: Testiranje senzora za dim

Izvor: <https://www.youtube.com/watch?v=g9q8qwKtua4>

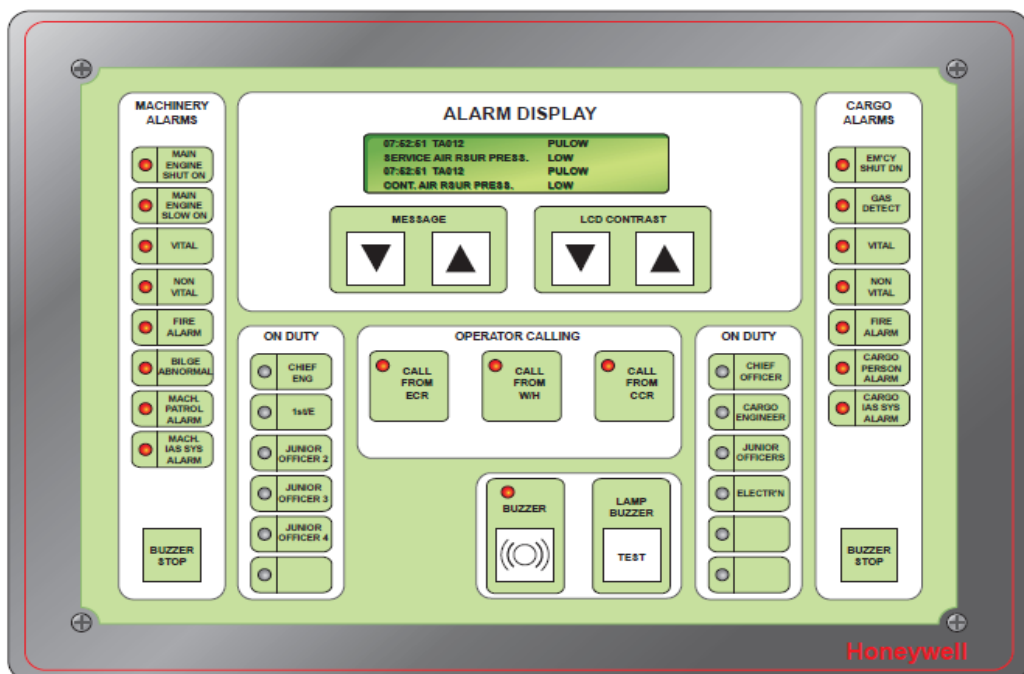
2.1.1. Upućivanje signala

Upućivanje signala je aktiviranje ESD-1 faze, a zatim ESD-2 faze koja poništava prvu fazu. ESD-1 faza se odnosi na isključivanje teretnih pumpi, kompresora, zatvaranje teretnih ventila i glavnog ventila za izgaranje viška isparenog plina pomoću GCU-a u

strojarnici broda. Signal ESD-1 faze na brodu može se uputiti: ručnom aktivacijom, požarom na kupoli tanka tereta ili na platformi manifolda, previsokom razinom tereta (*HHL*), signalom za isključivanje upućenim sa terminala, nestankom električne energije na brodu, kvarom na samome ESD-u, gubitakom tlaka u sustavu daljinskog upravljanja teretnih ventila.

Aktiviranje ESD-a manualnim načinom izvodi se pomoću ručnih prekidača ili gumba. IGC kod zahtijeva najmanje dvije točke gdje se moraju nalaziti gumbi ili prekidači, od kojih jedan mora biti u sobi za kontrolu teret, ali brodari ugrađuju ručne prekidače na više mjesta kako bi se povećala sigurnost broda. Ručno pokretanje bi trebalo biti locirano tako da im može razumno brzo pristupiti svatko tko uoči ozbiljnu opasnost. Treba uzeti u obzir ugradnju dodatne točke gdje je slobodan pristup, primjerice pristup cjevovodima sa prednje i stražnje strane je ograničen. Optimalan položaj je pored primarne rute za evakuaciju. Manualni ESD ne bi trebao biti dio nijednog drugog sustava za gašenje.

ESD-2 druga faza poništava prvu fazu nakon završetka procesa i automatski se odspajaju ukrajne ruke od broskog manifolda te se tada brod može udaljiti od terminala u slučaju opasnosti.



Slika 4: Alarmni panel IAS-a.

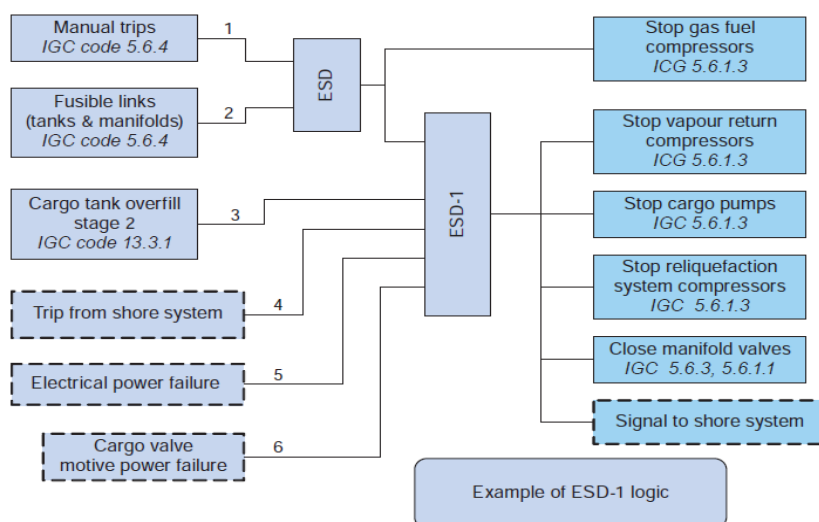
Izvor: Al Huwaila Cargo Operating Manual

Što je sustav jednostavniji, to će ga se lakše razumjeti, testirati i održavati, a inicijatori ESD-1 opisani gore obično će biti primijenjeni. Napredak tehnologije otvorio je priliku za projektiranje čitavog niza automatskih inicijatora povezanih sa ESD sustavom, ali treba biti oprezan pri razmatranju daljnjih inicijatora izvan onih potrebnih prema IGC-u i onima koji su trenutno uspostavljeni na terminalima. Svaki takav prijedlog treba biti podložan strogoj procjeni i testiranju kako bi se osigurala stvarna korist i potrebna sigurnost za uspješnu manipulaciju tereta.

2.1.2. ESD-1 ukrcaj i iskrcaj tereta

Kako je u praksi moguće da su obalni spremnici često udaljeni i po nekoliko kilometara od samog terminala, kinetička energija u tekućini koja se kreće može biti znatna te se moraju uzeti u obzir potencijalne opasnosti iznenadnog udara naglog tlaka ukapljenog prirodnog plina. Iz tog razloga za koordinaciju ESD-1 aktivnosti je potrebno međusobno povezivanje brodskih i obalnih ESD sustava pomoću odgovarajuće komunikacijske veze.

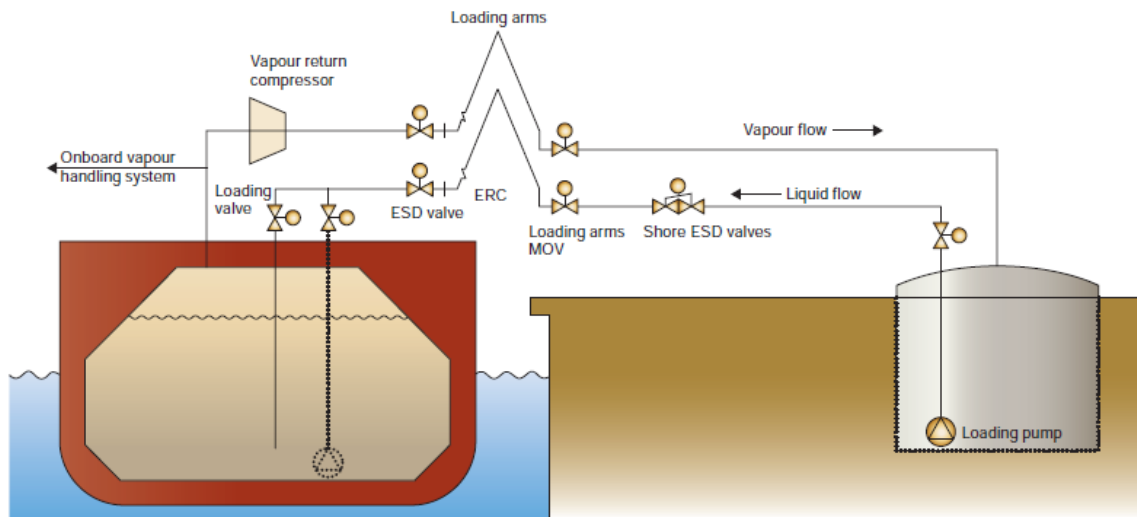
Sljedeći dijagram prikazuje osnovne komponente brodskog ESD-1 procesa. Brojevi do 1 do 6 odnose se na inicijalne signale, signali u okvirima predstavljaju funkcije koje nisu posebno definirane IGC kodom iz 1993. godine. Tijekom ukrcaja ili iskrcaja tereta može nastati pogreška od strane posade broda ili operatera na terminalu koja može biti zbog loše manipulacije tereta, ali najčešći razlog je loša komunikacija između broda i terminala.



Slika 5: Primjer dijagrama brodskog ESD-1 procesa.

Izvor: <https://www.sigtto.org/media/1386/esd-arrangements-and-linked-ship-shore-systems.pdf>

Primjerice, sljedeći pojednostavljeni dijagram toka ukrcavanja tereta prikazuje protok tereta sa izvoznog terminala kako je opisano u ovom odjeljku. Ukapljeni prirodni plin se pumpa iz obalnih spremnika do obalnih ESD ventila na rubu terminala za ukrcaj, ta udaljenost može biti ponekad i nekoliko kilometara. Tijekom pumpanja tereta prema brodu treba obratiti pažnju da tlak na ventilima tereta i ESD sustava ne bude prevelik kako bi se izbjegao hidraulički udar, stoga pumpanje tereta treba izvesti tako da se vremenski postepeno povećava ukrcaj tereta. Tok se zatim dijeli, obično prolazeći kroz brodski manifold preko dva ili tri cjevovoda za teret, a zatim se u brodske tankove ukrcava ukapljeni prirodni plin. Ovaj raspored je inače sličan za sve prijevoznike ukapljenog prirodnog plina.



Slika 6: Prikaz ukrcaja prirodnog ukapljenog plina

Izvor: <https://www.sigtto.org/media/1386/esd-arrangements-and-linked-ship-shore-systems.pdf>

Tijekom manipulacije sa ukapljenim plinom bitna stavka su pare tereta pomoću kojih se održava normalan tlak u tankovima broda i u obalnim spremnicima. Prije početka operacije prekcaja tereta ukoliko se izvodi ukrcaj tereta, posada broda mora znati kolika je maksimalna mogućnost kompresora za povrat isparenih para tereta (*High duty compressor ili vapour return compressor*) i koliki je maksimalni kapacitet ukrcajnog terminala kako bi se uskladila sama operacija prekrcaja ukapljenog prirodnog plina. Do povećanog tlaka u tankovima može doći uslijed većeg isparavanja tereta prilikom naglog povećanja kapaciteta ukrcaja tereta ili zbog povećanja površine tekućine u tanku koje dovodi do naglog isparavanja tereta. Suprotan slučaj je kada brod nema teretne pumpe dovoljnih

kapaciteta iskrcaja tereta dok terminal prema brodu šalje preveliku količinu povratnih para prirodnog plina gdje opet dolazi do povećanog tlaka u tankovima broda. Sve su ovo inicijatori koji mogu aktivirati ESD-1 tijekom operacije sa teretom. Nezavisni alarm visoke razine tereta u tanku aktivirat će se na 99,2% kapaciteta i pokrenuti hitno isključivanje. Također postoji i pripremni alarm od 98,7% koji zatvara pojedinačni ventil na tanku tereta ako je i dalje otvoren. Alarmi i isključenja za visoku razinu tereta u tankovima samo su uređaji za hitne slučajeve i nikako se ne smiju koristiti kao dio normalnog isključivanja.

2.1.3. ESD-2 ukrcaj i iskrcaj tereta

Aktivacija ESD-2 faze više je vezana za konekciju terminala sa brodom. Pokretanje faze ESD-1 i ESD-2 faze trebalo bi uzrokovati vizualne i zvučne alarme. Na brodu nisu potrebne nikakve akcije, ali preporučuje se da ESD-2 signalizira glasno zvučno upozorenje na terminalu kako bi se upozorila posada broda i osoblje terminala da ne budu blizu brodskom manifoldu i radnoj platformi. ESD-2 zahtijeva uspostavljanje sustava otpuštanja u slučaju hitnog isključenja (*ERS*) za odvajanje prekrajnih ruku od brodskog manifolda, pri čemu svaka ruka uključuje pogon na spojku za hitno puštanje (*ERC*) kako bi se postigla nepovezanost s minimalnim ispuštanjem tereta takozvani koncept suhog prekida. Neki terminali također imaju sustav za automatsko uklanjanje prolaza do broda.



Slika 7: spojnice za hitno otpuštanje

Izvor: https://www.klawlng.com/klawlng_product/lng-transfer-systems/emergency-release-couplings/

Iako je logika ESD-2 raspoređena kako je gore opisano na većini terminala za ukapljeni prirodni plin, prekrcaj tereta na nekim je terminalima dizajniran alternativnom logikom, gdje aktivacija ESD-1 pokreće zatvaranje izolacijskih ventila unutar ERC-a, što može uštedjeti vrijeme ako situacija tada napreduje do razine ESD-2. Nedostatak ovog rasporeda je taj što je ukapljeni prirodni plin zarobljen u ERC-u i u brodskom manifoldu gdje može ostati zarobljen dugo vremena. Iako su mnogi brodovi za prijevoz ukapljenog prirodnog plina opskrbljeni ventilima za smanjenje tekućine u dijelu manifolda izvan ESD ventila, tek je posljednjih godina prepoznata potreba za takvim ventilima, pa ih značajan broj brodova za prijevoz ukapljenih prirodnih plinova starije gradnje neće imati.

2.2 ZAŠTITA TANKOVA TERETA I OPREME

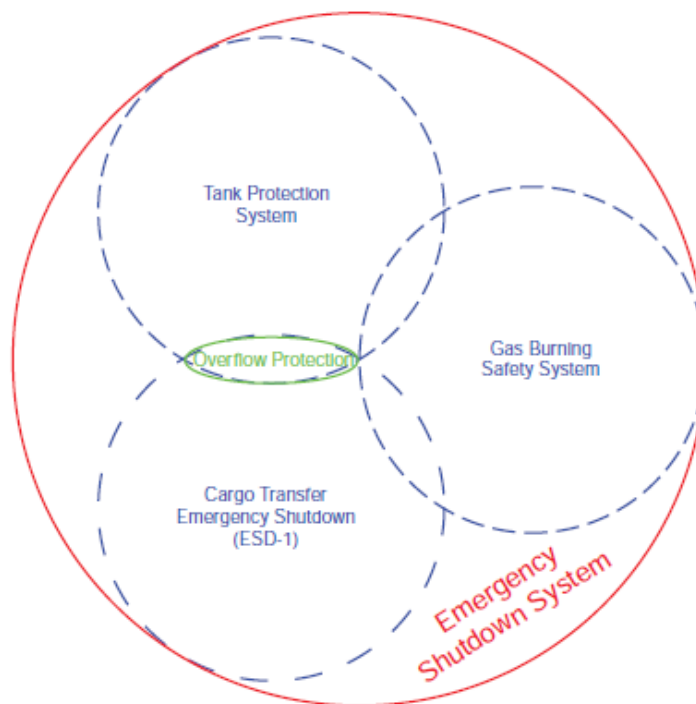
Brodovi za prijevoz ukapljenog prirodnog plina ovisno o godini izgradnje i vrsti tankova tereta koji posjeduju imat će drugačiju opremu za zaštitu tankova i teretne opreme. Oprema koja se koristi za teretne operacije ovisi o vrsti plovila i njegovoj namjeni. Dio opreme naveden je u nastavku. Ostali uređaji koji se mogu naći na brodu te njihovi detalji, mogu se proučiti u priručnicima s uputama za uporabu. Većina brodova za prijevoz ukapljenog prirodnog plina posjeduju:

1. Generator inertnog plina i suhog zraka,
2. Generator dušika,
3. Pumpe za teret i pothlađivanja tereta (*Cargo/spray pumps*),
4. Kompresore visokog i niskog kapaciteta (*High/Low duty compressors*),
5. Grijače tereta visokog i niskog kapaciteta (*High/Low duty cargo heaters*),
6. Isparivač ukapljenog prirodnog plina,
7. Separator kapljica isparenog prirodnog plina,
8. Vakumske pumpe,
9. Fiksni sustav za detektiranje plina,
10. Sustav hitnog isključenja i zaštita tankova terete,
11. Sustav mjerenja razine tereta u tankovima.

Generatorom inertnog plina i suhog zraka dobiva se mješavina plinova, koja sadrži nedovoljno kisika za podupiranje izgaranja. Mnogi brodovi za prijevoz ukapljenog prirodnog plina opremljena su generatorom inertnog plina koji se također može koristiti za

proizvodnju suhog zraka. Inertni plin ili suhi zrak upotrebljava se za inertiranje i oslobađanje plina u tankovima za teret, teretnim cijevima i prazninama kada je to potrebno prije i nakon razdoblja popravka u tankovima, pregleda i inspekcije tankova tereta.

Većina brodova za prijevoz ukapljenog prirodnog plina zbog visoke cijene dušika opremljeni su generatorom dušika u strojarnici broda koji služi za: popunjavanje praznih prostora koji se nalaze između pojedinog tanka tereta, brtveni plin za kompresore visoke i niske snage, gašenje požara na odušnicima (*vent mast risers*) i za pročišćavanje sustava goriva i raznih dijelova teretnih cjevovoda. Princip rada temelji se na membranama šupljih vlakana kroz koje prolazi komprimirani zrak i razdvaja se na kisik i dušik. Kisik se ispušta u atmosferu dok se dušik skladišti u spremniku. Generatori dušika opremljeni su analizatorom kisika koji kontinuirano nadgleda udio kisika u izlazu dušika. Ako razina kisika poraste iznad 1% od projektne vrijednosti, tada se uključuje alarm. Ako se razina kisika dodatno poveća, aktivira se visoko alarmiranje, preusmjerenje toka u atmosferu i zatvaranje ispusnog voda prema spremniku.

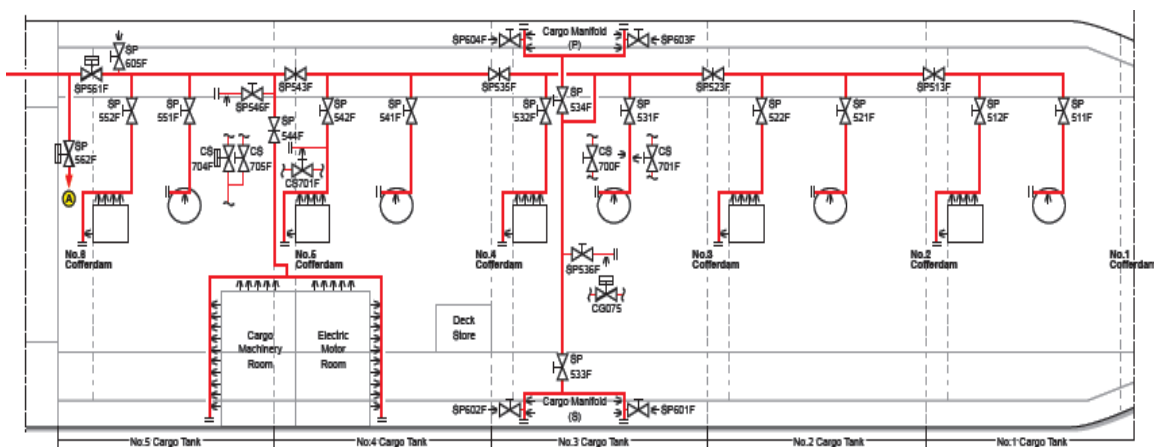


Slika 8: grafički prikaz funkcije ESD-a

Izvor: <https://www.sigtto.org/media/1386/esd-arrangements-and-linked-ship-shore-systems.pdf>

2.2.1. Zaštita tankova, teretnih pumpi i kompresornice

Prilikom ukrcaja tereta može doći do izljevanja tereta ako se ukrcaj ne zaustavi na vrijeme. Stoga ako su senzori detektirali teret i pare tereta na kupoli tanka tereta automatski će se aktivirati alarm koji obaviještava posadu. Posada broda treba što je prije moguće uputiti sustav za raspršivanje vode po palubi kako bi se spriječio doticaj tereta sa konstrukcijskim dijelovima broda i time se izbjegla ozbiljna oštećenja koja mogu nastati. Sustav za raspršivanja vode po palubi u hitnim slučajevima koristi crpke koje se inače koriste za glavni protupožarni sustav ali ta dva sustava mogu biti poprečno povezana preko križnog ventila (*crossover valve*). Sustav za prskanje vodom predviđen je za zaštitu od požara, hlađenje plovila, zaštitu posade i spriječavanje doticaja tereta sa konstrukcijskim dijelovima broda.



Slika 8: Shematski prikaz sustava za raspršivanje vode po palubi

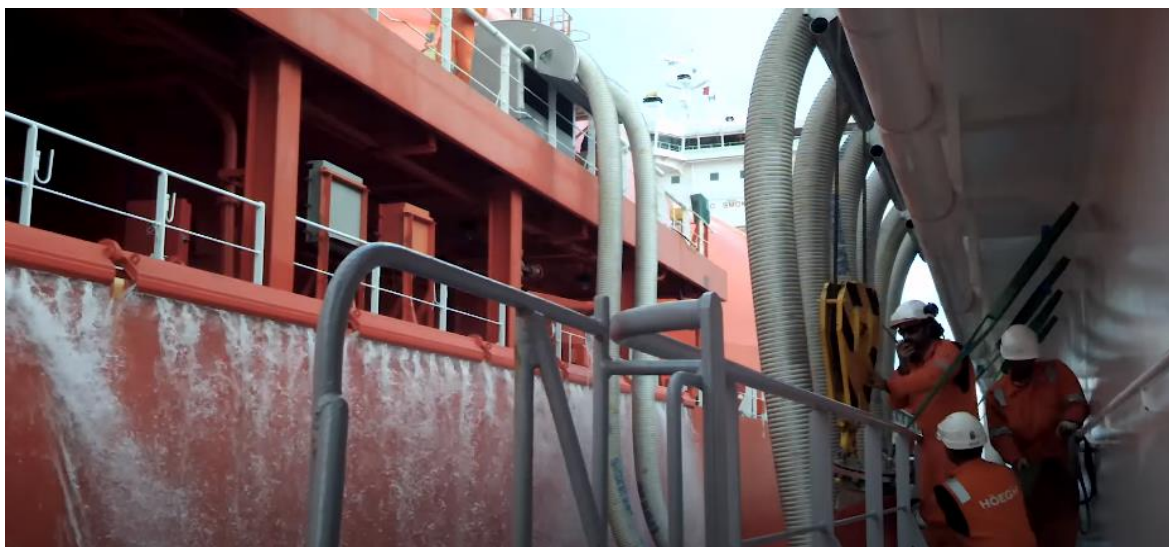
Izvor: Al Huwaila Cargo Operating Manual



Slika 9: Testiranje sustava za raspršivanje vode po palubi

Izvor: <https://www.youtube.com/watch?v=FYIv5JLZSv0>

Tijekom operacije ukrcaja i iskrcaja bitan je sustav kojim se oplahuje trup broda u području brodskog manifolda jer ako dođe do izljeva ukapljenog prirodnog plina tijekom odspajanja ukrcajnih ruku može doći do oštećenja brodskog trupa, konstrukcije broda i same opreme broda.

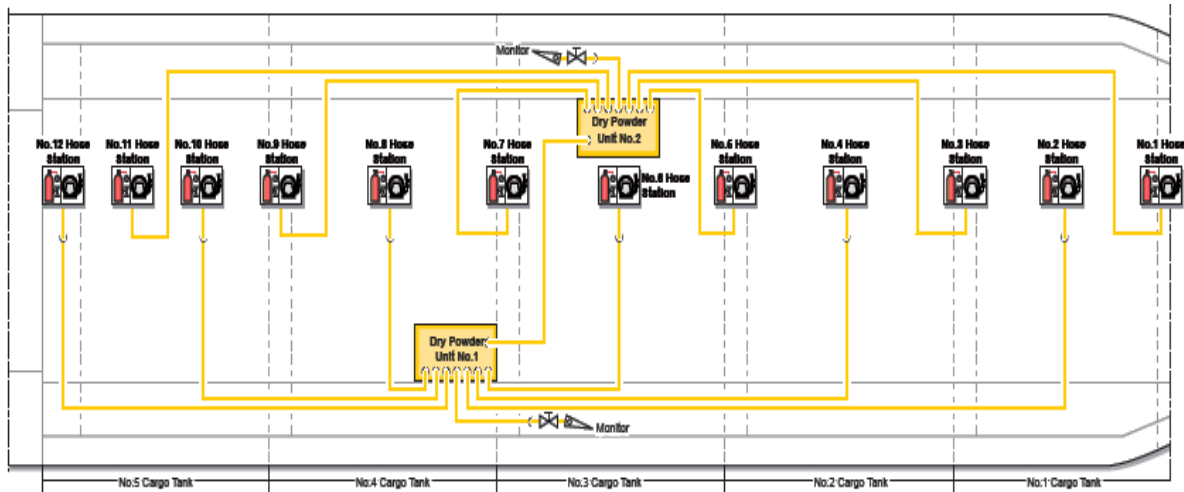


Slika 9: Prikaz sustava za oplahivanje trupa

Izvor: privatna arhiva capt. Matthew Sumner

Kako bi se udovoljilo sve većoj potražnji za sustavima velikog kapaciteta za zaštitu brodova koji prevoze ukapljene prirodne plinove i brodova za prijevoz kemikalija u različenom stanju, osmišljen je sustav za gašenje požara suhim prahom. Prema SOLAS (*International Convention for the Safety of Life at Sea*) konvenciji, IGC (*International Gas Code*) i IBC (*International Bulk Code*) zahtijevaju da sustavi suhog praha štite cijelo podnožje palube, teretni manifold i mjesta spajanja manifolda. Osim toga sustav bi trebao biti sposoban za opskrbu suhim prahom u bilo koji dio palube tereta iz najmanje dva izvora, pomoću ručnog crijeva ili monitora za ručno crijevo. Aktivacija sustava za gašenje požara suhim prahom izvodi se pomoću dušika. Dušik koji prolazi kroz redukcijski ventil izvodi pritisak na spremnik, a mlaznice na dnu tlačne sadržaj. Kad se postigne tlak od 0,9 do 1 MPa (*megapaskala*), pilot ventil otvara glavni ventil za ispuštanje, a suhi prah prolazi kroz razvodnik do dotičnog monitora ili ručnog crijeva. Tlak tijekom ispuštanja održava se konstantnim pomoću redukcijskog ventila postavljenog uzvodno od jedinice za suhi prah. Otpuštanje sustava može se obavljati na daljinu iz kutija za oslobađanje, koristeći pilot dušični cilindar ili alternativno ručno na jedinici za suhi prah. Sustav potisnog plina dizajniran je tako da sadrži dovoljno dušika za održavanje tlaka tijekom ispuštanja, kao i za čišćenje cijevi i prijenosnih crijeva nakon aktiviranja sustava. Ormari za prijenosne ručne

cijevi moraju biti pravilno raspoređeni duž palube na takav način da nijedan dio palube nije od ormara udaljen više od 33 metra. Svaki ormar za prijenosne cijevi opremljen je rasporedom otpuštanja, sapnicom i prirubnicom za dovodnu cijev. Monitori se ugrađuju kako bi se osigurala pokrivenost teretnih manifolda sa svake strane broda. Kutije za oslobađanje nalaze se pokraj monitora i u prostoriji za rukovanje teretom.



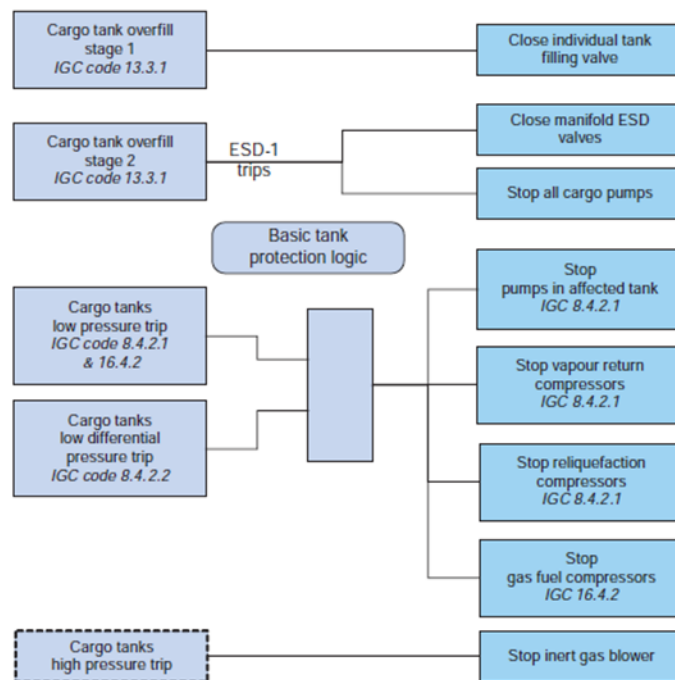
Slika 10: Shematski prikaz sustava gašenja požara suhim prahom na palubi

Izvor: Al Huwaila Cargo Operating Manual

Zaštita tankova tereta isključuje odgovarajuću opremu kako bi se zaštitio sustav i daljnje sprečavanje štete na teretu uzrokovane prekomjernim tlakom, podtlakom ili prekomjernim punjenjem tankova tereta. Sustav djeluje neovisno o ESD-1, iako se neke funkcije mogu dijeliti u većem ili manjem stupnju, ovisno o vrsti i klasi broda za prijevoz ukapljenog prirodnog plina. To se posebno odnosi na brodove dizajnirane za dvije ili više klasa, koje su često raspoređene tako da svu teretnu opremu isključuje ESD bez obzira na to je li prouzrokovano upućivanje ESD-1 ili zaštita tanka pomoću neovisnih detektora u tankovima i izvan tankova.

Dolje prikazani sustav, koji je pojednostavljen radi jasnoće, predstavlja tipični sustav za zaštitu tankova u kojima se prevozi ukapljeni prirodni plin. Oni zahtijevaju zaštitu od vakuuma u teretnim spremnicima i visokog diferencijalnog tlaka preko prepreka ili izolacijskih prostora. Potrebni su zasebni tlačni prekidači (ili ekvivalentni) koji daju signale alarma i isključenja kako bi zaustavili pumpe u svim tankovima. Iako dijagram prikazuje samo pumpe za teret, bilo koja druga vrsta pumpi spojena u tanku također će se isključiti, npr. pumpe za pothlađivanje tereta (*spray pumps*). Vrste kompresora koji su stvarno postavljeni ovisit će o vrsti broda. Brod za prijevoz ukapljenog prirodnog plina sa

postrojenjem za ponovno reukapljivanje isparenog tereta obično ima kompresore za povrat pare i kompresore za ispareni dio tereta (*boil-off gas*).



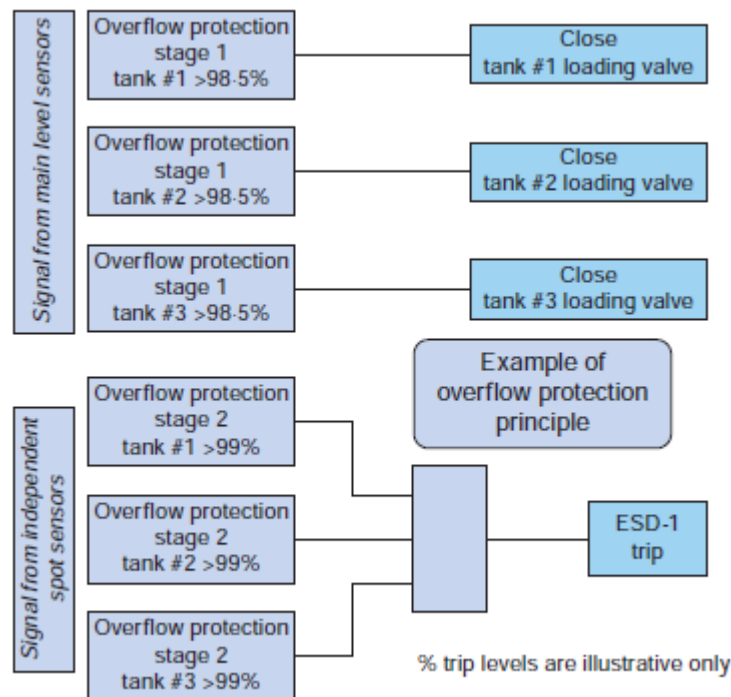
Slika 11: Zaštita tankova tereta

Izvor: <https://www.sigtto.org/media/1386/esd-arrangements-and-linked-ship-shore-systems.pdf>

2.2.2. Sprječavanje izljeva tereta

Iako se IGC 13.3.2 bavi kontrolom nad izljevom, iz formulacije je jasno da su mjere zaštite usmjerene na sprečavanje izljeva tijekom ukrcaja. Međutim većina izljeva zapravo se dogodila tijekom iskrcaja, na primjer zbog toga što je ventil otvoren prema punom tanku. Kao što je spomenuto ranije, pored neovisnog alarma za visoku razinu tereta u tanku, IGC kod zahtijeva i drugi senzorski uređaj za zatvaranje ventila kako bi se spriječilo izlijevanje teret iz tanka. Kod dopušta da to bude ili ventil za hitno isključivanje ili drugi ventil. Iako nije navedeno zaključuje se da bi ventil trebao biti na priključku za punjenje tanka. Kako su ventili manifolda označeni da su ESD ventili, razina zaštite od samozatvaranja ventila manifolda očito bi se smatrala neadekvatnom. Možda najjednostavniji način da se poboljšaju osnovni zahtjevi IGC-a je organizirati isključivanje teretnih pumpi kao dio zaštite od izljeva tereta. Na mnogim brodovima ovo pruža odgovarajuću razinu zaštite. Međutim mnoga su plovila uglavnom opremljena sustavima za mjerenje i zaštitu razine koji omogućuju usvajanje složenijih rješenja. Zahtjev za visok

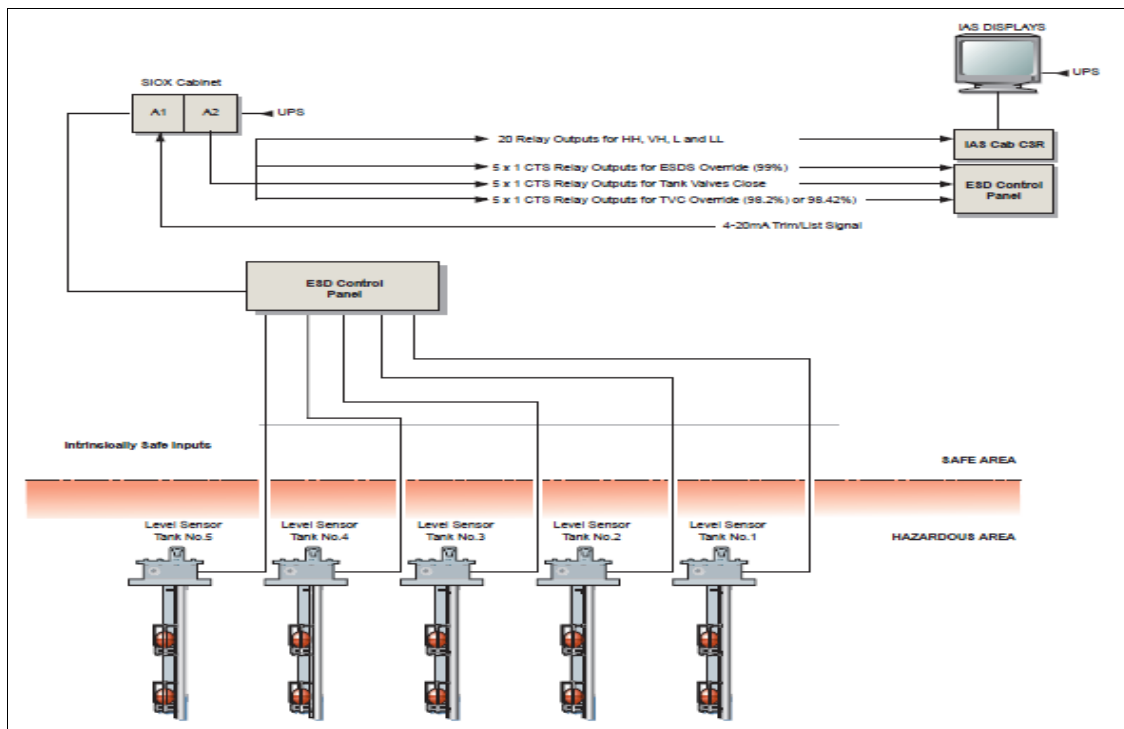
nivo alarma sada obično ispunjavaju duplicirani senzori koji daju dva neovisna alarma, dok neki sustavi čak daju do četiri više alarmnih signala.



Slika 12: Zaštita protiv izlijevanja tereta

Izvor: <https://www.sigtto.org/media/1386/esd-arrangements-and-linked-ship-shore-systems.pdf>

Iako ovdje prikazani raspored ne bi bio praktičan za sve vrste brodova za prijevoz ukapljenog prirodnog plina, često se primjenjuje na brodove i zadovoljava zahtjev IGC-a za neovisne signale. Ovaj se dizajn koristi dugi niz godina i omogućuje pravilno korištenje razina zaštite s odgovarajućom redundancijom. Radi jasnoće prikazana su samo tri spremnika. Kao što prikazuje dijagram, postoje dvije faze gašenja. Prvo zatvaranje ventila za punjenje spremnika u određenom spremniku, a zatim ako se razina nastavi povećavati, pokretanje ESD-1 faze kako bi se zaustavio cijeli proces ukrcaja ili iskrcaja. Uz to u odgovarajućim se fazama daju zvučni i svjetlosni alarmi.



Slika 13: Sustav mjerenja razine tereta u tankovima

Izvor: Al Huwaila Cargo Operating Manual

Glavni senzor odnosi se na primarni mjerac razine. Većina sustava pruža do četiri volta bez kontakta sa teretom za potrebe alarma. Mjesni senzori (*spot sensors*) koji se aktiviraju na određenoj razini, djeluju neovisno. Postoji jedan izlaz po senzoru, a moderni sustavi imaju dva senzora po spremniku. Svi upotrijebljeni mjerni sustavi za očitavanje razine tereta u tanku posebno su dizajnirani za ekstremno niske temperature. Na brodu se mogu ugraditi različiti sustavi ovisno o vlasnikovim specifikacijama i sustavu za sprečavanje izljeva tereta. Obično će biti ugrađena najmanje dva neovisna mjerna sustava na svaki spremnik, pored alarma niske, visoke i vrlo visoke razine. Svi sustavi za mjerenje razine tereta koji se koriste su vrlo precizni. O njihovoj ispravnosti izdat će se certifikat registra broda o točnosti za sustav. Općenito ako se bilo koji brodski popravak izvodi na bilo kojem mjernom sustavu, bit će potrebna kalibracija i izdaje se novi certifikat.

Vrste mjernih sustava koji postoje za brodove koji prevoze ukapljene prirodne plinove su sustav mjerenja pomoću plovka (*Float actuated gauges*), kapacitetni sustav mjerenja (*Capacity type gauges*), radarski sustav mjerenja (*radar type gauges*), ultrazvučni sustav mjerenja (*Ultrasonic type gauges*).

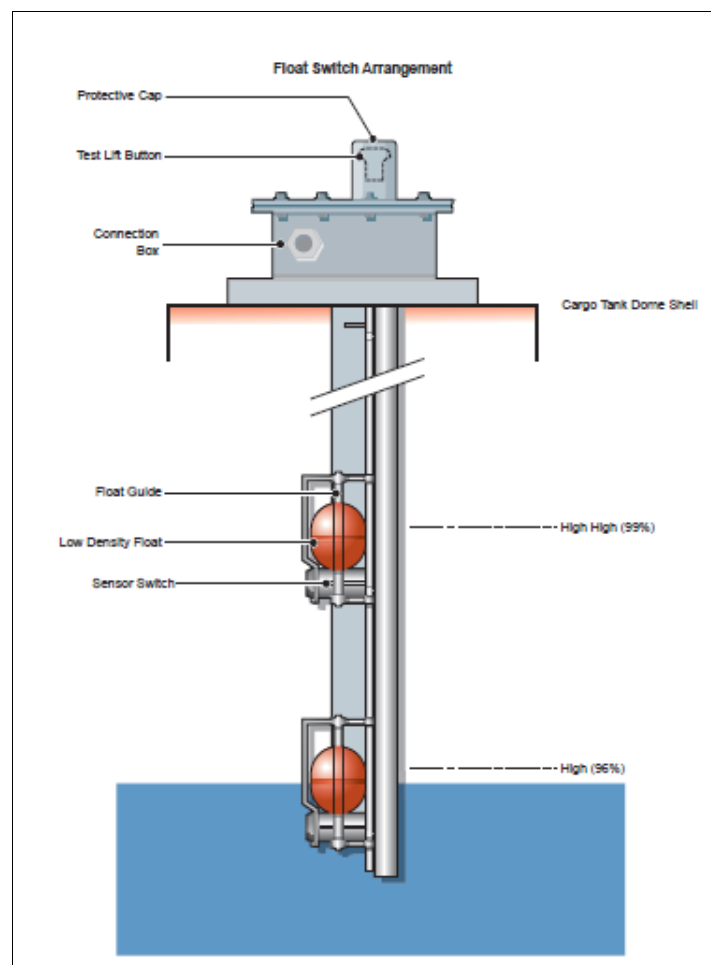
Sustav mjerenja pomoću plovka upotrebljavaju plovak spojen invarskom trakom s oprugom zatezača. Njegova opruga djeluje kao protutežni sustav, održavajući konstantnu

napetost trake na plovku. To osigurava da plovak održava istu razinu uranjanja bez obzira na količinu i dužinu trake. Točnost ovog sustava ovisi o konstrukciji spremnika i radnim uvjetima, ali točnost treba ostati unutar 1cm (*centimetra*).

Kapacitetni sustav mjerenja ovi mjerači djeluju koristeći varijaciju električnog kapaciteta između dvije sonde kada se promijeni nivo tekućine. Koaksijalni senzor ugrađen je u tanku i izrađen je od više pojedinačnih segmenata, ovisno o visini spremnika. Kako se razina tekućine u spremniku mijenja tako se i kapacitet se sa njim mijenja.

Radarski sustav mjerenja ovi mjerači djeluju generiranjem i odašiljanjem radarskih valova iz uređaja za generiranje postavljenog izvana na spremnik. Kako je poznata brzina radarskih valova, ako se može precizno izmjeriti vrijeme potrebno signalu da dosegne razinu tekuće tereta, odbije se unatrag i primi ga antena uređaja.

Ultrazvučni sustav djeluju na sličan način kao dubinomjer, gdje se vrijeme koje je potrebno da se zvučni val odbije kroz tekućinu točno odmjeri, a zatim koristi za izračunavanje razine tekućine.



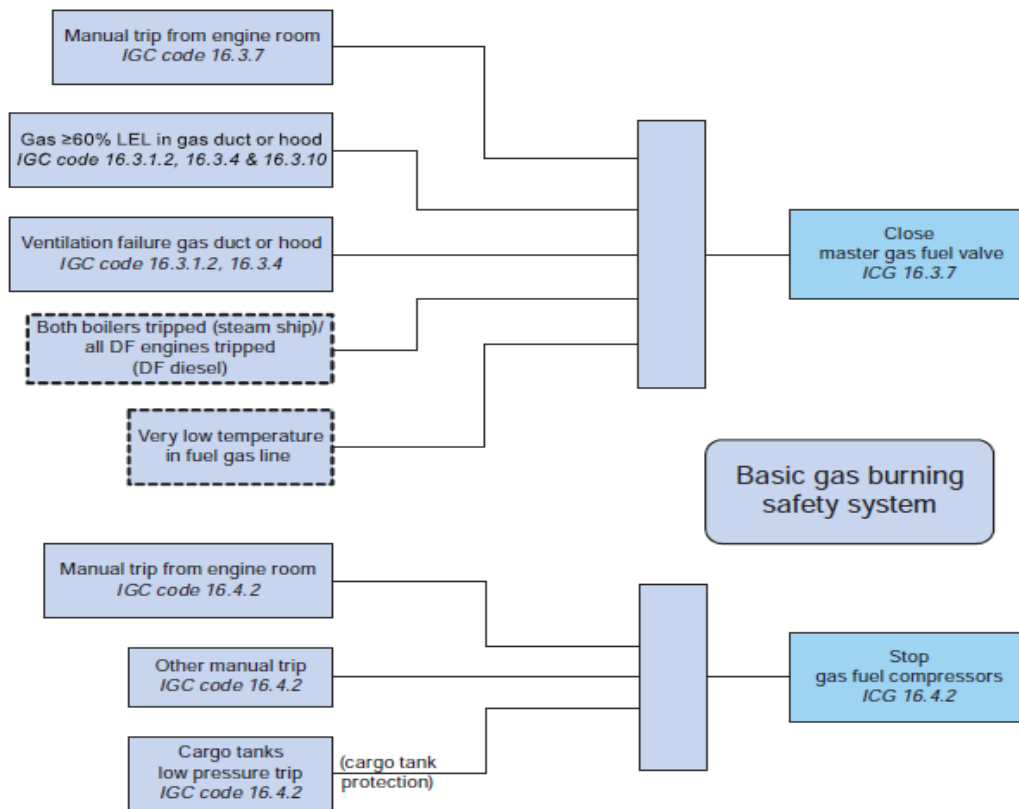
Slika 14: Senzor za mjerenje razine tereta u tanku

Izvor: Al Huwaila Cargo Operating Manual

Neovisno koji se sustav ugradio na brod za prijevoz ukapljenih prirodnih plinova mora imati dva neovisna senzora koja će se aktivirati u slučaju povećanja razine tereta u tanku. U gore opisanom sustavu, tijekom rutinskog ukrcaja može se testirati donji alarm neovisnog senzora. Operater također može steći povjerenje promatrajući razinu na kojoj su ti signali jasni tijekom iskrcaja. Gornji (*ESD-1*) neovisni senzor treba ispitati na prvo opterećenje i na sljedeće značajno održavanje sustava.

2.2.3. Zaštita sustav za izgaranje plina

Kao što naziv govori, svrha ovog sustava je zaštititi strojne prostore isključivanjem dovoda plina u određenim izvanrednim uvjetima. Izolacija ovih prostora od opskrbe plinom postiže se aktiviranjem glavnog ventila plinskog goriva, koji se nalazi u teretnom prostoru. Osnovni zahtjev IGC koda je da u strojarnici mora postojati ručna točka zatvaranja ventila i automatsko zatvaranje ventila u slučaju kvara ventilacije ili u slučaju velike koncentracije plina. IGC 16.3.7 zahtijeva da glavni ventil za plinsko gorivo može biti zatvoren iz prostora stroja, a uobičajenije je tumačenje da bi na upravljačkoj konzoli motora morao postojati fizički gumb hitnog isključivanja plina. Treba osigurati poklopac gumba kako bi se smanjila vjerojatnost slučajnog pritiskanja gumba. IGC 16.4.2 zahtijeva da kompresori za plinsko gorivo trebaju biti sposobni za daljinsko zaustavljanje sa mjesta koje je uvijek i lako dostupno, kao i iz strojarnice. Kao osnovni zahtjev protupožarne zaštite je da je uvijek i lako dostupan. Preporučuje se pri saznanju da je glavni ventil za plinsko gorivo potpuno otvorenog položaja ostavljen da se kompresori za plinsko gorivo automatski zaustave, a pri zatvaranju linija nizvodno od ventila automatski se pročišćava plin u sustavu korištenjem dušika. Za razliku od svih ostalih upućivanja prikazanih na ovom dijagramu, svrha upućivanja pod niskim tlakom u spremniku nije za sigurnost sustava za sagorijevanje plina, već za sustav zadržavanja tereta



Slika 15: zaštita sustava za izgaranje plina

Izvor: <https://www.sigtto.org/media/1386/esd-arrangements-and-linked-ship-shore-systems.pdf>

3. VRSTE SUSTAVA ZA HITNO ISKLJUČENJE

Svrha sučelja broda i obale (SSL) je da bez odgađanja pošalje signal s jedne strane na drugu, brod na obalu ili obrnuto. U industriji prijevoza ukapljenog plina trenutno se koriste različite tehnologije sučelja a ovo su koji se najviše koriste:

1. Električna tehnologija,
2. Tehnologija sa optičkim vlaknima,
3. Radio telemetrija,
4. Pneumatska tehnologija.

Prva tri od tih sustava udovoljavaju visokim tehničkim zahtjevima i osim toga imaju sposobnost prijenosa dodatne informacije kao što su telefonske veze, podaci za privez broda, sustava za nadzor napetosti konopa. Ove informacije prepoznate su kao vrijedne dodatne prednosti povezanih sustava, ali nisu glavni razlog za povezivanje. Pružanje ovih dodatnih značajki ne smije ugroziti primarnu funkciju ESD-a sustava sučelja. SIGTTO ne preporučuje bilo koju posebnu tehnologiju veze, ali pruža iskustva operatora tako da može donijeti informiranu odluku o tome koji će sustav ili sustavi biti najprikladniji za određenu instalaciju. Nadalje daju se prijedlozi za pin konfiguraciju konektora jer su oni redoviti izvor problema na sučelju broda i obale. Također se primjećuje da su sustavi prve generacije često bili na pneumatskoj tehnologiji i da mnogi terminali imaju ovaj objekt kao pomoćno sredstvo za pružanje veze za hitno isključivanje. Iako je neki mali zaostatak neizbježan pneumatske veze, jednostavne su i sigurno bolje od nepostojanja veza u slučaju nedostupnosti glavnog sustava na obali.

Tijekom razvoja intrizično sigurnog sučelja broda i obale SIGTTO 1987.godine, prepoznao je da će industriji trebati vremena da provede promjene i da nova oprema bude instalirana. Privjesci su dakle ugrađeni u dizajn, prvenstveno kako bi pokrili to privremeno razdoblje, ali i stvorili oblik sigurnosne kopije. Dostupne su dvije vrste, jedna je dizajnirana za spajanje na terminal, s privjesnom kutijom na ne opremljeni brod. Drugi za spajanje privjesaka na brodskoj razvodnoj kutiji, pri čemu je privjesak došao do obale. Iako ti privjesci dopuštaju gašenje od strane suprotne strane, oslanjaju se na ručnu intervenciju i nisu zamjena za sustav koji osigurava istovremeno isključivanje brodske i obalne opreme.

3.1. POVEZANI ESD SUSTAV

Praksa povezivanja brodskih i obalnih sustava ESD-a rasprostranjena je u LNG (*Liquefied natural gas*) poslovanju jer to naizgled smanjuje rizik, uglavnom od rizika stvaranja pretjeranog tlaka u slučaju jednostranog isključivanja. To podrazumijeva da se povezan sustav treba smatrati kritičnim sigurnosnim sustavom, pa se operacijama bez potpuno funkcionalno povezanog sustava treba pristupiti s krajnjim oprezom. Temeljno načelo složenih sigurnosnih sustava, kao što je povezani sustav ESD, jest da se svi dijelovi trebaju testirati na način koji pozitivno pokazuje dobro funkcioniranje cjelokupnog sustava. S obzirom na kritičnost ESD sustava od vitalnog je značaja da se on redovno testira, kako zbog funkcionalnosti veze, tako i kod inicijatora.

Uviđa se da usprkos postupcima testiranja mogu nastati okolnosti kada ESD veza nije dostupna. Zbog toga se preporučuje da terminal i brod komuniciraju o planiranju izvanrednih situacija o tome kako postupiti u tim okolnostima.

Iako će testiranje prije dolaska umanjiti šanse da se greška s vezom brodom i obale otkrije tek nakon što je brod privezan, takve pojave nisu nepoznate i planiranje u nepredviđenim situacijama trebalo bi pokriti ovu mogućnost. Iako je najbolji način djelovanja odgoda prekrcaja dok se ne izvrši popravak uklone komercijalna ograničenja ili vremenski uvjeti koji mogu ograničavati popravak sustava, sve će ograničiti raspoloživo vrijeme, tako da se može donijeti odluka da se nastavi operacija bez radne ESD veze.

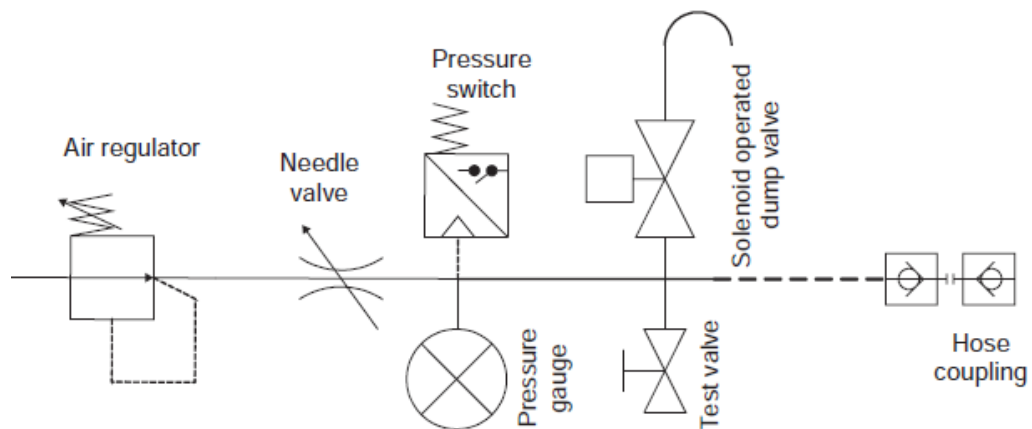
Postupak usvajanja u slučaju kvara sustava primarne veze trebao bi biti riješen kao dio hitnih postupaka terminala. Ako dođe do kvara sustava treba:

1. Osigurati sigurnosni sustav veze koji može kao minimum osiguravati povezani prijenos signala ESD-1. Za to je prihvatljiv pneumatski sustav.
2. Treba osigurati rezervne dijelove za primarni sustav kako bi se zadržala odgovarajuća razina rezervnih dijelova i olakšao brži popravak te ublažilo uobičajene kvarove.
3. Bez obzira na gore navedeno, preporučuje se da svaki terminal provede proračun prenapona na svom specifičnom rasporedu cjevovoda kako bi identificirao maksimalnu sigurnu brzinu prijenosa, jer će ove informacije biti od vitalne važnosti ako sustav veze nije dostupan. Bez rezultata takvih izračuna nije moguće procijeniti rizike sa ne povezanim operacijama.

Mjere ublažavanja kvara također mogu uključivati korištenje ESD privjeska, smanjenje brzine ukrcaja ili iskrcaja tereta, povećavajući broj osoblja zaduženog za nadziranje operacija, potvrda učinkovitih i suvišnih komunikacijskih veza između brodskih i terminalnih kontrolnih prostora. Većina vrsta veza uključuje telekomunikacije i signale ESD-1, pa je moguće da su prve i dalje dostupne ili djelomično dostupne. Ako nisu treba uspostaviti alternativne načine komunikacije. Na mnogim terminalima obalno osoblje rutinski je smješteno u brodskoj sobi za kontrolu tereta kako bi se osigurala učinkovita komunikacija. Ako to nije uobičajena praksa na nekom terminalu, trebalo bi razmotriti pružanje takvog osoblja, barem tijekom najkritičnijih razdoblja poput pokretanja pumpi tereta, povećavanje brzine iskrcaja ili ukrcaja i gašenja pumpi tereta i ostalog teretnog sustava.

3.1.1. Pneumatski ESD sustav

Najranije izvedbe sučelja broda i obale korištene u LNG projektima bile su jednostavne pneumatske veze, zračno crijevo spojeno izravno u brodski sigurnosni sustav. Takvi su sustavi spori, trpe probleme uzrokovane prljavštinom ili vlagom i teško je, ako ne i nemoguće, postići točan i ponovljiv vremenski okvir. Projektant mora biti svjestan da promjer cjevovoda i odvodnog ventila mogu značajno utjecati na vrijeme zatvaranja ventila i isključivanje sustava. Ovi nedostaci doveli su do razvoja elektroničkih ESD sustava sa optičkim vlaknima ili različitim intrinzičnim sigurnosnim električnim sustavima koji pružaju vezu. Međutim bez obzira na nedostatke, imati pneumatsku vezu bolje je nego ne imati ESD vezu.



Slika 16: prikaz pneumatske veze

Izvor: <https://www.sigtto.org/media/1386/esd-arrangements-and-linked-ship-shore-systems.pdf>

3.1.2. Električni sustav

Prva intrinzično sigurna veza za brod i obalu postavljena je na krmi broda za ukapljeni prirodni plin u Lumut-u, Brunei, 1972. Ovaj jedinstveni sustav pružio je i ESD-1 i ESD-2, kao i telefonske signale. Kasnije je zamijenjena optičkom vezom kada je izvorni brod zamijenjen konvencionalnim terminalom.

3.1.3. Pyle-National električni sustav

Drugi električni sustav koji će se koristiti uvela je korporacija El Paso 1976. godine za projekt LNG-a Bethouia, Alžir. Kabel koji se sastoji od 16 zaštićenih parova, povezan je na svaki kraj pomoću priključaka Pyle-National protueksplozijske izvedbe. Ovaj sustav su kasnije usvojili drugi terminali koji primaju LNG iz Alžira. Ovi se sustavi uglavnom koriste u Europi i Sredozemlju, ali se mogu naći i pored alternativnih sustava u lukama u zapadnoj Africi, Bliskom Istoku i Indiji. Do 2009. godine oko 70% svih brodova za prijevoz ukapljenih prirodnih plinova i 50% terminala za ukapljene prirodne plinove su imali sustave utemeljene na kabelskoj vezi Pyle-National. Izvorna konfiguracija osiguravala je signale ESD-1 u svakom smjeru i tri telefonske veze, kao i petlje kontinuiteta i razne druge signale koji su bili karakteristični za pojedine vezove. Nažalost sada se na mnogim terminalima koriste brojne idiosinkratske konfiguracije iglica.



Slika 17: Pyle-National konektor

Izvor: <http://www.steinerpylenational.com/amphenol-pyle-national-97-series-connectors.html>

3.1.4. ITT-Cannon telefonski povezani sustav

Za razliku od ostalih sustava, ova veza ne pruža ESD funkcionalnost. Sustav je uveden kada je izvoz indonezijskog LNG-a počeo 1977. godine, a koristi MIL-STD 13-pinski priključak za pružanje samo telefonskih funkcija. Postavljen je na indonezijske izvozne terminale u Bontangu i Arunu, a terminali za prihvaćanje ukapljenog prirodnog plina u zapadnom Japanu i Yung An u Tajvanu također ga koriste

3.1.5. Miyaki električni sustav

Ovaj je električni sustav prvi put instaliran na početku Malezijskog projekta LNG-a 1983. Izvorni sustav je instaliran na izvoznom terminalu u Bintulu i japanskim prijemnim terminalima u Sodegauri, Higashi-Ohgishima i Futtsu, sastojao se od tri kabela, svaki spojeni priključkom Miyaki Denki 21-E-PT zaštićenim protiv eksplozije. Jedan konektor korišten je za ESD, a druga dva za telefone. ESD veza izvorno je djelovala samo u smjeru od broda do obale na ukrcajnom terminalu, a u suprotnom smjeru na iskrcajnim terminalima, ali je naknadno modificirana kako bi pružila signale u oba smjera u Bintulu i na nekim japanskim terminalima. Sustav optičkim vlaknima kasnije je prihvaćen kao primarna veza broda i obale za ovaj projekt, a veza Miyaki zadržala se samo kao rezervni sustav.

3.1.6. SIGTTO sustav

Ovaj sustav rezultat je zajedničkih napora članova SIGTTO-a na izradi standardiziranog, intrinzično sigurnijeg ESD-a bez kašnjenja koristeći standardne komponente. Iako se koriste standardne komponente sučelja drugih proizvođača slobodni su proizvesti kompatibilnu vezu. Prednosti sustava su u tome što on pruža signal ESD-1 u oba smjera, resetiranje veze zahtijevano je u određenom slijedu. Cijeli je sustav dizajniran i certificiran kako bi se osiguralo da njegova unutarnja sigurnost nije ugrožena i da uključuje značajke ispitivanja i iskazivanja grešaka. Standardni komplet uključuje privjesak za produženje koji je namijenjen kao privremena mjera za uporabu tamo gdje ne postoji alternativna veza ESD-a broda i obale. Iako je sustav instaliran na nekoliko brodova za prijevoz ukapljenog prirodnog plina kako bi se maksimizirale prednosti trgovanja na licu mjesta, niti jedan od glavnih međunarodnih projekata LNG-a nije usvojio vezu SIGTTO kao primarni sustav, a do danas je upotreba ovog sustava u LNG sektoru ograničena. LNG projekti obično zahtijevaju telefonske signale, a ponekad i druge podatke, koji se šalju putem veze broda i obale. Dok veza SIGTTO ima prednosti u odnosu na druge sustave električnih veza u pogledu osigurane svojstvene sigurnosti i standardizacije, sustav je ograničen na funkcije ESD-a i nije u mogućnosti prosljeđivati druge signale, faktor koji će ga učinkovito isključiti kao kandidata za odabir u novim LNG projektima.

3.1.7. Sustav sa optičkim vlaknima

Prvi sustav veze sa optičkim vlaknima kompanija Sumitomo je razvio u suradnji s Furukawom, a počeo je komercijalnu upotrebu na japanskim LNG terminalima u vrijeme pokretanja australskog projekta North West Shelf 1989. Kompatibilni sustav kasnije razvio je SeaTechnik, u početku su opskrbljivati tržišta izvan Japana. Sustav koristi 6-jezgrena optički kabel. Dvije jezgre se koriste za signal ESD-1 u svakom smjeru, dvije jezgre koje se koriste s multiplekserom za osiguravanje četiri podatkovna kanala dok su dvije jezgre rezervne. Jedan je podatkovni kanal obično rezerviran za nadzor priveza, a druga tri za telefone. Kompatibilni optički sustavi koriste se u Japanu, Koreji, Maleziji, Indoneziji, Australiji, Indiji, Bliskom Istoku, Africi, Velikoj Britaniji i SAD-u. Do 2009. godine oko 90% svih LNG prijevoznika i 65% svih LNG terminala imali su veze temeljene na ovom sustavu.

4. FSRU HÖEGH GIANT

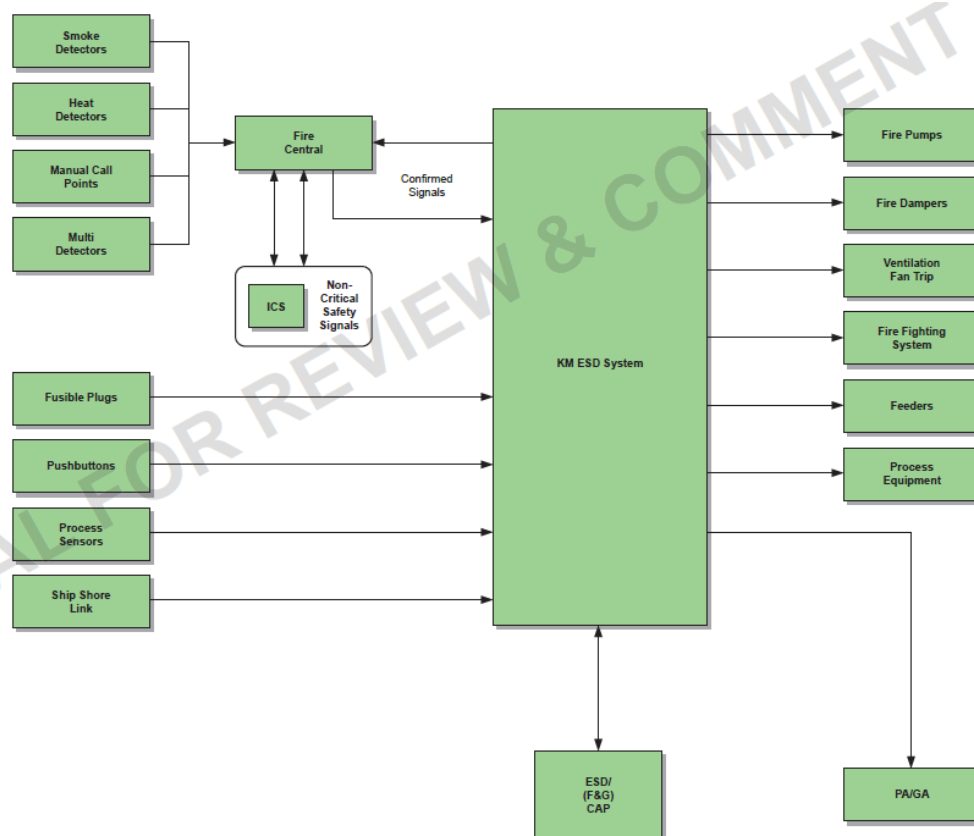
FSRU (*Floating Storage Regasification Unit*) Hoegh Giant izgrađen je 2017.g za kompaniju Hoegh LNG u brodogradilištu Hyundai Heavy Industries (*Koreja*) koji ima postrojenje za ponovno uplinjavanje ukapljenog prirodnog plina i njegovu daljnu distribuciju. Duljina preko svega iznosi 294 m dok mu je širina 46 m. Kapacitet Hoegh Giant-a je 170 000 m³ (*metara kubnih*) ukapljenog prirodnog plina. Sustav tankova tereta koje koristi je GTT Mark III membranske izvedbe. Sustav uplinjavanja može proizvoditi 750 mmscfd (*Million standard cubic feet of gas per day*).



Slika 18: FSRU Hoegh Giant

Izvor: <https://www.marinetraffic.com/en/photos/of/ships/shipid:4707774/#forward>

FRSU Hoegh Giant je poseban jer je on hibrid koji može po potrebi biti i LNGC (*Liquefied natural gas carrier*). Također sustav hitnog isključenja je za potrebe oba sustava prilagođen tako da može zadovoljavati sve uvijete. Na brodu Hoegh Giant instaliran je Konsberg K-Safe 2 sa namjenskim sigurnosni softverom i hardverom. Aktiviranje Konsberg K-Safe 2 ESD sustava osigurat će najsigurnije moguće stanje postrojenja kako bi se smanjile posljedice izvanredne situacije povezane sa ne kontroliranim ispuštanjem ugljikovodika ili izbijanjem požara, koristi se za osiguravanje sigurnog i brzog isključivanja sustava i opreme. Konsberg K-Safe 2 obrađuje ulazne signale s ručnih gumba ili signale poput potvrđenog plina, detektora za požar iz sustava otkrivanja požara i plina i signala iz sustava za ponovno uplinjavanje. Sustav ESD-a napaja se iz dva izvora električne energije najmanje 30 minuta neprekidnog rada nakon gubitka napajanja. Jedno napajanje dolazi iz glavnog elektroenergetskog sustava, a jedno napajanje iz sustava za nuždu.



Slika 19: Konsberg K-Safe 2 ESD sustav Hoegh Giant

Izvor: FSRU Mode Cargo Operating Manual Hoegh Giant

FSRU Hoegh Giant ima 3 priključka sa 6 pin konektorima Miyaki izvedbe. Jedan priključak je za ESD signal koji se može upućivati sa broda i sa obale, dva su priključka za telefonske potrebe koje također mogu poslužiti i za prijenos informacija potrebnih za operaciju prekrcaja tereta.



Slika 20: konektori ESD-a Hoegh Giant

Izvor: privatna arhiva capt. Matthew Sumner

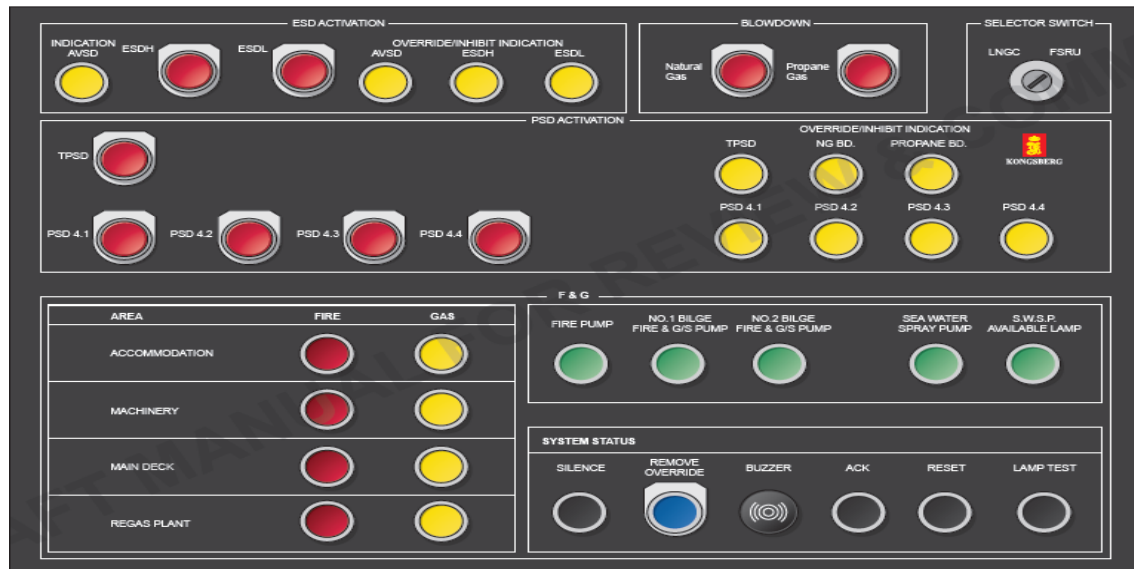


Slika 21: priključna kutija ESD-a FSRU Hoegh Giant

Izvor: privatna arhiva capt. Matthew Sumner

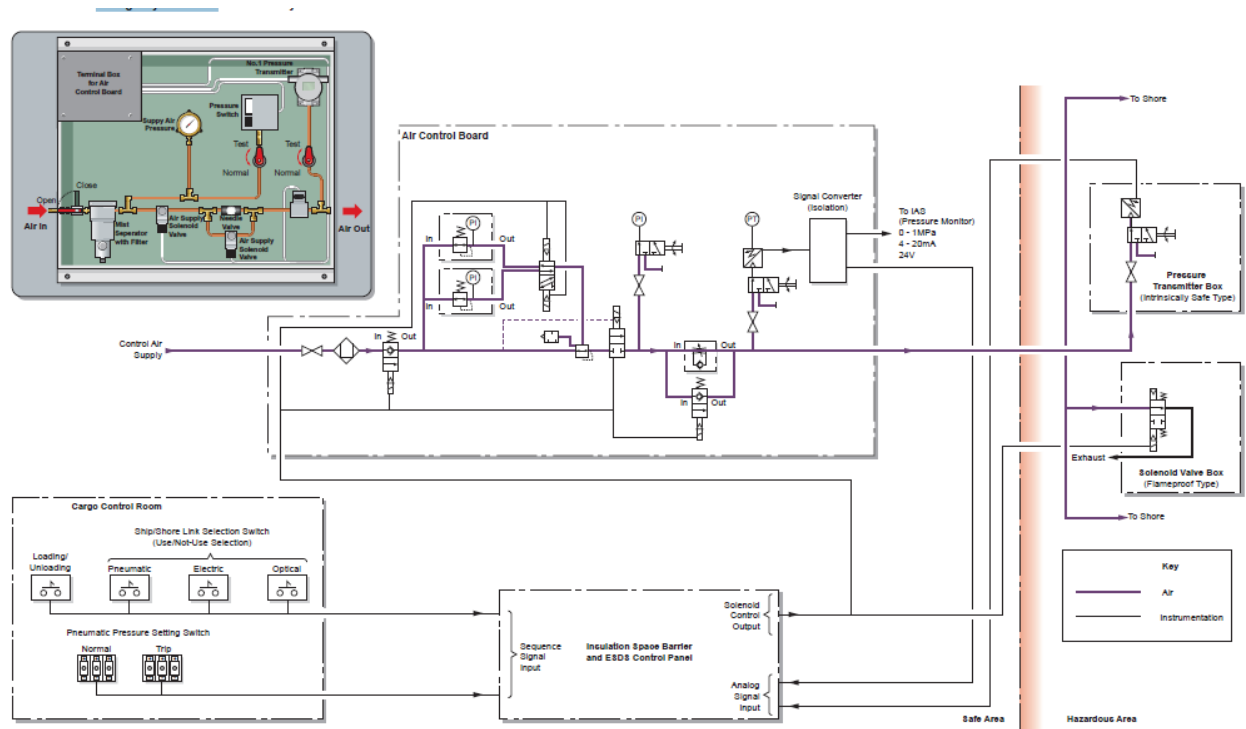
ESD sustav, protupožarni i plinski sustavi kontroliraju se i nadziru iz:

1. Prostora za kontrolu tereta
2. Pomoću kontrolnih panela za ESD, protupožarnih panela
3. Panela kritičnih alarma i uzbuna.



Slika 22: panel kritičnih alarma i uzbuna
Izvor: FSRU Mode Cargo Operating Manual Hoegh Giant

U slučaju da optička ili električna veza nisu dostupna, može se upotrijebiti pneumatska veza koju mnogi terminali imaju kao sekundarnu vezu između broda i prekrajnog terminala. ESD će se aktivirati ako se pneumatska veza odspoji ili prekine, a tlak zraka padne ispod unaprijed postavljenog podešavanja upućivanja koje je podesivo u sobi za kontrolu tereta. Mimični zasloni IAS-a naznačit će razlog za aktivaciju ESD-a promjenom boje iz zelene u crvenu i stavku koja uzrokuje ESD. Simboli pumpe za teret i pumpe za pothlađivanje tankova promijenit će boju u crvenu, što ukazuje da postoji blok za njihov rad i da daljnji postupci nisu dopušteni. Nakon uklanjanja uzroka ESD-a, ESD sustav može se omogućiti aktiviranjem gumba *Reset* na konzoli za kontrolu tereta. Simboli će se promijeniti iz crvene u zelenu, što ukazuje da su daljnji postupci dopušteni.



Slika 23: Pneumatski sustav Hoegh Giant
Izvor: FSRU Mode Cargo Operating Manual Hoegh Giant

Brodovi za prijevoz ukapljenog prirodnog uvijek moraju obavljati testiranje ESD sustava 48 sati prije dolaska u bilo koji terminal za prekrcaj ukapljenog prirodnog plina. Pored toga u slučaju dužeg putovanja, ESD sustav treba ponovno testirati u intervalima ne dužim od 30 dana od prethodnog ispitivanja.

Testiranje sustava za hitno isključivanje uključuje:

1. Sve ručne gumbе i prekidače
2. Sve teretne i balastne ventile
3. Testiranje vremenskog zatvaranja ventila na malifoldu
4. Provjeriti radne parametre generatora dušika i tlakove u međubarijernom prostoru između tankova tereta
5. Otkrivanje vode u međubarijernom prostoru
6. Dovode dušika do odušnika tankova
7. Spajanje sučelja broda i terminala.

Uspješan završetak ovih testova mora se zabilježiti na LNG02 obrascu i u dnevnik palube broda.



Slika 24: testiranje ESD sustava na FSRU Hoegh Giant
Izvor: privatna arhiva capt. Matthew Sumner

5. ZAKLJUČAK

Zbog svoje visoke energetske iskoristivosti i ekstremnih temperaturnih karakteristika kod prijevoza ukapljenog prirodnog plina tražio se sigurnosni sustav koji će u slučaju bilo kakve izvanredne situacije dovesti sustav za rukovanje tereta i cjelokupnu sigurnost broda u sigurno stanje. Jaki sudari, požar, preveliki tlak ili podtlak u tanku mogu dovesti do oštećenja tanka tereta i ostale teretne opreme i ne kontroliranog oslobađanja tereta. Takvo oslobađanje moglo bi rezultirati isparavanjem i disperzijom proizvoda, a u nekim slučajevima može uzrokovati krhki lom trupa broda. Zahtjevi u kodeksima trebaju smanjiti te rizike u onoj mjeri u kojoj je to izvedivo utemeljeno na sadašnjem znanju i tehnologiji IGC kodeks se stalno preispituje, uzimajući u obzir iskustvo i tehnološki razvoj. Struktura ovog koda je u skladu s Međunarodnim kodeksom za izgradnju i opremanje brodova koji prevoze ukapljenje prirodne plinove. Jedan od glavnih zahtjeva IGC kodeksa je ugradnja ESD sustava kao ključan dio sigurnosnog sustava broda za sprječavanje daljne štete na brodu, terminalu, ugrožavanje zdravlja i života posade broda te onečišćenje mora i okoliša.

Jedan on najbitnijih dijelova rukovanja sa ovim sustavom je pravilno i redovno njegovo održavanje i testiranje kako bi u slučaju hitne situacije mogao pravovremeno, kvalitetno i ispravno reagirati na bilo kakvu opasnost. Posada broda mora biti upoznata sa ESD sustavom koji je instaliran na njihov brod na način da su informirani o svim prednostima i nedostacima koje sustav posjeduje.

LITERATURA

Internet:

- [1] <https://maredu.gunet.gr/modules/document/file.php/KESENP118/Gas%20Tankers%20Advance%20Course.pdf>
- [2] <http://www.liquefiedgascarrier.com/cargo-emergency-shutdown.html>
- [3] <https://mampaey.com/safety-communication-link-overview/intelligent-multi-safety-link/>
- [4] <https://www.sigtto.org/media/1386/esd-arrangements-and-linked-ship-shore-systems.pdf>
- [5] <https://www.sigtto.org/media/2384/lng-marine-loading-arms-and-manifold-draining-purging-and-disconnection-procedure.pdf>
- [6] <http://www.liquefiedgascarrier.com/loading-arm-leaks.html>
- [7] <https://safety4sea.com/emergency-shutdown-for-tankers/>
- [8] <https://hoeghlng.com/>

Arhiva capt. Matthew Sumner:

- [1] FSRU Mode Cargo Operating Manual FSRU Hoegh Giant
- [2] Al Huwaila Cargo Operating Manual
- [3] LNG by Bruno Bronzan

