

# Hlađenje glavnog motora i utjecaj promjene temperature rashladnog medija na parametre motora

---

Krnić, Bruno

Undergraduate thesis / Završni rad

2020

Degree Grantor / Ustanova koja je dodijelila akademski / stručni stupanj: **University of Rijeka, Faculty of Maritime Studies, Rijeka / Sveučilište u Rijeci, Pomorski fakultet**

Permanent link / Trajna poveznica: <https://um.nsk.hr/um:nbn:hr:187:409059>

Rights / Prava: [In copyright](#) / [Zaštićeno autorskim pravom.](#)

Download date / Datum preuzimanja: **2024-06-29**



**Sveučilište u Rijeci, Pomorski fakultet**  
University of Rijeka, Faculty of Maritime Studies

Repository / Repozitorij:

[Repository of the University of Rijeka, Faculty of Maritime Studies - FMSRI Repository](#)



**SVEUČILIŠTE U RIJECI  
POMORSKI FAKULTET**

**BRUNO KRNIĆ**

**HLAĐENJE GLAVNOG MOTORA I UTJECAJ  
PROMJENE TEMPERATURE RASHLADNOG MEDIJA  
NA PARAMETRE MOTORA**

**ZAVRŠNI RAD**

**Rijeka, 2020.**

**SVEUČILIŠTE U RIJECI  
POMORSKI FAKULTET**

**HLADENJE GLAVNOG MOTORA I UTJECAJ  
PROMJENE TEMPERATURE RASHLADNOG MEDIJA  
NA PARAMETRE MOTORA**

**MAIN ENGINE COOLING SYSTEM AND INFLUENCE  
OF TEMPERATURE CHANGES ON ENGINE  
PARAMETERS**

**ZAVRŠNI RAD**

Kolegij: Rad na simulatoru 1

Mentor: Izv. prof. Dean Bernečić

Komentor: Mr. sc. Vladimir Pelić

Student: Bruno Krnić

Studijski smjer: Brodostrojarstvo

JMBAG: 0112074891

**Rijeka, 2020.**

Student: Bruno Krnić

Studijski program: Brodostrojarstvo

JMBAG: 0112074891

## IZJAVA

Kojom izjavljujem da sam završni rad s naslovom Hlađenje glavnog motora i utjecaj promjene temperature rashladnog medija na parametre motora izradio samostalno pod mentorstvom izv.prof.dr.sc. Deana Bernečića

U radu sam primijenio metodologiju znanstveno istraživačkog rada i koristio literaturu koja je navedena na kraju završnog rada. Tuđe spoznaje, stavove, zaključke, teorije i zakonitosti koje sam izravno ili parafrazirajući naveo u završnom radu na uobičajen, standardan način citirao sam i povezoao s fusnotama i korištenim bibliografskim jedinicama. Rad je pisan u duhu hrvatskoga jezika. Suglasan sam s objavom završnog rada na službenim stranicama Fakulteta.

Student:

Bruno Krnić

## SADRŽAJ

<b>1.UVOD.....</b>	<b>1</b>
<b>2 .SUSTAVI HLAĐENJA NA BRODU.....</b>	<b>2</b>
2.1. Sustav hlađenja morskom vodom .....	2
2.2. Sustav hlađenja slatkom vodom .....	4
<b>3. PODSUSTAVI HLAĐENI SLATKOM VODOM.....</b>	<b>7</b>
3.1. Prednabijanje, ispiranje i hlađenje zraka u dizelskim motorima .....	8
3.2. Hlađenje ulja glavnog motora.....	17
<b>4.PARAMETRI MOTORA PRI RAZLIČITIM TEMPERATURAMA NT</b>	
<b>KRUG .....</b>	<b>18</b>
4.1 Glavni parametri motora.....	19
4.2 Parametri izgaranja u cilindru.....	22
4.3 Ostali parametri motora.....	23
4.4. Indikatorski dijagram pri različitim temperaturama NT kruga .....	29
<b>5. TEMPERATURA VT KRUGA.....</b>	<b>32</b>
5.1 Regulacija temperature VT kruga.....	34
5.2 Utjecaj promjene zadane temperature NT kruga na temperaturu i regulator VT kruga.....	35
5.3 Promjena konstante KP na regulatoru temperature VT kruga.....	36
5.4 Utjecaj temperature VT kruga na iskoristivost motora.....	37
<b>6.ZAKLJUČAK .....</b>	<b>37</b>
<b>LITERATURA .....</b>	<b>38</b>
<b>POPIS SLIKA .....</b>	<b>39</b>

## 1.UVOD

Sustav hlađenja na brodskom pogonu je opsežan i razgranat te je njegovo dobro poznavanje ključno za strojare kako bi osigurali siguran i nesmetan rad te stalnu funkciju hlađenja glavnog motora i pomoćnih uređaja, a mogućnost prodora mora smanjiti koliko je moguće i ukoliko se to dogodi bili spremni na brzu reakciju i rješavanje problema. Preventivno održavanje i redovita inspekcija ovog sustava je također vrlo važna jer je izložen vrlo korozivnom mediju morske vode te manje korozivnom mediju slatke vode.

U ovom radu će se opisati sustav hlađenja na brodu te njegova podjela i povezanost s drugim sustavima te ukratko pojasniti te druge sustave zbog lakšeg razumijevanja međusobne povezanosti. Koristeći Kongsberg-ov simulator brodskog pogona mijenjati će se temperatura rashladnog medija, a pritom pratiti utjecaj promjene temperature na rad i parametre glavnog motora te objasniti kako su promjene parametara povezane s temperaturom rashladnog medija i zašto su određene vrijednosti odabrane za nazivne od strane konstruktora.

Pojasniti će se i djelovanje elektroničkog regulatora koji je zaslužan za održavanje temperature te njegovo ponašanje pri promjenama odnosno poremećajima.

Objašnjen je indikatorski dijagram koji se u praksi koristi da se dobije uvid u rad motora te pomoću njega otkrije neispravnost nekih elemenata motora prije potpunog otkazivanja i moguće havarije motora i broda.

Simulator je temeljen na motoru MAN B&W 5L90 MC što označava 5 cilindara promjera 900 mm serije MC, a brod je tanker za prijevoz sirove nafte duljine 300 m i nosivosti 188 000 tona.

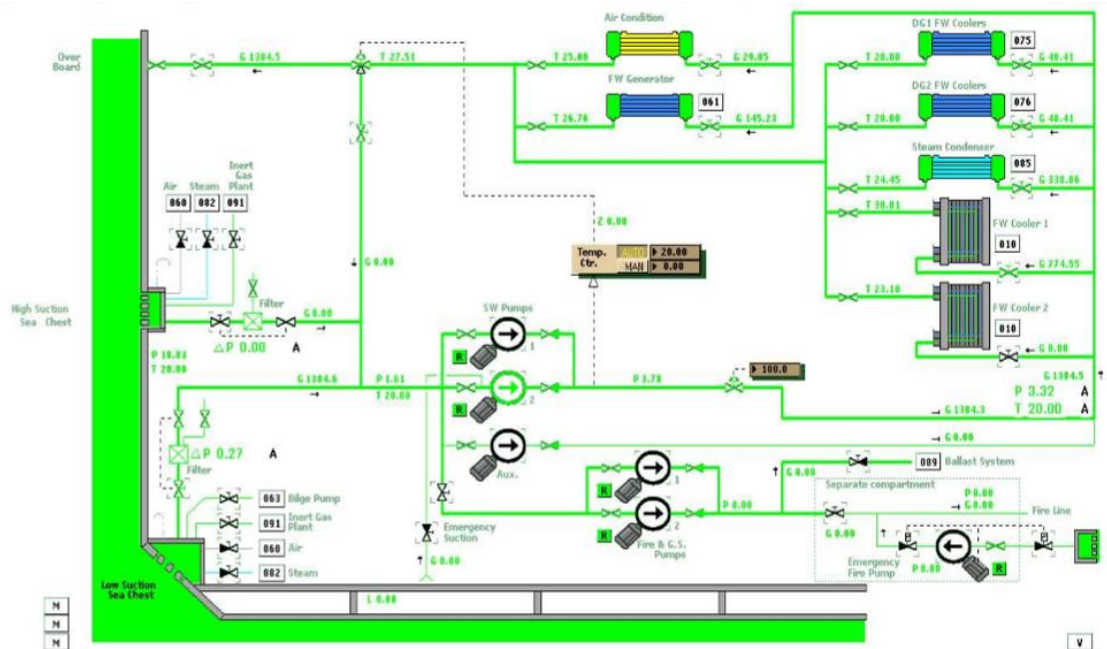
## 2. SUSTAVI HLAĐENJA NA BRODU

Na brodu se za hlađenje glavnog motora i pomoćnih uređaja koriste dva sustava :

- Sustav hlađenja morskom vodom
- Sustav hlađenja slatkom vodom

Korištenje dva sustava hlađenja na brodu osigurava da morska voda koja je vrlo korozivan medij ne može doći u doticaj s glavnim motorom i pomoćnim uređajima koji zahtijevaju hlađenje. Sustav morske vode se na brodovima konstruira tako da bude što je moguće kraći kako bi se ograničilo korištenje skupiljih materijala i galvanskih zaštita te time uštedijelo. Na slici 1. i 2. su prikazani sustavi hlađenja morskom i slatkom vodom [1].

### 2.1. Sustav hlađenja morskom vodom



Slika 1. Shema sustava morske vode [1]

Sustav hlađenja morskom vodom prikazan je na slici 1. Usis morske vode započinje kroz metalne rešetke na niskom ili visokom usisu broda. Niski usis se koristi u normalnom radu i plovidbi, a visoki usis se koristi u plitkim vodama gdje postoji rizik od ulaska mulja i nečistoća u sustav. Na usis je spojena cijev zraka za propuhivanje nečistoća s rešetki i cijev pare za odleđivanje naslaga leda na rešetkama.

Cijevi morske vode za potrebe sustava inertnog plina i kaljužne pumpe su također spojene na usis. Na usis je spojena glavna cijev morske vode na kojoj se nalazi filtar, odnosno usisna košara. Ispred i iza usisne košare nalaze se međusobno povezani zaporni ventili koji služe za slučaj vađenja košare i čišćenja ili radova na nekim drugim elementima ovog sustava. Nakon usisne košare i ventila nalaze se pumpe morske vode koje osiguravaju protok i tlak u sustavu.

Pumpe su centrifugalne izvedbe i pogonjene su elektromotorima, a nalaze se dvije glavne pumpe od kojih je jedna dovoljna u normalnom radu, a druga je u pričuvi i još jedne pomoćne pumpe koja služi kada su u radu samo pomoćni strojevi kao dizelski generatori i klima uređaj. Na glavnom cjevovodu morske vode prije pumpi se nalazi ogranak i zaporni ventil za protupožarni i balastni cjevovod gdje se nalaze dvije pumpe opće službe.

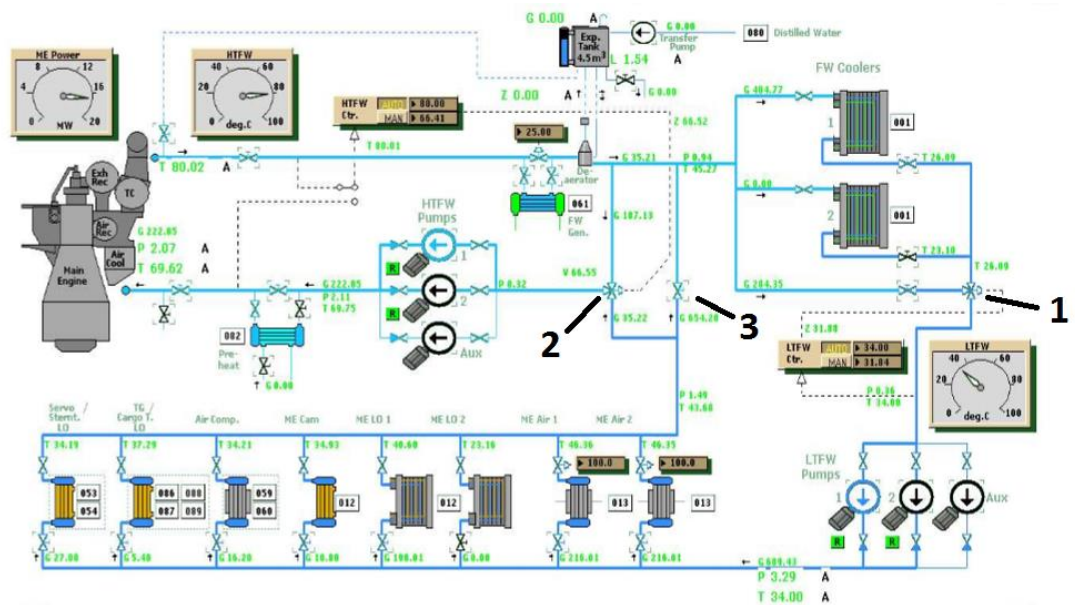
Pumpe opće službe imaju kombiniranu ulogu što znači da služe za balast, kaljužu i protupožarnu namjenu. Na protupožarni cjevovod je spojena još i protupožarna pumpa za nuždu koja ima vlastiti usis mora i nalazi se u drugoj prostoriji jer ne smije biti u strojarnici, zbog sigurnosnih razloga. Na usisnom cjevovodu glavne pumpe morske vode je spojena i cijev za otplavlivanje strojarnice u slučaju nužde odnosno prodora mora. Ovaj priključak se spaja na najveću pumpu mora, a na ovom brodu su to pumpe mora za hlađenje. Ponekad, kao na brodovima za rasuti teret ("bulk carrier-ima") to je sustav balasta odnosno pumpe balasta koje znaju biti vrlo velikog kapaciteta.

Pumpe morske vode osiguravaju protok morske vode kroz glavni rashladnik koji služi za hlađenje sustava slatke vode koji je prikazan na slici 2. parni kondenzator, rashladnike dizelskih generatora, kondenzator klima uređaja i kondenzator generatora slatke vode. Nakon svih rashladnika nalazi se troputni



ventil koji služi za regulaciju temperature morske vode u sustavu. Kontroler dobija električni signal sa senzora temperature koji se nalazi nakon pumpi morske vode i prema tome djeluje pneumatski na troputni ventil koji zatim određuje koliko će morske vode ići van broda, a koliko će se recirkulirati nazad na pumpe.

## 2.2. Sustav hlađenja slatkom vodom



Slika 2. Shema sustava slatke vode za hlađenje glavnog motora i pomoćnih uređaja [1]

Sustav hlađenja slatkom vodom prikazan je na slici 2. Sustav se sastoji od dva dijela: niskotemperaturni (NT) krug, koji je prikazan tamno plavom bojom i visokotemperaturni (VT) krug prikazan svijetlo plavom bojom.

Temperatura NT kruga je na ovom sustavu u normalnom režimu rada postavljena na 34°C, a VT kruga na 80°C [1]. U sustavu su dva glavna rashladnika u kojima morska voda preuzima toplinu sa slatke vode.

U rashladnik dolazi voda VT kruga koja se hladi te onda započinje NT krug. Jedan rashladnik je dovoljan u normalnom režimu rada na punom opterećenju dok drugi služi kao pričuva. Poslije glavnog rashladnika se nalazi troputni ventil – mješač (broj 1 na slici 2.) koji služi za regulaciju temperature NT kruga.

Regulacijom upravlja kontroler koji dobija strujni signal sa senzora temperature te na temelju toga pneumatski djeluje na troputni ventil koji određuje koliko će vode ići u rashladnik, a koliko mimo rashladnika. Cirkulacijske pumpe NT kruga "LTFW pumps" su pogonjene elektromotorom, a postavljene su dvije glavne pumpe i jedna pomoćna "Auxiliary pump".

U normalnom radu jedna glavna pumpa omogućava cirkulaciju dok druga služi kao pričuva. Pomoćna pumpa je manjeg kapaciteta i koristi se kada glavni motor ne radi, za hlađenje pomoćnih strojeva poput kompresora. Nakon cirkulacijskih pumpi NT kruga nalaze se svi rashladnici pomoćnih strojeva koji se hlade NT krugom.

Poslije ovih rashladnika se nalazi još jedan troputni ventil - mješać (broj 2 na slici 2.), koji pomoću kontrolera regulira temperaturu VT kruga. Kontroler djeluje na istom principu kako je već opisano, a senzor mjeri temperaturu na izlazu iz glavnog motora. Troputni ventil na taj način definira koliko će vode NT kruga ulaziti u VT krug te ga tako hladiti, a koliko će ići direktno u glavni rashladnik. Kada je voda na izlazu iz motora hladnija od vrijednosti postavljene na kontroleru, na troputnom ventilu se zatvara ulaz vode iz NT kruga koliko je potrebno te se više vode iz VT kruga recirkulira dok ne dosegne postavljenu vrijednost, u ovom slučaju 80°C, a onda postupno otvara ulaz vode iz NT kruga te tako održava zadanu temperaturu.

Kod predgrijavanja hladnog motora, voda u HT krugu se potpuno recirkulira. Na cjevovodu za direktni povrat na glavni rashladnik se nalazi zaporni ventil (broj 3 na slici 2.), koji obavezno mora biti otvoren u radu jer u slučaju potpunog zatvaranja troputnog ventila (broj 2 na slici 2.) svi pomoćni rashladnici će izgubiti protok. VT krug služi za hlađenje glavnog motora i također ima cirkulacijske pumpe pogonjene elektromotorom, dvije glavne i jednu pomoćnu. Jedna glavna je u radu, a druga u pričuvi, dok se pomoćna koristi kod predgrijavanja motora. Motor se predgrijava prije upućivanja pomoću parnog grijača koji se nalazi nakon pumpi, a kada je motor u radu parni grijač se isključuje.

Na izlazu iz motora, na cjevovodu je spoj s ekspanzijskim tankom koji omogućava širenje vode zbog zagrijavanja, nadopunu u slučaju propuštanja i da

održava predtlak u sustavu. Na cjevovodu poslije motora se nalazi i spoj za grijač mora generatora slatke vode, a nakon njega je deaerator koji služi za odzračivanje, a spojen je s ekspanzijskim tankom. Nakon deaeratora voda VT kruga ide prema glavnim rashladnicima te se hladi i pretvara u vodu NT kruga. Količina vode koja izlazi iz VT kruga je jednaka količini vode koja je ušla iz NT kruga kroz troputni ventil (broj 2 na slici 2.). U slučaju potpune recirkulacije ništa ne ulazi i ne izlazi iz VT kruga.

### 3. PODSUSTAVI HLAĐENI SLATKOM VODOM

Sustav slatke vode hladi glavni motor direktno cirkulacijom vode VT kruga kroz blok motora i poklopce cilindra dok se ispirni zrak i ulje glavnog motora hlade preko rashladnika u NT krugu.

U sustavu slatke vode NT kruga nalazi se više rashladnika, a to su :

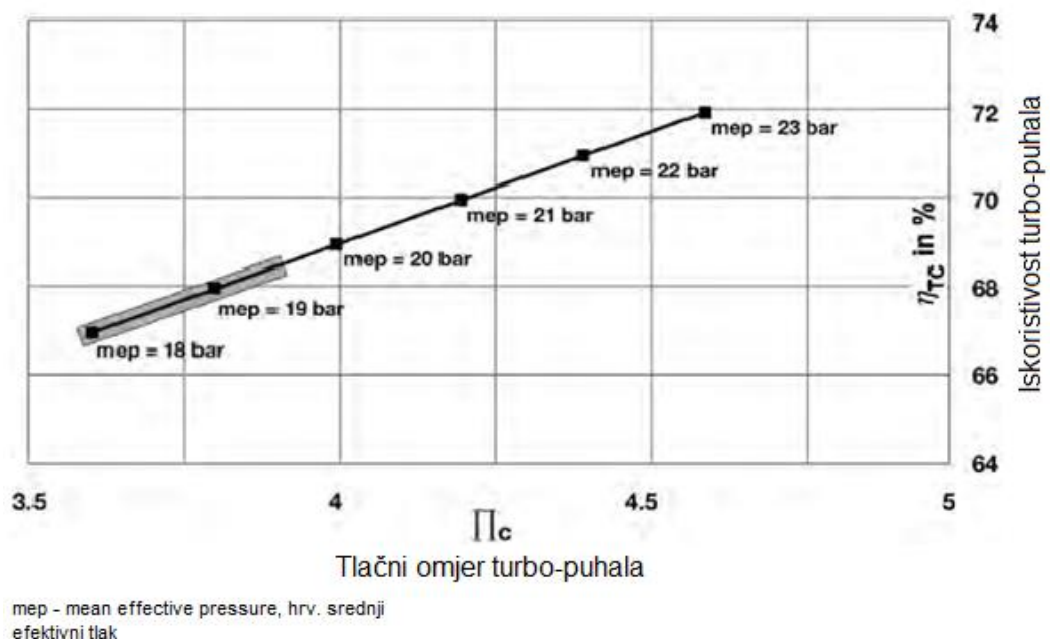
- Dva glavna rashladnika
- Dva rashladnika ispirnog zraka glavnog motora
- Dva rashladnika karterskog ulja glavnog motora
- Rashladnik ulja razvodne osovine glavnog motora
- Rashladnici kompresora uputnog i servisnog zraka
- Rashladnici ulja turbo-generatora i turbo-pumpi
- Rashladnik ulja za podmazivanje ležajeva osovine brodoskog vijka

### 3.1. Prednabijanje, ispiranje i hlađenje zraka u dizelskim motorima

Prednabijanje zraka za izgaranje odnosno ispirnog zraka u dizelskim motorima se koristi u svrhu povećanja specifične snage po zapremini motora i povećanja iskoristivosti motora.

Koristi se na četvertotaktnim i dvotaktnim dizelskim motorima. Na dvotaktnim dizelskim motorima je prednabijanje obavezno zbog konstrukcije motora i nemogućnosti ostvarivanja podtlaka u cilindru s hodom stapa. Na četvertotaktnim motorima prednabijanje nije obavezno, ali se već duže vrijeme koristi zbog prije navedenih razloga, a naročito kod motora većih snaga.

Povećanje iskoristivosti se ostvaruje zbog povećanja mase zraka raspoložive za miješanje sa gorivom i izgaranje u cilindrima motora te time bolje iskorištavanje iste količine goriva rezultirajući većim srednjim indiciranim tlakom. Srednji indicirani tlak je izračunati tlak koji djeluje u cilindru za vrijeme ekspanzije odnosno radnog takta motora i dobija se proračunski pomoću snimanja indikatorskih dijagrama.

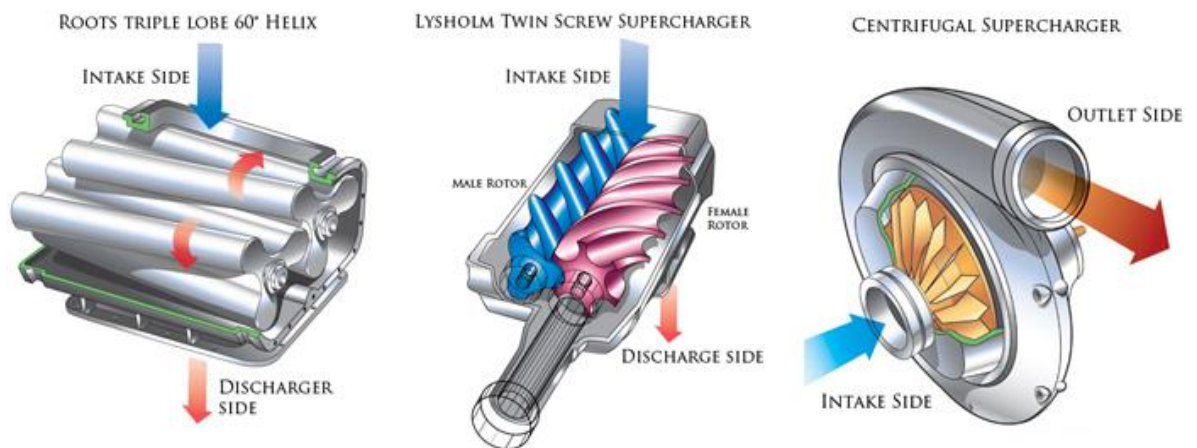


Slika 3. Prikaz utjecaja iskoristivosti turbopuhala i tlačnog omjera na srednji efektivni tlak [2]

Prednabijanje kod dizelskih motora se ostvaruje pomoću :

- Privješenih puhala
- Turbo-puhala

Privješana puhala su povezana s koljenastim vratilom motora pomoću remenskih ili zupčastih prijenosnika. Na modernim motorima se izbjegavaju koristiti jer smanjuju iskoristivost motora zato što uzimaju dio snage motora za ostvarivanje pogona.



Slika 4. Prikaz privješenih puhala [3]

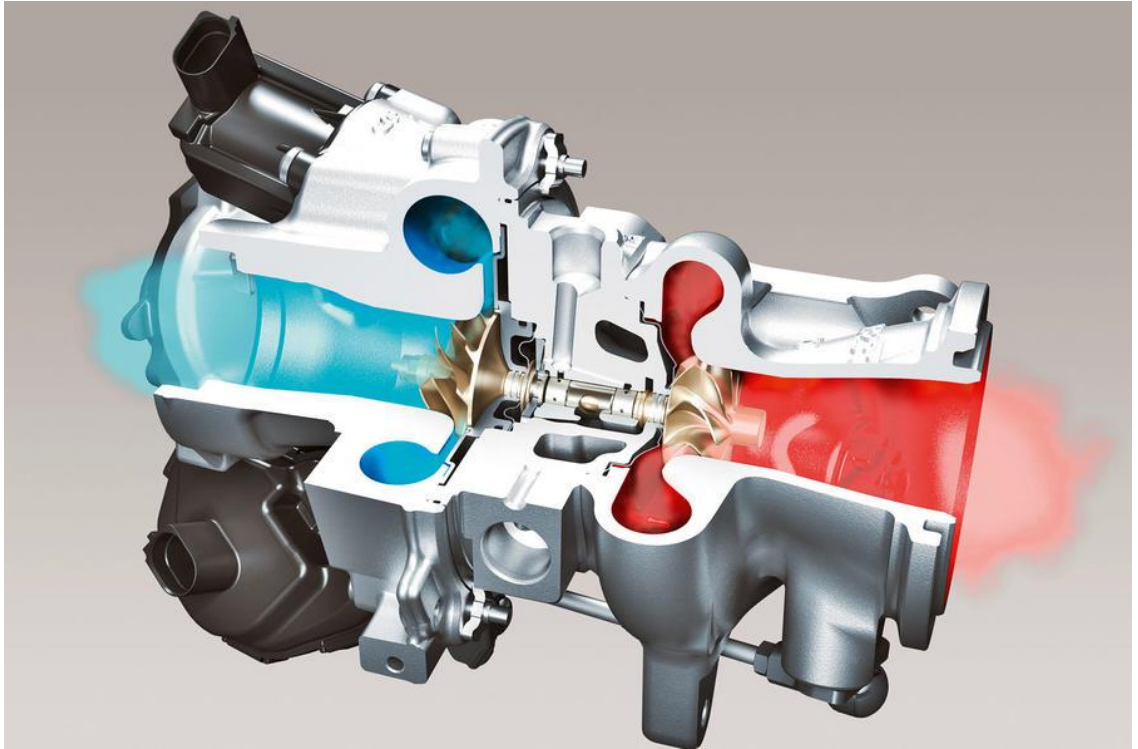
Turbo-puhala su puno bolja opcija od privješenih puhala jer za svoj pogon koriste ispušne plinove na izlasku iz motora te tako ne uzimaju snagu motora. Zbog toga se na svim modernim dizelskim motorima s prednabijanjem koriste turbo-puhala.

Sastoje se od: turbinske strane, zračne strane, ležajeva i uređaja za kontrolu rada.

Na turbinsku stranu dolaze ispušni plinovi iz motora te pogone turbinu koja u isto vrijeme pogoni i kompresor na zračnoj strani koji se nalazi na istoj osovini kao i turbina. Ležajevi pružaju oslonac osovini.

Uređaji za kontrolu rada<sup>1</sup> reguliraju maksimalni broj okretaja i tlakove zračne i turbinske strane te mogu biti pneumatski ili elektronski aktuirani.

Parametri koji su bitni za turbo-puhala su: broj okretaja, temperatura na ulazu u plinsku stranu, maseni protok ispušnih plinova kroz turbinu, tlačni omjer i omjer tlakova plinske i zračne strane koji definira iskoristivost turbopuhala.

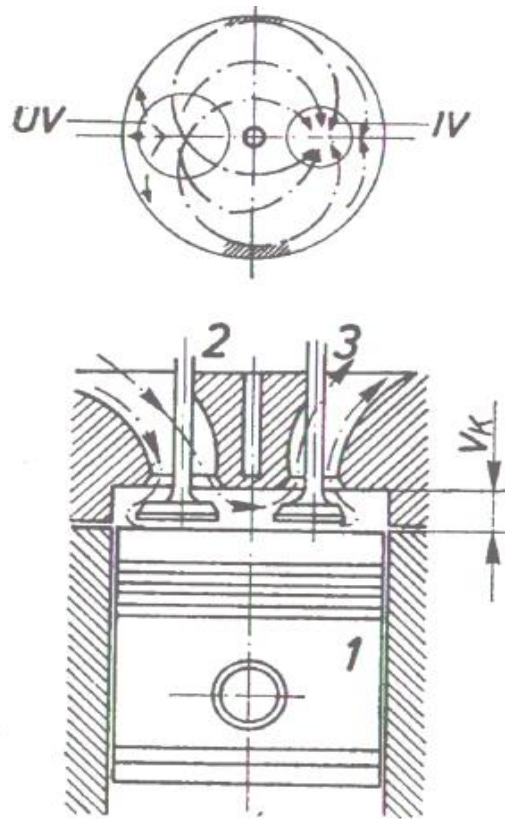


Slika 5. Presjek turbo-puhala [4]

Ispiranje u dizelskim motorima ima za svrhu uklanjanje zaostalih ispušnih plinova u cilindru kako bi se omogućilo što bolje punjenje novog svježeg zraka te time bolje izgaranje motora. U slučaju zaostajanja ispušnih plinova, pored lošijeg izgaranja povisile bi se i temperature radnog ciklusa i ispušnih plinova, pa zbog toga ispiranje ima ulogu i održavanja ispušnih temperatura u dozvoljenim granicama. Ispiranje se postiže tako da tlak ulaznog svježeg zraka bude veći od tlaka ispušnih plinova tijekom perioda ispiranja u cilindru. Kod dvotaktnih i četverotaktnih motora se razlikuje način ispiranja zbog drugačije konstrukcije i ciklus.

<sup>1</sup>Uređaji za kontrolu rada koji se mogu koristiti su waste-gate ventil koji sprječava porast tlaka na zračnoj strani tako da rastereti turbinsku stranu i by-pass ( blow off ) ventil koji se nalazi na zračnoj strani i direktno rasterećuje zračnu stranu.

Svi četverotaktni dizelski motori obavljaju ispiranje tijekom preklapanja ventila odnosno u periodu kada su otvoreni ispušni (broj 3 na slici 6.) i usisni (broj 2 na slici 6.) ventili. Klip (broj 1 na slici 6.) se tijekom ispiranja nalazi u području oko gornje mrtve točke (GMT).

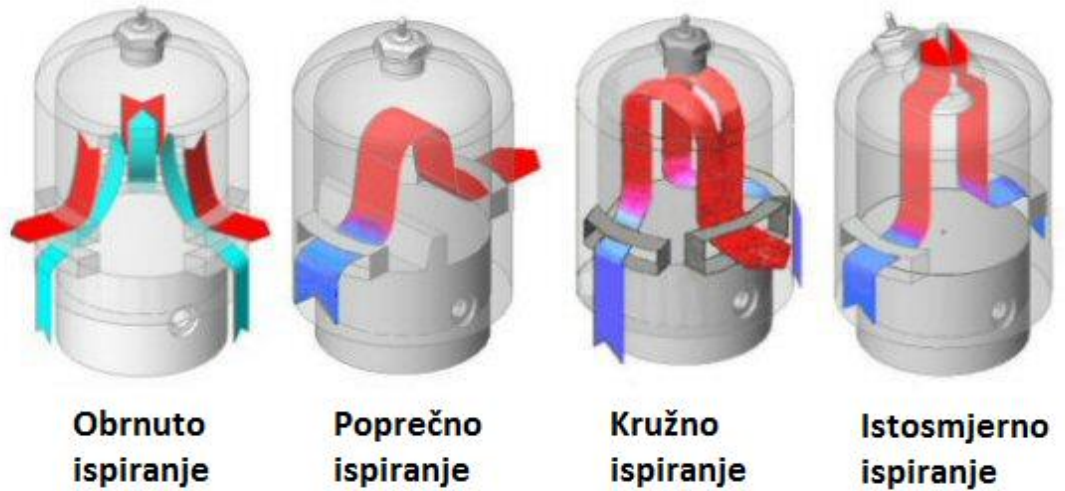


Slika 6. Prikaz ispiranja u četverotaktnom dizel motoru [5]

Kod dvotaktnih dizelskih motora se samo s ispiranjem izbacuju ispušni plinovi iz cilindra za razliku od četverotaktnih gdje klip u ispušnom taktu izbacuje najveći dio ispušnih plinova. Kod dvotaktnih motora ispiranje se obavlja kada je klip u području oko donje mrtve točke (DMT), kada su otvoreni ispirni kanali i ispušni ventil ili ispušni kanali. Dvotaktni motori mogu imati više načina ispiranja koji ovise o konstrukcijskoj izvedbi motora, a mogući načini su prikazani na 7. slici.



## Sustavi ispiranja 2T dizel motora

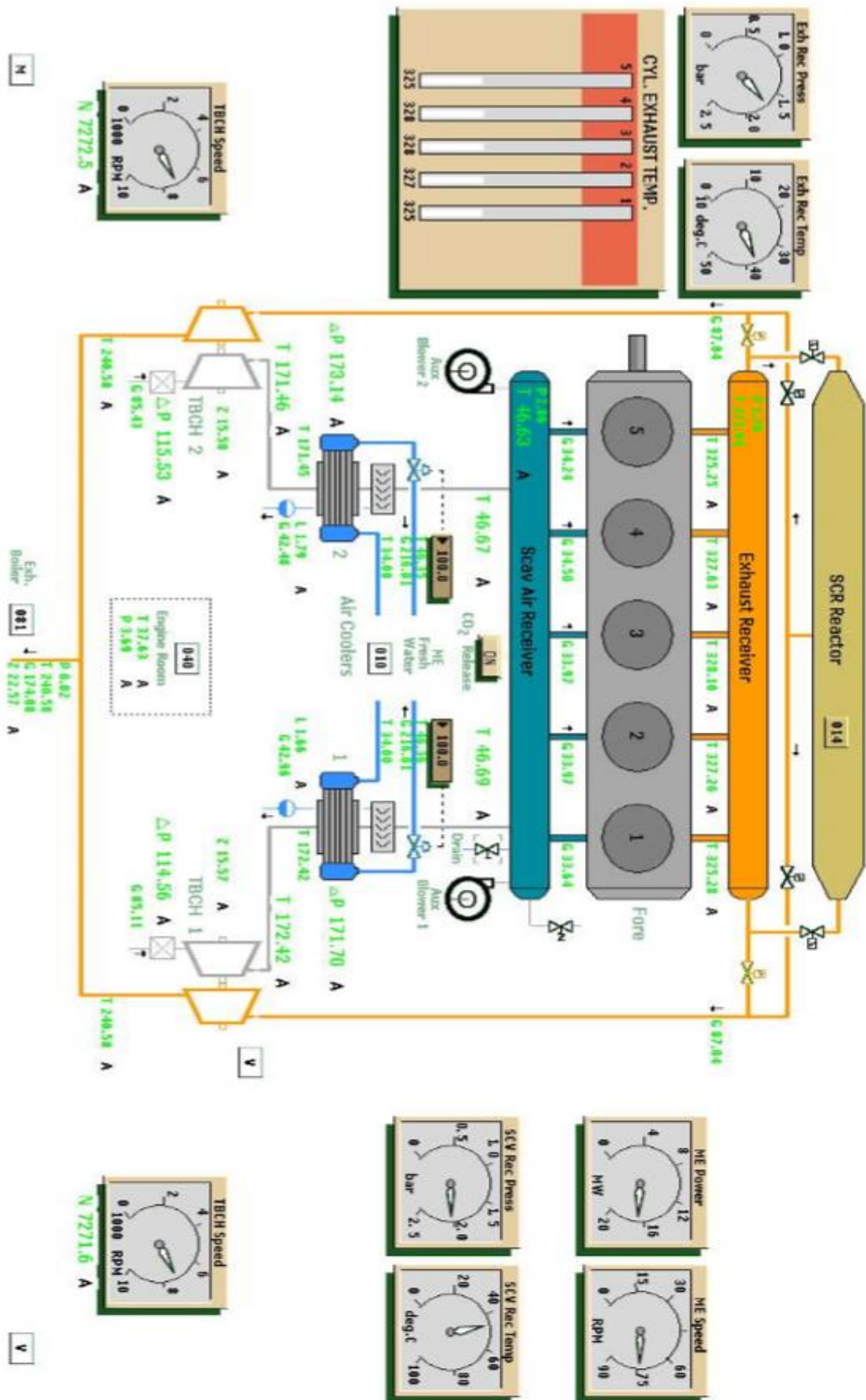


Slika 7. Prikaz sustava ispiranja kod dvotaktnih dizel motora [6]

Prilikom prednabijanja odnosno komprimiranja zraka temperatura mu se znatno podiže, a s porastom temperature specifična gustoća zraka se smanjuje. Zbog smanjivanja gustoće zraka gubi se masa zraka u cilindru.

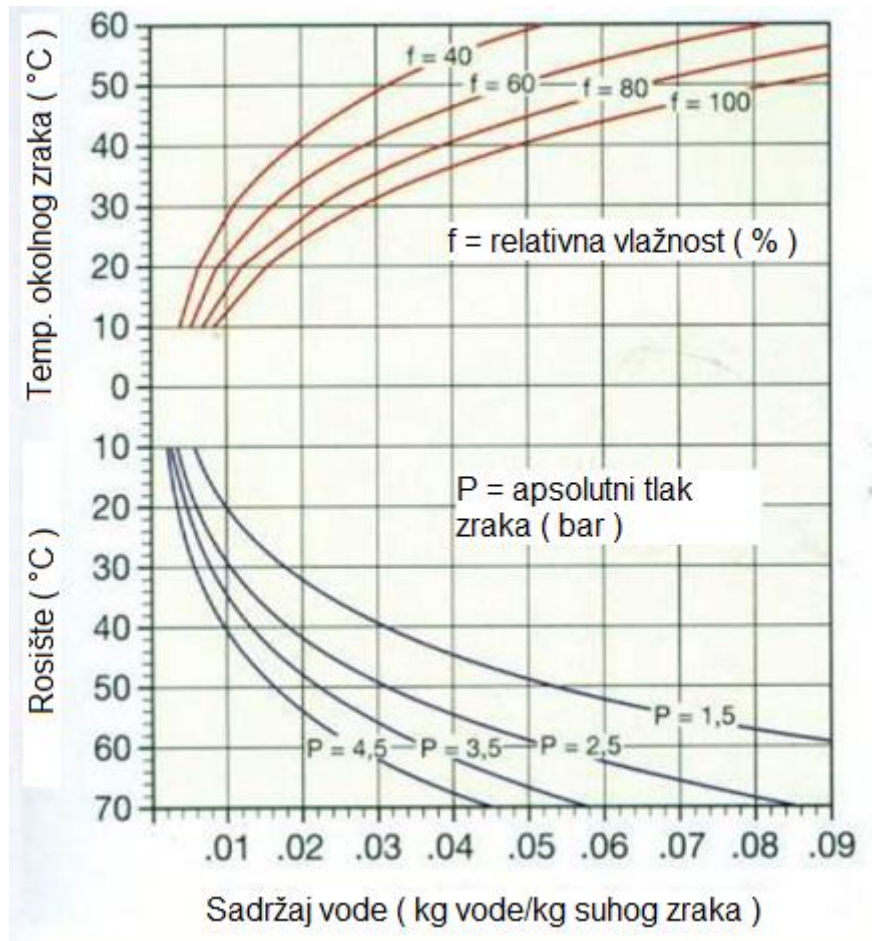
Prilikom komprimiranja zraka na 0,7 barg temperatura se podiže za 60 °C što rezultira smanjenjem spec. gustoće zraka za 17% [3].

Kada se tlakovi prednabijanja povećavaju, smanjenje spec. gustoće postaje izraženije pa se zbog toga koriste rashladnici ispirnog zraka. Rashladnici ispirnog zraka povećavaju spec. gustoću ispirnog zraka tako što ga nakon prednabijanja hlade na prihvatljive temperature. Iz ovog razloga se rashladnici zraka koriste na svim modernim motorima većih snaga. Na glavnom brodskom motoru MAN B&W 5L90 MC rashladnik zraka u normalnom režimu rada snižava temperaturu ispirnog zraka sa 172 °C na 47 °C [1].



Slika 8. Sustav ispirnog zraka na motoru MAN B&W 5L90MC [1]

Prilikom hlađenja zraka u rashladniku pažnja se obraća i na kondenziranje vlage iz zraka. Maksimalni mogući sadržaj vlage u zraku se smanjuje s povećanjem tlaka zraka i smanjenjem temperature zraka.



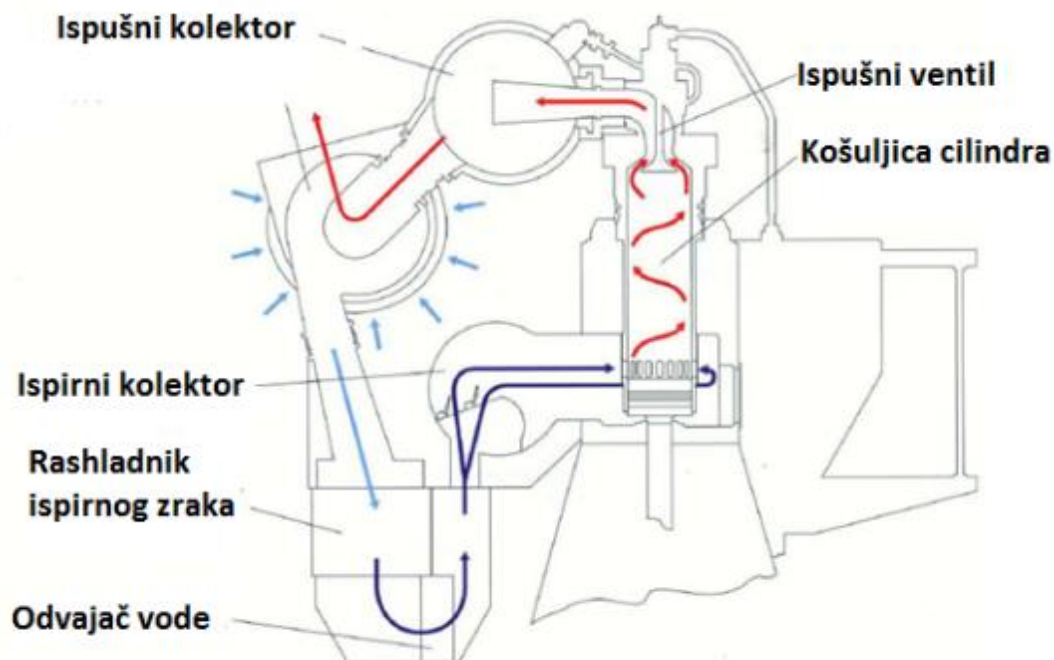
Slika 9. . Utjecaji relativne vlažnosti zraka, tlaka u ispirom kolektoru i temperature rosišta na kondenzaciju vlage [7]

Na slici 9. u grafikonu prikazan je utjecaj relativne vlažnosti okolnog zraka, tlaka zraka u ispirom kolektoru i temperature rosišta na masenu količinu kondenzirane vlage prilikom hlađenja zraka na određenu temperaturu u rashladniku ispiromog zraka motora.

Primjer :

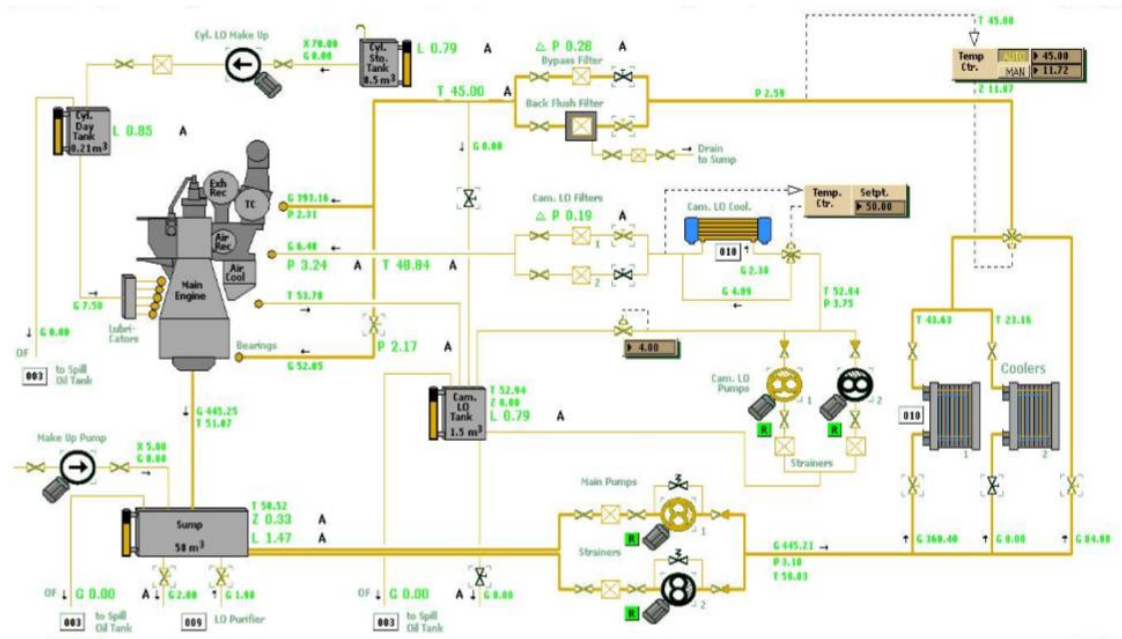
Pri temperaturi okolnog zraka od 35 °C i relativnoj vlažnosti od 80% sadržaj vode u zraku je 0,029 kg vode po kg suhog zraka.

Ako je tlak zraka u ispirnom kolektoru 2,5 barg odnosno 3,5 bar apsolutnog tlaka, temperatura rosišta je 55 °C. Prilikom hlađenja ispirnog zraka na 45 °C sadržaj vode u zraku tada može maksimalno biti 0,018 kg vode po kg suhog zraka. Razlika između dvije navedene vrijednosti (0,029 – 0,018) sadržaja vode u zraku pri temperaturi 55 °C i 45 °C će se kondenzirati, što iznosi 0,011 kg kondenzirane vode po kg suhog zraka. Zbog ove pojave prilikom hlađenja ispirnog zraka, u manjim motorima kondenzirati će se nekoliko litara vode po satu, a u velikim motorima i do nekoliko tisuća litara. Kapljice vode koje zrak odnosi u motor loše djeluju na uljni film na cilindarskim košuljicama pa se zbog toga na dvotaktnim sporokretnim motorima nakon rashladnika ispirnog zraka postavljaju odvajači vode [2].



Slika 10. Prikaz ispirnog sustava i položaja odvajača vode na dvotaktnom sporokretnom motoru [7]

## 3.2. Hlađenje ulja glavnog motora



Slika 11. Sustav ulja za podmazivanje [1]

Na slici 11. je prikazan sustav ulja za podmazivanje glavnog motora koji se sastoji od dva podsustava :

- Kartersko ulje
- Ulje razvodne osovine

Kartersko ulje služi za podmazivanje letećih i temeljnih ležajeva, križne glave i kliznih staza i za hlađenje stapova. Dva rashladnika od kojih je jedan u radu, a jedan u pričuvi omogućuju hlađenje karterskog ulja koje je preuzelo toplinu sa stapova i ležajeva.

Dvije zupčaste pumpe ulja od kojih je jedna u radu a druga u pričuvi osiguravaju cirkulaciju ulja kroz rashladnik i stapove te dovoljan tlak ulja na ležajevima. Pumpe usisavaju ulje iz slivnog tanka motora te ga pumpaju kroz rashladnik i filter ulja, a zatim u ležajeve motora, križnu glavu i kroz stapove. Ulje se ne mijenja osim ako ne dođe do kontaminacije ili emulgiranja. Centrifugalni čistioč ulja je normalno u stalnom radu, a usisava ulje iz slivnog tanka te ga tamo i vraća očišćenog od krutih čestica i vode.

Prije usisa pumpe nalaze se grubi filtri za zaštitu elemenata pumpi, a prije motora nalazi se fini filtar samočistioc kao i rezervni filtar paralelno spojen za slučaj skidanja filtra samočistioca.

Temperatura ulja se regulira troputnim ventilom koji određuje koliko ulja ide kroz rashladnik, a koliko mimo rashladnika. Ulje se održava na 45°C, a prilikom smanjenja ili povećanja temperature NT kruga kontroler pomoću troputnog ventila zadržava zadanu temperaturu.

Povećanje temperature iznad nazivne može uzrokovati probleme da se ulju smanji svojstvo podmazivanja te se tako oštete ležajevi ili koljenasto vratilo i križna glava, a kod produženog rada na višoj temperaturi može biti potrebna i potpuna izmjena ulja. U slučaju lokalnog pregrijavanja ulja na ležajevima dolazi do isparavanja ulja koje može uzrokovati eksploziju kartera.

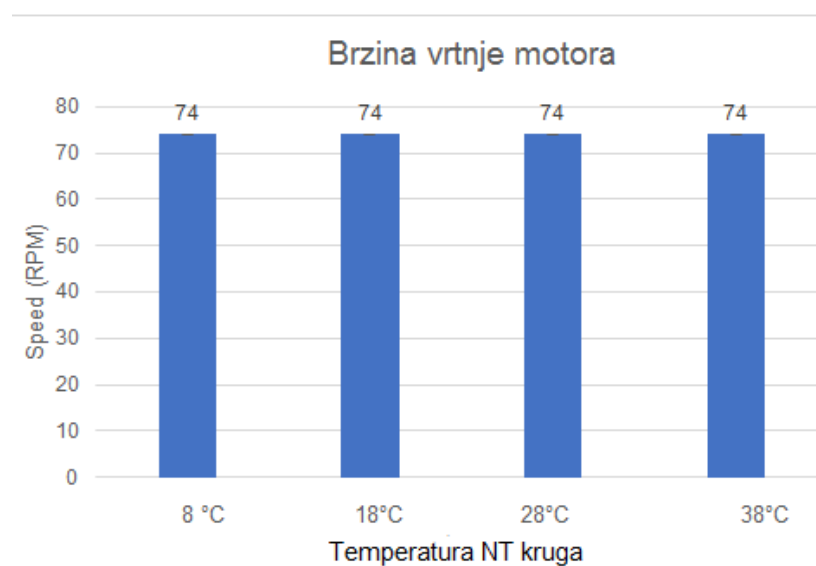
Ako se ulje pothlađuje viskozitet je veći od nazivnog te se tlakovi u sustavu zbog toga povećaju i u takvom produženom režimu rada ulje će izgubiti svojstvo podmazivanja i biti će potrebna izmjena ulja.

Ulje razvodne osovine je isto kao i kartersko, ali je odvojeno u podsustavu zbog mogućnosti kontaminacije s gorivom preko visokotlačnih pumpi koje pogoni razvodna osovina. Ulje se hladi preko rashladnika, a temperatura se održava na 50°C pomoću troputnog ventila.

## 4. PARAMETRI MOTORA PRI RAZLIČITIM TEMPERATURAMA NT KRUGA

Hlađenje ispirnog zraka znatno utječe na snagu i iskoristivost motora. U radu će se promatrati parametri motora pri različitim temperaturama hlađenja zraka odnosno temperaturama NT kruga koji hladi ispirni zrak glavnog motora. Parametri su uzeti pri 100% M.C.R.<sup>2</sup>

### 4.1. Glavni parametri motora

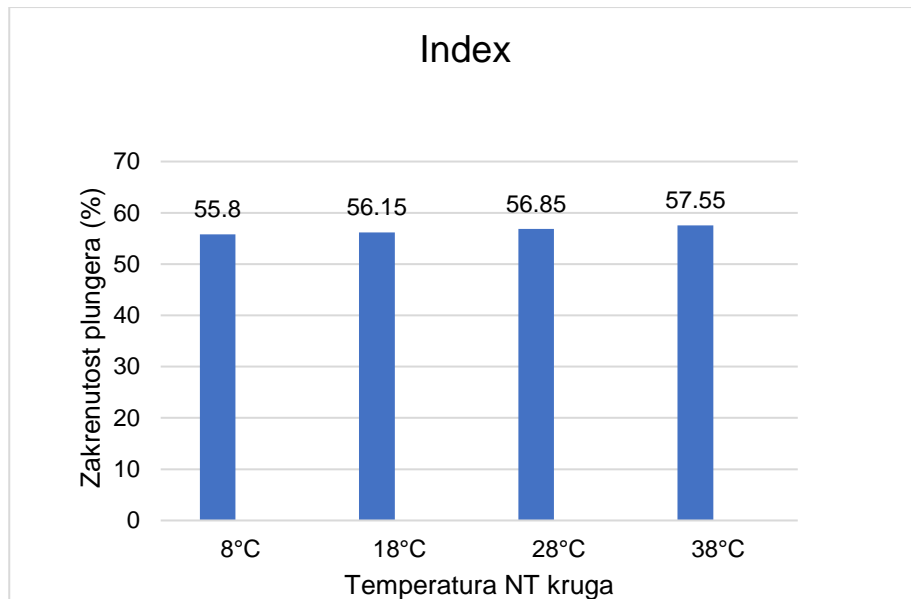


Slika 12. Dijagram brzine vrtnje motora na četiri temperature NT kruga

Brzina vrtnje koljenastog vratila izražena je preko broja okretaja u jednoj minuti (RPM)<sup>3</sup>. Brzina vrtnje je parametar koji se zadaje na upravljačkom pultu s ručicom i na toj vrijednosti ga zadržava regulator broja okretaja. Temperatura NT kruga na promatranim vijednostima ne utječe na motor na takav način da regulator broja okretaja ne može zadržavati zadani broj okretaja (slika 12.).

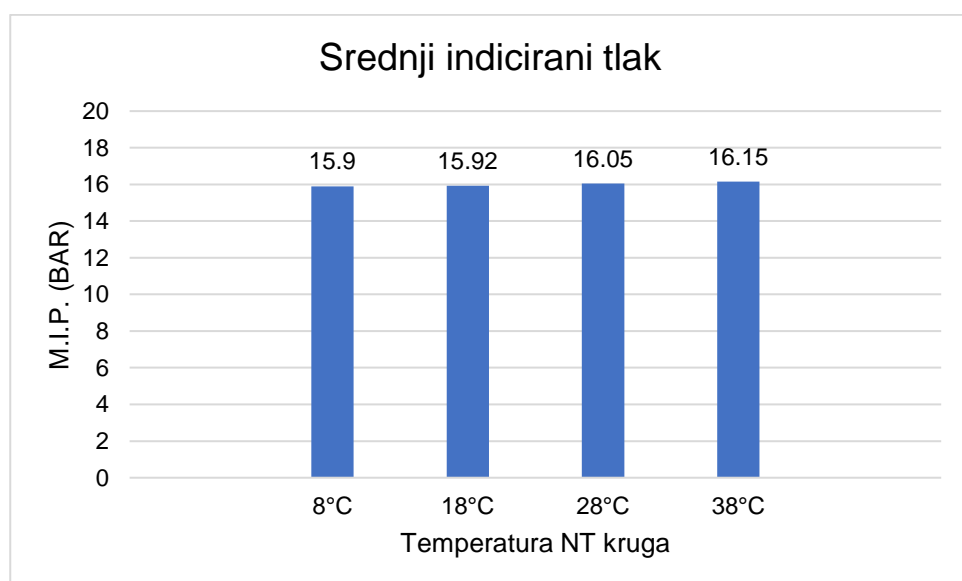
<sup>2</sup>M.C.R. Eng. Maximum continous rating. Eksploatacijska snaga odnosno najveća snaga bez vremenskog ograničenja.

<sup>3</sup>RPM Eng. Revolution per minute



Slika 13. Dijagram zakrenutosti plungera

Zakrenutost klipa visokotlačne pumpe ( eng."plunger" ) se naziva Index i označen je na svakoj letvi visokotlačne pumpe. Iz dijagrama je vidljivo da se sa smanjenjem temperature NT kruga smanjuje zakrenutost plungera i to znači da se zadani broj okretaja zadržava pri manjoj količini goriva ubrizganog u cilindre. Možemo zaključiti da kada je index manji, manja je i ukupna potrošnja goriva motora. Objašnjenje može biti u manjoj temperaturi ispirnog zraka što povećava iskoristivost odnosno smanjuje potrošnju.

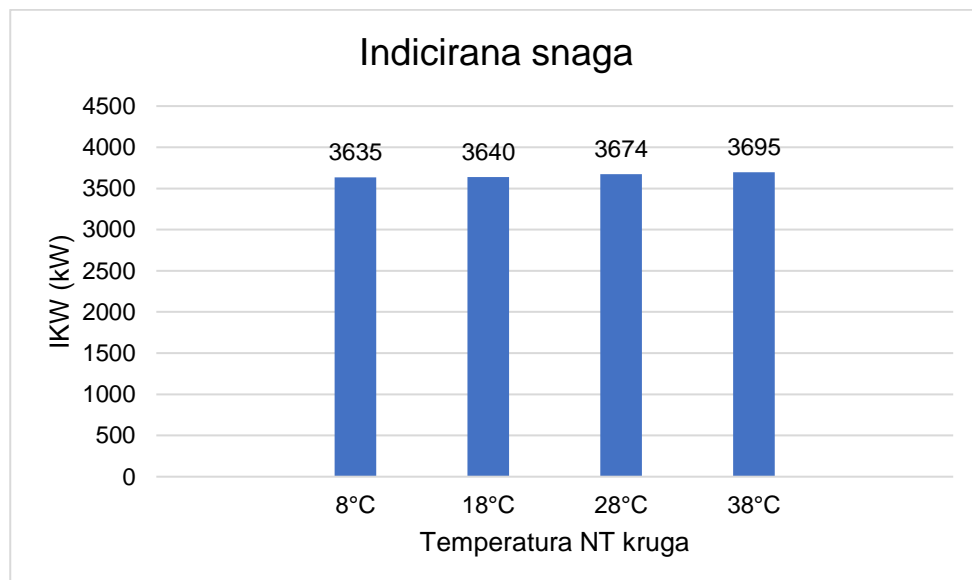


Slika 14. Dijagram srednjeg indiciranog tlaka



Srednji indicirani tlak se proračunava integriranjem površine zatvorenog indikatorskog dijagrama pomoću specijalnog alata na starijim motorima ili pomoću senzora i računalnih programa na modernim motorima.

U dijagramu se može uočiti da prilikom smanjenja temperature NT kruga srednji indicirani tlak pada. Sveukupni pad od 0,25 bar nije značajan, ali je uzrokovao i pad indicirane snage od 60 kW po cilindru što je vidljivo na slici 15. Može se zaključiti da je ukupna površina zatvorenog indikatorskog dijagrama manja i zbog toga se smanjuje srednji indicirani tlak iako se smanjila potrošnja goriva što je vidljivo po smanjenju Index-a v.t. pumpi.



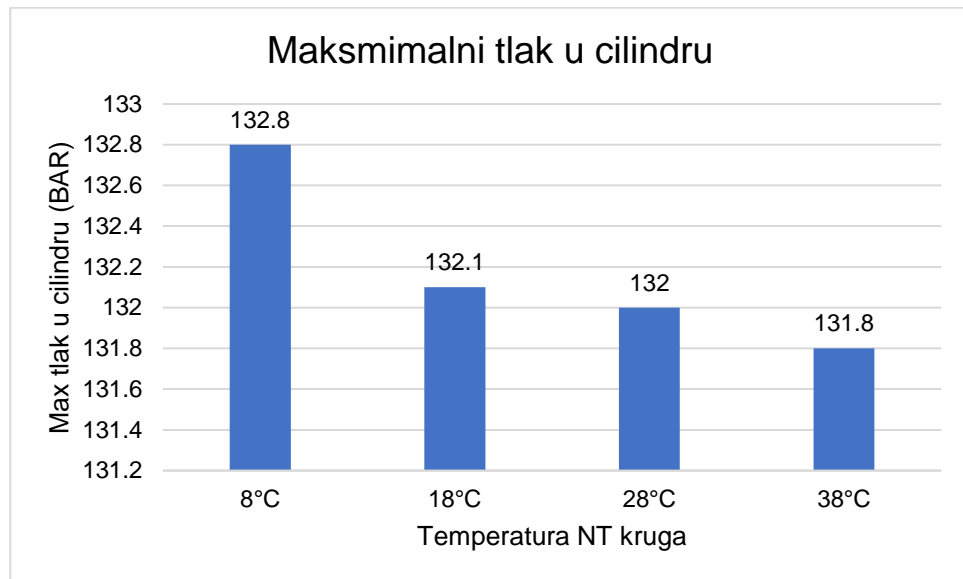
Slika 15. Dijagram indicirane snage na pojedinom cilindru

Indicirana snaga motora se proračunava pomoću formule preko srednjeg indiciranog tlaka, površine čela stapa, srednje stapne brzine<sup>4</sup> i taktosti motora<sup>5</sup>. Snaga je opala zbog smanjenja srednjeg indiciranog tlaka, ali iz dijagrama na slici 12. vidljivo je da se broj okretaja motora zadržao s većom, a i manjom indiciranom snagom [1].

<sup>4</sup>Srednja stapna brzina je ona brzina kojom se stap kreće u cilindru i izražava se u m/s.

<sup>5</sup>Taktnost motora je broj koji određiva koliko motor ima radnih taktova na sveukupni broj taktova u jednom ciklusu, kod četverotaktnih motora taj broj je 1/4 dok je kod dvotaktnih 1/2.

## 4.2. Parametri izgaranja u cilindru



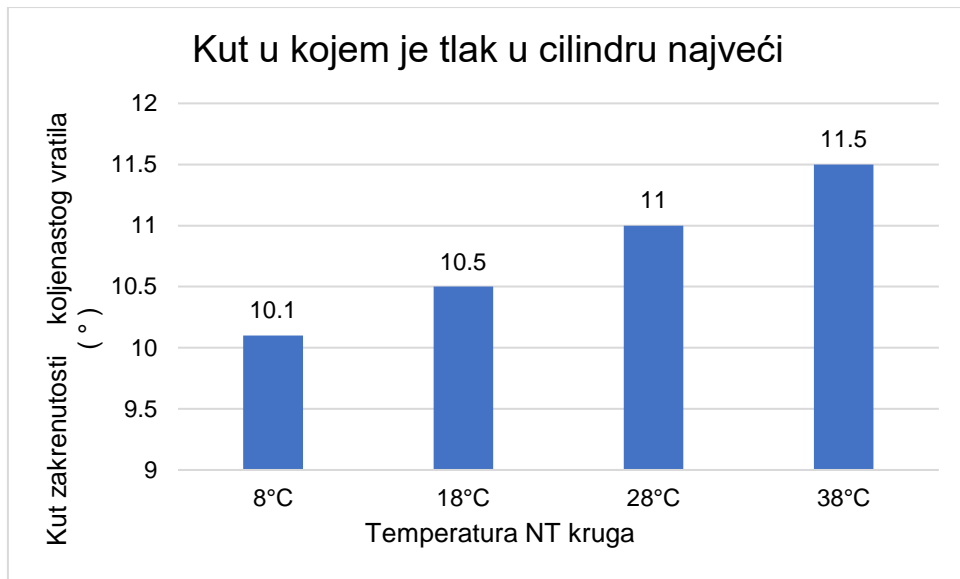
Slika 16. Dijagram maksimalnih tlakova u cilindru

U dijagramu se može vidjeti da maksimalni tlak u cilindru raste sa smanjenjem temperature NT kruga. Porast maksimalnog tlaka se događa zbog pomicanja kuta ubrizgavanja na koji djeluje VIT<sup>6</sup> sustav što je vidljivo na slici 19.

Kut u kojemu je tlak u cilindru najveći također se smanjio s ranijim ubrizgavanjem goriva što je vidljivo na slici 17. Može se zaključiti da pomicanje tog kuta pridonosi povećanju maksimalnog tlaka jer pri manjem kutu koljenaste osovine prostor iznad stapa je manji pa ekspanzija iste količine plinova izgaranja u manjem volumenu uzrokuje veći tlak.

---

<sup>6</sup>VIT Eng. Variable Injection Timing je sustav koji tokom rada motora omogućava promjenu početka ubrizgavanja goriva u odnosu na koljenasto vratilo.

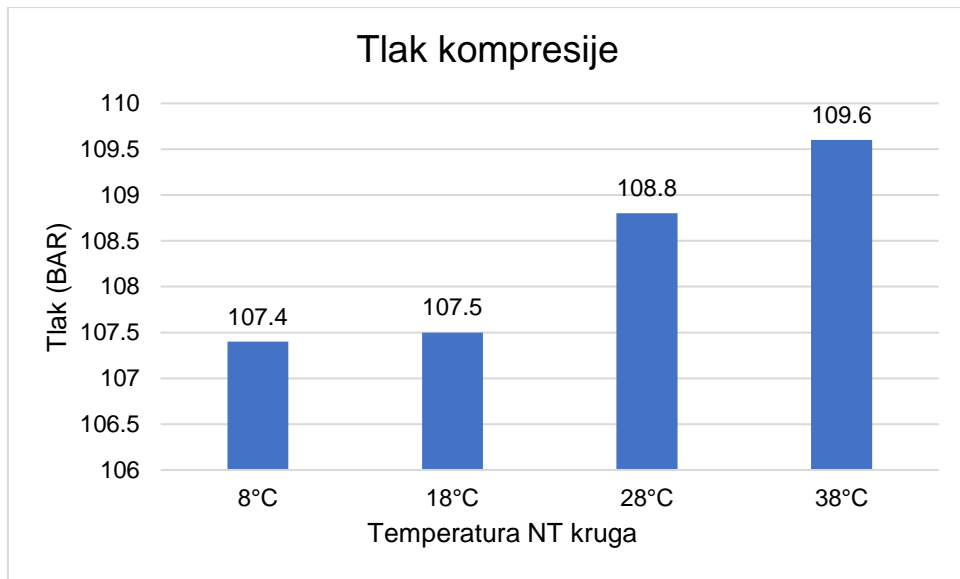


Slika 17. Dijagram kuteva najvećeg tlaka u cilindru

Kut koljenastog vratila u kojemu je tlak u cilindru najveći ovisi o kutu ubrizgavanja goriva i brzini zapaljenja goriva u cilindru. Kut ubrizgavanja na ovom modelu glavnog motora se može mijenjati pomoću VIT sustava.

Jasno je da se kut u kojemu je tlak u cilindru najveći, smanjuje s ranijim ubrizgavanjem goriva ako brzina zapaljenja goriva u cilindru ostaje ista. VIT sustav djeluje tako da promijeni početak ubrizgavanja s glavnim ciljem održavanja što većeg srednjeg indiciranog tlaka u što širem rasponu snage čime se znatno povećava iskoristivost motora.

Konstruktori zadaju minimalan dopušteni kut najvećeg tlaka u cilindru za siguran i dugotrajan rad motora jer pri smanjivanju ispod određene granice se javljaju prevelike sile na stapni mehanizam te temeljne i leteće ležajeve uzrokovane pojavom detonacija.



Slika 18. Dijagram tlakova kompresije

Tlak kompresije motora je bitan parametar i on ovisi o kompresionom omjeru<sup>7</sup>, tlaku ispirnog zraka i trajanju naknadnog ispuha. Preko njega se mogu uvidjeti neispravnosti motora kao što je potrošenost stapnih prstenova i košuljice te propuštanje glave motora ili brtve glave.

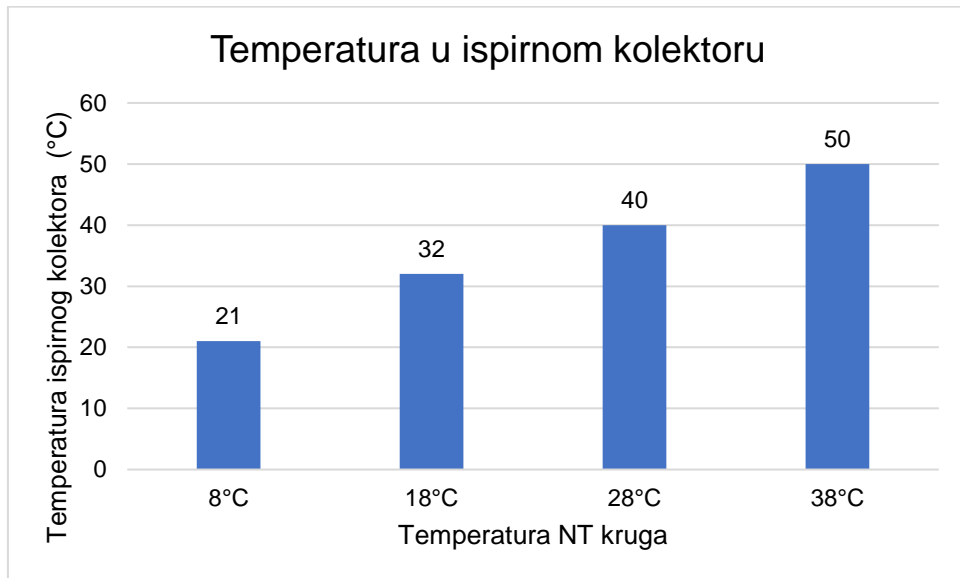
Smanjenje tlaka kompresije pri nižoj temperaturi NT kruga je uzrokovano nešto manjim tlakom u ispirnom kolektoru (slika 22.) i nižom temperaturom ispirnog zraka što je vidljivo na slici 19.

Zraku se prilikom zagrijavanja smanjuje specifična gustoća, a uslijed komprimiranja zrak se zagrijava pa zbog smanjenja spec. gustoće zraka u cilindru još dodatno raste tlak, a kod niže početne temperature krajnja temperatura će isto biti nešto niža, a razmjerno s tim i tlak.

---

<sup>7</sup>Kompresioni omjer je odnos između volumena iznad stapa dok je u DMT i volumena u GMT, npr. kompresioni omjer 17:1 znači da je u GMT 17 puta manji volumen iznad stapa od volumena iznad stapa u DMT.

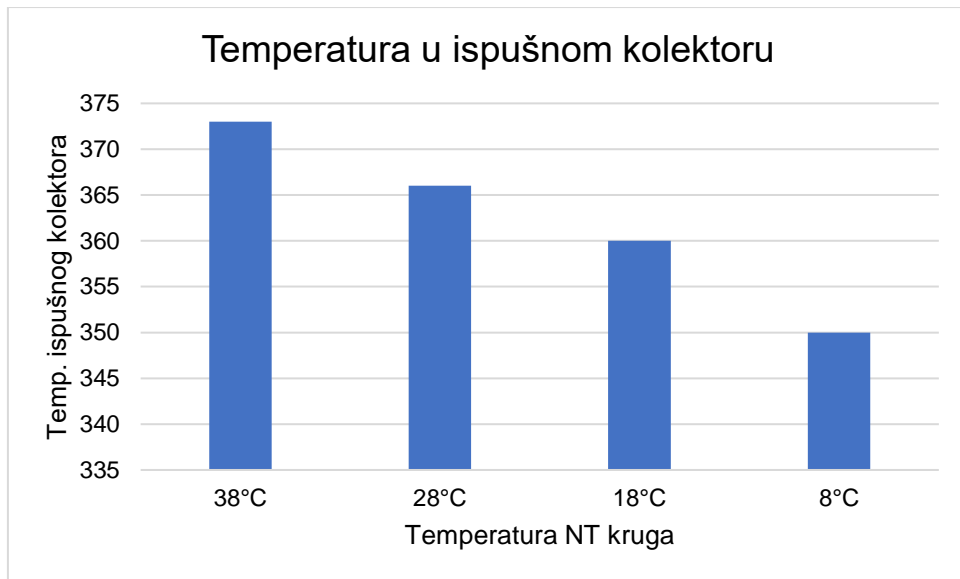
### 4.3 Ostali parametri motora



Slika 19. . Dijagram temperatura u ispirnom kolektoru

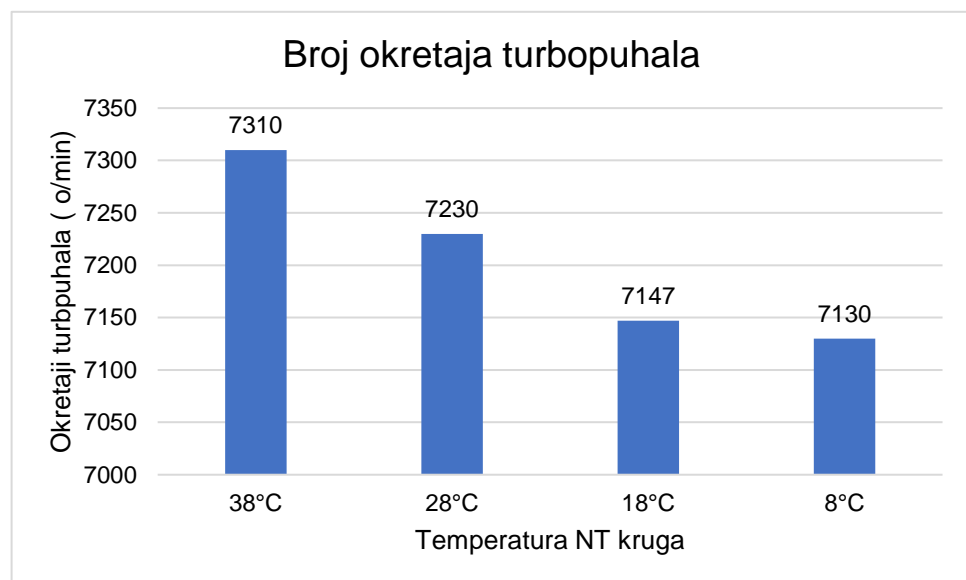
Na dijagramu se može uočiti snižavanje temperature u ispirnom kolektoru uslijed niže temperature NT kruga jer se ispirni zrak nakon izlaska iz oba turbo-puhala hladi u dva rashladnika zraka.

Prilikom smanjivanja temperature NT kruga i temperature ispirnog kolektora razlika između dviju vrijednosti od oko 12°C se stalno zadržava jer je rashladnik zraka konstruiran tako da mu to bude minimalna moguća razlika dviju temperatura da bi se dimenzije izmjenjivača održale u granicama isplativosti.



*Slika 20. Dijagram temperatura ispušnog kolektora*

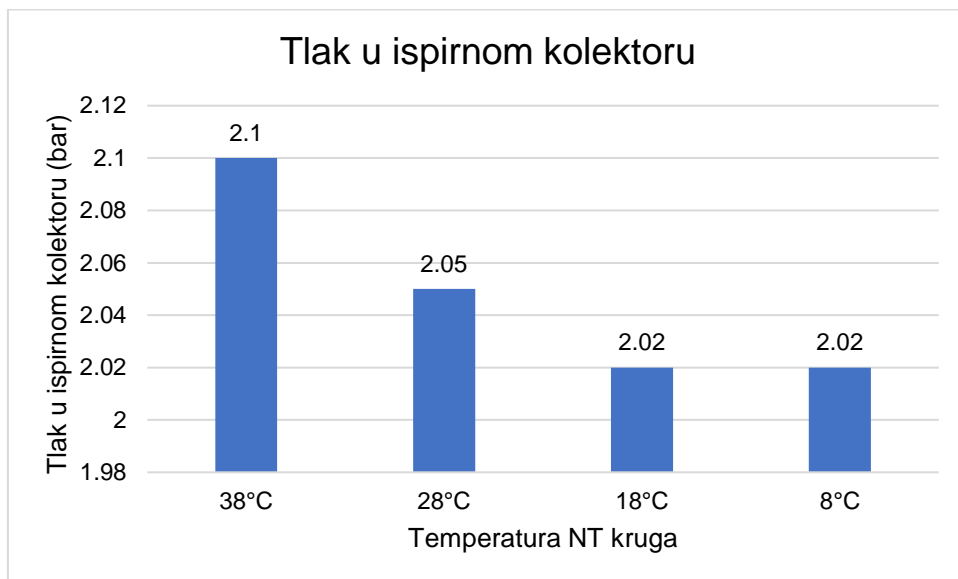
Temperatura u ispušnom kolektoru je parametar koji utječe na broj okretaja turbopuhala jer je energija ispušnih plinova sadržana u temperaturi i tlaku koji predstavljaju kinetičku energiju plinova koja se povećava kroz difuzor i djeluje na lopatice turbine te se pretvara u mehanički rad kružnog gibanja turbopuhala. Povezanost temperature u ispušnom kolektoru i broja okretaja je vidljiva na slici 21. Prilikom pada temperature u ispušnom kolektoru razmjerno se smanjuje i broj okretaja turbo-puhala.



*Slika 21. Dijagram broja okretaja turbopuhala*

Broj okretaja turbo-puhala izražen je u okretajima po minuti i na njega utječe temperatura plinova u ispušnom kolektoru, tlak u ispušnom kolektoru i protok ispušnih plinova.

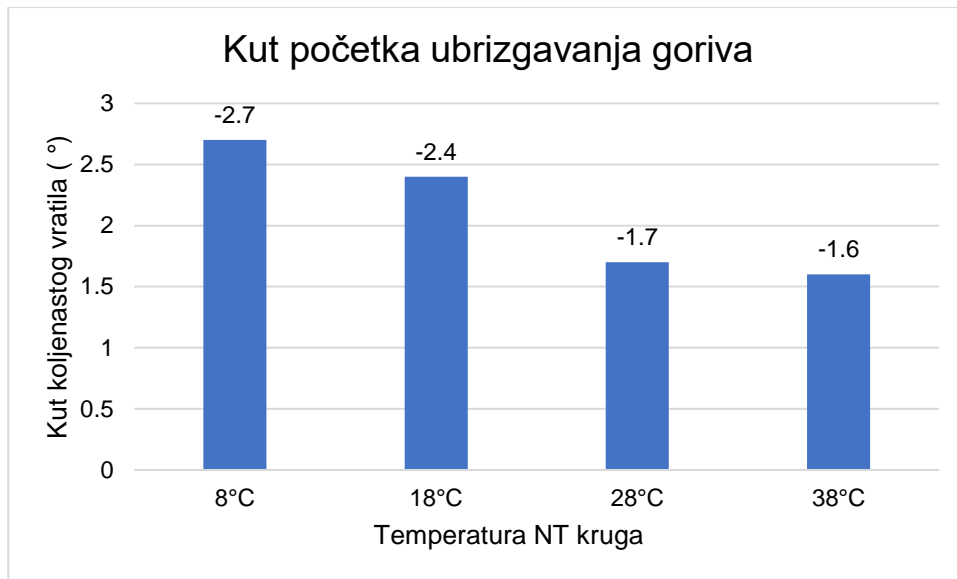
S povećanjem broja okretaja povećava se i tlak ispirnog zraka jer je takva karakteristika turbo-puhala.



Slika 22. Dijagram tlakova u ispirnom kolektoru

U dijagramu je vidljivo smanjenje tlaka u ispirnom kolektoru prilikom smanjenja temperature NT kruga zbog smanjenja okretaja turbo-puhala koje je vidljivo na slici 21. ali i zbog povećanja specifične gustoće pri nižoj temperaturi zraka jer ista masena količina zraka zauzima manji volumen pa je i tlak niži.

Tlak u ispirnom kolektoru je parametar koji utječe na kvalitetu ispiranja ispušnih plinova iz cilindra motora i na tlak kompresije.



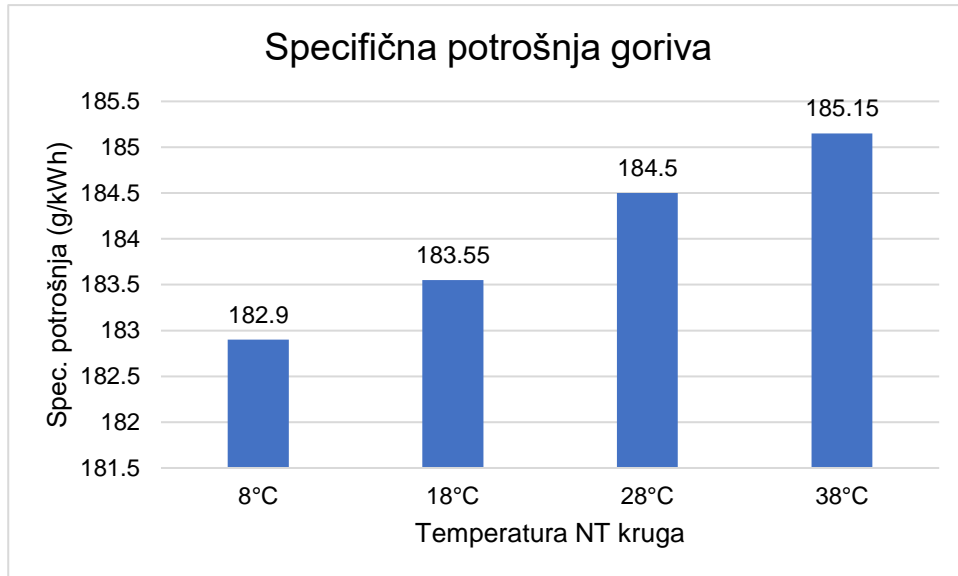
*Slika 23. Dijagram kuteva početka ubrizgavanja goriva u cilindar*

Iz dijagrama se može očitati ranije ubrizgavanje goriva u odnosu na koljenasto vratilo sa smanjenjem temperature NT kruga.

Kut početka ubrizgavanja je na brodskim dizelskim motorima sa standardnim visokotlačnim pumpama nepromijenjiv, a kut kraja ubrizgavanja se mijenja zakretanjem plungera (Index-om) koji određuje količinu ubrizganog goriva.

Na motore se može ugraditi VIT sustav koji omogućava promjenu kuta početka ubrizgavanja u svrhu smanjenja potrošnje goriva u promijenjivim režimima rada i s različitim vrstama goriva održavanjem maksimalnog tlaka u cilindru i kuta u kojem je tlak najveći.



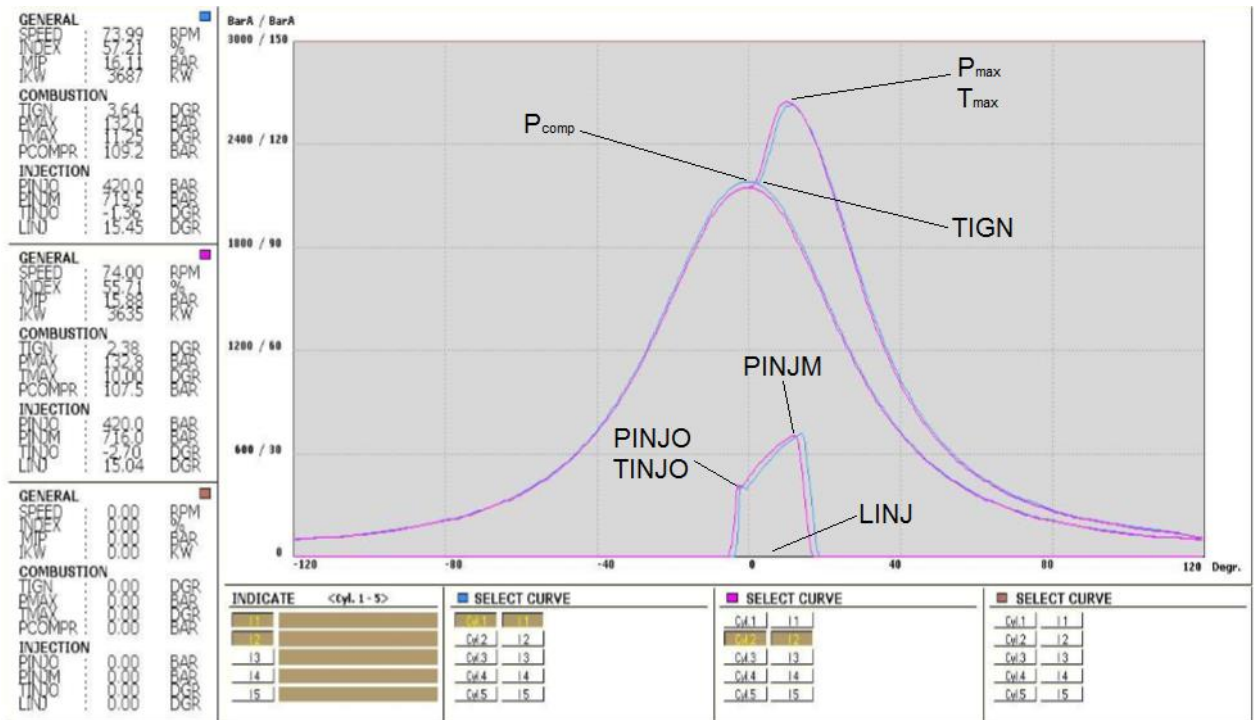


Slika 24. Dijagram specifične potrošnje goriva

Specifična potrošnja goriva se izražava u masenoj količini goriva koja je potrošena pri određenoj snazi koju motor daje u nekoj jedinici vremena te se tako dobiva jedinica g/kWh.

U dijagramu se vidi smanjenje spec. potrošnje goriva pri manjoj temperaturi NT kruga što odgovara i smanjenom Indexu goriva. Na smanjenje spec. potrošnje goriva je najviše utjecao VIT sustav i manjim dijelom veća masena količina zraka u cilindru pri izgaranju uslijed povećanja gustoće zraka, dobivene prilikom niže temperature ispirnog zraka.

#### 4.4. Indikatorski dijagram pri različitim temperaturama NT kruga



Slika 25. P,t dijagram pri različitim temperaturama NT kruga [1]

Indikatorski dijagram glavnog motora ili P,t dijagram (tlak, kut koljenastog vratila) daje uvid u parametre motora koji omogućuju praćenje kvalitete rada motora te ubrizgavanja i izgaranja goriva. Kut koljenastog vratila ( $^{\circ}$ KV) izražen je u stupnjevima, a  $0^{\circ}$  je GMT, dok je  $180^{\circ}$  DMT.

Na dijagramu nije prikazano svih  $360^{\circ}$  koljenastog vratila nego  $120^{\circ}$  prije i poslije GMT jer je to dio gdje se očitavaju traženi parametri. Na slici 25. prikazana su dva indikatorska dijagrama položeni jedan na drugom radi usporedbe. Linija plave boje je dijagram snimljen na temperaturi od  $38^{\circ}\text{C}$  NT kruga, a ljubičasti dijagram pri temperaturi od  $8^{\circ}\text{C}$ . Pri objašnjenju dijagrama u donjem odlomku korištene su vrijednosti s dijagrama plave linije očitano na  $38^{\circ}\text{C}$  NT kruga. Mali dijagram prikazuje rad visokotlačne pumpe goriva.

Gibanjem stapa prema GMT usisani zrak se tlači i dostiže maksimalni tlak kompresije od 109 bar ( $P_{comp}$ ) i započinje ubrizgavanje goriva (TINJO)<sup>8</sup> 1,36°KV prije GMT pri tlaku od 420 bar (PINJO)<sup>9</sup> koji je definira opruga rasprskavača. Vrijeme potrebno od početka ubrizgavanja goriva (TINJO) do početka izgaranja 3,64°KV (TIGN)<sup>10</sup> se naziva zakašnjenje paljenja i iznosi 5°KV ( od -1,36° do 3,64°).

Zakašnjenje paljenja se dešava jer gorivo kada je ubrizgano prvo mora iz tekućeg prijeći u plinovito stanje te se mora što bolje izmiješati sa zrakom da bi se zapalilo, a ovisi o kvaliteti goriva tj. cetanskom broju, gustoći goriva te o tlaku ubrizgavanja i konstrukciji rasprskavača goriva.

Zapaljenjem goriva tlak raste do maksimalne vrijednosti od 132 bara ( $P_{max}$ ) pri kutu od 11,25°KV ( $T_{max}$ ), ubrizgavanje završava u kutu od 14°KV jer započinje 1,36°KV (TINJO) prije GMT i to je ukupno trajanje ubrizgavanja od 15,45°KV (LINJ)<sup>11</sup>. Stap se giba prema dolje tijekom ekspanzije dok na njega djeluje tlak plinova izgaranja sve do otvaranja ispušnog ventila gdje započinje ispuh pa ispiranje. Za ovaj slučaj snaga razvijena u cilindru je 3687 kW i srednji indicirani tlak 16,11 bar (MIP).

Parametri prikazani u prethodnim poglavljima se mogu jasno vidjeti na indikatorskom dijagramu te se vidi opisana razlika u indiciranoj snazi i maksimalnom tlaku u cilindru i tlaku kompresije. Početak ubrizgavanja počinje ranije pri temperaturi 8°C NT kruga zbog djelovanja VIT sustava, a trajanje ubrizgavanja je kraće što pokazuje Index jer njega određuje trajanje ubrizgavanja goriva odnosno efektivni hod plungera. Zbog ranijeg ubrizgavanja manji je i kut u kojemu je najveći tlak.

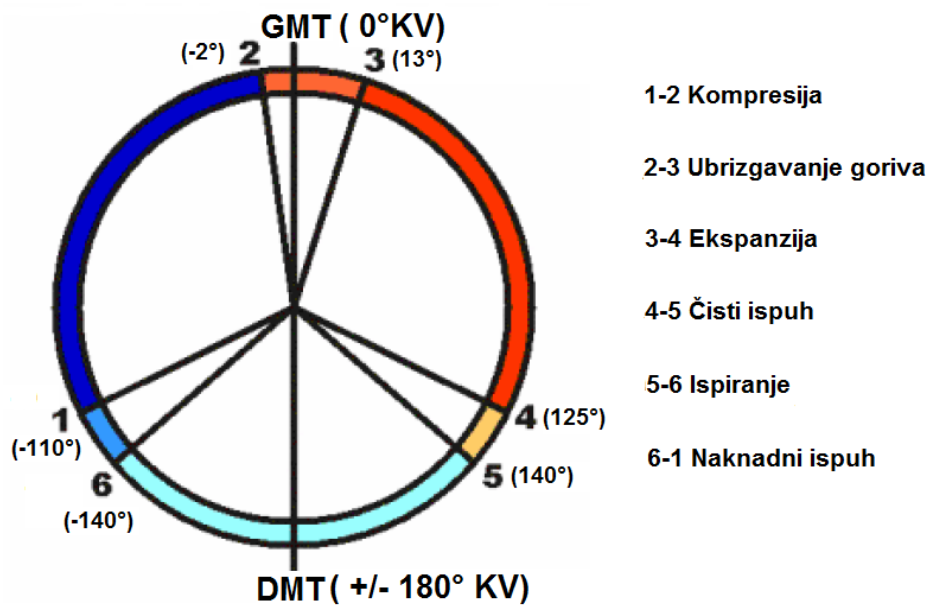
---

<sup>8</sup>TINJO – Time Injection Open (DGR)

<sup>9</sup>PINJO – Pressure Injection Open (bar)

<sup>10</sup>TIGN- Time of Ignition (DGR)

<sup>11</sup>LINJ- Length of Injection (DGR)



*Slika 26. Distribucijski dijagram 2T dizelskog motora*

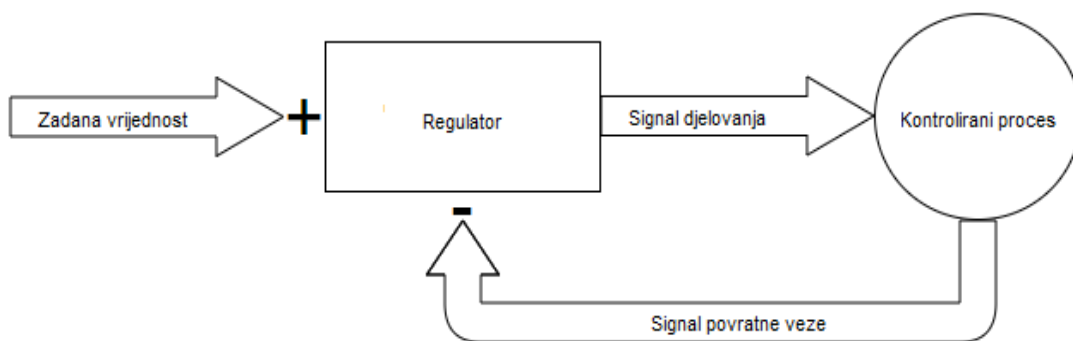
Stupanj zakrenutosti koljenastog vratila s indikatorskog dijagrama se može bolje razumijeti preko distribucijskog dijagrama na slici 26.

## 5. TEMPERATURA VT KRUGA

### 5.1. Regulacija temperature VT kruga

Temperatura VT kruga se regulira miješanjem vode NT kruga preko troputnog ventila. Promjenom temperature NT kruga regulator mijenja položaj otvorenosti troputnog ventila te tako održava konstantu temperaturu VT kruga. Na sličnom principu se regulira i temperatura NT kruga samo što regulator određuje koliko vode iz VT kruga ide u rashladnika, a koliko mimo rashladnika.

Regulator koji se u ovom slučaju koristi naziva se PID regulator i njegovo djelovanje se zasniva na tome da mu se postavi zadana vrijednost koju treba održavati u procesu dok mu element povratne veze pokazuje stvarnu vrijednost u procesu i on te dvije vrijednosti uspoređuje i djeluje ovisno o toj razlici koja se naziva pogreška.



Slika 27. Blok shema PID regulatora [8]

Sustav s PID regulatorom se sastoji od regulatora, procesa na koji djeluje i elemenata povratne veze.

Regulator je elektronički uređaj koji izvršava logičke funkcije i operacije koje su programirane, a operater unosi zadanu vrijednost.

Procesi na koje se djeluje mogu biti razni npr.: sustav grijanja, sustav napojne vode generatora pare, sustav hlađenja motora. Najčešće se djeluje na pojedini element kao što je ventil ili sklopka koja utječe na proces.

Elementi povratne veze su najčešće senzori ugrađeni na dijelove sustava gdje mogu izmjeriti vrijednost na koju se djeluje u procesu i s njom povezane vrijednosti.

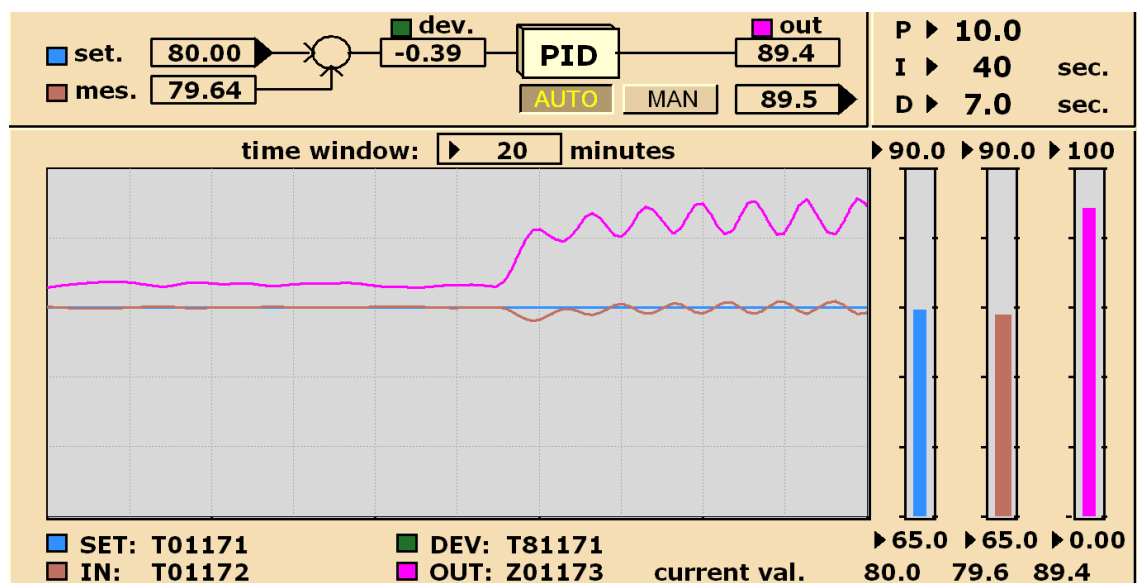
PID regulator znači proporcionalno integralno derivacijsko djelujući regulator. To su tri matematičke funkcije koje određuju brzinu djelovanja i impuls regulatora na proces pomoću utvrđene razlike u zadanoj i stvarnoj vrijednosti.

Proporcionalno djelovanje utječe na brzinu odaziva regulatora jer direktno ovisi o KP konstanti koja je zadana i to je glavni parametar regulatora (Pogreška \* KP = Signal djelovanja).

Integralno djelovanje uzima u proračun pogreške iz prošlosti te služi za uklanjanje trajnog odstupanja i KI konstanta smanjuje brzinu odaziva sustava. (Integral pogreške \* KI = Signal djelovanja).

Derivacijsko djelovanje na temelju pogrešaka iz prošlosti predviđa buduće ponašanje sustava tako da određuje koliko je stvarna vrijednost blizu zadane te na tom principu smanjuje oscilacije i skokovitost proporcionalnog djelovanja (Derivacije pogreške \* KD = Signal djelovanja).

## 5.2. Utjecaj promjene zadane temperature NT kruga na temperaturu i regulator VT kruga



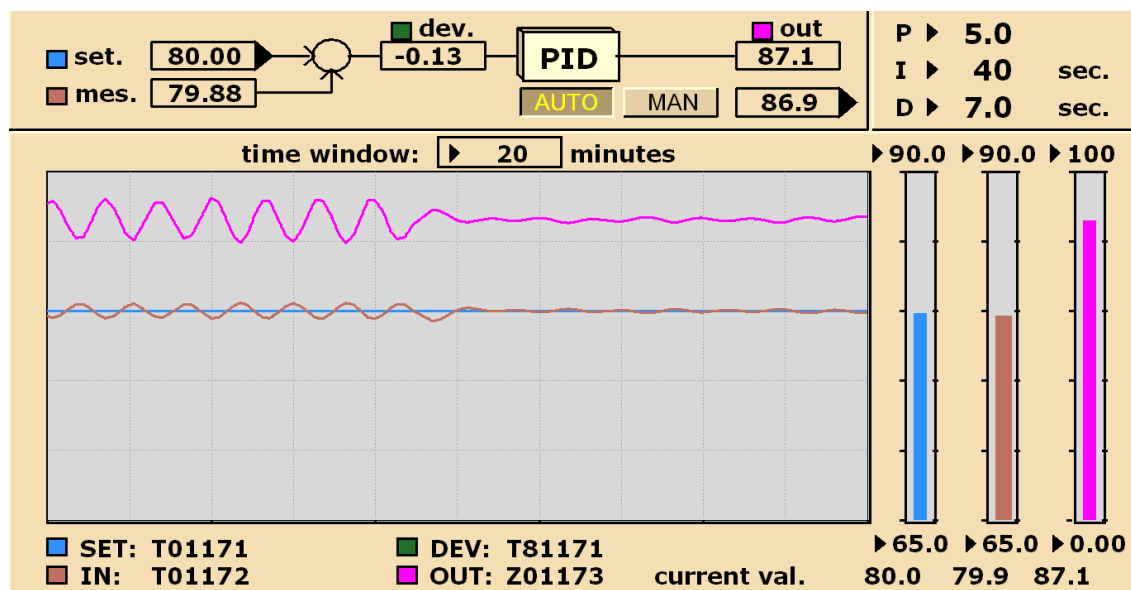
Slika 28. Djelovanje regulatora pri promjeni temperature NT kruga [1]

Na slici 28. je prikazano djelovanje PID regulatora koji održava temperaturu VT kruga na 80°C u normalnom režimu rada prilikom smanjenja temperature NT kruga s 34°C na 8°C. Ljubičasta linija predstavlja djelovanje regulatora na otvorenost troputnog ventila odnosno koliko se recirkulira, plava linija predstavlja zadanu vrijednost temperature i smeđa linija stvarnu izmjerenu vrijednost temperature VT kruga.

Kod promjene temperature NT kruga vidi se opadanje i odstupanje izmjerene temperature VT kruga od zadane te regulator djeluje tako da naglo otvara troputni ventil te se time izmjerena temperatura poklopi sa zadanom, ali opet nakon toga opada i tako nastavlja oscilirati oko zadane vrijednosti.

Razlog oscilacija je taj što je sada temperatura NT kruga znatno manja pa je potrebno puno manje vode NT kruga koja ulazi u VT krug kako bi se održavala zadana temperatura od 80°C. Potrebno je manje vode, a ventil je većih dimenzija i potrebno je neko vrijeme za njegovo otvaranje i zatvaranje, a pored toga i samom regulaturu treba određeno vrijeme prije nego reagira, a to je zadano konstantom KP.

### 5.3. Promjena konstante KP na regulatoru temperature VT kruga



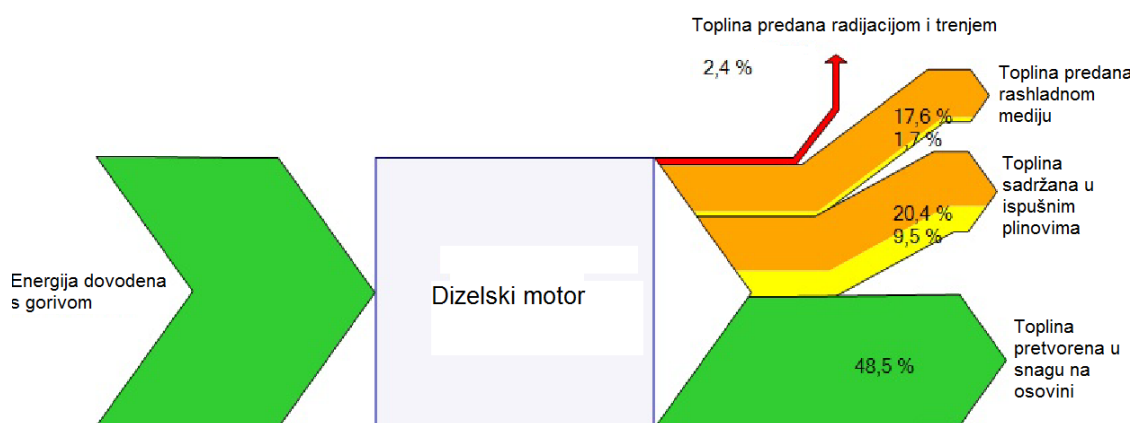
Slika 29. Promjena KP konstante na regulatoru temperature VT kruga [1]

Najlakše smanjenje oscilacija djelovanja regulatora i izmjerene temperature VT kruga postiže se promjenom konstante KP sa 10 sekundi na 5 sekundi što povećava brzinu odaziva regulatora na izmjerenu vrijednost pa oscilacije skoro nestaju, ali ipak zbog spomenute veličine i tromosti ventila ne postiže se stabilnost kao i kod temperature NT kruga od 34°C koja je i projektirana za ovaj sustav.

Za postizanje najbolje moguće stabilnosti regulatora i temperature VT kruga pri temperaturi NT kruga od 8°C bilo bi potrebno staviti ventil manjih dimenzija zbog manje potrebne količine vode pa bi regulacija bila brža, preciznija i stabilnija.

#### 5.4 Utjecaj temperature VT kruga na iskoristivost motora

Motori novije generacije koriste nešto više temperature rashladnog medija što je u ovom slučaju slatka voda VT kruga. U motorima s unutarnjim izgaranjem toplina dobivena izgaranjem se pretvara u mehanički rad, a to znači što je manje topline otišlo u okolinu tj. predano rashladnom mediju više će se topline moći pretvoriti u mehanički rad. Gubici toplinske energije dobivene od goriva koja odlazi sa rashladnim medijem iznose od 15 – 25% ovisno o izvedbi motora.



Slika 30. Sankyev dijagram iskoristivosti brodskih dizelskih motora [9]



Na motoru MAN B&W 5L90MC praćenom na simulatoru prilikom povećanja temperature VT kruga sa 80°C na 90°C pri punom opterećenju specifična potrošnja goriva se smanjila za oko 0,7 g/kWh.

Donji izraz za količinu predane topline daje izračun gubitaka zbog hlađenja motora :  $Q = m * c_p * \Delta T$

$Q$  – količina topline koju je primilo tijelo mase  $m$  ako mu se povisila temperatura za  $\Delta T$

$m$ - masa tijela

$c_p$  – specifični toplinski kapacitet koji je konstanta za pojedini element kao npr. u ovom slučaju voda

$\Delta T$  – promjena temperature tijela, u slučaju hlađenja motora razlika temperature izlazne vode  $T_{\text{cout}}$  i temperature ulazne vode  $T_{\text{cin}}$  ( $T_{\text{cout}} - T_{\text{cin}}$ )

$T_{\text{cout}}, ^\circ\text{C}$	$\eta_{\text{bth}} \%$	$Q_c \%$	$Q_{\text{ex}} \%$	$Q_{\text{misc.}} \%$
57.7	29.5	24.2	31.3	15.0
62.7	30.0	23.4	30.9	15.7
66.4	31.5	22.3	31.4	14.8
72.6	33.0	22.8	32.4	11.8
78.9	33.0	21.5	32.7	12.8
88.8	33.7	18.3	32.8	15.1
98.8	34.4	17.4	32.2	16.1

Slika 31. Prikaz odnosa iskoristivosti motora i temperature rashladne vode [10]

Na slici 31. je prikazan odnos iskoristivosti motora ( $\eta_{\text{bth}}$ ), postotak gubitaka topline zbog hlađenja ( $Q_c$ ), gubitaka topline s ispušnim plinovima ( $Q_{\text{ex}}$ ) i ostalih gubitaka topline kroz radijaciju motora, trenje, ventiliranje itd. ( $Q_{\text{misc}}$ ) i izlazne temperature rashladnog medija motora ( $T_{\text{cout}}$ ).

## 6. ZAKLJUČAK

Iz ovog rada možemo zaključiti da temperatura rashladnog medija motora i hlađenja ispirnog zraka utječe na iskoristivost motora te time i potrošnju goriva. Prilikom snižavanja temperature NT kruga koji hladi ispirni zrak i povećanja temperature VT kruga vidi se pozitivan utjecaj na specifičnu potrošnju goriva iz čega možemo zaključiti da je bolje što više hladiti ispirni zrak, a što manje hladiti motor.

Teoretski i prilikom simulacije vidimo pozitivne učinke međutim u praksi se pojavljuju problemi zbog kojih konstruktori u većini slučajeva ne idu u ekstreme s navedenim temperaturama. Prilikom pretjeranog hlađenja ispirnog zraka za cilj povećanja mase zraka u cilindru u praksi se nailazi na probleme kondenzacije velike količine vlage iz zraka te nemogućnost postizanja toliko niskih temperatura u svim područjima plovidbe.

Pored toga košuljica se s jedne strane jako hladi, a s druge strane vlada visoka temperatura što za nijednu metalnu konstrukciju nije povoljan režim rada jer postoji opasnost od pucanja. Pretjerano hlađenje također ne utječe dobro na postizanje dobrog uljnog filma jer se ulju povećava viskozitet pri nižim temperaturama.

Prilikom snižavanja temperature ispirnog zraka smanjuje se i temperatura ispuha pa se zbog toga i snižavaju okretaji turbo-puhala što je vidljivo na slici 21. Konstruktori u praksi zbog navedenih stvari za dodatno povećanje količine zraka u cilindru radije poboljšavaju izvedbe i geometriju turbo-puhala kako bi mu povećali iskoristivost i tlačni omjer što se vidi na slici 3. nego snižavaju temperature rashladnog medija.

## LITERATURA

- [1] Kongsberg Maritime 2014, K-Sim ERS L11 5L90MC – VLCC Version MC90-V
- [2] Doug Woodyard - Pounder's Marine Diesel Engines and Gas Turbines- Elsevier Ltd. (2009)
- [3] <https://www.mechanicalbooster.com/2017/08/comparison-between-roots-twin-screw-and-centrifugal-supercharger.html>
- [4] <https://www.autocar.co.uk/car-news/technology/under-skin-how-turbochargers-have-evolved>
- [5] Ante Pažanin – Brodski motori (1993)
- [6] <http://www.jhis.co.uk/ICE/Help/VolumetricEfficiency.html>
- [7] Kuiken K. - Diesel Engines for ship propulsion and power plants from 0 to 100000 kW
- [8] <https://offhoursengineering.com/theory/software-based-pid-regulator/>
- [9] <https://www.semanticscholar.org/paper/FROM-ENERGY-FLOWS-TO-MONETARY-FLOWS-AN-INNOVATIVE-Baldi-Gabrielii/b6ca556a3cc64770f42c674676cf79803f6eb1c8>
- [10] Waleed A. Abdelghaffar, Mohsen M. Osman, Mohamed N. Saeed, Abdelfattah I. Abdelfattah - Effects of coolant temperature on the performance and emissions of a diesel engine, Department of Mechanical Engineering Alexandria University

## POPIS SLIKA

Slika 1. Shema sustava morske vode [1] .....	2
Slika 2. Shema sustava slatke vode za hlađenje glavnog motora i pomoćnih uređaja [1] .....	4
Slika 3. Prikaz utjecaja iskoristivosti turbopuhala i tlačnog omjera na srednji efektivni tlak [2] .....	8
Slika 4. Prikaz privješanih puhala [3] .....	9
Slika 5. Presjek turbo-puhala [4] .....	10
Slika 6. Prikaz ispiranja u četverotaktnom dizel motoru [5] .....	11
Slika 7. Prikaz sustava ispiranja kod dvotaktnih dizel motora [6] .....	12
Slika 8. Sustav ispirnog zraka na motoru MAN B&W 5L90MC [1] .....	13
Slika 9. . Utjecaji relativne vlažnosti zraka, tlaka u ispirnom kolektoru i temperature rosišta na kondenzaciju vlage [7] .....	14
Slika 10. Prikaz ispirnog sustava i položaja odvajača vode na dvotaktnom sporokretnom motoru [7] .....	15
Slika 11. Sustav ulja za podmazivanje [1] .....	16
Slika 12. Dijagram brzine vrtnje motora na četiri temperature NT kruga	18
Slika 13. Dijagram zakrenutosti plungera.....	19
Slika 14. Dijagram srednjeg indiciranog tlaka .....	19
Slika 15. Dijagram indicirane snage na pojedinom cilindru .....	20
Slika 16. Dijagram maksimalnih tlakova u cilindru .....	21
Slika 17. Dijagram kuteva najvećeg tlaka u cilindru .....	22
Slika 18. Dijagram tlakova kompresije .....	23
Slika 19. . Dijagram temperatura u ispirnom kolektoru.....	24
Slika 20. Dijagram temperatura ispušnog kolektora.....	25
Slika 21. Dijagram broja okretaja turbopuhala .....	25
Slika 22. Dijagram tlakova u ispirnom kolektoru.....	26
Slika 23. Dijagram kuteva početka ubrizgavanja goriva u cilindar.....	27
Slika 24. Dijagram specifične potrošnje goriva.....	28
Slika 25. P,t dijagram pri različitim temperaturama NT kruga [1] .....	29
Slika 26. Distribucijski dijagram 2T dizelskog motora .....	31
Slika 27. Blok shema PID regulatora [8] .....	32
Slika 28. Djelovanje regulatora pri promjeni temperature NT kruga [1].	33

Slika 29. Promjena KP konstante na regulatoru temperature VT kruga [1]	
.....	34
Slika 30. Sankyev dijagram iskoristivosti brodskih dizelskih motora [9]	35
Slika 31. Prikaz odnosa iskoristivosti motora i temperature rashladne vode [10].....	36