

Sustav uputnog zraka na sporookretnim brodskim dizelskim motorima

Juretić, Karlo

Undergraduate thesis / Završni rad

2020

Degree Grantor / Ustanova koja je dodijelila akademski / stručni stupanj: **University of Rijeka, Faculty of Maritime Studies, Rijeka / Sveučilište u Rijeci, Pomorski fakultet**

Permanent link / Trajna poveznica: <https://um.nsk.hr/um:nbn:hr:187:633978>

Rights / Prava: [In copyright](#) / [Zaštićeno autorskim pravom.](#)

Download date / Datum preuzimanja: **2024-07-24**



Sveučilište u Rijeci, Pomorski fakultet
University of Rijeka, Faculty of Maritime Studies

Repository / Repozitorij:

[Repository of the University of Rijeka, Faculty of Maritime Studies - FMSRI Repository](#)



SVEUČILIŠTE U RIJECI

POMORSKI FAKULTET

KARLO JURETIĆ

**SUSTAV UPUTNOG ZRAKA NA
SPOROOKRETNIM BRODSKIM MOTORIMA**

ZAVRŠNI RAD

Rijeka, 2020.

SVEUČILIŠTE U RIJECI

POMORSKI FAKULTET

**SUSTAV UPUTNOG ZRAKA NA
SPOROOKRETNIM BRODSKIM DIZELSKIM
MOTORIMA**

**SLOW SPEED MARINE DIESEL ENGINES
STARTING AIR SYSTEM**

ZAVRŠNI RAD

Kolegij: Rad na simulatoru 1

Mentor: Izv. prof. dr. sc. Dean Bernečić

Student: Karlo Juretić

JMBAG: 0112072418

Rijeka, srpanj 2020.

Student: Karlo Juretić
Studijski program: Brodostrojarstvo
JMBAG: 0112072418

IZJAVA O SAMOSTALNOJ IZRADI ZAVRŠNOG RADA

Kojom izjavljujem da sam završni rad s naslovom „**Sustav uputnog zraka na sporookretnim brodskim motorima**“ izradio samostalno pod mentorstvom *izv. prof. dr. sc.* Deana Bernečića.

U radu sam primijenio metodologiju izrade stručnog rada i koristio literaturu koja je navedena na kraju završnog rada. Tuđe spoznaje, stavove, zaključke, teorije i zakonitosti koje sam izravno ili parafrazirajući naveo u završnom radu na uobičajen, standardan način citirao sam i povezo s fusnotama i korištenim bibliografskim jedinicama, te nijedan dio rada ne krši bilo čija autorska prava. Rad je pisan u duhu hrvatskoga jezika.

Suglasan/na sam s trajnom pohranom završnog rada u cjelovitom tekstu u mrežnom digitalnom repozitoriju Pomorskog fakulteta Sveučilišta u Rijeci te Nacionalnom repozitoriju Nacionalne i sveučilišne knjižnice.

Za navedeni rad dozvoljavam sljedeće pravo i razinu pristupa mrežnog objavljivanja:

- a) rad u otvorenom pristupu
- b) pristup svim korisnicima sustava znanosti i visokog obrazovanja RH
- c) pristup korisnicima matične ustanove
- d) rad nije dostupan

Student

(potpis)

Karlo Juretić

SAŽETAK

Upućivanje broskog dvotaktnog sporookretnog dizelskog motora vrši se pomoću zraka. U jedinici za pripremu uputnog zraka kompresori tlače zrak u glavne spremnike gdje se stlačeni zrak skladišti. Iz spremnika, zrak se doprema u sustav uputnog zraka koji ga razvodi prema cilindrima. Pravovremeno doveden u cilindar, uputni zrak potiskuje klipove prema donjoj mrtvoj točki što uzrokuje okretanje koljeničastog vratila, a samim time i broskog vijka. Osim upućivanja motora, preko sustava uputnog zraka se ostvaruje preket razvodnika uputnog zraka, preket visokotlačnih pumpi, te se pri zaustavljanju motora preko tog sustava vrši i aktiviranje preljevnog ventila na visokotlačnim pumpama.

Ključne riječi: sporookretni dizelski motor, uputni ventil, razvodnik uputnog zraka, visokotlačne pumpe goriva, glavni ventil uputnog zraka, mehanizam za preket, preljevni ventil.

SUMMARY

Starting of the marine two-stroke slow-speed diesel engine is done by means of air. In the air preparation unit, the compressors compresses the air into the main air vessels where the compressed air is stored. From the main air vessels air is delivered to starting air system which distributes it to the cylinders. Brought to the cylinder at the right time the air pushes the pistons towards the bottom dead center, which causes the crankshaft rotation, and thus the ship's propeller to. Except for starting the engine, starting air system is used for reversing the air distributor, for reversing the high pressure fuel oil pumps, and when the engine is stopped, over this system the fuel oil puncture valve on the high-pressure fuel pumps is activated.

Keywords: slow speed diesel engine, starting valve, starting air distributor, high pressure fuel pumps, main starting valve, reversing mechanism, puncture valve.

SADRŽAJ

SAŽETAK.....	I.
SUMMARY.....	I.
SADRŽAJ.....	II.
1. UVOD.....	1.
2. SUSTAV UPRAVLJANJA MOTOROM.....	2.
3. PRIPREMA ZA UPUĆIVANJE MOTORA.....	3.
4. GLAVNI DJELOVI SUSTAVA UPUTNOG ZRAKA.....	6.
4.1. GLAVNI VENTIL UPUTNOG ZRAKA I VENTIL ZA SPORO OKRETANJE MOTORA.....	6.
4.2. UPUTNI VENTIL.....	7.
4.3. RAZVODNIK UPUTNOG ZRAKA.....	8.
4.4. MEHANIZAM ZA PREKRETANJE I BLOKIRANJE.....	9.
5. UPRAVLJANJE MOTOROM.....	11.
5.1. DALJINSKI NAČIN UPRAVLJANJA.....	11.
5.1.1. Upućivanje.....	11.
5.1.2. Zaustavljanje.....	17.
5.2. LOKALNI NAČIN UPRAVLJANJA.....	18.
5.2.1. Upućivanje.....	18.
5.2.2. Zaustavljanje.....	21.
6. ZAKLJUČAK.....	22.
7. LITERATURA.....	23.
8. POPIS SLIKA.....	24.
9. PRILOZI.....	25.

1. UVOD

U suvremenom pomorstvu najčešći način upućivanja glavnog dvotaktnog sporookretnog dizelskog motora¹ i većih četverotaktnih motora ostvaruje se pomoću zraka. Zrak kao medij je lako dobavljiv, njegovo ispuštanje u atmosferu (okolinu) nakon završenog rada nije opasno za ljude i okoliš, stlačiv je i komprimiranjem je moguće postizanje velikih tlakova, te nakon komprimiranja i pravilnog skladištenja može se koristiti i nakon dužeg stajanja. Sve te osobine daju zraku prednost nad drugim medijima kada se dovodi u pitanje upućivanje glavnog motora.

Sustav upućivanja glavnog motora izveden je od jedinice za pripremu zraka (kompresora), preko raznih ventila i cjevovoda koji komprimirani zrak razvode do aktuatora gdje se energija stlačenog zraka u pneumatskim cilindrima pretvara u mehaničku energiju. Ta se mehanička energija potom koristi za otvaranje i zatvaranje većih ventila, upravljanje i prekretanje visokotlačnih pumpi i distributora zraka, te za upravljanje raznim, manjim dijelovima sustava.

¹ U daljnjem tekstu: glavni motor

2. SUSTAV UPRAVLJANJA MOTOROM

Pojam „upravljanje“ glavnim motorom odnosi se na upućivanje, promjenu broja okretaja, prekret i zaustavljanje.

Glavnim motorom upravlja se putem pneumatike, elektronike i hidraulike. Pneumatika i hidraulika se koriste kao radni mediji izvršnih članova (aktuatora). Elektroničkim se putem prikupljaju informacije iz raznih senzora. Informacije se zatim šalju u centralnu elektroničku jedinicu na obradu i usporedbu sa zadanim parametrima, a iz centralne jedinice se šalju „naredbe“ razvodnicima koji preusmjeravaju tok radnog medija (stlačenog zraka ili ulja) te samim time upravljaju radom izvršnih elemenata. Parametri se zadaju iz upravljačkih konzola. Ako se radi o daljinskom upravljanju onda se ono vrši s konzole smještene na mostu ili s konzole smještene u upravljačkoj prostoriji strojarnice². Postoji i lokalno upravljanje koje se vrši s konzole smještene u strojarnici, u blizini glavnog motora. Iako se, radi jednostavnosti, uglavnom koristi daljinsko upravljanje, lokalno upravljanje mora postojati iz sigurnosnih razloga.

² U daljnjem tekstu: ECR (Engine Control Room)

3. PRIPREMA ZA UPUĆIVANJE

Kako bi upućivanje glavnog motora bilo omogućeno od strane automatike, potrebno je izvršiti neke predradnje kao što su: namještanje vodećeg elementa visokotlačnih pumpi na smjer vrtnje krmom (nazad) ³ ili pramcem (naprijed)⁴, namještanje razvodnika uputnog zraka na smjer vrtnje pramcem ili krmom, odvajanje uređaja za sporo okretanje motora („makineta“), preljevni ventili⁵ na visokotlačnim pumpama moraju biti aktivirani. Također je potrebno odrediti hoće li motorom biti upravljano daljinski, iz ECR ili s mosta, ili lokalno. Upućivanje se vrši sa zrakom tlaka do maksimalno 30 bar, a minimalna vrijednost tlaka uputnog zraka je 15 bar⁶.

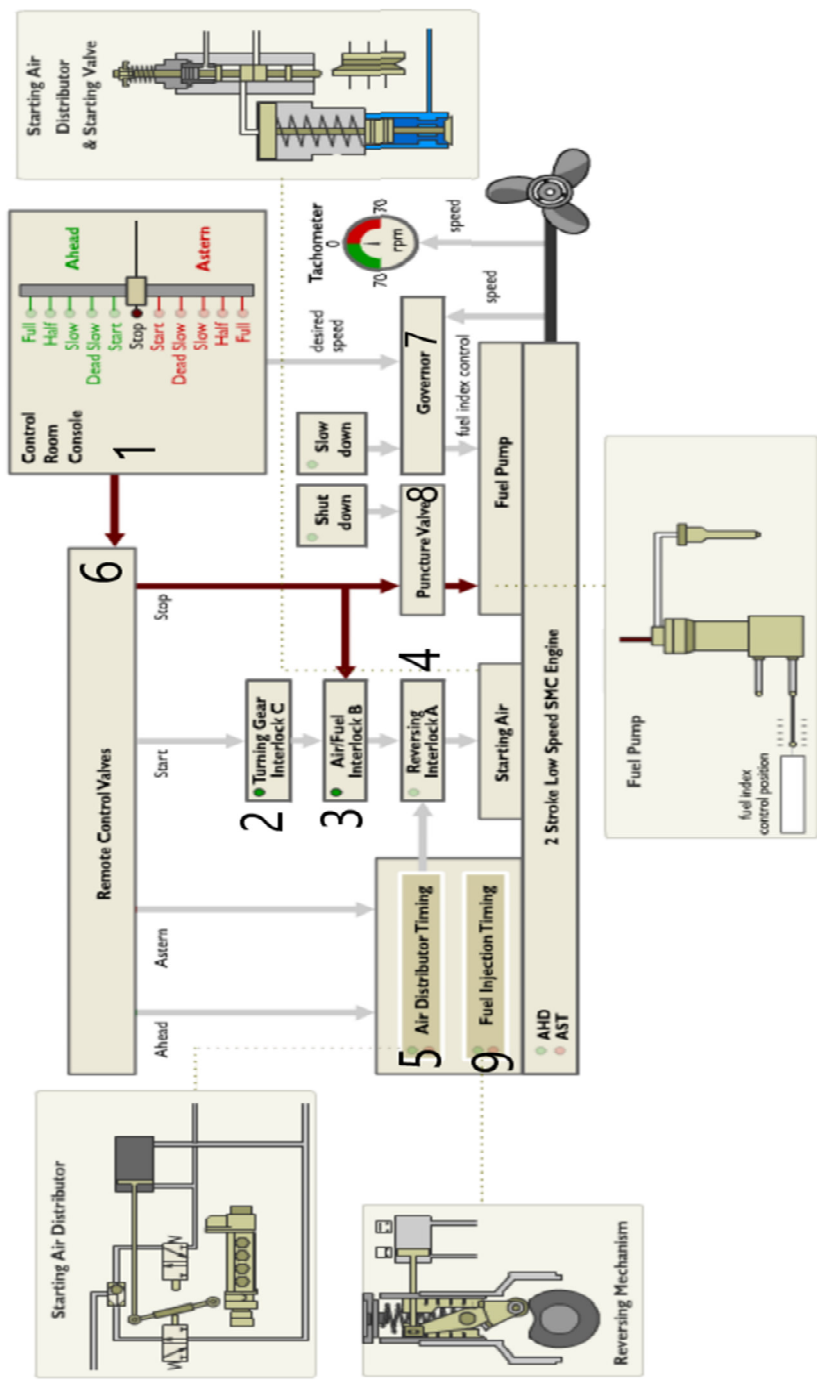
Naravno, postoje i predradnje kao što su postizanje podmazivanja, pripremljen sustav goriva i postizanje odgovarajuće temperature goriva, predgrijavanje motora i priprema rashladnog sustava. Ti uvjeti nisu direktno povezani s automatikom sustava uputnog zraka, ali ako nisu ispunjeni upućivanje neće biti omogućeno.

³ Eng. „astern“

⁴ Eng. „ahead“

⁵ Eng.: „puncture valve“- ventil smješten na tlačnom vodu visokotlačne pumpe, a s njegovim otvaranjem se onemogućuje stvaranje potrebnog tlaka u tlačnom vodu da bi se ostvarilo ubrizgavanje goriva

⁶ Vrijednost minimalnog i maksimalnog tlaka uputnog zraka ovisi o proizvođaču, ovo su vrijednosti uzete iz „*MAN B&W Diesel: Instruction Book for 50-108 ME/ME-C Engines*“[2]



Slika 1. Blok shema sustava upravljanja[1]

Sa slike 1 vidljivo je kako se s upravljačke konzole (1) djeluje na daljinski upravljane ventile (6) i na regulator broja okretaja (7). Na ovom sustavu postoje tri blokade starta⁷ koje, ako nisu ispunjeni uvjeti, blokiraju dovod uputnog zraka.

Prvi signal blokade starta je uređaj za sporo okretanje motora (2)⁸, što znači ako je taj uređaj priključen, motor se ne može uputiti. Drugi signal blokade starta (3) osigurava da se ne može u isto vrijeme u cilindar pustiti uputni zrak i ubrizgati gorivo, jer bi to moglo uzrokovati eksploziju. Zadovoljavanje ovog uvjeta postiže se aktiviranjem preljevnog ventila i namještanje indeksa⁹ goriva na nulu.

Blokada koja je povezana s prekretnom (4) ne dozvoljava upućivanje prije nego se dobije signal da su razvodnik uputnog zraka (5) i mehanizam za prekrat visokotlačnih pumpi (9) blokirani u poziciji za naprijed (Ahead) ili nazad (Astern). Nakon što se razvodnik i pumpa prekretnu i blokiraju u toj poziciji, signal blokade starta za upućivanje (4) se poništava.

Kad su svi signali blokade starta poništeni, a motor pravilno pripremljen (pripremljeno podmazivanje, hlađenje, sustav goriva i dovoljan tlak uputnog zraka), ostvaruju se uvjeti za upućivanje glavnog motora.

⁷ Eng.: „Interlock“

⁸ Eng. “turning gear”

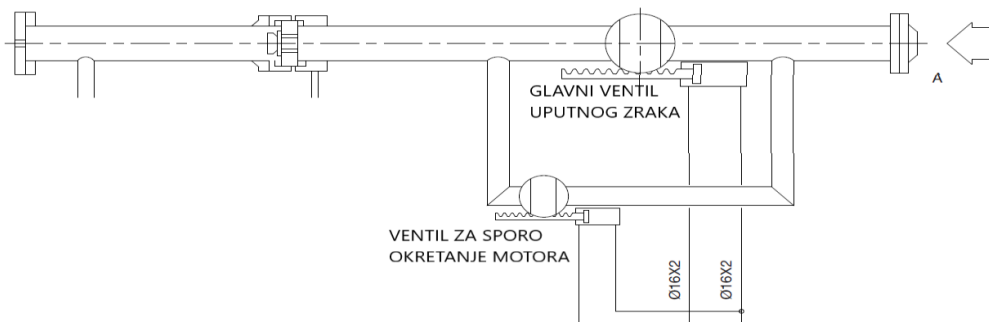
⁹ Indeks goriva je vrijednost koja označava količinu goriva koju visokotlačna pumpa dobavlja

4. GLAVNI DJELOVI SUSTAVA UPUTNOG ZRAKA

Na sustavu koji je opisan u ovome radu¹⁰ glavne djelove čine glavni ventil uputnog zraka (zajedno s glavnim cjevovodom uputnog zraka), ventil za sporo okretanje, uputni ventili na glavama cilindra, razvodnik uputnog zraka, mehanizam za preketanje visokotlačnih pumpi i razvodnika uputnog zraka. Razvodnici kontrolnog zraka, elektronički elementi i cjevovodi koji sve povezuju također su važni djelovi sustava, ali spadaju pod sporedne djelove pa neće biti posebno objašnjavani.

4.1. Glavni ventil uputnog zraka i ventil za sporo okretanje motora

Na slici 2 vide se dva ventila – glavni ventil uputnog zraka i ventil za sporo okretanje motora.



Slika 2 Shematski prikaz glavnog ventila uputnog zraka i ventila za sporo okretanje motora [2]

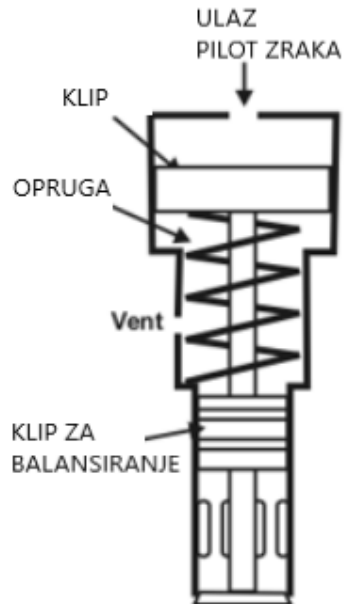
. Glavni ventil je većih dimenzija od ventila za sporo okretanje. Ventili služe kako bi se doveo ili blokirao zrak za upućivanje koji dolazi iz spremnika uputnog zraka pod tlakom od 30 bara¹¹. Smješteni su na glavnoj cijevi uputnog zraka koja se u konačnici spaja na svaki uputni ventil. Taj zrak tamo “čeka“ sve dok tzv. „pilot“ zrak ne otvori uputni ventil.

¹⁰ Sustav tvrtke MAN B&W za motore K / L / S50 - 70 MC

¹¹ U ovome slučaju je to vrijednost od 30 bar, ali može biti od 25 - 30 bar

4.2. Uputni ventili

Uputni ventili nalaze se na glavama cilindra. Upravljeni su pneumatski, tj. otvaraju se pomoću kontrolnog zraka koji dolazi iz razvodnika uputnog zraka, a zatvaraju se pomoću opruge.

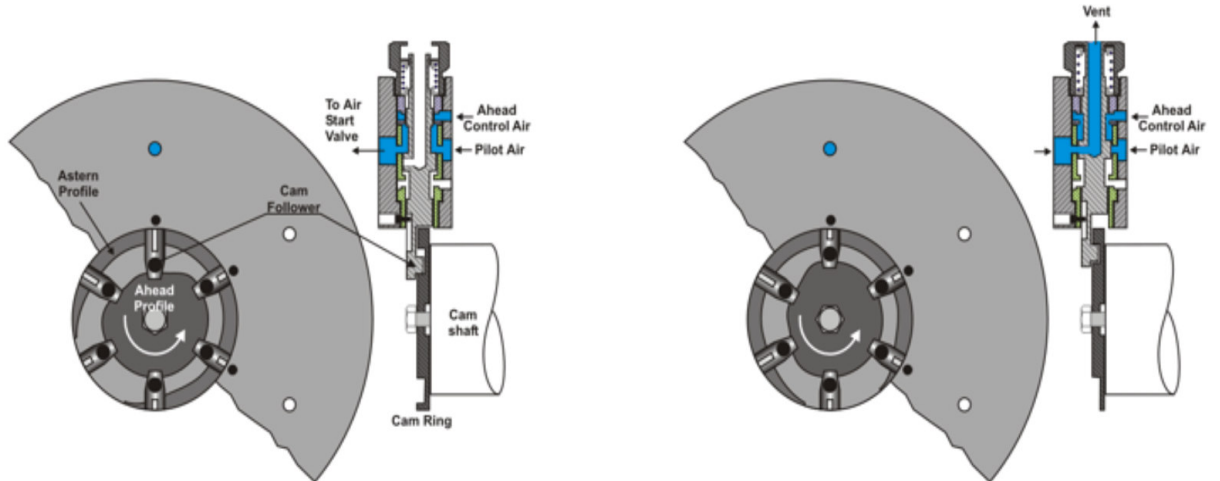


Slika 3 Uputni ventil [3]

Pilot zrak koji dolazi iz razvodnika uputnog zraka, tlaka 7 bara, stvara silu na klip te ga pritišće prema dolje, tj. otvara ga. Kad završi vrijeme upuhivanja uputnog zraka pilot zrak se prestaje dovoditi, nestaje sila na klipu te opruga vraća ventil na početnu poziciju, tj. zatvara ga.

4.3. Razvodnik uputnog zraka

Razvodnik uputnog zraka koristi se za razvod kontrolnog zraka prema uputnom ventilu u točno određenom vremenu.



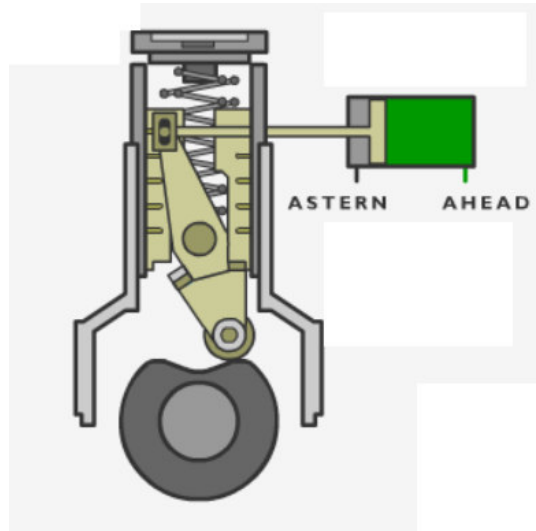
Slika 4 Razvodnik uputnog zraka tvrtke MAN B&W [3]

Na ovakvom tipu motora koristi se radijalni razvodnik upravljani s dva brijega koji su smješteni na krajevima bregaste (razvodne) osovine. Pilot ventili radijalno su smješteni u kućištu te su na brijegove (postoji brijeg za vrtnju pramcem i brijeg za vrtnju krmom, na slici 4 „ahead“ i „astern“ profili) pritisnuti pomoću zraka, a kada nisu u upotrebi opruga ih odvaja od brijegova kako nebi dolazilo do trošenja.

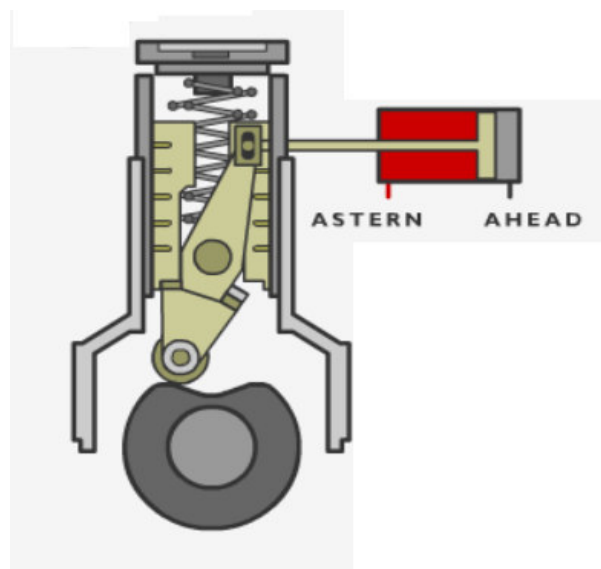
4.4. Mehanizam za prekretanje i blokiranje

Mehanizam za prekretanje i blokiranje čine dvoradni pneumatski cilindri koji pomiču poluge koje prekreću razvodnik ili visokotlačnu pumpu.

Kontrolni zrak će dolaziti na onaj priključak na pneumatskom cilindru ovisno o zadanom smjeru vrtnje. Kad klip u cilindru dođe u krajnji položaj, ulaz i izlaz zraka iz cilindra se zatvaraju te mehanizam ostaje blokiran u tom položaju.



Slika 5 Prekret visokotlačne pumpe za smjer pramcem[1]



Slika 6 Prekret visokotlačne pumpe za smjer krmom[1]

5. UPRAVLJANJE MOTOROM

5.1. Daljinski način upravljanja

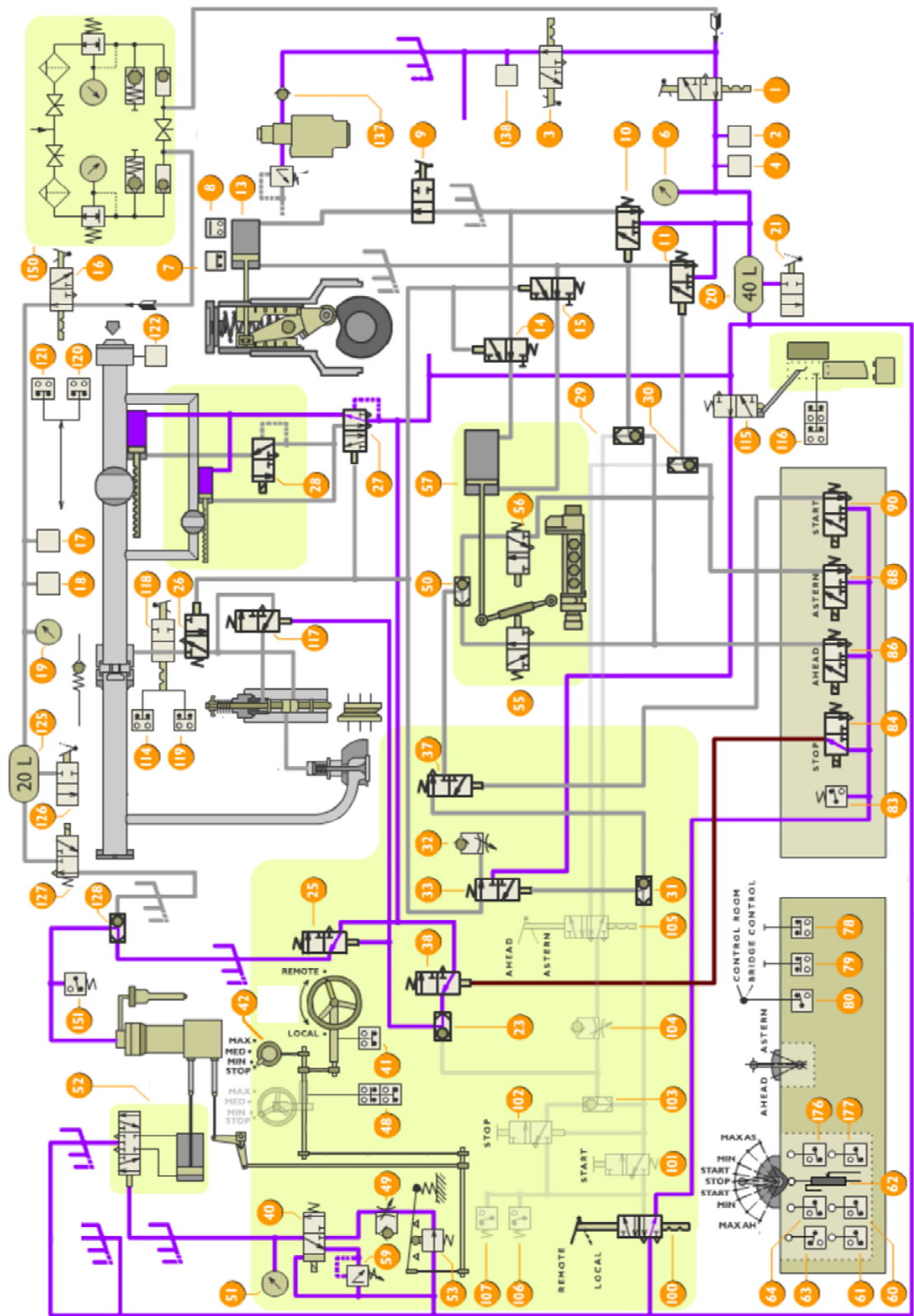
Sustav uputnog zraka spoj je elektroničkih komponenti, pneumatskih cilindara i raznih razvodnika¹² koji upravljaju radom tih cilindara. Kod daljinskog načina upravljanje se prebacuje u ECR što uvelike pomaže strojarima u obavljanju ovog zadatka.

5.1.1 Upućivanje

U sustavu na slici 7 kontrolni zrak se u sustav dovodi preko jedinice za regulaciju tlaka kontrolnog zraka¹³ (br.150). Preko razvodnika 1 ručno se omogućuje ili blokira dovod kontrolnog zraka u sustav. Trenutno je sustav namješten za daljinski način upravljanja pa se kontrolni zrak dovodi na razvodnike 84 (stop signal), 86 (signal pramcem), 88 (signal krmom) i 90 (signal za start). Korak nakon odabira daljinskog ili lokalnog upravljanja je namještanje smjera vrtnje, što znači aktiviranje razvodnika 86 (smjer „ahead“) ili 88 (smjer „astern“), čime se zrak istovremeno dovodi na cilindar 13 (prekretanje visokotlačne pumpe) i na cilindar 57 (prekretanje razvodnika uputnog zraka). Nakon što su visokotlačna pumpa i razvodnik prekrenuti oni ostaju blokirani u tom položaju. Na razvodniku uputnog zraka postoji polužni mehanizam koji aktivira, ovisno o smjeru vrtnje, razvodnik 55 (za smjer „ahead“) ili razvodnik 56 (za smjer „astern“). Ti razvodnici služe kao sigurnosna mjera da blokiraju daljnju distribuciju uputnog zraka ako razvodnik uputnog zraka nije u krajnjem položaju i blokirani.

¹² Razvodnici se još mogu nazvati i ventili (u literaturi na engleskom jeziku koristi se naziv „valves“). Kako bi se izbjeglo mješanje pojmova zbog postojanja uputnog ventila, pilot ventila, te glavnog i ventila za sporo okretanje, u daljnjem tekstu će se nastaviti korištenje naziva „razvodnik“.

¹³ Reducira kontrolni zrak na 7 bara

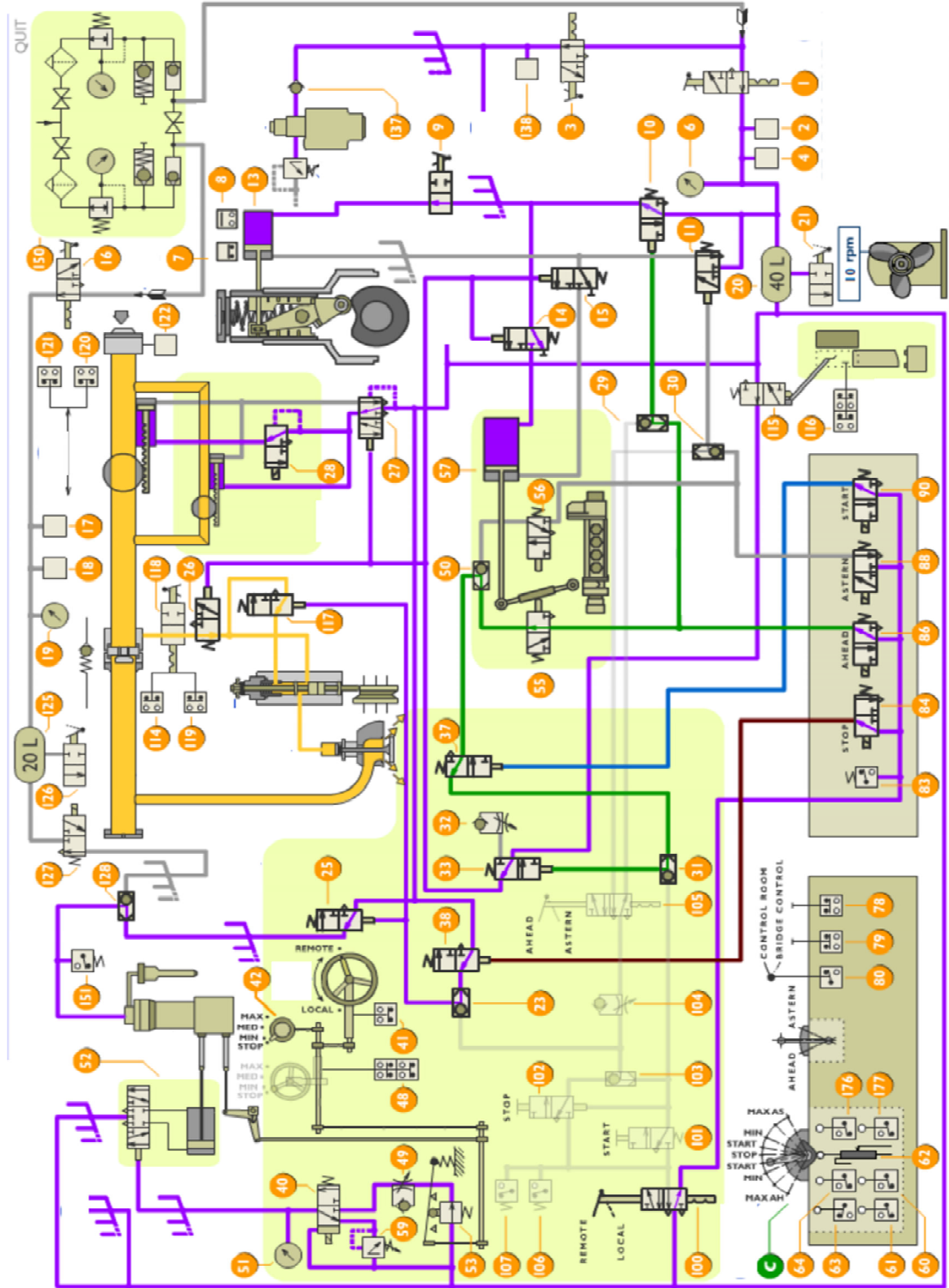


Slika 7 Shema sustava uputnog zraka [1]

Sljedeći se, putem elektromagneta, aktivira razvodnik 90 (START) koji upravlja razvodnikom 37. Kad razvodnik 37 dođe u radni položaj on propusti kontrolni zrak kojeg je prethodno propustio razvodnik 86 (AHEAD) ili 88 (ASTERN) i razvodnik 55 ili 56. Kontrolni zrak, nakon aktiviranja razvodnika 37, dolazi na razvodnik 33 i njega pomakne u aktivan položaj što omogućuje prolazak kontrolnog zraka do razvodnika 26, 27, 14 i 15. Razvodnici 14 i 15 služe kao sigurnosna mjera, blokiraju dovod i odvod zraka na cilindar za prekret razvodnika uputnog zraka. Razvodnik 27 je do sada bio u mirnom položaju i držao zatvoren glavni ventil uputnog zraka i ventil za sporo okretanje. Nakon aktivacije, razvodnik 27 propušta kontrolni zrak na pneumatske cilindre koji preko zupčaste letve otvaraju glavni ventil uputnog zraka i ventil za sporo okretanje motora. Tom akcijom uputni zrak je preko glavne cijevi doveden na uputne ventile koji se nalaze na glavi cilindra. Razvodnik 26 omogućava dovod zraka iz glavne cijevi¹⁴ na razvodnik uputnog zraka, a taj pilot zrak se koristi za otvaranje uputnih ventila.

Razvodnik uputnog zraka, prateći red paljenja, šalje pilot zrak na uputne ventile koji su na redu za otvaranje. Uputni ventil otvara par stupnjeva prije gornje mrtve točke i u cilindar pušta uputni zrak tlaka oko 30 bara. Oko 60° prije donje mrtve točke uputni ventil se zatvara i prekida se dovod uputnog zraka u cilindar.

¹⁴ Iako je zrak koji dolazi na distributor doveden iz glavne cijevi uputnog zraka, on nema isti tlak kao uputni zrak.

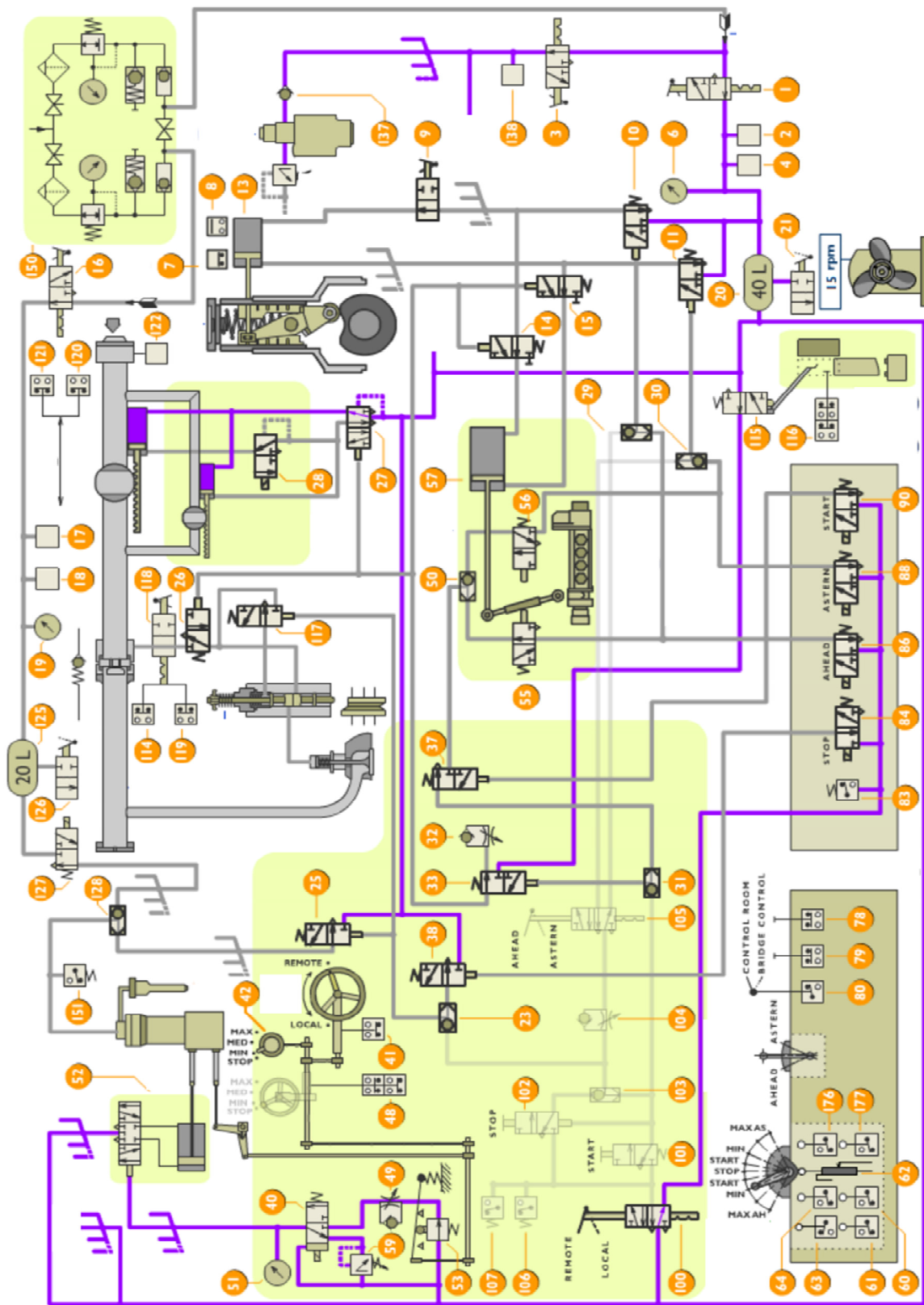


Slika 8 Shema sustava nakon aktiviranja komande START u smjeru pramcem; zrak ulazi u cilindre i zavrti motor do 10 okretaja u minuti [1]

Kad motor dostigne okretaje 10-15 % od nazivnog broja okretaja, započinje ubrizgavanje goriva u cilindar. „Pick-up“ senzor šalje broj okretaja motora u ECU¹⁵, a ECU izdaje naredbu za prekid dovođenja uputnog zraka, kako se ne bi istovremeno dovodio uputni zrak i ubrizgavalo gorivo. Kako uputni zrak više nije potreban automatika vraća razvodnike Start(90) i Ahead (86)¹⁶ u početni položaj (položaj kao na slici 7), čime se gubi tlak zraka na razvodnicima 37 i 10. Zbog gubitka tlaka razvodnik 37 dolazi u položaj u kojem ispušta zrak, pa se samim time gubi tlak na razvodniku 33 koji dobiva istu ulogu ispusnog ventila, što rezultira padom tlaka na razvodniku 26 i 27 i njihovo vraćanje u početni položaj. U početnom položaju razvodnik 26 blokira dovođenje uputnog zraka na razvodnik uputnog zraka, a razvodnik 27 zatvara glavni ventil i ventil za sporo okretanje i time se blokira daljnje dovođenje uputnog zraka, te motor nastavlja rad na gorivo.

¹⁵ ECU- eng. „Engine Control Unit“; elektronička jedinica (računalo) koja upravlja radom motora

¹⁶ Može biti i razvodnik Astern (88), ako je tako na početku zadano



Slika 9. Shema uputnog sustava u trenutku kad motor počne raditi na gorivo

Na slici 9 je prikazano kako u trenutku prebacivanja na gorivo razvodnik 84 (STOP) prelazi u položaj u kojem ispušta zrak koji je prethodno držao razvodnik 38 u radnom položaju. Razvodnik 38, sada u mirnom položaju rasterećuje razvodnik 117, koji omogućuje dovod zraka na razvodnik uputnog zraka, i razvodnik 25, koji u ovom položaju ispušta zrak koji služi za otvaranje preljevnog ventila, te tako omogućuje ubrizgavanje goriva u cilindar. Također se može primjetiti kako su glavni ventil i ventil za sporo okretanje zatvoreni.

5.1.2. Zaustavljanje

Dizelski motori zaustavljaju se prekidom ubrizgavanja goriva. To se postiže zakretanjem klipa v.t. pumpe¹⁷ u poziciju u kojoj ne može stvoriti tlak potreban za savladavanje opruge rasprskavača. Klip se zakreće preko zupčaste letve, a kako je zbog takve izvedbe upravljanja i nekvalitetne vrste goriva, moguće da dođe do blokiranja istog u otvorenom položaju, na motoru postoji još jedna mjera sigurnosti, a to je preljevni ventil (eng. „puncture valve“). Preljevni ventil se otvara kada dođe signal za stop i tako osigurava da, ako dođe do blokiranja klipa v.t. pumpe, stlačeno gorivo prelazi preko njega u povrat, a ne preko rasprskavača u cilindar. Taj preljevni ventil je upravljan pomoću zraka koji pripada sustavu uputnog zraka.

Kada se da naredba za stop razvodnik 84 se prebaci u položaj u kojem propušta zrak do razvodnika 38 (položaj razvodnika kao na slici 7). Razvodnik 38 u tom položaju propušta zrak koji aktivira razvodnik 25 koji nakon toga propusti zrak prema preljevnom ventilu. Kad zrak dođe na preljevni ventil on otvara i tako se osigurava prekid dovoda goriva u cilindar.

5.2. Lokalni način upravljanja

Lokalni način upravljanja koristi se u slučaju nužde ako elektronika i automatika zakažu. Pored svakog motora postoji lokalni panel s kojeg se, u bilo kojem od ova dva slučaja, automatika zaobilazi. Kad se kontrola prebaci na lokalno, most ili ECR više nemaju mogućnosti djelovanja. Iz toga je razloga izrazito bitno javiti na most da će se

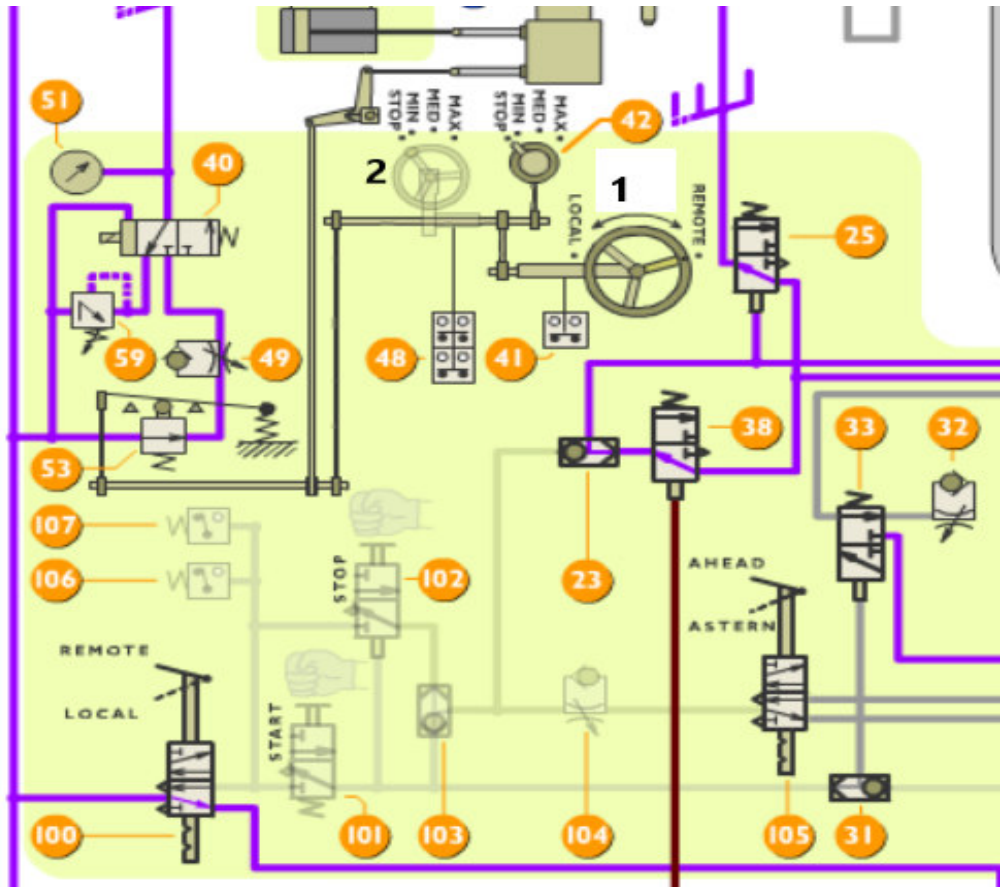
¹⁷ Klip visokotlačne pumpe koji na sebi ima usječen kanal za regulaciju količine dobave goriva – eng. „plunger“

kontrola prebaciti na lokalno i osigurati dobar sustav komunikacije između mosta i lokalnog mjesta upravljanja.

5.2.1. Upućivanje

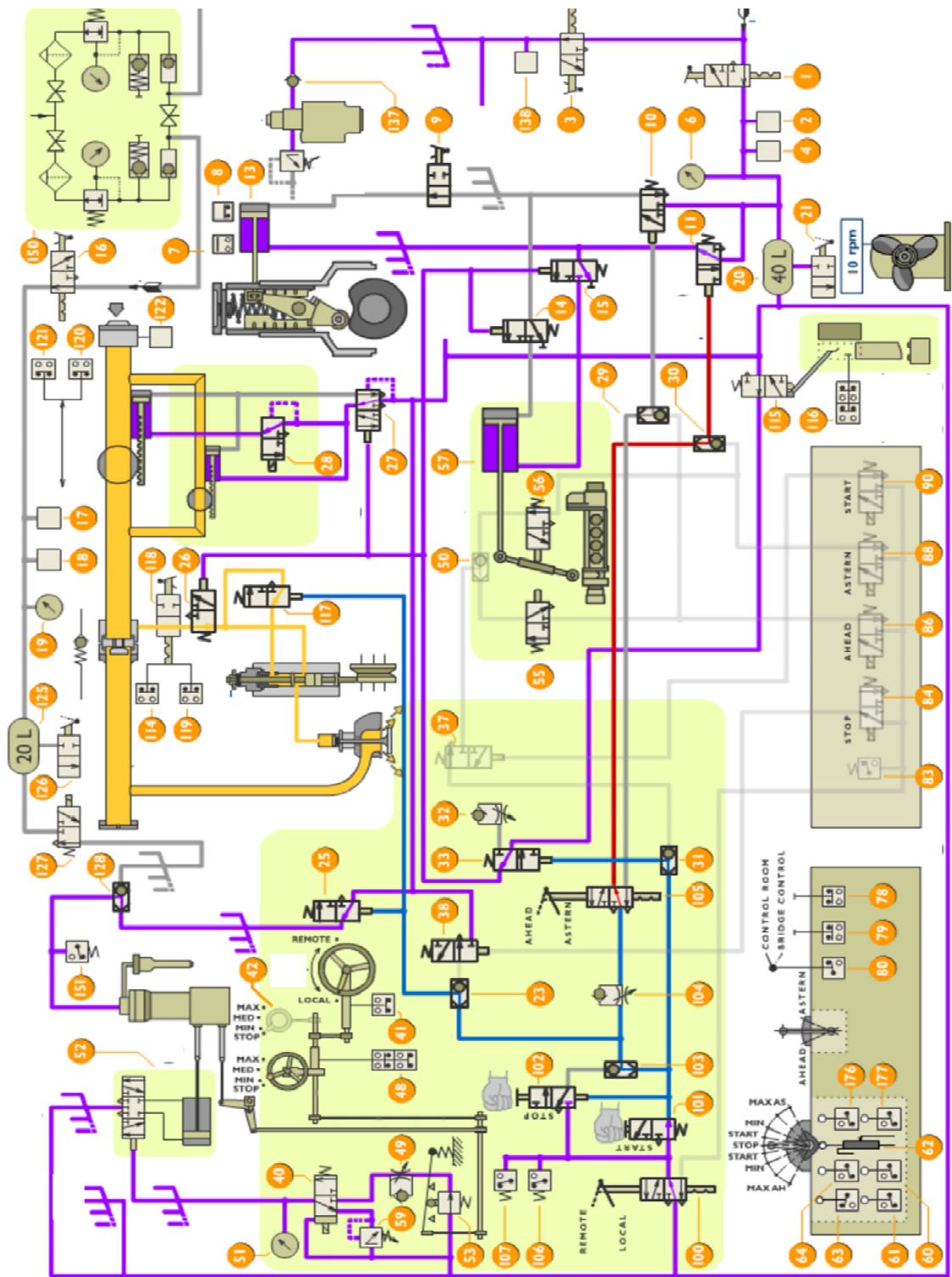
Kada se pristupi lokalnom panelu prvo što se napravi je prebacivanje kontrole visokotlačnih pumpi na lokalno. To se ostvaruje pomicanjem kotačića (na slici 10 označenog brojem 1) u položaj „local“. Sljedeće na redu je pomicanje manjeg kotačića (na slici 10 označenog brojem 2) u položaj „stop“ čime se polužje letvi goriva na visokotlačnim pumpama postavlja na nulu.

Nakon toga postavljaju se vodeći elementi visokotlačnih pumpi u smjer vrtnje pramcem ili krmom i odabire se smjer vrtnje razvodnika zraka u smjer pramcem ili krmom, što se ostvaruje pomicanjem ručice na razvodniku 105. Potom se aktivira razvodnik 102 koji u radnom položaju omogućuje daljnju distribuciju zraka po sustavu kada se aktivira, tj. prebaci na „Local“ razvodnik 100. Kada se razvodnik 100 prebaci na „Local“, što čini sljedeći korak, zrak prolazi kroz razvodnik 102 te dolazi i aktivira razvodnik 117 i razvodnik 10 ili 11 (na slici 11) te preljevne ventile na visokotlačnim pumpama.



Slika 10 Prikaz lokalnog panela, isječak iz blok sheme sustav uputnog zraka [1]

Razvodnik 117 u radnom položaju omogućuje dovod pilot zraka na razvodnik uputnog zraka, a razvodnik 10 i 11 omogućuju prolaz zraka za prekretanje razvodnika uputnog zraka i visokotlačnih pumpi (da li će biti aktiviran 10 („Ahead“) ili 11 („Astern“) ovisi o zadanom smjeru vrtnje na razvodniku 105). Nakon toga, kotačić broj 2 (na slici 10) se postavlja na „Min“ što osigurava ubrizgavanje male količine goriva kada na red dođe ubrizgavanje goriva.



Slika 11 Shema sustava uputnog zraka tokom lokalnog upravljanja[1]

Zadnji korak je aktiviranje i držanje razvodnika 101 koji u radnom položaju „isključuje“ razvodnik 102, dovodi zrak na razvodnik 105 i blokira ga u zadanom položaju, te aktivira razvodnik 33. Razvodnik 33 u radnom položaju propušta zrak za aktivaciju razvodnika 26 i 27.

Razvodnik 26 propušta zrak do razvodnika uputnog zraka, a razvodnik 27 propušta zrak za otvaranje glavnog ventila i ventila za sporo okretanje. Kad se ti ventili otvore počinje dobava uputnog zraka u cilindre te se motor počne okretati. Razvodnik 101 se drži aktivan dok se ne dostigne potreban broj okretaja. Kad se razvodnik 101 deaktivira nestaje tlak na razvodnicima 26 i 27 čime se prekida dovodenje uputnog zraka te motor nastavlja raditi na gorivo.

5.2.2. Zaustavljanje

Zaustavljanje se vrši aktiviranjem razvodnika 102 (vidi sliku 10), čime se preko razvodnika 25 dovodi zrak na preljevni ventil koji prekida dovod goriva u cilindar, te na polužje za zakretanje klipova v.t. pumpi goriva koje tada više ne tlače gorivo u cilindre.

6. ZAKLJUČAK

Sustav uputnog zraka jedan je od najvažnijih sustava na brodu, a možda i najvažniji. Kako nema redundancije za taj sustav, njegov kvar bi onemogućio uspostavljanje pogona iako je sve ostalo u funkciji.

Kroz obrađenu temu vidi se kako to zapravo nije jednostavan sustav i ima puno čimbenika koji utječu na pravilno upućivanje motora, zato je iznimno važna upoznatost strojara s načinom rada tog sustava te pravilno rukovanje tim sustavom.

Automatika uvelike pomaže prilikom rukovanja, ali zbog mogućnosti zakazivanja pojedinih komponenti sustava (električnih komponenti, npr. senzora, pneumatskih razvodnika zbog vlage u zraku i sl.), vrlo je važno znati motor uputiti te s njim upravljati s lokalnog mjesta upravljanja.

LITERATURA

[1] *MAN B&W, SMA R&D Centre- Starting Air Simulator for K / L / S 50 – 70 MC Engines*

[2] *MAN B&W Diesel: Instruction Book for 50-108 ME/ME-C Engines*

[3] *Web : http://marinediesels.info/members/starting_&_reversing*

POPIS SLIKA

Slika 1- Blok shema sustava upravljanja

Slika 2- Shematski prikaz glavnog ventila uputnog zraka i ventila za sporo okretanje motora

Slika 3- Uputni ventil

Slika 4- Razvodnik uputnog zraka tvrtke MAN B&W

Slika 5- Prekret visokotlačne pumpe za smjer pramcem

Slika 6- Prekret visokotlačne pumpe za smjer krmom

Slika 7- Shema sustava uputnog zraka

Slika 8- Shema sustava nakon aktiviranja komande START u smjeru AHEAD

Slika 9- Shema uputnog sustava u trenutku kad motor počne raditi na gorivo

Slika 10- Prikaz lokalnog panela, isječak iz blok sheme sustav uputnog zraka

Slika 11- Shema sustava uputnog zraka tokom lokalnog upravljanja

PRILOG 1 – Pojašnjenje brojčanih oznaka na shemi

U dodatku se nalazi popis razvodnika po brojevima kako su označeni na shemi (slika 7) te njihova funkcija u sustavu.

1. 3/2 ventil- za ručno prekidanje dovoda kontrolnog zraka
2. Senzor tlaka - u slučaju pada tlaka kontrolnog zraka
3. 3/2 ventil - za ručno prekidanje zraka do ispušnog ventila
4. Senzor tlaka - aktivira alarm u slučaju ne ventiliranja kontrolnog zraka nakon naredbe „Finished with engine“
5. Ne postoji na shemi
6. Manometar - tlak kontrolnog zraka
7. Magnetski prekidač - aktiviran kad je cilindar za prekret u AHEAD položaju
8. Magnetski prekidač - aktiviran kad je cilindar za prekret u ASTERN položaju
9. 2/2 ventil - za ručno blokiranje dovoda zraka na cilindar za prekret
10. 3/2 ventil - preusmjeruje zrak u cilindre (13 i 57 na shemi) za prekret u AHEAD
11. 3/2 ventil - preusmjeruje zrak u cilindre (13 i 57 na shemi) za prekret u ASTERN
12. Ne postoji na shemi
13. Pneumatski cilindar - prekreće roler na visokotlačnoj pumpi goriva iz položaja AHEAD to ASTERN
14. 3/2 ventil- onemogućava prekret distributora startnog zraka dok se dovodi startni zrak i postavlja distributor startnog zraka u AHEAD položaj
15. 3/2 ventil - onemogućava prekret distributora startnog zraka dok se dovodi startni zrak i postavlja distributor startnog zraka u ASTERN položaj
16. 3/2 ventil - za ručno prekidanje dovoda sigurnosnog zraka na puncture ventil zraka
17. Senzor tlaka - aktiviranje alarma u slučaju preniskog tlaka sigurnosnog zraka
18. Senzor tlaka - aktiviranje alarma u slučaju ne ventiliranja sustava sigurnosnog zraka nakon naredbe „Finished with engine“
19. Manometar - tlak sigurnosnog zraka
20. Akumulator - smanjuje vremenske „rupe“ u sustavu manevarskog zraka
21. Ventil za drenažu vode iz sustava manevarskog zraka
22. Ne postoji na shemi
23. Dvostruki nepovratni ventil
24. Ne postoji na shemi

25. 3/2 ventil - za kontrolu „puncture“ ventila na visokotlačnim pumpama
26. 3/2 ventil - sprječava dovod zraka na razvodniku uputnog zraka u slučaju propuštanja na glavnom uputnom ventilu, tj. u normalnom slučaju propušta zrak do razvodnika uputnog zraka pri upućivanju
27. 5/2 ventil - služi za kontrolu glavnog ventila uputnog zraka i ventila za sporo okretanje motora
28. 3/2 ventil - služi za kontrolu ventila za sporo okretanje i blokira otvaranje glavnog ventila uputnog zraka dok traje sporo okretanje motora
29. Dvostruki nepovratni ventil
30. Dvostruki nepovratni ventil
31. Dvostruki nepovratni ventil
32. Regulirajući nepovratni ventil - omogućava vremensko kašnjenje odzračivanja pilot signala (zraka) na ventile 26 i 27. Kašnjenje je moguće regulirati. Svrha ovog kašnjenja je osiguranje da oni cilindri na koje je doveden uputni zrak, prilikom prebacivanja na gorivo upale po redosljedu paljenja. To osigurava ispravan start motora. Kašnjenje je obično oko 1 sekunde.
33. 3/2 ventil - dovodi pilot signal na ventile 26, 27, 14 i 15, pod uvjetom da je „makineta“ izbačena. Pilot signal se dobiva iz ventila 37
34. Ne postoji na shemi
35. Ne postoji na shemi
36. Ne postoji na shemi
37. 3/2 ventil - dovodi pilot signal na ventil 33 za vrijeme upućivanja
38. 3/2 ventil - dovodi pilot signal na ventile 25 i 117 kad se da signal za STOP
39. Ne postoji na shemi
40. Elektromagnetski upravljani 3/2 ventil - mijenja pilot signal na aktuator 52 (VIT aktuator) za vrijeme radnje STOP ili prilikom okretanja motora u smjeru krmom (ASTERN)
41. Elektro prekidač - daje signal manuvering sustavu da je namješteno daljinsko upravljanje
42. Konzola (kopča) za daljinsko upravljanje brojem okretaja glavnog motora
43. Ne postoji na shemi
44. Ne postoji na shemi
45. Ne postoji na shemi
46. Ne postoji na shemi

47. Ne postoji na shemi
48. Elektro prekidač - resetira shut-down funkciju na sigurnosnoj ploči kad je kopča u položaju STOP za vrijeme lokalne kontrole
49. Regulirajući nepovratni ventil - kontrolira vremensko kašnjenje pilot signala na VIT aktuatoru (52) za vrijeme vrtnje motora u smjeru pramcem (AHEAD)
50. Dvostruki nepovratni ventil
51. Manometar - indikacija tlaka kontrolnog zraka na VIT aktuatoru
52. Variable Injection Timing (VIT) aktuator – aktuator promjenjivog ubrizgavanja goriva
53. Regulacijski ventil - kontrolira tlak pilot zraka (signala) na VIT aktuatoru za vrijeme rada u AHEAD režimu u skladu s indeksom goriva
54. Ne postoji na shemi
55. 3/2 ventil - blokira uputni AHEAD signal dok distributor uputnog zraka nije u AHEAD poziciji
56. 3/2 ventil - blokira uputni ASTERN signal dok distributor uputnog zraka nije u ASTERN poziciji
57. Pneumatski cilindar - prekreće distributor uputnog zraka iz položaja AHEAD u položaj ASTERN i obrnuto
58. Ne postoji na shemi
59. Redukcijski ventil - održava zadan tlak kontrolnog zraka na VIT aktuatoru
60. Elektro prekidač - šalje shut-down signal regulatoru broja okretaja kad je kopča u STOP položaju
61. Elektro prekidač - resetira shut-down funkciju na sigurnosnoj ploči kad je kopča u položaju STOP
62. Potencijometar - koristi se za regulaciju signala brzine vrtnje na regulatoru broja okretaja prilikom kontrole iz kontrolne sobe
63. Elektro prekidač - aktivira se kad je kopča u STOP poziciji, u START poziciji ili u poziciji između, te također stvara STOP signal za ventil 84
64. Elektro prekidač - aktivira se kad je kopča u START poziciji i stvara signal za aktivaciju (start signal) za ventil 90
65. Ne postoji na shemi
66. Ne postoji na shemi
67. Ne postoji na shemi
68. Ne postoji na shemi

69. Ne postoji na shemi
70. Ne postoji na shemi
71. Ne postoji na shemi
72. Ne postoji na shemi
73. Ne postoji na shemi
74. Ne postoji na shemi
75. Ne postoji na shemi
76. Ne postoji na shemi
77. Ne postoji na shemi
78. Elektro prekidač - aktivira ventil uputnog zraka za sporo okretanje (28) tokom upravljanja iz kontrolne kabine
79. Elektro prekidač - prekida ograničenje goriva na regulatoru ako upućivanje ne uspije
80. Elektro prekidač - prebacivanje kontrole s mosta na kontrolnu kabinu u strojarnici i obrnuto
81. Ne postoji na shemi
82. Ne postoji na shemi
83. Tlačni prekidač - šalje signal u sustav manevarskog zraka kad je razvodnik 100 namješten na daljinsko upravljanje (set-point: 2 bar)
84. Elektromagnetski aktiviran 3/2 razvodnik - šalje pilot signal na razvodnik 38 kad je STOP signal zadan s mosta ili iz kontrolne kabine
85. Ne postoji na shemi
86. Elektromagnetski aktuiran 3/2 razvodnik - šalje pilot signal na razvodnik 10 i kad se izda naredba AHEAD s mosta, dovodi zrak na razvodnike 55, 14 i 9
87. Ne postoji na shemi
88. Elektromagnetski aktuiran 3/2 razvodnik - šalje pilot signal na razvodnik 11 i kad se izda naredba ASTERN s mosta, dovodi zrak na razvodnike 56 i 15
89. Ne postoji na shemi
90. Elektromagnetski aktuiran 3/2 razvodnik - šalje pilot signal na razvodnike 33 i 37 kad se zada naredba START s mosta ili iz kontrolne kabine
91. Ne postoji na shemi
92. Ne postoji na shemi
93. Ne postoji na shemi
94. Ne postoji na shemi
95. Ne postoji na shemi

96. Ne postoji na shemi
97. Ne postoji na shemi
98. Ne postoji na shemi
99. Ne postoji na shemi
100. Mehanički aktuiran 5/2 razvodnik - prebacuje kontrolni zrak iz sustava u nuždi, tj. lokalne kontrole, na daljinski upravljani sustav i obrnuto
101. Ručno aktuiran 3/2 razvodnik - vodi signal za start na razvodnike 25, 33, 117 i 102, te zrak na razvodnik 105 prilikom upravljanja u nuždi. Šalje udružen START i STOP signal ako je aktiviran tokom upravljanja u nuždi
102. Ručno aktuiran 3/2 razvodnik - provodi stop signal na ventile 25 i 117, te zrak na ventil 105 prilikom upravljanja u nuždi
103. Dvostruki nepovratni ventil
104. Regulirajući nepovratni ventil- održava AHEAD i ASTERN signal postojanim tokom 6 sekundi nakon pritiska START-a, prilikom upravljanja u nuždi
105. Ručno aktuiran 3/2 razvodnik- provodi prekretni signal na ventile 10 i 11, odgovarajući na naredbu AHEAD ILI ASTERN prilikom upravljanja u nuždi
106. Tlačni prekidač - prekida reset funkciju i poništava funkcije u daljinskim upravljačkim sustavima od sigurnosnih sustava prilikom upravljanja u nuždi
107. Tlačni prekidač - daje signal manuvring sustavu da se motorom upravlja u nuždi
108. Ne postoji na shemi
109. Ne postoji na shemi
110. Ne postoji na shemi
111. Ne postoji na shemi
112. Ne postoji na shemi
113. Ne postoji na shemi
114. Električni prekidač - daje signal na žarulju na konzoli za upravljanje da je ventil za zaustavljanje („shut-off“) ventil 118 u radnoj poziciji
115. 3/2 razvodnik - onemogućuje upućivanje motora ako je uređaj za okretanje (makineta) priključen
116. Električni prekidač - daje signal na most da je uređaj za okretanje (makineta) priključen
117. 3/2 razvodnik - aktivira distributor uputnog zraka nakon primanja STOP signala
118. ventil za zaustavljanje („shut-off“) - za ručni prekid dobave uputnog zraka do razvodnika uputnog zraka

119. Električni prekidač - daje signal na most da je razvodnik uputnog zraka blokiran
120. Električni prekidač - daje signale „RADNO STANJE“ ili „BLOKIRAN“ na žaruljama na upravljačkoj konzoli
121. Električni prekidač - daje signal na žarulje na upravljačkoj konzoli i na telegraf (tj. sustav komunikacije) kad je glavni uputni ventil bloiran
122. Senzor tlaka uputnog zraka - blokira upućivanje ako je tlak uputnog zraka prenizak (postavljena vrijednost: 15 bar)
123. Ne postoji na shemi
124. Ne postoji na shemi
125. Spremnik zraka - smanjuje kašnjenja u sigurnosnom sustavu
126. Drenažni ventil
127. Elektro-magnetski 3/2 razvodnik- aktivira „puncture“ ventil na visokotlačnim pumpama kad je dat signal za zaustavljanje (iz sigurnosnog sustava)
128. Dvostruki nepovratni ventil - usmjeruje STOP signal ili sigurnosni signal za zaustavljanje (shut down) na puncture ventil
129. Ne postoji na shemi
130. Ne postoji na shemi
131. Ne postoji na shemi
132. Ne postoji na shemi
133. Ne postoji na shemi
134. Ne postoji na shemi
135. Ne postoji na shemi
136. Ne postoji na shemi
137. Nepovratni ventil
138. Tlačni senzor/prekidač - za alarm ako je prenizak tlak (u sustavu kontrolnog zraka, postavljena vrijednost: 5,5 bar)
139. Ne postoji na shemi
140. Ne postoji na shemi
141. Ne postoji na shemi
142. Ne postoji na shemi
143. Ne postoji na shemi
144. Ne postoji na shemi
145. Ne postoji na shemi
146. Ne postoji na shemi

- 147. Ne postoji na shemi
- 148. Ne postoji na shemi
- 149. Ne postoji na shemi
- 150. Jedinica za smanjenje uputnog zraka na 7 bar, vrijednost tlaka kontrolnog zraka
- 151. Tlačni prekidač - prekida alarm za kvar na mjeracu broja okretaja kad je STOP signal izdan (postavljena vrijednost: 4 bar)

➤ **Na shemi ne postoje brojevi od 151.-176.**

- 176. električni prekidač - aktiviran je kad je upravljačka ručica (kopča) u AHEAD poziciji i šalje AHEAD signal na ventil 86
- 177. električni prekidač - aktiviran je kad je upravljačka ručica (kopča) u ASTERN poziciji i šalje ASTERN signal na ventil 88