

Održavanje tekućih plinova u kriogenkim uvjetima tijekom transporta na kopnu i moru

Franulović, Maro

Undergraduate thesis / Završni rad

2020

Degree Grantor / Ustanova koja je dodijelila akademski / stručni stupanj: **University of Rijeka, Faculty of Maritime Studies, Rijeka / Sveučilište u Rijeci, Pomorski fakultet**

Permanent link / Trajna poveznica: <https://um.nsk.hr/um:nbn:hr:187:198851>

Rights / Prava: [In copyright](#) / [Zaštićeno autorskim pravom.](#)

Download date / Datum preuzimanja: **2025-03-25**



Sveučilište u Rijeci, Pomorski fakultet
University of Rijeka, Faculty of Maritime Studies

Repository / Repozitorij:

[Repository of the University of Rijeka, Faculty of Maritime Studies - FMSRI Repository](#)



**SVEUČILIŠTE U RIJECI
POMORSKI FAKULTET U RIJECI**

MARO FRANULOVIĆ

**ODRŽAVANJE TEKUĆIH PLINOVA U KRIOGENSKIM
UVJETIMA TIJEKOM TRANSPORTA NA KOPNU I MORU
ZAVRŠNI RAD**

Rijeka, 2020.

**SVEUČILIŠTE U RIJECI
POMORSKI FAKULTET U RIJECI**

**ODRŽAVANJE TEKUĆIH PLINOVA U KRIOGENSKIM
UVJETIMA TIJEKOM TRANSPORTA NA KOPNU I MORU
LIQUID GAS MAINTENANCE IN CRYOGENIC
CONDITIONS DURING TRANSPORT ON LAND AND SEA**

ZAVRŠNI RAD

Kolegij: Tehnologija materijala i obrade

Mentor: dr. sc. Nikola Tomac

Student: Maro Franulović

Studijski smjer: Brodostrojarstvo

JMBAG: 0112068920

Rijeka, rujan 2020.

Student: Maro Franulović

Studijski program: Brodostrojarstvo

JMBAG: 0112068920

IZJAVA

Kojom izjavljujem da sam završni rad s naslovom ODRŽAVANJE TEKUĆIH PLINOVA U KRIOGENSKIM UVJETIMA TIJEKOM TRANSPORTA NA KOPNU I MORU izradio samostalno pod mentorstvom prof. dr. sc. Nikola Tomac.

U radu sam primijenio metodologiju znanstvenoistraživačkog rada i koristio literaturu koja je navedena na kraju završnog rada. Tuđe spoznaje, stavove, zaključke, teorije i zakonitosti koje sam izravno ili parafrazirajući naveo u završnom radu na uobičajen, standardan način citirao sam i povezoao s fusnotama i korištenim bibliografskim jedinicama. Rad je pisan u duhu hrvatskoga jezika.

Suglasan sam s objavom završnog rada na službenim stranicama Fakulteta.

Student:

Maro Franulović

SAŽETAK

Ovaj rad bavi se tematikom tekućih plinova, njihovog crpljenja i prijevoza. Daje se jasan uvid u njihovu strukturu i podjelu, kao i njihov sastav te materijale korištene u procesu. Pomno će se opisati načini skladištenja plina te održavanje niske temperature potrebne za prijevoz. Plin se kao izvor energije sve više prepoznaje i koristi u svijetu kao adekvatan substitut za klasična fosilna goriva. Tu svrhu našao je zbog svoje ekološke prihvatljivosti. Uz sve veći prijevoz plina, velikim mahom su se razvili i brodovi koji koriste pogon na prirodni plin. Osim brodova, ulogu u prijevozu imaju i terminali gdje se plin ukrcava i iskrcava, stoga će se spomenuti regulative i protokoli na kopnu. Obraditi će se povijest prijevoza plina, od prvih kopnenih postrojenja i prvih brodova za prijevoz plina pa sve do današnjih modernih složenih sustava.

Ključne riječi: prijevoz plina, fosilna goriva, skladištenje plina.

SUMMARY

The topic of this work is liquid gases, more specifically their extraction and transport. The author has provided their classification, structure as well as the building materials used in the process. The storage of said gas will be explained in detail as well as regulating the low temperature needed for transport. Gas as an energy source has been gaining wide recognition and acknowledgement throughout the world as a substitute to the traditional fossil fuels. The reason for this recognition is the ecological aspect of the gas as a substitute for fuel. As the transport of gas became more bigger and frequent, the ship industry also evolved and developed ships that use natural gas as their fuel. Alongside ships, a big role in the transport of natural gas have the terminals where the gas is being embarked and disembarked and for this reason this work also addresses the regulations and protocols on the mainland. This work will thoroughly examine the history and the evolution of the ships that are being used for transport of natural gas. This will also encompass the first land unit and the first ships used, all the way to today's modern systems.

Key words: gas transport, fossil fuels, gas storing

SADRŽAJ

1. UVOD.....	1
2. POVIJEST I TRENUTNO STANJE PLINA U SVIJETU.....	3
2.1. PRIMJENA NA MORU I KOPNU	3
2.2. PROIZVOĐAČI I KONZUMENTI	4
2.3. RAŠIRENA PRIMJENA.....	4
3. SVOJSTVA PLINOVA	5
3.1. KEMIJSKA STRUKTURA	5
3.1.1. Zasićeni ugljikovodici.....	5
3.1.2. Nezasićeni ugljikovodici	6
3.2 OPĆA PODJELA.....	7
4. CRPLJENJE I OBRADA	8
5. SPREMNICI ZA TEKUĆI PLIN.....	11
5.1 MATERIJALI.....	11
5.2. TIPOVI SPREMNIKA	12
5.2.1. A tip	12
5.2.2. B tip	13
5.2.3. C tip	15
5.3. MEMBRANSKI SPREMNICI	16
5.4. GAZTRANSPORT CARGO CONTAINMENT No 96	16
5.5. TECHNIGAZ MARK 1& 3	18
6. PALUBNI SUSTAVI	20
6.1 CJEVOVODI	20
6.2 VENTILI	21
6.3 PUMPE	22
7. ODRŽAVANJE I RUKOVANJE TERETOM	23
7.1 BOIL-OFF(LNG&LPG).....	24
7.1.1. Jednostupanjski direktni ciklus	24

7.1.2. Dvostupanjski direktni ciklus	25
7.1.3. Kaskadni direktni ciklus	26
7.1.4. LNG boil-off	26
7.2 INERTIRANJE	27
7.3 POSUŠIVANJE	27
7.4 OPERACIJE KOD UKRCAJA.....	28
7.5 PUTOVANJE	29
7.6 ISKRCAJ TERETA	30
7.7. PUTOVANJE U BALASTU	31
7.8. PROMJENA TERETA	31
8. ZAKLJUČAK.....	32
LITERATURA	34

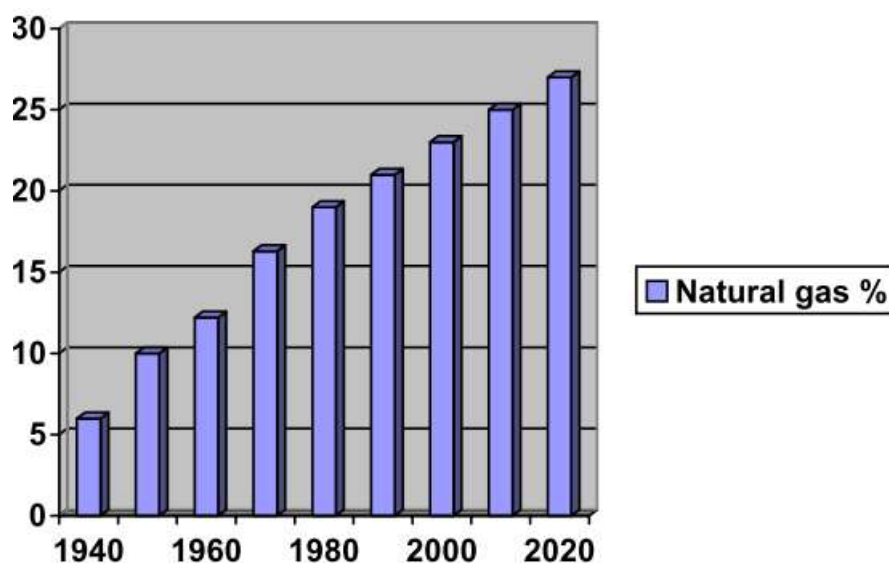
KAZALO KRATICA

IMO - International Maritime Organization
LNG - Liquefied Natural gas
LPG - Liquefied Petroleum gas
NGL - Natural gas liquids
HDP - Hydrocarbon dew point
IGC - International Code of the Construction and Equipment of ships carrying liquified gasses in bulk
ESD - Emergency Shut Down

1. UVOD

Tekući plin je tekući oblik tvari koja pri atmosferskom tlaku i okolnoj temperaturi prelazi u plinovito stanje [1]. Nije točno određeno gdje počinje kriogena temperaturna ljestvica, ali sa sigurnošću se može reći da se izraz “kriogeno” odnosi na vrlo niske temperature. Različiti kriogeni plinovi postaju tekućine u različitim uvjetima temperature i tlaka, no zajednička obilježja su: iznimno niska temperatura pri čemu i čak mala količina tvari se može raširiti u vrlo velike volumene plina [3]. Sve kriogene tvari su plinovi pri atmosferskim tlakovima i temperaturama. Međunarodna pomorska organizacija(IMO) je definirala tekuće plinove: “plinovima kojima tlak isparavanja prelazi 2.8 bar pri temperaturi od 37,8 °C” [1] Većina tekućih plinova su prema strukturi ugljikovodici što ih čini vrlo korisnima i poželjnima u svijetu zbog svojih karakteristika u pogledu energije. Njihova zapaljivost je upravo ono što ih čini poželjnima, ali i vrlo opasnim, stoga je od iznimne važnosti da se sa njima postupa na vrlo oprezan način kako se spriječilo curenje i time minimizirala mogućnost neželjenog zapaljenja [1]. Osim ugljikovodičnih plinova, u kriogenim uvjetima se također mogu prevoziti dušik, ugljikov dioksid, helij itd [2].

Kod transporta tekućih plinova morem, najviše se misli na prirodne plinove, LNG (Liquefied Natural Gas) i LPG (Liquefied Petroleum Gas). Njihova upotreba je bila poznata ljudima kroz povijest, tako je 1802. godine prva komercijalna upotreba prirodnog plina u Europi bila u Genovi gdje su se pomoću plina palila ulična rasvjeta [2]. Korištenje prirodnih plinova je posebno dobilo zamaha tijekom 20. stoljeća.



Slika 1. postotak korištenja prirodnog plina u svjetskoj potrošnji energije

Sa povećanom potražnjom i potrošnjom prirodnog plina na globalnoj razini, pojavio se problem transporta vrlo velikih količina plina u sve krajeve svijeta. Iako su već postojali cjevovodi kojim se prevozio prirodni plin, zbog trenja između stijenki cjevododa i plina dolazilo je do pada tlaka, stoga su morali biti osigurani kompresorske postaje kako bi se održavao dostatan tlak [2]. Za sva veća putovanja, ulogu transporta su preuzeli brodovi. Razlozi zbog čega su brodovi bili povoljniji za prijevoz plina :

- Velika cijena izgradnje i održavanja cjevododa
- Uništavanje prirode kopna i morskog dna kako bi se izgradili cjevovodi
- Ukapljivanjem plina, volumen mu se smanjuje i do 600 puta zbog čega postoji mogućnost transporta puno veće količine
- Mora i prolaz morem nisu nužno striktno regulirana kao kopno

U zadnjih 6-7 godina razvijaju se tehnologije upotrebe LNG-a kao osnovnog goriva za brodski pogon. Do sada je izgrađeno niz brodova sa pogonom na ukapljeni plin; putnički brodovi, ro-ro brodovi, kontejnerski brodovi, tankeri te general cargo brodovi.

2. POVIJEST I TRENUTNO STANJE PLINA U SVIJETU

2.1 PRIMJENA NA MORU I KOPNU

Prvo postrojenje koje se bavilo obradom plina u smislu komercijalne upotrebe se nalazilo u gradu Clevelandu u Sjedinjenim Američkim Državama 1939. godine. [16] Pomoću njega se plin ukapljivao, skladištio te zatim isparavao za energetske potrebe grada. Samo postrojenje se sastojalo od 6 kompresora snage 2400 kW i tri sferična tanka od 2500 m³. Tankovi su bili izgrađeni od legure 3,5% nikla-željeza, a materijal pomoću kojeg su izolirali tankove je bilo pluto [2]. Pluto je bilo ugrađeno u dvostruke zidove tanka. Nakon tri godine uspješnog rada, ugrađen je četvrti tank kapaciteta 4500 m³ [7]. Sastav stijenki tanka je ostao isti, međutim za izolaciju je korištena mineralna vuna. 1944. godine dolazi do propuštanja najvećeg tanka te to izaziva eksploziju. Taj događaj je potaknuo stručnjake da postave dodatne mjere zaštite u takvim postrojenjima.

Prvi transport LNG-a morem je izveden pomoću broda Methane Pioneer. Methane Pioneer je originalno bio brod za prijevoz suhog tereta, no njegovom konverzijom se omogućila ugradnja 5 samopodrživih aluminijskih tankova. Nakon prvog uspješnog putovanja iz Lake Charlesa u SAD-u u Canvey Island u Ujedinjenom Kraljevstvu, prepoznat je potencijal brodova u pogledu prijevoza ukapljenog plina [2]. Nakon Methane Pioneer-a izgrađeni su Methane Princess te Methane Progress koji je imao 9 prizmatičnih aluminijskih tankova.



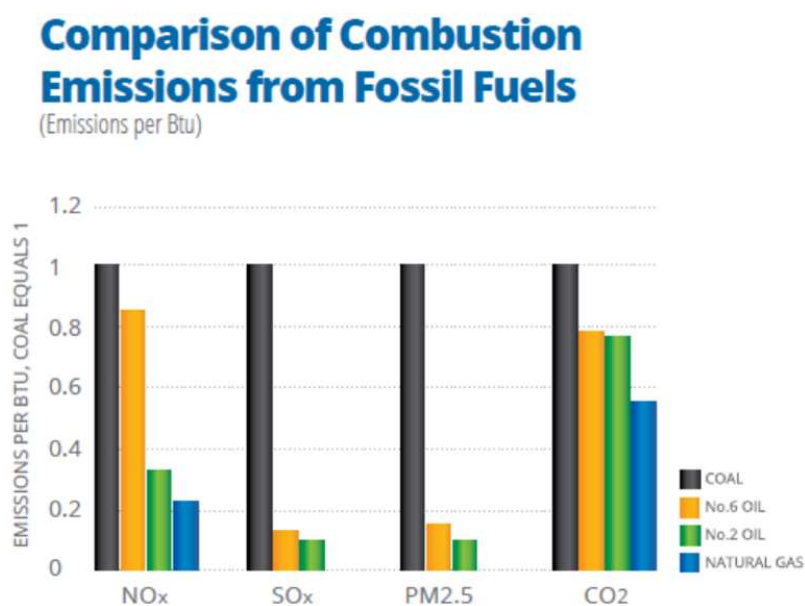
Slika 2. LNG tanker Methane Princess

2.2 PROIZVOĐAČI I KONZUMENTI

2019. godine najveći svjetski izvoznici prirodnog plina su bili Qatar, Australia, Sjedinjene Američke Države, Rusija, Malazija, Trinidad I Tobago, Alžir, Indonzeija, Ujedinjeni Arapski Emirati te Norveška. Te godine, Qatar je ostvario izvoz od rekordnih 107.1 milijardi kubnih metara prirodnog plina dok je iza njega Australija sa 104.7 milijardi kubnih metara. Trenutno najveći svjetski uvoznik prirodnog plina je Japan, a iza njega slijedi Kina. 2019. godine Japan je uveo 105.5 milijardi kubnih metara prirodnog plina, dok je Kina uvela 84.8 milijardi kubnih metara. Te iste godine globalna trgovina LNG-a je procijenjena na 485 milijardi kubnih metara. Najveće svjetske zalihe prirodnog plina se nalaze u Rusiji, Iranu, Qatru, SAD-u , Saudijskoj Arabiji te Turkmenistanu [4].

2.3 RAŠIRENA PRIMJENA

U 20. stoljeću prirodni plin je imao sve veću primjenu u kućanstvu te u industriji. Ostala fosilna goriva su zahtjevala veću obradu te su morala biti pretvorena u više oblika energije prije nego što su mogla biti upotrebljena. Prirodni plin se mogao izravno koristiti te ima veliku energetska vrijednost [2]. Drugi razlog je bio ekološka prihvatljivost, budući da izgaranje prirodnog plina oslobađa puno manje štetnih plinova u atmosferu. U pogledu skladištenja, prirodni plin je lakše skladištiti i održavati. Primjena prirodnog plina je efikasnija u ekonomskom smislu od drugih oblika fosilnih goriva budući da je prirodni plin jeftiniji.



Slika 3. Usporedba emisija štetnih plinova ovisno o gorivima

3. SVOJSTVA PLINOVA

3.1 KEMIJSKA STRUKTURA

Sastav ugljikovodika može varirati ovisno o vezama između molekula te ih možemo pronaći u raznim oblicima tekućina, plinova ili krutina pri raznim temperaturama i tlakovima. Budući da se sastoje od atoma ugljika i vodika, broj atoma ugljika određuje agregatno stanje. Ugljikovodici sa do 4 atoma ugljika, su pri atmosferski uvjetima ukapljeni ugljikovodični plinovi. Ako ugljikovodik sadrži od 5 do oko 20 atoma ugljika, tada će pri atmosferskim uvjetima biti u tekućem stanju, a oni sa preko 20 atoma ugljika čine krutine [1]. U kemijskom spoju, vodik ima samo jednu vezu te se može spojiti samo sa jednim atomom. Ugljik ima četiri veze te se može spojiti sa četiri atoma koji mogu biti ugljik ili ostali elementi. Tako možemo razlikovati dvije vrste molekula:

- Zasićene
- Nezasićene

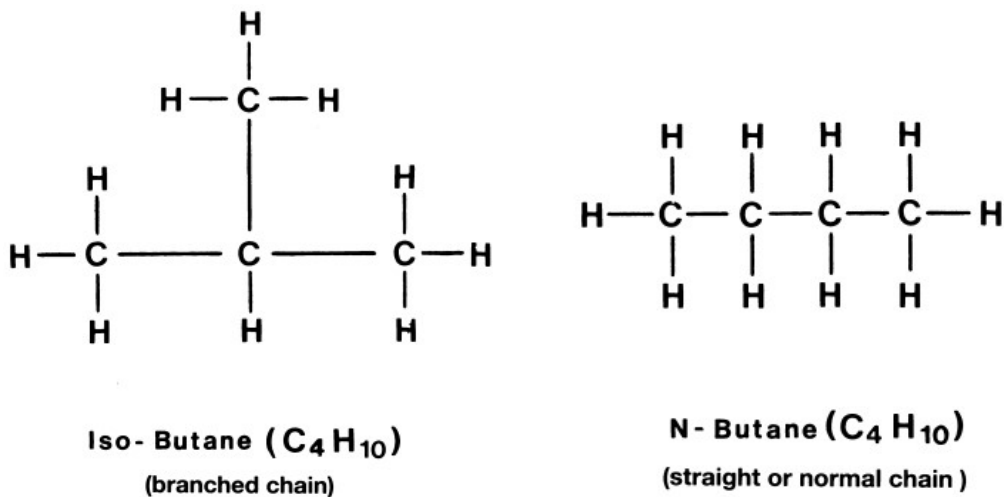
Ako je atom ugljika u molekuli spojen sa jednostrukom vezom sa ostalim atomima ugljika, tada molekulu nazivamo zasićenom. Za kemijsku formulu zasićenih ugljikovodika se uzima formula C_nH_{2n+2} .

Ako je broj atoma ugljika manji nego što bi trebao biti prema gore navedenoj formuli, tada se između atoma ugljika stvaraju dvostruke ili trostruke veze te se tada spoj naziva nezasićen [14].

Treću grupu spojeva predstavljaju plinovi u kojima su atomi ugljika i vodika povezani sa atomima ostalim elemenata.

3.1.1 ZASIĆENI UGLJIKOVODICI

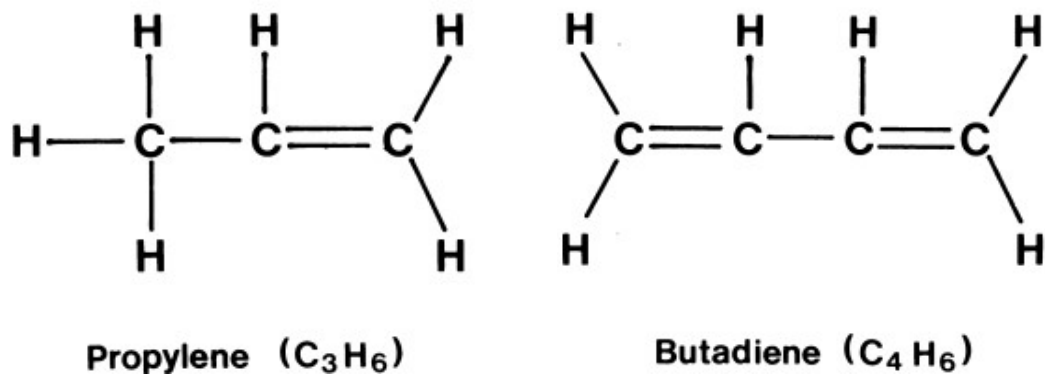
Neke od zasićenih ugljikovodika predstavljaju metan, etan, propan, butan, pentan. Oni su tekućine bez mirisa i boje te u spoju sa zrakom izgaraju i stvaraju ugljikov dioksid te vodenu paru [1].



Slika 4. Kemijska struktura zasićenih ugljikovodika

3.1.2 NEZASIĆENI UGLJIKOVODICI

Nezasićeni ugljikovodici su tekućine bez boje te slatkastog mirisa [1]. Ovu grupu predstavljaju etilen, propilen, butilen, butadien te isopren. Oni su također zapaljivi u spoju sa zrakom te svojim izgaranjem stvaraju ugljikov dioksid te vodenu paru. U usporedbi sa zasićenim ugljikovodicima, nezasićeni ugljikovodici su puno reaktivniji



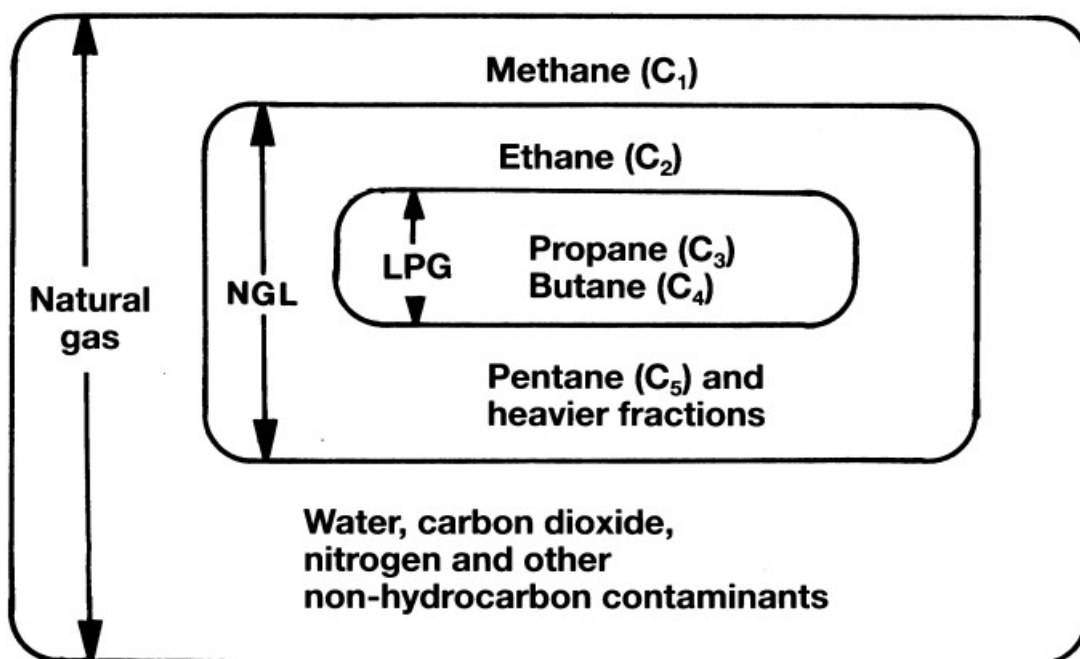
Slika 5. Kemijska struktura nezasićenih ugljikovodika

Tablica 1. Svojstva kemijskih spojeva

	Methane	Ethane	Propane	Butane	Ethylene	Propylene	Butylene	Butadiene	Isoprene	Ammonia	Vinyl chloride	Ethylene oxide	Propylene oxide	Chlorine
Flammable	X	X	X	X	X	X	X	X	X	X	X	X	X	
Toxic								X		X	X	X	X	X

3.2 OPĆA PODJELA

Zbog lakšeg razumijevanja, bitno je razlikovati prirodne plinove (Natural gas), kapljevine prirodnog plina (Natural gas liquids) te ukapljeni naftni plin (Liquefied Petroleum gas).



Slika 6. Podjela plinova

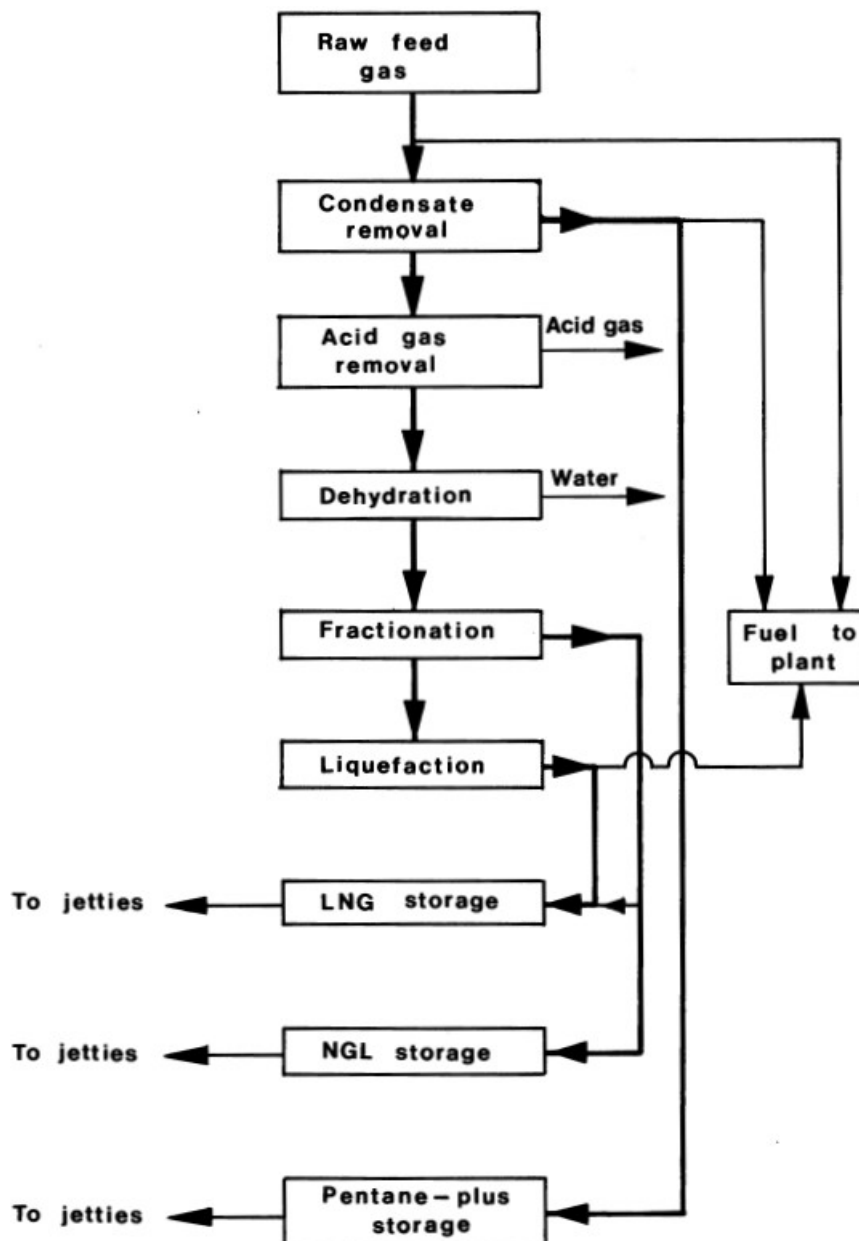
Prirodni plin se sastoji od težih ugljikovodika (NGL) te ostalih tvari i nečistoća koje se moraju obraditi prije ukapljivanja. Sastav prirodnog plina ovisi o izvoru iz kojeg ga se izvlači, no može se reći da je glavna komponenta metan (CH_4) [1, 7].

Kada govorimo o ukapljenom naftnom plinu (LPG), misli se na propan, butan te mješavinu ta dva plina. Ukapljeni naftni plin dobivamo ekstrakcijom iz prirodnog plina ili

iz sirove nafte. Butan je plin koji nalazimo u plinskim bocama u kućanstvu te industriji. Propan se također koristi u plinskim bocama, pogotovo za hladnije klime.

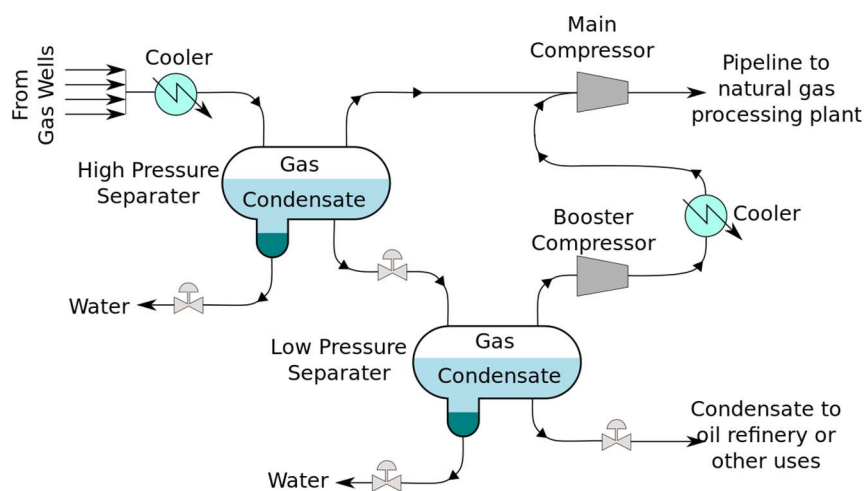
4. CRPLJENJE I OBRADA

Nakon što sirov prirodni plin pomoću posebnih crpki izvučemo iz plinskih bunara, plin mora proći kroz nekoliko koraka čišćenja i separacije prije nego što je spreman za ukapljivanje te u konačnici transport i korištenje. Na slici 9 je prikazan taj proces.



Slika 7. Obrada plina nakon crpljenja

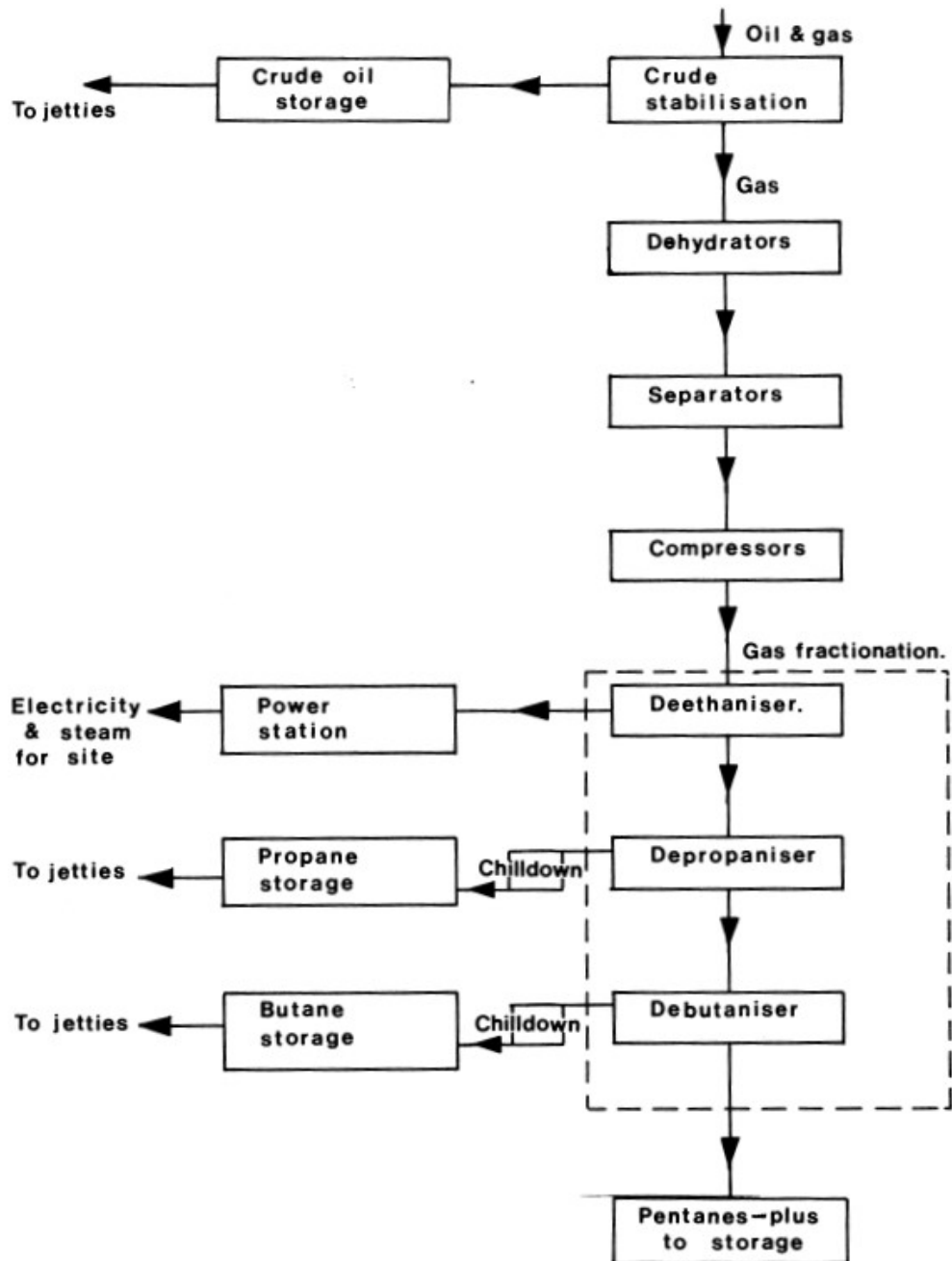
U procesu obrade plina, plin najprije prolazi kroz modul za uklanjanje kondenzata. U njemu se prirodni plin odvaja od njegovih kondenzata. To je izvedeno na način da se sirov prirodni plin ohladi na temperaturu za kondenzaciju ugljikovodika. Ta temperatura je poznata pod nazivom Hydrocarbon Dew point (HDP). Zatim prirodni plin prolazi kroz visokotlačni i niskotlačni separator, u kojem se plin odvaja od kondenzata. Prirodni plin odlazi u sljedeći stupanj obrade, dok dio kondenzata odlazi prema rafinerijama za obradu ulja i tekućeg goriva.



Slika 8. *Proces uklanjanja kondenzata*

Nakon što je uklonjen kondenzat, slijedi korak uklanjanja ostalih štetnih plinova (Acid gas removal). Taj dio se odnosi na ugljikov dioksid (CO_2) i vodikov sulfid (H_2S). Ugljikov dioksid nije poželjan u plinu iz razloga što prirodni plin moramo držati na temperaturi od $-162\text{ }^\circ\text{C}$, te kada je ugljikov dioksid izložen tako niskim temperaturama dolazi do zaleđivanja. Vodikov sulfid mora biti uklonjen iz prirodnog plina, iz razloga što uvelike oštećuje ozonski omotač kada izgara [7]. Navedeni plinovi se uklanjaju na način da je prirodni plin izložen prskanju vodenom parom [1]. Nakon toga slijedi modul za sušenje (Dehydration unit) gdje uklanjamo vodu.

Zatim slijedi modul za frakcioniranje (Fractionation) u kojem prirodni plin odvajamo od kapljevine koji se dalje rasčlanjuju na propan i butan. Na poslijetku, nakon potpunog odvajanja, u cjevovodu se nalazi samo metan koji tada prolazi kroz modul za ukapljivanje te prolazi u spremnike.



Slika 9. proces separiranja PLG-a

Na slici je prikazan proces u kojem iz crpljene sirove nafte dobivamo ukapljeni naftin plin (LPG). Nakon separiranja sirove nafte i plina, plin prolazi kroz nekoliko koraka na sličan način kao za prirodni plin (LNG) koji uključuju uklanjanje vode, daljnja separacija te kompresorski dio koji održava tlak. Nakon toga plin dolazi u modul za frakcioniranje u kojem se odvajaju etan, propan i butan. Propan i butan moraju proći kroz stupanj hlađenja prije nego što dođu u spremnike, dok se etan izravno tlači za potrebe napajanja postrojenja.

5. SPREMNICI ZA TEKUĆI PLIN

5.1 MATERIJALI

Prilikom izbora materijala za spremnike plina, od velike je važnosti da taj materijal zadovoljava određene uvjete. Prvi uvjet bi bio njihova mogućnost da podnose vrlo niske temperature potrebne za prijevoz ukapljenog plina, iz razloga što većina metala postaje vrlo krhka kada su izloženi niskim temperaturama [10]. Drugi uvjet je da materijal spremnika ne reagira loše sa tekućim plinom.

Brodovi za prijevoz LNG-a na kojima temperature u tanku moraju biti na -162 stupnja C, te brodovi za prijevoz etilena na kojima temperature u tanku dosežu -104 stupnja C, najčešće koriste metale kao što su nehrđajući čelik, alumniji te legure nikla.

Na brodovima koji prevoze LPG, tankovi moraju imati takva svojstva da izdrže temperature do -55 stupnjeva C, iako se temperature u tanku reguliraju na -46 stupnjeva. U ovim izvedbama se koriste umireni čelik, sitno-zrnati čelik te legure čelika sa manganom ili 0.5% nikla.

Uz izbor materijala za same spremnike, vrlo je važno odabrati adekvatnu izolaciju. Uloga izolacije na brodu je ograničiti toplinsku vodljivost prema tankovima kako ne bi došlo do pojave koja se zove boil-off. Naime ako zbog topline temperatura u tanku naraste, može doći do isparavanja tereta zbog čega pritisak u tanku raste, a i samim time gubimo teret. Boil-off je neizbježna pojava stoga je bitno kako bi smo je minimizirali. Moramo dodati kako je izolacija bitna ne samo kako bi zaštitila teret, već kako bi i zaštitila samu strukturu broda od vrlo niskih temperatura u tankovima tereta.

Dodatni uvjeti za izolacijske materijale :

- Otpornost na veliko opterećenje i mehanička oštećenja
- Mala težina
- Ne smiju reagirati za teretom i njegovim parama

Tablica 2. Termalna vodljivost materijala pri temp. od 10 stupnjeva C

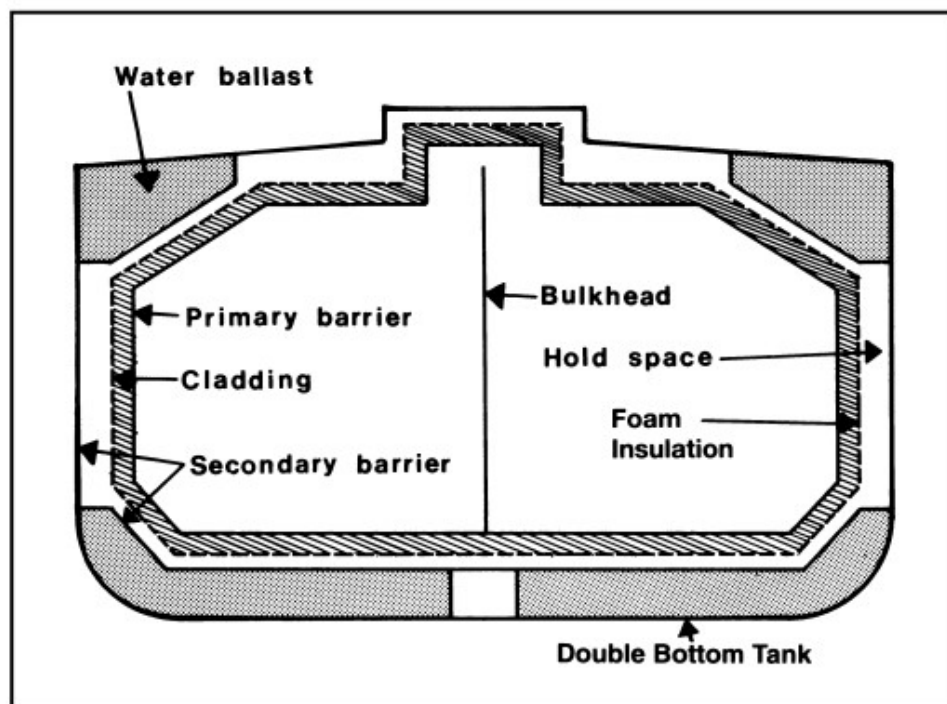
MATERIAL	APPLICATION	THERMAL CONDUCTIVITY watts/metre °K
Balsa Wood	A load-bearing insulant	0.05
Mineral Wool	Normally supplied in slabs or rolls	0.03
Perlite	Granular silicon/aluminium oxide used as bulk in-fill for hold spaces or in modular boxes	0.04
Polystyrene	Pre-formed, sprayed or foamed	0.036
Polyurethane	Pre-formed, sprayed or foamed	0.025

Stvaranje para u tanku predstavlja velik problem u tanku jer povećava postotak vlage i vodene pare. Prisutnost vlage u tanku je vrlo opasna jer smanjuje izolacijsku iskoristivost te jer u spoju s niskim temperaturama djeluje vrlo nepovoljno na spremnik.

5.2 TIPOVI SPREMNIKA

5.2.1 „A“ TIP

Kod ovakve izvedbe spremnika nalazimo primarno ravnije površine . Dizajnirani tlak za A tip spremnika iznosi oko 0.7 bar, što znači da teret mora biti prevožen blizu ili pri atmosferskom tlaku [1].



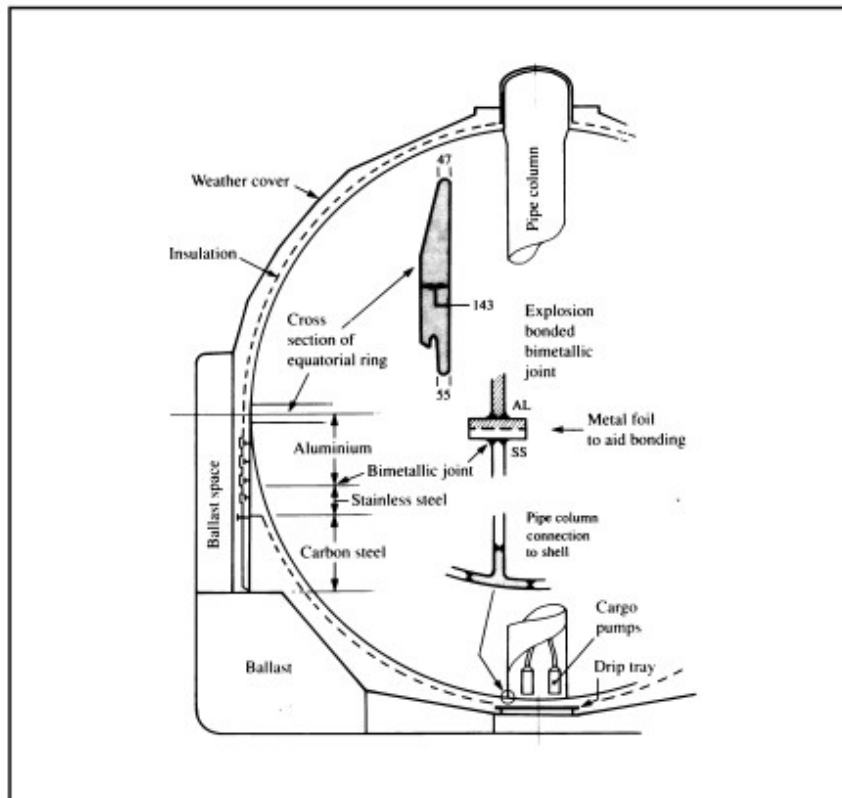
Slika 10. „A“ tip spremnika

Ovaj tip spremnika jer samonosivi prizmatični spremnik [1]. Na slici 10 je prikazan presjek takvog tanka. U primarni sloj izolacije se postavlja izolacijski materijal koji može biti perlit, poliuretan ili polistiren. Budući da je moguća pojava pucanja stijenki spremnika, kao mjera sigurnosti ugrađuje se i sekundarni sloj. Sekundarni sloj je obavezan na svim brodovima koji imaju „A“ tip spremnika te koji prevoze teret na temperaturama ispod 10 stupnjeva C [1]. Uvjet je da ako dođe propuštanja plina u drugu barijeru, to ne smije utjecati na stabilnost broda pri bilo kojem nagibu. Iz tog razloga materijali od kojih su sačinjeni pripadajući dijelovi broda koji okružuju spremnik moraju imati svojstvo da dobro podnose niske temperature.

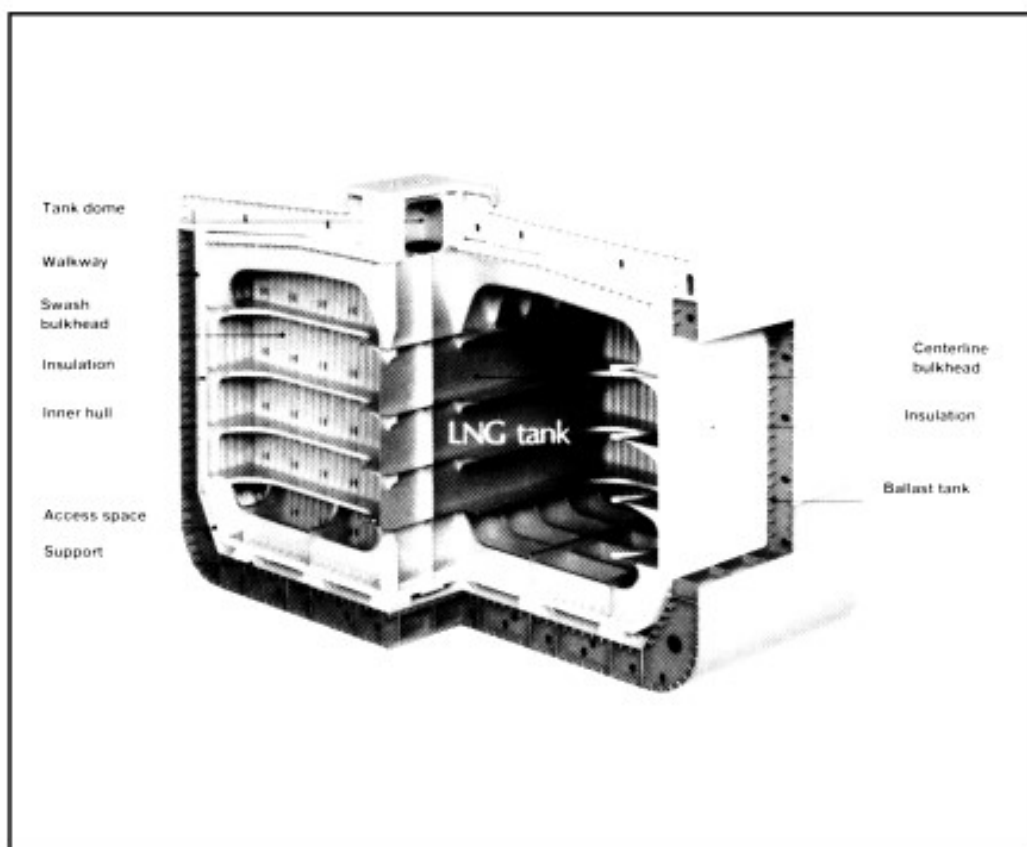
Prema IGC(The International Code of the Construction and Equipment of Ships Carrying Liquefied Gases in Bulk) pravilniku sekundarna barijera mora biti u stanju zadržati propuštanje 15 dana [1]. U slučaju prijevoza zapaljivog tereta, prostor između spremnika i sekundarne barijere, mora biti inertiran kako ne bi došlo do stvaranja zapaljive atmosfere. Ovakav tip tankova se koristi kod LPG tankera te nije predviđen za velike kapacitete.

5.2.2 „B“ TIP

U usporedbi sa već opisanom „A“ spremnikom, tip spremnika „B“ mora zadovoljiti puno strože mjere i testove na zamor materijala te širenje pukotina. Ovaj tip spremnika ćemo najviše pronaći na LNG brodovima te mogu biti sferičnog ili prizmatičnog oblika.



Slika 11. sferični „B“ tip spremnika



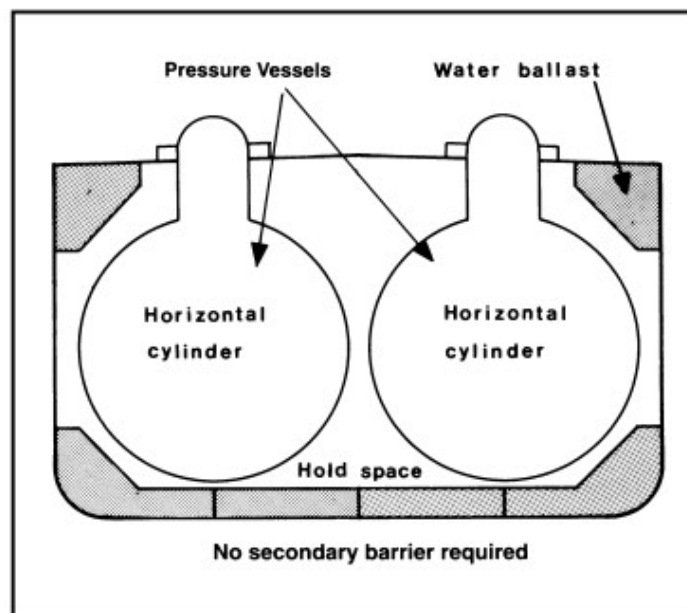
Slika 12. prizmatični „B“ tip spremnika

Kod ovakve izvedbe spremnika postoji samo djelomična sekundarna barijera, naimе prazan prostor između barijere i broda je ispunjen inertnim plinom [15]. Spremnik mora biti izoliran odgovarajućim materijalima te dio spremnika koji se proteže iznad razine palube mora biti otporan na utjecaje vremena.

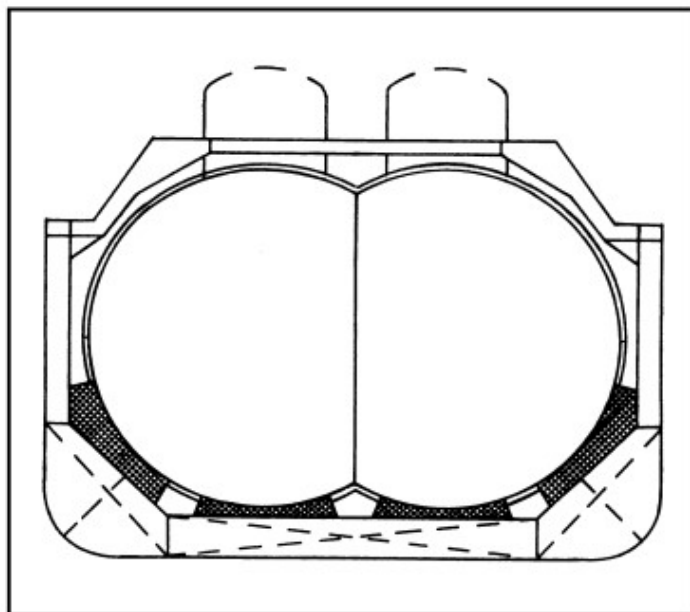
Ako brod koristi prizmatične spremnike, tada cijeli tank može biti smješten ispod razine palube te se na taj način najviše iskoristava volumetrijska iskoristivost strukture broda [1]. Na isti način kao kod „A“ tip spremnika, dizajnirani tlak je ograničen na 0.7 bar.

5.2.3 „C“ TIP

Ovakve tipove spremnika možemo pronaći većinom u sferičnim izvedbama te sa dizajniranim tlakom većim od 2 bar [1, 15]. Najviše se koriste za brodovima sa visokotlačnim i srednjetačnim tankovima. Kod visokotlačnih tankova plin se drži u ukapljenom stanju pomoću tlaka, a kod srednjetačnih tankova plin se drži u ukapljenom stanju pomoću nešto nižeg tlaka i temperature.



Slika 13. „C“ izvedba s odvojenim tankovima



Slika 14. „C“ izvedba sa spojenim tankovima

Kod visokotlačne izvedbe gdje se teret drži na nešto višim temperaturama, tankovi su dizajnirani da podnose tlakove i do 18 bar. Za srednjetačne izvedbe teret se drži na tlaku od oko 5 do 7 bar. Ako se radi o srednjetačnom tanku, materijal od kojeg je sačinjen tank mora biti u stanju izdržati temperature do -48 stupnjeva C ako je teret LPG te temperature do -104 stupnjeva C ako se radi o etilenu [10]. Prazan prostor mora biti ispunjen inertnim plinom ili suhim zrakom. Ako se koristi izvedba sa suhim plinom, moraju biti ugrađeni detektori plina koji bi prepoznali curenje tereta. Kao što je prikazano na slikama 13 i 14, konstrukcijski gledano postoje dvije verzije spremnika „C“ tipa.

U prvoj izvedbi tankovi su samostalni i odvojeni, pri čemu volumen trupa broda nije u potpunosti iskorišten. Iz tog razloga postoji izvedba gdje su tankovi spojeni sa pregradnom membranom te se postavljaju pri prednjem kraju broda.

5.3 MEMBRANSKI SPREMNICI

Membranski tankovi su izvedeni na način da čine dio brodske strukture, odnosno dvostruke oplata, i time je maksimalno iskorišten brodski prostor. Postoje dvije glavne vrste membranskih tankova koji su dobili ime prema kompanijama koja ih projektirala : GazTransport i Technigaz. Danas čine jednu kompaniju pod nazivom GTT.

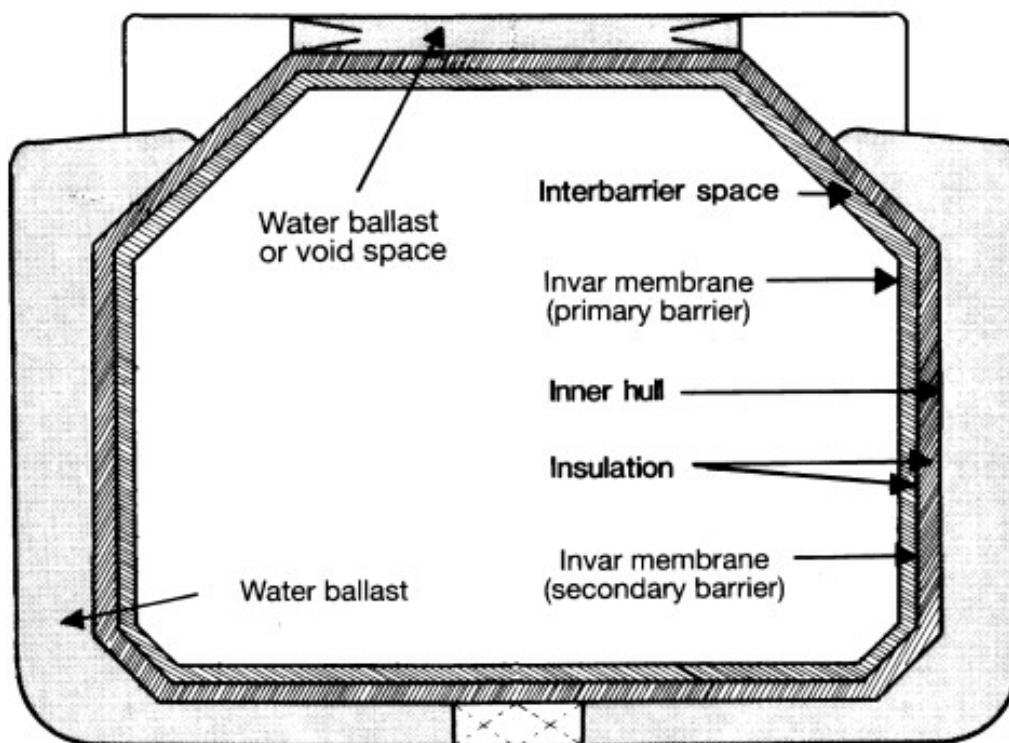
Glavna razlika između dva spomenuta tipa membranskih spremnika je u materijalu od kojeg je sačinjena membrana tanka. GazTransport koristi membranu od invara. Invar je naziv za leguru čelika i nikla te je posebna po niskom koeficijentu toplinskog istežanja, što

ga čini vrlo pogodnim za ovu upotrebu. Kod membrane Technigaza možemo pronaći nehrđajući čelik. Sadašnja spojena kompanija GTT je razvila novi tip membranskog tanka koji predstavlja hibrid između dva prijašnja spremnika, pod nazivom Combined System 1.

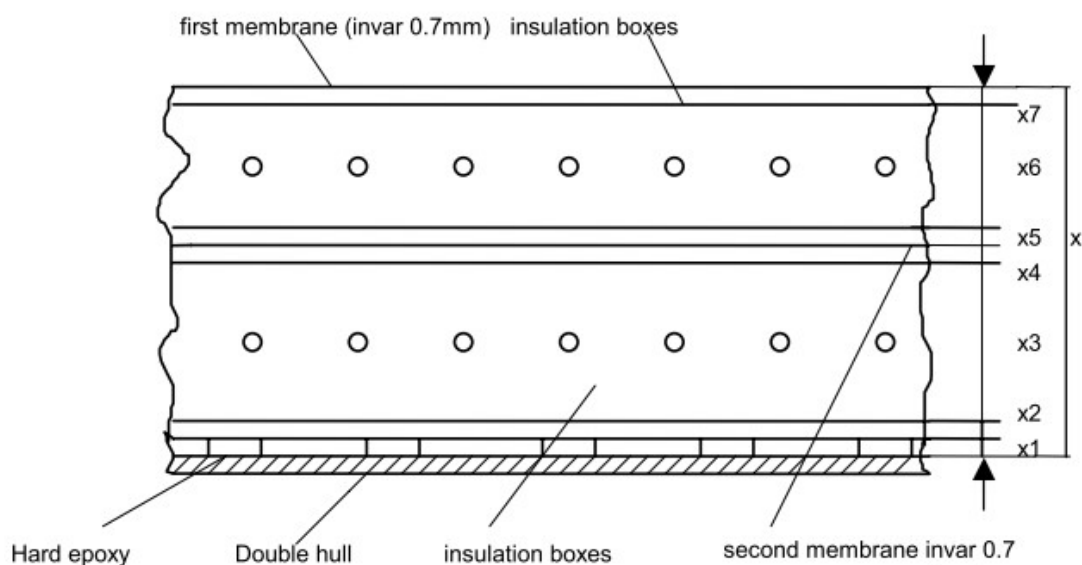
5.4 GAZTRANSPORT CARGO CONTAINMENT No 96

Ovaj tip membranskih spremnika koristi dva sloja izolacije te dva membranska sloja. Između vanjske oplata spremnika, odnosno sekundarne membrane i same brodske strukture, nalaze se balastni tankovi [2, 15]. Jedan se nalazi na lijevom boku broda (Port side) te drugi se nalazi desnom boku broda (Starboard side). Balastni tankovi imaju ulogu da zaštite tankove u slučaju neželjenog sudara ili nasukavanja. Sami spremnici su odvojeni praznim suhim prostorima.

Prvi membranski sloj, koji je u dodiru sa samim teretom, se sastoji od invara. Nakon njega dolazi primarni sloj izolacije koji se sastoji od kutija od šperploče koje su ispunjene perlitom. Navedene kutije su debljine između 200 i 300 mm. Na primarni sloj izolacije se odmah naslanja drugi membranski sloj koji je također sačinjen od invara te nakon njega se ponavlja sekundarni sloj izolacije sa, već spomenutim, kutijama od šperploče ispunjene perlitom.



Slika 15. Presjek spremnika GazTransport Cargo Containment No 96

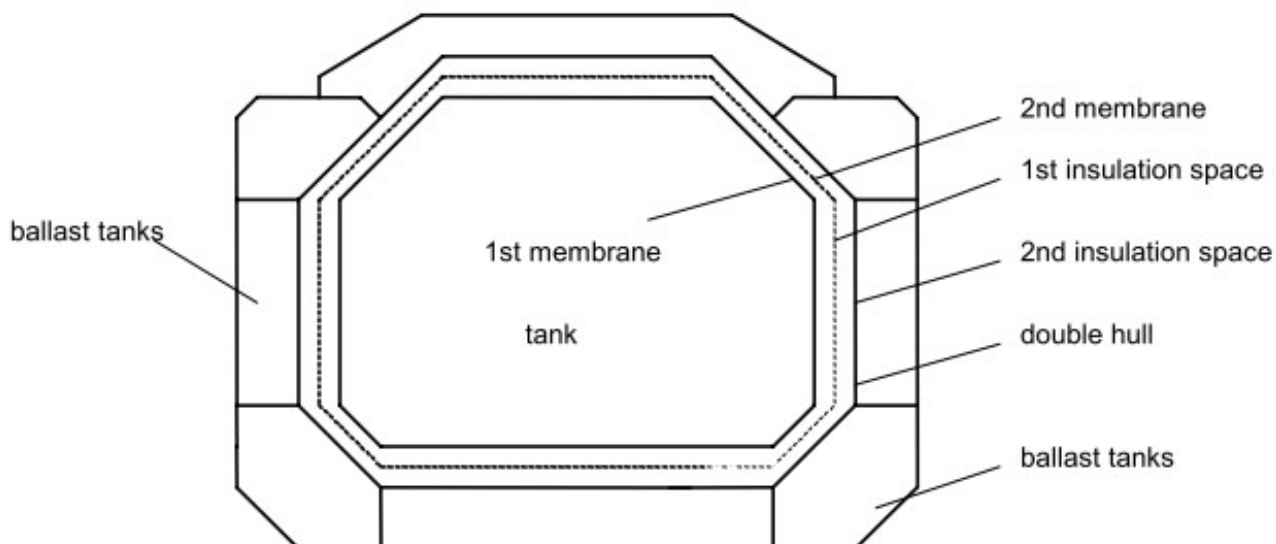


Slika 16. Membranski i izolacijski slojevi GazTransport Cargo Containment No 96

Upotreba dvostrukog membranskog sloja zadovoljava sigurnosne uvjete potrebne kako se zaštitilo od curenja tereta. Dvostruki sloj izolacije, uz samo toplinsko izoliranje, ima i ulogu da zaštiti tank od hidrostatskih opterećenja te da ih prenese na brodsku strukturu. Sekundarni membranski sloj, osim što djeluje kao zaštita od curenja, sprječava konvekciju između slojeva izolacije [2]. Odabir debljine izolacijskih slojeva, ovisi o količini potrebnih Boil-off plinova. Ako postavimo da je zamišljen Boil-off od 0.15%, primarni sloj izolacije bi imao debljinu od 230 mm, dok bi sekundarni sloj izolacije imao debljinu od 300 mm. Između sekundarnog sloja izolacije i dvostruke oplata broda nalazi se sloj epoksidne smole.

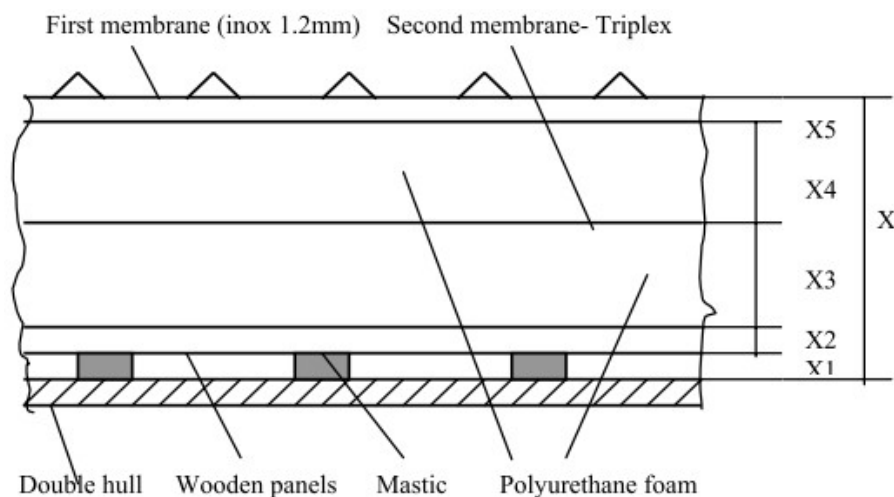
5.5 TECHNIGAZ MARK 1 & 3

Membranski spremnik Technigaz dijeli puno sličnosti po strukturi sa tipom spremnika GazTransport Cargo Containment No 96. Međutim razlike su u sastavu već spomenutih izolacijskih i membranskih spojeva. Ovdje također možemo pronaći dva membranska i dva izolacijska sloja koji su spojeni sa brodskom oplatom te balastnim tankovima.



Slika 17. Presjek spremnika Technigaz

Budući da je Mark 1 zastarjeli model te da je njegovu ulogu u potpunosti preuzeo Mark 3, obraditi ćemo samo sastav tipa Mark 3. Kod ovog modela, kao izolacijski materijal, se koristi poliuretanska pjena koja je postavljena između slojeva Tripleksa. Tripleks je naziv za trostruki sloj koji se sastoji od aluminijske folije između dva sloja tkanine od staklene vune.



Slika 18. Izolacija spremnika Technigaz Mark 3

Primarna membrana se sastoji od nehrđajućeg kromnikl čelika, što je naslijeđeno od tipa Mark 1. Na primarnu membranu se naslanja prvi sloj izolacije sastavljen od poliuretanske pjene koja je postavljena između drvenih ploča. Zatim dolazi druga membrana od Tripleksa te ponovo izolacijski sloj od poliuretanske pjene koji se naslanja

na drvene ploče. Te drvene ploče su pričvršćene za dvostruku oplatu te se između toga nalazi sloj epoksidne smole.

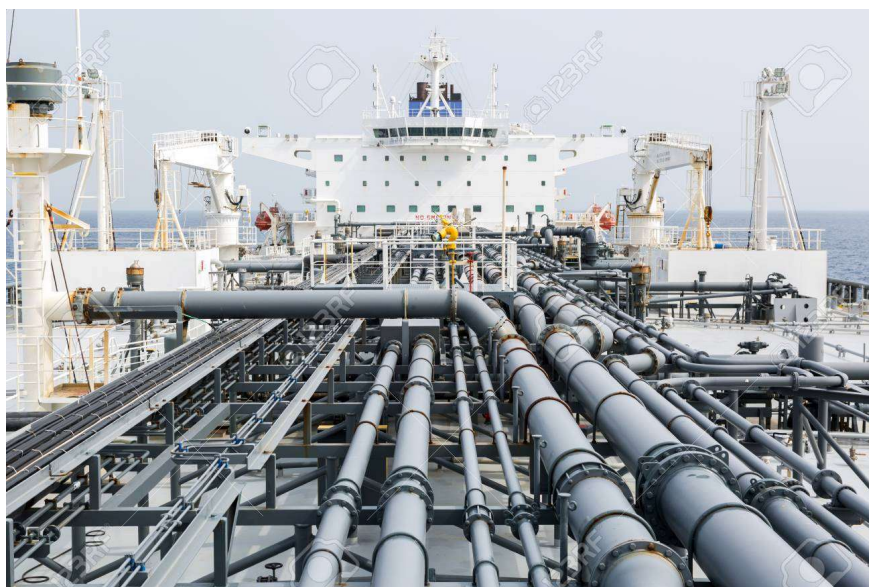
Korištenjem ovih novih materijala postignuta je bolja toplinska izolacija te se ostvarila nepropusnost sekundarne pregrade zahvaljujući aluminijskom folijom.

6. PALUBNI SUSTAVI

6.1 CJEVOVODI

Brodovi za prijevoz plina su opremljeni sa cjevovodima za tekućine i za pare, koji se zatim granaju prema spremnicima za teret. Pri tome cjevi kroz koje teku tekuće faze su spojene na dno teretnog spremnika, dok su cijevi kroz koje teku pare spojene pri vrhu teretnog spremnika. Na određenim vrstama brodova za prijevoz plina, cjevovod za paru vodi prema prostoriji sa kompresorima za teret (Cargo compressor room) gdje se boil-off plinovi relikveficiraju te se pomoću povratnih vodova vraćaju nazad u spremnik za teret [11]. Na LNG brodovima se boil-off plinovi često znaju koristiti za napajanje goruća kotlova.

Radni tlak u cjevovodima iznosi približno oko 7 bar, no cjevovode se hidraulički ispituju na 20 bar. Nakon toga se provodi ispitivanje tlaka prilikom prolaza hladnog tekućeg dušika na 10 bar. U cjevovodima brzine strujanja plinova iznose maksimalno 30 m/s te su toplinski izolirani najčešće sa poliuretanskom ili polistirenskom pjenom [14]. Svi cjevovodi tereta se moraju nalaziti na razini same glavne palube, a nipošto ispod nje.



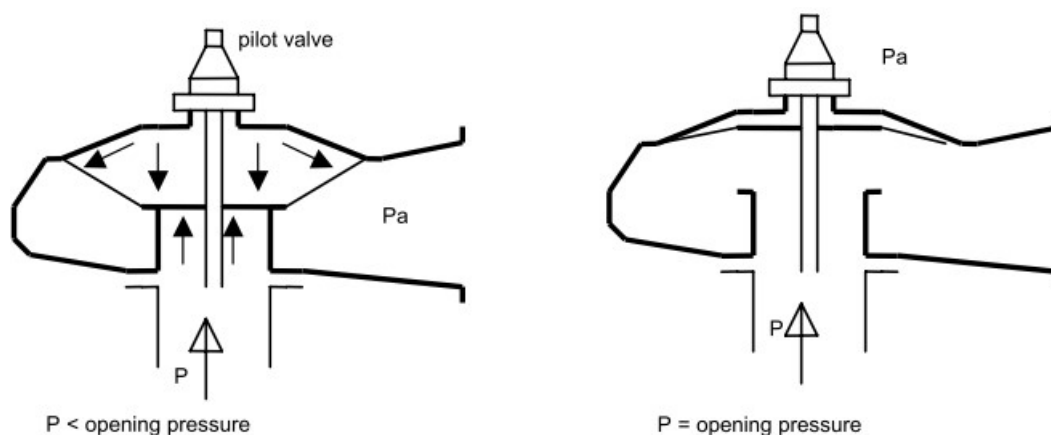
Slika 19. Mreža cjevovoda na glavnoj palubi broda za prijevoz plina

Cjevovodi su također opremljeni sa sigurnosnim ventilima koji se otvaraju i rasterećuju spremnik u slučaju prevelikog tlaka. Ovi ventili se moraju nalaziti dalje od nastamba posade budući da se radi i opasnim i otrovnim smjesama za ljude.

Budući da prilikom rada dolazi do deformacija cjevovoda zbog radnih temperatura, nosači moraju omogućiti pomicanje cjevovoda. Prilikom postavljanja nosača, mora se uzeti u obzir tlak prisutan u cjevovodu te se također moraju koristiti odgovarajući materijali otporni na koroziju.

6.2 VENTILI

Na brodovima za prijevoz ukapljenog plina se teži tome da spremnici tereta budu što manje težine. Iz tog razloga je od iznimne važnosti kontrolirati tlak u njima. Ako dođe do naglog porasta tlak, sigurnosni ventili se moraju otvoriti i rasteretiti spremnik od tlaka. Prema pravilima IMO-a svaki tank tereta je opremljen sa dva sigurnosna ventila jednakog kapaciteta. Prilikom rasterećenja spremnika pomoću ventila, ventili moraju ispuštiti toliku količinu da održe normalan radni tlak, ali i da ne otpuste preveliku količinu kako bismo minimizirali gubitke tereta.



Slika 20. Sigurnosni ventili

Ovakav tip ventila ima pilot ventil koji je spojen direktno sa senzorom tlaka te čim dođe do naglog povećanja tlaka, pilot ventil se otvara i rasterećuje tank. Problem kod ovih ventila predstavlja prisutnost vlage, što može uzrokovati da se ventil zaglavi i time nije u potpuno čvrstoj zatvorenoj poziciji.

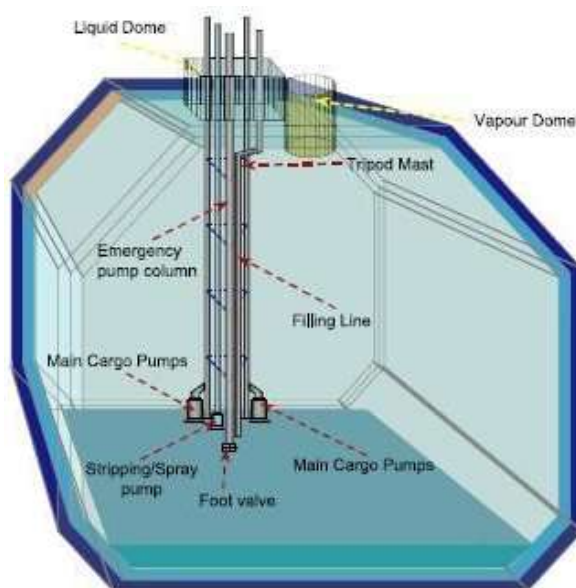
Osim samih tankova i njihovih sigurnosnih ventila, postoje i zasebni sigurnosni ventili za izolacijska područja membranskih spremnika. Izolacijske membrane spremnika moraju biti inertirane dušikom koji je također pod određenim tlakom te su stoga osigurana dva sigurnosna ventila.

Ventili teretnih cjevovoda na brodovima za prijevoz plina moraju zadovoljavati određene uvjete za rad sa tvarima u kriogenom stanju. Za njihovo upravljanje, ručno ili automatski, se koriste hidraulika ili pneumatika. Prilikom rukovanja sa prirodnim ukapljenim plinom (LNG), poseban problem može predstavljati zadržavanje plina unutar samo ventila. Kada se plin unutar ventila zagrije, dolazi do povećanja tlaka što može oštetiti ventil. Upravo iz tog slučaja je predviđena mala rupica na donjoj strani ventila, kroz koju zaostali plin izlazi van.

Kada govorimo o spremnicima tipa „A“, „B“ i „C“ također postoje određeni zahtjevi za ventile na teretnim cjevovodima. Kod tipa C, cjevovod mora imati dva ventila, od čega se jednim upravlja daljinski, a drugim ručno. Kod tipova A i B, dovoljan je jedan ventil na cjevovodovodu tekuće i plinovite faze.

6.3 PUMPE

Svaki spremnik tereta na brodovima za prijevoz ukapljenog plina je opremljen sa dvije pumpe za iskrcavanje te jednom za posušivanje. Položene su vertikalno te se radi o centrifugalnim pumpama jednostupanjskim ili višestupanjskim. Uz navedene pumpe, spremnik mora biti osiguran i sa pumpama za nuždu.



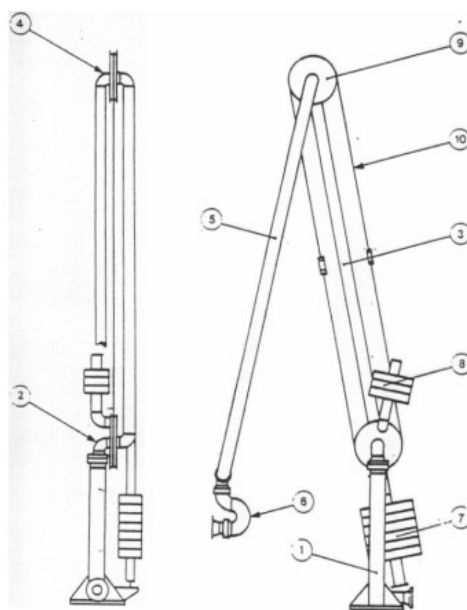
Slika 21. Položaj pumpi u spremniku

7. ODRŽAVANJE I RUKOVANJE TERETOM

Rukovanje tekućim plinom je vrlo opasan proces, stoga je od velike važnosti da uključeno osoblje bude pri maksimalnoj pripravnosti te da postoji jasna komunikacija između osoblja na brodu te osoblja na kopnu. Ta komunikacija najprije započinje sa provjerom tehničke kompatibilnosti broda s određenim terminalom, koja je ključna stvar prije zaključivanja ugovora o transportu.

Prije samog dolaska broda na terminal, moraju se razmijeniti informacije o teretu uključujući temperaturu i tlakove te također sam terminal mora dati brodu informacije o postupanjima broda na terminalu. Za vrijeme operacija ukrcaja ili iskrcaja tereta, komunikacija se nastavlja na puno detaljnijoj razini. Jedna od najvažnijih stvari pri tome je Ship/Shore Safety Check list koja uvjetuje siguran rad. Između dežurne posade i osoblja terminala mora postojati stalna veza kako se bi što prije poduzeli koraci u slučaju da dođe do neželjenih posljedica.

Nakon privezivanja broda, brod se mora povezati sa terminalom pomoću pokretnog cjevovoda, pri čemu je bitna kompatibilnost priрубnica spojeva cjevovoda na brodu i cjevovoda na terminalu. Također je bitno da znamo stanja u cjevovodima u pogledu vrste plina, temperature i pritiska. Jedna od ključnih veza koja se postavlja između broda i terminala je ESD(Emergency Shut Down) veza [11]. Vrlo je bitna procedura prilikom zatvaravanja veze u slučaju nužde, kako bi se znao odgovarajući raspored zatvaranja ventila i cjevovoda.

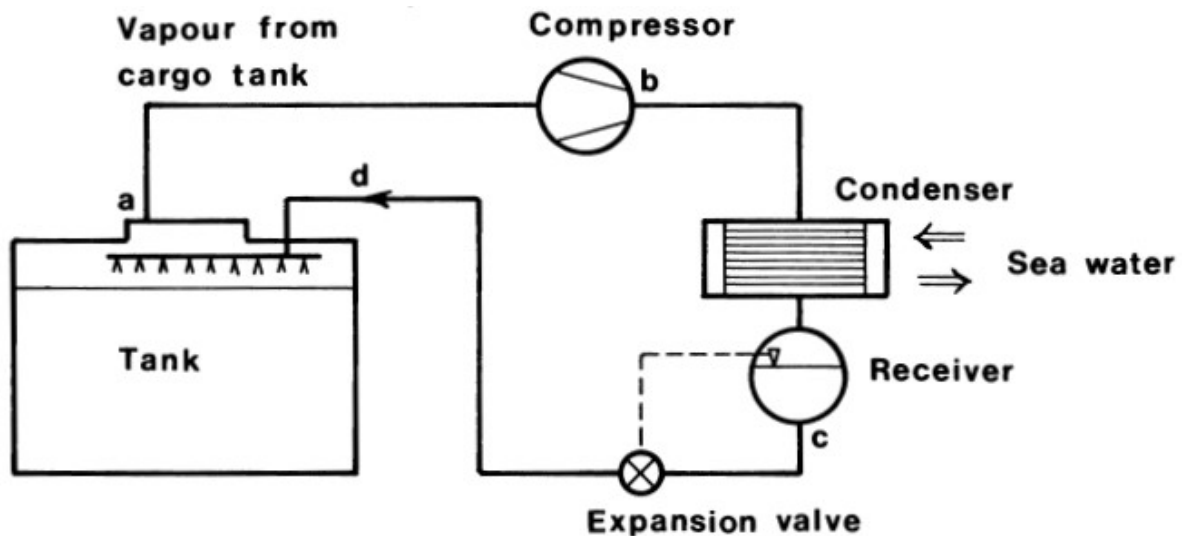


Slika 22. Pokretni cjevovod

7.1 BOIL OFF (LPG & LNG)

Prilikom ukrcaja tekućeg plina u tank, dolazi do isparavanja plina. To se događa iz razloga što dovodimo teret pod iznimno niskom temperaturom u spremnik koji je višoj temperaturi od plina. Uz razliku u temperaturi, isparavanje plina također može uzrokovati utjecaj slobodnih površina, odnosno pljuskanje tekućine u tanku koja stvara trenje i time se povećava temperatura. Kako dolazi do sve većeg isparavanja plina, potreban je modul za relikvefaciju kako bismo taj plin ponovo pretvorili u tekuću fazu spremnu za prijevoz. Na ovaj način tokom putovanja držimo plin u tekućem stanju. Taj proces može biti izveden preko direktnih ili indirektnih ciklusa. Budući da indirektni ciklus nema raširenu upotrebu zbog ograničenosti u broju plinova s kojim može raditi te zahtjeva vrlo velik izmjenjivač topline, u ovome radu ćemo obraditi direktni ciklus.

7.1.1 JEDNOSTUPANJSKI DIREKTNI CIKLUS

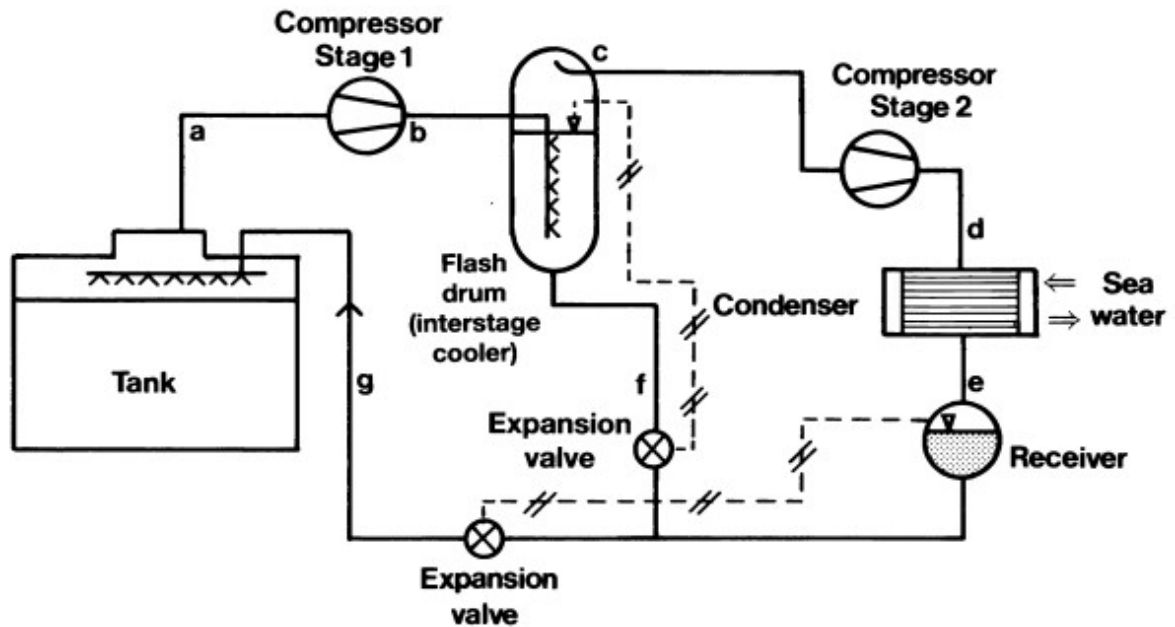


Slika 23. Jednostupanjski direktni ciklus

Ovaj proces se koristi kod visokih tlakova. Kompresor usisava plin iz spremnika te ga tlači do kondenzatora. U kondenzatoru plin predaje toplinu morskoj vodi pomoću koje se hladi te se kondenzira. Nakon toga, sada tekući plin, se vraća nazad u spremnik. Ovisno o količini plina u spremniku, plin se vraća u spremnik pri vrhu ili pri dnu. Ako je razina plina u spremniku niska, tada se tekući plin dovodi pri vrhu spremnika te ga se prska kako

bi ispario ponovno te preuzeo toplinu na sebe i time ohladio spremnik. Ako je razina plina u spremniku velika, tada se plin vraća u tank kroz otvor pri dnu.

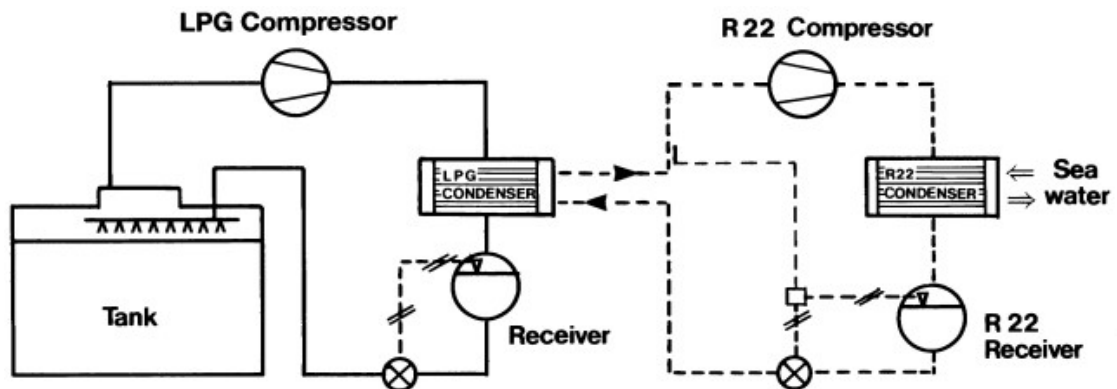
7.1.2 DVOSTUPANJSKI DIREKTNI CIKLUS



Slika 24. Dvostupanjski direktni ciklus

Ovaj ciklus se može koristiti za veći broj plinova i kemikalije, no posebnu primjenu imaju kod butadiena i vinil klorida. Uz primjenu dva stupnja, ugrađen je i međuhladnjak. Ovdje dolazi do velikog kompresijskog omjera, iz razlog što je usisni tlak visok. Ovdje međuhladnjak ima ulogu sniziti temperaturu i samim time i tlak, što rezultira manjim kompresijskim omjerom. Izuzev toga, ciklus se dalje odvija na sličan način kao kod jednostupanjskog ciklusa.

7.1.3 KASKADNI DIREKTNI CIKLUS



Slika 25. Kaskadni direktni ciklus

Kada moramo postići vrlo niske temperature, inače nedosežive preko hlađenja morskom vodom, koristimo kaskadni ciklus u kojem pomoću rashladnog sredstva dodatno hladimo plin. Ovaj tip hlađenja je obavezan kod prijevoza etilena. U ovome ciklusu kompresor crpi plin te ga dovodi do kondenzatora u kojem ga hladi refrigerant na željenu temperaturu. Nakon što refrigerant preuzme toplinu na sebe, on isparava te ga zaseban kompresor tlači u drugi kondenzator, gdje se refrigerant hladi pomoću morske vode i ponovno se ukapljuje.

Nekoć se kao rashladno sredstvo koristio R22, međutim on je izbačen iz upotrebe zbog nepovoljnog djelovanja na ozonski omotač. Danas se koriste drugi, manje štetni, refrigeranti kao što su R404A, R404C, R134A itd.

7.1.4 LNG BOIL- OFF

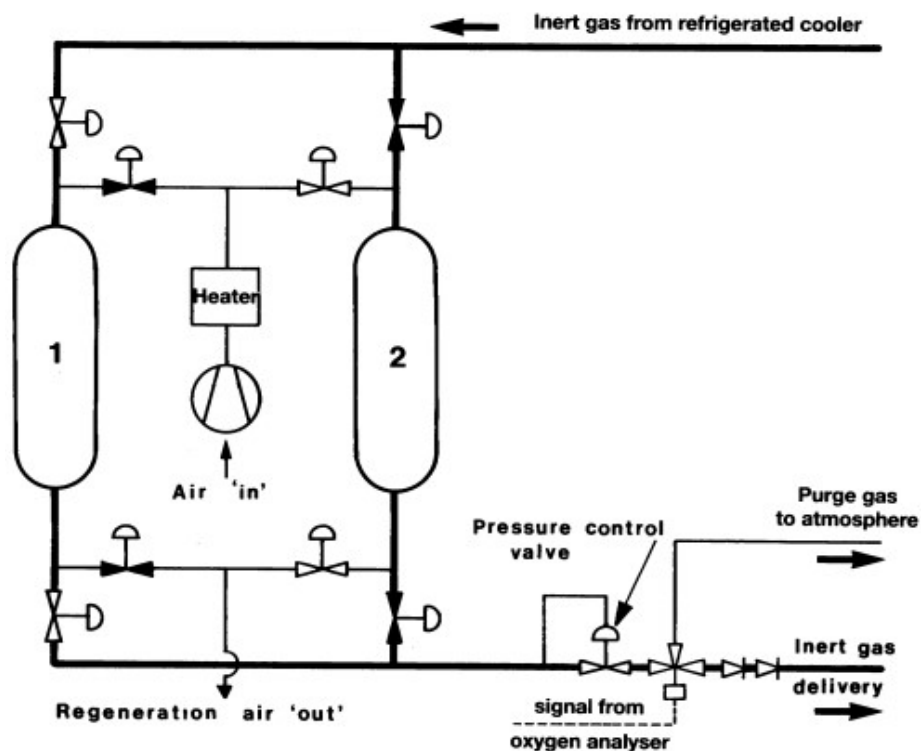
Za vrijeme ukrcaja i inicijalnog rashlađivanja tanka LNG-a, dolazi do stvaranja veće količine boil off plinova. Ovisno o potrebi, koriste se kompresori većeg i manjeg kapaciteta. Prilikom delikatnijih situacija kao što su ukrcaj i rashlađivanje spremnika, dolazi do stvaranja veće količine boil off plinova te ćemo stoga koristiti kompresor većeg kapaciteta ili ćemo obaviti povrat plina na obalu. Tokom plovidbe dolazi do stvaranja manje količine boil off plinova koji se onda koriste kao gorivo u brodskom pogonu, ili se ukapljuju korištenjem kompresora manjeg kapaciteta.

7.2 INERTIRANJE

Inertiranje je jedna od osnovnih operacija koje se provode na plinskim tankerima. Kao inertni plin se koriste dušik ili produkti izgaranja, pri čemu je dušik puno češće korišteno sredstvo. Izvor dušika može biti sa kopna ili ga se može proizvesti na brodu pomoću generatora inertnog plina. Za vrijeme ukrcajnih i iskrcajnih operacija, inertiranje se odvija pomoću dušika sa kopna, zbog potrebne količine i kvalitete. Za vrijeme plovidbe potrebno je samo nadoknaditi manju količinu inertnog plina koja se gubi tokom plovidbe, koja se nadoknađuje iz generatora inertnog plina ili iz manjeg spremnika inertnog plina koji se puni na terminalu.

7.3 POSUŠIVANJE

Prijevoz ukapljenih plinova se odvija pri vrlo niskim temperaturama, stoga je vrlo važan aspekt posušivanje tankova iz razloga što prisutnost vlage dovodi do stvaranja leda. Led se može taložiti na hladnim stijenkama tankova i slično ili može stvarati probleme u cjevovodima. Iz tog razloga se za posušivanje koristi suhi zrak ili dušik. Izvor suhog zraka također može biti sa kopna ili sušioč zraka na brodu.



Slika 26. Sušenje inertnog plina

7.4 OPERACIJE KOD UKRCAJA

Prije samog urcaja tereta, spremnik tereta se mora adekvatno pripremiti. To podrazumijeva posušivanje, inertiranje i zaplinjavanje. Najprije se spremnik mora posušiti i inertirati. Nakon toga slijedi zaplinjavanje, kako bi sistem za ukapljivanje boil-off plinova mogao početi raditi. Naime, sustav ukapljivanja ne može obavljati ukapljivanje inertnog plina (dušik i ugljični dioksid). Kao izvor plina za zaplinjavanje se koristi plin sa terminala ili neki drugi teretni spremnik. Zaplinjavanje se odvija sve dok koncentracija plina u spremniku ne dosegne minimalno 90% ili vrijednost specificiranu od proizvođača pogona za ukapljivanje.

Prva operacija prilikom ukrcaja plina je rashlađivanje spremnika, koja je potrebna kako ne bi došlo do stvaranja velike količine boil-off plinova (i time značajnog povećanja pritiska u spremniku) kod početka ukrcaja plina u tekućoj fazi. Brzina rashlađivanja je obično 10°C/h. Postepeno smanjivanje temperature potrebno je kako ne bi došlo dovelikog toplinskog naprezanja strukture tanka. Za rashlađivanje koristi se tekući plin sa terminala koji se postepeno dovodi u spremnik pomoću linije sa mlaznicama (Spray lines). Rapidno isparavanje plina oduzima temperaturu i time hladi spremnik. Tako proizvedeni plin vraća se nazad na terminal ili se ukapljuje na postrojenju za ukapljivanje plina na brodu. Prilikom rashlađivanja dolazi do kontrakcije teretnog spremnika koji uzrokuje pad tlaka u brodskim prostorima oko tanka. Podtlak u prostorima oko spremnika može uzrokovati problem u brodskoj strukturi te je stoga važno kontrolirati tlak u prostorima oko spremnika.

Prilikom pripreme ukrcaja treba razmotriti raspored težina u svrhu osiguranja stabilneta i naprezanja konstrukcije unutar dozvoljenih granica. Pri tome treba uzeti u obzir uputstva i uvjete koji su sadržani u brodskom uputstvu za ukrcaj (Loading Manual).

Kod ukrcaja je važno znati dinamiku ukrcaja (Loading rate) budući da ona ovisi i o načinu na koji se tretira plinska faza. U slučaju da se plinska faza vraća na povratnu liniju na terminal, brzina ukrcaja tereta je puno veća nego kada se za kontrolu plinske faze koristi uređaj za ukapljivanje na brodu čiji je kapacitet obično dosta manji i time limitira brzinu ukrcaja.

Inicijalne faze ukrcaja su kritične zbog velike količine plinske faze koju treba na adekvatan način zbrinuti, a dodatno predstavlja problem za održavanje niske temperature spremnika jer onemogućava rashlađivanje spremnika špricanjem plina. Dodatni problem pri tome može predstavljati tehničko rješenje na terminalu zbog toga što se pumpanjem i

strujanjem kroz cjevovod na terminalu unosi toplina u tekući plin što izaziva povećano isparavanje.

Za vrijeme ukrcaja bitno je pratiti određene parametre : tlak u spremniku, temperature u spremniku, razinu plina, tlak u prostoru izvan spremnika. Praćenje tih parametara može biti otežano kada je u upotrebi uređaj za ukapljivanje jer je tada teško očitati ujednačnu razinu plina u tanku. Ukoliko je potrebno točnije mjerenje razine, potrebno je povremeno zatvoriti cijev povrata plinske faze. Kada je ukrcaj pri kraju, brzina ukrcaja se smanjuje kako bi se tankovi mogli napuniti do maksimalne dopuštene razine.

Po završetku ukrcaja u tankove provodi se još jedna važna operacija pražnjenja cjevovoda od ostataka tereta. To se može izvesti sa brodske strane koristeći brodski kompresor i propuhivanjem cjevovoda prema terminalu ili propuhivanjem dušika sa strane terminala prema spremniku. Na taj način se cjevovod isprazni u spremnik, a ujedno se cjevovod i inertira zbog dušika. Tek kada je tekući plin ispražnjen u tank, cjevovod inertiran i bez pritiska, tek onda može doći do zatvaranja ventila na manifoldu, a onda nakon toga do odvajanja ukrcajne ruke od broskog sistema.

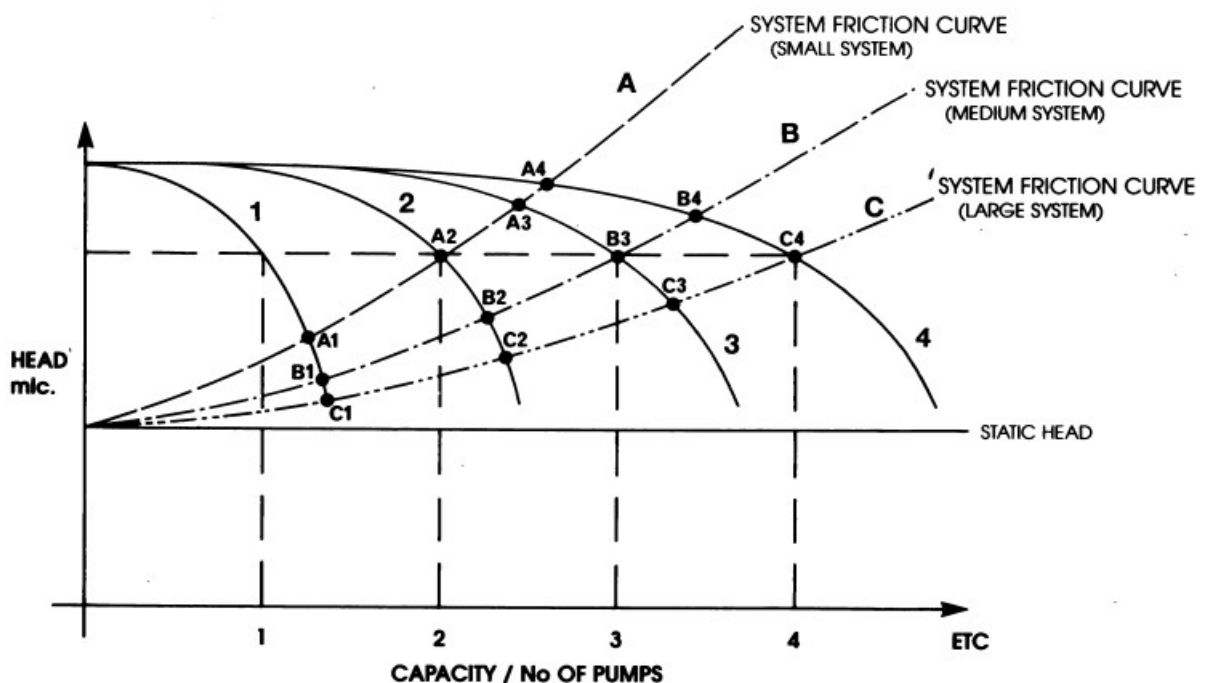
7.5 PUTOVANJE

Za vrijeme putovanja bitno je kontrolirati pritisak i temperaturu u tankovima, što se ostvaruje pomoću kontrole isparka. Kao što je već navedeno, na brodovima za prijevoz LPG-a se radi pomoću modula za ukapljivanje plina i povratka tekućeg plina u tankove, dok se kod brodova za prijevoz LNG-a isparak koristi u svrhu brodske propulzije. Ponekad je kod LPG-a potrebno dodatno ohladiti teret kako bi njegova temperatura bila ispod temperature iskrcajnih tankova na terminalu. To se radi pomoću modula za ukapljivanje, pri čemu je bitno povratak ukapljenog i rashlađenog plina voditi u donji dio tanka kako bi se teret ujednačeno ohladio. Dodatnu važnost kontroli pritiska daju zahtjevi terminala koji zahtijevaju niže pritiske u tankovima tereta kod početka iskrcaja.

7.6 ISKRCAJ TERETA

Kada brod dolazi na terminal u svrhu iskrcaja tereta, bitno da je da tlak i temperatura budu u skladu sa uputstvima terminala. Daljnja procedura kod spajanja broda i terminala je slična kao kod ukrcanja tereta (Ship/Shore Interface, Emergency Shut Down).

Iskrcaj je uglavnom radi pomoću brodskih centrifugalnih pumpi. Kapacitet iskrcaja ovisi o karakteristici centrifugalne iskrcajne pumpe te o karakteristici otpora cjevovoda i spremnika na terminalu. Svaki terminal ima svoju specifičnu karakteristiku. Kapacitet i brzinu iskrcaja se dogovara između broda i terminala. Karakteristika cjevovoda terminala određuje optimalan broj pumpi s kojima možemo paralelno iskrcajati. Kod terminala koji imaju povećan otpor u cjevovodima ili im se tankovi nalaze na povišenom položaju u odnosu na brod, dodavanjem pumpi koje paralelno rade nećemo značajnije povećati kapacitet iskrcaja. Dok se kod terminala koji imaju manji otpor u cjevovodima i spremnike plina u razini broda, povećavanjem broja pumpi koje rade u paraleli povećava se i ukupni kapacitet iskrcaja.



Slika 27. Karakteristike iskrcaja kod različitih otpora cjevovoda

Za brzinu i sigurnost iskrcaja važan je način na koji se plinske pare vraćaju u spremnik zbog održavanja tlaka tijekom iskrcaja. Povrat tih plinskih para može biti sa terminala kroz vapour return line ili izdvajanjem dijela tekućine koja se iskrcava koja se zatim u isparivaču ispari i vraća u spremnik. Pri kraju iskrcaja kapacitet iskrcaja se smanjuje jer je potrebno zadržati tlak prije pumpe na nivou da ne dođe do kavitacije pumpe. Zbog toga se pri kraju iskrcaja mora pažljivo pritvarati iskrcajni ventil. Dodatno posušivanje može se postići upotrebom brodskog kompresora plina za povećanje tlaka plina u spremniku, a time i povećanje tlaka na usisu pumpe.

Na kraju iskrcaja, cjevovodi se moraju ponovno isprazniti i inertirati. To se radi propuhivanjem cjevovoda tereta u spremnik na obali ili korištenjem inertnog plina sa obale i propuhivanjem cjevovoda u spremnik na brodu. Nakon adekvatnog pražnjenja i inertiranja cjevovoda, može doći do zatvaranja ventila i odvajanja brodskog sustava od terminala.

7.7 PUTOVANJE U BALASTU

Kada se u nekoliko putovanja prevozi teret iste vrste, tada se u brodskom spremniku zadržava minimalna količina tekućeg plina potrebna za održavanje spremnika i sustava na niskoj temperaturi. Održavanje spremnika na niskoj temperaturi je bitno kod povećanja brzine sljedeće operacije ukrcanja jer se time izbjegava faza rashlađivanja. Na brodovima za prijevoz LPGa se to radi pomoću modula za relikvifikaciju.

7.8 PROMJENA TERETA

Kada dolazi do promjene tereta koji se prevozi, spremnici moraju biti pripremljeni na adekvatan način. Naime neke vrste plinova i kemikalija burno reagiraju kada su u doticaju jedno s drugim. Kod promjene tereta ili vizualne inspekcije, spremnik se mora dovesti u stanje koje je sigurno za ulazak. Postupak se provodi kroz 4 faze :

- Posušivanje spremnika
- Zagrijavanje tanka
- Inertiranje spremnika
- Ventiliranje spremnika

8. ZAKLJUČAK

Tekući plin trenutno jedno od vodećih svjetskih izvora energije. Time ga čine njegova ekološka prihvatljivost te velika energetske vrijednost. Njegovoj povećanoj upotrebi u 20. stoljeću doprinjeli su ugradnja pogonskog sustava na plin u aute te brodove. Prijevoz prirodnog plina je svakako nešto što će se narednih godina razvijati još više, sa jačim tehnologijama i većim kapacitetima. Uz sve više prisutne restrikcije korištenja klasičnih fosilnih goriva u svijetu, plinu će svakako rasti vrijednost u pogledu ekonomske i energetske korisnosti. Kako se cijeli svijet okreće ekološki prihvatljivim izvorima energije, tako se i pomorska industrija mora prilagoditi svjetskim trendovima. Tranzicija korištenja plina umjesto nafte je dugoročno rješenje u pogledu smanjenja svjetskih emisija štetnih plinova u atmosferu.

Veliki razvoj ove tehnologije vidimo od prvog broda za prijevoz plina vrlo skromnih karakteristika pa sve do današnjih mega tankera koji djeluju poput pravih plutajućih postrojennja i gradova. Ako uzmemo da smo svemu tome svjedočili u zadnjih 70 godina, od budućnosti možemo očekivati samo još naprednija i sofisticiranija tehnološka postignuća.

Sve veća primjena i uporaba plina kao izvora energije dovodi do razvoja tehnologije za crpljenje i prijevoz što će svakako rezultirati sa većim brojem radnih mjesta te razvojem srodnih industrija. Budući da se trenutno u svijetu smanjuje potreba za klasičnim izvorima energije, a time i njihva cijena, dolazi do smanjenja crpljenja i prijevoza. Plin je adekvatna zamjena i spas za ovu industriju, koja godišnje čini značajan postotak svjetske ekonomije.

Plin postaje sve važniji energent kako na kopnu tako i u brodskom pogonu. Danas postoji već značajna flota brodova koji plove pomoću plinskog poriva, a u budućnosti možemo očekivati još veći porast broja brodova i korištenja plina. Kao ilustracija tome uzmimo činjenicu da je vodeća svjetska kompanija za crpljenje prirodnog plina Qatargas, nedavno ugovorila izgradnju preko 100 brodova za prijevoz ukapljenog plina vrijednu 19 milijarde dolara koji trebaju biti isporučeni do 2027. Radi se o najvećoj narudžbi izgradnje brodova u povijesti. Osim brodova, zadnjih godina je također zabilježen rast broja terminala za primanje i davanje plina. Prema zadnjim podacima trenutno je u svijetu 175 brodova koji se pogone na prirodni plin te 141 brod trenutno u eksploataciji koji je moguće prebaciti na pogon prirodnog plina(Class LNG ready). Iz svih ovih podataka vidimo da će

potrošnja plina u budućnosti rasti te da se svakako radi o energentu budućnosti te se stoga može očekivati daljnji porast transporta plina brodovima.

LITERATURA

- [1] McGuire, White, Liquefied Gas Handling Principles On Ships and in Terminals, 2000
- [2] B. Bronzan, LNG , 1999
- [3] University of Wollongong Australia, Storage, Transport & Handling of Cryogenics Guidelines 2016 May
- [4] <https://www.statista.com/statistics/274528/major-exporting-countries-of-lng/>
- [5] <https://www.cgcoho.com/news/advantages-disadvantages-natural-gas>
- [6] <https://www.petro-online.com/news/analytical-instrumentation/11/breaking-news/how-is-lpg-produced/47566>
- [7] https://en.wikipedia.org/wiki/Liquefied_natural_gas#Production
- [8] <https://www.elliott-turbo.com/Shipboard>
- [9] Jaleel V. Valappil, John Y. Mak, Saeid Mokhtab, Handbook of Liquefied Natural Gas, 2013
- [10] T. W. V. Wolcott, Tanker Safety Guide(Petroleum), 1996
- [11] Sigtto, Guidelines for the Alleviation of Excessive Surge Pressures od ESD for Liquefied Gas Transfer Systems, 2018
- [12] Susan L. Sakmar, Energy for the 21st Century: Opportunities and Challenges for Liquefied Natural Gas(LNG), 2013
- [13] <https://www.marquard-bahls.com/en/news-info/glossary/detail/term/lpg-liquefied-petroleum-gas.html>
- [14] Valery V. Kostionk, A Text Book Of Cryogenics, 2003
- [15] Josef Rotzer, Design and Construction of LNG Storage Tanks, 2019
- [16] https://en.wikipedia.org/wiki/Cleveland_East_Ohio_Gas_explosion