

Održavanje brodskih elektroničkih sustava na daljinu

Dajić, Mihael

Undergraduate thesis / Završni rad

2020

Degree Grantor / Ustanova koja je dodijelila akademski / stručni stupanj: **University of Rijeka, Faculty of Maritime Studies, Rijeka / Sveučilište u Rijeci, Pomorski fakultet**

Permanent link / Trajna poveznica: <https://um.nsk.hr/um:nbn:hr:187:014866>

Rights / Prava: [In copyright](#)/[Zaštićeno autorskim pravom.](#)

Download date / Datum preuzimanja: **2024-07-17**



Sveučilište u Rijeci, Pomorski fakultet
University of Rijeka, Faculty of Maritime Studies

Repository / Repozitorij:

[Repository of the University of Rijeka, Faculty of Maritime Studies - FMSRI Repository](#)



uniri DIGITALNA
KNJIŽNICA



DIGITALNI AKADEMSKI ARHIVI I REPOZITORIJI

SVEUČILIŠTE U RIJECI
POMORSKI FAKULTET

MIHAEL DAJIĆ

ODRŽAVANJE BRODSKIH ELEKTRONIČKIH SUSTAVA NA
DALJINU
ZAVRŠNI RAD

Rijeka, svibanj 2020.

**SVEUČILIŠTE U RIJECI
POMORSKI FAKULTET**

**ODRŽAVANJE BRODSKIH ELEKTRONIČKIH SUSTAVA NA
DALJINU**

**REMOTE MAINTENANCE OF SHIP'S ELECTRONIC
SYSTEMS**

ZAVRŠNI RAD

Mentor: Prof. Dr. Sc. Vinko Tomas

Student: Mihael Dajić

Studijski program: Brodostrojarstvo

JMBAG: 0112065224

Rijeka, svibanj 2020.

Student: Mihael Dajić

Studijski program: Brodostrojarstvo

JMBAG 0112065224

IZJAVA

Kojom izjavljujem da sam završni rad s naslovom ODRŽAVANJE BRODSKIH ELEKTRONIČKIH SUSTAVA NA DALJINU izradio samostalno pod mentorstvom prof. dr. sc. Vinko Tomas.

U radu sam primjenio metodologiju znanstvenoistraživačkog rada i koristio literaturu koja je navedena na kraju završnog rada. Tuđe spoznaje, stavove, zaključke, teorije i zakonitosti koje sam izravno ili parafrazirajući naveo u završnom radu na uobičajen, standardan način citirao sam i povezoao s fusnotama i korištenim bibliografskim jedinicama. Rad je pisan u duhu hrvatskoga jezika.

Suglasan sam s objavom završnog rada na službenim stranicama Fakulteta.

Student

Mihael Dajić

SADRŽAJ:

1. UVOD	1
2. UPRAVLJANJE BRODSKIM SUSTAVIMA NA DALJINU	2
2.1. PRAVILA KLASIFIKACIJE BRODOVA – AUTOMATIZACIJA.....	4
2.2. PROGRAMABILNI ELEKTRONIČKI SUSTAVI	6
2.3. SUSTAVI ZA AUTOMATSKO DALJINSKO UPRAVLJANJE	8
2.4. SUSTAVI AUTOMATSKOG DALJINSKOG UPRAVLJANJA POGONSKIM STROJEVIMA OZNAKE AUT 1.....	13
2.5. SUSTAVI AUTOMATSKOG DALJINSKOG UPRAVLJANJA POGONSKIM STROJEVIMA OZNAKE AUT 2.....	13
2.5.1. POGON NA MOTORE S UNUTARNJIM IZGARANJEM.....	14
2.5.2. POGON NA PARNU TURBINU	15
2.5.3. KOTLOVI NA LOŽIVO ULJE	16
2.5.4. POSTROJENJE ZA PROIZVODNJU ELEKTRIČNE ENERGIJE.....	16
2.6. SUSTAVI AUTOMATSKOG DALJINSKOG UPRAVLJANJA POGONSKIM STROJEVIMA OZNAKE AUT 3.....	17
3. MJERENJA I SENZORI NA BRODSKOM MOTORU	18
3.1. SENZORI TEMPERATURE.....	19
3.2. SENZORI TLAKA.....	19
3.3. MJERENJE PROTOKA FLUIDA	23
3.4. BEŽIČNI NADZOR.....	25
4. MUNIN.....	27
4.1. PROFITABILNOST I SIGURNOST PROJEKTA MUNIN.....	29
4.2. TEHNIČKI DIJELOVI PROJEKTA MUNIN	30
4.3. OBALNI KONTROLNI CENTAR.....	31
5. ZAKLJUČAK	33
LITERATURA:	35

1. UVOD

Hrvatski registar brodova je hrvatska neovisna, neprofitna javna ustanova koja se bavi zaštitom ljudskih života i imovine na moru, sprječavanjem onečišćenja pomorskog okoliša i certifikacijom sustava upravljanja kvalitetom. Njena osnovna zadaća je promicanje najviše međunarodno prihvaćenih normi za sigurnost i zaštitu života i imovine na moru i unutarnjim plovnim putovima, te zaštite okoliša mora. Te norme sadržane su u Pravilima o klasifikaciji brodova, koja između ostalog sadrže pravila o automatizaciji i daljinskom upravljanju brodskim sustavima, kao što su motori, propeleri, postrojenja za proizvodnju električne energije, pomoćni strojevi, zračni kompresori, sustav za detekciju požara, sustav za gorivo i ulje za podmazivanje, alarmne, kontrolne i sigurnosne sustave. Sustav upravljanja električnom energijom (eng. *Power Management System* – PMS) automatski provjerava i upravlja napajanjima na brodu, s ciljem osiguranja učinkovitosti i sigurnosti električnog sustava, te povećanja mogućnosti sprječavanja ispada elektroenergetskog sustava, uz smanjenu potrošnju goriva te smanjene troškove održavanja kroz zaštitu opreme od kvarova i oštećenja. Središnji dio sustava upravljanja električnom energijom je programabilni elektronički sustav sa programabilnim logičkim kontrolerima. Za daljinsko upravljanje i nadzor rada sustava proizvodnje i raspodjele električne energije na brodu bitnu ulogu imaju izvršni i mjerni članovi, tj. aktuatori i senzori.

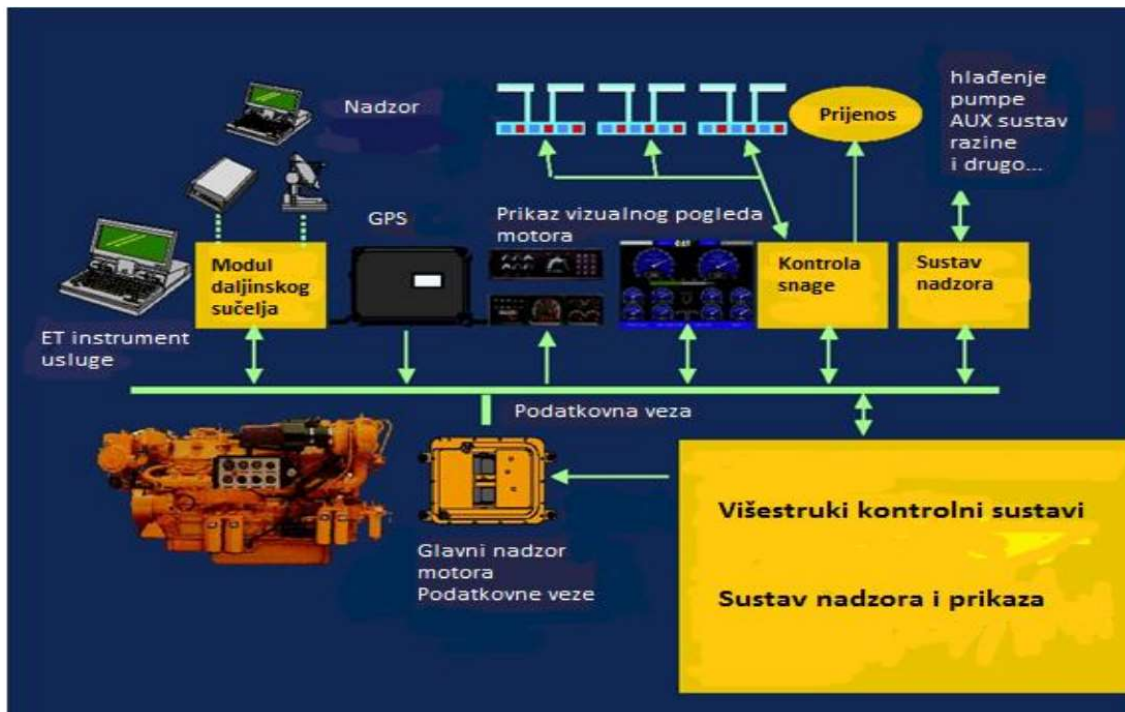
Pri izradi završnog rada koristio sam Pravila klasifikacije brodova od HRB, dostupnih brošura i opisa autonomnog sustava MUNIN, koje sam pronašao na internetu. Također su mi pomogli razgovori s mentorom i starijim kolegama koji plove.

Ovaj završni rad ima pet poglavlja koja se međusobno nadopunjuju. U uvodnim poglavljima opisane su značajke daljinskog upravljanja brodskim sustavima. Također je dan prikaz Pravila klasifikacije brodova, s gledišta automatizacije. Također, obrađeni su programabilni elektronički sustavi te tehnički zahtjevi za opremu takvog sustava. Zatim su prikazani tehnički zahtjevi za programabilne elektroničke uređaje i sustave. Nadalje, obrađena je tema sustava za automatsko daljinsko upravljanje pogonskim strojevima oznaka AUT 1, AUT 2 i AUT 3 sa glavnih i lokalnih kontrolnih stanica, te sve pripadajuće aktivnosti koje proizlaze iz upotrebe jednog takvog sustava, zajedno sa posljedičnim reakcijama sustava u slučaju pojavljivanja kvara. U trećem poglavlju su obrađeni senzori koji su važan dio u upravljanju

brodskim motorom. U četvrtom poglavlju prikazana je struktura i način rada sustava MUNIN kao autonomnog sustava koji je postavio i neke inovacije i inovativnosti za budućnost. Na kraju je dan zaključak rada i popis literature koja je korištena u radu.

2. UPRAVLJANJE BRODSKIM SUSTAVIMA NA DALJINU

Današnji brodovi su složena plovila čiji su uređaji uglavnom pogonjeni električnim sustavom, oni su automatizirani i njima se često može upravljati na daljinu. Električne instalacije uključuju napajanje komunikacijske i navigacijske opreme, sustave alarma i nadzora, pokretanje motora za crpke, ventilatora ili vitla [1]. Sustav upravljanja električnom energijom (eng. *Power Management System – PMS*) automatski provjerava i upravlja napajanjima na brodu, s ciljem osiguranja učinkovitosti i sigurnosti električnog sustava, te povećanja mogućnosti sprječavanja ispada elektroenergetskog sustava, uz smanjenu potrošnju goriva te smanjene troškove održavanja kroz zaštitu opreme od kvarova i oštećenja. [2]



Slika 1. Shema upravljanja na daljinu brodskih sustava [3]

Slika 1 prikazuje moderan sustav upravljanja i nadzora na daljinu koji se u današnje vrijeme može vrlo jednostavno izraditi, ugraditi i održavati te obavljati složene zadaće. On se sastoji od senzora koji očitavaju (prikupljaju) podatke, pretvaraju ih u električni signal koji se šalje u procesorsku jedinicu, a sustav na kraju prikazuje informacije. Najvažniji dio programabilnog elektroničkog sustava (eng. *Programmable Electronic Systems* – PES) je programabilni logički kontroler (eng. *Programmable Logic Controller* – PLC). Djelomična ili potpuna automatizacija sustava omogućuje lokalno i daljinsko upravljanje pojedinim uređajima [3].

Prednosti daljinskog nadzora su:

- praćenje rada i radnih parametara, pravovremena reakcija i sprječavanje problema,
- serviseri mogu nositi potrebnu opremu i rezervne dijelove, zbog čega se smanjuju troškovi i vrijeme popravka kvara,
- na osnovu praćenih parametara analiza preporuka za optimizirani rad i ušteda korisniku,
- planiranje servisa prema trenutnom stanju motora, čime je veće vrijeme održavanja i manji su troškovi,
- vlasnici sustava dobivaju podatke o stanju svog sustava te preporuke o održavanju koje mogu prilagoditi vlastitim pravilima,
- inspektori, registri i osiguravajuća društva imaju uvid u kvalitetu održavanja, što smanjuje troškove,
- praćenjem emisije ispušnih plinova može se raditi na njihovom smanjenju. [3]

Nedostaci daljinskog nadzora su:

- teško je prilagoditi sustav za daljinski nadzor različitim brodskim sustavima,
- teško je odrediti najvažnije parametre, ukazati na greške pojedinih parametara, te filtrirati i obraditi informacije u tehničkom obliku. [3]

Svrha nadzora je uvid u ispravnost cijelog sustava, njegove performanse, učinkovitost, opterećenost, prevenciju i ispravljanje grešaka, skratiti vrijeme otkrivanja kvarova i spriječiti katastrofalne kvarove i time poduzeti potrebne mjere čim se greške pojave i spriječiti daljnji razvoj kvara, što može dovesti do zaustavljanja rada motora i nepotrebnih skupih troškova. [3]

Prema Hrvatskom registru brodova (HRB), u skladu sa zahtjevima međunarodnih pomorskih konvencija i nacionalnih propisa, brodovi moraju biti projektirani, izgrađeni, i održavani u skladu s odgovarajućim tehničkim propisima koji se odnose na sve sastavne dijelove broda, kao i upravljanje brodom. To uključuje propise o trupu, opremi trupa, strojne uređaje, električnu opremu i uređaje za upravljanje donesene od stručne tehničke ustanove, odnosno klasifikacijskog društva. [4]

U te svrhe, HRB je uspostavio sustav nadziranja gradnje brodova pod nazivom Pravila za klasifikaciju brodova, čime su obuhvaćene sljedeće aktivnosti:

- odobrenje tehničke dokumentacije,
- nadzor tijekom proizvodnje materijala, strojeva, uređaja i opreme koja će se ugraditi na brod i nadzor tijekom gradnje u brodogradilištu,
- nadzor tijekom obavljanja završnih ispitivanja i pokusne plovidbe. [4]

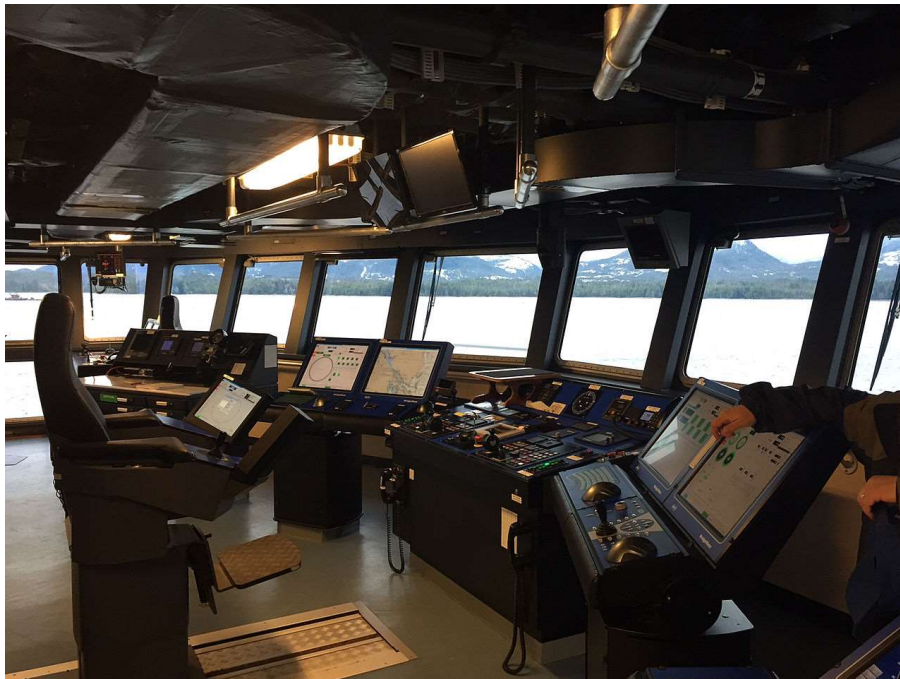
Tijekom gradnje brodova, inspektori HRB-a provjeravaju jesu li konstrukcija i dimenzije broda u skladu sa zahtjevima pravila i odobrene tehničke dokumentacije te jesu li tijekom gradnje upotrijebljeni propisani materijali, jesu li materijali, strojevi, uređaji i oprema koji se ugrađuju na brod nadzirani tijekom izrade te imaju li odgovarajuće potvrde, jesu li na zadovoljavajući način obavljena ispitivanja funkcionalnosti u skladu s odobrenim programom ispitivanja i zahtjevima pravila te, na kraju, obavlja li se rad u skladu s važećim propisima, normama i dobrom brodograđevnom praksom. Nakon što je nadzor nad gradnjom završen na zadovoljavajući način, HRB izdaje brodu svjedodžbu o klasi, koja vrijedi pet godina, a tijekom tog razdoblja provode se odgovarajući godišnji pregledi i međupregledi s ciljem potvrđivanja dobrog održavanja stanja broda na način da ostane sposoban za plovidbu bez opasnosti za sam brod, osobe na brodu, teret i pomorski okoliš. [4]

2.1. PRAVILA KLASIFIKACIJE BRODOVA – AUTOMATIZACIJA

Automatizirani sustav je sustav koji čini kombinaciju elemenata i uređaja koji formiraju strukturnu i funkcionalnu cjelinu broda sposobnu za obavljanje unaprijed određenih radnji automatskog upravljanja i nadzora. Kao što je spomenuto, HRB izdaje Pravila klasifikacije brodova koja se, između ostalog, odnose na opremu za automatizaciju koja se koristi na

brodovima kojima su, osim oznake glavnih strojeva, dodijeljene i oznake AUT 1, AUT 2 i AUT 3, te na sustav daljinskog automatiziranog upravljanja glavnih motora i propelera bez obzira na oznaku automatizacije. Oznaka automatizacije AUT 1 odnosi se na brodove koji imaju strojarnicu bez nadzora i bez stražara u glavnoj kontrolnoj prostoriji (slika 2). Oznaka automatizacije AUT 2 odnosi se na brodove koji imaju strojarnicu s nadzorom i imaju stalnu stražu u glavnoj kontrolnoj prostoriji. Oznaka automatizacije AUT 3 odnosi se na brodove koji udovoljavaju zahtjevima AUT 1, a također ispunjavaju uvjete iz Pravila. [5]

Potrebno je stalno sustavno održavanje i ispitivanje sustava za automatizaciju i držanje opreme za ispitivanje na brodu. Minimalna oprema za održavanje i ispitivanje sustava automatizacije uključuje opremu za ispitivanje senzora tlaka, temperature i detektora požara [5].



Slika 2. Glavna kontrolna stanica broda [6]

Automatizirani sustavi i sustavi daljinskog upravljanja koji se podvrgavaju nadzoru tijekom proizvodnje i na brodu su:

- glavni pogonski strojevi,
- propeler s podesivim nagibom,
- postrojenje za proizvodnju pare,

- postrojenje za proizvodnju električne energije,
- pomoćni strojevi,
- kaljužni i balastni sustavi,
- zračni kompresori,
- pumpe za teret i balast,
- sustavi za isparavanje i destilaciju,
- sustav za detekciju požara,
- spalionice,
- inertni plinski sustav,
- sustav za gorivo (spremnici za gorivo, sustav za prijenos goriva, pročišćivači i grijači za gorivo),
- odvajači ulja i vode,
- sustav signalizacije položaja ventila,
- kontrolne ploče,
- drugi sustavi (alarmni, kontrolni i sigurnosni sustavi). [5]

2.2. PROGRAMABILNI ELEKTRONIČKI SUSTAVI

Sustavi automatskog daljinskog upravljanja temeljeni na programabilnim elektroničkim sustavima (PES) obavljaju funkcije: automatskog upravljanja, regulacije i nadzora, te alarmne ili sigurnosne funkcije. Posebna pažnja posvećena je smanjenju rizika od kvarova u uobičajenom načinu rada koji utječu na funkcije PES-a. Kvar u radu PES-a ne smije ugroziti opremu ili sigurnost broda. *Online* rad PES-a služi važnim funkcijama kao što su pogon, proizvodnja energije, upravljanje, otkrivanje i gašenje požara, ispumpavanje i odvod, sidrenje i privez. PES se mora podvrgnuti tvorničkom ispitivanju pod nadzorom Registra prije ugradnje na brod, a samo ispitivanje se mora temeljiti na odobrenom ispitnom programu i treba uključivati ispitivanje funkcija te simulaciju grešaka. [5]

Gdje postoje uređaji ili instalacije sa električnim pogonom za osnovne usluge, koji se isporučuju iz glavnih i pričuvnih izvora napajanja, povezani sustavi upravljanja moraju se napajati u skladu s njima. Prijelaz s glavnog dovodnika (eng. *feeder*) na nuždu odvija se

automatski s istodobno aktiviranim signalom. Sustavi upravljanja pogonskih motora napajaju se s dva odvojena dovodnika, od kojih jedan mora biti povezan s glavnom centralom, a drugi može biti povezan s najbližom razvodnom pločom za bitne potrošače. Prebacivanje s glavnog dovodnika na pričuveni je automatsko. Za napajanje alarmnih i zaštitnih sustava osiguran je neovisni pričuveni izvor energije (npr. Akumulatorska baterija). Izvori koji napajaju sustav alarma moraju moći napajati sustav najmanje 30 minuta. U slučaju kvara napona u strujnom krugu uređaja, alarm automatski pokreće rezervnu jedinicu. [5]

Električni i elektronički sustavi za automatsko upravljanje i nadzor moraju imati odgovarajući sigurnosni sustav koji omogućuje električno odvajanje unutarnjih krugova automatskih uređaja od brodskih električnih krugova. Električni i elektronički sustavi postrojenja za automatizaciju u vanjskim krugovima, izbor kablova za povezivanje električnih i elektroničkih uređaja postrojenja za automatizaciju, njihovu ugradnju i učvršćivanje, kućišta i zaštitni zasloni električnih i elektroničkih uređaja, kao i metalni omotači kabela, koji moraju biti uzemljeni, se izrađuju u skladu sa zahtjevima Pravila klasifikacije brodova o Električnoj opremi. Također je potrebno poduzeti sve mjere predostrožnosti kako bi se spriječile neispravnosti sustava upravljanja i nadzora zbog smetnji magnetskog i električnog polja. Hidraulički i pneumatski upravljački sustavi moraju se napajati iz dva izvora napajanja. Jedinica u stanju pripravnosti mora biti spojena s gubitkom tlaka i opskrbljivati se odgovarajućim signalima. [5]

TEHNIČKI ZAHTJEVI ZA PES OPREMU

Funkcije upravljanja, alarma i sigurnosnog isključivanja su postavljene na način da kvar ili neispravnost neke elektroničke opreme ne utječe na više od jedne od tih funkcija. Sustav treba sadržavati uređaje za samonadzor, a svaka greška koja uzrokuje kvar sustava treba pokrenuti alarm, zbog čega je potrebno nadzirati radnu i rezervnu opremu. Sustav se automatski mora pokrenuti i raditi iz alternativnog napajanja u slučaju kvara normalnog napajanja. Kontrola pristupa podacima i programima mora biti osigurana. Podaci i programi moraju se zaštititi radi sprječavanja oštećenja memorijskog sadržaja zbog greške u hardveru ili softveru. [5]

Kvar napajanja PES-a treba pokrenuti alarm, a alarmnoj poruci treba dati prednost nad bilo kojim drugim informacijama i najnoviji alarm treba biti prvi na popisu alarma. Nadzor

greška treba otkriti kvarove sustava koji mogu pogoršati performanse sustava ili smanjiti sigurnosne okvire ispod prihvatljive razine, zbog čega treba dati upozorenje operativnom osoblju i identificirati dio sustava koji je u kvaru. [5]

Promjene parametara koji mogu utjecati na performanse sustava smije izvoditi samo ovlašteno osoblje. Pristup PES-u mora biti vrlo ograničen, a izmjene programa ili podataka koje nisu dio normalnog rada i održavanja sustava moraju biti odobrene prije izmjena. Dizajn softvera, kodiranje, izmjene, integracija i testiranje trebaju se provoditi u skladu s priznatim nacionalnim ili međunarodnim standardom osiguranja kvalitete. [5]

Integrirani računalom kontroliran sustav namijenjen za kontrolu (koji uključuje pogonske i pomoćne strojeve te sustave za teret i balast) mora biti opremljen s najmanje dva upravljačka terminala, a lokacije sekundarnog nadzora samo s jednim. Monitori u kontrolnoj stanici (slika 2) u sobi dežurnog inženjera moraju osigurati trenutni prikaz novih podataka o alarmu. [5]

2.3. SUSTAVI ZA AUTOMATSKO DALJINSKO UPRAVLJANJE

Sustavi za automatsko daljinsko upravljanje pojedinačnih strojeva ili opreme su neovisni sustavi na brodu. U slučaju istodobnog daljinskog upravljanja nekoliko dijelova sustava (npr. pogonski strojevi, agregati, kotlovi, itd.), dopušteno je međusobno povezano upravljanje. Sustavi za upravljanje na daljinu, koji uključuju automatski rad strojeva ili opreme, moraju pouzdano funkcionirati tijekom rada. Također, sustavi moraju biti konstruirani na način da tijekom normalnog rada ne dolazi do preopterećenja strojeva ili opreme pod kontrolom. Zbog toga je osigurano prebacivanje s automatskog na ručno upravljanje na način da kvar u sustavu ne uzrokuje nesiguran rad ručnog upravljanja s glavne ili lokalne kontrolne stanice, a svaka lokalna kontrolna stanica može otkazati daljinsko ili automatsko upravljanje. Kada se strojevima daljinski upravlja s više mjesta, osigurana je odgovarajuća signalizacija koja označava s kojeg mjesta se provodi kontrola. Ne može se daljinski upravljati s različitih mjesta istovremeno i ono se smije mijenjati samo s glavne kontrolne stanice. Glavna kontrolna stanica preuzima kontrolu bez potvrde. Daljinsko upravljanje je opremljeno odgovarajućim brojem instrumenata i pokazatelja koji prikazuju ispravan rad sustava i osiguravaju sigurnu kontrolu uređaja i opreme. Kontrolna stanica na daljinu je opremljena

alarmom u slučaju prekida napona napajanja i tada se sustav automatski prebacuje na pričuvni izvor napajanja. [5]

UPRAVLJANJE POGONSKIM STROJEVIMA SA ZAPOVJEDNIČKOG MOSTA

U svim uvjetima plovidbe, manevriranje, brzina, smjer potiska i nagib propelera se u potpunosti kontroliraju sa zapovjedničkog mosta. Prebacivanje na pričuvno zaustavljanje, pričuvni rad i isključenje su napravljeni tako da se ne mogu slučajno aktivirati. Kontrola mosta za glavne pogonske uređaje uključuje:

- grupne alarme ili alarm za kvar pogonskih strojeva,
- posebni alarm za kvar daljinskog upravljanja,
- alarm za kvar napajanja daljinskog upravljanja,
- komunikacijski sustav s kontrolnom stanicom motora,
- isključivanje signalizacije,
- usporavanje signalizacije,
- mogućnost prebacivanja na isključenje i usporavanje,
- pričuvna signalizacija za nastavak rada,
- signalizacija za početak kvara,
- ispitivanje vizualne i zvučne signalizacije upozorenja. [5]

Komunikacijski sustav s glavnom kontrolnom stanicom uključuje:

- izravnu telefonsku komunikaciju neovisnu o brodskom sustavu opskrbe,
- telegrafski aparat (koji može biti sastavni dio automatskog daljinskog upravljača),
- signale koji ukazuju na mjesto s kojeg je izvršena kontrola,
- signale za prijenos kontrole. [5]

Sustav upravljanja zapovjedničkim mostom je neovisan od drugih prijenosnih sustava, a glavni pogonski uređaji su neovisni od sustava upravljanja mostom. Zaustavljanje u nuždi je potpuno neovisno o normalnom radu i napaja se iz zasebnog izvora napajanja. Daljinsko pokretanje pogonskih strojeva može se automatski spriječiti ako može doći do ugrožavanja uređaja, npr. ako padne tlak ulja za podmazivanje. U slučaju kvara sustava aktivira se alarm, koji i dalje dopušta pokretanje glavnog motora. [5]

2.4. SUSTAVI AUTOMATSKOG DALJINSKOG UPRAVLJANJA POGONSKIM STROJEVIMA OZNAKE AUT 1

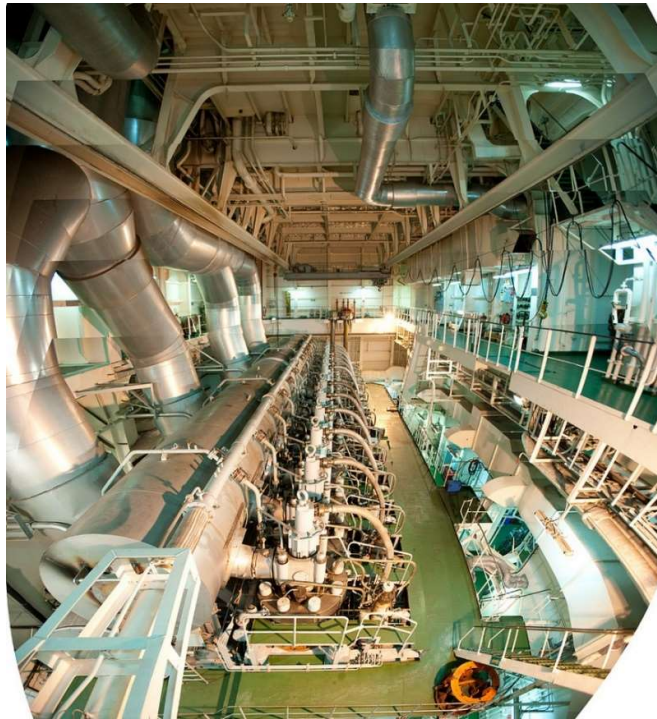
Brodovi koji imaju oznaku AUT 1 opremljeni su sustavima za upravljanje i nadzor do te mjere da, u slučaju gubitka oznake AUT 1, osoblje u glavnoj kontrolnoj stanici može adekvatno njima upravljati, tj. oznakom automatizacije AUT 2. Glavna kontrolna stanica na brodovima s automatizacijskom oznakom AUT 1 je zatvorenog tipa i može se nalaziti izvan strojarnice. Strojarnica je opremljena uređajima i sustavima koji mogu pravilno raditi bez daljinskog upravljanja na glavnoj kontrolnoj stanici u kormilarnici ili drugim mjestima, a nadzor vrši alarmni sustav. On je takav da, kada se na glavnoj kontrolnoj stanici alarm ne prepozna unutar određenog vremena, aktivira se alarm. Automatski se pokreću svi rezervni uređaji za osnovne radnje povezane s pogonskim strojevima u slučaju njihova kvara. [5]

Automatski se pokreće rezervni generator u slučaju preopterećenja i gašenja. U slučaju preopterećenja, glavna zaštita je napravljena na način da je potrošač spojen samo ako postoji dovoljna raspoloživa snaga na sabirnicama, a ako na njima nema dovoljno snage, rezervni generator se automatski pokreće i tada se priključuje potrošača na sabirnice. Automatski se pokreće kompresor u slučaju pada tlaka u zračnim prijemnicima i rezervni kompresor u slučaju kvara ili nedostatka radnog tlaka. Kontrolna stanica na zapovjedničkom mostu je opremljena alarmima za otkrivanje požara i detekciju visokih razina kaljuže u strojarnici. Svi alarmi alarmnog sustava glavnog motora vode do zapovjedničkog mosta, sobe glavnog inženjera, sobe dežurnog inženjera, dnevne sobe i blagovaonice službenika te mjesta stalnog nadzora u luci. [5]

2.5. SUSTAVI AUTOMATSKOG DALJINSKOG UPRAVLJANJA POGONSKIM STROJEVIMA OZNAKE AUT 2

Svi sustavi u strojarnici brodova oznake AUT 2 izrađeni za rad bez nadzora. Glavna kontrolna stanica i daljinsko upravljanje s mosta sadrže kontrolne instrumente, sredstva komunikacije i uređaje za zaustavljanje. U slučaju kvara omogućeno je lokalno ili daljinsko ručno upravljanje s ciljem zadržavanja sigurnosti broda kao na brodovima bez oznake automatizacije. Glavna kontrolna stanica je zatvorenog tipa, zvučno je izolirana, zaštićena je

od prodora ulja i isparavanja goriva i opremljena je klima uređajima. Glavna centrala je postavljena na glavnoj kontrolnoj stanici ili u njenoj blizini. [5]



Slika 3. Prostorija pogonskog motora [7]

Glavna kontrolna stanica glavnog stroja (slika 3) ili propelera promjenjiva koraka ima prioritet u odnosu na daljinsko upravljanje kormilarnice. Lokalna kontrolna stanica i pomoćni strojevi imaju sličan prioritet u usporedbi s glavnom kontrolnom stanicom. [5]

2.5.1. POGON NA MOTORE S UNUTARNJIM IZGARANJEM

Na brodovima s pogonom na motore s unutarnjim izgaranjem automatizacija omogućuje:

- kontrolu i nadzor glavnih motora,
- daljinsko pokretanje i zaustavljanje pomoćnih sredstava neophodnih za nesmetan rad glavnih motora s glavnih kontrolnih stanica,
- automatsko pokretanje rezervnih crpki potrebnih za neprekinuti rad glavnog motora,

- daljinsko ili automatsko punjenje prijemnika za startni zrak, pneumatske kontrolne sustave, zviždaljke, odvođenje vode i ulja u kompresoru koji se daljinski pokreće s glavne kontrolne stanice,
- automatsko pokretanje hidrauličke rezervne crpke u slučaju pada tlaka u hidrauličkom kontrolnom sustavu, odgovarajući alarm koji djeluje na glavnoj kontrolnoj stanici te ručno daljinsko upravljanje s glavne kontrolne stanice,
- automatsko upravljanje vodom, uljem za podmazivanje, temperaturom goriva na ulazu motora, u servisnim dnevnim spremnicima i pri odvajanju. [5]

Daljinsko automatsko upravljanje glavnim motorima sa unutrašnjim sagorijevanjem omogućuje:

- regulaciju brzine s ciljem ograničenja brzine,
- puštanje u pogon motora za pokretanje, podešavanje brzine, zaustavljanje, vožnju unazad (u slučaju fiksnih propelera),
- stabilan rad unutar raspona rada broja okretaja u minuti,
- brzi automatski prolazak kroz sve ograničene brzine, bez obzira na podešenu brzinu motora (kritični broj okretaja u minuti.),
- izbjegavanje nekontrolirane potrošnje ulaznog zraka na način da je broj neuspjelih pokušaja pokretanja motora ograničen na tri (u suprotnom dolazi do blokiranja dovodnog zraka zbog čega se aktivira alarm), nakon čega mora postojati dovoljno zraka za šest pokušaja pokretanja s obje glavne ili lokalne kontrolne stanice. [5]

2.5.2. POGON NA PARNU TURBINU

Na brodovima s pogonom na parne turbine, automatizacija osigurava:

- kontrolu, nadzor, automatsku zaštitu i zaključavanje pogonjene turbine,
- daljinsko pokretanje i zaustavljanje pomoćnih uređaja koji opskrbljuju glavne turbine s glavne kontrolne stanice,
- automatsko pokretanje pumpe za ulje za podmazivanje kod neispravnosti pumpi, isključivanje pumpe na glavnoj kontrolnoj stanici i aktiviranje rezervne pumpe,
- daljinsko i automatsko dopunjavanje prijemnika zraka u sustav pneumatske kontrole,

- automatsko i daljinsko pokretanje rezervne pumpe za opskrbu hidrauličkog kontrolnog sustava u slučaju pada tlaka i aktiviranje alarma na glavnoj kontrolnoj stanici. [5]

Automatsko daljinsko upravljanje glavne turbine osigurava:

- početak rada turbine, zaustavljanje promjene brzine i kretanje unazad,
- stabilan rad unutar radnog područja,
- brzi automatski prolazak u rasponima brzina s jakim vibracijama,
- sprječavanje primanja tereta ako turbina nije pripremljena za pokretanje,
- otvaranje zaštitnog ventila za krmi i istovremeno pokretanje cirkulacijske crpke. [5]

2.5.3. KOTLOVI NA LOŽIVO ULJE

Sustav automatizacije glavnih i pomoćnih kotlova automatski kontrolira neprekidan dotok pare bitnim potrošačima, daljinsko pokretanje i zaustavljanje pumpi koje opskrbljuju glavne kotlove s glavne kontrolne stanice i automatsko pokretanje rezervne pumpe za napajanje i ventilatora kotla. Uređaj za sagorijevanje ulja unosi gorivo u peć kotla pružajući normalnu razinu vode u kotlu, viskoznost loživog ulja na način da je osiguran odgovarajući unos goriva, prozračenost peći kotla dovoljnim brojem izmjena zraka. Cijeli sustav za sagorijevanje ulja se daljinski zaustavlja s glavne kontrolne stanice, a u slučaju zaštitnih akcija spriječeno je automatsko ili daljinsko pokretanje kotla. U slučaju ispada plamena dopušteno je ponovno paljenje plamena prema pravilima. [5]

2.5.4. POSTROJENJE ZA PROIZVODNJU ELEKTRIČNE ENERGIJE

Kontrola primarnih pokretača generatora broskog postrojenja za proizvodnju električne energije je u skladu s pravilima, a električni generatori kontinuirano se održavaju u stanju pripravnosti. Daljinski se pokreću glavni pokretači postrojenja s glavne kontrolne stanice, s automatskim ukrcavanjem tereta, koje se može izvršiti ručno s glavne centrale. Kada su pogonski uređaji preopterećeni, automatski se pokreće rezervni električni generator. Ako električnu energiju napaja jedan generator i ako se generator isključi, sustav se automatski

pokreće, ponovno se pokreću glavni strojevi potrebni za pogon i sigurnost broda koje je radilo prije isključenja. Ako je uzrok isključenja generatora kratki spoj na glavnim magnetnim vodovima, blokira se ponovno pokretanje generatora i uključuje se alarm. [5]

Automatsko pokretanje pomoćnih sredstava neophodnih za pogon i plovidbu broda se kontrolira programom koji ne preopterećuje postrojenje. Ako električnu energiju proizvode jedan ili više generatora koji djeluju paralelno, u slučaju da jedan od njih prestane raditi, sprječava se preopterećenje preostalih generatora. Međutim, to može dovesti do potpunog isključivanja koje se provodi odvajanjem manje važnih potrošača kako bi se osiguralo sigurno pokretanje, upravljanje i sigurnost broda. [5]

2.6. SUSTAVI AUTOMATSKOG DALJINSKOG UPRAVLJANJA POGONSKIM STROJEVIMA OZNAKE AUT 3

Ovi zahtjevi se odnose na brodove čija pogonska snaga nije veća od 1500 Kw ili u određenim slučajevima i na brodove veće pogonske snage. Pravila se primjenjuju na brodove na kojima postoje glavni motori s unutarnjim sagorijevanjem sa svim osnovnim pomoćnim vozilima koja ih pokreću. Glavna kontrolna stanica nije u potpunosti opremljena, a to je nadoknađeno povećanim nadzorom na zapovjedničkom mostu. Zapovjednički most, strojarnica i inženjerska soba se nalaze blizu jedni drugih, zbog čega komunikacija omogućuje jednostavan pogled na rad strojeva i brzo otkrivanje kvarova. Na zapovjedničkom mostu postoje sredstva za upravljanje i komunikaciju i drugi uređaji, instrumenti za prikaz tlaka u prijamnicima zraka za glavne motore, tlaka radnog medija za daljinsko upravljanje (zrak, ulje) ili napona za napajanje električnom energijom sustava daljinskog upravljanja. Svi alarmi se nalaze u strojarnici, u blizini glavne kontrolne ploče ili glavne kontrolne stanice. Zajednički alarm svih nadziranih parametara i alarmi za otkrivanje požara strojarnice vode do inženjerskih soba. [5]

Osigurano je automatsko dopunjavanje ulaznog zraka u slučaju da se njega koristi za pokretanje i upravljanje glavnim motorom. Kompresori imaju automatski odvod vode i ulja, a postoji i automatska kontrola temperature vode, ulja ili goriva u sustavima za opskrbu glavnih i pomoćnih motora. Sa zapovjednog mosta se daljinski zaustavljaju pumpe goriva za kotlove. Automatski se pokreće i isključuje dovod loživog ulja kotlova za grijanje vode, ovisno o temperaturi vode u kotlu, a kotao se automatski pročišćava. Gorivo koje služi za paljenje peći

se automatski pali, a u slučaju kvara, opskrba gorivom se automatski zaustavlja. U slučaju da tlak u kotlu premaši dopuštenu vrijednost, te u slučajevima gubitka napajanja električnom energijom, zaustavljanja pumpe za gorivo ili pada tlaka goriva ispod radnog tlaka, dovod goriva se automatski isključuje. [5]

3. MJERENJA I SENZORI NA BRODSKOM MOTORU

Senzori su sastavni dijelovi gotovi svih tehničkih uređaja oko nas, pa tako i brodskih sustava. Omogućuju jednostavniji i brži uvid u trenutno stanje sustava tako što mjere fizikalne veličine, poput tlaka ili temperature, te ih pretvaraju u električni signal. U brodskim sustavima se odvija nekoliko vrsta mjerenja i njihovog prikazivanja:

- mjerenje temperature;
- mjerenje pritiska - tlaka;
- mjerenje nivoa;
- mjerenje protoka;
- analiza sustava ispušnih plinova;
- analiza ulja i drugih maziva [3].

Kako bi se mjerenja mogla izvršiti, postoje odgovarajući mjerni instrumenti. Za svaki mjerni instrument potreban je nadzor i utrošak rada, pa se mjerenja koja nisu prijeko potrebna izbjegavaju. Svi mjerni instrumenti moraju biti neosjetljivi na udarce, pouzdani u radu, što manje zapremnine, točni u pokazivanju, ugodnog izgleda, pogodno izvedeni za prenošenje mjernih podataka na daljinu i ostalo. Mjerni uređaj se sastoji od:

- davača signala;
- prijenosnog sustava i pojačala;
- pokazivača (mogu biti analogni i digitalni) [3].

Senzori se mogu podijeliti prema:

1. Načinu rada:

- kontaktne - oni moraju biti u kontaktu s objektom mjerenja (termometar, mjerač protoka);

- beskontaktna - koji nisu u kontaktu s objektom mjerenja (GPS, radar);
2. Složenosti:
- samostalne jedinice - izlaz tj. očitavanje je moguće odmah koristiti (termometar, manometar);
 - nesamostalne - oni su dio složenije cjeline, izlaz senzora treba prilagoditi prije upotrebe (optički senzor, mikrofon);
3. Vrste izlaznog signala:
- Električni signal tipa:
 - Binarni signal - postoje samo dva stanja;
 - Pulsni izlaz - nekontinuirani izlaz;
 - Analogni izlaz bez pojačala;
 - Analogni izlaz s pojačalom;
 - Neelektrični signal (tlak zraka, osvjetljenje);
4. Načinu prikaza signala:
- Binarne senzore - pretvaraju mjerenu fizikalnu veličinu u binarni signal (senzor blizine, manometar, termometar);
 - Analogne senzore - pretvaraju fizikalnu veličinu u analogni signal, tj. električnu veličinu (senzor udaljenosti, senzor sile, akustički senzor) [3].

3.1. SENZORI TEMPERATURE

Temperatura se mjeri mjernim uređajima koji se nazivaju termometri, a njihov rad se temelji na promjeni pojedinih svojstava tvari (krutih, tekućih i plinovitih) pri promjeni temperature [8]. Oni su dakle senzori o kojima ovisi temperatura, te se nazivaju temperaturni senzori.

Postoje četiri vrste temperaturnih senzora:

- ekspanzija određenog fluida ili tvari ovisno o temperaturi, koja uzrokuje promjenu u duljini, volumenu ili tlaku (živini ili alkoholni termometri);
- promjena u električnom otporu s promjenom temperature (otporni temperaturni senzori i termistori);

- promjene u kontaktnom potencijalu između različitih metala (termoparovi);
- promjene u energiji zračenja (optički i radijacijski pirometri) [3].

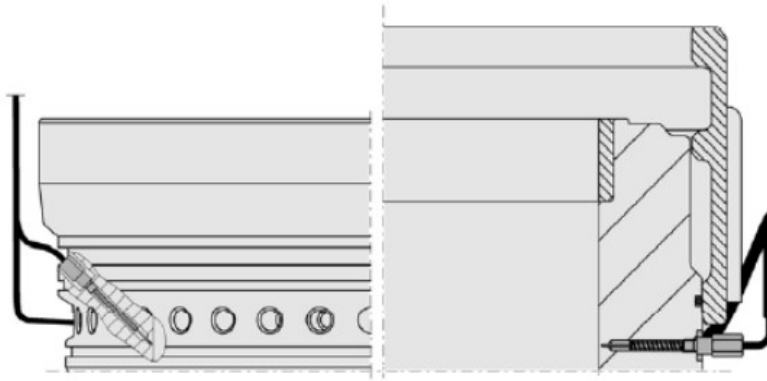
Najviše se koriste termometri koji su termoparovi, a oni djeluju na osnovi termoelektričnog efekta (Seebeckov efekt). Kada su dva različita metala spojena na krajevima s dva spoja te kada se jedan kraj grije na temperaturu T_1 , a drugi se drži na nižoj temperaturi T_2 , struja će poteći tim krugom. Napon struje ovisi o vrstama metala i temperaturama T_1 i T_2 . Do efekta dolazi kada poraste električni potencijal na spojevima dvaju različitih metala. Prednosti ovih termometara su: nisu osjetljivi i krhki, jeftini, mogu raditi u velikim temperaturnim rasponima (slika 4) [8].



Slika 4. Termopar [9]

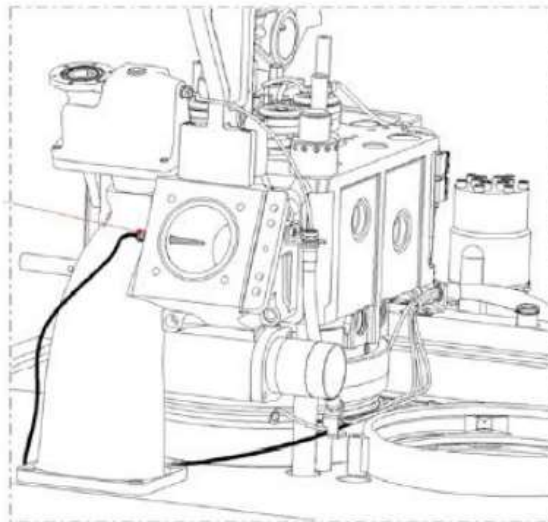
Jedan takav termopar se sastoji od dva elementa: senzorskog materijala i zaštite. Prije očitavanja se mora se utvrditi je li postoji tok topline između termopara i objekta čija temperatura se mjeri [3].

Primjena termopara na brodskim motorima može se vidjeti prikazana na slici 7 i slici 8.



Slika 5. Mjerenje temperature košuljice cilindra s termoparom [3]

Na slici 5. mjerenje termoparom prati stanje košuljice cilindra, klipa i klipnih prstenova (frekvencija ažuriranja je 1 Hz).



Slika 6. Mjerenje temperature ispušnih plinova [3]

Na slici 6 je prikazano mjerenje temperature ispušnih plinova s termoparom, koje je napravljeno na način da je senzor u direktnom kontaktu s ispuhom.

3.2. SENZORI TLAKA

Tlak se mjeri na osnovu razlike tlakova stoga se i primjenjuju instrumenti koji mjere razliku tlakova Najjednostavniji instrument za mjerenje tlaka je U-manometar koji mjeri podtlak, puni se živom, alkoholom ili vodom. Mjerno područje je između 0-100 mm stupca tekućine, a mjeri se visina stupca između razina tekućine u oba kraka U-cijevi. Očitana duljina se pomnoži s gustoćom tekućine i konstantom gravitacije te se dobije vrijednost tlaka [8].

Kod daljinskog nadzora veoma je bitno utvrditi trenutno stanje u sustavu, a za to služe senzori tlaka koji očitane vrijednosti prebacuju u električni signal. Prema tlaku kojega mjere senzori mogu biti za:

- niski tlak;
- srednji tlak (0 - 40 bar);
- cilindrični tlak (0 – 300 bar);
- visoki tlak (0 – 2500 bar);
- tlačna sklopka [3].

Za mjerenje tlaka u cilindru se koristi senzor tlaka koji radi na piezo-električnom efektu. Efekt se zbiva u kristalima kvarca, kada se na njih primjeni sila, nastaje električni naboj koji se pojavljuje na površini kristala. Nastali naboj se pretvara u električni napon. Ovakvi instrumenti su pogodni za mjerenje dinamičkog tlaka jer imaju brzi odziv i kao takvi se koriste kao senzori u cilindrima. Osim toga, takav senzor mora imati i Thompson-ov priključak, što se može vidjeti prikazano na slici 7 [3].

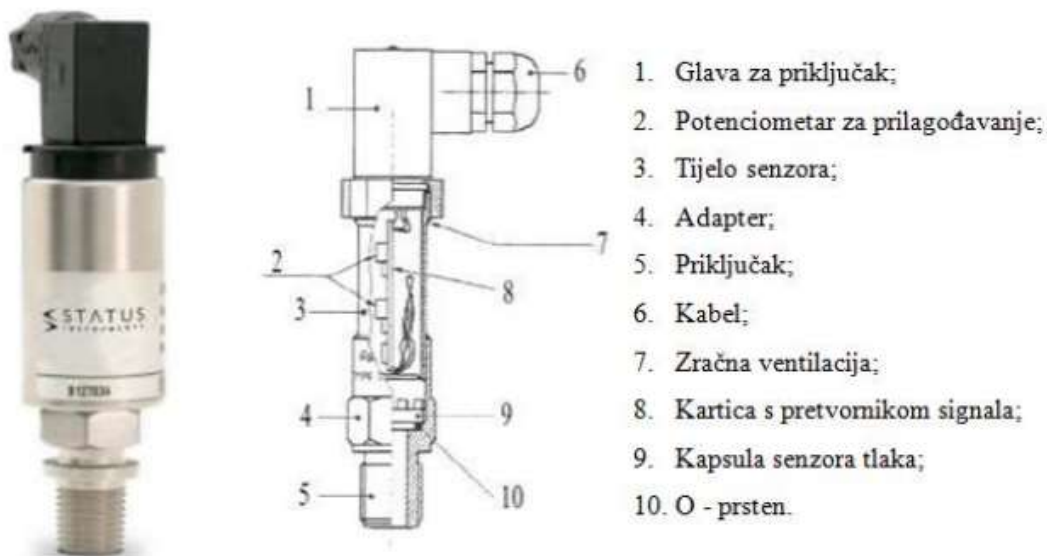


Slika 7. Senzor za mjerenje tlaka u cilindru sa Thompson-ovim priključkom [3]

Senzor visokog tlaka se koristi za kontrolu tlaka goriva i ulja, ima veoma dobar otpor za visoki tlak, pa su idealni za tlakove do 2000 bara. Tlačni prekidač se primjenjuje za dobivanje informacija o stanju tlaka u sustavu. Sa mehaničke membrane se prenosi signal preko

tekućine na otpornički most. Preko pojačivača se dobije standardni signal koji je proporcionalan promjenama izlaznog napona mosta. Komparator s promjenjivom histerezom uspoređuje signal sa zadanom točkom uključivanja odnosno isključivanja.

Kapacitivni davač tlaka ima ravnu keramičku opnu za membranu koja je osjetilo tlaka, a njena deformacija se prenosi na jednu od kapacitativnih elektroda čime se mijenja ukupni kapacitet prema referentnoj elektrodi. On u svom kućištu ima elektroničku jedinicu, odnosno karticu koja obrađuje i pretvara signal u izlazni napon (slika 8) [3].



Slika 8. Kapacitivni davač tlaka [3]

3.3. MJERENJE PROTOKA FLUIDA

Kako bi propulzijski sustav pravilno radio, moraju se odrediti točne količine određenog medija (fluida). Zbog toga se moraju napraviti mjerenja protoka, najčešće sa težinskom ili zapreminskom metodom. U propulzijskom sustavu broda koriste se sljedeći fluidi:

- Voda
- More
- Gorivo (dizel i teško)
- Ulja za hlađenje i podmazivanje

- Zrak
- Ispušni plinovi
- Vodena para [8].

Za mjerenje protoka fluida koji su električki vodljivi koristi se elektromagnetski pretvarač koji ima par elektromagneta smještenih izvan cijevi iz ne-magnetskog materijala i para elektroda koje su u dodiru s tekućinom koja protječe kroz cijev. Ovakav pretvarač djeluje na principu Faraday-ovog zakona elektromagnetske indukcije.

Potrošnja goriva jedna je od najbitnijih stavki ekonomičnosti motora. Kada su svi sustavi u ispravnom stanju. Točno određena potrošnja goriva odgovara određenom opterećenju. Danas se za određivanje potrošnje goriva koriste protokomjeri s malim odstupanjem od stvarne potrošnje. Primjer takvog protokomjera je tvrtke Insatech (slika 9) koji funkcionira po Coriolisovom protokomjeru. Ima visoku točnost, jer se mjerenje odvija odmah u masi, ne u volumenu. Postavlja se prije i poslije motora, a izmjereni rezultati se šalju preko Modbus signala do uređaja za prikupljanje i obradu podataka s ugrađenim ekranom putem kojeg operater nadgleda stanje. Izravno se mjeri efikasnost goriva na način da se uspoređuje protok s stvarnom brzinom i pozicijom broda uz pomoć GPS-a [8].

Mjerenje protoka vode kod velikih brodskih motora određuje se prigušenim sredstvima i protokomjerima s okretnim klipovima. Većinom se koriste blenda i sapunica, dolazi do strujanja fluida pri čemu pada tlak i povećava se brzina.

Za mjerenje količine i brzine zraka koriste se plinski satovi s okretnim klipovima, za veće i srednje protoke. Broj okretaja klipova je proporcionalan protoku plina ili pare. Mjeri se vrijeme i određuje satni protok. Kod plinskih satova se mjeri tlak i temperatura kako bi se rezultati mogli svesti na normalne uvjete okoline. Kod ovakvih mjerenja se koristi Prandtlova cijev [8].

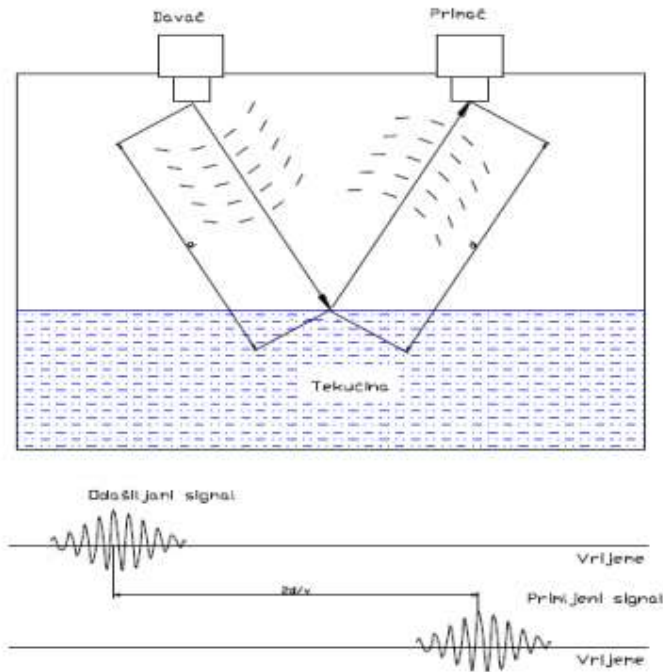


Slika 9. Protokomjer i ekran za očitavanje potrošnje [8].

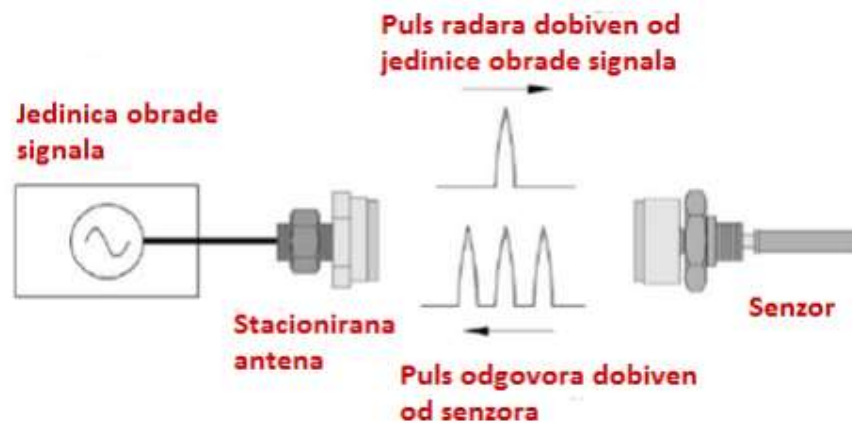
Za određivanje razine ulja, vode ili sličnih tekućina u motoru, ali i za dojavu određene razine, koriste se senzori razine koji rade na principu kapacitivnosti. Kada se elektroda koja je okružena zrakom uroni u tekući medij, kapacitivnost raste. Promjenom kapacitivnosti u mjernom krugu dolazi do oscilacija koje mogu doseći 600 kHz. Nastaje signal koji se pretvara u digitalni signal koji se dalje koristi. Na brodu je pogodnija upotreba pretvarača koji ne dolaze u direktan kontakt s gorivom, već posredno mjere razinu goriva. Mjerenje se odvija pomoću mikrovalnih pretvarača (slika 10), a razina se određuje tako što se mjeri vrijeme trajanja mikrovalnog vala od davača do primača [8].

3.4. BEŽIČNI NADZOR

Bežični nadzor ležaja se odvija na način da se na ležaju nalazi bežični senzor temperature koji pomoću svoje antene šalje signal do računala koji obrađuje taj signal. Da bi računalo moglo procesirati signal, on generira radarski signal koji se odašilje preko antene. Kada bežični senzor prođe kraj stacionarne antene, radarski signal se reflektira nazad u jedinicu. Povratni signal se obrađuje te se dobije temperatura. Princip rada bežičnog signala može se vidjeti prikazan na slici 11 [3].



Slika 10. Radarski mjerač razine [8]



Slika 11. Princip rada bežičnog nadzora [3]

4. MUNIN

MUNIN je projekt Europske Unije, u koji se uključila i Norveška, koji radi na projektiranju vrste trgovačkih brodova koji bi plovili bez posade i s kojima bi se upravljalo s kopna u potpunosti. MUNIN kratica je skraćena za Pomorsku bespilotna navigaciju putem inteligencije u mreži (*Maritime Unmanned Navigation through Intelligence in Networks*). Nadalje, u Norveškoj mitologiji Munin je jedan od Odinovih gavrana koja svaki dan leti okolo svijeta bez ikakvih smjernica, skuplja informacije i navečer se sigurno vrati svome gospodaru.

Plan istraživanja za MUNIN provela je tvrtka Waterborne TP, skupina europskih pomorskih dioničara koja je objavila rad u kojem je govorila o budućem razvoju pomorske industrije. Istraživali su kako bi mogao djelovati veliki trgovački brod potpuno ili djelomično bez posade. U obzir je morala uzimati i zahtjeve za sigurnost okoliša. Glavni rezultat pomorskog europskog istraživanja je autonomni brod za nošenje suhe tvari ukupne nosivosti oko 75 tisuća tona i brzine plovidbe oko 16 čvorova. Opremljen sustavom modularnog upravljanja i komunikacijskom tehnologijom koja omogućuje bežično nadgledanje i kontrolu, te uključuje napredne sustave za podršku u odlučivanju i mogućnosti daljinskog autonomnog upravljanja [10].

Projekt bespilotnih i autonomnih plovila može unaprijediti cilj održivog Europskog industrijskog pomorskog prometa, na način da:

- Smanji operativne troškove,
- Smanji utjecaj na okoliš,
- Privuče morske profesionalce [10].

MUNIN se prvenstveno ispituje za suhi prijevoz rasutog tereta u interkontinentalnoj trgovini. Zbog niskih dodatnih zahtjeva tereta, jednostavnih ruta plovidbe i neprekidne plovidbe dubokim morima ova vrsta transporta osobito je atraktivna za MUNIN projekt. Posebno zbog toga što se projekt MUNIN razvija ponajviše zbog autonomne plovidbe kroz duboka mora dok bi manevriranje u zagušenim ili ograničenim vodama i dalje izvršavala posada. Zbog toga ekonomski faktor operativne učinkovitosti najviše ovisi o omjeru plovidbe dubokim morem i dužine putovanja [10].

Jednostavan sistem daljinskog upravljanja je neprivlačan zbog ograničenosti satelitske komunikacije u nekim regijama kao i zbog izrazito visokih troškova komunikacije. Radi toga MUNIN predlaže koncept gdje bi tehnologija upravljanja bila izravno na plovilu i brod bi uz pomoć novo razvijenih sustava bio potpuno autonoman. Dok bi kontrolu i nadzor funkcionalnosti obavljao operater na obali u obalnom kontrolnom centru. Stoga, koncept MUNIN definiraju sljedeći sustavi i cjeline, ugrubo prikazani na slici 12:

- Napredni senzorski modul – koji preuzima brigu o nadzornim dužnostima na brodu neprekidno spajajući podatke senzora iz postojećih navigacijskih sustava, kao što su radar i AIS u kombinaciji sa kamerama za snimanje po danu i infracrvenim kamerama;
- Autonomni navigacijski sustav – koji slijedi unaprijed definirani plan putovanja unutar određenog stupnja autonomije kod slobode prilagodbe rute u skladu sa zakonskim propisima i pomorskoj kulturi;
- Autonomni motor i kontrolni sustav nadziranja – što obogaćuje brodsku strojarnicu i pogonski automatski sistem sa naprednim funkcionalnostima otkrivanja kvara dok održava optimalnu iskoristivost i vodi brigu o nadodanom *pumpjet* djelujući kao kormilo i redundancija pogona;
- Obalni kontrolni centar – koji konstantno nadgleda i kontrolira autonomno upravljanje plovila, nakon puštanja u promet, od strane kvalificiranih pomorskih časnika i inženjera;
- Operatora u obalnom kontrolnom centru – koji prati sigurne operacije nekoliko autonomnih brodova istovremeno iz kabinske stanice i upravlja vozilom davanjem naredbi.
- Inženjer u obalnom kontrolnom centru – koji pomaže operateru u slučaju tehničkih pitanja i koji je zadužen za plan održavanja plovila u tehničkom sustavu.
- Tim za izvanredne situacije u kontrolnom centru –tim koji može preuzeti direktno daljinsko upravljanje i kontrolirati vozilo preko kopnene replike mosta autonomnog broda uključujući *Remote Manoeuvring Support System* koji osigurava da je brod pod kontrolom bez obzira na fizičku udaljenost plovila i posade [10].



Slika 12. Slikoviti prikaz svih sustava projekta MUNIN [11].

4.1. PROFITABILNOST I SIGURNOST PROJEKTA MUNIN

Projekt MUNIN predviđa da će jedan operater u Obalnom kontrolnom centru moći nadgledati više brodova odjednom te bi zbog toga došlo do znatne uštede u odnosu na broj članova posade, uz to dizajn autonomnog plovila se uvelike razlikuje od konvencionalnih brodova po tome što ne treba zapovjedni most, ne treba prostor za posadu te se stoga povećava iskoristivost brodskeg prostora za prijevoz tereta, što dovodi do uštede u potrošnji goriva i smanjenja emisije štetnih plinova. Stoga autonomni brodovi nose potencijal za povećanje profitabilnosti brodskih tvrtki. Uz to sofisticirani upravljački sustavi za koje se predviđa upotreba u projektu MUNIN doveli bi do povećanja sigurnosti plovidbe iz razloga što sudari na moru čine gotovo 50% svih pomorskih nesreća, a prema analizama sudara na moru sistem MUNIN bi taj broj smanjio oko deset puta. Činjenica da bi takvi brodovi bili izloženi mogućnosti kibernetičkih napada zadaje određenu nesigurnost projektu, ali brodovi mogu biti dizajnirani tako da pružaju jako visoku dozu sigurnosti od kibernetičkih i fizičkih napada [10].

4.2. TEHNIČKI DIJELOVI PROJEKTA MUNIN

Zbog tehničkih karakteristika samog projekta MUNIN i zahtjevnosti autonomnog upravljanja brodom došlo je do razvoja nekoliko novih tehnoloških rješenja. Prvenstveno namijenjenih za lakše nadziranje i upravljanje autonomnim plovilima, ali i da bi zadovoljili sigurnosne i druge zahtjeve autonomne plovidbe.

Najvažniji dio bespilotnog broda su senzori. Senzori bi trebali zamijeniti časnika straže koji je zadužen da nadzire sve što se događa na brodu kao i oko broda. Stoga se razvija napredni senzorski modul koji bi mogao procesuirati podatke u stvarnom vremenu. On bi trebao procesuirati sve podatke koje prima od kamera na brodu, infracrvenih kamera, radara kao i AIS podatke kako bi prepoznao objekte u okolici broda. Uz sigurnosne senzore na brodu napredni senzorski modul trebao bi obrađivati i podatke navigacijskih i meteoroloških senzora kako bi mogao bolje odrediti rutu i uvjete plovidbe [10].

Kako bi autonomni brod zadržao zadanu rutu kretanja, ali i izbjegavao prepreke tijekom plovidbe u dubokim morima osmišljen je Navigacijski sustav za duboka mora. Navigacijski sustav za duboka mora obrađuje podatke iz više izvora istovremeno kako bi omogućio što sigurniju plovidbu. U obzir uzima tehničke podatke broda, vremenske uvjete kao i radarske podatke koje očitava brodski radar. Sistem je razvijen tako da može potpuno sam upravljati plovidbom u svim uvjetima na dubokim morima, ali i da se brodom može upravljati iz Obalnog kontrolnog centra.

Pomoćni sustav za daljinsko upravljanje razvijen je kako bi olakšao manevriranje broda dok plovi ograničenim brodskim putevima i prilikom manevriranja u luci. On prikazuje predviđenu rutu kretanja plovila za svaku naredbu kormila ili motora prije nego se naredba izvrši. I zbog toga u velikoj mjeri pomaže operatoru u kontrolnom centru na obali da sigurno manevrira brodom u svim uvjetima plovidbe [10].

Sustav za nadzor i upravljanje motorom je unaprijeđena verzija već postojećeg sustava automatizacije i kontrole na komercijalnim brodovima. Kako bi bila moguća autonomna i bespilotna plovidba najvažnije je da su sve komponente plovila ispravne, a među osnovnim komponentama je definitivno motor plovila. Stoga je jako bitan konstantan nadzor rada strojarne i drugih komponenti vezanih uz pogon plovila. Uz pomoć sustava za nadzor i

upravljanje motorom omogućuje se konstantan nadzor svih tehničkih sustava što uvelike pomaže pri održavanju i sprječavanju nastanka kvarova tijekom plovidbe dubokim morima. Sustav za nadzor i upravljanje motorom povezan je sa kontrolnim centrom na obali i on daje točne podatke inženjerima u obalnom kontrolnom centru kako bi mogli pomoći u upravljanju i održavanju plovila [10].

Potrebno je redizajnirati današnje brodove gdje se veliki dio poslova nadziranja i održavanja opreme na plovilu stavlja na teret posadi. Potrebno je razviti sustav koji će komunicirati sa Obalnim kontrolnim centrom sve probleme na plovilu i koji će moći autonomno održavati određene tehničke dijelove broda za vrijeme plovidbe.

Radi drugačijeg dizajna plovila, predviđanja su da će autonomna i bespilotna plovila biti energetski znatno učinkovitija. Prostor za posadu više nije potreban kao ni skladišta za potrebe posade čime bi se povećala iskoristivost prostora za teret. Povećanje ukupnog iskoristivog prostora i povećanje automatizacije zahtijevalo bi i poboljšanja brodskog motora, brodskog pogona i sustava za upravljanje što bi zahtijevalo i veliku razmjenu podataka preko satelita sa Obalnim kontrolnim centrom radi boljeg upravljanja plovilom i optimizacije rada motora [10].

4.3. OBALNI KONTROLNI CENTAR

Obalni kontrolni centar bio bi nadzorna stanica flote plovila upravljanih pomoću MUNIN projekta. Za nadzor plovila bio bi zadužen operator u Obalnom kontrolnom centru obučen za upravljanje plovilima na daljinu. Dok bi veći dio plovidbe bio autonoman uz nadzor operatera u Obalnom kontrolnom centru, dio plovidbe koja bi bila u otežanim uvjetima, u zagušenim vodama, kod uplovljavanja, isplovljavanja ili otežana drugim faktorima, plovilom bi direktno na daljinu upravljao operator u Obalnom kontrolnom centru. U slučaju da direktno upravljanje nije moguće zbog gubitka veze sa Obalnim kontrolnim centrom brod bi u kritičnim situacijama imao programiran *saffé mode*, odnosno unaprijed određene postupke sigurnog upravljanja plovilom [10].

Plovila upravljana sustavom MUNIN imala bi tri faze (slika 13):

- Autonomna plovidba – gdje bi plovilo primarno održavalo zadanu rutu plovidbe,

- Autonomno upravljanje – plovilo bi pomoću Navigacijskog sustava za duboka mora prepoznalo prepreku, nepovoljne vremenske uvjete ili druga plovila u blizini i prema unaprijed postavljenim kriterijima, po kojima ima mogućnost djelovati, samostalno privremeno promijenilo zadanu rutu plovidbe kako bi izbjeglo prepreku, nepovoljne vremenske uvjete ili druga plovila,
- Daljinsko upravljanje – kada računalo ili operator procjene da je autonomna plovidba ne primjerena uvjetima na moru tada bi upravljanje plovilom preuzeo operator u Obalnom kontrolnom centru preko satelitskog daljinskog upravljanja. Operator bi bio direktno povezan sa plovilom preko satelitske veze i u sobi za upravljanje plovilima na daljinu imao bi sve potrebne podatke o brodu i uvjetima plovidbe te bi mogao izravno manevrirati s brodom kao iz zapovjednog mosta na konvencionalnim brodovima [10].



Slika 13. Prikaz 3 faze upravljanja brodom sa sustavom MUNIN [11].

5. ZAKLJUČAK

Kada se radi o suvremenom prijevozu robe, brodovi su najoptimalnija vrsta prijevoza. Današnji brodovi su sve više tehnički složeni kada se radi o njihovom projektiranju i konstrukciji, mnogi od njih su djelomično ili čak potpuno automatizirani, zbog čega je na brodovima potreban sve manji broj članova posade. Radom je obrađena tema daljinskog nadzora i upravljanja brodskim sustavima kao i kvarovi na njima. Posada daljinski kontrolira sve sustave broda: upravlja glavnim motorom, rukuje balastom, manipulira složenim sustavom ukrcanja tereta na tankerima, a mora i poznavati rad motora, kompresora, pumpi i ostalih dijelova sustava da bi znali kako jedan automatizirani sustav radi.

Napajanje na brodovima kontrolira PMS, čiji je glavni dio PES koji sadrži PLC. Prednosti korištenja daljinskog nadzora nadjačavaju nedostatak teškog prilagođavanja takvog kompliciranog sustava za različite brodske sustave, a često je glavni razlog tome smanjenje troškova i vremena održavanja te uštede. Stalno sustavno održavanje i ispitivanje sustava za automatizaciju i držanje opreme za ispitivanje na brodu je neophodno. HRB izdaje Pravila klasifikacije brodova koja se odnose na opremu za automatizaciju koja se koristi na brodovima kojima su, osim oznake glavnih strojeva, dodijeljene i oznake AUT 1, AUT 2 i AUT 3, te na sustav daljinskog automatiziranog upravljanja glavnih strojeva i propelera.

Pravila o klasifikaciji brodova sadrže pravila o automatizaciji i daljinskom upravljanju brodskim sustavima, kao što su motori, propeleri, postrojenja za proizvodnju električne energije, pomoćni strojevi, zračni kompresori, sustav za detekciju požara, sustav za gorivo i ulje za podmazivanje, alarmne, kontrolne i sigurnosne sustave. Cjelokupan sustav je povezan na način da se u slučaju kvara bilo kojeg dijela sustava aktiviraju alarmi koji pomoću senzora pokreću pričuvne automatske ili ručne sustave. U tim slučajevima, alarm mora imati prednost nad bilo kojim drugim informacijama. Svi podaci i programi moraju se zaštititi od kvarova radi sprječavanja oštećenja memorijskog sadržaja zbog greške u hardveru ili softveru. Upravljanje sustavom se odvija s glavne kontrolne stanice, koja se u slučaju prekida napajanja automatski prebacuje na pričuvni izvor napajanja. Manevriranje, brzina, smjer potiska i nagib propelera se kontroliraju sa zapovjedničkog mosta i ondje se također mogu

oglasiti alarmi u slučaju kvara nekog od pogonskih uređaja. Sustav upravljanja zapovjedničkim mostom je neovisan od drugih prijenosnih sustava.

Brodovi koji imaju oznaku AUT 1 opremljeni su sustavima za upravljanje i nadzor do te mjere da, u slučaju gubitka oznake AUT 1, osoblje u glavnoj kontrolnoj stanici zatvorenog tipa može adekvatno njima upravljati, tj. oznakom automatizacije AUT 2. Nadzor vrši alarmni sustav koji automatski pokreće rezervne uređaje, poput rezervnih generatora i kompresora, u slučaju kvara. Svi sustavi u strojarnici brodova oznake AUT 2 izrađeni za rad bez nadzora. U slučaju kvara, sustav se automatski prebacuje na lokalno ili ručno upravljanje te se pokreću alarmi koji uključuju rezervne sustave i uređaje brodova s pogonom na motore s unutarnjim izgaranjem, na parne turbine, na kotlove na loživo ulje, kao i postrojenja za proizvodnju električne energije. Ovi zahtjevi se odnose na brodove s oznakom AUT 3, čija pogonska snaga nije veća od 1500 Kw ili u određenim slučajevima i na brodove veće pogonske snage. Glavna kontrolna stanica kod ovih brodova nije potpuno opremljena, ali je to nadoknađeno većim nadzorom na zapovjedničkom mostu. Svi alarmi se nalaze u strojarnici, u blizini glavne kontrolne ploče ili glavne kontrolne stanice. Nakon uključivanja alarma zbog kvara, automatski se zaustavljaju procesi u radu i pokreću se pričuvni uređaji i sustavi.

Nova tehnološka rješenja za upravljanje i nadzor brodskih motora kriju se u sensorima. Primjenjuju se različite vrste senzora kao bi se poboljšao nadzor brodskih motora, smanjili troškovi, a povećala efikasnost. Osim toga senzori pomažu i u otkrivanju kvarova te njihovog brzog uklanjanja. Koriste se različiti senzori koji mjere temperaturu, tlak, vibracije, protok fluida i ostalo. Gorivo kao tekućina čija se potrošnja strogo nadzire, je veoma bitan faktor brodskih motora. Ono je pokretač broda, a danas se sve više želi smanjiti njegova potrošnja, uz povećanje efikasnosti broskog motora.

MUNIN predstavlja Pomorsku bespilotna navigaciju putem inteligencije u mreži, odnosno to je projekt EU kojim se želi stvoriti trgovački brod kojem se upravlja s kopna u potpunosti. Najvažniji dio tog projekta su senzori koji bi zamijenili u potpunosti posadu i brojne djelatnosti koje su inače obavljali ljudi na brodu. Pomoću senzora bi se stvorila u potpunosti autonomna plovilo, a time bi se i smanjili troškovi koji idu uz brod. Plovilom bi upravljao obalni stražarski centar koji bi se nalazio na kopnu. MUNIN je projekt koji je dio sadašnjosti i koji daje nove ideje za budućnost daljinskog upravljanja brodom.

LITERATURA:

1. Radan D., Integrated Control of Marine Electrical Power Systems, Thesis for the degree of philosophiae doctor, Faculty of Engineering Science & Technology, Norwegian University of Science and Technology, 2008.
2. Šarlija, M., Upravljački sustavi u konceptu dizel-električne propulzije, Završni rad, Sveučilište u Zadru, Pomorski odjel – BrodostrojarSKI odsjek, Zadar, 2019.
3. Borovac T., Sustav daljinskog nadzora inteligentnih brodskih sustava, Diplomski rad, Pomorski fakultet u Splitu, Split, 2017.
4. Hrvatski registar brodova, Klasifikacija, <http://www.crs.hr/hr-hr/data/usluge/nadzornadgradnjom/klasifikacija.aspx>, travanj i svibanj 2020.
5. Croatian Register of Shipping, Rules for the Classification of Ships, Part 13 – Automation, 2017. Preuzeto sa: http://www.crs.hr/Portals/0/HRB%20CRS%20pravila/PART%2013,%202017_07.pdf?ver=2017-07-03-150728-153, travanj i svibanj 2020.
6. [https://en.wikipedia.org/wiki/Bridge_\(nautical\)](https://en.wikipedia.org/wiki/Bridge_(nautical)), svibanj 2020.
7. <https://gcaptain.com/spotd-5-incredibly-ultra-wide-engine-room-panoramic-photos/>, svibanj 2020.
8. Vukelić J., Nove tehnologije za nadzor i analizu brodskih motora, Završni rad, Pomorski fakultet u Splitu, Split, 2018.
9. <https://tresdprinttech.com/temperatura/474-termopar-tipo-k-max6675.html>, travanj 2020.
10. MUNIN, Research in maritime autonomous systems project; Results and technology potentials, Brošura, <http://www.unmanned-ship.org/munin/about/>, ožujak – svibanj 2020.