

Hidraulični sustav suvremenog kormilarskog uređaja

Žgrablić, Toni

Undergraduate thesis / Završni rad

2020

Degree Grantor / Ustanova koja je dodijelila akademski / stručni stupanj: **University of Rijeka, Faculty of Maritime Studies, Rijeka / Sveučilište u Rijeci, Pomorski fakultet**

Permanent link / Trajna poveznica: <https://um.nsk.hr/um:nbn:hr:187:654147>

Rights / Prava: [In copyright](#)/[Zaštićeno autorskim pravom.](#)

Download date / Datum preuzimanja: **2024-07-11**



Sveučilište u Rijeci, Pomorski fakultet
University of Rijeka, Faculty of Maritime Studies

Repository / Repozitorij:

[Repository of the University of Rijeka, Faculty of Maritime Studies - FMSRI Repository](#)



uniri DIGITALNA
KNJIŽNICA



DIGITALNI AKADEMSKI ARHIVI I REPOZITORIJI

**SVEUČILIŠTE U RIJECI
POMORSKI FAKULTET**

TONI ŽGRABLIĆ

**HIDRAULIČNI SUSTAV SUVREMENOG
KORMILARSKOG UREĐAJA**

ZAVRŠNI RAD

Rijeka, 2020.

**SVEUČILIŠTE U RIJECI
POMORSKI FAKULTET**

**HIDRAULIČNI SUSTAV SUVREMENOG
KORMILARSKOG UREĐAJA**

HYDRAULIC SYSTEM OF MODERN STEERING GEAR

ZAVRŠNI RAD

Kolegij: Brodska hidraulika i pneumatika

Mentor/komentor: Mr. Sc. Rikard Miculinić

Student/studentica: Toni Žgrablić

Studijski smjer: Brodostrojarstvo

JMBAG: 0112072535

Rijeka, rujan 2020.

Student/studentica: Toni Žgrablić

Studijski program: Brodostrojarstvo

JMBAG: 0112072535

IZJAVA O SAMOSTALNOJ IZRADI ZAVRŠNOG RADA

Kojom izjavljujem da sam završni rad s naslovom „Hidraulični sustav suvremenog kormilarskog uređaja“ izradio samostalno pod mentorstvom Mr. Sc. Rikard Miculinić.

U radu sam primijenio metodologiju izrade stručnog/znanstvenog rada i koristio literaturu koja je navedena na kraju završnog rada. Tuđe spoznaje, stavove, zaključke, teorije i zakonitosti koje sam izravno ili parafrazirajući naveo u završnom radu na uobičajen, standardan način citirao sam i povezo s fusnotama i korištenim bibliografskim jedinicama, te nijedan dio rada ne krši bilo čija autorska prava. Rad je pisan u duhu hrvatskoga jezika.

Suglasan/na sam s trajnom pohranom završnog rada u cjelovitom tekstu u mrežnom digitalnom repozitoriju Pomorskog fakulteta Sveučilišta u Rijeci te Nacionalnom repozitoriju Nacionalne i sveučilišne knjižnice.

Za navedeni rad dozvoljavam sljedeće pravo i razinu pristupa mrežnog objavljivanja:
(*zaokružiti jedan ponuđeni odgovor*)

a) rad u otvorenom pristupu

b) pristup svim korisnicima sustava znanosti i visokog obrazovanja RH

c) pristup korisnicima matične ustanove

d) rad nije dostupan

Student

Toni Žgrablić

SAŽETAK

U ovom radu opisuje se hidraulični kormilarski uređaji koji se na brodu koristi za zakretanje kormila odnosno upravljanje brodom. Na početku rada opisano je što je to SOLAS konvencija te su dani osnovni propisi konvencije za kormilarske uređaje. Nakon toga opisan je osnovni princip rada hidrostatskih prijenosnika snage koji su osnova sustava hidrauličnih kormilarskih uređaja. Hidraulični sustavi su podijeljeni na pogonski agregat (pumpa), regulacijske/upravljačke elemente, pomoćne elemente, aktuator te hidraulični fluid koji se može uvjetno uzeti kao dio sustava. Svi ovi dijelovi sustava su kroz rad obrađeni, a na kraju rada promatramo ih kao cjelinu u hidrauličnom sustavu. Opisani su hidraulični sustavi klipnog kormilarskog uređaja s dva i četiri cilindra te hidraulički sustav krilnog kormilarskog uređaja. Ovi sustavi se najviše ugrađuju na brodove te trenutno predstavljaju najbolji izbor za kormilarski uređaj.

Ključne riječi: kormilarski uređaj, hidraulika, hidraulični sustav, pumpe, hidraulični aktuatori.

SUMMARY

This paper deals with hydraulic steering gears which are used on ships to move the rudder i.e. control the ship. At the beginning of the paper, it is described what the SOLAS convention is and the basic regulations of the convention for the steering gear, are given. After that, the basic principle of operation of hydrostatic power transmissions is described, which are the basis of the system of hydraulic steering gears. Hydraulic systems are divided into power unit (pump), control elements, auxiliary elements, actuators and hydraulic fluid that can be conditionally taken as part of the system. All these parts of the system are explained through the paper, and at the end of the paper we observe them in the hydraulic system. The hydraulic systems of ram type steering gear with two and four cylinders and the hydraulic system of rotary vane type steering gear are described. These systems are often installed on ships and are currently the best choice for steering gear.

Keywords: steering gear, hydraulics, hydraulic system, pump, hydraulic actuators.

SADRŽAJ

SAŽETAK.....	I
SUMMARY.....	I
SADRŽAJ.....	II
1.UVOD.....	1
2.SOLAS KONVENCIJA I PROPISI SOLAS KONVENCIJE ZA KORMILARSKI UREĐAJ.....	2
3. HIDROSTATSKI PRIJENOSNICI SNAGE.....	4
3.1.DIJELOVI HIDROSTATSKOG PRIJENOSNIKA SNAGE.....	5
4.PUMPE U HIDRAULIČNIM SUSTAVIMA.....	7
4.1.RADIJALNO KLIPNE PUMPE.....	7
4.2.AKSIJALNO KLIPNE PUMPE S NAGIBNOM PLOČOM.....	8
4.3. AKSIJALNO KLIPNE PUMPE S NAGIBNIM ROTOROM.....	10
4.4. ZUPČASTE PUMPE.....	11
4.5. KRILNE PUMPE S KONSTANTNOM DOBAVOM.....	12
4.6. KRILNA PUMPA S PROMJENJIVOM DOBAVOM.....	13
5. REGULACIJSKI/UPRAVLJAČKI ELEMENTI.....	14
6. POMOĆNI ELEMENTI.....	17
7. AKTUATORI.....	20
7.1. LINEARNI AKTUATORI.....	20
7.2. ZAKRETNI AKTUATOR.....	21
7.3. ROTACIJSKI MOTORI (AKTUATORI).....	22
7. SVOJSTVA HIDRAULIČNIH FLUIDA.....	23
7.1. GUSTOĆA.....	23
7.2. STLAČIVOST.....	23
7.3. VISKOZITET.....	24

7.4. OSTALA SVOJSTVA.....	24
8. HIDRAULIČNI KLIPNI KORMILARSKI UREĐAJ.....	25
8.1. OPIS HIDRAULIČNOG SUSTAVA KLIPNOG KORMILARSKOG UREĐAJA S DVA CILINDRA.....	25
8.2. OPIS HIDRAULIČNOG SUSTAVA KLIPNOG KORMILARSKOG UREĐAJA S ČETIRI CILINDRA.....	27
9.1. OPIS HIDRAULIČNOG SUSTAVA KRINOŠKOG KORMILARSKOG UREĐAJA. .	31
10. ZAKLJUČAK.....	33
LITERATURA.....	34
POPIS SLIKA.....	35

1.UVOD

Kormilarski uređaj jedan je od bitnijih dijelova brodskog strojnog kompleksa, a koristi se za zakretanje lista kormila koje utječe na smjer plovidbe. Pouzdanost i raspoloživost kormilarskog uređaja je izuzetno bitna kada brod ulazi ili izlazi iz luke, kako bi se spriječilo sudar brodova ili sudar broda sa obalom.

Na suvremenim brodovima najčešće se koriste hidraulični kormilarski uređaji koji se sastoje se od pogonskog agregata, regulacijskih/upravljačkih elemenata, pomoćnih elemenata, hidrauličnog aktuatora te cjevovoda koji ih povezuje. Hidraulični kormilarski uređaj na brodu omogućuje stvaranje momenta na kormilo te zakreće brod u željenom smjeru, pomoću hidrodinamičkih sila koje djeluju na list kormila prilikom plovidbe broda.

Temelj svake sigurne plovidbe uvjetovan je pouzdanim i neprekidnim radom glavnog, ali i pomoćnih strojeva i uređaja, stoga je jedan od najbitnijih faktora plovidbe hidraulični kormilarski uređaj. Cilj ovog rada je posebno opisati pojedine dijelove hidrauličnih sustava te opisati hidraulične kormilarske uređaje klipne i krilne izvedbe te njihove hidraulične sustave.

.

2.SOLAS KONVENCIJA I PROPISI SOLAS KONVENCIJE ZA KORMILARSKI UREĐAJ

SOLAS (*eng. International Convention on the Safety of Life at Sea*) konvencija, odnosno „Međunarodna konvencija o sigurnosti ljudskih života na moru“, donesena je 1914. godine na zasjedanju u Londonu. Konvencija je donesena na poticaj britanske vlade zbog potonuća broda Titanic 1912. godine. Prilogom konvencije propisuju se tehničke značajke izgradnje broda i ugrađene opreme koje brodovi moraju zadovoljiti te neizravno i načini obavljanja pojedinih postupaka sa stajališta sigurnosti. Zbog razvoja tehnologije i želje da konvencija propisuje što više standarde sigurnosti napravljeno je više revizija konvencije, a zadnja je napravljena 1974. godine, koja je i danas na snazi. Prilog konvencije podijeljen je u 12 poglavlja. Poglavlje II-1 - Dio C - Odredba 29 sadrži propise za kormilarski uređaj, a Odredba 30 sadrži dodatne propise za električne i elektrohidraulične kormilarske uređaje [1].

Osim ako nije izričito naznačeno drugačije, svaki brod mora imati glavni i pomoćni kormilarski uređaj te moraju biti izvedeni tako da kvar bilo kojeg od njih ne utječe na rad drugoga.

Glavni kormilarski stroj mora biti:

1. dovoljne snage i sposoban za upravljanje brodom pri maksimalnoj brzini naprijed što se mora i demonstrirati,
2. sposoban zakretati kormilo od 35° na jednoj strani do 35° na drugoj strani, pri najvećem gazu broda i maksimalnoj brzini naprijed te pri istim uvjetima, od 35° na jednoj strani do 30° na drugoj strani u ne više od 28 sekundi,
3. pokretan energijom, ukoliko je potrebno da bi se zadovoljio zahtjev 2. te u slučajevima kada se zahtijeva vratilo kormila većeg promjera od 120 mm u obliku ruda kormila, isključujući pojačavanja za plovidbu u ledu,
4. tako izveden da se ne može oštetiti pri najvećoj brzini vožnje krmom, međutim ovaj zahtjev ne treba dokazivati na ispitivanjima pri maksimalnoj brzini vožnje krmom i maksimalnim kutom otklona kormila.

Pomoćni kormilarski stroj mora biti:

1. dovoljne snage i sposoban za upravljanje brodom pri plovnoj brzini te se mora brzo uključiti u slučaju nužde,
2. sposoban zakretati kormilo od 15° na jednoj strani do 15° na drugoj strani u ne više od 60 sekundi sa brodom pri najvećem gazu i pri pola maksimalne brzine naprijed ili pri 7 čvorova, ovisno o tome koji broj je veći,
3. pokretan energijom gdje je to potrebno da bi se zadovoljio zahtjev 2. te u slučajevima kada se zahtijeva vratilo kormila većeg promjera od 230 mm u obliku ruda kormila, isključujući pojačavanja za plovidbu u ledu.

Ako se glavni kormilarski stroj sastoji od dvije ili više identičnih pogonskih jedinica, pomoćni kormilarski stroj ne mora biti ugrađen, pod uvjetom da:

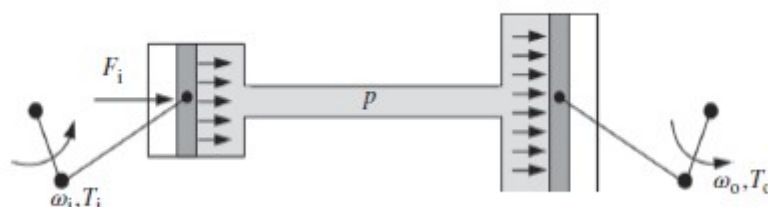
1. kod putničkih brodova, glavni kormilarski stroj je sposoban zakretati kormilo kao što je prije navedeno dok jedna od pogonskih jedinica nije u funkciji,
2. kod teretnih brodova, glavni kormilarski stroj je sposoban zakretati kormilo kao što je prije navedeno dok su sve pogonske jedinice u funkciji,
3. je glavni kormilarski stroj tako napravljen da se u slučaju jednog kvara na cjevovodu ili jednoj pogonskoj jedinici može izolirati kvar tako da se može sposobnost kormilarenja održati ili brzo povratiti.

Mora postojati upravljanje kormilarskim uređajem:

1. za glavni kormilarski stroj, na navigacijskom mostu i u prostoru kormilarskog stroja,
2. gdje je glavni kormilarski stroj napravljen u skladu s prošlim odlomkom, s dva odvojena sustava upravljanja, oba upravljana s navigacijskog mosta (ovo ne zahtjeva dupliranje kormilarskog kola ili poluge),
3. za pomoćni kormilarski stroj, u prostoru kormilarskog stroja te ako je napajan energijom, mora također imati mogućnost upravljanja s navigacijskog mosta i mora biti neovisan o sustavu upravljanja glavnog kormilarskog stroja [2].

3. HIDROSTATSKI PRIJENOSNICI SNAGE

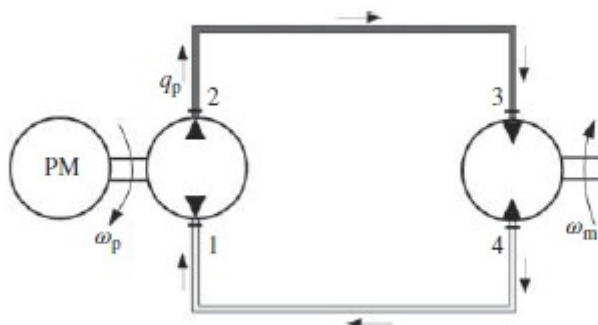
Osnovni princip rada hidrostatskih prijenosnika snage je da se snaga prenosi preko fluida, koji „povezuje“ hidrauličnu pumpu i hidraulični motor, koristeći energiju predanu fluidu, odnosno tlak i protok. Može se reći da pumpa doslovno potiskuje fluid u sustav, a tlak fluida uzrokuje okretanje motora, što je prikazano na slici 1.



Slika 1. Osnovni princip rada hidrostatske pumpe i motora [3]

Lijevo je na slici u obliku stapnog mehanizma prikazana pumpa koja potiskuje fluid silom F te stvara tlak p u sustavu. Desno je, također u obliku stapnog mehanizma, prikazan motor kod kojeg se zbog nastalog tlaka pomiče stap te zakreće vratilo. Iz slike također vidimo da je nemoguće pokretati pumpu, a da je motor zaustavljen.

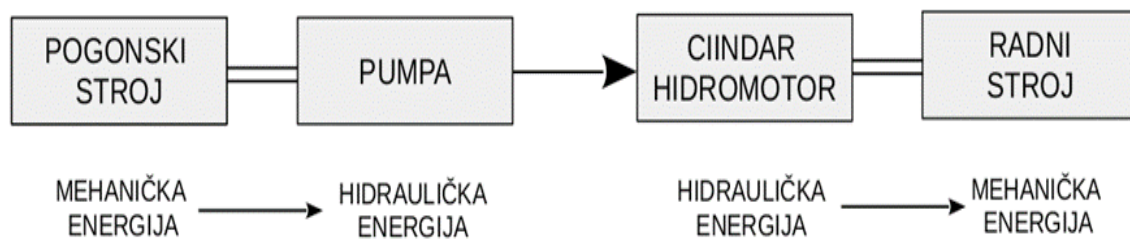
Slika 2. prikazuje osnovni oblik hidrostatskog prijenosnika. Pogonski stroj (PM) pokreće dvosmjernu pumpu (može se mijenjati smjer protoka kroz pumpu) čija je usisna strana (1) i tlačna strana (2) povezana cjevovodom na ulaznu (3) i izlaznu stranu (4) dvosmjernog motora.



Slika 2. Osnovni oblik hidrostatskog prijenosnika [3]

Dobava pumpe q_p je umnožak brzine vrtnje pogonskog stroja ω_p i jediničnog volumena pumpe D_p ($q_p = \omega_p \cdot D_p$). Brzina vrtnje motora ω_m je omjer ulazne dobave u motor q_m jediničnog volumena motora D_m ($\omega_m = q_m / D_m$). Ako ne uzimamo u obzir gubitke onda vrijedi $q_p = q_m$. Prema tome postoje tri načina kako ostvariti mogućnost promjene prijenosnog omjera: pogonski stroj s mogućnošću regulacije brzine, pumpa s promjenjivom dobavom i motor s promjenjivim parametrima rada [3].

3.1. DIJELOVI HIDROSTATSKOG PRIJENOSNIKA SNAGE



Slika 3. Dijelovi hidrostatskog prijenosnika snage

Elementi hidrostatskih prijenosnika snage mogu se podijeliti u četiri grupe:

- pogonski agregat (pretvarač električne, toplinske ili mehaničke energije u hidrauličnu energiju),
- regulacijski/upravljački elementi,
- pomoćni elementi,
- izvršni element (aktuator - pretvarač hidraulične energije u mehaničku energiju).

* radni medij (može se uvjetno uzeti kao član grupe)

GRUPA ELEMENATA	PRIMJERI UREĐAJA	
POGONSKI AGREGAT	Izvor energije:	Elektromotor, motor SUI, parna turbina
	Pretvarač energije:	Pumpa (zupčasta, krilna, vijčana, aksijalna, radijalna)
REGULACIJSKI/ UPRAVLJAČKI ELEMENTI	Razvodnici, sigurnosni ventili, ventili kontrole protoka, nepovratni ventili	
POMOĆNI ELEMENTI	Spremnici, filteri, akumulatori	
IZVRŠNI ELEMENT (AKTUATOR)	Prijetvornik energije:	Hidromotor (linearni, rotacioni, oscilatorni)
	Korisnik energije:	Vitlo, transportno sredstvo, alatni stroj, kormilo

Prednosti hidrostatskih prijenosnika snage:

- prijenos velikih snaga s malim elementima – odnos snage i mase je manji od 1 kg/kW,
- mali momenti inercije,
- mogućnost jednostavnog automatiziranja i daljinskog upravljanja,
- nezavisan položaj pumpe i akuatora zbog toga jer su povezani cjevovodom (ne preporuča se više od 30 m razmaka zbog ekonomičnosti).

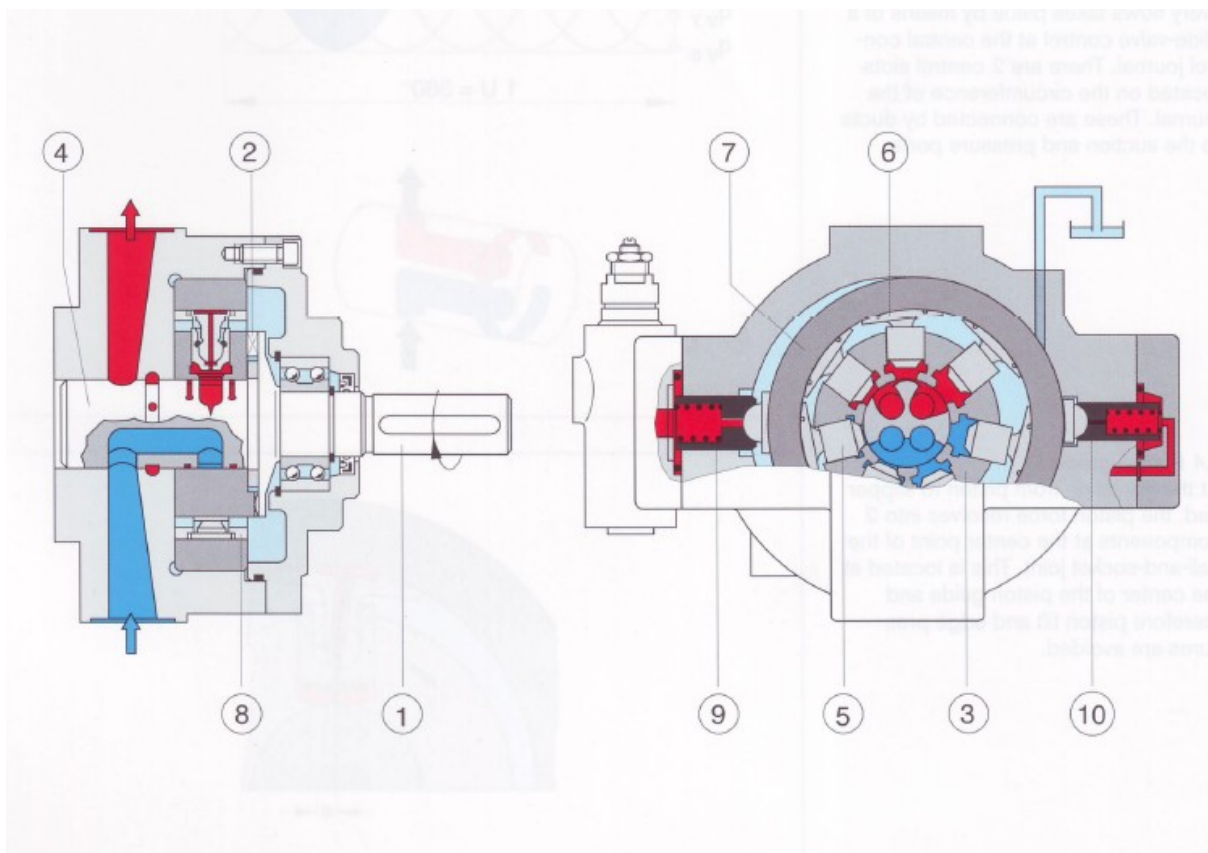
Nedostaci hidrostatskih prijenosnika snage:

- niži stupanj djelovanja u usporedbi s električnim ili mehaničkim prijenosnicima,
- s ekološkog stajališta predstavljaju opasnost zbog mogućnosti propuštanja mineralnih ulja, a korištenje ekološki prihvatljivih ulja poskupljuje izvedbu,
- sustavi mogu biti složeniji od električnih ili mehaničkih prijenosnika.

4.PUMPE U HIDRAULIČNIM SUSTAVIMA

4.1.RADIJALNO KLIPNE PUMPE

Vratilo, pogonjeno elektromotorom konstantne brzine vrtnje i smjera vrtnje, okreće cilindarsko kućište unutar kućišta pumpe. Ono se okreće po središnjem ventilu i osigurano je na krajevima kugličnim ležajevima. Cilindarsko kućište spojeno je sa središnjim ventilom preko provrta koji vode do spojeva na vanjskom kućištu za usis i dobavu ulja (usisna i tlačna strana pumpe). Klipovi su postavljeni u radijalne cilindre te su osovinicom klipa povezani na klizne papuče. Klizne papuče su pričvršćene unutar lebdećeg prstena pomoću pričvršnih prstena te slobodno osciliraju na osovinici klipa i na lebdećem prstenu. Prsten se slobodno okreće te se također može pomicati lijevo-desno pomoću upravljačkih cilindara.



Slika 4. Radijalno klipne pumpe [5]

- 1 – Vratilo,
- 2 – Spojka,
- 3 – Cilindarsko kućište,

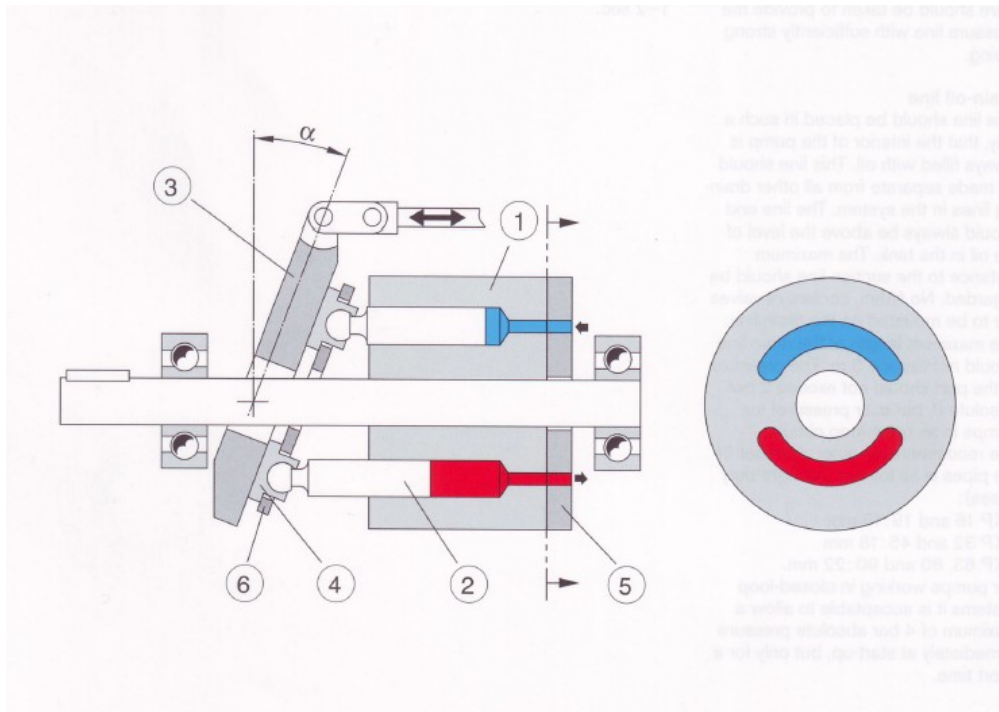
- 4 – Središnji ventil,
- 5 – Klipovi,
- 6 – Klizne papuče,
- 7 – Lebdeći prsten,
- 8 – Pričvrsni prstenovi,
- 9 – Upravljački cilindar,
- 10 – Upravljački cilindar.

U slučaju kada je lebdeći prsten koncentričan sa središnjim ventilom klipovi se ne pomiču unutar cilindra te iako se pumpa okreće nema dobave. Kada se prsten pomakne na lijevo ili desno, klipovi se pomiču unutar cilindra i ostvaruje se dobava. U slučaju kada se prsten pomakne na desno klipovi ispod horizontalne linije izvode takt kompresije odnosno tlače tekućinu kako se pomiču prema unutrašnjosti te ju tlače u donji provrt središnjeg ventila. Istovremeno klipovi iznad horizontalne linije izvode takt usisa odnosno pomicanjem prema van usisavaju tekućinu iz gornjeg provrta središnjeg ventila. Promjena smjera protoka tekućine, odnosno zamjena usisne i tlačne strane, ostvaruje se tako da se prsten pomakne na lijevo.

Ova izvedba pumpe omogućava stanje bez dobave uz stalan pogon pumpe i promjenjivu dobavu u oba smjera protoka. U slučaju kada se u sustav postavljaju dvije pumpe ove izvedbe, a samo jedna od njih radi, može se dogoditi da jedna od njih počne okretati u suprotnom smjeru. Kako bi se to spriječilo u sklopu spojke postavlja se mehanizam koji ne dopušta suprotno okretanje te on djeluje automatski, odnosno kad pumpa stoji on se zaključa, a kad se pumpa pokrene on otpusti [4].

4.2. AKSIJALNO KLIPNE PUMPE S NAGIBNOM PLOČOM

Kod ove pumpe vratilo okreće cilindarsko kućište zajedno s klipovima koji su postavljeni aksijalno odnosno paralelno s osi rotacije. Cilindarsko kućište je pritisnuto uz razvodno zrcalo koje ima usisne i tlačne provrte koji vode izvan kućišta pumpe. Klipovi su preko kliznih papučica vezani s nagibnom pločom koja miruje te se pomoću nje i rotacijskog gibanja cilindarskog kućišta i klipova ostvaruje aksijalno pomicanje klipova. Klizne papuče su međusobno povezane pričvrsnom pločom. Nagibna ploča ima mogućnost promjene kuta nagiba kojeg zatvara s osi rotacije.



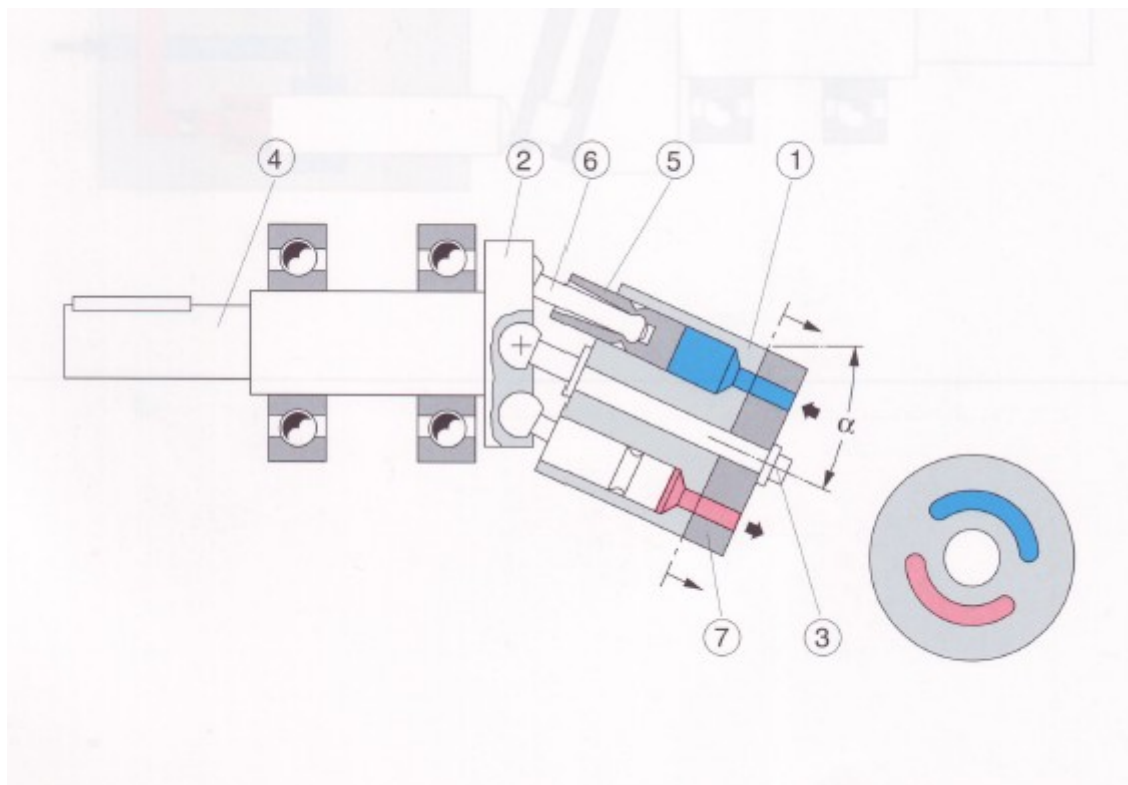
Slika 5. Aksijalno klipna pumpa s nagibnom pločom [5]

- 1 – Cilindarsko kućište (rotor),
- 2 – Klipovi,
- 3 – Nagibna ploča,
- 4 – Klizne papučice,
- 5 – Razvodno zrcalo,
- 6 – Pričvrsna ploča.

Ako je nagibna ploča okomita na os rotacije, klipovi se ne pomiču aksijalno u cilindrima te nema dobave. Kada se nagibna ploča nalazi pod nekim kutom, ostvaruje se dobava. Klipovi u pola kruga rotacije obavljaju takt usisa, a u drugoj polovici kruga takt kompresije. Dobava pumpe, odnosno stapaj klipova mijenja se promjenom kuta nagibne ploče te se također može promijeniti smjer protoka tekućine, odnosno usisna i tlačna strana pumpe, tako da se ploča pomakne na drugu stranu. Ova pumpa, kao i pumpa s radijalnim klipovima, omogućuje stanje bez dobave uz stalan pogon pumpe i promjenjivu dobavu u oba smjera protoka.

4.3. AKSIJALNO KLIPNE PUMPE S NAGIBNIM ROTOROM

Aksijalno klipna pumpa s nagibnim rotorom je varijacija aksijalno klipne pumpe s nagibnom pločom kod koje se cilindarsko kućište (rotor) nalazi pod nekim kutom u odnosu na pogonsko vratilo. Dobava pumpe ovisi o kutu nagiba rotora. Rotor se okreće pomoću klipova koji se naizmjenice pokreću preko prirubnice te je rotor vezan za prirubnicu pomoću igličastog ležaja.



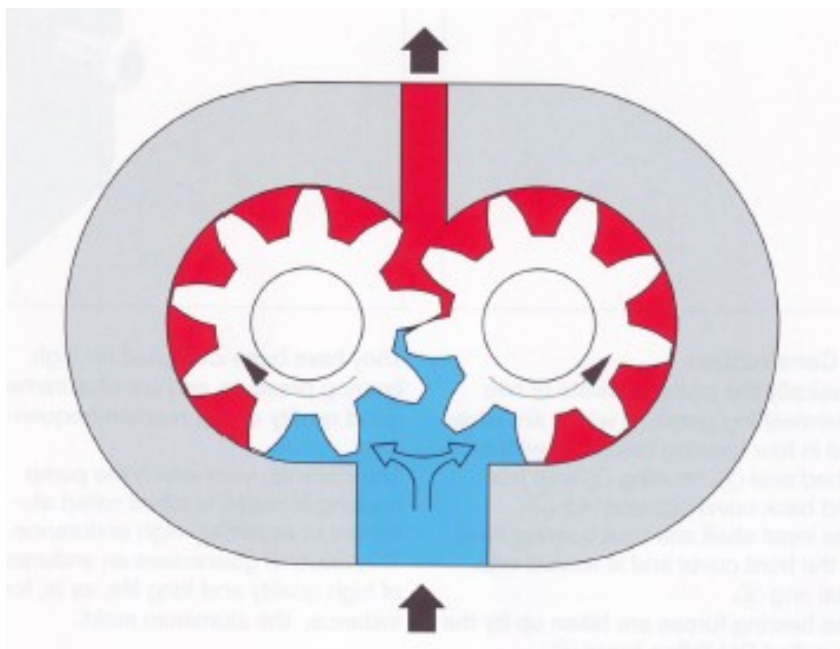
Slika 6. Aksijalno klipna pumpa s nagibnim rotorom [5]

- 1 – Cilindarsko kućište (rotor),
- 2 – Prirubnica,
- 3 – Igličasti ležaj,
- 4 – Vratilo,
- 5 – Klip,
- 6 – Stapajica,
- 7 – Razvodno zrcalo.

Spoj klipova i prirubnice izveden je pomoću stapajice sa sferičnim spojem te su također na isti način povezani klipovi i stapajica kako bi se kompenzirale eliptične i kružne orbite. Stapajica prenosi sile s prirubnice na klipove te tako izvodi aksijalno pomicanje klipova odnosno usis i tlačanje fluida. Usisna i tlačna strana kod ovih pumpi podijeljena je pomoću provrta na razvodnom zrcalu kao što vidimo na slici. Postoje različite izvedbe aksijalno klipnih pumpi s nagibnim rotorom kod kojih se spoj rotora i pogonskog vratila ostvaruje pomoću kardanskog spoja ili pomoću zupčanika.

4.4. ZUPČASTE PUMPE

Zupčaste pumpe često se koriste u hidrauličnim sustavima zbog svoje jednostavnosti, niske cijene, pouzdanosti i mogućnosti dostizanja visokih radnih tlakova. U osnovi pumpa se sastoji od dva međusobno spregnuta zupčanika, od kojih se jedan pogoni te su zajedno smješteni u kućištu pumpe. Tlačne komore su prostori između dva zuba i kućišta pumpe. Kako se zupčanici okreću zahvaćaju fluid u tlačne komore te ga prenose sa usisne na tlačnu stranu pumpe.

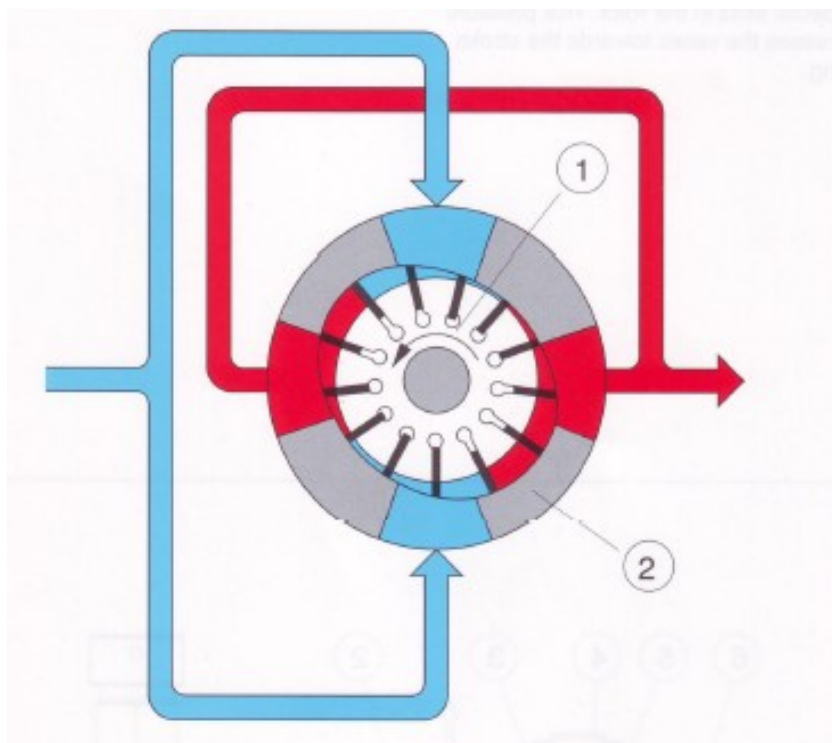


Slika 7. Zupčasta pumpa [5]

Vakuum, potreban za usis pumpe, nastaje u trenutku kada zub jednog zupčanika izađe iz prostora između zubi drugog zupčanika, zbog toga jer na taj način dolazi do povećanja volumena. Dobavni volumen ovisi o veličini prostora između zubi te o brzini vrtnje zupčanika.

4.5. KRILNE PUMPE S KONSTANTNOM DOBAVOM

Kod krilnih pumpi krila su smještena u radijalnim utorima po obodu rotora. Kada se rotor okreće krila se zbog centrifugalne sile i unutarnjeg tlaka, ili kod drugih izvedbi silom opruge, pritišću uz površinu statora te tako ostvaruju brtvljenje. Krilne pumpe s konstantnom dobavom imaju stator u obliku elipse te na taj način nastaju dvije usisne i dvije tlačne komore. Zbog toga jer se usisne i tlačne komore nalaze dijametralno suprotno jedna drugoj dolazi do izjednačavanja sila koje djeluju na rotor odnosno na ležajeve pumpi [5].

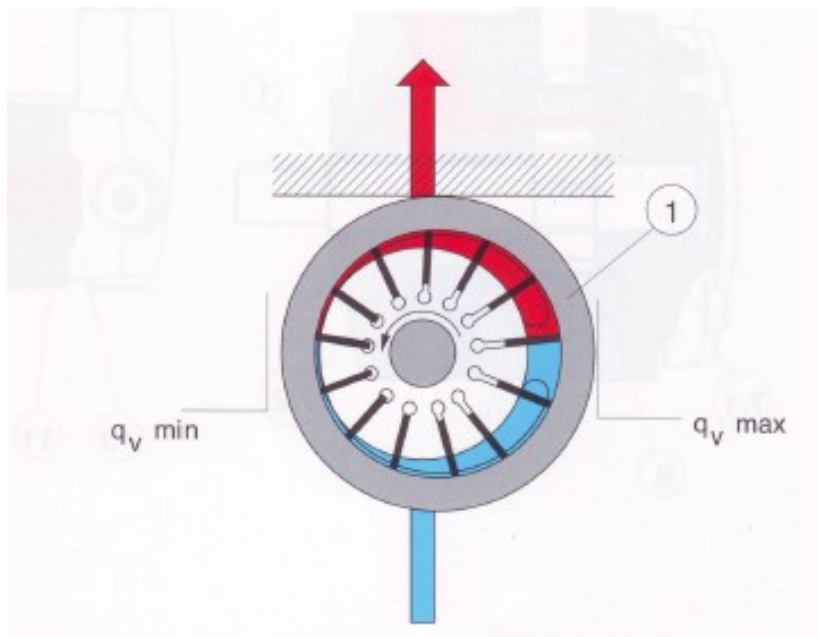


Slika 8. Krilna pumpa s konstantnom dobavom [5]

- 1 – Rotor,
- 2 – Stator.

4.6. KRILNA PUMPA S PROMJENJIVOM DOBAVOM

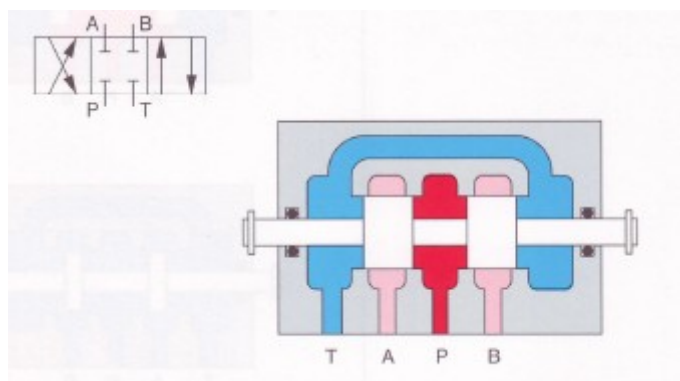
Kod ove izvedbe umjesto statora u obliku elipse koristi se okrugli stator te se on postavlja ekscentrično u odnosu na rotor. Promjenjiva dobava pumpe ostvaruje se promjenom ekscentriteta statora o kojem ovisi dobava pumpe. Kako se usisna i tlačna strana nalaze nasuprot jedna drugoj, nastaju sile koje djeluju na rotor te se zbog toga moraju koristiti odgovarajući ležajevi.



Slika 9. Krilna pumpa s promjenjivom dobavom [5]

5. REGULACIJSKI/UPRAVLJAČKI ELEMENTI

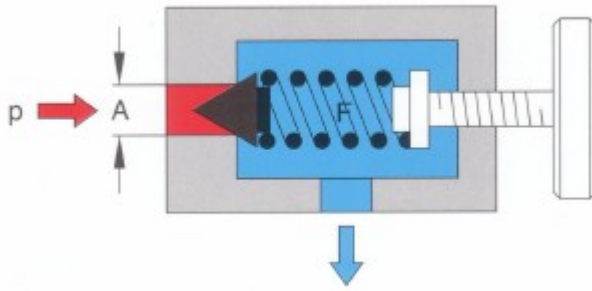
Razvodnici se koriste kako bi se omogućilo povezivanje različitih dijelova hidrauličnog sustava otvaranjem, zatvaranjem i promjenom smjera protoka ili djelovanja tlaka fluida. Također omogućuju upravljanje, odnosno pokretanje, zaustavljanje ili promjenu smjera rotacije, različitim potrošačima (hidraulični cilindri ili motori) u hidrauličnom sustavu. Razvodnici se označavaju brojem hidrauličnih priključaka i brojem položaja (npr. 4/3).



Slika 10. 4/3 razvodnik sa pripadajućim simbolom [5]

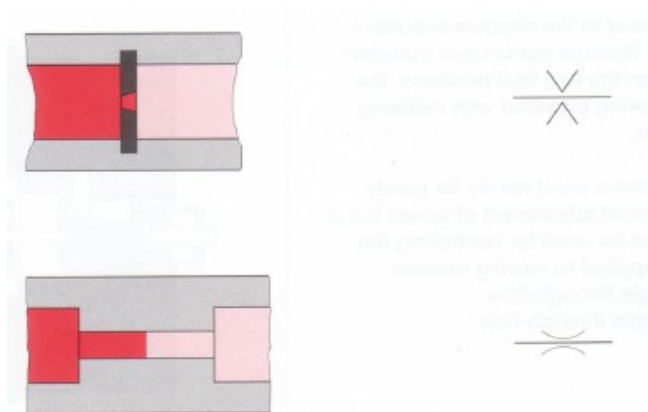
Razvodnici su konstrukcijski pretežno klizne izvedbe kao i primjer na slici. Klizni element se aksijalno pomiče, djelovanjem izvana, te tako otvara i zatvara različite utore. Pomicanje kliznog elementa može biti ručno, mehaničko, hidraulično ili pneumatsko te električno.

Sigurnosni ventili ili ventili za ograničavanje tlaka koriste se za ograničavanje tlaka u hidrauličnom sustavu i na taj način štite komponente i cjevovode od preopterećenja odnosno oštećenja ili puknuća. Tlak se ograničava tako da ventil otvara u slučaju prevelikog tlaka i propušta višak fluida natrag u spremnik. Ventil otvara kada sila, nastala zbog utjecaja tlaka na površinu ventila, svlada silu opruge.



Slika 11. Sigurnosni ventil [5]

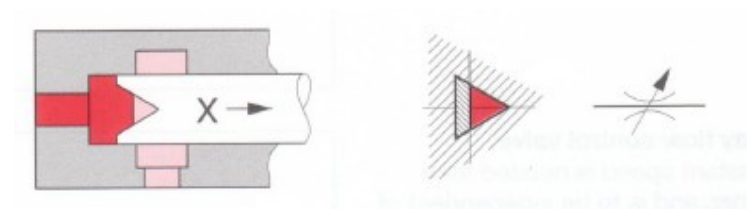
Ventili kontrole protoka utječu na protok u hidrauličnom sustavu te na taj način utječu na brzinu gibanja aktuatora. Prigušnica i blenda funkcioniraju tako da predstavljaju otpor protjecanju fluida te na taj način usporavaju protok fluida. Kod prigušnice dužina prigušenja fluida je veća zbog čega je veće i trenje te protok fluida ovisi i o viskozitetu. Viskoziitet značajno ovisi o temperaturi zbog čega i protok fluida kroz prigušnicu ovisi o temperaturi. Blende imaju manji prigušni put te zbog toga kod njih na protok ne utječe viskoziitet te je protok neovisan o temperaturi.



Slika 12. Blenda i prigušnica s pripadajućim simbolima [5]

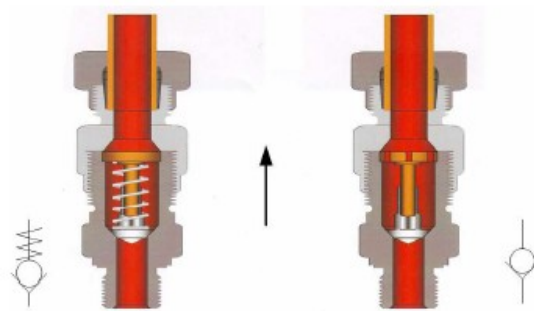
Također, protok kroz prigušnicu i blendu ovisi o padu tlaka na prigušnom mjestu. Zbog promjena opterećenja aktuatora dolazi do povećanja tlaka nakon prigušnog mjesta, zbog čega dolazi do promjena protoka odnosno promjena brzine gibanja aktuatora. Povećanjem opterećenja aktuatora smanjuje se brzina gibanja i obrnuto. U većini slučajeva ovo nije poželjno te se tada koristi regulator protoka kod kojeg protok ne ovisi o padu tlaka. Regulator protoka ima mogućnost promjene veličine otvora prigušnog mjesta te na

taj način kompenzira promjene pada tlaka kako bi protok odnosno brzina gibanja aktuatora ostala konstantna.



Slika 13. Regulator protoka s pripadajućim simbolom [5]

Nepovratni ventili omogućavaju protok fluida samo u jednom smjeru dok ga u suprotnom smjeru onemogućavaju. Osim ove uloge koriste se i za realizaciju različitih paralelnih tokova (bypassa) te za dobivanje određenog pretlaka u nekom djelu sustava. Zbog ovih različitih uloga najbolje ih je promatrati kao posebnu vrstu ventila. Konstrukcijski su uvijek građeni kao ventili sa sjedištem kako bi zatvarali bez propuštanja. Mogu biti ventili s oprugom ili bez [6].



Slika 14. Nepovratni ventil s oprugom i bez opruge [6]

6. POMOĆNI ELEMENTI

Spremnici ili tankovi služe prvenstveno za pohranjivanje hidrauličnog fluida međutim moraju zadovoljiti i druge funkcije kao što su:

- a) Hlađenje hidrauličnog fluida - toplina u hidrauličnim sustavima nastaje zbog gubitaka te je ju je potrebno odvesti od fluida, to se većim djelom događa kroz stijenke spremnika te se ukoliko je potrebno ugrađuju rebra.
- b) Odzračivanje – mjehurići zraka najčešće nastaju zbog otopljenog zraka u hidrauličnom fluidu ili zbog propuštanja na usisnom cjevovodu te dovode do buke i oštećenja (najviše na pumpama zbog kavitacije). Također, veće količine zraka utječu na kompresibilnost fluida. Zbog odzračivanja poželjno je da u spremniku imamo što veću površinu ulja.
- c) Taloženje nečistoća – nečistoće nastaju zbog starenja i trošenja materijala te se nečistoće, koje prođu kroz filter, talože u spremniku zbog čega bi dno spremnika trebalo biti koso.
- d) Odvajanje kondenzirane vode – kondenzacija nastaje zbog varijacija temperatura. Manji dio kondenzirane vode otopi se u hidrauličnom fluidu a ostatak stvara emulziju koja se taloži na dno spremnika te se zajedno s nečistoćama odvaja kroz drenažni ventil.

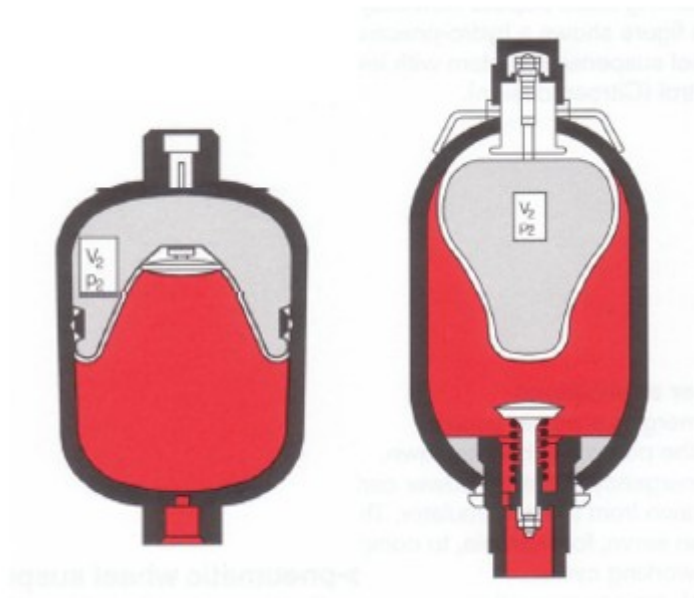
Filteri se ugrađuju u hidraulične sustave kako bi smanjili onečišćenje hidrauličnog fluida krutim česticama na prihvatljivu količinu i veličinu čestica te na taj način štite sustav od oštećenja. Zbog toga su vrlo važni elementi za pravilan i dugotrajan rad hidrauličnih sustava. Kako su tolerancije elemenata koji se gibaju kod hidrauličnih sustava vrlo male, oni su vrlo osjetljivi na krute čestice te iskustvo pokazuje da je onečišćenje fluida krutim česticama najčešći razlog ranih kvarova kod hidrauličnih sustava [5] .



Slika 15. Filter

ISO 4406 norma određuje klase čistoće sustava te ih označava s tri broja, koji označavaju broj čestica većih od 4, 6 i 14 μm u 100 ml fluida. Prema tom broju određuje se i finoća filtera [6] . Osim finoće važan je i smještaj filtera u hidrauličnom sustavu. Najčešće se filter postavlja na povratnom vodu, a ukoliko je potrebno može se postaviti ispred osjetljivih elemenata u tlačnom vodu. Ugradnja filtera na usisnom vodu izbjegava se zbog toga jer stvara dodatan otpor što dovodi do povećanja vakuuma te mogućnosti kavitacije.

Akumulatori služe za pohranjivanje hidraulične energije na način da pretvaraju hidrauličnu energiju u potencijalnu te kasnije kada je to potrebno pretvaraju potencijalnu u hidrauličnu energiju. Ovo se može postići na više načina, a najzastupljeniji način je tlačjenje plina. Takvi akumulatori nazivaju se hidropneumatski [6] . Prema konstrukciji dijele se na klipne, membranske i s mijehom.



Slika 16. Membranski akumulator i akumulator s mijehom [5]

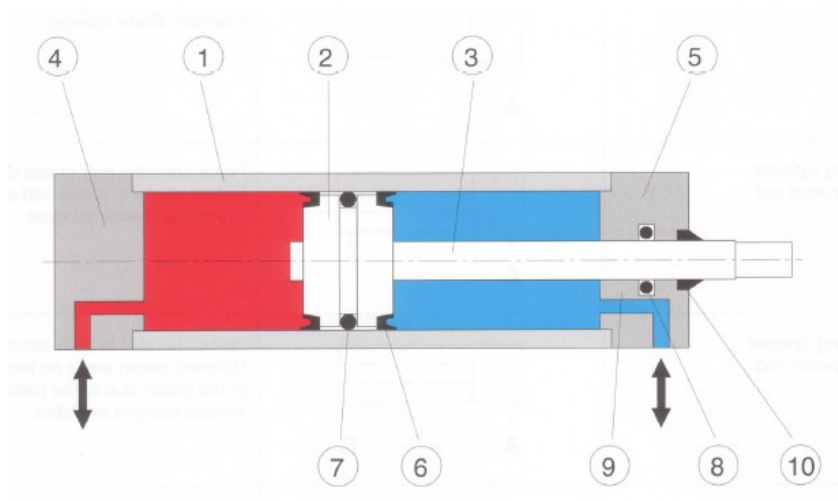
Osim pohranjivanja energije akumulator ima i druge uloge kao što su kompenziranje velikih varijacija protoka, održavanje konstantnog tlaka, operacije u nuždi, kompenziranje propuštanja, amortiziranje hidrauličnih udara.

7. AKTUATORI

Aktuatori su izvršni elementi u hidrauličnim sustavima jer se u njima hidraulična energija fluida pomoću radnih elemenata pretvara u mehaničku energiju. Dije se u tri grupe: linearni (hidraulični cilindri), zakretni i rotacijski aktuatori. Kormilarski uređaji se također dijele prema vrsti aktuatora koje koriste na klipne i krilne (rotacijske) kormilarske uređaje.

7.1. LINEARNI AKTUATORI

Linearni hidraulični aktuatori ili hidraulični cilindri služe za pretvaranje hidraulične energije u linearno gibanje. Mogu imati hod od nekoliko milimetara do više metara, a sile koje ostvaruju su reda veličine od nekoliko stotina tisuća kN. Vrlo su jednostavni elementi, a sastoje se od plašta cilindra, klipa, klipnjače, prednjeg i stražnjeg poklopca, brtvi te priključaka za cjevovod. Prema djelovanju sile odnosno korisnog rada kojeg obavljaju dijele se na jednoradne i dvoradne.



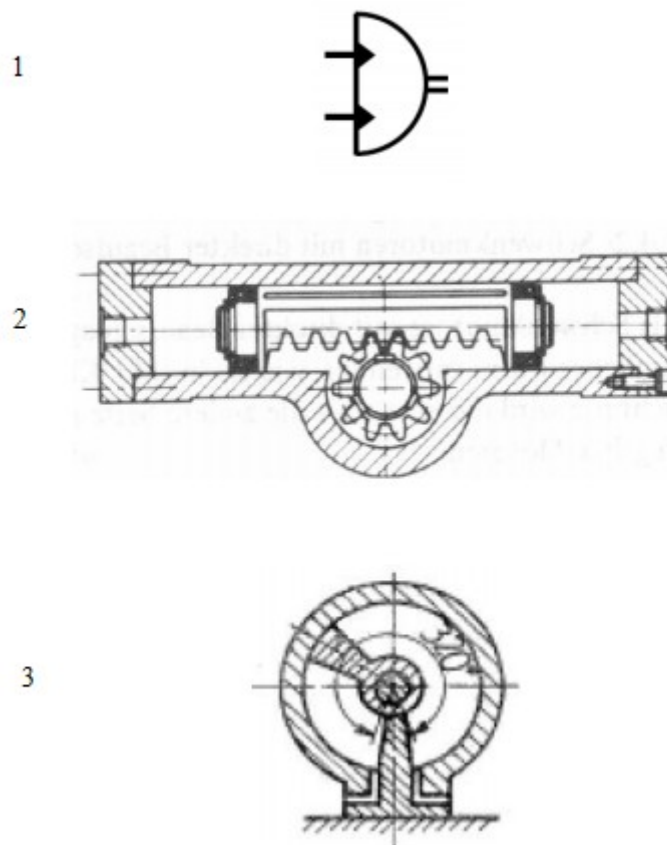
Slika 17. Hidraulični cilindar[5]

- 1 - Plašt cilindra,
- 2 - Klip,
- 3 - Klipnjača,
- 4 - Prednji poklopac,
- 5 - Stražnji poklopac,
- 6 - Brtva klipa,

- 7 - Ležaj klipa,
- 8 - Brtva klipnjače,
- 9 - Vodilica klipnjače,
- 10 - Brisač klipnjače.

7.2. ZAKRETNI AKTUATOR

Zakretni aktuator ili moment cilindar koristi se umjesto rotacijskih motora ako je potrebno ostvariti rotacijsko gibanje manje od 360° . Najčešće se koriste zakretni aktuatori s krilima i nazubljenim klipom. Kod zakretnog aktuatora s nazubljenim klipom pretvorba energije vrši se za vrijeme kretanja klipa na lijevo ili desno. Smjer rotacije ovisi o tome s koje strane klipa se dovodi hidraulični fluid. Zakretni aktuatori s krilima koriste se kada je potrebno oscilatorno-rotacijsko gibanje gdje je kut rotacije manji od 320° . Kod ove izvedbe radijalno krilo (rotor) smješteno je u stator te rotira ovisno o tome s koje strane krila se dovodi hidraulični fluid. Mogu biti s više krila, ali tada se smanjuje kut rotacije.

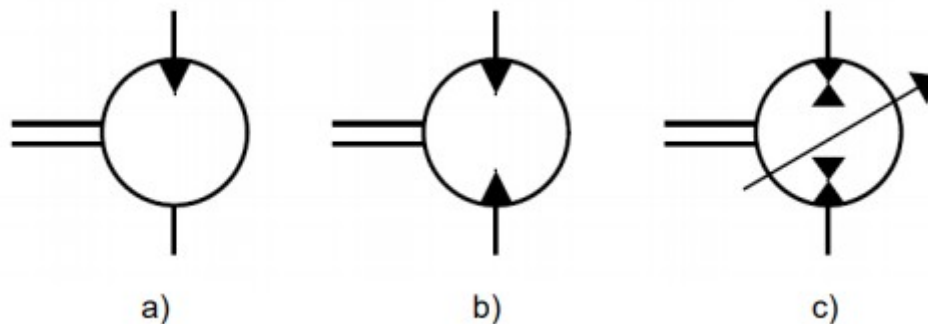


Slika 18. Zakretni aktuatori

- 1 - Simbol zakretnog aktuatora,
- 2 - Zakretni aktuator s ozubljenim klipom,
- 3 - Zakretni aktuator s krilima.

7.3. ROTACIJSKI MOTORI (AKTUATORI)

Rotacijski motori se najviše koriste u hidrauličnim sustavima. Rade na principu neprestane promjene volumena radnih komora. Radni fluid dolazi u komore pod velikim tlakom te potiskuje radne elemente, a volumen komora se povećava. Hidraulična energija predaje se preko radnih elemenata izlaznom vratilu u obliku mehaničke energije odnosno vrtnje vratila. Fluid izlazi iz motora pod nekim malim tlakom.



Slika 19. Primjeri simbola rotacijskih motora

- a) Označava motor koji se uvijek okreće u istom smjeru.
- b) Označava dvosmjerni motor odnosno motor koji se može okretati u oba smjera što se postiže zamjenom dovoda i odvoda fluida.
- c) Označava pumpu-motor s promjenjivim režimima rada te s oba smjera vrtnje.

Rotacijski motori mogu se podijeliti prema brzini vrtnje na sporohodne i brzohodne. Sporohodni se okreću brzinom do 250 o/min, a brzohodni iznad te brzine. Ponekad se područja rada ovih motora preklapaju tako da se može pronaći i izraz srednjehodni motori, kod kojih je brzina vrtnje oko 800 o/min. Rotacijski motori često imaju sličnu konstrukciju kao prije opisane pumpe, međutim princip rada i tok energije su drugačiji. Pumpe koriste mehaničku energiju kako bi ju pretvorili u hidrauličnu, dok motori pretvaraju hidrauličnu u mehaničku energiju. Zupčaste i aksijalno klipne pumpe mogu raditi kao motori bez promjena u konstrukciji. Međutim, kako bi se povećao stupanj iskoristivosti, moraju se izvesti određene promjene.

7. SVOJSTVA HIDRAULIČNIH FLUIDA

Hidraulički fluid jedan je od osnovnih elemenata hidrauličnog sustava. Osim što prenosi energiju služi i za podmazivanje, odvođenje topline, zaštitu od korozije te ponekad i za brtvljenje. Zbog svih ovih uloga svojstva fluida su od velike važnosti za pravilan rad hidrauličnih sustava. Osnovna svojstva fluida su gustoća, stlačivost i viskoznost.

7.1. GUSTOĆA

Gustoća fluida predstavlja njegovu masu po jedinici volumena kojeg zauzima.

$$\rho = \frac{m}{V} \quad [\text{kg/m}^3]$$

Gustoća je promjenjiva veličina te ovisi o tlaku i temperaturi. Kod plinova promjene gustoće su velike, a kod tekućina i krutih tijela su gotovo zanemarive. U pravilu porast tlaka povećava gustoću, a porast temperature smanjuje gustoću zbog širenja. Gustoća se mora uzeti u obzir pri proračunu cjevovoda i usisne visine.

7.2. STLAČIVOST

Stlačivost ili kompresibilnost fluida predstavlja smanjenje njegovog volumena pri povećanju tlaka. Kvantitativno se izražava u diferencijalnom obliku:

$$\frac{dV}{V} = \frac{-dp}{K}$$

V predstavlja volumen [m^3], p tlak [Pa], a K volumenski modul elastičnosti [Pa]. Negativni predznak pokazuje da se volumen smanjuje pri porastu tlaka. Ako je stlačivost fluida velika to povećava vrijeme odaziva hidrauličkog sustava te smanjuje preciznost gibanja aktuatora. U praksi na stlačivost značajno utječe zrak u sustavu koji ostaje „zarobljen“ u fluidu te upotreba fleksibilnih cijevi.

7.3. VISKOZITET

Viskozitet predstavlja mjeru otpora fluida koji je podvrgnut smičnom naprezanju, odnosno to je svojstvo otpornosti fluida prema smičnoj ili kutnoj deformaciji. Kao reakciju na konstantna smična naprezanja, fluidi oslobađaju toplinu. Kod većine hidrauličnih fluida viskozitet ovisi o temperaturi odnosno porastom temperature smanjuje se viskozitet. Također viskozitet ovisi o tlaku, međutim u manjoj mjeri od temperature.

Viskoznost je najvažnije svojstvo pri odabiru fluida za hidraulični sustav. Prevelika viskoznost dovodi do velikog pada tlaka u sustavu te povećanja temperature i gubitaka. Prenizak viskozitet dovodi lošeg podmazivanja, trošenja i gubitaka zbog curenja. Viskoznost se mjeri korištenjem standardne metode kod koje se mjeri vrijeme potrebno da fluid protекne kroz kapilaru.

7.4. OSTALA SVOJSTVA

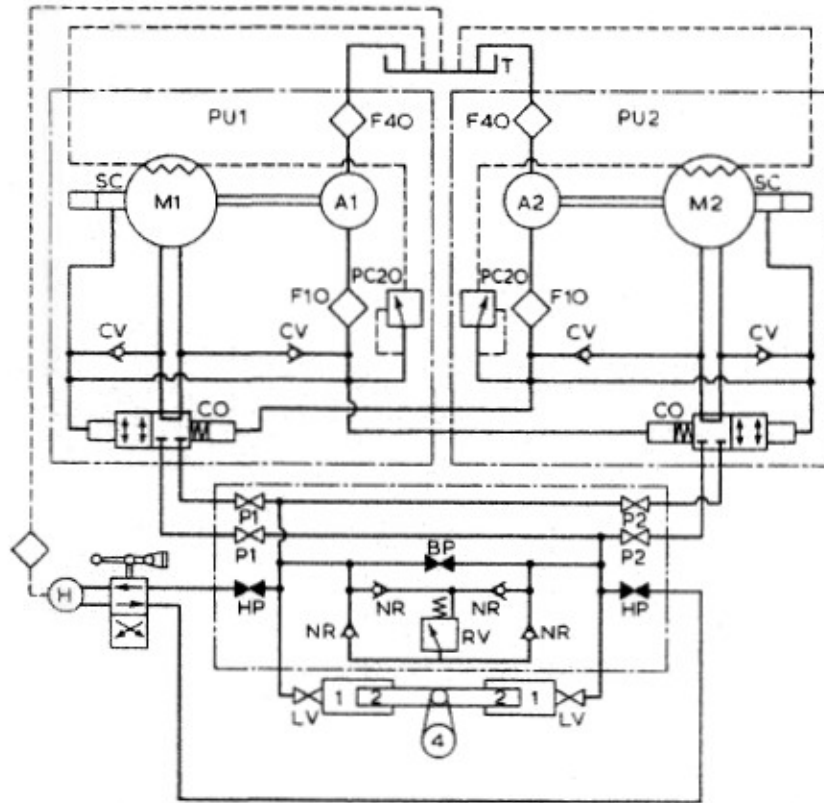
- a) Toplinska svojstva uključuju specifični toplinski kapacitet, toplinsko širenje i toplinsku vodljivost. Specifični toplinski kapacitet je količina topline koju treba dovesti tvari mase 1 kg da bi se temperatura povećala za 1°C. Toplinsko širenje predstavlja povećanje volumena fluida uslijed povećanja temperature. Toplinska vodljivost može se izraziti koeficijentom vodljivosti topline λ , koji je jednak količini topline koja prođe kroz jediničnu izotermnu plohu u jedinici vremena.
- b) Zapaljivost se definira temperaturom plamišta, gorenja, zapaljenja i samozapaljenja. Kod mnogih primjena potrebno je da hidraulički fluid bude što manje zapaljiv i da ne podržava gorenje. Za mineralna ulja temperatura plamišta je oko 150°C, a temperatura samozapaljenja oko 350°C, što su razmjerno niske temperature.
- c) Podmazivost je mjera mogućnosti fluida da zadrži svojstvo niskog trenja pri nošenju velikog tereta. Za povećanje podmazivosti hidrauličnim fluidima dodaju se razni aditivi.
- d) Deemulzivnost je mogućnost fluida da se opire stvaranju emulzije s vodom. Također fluid mora omogućiti separaciju vode na dnu spremnika.
- e) Tlak isparavanja je tlak pri kojem fluid isparava, pri određenoj temperaturi.

8. HIDRAULIČNI KLIPNI KORMILARSKI UREĐAJ

Na brodovima se pretežno koriste dvije izvedbe hidrauličnih klipnih kormilarskih uređaja, ovisno o potrebnom momentu za zakretanje kormila: s dva ili četiri cilindra. Najčešće se koristi izvedba kod koje su klipovi izrađeni od jednog komada (dvoradni). Hidraulični tlak najčešće se stvara pomoću radijalnih ili aksijalnih klipnih pumpi s promjenjivom dobavom. Tekućina pod tlakom se preko cjevovoda prenosi do cilindra kojima su klipovi spojen rudo kormila pomoću križne glave ili viličaste izvedbe. Sila koja nastaje u hidrauličnim cilindrima prenosi se preko klipova na rudo kormila te nastaje moment koji zakreće kormilo [7] .

8.1. OPIS HIDRAULIČNOG SUSTAVA KLIPNOG KORMILARSKOG UREĐAJA S DVA CILINDRA

Navedeni sustav ima dvije identične pogonske jedinice, a svaka ima električni motor koji preko fleksibilne spojke, pogoni aksijalno klipnu pumpu s promjenjivom dobavom te također i pomoćnu pumpu. Pomoćna pumpa usisava filtrirani hidraulični fluid iz spremnika te ga dobavlja pri konstantnom tlaku (kroz 10 μ m filter) servo-upravljaču i automatskom preklopnom filteru. Također pomoćna pumpa održava protok hladnog fluida kroz kućište glavne pumpe i služi za nadopunu glavnog sustava u slučaju gubitka fluida. Kada je glavna pumpa u položaju bez dobave, pomoćna pumpa vraća fluid u spremnik kroz ventil za ograničavanje tlaka, postavljen na 20 bar, i kroz kućište pumpe. Kada glavna pumpa tlači fluid, pomoćna dobavlja na usis glavne pumpe.



Slika 20. Shema hidrauličnog sustava klipnog kormilarskog uređaja s dva cilindra [8]

- 1 – Cilindri,
- 2 – Klip,
- 4 – Rudo kormila,
- PU1, PU2 – Pogonske jedinice,
- M1, M2 – Glavne pumpe,
- A1, A2 – Pomoćne pumpe,
- T – Spremnik,
- F10, F40 – Filteri,
- SC – Servo-upravljač,
- CO – Automatski prebacujući ventili,
- PC20 – Ventil za ograničavanje tlaka,
- CV – Nepovratni ventili,
- P1, P2 – Izolirajući ventili,
- LV – Blokirajući ventili,
- BP – Mimohodni (bypass) ventil,

RV – Sigurnosni ventil,

HP – Zaporni ventili ručne pumpe,

H – Ručna pumpa.

Glavna pumpa može se staviti u rad pri bilo kojem položaju kormila, u bilo koje vrijeme paljenjem elektromotora. Dok glavna pumpa nije u radu servo-upravljeni automatski prebacujući ventili postavljeni su u bypass položaju pomoću opruge. Kada se glavna pumpa stavi u rad, tlak pomoćne pumpe poraste te svlada silu opruge, zatvori bypass i poveže glavnu pumpu s hidrauličnim sustavom. Na taj način pumpa ne stvara opterećenje elektromotoru pri zaletu dok mu struja ne padne na nazivnu, odnosno pumpa se pokreće rasterećena. Kada se glavna pumpa isključi, opruga vraća prebacujući ventil u bypass položaj. Nakon prebacujućih ventila, glavna pumpa tlači kroz izolirajuće ventile i blokirajuće ventile do hidrauličnih cilindara. Ovi ventili postavljeni su unutar ventilske stanice tako da se osigura međusobno povezivanje s bypass ventilom, sigurnosnim ventilom i zapornim ventilima ručne pumpe, sa odgovarajućim nepovratnim ventilima. Na otvorenom moru obično je u pogonu samo jedna pogonska jedinica. Ukoliko je potreban brži odaziv kormila, mogu biti u pogonu obje istovremeno.

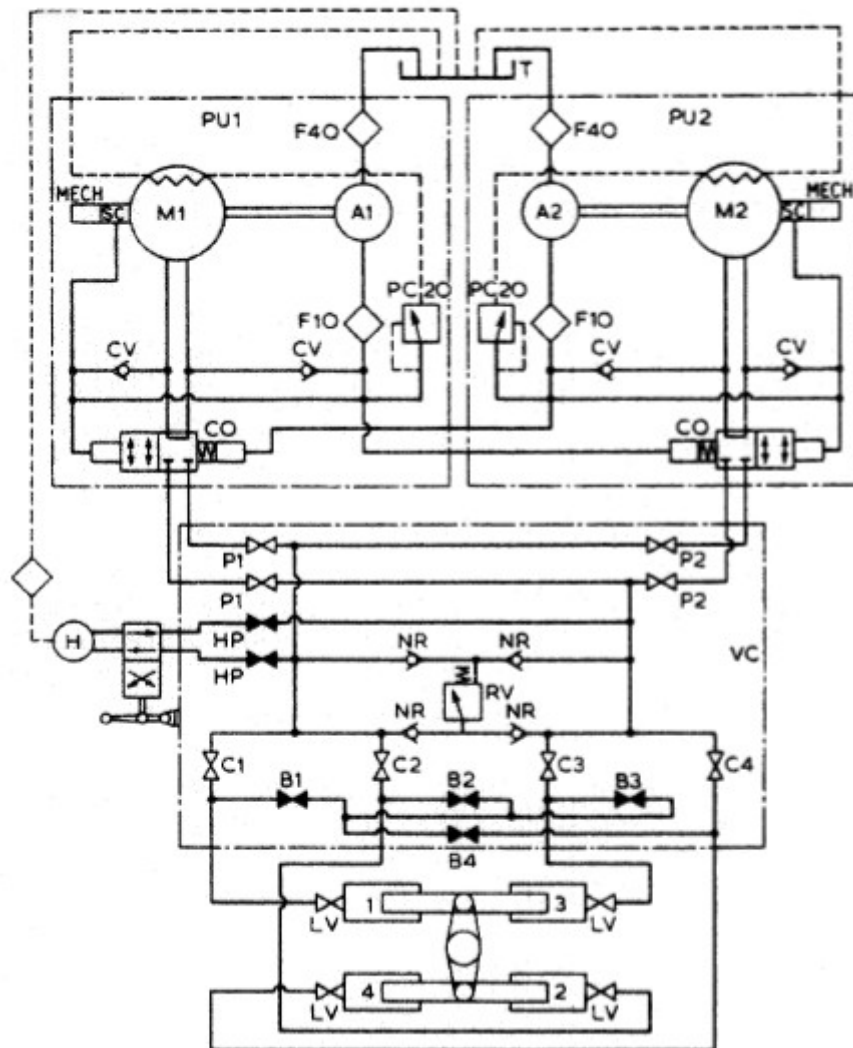
8.2. OPIS HIDRAULIČNOG SUSTAVA KLIPNOG KORMILARSKOG UREĐAJA S ČETIRI CILINDRA

Hidraulični sustav sadrži sklop zapornih i bypass ventila unutar ventilske stanice koja omogućava da se kormilo pomiče ili sa sva četiri cilindra ili s bilo koja dva susjedna cilindra, ali nikad s dva dijagonalna cilindra. Neaktivni cilindri se izoliraju pomoću ventila te se međusobno povežu bypass ventilima kako bi se omogućio slobodan protok fluida, odnosno slobodno pomicanje tih cilindara. Jedna ili obje neovisne pogonske jedinice mogu se povezati s bilo kojom kombinacijom cilindara. Ako rade samo dva cilindra zakretni moment će biti upola manji nego kad rade sva četiri, čak i ako su obje pogonske jedinice u radu. Međutim, povećat će se brzina odaziva kad su obje pogonske jedinice u radu [8] .

Pogonske jedinice i njihov način rada identičan je već opisanom sustavu s dva cilindra, a u ostatku sustava se razlikuju. Ventilska stanica kod ovog sustava mora upravljati s četiri cilindra u svim kombinacijama, zbog čega su potrebna četiri ventila za

izoliranje cilindra te četiri bypass ventila. Sustav ručne pumpe, sigurnosni ventil glavnog sustava, blokirajući ventili isti su kao kod sustava s dva cilindra te također daljinsko, lokalno i upravljanje u slučaju nužde. U normalnom radu otvoreni su izolirajući ventili, ventili za izolaciju cilindra i blokirajući ventili, a zatvoreni su bypass ventili i zaporni ventili ručne pumpe.

Kako bi prebacili sa rada s četiri cilindra na rad s dva cilindra, potrebno je samo izolirati dva cilindra pomoću ventila za izoliranje cilindra te otvoriti bypass ventil između njih. Ovi ventili su na shemi prikazani kao zasebni elementi, međutim svaki par ventila može biti izveden kao ventil sa dvostrukim sjedištem te na taj način kada se bilo koji cilindar izolira automatski se otvara bypass ventil.

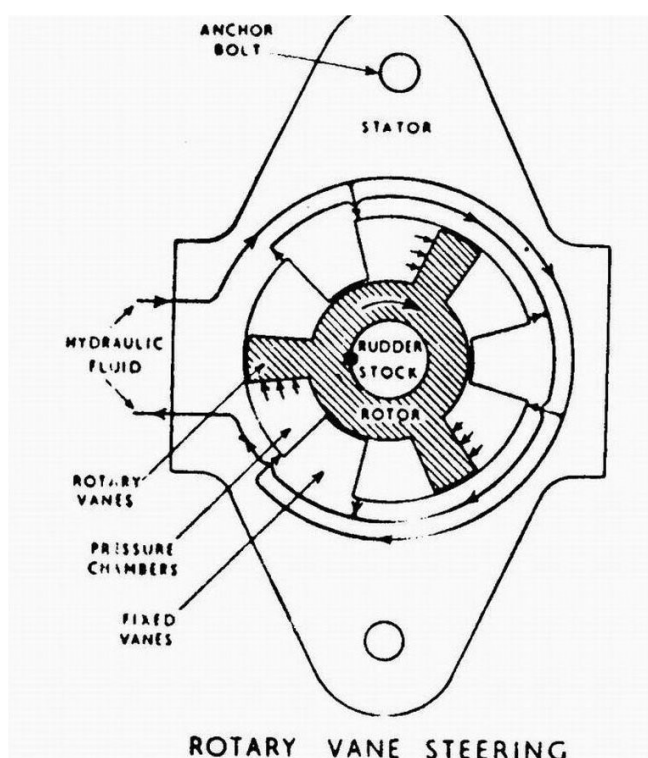


Slika 21. Shema hidrauličnog sustava klipnog kormilarskog uređaja s četiri cilindra [8]

1, 2, 3, 4 – Cilindri,
PU1, PU2 – Pogonske jedinice,
M1, M2 – Glavne pumpe,
A1, A2 – Pomoćne pumpe,
T – Spremnik,
F10, F40 – Filteri,
SC – Servo-upravljač,
CO – Automatski prebacujući ventili,
PC20 – Ventil za ograničavanje tlaka,
CV, NR – Nepovratni ventili,
P1, P2, P3, P4 – Izolirajući ventili,
C1, C2, C3, C4 – Ventili za izoliranje cilindra,
LV – Blokirajući ventili,
B1, B2, B3, B4 – Mimohodni (bypass) ventil,
RV – Sigurnosni ventil,
HP – Zaporni ventili ručne pumpe,
H – Ručna pumpa
VC – Ventilski stanica.

9. HIDRAULIČNI KRILNI KORMILARSKI UREĐAJ

Hidraulični krilni kormilarski uređaj često se koristi u praksi zbog svoje jednostavne i učinkovite izvedbe te malih dimenzija i težine. Međutim skuplji su te imaju manje radne tlakove od modernih klipnih kormilarskih uređaja. Uobičajeno im je maksimalni tlak 90 bar zbog toga jer se na većim tlakovima mogu dogoditi deformacije i propuštanja. Mogu se smatrati ekvivalentom kormilarskog uređaja s dva cilindra. Ukoliko se postavi sklop od dva krilna uređaja, jedan iznad drugog, može se ostvariti stupanj sigurnosti kao kod kormilarskog uređaja s četiri cilindra.



Slika 22. Hidraulični krilni kormilarski uređaj

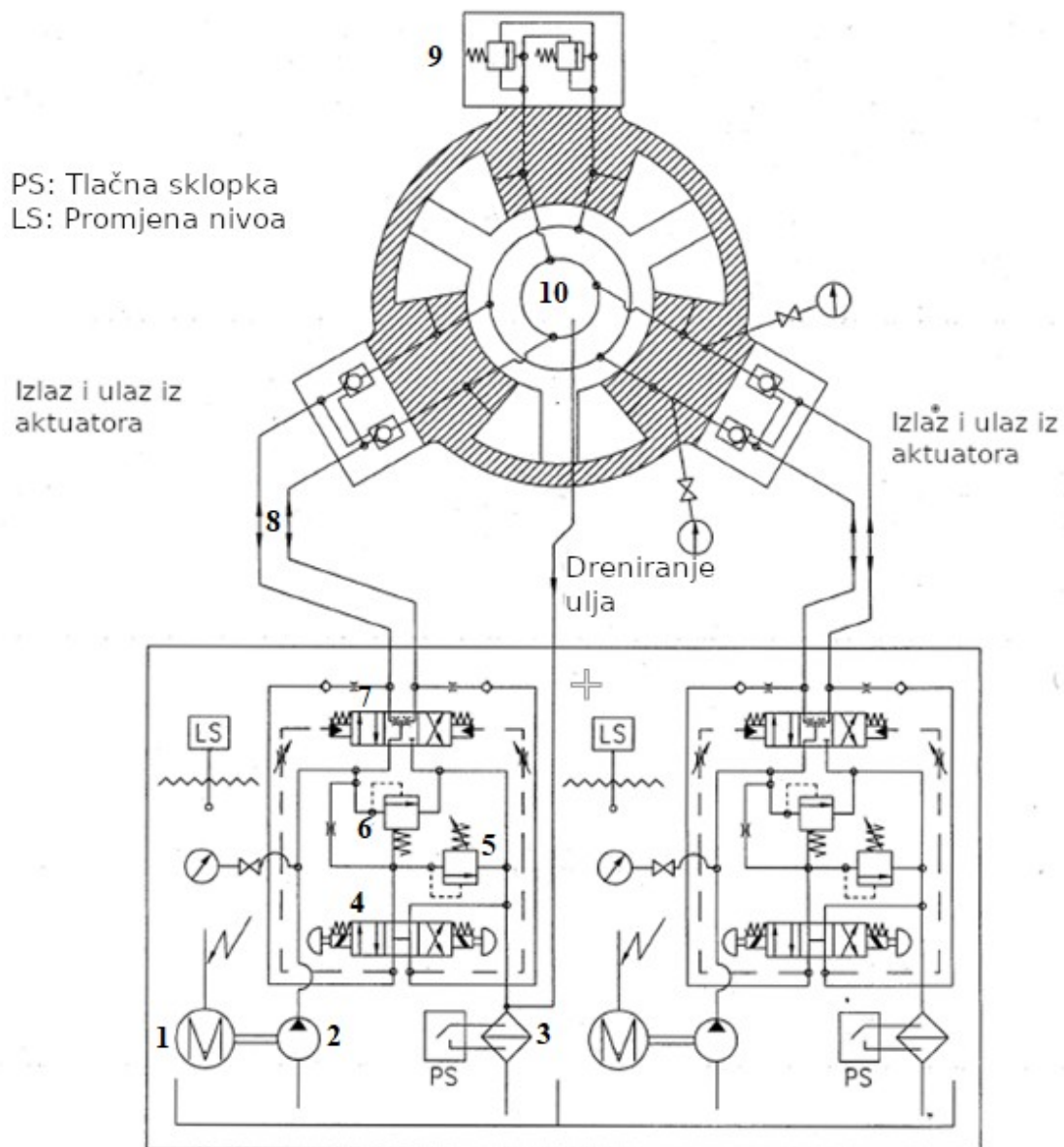
Kod ove izvedbe kormilarskog uređaja rotor s krilima je pričvršćen na vratilo kormila te se slobodno zakreće unutar statora koji je pričvršćen na konstrukciju broda. Dva para tlačnih komora nastaju u kružnom prostoru između fiksnih krila statora i rotacijskih krila rotora. Komorama se mijenja veličina kako se rotor zakreće te se mogu tlačiti zbog toga jer imaju brtvene trake na dodirnim površinama. Komore sa obje strane rotacijskih krila spojene su na odvojene sustave cjevovoda. Ukoliko se tekućina tlači u sve komore na

desnoj strani rotacijskih krila te se usisava iz svih komora na lijevoj strani, vratilo kormila se zakreće u smjeru kazaljke na satu. Zakretanje u smjeru suprotnom kazaljke na satu postiže se zamjenom komora u koje se tlači i komora iz kojih se usisava.

Najčešće se koriste krilni kormilarski uređaji s tri fiksna i tri rotacijska krila što omogućuje ukupni kut otklona kormila od 70° , odnosno 35° na svaku stranu (krila također služe kao graničnici). Ukoliko je potreban veći kut otklona kormila ugrađuje se izvedba s dva fiksna i dva rotacijska krila, kod koje ukupni kut otklona može biti 130° .

9.1. OPIS HIDRAULIČNOG SUSTAVA KRINOG KORMILARSKOG UREĐAJA

Hidraulični sustav krilnog kormilarskog uređaja prikazan na slici ima zakretni aktuator s tri radne komore. Sustav ima dvije identične pogonske jedinice koje su međusobno odvojene izolacijskim ventilima te su odvojene pregradom u samom spremniku. Elektromotor pogoni pumpe konstantne dobave. Na povratnom cjevovodu nalazi se filter ulja.



Slika 23. Shema hidrauličnog sustava krilnog kormilarskog uređaja

- 1 - Elektromotor,
- 2 - Pumpa konstantne dobave,
- 3 - Filter ulja,
- 4 - 4/3 razvodnik s elektromagnetskim upravljanjem i centriran oprugom,
- 5 - Podesivi ventil za ograničavanje tlaka,
- 6 - Ventil za ograničavanje tlaka,
- 7 - 4/3 razvodnik s hidrauličnim upravljanjem i centriran oprugom,
- 8 - Tlačni i povratni vod iz aktuatora,
- 9 - Sigurnosni ventili,
- 10 - Zakretni aktuator.

10. ZAKLJUČAK

Hidraulični kormilarski uređaji su danas standard za može se reći za gotovo sve brodove trgovačke mornarice. Hidraulični sustavi imaju mnoge prednosti, a one su objedinjene u svojim najboljim karakteristikama upravo kod modernih kormilarskih uređaja. Najveća prednost je ta što hidraulični kormilarski uređaji konstrukcijski jednostavno postižu velike momente uz male pomake, što je potrebno za zakretanje kormila. Ovo je moguće izvesti s električnim ili mehaničkim prijenosnicima snage, međutim, morao bi se koristiti glomazni mehanički sklop.

Kormilo je pri radu opterećeno osim statički djelovanjem hidrodinamičke sile i dinamički udarima valova, što hidraulički sustav vrlo uspješno kompenzira.

Kod električnih ili mehaničkih prijenosnika se takvi udarci mogu kompenzirati preko elastičnih spojeva no ne tako uspješno što dovodi do nemjerljive prednosti hidrauličkih kormilarskih uređaja.

Moguća nadogradnja rada bila bi u smjeru usporedbe mehaničkih sustava sa hidrauličkim, te analiza opravdanosti jednog i drugog rješenja u perspektivi primjene nekonvencionalnih rješenja.

LITERATURA

- [1] Zec D. , 2001. g. , *Sigurnost na moru*, Pomorski fakultet u Rijeci, Rijeka
- [2][http://www.mar.ist.utl.pt/mventura/Projecto-Navios-I/IMO-Conventions%20\(copies\)/SOLAS.pdf](http://www.mar.ist.utl.pt/mventura/Projecto-Navios-I/IMO-Conventions%20(copies)/SOLAS.pdf)
- [3] Costa G. K. , Sepehri N. , 2015. g. , *Hydrostatic transmission and actuators, Operation, modeling and applications*, John Wiley & Sons, Ltd. , Ujedinjeno Kraljevstvo
- [4] Taylor D.A. , 1996. g. , *Introduction to Marine Engineering*, drugo izdanje, Elsevier Ltd. Velika Britanija
- [5] Götz W. , 1998. g. , *Hydraulics, Theory and Applications*, drugo izdanje, Robert Bosch, Njemačka
- [6] Petrić J. , 2012. g. , *Hidraulika i pneumatika, 1. dio: Hidraulika*, Fakultet strojarstva i brodogradnje, Sveučilište u Zagrebu, Zagreb
- [7] Ozretić V. , 1996. g. , *Brodski pomoćni strojevi i uređaji, treće izdanje*, Split Ship Management d.o.o. , Split
- [8] McGeorge H. D. , 1995. g. , *Marine Auxiliary Machinery*, sedmo izdanje, Elsevier Science Ltd. , Velika Britanija

POPIS SLIKA

Slika 1. Osnovni princip rada hidrostatske pumpe i motora [3].....	4
Slika 2. Osnovni oblik hidrostatskog prijenosnika [3].....	4
Slika 3. Dijelovi hidrostatskog prijenosnika snage.....	5
Slika 4. Radijalno klipne pumpe [5].....	7
Slika 5. Aksijalno klipna pumpa s nagibnom pločom [5].....	9
Slika 6. Aksijalno klipna pumpa s nagibnim rotorom [5].....	10
Slika 7. Zupčasta pumpa [5].....	11
Slika 8. Krilna pumpa s konstantnom dobavom [5].....	12
Slika 9. Krilna pumpa s promjenjivom dobavom [5].....	13
Slika 10. 4/3 razvodnik sa pripadajućim simbolom [5].....	14
Slika 11. Sigurnosni ventil [5].....	14
Slika 12. Blenda i prigušnica s pripadajućim simbolima [5].....	15
Slika 13. Regulator protoka s pripadajućim simbolom [5].....	15
Slika 14. Nepovratni ventil s oprugom i bez opruge [6].....	16
Slika 15. Filter.....	18
Slika 16. Membranski akumulator i akumulator s mijehom [5].....	19
Slika 17. Hidraulični cilindar[5].....	20
Slika 18. Zakretni aktuatori.....	21
Slika 19. Primjeri simbola rotacijskih motora.....	22
Slika 20. Shema hidrauličnog sustava klipnog kormilarskog uređaja s dva cilindra [8]....	26
Slika 21. Shema hidrauličnog sustava klipnog kormilarskog uređaja s četiri cilindra [8]...	28
Slika 22. Hidraulični krilni kormilarski uređaj.....	30
Slika 23. Shema hidrauličnog sustava krilnog kormilarskog uređaja.....	32