

Brodski dizel generator u nuždi

Kvaternik, Vilim

Undergraduate thesis / Završni rad

2020

Degree Grantor / Ustanova koja je dodijelila akademski / stručni stupanj: **University of Rijeka, Faculty of Maritime Studies, Rijeka / Sveučilište u Rijeci, Pomorski fakultet**

Permanent link / Trajna poveznica: <https://um.nsk.hr/um:nbn:hr:187:499913>

Rights / Prava: [In copyright](#)/[Zaštićeno autorskim pravom.](#)

Download date / Datum preuzimanja: **2024-07-30**



Sveučilište u Rijeci, Pomorski fakultet
University of Rijeka, Faculty of Maritime Studies

Repository / Repozitorij:

[Repository of the University of Rijeka, Faculty of Maritime Studies - FMSRI Repository](#)



uniri DIGITALNA
KNJIŽNICA



DIGITALNI AKADEMSKI ARHIVI I REPOZITORIJI

SVEUČILIŠTE U RIJECI

POMORSKI FAKULTET

VILIM KVATERNIK

**BRODSKI DIZEL GENERATOR U NUŽDI
EMERGENCY DIESEL GENERATOR ON SHIP**

ZAVRŠNI RAD

Rijeka, rujan 2020.

SVEUČILIŠTE U RIJECI

POMORSKI FAKULTET

BRODSKI DIZEL GENERATOR U NUŽDI
EMERGENCY DIESEL GENERATOR ON SHIP
ZAVRŠNI RAD

Kolegij: Automatizacija brodskih sustava

Mentor: Doc. dr. sc. Miroslav Bistović

Student: Vilim Kvaternik

Studijski program: EITP

JMBAG: 0112069800

Rijeka, rujan 2020.

Student: Vilim Kvaternik

Studijski program: EITP

JMBAG: 0112069800

IZJAVA

Kojom izjavljujem da sam završni rad s naslovom BRODSKI DIZEL GENERATOR U NUŽDI izradio samostalno pod mentorstvom doc. dr. sc. Miroslava Bistovića.

U radu sam primijenio metodologiju znanstvenoistraživačkog rada i koristio literaturu koja je navedena na kraju završnog rada. Tuđe spoznaje, stavove, zaključke, teorije i zakonitosti koje sam izravno ili parafrazirajući naveo u završnom radu na uobičajen, standardan način citirao sam i povezo s fusnotama i korištenim bibliografskim jedinicama. Rad je pisan u duhu hrvatskog jezika.

Suglasan sam s objavom diplomskog rada na službenim stranicama.

Student

Vilim Kvaternik

SAŽETAK

U ovom završnom radu opisan je rad, funkcija, održavanje generatora za nuždu. Prvi dio rada opisuje povijest i važnost električne energije na brodu. U nastavku se govori općenito o radu generatora kao i njegovog pokretača. Drugi dio rada je koncentriran na generator za nuždu, njegovu važnost, propise koje mora zadovoljiti, povezanost sa potrošačima i njegovu zaštitu. Pri kraju ovog rada naglašena je automatizacija, ispitivanje i održavanje generatora za nuždu.

Ključne riječi: električna energija, generator, dizel motor, blackout, automatika, održavanje, ispitivanje

SUMMARY

This final paper describes the working principle, function, maintenance of the emergency generator. The first part of the paper describes the importance of electrical energy on ships. In continuation, the paper will talk about the working principle of the generator and his prime mover. The second part of the paper is concentrated on the emergency generator, its importance, the regulations it must meet, its connection with consumers and its protection. At the end of this paper, it emphasizes the automation, testing and maintenance of the emergency generator.

Keywords: electric energy, generator, diesel motor, blackout, automation, maintenance, testing

SADRŽAJ

1. UVOD	1
2. ELEKTRIČNA ENERGIJA NA BRODU	2
2.1 POVIJEST.....	2
2.2 IZVORI ELEKTRIČNE ENERGIJE NA BRODU.....	3
3. GENERATOR I MOTOR	4
3.1 OPĆENITO O GENERATORU	4
3.2 DIESEL-MOTOR KAO GENERATORSKI POKRETAC.....	7
3.3 UZROCI NESTANKA STRUJE I RJEŠENJA PROBLEMA.....	9
3.3.1 ISTROŠENE I STARE KOMPONENTE.....	9
3.3.2 RAD OPREME.....	10
3.3.3 GORIVO.....	10
3.3.4 NEOČEKIVANA POGREŠKA KOMPONENTE.....	10
3.3.5 POUZDANOST AUTOMATIZACIJE.....	11
3.3.6 RAD SIGURNOSNIH I HITNI SUSTAVA.....	11
4. GENERATOR U	
NUŽDI	11
4.1 PROPISI PREMA REGISTRU.....	11
4.2 OPĆENITO O GENERATORU U NUŽDI.....	12
4.3 ZAŠTITA GENERATORA ZA NUŽDU.....	15
4.3.1 ZAŠTITA KRATKOG SPOJA.....	15
4.3.2 DIFERENCIJALNA ZAŠTITA.....	17
4.3.3 PREKOSTRUJNA ZAŠTITA.....	17
4.3.4 ZAŠTITA OD PREOPTEREĆENJA	18
4.3.5 ZAŠTITA PREVISOKOG I PRENISKOG NAPONA.....	18
4.3.6 ZAŠTITA POVROTNE SNAGE	18
4.3.7 ZAŠTITA POD I IZNAD FREKVENCije.....	18
4.4 RASKLOPNA PLOČA ZA NUŽDU.....	18
4.5 POTROŠAČI DIZEL GENERATORA U NUŽDI.....	22
5. ISPITIVANJE GENERATORA U NUŽDI	23
5.1 AUTOMATIKA DIZEL GENERATORA U NUŽDI.....	23

5.2 ISPITIVANJE DIZEL GENERATORA U NUŽDI.....	26
5.2.1 ISPITIVANJE POKRETANJA GENERATORA PREKO BATERIJA..	27
5.2.2 ISPITIVANJE HIDRAULIČKOG POKRETANJE GENERATORA...	28
5.2.3 ISPITIVANJE AUTOMATSKOG POKRETANJA GENERATORA...	28
6. ZAKLJUČAK.....	30
LITERATURA.....	31
SLIKE.....	32

1. UVOD

Bez električne energije nezamislivo je funkcioniranje modernog svijeta, pa tako ni rada i života na brodu. Svaki sigurnosni sustav, telekomunikacija, automatizacija, rasvjeta, hladnjaci, bez električne struje ne funkcioniraju.

Uređaji za nuždu su vitalno potrebni za sigurnost broda kao i same posade kada dođe do izvanredne situacije. Generator za nuždu je nesumnjivo jedna od najvažnijih oprema na brodu. U slučaju da svi glavni generatori koji napajaju brod neophodnom električnom energiju, prestaju proizvoditi električnu struju, kada dođe do takozvanog blackoutu, uključuje se generator za nuždu.

U ovom radu govorimo o generatorima za nuždu (emergency generator), kako je došlo do njegove primjene, koja je njegova svrha, koji su propisi koje ispravan generator za nuždu mora zadovoljiti, te o različitim problemima koji se mogu desiti kod elektroenergetskih sustava. Također se govori o testiranju i različitim postupcima kod održavanja samog tog objekta.

2. ELEKTRIČNA ENERGIJA NA BRODU

2.1 POVIJEST

Kroz povijest plovila koristili su se različite vrste energija za pokretanje: snaga mišica (vesla), vjetra (jedrenjaci), te sa pojavom industrijske revolucije - parni stroj.

Krajem 1830. jedan Njemački izumitelj Moritz Hermann von Jacobi počeo je eksperimentirati sa prvim DC baterijama koji se koristio kao pogon kod malog čamaca (mogao je nositi max 12 ljudi).

Ali tek od 1870-ih, prvi komercijalni tipovi električnih sistema su bili detonatori na ratnim brodovima . 1880 na brodu “ SS Colombia ” došlo je do prvog električnog sistema rasvjete na brodu, 120 žarulja koje su se napajale preko dinama sa remenskim pogonom.

Prije izmjenične struje koji je Nikola Tesla izumio sa asinkronim motorima, istosmjerna struja je bila najefikasniji način napajanja.

Nakon toga asinkroni motori su postali standard, te se izmjenična struja redovito koristi na brodovima . 1912. prvi električni brod na električni pogon bio USS Jupiter, brod za rasuti teret.



Slika 1.HMS Terpsichore 1945 g Royal Navy

Izvor : britannica.com

Nakon toga asinkroni motori su postali standard, te se izmjenična struja redovito koristi na brodovima . 1912. prvi električni brod na električni pogon bio USS Jupiter, brod za rasuti teret.

Prvi put generator u nuždu se koristi kod razarača u Drugom svjetskom ratu. Koristio se za pokretanje pumpe za vodu u slučaju proboja vode u trup broda, pumpe za nuždu pogonjen generatorom pomagale bi pri izbacivanju vode van broda.

Tijekom vremena elektroenergetski sustavi usavršavali su se. Moderni sustavi i brodski električni sistemi teže optimizaciji i sigurnosti . Danas ukoliko na brodu dođe do izvanrednog stanja (blackouta) dolazi do samo startanja generatora za nuždu (dizel motor spojen sa generatorom i samostanom baterijom).

2.2 IZVORI ELEKTRIČNE ENERGIJE NA BRODU

Brodovi imaju vlastitu električnu proizvodnju, distribuciju, mreže i povezane potrošače električne energije. Brodska električna mreža omogućuje plovilu da funkcionira kao samostalna jedinica na moru, osim u luci, ako brod nije povezan s obalnom opskrbom energijom kako bi se osigurala dostupnost električne energije na brodu.

Električna mreža broda može se provesti na različite načine. Brod, njegov nacrt, kao i značajke dizajna plovila, određuju kako se provodi električna mreža.

Međunarodna konvencija o zaštiti ljudskog života na moru (SOLAS) zahtijeva da na brodovima međunarodnog prometa postoje dva različita izvora električne energije , od kojih svaki zasebno ima sposobnost proizvodnje električne energije dovoljne za održavanje plovidbenih standarda.

Energija potrebna na brodu se proizvodi preko električnih generatora. Oni se okreću pri konstantnoj brzini, obično pogonjeni dizelskim motorima. Od dizelskih generatora, električna energija se prenosi na glavnu električnu mrežu, koja zauzvrat distribuira električnu energiju na potrošače preko cijelog broda. Brod može imati jedan ili više dizelskih generatora. Broj i veličina generatora ovisi o potrebi broda za električnom energijom.

Također se može koristiti osovinski generator ili generator spojen na glavni motor za proizvodnju električne energije potrebne na brodu. Osovinski Generator je generator koji se može izravno spojiti na osovinu koja se okreće glavnim motorom. Još jedan mogući aranžman sastoji se od glavnog motora koji okreće vratilo i alternator koj je povezan preko reduktora na generator. Osovinski generator često može generirati svu potrebnu

električnu energiju za brod. On se obično koristi kada je brod u plovidbi . Po dolasku u luke ili na uskim prolazima, potrebna električna energija može se dobiti pomoću generatora koji su pogonjeni sa pomoćnim motorima.

Brod mora biti opremljen hitnim napajanjem, što može biti generator za nuždu ili komplet baterija. Električna energija koju proizvodi hitni izvor prenosi se na rasklopnu ploču za nuždu, odakle se prenosi na potrošače koji su neophodni za sigurnost, kao što je upravljački sustav. Potrebna snaga u nuždi ovisi o zahtjevima snage potrošača, koja je definirana kao kritična oprema. Ova količina potrebe za električnom energijom odrediti će izbor napajanja u slučaju nužde. Većina brodova ima dizelski generator kao izvor napajanja u slučaju nužde.

3. GENERATOR I MOTOR

3.1 OPĆENITO O GENERATORU

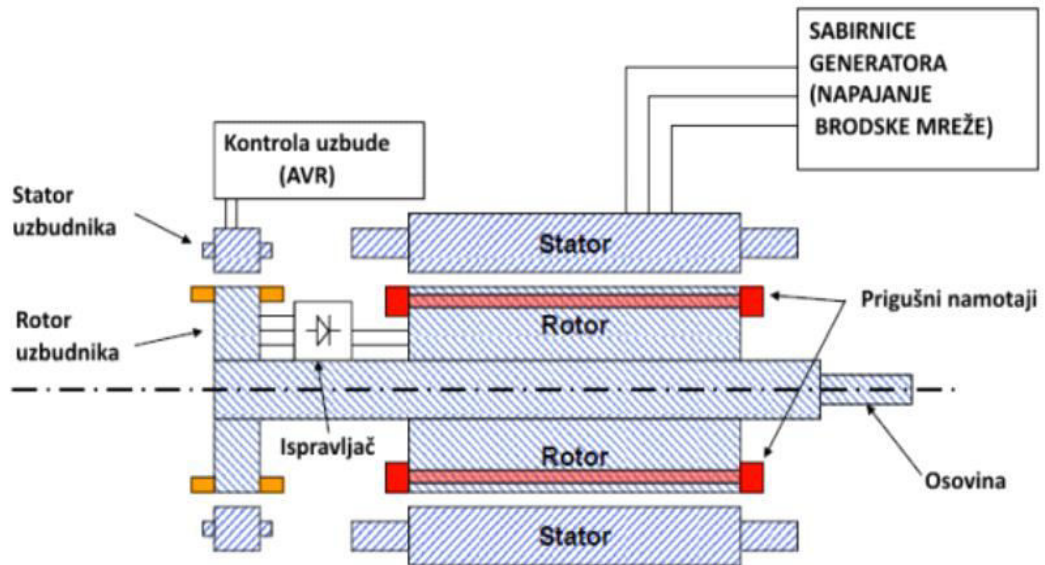
Generator je stroj koji pretvara mehaničku snagu u električnu energiju preko elektromagnetske indukcije. Svi komercijalni brodovi imaju izmjeničnu elektranu s izmjeničnom strujom. Sinkroni generator s armaturnim namotajem na rotoru koji nosi istosmjernu struju, i trofazni statorski namotaj gdje magnetsko polje iz struje rotora inducira trofazni sinusoidni napon kada se rotor okreće motorom. Frekvencija F [Hz] induciranih napona proporcionalna je brzini n [r / min] i broju polova na sinkronom stroju[3]:

$$f = p / 2 * n / 60$$

Dvopolni generator će dati 60 Hz na 3600 RPM (rotacije po minuti), četveropolni na 1800 RPM, šest-polni na 1200 RPM itd. , 50 Hz dobiva se na 3000 RPM, 1500 RPM i 1000 RPM za dva, četiri i šest-polna stroja. Veliki motor srednje brzine radiće će normalno na 720RPM za 60Hz mrežu (10 polni generator) ili 750RPM za 50Hz mreže (8 polni generator).

U prijašnjim generatorima istosmjerna struja je bila prenesena na armaturne namote rotora četkicama i kontaktnim prstenima. Moderni generatori su opremljeni s uzбудom bez četkica, za lakše održavanje i kraće vrijeme zastoja. Stroj za uzбудu bez

četkica je invertirani sinkroni stroj sa istosmjernom strujom i stalnom magnetizacijom statora te rotor sa trofaznim namotajem i rotirajućim diodnim ispravljačem. Ta ispravljena struja zatim hrani namotaje magnetizacije(armature) na glavnom dijelu generatora.



Slika 2. Shematski prikaz beskontaktnog samouzbudnog sinkronog generatora

Izvor : Preuzeto sa predavanja Doc. Dr. Sc. Aleksandar Cuculić

Uzbuda je kontrolirana s automatskim regulatorom napona (AVR), koji percipira napon terminala generatora i uspoređuje ga s referentnom vrijednošću. Pojednostavljeno, kontroler ima PID karakteristike, s fiksnim ograničenim integracijskim efektom koji daje pad napona ovisno o opterećenju generatora.

Paralelni rad generatora osigurava ravnomjernu raspodjelu jalove snage kod pada napona.

Prema većini primjenjivih pravila, promjena napona na terminalima generatora ne smije prelaziti $\pm 2,5\%$ nazivne vrijednosti napona. Nadalje, najveća promjena u prijelaznom opterećenju ne bi trebala uzrokovati promjenu napona iznad -15% ili $+ 20\%$ nazivnog napona, osim ako drugi generator uzet u obzir u cjelokupnom dizajnu sustava. Da bi dobili ovaj prijelazni zahtjev, AVR je obično je opremljen i funkcijom kompenzacije napajanja, na temelju mjerenja struje statora.



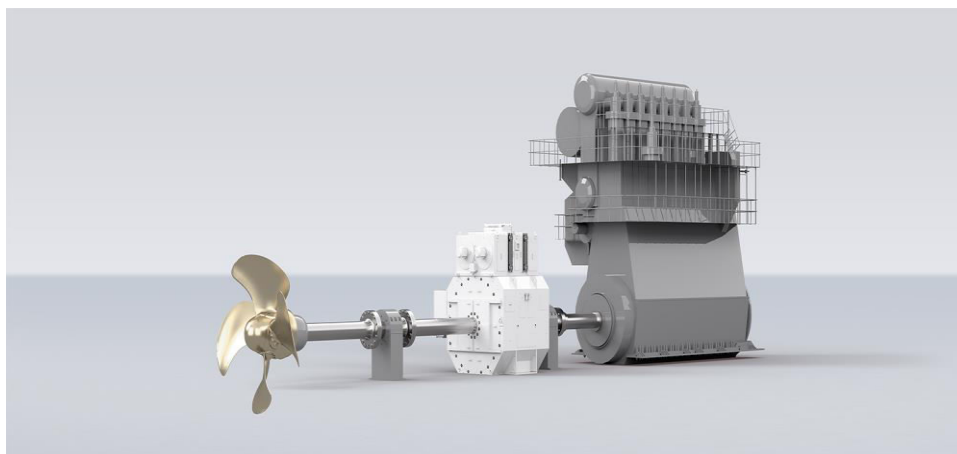
Slika 3. Prikaz brodskog generatora

Izvor : ship-technology.com

Osim magnetizirajućeg (armaturnih) namota, rotor je također opremljen prigušnim namotajem kojem je glavna svrha uvođenje elektromagnetskog prigušenja u dinamici statora i rotora. Sinkroni stroj bez prigušenja namota daje velike oscilacije u frekvenciji i različitu raspodjelu opterećenja.

Moglo bi se reći da su veze kroz prigušni namotaj "zarobljene" i odupiru se promjenama zbog kratkog spoja (karakteriziraju subtranzijentne intervale). To se vidi kao prividna niža induktivnost u generatoru, što rezultira različitom električnom izvedbom pri brznoj varijaciji opterećenja. To pomaže smanjiti prijelazne fluktuacije napona i pojave napona uzrokovane harmonijskim izobličenjima struja. Ovaj učinak pridonosi dinamičnim promjenama.

Često se generatori povezuju s osovinskim pogonskim strojem, tj. osovinski generator (shaft generator). Osovinski generator u nekim aplikacijama izrađeni su za dvosmjerni protok snage, što znači da može raditi kao motor. Ovo se načelo može nazvati konceptom PTI-PTO (Power take-in-Power take out). Nedostatak osovinskih generatora je da glavni vijak mora raditi pri fiksnoj brzini ako izlaz generatora mora imati konstantnu frekvenciju. To će smanjiti učinkovitost sustava u aplikacijama s niskim opterećenjem. Zbog toga možemo instalirati statičke pretvarače frekvencije kako bi održali fiksnu frekvenciju za promjenjivu brzinu.



Slika 4. Osovinski generator sa promjenjivom brzinom

Izvor : new.abb.com

3.2 DIZEL-MOTOR KAO GENERATORSKI POKRETAČ

Kao pokretači za glavne generator i generator za nuždu na brodu najviše se koriste dizel motori. Najpopularniji na velikim brodovima. Mogu biti brzohodni ili sporohodni diesel-motor u spoju s generatorom tako da ne se ne mora koristiti reduktor da smanji broj okretaja motora.



Slika 5. Prikaz broskog dizel motora

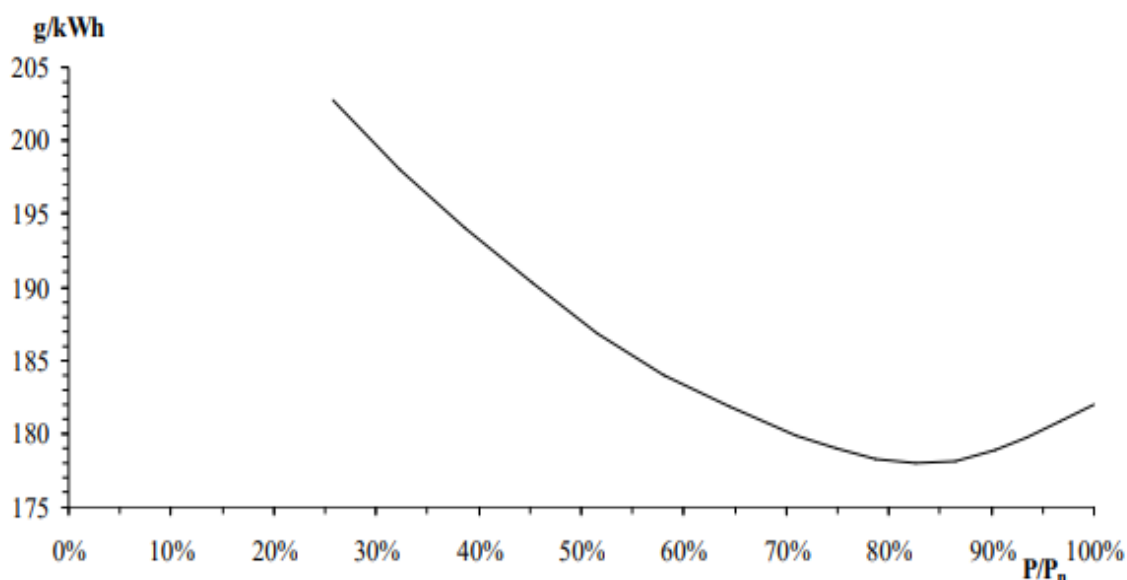
Izvor : gcaptain.com

Diesel motor ima prednost ako pokreće glavni ili generator za nuždu jer se može odmah pokrenuti, možemo regulirati brzine i ima jako veliki stupanj korisnosti .

Kao i svaki ostali generator ima i nedostatke koji su : pojava vibracija zbog osovine i neravni moment koji se povećava što manje cilindara imamo. Te nedostatke ispravljaju generator s prigušnim namotajem.

Diesel motor iskorištava 40% energije proizvedene gorivom, što se čini malo, ali s obzirom na ostale motore to je jako velika efikasnost . Na dijagramu je prikazana kako opterećenje motora može uzrokovati veće gubitke goriva za manju dobivanu energiju, osobito kada padne ispod 50% svoje nazivne snage. Ako dođe do smanjenog broja okretaja gorivo više ne može dobro izgarati i počne stvarati čađu i ispuštati toksične plinove, to znaci da ćemo morati češće održavati sam motor.

Potrebno je maksimalno optimizirati proizvodnju električne energije . Dizel motori koji pogone generator su postavljeni da rade uvijek u istom i rasponu od 60% do 90% nominalne snage motora kako bi došlo do najboljeg izgaranja (minimalno čađe i toksičnih plinova). i veća pretvorba goriva u električnu energiju. Sama efikasnost motora je puno veća u ovom rasponu, što za posljedicu ima lakše održavanje i manje troškovi.



Slika 6. Krivulja specifičnih potrošnji goriva za dizelski motor

Izvor : Preuzeto sa predavanja Dr. sc. Dubravko Vučetić

Optimizacija se radi pri projektiranju kod izrade bilance snage i lakše se postiže s većim brojem generatora manjih snaga, ali treba uzeti u obzir i povećane troškove instalacije, održavanja, veći broj nezavisnih sustava regulacije te činjenicu da dizel-generatori manjih snaga imaju i manji stupanj korisnosti. Obično se na trgovačkim brodovima kao optimalan broj generatora uzima 2-4, dok na brodovima s električnom propulzijom taj broj može biti i dvostruko veći .

3.3 UZROCI NESTANKA STRUJE I RJEŠENJA PROBLEMA

Većine kvarova u napajanju uzrokovana su istrošenim ili stara komponenta, poput senzora ili elektroničke kartice. U ostalim slučajevima uzrok nestanka struje su ljudska pogreška , voda u tanku goriva, neočekivani neuspjeh rada komponenta (relej ili kontroler) i nepouzdana automatizacija stroja. Za svaki uzrok nestanka struje, analiza je nastojala otkriti preventivne solucije i pozadinske čimbenike koji bi mogli spriječiti kvarove u napajanju.

3.3.1 Istrošene i stare komponente

Sustav Održavanja

Nedostatak u održavanju je najvažniji uzrok ubrzanom trošenju i preranom starenju komponenta. Utvrđeno je da trošenje dijelova nije uvijek vidljivo tijekom inspekcije, to je zato što komponente nisu uvijek testirane kad su postavljene u sustavima. Održavanje električnih sustava zahtijevaju posebna znanja koja nisu uvijek pristupačna.

Dupliciranje kritičnih sustava

Međunarodno i nacionalno pomorsko zakonodavstvo naglašava važnost sigurnog rada broda. To uključuje, između ostalog i dupliciranje ključnih sustava. Brodarske tvrtke moraju u sustavu identificirati tehničke sustave i opremu čiji iznenadni neuspjeh može dovesti do incidenta.

Odstupanja i reagiranje na njih

Posada ponekad ne zna otkriti odstupanja i niti zna kako reagirati na njih. Poglavlje 10 ISM kod je posvećen kontroli i održavanju opreme broda. Na temelju toga, svako odstupanje mora biti prijavljeno, moraju biti poduzeti korektivne radnje i mora biti dokumentirano. Operativna i kompetentna reakcija na odstupanja sastavni je dio osiguravanja učinkovitosti kritičnih sustava.

3.3.2 Rad Opreme

Poznavanje sustava

Prilikom mijenjanja posade, brodsko znanje i iskustvo u korištenju sustava ne daju uvijek željeni rezultat. Neodgovarajuće poznavanje opreme može dovesti do nestanka struje. Nedostaci u brodskoj dokumentaciji također mogu stvoriti probleme.

Prema poglavlju 6.2 ISM kodeksa, brodarska tvrtka mora osigurati da brod ima osoblje koje može upravljati zadacima održavanja broda.

Prema poglavlju 6.3 Kodeksa, brodarska tvrtka mora imati metode upoznavanja novog osoblja sa svojim odgovornostima. Poznavanje sustava vrlo je važan dio znanja posade. Također je važno razmišljati o tome kako osigurati prijenos implicitnog znanja prilikom mijenjanja posade.

Jasnoća korisničkog sučelja i upute

Kontrolni sustavi i operacijski sustavi za automatizaciju, strojeve i opremu često su složeni, a njihova dokumentacija bili su nepotpuni ili potpuno odsutni.

Prema poglavlju 6.5 ISM kodeksa, brodarska tvrtka mora uspostaviti postupke za podučavati ljude o održavanju sustava.

Prema poglavlju 6.6 ISM kodeksa, brodarska tvrtka mora osigurati da posada broda dobije potrebne informacije o sigurnosnim sustavima plovila na jeziku koj se koristi na brodu.

3.3.3 Gorivo

Potpuno dupliciranje sustava goriva

Sustav goriva se duplicira tako da se sustav sastoji od dva neovisna entiteta. Jer ako se jedan sustav dođe do kvara (voda uđe u tank) onda preuzima drugi .

Kontrola kvalitete goriva i održavanje sustava

Ima slučajeva u prošlosti di se nije pratila kvaliteta goriva. Kao rezultat toga voda može ući u sustav i uzrokovati nestanak struje čak i požar. Redovito održavanje sustava goriva smanjuje rizik od sličnih situacija.

3.3.4 Neočekivana Pogreška Komponente

Odabir komponenti tijekom izgradnje ili nadogradnje sustava

Od velike važnosti je kvaliteta komponenata i njihova prikladnost za uporabu na moru. To treba uzeti u obzir tijekom faze izgradnje broda, kao i kod nadogradnje sustava

na brodu. Mora se paziti kod kupuju zamjenske komponente jer ponekad i nove komponente mogu neočekivano biti nefunkcionalne.

3.3.5 Pouzdanost automatizacije

Projektiranje

Mogući su nedostaci u dizajnu automatizacije ili nedostaci u dokumentaciji sustava automatizacije. Pri procjeni pouzdanosti automatizacije, važno je da je dokumentacija o njoj je aktualna, jasna i razumljiva. Važno je naglasiti jednostavnost održavanja sustava već u fazi projektiranja.

Testiranje i održavanje sustava automatizacije

Različite funkcije sustava automatizacije nisu uvijek testirane prema pravilima. Testovi se provode kako bi se utvrdili nedostaci. Važno je temeljito testirati sustave automatizacije i sve njihove funkcije.

Prema poglavlju 10.3 ISM Kodeksa, sustavi koji nisu u kontinuiranoj uporabi moraju se testirati redovito prema uputama sustava. Brzo starenje sustava automatizacije je problem. Ažuriranje sustava, podrška i rezervni dijelovi možda neće biti dostupni tijekom trajanja sustava.

3.3.6 Rad sigurnosnih i hitnih sustava

Nedostaci sigurnosnih i hitnih sustava pronađeni su u svim istraženim slučajevima. Pogreške na brodu kao kvarovi napajanja, nisu uvijek testirani zbog rizika od oštećenja sustava. Prema poglavlju 10.3 ISM kodeksa, brodarska tvrtka mora razviti mjere kako bi se osigurala pouzdanost sustava čiji kvar može dovesti do opasnih situacija. Ove mjere trebaju uključivati testiranje sustava u kontinuiranoj uporabi ali posebno testiranje sigurnosnih i hitnih sustava. Testiranje treba provesti u skladu s uputama.

4. GENERATOR U NUŽDU

4.1 PROPISI PREMA REGISTRU

SOLAS stoji za Safety of Life at Sea ili na hrvatskom Međunarodna konvencija o zaštiti ljudskih života na moru. Sadržava različita pravila za minimalni standard stanja opreme i mašinerije koja doprinosi sigurnosti broda, opreme i najvažnije ljudi.

Propisi prema SOLAS-u za generator za nuždu i baterije[4]:

1. Svi Putnički i teretni brodovi moraju imati osiguranu električnu snagu putem izvora za nuždu za sve potrepštine u hitnim slučajevima.
2. Generator za nuždu i Rasklopna ploča u nuždi moraju biti postavljeni iznad najgornjeg dijela palube odvojeno od strojnog prostora i iza sudarne pregrade *collision bulkhead*.
3. Glavna rasklopna ploča neće interferirati , kontrolirati, i distribuirati napajanje u nuždi.
4. Izvor energije u nuždi trebao bi biti sposoban za rad s poprečnim nagibom od 22,5° i bočnim nagibom od 10 °.
5. Generator u nuždi treba imati zasebnu opskrbu goriva.
6. Generator u nuždi treba davati snagu 18 sati za teretne brodove 36 sati za putničke brodove.
7. Početak rada generatora treba biti minimalno 0°C stupnjeva ako je niže od toga treba imati odgovarajuće grijanje da uvijek drži tu temperaturu.
8. Generator treba isporučiti energiju za maksimalno 45 sekundi nakon kvara glavnih generatora. Ako generator se ne uspije pokrenuti u tom terminu alarm će se oglasiti u strojarnici.
9. Generator u nuždi mora imati dva startera prvi starter su baterije , moraju biti cijelo vrijeme napunjene i moraju omogućiti barem 3 startanja, drugi mogu biti pneumatičke ili hidrauličke pumpe , opet 3 puta u mogućnosti startanja.

4.2 OPĆENITO O GENERATORU U NUŽDI

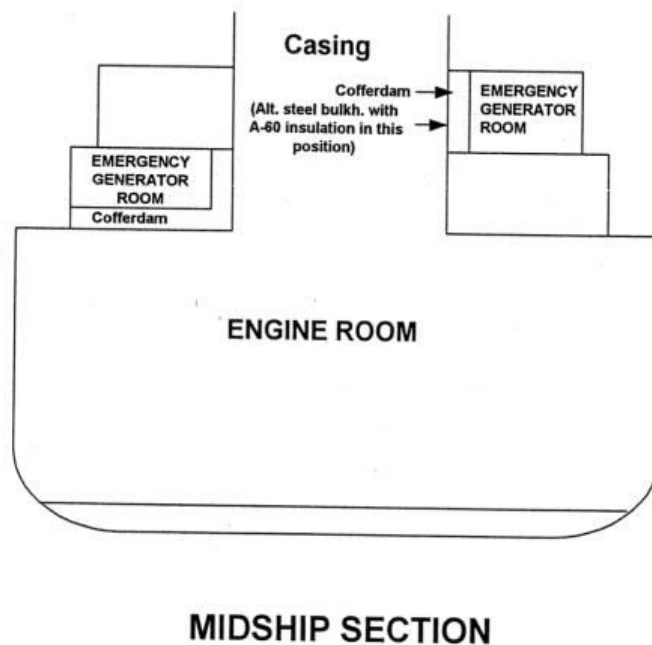
Generator u nuždi je zasebni generator koji napaja vitalne potrošače na brodu u slučaju da prekida glavnog napajanja (izvanredno stanje ili blackout) .

Postavljen je iznad glavne palube, udaljen od strojarnice i ispred sudarne pregrade. Mora imat zasebnu rasklopnu ploču. Mora bit postavljen da automatsko starta u slučaju dođe do kvara glavnog generatora.

Jačina generatora za nuždu je određena veličinom i zahtjevima broda. Manjim brodovima dovoljno kilovata (kW) da generator napaja samo rasvjetu. Jači i veći brodovi kao šta su LNG, teretni, putnički ,vojni itd., trebaju imati stotinjak i vise kilovata (kW) za

ponovnog startanje glavnih generatora, za napajanje protupožarne pumpe , rasvjete i ostale vitalne potrošače.

LOCATION OF EMERGENCY GENERATOR ROOM



Slika 7. Različite lokacije postavljanja generator za nuždu, poprečni presjek broda

Izvor : rules.dnvgl.com

Struktura i način rada generatora za nuždu su slični kao i kod glavnih generatora. Za uzbudu se koristi invertirani sinkroni stroj sa rotirajućim diodama. Općenito je reguliran preko automatski regulator napona (eng. Automatic Voltage Regulator) , u nekim slučajevima di imamo statički uzbudnik koji daje uvijek isti napon tada nema potrebe za AVR-om.

Kada dođe do prekida napona na potrošače glavnog generatora u maksimalno 45 sekundi da generator u nuždi se mora upaliti.

Kada dođe do blackouta , alarm se oglasi u strojarnici. Automatski preko prijelaznog prekidača potrošači se počinju napajati preko generatora za nuždu.

Postoje mali motori koji pokreću male generatore za nuždu mogu se ručno startati preko koljenaste ručice.

Generator nužde je pogonjen preko pokretača koji je dizel motor koji ima svoje zasebno gorivo. Rad dizel motora i posljedično generator može biti pokrenut automatikom (u slučaju blackouta) ili ručno (sa daljinskim ili lokalnim startom).

Generator za nuždu je spojen na svoju posebnu rasklopnu ploču i postavljen iznad glavne palube.

Obično Generator za nuždu radi na 440V kao i njegova rasklopna ploča. U normalnom radu rasklopna ploča za nuždu je napajana preko glavne rasklopne ploče sa kablom zvanim interkonektor. U normalnom sustavu nije moguće sinkronizirati glavni generator i generator za nuždu (specijalne sklopke ne podržavaju paralelni rad).

Početak rada pokretača (dizel motora) je automatski, zalet tog motora započinje preko releja koji mjeri i nadgleda nazivni napon na glavnoj rasklopnoj ploči. Pad frekvencije i napona na glavnom generatoru uzrokuje da startni relej započne rad pomoćnog pokretača generatora. Pomoćni pokretač može isto bit pokrenut preko svojih zasebnih baterija (24V). Može biti pokrenuti sa pneumatskim startom tj. tlakom zraka.



Slika 8. Primjer generatora za nuždu

Izvor : nauticexpo.com

Korektno funkcioniranje auto-starta kod generatora je vitalno za produkciju električne energije u slučaju nužde. Postoji manualno startanje generatora za nuždu i to se

preko tipkala u kontrolnoj kabini ili u samoj sobi gdje stoji generator (daljinski i lokalni start).

Na panelu za startanje generatora nalazi se tipkalo koje zaustavlja rad glavnog napajanja na rasklopnoj ploči, koja zbog automatike starta postupke za početak rada generatora za nuždu, to se često koristi za testiranje ili u izvanrednim slučajevima.

Generator za nuždu je potrebno redovito testirat. O tome ćemo pričat više u daljnjim poglavljima.

4.3 ZAŠTITA GENERATORA ZA NUŽDU

Električne zaštite generatora štite brodske električne generatore ali i elektroenergetski sistem od oštećenja i požara. Osim izravnog mjerenja temperature namotaja statora i unutarnjeg zraka, zaštita generatora uglavnom se temelji na mjerenju struje i napona na strujnim i naponskim transformatorima.

Broj i vrsta zaštitnih funkcija releja povećava se s povećanjem nazivnog napona generatora (kW) i razine napona. Zaštitni releji su elektromagnetski (tradicionalni) ili elektronički (sve češći), koji su montirani na prednjoj strani rasklopne ploče za nuždu.

Generator za nuždu ima iste zaštite kao glavni generator. Razlika je u tome što se generator za nuždu štiti samo od kratkog spoja, dok ostale zaštite koliko god važne, daju zasebne alarm.

4.3.1 Zaštita kratkog spoja

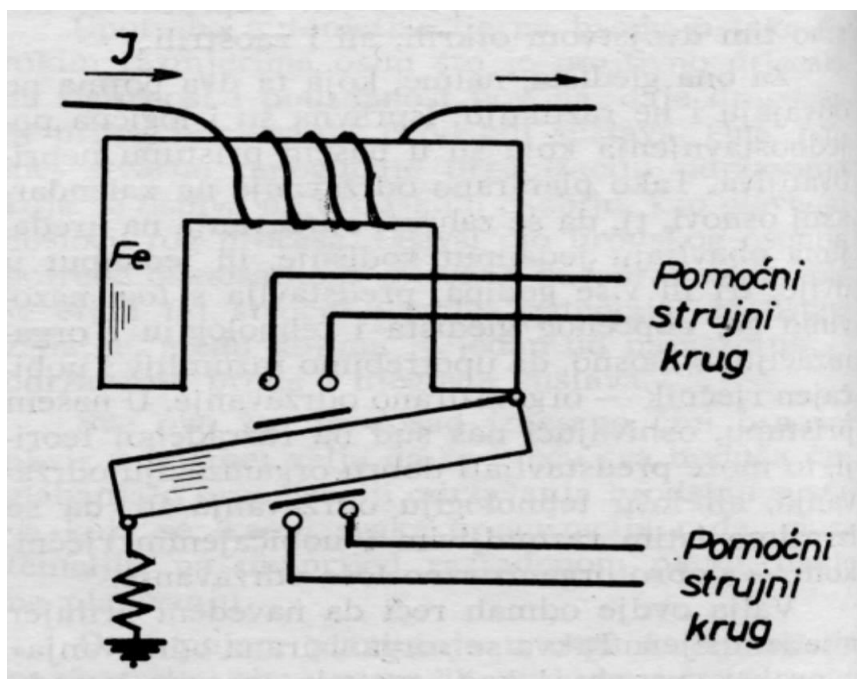
Ako se na broskoj elektroenergetskoj mreži za nuždu dogodi kratki spoj, koji je opasniji i znatniji što je bliže generatoru, potrebno je u što kraćem vremenskom intervalu izbaciti generator iz pogona. U situacijama kratkog spoja može doći do jakih dinamičkih sila koje oštećuju izolaciju, lome i savijaju vodiče. Dolazi do vibracija i mehaničkih udara koji se prebacuju na pokretački stroj.

Zbog tih razloga potrebno je instalirati zaštitu kratkog spoja. Ugrađuje se elektromagnetski relej sa dodatnim vremenskim relejom za regulaciju vremena iskapčanja generatora.

Tipični rasponi podešavanja za struju (I) i vrijeme (t)[3]:

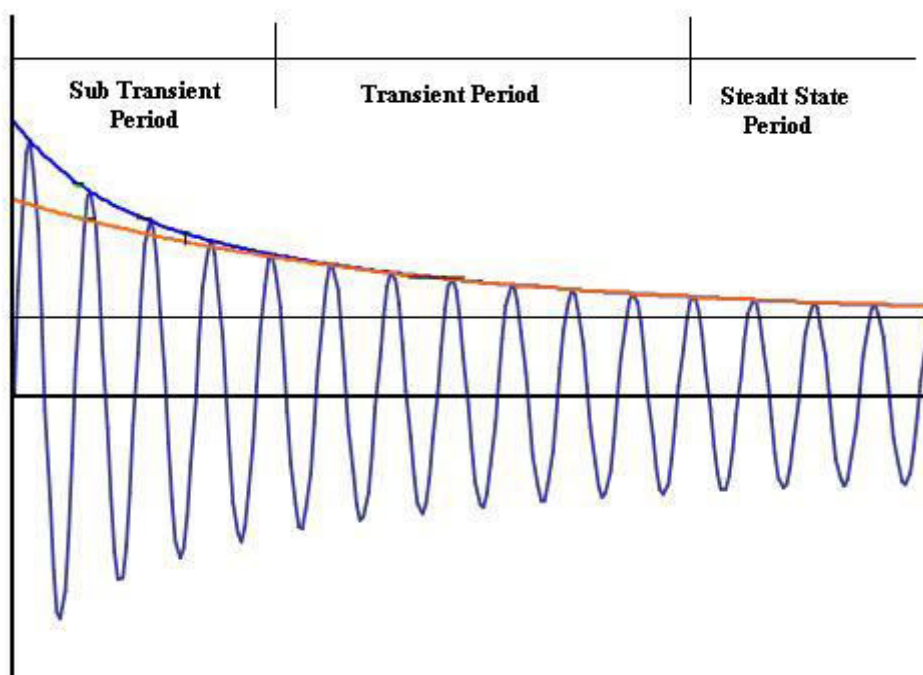
I >> : 2 - 10 I_n, (I_n: nominalna ili nazivna struja generatora)

t : 0.1 - 1 s.



Slika 9. Zaštitni relej u slučaju kratkog spoja
 Izvor : F.Šaut Električna zaštita brodskih generatora

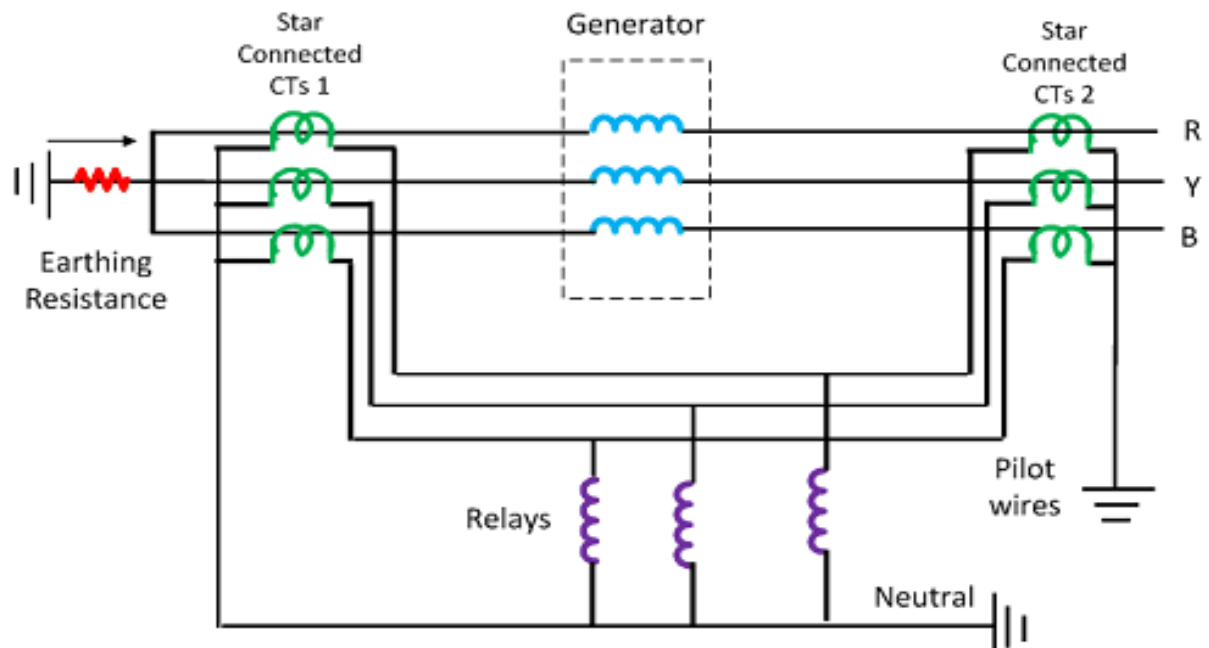
Porastom struje ($I \gg I_n$) povećava se jakost magnetskog toka koji proizvede silu koja trenutno povuče kotvu i u pomoćnim strujnim krugovima pokrene odgovarajuće zaštitne radnje (izbaci generatorski prekidač, uključi automatiku, upali odgovarajuće alarme i slično)[x+].



Slika 10. Krivulja generatora u kratkom spoju
 Izvor : vp-dei.vlabs.ac.in

4.3.2 Diferencijalna zaštita

Se koristi kod generatora za zaštitu od unutarnjih kvarova (kratkog spoja u samom generatoru). To je diferencijalno mjerenje struje na svakom kraju faznog namota statora.



Slika 11. Diferencijalna zaštita Generatora za nuždu
Izvor : circuitglobe.com

Ova usporedba struje osmišljena je za otkrivanje unutarnjeg kratkog spoja u namotajima statora, što može biti uzrokovano djelomično kratkim zavojima zavojnice i/ili spojem sa zemljom. To je jako ozbiljan kvar . Pojava diferencijalne struje od **0,1 In** znači da je došlo do kratkog spoja u generatoru pa se isključuje generatorski prekidač i generatorska uzbuda.

4.3.3 Preko strujna zaštita

Važna razlika je da kod generatora za nuždu ova zaštita ne isključuje generatorski prekidač već samo daje alarm. Da dođe do tog alarma mi imamo instalirano elektromagnetski relej sa dodatnim vremenskim relejom kao kod zaštitu kratkog spoja. Preko strujna zaštita ima podešeno vremensko zatezanje (dt) kako bi se dalo vremena da proradi zaštita od preopterećenja.

Tipični rasponi podešavanja za struju i vrijeme[3] :

I > : 0.7 - 2 I_n

t: 1 - 10 s

4.3.4 Zaštita od preopterećenja

Iako generatoru za nuždu ima predviđena trošila koja se napajaju preko rasklopne ploče za nuždu i dalje nam je potrebna zaštita preopterećenja. Kad je generator preopterećen aktivira se alarm i pokušava isključiti manje važna trošila, odjednom ili u više stupnjeva, prije nego što proradi preko strujna.

4.3.5 Zaštita previsokog i preniskog napona

Za ovu zaštitu koriste se mjerila koja mjere razinu napona i ako dođe do previsokog ili preniskog napona relej okida i dođe do alarma . Postavke releja su oko **0,8 U_n i 1,2 U_n** (U_n : nazivni napon) s vremenskim kašnjenjem od oko **2 s**. Funkcija prenapona nije toliko potrebna u mnogim shemama zaštite.

4.3.6 Zaštita povratne snage

Ova zaštita postoji ali se ne koristi jer paralelno spojeni generatori za nuždu sa glavnim generatorom su jako rijetki i nikada se ne koriste. Uglavnom zaštita funkcionira na način da kod negativne snage generator pređe u rad kao motor i počne uzimati energiju iz mreže, generatorski prekidač se isključi. Podešava se različito o slučaju, 2-4% P_n za turbine a 10-15%P_n za dizel motore.

4.3.7 Zaštita pod i nad -frekvencije

Postavke za pod i nad-frekvenciju obično su postavljene na 58 Hz i 62 Hz za sustav od 60 Hz, i prikazuju se odazivom alarma.

4.4 RASKLOPNA PLOČA ZA NUŽDU

U slučaju da dođe do izvanrednog stanja, kao što je već rečeno, kontrola napajanja prebaci iz glavne rasklopne ploče na rasklopnu ploču za nuždu , koja napaja najvažnije sisteme koje pomažu pri vraćanju broda u normalno radno stanje .

Kod normalno funkcioniranje broda, struja i napon za rasklopnu ploču za nuždu je dana od glavnih generatora preko jedne sabirnice (interlock). U slučaju da dođe do

nestanka napona na glavnoj rasklopnoj ploči starta generator za nuždu . U isto vrijeme sabirnica se isključuje i više nema veze između glavne rasklopne ploče i rasklopne ploče za nuždu. Zbog toga prekidač generatora za nuždu će se zatvoriti, i dat će napajanje rasklopnoj ploči za nuždu.



Slika 12.Kontrolni panel generatora za nuždu

Izvor :marineinsight.com

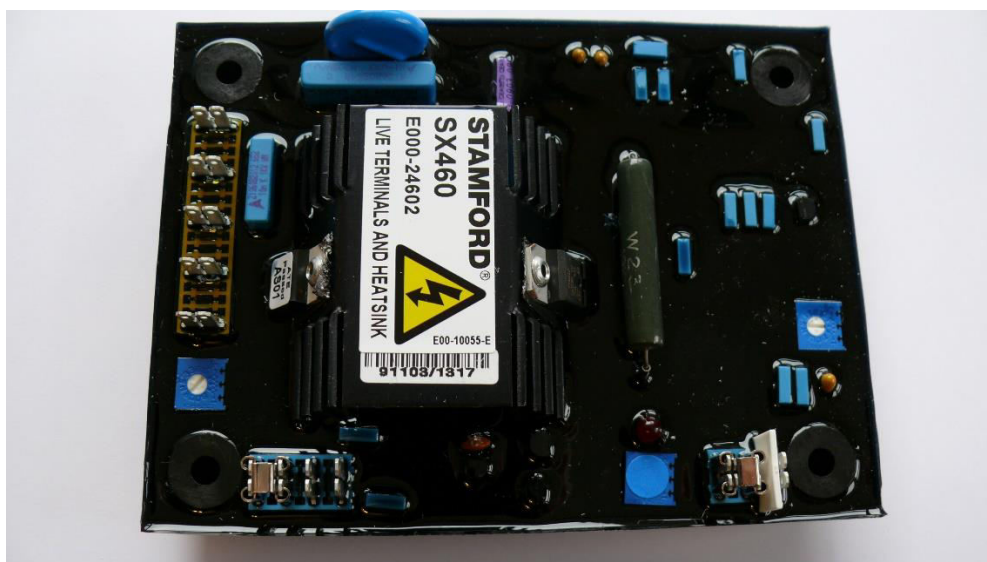
Rasklopna ploča daje napon od 440 ili 120 volti na pomoćnim sistemima za izvanredno stanje kao sta su: rasvjeta , komunikacija i za ponovno pokretanje porivnika (dead ship start).

Rasklopna ploča za nuždu je napravljena od različitih sekcija [8]:

1. Odjeljak za kontrolu prijenosa rada sa glavnog generatora na generator za nuždu.
2. Razdjelna jedinica je napravljena s trofaznim 60 Hz i 440V naponom koji osigurava napajanje u nuždi i daje snagu transformatoru (440/120 volta), od kojih sekundar transformatora opskrbljuje trofaznu izmjeničnu struju 60 Hz i 120 volta koja osigurava napajanje u nuždi rasvjete i komunikacijske opreme.
3. Istosmjerna ploča od 120 volti za raspodjelu na baterije.
4. Automatska jedinica za punjenje baterije u slučaju nužde.

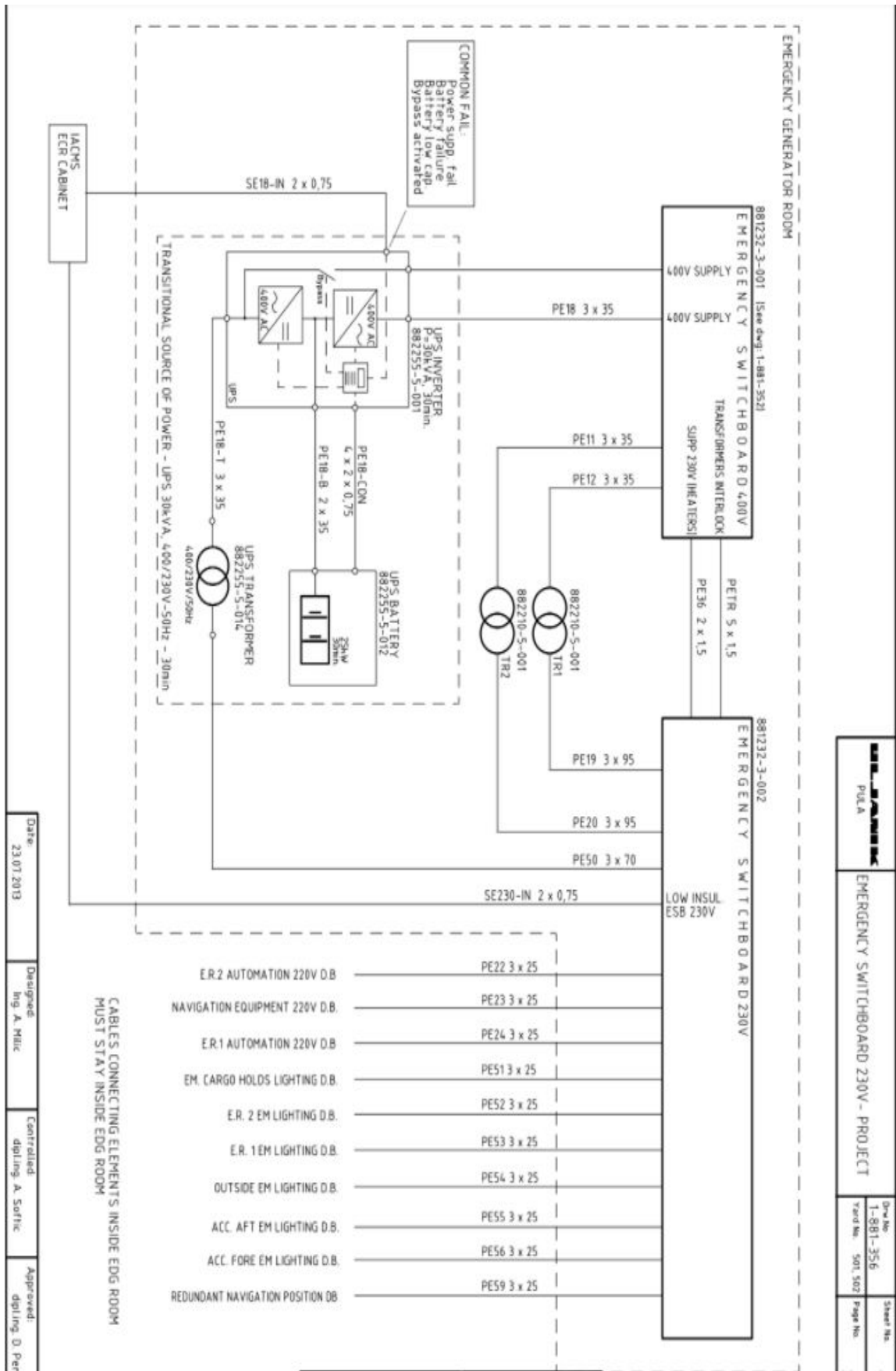
Rasklopna ploča za nuždu je opremljena sa sljedećim instrumentima i kontrolama[8]:

1. Upravljačka sklopka sa bijelom indikatorom za generatorske grijače
 2. Izmjenični ampermetar sa zakretnom zavojnicom od 5A i skalom od 0/500 ampera, za svaku od 3 faze.
 3. Izmjenični voltmetar sa skalom od 0/600 volti.za svaku od 3 faze.
 4. Višefazni Wattmeter sa skalom od 0/300 kW.
 5. Bijelo svjetlo koje označava da ima snage iz generatora za nuždu.
 6. Potenciometar za uzбудu.
 7. Oprema za regulaciju napona generatora (AVR).
 8. Bijeli indikator koji pokazuje da imamo 440 voltnu sabirnicu iz glavne rasklopne ploče
 9. Zeleni indikator koji pokazuje da je dizel motor postavljen u automatskom radu
 10. Brojilo frekvencije sa skalom od 55/65 hz.
 11. Svjetla za detekciju zemnog spoja kod generatora(440 volti)
 12. Gumb za uzemljenje strujnog kruga sa normalno zatvorenim kontaktima.
 13. Svjetla za detekciju zemnog spoja nakon sekundara transformatora(120 volti)
 14. Sklopka za prekid rada automatskog regulatora napona (AVR).
 15. Sklopka koja može prebaciti frekventni metar iz generatora na sabirnicu.
- Ima još puno manje važnih instrumenta koji nemaju znatan utjecaj na rad i sigurnost.



Slika 13. Automatski regulator napona za generatore - Stamford SX460

Izvor : support.wellandpower.net



Slika 14. Rasklopna ploča za nuždu

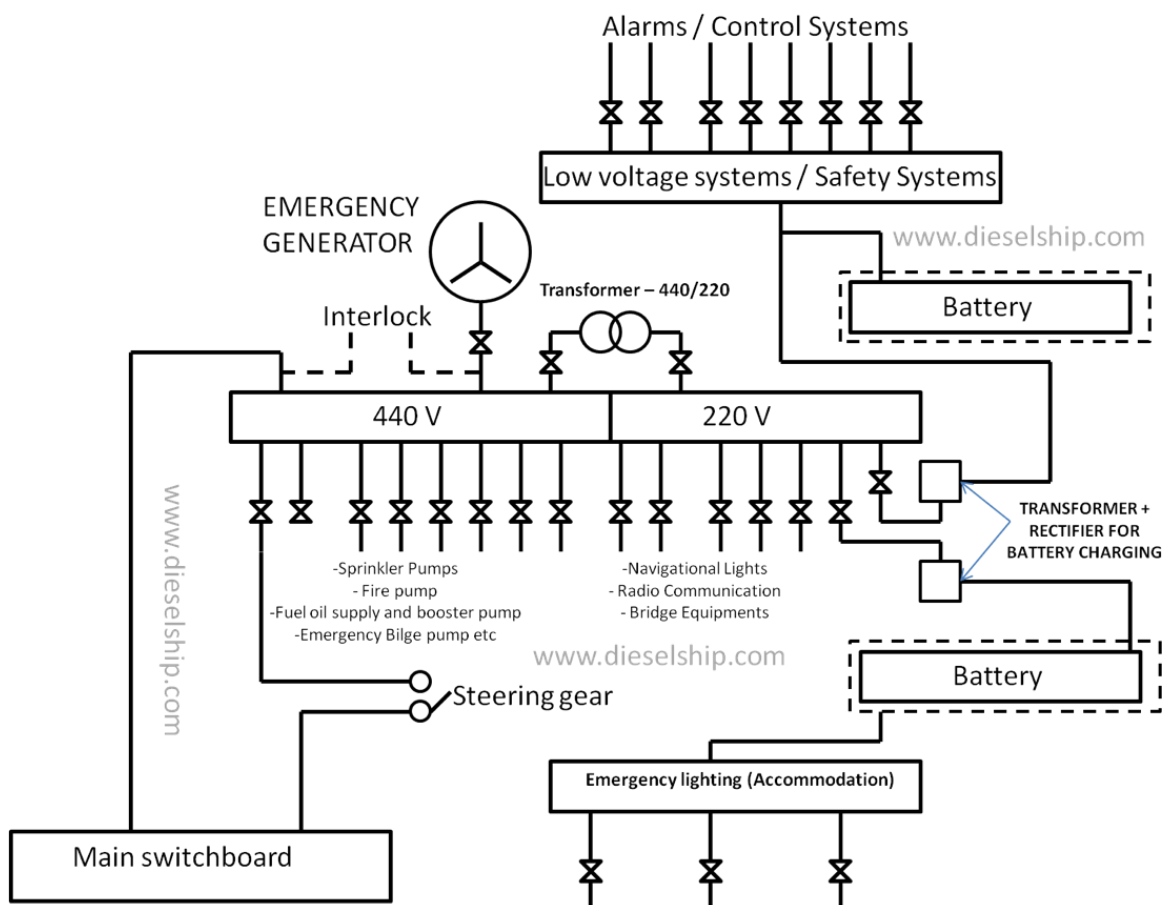
Izvor : Uljanik: 501 esb 230 project.pdf

4.4 POTROŠAČI DIZEL GENERATORA U NUŽDI

SOLAS ima jako striktna pravila kako generator za nuždu funkcioniра i koji su mu potrošači.

Izvori napajanja u nuždi moraju minimalno napajati 18 sati ove uređaje[5]:

1. Navigacijska svjetla
2. VHF radio instalacija
3. MF radio instalacija
4. HF radio instalacija
5. sva ostala komunikacija na brodu
6. navigacijska oprema
7. sustavi za detekciju požara i sistem za alarm požara
8. jedna od glavnih protupožarnih pumpi



Slika 15. Potrošači generatora za nuždu

Izvor : *electrotechnical-officer.com*

9. rasvjeta (18h napajanja):

- a. U kabinama, hodnicima, skalama, izlazima i dizala.
- b. U strojarnici, u radnim stanicama i prostorije sa generatorima.
- c. CCR(cargo soba),ECR(upravljačka soba)
- d. Soba Glavne rasklopna ploča i soba rasklopne ploče za nuždu.
- e. Prostor za teret.

Brodaska kompanija može odlučiti o dopunjavanju liste. Ako brodovi imaju regularnu i kratku rutu može se smanjiti broj sati napajanja iz izvora za nuždu sve do 12 sati ali ne manje.



Slika 16.Siemens Mehanički Interlock

Izvor : bestofstandbygeneratorsreviews.blogspot.com

5. ISPITIVANJE GENERATORA U NUŽDI

5.1 BLACK OUT TEST i AUTOMATIKA DIZEL GENERATORA U NUŽDI

Najvažniji test za kontrolu ispravnosti rada i startanje generatora za nuždu je Blackout test . Za taj test koristimo isključivo automatiku električne centrale .

Jedan od sustava automatike električne centrale dizel generatora u nuždi je **ADA-1800**.

Namjena uređaja je[2] :

- automatika električne centrale glavnih generatora koji su glavni izvori napajanja na brodu i ;
- "black-out automatika" uz generator nužde koji napaja potrošače u slučaju nestanka "mrežnog" napona, uz kratki prekid koji je potreban da generator počne sa radom.

Automatika u sebi uključuje sve uobičajene zaštite motora i generatora.

Taj uređaj postavljen je u kutiji i prilagođen za ugradnju u panel ili na vrata rasklopnog ormara. Napaja se iz startnih baterija dizel-motora i stalno prisutnog istosmjernog napona od 24 Volti . Napravljen je u CMOS tehnologiji.

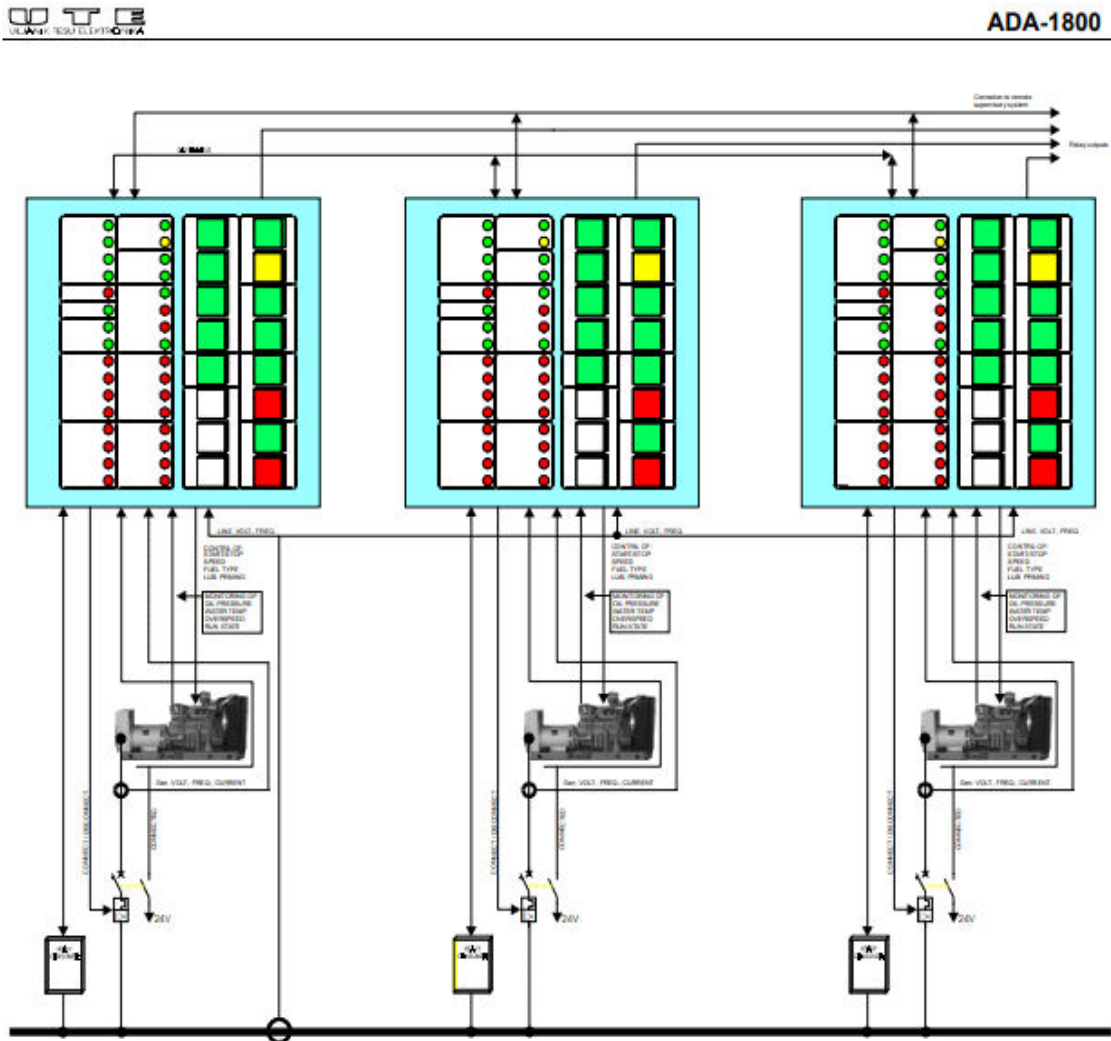
Automatika kod tog uređaja ima 2 sučelja koji omogućuju međusobno povezivanje automatike i komunikaciju sa sustavom pod kojim radi.(moguće je mijenjati parametre za svaki zasebni motor i generator).[2]

- a. Ulazne informacije u automatiku su: napon sabirnica, napon generatora, struja generatora, senzor brzine vrtnje, termostat, pritisak ulja, pomoćni kontakti generatorski prekidači, ostali kontakti kod motora i generatora.
- b. Izlazne informacije iz automatike su : pokretanje i zaustavljanje dizel-motora, uključenje i isključenje generatorskog prekidača, upravljanje brzinom vrtnje motora, upravljanje velikim teretom, upravljanje lakim/teškim gorivom, alarmnu sirenu, indikaciju alarmnog stanja i indikaciju rada motora.

Funkcije uređaja su :

- Automatika pomoćnih motora (zaštita motora i generatora, biranje master generatora i 1. 2. ili 3. stand-by generatora, međusobnu komunikaciju preko CAN sučelja).
- Odgovarajuća logistika rada koja uključuje razna stanja u slučaju greške na master generatoru, start slijedećeg generatora u slučaju greške na generatoru u radu, **start u slučaju black-out-a**, pred podmazivanje dizel motora, automatska sinkronizacija, automatska raspodjela tereta, simetrično - asimetrična raspodjela tereta, biranje

lakog/teškog goriva, upravljanje velikim trošilima, start slijedećeg generatora u slučaju preopterećenja po teretu ili struji, start/stop ovisno o opterećenju generatora.



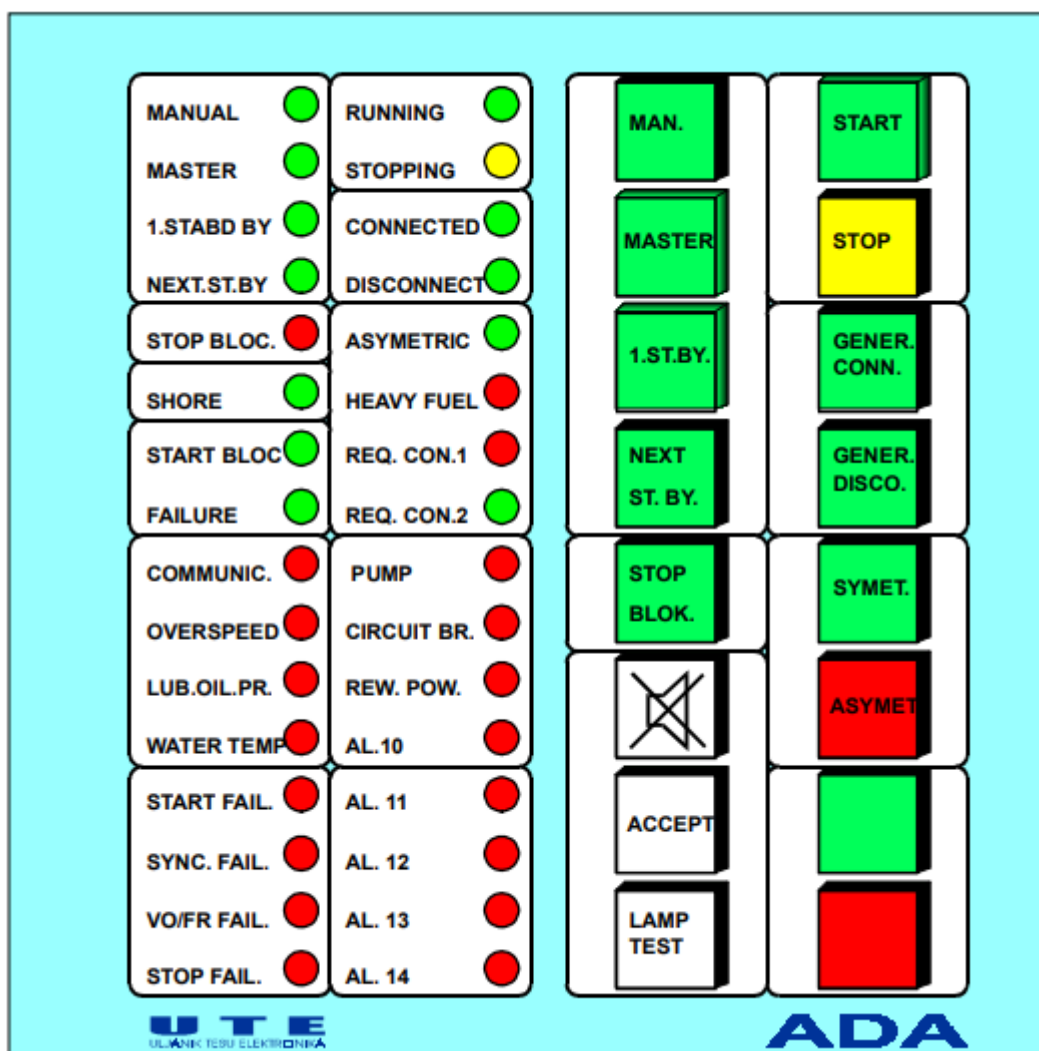
Slika 17. Prikaz spajanja ADA-1800 na tri generatora

Izvor : ADA-1100E E Knjiga uputa

Za taj uređaj imamo zasebne alarme. 14 alarma od kojih su grupirana u:

1. kritični alarmi - gase motor i generator
2. change-over alarm - prebacuju rad generatora sa jednog na drugi.
3. nekritični alarmi - su alarmi koji alarmiraju ali ne prekidaju rad motora i generatora.

Načini rada može biti ručni ili automatski. Ručni se može koristiti kod svih stanja osim kritičnih alarma. I automatski, gdje se sve radnje odvijaju automatski ali nakon kritičnog alarma za nastavak automatskog rada potrebno je izvršiti prihvat alarma.



Slika 18.Prikaz prednje ploče ADA-1800

Izvor : ADA-1100E E Knjiga uputa

5.2 ISPITIVANJE DIZEL GENERATORA U NUŽDI

Sve uređaje na brodu a posebno oni koji nisu u stalnoj upotrebi kao što su uređaji za nuždu potrebno je redovito kontrolirati.

Funkcioniranje generatora za nuždu se obavezno ispituje jednom tjednom. Mogu se raditi i brzinske inspekcije kako bi utvrdili da se generator pokreće u skladu sa sigurnosnim propisima.

Često se simulira pad napona na glavnoj rasklopnoj ploči, i to se radi tako da se ukloni osigurač auto-starta (mjeri napon i frekvenciju prema nazivnoj). Takvi testovi , bez tereta su najčešći. Mogu se testirati situacije sa teretom, koje zahtijevaju isključenje glavnog napona na rasklopnoj ploči za nuždu očekujući da se generator za nuždu uključi.

Samo pravilno napravljeni test "generator na teret" može odrediti performansu generatora za nuždu , kao i rad njegovog dizel motora i rad njegovih prekidača.

Ispitivanje generatora za nuždu na brodu provodi se svaki tjedan (kao dio tjednih provjera), pokrećući ga bez opterećenja kako bi provjerili napon baterije. Hidraulično pokretanje obavlja se svaki mjesec kako bi se osiguralo da radi normalno. Također, svaki mjesec se vrši automatsko pokretanje generatora kako bi se provjerila njegova automatska izvedba.

5.2.1 Ispitivanje pokretanja generatora preko baterija

U sobi generatora za nuždu i na panelu za kontrolu generatora za nuždu postavljen je test prekidač kojim testiramo generator . Generator će se automatski pokrenuti, ali neće doći do opterećenja. Provjeri se napon i frekvenciju na brojilu . Nakon 10 do 15 minuta rada generatora se provjeri temperatura ispuha ,razina crpke i druge parametre . Da bi se generator zaustavio , prekidač se postavlja na ručno upravljane , a zatim se zaustavlja generator.



Slika 19. Baterije za pokretanje dizel generatora u nuždi

Izvor : team-bhp.com

Provjera elektrolita u bateriji (1.1)

Baterija se koristi kao jedan od pokretača generatora za nuždu. Razina elektrolita u bateriji mora biti redovno provjerena pomoću mjerne šipke. Destilirana voda se koristi za nadoknadu niske razine.



Slika 20. Kontroler za pokretanje baterija

Izvor : kz.all.biz

5.2.2 Ispitivanje hidrauličkog pokretanja generatora

Uključuje se prekidač za ručno upravljanje rada. Provjeri se mjerilo tlaka ulja. Otvori se ventil koji je između akumulatora i generatora . Za početak rada generatora pritisne se ventil sa oprugom. Provjeri se napon i frekvenciju na brojilu . Nakon 10 do 15 minuta rada generatora se provjeri temperatura ispuha ,razinu crpke i druge parametre . Da bi se generator zaustavio koristi se gumb za ručno zaustavljanje na upravljačkoj ploči. Nakon zaustavljanja generatora, napuni se tlak u hidro akumulatoru do željenog tlaka, i ventil koji je između akumulatora i generatora se zatvara.

5.2.3 Ispitivanje automatskog pokretanja generatora

Za automatsko pokretanje generatora , između rasklopne ploče za nuždu (ESB) i glavne rasklopne ploče (MSB) stoji prekidač koji spaja te dvije ploče. Na tom prekidaču

osigurana je blokada(interlock), kako se rasklopna ploča u nuždi i glavna rasklopna ploča ne bi mogle napajati zajedno .



Slika 21. Automatic transfer switch između MSB i ESB ploče

Izvor : mtspowerproducts.com

Za ispitivanje automatskog pokretanja generatora simulira se otvaranje prekidača s komunikacijske linije između MSB i ESB ploče. Nakon otvaranja prekidača, generator u nuždi automatski će se pokrenuti pomoću baterija i isporučiti će potrebnu snagu na strojeve i pumpe povezane s rasklopnom pločom za nuždu. Za zaustavljanje generatora, prekidač se ponovno zatvara i zbog blokade, generator se isključuje iz opterećenja. Uključuje se ručno upravljanje te se pritisne gumb za zaustavljanje i generator će se zaustaviti.

6. ZAKLJUČAK

U ovom radu sam prikazao važnost funkcioniranje , upravljanje i održavanje generatora za nuždu. Rad generatora za nuždu obuhvaća područja elektrotehnike, automatike, komunikacije i čak hidraulike i pneumatike.

Neispravan rad generatora u nuždi kada je najpotrebniji može dovesti do katastrofalnih nesretnih slučajeva. Ispravno održavanje sistema kao i redovne provjere osiguravaju najbolji rad generatora za nuždu na brodovima.

Uvid u brzi razvoj elektronike, kompjuterizacije , robotike, razvoj različitih vrsta energije, sugerira zanimljive mogućnosti u budućem razvoju generatora za nuždu .

7. LITERATURA

- [1] IEEE PROCEEDINGS 2015 :The Marine Vessel's Electrical Power System: From its Birth to Present Day
- [2] ULJANIK TESU ELEKTRONIKA: ADA-1100E E knjiga uputa
- [3] Dr. sc. Dubravko Vučetić: BRODSKI ELEKTRIČNI SUSTAVI
- [4] CROATIAN REGISTER OF SHIPPING : RULES FOR THE CLASSIFICATION OF SHIPS : Part 12 - ELECTRICAL EQUIPMENT 2012

INTERNET

- [5]<https://electrotechnical-officer.com>
- [6]<https://www.marinerdesk.com>
- [7]<https://dieselship.com>
- [8] <https://weh.maritime.edu>
- [9] <https://www.marineinsight.com/>

SLIKE

Slika 1. HMS Terpsichore 1945 g Royal Navy.....	2
Slika 2. Prikaz beskontaktnog samouzbudnog sinkronog generatora.....	5
Slika 3. Prikaz brodskog generatora.....	6
Slika 4. Osovinski generator sa promjenjivom brzinom.....	7
Slika 5. Prikaz brodskog dizel motora.....	7
Slika 6. Krivulja specifičnih potrošnji goriva za dizelski motor.....	8
Slika 7. Lokacije postavljanja generator za nuždu, poprečni presjek broda.	13
Slika 8. Primjer generatora za nuždu.....	14
Slika 9. Zaštitni relej u slučaju kratkog spoja.....	16
Slika 10. Krivulja generatora u kratkom spoju.....	16
Slika 11. Diferencijalna zaštita Generatora za nuždu.....	17
Slika 12. Kontrolni panel generatora za nuždu.....	19
Slika 13. Automatski regulator napona za generatore - Stamford SX460.....	20
Slika 14. Rasklopna ploča za nuždu.....	21
Slika 15. Potrošači generatora za nuždu.....	22
Slika 16. Siemens Mehanički Interlock.....	23
Slika 17. Prikaz spajanja ADA-1800 na tri generatora.....	25
Slika 18. Prikaz prednje ploče ADA-1800.....	26
Slika 19. Baterije za pokretanje dizel generatora u nuždi.....	27
Slika 20. Kontroler za pokretanje baterija.....	28
Slika 21. Automatic transfer switch između MSB i ESB ploče.....	29